



HAL
open science

Algorithme des contraintes actives et contact unilatéral sans frottement

Georges Dumont

► **To cite this version:**

Georges Dumont. Algorithme des contraintes actives et contact unilatéral sans frottement. Revue Européenne des Éléments Finis, 1995, 4 (1), pp.55-73. 10.1080/12506559.1995.10511160 . inria-00442362

HAL Id: inria-00442362

<https://inria.hal.science/inria-00442362>

Submitted on 16 Sep 2022

HAL is a multi-disciplinary open access archive for the deposit and dissemination of scientific research documents, whether they are published or not. The documents may come from teaching and research institutions in France or abroad, or from public or private research centers.

L'archive ouverte pluridisciplinaire **HAL**, est destinée au dépôt et à la diffusion de documents scientifiques de niveau recherche, publiés ou non, émanant des établissements d'enseignement et de recherche français ou étrangers, des laboratoires publics ou privés.



Distributed under a Creative Commons Attribution - NonCommercial 4.0 International License

Algorithme de contraintes actives et contact unilatéral sans frottement

Georges Dumont

*Ecole normale supérieure de Cachan, Antenne de Bretagne
Avenue R. Schumman, Campus de Ker-Lann, 35170 Bruz*

RÉSUMÉ. Nous proposons de décrire une méthode de prise en compte du contact unilatéral sans frottement telle qu'elle a été développée dans le Code Aster¹. Nous proposons une petite étude bibliographique sur le sujet. Nous présentons ensuite le problème du contact unilatéral, la modélisation retenue ainsi que quelques théorèmes de convergence et d'unicité. Nous abordons la minimisation sous contraintes et présentons le théorème de Kuhn Tucker. Dans la suite, nous étudions la méthode des contraintes actives, proposons un algorithme théorique sur lequel nous démontrons une propriété de convergence. Nous décrivons ensuite l'algorithme tel qu'il a été implanté dans le code et proposons une discussion sur la pathologie de la méthode. La validation des résultats est obtenue par comparaison avec les résultats analytiques pour le problème de Hertz. La dernière partie est consacrée à la description industrielle dans un cas à loi de comportement élastoplastique.

ABSTRACT. We propose a method to take into account the unilateral contact problem based on an active set algorithm. This algorithm is developed inside the computation Code Aster². We first present a short bibliography on the subject. Then we develop the unilateral contact problem, the associated model and some theorems of uniqueness and convergence. The Kuhn Tucker theorem is then discussed in the context of minimization with constraints. The algorithm is presented by mean of a theoretical algorithm on which we demonstrate a convergence property and a computational algorithm with a discussion on the method. The validation of the obtained results is made by comparing the numerical results to analytical ones on a Hertz like problem. The last part is dedicated to the description of an industrial case with an elastoplastic law.

MOTS-CLÉS : contact, formulation variationnelle, programmation mathématique, algorithme.

KEY WORDS : contact, variational formulation, mathematical programming, algorithm.

1. Code de calcul par éléments finis d'EDF.

2. EDF finite element computation code.

1. Introduction

La prise en compte des conditions de contact unilatéral dans les codes de calcul donne lieu à une recherche importante. Dans [Duv80], on trouvera une formulation quasi-variationnelle générale qui pourra servir de base à la mise en œuvre d'une formulation de contact unilatéral sans et avec frottement.

Dans la suite, nous considérerons uniquement les conditions géométriques de contact et ne développerons pas les conditions de comportement de celui-ci : nous nous plaçons dans le cadre sans frottement.

Dans le cadre de la méthode des éléments finis, comme classiquement dans les problèmes contraints, trois grandes familles de traitement sont communément utilisées : la première est basée sur la méthode de pénalisation, la seconde sur l'utilisation de la dualité pour un traitement géométrique des conditions de liaison, la troisième, souvent qualifiée de mixte, intègre ces deux approches. Dans la courte bibliographie qui suit, nous essayons d'exhiber les avantages et inconvénients de chacune d'elles dans le cadre général du contact, sans restriction a priori sur le domaine d'intérêt spécifique des différents auteurs.

La méthode de pénalisation ([PO92, Hun93]), par régularisation des lois de contact qui sont, par essence, discontinues, autorise l'interpénétration des différents corps en contact sur des profondeurs d'autant plus faibles que la valeur du coefficient de pénalisation choisi est grand. Le comportement modélisé semble réaliste, si l'on imagine que les corps ont des frontières composées de petites aspérités élastiques. Par contre, les essais reproductibles qui permettraient d'identifier ces coefficients, homogènes à une raideur, ne sont pas encore mis au point. D'un point de vue numérique, cette méthode à l'avantage, sur les deux autres, de ne pas introduire de degré de liberté supplémentaire et conduit donc à la résolution d'un système de même taille que celle obtenue pour un même problème sans contact. Elle conduit toutefois à des problèmes dits raides et nécessite donc un soin particulier pour la résolution numérique des systèmes matriciels. On sait, de plus, que les formulations variationnelles pénalisées convergent vers les formulations variationnelles à multiplicateurs de Lagrange quand le coefficient de pénalisation tend vers l'infini.

Le traitement direct des conditions géométriques de non-pénétration ([BC85, Kla86a, Kla86b, Kal90]), correspond à une modélisation idéalisée du phénomène de contact, en ce sens qu'il suppose les frontières des corps comme parfaitement définies par une ligne. Elle conduit à mettre en œuvre des algorithmes itératifs qui déterminent, pas à pas, la liste des nœuds en contact en examinant les conditions géométriques de contact et le signe des multiplicateurs de Lagrange associés, par dualité, à ces conditions. Les méthodes basées sur cette approche nécessitent l'introduction des nouvelles variables qui sont les multiplicateurs de Lagrange et conduisent donc à la résolution de systèmes de taille plus importante.

L'approche mixte basée sur des méthodes de type lagrangien augmenté ([AC91, PT92, SL92, LS93, HC93]) est une mise en commun des deux méthodes précédentes, elle permet d'utiliser des algorithmes performants spécialement dédiés à la résolution de ce type de problème. Une manière légèrement

différente d'envisager cette mixité, consiste à définir une formulation variationnelle mixte ([CC93]) ou à condenser le comportement des solides en présence en des relations écrites sur les seuls nœuds de contact pour définir les forces de réaction, puis à calculer la déformation des solides induite par la présence de ces forces.

Nous proposons ici un algorithme basé sur l'utilisation des multiplicateurs de Lagrange. Nous nous plaçons dans le cadre des petites perturbations pour développer un algorithme nœud à nœud qui est une condition discrète et linéarisée de la condition géométrique de non-pénétration. Nous écrivons alors le problème sous forme d'un problème de programmation mathématique de minimisation dans un convexe. On pourra consulter [Boo68, GMW81, Ber82] ainsi que les références citées dans le corps du texte pour plus d'informations à ce sujet. Le théorème de Kuhn Tucker nous permettra d'identifier la solution de ce problème. Pour la validation du modèle développé, nous nous sommes intéressés au problème de Hertz ([Lov27, Joh85]) dont nous rappelons les résultats, ainsi qu'à une étude industrielle dans un cas élastoplastique.

Notons qu'un tel algorithme, utilisé pour traiter un cas simple de contact, le contact sans frottement en petites perturbations, nous permet de tirer des enseignements, notamment au niveau de sa convergence et de son comportement numérique, pour envisager son extension au cas du frottement. Nous proposons, en annexe, une démonstration formelle de convergence finie de cet algorithme qui, bien que proche de celui de gradient projeté [Ros60], en diffère par le fait que l'ensemble des contraintes actives (ou satisfaites) n'est mis à jour, dans chaque itération, que d'une contrainte à la fois.

2. Le problème du contact en mécanique des solides

2.1. Position du problème

Considérons le problème classique de mécanique des solides. Soit Ω un solide élastique ou élastoplastique avec conditions de déplacement imposé sur la partie Γ_d de sa frontière, chargé par des efforts \vec{t} sur la partie Γ_f de sa frontière et possédant Γ_c comme frontière potentielle de contact (voir figure 1).

Les équations qui régissent l'équilibre élastique de ce solide s'écrivent :

$$\begin{cases} -\sigma_{ij,j} & = f & \text{dans } \Omega \\ \sigma_{ij} \cdot n_j & = t_i & \text{sur } \Gamma_f \\ u_i & = u_0 & \text{sur } \Gamma_d \end{cases} \quad (\text{condition à la limite}) \quad (1)$$

avec la loi de comportement $\sigma_{ij} = \frac{1}{2} A_{ijkl}(u_{k,l} + u_{l,k})$ dans Ω pour l'élasticité.

À ces équations doivent être ajoutées, pour un point x quelconque de la frontière Γ_c , la condition de contact unilatéral qui traduit la non-pénétration des deux parties du solide situées de part et d'autre de la frontière Γ_c : $G(x) \leq 0$, la condition de non-attraction qui traduit l'absence de traction induite du fait du contact (pas d'opposition au décollement) : la réaction en x est positive ou

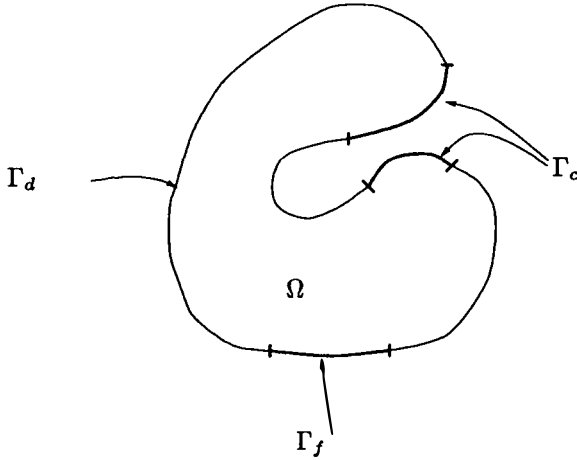


Figure 1 : Problème du contact

nulle, $R(x) \geq 0$ et la condition de complémentarité qui traduit l'absence de réaction quand la particule n'est pas en contact : $R(x)G(x) = 0$.

La fonction $G(x)$ traduit que la distance du point x à la frontière opposée du solide est positive. Cette condition est non-linéaire et ne peut être écrite explicitement dans le cas général. Cependant, il est possible de proposer une linéarisation de cette fonction dans le cadre d'une formulation en petites perturbations.

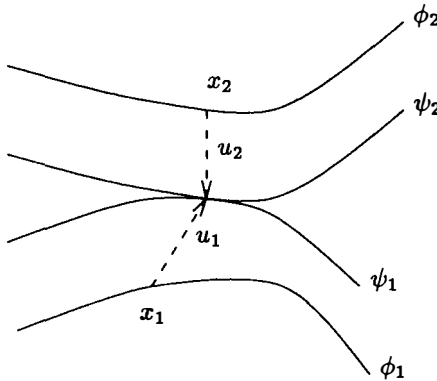


Figure 2 : Description des frontières

Nous supposons que localement, au voisinage d'un point de contact, les deux corps peuvent être décrits (voir figure 2) par deux équations $\phi_i(x) \leq 0$ où $x = (\alpha_1, \alpha_2, \alpha_3)$. $\phi_i = 0$ est l'équation du bord du solide et est négative à l'intérieur de celui-ci. De plus, nous supposons les ϕ_i suffisamment régulières

pour pouvoir effectuer les dérivations nécessaires. Après déformation, les deux corps seront décrits par les équations $\psi_i(x) \leq 0$. Soit un point noté x en configuration initiale qui se déplace de u lors de la déformation, notons $X = x + u$ sa position finale. Les ψ_i sont définies par :

$$\psi_i(X_i) = \phi_i(x_i) \tag{2}$$

La condition de non-pénétration pour un point x_2 , initialement sur la courbe d'équation $\phi_2(x) = 0$ (sur le bord du corps 2), s'écrit :

$$\psi_1(X_2) \geq 0 \tag{3}$$

Posons $\delta = x_2 + u_2 - x_1 - u_1$, on a alors $X_2 = X_1 + \delta$ où le point x_1 est le point du bord de 1 qui vient en contact avec le point x_2 au cours du mouvement. En posant N_{ψ_1} la normale au bord du corps 1 au point considéré, nous pouvons écrire après linéarisation :

$$\psi_1(X_1) + N_{\psi_1} \delta \geq 0 \tag{4}$$

Par définition $\psi_1(X_1) = 0$, nous obtenons donc :

$$-N_{\psi_1}(u_1 - u_2) \geq N_{\psi_1}(x_1 - x_2) \tag{5}$$

De même, nous obtenons par symétrie sur les indices :

$$-N_{\psi_2}(u_2 - u_1) \geq N_{\psi_2}(x_2 - x_1) \tag{6}$$

Ces deux équations (5) et (6) constituent les conditions linéarisées de contact unilatéral. Notons que d'après (2), on a $N_{\psi}(1 + \nabla u) = N_{\phi}$, soit au premier ordre $N_{\psi} = N_{\phi}$ que nous noterons n_i dans la suite.

Il peut être intéressant (notamment pour simplifier une mise en œuvre informatique) de combiner ces équations. En notant $N_1 = \frac{n_1 - n_2}{2}$ et $N_2 = \frac{n_2 - n_1}{2}$, on construit une normale moyenne pour un couple de nœuds et on obtient la condition :

$$u_1 N_1 + u_2 N_2 \leq -(x_1 N_1 + x_2 N_2) \tag{7}$$

Dans la suite nous noterons $d = -(x_1 N_1 + x_2 N_2)$ et $Au = u_1 N_1 + u_2 N_2$.

La condition (7) est une approximation de la condition de contact unilatéral pour les petits déplacements. Les normales moyennes N_1 et N_2 sont, au premier ordre, les approximations (égales et opposées) des normales aux deux solides aux nœuds en contact. Ce critère est valable pour des grands déplacements avec des petits glissements (déplacements orthogonaux aux normales).

2.2. Formulation variationnelle

Soit $V = \{v \in (H^1(\Omega))^3 | v = u_0 \text{ sur } \Gamma_d\}$, l'espace des déplacements cinématiquement admissibles et K le convexe défini par : $K = \{v \in V | v_n - d \leq 0 \text{ sur } \Gamma_c\}$ en notant $v_n = v \cdot n$. Supposons que $u \in K$ est solution du problème (1). Soit v un élément arbitraire de K , nous obtenons ([DL72, KO88]) la formulation variationnelle suivante :

$$\int_{\Omega} \sigma_{ij}(u)(v_{i,j} - u_{i,j})dx \geq \int_{\Omega} f_i(v_i - u_i)dx + \int_{\Gamma_f} t_i(v_i - u_i)ds, \forall v \in K \quad (8)$$

Cette inégalité variationnelle caractérise la solution u du problème de contact. La différence fondamentale avec une formulation variationnelle habituelle en mécanique des solides réside dans l'apparition d'une inégalité qui est liée à l'appartenance de u au convexe K .

Nous n'avons pas développé ici en quel sens une solution faible u de (8) est solution forte de (1), la démonstration pourra être trouvée dans [KO88, Bre83, Glo84].

2.3. Unicité de la solution

Ce problème (8) a une unique solution u (voir [DL72, ET74]). Appelons $c(\cdot, \cdot)$ la forme bilinéaire symétrique associée à l'opérateur d'élasticité et $b(\cdot)$ la forme linéaire associée à la puissance des efforts extérieurs, notons $F(u) = \frac{1}{2}c(u, u) - b(u)$, alors la résolution du problème (8) est équivalente par application du théorème de Stampacchia [Bre83] à la résolution de :

$$\bar{u} \in K \quad | \quad F(\bar{u}) = \min_{v \in K} F(v) \quad (9)$$

Cette approche par minimisation a été utilisée notamment par A. Klarbring dans [Kla86a, Kla86b, Kla92] et J. J. Kalker dans [Kal90].

Remarque 1 : *Dans le cas de la plasticité à écrouissage positif, la formulation incrémentale du problème répond à la même propriété de minimum ([Tem83, KO88]), l'algorithme présenté s'appliquera donc pour les calculs en plasticité.*

3. Théorème de Kuhn Tucker

Le problème (9) est un problème de minimisation sous contraintes. Nous présentons ici le théorème de Kuhn Tucker qui est une extension du théorème des multiplicateurs de Lagrange au cas où certaines contraintes ne sont pas affines (elles doivent tout de même être convexes) et où certaines contraintes sont des contraintes d'inégalité.

Examinons le cas où le convexe K est défini par un ensemble de contraintes :

$$\begin{aligned} \text{Soient } G_i & \quad 1 \leq i \leq m & \text{des fonctions convexes} \\ G_i & \quad m + 1 \leq i \leq q & \text{des fonctions convexes} \end{aligned}$$

K est alors défini par $K = E \cap K_1$ où :

$$\begin{aligned} E &= \{v \in V | G_i(v) = 0 \text{ pour } 1 \leq i \leq m\} \\ K_1 &= \{v \in V | G_i(v) \leq 0 \text{ pour } m + 1 \leq i \leq q\} \end{aligned}$$

Théorème 1 : Si l'hypothèse de qualification des contraintes est réalisée, c'est-à-dire s'il existe v^0 dans K tel que $G_i(v^0) < 0$ pour $m + 1 \leq i \leq q$, alors : $\bar{u} \in K$ est solution de (9) si et seulement si il existe des coefficients λ_i avec $i = 1$ à q :

$$\begin{cases} \lambda_i \geq 0 & \text{pour } m + 1 \leq i \leq q \\ F(v) - F(\bar{u}) + \sum_{i=1}^q \lambda_i G_i(v) \geq 0 \quad \forall v \in V \end{cases}$$

Théorème 2 : De plus, si les fonctions F et G_i sont différentiables, $\bar{u} \in K$ est solution de (9) si et seulement si il existe des coefficients λ_i avec $i = 1$ à q :

$$\begin{cases} \lambda_i \geq 0 & \text{pour } m + 1 \leq i \leq q \\ \nabla F(\bar{u}) + \sum_{i=1}^q \lambda_i \nabla G_i(\bar{u}) = 0 \end{cases}$$

Une démonstration de ce théorème est proposée dans [ET74]. Ce théorème servira de base à l'algorithme proposé par la suite, en permettant notamment de déterminer le caractère optimal des points construits.

4. La méthode des contraintes actives

4.1. Idées de base

Intéressons nous à la résolution de (voir équation 9) :

$$(\mathcal{P}) \left\{ \bar{u} \in K \mid F(\bar{u}) = \min_{v \in K} F(v) \right.$$

Le choix de modélisation des équations de contact nous conduit à définir un ensemble K sous la forme $K = \{v \in \mathbb{R}^n \mid Av \leq d\}$.

L'algorithme des contraintes actives est un algorithme de programmation mathématique qui permet de résoudre ce problème de minimisation sous contraintes A_i , $1 \leq i \leq m$ de la fonctionnelle convexe $F(v)$. Citons ici deux algorithmes classiques de ce type pour lesquels il existe également des démonstrations de convergence, celui de Rosen et celui de Lemke que l'on trouvera, par exemple, dans [BS79]. Notre algorithme, à la différence de celui de Lemke qui met en œuvre une stratégie de pivot (méthode du simplexe) sur un problème modifié par ajout de variables complémentaires, ne travaille que sur les variables initiales du système et sur les multiplicateurs associés, de manière naturelle, au contraintes de non pénétration. Il diffère également de l'algorithme de Rosen par les deux points suivants :

- dans la phase de modification de l'ensemble des contraintes actives, on ne traite qu'une seule contrainte à la fois. Cette phase correspond à la phase de partition de la matrice de contraintes de l'algorithme de Rosen. Cette manière de procéder sera un des points clé de démonstration de convergence de l'algorithme.

- la minimisation dans l'algorithme de Rosen est basée sur une recherche linéaire avec direction de descente prescrite, cette direction étant le gradient de la fonction à minimiser projeté sur le bord du convexe des contraintes, pour assurer que la suite des points construits reste dans ce convexe. Notre minimisation est globale, elle construit le vecteur (noté δ dans la suite) qui conduit à la minimisation de la fonction sous les contraintes vérifiées à l'égalité (contraintes actives). Dans une deuxième phase, si le point ainsi construit viole une des contraintes non active (contrainte inégalité) le successeur est ramené sur cette contrainte le long du vecteur δ .

C'est un algorithme itératif : il remplace la résolution d'un problème de minimum dans un convexe défini par des inégalités, par la succession de résolutions de problèmes de minimum contraints par des égalités.

Définition 1 : Soit $v \in K$, on appelle ensemble des contraintes actives (ou réalisées) en v , l'ensemble d'indices $I(v) \subset L = \{1, \dots, m\}$ défini par $I(v) = \{i \mid (Av)_i = d_i\}$.

Définition 2 : Un point u^0 est dit réalisable si et seulement si $u^0 \in K$.

Définition 3 : Un ensemble $I \subset I(v)$ est dit régulier (au point v) si les $A_l, l \in I$ sont linéairement indépendants. Si de plus $\text{Rang}(A_{I(v)}) = \text{Rang}(A_I)$, I est dit maximum.

On démontrera la convergence finie de cet algorithme en se basant essentiellement sur quatre arguments :

- les points construits restent dans le convexe :
 - soit la minimisation conduit à un point à l'intérieur du convexe
 - soit le point est ramené sur le bord du convexe en suivant la direction de minimisation
- par construction, la suite des $F(v)$ est minimisante : en effet, pour chaque itération k , $F(v^k) \geq F(v^{k+1})$
- si, à une itération k , on enlève une contrainte de l'ensemble des contraintes actives, alors $v^{k+2} \neq v^{k+1}$, ce qui assure une décroissance stricte ($F(v^{k+1}) > F(v^{k+2})$)
- l'ensemble des problèmes de minimisation sous contraintes possibles est fini.

4.2. Algorithme théorique

On pourra consulter à ce sujet [Hua81, Bes84]. Soit v un point réalisable de (\mathcal{P}) . L'idée, pour améliorer v consiste à minimiser F sur une variété affine,

intersection des contraintes actives en $v : K_I = \{(v + \delta) \in \mathbb{R}^n | A_i(v + \delta) = d_i, i \in I\}$. Si cette variété est vide, la minimisation a lieu sur l'ensemble des directions possibles en v . Soit $I \subset I(v)$ régulier, on considère l'espace vectoriel, associé par l'algorithme à la variété affine sus-mentionnée (en remarquant que, puisque v est réalisable, $A_i v = d_i, i \in I$), $\Delta_I = \{\delta \in \mathbb{R}^n | A_i \delta = 0, i \in I\}$ et l'on résout le programme :

$$(\mathcal{P}_I) \left\{ \begin{array}{l} \min_{\delta \in \Delta_I} F(v + \delta) \\ A_i(v + \delta) = d_i, i \in I \end{array} \right.$$

La résolution de (\mathcal{P}_I) est supposée possible et ne sera pas développée pour l'instant : c'est en cela que l'algorithme est qualifié de « théorique ».

Soit $\bar{\delta}$ une solution optimale de (\mathcal{P}_I) , du fait de la stricte convexité de F , on a $F(v + \bar{\delta}) \leq F(v)$ avec égalité si et seulement si $\bar{\delta} = 0$. Notons $v' = v + \bar{\delta}$, on remarque que $F(v') \leq F(v)$, puisque $\bar{\delta}$ est tel que $F(v + \bar{\delta})$ est le minimum de $F(v + \delta)$ pour $\delta \in \Delta_I$. Si v' est réalisable, il est pris comme successeur de v , sinon on prend $v'' = v + \bar{\rho}\bar{\delta}$ où $\bar{\rho} = \max\{\rho \in \mathbb{R}^+ | v + \rho\bar{\delta} \in K\}$, v'' est donc sur le bord de K et, de ce fait, est réalisable. Du fait de la convexité de F , v'' est le minimum dans K de F sur le segment $[v, v'] = [v, v + \bar{\delta}]$ et l'on a $F(v'') \leq F(v)$. Dans les deux cas v' et v'' , on obtient un successeur de v au moins aussi bon que v au sens de la minimisation de \mathcal{P} , strictement meilleur s'il est différent de v (déplacement de la solution). C'est-à-dire, dans le cas v' que $F(v') \leq F(v)$ et $F(v') < F(v)$ si $v' \neq v$ et dans le cas v'' que $F(v'') \leq F(v)$ et $F(v'') < F(v)$ si $v'' \neq v$. Pour poursuivre le procédé d'amélioration à partir de ce successeur, on doit tenir compte de sa nature (cas v' ou cas v'') :

Cas v' : v' est réalisable, ainsi que v donc aucune contrainte n'est violée quand on parcourt le segment $[v, v']$. Établissons une condition suffisante d'optimalité de v' pour (\mathcal{P}) , c'est-à-dire la vérification des conditions de Kuhn Tucker relatives à (\mathcal{P}) . Soit $\bar{\mu}$ le multiplicateur de Kuhn Tucker pour (\mathcal{P}_I) au point $\bar{\delta}$. Si $\forall i \in I, \bar{\mu}_i \geq 0$ alors le point v' est optimal pour \mathcal{P} . En effet, notons $\lambda = (\bar{\mu}, 0)$ associé à la partition $(I, L \setminus I)$. On a :

$$\begin{array}{l} \forall i \in L, \lambda_i \geq 0 \\ A_i(v') \leq d_i \text{ égalité pour } i \in I \\ \nabla F(v') + A^t \lambda = 0 \\ \lambda_i(A_i v' - d_i) = 0 \end{array}$$

qui sont les conditions d'optimalité (appliquées au point v') du problème (\mathcal{P}) .

Si $\exists s \in I$ tel que $\bar{\mu}_s < 0$ on construit le nouvel ensemble $I \setminus \{s\}$ et on renouvelle le procédé d'amélioration. Dans le cas où plusieurs de ces multiplicateurs sont négatifs, nous ne relâchons qu'une contrainte : par exemple, celle qui correspond au multiplicateur le plus négatif.

Remarque 2 : v' ne peut être solution optimale de ce nouveau problème $(\mathcal{P}_{I \setminus \{s\}})$. En effet, $\bar{\mu}_s \neq 0$. Si v' était solution optimale de $(\mathcal{P}_{I \setminus \{s\}})$,

on aurait $\mu = (\mu_i)_{i \in I \setminus \{s\}}$ et $\mu_i \geq 0$ tel que $\nabla F(v') + A_{I \setminus \{s\}}^t \mu = 0$ or $\nabla F(v') + A_I^t \bar{\mu} = 0$. Par différence, on aurait $A_{I \setminus \{s\}}^t (\mu - \bar{\mu}) = -\bar{\mu}_s A_s^t$, ce qui impliquerait que A_s est combinaison linéaire des $A_{I \setminus \{s\}}$ et qui est contraire à l'hypothèse de régularité de A_I .

Cas v'' : une contrainte $r \notin I$ n'est pas vérifiée par v' et est active en v'' , elle est ajoutée pour construire un nouvel ensemble I . On a alors :

$$A_r v'' = d_r \quad (A_r \bar{\delta} > 0) \quad (10)$$

On renouvelle le procédé d'amélioration à partir de v'' avec le nouvel ensemble $I'' = I \cup \{r\}$. Ce nouvel ensemble est régulier car l'équation précédente (10) implique que A_r est linéairement indépendant des A_l , $l \in I$. Sinon, il existerait t tel que $A_r = t^t A_I$. Ceci impliquerait, d'après (10), que $(A_i \bar{\delta}) > 0$ (donc non nul) et qui est en contradiction avec $A_i \bar{\delta} = 0$, $i \in I$ (car $\bar{\delta}$ est la solution du problème (\mathcal{P}_I)).

La démonstration de convergence de l'algorithme ainsi construit, abordée dans la sous section précédente, est détaillée formellement en annexe à cet article.

4.3. Algorithme pour la résolution de (\mathcal{P})

Nous proposons ici un résumé de la méthode générale présentée ci-dessus. On part d'un point $v^0 \in \mathcal{P}$ et d'un ensemble régulier I_0 . Commencer en **1** avec k (compteur d'itérations) à zéro.

1 :

- on dispose de $v^k \in \mathcal{P}$, de I_k régulier et de Δ_{I_k} ,
- on calcule $\bar{\delta}^k$ et $\bar{\mu}^k$ associés au programme (\mathcal{P}_{I_k}) .
- Si $v^k + \bar{\delta}^k \in \mathcal{P}$ aller en **2**
- sinon aller en **3**

2 : (iter-)

- Si $\bar{\mu}_i^k \geq 0$, $v^{k+1} = v^k + \bar{\delta}^k$ est solution optimale de (\mathcal{P}) . STOP
- Sinon, déterminer $s \in I$ tel que $\bar{\mu}_s^k < 0$. Poser :

$$\begin{aligned} v^{k+1} &= v^k + \bar{\delta}^k \\ I_{k+1} &= I_k \setminus s \end{aligned}$$

Aller en **1** avec $k + 1$ comme numéro d'itération.

3 : (iter+)

- Déterminer v^{k+1} tel que $[v^k, v^{k+1}] = [v^k, v^k + \bar{\delta}^k] \cap K$

- Déterminer $r \in L \setminus I$ tel que

$$\begin{aligned} A_r v^{k+1} &= d_r \\ A_r \bar{\delta}^k &> 0 \end{aligned}$$

- Poser $I_{k+1} = I_k \cup r$ et aller en 1 avec $k+1$ comme numéro d'itération.

4.4. Interprétation des multiplicateurs de Lagrange

Nous avons vu que, dans la suite des problèmes (\mathcal{P}_I) construits, nous nous basons sur le signe des multiplicateurs de Lagrange pour déterminer si une contrainte doit être enlevée de l'ensemble des contraintes actives.

Considérons un problème :

$$(\mathcal{P}_I) \left\{ \begin{array}{l} \min_{(v+\delta) \in K_I} F(v + \delta) \end{array} \right.$$

S'il existe un $s \in I$ tel que $\mu_s < 0$, on décide d'enlever la contrainte s : ceci veut dire que l'espace des contraintes actives n'est pas correct et, par suite, que le problème (\mathcal{P}_I) n'est pas le bon problème. Les techniques connues de calcul des multiplicateurs de Lagrange du problème (\mathcal{P}_I) ne garantissent pas de calculer correctement ces multiplicateurs (voire même leur signe dans certains cas) si $v + \bar{\delta}$ est trop loin de la solution \bar{u} du problème (\mathcal{P}) . Ceci peut conduire à un phénomène d'oscillations (« zigzag ») dans lequel une contrainte correspondant à un multiplicateur mal estimé peut être indéfiniment ajoutée puis retirée de l'ensemble des contraintes actives. Ce phénomène n'a pas été constaté dans l'algorithme mis en œuvre.

Un autre cas peut se produire : si un (ou plusieurs) multiplicateur associé au problème exact (\mathcal{P}) est nul ou proche de zéro, il devient difficile de savoir s'il est utile ou non d'enlever une contrainte de l'espace des contraintes actives. Un multiplicateur nul signifie en effet que l'on ne peut pas déterminer, à partir des informations du premier ordre, si la contrainte associée doit faire partie de l'ensemble des contraintes actives à l'optimum ou non ([GMW81]). Sur l'exemple théorique suivant, on illustre ce qui peut se passer si, alors que toutes les contraintes sont actives, les multiplicateurs associés sont nuls. Dans le cas d'un problème où le contact est franc, on ne peut rencontrer cette situation puisque les multiplicateurs ne sont pas proches de zéro.

Exemple 1 : soit le problème :

$$\min_{0 \leq x_i \leq 10} -x_1 x_2$$

Notons que cette fonction (figure 3) est convexe sur le domaine considéré. Les deux bornes inférieures $x_i = 0$ sont satisfaites en $(0, 0)$ avec le couple de multiplicateurs de Lagrange $(0, 0)$. Il est par ailleurs évident que l'origine n'est pas la solution du problème posé. De plus, supprimer une seule contrainte de l'ensemble de contraintes actives ne fait pas décroître la solution.

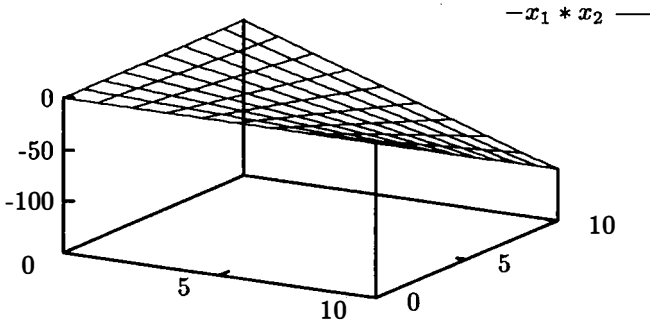


Figure 3 : Exemple de fonction convexe

5. Contact en élasticité linéaire

5.1. Problème de Hertz

On se place dans le cas de l'élasticité linéaire homogène et isotrope. Considérons deux solides initialement en contact en un point. On cherche la relation entre la force F qu'il faut exercer et le rapprochement h des deux corps sous l'action de cette force. Nous rappelons ici les grandes lignes de la solution analytique de ce problème ainsi que l'expression de la pression dans la zone de contact pour deux sphères.

On pose deux hypothèses :

- la taille de la zone de contact (inconnue) Ω est faible par rapport aux rayons de courbure des deux solides.
- les frottements sont négligeables : dans la zone de contact seule la pression normale p est inconnue.

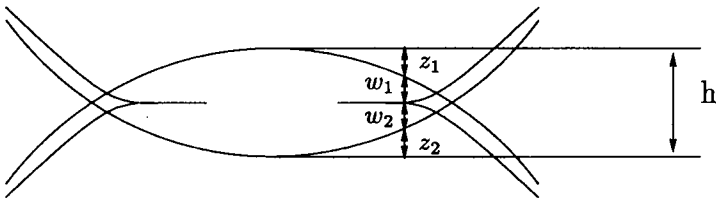


Figure 4 : Zone de contact pour le problème de Hertz

En notant w_1 et w_2 les déplacements des points des surfaces 1 et 2, on écrit $h = z_1 + z_2 + w_1 + w_2$. En assimilant la frontière des deux surfaces en contact à leur quadrique osculatrice et en choisissant un repère principal de coordonnées, on pose $z_1 + z_2 = Ax^2 + By^2$, soit $w_1 + w_2 = h - Ax^2 + By^2$

Compte tenu de l'hypothèse sur les rayons de courbure, on admet que la solution de Boussinesq exprime le déplacement sur Ω et en son voisinage en fonction de $p(x, y)$ soit, en utilisant les variables définies sur la figure 4 :

$$w_i = \frac{1 - \nu_i^2}{\Pi E_i} \int_{\Omega} \frac{p(\xi, \eta)}{\sqrt{(\xi - x)^2 + (\eta - y)^2}} d\xi d\eta$$

qui donne l'expression du déplacement sur les surfaces en fonction de la pression (inconnue). On va transformer cette relation pour obtenir une identification du polynôme. En remarquant que l'équation intégrale en p sur Ω ([Lov27]) est une équation elliptique et en écrivant l'équilibre global du système des deux corps, on identifie terme à terme la pression dans l'aire de contact. Pour deux sphères de courbure R , l'aire de contact est un cercle et la pression dans l'aire de contact s'exprime, avec r distance de repérage d'un point dans l'aire de contact, par :

$$p = \frac{-E}{\Pi(1 - \nu^2)} \sqrt{\frac{2h}{R}} \sqrt{1 - \frac{2r^2}{Rh}}$$

5.2. Application numérique pour un calcul axisymétrique

Nous nous proposons de comparer les résultats obtenus par le calcul *Aster* avec les résultats obtenus en appliquant les formules de la partie précédente.

Dans la suite, nous considérerons les conditions de chargement en déplacement imposé de valeur $-\frac{h}{2}$ sur la ligne de nœuds supérieurs et $\frac{h}{2}$ sur la ligne de nœuds inférieurs. Le rayon de chacune des sphères est $R = 50$. Les calculs sont axisymétriques.

Nous présentons la contrainte théorique maximum (au nœud sommet de chacune des demi-sphères, en $r = 0$) en fonction de la contrainte maximum calculée (voir figures 5, 6). Nous avons tracé la droite $y = x$ sur les différents graphiques, celle-ci correspondrait à un accord parfait entre la théorie et le calcul. Les croix correspondent aux différents enfoncements imposés. Cet enfoncement varie de $h = 0.2$ à $h = 3.4$ par pas de 0.4. Notons que le maillage en quadrangles linéaires (figure 6) est maillé, pour une part, en triangles linéaires afin de préserver un maillage fin de la zone de contact et un nombre réduit d'éléments.

Dans les deux cas testés, nous avons un bon accord sur les contraintes maximales obtenues par le calcul avec celles données par la théorie : la différence relative reste inférieure à 3%. Les aires de contact obtenues, c'est-à-dire la liste de nœuds en contact, sont également valides. Toutefois, la différence entre le calcul et la formule de Hertz s'accroît avec le chargement. Ceci semble pouvoir être expliqué par le fait que le calcul des pressions de contact par la formule de Hertz est valide uniquement au voisinage d'un enfoncement nul, une petite

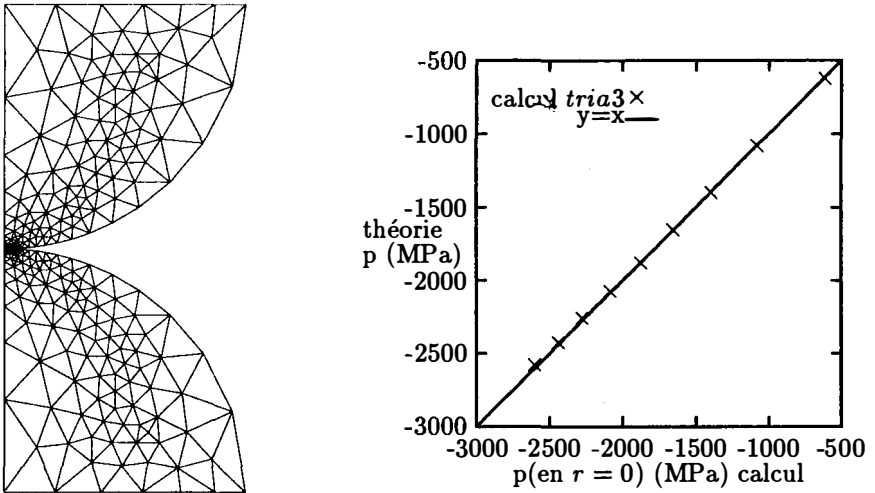


Figure 5 : Maillage en *tria3*, axisymétrique, pression p (en $r = 0$)(MPa)

divergence (inférieure à 3% pour un enfoncement relatif de 3.4%) n'est donc pas étonnante.

6. Simulation d'un adaptateur de cuve

Dans le cadre d'une étude industrielle, nous avons réalisé des calculs thermomécaniques axisymétriques et tridimensionnels pour un adaptateur de cuve dont on trouvera le schéma sur la figure 7. C'est le calcul du frettage, puis de l'apport de soudure avec prise en compte de l'effet thermique, d'un tube au comportement élastoplastique. Le diamètre de ce tube est plus important que celui du trou pratiqué dans le couvercle (frettage). Ce calcul nous a permis de valider, par rapport à des mesures, les résultats calculés en déplacement et en contrainte, aussi bien dans le cas axisymétrique que dans le cas tridimensionnel avec un loi de comportement élastoplastique. Ces résultats ont été présentés dans la référence [Dum94]. Nous avons également validé la phase d'initialisation de l'algorithme quant au choix d'un point de départ interne au convexe K .

7. Conclusion

Nous avons présenté un algorithme de contact unilatéral et l'avons implanté dans le Code *Aster*. Nous avons repris les résultats théoriques de convergence et d'unicité sur le problème mécanique. Nous proposons en annexe une démon-

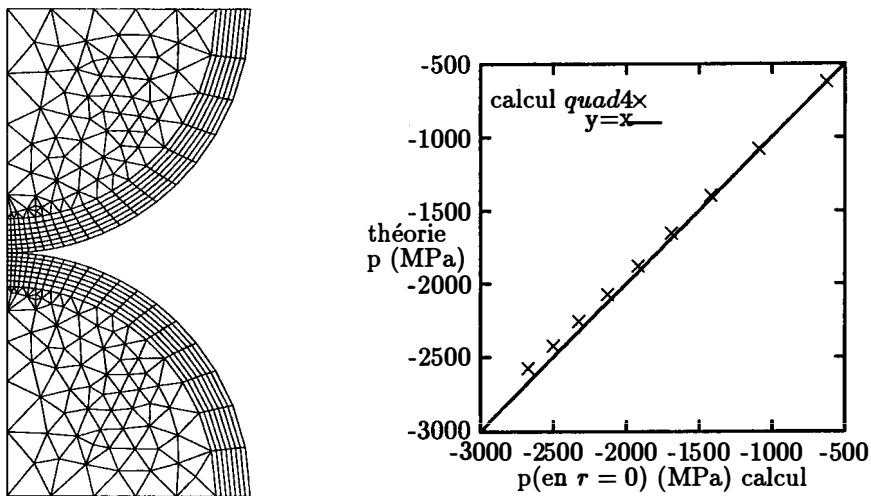


Figure 6 : Maillage en *quad4*, axisymétrique, pression p (en $r = 0$)(MPa)

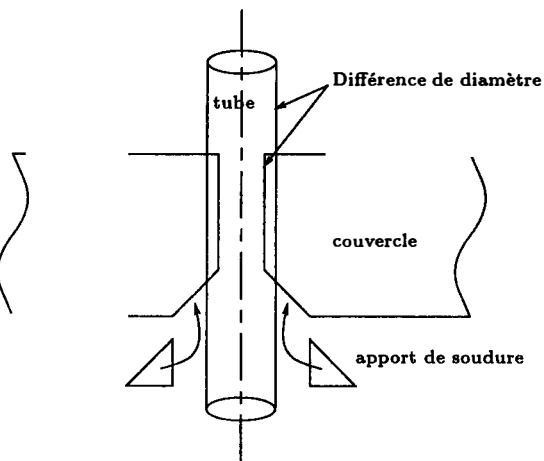


Figure 7 : Schéma de la traversée de couvercle

tration de convergence finie pour l'algorithme mis en œuvre. Nous avons ensuite proposé une validation de l'algorithme par rapport à des résultats analytiques pour le problème de Hertz et mentionné son utilisation pour une étude industrielle comportant des calculs axisymétriques et tridimensionnels dans un cadre de loi de comportement élastoplastique, où l'écriture des conditions de contact en petite perturbation est valide au sein d'une itération de plasticité. Signalons de plus que cet algorithme est utilisé régulièrement pour des études industrielles internes menées avec notre code d'éléments finis : citons, par exemple, l'étude du serrage d'un corps de vanne sous sollicitation de choc thermique en vue de déterminer son étanchéité et le sur-serrage induit.

Nous travaillons actuellement à l'adaptation de l'algorithme au cas du contact avec frottement. Le cas du frottement pouvant être ramené à une minimisation sous contraintes, nous envisageons d'utiliser deux minimisations consécutives (imbriquées) de problèmes sous contraintes d'inégalité que nous traiterons au moyen de notre algorithme. Pour ce qui concerne les grandes transformations, nous souhaitons adapter l'algorithme et notant que, dans une itération de minimisation de la fonctionnelle F , nous pouvons considérer que l'équation linéarisée du contact est valide. Ceci nous laisse envisager une méthode avec réactualisation de géométrie.

Bibliographie

- [AC91] P. Alart and A. Curnier. A Mixed Formulation for Frictional Contact Problems Prone to Newton Like Solution Methods. *Computer Methods in Applied Mechanics and Engineering*, 92(3), 1991.
- [BC85] K. J. Bathe and A. Chaudary. A Solution Method for Planar and Axisymmetric Contact Problems. *International Journal for Numerical Methods in Engineering*, 21 : 65–88, 1985.
- [Ber82] D. P. Bertsekas. *Constrained Optimization and Lagrange Multiplier Methods*. Academic Press, 1982.
- [Bes84] M. J. Best. Equivalence of some Quadratic Programming Algorithms. *Mathematical Programming*, 30 : 71–87, 1984.
- [Boo68] J. C. G. Boot. *Programmation quadratique : Algorithmes, anomalies, applications*. Dunod, 1968.
- [Bre83] H. Brezis. *Analyse fonctionnelle : théorie et applications*. Masson, 1983.
- [BS79] M. S. Bazaraa and C. M. Shetty. *Nonlinear Programming : Theory and Algorithms*. John Wiley & Sons, 1979.
- [CC93] S. Cescotto and R. Charlier. Frictional Contact Finite Elements Based on Mixed Variational Principles. *International Journal for Numerical Methods in Engineering*, 36 : 1681–1701, 1993.
- [DL72] G. Duvaut and J. L. Lions. *Les inéquations en mécanique et en physique*. Dunod, 1972.
- [Duv80] G. Duvaut. Problèmes mathématiques de la mécanique : équilibre d'un solide élastique avec contact unilatéral et frottement de Coulomb. *Comptes Rendus de l'Académie des Sciences*, 290 : 263–265, février 1980.

- [Dum94] G. Dumont. The Active Set Algorithm for Solving Frictionless Unilateral Contact Problems. *Proceedings of Contact Mechanics International Symposium*, septembre 1994.
- [ET74] I. Ekeland and R. Temam. *Analyse convexe et problèmes variationnels*. Dunod, 1974.
- [Glo84] R. Glowinski. *Numerical Methods for Nonlinear Variational Problems*. Springer Verlag, 1984.
- [GMW81] P. E. Gill, W. Murray, and M. H. Wright. *Practical Optimization*. Academic Press, 1981.
- [HC93] J. H. Heegaard and A. Curnier. An Augmented Lagrangian Method For discrete Large-slip Contact Problems. *International Journal for Numerical Methods in Engineering*, 36(4) : 569–593, 1993.
- [Hua81] P. Huard. La méthode des contraintes actives, application à la programmation quadratique convexe. communication personnelle, 1981.
- [Hun93] I. Huněk. On a Penalty Formulation for Contact-Impact Problems. *Computers & Structures*, 48(2) : 193–203, 1993.
- [Joh85] K. L. Johnson. *Contact Mechanics*. Cambridge University Press, 1985.
- [Kal90] J. J. Kalker. *Three-dimensional Elastic Bodies in Rolling Contact*. Kluwer Academic, 1990.
- [Kla86a] A. Klarbring. A Mathematical Programming Approach to Three-Dimensional Contact Problems With Friction. *Computer Methods in Applied Mechanics and Engineering*, 58(2) : 175–200, 1986.
- [Kla86b] A. Klarbring. Quadratic Programs in Frictionless Contact Problems. *International Journal of Engineering Science*, 24(7) : 1207–1217, 1986.
- [Kla92] A. Klarbring. Mathematical Programming and Augmented Lagrangian Methods for Frictional Contact Problems. A. Curnier, editor, *Proceedings of Contact Mechanics International Symposium*, pages 409–422. Presses Polytechniques et Universitaires Romandes, octobre 1992.
- [KO88] N. Kikuchi and J. T. Oden. *Contact Problems in Elasticity : A Study of Variational Inequalities and Finite Element Methods*. SIAM, 1988.
- [Lov27] A. E. H. Love. *Mathematical Theory of Elasticity*. Dover, 1944(1927).
- [LS93] T. A. Laursen and J. C. Simo. A Continuum-Based Finite Element Formulation For The Implicit Solution of Multibody, Large Deformation Frictional Contact Problems. *International Journal for Numerical methods in Engineering*, 36, 1993.
- [PO92] D. Perić and D. R. J. Owen. Computational Model for 3-D Contact Problems with Friction Based on the Penalty Method. *International Journal for Numerical Methods in Engineering*, 35 : 1289–1309, 1992.
- [PT92] P. Papadopoulos and R. L. Taylor. A Mixed Formulation for the Finite Element Solution of Contact Problems. *Computer Methods in Applied Mechanics and Engineering*, pages 373–389, 1992.
- [Ros60] J. B. Rosen. The Gradient Projection Method For Nonlinear Programming : Part I- Linear Constraints. *Journal of Applied Mathematics*, 8 : 181–217, 1960.
- [SL92] J. C. Simo and T. A. Laursen. An Augmented Lagrangian Treatment of Contact Problems Involving Friction. *Computers & Structures*, 42(1) : 97–116, 1992.
- [Tem83] R. Temam. *Problèmes mathématiques en plasticité*. Gauthier-Villars, 1983.

Annexe : Convergence finie de l'algorithme

Supposons que l'algorithme ne s'arrête pas sur une solution optimale, il engendre alors une suite infinie $\mathcal{S} = \{v^k \in \mathcal{P}\}_{\mathbb{N}}$. Rappelons que $\forall k \in \mathcal{S}$, $F(v^{k+1}) \leq F(v^k)$ avec une inégalité stricte si $v^{k+1} \neq v^k$. Deux cas sont alors possibles :

1 : Soit il existe une sous suite $\mathcal{S}_1 = \{v^{k(k_1)} \in \mathcal{P}\}_{k_1 \in \mathbb{N}_1}$ de \mathcal{S} définie par la bijection ($Card\mathbb{N}_1 = Card\mathbb{N}$) :

$$\begin{aligned} \mathbb{N}_1 &\rightarrow \mathbb{N} \\ k_1 &\rightarrow k = k(k_1) \end{aligned}$$

telle que $\forall k_1 \in \mathcal{S}_1$, $v^{k(k_1+1)} \neq v^{k(k_1)}$.

2 : Soit il existe une constante \mathcal{C} et un certain rang l de \mathcal{S} tels que $\forall k > l$, $v^k = \mathcal{C}$ (la suite est constante à partir d'un certain rang).

Démonstration : Nous noterons (iter+) les itérations pour lesquelles le successeur v^{k+1} de v^k conduit à la minimisation d'un problème avec $I_{(v^{k+1})} = I_{(v^k)} \cup \tau$ et (iter-) les itérations pour lesquelles le successeur v^{k+1} de v^k conduit à la minimisation d'un problème avec $I_{(v^{k+1})} = I_{(v^k)} \setminus s$.

Plaçons nous dans le cas **1** et supposons qu'il existe une sous suite $\mathcal{S}_2 = \{v^{k(k_2)} \in \mathcal{P}\}_{k_2 \in \mathbb{N}_2}$ de \mathcal{S} définie par la bijection ($Card\mathbb{N}_2 = Card\mathbb{N}$) :

$$\begin{aligned} \mathbb{N}_2 &\rightarrow \mathbb{N} \\ k_2 &\rightarrow k = k(k_2) \end{aligned}$$

c'est-à-dire où le successeur de $v^{k(k_2)}$ est $v^{k(k_2)+1} = v^{k(k_2)} + \bar{\delta}^{k(k_2)}$ (obtenu par une itération (iter-)) et on a $F(v^{k(k_2)}) \geq F(v^{k(k_2)+1})$, on peut alors extraire de \mathcal{S}_2 une sous suite infinie \mathcal{S}_3 :

$$\begin{aligned} \mathbb{N}_3 &\rightarrow \mathbb{N}_2 \\ k_3 &\rightarrow k_2 = k_2(k_3) \end{aligned}$$

telle que $F(v^{k(k_3)+1}) > F(v^{k(k_3)})$: \mathcal{S}_3 est construite de sorte que deux rangs consécutifs de \mathcal{S}_3 encadrent un rang de \mathcal{S} . Notons qu'alors $\forall k'_3, k''_3 \in \mathcal{S}_3$ avec $k'_3 < k''_3$, on aura $F(k'_3) > F(k''_3)$. L'ensemble des contraintes possibles est fini, il existe donc un ensemble E de contraintes actives utilisé deux fois. C'est-à-dire qu'il existe $k'_3, k''_3 \in \mathcal{S}_3$ avec $k'_3 < k''_3$ et $E = I(v^{k'_3}) = I(v^{k''_3})$, on devra résoudre :

$$\min_{(v^{k'_3+\delta}) \in E} F(v^{k'_3} + \delta) \quad \text{et} \quad \min_{(v^{k''_3+\delta}) \in E} F(v^{k''_3} + \delta)$$

Le problème $\min_{v \in E} F(v)$ admettant une solution unique, $v^{k'_3}$ et $v^{k''_3}$ auront dans \mathcal{S} un même successeur noté X ($X = v^{k(k'_3)+1}$ et $X = v^{k(k''_3)+1}$). On a alors les inégalités suivantes :

$$F(v^{k(k'_3)}) \geq F(X)$$

$$F(v^{k(k''_3)}) \geq F(X)$$

De plus, comme k'_3 et k''_3 encadrent un rang de \mathcal{S} et que la suite $\{F(v^k)\}_{\mathcal{S}}$ est décroissante, on a l'inégalité :

$$F(X) > F(v^{k''_3})$$

Ces inégalités conduisent à :

$$F(X) > F(X)$$

Cette contradiction montre qu'une telle suite \mathcal{S}_2 ne peut exister, il existe donc un rang global de \mathcal{S} au delà duquel on n'effectue plus que des itérations de type (iter+). Ceci conduit à augmenter indéfiniment l'ensemble des contraintes, ce qui est impossible puisque l'ensemble des contraintes est fini.

En définitive, seul le cas **2** est possible : il conduit à construire une suite infinie de séquences d'itérations de type (iter+) suivies d'itérations de type (iter-). Ceci est en contradiction avec la stationnarité de la suite à partir d'un certain rang car la présence d'une itération (iter-), pour passer de v^k à v^{k+1} , implique que $v^{k+2} \neq v^{k+1}$ quand les ensembles de contraintes sont réguliers.

Nous avons montré que les deux cas considérés conduisent à une contradiction : l'algorithme converge donc en un nombre fini de pas.