



HAL
open science

GARVIZ : une plate-forme de fouille visuelle 2D-3D de règles d'association

Bruno Pinaud, Julien Blanchard, Pascale Kuntz, Fabrice Guillet

► **To cite this version:**

Bruno Pinaud, Julien Blanchard, Pascale Kuntz, Fabrice Guillet. GARVIZ : une plate-forme de fouille visuelle 2D-3D de règles d'association. Actes de l'atelier visualisation et extraction de connaissances, Conf. Extraction et Gestion des Connaissances (EGC'07), Jan 2007, Namur, Belgique. inria-00335953

HAL Id: inria-00335953

<https://inria.hal.science/inria-00335953v1>

Submitted on 31 Oct 2008

HAL is a multi-disciplinary open access archive for the deposit and dissemination of scientific research documents, whether they are published or not. The documents may come from teaching and research institutions in France or abroad, or from public or private research centers.

L'archive ouverte pluridisciplinaire **HAL**, est destinée au dépôt et à la diffusion de documents scientifiques de niveau recherche, publiés ou non, émanant des établissements d'enseignement et de recherche français ou étrangers, des laboratoires publics ou privés.

Garviz : une plate-forme de fouille visuelle 2D-3D de règles d'association

Bruno Pinaud*, Julien Blanchard*, Pascale Kuntz*, Fabrice Guillet*

*Laboratoire d'Informatique de Nantes Atlantique (LINA)
site École Polytechnique
La Chantrerie - rue Christian Pauc
BP 50609, 44306 Nantes Cedex 3
bruno.pinaud@univ-nantes.fr
<http://www.sciences.univ-nantes.fr/lina/fr>

Résumé. L'importance de l'intégration de l'utilisateur dans un processus d'ECD via des interfaces visuelles interactives est maintenant reconnu. Nous nous focalisons ici sur la fouille de règles d'association et présentons le prototype d'une plate-forme visuelle interactive. La plate-forme GARVIZ permet à l'utilisateur de se focaliser sur des sous-ensembles de règles *a priori* pertinentes. GARVIZ utilise de façon complémentaire une interface 2D qui représente les règles sous la forme d'un graphe évolutif et une interface 3D qui représente les règles par des objets graphiques dans un monde virtuel.

1 Introduction

Conjointement au développement des algorithmes automatiques de fouille dans les grands ensembles de données, le rôle de l'utilisateur dans un processus d'Extraction de Connaissances dans les Données (ECD) est maintenant reconnu comme essentiel. Grâce à des interfaces de visualisation adaptées l'utilisateur pilote les algorithmes de fouille et ces mêmes interfaces permettent de simplifier la présentation et l'interprétation des résultats par l'utilisateur (Spence, 2000). Dans cet article, nous nous focalisons sur la découverte des règles d'association (Agrawal et al., 1993).

Différents outils ont été proposés ces dernières années pour représenter les règles graphiquement et aider l'utilisateur dans la phase de post-traitement (*e.g.* Tuzhilin et Adomavicius (2002)). Les modèles de restitution visuelle sont variés : des graphes orientés 2D (*e.g.* Rainsford et Roddick (2000)) ou 3D (Hao et al., 2001), des représentations matricielles (Hofmann et Wilhelm, 2001).

Dans cet article, nous proposons un nouvel environnement visuel interactif qui inclut pleinement l'utilisateur dans le processus de recherche, lui laissant ainsi jouer un rôle d'heuristique qui pilote l'algorithme (Kuntz et al., 2006a). L'environnement GARVIZ utilise une approche originale qui combine de façon complémentaire deux interfaces visuelles : une interface 2D basée sur un modèle de graphes offrant une vue globale, et une interface 3D permettant une vue locale centrée sur un sous-ensemble particulier de règles associé à une requête de l'utilisateur.

Garviz : une plate-forme de fouille visuelle 2D-3D de règles d'association

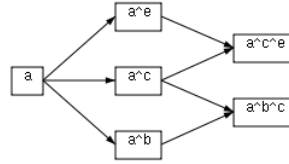


FIG. 1 – Un graphe qui représente les règles $a \rightarrow b$, $a \rightarrow c$, $a \rightarrow e$, $a \wedge b \rightarrow c$, $a \wedge c \rightarrow b$, $a \wedge c \rightarrow e$ et $a \wedge e \rightarrow c$

La fouille s'effectue ici par découvertes successives de sous-ensembles de règles. L'interface visuelle est couplée à une version locale de l'algorithme Apriori (Agrawal et Srikant, 1994).

Le paragraphe 2 présente le modèle formel de graphe sur lequel est fondé l'exploration interactive de l'espace de recherche. Le paragraphe 3 décrit les interfaces visuelles 2D et 3D, et enfin le paragraphe 4 présente un exemple d'utilisation avec une base de données de profils comportementaux utilisée en ressources humaines.

2 Exploration dynamique d'un ensemble de règles

Pour être efficace, la méthode d'exploration dynamique utilisée permet à l'utilisateur de se concentrer sur un ensemble limité de règles. Pour cela, la base de règles à fouiller est modélisée par un graphe qui évolue interactivement en fonction des désirs de l'utilisateur.

2.1 Modélisation des sous-ensembles de règles par des graphes

De façon générale, les graphes sont des outils privilégiés bien connus pour modéliser un système de relations entre des entités. Ils permettent de caractériser précisément des propriétés d'un tel système via un arsenal combinatoire sophistiqué tout en facilitant l'accès au profane à des structures complexes via notamment des représentations visuelles adaptées.

Soit un ensemble Ω de règles d'association composé d'un ensemble $A = \{a_1, a_2, \dots, a_n\}$ d'items et un graphe $G = (V, E)$ avec un ensemble V de sommets et un ensemble E d'arcs. L'ensemble V des sommets représente ici les prémisses et conclusions des règles (itemsets) et les arcs représentent les différentes implications (Horschka et Klasgen, 1991; Kuntz et al., 2000). Soit une règle d'association $\{a_i, a_j\} \rightarrow \{a_k\}$ écrite sous la forme $a_i \wedge a_j \rightarrow a_k$ pour simplifier. Cette règle est modélisée par un arc entre les sommets $a_i \wedge a_j$ (prémisse de la règle) et $a_i \wedge a_j \wedge a_k$ (l'ensemble des items de la règle). En conséquence, le graphe G est orienté, acyclique et représentable en niveaux (Fig. 1).

Pour raisonner en utilisant les mesures classiques de qualité tels que le support et la confiance, ce modèle permet de réaliser des inférences en suivant des chemins sur le graphe. Soit, par exemple, les règles $a \rightarrow b$ et $a \wedge b \rightarrow c$, représentées respectivement par les sommets $(a, a \wedge b)$ et $(a \wedge b, a \wedge b \wedge c)$ (Fig. 1). La confiance de la règle $a \rightarrow b \wedge c$, représentée par les sommets $(a, a \wedge b \wedge c)$, est simplement le produit des confiances des règles du chemin $(a, a \wedge b, a \wedge b \wedge c)$ sur le graphe.

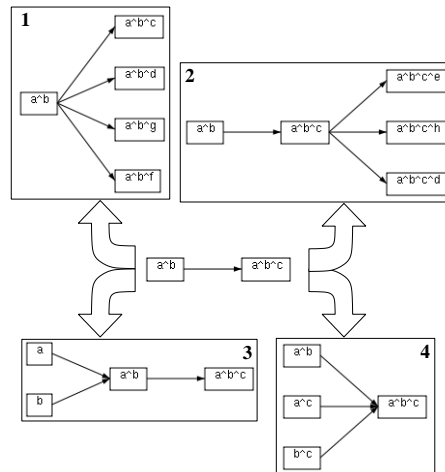


FIG. 2 – Les quatre sous-ensembles de règles qui peuvent être construits à partir de $a \wedge b \rightarrow c$.

2.2 Exploration interactive du graphe avec des relations de voisinages

Focalisons nous à un instant donné sur un itemset δ . L'utilisateur peut-être intéressé par les règles plus spécifiques avec δ en tant que prémisses, ou par les règles plus générales dont les prémisses sont incluses dans δ . Plus généralement, à partir d'une règle de type $a \wedge b \rightarrow c$, il est possible de construire quatre nouveaux sous-ensembles pour enrichir le graphe. Ces nouveaux sous-ensembles sont obtenus par l'application de quatre relations de voisinage sur les sommets du graphe :

relation 1 (*specialise_premisse*) : les règles plus spécifiques pour la prémisses. Cette relation permet d'engendrer les règles qui possèdent $a \wedge b$ en tant que prémisses (Fig. 2-1).

relation 2 (*specialise_conclusion*) : les règles plus spécifiques pour la conclusion. Cette relation permet d'engendrer les règles qui possèdent $a \wedge b \wedge c$ en tant que prémisses (Fig. 2-2).

relation 3 (*generalise_premisse*) : les règles plus générales pour la prémisses. Cette relation permet d'engendrer l'ensemble des règles qui peuvent être construites en utilisant la prémisses en tant que conclusion (Fig. 2-3).

relation 4 (*generalise_conclusion*) : les règles plus générales pour la conclusion (Fig. 2-4). Cette relation permet d'engendrer l'ensemble des règles qui peuvent être construites en utilisant les différents items de la conclusion (a , b , ou c) en tant que prémisses. .

Durant la phase d'exploration de la base de règles, l'utilisateur navigue entre les sous-ensembles obtenus avec ces relations de voisinages. Dès que l'utilisateur choisit un sommet et une relation de voisinage, une heuristique calcule le sous-ensemble de règles associé à la requête. Le graphe est ensuite complété par l'ajout des sommets et des arcs manquants.

Pour aider l'utilisateur à se concentrer sur les règles potentiellement intéressantes, nous utilisons trois mesures de qualité des règles (voir Hamilton et Guillet (2007) pour une bibliographie complète sur les mesures de qualité des règles) : les mesures classiques du support et de la confiance ainsi que l'intensité d'implication (Gras et al., 2001). L'utilisateur fixe lui-même les seuils des mesures. Seules les règles qui satisfont les seuils de l'utilisateur sont extraites.

3 Interfaces de visualisation interactive

Les deux interfaces complémentaires de *Garviz* pour l'exploration, la fouille et la visualisation des règles sont :

1. une interface en 2D pour représenter et manipuler le graphe défini ci-dessous sous la forme d'une vue classique des relations ;
2. une interface en 3D qui représente les règles par des objets dans un monde virtuel.

3.1 Interface 2D

L'interface 2D permet de visualiser et manipuler directement le modèle de graphe. C'est une visualisation globale de la base de règles puisque l'ensemble des règles découvertes par l'utilisateur restent affichées. Après une phase d'initialisation qui permet de choisir le premier sous-ensemble de règles à afficher, l'utilisateur développe interactivement le graphe : après avoir choisi l'opération de voisinage à appliquer, il clique sur un sommet pour lui appliquer cette opération.

Une propriété fondamentale pour la représentation visuelle d'un graphe est de fournir un tracé intelligible sur un support de taille standard. La qualité du dessin est décisive pour l'appropriation de la représentation par l'utilisateur (Purchase, 2000). En plus des contraintes inhérentes au support utilisé et celles de l'œil humain qui imposent notamment des écarts minimums à respecter entre les sommets et les arcs, notions qui restent *in fine* subjectives, on retient généralement 2 concepts de base (Di-Battista et al., 1999) :

1. une convention de tracé qui spécifie les règles géométriques de lecture du tracé qui sont souvent inhérentes aux pratiques en vigueur dans le domaine d'application. Nous avons retenu un tracé hiérarchique où les sommets sont rangés dans des niveaux verticaux (Fig. 1). Les niveaux permettent de structurer le tracé : les plus à gauche représentent des caractéristiques générales de la base de règles décrites par peu d'items alors que les niveaux les plus à droite représentent des caractéristiques plus spécifiques.
2. les "critères esthétiques" qui définissent les propriétés à satisfaire pour faciliter l'intelligibilité. Ces critères sont définis par des contraintes combinatoires et des travaux récents en psychologie cognitive ont montré que la réduction des croisements d'arêtes est le critère prépondérant pour la lisibilité et la mémorisation (Purchase, 1997). Nous l'avons donc retenu.

Dans le cas d'un tracé en niveaux, la minimisation du nombre de croisements d'arcs peut sembler plus simple que le problème plus général de minimiser le nombre de croisement d'arêtes sur un graphe quelconque puisque le choix de coordonnées géométriques pour les sommets est ici remplacé par le choix d'un ordre des sommets sur chaque niveau. Le problème reste néanmoins *NP-Complet* (Garey et Johnson, 1983).

De plus, l'aspect interactif du processus de construction des graphes implique des contraintes supplémentaires pour le tracé. En effet, entre deux étapes consécutives $t - 1$ et t , la découverte de nouvelles règles ajoute des sommets et des arcs au graphe. Le nouveau tracé à t doit toujours rester lisible et intelligible mais il doit aussi conserver une certaine ressemblance avec le tracé à $t - 1$; ceci afin de minimiser l'effort cognitif nécessaire à l'utilisateur pour interpréter le nouveau tracé (Eades et al., 1991). Pour prendre en compte cette contrainte supplémentaire,

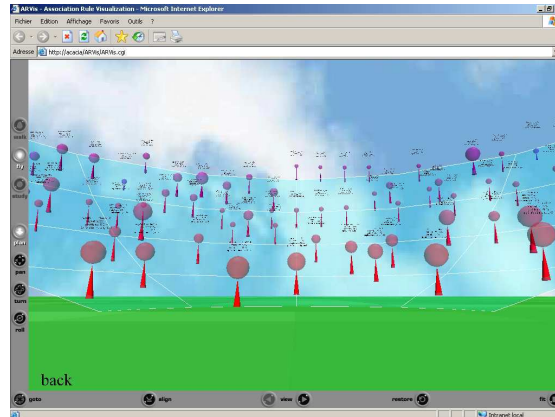


FIG. 3 – L'interface 3D. Un monde virtuel vu du bas de l'arène.

les algorithmes évolutionnaires sont des méthodes bien adaptées pour résoudre les problèmes multiobjectifs (Coello et al., 2002). En effet, il est souvent impossible de pleinement satisfaire l'ensemble des contraintes simultanément. Il faut donc se contenter d'une ou plusieurs solutions approchées qui réalisent un compromis entre les différentes contraintes. Pour résoudre ce problème nous avons développé un algorithme génétique hybride (AGH) dont nous avons démontré la capacité à produire de bons résultats pour du tracé dynamique de graphes. Cet algorithme utilise deux opérateurs de croisements spécifiques et il est hybridé par une étape de recherche locale qui permet principalement de diminuer la variabilité des solutions et le temps de calcul (Pinaud et al., 2004; Kuntz et al., 2006b). Pour des raisons de simplicité, la contrainte multiobjectif n'a pas été incluse directement dans AGH. Un critère de similarité entre le tracé à $t - 1$ et un sous ensemble des meilleurs tracés renvoyés par AGH à t est calculé. Le tracé retenu est celui qui minimise en priorité le critère de similarité, puis le nombre de croisements en cas d'égalité entre plusieurs solutions.

Un inconvénient majeur du modèle de graphe est la difficulté de représenter visuellement les indices de qualité des règles tout en conservant un graphe lisible. Néanmoins, en passant la souris sur les arcs, les valeurs des différents indices s'affichent à l'écran (Fig. 5-b). Les limites de l'interface 2D sont rapidement atteintes si la cardinalité des sous-ensembles est importante, le graphe devenant alors difficilement lisible. Pour une étude précise de ces sous-ensembles, le recours à une interface 3D nous a paru pertinent.

3.2 Interface 3D

L'interface 3D est basée sur le prototype *Arvis* (Blanchard et al., 2003). Chaque sous-ensemble de règles est représenté dans un monde virtuel. Les règles sont représentées par une sphère juchée sur un cône. Afin de réduire les problèmes d'occultations, les objets 3D sont disposés sur une arène transparente (une demi-coupole en "verre") de sorte que plus un objet est reculé, plus il est placé haut (Fig. 3). Les mesures de qualité des règles sont représentés par des propriétés graphiques :

- la position des objets (hauteur) dans l'arène représente l'intensité d'implication ;

Garviz : une plate-forme de fouille visuelle 2D-3D de règles d'association

- la surface visible de la sphère représente le support ;
- la hauteur du cône représente la confiance ;
- la couleur de l'objet est utilisée de façon redondante pour représenter une moyenne pondérée des trois mesures, ce qui donne une idée synthétique de la qualité de la règle (les poids sont fixés par l'utilisateur).

Après une première étape d'initialisation (choix du premier sous-ensemble), l'utilisateur navigue entre les règles en appliquant les relations de voisinages. Le sous-ensemble visualisé est alors remplacé par un nouveau qui contient les règles voisines au sens de la relation de voisinage choisie. C'est donc une vision locale de la base de règles puisque les sous-ensembles sont affichés les uns après les autres.

Pour chaque sous ensemble de règles, au début de la visite du monde virtuel, l'utilisateur est placé en bas et au centre de l'arène afin d'obtenir une vue globale de ce sous-ensemble. Ensuite, l'utilisateur peut se déplacer librement et zoomer sur une règle particulière pour obtenir une vue détaillée ou utiliser les points de vues prédéfinis.

3.3 Architecture

La plate-forme *Garviz* est basée sur une architecture client/serveur et s'utilise avec un navigateur Internet de dernière génération. L'architecture est basée sur :

- une base de données relationnelle pour le stockage des données et la découverte des règles ;
- un moteur d'extraction des sous-ensembles de règles sous la forme d'un script CGI en Perl ;
- les interfaces graphiques qui permettent de naviguer et d'explorer les règles. L'interface 3D, réalisée par un script CGI en Perl, utilise le langage VRML au travers d'un module additionnel pour le navigateur et l'interface 2D, réalisée par un script CGI en C, est basée sur les langages XHTML, SVG et Javascript.

4 Illustration sur une base de données en ressources humaines

Les données étudiées dans cet exemple proviennent d'une base de données de profils comportementaux utilisés par la société PerformanSe SAS dans ses logiciels de ressources humaines (Gras et al., 2003). Cette base de données d'environ 3000 profils permet d'étalonner les outils d'évaluation des compétences comportementales. Un profil est défini par 10 variables qui montrent différents traits de caractères. Les variables peuvent prendre trois valeurs : "P" ou "+" pour montrer que le trait est présent, "m" ou "-" pour montrer l'absence de ce trait, et donc la présence d'un trait opposé (par ex. motivation de réalisation et facilité, anxiété et détente) et "0" en cas de comportement neutre.

Dans notre cadre expérimental, l'utilisateur a voulu commencer par étudier les personnes extraverties (*ext*) et motivées par le pouvoir (*pou*). Après l'initialisation, l'utilisateur voit avec l'interface 3D un monde virtuel qui contient l'ensemble des règles avec $ext = + \wedge pou = +$ en prémisse (figure 4-A). En explorant le monde, l'utilisateur remarque trois règles intéressantes au bas de l'arène dont $(ext = + \wedge pou = +) \rightarrow rec = -$ qui montre une relation avec une population non réceptive (*rec*) donc déterminée dans leurs actions. Pour en savoir plus sur cette population, l'utilisateur utilise la relation de voisinage *specialise_conclusion* sur cette

règle pour afficher un nouveau monde avec cette dernière règle comme prémisse (figure 4-B). En parallèle, l'interface 2D permet de conserver une trace du cheminement dans la base de règles et aussi de voir l'ensemble des règles découvertes jusqu'à cette étape (Fig. 5-a). Pour rendre le graphe plus concis, une valeur minimale de support à 0.02 a été fixée. Le texte des sommets utilisés par l'utilisateur est représenté avec une couleur qui le distingue des autres.

Ensuite, l'utilisateur découvre la règle $(ext = + \wedge pou = + \wedge rec = -) \rightarrow app = +$ qui montre une relation avec un fort besoin d'appartenance (*app*). Pour connaître les autres règles vérifiées par cette population de personnes extraverties, motivées par le pouvoir, déterminées et ayant un fort besoin d'appartenance, l'utilisateur applique la relation de voisinage *generalise_conclusion* sur cette règle. Dans le nouveau monde, l'utilisateur voit les quatre règles construites à partir de la règle précédente (Fig. 4-C). La première règle est celle de départ (représentée avec une sphère blanche), deux autres règles sont de mauvaise qualité et la quatrième règle, qui est $(ext = + \wedge app = + \wedge rec = -) \rightarrow pou = +$, est légèrement meilleure que la règle de départ (voir Fig. 5-b pour l'équivalent en 2D).

Pour savoir si tous les items de la prémisse sont utiles à cette règle, il suffit de généraliser la prémisse en utilisant *generalise_premisse*. Dans le nouveau monde (Fig. 4-D), la règle $(ext = + \wedge app = +) \rightarrow pou = +$ est aussi bonne que la règle de départ. Donc l'item $rec = -$ est inutile.

5 Conclusion

Nous avons présenté dans cet article le prototype d'une nouvelle plate-forme de fouille visuelle interactive de règles d'association. La méthode utilisée permet à l'utilisateur de se concentrer sur les sous-ensembles de règles qui l'intéresse. Ces sous-ensembles sont obtenues en calculant diverses relations de voisinages entre les règles et par l'utilisation de différentes mesures de qualité. L'atout majeur de notre approche est la complémentarité des interfaces visuelles : l'interface 2D qui représente directement les règles sous la forme d'un graphe, permet d'obtenir une vision globale de la base de règles et de conserver une trace des actions de l'utilisateur, tandis que l'interface 3D qui représente les règles par des objets 3D dans un monde virtuel permet d'étudier localement les sous-ensembles de façon précise.

Les perspectives de ce travail sont nombreuses mais sont à cours terme principalement axées sur le développement de la plate-forme. Nous développons actuellement un fonctionnement en parallèle des interfaces visuelles afin que les actions de l'utilisateur sur une interface, soient reportées sur l'autre. L'objectif est d'offrir à l'utilisateur une vue des deux modèles sur un même écran. Nous avons également prévu d'intégrer d'autres indices de qualité de règles afin de laisser à l'utilisateur un choix plus large.

Références

- Agrawal, R., T. Imielinski, et A. Swami (1993). Mining association rules between sets of items in large database. In *Proc. of the 1993 ACM SIGMOD Int. Conf. on Management of Data*, pp. 207–216. ACM Press.
- Agrawal, R. et R. Srikant (1994). Fast algorithms for mining association rules. In *Proc. of the 20th Int. Conf. on very large databases (VLDB)*, pp. 487–499. Morgan Kaufmann.

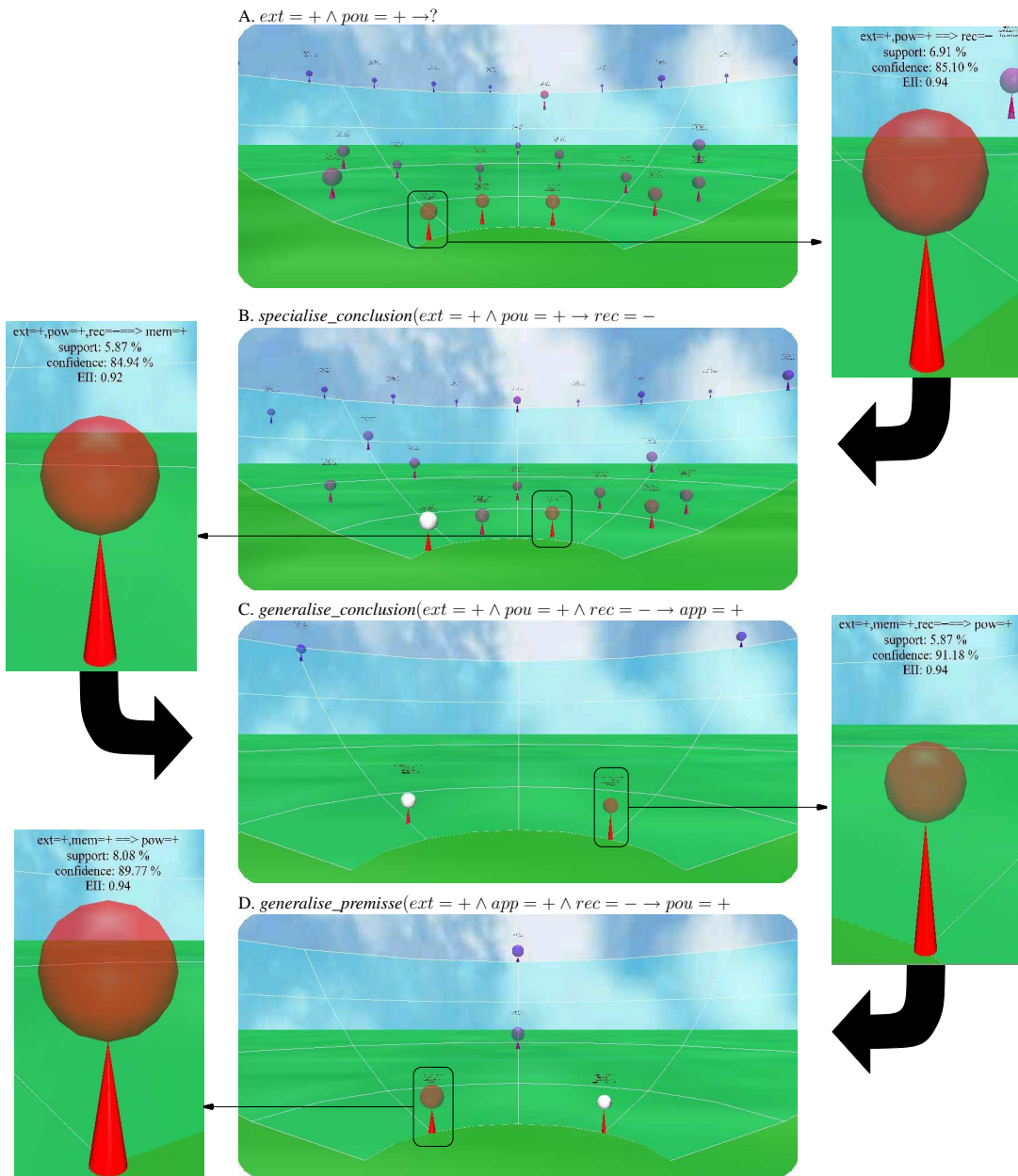
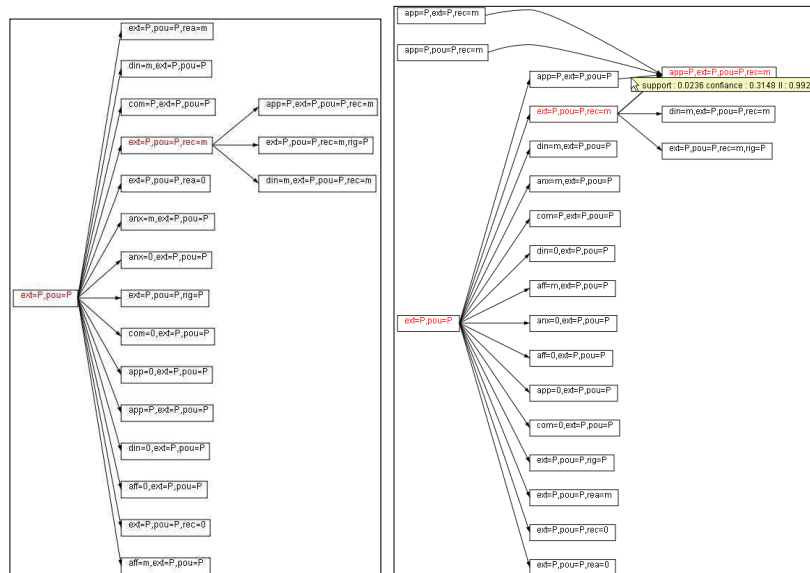


FIG. 4 – Exemple de navigation dans l'interface 3D.



(a) Interface 2D après la deuxième interaction de l'utilisateur.

(b) Interface 2D après généralisation de la première règle de la troisième colonne.

FIG. 5 – Le graphe des règles dans l'interface 2D.

- Blanchard, J., F. Guillet, et H. Briand (2003). A user-driven and quality-oriented visualization for mining association rules. In *Proc. of the 3rd IEEE int. conf. on data mining (ICDM'03)*, pp. 493–496. IEEE Computer society.
- Coello, C. C., D. V. Veldhuizen, et G. Lamont (2002). *Evolutionary Algorithms for Solving Multi-Objective Problems*, Volume 5 of *Genetic Algorithms and Evolutionary Computation*. Kluwer Academic Publishers.
- Di-Battista, G., P. Eades, R. Tamassia, et I.-G. Tollis (1999). *Graph drawing – Algorithms for the visualization of graphs*. Prentice-Hall.
- Eades, P., W. Lai, K. Misue, et K. Sugiyama (1991). Preserving the mental map of a diagram. In *Proc. of Compugraphics*, pp. 24–33.
- Garey, M. et D. Johnson (1983). Crossing number is *NP*-complete. *J. Algebraic Discrete Methods* 4(3), 312–316.
- Gras, R., P. Kuntz, R. Couturier, et F. Guillet (2001). Une version entropique de l'intensité d'implication pour les corpus volumineux. *Extraction et Gestion des Connaissances (EGC) I*(1–2), 69–80.
- Gras, R., P. Peter, S. Baquédano, et J. Philippe (2003). Structuration de comportements de réponse à un questionnaire par des méthodes multidimensionnelles. *Extraction et Gestion des Connaissances (EGC) I7*(1–3), 307–312.

Garviz : une plate-forme de fouille visuelle 2D-3D de règles d'association

- Hamilton, H. et F. Guillet (2007). *Quality measures for Data Mining*. Springer-Verlag. A paraître.
- Hao, M., U. Dayal, M. Hsu, T. Sprenger, et M. Gross (2001). Visualization of directed associations in e-commerce transaction data. In *Proc. of VisSym 2001*, pp. 185–192.
- Hofmann, H. et A. Wilhelm (2001). Visual comparison of association rules. *Computational Statistics* 16(3), 399–415.
- Horschka, P. et W. Klasgen (1991). A support system for interpreting statistical data. In G. Piatetsky-Shapiro et W. Frowley (Eds.), *Knowledge Discovery in Databases*, pp. 325–345. AAAI/MIT Press.
- Kuntz, P., F. Guillet, R. Lehn, et H. Briand (2000). A user-driven process for mining association rules. In *Proc. of PKDD*, pp. 483–489.
- Kuntz, P., R. Lehn, F. Guillet, et B. Pinaud (2006a). Découverte interactive de règles d'association via une interface visuelle. In P. Kuntz et F. Poulet (Eds.), *Numéro spécial Visualisation en Extraction des Connaissances*, Volume RNTI-E-7 of *Revue des Nouvelles Technologies de l'Information (RNTI)*, pp. 113–125.
- Kuntz, P., B. Pinaud, et R. Lehn (2006b). Minimizing crossings in hierarchical digraphs with a hybridized genetic algorithm. *J. of heuristics* 12(1–2), 23–36.
- Pinaud, B., P. Kuntz, et R. Lehn (2004). Dynamic graph drawing with a hybridized genetic algorithm. In I. Parmee (Ed.), *Automatic Computing in Design and Manufacture VI*, pp. 365–375. Springer.
- Purchase, H. (1997). Which aesthetic has the greatest effect on human understanding? In *Proc. Graph Drawing '97*, Volume 1353 of *Lect. Notes in Comp. Sc.*, pp. 248–261. Springer Verlag.
- Purchase, H. (2000). Effective information visualisation : a study of graph drawing aesthetics and algorithms. *Interacting with computers* 13(2), 147–162.
- Rainsford, C. et J. Roddick (2000). Visualisation of temporal interval association rules. In *Proc. of the 2nd Int. Conf. on intelligent data engineering and automated learning (IDEAL 2000)*, pp. 91–96. Springer-Verlag.
- Spence, R. (2000). *Information Visualization*. Addison Wesley.
- Tuzhilin, A. et G. Adomavicius (2002). Handling very large numbers of association rules in the analysis of microarray data. In *KDD'02 : Proc. of the 8th ACM SIGKDD int. conf. on knowledge discovery and data mining*, pp. 396–404. ACM Press.

Summary

Making the user part of a KDD process is now considered as an essential issue. In this paper, we present an interactive platform for visual rule mining. The GARVIZ platform allows the user to focus on subsets of relevant rules. GARVIZ is based on two complementary representations: a 2D interface which represents rules thanks to an evolving graph and a 3D interface representing rules with graphical objects in a virtual world.