



**HAL**  
open science

## Les ondes de Rayleigh numeriques

Patrick Joly

► **To cite this version:**

| Patrick Joly. Les ondes de Rayleigh numeriques. RR-0107, INRIA. 1982. inria-00076453

**HAL Id: inria-00076453**

**<https://inria.hal.science/inria-00076453v1>**

Submitted on 24 May 2006

**HAL** is a multi-disciplinary open access archive for the deposit and dissemination of scientific research documents, whether they are published or not. The documents may come from teaching and research institutions in France or abroad, or from public or private research centers.

L'archive ouverte pluridisciplinaire **HAL**, est destinée au dépôt et à la diffusion de documents scientifiques de niveau recherche, publiés ou non, émanant des établissements d'enseignement et de recherche français ou étrangers, des laboratoires publics ou privés.

**IRIA**

**CENTRE DE ROCQUENCOURT**

Institut National  
de Recherche  
en Informatique  
et en Automatique

Domaine de Voluceau  
Rocquencourt  
BP 105  
78153 Le Chesnay Cedex  
France  
Tel 954 90 20

Rapports de Recherche

N° 107

**LES ONDES  
DE RAYLEIGH  
NUMÉRIQUES**

**Patrick JOLY**

**Janvier 1982**

# IRIA

CENTRE DE ROCQUENCOURT

Institut National  
de Recherche  
en Informatique  
et en Automatique

Domaine de Voluceau  
Rocquencourt  
BP 105  
78153 Le Chesnay Cedex  
France  
Tél. 954 90 20

## Rapports de Recherche

N° 107

### LES ONDES DE RAYLEIGH NUMÉRIQUES

Patrick JOLY

Janvier 1982

LES ONDES DE RAYLEIGH NUMERIQUES

Patrick JOLY  
INRIA  
BP 105  
78153 LE CHESNAY

## RESUME

Nous étudions ici le comportement de deux schémas numériques d'approximation de l'élastodynamique linéaire en milieu homogène, l'une aux différences finies, l'autre en éléments finis, vis à vis de la propagation des ondes de Rayleigh qui sont des ondes de surface se propageant dans un demi espace homogène avec conditions de surface libre.

Après avoir rappelé les propriétés de ces ondes, nous nous intéressons, en adaptant la démarche faite en continu, à leur approximation. Nous établissons des résultats d'existence et de convergence des ondes de Rayleigh numériques et mettons en évidence l'existence, dans certains cas, de phénomènes parasites purement numériques.

L'étude menée permet alors une comparaison des deux schémas analysés.

## ABSTRACT

We study here the behaviour of two dimensional schemes for the linear elastodynamics equations, one coming from discretization by finite differences, the other by finite elements technics, in view of an approximation of the propagation of Rayleigh waves which are surface waves that propagate in a homogeneous half-space with free boundary conditions.

After having recalled some properties of these waves, we are interested on their approximation, by adapting the approach for the continuous problem. We establish some results of existence and convergence of numerical Rayleigh waves and show the existence, in some cases, of purely numerical parasite phenomenas.

This study allows a comparison of the two schemes.

## ONDES DE RAYLEIGH NUMERIQUES

### PLAN ET CONTENU DU RAPPORT

#### INTRODUCTION

#### I - ONDES DE RAYLEIGH CONTINUES

- 1°) Equations de l'élastodynamique en milieu homogène .  
Ondes S et P homogènes et non homogènes.
- 2°) Les ondes planes harmoniques
  - Définition
  - Propriétés essentielles
- 3°) Ondes de Rayleigh continues
  - Définition et obtention à partir des équations
  - Equation de la vitesse de propagation
  - Unicité de la vitesse de propagation
  - Propriétés et caractéristiques

#### II - ONDES DE RAYLEIGH NUMERIQUES - SCHEMA AUX DIFFERENCES FINIES

- 1°) Position du problème - Obtention du schéma
- 2°) Résolution des équations du schéma dans l'espace entier
  - a) Les ondes P numériques
    - Ondes P numériques non parasites : Propriétés et comportement asymptotique.
    - Ondes P numériques parasites : Propriétés et comportement asymptotique.
  - b) Les Ondes S numériques
    - Ondes S numériques non parasites : Propriétés et comportement asymptotique.
    - Ondes S numériques parasites : Propriétés et comportement asymptotique.

3°) Résolution dans un demi-espace - Ondes de Rayleigh numériques

- Ecriture d'un schéma équivalent aux conditions de surface libre.
- Détermination de l'équation ( $E_h$ ) de la vitesse de propagation des ondes de Rayleigh numériques obtenue par superposition d'ondes S et P non parasites.
- Analyse du comportement asymptotique de ( $E_h$ ).
- Ondes de Rayleigh numériques non parasites : résultats de convergence.
- Ondes de Rayleigh numériques parasites.

4°) Ondes de Rayleigh numériques issues de la superposition d'ondes parasites

- a) Superposition d'une onde P parasite et d'une onde S parasite.
- b) Superposition d'une onde parasite et d'une onde non parasite.

III - ONDES DE RAYLEIGH NUMERIQUES - SCHEMA EN ELEMENTS FINIS Q1

1°) Formulation du problème - Obtention du schéma

2°) Résolution des équations du schéma dans l'espace entier

a) Les ondes P numériques

- Existence d'un pas de discrétisation critique
- Ondes P numériques non parasites : propriétés et comportement asymptotique.
- Ondes P numériques parasites : propriétés et comportement asymptotique.

b) Les ondes S numériques

- Ondes S numériques non parasites : propriétés et comportement asymptotique.
- Ondes S numériques parasites : propriétés et comportement asymptotique.

3°) Résolution dans un demi-espace. Ondes de Rayleigh numériques

- Ecriture d'un schéma équivalent aux conditions de surface libre.
- Détermination de l'équation ( $\xi_h$ ) de la vitesse de propagation des ondes de Rayleigh numériques obtenues par superposition d'ondes S et P non parasites.
- Analyse du comportement asymptotique de ( $\xi_h$ ).
- Ondes de Rayleigh numériques. Résultats de convergence.

4°) Ondes de Rayleigh numériques issues de la superposition d'ondes parasites

RESULTATS NUMERIQUES POUR LE SCHEMA AUX DIFFERENCES FINIES

RESULTATS NUMERIQUES POUR LE SCHEMA EN ELEMENTS FINIS Q1

COMPARAISON DES DEUX SCHEMAS

ANNEXE : Formulation variationnelle des équations de l'élastodynamique linéaire.



## I N T R O D U C T I O N

Ce travail a pour but l'étude du comportement de schémas numériques vis à vis de la propagation des ondes de Raileigh. Il fait suite à un travail réalisé par MM. BAMBERGER, CHAVENT et LAILLY, travail qui avait pour objet l'étude des conditions de stabilité de certains schémas numériques approximant les équations de l'élastodynamique (schémas aux différences finies, en éléments finis) et l'analyse de leur comportement vis à vis de la propagation, en milieu homogène et isotrope, des ondes planes harmoniques homogènes.

Les ondes de Rayleigh sont des solutions particulières des équations de l'élastodynamique dans un demi espace ( $z \geq 0$ ) satisfaisant aux conditions de surface libre (contraintes nulles sur la surface  $z = 0$ ). Ces solutions sont encore appelées ondes de surface car elles possèdent la propriété de se propager parallèlement à la surface libre et de s'amortir en profondeur, les trajectoires des particules étant des ellipses. Les ondes de Rayleigh s'obtiennent par la superposition de deux ondes planes harmoniques de nature différente : une onde P non homogène et une onde S non homogène. On démontre que leur vitesse de propagation est unique et ne dépend que des caractéristiques physiques du matériau (indépendamment de la longueur d'onde).

Pour chacun des schémas étudiés ici, on va donc d'abord considérer les ondes S et P harmoniques numériques non homogènes et étudier leurs propriétés.

On cherchera ensuite des solutions des équations des schémas s'écrivant comme la superposition d'une onde S numérique non homogène et d'une onde P numérique non homogène de façon à satisfaire les conditions de surface libre discrétisées.

Les deux schémas étudiés ici sont :

- Un schéma aux différences finies classique
- Un schéma en éléments finis Q1 avec condensation de masse.

Les résultats obtenus permettent alors de comparer les deux schémas quand à leur comportement vis à vis de la propagation des ondes de Rayleigh numériques.

PREMIERE PARTIE

ETUDE THEORIQUE

Dans cette première partie, on reprend tout d'abord la présentation des ondes de Rayleigh faite dans (2) et on rappelle les principales propriétés de ces ondes.

Puis, en adaptant les techniques utilisées en continu, on étudie deux schémas numériques. On montre en quelle mesure certaines solutions discrètes approchent les phénomènes continus décrit plus haut et on établit quelques résultats de convergences relatives à ces solutions. On met également en évidence l'existence de solutions parasites purement numériques introduites par la discrétisation du problème. L'étude effectuée permet alors de dégager une comparaison des deux schémas quant à leur comportement vis à vis de la propagation des ondes de surface.

L'un des points clés permettant l'obtention des quelques résultats de convergence est l'étude du comportement asymptotique d'une équation :

$$F(x,h) = 0 \quad x \in [0, X(h)]$$

ou  $x$  désigne l'inconnue et  $h$  un paramètre de discrétisation destiné à tendre vers 0. L'essentiel de l'étude repose alors sur l'application du théorème des fonctions implicites et le calcul de la dérivée d'une fonction implicite.

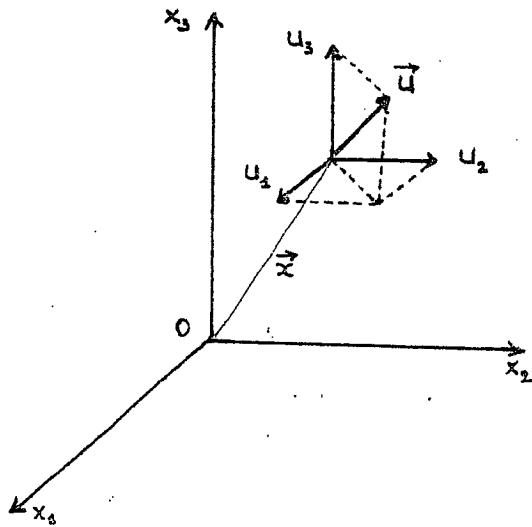
Il paraît important d'insister sur le volume considérable des calculs nécessaires, même s'il s'agit de schémas d'approximation relativement simples.

CHAPITRE I

## I - ONDES DE RAYLEIGH CONTINUES

### 1 - Equations de l'élastodynamique en milieu homogène Ondes S et P homogènes et non homogènes

Dans un milieu homogène, les équations régissant les déplacements des particules du matériau au cours du temps sont les équations de l'élastodynamique linéaire. Si  $\vec{u}(\vec{x}, t) = (u_1(\vec{x}, t), u_2(\vec{x}, t), u_3(\vec{x}, t))$  représente le vecteur déplacement d'une particule dont la position est caractérisée par le vecteur  $\vec{x}$ , ces équations s'écrivent (en l'absence de forces de volume) :



- les équations d'équilibre

$$\rho \frac{\partial^2 u_i}{\partial t^2} = \sum_{j=1}^3 \frac{\partial \sigma_{ij}}{\partial x_j} \quad i=1,2,3$$

- Les lois de comportement du matériau  
(lois de l'élasticité linéaire)

$$\sigma_{ij} = \lambda \operatorname{div} \vec{u} \delta_{ij} + 2\mu \epsilon_{ij}$$

$$\text{avec } \epsilon_{ij} = \frac{1}{2} \left( \frac{\partial u_i}{\partial x_j} + \frac{\partial u_j}{\partial x_i} \right)$$

- .  $\sigma_{ij}(\vec{x}, t)$  est le tenseur des contraintes
- .  $\epsilon_{ij}(\vec{x}, t)$  est le tenseur des déplacements
- .  $\lambda, \mu$  sont les coefficients de Lamé, constant en milieu homogène
- .  $\rho$  est la masse volumique du matériau également constante.

Ces équations peuvent encore s'écrire :

$$\begin{aligned}
 \rho \frac{\partial^2 u_1}{\partial t^2} &= (\lambda + 2\mu) \frac{\partial^2 u_1}{\partial x_1^2} + \mu \left( \frac{\partial^2 u_1}{\partial x_1 \partial x_2} + \frac{\partial^2 u_1}{\partial x_1 \partial x_3} \right) + \lambda \frac{\partial^2 u_1}{\partial x_1 \partial x_2} + \mu \frac{\partial^2 u_2}{\partial x_1^2} + \\
 &\quad \lambda \frac{\partial^2 u_3}{\partial x_1 \partial x_3} + \mu \frac{\partial^2 u_3}{\partial x_1^2} \\
 \rho \frac{\partial^2 u_2}{\partial t^2} &= (\lambda + 2\mu) \frac{\partial^2 u_2}{\partial x_2^2} + \mu \left( \frac{\partial^2 u_2}{\partial x_1 \partial x_2} + \frac{\partial^2 u_2}{\partial x_2 \partial x_3} \right) + \lambda \frac{\partial^2 u_1}{\partial x_1 \partial x_2} + \mu \frac{\partial^2 u_3}{\partial x_2^2} + \\
 &\quad \lambda \frac{\partial^2 u_3}{\partial x_2 \partial x_3} + \mu \frac{\partial^2 u_3}{\partial x_2^2} \\
 \rho \frac{\partial^2 u_3}{\partial t^2} &= (\lambda + 2\mu) \frac{\partial^2 u_3}{\partial x_3^2} + \mu \left( \frac{\partial^2 u_3}{\partial x_1 \partial x_3} + \frac{\partial^2 u_3}{\partial x_2 \partial x_3} \right) + \lambda \frac{\partial^2 u_1}{\partial x_1 \partial x_2} + \mu \frac{\partial^2 u_1}{\partial x_3^2} + \\
 &\quad \lambda \frac{\partial^2 u_2}{\partial x_1 \partial x_3} + \mu \frac{\partial^2 u_2}{\partial x_3^2}
 \end{aligned}$$

(S)

On peut remarquer alors que le système (S) est équivalent à l'équation vectorielle :

$$(1) \quad \rho \frac{\partial^2 \vec{u}}{\partial t^2} = \mu \Delta \vec{u} + (\lambda + \mu) \operatorname{grad} (\operatorname{div} \vec{u})$$

### ■ Les ondes planes

Nous allons chercher des solutions des équations de l'élastodynamique dans l'espace entier sous la forme :

$$(2) \quad \vec{u}(\vec{x}, t) = \vec{d} f(\vec{x} \cdot \vec{p} - ct)$$

$$- \vec{d}, \vec{p} \in \mathbb{C}^3 \text{ si } \vec{p} = \vec{p}' + i\vec{p}'', \vec{p} \cdot \vec{x} = \vec{p}' \cdot \vec{x} + i\vec{p}'' \cdot \vec{x}$$

$$- c \in \mathbb{C}$$

$f : \mathbb{C} \rightarrow \mathbb{C}$  application quelconque suffisamment régulière.

Une telle solution est, par définition, une onde plane.

LEMME :

On peut sans nuire à la généralité du problème imposer les conditions :

- $c \in \mathbb{R}$
- $\|\vec{p}\| = 1$  si  $\vec{p} = \vec{p}' + i\vec{p}''$      $\vec{p}' \in \mathbb{R}^3$

Démonstration :

NOTATIONS PRELIMINAIRES

- Si  $(\vec{u}, \vec{v}) \in \mathbb{R}^3$ ,  $\|\vec{u}\|$  désigne la norme usuelle euclidienne de  $\mathbb{R}^3$   
 $\vec{u} \cdot \vec{v}$  le produit scalaire canonique de  $\mathbb{R}^3$
- Si  $\vec{u} = \vec{u}' + i\vec{v}'$ ,  $\vec{v} = \vec{v}' + i\vec{v}'' \in \mathbb{C}^3$ ,  $(\vec{u}', \vec{v}', \vec{u}'', \vec{v}'') \in (\mathbb{R}^3)^4$   
on note  $\vec{u} \cdot \vec{v} = \vec{u}' \cdot \vec{v}' - \vec{u}'' \cdot \vec{v}'' + i(\vec{u}' \cdot \vec{v}'' + \vec{u}'' \cdot \vec{v}')$   
 $|\vec{u}|^2 = \vec{u} \cdot \vec{u}$  ( $|\vec{u}|^2$  n'est pas nécessairement réel)  
 $\|\vec{u}\|$  désignant la norme usuelle dans  $\mathbb{C}^3$

En effet, soit  $\alpha$  un complexe quelconque non nul.

En posant :  $\tilde{f}(z) = f\left(\frac{z}{\alpha}\right)$

on a  $f(\vec{p} \cdot \vec{x} - ct) = \tilde{f}(\alpha(\vec{p} \cdot \vec{x}) - \alpha ct)$

or on a  $\alpha(\vec{p} \cdot \vec{x}) = (\alpha\vec{p}) \cdot \vec{x}$

Par suite, si on choisit  $\alpha = \rho e^{-i\theta}$

avec  $\rho = \frac{1}{\|\vec{p}'\|}$      $\theta = \text{Arg } c$  et  $\vec{p}'_1 = \cos\theta\vec{p}' - \sin\theta\vec{p}''$

il vient  $\|\text{Re}(\alpha\vec{p})\| = 1$  et  $\alpha c \in \mathbb{R}$

En posant  $\vec{p} = \alpha \vec{p}$  et  $\tilde{c} = \alpha c$

on a  $\tilde{f}(\vec{p} \cdot \vec{x} - \tilde{c}t) = f(\vec{p} \cdot \vec{x} - ct)$

avec  $\|\vec{p}\| = 1$  et  $\tilde{c} \in \mathbb{R}$

ce qui démontre le lemme. ■

Par suite, en injectant (2) dans (1), compte tenu de :

$$\operatorname{div} \vec{u} = \vec{p} \cdot \vec{d} f'(\vec{p} \cdot \vec{x} - ct)$$

$$\operatorname{grad}(\operatorname{div} \vec{u}) = (\vec{p} \cdot \vec{d}) \vec{p} f''(\vec{p} \cdot \vec{x} - ct)$$

$$\Delta \vec{u} = |\vec{p}|^2 f''(\vec{p} \cdot \vec{x} - ct) \vec{d}$$

$$\frac{\partial^2 \vec{u}}{\partial t^2} = c^2 \vec{d} f''(\vec{p} \cdot \vec{x} - ct)$$

Une condition nécessaire et suffisante pour que  $u$  soit solution de (2) est ( $f$  étant quelconque) :

$$(3) \quad (\rho c^2 - \mu |\vec{p}|^2) \vec{d} = (\lambda + \mu) (\vec{p} \cdot \vec{d}) \vec{p}$$

En multipliant "scalairement" (3) par  $p$  on obtient

$$(4) \quad (\rho c^2 - \mu |\vec{p}|^2) (\vec{p} \cdot \vec{d}) = (\lambda + \mu) |\vec{p}|^2 (\vec{p} \cdot \vec{d})$$

Suivant que  $\vec{p} \cdot \vec{d}$  est nul ou non, on va être amené à distinguer deux grandes familles de solutions.



■ LES ONDES P NON HOMOGENES

Ce sont les solutions qui correspondent à  $(\vec{p} \cdot \vec{d}) \neq 0$ .

Alors,

$$(5) \quad (\lambda + 2\mu) |\vec{p}|^2 = \rho c^2$$

Soit, compte tenu de  $\|\vec{p}'\| = 1$

$$(6) \quad (\lambda + 2\mu)(1 - \|\vec{p}''\|^2) + 2i \vec{p}' \cdot \vec{p}'' = \rho c^2$$

Comme  $c^2 \in \mathbb{R}$ ,

$$(6) \Rightarrow \begin{cases} \vec{p}' \cdot \vec{p}'' = 0 \\ (\lambda + 2\mu)(1 - \|\vec{p}''\|^2) = \rho c^2 \end{cases}$$

Donc  $\vec{p}' \perp \vec{p}''$  et  $(1 - \|\vec{p}''\|^2) = \frac{\rho}{\lambda + 2\mu} c^2$

Introduisons alors :

$$v_p = \frac{\lambda + 2\mu}{\rho} \text{ vitesse de propagation des ondes P homogènes}$$

il vient :  $\|\vec{p}''\|^2 = 1 - \frac{c^2}{v_p^2}$

D'où nécessairement :

$$\left\{ \begin{array}{l} - |c| \leq v_p \\ - \|\vec{p}''\| = \sqrt{1 - \frac{c^2}{v_p^2}} \end{array} \right.$$

Si on revient alors à (3) on obtient :

$$\exists \alpha \in \mathbb{C} \text{ tq } \vec{d} = \alpha \vec{p}$$

Par conséquent, quitte à changer  $f \rightarrow \alpha f$  on peut supposer  $\vec{d} = \vec{p}$ .

On obtient alors comme solution :

$$\vec{u}(\vec{x}, t) = \vec{p} f(\vec{p} \cdot \vec{x} - ct)$$

Avec : -  $c \in \mathbb{R}$  et  $|c| \leq V_p$

$$- \vec{p} = \vec{p}' + i\vec{p}'' \text{ où } \begin{cases} \|\vec{p}'\| = 1, \vec{p}' \cdot \vec{p}'' = 0 \\ \|\vec{p}''\| = \sqrt{1 - \frac{c^2}{V_p^2}} \end{cases}$$

-  $f : \mathbb{C} \rightarrow \mathbb{C}$  quelconque régulière

En choisissant convenablement les axes de coordonnées ( $0x_2 // \vec{p}'$ ,  $0x_1 // \vec{p}''$ ) la solution s'écrit :

$$\vec{u}(\vec{x}, t) = \begin{pmatrix} d_1 \\ d_2 \\ 0 \end{pmatrix} f(x_1 + i \sqrt{1 - \frac{c^2}{V_p^2}} x_2 - ct) \text{ avec } \begin{cases} d_1 = 1 \\ d_2 = i \sqrt{1 - \frac{c^2}{V_p^2}} \end{cases}$$

On remarque que la solution obtenue ne dépend que de deux coordonnées de l'espace.

Il s'agit des ondes P non homogènes, caractérisées par :

- Propagation de l'onde dans la direction  $\vec{p}'$  à une vitesse  $c$  bornée par  $V_p$ ,

(On remarque en effet que  $\vec{u}(\vec{x} + \lambda \vec{p}', t) = \vec{u}(\vec{x}, t - \frac{\lambda}{c})$ )

- Les lieux d'état vibratoire uniforme sont des droites orthogonales au plan  $(\vec{p}', \vec{p}'')$  (donc en particulier à la direction de propagation).

- Le vecteur  $\vec{u}$  reste "colinéaire" au vecteur  $\vec{p}'$ .

CAS PARTICULIER : LES ONDES P HOMOGENES

Ce sont les solutions correspondant au cas :

$$\begin{array}{l} - \forall z \in \mathbb{C}, f(z) \in \mathbb{R} \\ - \vec{p} \in \mathbb{R} \end{array} \quad \Bigg| \quad \Rightarrow \quad \begin{array}{l} \text{la solution ne dépend que d'une} \\ \text{coordonnée d'espace} \end{array}$$

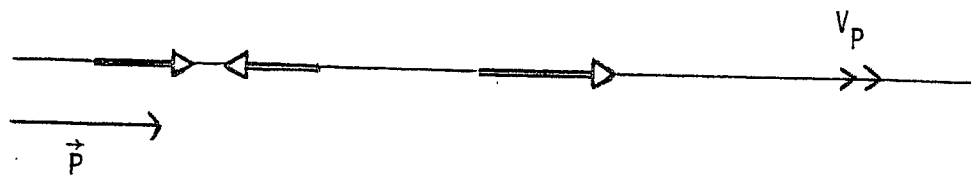
Alors nécessairement :

- $c = V_p$  ( $\vec{p}'' = 0$ )
- $d \in \mathbb{R}$

L'onde P homogène est alors caractérisée par :

- la vitesse de propagation est égale à  $V_p$ ,
- les lieux d'état vibratoire uniforme sont des plans orthogonaux aux vecteur  $\vec{p}$  direction de propagation,
- les particules se déplacent colinéairement à la direction de propagation.

Exemple :



Remarque : La vitesse  $V_p$  de propagation des ondes P homogènes ne dépend que du matériau. Elle apparaît en outre comme la borne supérieure de la vitesse de propagation des ondes P non homogènes.

■ Les ondes S non homogènes

Ce sont les solutions correspondant à  $\vec{p} \cdot \vec{d} = 0$ .

Alors (3)  $\Rightarrow \rho c^2 = \mu |\vec{p}|^2 = ((1 - \|\vec{p}'\|^2) + 2i \vec{p}' \cdot \vec{p}'') \mu$

$$\rho c^2 \in \mathbb{R} \Rightarrow \begin{cases} \mu(1 - \|\vec{p}'\|^2) = c^2 \\ \vec{p}' \cdot \vec{p}'' = 0 \end{cases}$$

Donc  $\vec{p}' \perp \vec{p}''$  et  $1 - \|\vec{p}'\|^2 = \frac{\rho}{\mu} c^2$ .

On introduit alors  $V_S = \sqrt{\frac{\mu}{\rho}}$  ( $V_S < V_P$ )

il vient  $\|\vec{p}'\|^2 = 1 - \frac{c^2}{V_S^2}$ .

D'où nécessairement  $\begin{cases} |c| \leq V_S \\ \|\vec{p}'\| = \sqrt{1 - \frac{c^2}{V_S^2}} \end{cases}$

On obtient alors comme solution :

Si on pose (dans la base  $(\vec{p}', \vec{p}'', \vec{w})$ )

$$\vec{d} = d_1 \vec{p}' + d_2 \vec{p}'' + d_3 \vec{w}$$

La condition  $\vec{d} \cdot \vec{p} = 0$  s'écrit  $d_1 + i d_2 = 0$

$$\vec{u} = \vec{d} f(\vec{p} \cdot \vec{x} - ct)$$

Avec  $c \in \mathbb{R}$  et  $|c| < V_S$

$\vec{p} = \vec{p}' + i \vec{p}''$  où

$$\begin{aligned} \|\vec{p}'\| &= 1, \vec{p}' \cdot \vec{p}'' = 0 \\ \|\vec{p}''\| &= \sqrt{1 - \frac{c^2}{V_S^2}} \end{aligned}$$

$f: \mathbb{C} \rightarrow \mathbb{C}$  régulière

En choisissant toujours  $0x_1 // \vec{p}'$  et  $0x_2 // \vec{p}''$  la solution obtenue peut s'écrire :

$$\vec{u}(\vec{x}, t) = \begin{pmatrix} d_1 \\ d_2 \\ d_3 \end{pmatrix} f\left(x_1 + i\sqrt{1 - \frac{c^2}{V_S^2}} x_2 - ct\right)$$

$$\text{avec } d_1 + i\sqrt{1 - \frac{c^2}{V_S^2}} d_2 = 0$$

On remarque que cette solution ne dépend à nouveau que de deux coordonnées d'espace.

Ces ondes S non homogènes sont caractérisées par :

- Propagation de l'onde dans la direction  $\vec{p}'$  à une vitesse bornée par  $V_S$

$$\left(\text{car } \vec{u}(\vec{x} + \lambda\vec{p}', t) = u\left(x, t - \frac{\lambda}{c}\right)\right)$$

- Les lieux d'état vibratoire uniforme sont des droites orthogonales au plan  $(\vec{p}', \vec{p}'')$  (donc en particulier à la direction de propagation)

- Le vecteur  $\vec{u}$  reste "colinéaire" à un vecteur fixe.

• CAS PARTICULIER : Les ondes S homogènes

Ce sont les solutions correspondant à

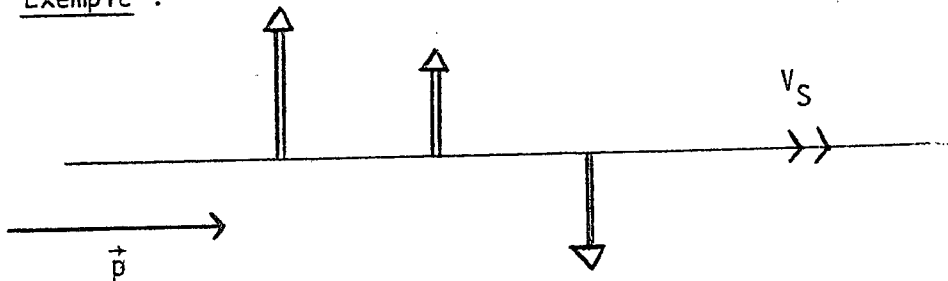
$$\vec{p}, \vec{d}, f \in \mathbb{R} \Rightarrow \text{nécessairement } c = V_S \quad (\vec{p}'' = 0)$$

La solution ne dépend plus que d'une coordonnée d'espace.

L'onde S homogène est caractérisée par :

- Propagation dans la direction  $\vec{p}$  à la vitesse  $V_S$
- Les lieux d'état vibratoire uniforme sont des plans orthogonaux à la direction de propagation
- Le déplacement des particules est orthogonal à la direction de propagation.

Exemple :



Remarque : La vitesse  $V_S$  de propagation des ondes S homogènes apparaît, là encore, comme la borne supérieure de la vitesse de propagation des ondes S non homogènes.

## 2 - Ondes planes harmoniques

Ce sont les ondes planes associées à :

$$f(z) = \alpha e^{ikz} \quad \alpha \in \mathbb{C}, k \in \mathbb{R}^+$$

### ■ Ondes P harmoniques non homogènes

Ces solutions s'écrivent :

$$\vec{u}(\vec{x}, t) = \alpha \vec{p} \exp i(\vec{k} \cdot \vec{x} - \omega t) \exp - k \vec{p} \cdot \vec{x}$$

- $\vec{k} = k \vec{p}$  vecteur d'onde ( $\vec{k} \cdot \vec{p} = 0$ )
- $k = \|\vec{k}\|$  nombre d'onde
- $\omega = kc \in \mathbb{R}$   $\omega \leq kV_p$  pulsation
- $\lambda = \frac{2\pi}{k}$  longueur d'onde

On remarque que la solution est périodique en temps et en espace.

### Propriétés

- . Les particules ont des mouvements vibratoires. Elles décrivent des ellipses // à un plan fixe  $(\vec{k}, \vec{p}'')$ .
  - . Il y a amortissement de l'onde dans la direction  $\vec{p}''$  orthogonale à la direction de propagation.
  - . Les lieux des points en phase sont des plans orthogonaux au vecteur direction de propagation  $\vec{k}$ .
  - . Les lieux d'amplitude constante sont les plans orthogonaux du vecteur  $\vec{p}''$ .
  - . Les lieux d'état vibratoire uniforme sont des droites perpendiculaires au plan  $(\vec{k}, \vec{p}'')$ .
- . CAS PARTICULIER : Les ondes P harmoniques homogènes

Alors  $\alpha \in \mathbb{R}$ ,  $\vec{p}'' = 0$ ,  $c = V_p$

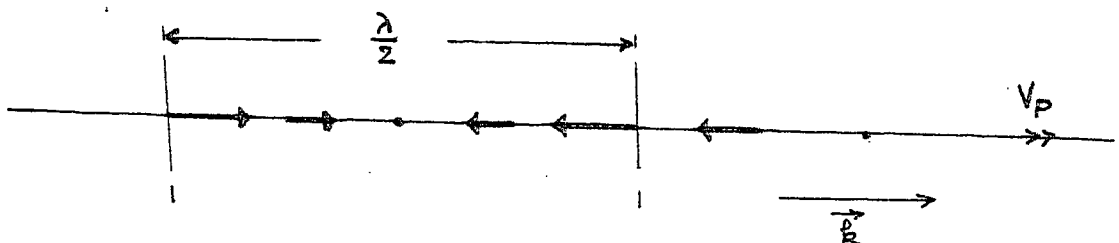
$$\vec{u}(\vec{x}, t) = \vec{k} \exp i(\vec{k} \cdot \vec{x} - \omega t)$$

$$\omega = kV_p$$

### Propriétés :

- . les particules vibrent le long des droites parallèles à la direction de propagation qui est aussi celle du vecteur d'onde.
- . Il n'y a pas amortissement de l'onde.

### Exemple :



□ Ondes S harmoniques non homogènes

Ces solutions s'écrivent :

$$\vec{u}(\vec{x}, t) = \vec{d} \exp i(\vec{k} \cdot \vec{x} - \omega t) \exp - k\vec{p}'' \cdot \vec{x}$$

$$\vec{d} \in \mathbb{C}^3, \vec{k} = k\vec{p}', \vec{d} \cdot \vec{p} = 0, \omega \leq kV_S$$

Propriétés :

- . Les trajectoires des particules sont des ellipses (mais non nécessairement situées dans un plan //  $(\vec{k}, \vec{p}'')$ ).
- . Il y a amortissement de l'onde dans une direction orthogonale à la direction de propagation.
- . Les lieux des points en phase sont des plans orthogonaux au vecteur direction de propagation  $\vec{k}$ .
- . Les lieux d'amplitude constante sont les plans orthogonaux du vecteur  $\vec{p}''$ .
- . Les lieux d'état vibratoire uniforme sont des droites perpendiculaires au plan  $(\vec{k}, \vec{p}'')$ .

. CAS PARTICULIER : Les ondes S harmoniques homogènes

$$\vec{u} = \vec{d} \exp i(\vec{k} \cdot \vec{x} - \omega t)$$

$\vec{k}, \vec{d}$  vecteurs réels orthogonaux

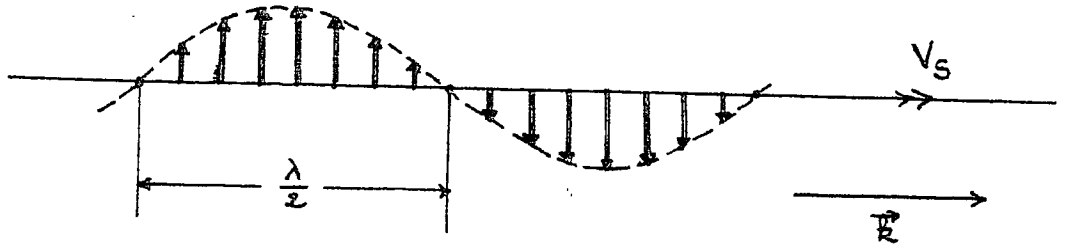
$$\omega = kV_S$$

Propriétés :

- . Les particules vibrent selon des droites orthogonales à la direction de propagation.
- . Il n'y a pas amortissement de l'onde.



Exemple :



Remarques : - Pour les ondes P, le coefficient d'amortissement de l'onde

$$\text{est } k \sqrt{1 - \frac{c^2}{v_p^2}}$$

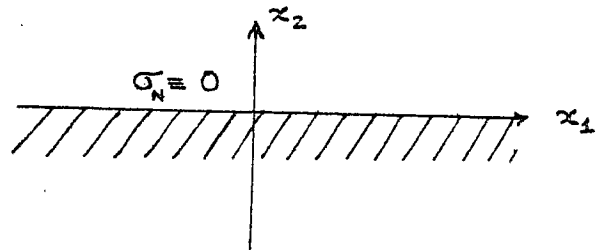
- Pour les ondes S, le coefficient d'amortissement

$$\text{est } k \sqrt{1 - \frac{c^2}{v_s^2}}$$

Dans les deux cas, on constate que le phénomène d'amortissement est d'autant plus fort que la vitesse de propagation est faible.

### 3 - Ondes de Rayleigh continues

On se propose ici de déterminer des solutions particulières des équations de l'élastodynamique en milieu homogène dans le demi-espace  $x_2 \leq 0$ , solutions vérifiant les conditions de surface libre (contraintes nulles sur la surface  $x_2 = 0$ ).



Par linéarité des équations, on sait que toute combinaison linéaire finie d'ondes S et P est encore une solution des équations.

On va alors chercher des solutions sous la forme d'une superposition d'une onde P et d'une onde S non homogènes se propageant dans une direction commune parallèle à la direction de surface libre (soit  $Ox_1$ ). On suppose en outre que les 2 ondes s'amortissent dans la direction  $Ox_2$  (donc en profondeur) et que les mouvements des particules s'effectuent dans le plan  $(x_1, x_2)$ .

Comme on sait en outre que  $\vec{u}(\vec{x}, t)$  est, pour une onde P ou S, indépendant de  $x_3$ , on est donc ramené à un problème bidimensionnel.

On va donc chercher une solution de la forme :

$$(7) \quad \vec{u}(\vec{x}, t) = A_1 \vec{u}_1(\vec{x}, t) + A_2 \vec{u}_2(\vec{x}, t) \quad \text{avec } (A_1, A_2) \in \mathbb{C}^2$$

$$\vec{u}_1(x_1, x_2, t) = \begin{pmatrix} 1 \\ i \sqrt{1 - \frac{c_1^2}{V_P^2}} \end{pmatrix} \exp ik_1(x_1 - c_1 t) \exp - k_1 \sqrt{1 - \frac{c_1^2}{V_P^2}} x_2$$

$$\vec{u}_2(x_1, x_2, t) = \begin{pmatrix} \sqrt{1 - \frac{c_2^2}{V_S^2}} \\ i \end{pmatrix} \exp ik_2(x_1 - c_2 t) \exp - k_2 \sqrt{1 - \frac{c_2^2}{V_S^2}} x_2$$

$$c_1 \leq V_P$$

$$c_2 \leq V_S$$

Remarque : On ne suppose pas a priori :

$$c_1 = c_2, \quad k_1 = k_2$$

Les conditions de surface libre s'écrivent :

$$(8) \quad \left\{ \begin{array}{l} \mu \left( \frac{\partial u_1}{\partial x_2} + \frac{\partial u_2}{\partial x_1} \right) (x_2 = 0) = 0 \\ \lambda \frac{\partial u_1}{\partial x_1} + (\lambda + 2\mu) \frac{\partial u_2}{\partial x_2} \Big|_{x_2=0} = 0 \end{array} \right. \quad \forall (x_1, t)$$

$$(9) \quad \left\{ \begin{array}{l} \mu \left( \frac{\partial u_1}{\partial x_2} + \frac{\partial u_2}{\partial x_1} \right) (x_2 = 0) = 0 \\ \lambda \frac{\partial u_1}{\partial x_1} + (\lambda + 2\mu) \frac{\partial u_2}{\partial x_2} \Big|_{x_2=0} = 0 \end{array} \right. \quad \forall (x_1, t)$$

En injectant (7) dans les équations (8) et (9) on obtient

alors :

$$(10) \left\{ \begin{array}{l} 2k_1 A_1 \sqrt{1 - \frac{c_1^2}{v_p^2}} \exp ik_1(x_1 - c_1 t) + A_2 k_2 \left(2 - \frac{c_2^2}{v_s^2}\right) \\ \exp ik_2(x_1 - c_2 t) \equiv 0 \quad \forall (x_1, t) \\ k_1 A_1 (c_1^2 - 2v_s^2) \exp ik_1(x_1 - c_1 t) - 2k_2 A_2 \sqrt{1 - \frac{c_2^2}{v_s^2}} \\ \exp ik_2(x_1 - c_2 t) \equiv 0 \quad \forall (x_1, t) \end{array} \right.$$

Pour conclure, démontrons le lemme suivant :

Lemme :

$$(a, b) \in \mathbb{C}^2, (\alpha, \beta) \in \mathbb{R}^2 \quad a e^{i\alpha x} + b e^{i\beta x} = 0 \quad \forall x \in \mathbb{R}$$

$$\iff \left\{ \begin{array}{l} a = b = 0 \\ \text{ou} \left\{ \begin{array}{l} \alpha = \beta \\ a + b = 0 \end{array} \right. \end{array} \right.$$

Démonstration :

$$(11) \quad a e^{i\alpha x} + b e^{i\beta x} = 0 \quad \forall x \in \mathbb{R}$$

$\implies$  (en dérivant)

$$(12) \quad \alpha a e^{i\alpha x} + \beta b e^{i\beta x} = 0 \quad \forall x \in \mathbb{R}$$

En faisant  $x = 0$  dans (11) et (12), il vient :

$$\left\{ \begin{array}{l} a + b = 0 \\ \alpha a + \beta b = 0 \end{array} \right.$$

Système linéaire en (a,b) de déterminant  $\beta - \alpha$

D'où : - Soit  $\beta \neq \alpha$   $a = b = 0$

- Soit  $\beta = \alpha$  et  $a + b = 0$

c.q.f.d. ■

Par suite, en appliquant le lemme à(10), si on veut une solution non identiquement nulle, il vient :

-  $c_1 = c_2 = c$   $|c| \leq V_S$  (ce qui montre que l'on ne peut pas avoir la superposition de deux ondes homogènes).

-  $k_1 = k_2 = k$

Les deux ondes ont donc nécessairement même vitesse de propagation et même période

Par suite on aboutit à :

$$(13) \quad \begin{cases} 2\left(1 - \frac{c^2}{V_P^2}\right)^{1/2} A_1 + \left(2 - \frac{c^2}{V_S^2}\right) A_2 = 0 \\ \left(2 - \frac{c^2}{V_S^2}\right) A_1 + 2\left(1 - \frac{c^2}{V_S^2}\right)^{1/2} A_2 = 0 \end{cases}$$

Soit un système linéaire homogène en  $A_1, A_2$  qui admet une solution non nulle

$$\begin{vmatrix} 2\left(1 - \frac{c^2}{V_P^2}\right)^{1/2} & 2 - \frac{c^2}{V_S^2} \\ 2 - \frac{c^2}{V_S^2} & 2\left(1 - \frac{c^2}{V_S^2}\right)^{1/2} \end{vmatrix} = 0$$

Soit

$$(E) \quad 4\left(1 - \frac{c^2}{V_P^2}\right)^{1/2} \left(1 - \frac{c^2}{V_S^2}\right)^{1/2} - \left(2 - \frac{c^2}{V_S^2}\right)^2 = 0$$

On voit donc que la condition obtenue s'exprime uniquement sur la vitesse de propagation commune des deux ondes, indépendamment de leur longueur d'onde.

Il s'agit maintenant de résoudre (E). On peut se borner à chercher  $c$  dans  $[0, V_S]$ , seul le sens de propagation des ondes étant modifié lorsque l'on change le signe de  $c$ .

Théorème : L'équation (E) admet une et une seule racine non nulle dans l'intervalle  $[0, V_S]$ .

Démonstration :

$$(E) \quad \begin{cases} 4\left(1 - \frac{c^2}{V_P^2}\right)^{1/2} \left(1 - \frac{c^2}{V_S^2}\right)^{1/2} - \left(2 - \frac{c^2}{V_S^2}\right)^2 = 0 \\ c \in [0, V_S] \end{cases}$$

$$(E) \iff \begin{cases} 16\left(1 - \frac{c^2}{V_P^2}\right)\left(1 - \frac{c^2}{V_S^2}\right) = \left(2 - \frac{c^2}{V_S^2}\right)^4 \\ c \in [0, V_S] \end{cases}$$

Posons alors  $u = c^2$ ,  $a = V_S^2$ ,  $b = V_P^2$  ( $a < b$ )

$$(E) \iff \left(2 - \frac{u}{a}\right)^4 = 16\left(1 - \frac{u}{a}\right)\left(1 - \frac{u}{b}\right), \quad u \in [0, a]$$

$$\text{Soit } \frac{u^4}{a^4} - \frac{8u^3}{a^3} + 24 \frac{u^2}{a^2} - 32 \frac{u}{a} + 16 = 16 - \left(\frac{1}{a} + \frac{1}{b}\right)u + 16 \frac{u^2}{ab} \quad u \in [0, a]$$

$$\iff \begin{cases} u = 0 \\ \text{ou} \\ f(u) = 0 \quad u \in [0, a] \end{cases}$$

$$\text{Avec } f(u) = \frac{u^3}{a^4} - \frac{8u^2}{a^3} + 24 \frac{u}{a^2} - \frac{16u}{ab} + 16\left(\frac{1}{b} - \frac{1}{a}\right)$$

$$\text{Soit encore } f(u) = \frac{u^3}{a^4} - 8 \frac{u^2}{a^3} + \frac{8}{a} \left(\frac{3}{a} - \frac{2}{b}\right)u + 16\left(\frac{1}{b} - \frac{1}{a}\right)$$

or 
$$f'(u) = 3 \frac{u^2}{a} - 16 \frac{u}{3} + \frac{8}{a} \left( \frac{3}{a} - \frac{2}{b} \right)$$

$$\Delta' = \frac{64}{a} - \frac{24}{a} \left( \frac{3}{a} - \frac{2}{b} \right) = \frac{8}{ba} (6a - b)$$

en posant  $x = \frac{a}{b}$  on voit que  $\Delta'$  est du signe de  $6x - 1$ . (On rappelle que  $x = \frac{\mu}{\lambda + 2\mu} \Rightarrow 0 < x < \frac{1}{2}$ ).

. Si  $x < \frac{1}{6}$ ,  $\Delta' < 0 \Rightarrow f'(u) > 0 \quad \forall u \in \mathbb{R}$   
 $f(u)$  est croissante sur  $\mathbb{R}$

. Si  $x \geq \frac{1}{6}$ ,  $\Delta' \geq 0 \Rightarrow f'(u)$  admet 2 racines  $(u_1, u_2) (u_1 \leq u_2)$

$$\text{or } \begin{cases} f'(0) = \frac{8}{a^2} (3 - 2x) > 0 \\ f'(a) = \frac{11}{a^2} - \frac{16}{ab} = \frac{1}{a^2} (11 - 16x) > 0 \quad (x < \frac{1}{2}) \end{cases}$$

En outre,  $\frac{u_1 + u_2}{2} = \frac{8}{3} a > a$

Donc  $(0, a)$  sont situés du même côté de l'intervalle des deux racines

$$\Rightarrow f'(u) > 0 \quad \forall u \in [0, a]$$

$f(u)$  est croissante sur  $[0, a]$

- Donc dans tous les cas,  $f(u)$  est croissante sur  $[0, a]$

or 
$$f(0) = 16 \left( \frac{1}{b} - \frac{1}{a} \right) < 0$$

$$f(a) = \frac{1}{a} - \frac{8}{a} + 8 \left( \frac{3}{a} - \frac{2}{b} \right) + 16 \left( \frac{1}{b} - \frac{1}{a} \right) = \frac{1}{a} > 0$$

$\implies f(u)$  admet une racine unique dans le segment  $[0, a]$   
ce qui démontre le théorème. ■

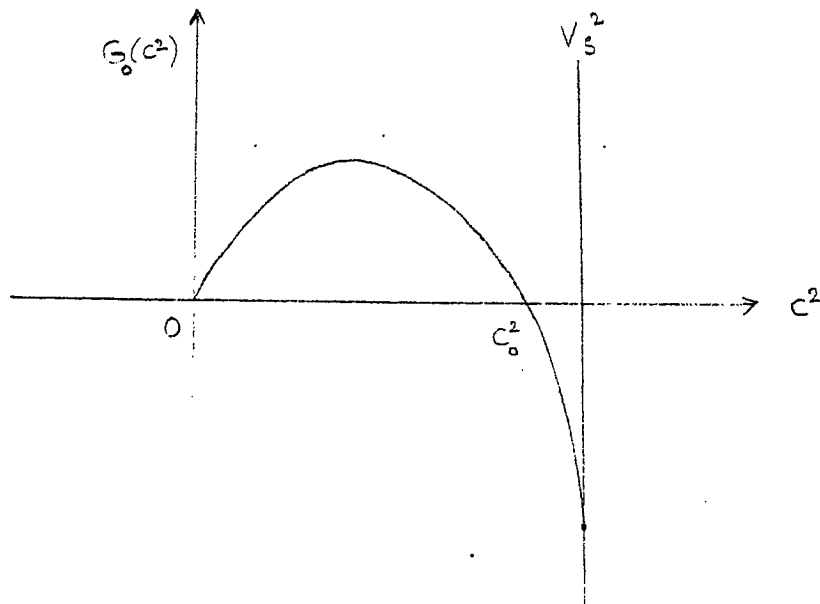
Par conséquent, la vitesse de propagation des ondes de Rayleigh est unique, strictement inférieure à  $V_S$  et ne dépend que des caractéristiques physiques du matériau.

Remarque : A la solution  $c=0$ , correspond une solution stationnaire qui n'est pas une onde de Rayleigh mais qui vérifie néanmoins les conditions de surface libre.

Si on pose :

$$G_0(c^2) = 4\left(1 - \frac{c^2}{V_P^2}\right)^{1/2} \left(1 - \frac{c^2}{V_S^2}\right)^{1/2} - \left(2 - \frac{c^2}{V_S^2}\right)^{1/2}$$

La courbe représentant les variations de  $G_0(c^2)$  en fonction de  $c^2$  à l'allure suivante :



On remarque notamment que :

$$\begin{cases} G'_0(0) > 0 \\ G'_0(c_0^2) < 0 \end{cases}$$

Dans toute la suite, nous désignerons par  $c_0$  la vitesse de propagation des ondes de Rayleigh:

Alors, pour  $c = c_0$ , le système linéaire (13) se réduit à la relation :

$$2\left(1 - \frac{c^2}{v_p^2}\right)^{1/2} A_1 + \left(2 - \frac{c^2}{v_s^2}\right) A_2 = 0$$

La solution générale obtenue s'écrit alors :  $(\vec{u} = (u_1, u_2))$

$$\begin{cases} u_1(x, t) = A_1 e^{ik(x_1 - c_0 t)} \left\{ e^{-k \sqrt{1 - \frac{c_0^2}{v_p^2}} x_2} + \frac{1}{2} \left( \frac{c_0^2}{v_s^2} - 2 \right) e^{-k \sqrt{1 - \frac{c_0^2}{v_s^2}} x_2} \right\} \\ u_2(x, t) = iA_1 e^{i(k(x_1 - c_0 t))} \left\{ e^{-k \sqrt{1 - \frac{c_0^2}{v_p^2}} x_2} + \frac{2}{\frac{c_0^2}{v_s^2} - 2} e^{-k \sqrt{1 - \frac{c_0^2}{v_s^2}} x_2} \right\} \sqrt{1 - \frac{c_0^2}{v_s^2}} \end{cases}$$

$c_0$  étant l'unique racine de (E) dans  $[0, v_s]$ ,  $k$  désignant un réel positif quelconque et  $\omega_0 = kc_0$  la pulsation de l'onde de Rayleigh associée à la longueur d'onde  $\lambda = \frac{2\pi}{k}$ .

Cette solution peut encore s'écrire :

$$\begin{cases} u_1(x, t) = A_1 \cdot U_1(x_2) e^{ik(x_1 - c_0 t)} \\ u_2(x, t) = iA_1 \sqrt{1 - \frac{c_0^2}{v_s^2}} U_2(x_2) e^{+ik(x_1 - c_0 t)} \end{cases}$$



Avec

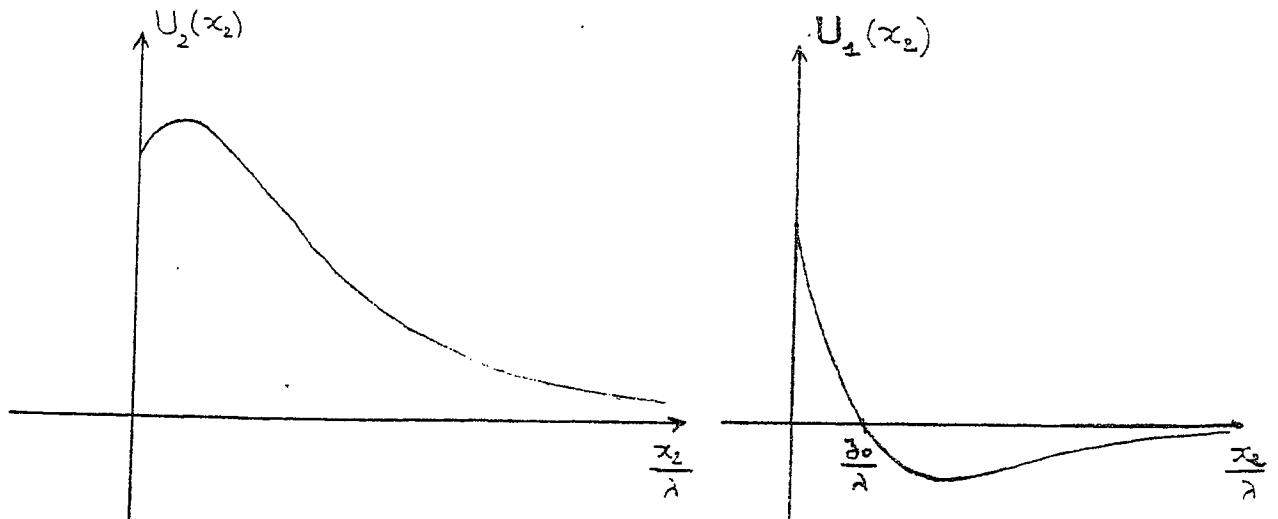
$$U_1(x_2) = e^{-k(1 - \frac{c_0^2}{v_p^2})^{1/2} x_2} + \frac{1}{2} \left( \frac{c_0^2}{v_p^2} - 2 \right) e^{-k \sqrt{1 - \frac{c_0^2}{v_s^2}} x_2}$$

$$U_2(x_2) = e^{-k(1 - \frac{c_0^2}{v_p^2})^{1/2} x_2} + \frac{2}{\frac{c_0^2}{v_s^2} - 2} e^{-k(1 - \frac{c_0^2}{v_s^2})^{1/2} x_2}$$

A un coefficient près : (et au signe près)

- $U_1(x_2)$  mesure l'amplitude des déplacements horizontaux d'une particule située à une profondeur  $x_2$
- $U_2(x_2)$  mesure l'amplitude des déplacements horizontaux d'une particule située à une profondeur  $x_2$ .

Les courbes représentatives de ces deux fonctions ont les allures suivantes : (cf. [2]).



Remarques :  $U_1$  change de signe pour  $x_2 \neq 0,2 \lambda = z_0$ .

- Remarquons qu'il y a un déphasage de  $\frac{\pi}{2}$  entre les vibrations de  $u_1$  et  $u_2$ .
- Les trajectoires des particules sont des ellipses dont les "dimensions" sont mesurées par  $U_1(x_2)$  et  $U_2(x_2)$ . Ces dimensions tendent donc vers 0 lorsque  $x_2 \rightarrow +\infty$ .
- Les axes des ellipses sont parallèles aux axes de coordonnées. Le grand axe est l'axe vertical.
- Pour  $x_2 = z_0$ , les déplacements des particules sont des segments perpendiculaires à la surface libre. En outre  $U_1(x_2)$  changeant de signe le sens de parcours des ellipses est inversé quand on s'enfonce en profondeur.
- En  $x_2 = 0$ , l'amplitude verticale des déplacements est environ une fois et demi celle des déplacements horizontaux.
- Leur "amplitude" décroissant exponentiellement en profondeur, les ondes de Rayleigh ne semblent se propager qu'en surface d'où leur nom d'ondes de surface.

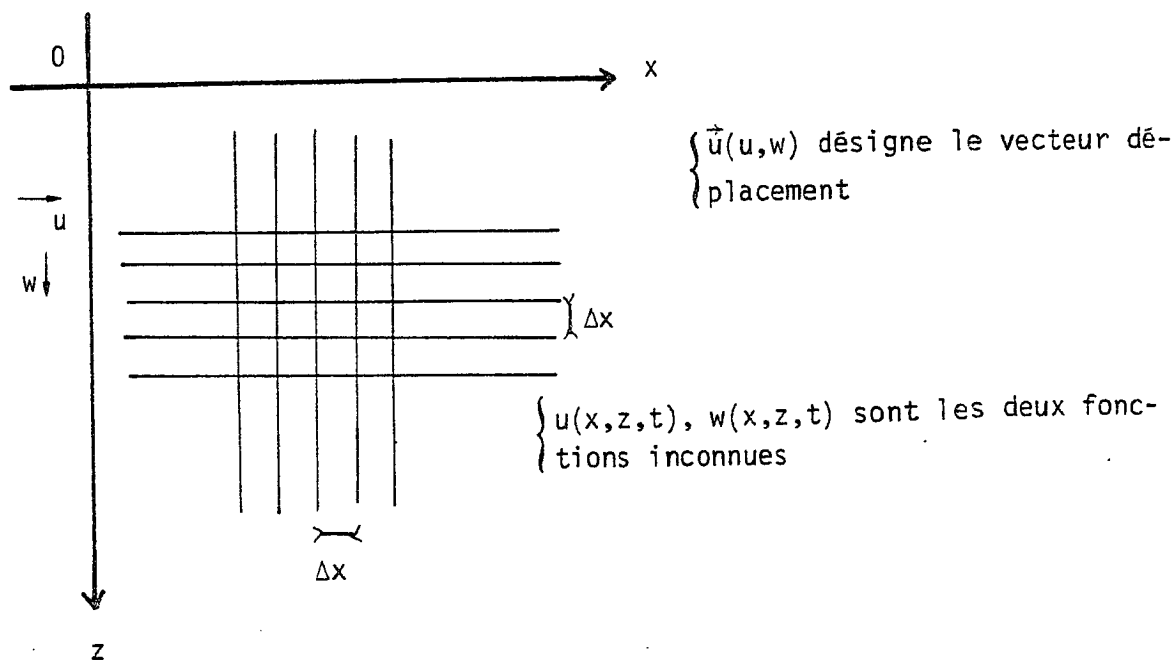
CHAPITRE II

## II. ONDES DE RAYLEIGH NUMERIQUES - SCHEMA AUX DIFFERENCES FINIES

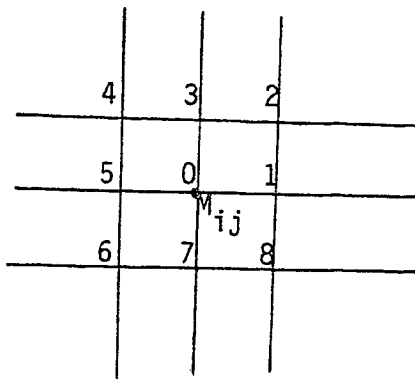
### 1°) Position du problème

On se place tout de suite en dimension 2 et on va réaliser une discrétisation des équations de l'élastodynamique par un schéma aux différences finies classique.

Dans ce but on réalise un maillage du plan grâce à des droites parallèles aux axes de coordonnées  $Ox$ ,  $Oz$ . Pour simplifier on réalise un maillage "carré" de côté  $\Delta x$  ( $\Delta x$  caractérise la finesse du maillage et est donc destiné à tendre vers 0).



Dans tout ce paragraphe on utilisera pour tout point  $M_{ij}(i\Delta x, j\Delta x)$  du maillage le repère local suivant, repère permettant de localiser les noeuds voisins de  $M$ .



On utilise alors les approximations suivantes :

- $u_{ij}^n$  désigne l'approximation de  $u(i\Delta x, j\Delta x, n\Delta t)$
- $w_{ij}^n$  désigne l'approximation de  $w(i\Delta x, j\Delta x, n\Delta t)$

$\Delta t$  étant un pas de temps arbitrairement choisi.

Moyennant quoi :

- $\frac{\partial^2 u}{\partial t^2}(i\Delta x, j\Delta x, n\Delta t)$  est approché par  $\frac{u_{ij}^{n+1} - 2u_{ij}^n + u_{ij}^{n-1}}{\Delta t^2}$
- $\frac{\partial^2 w}{\partial t^2}(i\Delta x, j\Delta x, n\Delta t)$  est approché par  $\frac{w_{ij}^{n+1} - 2w_{ij}^n + w_{ij}^{n-1}}{\Delta t^2}$
- $\frac{\partial^2 u}{\partial x^2}(i\Delta x, j\Delta x, n\Delta t)$  est approché par  $\frac{u_{i+1,j}^n - 2u_{ij}^n + u_{i-1,j}^n}{\Delta x^2}$
- $\frac{\partial^2 w}{\partial x^2}(i\Delta x, j\Delta x, n\Delta t)$  est approché par  $\frac{w_{i+1,j}^n - 2w_{ij}^n + w_{i-1,j}^n}{\Delta x^2}$
- $\frac{\partial^2 u}{\partial z^2}(i\Delta x, j\Delta x, n\Delta t)$  est approché par  $\frac{u_{i,j+1}^n - 2u_{ij}^n + u_{i,j-1}^n}{\Delta x^2}$
- $\frac{\partial^2 w}{\partial z^2}(i\Delta x, j\Delta x, n\Delta t)$  est approché par  $\frac{w_{i,j+1}^n - 2w_{ij}^n + w_{i,j-1}^n}{\Delta x^2}$

$$-\frac{\partial^2 u}{\partial x \partial z} (i\Delta x, j\Delta x, n\Delta t) \text{ est approché par } \frac{u_{i+1,j+1}^n - u_{i,j+1}^n - u_{i+1,j-1}^n + u_{i-1,j-1}^n}{4\Delta x^2}$$

$$-\frac{\partial^2 w}{\partial x \partial z} (i\Delta x, j\Delta x, n\Delta t) \text{ est approché par } \frac{w_{i+1,j+1}^n - w_{i-1,j+1}^n - w_{i+1,j-1}^n + w_{i-1,j-1}^n}{4\Delta x^2}$$

Moyennant quoi, en se plaçant dans le repère local relatif au noeud  $M_{ij}$ , les équations du schéma associées à ce noeud s'écrivent :

$$\begin{cases} \textcircled{1} & \rho \frac{u_0^{n+1} - 2u_0^n + u_0^{n-1}}{\Delta t^2} = (\lambda + 2\mu) \frac{u_1^n - 2u_0^n + u_5^n}{\Delta x^2} + (\lambda + \mu) \frac{w_8^n - w_2^n - w_6^n + w_4^n}{4\Delta x^2} \\ & \quad + \mu \frac{u_7^n - 2u_0^n + u_3^n}{\Delta x^2} \\ \textcircled{2} & \rho \frac{w_0^{n+1} - 2w_0^n + w_0^{n-1}}{\Delta t^2} = (\lambda + 2\mu) \frac{w_1^n - 2w_0^n + w_5^n}{\Delta x^2} + (\lambda + \mu) \frac{u_8^n - u_2^n - u_6^n + u_4^n}{4\Delta x^2} \\ & \quad + \mu \frac{w_7^n - 2w_0^n + w_5^n}{\Delta x^2} \end{cases}$$

## 2°) Résolution des équations dans l'espace entier

Les ondes de Rayleigh continues étant issues de la superposition d'ondes planes harmoniques non homogènes, il est naturel de rechercher les ondes planes harmoniques solutions des équations générales du schéma dans tout l'espace et d'étudier les ondes planes numériques ainsi obtenues dans un premier temps.

On va donc injecter dans les équations  $\textcircled{1}$  et  $\textcircled{2}$  les quantités

$$u_{ij}^n = u_0 \exp i \{n\omega\Delta t - ik_x\Delta x\} \exp - jk_z\Delta z$$

$$w_{ij}^n = w_0 \exp i \{n\omega\Delta t - ik_x\Delta x\} \exp - jk_z\Delta z$$

On remarque que si l'on change  $k_x \rightarrow k_x + \frac{2\pi}{\Delta x}$  la solution  $(u_{ij}^n, w_{ij}^n)$  injectée reste inchangée. Ce qui signifie qu'il suffit de se borner à faire varier  $k_x$  dans l'intervalle  $[0, \frac{2\pi}{\Delta x}]$  (ce qui correspond

au fait que la grille construite "traduit" les longueurs d'ondes  $\lambda$  inférieures à  $\Delta x$  de la même façon que les longueurs d'ondes  $\lambda'$  supérieures à  $\Delta x$  telles que  $\frac{2\pi}{\lambda} = \frac{2\pi}{\lambda'} + 2n\frac{\pi}{\Delta x}$ .

De même le changement  $\omega \rightarrow \omega + \frac{2\pi}{\Delta t}$  ne change pas la solution  $(u_{ij}^n, w_{ij}^n)$  injectée. On se borne donc à faire varier  $\omega$  dans  $[0, \frac{2\pi}{\Delta t}]$ .

En outre on constate que si l'on change  $k_x \rightarrow -k_x$  on obtient toujours une solution du schéma (seul le sens de propagation est changé) ; de même que si l'on change  $\omega \rightarrow -\omega$ , si  $u_{ij}^n(\omega), w_{ij}^n(\omega)$  est une solution du schéma, alors  $u_{ij}^n(-\omega), w_{ij}^n(-\omega)$  est aussi une solution du schéma.

En conséquence, on réduit les intervalles de variations de  $\omega$  et  $k_x$  à :

$$- \omega \in [0, \frac{\pi}{\Delta t}] \quad (1)$$

$$- k_x \in [0, \frac{\pi}{\Delta x}] \quad (2)$$

étant bien entendu que pour tout couple  $(\omega, k_x) \in \mathbb{R}^2$  on peut se ramener à respecter ces conditions en choisissant  $\Delta x$  et  $\Delta t$  assez petits.

Dans toutes la suite de ce paragraphe, on pose :

$$y^2 = \frac{V_p^2}{V_p^2 + V_s^2} \quad \text{grandeur adimensionnelle.}$$

Si on se ramène aux coefficients de Lamé, on voit que :

$$y^2 = \frac{\lambda + 2\mu}{\lambda + 3\mu}$$

$$(\lambda, \mu) \in (\mathbb{R}^{++})^2 \implies y^2 \in ]\frac{2}{3}, 1[$$

Si on introduit le coefficient de Poisson du matériau  $\nu$ , il est facile de démontrer que :

$$y^2 = 2 \frac{1-\nu}{3-4\nu} \quad \nu \in ]0, \frac{1}{2}[$$

$$\Leftrightarrow \nu = \frac{2y^2-3}{2y^2-4}$$

$$h = \frac{k_x \Delta x}{2\pi}$$

$h$  caractérise la finesse du maillage par rapport à la longueur d'onde  $\lambda_x = \frac{2\pi}{k_x}$ . Si l'on considère cette longueur d'onde,  $k_x$  étant fixé, comme grandeur de référence, alors  $h$  désigne l'inverse du nombre de points par longueur d'onde.

Rem :  $\lambda_x$  désigne la longueur d'onde de l'onde  $\vec{u}(\vec{x}, t)$ ,  $\vec{u}_0 \exp i(\omega t - k_x x) e^{-k_z z}$  dans la direction  $Ox$ .

Moyennant quoi, on peut maintenant aborder l'étude de différentes façons :

- On se donne  $k_x \in \mathbb{R}^+$  et on regarde, suivant les valeurs de  $c$  (donc de  $\omega$ ) dans  $\mathbb{R}^+$ , les valeurs possibles de  $k_z$ . Pour  $c$  et  $k_x$  donnés, l'onde est alors entièrement déterminée et on peut étudier son comportement asymptotique lorsque  $\Delta x$  et  $\Delta t$  tendent vers 0.

- On peut étudier, pour un schéma donné, (donc  $\Delta x$  et  $\gamma = \frac{\Delta t}{\Delta x}$  étant donnés) l'ensemble des solutions fournies par le schéma et examiner leurs caractéristiques.

Nous opterons finalement pour le comportement suivant :

- Nous nous donnons un pas de temps  $\Delta t$  puis un pas de discrétisation en espace  $\Delta x$  suffisamment petit de manière à ce que la condition de stabilité soit réalisée.

- On se donne  $k_x$  réel positif quelconque, et en faisant varier  $c$  dans  $\mathbb{R}^+$  on calcule la valeur (ou les valeurs) de  $k_z$  en fonction de  $\Delta x$ ,  $\Delta t$ ,  $k_x$  et  $c$ . On étudie les caractéristiques de l'onde ainsi obtenue et on examine son comportement asymptotique quand  $\Delta x$  tend vers 0. (Le rapport  $\gamma$  restant constant, et par conséquent la condition de stabilité toujours satisfaite).



Rappel de la solution exacte

Pour pouvoir comparer la solution numérique obtenue à la solution continue, rappelons que si on injecte dans les équations de l'élastodynamique une solution du type  $\vec{u}(\vec{x}, t) = \vec{u}_0 \exp(i\omega t - k_x x) \exp(-k_z z)$  avec  $(\omega, k_x) \in (\mathbb{R}^+)^2$  et  $k_z \in \mathbb{C}$  (a priori) on obtient deux types de solutions :

- les ondes P harmoniques non homogènes continues

$$\vec{u}_P(\vec{x}, t) = A^P \vec{u}_0^P f_0^P(\vec{x}, t) \quad (3)$$

- $A^P$  désignant une constante complexe quelconque.
- $\vec{u}_0^P \begin{pmatrix} \alpha \\ \beta \end{pmatrix} \in \mathbb{C}^2$  le vecteur "unitaire" ( $|\alpha|^2 + |\beta|^2 = 1$ ) colinéaire au vecteur  $\begin{pmatrix} k_x \\ 0 \\ -ik_z \end{pmatrix}$
- $k_x \in \mathbb{R}^+$  quelconque
- $c \in \mathbb{R}^+$ ,  $c \leq V_P$
- $k_z = k_z^0 \in \mathbb{R}$   $k_z^0 = k_x \sqrt{1 - \frac{c^2}{V_P^2}}$

(Pour des raisons physiques, on ne s'intéresse, ce qui n'est pas restrictif, qu'aux ondes s'amortissant en amplitude quand  $z$  augmente  $\text{Re}(k_z) \geq 0$ )

$$f_0^P(\vec{x}, t) = \exp(-k_z^0 z) \exp i (\omega t - k_x x).$$

- les ondes S harmoniques non homogènes continues

$$\vec{u}_S(\vec{x}, t) = A^S \vec{u}_0^S f_0^S(\vec{x}, t) \quad (4)$$

- $A^S$  désignant une constante complexe quelconque
- $\vec{u}_0^S$  le vecteur "unitaire" colinéaire à  $\begin{pmatrix} k_z^0 \\ 0 \\ -ik_x \end{pmatrix}$
- $k_x \in \mathbb{R}^+$  quelconque
- $c \in \mathbb{R}^+$ ,  $c \in V_S$
- $k_z = k_z^0 \in \mathbb{R}$   $k_z^0 = k_x \sqrt{1 - \frac{c^2}{V_S^2}}$

$$- f_0^S(\vec{x}, t) = \exp(-k_z' z) \exp(i(\omega t - k_x x))$$

Injection des solutions dans les équations du schéma

On obtient alors les deux relations :

$$\left\{ \begin{aligned} \frac{2\rho}{\Delta t^2} (\cos \omega \Delta t - 1) u_0 &= \left\{ 2 \frac{\lambda + 2\mu}{\Delta x^2} (\cos k_x \Delta x - 1) + \frac{2\mu}{\Delta x^2} (\operatorname{ch} k_z \Delta x - 1) \right\} u_0 \\ &+ i \frac{\lambda + \mu}{\Delta x^2} \sin k_x \Delta x \operatorname{sh} k_z \Delta x w_0 \\ \frac{2\rho}{\Delta t^2} (\cos \omega \Delta t - 1) w_0 &= \left\{ 2 \frac{\lambda + 2\mu}{\Delta x^2} (\operatorname{ch} k_z \Delta x - 1) + \frac{2\mu}{\Delta x^2} (\cos k_x \Delta x - 1) \right\} w_0 \\ &+ i \frac{\lambda + \mu}{\Delta x^2} \sin k_x \Delta x \operatorname{sh} k_z \Delta x u_0 \end{aligned} \right.$$

Ce qui peut encore s'écrire matriciellement :

$$(5) \quad A \begin{pmatrix} u_0 \\ w_0 \end{pmatrix} = \cos \omega \Delta t - 1 \begin{pmatrix} u_0 \\ w_0 \end{pmatrix}$$

où A désigne la matrice carrée 2x2 suivante :

$$A = \frac{\Delta t^2}{2\rho \Delta x^2} \left\{ \begin{array}{cc} 2(\lambda + 2\mu)(\cos k_x \Delta x - 1) + 2\mu(\operatorname{ch} k_z \Delta x - 1) & i(\lambda + \mu) \sin k_x \Delta x \operatorname{sh} k_z \Delta x \\ i(\lambda + \mu) \sin k_x \Delta x \operatorname{sh} k_z \Delta x & 2(\lambda + 2\mu)(\operatorname{ch} k_z \Delta x - 1) + 2\mu(\cos k_x \Delta x - 1) \end{array} \right\}$$

Soit, en introduisant les quantités :

•  $\beta_x = 1 - \cos k_x \Delta x$       constante réelle  $\in [0, 2]$  qui est une donnée du problème  $k_x$  étant donné  $x$  étant fixé.

•  $\beta_z = 1 - \operatorname{ch} k_z \Delta x$       inconnue auxiliaire complexe menant à la détermination de  $k_z$ .

Alors si  $A = ((a_{ij}))$ , on a :

$$\begin{cases} a_{11} = -\gamma^2 (V_P^2 \beta_x + V_S^2 \beta_z) \\ a_{22} = -\gamma^2 (V_P^2 \beta_z + V_S^2 \beta_x) \\ a_{12} = a_{21} = i \frac{V_P^2 - V_S^2}{2} \gamma^2 \sin k_x \Delta x \operatorname{sh} k_z \Delta x \end{cases}$$

La relation (5) traduit que le vecteur  $(u_0, w_0)$  est un vecteur propre de la matrice A associé à la valeur propre  $\lambda = \cos \omega \Delta t - 1$ .

L'équation caractéristique de A s'écrit :

$$(\lambda - a_{11})(\lambda - a_{22}) - a_{12}^2 = 0$$

Soit encore, compte tenu de :

$$\begin{cases} \operatorname{sh}^2 k_z \Delta x = \beta_z (\beta_z - 2) \\ \sin^2 k_x \Delta x = \beta_x (2 - \beta_x) \end{cases}$$

$$\lambda^2 + \gamma^2 (\beta_x + \beta_z) (V_P^2 + V_S^2) \lambda + \gamma^4 \{ (\beta_x V_P^2 + \beta_z V_S^2) (\beta_x V_S^2 + \beta_z V_P^2) - (2 - \beta_x)(2 - \beta_z) \beta_x \beta_z (V_P - V_S)^2 \} = 0$$

$$\Delta = [\gamma^2 (V_P^2 - V_S^2) (\beta_x + \beta_z - \beta_x \beta_z)]^2$$

D'où l'expression des deux valeurs propres de la matrice A :

$$\begin{cases} \lambda_1 = \gamma^2 \left\{ \left( \frac{\beta_x \beta_z}{2} - \beta_x - \beta_z \right) V_P^2 - \frac{\beta_x \beta_z}{2} V_S^2 \right\} \\ \lambda_2 = \gamma^2 \left\{ \left( \frac{\beta_x \beta_z}{2} - \beta_x - \beta_z \right) V_S^2 - \frac{\beta_x \beta_z}{2} V_P^2 \right\} \end{cases}$$

On en déduit alors le :

Théorème : Une condition nécessaire et suffisante pour que l'onde  $\vec{u}(x,t) = \vec{u}_0 \exp(i(\omega t - k_x x)) \exp -k_z z$  soit une solution du schéma numérique est que l'une des deux égalités suivantes soit vérifiée :

$$(i) \lambda_1 = \gamma^2 \left\{ \left( \frac{\beta_x \beta_z}{2} - \beta_x - \beta_z \right) V_P^2 - \frac{\beta_x \beta_z}{2} V_S^2 \right\} = \cos \omega \Delta t - 1$$

$$(ii) \lambda_2 = \gamma^2 \left\{ \left( \frac{\beta_x \beta_z}{2} - \beta_x - \beta_z \right) V_S^2 - \frac{\beta_x \beta_z}{2} V_P^2 \right\} = \cos \omega \Delta t - 1$$

Le vecteur  $\vec{u}_0 \begin{pmatrix} u_0 \\ w_0 \end{pmatrix}$  est alors un vecteur propre de A.

On est donc amené, comme dans le cas continu, à considérer deux grandes familles de solutions :

a) LES ONDES P NUMERIQUES

Ce sont les solutions correspondant à :

$$\cos \omega \Delta t - 1 = \lambda_1$$

Ce qui permet de déterminer  $\beta_z$  :

$$\beta_z = \frac{1 - \cos \omega \Delta t - \gamma^2 V_P^2 \beta_x}{\gamma^2 \left[ \frac{\beta_x}{2} V_S^2 + \left( 1 - \frac{\beta_x}{2} \right) V_P^2 \right]}$$

Remarque Comme  $\beta_x \in [0, 2]$ , l'expression figurant au dénominateur est une combinaison linéaire convexe de  $V_P^2$  et  $V_S^2$ . Elle reste donc, en particulier, strictement positive  $\forall k_x$ .

On est donc amené à résoudre l'équation en  $k_z$  :

$$1 - \cos k_z \Delta x = \frac{1 - \cos \omega \Delta t - \gamma^2 V_P^2 \beta_x}{\gamma^2 \left[ \frac{\beta_x}{2} V_S^2 + \left( 1 - \frac{\beta_x}{2} \right) V_P^2 \right]}$$

$$\text{Soit } 1 - \text{ch} k_z \Delta x = \frac{1 - \cos 2\pi c y h - \gamma^2 v_p^2 \beta_x}{\gamma^2 \left[ \frac{\beta_x}{2} v_s^2 + \left(1 - \frac{\beta_x}{2}\right) v_p^2 \right]}$$

La suite de la discussion repose sur le :

**Lemme :** Pour  $y \in \mathbb{R}$ , les solutions complexes de l'équation  $\text{ch } x = y$ , sont

- . si  $y > 1$ ,  $x = \pm \text{Argch } y + 2in\pi \quad n \in \mathbb{Z}$
- . pour  $|y| < 1 \quad x = \pm i(\text{Arc cos } y + 2k\pi) \quad k \in \mathbb{Z}$
- . si  $y < -1 \quad x = \pm \text{Argch}(-y) + (2n+1)i\pi \quad n \in \mathbb{Z}$

Démonstration : On pose  $x = a + ib$ , l'équation est alors équivalente au système :

$$\begin{cases} \text{ch } a \cos b = y \\ \text{sh } a \sin b = 0 \end{cases}$$

- .  $y > 1$  -  $\text{sh } a = 0 \implies \text{ch } a = 1 \implies \cos b = y$   
(impossible car  $b \in \mathbb{R}$ )  
-  $\sin b = 0$  nécessairement  $\implies x \pm k\pi \quad k \in \mathbb{Z}$   
alors  $\cos b = (-1)^k$   
 $\iff \text{ch } a = (-1)^k y$   
 $\implies k \in 2\mathbb{Z}$  et  $a = \pm \text{Arg ch } y$   
D'où  $x = \pm \text{Arg ch } y + 2in\pi$ .
- .  $|y| < 1$  -  $\sin b = 0 \implies \text{ch } a = \pm y$  (impossible)  
- Donc  $\text{sh } a = 0 \implies a = 0 \implies \cos b = y$   
 $\implies b = \pm \text{Arc cos } y + 2k\pi \quad k \in \mathbb{Z}$   
D'où  $x = \pm i(\text{Arc cos } y + 2k\pi)$ .
- .  $y < -1$  -  $\text{sh } a = 0 \implies \text{ch } a = 1 \implies \cos b = y$  (impossible)  
- D'où  $\sin b = 0 \implies b = k\pi \quad k \in \mathbb{Z}$   
Alors  $\cos b = (-1)^k y \quad \text{ch } a = (-1)^k y$   
 $\implies n \in \mathbb{Z} \quad \text{tq } k = 2n+1$  et  $a = \pm \text{Arg ch } (-y)$   
D'où  $x = \pm \text{Arg ch } (-y) + (2n+1)i\pi \quad \text{c.q.f.d.}$

Nous sommes donc amenés à diviser l'étude en trois parties.

$$(i) \beta_z \leq 0 \iff 1 - \cos 2\pi c y h - \gamma^2 V_p^2 \beta_x \leq 0$$

Dans ce cas :  $\cos 2\pi c y h \geq 1 - \gamma^2 V_p^2 \beta_x$ .

or  $\gamma^2 V_p^2 \beta_x \in [0, 2] \implies -1 \leq 1 - \gamma^2 V_p^2 \beta_x \leq 1$ .

$\implies \text{Arc cos } (1 - \gamma^2 V_p^2 \beta_x)$  a un sens.

Compte tenu de la contrainte  $c \in [0, \frac{1}{2\gamma h}]$  (qui est équivalente à  $\omega \in [0, \frac{\pi}{\Delta t}]$ ). On en déduit :

En posant  $V_p(h) = \frac{1}{2\pi\gamma h} \text{Arc cos } [1 - \gamma^2 V_p^2 \beta_x]$

$\beta_z \leq 0 \iff c \in [0, V_p(h)]$

Auquel cas d'après le lemme on a :

$$\Delta x.k_z(h) = \pm \text{Arg ch } (1 - \beta_z) + 2ik\pi$$

Comme  $k_z$ , n'est de toute évidence défini qu'à  $2k\pi i$  près et comme on ne s'intéresse ici qu'aux solutions qui décroissent quand  $z$  augmente, on peut, sans perte de généralité, faire :

$$\Delta x.k_z = + \text{Arg ch}(1 - \beta_z) \in \mathbb{R}^{+*}.$$

Les solutions obtenues sont les ondes P non homogènes numériques non parasites, caractérisées par :

$$- \vec{u}_p^h(\vec{x}, t) = A^P \vec{u}_h^P f_h^P(\vec{x}, t)$$

.  $A^P$  étant une constante complexe, quelconque,

.  $c = \frac{\omega}{k_x} \in \mathbb{R}$ ,  $c \leq V_p(h)$  (borne supérieure de la vitesse de propagation des ondes P non homogènes métriques)

( $k_x$  étant un réel positif quelconque donné,  $\omega$  est alors majoré)

.  $k_z(h) = + \text{Arg ch } [1 - \beta_z(h)]$

avec  $\beta_z(h) = \frac{1 - \cos . 2\pi c y h - \gamma^2 V_p^2 \beta_x}{\gamma^2 [(1 - \frac{\beta_x}{2}) V_p^2 + \frac{\beta_x}{2} V_S^2]}$

.  $\vec{u}_h^P$  étant le vecteur propre unitaire de la matrice A associée à la valeur propre  $\lambda_1$ .

Détermination de  $\vec{u}_h^P$

On a  $u_h^P // \begin{pmatrix} a_{12} \\ \lambda_1 - a_{11} \end{pmatrix}$

or  $a_{12} = i \frac{V_p^2 - V_S^2}{2} \gamma^2 \sin k_x \Delta x \text{ sh } k_z \Delta x$   
 $= i \frac{V_p^2 - V_S^2}{2} \gamma^2 \sqrt{\{\beta_x \beta_z (2 - \beta_x) (\beta_z - 2)\}}$

et  $\lambda_1 - a_{11} = \gamma^2 \{ (\frac{\beta_x \beta_z}{2} - \beta_x - \beta_z) V_p^2 - \frac{\beta_x \beta_z}{2} V_S^2 + \beta_x V_p^2 + \beta_z V_S^2 \}$   
 $= \gamma^2 \frac{V_p^2 - V_S^2}{2} \beta_z (\beta_x - 2)$

Après division par  $\gamma^2 = \frac{V_p^2 - V_S^2}{2} \sqrt{\beta_z (\beta_x - 2)}$  on s'aperçoit que

$\vec{u}_h^P // \begin{pmatrix} \sqrt{\beta_x (2 - \beta_z)} \\ -i \sqrt{\beta_z (\beta_x - 2)} \end{pmatrix}$

Comme  $\vec{u}_h^P$  est unitaire, il est entièrement déterminé.

.  $f_h^P(\vec{x}, t) = \exp(-k_z(h) z) \exp i (\omega t - k_x x)$ .

Etude des propriétés des ondes obtenues

- Il y a propagation dans la direction  $x$  à la vitesse  $c$ , cette vitesse étant bornée supérieurement en module par  $V_p(h)$ . On peut noter que, pour un schéma donné (donc a  $\Delta x$  fixé), la borne supérieure de la vitesse de propagation dépend, contrairement au cas continu, de la longueur d'onde  $\lambda = \frac{2\pi}{k_x}$  par l'intermédiaire de  $h$ .

- Il y a amortissement de l'amplitude de l'onde dans la direction orthogonale à la direction de propagation.

- Les trajectoires des particules sont des ellipses dans le plan  $(xz)$ .

- Les lieux d'état vibratoire uniforme sont des droites orthogonales au plan  $xz$ .

Ces ondes présentent bien les caractères des ondes P non homogènes continues. L'étude asymptotique qui va suivre va montrer qu'elles sont effectivement, des approximations des phénomènes continus. Nous les appellerons ondes P non homogènes numériques non parasites.

Comportement asymptotique des ondes P non homogènes non parasites

Résultat ① On a  $\lim_{h \rightarrow 0} V_p(h) = 0$  (par valeurs inférieures). Plus précie-

sément,  $\exists \epsilon(h) / \lim_{h \rightarrow 0} \epsilon(h) = 0$  telle que  $V_p(h) =$

$$V_p \left\{ 1 - \frac{\pi^2 h^2}{6} (1 - \gamma^2 V_p^2) \right\} + h^2 \epsilon(h).$$

Démonstration du résultat 1  $V_p(h) = \frac{1}{2\pi\gamma h} \text{Arc cos} [1 - \gamma^2 V_p^2 \beta_x]$

(on considère que la convergence de  $h$  vers 0, s'effectue à  $\gamma$  constant)

or  $\forall x \in [0,1]$   $\text{Arc cos } x = \text{Arc sin } \sqrt{1 - x^2}$



Comme  $\beta_x = 1 - \cos 2\pi h$ , pour  $h$  assez petit ;  $1 - \gamma^2 V_p^2 \beta_x$  est positif et par suite  $V_p(h) = \frac{1}{2\pi\gamma h} \text{Arc sin } \gamma^2 V_p^2 \beta_x (2 - \gamma^2 V_p^2 \beta_x)$ .

$$\text{Or } \beta_x(h) = 1 - \cos 2\pi h = 2\pi^2 h^2 - \frac{2}{3} \pi^4 h^4 + h^4 \epsilon(h).$$

$$\text{D'où } \left(1 - \frac{\beta_x \gamma^2 V_p^2}{2}\right)^{1/2} = 1 - \frac{\gamma^2 V_p^2 \pi^2 h^2}{2} + h^3 \epsilon(h)$$

$$\sqrt{2\beta_x} = 2\pi h - \frac{\pi h^3}{3} + h^3 \epsilon(h)$$

$$\text{Par suite } \gamma V_p \sqrt{2\beta_x} \left(1 - \frac{\beta_x \gamma^2 V_p^2}{2}\right) = \gamma V_p \left[2\pi h - \frac{\pi^3 h^3}{6} - \gamma^2 V_p^2 \pi^3 h^3\right] + h^3 \epsilon(h),$$

or  $\text{Arc sin } u = u + \frac{u^3}{6} + u^3 \epsilon(u)$ .

$$\text{D'où } V_p(h) = \frac{1}{2\pi\gamma h} \left[ \gamma V_p \left\{ 2\pi h - \frac{\pi^3 h^3}{3} - \gamma^2 V_p^2 \pi^3 h^3 \right\} + \frac{\gamma^3 V_p^3}{6} (2\pi h)^3 + h^3 \epsilon(h) \right].$$

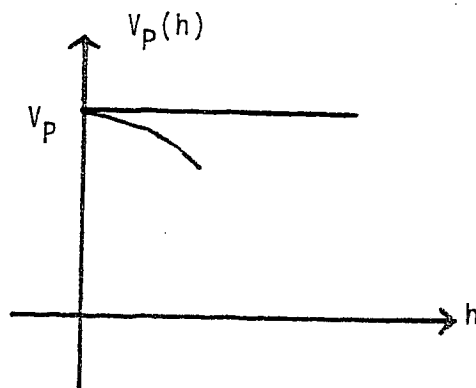
$$\text{D'où } V_p(h) = \left\{ 1 - \frac{\pi^2 h^2}{6} + \frac{\gamma^2 V_p^2}{2} \pi^2 h^2 + \frac{\gamma^2 V_p^2}{3} \pi^2 h^2 + h^2 \epsilon(h) \right\}.$$

$$\text{D'où } V_p(h) = V_p \left\{ 1 - \frac{\pi^2 h^2}{6} (1 - \gamma^2 V_p^2) + h^2 \epsilon(h) \right\}$$

ce qui démontre le lemme. ■

Remarque D'après la condition de stabilité  $\gamma^2 \leq (V_p^2 + V_S^2)^{-1}$ .

Donc  $1 - \gamma^2 V_p^2 > 0$ , ce qui montre que la convergence de  $V_p(h)$  vers  $V_p$  s'effectue par valeurs inférieures :



Allure de la courbe  $y = V_p(h)$

Conséquences du résultat ①

Quand  $h \rightarrow 0$ , l'intervalle des vitesses accessibles tend, en croissant au sens de l'inclusion, vers l'intervalle des vitesses accessibles aux ondes P continues.

Néanmoins, pour  $h$  assez petit, cet intervalle de vitesses "offertes" est plus petit que l'intervalle  $[0, V_p]$  des vitesses de propagation des ondes P continues. :

- donc pour  $k_x$  donné,  $c$  étant un réel positif tq  $c < V_p$

$$\Delta x_0 \text{ tq pour } \Delta x < \Delta x_0 \quad c \in [0, V_p(h)]$$

- pour  $c = V_p$ , on ne peut pas conclure.

Résultat ② :  $k_x$  et  $c$  étant fixés,  $c \in [0, V_p[$ , alors

$$\lim_{h \rightarrow 0} k_z(h) = k_z^0 = k_x \sqrt{1 - \frac{c^2}{V_p^2}}$$

Démonstration du résultat

Nous utiliserons le résultat intermédiaire fourni par le :

Lemme :  $\text{Arg ch}(1+x) \underset{x \rightarrow 0}{\sim} \sqrt{2x}$

Démonstration du lemme

On utilise la forme logarithmique de la fonction Arg ch

$$\begin{aligned} \text{Arg ch}(1+x) &= \text{Log}(1+x + \sqrt{(1+x)^2 - 1}) \\ &= \text{Log}(1+x + \sqrt{(2+x)x}) \end{aligned}$$

$$\text{or } \sqrt{x(2+x)} = \sqrt{2x + 0(x)} = \sqrt{2x + x \varepsilon(x)}$$

$$\text{Donc Arg ch } (1+x) = \sqrt{2x + x + x \varepsilon(x)}.$$

$$\text{En particulier Arg ch } (1+x) \sim \sqrt{2x} \quad \text{c.q.f.d.}$$

$$\text{- On a } \Delta x k_z(h) = \text{Arg ch } (1 - \beta_x)$$

$$\text{Donc } \Delta x k_z \sim \sqrt{-2\beta_z} \text{ quand } \beta_z \rightarrow 0$$

$$\text{or } \beta_z = \frac{1 - \cos 2\pi c y h - \gamma^2 v_p^2 \beta_x}{\gamma^2 [v_p^2 (1 - \frac{\beta_x}{2}) + v_s^2 \frac{\beta_x}{2}]}$$

$$\begin{aligned} \text{De plus } 1 - \cos 2\pi c y h - \gamma^2 v_p^2 \beta_x &\sim 2\pi^2 c^2 \gamma^2 h^2 - 2\pi^2 v_p^2 h^2 \gamma^2 \text{ qd } h \rightarrow \\ &\sim 2\pi^2 \gamma^2 (c^2 - v_p^2) h^2 \quad \text{qd } h \rightarrow \end{aligned}$$

$$\text{et } \gamma^2 [v_p^2 (1 - \frac{\beta_x}{2}) + v_s^2 \frac{\beta_x}{2}] \sim \gamma^2 v_p^2 \text{ qd } h \rightarrow 0$$

$$\text{D'où } \beta_z(h) \sim 2\pi^2 h^2 \left( \frac{c^2}{v_p^2} - 1 \right) \text{ quand } h \rightarrow 0.$$

$$\begin{aligned} \text{Par la suite } k_z(h) &= \frac{k_x}{2\pi h} (\text{Arg ch } (1 - \beta_x)) \\ &\sim \frac{k_x}{2\pi h} \times 2\pi h \sqrt{1 - \frac{c^2}{v_p^2}} \end{aligned}$$

$$\text{Donc } \lim_{h \rightarrow 0} k_z(h) = k_x \sqrt{1 - \frac{c^2}{v_p^2}} = k_z^0 \quad \text{c.q.f.d.}$$

Remarque 1 Le lemme montre en outre que pour h assez petit

$\text{Arg ch } (1 - \beta_z) - \sqrt{-2\beta_z}$  est du signe de  $-\beta_z$ , c'est-à-dire positif. On peut en déduire que  $k_z(h) \rightarrow k_z^0$  par valeurs inférieures. Autrement dit, pour h suffisamment petit, l'amortissement en profondeur d'une onde P non homogène numérique est légèrement supérieur à celle de l'onde P continue correspondante.

Remarque 2 Le résultat ② n'est valable que pour  $c < V_p$  car pour  $c = V_p$ ,  $k_z(h)$  n'est défini pour aucune valeur de  $h$ .

Résultat ③  $\lim_{h \rightarrow 0} \vec{u}_h^P = \vec{u}_0^P$

Démonstration du résultat

Puisque  $\vec{u}_h^P$  et  $\vec{u}_0^P$  sont deux vecteurs unitaires de  $\mathbb{C}^2$ , il suffit de s'assurer la convergence "en direction".

$$\text{Or } \vec{u}_h^P // \begin{pmatrix} \sqrt{\beta_x(2-\beta_z)} \\ -i\sqrt{\beta_z(\beta_x-2)} \end{pmatrix} // 2\pi h \begin{pmatrix} 1 \\ -i\sqrt{1-\frac{c^2}{V_p^2}} \end{pmatrix} // \begin{pmatrix} k_x \\ -ik_z^0 \end{pmatrix} // \vec{u}_0^P$$

ce qui démontre le résultat ③

Résultat ④ Pour  $k_x$ ,  $c$  fixés,  $c < V_p$ , la fonction  $f_h^P(x,z,t)$  converge uniformément vers  $f_0^P(x,z,t)$  sur  $\mathbb{R} \times [-A,+A] \times \mathbb{R}^+$ ,  $\forall A > 0$ .

Démonstration du résultat

$$\begin{aligned} |f_h^P(x,z,t) - f_0^P(x,z,t)| &= |e^{-k_z(h)z} - e^{-k_z^0 z}| = \\ &= e^{-k_z^0 z} |1 - \exp(-(k_z(h)-k_z^0)z)| \end{aligned}$$

Or,  $h_0 > 0$  tq  $h < h_0 \rightarrow k_z(h) - k_z^0 > 0$  (cf. Rés. ②)

Donc  $\forall z/|z| \leq A$ ,

$$z \leq A \rightarrow -(k_z(h)-k_z^0)z \geq -A(k_z(h)-k_z^0)$$

$$\rightarrow 1 - \exp(-(k_z(h)-k_z^0)z) \leq 1 - \exp(-(k_z(h)-k_z^0)A)$$

$$z \geq -A \rightarrow \exp(k_z^0 z) \leq e^{(-k_z^0)A}$$

D'où pour  $h < h_0$ ,  $\forall (x, z, t) \in \mathbb{R} \times [-A, +A] \times \mathbb{R}^+$

$$|f_h^P(x, z, t) - f_0^P(x, z, t)| \leq e^{-k_z^0 A} (1 - \exp(-(k_z(h) - k_z^0)A))$$

or  $\lim_{h \rightarrow 0} k_z(h) = k_z^0 \rightarrow \lim_{h \rightarrow 0} 1 - \exp(-(k_z(h) - k_z^0)A) = 0$ .

Il y a donc convergence normale et par suite convergence uniforme. ■

### Conséquence

Théorème de convergence : Etant donné  $k_x \in \mathbb{R}$ ,  $c \in [0, V_p[$ , alors il existe pour  $h$  assez petit, une onde P numérique solution du schéma aux différences finies qui se propage dans la direction  $x$  à la vitesse  $c$  avec une longueur d'onde  $\lambda = \frac{2\pi}{k_x}$ , qui converge uniformément vers une onde P homogène continue se propageant dans la même direction, à la même vitesse avec la même longueur d'onde.

Démonstration : c'est une conséquence directe des 4 résultats précédents. En effet, soit  $A^P$  une constante complexe quelconque, et  $c < V_p$  donné, alors, pour  $h$  suffisamment petit, l'onde  $\vec{u}_p^h(\vec{x}, t) = A^P \vec{u}_h^P f_h^P(\vec{x}, t)$  est une solution du schéma numérique qui converge uniformément vers l'onde continue

$$\vec{u}_p(\vec{x}, t) = A^P \vec{u}_h^0 f_0^P(\vec{x}, t) \quad \text{sur } \mathbb{R} \times [-A, +A] \times \mathbb{R}^+ \quad \forall A > 0. \quad \blacksquare$$

(ii)  $0 < \beta_z < 2$

Cette double inégalité équivaut à

$$\left\{ \begin{array}{l} \cdot c > V_p(h) \\ \cdot \frac{1 - \cos 2\pi c \gamma h - \gamma^2 V_p^2 \beta_x}{\gamma^2 \left[ \frac{\beta_x}{2} V_S^2 + \left(1 - \frac{\beta_x}{2}\right) V_p^2 \right]} \leq 2 \end{array} \right. \quad (1)$$

$$(1) \Rightarrow 1 - \cos 2\pi c \gamma h - \gamma^2 V_p^2 \beta_x \leq \gamma^2 [\beta_x V_S^2 + (2 - \beta_x) V_p^2]$$

$$\Leftrightarrow \cos 2\pi c \gamma h \geq 1 - \gamma^2 \beta_x V_S^2 - 2\gamma^2 V_p^2$$

or  $0 < \beta_x < 2$  ,  $\gamma^2 V_p^2 \leq 1$  ,  $\gamma^2 V_S^2 \leq 1$

$$\rightarrow -1 \leq 1 - \gamma^2 \beta_x V_S^2 - 2\gamma^2 V_p^2 \leq 1 .$$

Et par suite (1)  $\rightarrow c < V_p'(h)$  avec

$$V_p'(h) = \frac{1}{2\pi\gamma h} \text{Arc cos}\{1 - \gamma^2 \beta_x V_S^2 - 2\gamma^2 V_p^2\}$$

et par conséquent :

$$0 < \beta_z < 2 \Leftrightarrow c \in ]V_p(h) , V_p'(h)[$$

$$\text{avec } \begin{cases} V_p(h) = \frac{1}{2\pi\gamma h} \text{Arc cos}\{1 - \gamma^2 V_p^2 \beta_x\} \\ V_p'(h) = \frac{1}{2\pi\gamma h} \text{Arc cos}\{1 - \gamma^2 \beta_x V_p^2 - 2\gamma^2 V_p^2\} . \end{cases}$$

Ce cas ne nous intéresse pas car il mène à  $k_z$  imaginaire pur, c'est-à-dire aux ondes P numériques homogènes qui ont déjà été étudiées dans [1]. Notons néanmoins que les calculs montrent que  $V_p(h)$  apparaît comme on s'y attendait, comme la vitesse de propagation des ondes P numériques homogènes dans la direction x.

$$(iii) \underline{\beta_z \geq 2} \Leftrightarrow c \in [V_p'(h) , \frac{1}{2\gamma h}[$$

Alors  $1 - \beta_z < 1$  et, d'après le lemme

$$\Delta x k_z = \text{Arg ch}(\beta_z - 1) + (2k+1)\pi i \quad k \in \mathbb{Z} .$$

Comme  $k_z$  n'est défini qu'à  $2k\pi i$  près et que l'on ne considère que les ondes dont l'amplitude décroît en profondeur, on obtient

$$k_z = \frac{1}{\Delta x} (\text{Arg ch}(\beta_z - 1) + i\pi)$$

Auquel cas la solution obtenue s'écrit :

$$\vec{u}(x,t) = A\vec{u}_0 \exp(i(\omega t - k_x x - \frac{\pi z}{\Delta x})) \exp - \left( \frac{\text{Arg ch}(\beta_z - 1)}{\Delta x} \right) z$$

( $\vec{u}_0$ , vecteur propre unitaire).

On obtient donc une onde :

- qui se propage dans une direction // au vecteur

$$\begin{pmatrix} k_x \\ \frac{\pi}{\Delta x} \end{pmatrix} // \begin{pmatrix} k_x \Delta x \\ \pi \end{pmatrix} // \begin{pmatrix} 2h \\ 1 \end{pmatrix}$$

- qui s'amortit en profondeur dans la direction Oz

- la vitesse de propagation est égale à :

$$\tilde{c} = \frac{\omega}{(k_x^2 + (\frac{\pi}{\Delta x})^2)^{1/2}} = \frac{\omega \Delta x}{\pi(1+4h^2)} = \frac{2hc}{(1+4h^2)^{1/2}}$$

Il ne s'agit donc pas de l'approximation d'un phénomène continu puisque notamment directions de propagation et d'amortissement ne sont pas orthogonales. On a des ondes P parasites.

### Etude du comportement asymptotique des ondes P parasites

Pour  $k_x \in [0, \frac{\pi}{\Delta x_0}]$  fixé, on s'aperçoit que pour  $\Delta x < \Delta x_0$   
 ( $\Leftrightarrow h < h_0$ ) :

. L'intervalle des vitesses de propagation accessibles aux ondes P numériques parasites est l'intervalle :

$$\left[ \frac{2hV_p'(h)}{(1+4h^2)^{1/2}}, \frac{1}{\gamma(1+4h^2)^{1/2}} \right]$$

C'est-à-dire l'intervalle :

$$\left[ \frac{1}{\pi\gamma(1+4h^2)^{1/2}} \text{Arc cos}\{1-2\gamma^2V_p^2-\gamma^2V_p^2\beta_x\}, \frac{1}{\gamma(1+4h^2)^{1/2}} \right]$$

On peut remarquer que cet intervalle n'intercepte pas, au moins pour  $h$  assez petit, l'intervalle  $[0, V_p(h)]$  des vitesses accessibles aux ondes P non parasites.

En outre, on constate qu'à la limite quand  $h \rightarrow 0$ , cet intervalle tend vers l'intervalle

$$\left[ \frac{\text{Arc cos}(1-2\gamma^2V_p^2)}{\pi\gamma}, \frac{1}{\gamma} \right]$$

Autrement dit,  $\forall \hat{c} \in \left] \frac{\text{Arc cos}(1-2\gamma^2V_p^2)}{\pi\gamma}, \frac{1}{\gamma} \right[$ , alors pour  $h$  assez petit,  $\exists c(h) \in [V_p'(h), \frac{1}{2\gamma h}]$  tq l'onde P parasite associée se propage à la vitesse  $\hat{c}$  dans la direction du vecteur  $(2h, 1)$ .

. En outre, on constate que la direction de propagation  $(2h, 1)$  tend à être colinéaire, quand  $h \rightarrow 0$ , à la direction d'amortissement.

. Le vecteur "déplacement"  $\vec{u}_0$  est le vecteur propre unitaire de la matrice A associé à la valeur propre  $\lambda_1$ .

$$\text{Donc } \vec{u}_0 // \begin{pmatrix} a_{12} \\ \lambda_1 - a_{11} \end{pmatrix}$$

$$\text{Or } \begin{cases} a_{12} = i \gamma^2 \frac{V_p^2 - V_s^2}{2} \sqrt{\beta_x(2-\beta_x)\beta_z(\beta_z-2)} \\ \lambda_1 - a_{11} = \gamma^2 \frac{V_p^2 - V_s^2}{2} \beta_z(\beta_x - 2) \end{cases}$$



Donc, après division par  $i\gamma^2 \frac{v_p^2 - v_s^2}{2} \sqrt{\beta_z(2-\beta_x)}$  on obtient :

$$u_0 // \begin{pmatrix} \sqrt{\beta_x(\beta_z-2)} \\ i \sqrt{\beta_z(2-\beta_x)} \end{pmatrix}$$

On remarque alors, que lorsque  $h \rightarrow 0$  :

- } . la première composante de  $\vec{u}_0 \rightarrow 0$ ,
- } . la seconde composante de  $\vec{u}_0$  reste finie. (\*)

Autrement dit, le mouvement tend à s'effectuer le long de segments verticaux.

En récapitulant,  $\forall \hat{c} \in ] \frac{\text{Arc cos}(1-2\gamma^2 v_p^2)}{\pi\gamma}, \frac{1}{\gamma} [$ , pour  $h$  assez petit,  $\exists$  une famille de réels  $c(h) \in [v_p(h), \frac{1}{2\gamma h}]$  tels que la famille d'ondes associées donnent des solutions :

- . se propageant à la vitesse  $\hat{c}$ ,
- . dont les directions d'amortissement, de propagation et de déplacement des particules tendent à se confondre avec la verticale (il y a donc étouffement en profondeur de la propagation).

(\*) En effet, comme  $2hc(h) = (1+4h^2)^{1/2} \hat{c}$

$$\rightarrow \lim_{h \rightarrow 0} 2hc(h) = \hat{c}$$

$$\text{or } \beta_z(h) = \frac{1 - \cos 2\pi\gamma hc(h) - \gamma^2 v_p^2 \beta_x(h)}{\gamma^2 \left[ \frac{\beta_x(h)}{2} v_p^2 + \left(1 - \frac{\beta_x(h)}{2} v_p^2\right) \right]}$$

comme en outre  $\beta_x(h) \rightarrow 0$  quand  $h \rightarrow 0$ , on déduit que :

$$\lim_{h \rightarrow 0} \beta_z = \frac{1 - \cos \pi\gamma \hat{c}}{\gamma^2 v_p^2}$$

Remarque : le fait qu'asymptotiquement les déplacements des particules s'effectuent colinéairement à la direction de propagation de l'onde, montre que ces ondes P parasites ont un comportement asymptotique d'ondes S homogènes.

b) LES ONDES S NUMERIQUES

Ce sont les solutions correspondant à :

$$\cos \omega \Delta t - 1 = \lambda_2$$

$$\text{D'où } 1 - \cos \omega \Delta t = \gamma^2 V_S^2 (\beta_x + \beta_z' - \frac{\beta_x \beta_z'}{2}) + \gamma^2 \frac{\beta_x \beta_z'}{2} V_S^2$$

$$\text{Soit encore } \beta_z' = \frac{1 - \cos \omega \Delta t - \gamma^2 V_S^2 \beta_x}{\gamma^2 [\frac{\beta_x}{2} V_P^2 + (1 - \frac{\beta_x}{2}) V_S^2]}$$

Remarque : à nouveau, l'expression figurant au dénominateur reste toujours positive.

On est alors ramené à résoudre l'équation en  $k_z'$  :

$$1 - \text{ch } k_z' \Delta x = \frac{1 - \cos \omega \Delta t - \gamma^2 V_S^2 \beta_x}{\gamma^2 [\frac{\beta_x}{2} V_P^2 + (1 - \frac{\beta_x}{2}) V_S^2]}$$

La démarche suivie est alors exactement la même que pour les ondes P, il suffit de permuter les rôles de  $V_P$  et  $V_S$ .

Là encore, divisons l'étude en trois parties :

$$(i) \underline{\beta_z' \leq 0 \Leftrightarrow c \in [0, V_S(h)]}$$

$$\text{avec } V_S(h) = \frac{1}{2\pi\gamma h} \text{ Arc cos}(1 - \gamma^2 V_S^2 \beta_x)$$

Alors, nécessairement  $k'_z(h) = \frac{1}{\Delta x} \text{Arg ch}[1 - \beta_z(h)]$ .

Les solutions obtenues sont alors définies par

$$- \vec{u}_S^h(\vec{x}, t) = A^S \vec{u}_h^S f_h^S(\vec{x}, t)$$

- .  $A^S$  désignant une constante complexe qcque
- .  $k_x$  étant un réel positif quelconque donné, on a

$$c = \frac{\omega}{k_x} \in \mathbb{R}, \quad c \leq V_S(h) \quad (\text{borne supérieure de la vitesse de propagation des ondes } S \text{ non homogènes numériques})$$

$$k'_z(h) = \frac{1}{\Delta x} \text{Arg ch}[1 - \beta'_z(h)]$$

$$\text{avec } \beta'_z(h) = \frac{1 - \cos 2\pi c \gamma h - \gamma^2 V_S^2 \beta_x}{\gamma^2 \left[ \frac{\beta_x}{2} V_p^2 + \left(1 - \frac{\beta_x}{2}\right) V_S^2 \right]}$$

- .  $\vec{u}_h^S$  étant le vecteur propre unitaire de la matrice  $A$  associée à la valeur propre  $\lambda_2$ .

Détermination de  $\vec{u}_h^S$

$$\text{Là encore } \vec{u}_h^S // \begin{pmatrix} a_{12} \\ \lambda_2 - a_{11} \end{pmatrix}$$

Les calculs mènent à

$$\vec{u}_h^S // \begin{pmatrix} \sqrt{\beta'_z(\beta_x - 2)} \\ -i \sqrt{\beta_x(2 - \beta'_z)} \end{pmatrix}$$

$$f_h^S(\vec{x}, t) = \exp(-k'_z(h)z) \exp i(\omega t - k_x x)$$

Etude des propriétés des ondes obtenues

. Il y a propagation dans la direction  $x$  à la vitesse  $c$ , cette vitesse étant bornée supérieurement en module par  $V_S(h)$ . On peut noter à nouveau que, pour un schéma donné, cette borne supérieure dépend de la longueur d'onde (contrairement au cas continu).

. Il y a amortissement de l'amplitude de l'onde dans la direction orthogonale à la direction de propagation.

. Les trajectoires des particules sont des ellipses dans le plan  $xz$ .

. Les lieux d'état vibratoire uniforme sont des droites orthogonales au plan  $xz$ .

Ces ondes présentent les caractéristiques des ondes  $S$  non homogènes continues. Ce sont les ondes  $S$  non homogènes numériques non parasites.

Comportement asymptotique des ondes  $S$  non homogènes non parasites

En reprenant les mêmes démonstrations que pour les ondes  $P$ , on peut démontrer aisément les résultats suivants :

Résultat (1) : On a  $\lim_{h \rightarrow 0} V_S(h) = V_S$  (par valeurs inférieures)

Plus précisément,  $\exists \epsilon(h) / \lim_{h \rightarrow 0} \epsilon(h) = 0$  telle que

$$V_S(h) = V_S \left\{ 1 - \frac{\Pi^2 h^2}{6} (1 - \gamma^2 V_S^2) \right\}$$

Conséquences du résultat (1) :

. Quand  $h \rightarrow 0$ , l'intervalle des vitesses accessibles aux ondes  $S$  numériques tend, en croissant au sens de l'inclusion, vers l'intervalle des vitesses accessibles aux ondes  $S$  continues.

. Pour  $h$  assez petit, l'intervalle  $[0, V_S(h)]$  est plus petit que l'intervalle  $[0, V_S]$ .

. Donc, pour  $k_x$  donné,  $c$  étant un réel positif tel que  $c < V_S$ ,  $\exists \Delta x_0 > 0$  tq

$$\Delta x < \Delta x_0 \rightarrow c \in [0, V_S(h)]$$

. Pour  $c = V_S$ , ce n'est plus vrai.

Résultat ② :  $\parallel k_x$  et  $c$  étant fixés,  $c \in [0, V_S[$  alors

$$\parallel \lim_{h \rightarrow 0} k'_z(h) = k'_z{}^0 = k_x \sqrt{1 - \frac{c^2}{V_S^2}} \text{ par valeurs supérieures.}$$

Remarque : l'amortissement en profondeur d'une onde  $S$  numérique est donc, pour  $h$  assez petit, légèrement supérieur à celui de l'onde  $S$  continue correspondante.

Résultat ③ :  $\parallel \lim_{h \rightarrow 0} \vec{u}_h^S = \vec{u}_0^S$

Résultat ④ :  $\parallel k_x, c$  étant fixés,  $c < V_S$ , la fonction  $f_h^S(x, z, t)$  converge uniformément vers  $f_0^S(x, z, t)$  sur  $\mathbb{R} \times [-A, +A] \times \mathbb{R}^+$ ,  $\forall A > 0$ .

### Conséquence

### Théorème de convergence

Etant donné  $k_x \in \mathbb{R}$ ,  $c \in [0, V_S[$ , alors il existe, pour  $h$  assez petit, une onde  $S$  numérique, solution du schéma aux différences finies, qui se propage dans la direction  $x$  à la vitesse  $c$  avec une longueur d'onde  $\lambda = \frac{2\pi}{k_x}$ , et qui converge uniformément vers une onde  $S$  homogène continue se propageant dans la même direction, à la même vitesse avec la même longueur d'onde.

(ii)  $0 < \beta'_z < 2$

Les calculs montrent que

$$\beta'_z \in ]0, 2[ \Leftrightarrow c \in ]V_S(h), V'_S(h)[$$

$$\text{avec } \begin{cases} V_S(h) = \frac{1}{2\pi\gamma h} \text{Arc cos}\{1 - \gamma^2 V_S^2 \beta_x^2\} \\ V'_S(h) = \frac{1}{2\pi\gamma h} \text{Arc cos}\{1 - 2\gamma^2 V_S^2 - \gamma^2 V_P^2 \beta_x^2\} \end{cases}$$

$k'_z$  est alors imaginaire pur et on obtient alors les ondes S numériques homogènes que nous n'étudierons pas ici (cf. [1]).

Notons néanmoins que les calculs montrent que  $V_S(h)$  n'est autre que la vitesse de propagation des ondes S numériques homogènes dans la direction x.

(iii)  $\beta'_z \geq 2 \Leftrightarrow c \in [V'_S(h), \frac{1}{2\gamma h}]$

Dans ce cas, on a

$$k'_z = \text{Arg ch}(\beta'_z - 1) + i\pi$$

Les solutions obtenues s'écrivent alors :

$$u(\vec{x}, t) = A \vec{u}_0 \exp(i(\omega t - k_x x - \frac{\pi}{\Delta x} z)) \exp\left[-\frac{\text{Arg ch}(\beta'_z - 1)}{\Delta x} z\right]$$

( $\vec{u}_0$  vecteur propre associé à la valeur propre  $\lambda_2$ ).

On obtient donc des ondes :

- . qui se propagent dans une direction parallèle au vecteur  $\begin{pmatrix} 2h \\ 1 \end{pmatrix}$
- . dont la vitesse de propagation est égale à

$$\tilde{c} = \frac{2ch}{(1+4h^2)^{1/2}}$$

On a donc des ondes qui ne présentent pas les caractères d'ondes continues puisque, notamment, directions de propagation et d'amortissement ne sont pas perpendiculaires. Ce sont les ondes S parasites

Etude du comportement asymptotique des ondes S parasites

Pour  $k_x$  fixé, on s'aperçoit que, pour  $h$  assez petit :

. L'intervalle des vitesses de propagation accessibles aux ondes S parasites est l'intervalle

$$\left[ \frac{2hV'_S(h)}{(1+4h^2)^{1/2}}, \frac{1}{\gamma(1+4h^2)^{1/2}} \right]$$

Autrement dit, l'intervalle

$$\left[ \frac{1}{\pi\gamma(1+4h^2)^{1/2}} \text{Arc cos}(1-2\gamma^2V_S^2 - \gamma^2V_{P\beta_x}^2), \frac{1}{\gamma(1+4h^2)^{1/2}} \right]$$

Pour  $h$  assez petit, cet intervalle n'intercepte pas l'intervalle des vitesses de propagation accessibles aux ondes S non parasites  $[0, V_S(h)]$ .

En outre, on remarque que, lorsque  $h \rightarrow 0$ , cet intervalle tend vers :

$$\left[ \frac{\text{Arc cos}(1-2\gamma^2V_S^2)}{\pi\gamma}, \frac{1}{\gamma} \right]$$

Par conséquent,  $\forall \tilde{c} \in \left] \frac{\text{Arc cos}(1-2\gamma^2V_S^2)}{\pi\gamma}, \frac{1}{\gamma} \right[$ , alors pour  $h$  assez petit,  $\exists c(h) \in [V'_S(h), \frac{1}{2\gamma h}]$  tel que l'onde P parasite associée se propage à la vitesse  $\tilde{c}$  dans la direction du vecteur  $(2h, 1)$ .

. De plus, on voit que le vecteur "direction de propagation"  $(2h, 1)$  tend, quand  $h \rightarrow 0$ , à être colinéaire à la direction d'amortisse-

ment Oz.

. Le vecteur "déplacement"  $\vec{u}_0$  est le vecteur propre unitaire de la matrice A associé à la valeur propre  $\lambda_2$ .

$$\text{Donc } \vec{u}_0 \begin{pmatrix} a_{12} \\ \lambda_2 - a_{11} \end{pmatrix}.$$

Les calculs fournissent alors

$$\vec{u}_0 \parallel \begin{pmatrix} \sqrt{\beta'_z(2-\beta'_x)} \\ i \sqrt{\beta'_x(\beta'_z-2)} \end{pmatrix}.$$

On constate que, quand  $h \rightarrow 0$

- la deuxième composante de  $\vec{u}_0$  tend vers 0
- la première composante restant finie (en effet, on a

$$\lim_{h \rightarrow 0} \beta'_z(h) = \frac{1 - \cos \Pi \gamma \hat{c}}{\gamma^2 v_p^2}.$$

Autrement dit, le mouvement des particules tend à s'effectuer le long de segments horizontaux.

En récapitulant,  $\forall \hat{c} \in ] \frac{\text{Arc cos}(1-2\gamma^2 v_s^2)}{\Pi \gamma}, \frac{1}{\gamma} [$ , on obtient pour  $c(h) = \frac{(1+4h^2)^{1/2}}{2h} \hat{c}$ , une famille d'ondes :

- se propageant à la vitesse  $\hat{c}$ ,
- dont les directions de propagation et d'amortissement tendent à se confondre avec la verticale, la direction de déplacement des particules tendant vers l'horizontale.

Remarque : asymptotiquement, ces ondes S parasites se comportent comme des ondes P homogènes.



### 3°) Résolution dans un demi espace - Ondes de Rayleigh numériques

On se place maintenant dans le demi-espace  $z \geq 0$ . La linéarité des équations du schéma permet d'affirmer que toute combinaison linéaire de solutions est encore une solution.

Conformément à la démarche suivie dans le cas continu, on va chercher des solutions des équations générales du schéma (valables maintenant pour  $z > 0$ , c'est-à-dire pour  $j \geq 1$ ) sous forme de la superposition de deux ondes S et P non homogènes numériques se propageant dans la même direction, de façon à satisfaire les conditions de surface libre discrétisées (cf. [3]).

$$\begin{cases} (1) & \mu(u_7^n - u_3^n) + \frac{\lambda}{4}(w_2^n - w_4^n + w_8^n - w_6^n + 2w_5^n - 2w_1^n) + \frac{\mu}{4}(w_8^n - w_0^n + w_2^n - w_4^n + 2w_1^n - 2w_5^n) = 0 \\ (2) & (\lambda + 2\mu)(w_7^n - w_3^n) + \frac{\mu}{4}(u_2^n - u_4^n + u_8^n - u_6^n + 2u_5^n - 2u_1^n) + \frac{\lambda}{4}(u_2^n - u_4^n + u_8^n - u_6^n + 2u_5^n - 2u_1^n) = 0 \end{cases}$$

On a vu dans le cas continu que les vitesses de propagation et les longueurs d'onde des deux ondes que l'on désire superposer étaient nécessairement égales, il est donc naturel de chercher une solution sous la forme

$$(3) \quad \vec{u}_h^R = \vec{u}_h^P\{k_x, c\} + \vec{u}_h^S\{k_x, c\}$$

$$(k_x, c) \in \mathbb{R}^+ \times [0, V_S(h)] \text{ où}$$

- $\vec{u}_h^P\{k_x, c\}$  désigne une onde P numérique non parasite de longueur d'onde  $\frac{2\pi}{k_x}$  se propageant à la vitesse  $c$
- $\vec{u}_h^S\{k_x, c\}$  désigne une onde S numérique non parasite de longueur d'onde  $\frac{2\pi}{k_x}$  se propageant à la vitesse  $c$ .

Par conséquent, en conservant les notations du paragraphe

précédent nous allons injecter dans les équations (1) et (2) une solution du type :

$$(4) \quad \vec{u}_h^R(x,z,t) = \left[ A \begin{pmatrix} \sqrt{\beta_x(2-\beta_z)} \\ -i\sqrt{\beta_z(\beta_x-2)} \end{pmatrix} e^{-k_z z} + A' \begin{pmatrix} \sqrt{\beta'_z(\beta_x-2)} \\ -i\sqrt{\beta_x(2-\beta'_z)} \end{pmatrix} e^{-k'_z z} \right] e^{i(\omega t - k_x x)}$$

avec .  $(A,A') \in \mathbb{C}^2$  constantes quelconques

$$\cdot k_x \in [0, \frac{\pi}{\Delta x}] , c = \frac{\omega}{k_x} \in [0, V_S(h)] \rightarrow \begin{cases} \beta_z \leq 0 \\ \beta'_z \leq 0 \end{cases}$$

$$\cdot k_z = \text{Arg ch}(1-\beta_z)$$

$$\cdot k'_z = \text{Arg ch}(1-\beta'_z)$$

$$\cdot \beta_x(h) = 1 - \cos 2\pi h$$

$$\cdot \beta_z(h) = \frac{1 - \cos 2\pi c y h - \gamma^2 V_p^2 \beta_x}{\gamma^2 \left[ \frac{\beta_x}{2} V_S^2 + \left(1 - \frac{\beta_x}{2}\right) V_p^2 \right]}$$

$$\cdot \beta'_z(h) = \frac{1 - \cos 2\pi c y h - \beta^2 V_S^2 \beta_x}{\gamma^2 \left[ \frac{\beta_x}{2} V_p^2 + \left(1 - \frac{\beta_x}{2}\right) V_S^2 \right]}$$

### Rappel de la solution continue

Rappelons que la recherche de solutions des équations continues sous forme (3) conduit aux résultats suivants :

$$- c = c_0 \text{ unique racine dans } ]0, V_S] \text{ de l'équation}$$

$$(E_0) \quad G_0(c^2) = 4\left(1 - \frac{c^2}{V_P^2}\right)^{1/2} \left(1 - \frac{c^2}{V_S^2}\right) - \left(2 - \frac{c^2}{V_S^2}\right) = 0$$

$$- \vec{u}^R(\vec{x}, t) = (A\vec{u}_0^P e^{-k_x \sqrt{1 - \frac{c_0^2}{V_P^2}} z} + A'\vec{u}_0^S e^{-k_x \sqrt{1 - \frac{c_0^2}{V_S^2}} z}) e^{i(\omega t - k_x x)}$$

où  $\vec{u}_0^P, \vec{u}_0^S$  sont définis comme au paragraphe précédent et

$$A, A' \text{ vérifient } \left(2 - \frac{c_0^2}{V_S^2}\right) A' + 2\left(1 - \frac{c_0^2}{V_P^2}\right)^{1/2} A = 0$$

L'introduction de la solution (4) dans les équations (1) et (2) va fournir un système linéaire de deux équations à 2 inconnues A et A'.

#### Obtention du système linéaire

On injecte donc dans (1) et (2)

$$\begin{cases} u = e^{i(\omega t - k_x x)} \{ A \sqrt{\beta_x(2 - \beta_z)} e^{-k_z z} + A' \sqrt{\beta_z(\beta_x - 2)} e^{-k'_z z} \} \\ w = -ie^{i(\Omega t - k_x x)} \{ A \sqrt{\beta_z(\beta_x - 2)} e^{-k_z z} + A' \sqrt{\beta_x(2 - \beta'_z)} e^{-k'_z z} \} \end{cases}$$

Indiquons simplement les principales étapes du calcul .

Première équation (on divise tout par  $e^{i(\omega t - k_x x)}$ )

$$w_2^n - w_4^n \rightarrow -2 \sqrt{\beta_x(1 - \beta_x)} \{ A \sqrt{\beta_z(\beta_x - 2)} e^{k_z \Delta x} + A' \sqrt{\beta_x(2 - \beta'_z)} e^{k'_z \Delta x} \}$$

$$w_8^n - w_6^n \rightarrow -2 \sqrt{\beta_x(2 - \beta_x)} \{ A \sqrt{\beta_z(\beta_x - 2)} e^{-k_z \Delta x} + A' \sqrt{\beta_x(2 - \beta'_z)} e^{-k'_z \Delta x} \}$$

$$w_2^n - w_4^n + w_8^n - w_6^n \rightarrow -4 \sqrt{\beta_x(2 - \beta_x)} \{ A \sqrt{\beta_z(\beta_x - 2)} (1 - \beta_z) + A' \sqrt{\beta_x(2 - \beta'_z)} (1 - \beta'_z) \}$$

$$w_5^n - w_1^n + 2 \sqrt{\beta_x(2-\beta_x)} \{A \sqrt{\beta_z(\beta_x-2)} + A' \sqrt{\beta_x(2-\beta_z')}\}$$

$$\frac{\lambda}{4} [w_2^n - w_4^n + w_6^n - w_8^n + 2w_5^n - 2w_1^n] + \lambda \sqrt{\beta_x(2-\beta_x)} \{A \sqrt{\beta_z(\beta_x-2)} \beta_z +$$

$$+ A' \sqrt{\beta_x(2-\beta_z')} \beta_z'\}$$

$$\frac{\mu}{4} [w_2^n - w_4^n + w_6^n - w_8^n + 2w_1^n - 2w_5^n] + -\mu \sqrt{\beta_x(2-\beta_x)} \{A \sqrt{\beta_z(\beta_x-2)}(2-\beta_z) +$$

$$+ A' \sqrt{\beta_x(2-\beta_z')}(2-\beta_z')\}$$

$$\mu [u_7^n - u_3^n] + -2\mu \sqrt{\beta_x(2-\beta_x)} \{A \sqrt{\beta_x(2-\beta_z)} \sqrt{\beta_z(\beta_z-2)} +$$

$$+ A' \sqrt{\beta_x(2-\beta_z')} \sqrt{\beta_z'(\beta_z'-2)}\}$$

D'où la première équation :

$$\left\{ \begin{array}{l} A \{ \lambda \beta_z(2-\beta_x) \sqrt{-\beta_x \beta_z} - \mu(2-\beta_x)(2-\beta_z) \sqrt{-\beta_x \beta_z} - \\ - 2\mu(2-\beta_z) \sqrt{-\beta_x \beta_z} \} + A' \{ \lambda \beta_z' \beta_x \sqrt{(2-\beta_x)(2-\beta_z')} - \\ - \mu \beta_x(2-\beta_z') \sqrt{(2-\beta_x)(2-\beta_z')} + 2\mu \beta_z' \sqrt{(2-\beta_x)(2-\beta_z')} \} = 0 \end{array} \right.$$

Par conséquent, en divisant par  $\rho(V_p^2 + V_s^2)$  on fait apparaître la quantité  $y^2 = V_p^2(V_p^2 + V_s^2)^{-1}$

$$\left\{ \begin{aligned} & A \sqrt{-\beta_x \beta_z} \{ (3y^2 - 2)\beta_z(2 - \beta_x) - (1 - y^2)(2 - \beta_x)(2 - \beta_z) - 2(1 - y^2)(2 - \beta_z) \} \\ & + A' \sqrt{(2 - \beta_x)(2 - \beta'_z)} \{ (3y^2 - 2)\beta_x \beta'_z - (1 - y^2)\beta_x(2 - \beta'_z) + 2(1 - y^2)\beta'_z \} \end{aligned} \right.$$

Soit encore finalement

$$(E1) \quad \left\{ \begin{aligned} & A \sqrt{-\beta_x \beta_z} \{ 8(y^2 - 1) + 2y^2 \beta_z + 2(1 - y^2)\beta_x + (1 - 2y^2)\beta_x \beta_z \} + \\ & + A' \sqrt{(2 - \beta_x)(2 - \beta'_z)} \{ 2(1 - y^2)(\beta'_z - \beta_x) + (2y^2 - 1)\beta_x \beta'_z \} = 0 \end{aligned} \right.$$

Deuxième équation (après avoir divisé par  $e^{i(\omega t - k_x x)}$ )

$$u_2^n - u_4^n \rightarrow -2i \sqrt{\beta_x(2 - \beta_x)} \{ A \sqrt{\beta_x(2 - \beta_z)} e^{k_z \Delta x} + A' \sqrt{\beta'_z(\beta_x - 2)} e^{+k'_z \Delta x} \}$$

$$u_8^n - u_6^n \rightarrow -2i \sqrt{\beta_x(2 - \beta_x)} \{ A \sqrt{\beta_x(2 - \beta_z)} e^{-k_z \Delta x} + A' \sqrt{\beta'_z(\beta_x - 2)} e^{-k'_z \Delta x} \}$$

$$\begin{aligned} u_2^n - u_4^n + u_8^n - u_6^n & \rightarrow -4i \sqrt{\beta_x(2 - \beta_x)} \{ A \sqrt{\beta_x(2 - \beta_z)} (1 - \beta_z) + \\ & + A' \sqrt{\beta'_z(\beta_x - 2)} (1 - \beta'_z) \} \end{aligned}$$

$$u_8^n - u_1^n \rightarrow 2i \sqrt{\beta_x(2 - \beta_x)} \{ A \sqrt{\beta_x(2 - \beta_z)} + A' \sqrt{\beta'_z(\beta_x - 2)} \}$$

$$\begin{aligned} \frac{\mu}{4} \{ u_2^n - u_4^n + u_8^n - u_6^n + 2u_5^n - 2u_1^n \} & \rightarrow i\mu \sqrt{\beta_x(2 - \beta_x)} \{ A \sqrt{\beta_x(2 - \beta_z)} \beta_z + \\ & + A' \sqrt{\beta'_z(\beta_x - 2)} \beta'_z \} \end{aligned}$$

$$\begin{aligned} \frac{\lambda}{4} \{ u_2^n - u_4^n + u_8^n - u_6^n + 2u_5^n - 2u_1^n \} & \rightarrow -i\lambda \sqrt{\beta_x(2 - \beta_x)} \{ A \sqrt{\beta_x(2 - \beta_z)} (2 - \beta_z) + \\ & + A' \sqrt{\beta'_z(\beta_x - 2)} (2 - \beta'_z) \} \end{aligned}$$

$$(\lambda + 2\mu) w_7^n - w_3^n \rightarrow i(\lambda + 2\mu) \{ -A \beta_z \sqrt{(2 - \beta_x)(2 - \beta_z)} + A' (2 - \beta'_z) \sqrt{-\beta_x \beta'_z} \}$$

D'où, après division par  $\rho(V_p^2 + V_s^2)$ , on obtient :

$$\left\{ \begin{aligned} & A \sqrt{(2-\beta_x)(2-\beta_z)} \{ (1-y^2)\beta_x\beta_z - (3y^2-2)\beta_x(2-\beta_z) - 2y^2\beta_z \} + \\ & + A' \sqrt{-\beta_x\beta'_z} \{ (1-y^2)\beta'_z(2-\beta_x) - (3y^2-2)(2-\beta_x)(2-\beta'_z) + 2y^2(2-\beta'_z) \} = 0 \end{aligned} \right.$$

Soit encore :

$$(E2) \quad \left\{ \begin{aligned} & A \sqrt{(2-\beta_x)(2-\beta_z)} \{ 2(2-3y^2)\beta_x - 2y^2\beta_z + (2y^2-1)\beta_x\beta_z \} + \\ & + A' \sqrt{-\beta_x\beta'_z} \{ 8(1-y^2) + 2(3y^2-2)\beta_x + 2(y^2-1)\beta'_z + (1-2y^2)\beta_x\beta'_z \} = 0 \end{aligned} \right.$$

Le système d'équations (E1), (E2) peut encore s'écrire :

$$(S) \quad \left\{ \begin{aligned} & A \cdot \Pi_1(c, h) - A' \cdot \Pi_4(c, h) = 0 \\ & A \cdot \Pi_3(c, h) + A' \cdot \Pi_2(c, h) = 0 \end{aligned} \right.$$

$$\text{avec} \quad \left\{ \begin{aligned} \Pi_1 &= \{ 8(y^2-1) + 2y^2\beta_z + 2(1-y^2)\beta_x + (1-2y^2)\beta_x\beta_z \} \sqrt{-\beta_x\beta_z} \\ \Pi_2 &= \{ 8(y^2-1) + 2(1-y^2)\beta'_z + 2(3y^2-2)\beta_x - (1-2y^2)\beta_x\beta'_z \} \sqrt{-\beta_x\beta'_z} \\ \Pi_4 &= \{ 2(1-y^2)(\beta_x - \beta'_z) + (1-2y^2)\beta_x\beta'_z \} \sqrt{(2-\beta_x)(2-\beta'_z)} \\ \Pi_3 &= \{ 2(3y^2-2)\beta_x + 2y^2\beta_z + (1-2y^2)\beta_x\beta_z \} \sqrt{(2-\beta_x)(2-\beta_z)} \end{aligned} \right.$$

$\Pi_1, \Pi_2, \Pi_3, \Pi_4$  dépendent donc de  $c$  et  $h$  par l'intermédiaire de  $\beta_x, \beta_z$  et  $\beta'_z$ .

### Etude du système linéaire (S)

(S) est un système linéaire homogène de deux équations à deux inconnues. Par conséquent, la condition nécessaire et suffisante pour qu'il admette une solution non nulle est que son déterminant soit nul  $\iff$

$$(E_h) \quad \boxed{c \in [0, V_S(h)] \text{ et } D(c, h) = \Pi_1(c, h)\Pi_2(c, h) + \Pi_3(c, h)\Pi_4(c, h) = 0}$$

$(E_h)$  désigne l'équation de la vitesse de propagation des ondes de Rayleigh issues de la superposition d'ondes S et P non parasites pour le schéma en différences finies.

Plus exactement,  $(E_h)$  est l'équation reliant cette vitesse de propagation au nombre de points par longueur d'onde.

Remarque : en particulier, pour un schéma donné (c'est-à-dire à  $\Delta x$  fixé), la (ou les) vitesse(s) des ondes de Raleigh numériques dépendra (dépendront), si elle(s) existe(nt), de la longueur d'onde, ce qui n'est pas le cas en continu.

$(E_h)$  est une équation très compliquée, fortement non linéaire, et le problème de l'existence et du calcul de ses éventuelles racines, ne peut être résolu, pour  $h$  quelconque, que numériquement.

Néanmoins, il est intéressant d'étudier, pour obtenir des résultats de convergence, le comportement asymptotique de cette équation quand  $h \rightarrow 0$ .

#### Analyse du comportement asymptotique de l'équation $(E_h)$

Cette analyse implique, évidemment, l'étude du comportement de la fonction  $D(c,h)$  dans un voisinage de  $h = 0$ .

L'idée consiste à réaliser un développement en séries de  $D(c,h)$  et d'appliquer le théorème des fonctions implicites.

En toute rigueur, la fonction  $D:(c,h) \rightarrow D(c,h)$  n'est définie que sur le sous ensemble de  $\mathbb{R}^2$ .

$$\mathcal{V} = \{(c,h) \in \mathbb{R}^2 / 0 \leq h < \frac{1}{2}, 0 \leq c \leq V_S(h)\}$$

En fait, vu la parité et la continuité en  $c$  et  $h$  des expressions de  $\beta_x, \beta_z$  et  $\beta'_z$ ,  $D(c,h)$  peut être prolongée sur :

$$\tilde{\mathcal{V}} = \{(c,h) \in \mathbb{R}^2 / |h| < \frac{1}{2}, |c| \leq V_S(h)\}$$

qui est un voisinage de l'origine. En outre,  $D$  est analytique sur

$$\overset{\circ}{\tilde{\mathcal{V}}} = \{(c,h) \in \mathbb{R}^2 / |h| < \frac{1}{2}, |c| < V_S(h)\}$$

En pratique, pour le comportement asymptotique de  $D$ , nous nous intéressons au voisinage compact de l'origine suivant :

$$\tilde{\mathcal{V}}_0 = \{(c,h) \in \mathbb{R}^2 / |h| \leq h_0, |c| \leq V_S(h)\}$$

$h_0$  étant un réel "assez petit". On sait que  $D$  est développable en séries entières sur  $\overset{\circ}{\tilde{\mathcal{V}}}_0 = \tilde{\mathcal{U}}_0$ .

Le calcul montre que :

$$(1) \quad \forall (c,h) \in \tilde{\mathcal{U}}_0, \text{ on a } D(c,h) = h^4 G(c^2, h^2)$$

$$\text{Avec } G(x,y) = \sum_{n=0}^{+\infty} a_n(x)y^n$$

$G(x,y)$  étant une fonction analytique dans un voisinage convenable de l'origine  $V_0$ .

On a par conséquent l'équivalence

$$\left\{ \begin{array}{l} D(c,h) = 0 \\ h \neq 0 \end{array} \right\} \iff \left\{ \begin{array}{l} G(x,y) = 0 \\ x = c^2 \\ y = h^2 \end{array} \right\}$$

C'est en fait à  $G$  que nous allons appliquer le théorème des fonctions implicites.

Avant de poursuivre les calculs, justifions (1) grâce au :



Lemme : Soit  $f(x)$  une fonction analytique dans un voisinage de 0, réelle et paire. Alors une fonction analytique  $\alpha(x)$  telle que

$$\forall |x| < R \quad f(x) = \alpha(x^2)$$

( $R$  désignant le rayon de convergence de la série entière dont la somme est égale à  $f$ ).

Démonstration :  $f$  analytique paire

$$\rightarrow \exists R > 0, \exists (a_n)_{n \in \mathbb{N}} \text{ tq}$$

$$\forall |x| < R \quad f(x) = \sum_{n=0}^{+\infty} a_n x^{2n}$$

$$\text{Alors } \alpha(x) : \sum_{n=0}^{+\infty} a_n x^n \text{ convient c.q.f.d.} \quad \square$$

Application : les fonctions  $\Pi_1(c,h), \Pi_2(c,h), \Pi_3(c,h), \Pi_4(c,h)$  sont analytiques par rapport à  $c$  et  $h$  dans  $\tilde{\mathcal{U}}_0$ . Donc,  $D$  l'est également

$$\rightarrow \exists \lambda_n(c) \text{ tq } D(c,h) = h^4 \sum_{n=0}^{+\infty} \lambda_n(c) h^{2n} \quad (D \text{ est paire})$$

(Le calcul montrera que la partie principale de  $h \rightarrow D(c,h)$  est en  $h^4$ ).

Or, la parité et l'analyticité de  $D$  par rapport à  $c$  entraîne celles des  $\lambda_n$ . Et par conséquent, d'après le lemme,  $\forall n, \exists a_n(c)$  analytique tq  $\lambda_n(c) = a_n(c^2)$ .

Par suite  $\forall (c,h) \in \tilde{\mathcal{U}}_0, D(c,h) = h^4 \sum_{n=0}^{+\infty} a_n(c^2) h^{2n}$ , les  $a_n$  étant, notamment, des fonctions continuellement dérivables.

Résolution de  $G(x,y) = 0$  (équation en  $x$ )

$$\text{Si } \exists x_0 \in \mathbb{R} / (x_0, 0) \in V_0 \text{ tq}$$

$$\left\{ \begin{array}{l} G(x_0, 0) = 0 \\ \frac{\partial G}{\partial x}(x_0, 0) \neq 0. \end{array} \right.$$

Alors, d'après le théorème des fonctions implicites

•  $\exists \mathcal{O}$  voisinage de l'origine dans  $\mathbb{R}$  tel que  $\forall y \in \mathcal{O}, \forall x \in V(x_0)$   
(voisinage de  $x_0$ )

$$G(x,y) = 0 \iff x = \phi(y)$$

où  $\phi \in \mathcal{C}^1(\mathcal{O})$  et vérifie

$$\phi(0) = x_0$$

$$\phi'(y) = - \frac{\frac{\partial G}{\partial y}(\phi(y), y)}{\frac{\partial G}{\partial x}(\phi(y), y)} \quad \forall y \in \mathcal{O}$$

• Si  $x_0 > 0, \phi(0) > 0, \phi \in \mathcal{C}^1(\mathcal{O})$

$\implies \exists \mathcal{O}' \subset \mathcal{O}$  tq  $\forall y \in \mathcal{O}', \phi(y) > 0$ .

En particulier  $\exists \alpha_0 > 0$  tq  $|y| < \alpha_0 \implies x = \phi(y) > 0$ .

Ce qui signifie que pour  $y$  suffisamment petit, l'équation  $G(x,y) = 0$  admet une unique racine positive dans le voisinage de  $x_0 : V(x_0)$

• Si  $x_0 < 0$ , c'est le contraire,  $G(x,y) = 0$  admet une unique racine négative dans un voisinage de  $x_0$  pour  $y$  assez petit.

• Si  $x_0 = 0$ , tout dépend du signe de  $\phi(y)$  pour  $y > 0$ .

- si  $\frac{\partial G}{\partial y}(0,0) \neq 0$

• soit  $\phi'(0) > 0 \implies \exists \beta_0$  tq

$0 < y < \beta_0 \implies x = \phi(y) > 0$ .

$G(x,y) = 0$  admet alors une unique racine positive pour  $y$  assez petit dans  $V(x_0)$

. soit  $\phi'(0) < 0 \implies \exists \beta_0' > 0$  tq  
 $0 < y < \beta_0' \implies x = \phi(y) < 0$

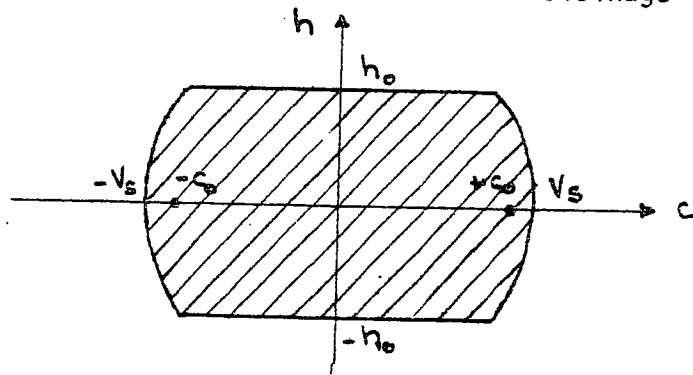
auquel cas  $G(x,y) = 0$  admet une unique racine négative dans un voisinage de 0.

- si  $\frac{\partial G}{\partial y}(0,0) = 0$  on étudie alors le signe de  $\phi''(0)$  et ainsi de suite.

. Afin d'appliquer ces raisonnements, il faut donc calculer la fonction  $G(x,0)$  pour  $x \geq 0$ .

Calcul de  $G(c^2,0)$

Nous pouvons préciser la forme du voisinage  $\tilde{V}_0$ .



La fonction  $x \rightarrow G(x,h^2)$  est,  $\forall |h| < h_0$ , définie sur  $[-V_S^2(h), +V_S^2(h)]$ .  
En particulier  $x \rightarrow G(x,0)$  est définie sur  $[-V_S^2, +V_S^2]$ .

Or  $\forall c^2 < V_S^2, \exists h_c > 0$  tq  $\forall h < h_c$

$$G(c^2, h^2) = \sum_{n=0}^{+\infty} a_n(c^2) h^2.$$

Donc  $G(c^2, 0) = a_0(c^2), \forall c^2 < V_S^2$ .

Autrement dit, pour calculer  $G(c^2, 0)$ , il suffit de déterminer la partie principale de  $D(c, h)$  par rapport à  $h$ , c'est-à-dire les parties principales de  $\Pi_1, \Pi_2, \Pi_3, \Pi_4$ .

Quelques développements limités préliminaires ( $c < V_S$  fixé)

Rem. : Seuls les deux premiers termes du développement de  $G$  seront utilisés par la suite, aussi, avons-nous limité tous nos développements aux deux premiers termes.

$$\cdot \beta_x(h) = 1 - \cos 2\pi h = 2\pi^2 h^2 - \frac{2}{3} \pi^4 h^4 + h^4 \varepsilon(h)$$

$$\cdot \beta_z(h) = \frac{1 - \cos 2\pi c y h - \gamma^2 V_p^2 \beta_x}{\gamma^2 \left[ \frac{\beta_x}{2} V_S^2 + \left(1 - \frac{\beta_x}{2}\right) V_p^2 \right]}$$

$$\begin{aligned} 1 - \cos 2\pi c y h - \gamma^2 V_p^2 \beta_x &= \frac{(2\pi c y h)^2}{2} - \frac{(2\pi c y h)^4}{24} \\ &\quad - \gamma^2 V_p^2 \left( 2\pi^2 h^2 - \frac{2}{3} \pi^4 h^4 \right) + h^4 \varepsilon(h) = \\ &= 2\pi^2 \gamma^2 (c^2 - V_p^2) h^2 + \frac{2}{3} \pi^4 h^4 \gamma^2 (V_p^2 - \gamma^2 c^4) + \\ &\quad + h^4 \varepsilon(h) \end{aligned}$$

$$\begin{aligned} \gamma^2 \left[ \frac{\beta_x}{2} V_S^2 + \left(1 - \frac{\beta_x}{2}\right) V_p^2 \right] &= \gamma^2 \left[ V_p^2 + (V_S^2 - V_p^2) h^2 + h^2 \varepsilon(h) \right] \\ &= \gamma^2 V_p^2 \left\{ 1 - \left(1 - \frac{V_S^2}{V_p^2}\right) \pi^2 h^2 + h^2 \varepsilon(h) \right\} \end{aligned}$$

$$\Rightarrow \left[ \gamma^2 \left( \frac{\beta_x}{2} V_S^2 + \left(1 - \frac{\beta_x}{2}\right) V_p^2 \right) \right]^{-1} = \frac{1}{\gamma^2 V_p^2} \left\{ 1 + \left(1 - \frac{V_S^2}{V_p^2}\right) \pi^2 h^2 + h^2 \varepsilon(h) \right\}$$

$$\begin{aligned} \Rightarrow \beta_z(h) &= \left\{1 + \left(1 - \frac{V_S^2}{V_P^2}\right) \Pi^2 h^2 + h^2 \varepsilon(h)\right\} \left\{2 \Pi^2 h^2 \left(\frac{c^2}{V_P^2} - 1\right) + \frac{2}{3} \Pi^4 h^4 \left(1 - \frac{\gamma^2}{V_P^2} c^4\right) + h^4 \varepsilon(h)\right\} \\ &= 2 \Pi^2 h^2 \left(\frac{c^2}{V_P^2} - 1\right) + \frac{2}{3} \Pi^4 h^4 \left\{1 - \frac{\gamma^2}{V_P^2} c^4 + 3 \left(\frac{c^2}{V_P^2} - 1\right) \left(1 - \frac{V_S^2}{V_P^2}\right)\right\} + h^4 \varepsilon(h) \end{aligned}$$

Soit finalement :

$$\begin{aligned} \beta_z(h) &= 2 \Pi^2 h^2 \left(\frac{c^2}{V_P^2} - 1\right) + \frac{2}{3} \Pi^4 h^4 \left\{1 + 3 \frac{1-2y^2}{y^2} + 3 \frac{2y^2-1}{y^2} \frac{c^2}{V_P^2} - \frac{\gamma^2}{V_P^2} c^4\right\} + h^4 \varepsilon(h) \\ \cdot \beta_z'(h) &= \frac{1 - \cos 2 \Pi c \gamma h - \gamma^2 V_S^2 \beta_x}{\gamma^2 \left[ \frac{\beta_x}{2} V_P^2 + \left(1 - \frac{\beta_x}{2}\right) V_S^2 \right]} \end{aligned}$$

Des calculs analogues aux précédents mènent à :

$$\begin{aligned} \beta_z'(h) &= 2 \Pi^2 h^2 \left(\frac{c^2}{V_S^2} - 1\right) + \frac{2}{3} \Pi^4 h^4 \left\{1 - 3 \frac{2y^2-1}{1-y^2} + 3 \frac{1-2y^2}{1-y^2} \frac{c^2}{V_S^2} - \frac{\gamma^2}{V_S^2} c^4\right\} + h^4 \varepsilon(h) \\ & \text{(il suffit de changer } V_P \rightarrow V_S, y^2 \rightarrow 1-y^2 \text{ systématiquement).} \end{aligned}$$

Remarque :  $\beta_x, \beta_z, \beta_z'$  sont tous des infiniment petits du second ordre en  $h$ .

On peut alors aisément, à partir de ces développements limités, obtenir les parties principales de  $\Pi_1, \Pi_2, \Pi_3, \Pi_4$ .

On aboutit aux résultats suivants :

$$\begin{aligned} - \Pi_1 & \underset{h \rightarrow 0}{\sim} 8(y^2-1) \cdot 2 \Pi^2 h^2 \left(1 - \frac{c^2}{V_P^2}\right)^{1/2} \\ - \Pi_2 & \underset{h \rightarrow 0}{\sim} 8(y^2-1) \cdot 2 \Pi^2 h^2 \left(1 - \frac{c^2}{V_S^2}\right)^{1/2} \\ - \Pi_4 & \underset{h \rightarrow 0}{\sim} 8(1-y^2) \Pi^2 h^2 \left(2 - \frac{c^2}{V_S^2}\right) \end{aligned}$$

$$\begin{aligned}
 - \Pi_3 & \underset{h \rightarrow 0}{\sim} 8\pi^2 h^2 \left[ 2y^2 - 2 + \frac{y^2 c^2}{V_P^2} \right] \\
 & = 8\pi^2 h^2 (y^2 - 1) \left( 2 - \frac{c^2}{V_S^2} \right) \quad \left( \text{car } \frac{y^2}{V_P^2} = \frac{1-y^2}{V_S^2} \right);
 \end{aligned}$$

D'où

$$\Pi_1 \Pi_2 \underset{h \rightarrow 0}{\sim} 4 \times 64 (1-y^2)^2 \pi^4 h^4 \left( 1 - \frac{c^2}{V_P^2} \right)^{1/2} \left( 1 - \frac{c^2}{V_S^2} \right)^{1/2}$$

$$\Pi_3 \Pi_4 \underset{h \rightarrow 0}{\sim} -64 (1-y^2) \pi^4 h^4 \left( 2 - \frac{c^2}{V_S^2} \right)^2$$

Par suite

$$D = \Pi_1 \Pi_2 + \Pi_3 \Pi_4 \underset{h \rightarrow 0}{\sim} 64 (1-y^2) \pi^4 h^4 \left\{ 4 \left( 1 - \frac{c^2}{V_S^2} \right)^{1/2} \left( 1 - \frac{c^2}{V_P^2} \right)^{1/2} - \left( 2 - \frac{c^2}{V_S^2} \right)^2 \right\}$$

Par conséquent,  $\forall c^2 < V_S^2$

$$\begin{aligned}
 G(c^2, 0) & = 64 \pi^4 (1-y^2) \left\{ 4 \left( 1 - \frac{c^2}{V_P^2} \right)^{1/2} - \left( 2 - \frac{c^2}{V_S^2} \right)^2 \right\} \\
 & = 64 \pi^4 (1-y^2) G_0(c^2).
 \end{aligned}$$

En particulier  $G(c^2, 0) = 0 \Leftrightarrow G_0(c^2) = 0$ .

C'est-à-dire que l'on retrouve exactement l'équation donnant la vitesse de propagation des ondes de Rayleigh continues.

Remarque : Si on reporte les développements de  $\Pi_1, \Pi_2, \Pi_3, \Pi_4$  dans la première équation (E1) du système linéaire (S), on obtient :

$$A\{8(y^2-1)[2\pi^2 h^2(1-\frac{c^2}{V_P^2})^{1/2}](1+\epsilon_1(h))\} + A'\{8(y^2-1)[2\pi^2 h^2(1-\frac{c^2}{V_S^2})](1+\epsilon_2(h))\}$$

Si on divise par  $h^2$  et que l'on fait tendre ensuite  $h$  vers 0, on obtient

$$2A(1-\frac{c^2}{V_P^2})^{1/2} + (2-\frac{c^2}{V_S^2})A' = 0$$

c'est-à-dire la première équation du système linéaire obtenu lors de la recherche des ondes de Rayleigh continues.

(Il en est bien entendu de même pour la seconde équation).

### Conséquences

Premier résultat :  $\forall \epsilon > 0, \exists h_\epsilon > 0$  tq  $h < h_\epsilon \implies$   
 $(E_h)$  n'admet pas de racine dans l'intervalle  
 $[\epsilon, c_0 - \epsilon] \cup [c_0 + \epsilon, V_S(h)]$

### Démonstration

La fonction  $G(c^2, h^2)$  est continue sur le compact

$$\tilde{\mathcal{V}}_0 = \{(c, h) \in \mathbb{R}^2 / |h| \leq h_0, c \leq V_S(h)\}$$

Elle y est donc uniformément continue

$\forall \eta > 0, \exists \alpha(\eta)$  tq  $((c_1, h_1), (c_2, h_2)) \in \tilde{\mathcal{V}}_0 \times \tilde{\mathcal{V}}_0$  tq

$$\left. \begin{array}{l} |c_1 - c_2| \leq \alpha \\ |h_1 - h_2| \leq \alpha \end{array} \right\} \implies |G(c_1^2, h_1^2) - G(c_2^2, h_2^2)| < \eta$$

Soit alors  $\epsilon > 0$  donné (suffisamment petit pour que  $c_0 + \epsilon < V_S$ ).

Posons

$$m_\epsilon = \inf\{|G_0(c^2, 0)|, c \in [\epsilon, c_0 - \epsilon] \cup [c_0 + \epsilon, V_S]\}$$

Comme  $G(c^2, 0) = G_0(c^2) \times 64\pi^4(1-y^2)$  et comme  $0, c_0$  sont les deux seuls points de  $[0, V_S^2]$  où  $G_0(c^2)$  s'annule nécessairement,  $G_0$  étant continue :

$$m_\epsilon > 0$$

Soit alors  $h_\epsilon = \inf(h_0, \alpha(\frac{m_\epsilon}{2}), h_1)$  (\*)

$\forall h < h_\epsilon, \forall c \in [\epsilon, c_0 - \epsilon] \cup [c_0 + \epsilon, V_S(h)] \subset [\epsilon, c_0 - \epsilon] \cup [c_0 + \epsilon, V_S]$

(\*) ( $h_1$  étant tel que  $h < h_1 \implies c_0 + \epsilon < V_S(h) < V_S$ ,  $h_1$  existe car  $\lim_{h \rightarrow 0} V_S(h) = V_S$  par valeurs inférieures)

On a  $|G(c^2, h^2) - G(c^2, 0)| < \frac{m_\epsilon}{2}$

comme  $|G(c^2, 0)| > m_\epsilon$

nécessairement

$$|G(c^2, h^2)| > \frac{m_\epsilon}{2}$$



Et par conséquent pour  $h < h_\varepsilon$ ,  $\forall c \in [\varepsilon, c_0 - \varepsilon] \cup [c_0 + \varepsilon, V_S(h)]$ ,  $c$  n'est pas une racine de  $(E_h)$ . C.q.f.d. ■

Remarque : en particulier,  $\forall c \notin \{0, c_0\}$ ,  $h_0 > 0$  tq  $h < h_0$   $c$  n'est pas racine de  $(E_h)$ .

Etude de  $G(c, h^2)$  au voisinage du point  $(0, 0)$

. On sait que  $G(0, 0) = 0$ . Pour étudier l'éventuelle existence d'une racine de  $(E_h)$  dans un voisinage de 0, il faut donc étudier  $\frac{\partial G}{\partial x}(0, 0)$  et  $\frac{\partial G}{\partial y}(0, 0)$ .

$$\text{Or, on a } G(x, y) = \sum_{n=0}^{+\infty} a_n(x) y^n$$

Ce que l'on peut écrire

$$G(x, y) = a_0(x) + R_0(x, y) = a_0(x) + yB_0(x, y)$$

$$\text{D'où } \frac{\partial G}{\partial x}(x, y) = a_0'(x) + y \frac{\partial B_0}{\partial x}(x, y).$$

En particulier

$$\frac{\partial G}{\partial x}(0, 0) = a_0'(0)$$

$$\text{or } a_0(x) = 64(1-y^2)\pi^4 G_0(x) \text{ avec}$$

$$G_0(x) = 4\left(1 - \frac{x}{a}\right)^{1/2} \left(1 - \frac{x}{b}\right)^{1/2} - \left(2 - \frac{x}{a}\right)^2 \quad (a = v_B^2, b = v_P^2)$$

$$G_0'(x) = -\frac{2}{a}\left(1 - \frac{x}{a}\right)^{-1/2} \left(1 - \frac{x}{b}\right)^{1/2} - \frac{2}{b}\left(1 - \frac{x}{a}\right)^{-1/2} + \frac{2}{a}\left(2 - \frac{x}{a}\right)$$

$$\text{Donc } G_0'(0) = -\frac{2}{a} - \frac{2}{b} + \frac{4}{a} = \frac{2(b-a)}{ab}$$

$$\text{Par suite } \frac{\partial G}{\partial x}(0, 0) = a_0'(0) = 128(1-y^2)\pi^4 \frac{v_P^2 - v_S^2}{v_P^2 v_S^2} > 0$$

Par conséquent :  $G(x,y)$  est une fonction de classe  $C^1$  dans un voisinage de l'origine vérifiant

$$G(0,0) = 0$$

$$\frac{\partial G}{\partial x}(0,0) \neq 0$$

D'après le théorème des fonctions implicites,  $G(x,y) = 0$  définit implicitement  $x = \phi(y)$  dans un voisinage de 0,  $\phi$  étant de classe  $C^1$  et vérifiant

$$\phi(0) = 0 \quad \text{et} \quad \phi'(y) = -\frac{\frac{\partial G}{\partial y}(\phi(y), y)}{\frac{\partial G}{\partial x}(\phi(y), y)}$$

En particulier  $\phi'(0) = -\frac{\frac{\partial G}{\partial y}(0,0)}{\frac{\partial G}{\partial x}(0,0)}$

comme  $\frac{\partial G}{\partial y}(0,0) = -a_1(0)$ , il s'ensuit :

$$\phi'(0) = -\frac{a_1(0)}{a_0'(0)}$$

Calcul de  $a_1(0)$

$a_1(0)$  n'est autre que le coefficient de  $h^6$  dans le développement en puissances de  $h$  de  $D(0,h)$

$$\left\{ \begin{array}{l} \beta_z(c=0) = -2\Pi^2 h^2 + \frac{2}{3}\Pi^4 h^4 \left\{ 1+3 \frac{1-2y^2}{y^2} \right\} + h^4 \varepsilon(h) \\ \beta_z'(c=0) = -2\Pi^2 h^2 + \frac{2}{3}\Pi^4 h^4 \left\{ 1+3 \frac{2y^2-1}{y^2} \right\} + h^4 \varepsilon(h) \end{array} \right.$$

Or  $\Pi_1 \Pi_2 = \beta_x \sqrt{\beta_z \beta_z'} \{ 8(y^2-1) + 2y^2 \beta_z + 2(1-y^2) \beta_x + (1-y^2) \beta_x \beta_z \}$   
 $\times \{ 8(y^2-1) + 2(1-y^2) \beta_z' + 2(3y^2-2) \beta_x + (1-2y^2) \beta_x \beta_z' \} .$

Les termes  $(1-2y^2)\beta_x\beta_z$  et  $(1-2y^2)\beta_x\beta'_z$  n'interviennent pas dans le terme en  $h^6$ .

Posons

$$\begin{cases} X = 8(y^2-1)+2y^2\beta_z+2(1-y^2)\beta_x \\ Y = 8(y^2-1)+2(1-y^2)\beta'_z+2(3y^2-2)\beta_x \end{cases}$$

On obtient alors :

$$\sqrt{\beta_z\beta'_z} = 2\Pi^2h^2 - \frac{\Pi^4h^4}{3}(2+3\frac{(1-2y^2)^2}{y^2(1-y^2)}) + h^4\varepsilon(h)$$

$$\beta_x\sqrt{\beta_z\beta'_z} = 4\Pi^4h^4 - \frac{2}{3}\Pi^6h^6(4+3\frac{(1-2y^2)^2}{y^2(1-y^2)}) + h^6\varepsilon(h)$$

$$X = 8(y^2-1) + 4\Pi^2h^2(1-2y^2) + h^2\varepsilon(h)$$

$$Y = 8(y^2-1) + 4\Pi^2h^2(4y^2-3) + h^2\varepsilon(h)$$

$$\begin{aligned} XY &= 64(1-y^2)^2 + 32\Pi^2h^2(y^2-1)(4y^2-3+1-2y^2) + h^2\varepsilon(h) = \\ &= 64(1-y^2)^2 + 64\Pi^2h^2(1-y^2)^2 + h^2\varepsilon(h). \end{aligned}$$

Par conséquent, le terme en  $h^6$  du développement de  $\Pi_1:\Pi_2$  en  $c=0$  est

$$A_1 = 256\Pi^6h^6(1-y^2)^2 - \frac{128}{3}\Pi^6h^6(1-y^2)^2(4+3\frac{(1-2y^2)^2}{y^2(1-y^2)})$$

De même

$$\begin{aligned} \Pi_3\Pi_4 &= (2-\beta_x)\sqrt{(2-\beta_x)(2-\beta'_z)}\{2(1-y^2)(\beta_x-\beta'_z)+(1-2y^2)\beta_x\beta'_z\} \\ &\quad \times \{2(3y^2-2)\beta_x+2y^2\beta_z+(1-2y^2)\beta_x\beta_z\}. \end{aligned}$$

Cette fois, les termes  $(1-2y^2)\beta_x\beta'_z$  et  $(1-2y^2)\beta_x\beta_z$  contribuent au terme en  $h^6$ .

$$\text{Posons } \begin{cases} X' = 2(1-y^2)(\beta_x - \beta_z') + (1-2y^2)\beta_x\beta_z' \\ Y' = 2(3y^2-2)\beta_x + 2y^2\beta_z + (1-2y^2)\beta_x\beta_z \end{cases}$$

On obtient :

$$(2-\beta_x) \sqrt{(2-\beta_z)(2-\beta_z')} = 4 + h^2 \varepsilon(h)$$

$$X' = 2(1-y^2) \left[ 4\Pi^2 h^2 - \frac{2}{3} \Pi^4 h^4 \left( 2 + 3 \frac{2y^2-1}{1-y^2} \right) \right] + 4\Pi^4 h^4 (2y^2-1) + h^4 \varepsilon(h)$$

$$Y' = 2(3y^2-2) \left( 2\Pi^2 h^2 - \frac{2}{3} \Pi^4 h^4 \right) + 2y^2 \left( -2\Pi^2 h^2 + \frac{2}{3} \Pi^4 h^4 \left( 1 + 3 \frac{(1-2y^2)}{y^2} \right) \right) +$$

$$+ 4(2y^2-1)\Pi^4 h^4 + h^4 \varepsilon(h) =$$

$$= 4\Pi^2 h^2 (3y^2-2-y^2) - \frac{4}{3} \Pi^4 h^4 (3y^2-2-y^2) + h^4 \varepsilon(h) =$$

$$= 8(y^2-1)\Pi^2 h^2 - \frac{8}{3}(y^2-1)\Pi^4 h^4 + h^4 \varepsilon(h) .$$

Par suite, le terme en  $h^6$  du développement de  $\Pi_3 \Pi_4$  en  $c = 0$  est

$$A_2 = 4 \times \frac{128}{3} (1-y^2)^2 \Pi^6 h^6 .$$

Par conséquent, le terme en  $h^6$  du développement de  $D(0,h)$  est :

$$A_1 + A_2 = 256 \Pi^6 h^6 (1-y^2)^2 - \frac{128}{3} \Pi^6 h^6 (1-y^2)^2 \left( 4 + 3 \frac{(1-2y^2)^2}{y^2(1-y^2)} \right) + 4 \times \frac{128}{3} (1-y^2)^2 \Pi^6 h^6$$

$$= 256 \Pi^6 h^6 (1-y^2)^2 - \frac{128}{3} \Pi^6 h^6 (1-y^2)^2 \times 3 \frac{(1-2y^2)^2}{y^2(1-y^2)}$$

$$= 128 \Pi^6 h^6 (1-y^2)^2 \left\{ 2 - \frac{(1-2y^2)^2}{y^2(1-y^2)} \right\} =$$

$$= 128 \Pi^6 h^6 \frac{1-y^2}{y^2} \{ 2y^2(1-y^2) - (1-2y^2)^2 \} =$$

$$= -128 \Pi^6 h^6 \frac{1-y^2}{y^2} \{ 1 - 6y^2 + 6y^4 \} .$$

Donc  $a_1(0) = -128 \pi^6 h^6 \frac{1-y^2}{y^2} K(y^2)$

avec  $K(x) = 1 - 6x + 6x^2$

Etude de la fonction  $K(x)$  sur l'intervalle  $[0,1]$

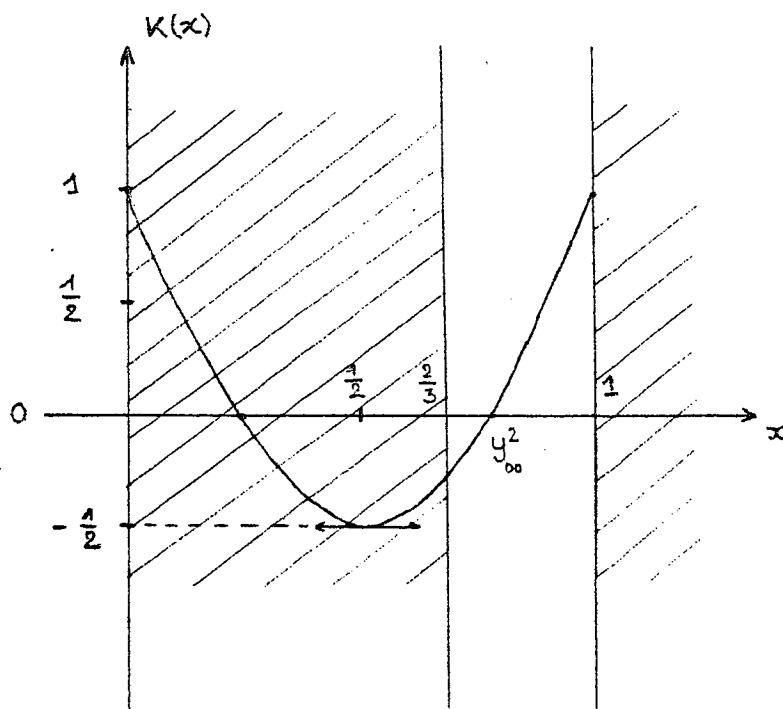
.  $K(0) = K(1) = 1$  .

.  $K(x)$  est minimum en  $x = \frac{1}{2}$  et  $K(\frac{1}{2}) = -\frac{1}{2}$

.  $K(x)$  s'annule aux points

$$\begin{cases} x_1 = \frac{1}{2} \left(1 + \frac{\sqrt{3}}{3}\right) \\ x_2 = \frac{1}{2} \left(1 - \frac{\sqrt{3}}{3}\right) \end{cases}$$

On remarque  $\frac{1}{2} \left(1 + \frac{\sqrt{3}}{3}\right) > \frac{2}{3}$ , ce qui est important car  $y^2 \in ]\frac{2}{3}, 1[$



Le graphe de  $K(x)$  fait apparaître l'existence d'une première valeur critique de  $y$ ,  $y_{00}$ , telle que :

$$y_{00}^2 = x_1 = \frac{1}{2} \left( 1 + \frac{\sqrt{3}}{3} \right)$$

$a_1(0)$  étant du signe opposé à  $K(y^2)$ , on en déduit :

- si  $y < y_{00}$  ,  $a_1(0) > 0$

- si  $y > y_{00}$  ,  $a_1(0) < 0$

- si  $y = y_{00}$  ,  $a_1(0) = 0$

$(D(0,h))$  est alors en  $h^8$  .

Nous sommes maintenant en mesure d'énoncer le

Deuxième résultat : Lorsque  $h$  est assez petit, on a :

• Pour  $y^2 < \frac{1}{2} \left( 1 + \frac{\sqrt{3}}{3} \right)$ ,  $(E_h)$  admet, au voisinage de 0, deux racines imaginaires pures :

$$c_i(h) = \pm i \Pi V_S \left[ \frac{1-6y^2+6y^4}{(1-2y^2)(1-y^2)} \right]^{1/2} h (1+\varepsilon(h))$$

• Pour  $y^2 > \frac{1}{2} \left( 1 + \frac{\sqrt{3}}{3} \right)$ ,  $(E_h)$  admet, au voisinage de 0, une racine réelle positive qui tend vers 0, comme  $h$  lorsque  $h \rightarrow 0$  :

$$c_{00}(h) = V_S \left[ \frac{1-6y^2+6y^4}{(2y^2-1)(1-y^2)} \right]^{1/2} h(1+\varepsilon(h))$$

• Pour  $y^2 = \frac{1}{2} \left( 1 + \frac{\sqrt{3}}{3} \right)$ , l'existence d'une éventuelle racine réelle dépend du signe de  $a_2(0)$  et la convergence de cette racine vers 0 serait au moins en  $h^2$ .

Démonstration

On sait que, pour  $y$  assez petit, l'équation en  $x$ ,  $G(x,y) = 0$ , admet, au voisinage de  $0$ , une racine réelle

$$x = \phi(y)$$

D'après l'équivalence

$$\left\{ \begin{array}{l} D(c,h) = 0 \\ h \neq 0 \end{array} \right\} \longleftrightarrow \left\{ \begin{array}{l} G(x,y) = 0 \\ x = c^2 \\ y = h^2 \end{array} \right\}$$

on déduit que pour  $h$  assez petit,  $(E_h)$  admet deux racines complexes telles que :

$$c^2 = \phi(h^2) .$$

Or, en effectuant un développement de Taylor à l'ordre (1) de  $\phi$ , il vient :

$$\phi(h^2) = \phi(0) + h^2 \phi'(0) + o(h^2) .$$

Par conséquent, comme  $\phi(0) = 0$

$$\text{- si } y^2 < \frac{1}{2} \left( 1 + \frac{\sqrt{3}}{3} \right), \quad \phi'(0) = - \frac{a_1(0)}{a_0'(0)} < 0 .$$

Par conséquent,  $\exists h_0 > 0$  tq  $\forall h < h_0 \quad \phi(h^2) < 0$  .

Il s'ensuit que les deux racines complexes de  $(E_h)$  sont imaginaires pures et vérifient

$$c^2 = h^2(\phi'(0) + \varepsilon(h))$$

$$\text{or } \phi'(0) = - \frac{a_1(0)}{a_0'(0)} = 128 \pi^6 \frac{1-y^2}{y^2(1-6y^2+6y^4)} \times \frac{v_P^2 \cdot v_S^2}{v_P^2 - v_S^2} \cdot \frac{1}{128\pi^4(1-y^2)}$$

$$\text{D'où } \phi'(0) = \pi^2 v_S^2 \frac{1-6y^2+6y^4}{(2y^2-1)(1-y^2)}$$

Par suite, les deux racines imaginaires sont :

$$c_{\pm i}(h) = \pm i \pi v_S \left[ \frac{1-6y^2+6y^4}{(2y^2-1)(1-y^2)} \right]^{1/2} h(1+\varepsilon(h))$$

- si  $y^2 > \frac{1}{2}(1 + \frac{\sqrt{3}}{3})$ ,  $\phi'(0) > 0$

Par conséquent,  $\exists h_0 > 0$  tq  $\forall h < h_0$   $\phi(h^2) < 0$ .

Il s'ensuit que les deux racines de  $(E_h)$  sont réelles.

$(E_h)$  admet donc une racine réelle positive

$$c_{00}(h) = \pi v_S \left[ \frac{1-6y^2+6y^4}{(1-2y^2)(1-y^2)} \right]^{1/2} h(1+\varepsilon(h))$$

Cette racine tend effectivement vers 0, comme h ,

. si  $y^2 = \frac{1}{2}(1 + \frac{\sqrt{3}}{3})$ , il faut pousser le développement au second ordre.

$$\text{Alors } \phi(h^2) = \frac{h^4}{2} \phi''(0) + o(h^4)$$

$(E_h)$  admettra donc une racine réelle positive pour h assez petit au voisinage de  $0 \leftrightarrow \phi''(0) > 0$ , or on a la formule

$$\phi''(y) = - \frac{G''_{xy} G'_x \phi'(y) + G''_y G'_x - G''_x \phi'(y) - G''_{xy} G'_y}{G'_x(\phi(y), y)^2}$$

Donc en  $y = 0$ , si  $\phi'(y) = 0$

$$\phi''(0) = \frac{- \frac{\partial^2 G}{\partial y^2}(0,0)}{\frac{\partial G}{\partial x}(0,0)}$$



$$\text{or } \frac{\partial^2 G}{\partial y^2}(0,0) = 2a_2(0) \rightarrow \phi''(0) = -\frac{2a_2(0)}{a_0'(0)}$$

$$\text{Soit } \phi(h^2) = -\frac{a_2(0)}{a_0'(0)} h^4 + O(h^4)$$

Par suite : . si  $a_2(0) > 0$ , les racines sont imaginaires pures  
 . si  $a_2(0) < 0$ ,  $(E_h)$  admet une racine réelle positive

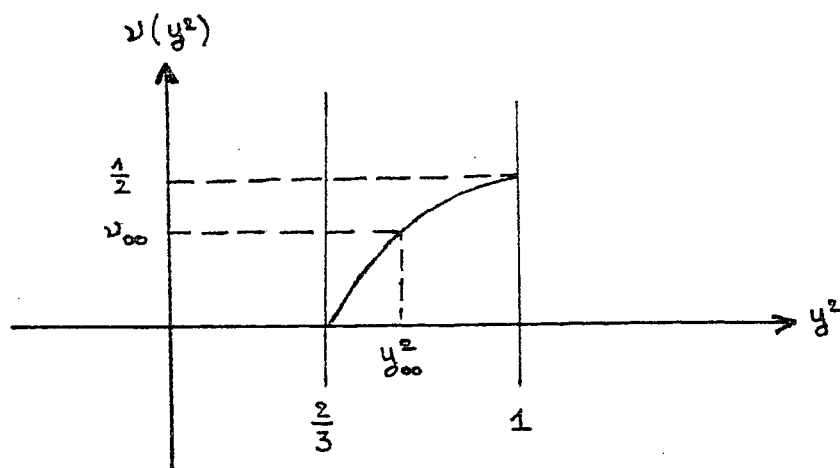
$$c_{00}(h) = \alpha h^2(1+\varepsilon(h)) \quad \alpha = \sqrt{-\frac{a_2(0)}{a_0'(0)}}$$

(La convergence de  $c_{00}(h)$  vers 0 est alors en  $h^2$   
 . si  $a_2(0) = 0$ , il faut encore pousser plus loin le développement.

Laissons aux grands courageux le soin d'effectuer le calcul de  $a_2(0)$ . ■

Remarque : le coefficient de Poisson  $\nu$  est relié au coefficient adimensionnel  $y^2$  par l'intermédiaire de la formule

$$\nu = \frac{3y^2 - 2}{2(2y^2 - 1)}$$



A la valeur critique  $y_{00}$  de  $y$  correspond la valeur du coefficient de Poisson

$$v_{00} = \frac{3 - \sqrt{3}}{4} \neq 0,317$$

$$\text{En outre } \begin{cases} y^2 > y_{00}^2 & \longleftrightarrow v > v_{00} \\ y^2 < y_{00}^2 & \longleftrightarrow v < v_{00} \end{cases}$$

Etude de  $G(c^2, h^2)$  au voisinage du point  $(c_0^2(h), 0)$

. On sait que  $G(c_0^2, 0) = G_0(c_0^2) \times \text{cste} = 0$

En outre  $\frac{\partial G}{\partial x}(c_0^2, 0) = a'_0(c_0^2) < 0$  (cf. graphe de la fonction  $G_0(c^2)$ )

Par conséquent :  $G(x, y)$  est une fonction de classe  $c^1$  dans un voisinage du point  $(c_0^2, 0)$  vérifiant

$$\begin{cases} G(c_0^2, 0) = 0 \\ \frac{\partial G}{\partial x}(c_0^2, 0) \neq 0 \end{cases}$$

D'après le théorème des fonctions implicites,  $G(x, y) = 0$  définit immédiatement  $x = \psi(y)$  dans un voisinage de 0,  $\psi$  étant de classe  $c^1$  et vérifiant :

$$\begin{cases} \psi(0) = c_0^2 \\ \psi'(y) = - \frac{\frac{\partial G}{\partial y}(\psi(y), y)}{\frac{\partial G}{\partial x}(\psi(y), y)} \end{cases}$$

$$\text{En particulier } \psi'(0) = - \frac{\frac{\partial G}{\partial y}(c_0^2, 0)}{\frac{\partial G}{\partial x}(c_0^2, 0)} = - \frac{a_1(c_0^2)}{a'_0(c_0^2)}$$

Nous pouvons donc énoncer le

Troisième résultat : Pour  $h$  suffisamment petit, l'équation  $(E_h)$  admet,  $\forall y^2 \in ]\frac{2}{3}, 1[$ , une racine réelle au voisinage de  $c_0$ ,  $c_0(h)$ , qui tend, quand  $h \rightarrow 0$ , vers la vitesse de propagation des ondes de Rayleigh continues. En outre

$$c_0(h) = c_0 \left( 1 - \frac{a_1(c_0^2)}{2a_0'(c_0^2)} \cdot \frac{h^2}{c_0^2} + h^2 \varepsilon(h) \right)$$

Démonstration

On sait que, pour  $y$  assez petit, l'équation en  $x$ ,  $G(x,y)$  admet, au voisinage de  $c_0^2$ , une racine réelle

$$x = \psi(y)$$

or  $\psi(0) = c_0^2 \in ]0, V_S^2[$

D'où, par continuité de  $\psi$ ,  $\exists h_0$  tq  $h < h_0$

$$\Rightarrow \psi(h^2) \in ]0, V_S(h)^2[$$

Et par suite  $(E_h)$  admet une racine réelle  $c_0(h) \in ]0, V_S(h)[$  qui vérifie

$$c_0(h)^2 = \psi(h^2) .$$

Par un développement de Taylor, il vient

$$\psi(h^2) = \psi(0) + h^2 \psi'(0) + h^2 \varepsilon(h)$$

D'où 
$$c_0(h)^2 = c_0^2 - \frac{a_1(c_0^2)}{a_0'(c_0^2)} h^2 + h^2 \varepsilon(h)$$

$$= c_0^2 \left( 1 - \frac{a_1(c_0^2)}{a_0'(c_0^2)} \frac{h^2}{c_0^2} + h^2 \varepsilon(h) \right)$$

D'où 
$$c_0(h) = c_0 \left( 1 - \frac{a_1(c_0^2)}{2a_0'(c_0^2)} \frac{h^2}{c_0^2} + h^2 \varepsilon(h) \right) \quad \text{c. q. f. d.} \quad \blacksquare$$

Remarque : On remarque ici que la convergence de  $c_0(h)$  vers  $c_0$  quand  $h \rightarrow 0$  est (au moins) en  $h^2$  (elle est donc plus rapide, en général, que la convergence de  $c_{00}(h)$  qui est en  $h$ ).

Il peut être intéressant d'étudier le signe de  $a_1(c_0^2)$  pour en déduire le sens de convergence de  $c_0(h)$  vers  $c_0$ .

Des calculs très longs permettent d'obtenir :

$$a_1(c_0^2) = \frac{512\pi^6}{3(2 - \frac{c_0^2}{V_S^2})^2} (1-y^2)^2 \left\{ \begin{aligned} & 2 + 3 \frac{(1-2y^2)^2}{y^2(y^2-1)} + 3(1-3y^2) \frac{c_0^2}{V_P^2} + 3 \frac{2y^4-1}{y^2(1-y^2)} \frac{c_0^2}{V_S^2} \\ & (16y^2-3) \frac{c_0^4}{V_S^2 V_P^2} + (3+\gamma^2 V_S^2) \frac{c_0^4}{V_S^4} + (\gamma^2 V_P^2 + 3 \frac{y^2}{1-y^2}) \\ & -(3+\gamma^2 V_S^2) \frac{c_0^6}{V_S^4 V_P^2} - (\frac{-3y^2}{1-y^2} + \gamma^2 V_P^2) \frac{c_0^6}{V_S^2 V_P^4} \end{aligned} \right.$$

$$+ \frac{32}{3} \pi^6 (1-y^2)^2 (2 - \frac{c_0^2}{V_S^2}) \left\{ 8 + 6(\frac{c_0^2}{V_P^2} + \frac{c_0^2}{V_S^2}) - 2\gamma^2 V_S^2 (\frac{c_0^4}{V_S^4} + \frac{c_0^4}{V_P^4}) - 3(\frac{c_0^4}{V_S^4} + \frac{y^2}{1-y^2}) \frac{c_0^4}{V_S^2} \right.$$

Il s'agit d'une expression abominable dont il est quasiment impossible d'étudier le signe analytiquement.

Signalons néanmoins tout de suite que les essais numériques permettent de mettre en évidence le fait que  $a_1(c_0^2)$  change de signe lorsque  $y^2$  décrit l'intervalle  $] \frac{2}{3}, 1[$ . Autrement dit,  $\exists y_0^2 \in ] \frac{2}{3}, 1[$  tq

- pour  $y < y_0$   $c_0(h) \rightarrow c_0$  en décroissant
  - pour  $y > y_0$   $c_0(h) \rightarrow c_0$  en croissant
  - pour  $y = y_0$  la convergence de  $c_0(h)$  vers  $c_0$  est alors au moins en  $h^4$
- $y_0$  correspondant à un coefficient de Poisson  $\nu_0 \in ]0, 1[$ .

En récapitulant les résultats obtenus, établissons le

Théorème : (Approximation de la vitesse des ondes de Rayleigh).

- Il existe un réel  $h^* > 0$  tq  $\forall h < h^*$ ,  $(E_h)$  admet dans l'intervalle  $[0, V_S(h)]$  :
- . une et une seule racine réelle  $c_0(h)$  convergeant vers  $c_0$  pour  $y < y_{00}$
  - . deux racines réelles pour  $y > y_{00}$ 
    - $c_{00}(h) \rightarrow 0$  qd  $h \rightarrow 0$
    - $c_0(h) \rightarrow c_0$  qd  $h \rightarrow 0$

Démonstration du théorème (dans le cas  $y > y_{00}$ )

$$\text{On a : } \begin{cases} \frac{\partial G}{\partial x}(0,0) > 0 \\ \frac{\partial G}{\partial x}(c_0^2,0) < 0 \end{cases}$$

Donc, par continuité de  $\frac{\partial G}{\partial x}$  aux points  $(0,0)$  et  $(c_0^2,0) \exists h_1 > 0, \exists \delta > 0$  tels que  $|h| < h_1, \rightarrow c_0 + \delta \leq V_S(h)$

$$\cdot \left. \begin{array}{l} |h| < h_1 \\ |c| \leq \delta \end{array} \right\} \longrightarrow \frac{\partial G}{\partial x}(c^2, h^2) > 0$$

$$\cdot \left. \begin{array}{l} |h| < h_1 \\ |c - c_0| \leq \delta \end{array} \right\} \longrightarrow \frac{\partial G}{\partial x}(c^2, h^2) < 0$$

En outre :

$$\lim_{h \rightarrow 0} c_{00}(h) = 0 \leftrightarrow (\forall n > 0, \exists h_{00}(n) \text{ tq } |h| < h_{00}(n) \rightarrow |c_{00}(h)| < n)$$

$$\lim_{h \rightarrow 0} c_0(h) = c_0 \leftrightarrow (\forall n' > 0, \exists h_0(n') \text{ tq } |h| < h_0(n') \rightarrow |c_0(h) - c_0| < n')$$

Considérons alors la fonction, pour  $h$  fixé :

$$F_h : [0, V_S(h)^2] \rightarrow \mathbb{R}$$

$$c^2 \rightarrow F_h(c^2) = G(c^2, h^2)$$

Soit  $\bar{h} = \inf(h_0(\delta), h_{00}(\delta), h_1)$

Alors, d'après ce qui précède,  $\forall h < \bar{h}$ ,  $F_h$  vérifie

. sur  $[0, \delta^2]$

$$\begin{cases} F_h(c_{00}(h)^2) = 0 & c_{00}(h)^2 \in [0, \delta^2] \\ F'_h(c^2) > 0 & \forall c^2 \in [0, \delta^2] \end{cases}$$

$c_{00}(h)^2$  est donc la seule racine de  $F_h$  sur  $[0, \delta^2]$

. Pour  $c \in [c_0 - \delta, c_0 + \delta]$

$$\begin{cases} F_h(c_0(h)^2) = 0 & c_0(h) \in [c_0 - \delta, c_0 + \delta] \\ F'_h(c^2) > 0 & \forall c \in [c_0 - \delta, c_0 + \delta] \end{cases}$$

$c_0(h)^2$  est donc la seule racine de  $F_h$  pour  $c \in [c_0 - \delta, c_0 + \delta]$

Autrement dit, pour  $h < \bar{h}$ ,  $c_0(h)$  et  $c_{00}(h)$  sont les deux seules racines réelles de  $(E_h)$  dans  $[0, \delta] \cup [c_0 - \delta, c_0 + \delta]$ .

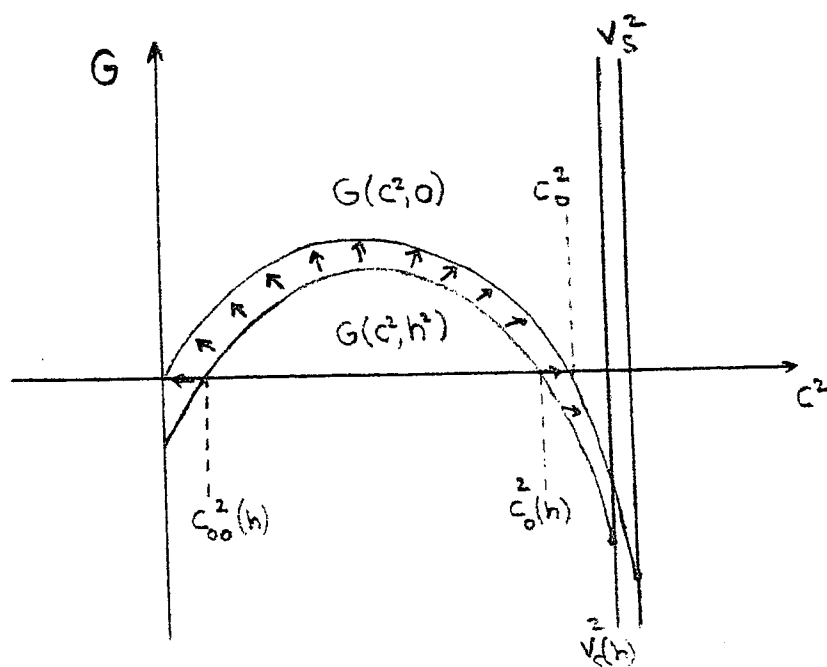
Or, d'après le premier résultat, pour  $h < h_\delta$ ,  $(E_h)$  n'admet pas de racine réelle dans  $[\delta, c_0 - \delta] \cup [c_0 + \delta, V_S(h)]$ .

Par suite, posons  $h^* = \inf(h_\delta, \bar{h})$ . Il découle de ce qui précède que pour  $h < h^*$ ,  $c_0(h)$  et  $c_{00}(h)$  sont les deux seules racines réelles de  $(E_h)$  dans l'intervalle  $[0, V_S(h)]$ , ce qui démontre le théorème. ■

• Interprétation des résultats obtenus

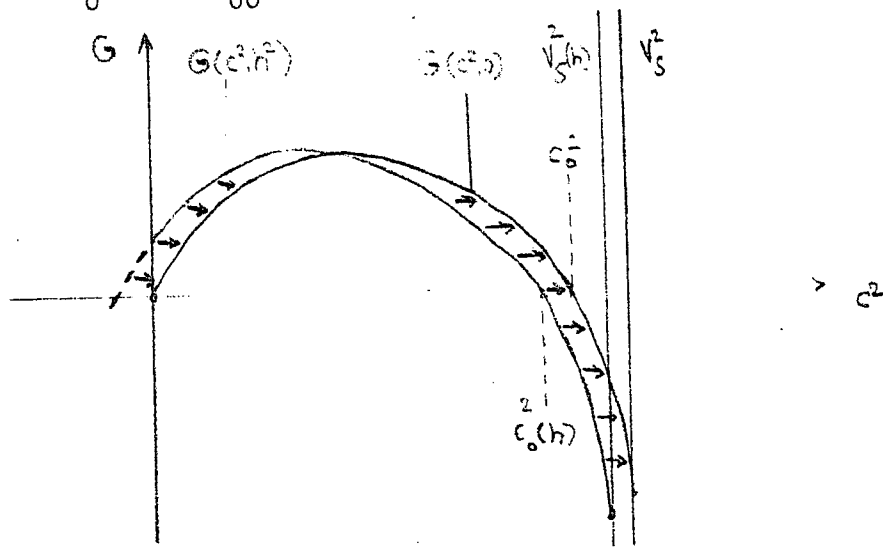
\* Interprétation graphique

- Pour  $v > v_{00}$ , le graphe de la fonction  $c^2 \rightarrow G(c^2, h^2)$  évolue de la façon suivante :



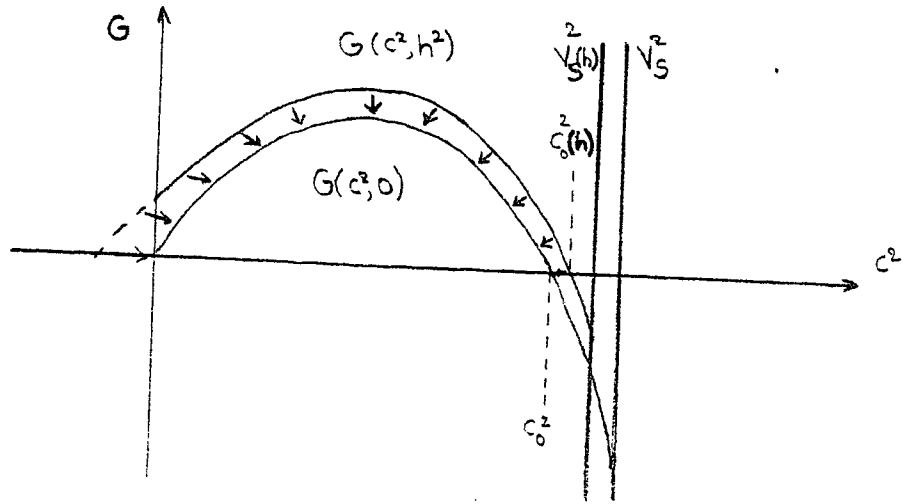
(les flèches indiquent l'évolution de la courbe quand  $h \rightarrow 0$ )

- Pour  $v_0 < v < v_{00}$



La courbe coupe l'axe des abscisses pour  $c^2 < 0$  d'où les racines imaginaires pures.

- Pour  $v < v_0$



\* Les ondes de Rayleigh numériques, générées par superposition d'ondes planes non parasites

Les résultats obtenus s'interprètent comme suit :

- Pour tout nombre d'ondes  $k_x$ , c'est-à-dire pour toute longueur d'onde  $\lambda$ , le schéma génère donc pour un pas de discrétisation  $\Delta x$  suffisamment petit

•  $\forall v \in ]0, \frac{1}{2}[$ , des ondes de Rayleigh numériques non parasites qui ont les propriétés suivantes :

. L'onde se propage parallèlement à la surface libre  $z = 0$  à une vitesse  $c_0(h)$  approximant la vitesse de propagation des ondes de Rayleigh continues.

. Il y a décroissance exponentielle de l'amplitude de l'onde en profondeur; on a donc bien des ondes de surface.

Les solutions ainsi obtenues s'écrivent alors (pour  $\Delta x$  suffisamment petit)

$$\vec{u}_h^R(\vec{x}, t) = A^R \left\{ e^{-k_z(h)z} \vec{u}_p^h - 2 \frac{\left(1 - \frac{c_0(h)}{v_p^2}\right)^{1/2}}{\left(2 - \frac{c_0(h)^2}{v_s^2}\right)} e^{-k'_z(h)z} \left(1 + \epsilon_R\right) \vec{u}_s^h \right\} e^{-ik_x(x - c_0(h)t)}$$

$$\epsilon_R = \epsilon_R(h)$$



Avec : -  $A^R$  constante complexe quelconque

-  $k_x \in [0, \frac{\pi}{\Delta x}]$

-  $c_0(h)$  étant le plus grande racine de  $E_h \quad 0, V_S(h)$

-  $k_z(h) = \frac{1}{\Delta x} \text{Arg ch}(1-\beta_z) ; k'_z(h) = \frac{1}{\Delta x} \text{Arg ch}(1-\beta'_z)$

$$- \beta_z = \frac{1 - \cos 2\pi c \gamma h + \gamma^2 V_p^2 \beta_x}{\gamma^2 \left[ \frac{\beta_x}{2} V_S^2 + \left(1 - \frac{\beta_x}{2}\right) V_p^2 \right]}$$

$$- \beta'_z = \frac{1 - \cos 2\pi c \gamma h + \gamma^2 V_S^2 \beta_x}{\gamma^2 \left[ \frac{\beta_x}{2} V_p^2 + \left(1 - \frac{\beta_x}{2}\right) V_S^2 \right]}$$

-  $\beta_x = 1 - \cos 2\pi h$

-  $\varepsilon_R(h) \rightarrow 0$  quand  $h \rightarrow 0$

-  $\vec{u}_p^h$  vecteur unitaire  $// \begin{pmatrix} \sqrt{\beta_x(2-\beta_x)} \\ -i\sqrt{\beta_z(\beta_x-2)} \end{pmatrix}$

-  $\vec{u}_S^h$  vecteur unitaire  $// \begin{pmatrix} \sqrt{\beta'_z(\beta_x-2)} \\ -i\sqrt{\beta'_x(2-\beta'_z)} \end{pmatrix}$

En outre, on a les résultats asymptotiques suivants :

•  $\lim_{h \rightarrow 0} c_0(h) = c_0$

•  $\lim_{h \rightarrow 0} k_z(h) = k_z^0 = k_x \sqrt{1 - \frac{c^2}{V_p^2}}$

•  $\lim_{h \rightarrow 0} k'_z(h) = k'_z{}^0 = k_x \sqrt{1 - \frac{c^2}{V_S^2}}$

$$\cdot \lim_{h \rightarrow 0} \vec{u}_p^h = \vec{u}_p^0$$

$$\cdot \lim_{h \rightarrow 0} \vec{u}_s^h = \vec{u}_s^0$$

Ce qui permet d'énoncer le :

Théorème de convergence

L'onde de Rayleigh numérique  $\vec{u}_h^R(x,z,t)$  converge vers l'onde continue ...

$$\vec{u}_0^R(x,z,t) = A^R \{ \vec{u}_p^0 e^{-k_z^0 z} - 2\vec{u}_s^0 \frac{(1 - \frac{c_0^2}{V_p^2})^{1/2}}{(2 - \frac{c_0^2}{V_s^2})} e^{-k_z^0 z} \} e^{-ik_x(x-c_0 t)}$$

uniformément sur  $\mathbb{R} \times [0, A] \times [0, T]$  ,  $\forall A \geq 0$  ,  $\forall T \geq 0$  .

Démonstration du théorème

Compte tenu des résultats déjà obtenus, il suffit de démontrer que la suite

$$g_h(x,t) = e^{-ik_x(x-c_0(h)t)}$$

converge uniformément vers  $g(x,t) = e^{ik_x(x-c_0 t)}$  sur  $\mathbb{R} \times [0, T]$  ,  $\forall T \geq 0$  ;  
Le résultat global s'obtient alors par somme et produit de fonctions uniformément convergentes.

Or,  $\forall (x,t) \in \mathbb{R} \times [0, T]$

$$|g_h(x,t) - g(x,t)| = |1 - e^{ik_x(c_0 - c_0(h)t)}|$$

Donc 
$$|g_h(x,t) - g(x,t)| = \{(1 - \cos k_x [c_0 - c_0(h)]t)^2 + \sin^2 k_x [c - c_0(h)t]\}^{1/2}$$

$$= \{2(1 - \cos k_x (c_0 - c_0(h)t))\}^{1/2}$$

$$= 2 \left| \sin k_x \frac{c_0 - c_0(h)}{2} t \right|$$

Par suite

$$|g_h(x,t) - g(x,t)| \leq k_x t |c_0 - c_0(h)|$$

d'où,  $\forall (x,t) \in \mathbb{R} \times [0,T]$

$$|g_h(x,t) - g(x,t)| \leq k_x T |c_0 - c_0(h)|$$

or  $\lim_{h \rightarrow 0} c_0(h) = c_0 \Leftrightarrow \forall \varepsilon > 0, \exists \alpha(\varepsilon) > 0$  tq  $|h| < \alpha(\varepsilon)$

$$\implies |c_0 - c_0(h)| < \varepsilon$$

Par suite, étant donné  $\varepsilon > 0$  donné, soit  $h_0 = \alpha\left(\frac{\varepsilon}{2k_x T}\right)$ .

Alors  $0 < h < h_0 \rightarrow \sup_{\mathbb{R} \times [0,T]} |g_h(x,t) - g(x,t)| < \varepsilon$

ce qui démontre le théorème. ■

### Remarques

1. On a évidemment pas convergence sur  $\mathbb{R} \times \mathbb{R}^+$  puisque

$$\max_{\mathbb{R} \times \mathbb{R}^+} |g_h(x,t) - g(x,t)| = 2.$$

2. On a en particulier convergence simple en tout point

$$\forall (i,j,n) \in \mathbb{Z} \times \mathbb{N}^2$$

$$(\vec{u}_h^R)_{ij}^n \xrightarrow{h \rightarrow 0} (\vec{u}^R)_{ij}^n$$

• Pour  $v < v_{00}$ , le schéma gène en outre des ondes de Rayleigh parasites, issues de la superposition d'ondes planes non parasites qui se propagent à très faible vitesse  $c_{00}(h)$  parallèlement à la direction de surface libre.

L'onde obtenue s'écrit alors :

$$\vec{u}_h^{R'}(\vec{x}, t) = (A^R)' \left\{ \vec{u}_p^h e^{-k_z(h)z} - 2\vec{u}_s^h \frac{\left(1 - \frac{c_{00}(h)^2}{v_p^2}\right)^{1/2}}{\left(2 - \frac{c_{00}(h)^2}{v_s^2}\right)} [1 + \epsilon_R'(h)] \right. \\ \left. e^{-k'_z(h)z} \right\} e^{-ik_x(x - c_{00}(h)t)}$$

Avec :  $(A^R)'$  constante complexe quelconque

•  $\lim_{h \rightarrow 0} \epsilon_R'(h) = 0$

•  $\lim_{h \rightarrow 0} c_{00}(h) = 0$

De la même façon que précédemment, on démontre le

Théorème : Pour  $v < v_{00}$ , l'onde de Rayleigh numérique parasite  $\vec{u}_h^{R'}(\vec{x}, t)$  converge vers la solution stationnaire :

$$\vec{u}_0(x, t) = (A^R)' \left\{ e^{-k_z^0 z} \vec{u}_p^0 + e^{-k'_z^0 z} \vec{u}_s^0 \right\} e^{-ik_x x}$$

qui est la solution des équations continues correspondant à la racine  $c = 0$  de l'équation de la vitesse des ondes de Rayleigh continues  $G_0(c^2) = 0$ .

Quelques remarques sur les ondes de Rayleigh non parasites

(Pour  $h$  suffisamment petit)

- . Pour  $v > v_0$ , la vitesse de propagation des ondes de Rayleigh numériques est légèrement inférieure à celle des ondes de Rayleigh continues, pour  $v < v_0$ , elle est légèrement supérieure.
- . Comme pour les ondes continues, les trajectoires des particules sont des ellipses donc le grand axe est l'axe vertical, perpendiculaire à la surface libre,
- . Comme pour les ondes S et P, l'amortissement de l'onde numérique est légèrement supérieur à celui de l'onde continue qu'elle approxime.

Nous allons maintenant étudier la possibilité de superposer des ondes parasites de façon à satisfaire les conditions de surface libre, ce qui permettra de détecter si le schéma peut générer un deuxième type d'ondes de Rayleigh parasites.

4°) Ondes de Rayleigh numériques issues de la superposition d'ondes parasites

a) Superposition d'une onde P parasite et d'une onde S parasite

$h \in [0, \frac{1}{2}]$  étant donné, on suppose donc  $c \geq V_p'(h)$  ( $\Rightarrow c \geq V_S'(h)$ ). On a alors simultanément  $\beta_z \geq 2$  et  $\beta_z' \geq 2$  et on va chercher une solution de la forme

$$\vec{u} = \left\{ A \begin{pmatrix} \sqrt{\beta_x(\beta_z-2)} \\ i\sqrt{\beta_z(2-\beta_x)} \end{pmatrix} e^{-k_z z} + A' \begin{pmatrix} \sqrt{\beta_z'(2-\beta_x)} \\ i\sqrt{\beta_x(\beta_z'-2)} \end{pmatrix} e^{-k_z' z} \right\} e^{i(\omega t - k_x x)}$$

c'est-à-dire que l'on va injecter dans les équations (1),(2) discrétisant les conditions de surface libre :

$$\begin{cases} u = \{ A \sqrt{\beta_x(\beta_z-2)} e^{-k_z z} + A' \sqrt{\beta_z'(2-\beta_x)} e^{-k_z' z} \} e^{i(\omega t - k_x x)} \\ w = i \{ A \sqrt{\beta_z(2-\beta_x)} e^{-k_z z} + A' \sqrt{\beta_x(\beta_z'-2)} e^{-k_z' z} \} e^{i(\omega t - k_x x)} \end{cases}$$

A nouveau, les calculs permettent d'aboutir à un système linéaire homogène en A et A'. Indiquons les principales étapes de calcul .

Première équation (après division par  $e^{i(\omega t - k_x x)}$ )

$$w_2^n - w_4^n \rightarrow i [A \sqrt{\beta_z(2-\beta_x)} e^{k_z \Delta x} + A' \sqrt{\beta_x(\beta_z'-2)} e^{k_z' \Delta x}] (e^{-ik_x \Delta x} - e^{ik_x \Delta x})$$

$$w_8^n - w_6^n \rightarrow i [A \sqrt{\beta_z(2-\beta_x)} e^{-k_z \Delta x} + A' \sqrt{\beta_x(\beta_z'-2)} e^{-k_z' \Delta x}] (e^{-ik_x \Delta x} - e^{ik_x \Delta x})$$

$$w_2^n - w_4^n + w_8^n - w_6^n \rightarrow 4 \sin k_x \Delta x \{A \sqrt{\beta_z(2-\beta_x)} + A' \sqrt{\beta_x(\beta_z'-2)} (1-\beta_z')\}$$

$$2(w_5^n - w_1^n) \rightarrow -4 \sin k_x \Delta x \{A \sqrt{\beta_z(2-\beta_x)} + A' \sqrt{\beta_x(\beta_z'-2)}\}$$

D'où

$$\frac{\lambda}{4} \{w_2^n - w_4^n + w_8^n - w_6^n + 2w_5^n - 2w_1^n\} \rightarrow -\lambda \sqrt{\beta_x(2-\beta_x)} \{A \beta_z \sqrt{\beta_z(2-\beta_x)} + A' \sqrt{\beta_x(\beta_z'-2)} \beta_z'\}$$

$$\frac{\mu}{4} \{w_2^n - w_4^n + w_8^n - w_6^n + 2w_1^n - 2w_5^n\} \rightarrow \mu \sqrt{(2-\beta_x) \beta_x} \{A(2-\beta_z) \sqrt{\beta_z(2-\beta_x)} + A'(2-\beta_z') \sqrt{\beta_x(\beta_z'-2)}\}$$

$$\mu(u_7^n - u_3^n) \rightarrow -2\mu \{A(\beta_z-2) \sqrt{\beta_x \beta_z} + A' \beta_z' \sqrt{(2-\beta_x)(\beta_z'-2)}\}$$

D'où l'expression de la première équation

$$\begin{cases} A \sqrt{\beta_x \beta_z} \{ \lambda \beta_z (\beta_x - 2) + \mu (2 - \beta_x) (2 - \beta_z) - 2\mu (\beta_z - 2) \} + \\ A' \sqrt{(2 - \beta_x) (\beta_z' - 2)} \{ -\lambda \beta_x \beta_z' + \mu \beta_x (2 - \beta_z') - 2\mu \beta_z' \} = 0 \end{cases}$$

Soit, après division par  $\rho(v_p^2 + v_s^2)$  :

$$(E_1') \quad \begin{cases} A \sqrt{\beta_x \beta_z} \{8(y^2-1)+2y^2\beta_z+2(1-y^2)\beta_x+(1-2y^2)\beta_x\beta_z\} \\ -A' \sqrt{(2-\beta_x)(\beta_z'-2)} \{2(1-y^2)(\beta_x-\beta_z')+ (1-2y^2)\beta_x\beta_z'\} = 0 \end{cases}$$

Deuxième équation (après division par  $e^{i(k_x x - \omega t)}$ )

$$u_2^n - u_4^n \rightarrow \{A \sqrt{\beta_x(\beta_z-2)} e^{k_z \Delta x} + A' \sqrt{\beta_z'(2-\beta_x)} e^{k_z' \Delta x}\} (e^{-ik_x \Delta x} - e^{ik_x \Delta x})$$

$$u_8^n - u_6^n \rightarrow \{A \sqrt{\beta_x(\beta_z-2)} e^{-k_z \Delta x} + A' \sqrt{\beta_z'(2-\beta_x)} e^{-k_z' \Delta x}\} (e^{-ik_x \Delta x} - e^{ik_x \Delta x})$$

$$u_2^n - u_4^n + u_8^n - u_6^n \rightarrow -4isink_x \Delta x \{A \sqrt{\beta_x(\beta_z-2)}(1-\beta_z) + A' \sqrt{\beta_z'(2-\beta_x)}(1-\beta_z')\}$$

$$2(u_5^n - u_1^n) \rightarrow 4isink_x \Delta x \{A \sqrt{\beta_x(\beta_z-2)} + A' \sqrt{\beta_z'(2-\beta_x)}\}$$

D'où

$$\frac{\mu}{4} (u_2^n - u_4^n + u_8^n - u_6^n + 2u_5^n - 2u_1^n) \rightarrow i\mu \sqrt{\beta_x(2-\beta_x)} \{A \sqrt{\beta_x(\beta_z-2)}\beta_z + A' \sqrt{\beta_z'(2-\beta_x)}\beta_z'\}$$

$$\frac{\lambda}{4} (u_2^n - u_4^n + u_8^n - u_6^n + 2u_1^n - 2u_5^n) \rightarrow -i\lambda \sqrt{\beta_x(2-\beta_x)} \{A \sqrt{\beta_x(\beta_z-2)}(2-\beta_x) + A' \sqrt{\beta_z'(2-\beta_x)}\beta_z'\}$$

$$(\lambda+2\mu)(w_7^n - w_3^n) \rightarrow -i(\lambda+2\mu) \{A \sqrt{\beta_x(2-\beta_x)} \sqrt{\beta_z(\beta_z-2)} + A' \sqrt{\beta_x(\beta_z'-2)} \sqrt{\beta_z'(\beta_z'-2)}\}$$

D'où l'expression de la seconde équation

$$\begin{cases} A \sqrt{(2-\beta_x)(\beta_z-2)} \{\mu\beta_x\beta_z - \lambda\beta_x(2-\beta_z) - 2(\lambda+2\mu)\beta_z\} + \\ + A' \sqrt{\beta_x\beta_z'} \{\mu\beta_z'(2-\beta_x) - \lambda(2-\beta_x)(2-\beta_z') + 2(\lambda+2\mu)(2-\beta_z')\} = 0 \end{cases}$$

Soit, après division par  $\rho(V_P^2 + V_S^2)$  :

$$(E'_2) \quad \begin{cases} A \sqrt{(2-\beta_x)(\beta_z-2)} \{2(2-3y^2)\beta_x - 2y^2\beta_z + (2y^2-1)\beta_x\beta_z\} + \\ A' \sqrt{\beta_x\beta_z'} \{8(1-y^2) + 2(3y^2-2)\beta_x + 2(y^2-1)\beta_z' + (1-2y^2)\beta_x\beta_z'\} = 0 \end{cases}$$

Le système d'équations  $(E'_1)$ ,  $(E'_2)$  peut encore s'écrire

$$(S') \quad \begin{cases} A \cdot \Pi'_1(c, h) - A' \Pi'_4(c, h) = 0 \\ A \cdot \Pi'_3(c, h) + A' \Pi'_2(c, h) = 0 \end{cases}$$

Avec les notations :

$$\Pi'_1 = \{8(y^2-1) + 2y^2\beta_z + 2(A-y^2)\beta_x + (1-2y^2)\beta_x\beta_z\} \sqrt{\beta_x\beta_z}$$

$$\Pi'_2 = \{8'y^2-1 + 2(1-y^2)\beta_z + 2(3y^2-2)\beta_x - (1-2y^2)\beta_x\beta_z'\} \sqrt{\beta_x\beta_z'}$$

$$\Pi'_3 = \{2(3y^2-2)\beta_x + 2y^2\beta_z + (1-2y^2)\beta_x\beta_z\} \sqrt{(2-\beta_x)(\beta_z-2)}$$

$$\Pi'_4 = 2(1-y^2)(\beta_x - \beta_z') + (1-2y^2)\beta_x\beta_z' \sqrt{(2-\beta_x)(\beta_z'-2)}$$

$\Pi'_1, \Pi'_2, \Pi'_3, \Pi'_4$  dépendent donc de  $c$  et  $h$  par l'intermédiaire de  $\beta_x, \beta_z, \beta_z'$ .

### Etude du système linéaire $(S')$

$(S)'$  est un système linéaire homogène de deux équations à deux inconnues. Par conséquent, la condition nécessaire et suffisante pour qu'il admette une solution non nulle est que son déterminant soit nul  $\Leftrightarrow$

$$(E'_h) \quad \boxed{c \in [V'_p(h), \frac{1}{2\gamma h}] \text{ et } D'(c, h) = \Pi'_1(c, h)\Pi'_2(c, h) + \Pi'_3(c, h)\Pi'_4(c, h)}$$



$(E'_h)$  désigne "l'équation de la vitesse de propagation des ondes de Rayleigh numériques parasites". Plus exactement  $(E'_h)$  désigne l'équation reliant la vitesse de propagation d'éventuelles solutions issues de la superposition d'une onde P parasite et d'une onde S parasite, au nombre de points par longueur d'onde.

$(E'_h)$  est une équation trop compliquée pour pouvoir être étudiée analytiquement. Le problème consiste en fait à trouver les zéros de la fonction  $D'(c,h)$  dans la région du plan

$$\mathcal{V}' = \{(c,h) \in \mathbb{R}^2 / 0 < h < \frac{1}{2}, V'_p(h) \leq c \leq \frac{1}{2\gamma h}\}$$

Cette fois, l'étude asymptotique de l'équation  $(E'_h)$  est quasiment impossible et seul un calcul numérique peut permettre sa résolution (cf. "Résultats numériques pour le schéma en différences finies").

Tout au plus peut-on affirmer que si  $(E'_h)$  admet une racine  $c(h)$  pour tout  $h$  suffisamment petit, alors on obtient une onde de Rayleigh numérique :

- qui se propage à la vitesse  $\hat{c} = \frac{2hc(h)}{(1+4h^2)^{1/2}}$  dans une direction 2h  
1 qui n'est pas parallèle à la direction de surface libre. En outre

$$c(h) \in [V''_p(h), \frac{1}{2\gamma h}] \rightarrow \hat{c} \in \left[ \frac{\text{Arc cos}(1-2\gamma^2 V_p^2 - \gamma^2 V_{p\beta_x}^2)}{\pi\gamma(1+4h^2)^{1/2}}, \frac{1}{\gamma(1+4h^2)} \right]$$

- quand  $h \rightarrow 0$  la direction de propagation tend à être perpendiculaire à la surface libre et les trajectoires des particules tendent vers des ellipses dont le petit axe est orthogonal à la surface libre.

b) Superposition d'une onde parasite et d'une onde non parasite

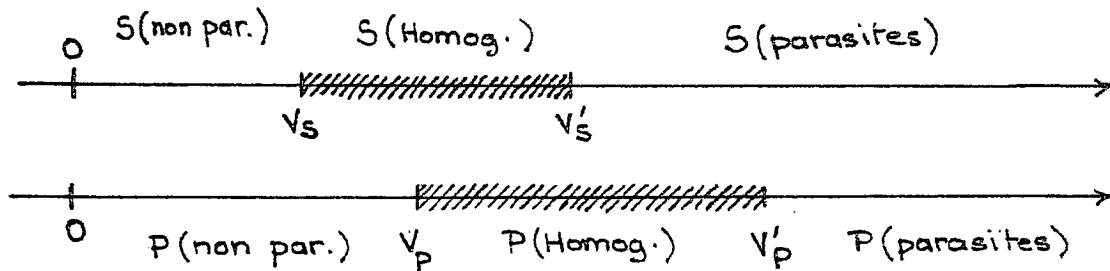
On vérifie facilement qu'une telle éventualité ne peut en aucun cas se produire. En effet, si on considère les expressions :

$$\begin{aligned}
 \cdot V_p(h) &= \frac{1}{2\pi\gamma h} \text{Arc cos}\{1-\gamma^2\beta_x^2 V_p^2\} \\
 \cdot V_p'(h) &= \frac{1}{2\pi\gamma h} \text{Arc cos}\{1-2\gamma^2 V_p^2 - \gamma^2 V_S^2 \beta_x^2\} \\
 \cdot V_S(h) &= \frac{1}{2\pi\gamma h} \text{Arc cos}\{1-\gamma^2 V_S^2 \beta_x^2\} \\
 \cdot V_S'(h) &= \frac{1}{2\pi\gamma h} \text{Arc cos}\{1-2\gamma^2 V_S^2 - \gamma^2 V_p^2 \beta_x^2\}
 \end{aligned}$$

Compte tenu que  $V_p^2 > V_S^2$  et que  $\beta_x \in [0,2]$ , on constate qu'on a les inégalités suivantes :

$$V_S(h) < V_p(h) < V_S'(h) < V_p'(h)$$

Ce qui donne graphiquement :



Il est alors clair qu'on ne peut superposer une onde S parasite à une onde P non parasite où une onde P parasite à une onde S non parasite étant entendu que l'on ne peut superposer que des ondes de même vitesse.

### CHAPITRE III

III - LES ONDES DE RAYLEIGH NUMERIQUES DANS UN SCHEMA PAR ELEMENTS FINIS  $Q_1$

1°) Formulation du problème

La formulation variationnelle des équations de l'élastodynamique dans tout l'espace s'écrit (cf. ANNEXE )

$$\vec{u}(t) \in W = \{ \vec{u} \in L^2(0,T;V) / \frac{d\vec{u}}{dt} \in L^2(0,T;H), \frac{d^2\vec{u}}{dt^2} \in L^2(0,T;V') \}$$

tel que  $\forall \vec{v} \in V \quad \frac{d^2}{dt^2} (\rho \vec{u}(t), \vec{v}) + a(\vec{u}, \vec{v}) = 0 \quad (1)$

avec  $\begin{cases} V = (H^1(\mathbb{R}^2))^2, V' = (H^{-1}(\mathbb{R}^2))^2 \text{ dual de } V \\ H = (L^2(\mathbb{R}^2))^2, (\cdot, \cdot) \text{ désignant le produit scalaire de } H, \\ a(\vec{u}, \vec{v}) \text{ désignant la forme bilinéaire de l'élasticité.} \end{cases}$

On fait alors une approximation par éléments finis  $Q_1$  du du problème variationnel (1).

Dans ce but, on effectue, comme en différences finies, un maillage du plan par des carrés de côté  $\Delta x$ . Si on désigne par  $Q_1 = \{ \vec{v}(x) = \alpha + \beta x + \gamma z + \delta xz, (\alpha, \beta, \gamma, \delta) \in \mathbb{R}^4 \}$  on approche alors l'espace  $V$  par l'espace  $V_h$  suivant :

$$V_h = \{ \vec{u}_h \in (C^0(\mathbb{R}^2))^2 / \forall (i,j) \in \mathbb{Z}^2, \vec{u}_h|_{R_{ij}} \in Q_1 \times Q_1 \} \cap V$$

$$\text{où } \begin{cases} R_{ij} = \{ (x,z) / i\Delta x \leq x < (i+1)\Delta x, j\Delta x \leq z < (j+1)\Delta x \} \\ \mathbb{R}^2 = \bigsqcup_{i,j} R_{ij} \end{cases}$$

Alors il est clair que si on désigne par  $q_{ij}$  la fonction à support compact définie par

$$\begin{cases} q_{ij}(x) \in C^0(\mathbb{R}^2), \forall (k,l) \in \mathbb{Z}^2 \quad q_{ij}|_{R_{kl}} \in Q_1 \\ \text{tel que } q_{ij}(l\Delta x, k\Delta x) = \delta_{il} \delta_{jk} \end{cases}$$

Alors  $\forall \vec{u}_h = (u_h, w_h) \in V_h, \exists ((u_{ij}), (w_{ij})) \in \ell^2 \times \ell^2$  tel que

$$\begin{cases} u_h(\vec{x}) = \sum_{i,j \in \mathbb{Z}} u_{ij} q_{ij}(\vec{x}) \\ w_h(\vec{x}) = \sum_{i,j \in \mathbb{Z}} w_{ij} q_{ij}(\vec{x}) \end{cases}$$

Avec  $\mathcal{L}^2 = \{(u_{ij})_{(i,j) \in \mathbb{Z}^2 / \Sigma} \mid |u_{ij}|^2 < +\infty\}$

Et on est alors ramené au problème approché :

(P<sub>h</sub>)  $\left\{ \begin{array}{l} \text{Trouver } \vec{u}_h(t) \in W_h \text{ tel que } (W_h = W \cap L^2(0,T;V_h)) \\ \forall \vec{v}_h \in V_h, \frac{d^2}{dt^2} (\rho \vec{u}_h(t), \vec{v}_h) + a(\vec{u}_h(t), \vec{v}_h) = 0 \end{array} \right.$

Si on désigne par  $U_h(t) \in \mathcal{L}^2$  la suite des  $u_{ij}(t)$ , alors le problème (P<sub>h</sub>) est équivalent à :

Trouver  $\vec{U}_h(t) \in \left\{ V_h(t) \in L^2(0,T;(\mathcal{L}^2)^2) / \frac{dV_h}{dt} \in L^2(0,T;(\mathcal{L}^2)^2), \frac{d^2V_h}{dt^2} \in L^2(0,T;(\mathcal{L}^2)^2) \right\}$

tel que si  $\vec{U}_h(t) = ((u_{ij}(t), w_{ij}(t)), \forall (i',j') \in \mathbb{Z}^2$  on ait

$$\left\{ \begin{array}{l} \bullet \sum_{i,j} \left( \int \rho p_{ij} p_{i',j'} dx \right) \frac{d^2 u_{ij}}{dt^2} + \sum_{i,j} \left\{ \int \left[ (\lambda+2\mu) \frac{\partial p_{ij}}{\partial x} \frac{\partial p_{i',j'}}{\partial x} + \mu \frac{\partial p_{ij}}{\partial z} \frac{\partial p_{i',j'}}{\partial z} \right] dx \right\} u_{ij}(t) + \\ \sum_{i,j} \left\{ \int \mu \left[ \frac{\partial p_{ij}}{\partial x} \frac{\partial p_{i',j'}}{\partial z} + \frac{\partial p_{ij}}{\partial z} \frac{\partial p_{i',j'}}{\partial x} \right] dx \right\} w_{ij}(t) = 0 \\ \bullet \sum_{i,j} \left( \int \rho p_{ij} p_{i',j'} dx \right) \frac{d^2 w_{ij}}{dt^2} + \sum_{i,j} \left\{ \int \left[ (\lambda+2\mu) \frac{\partial p_{ij}}{\partial z} \frac{\partial p_{i',j'}}{\partial z} + \mu \frac{\partial p_{ij}}{\partial x} \frac{\partial p_{i',j'}}{\partial x} \right] dx \right\} w_{ij}(t) + \\ \sum_{i,j} \left\{ \int \mu \left[ \frac{\partial p_{ij}}{\partial x} \frac{\partial p_{i',j'}}{\partial z} + \frac{\partial p_{ij}}{\partial z} \frac{\partial p_{i',j'}}{\partial x} \right] dx \right\} u_{ij}(t) = 0 \end{array} \right.$$

Semi discrétisation en temps

Pour discrétiser le problème en temps, on choisit un pas de temps  $\Delta t$ , et on fait les approximations suivantes :

$$\left\{ \begin{array}{l} \bullet u_{ij}^n \approx u_{ij}(n\Delta t) \\ \bullet w_{ij}^n \approx w_{ij}(n\Delta t) \\ \bullet \frac{u_{ij}^{n+1} - 2u_{ij}^n + u_{ij}^{n-1}}{\Delta t^2} \approx \frac{d^2 u_{ij}}{dt^2}(n\Delta t) \\ \bullet \frac{w_{ij}^{n+1} - 2w_{ij}^n + w_{ij}^{n-1}}{\Delta t^2} \approx \frac{d^2 w_{ij}}{dt^2}(n\Delta t) \end{array} \right.$$

Les calculs (cf [1]) permettent alors d'obtenir le schéma suivant (relativement au repère local déjà précisé)

$$\left. \begin{aligned} (1) \quad & \rho \frac{\Delta x^2}{\Delta t^2} \{u_0^{n+1} - 2u_0^n + u_0^{n-1}\} + \frac{\lambda+2\mu}{3} \{4u_0^n - \frac{1}{2}(u_2^n + u_4^n + u_6^n + u_8^n) + u_3^n + u_7^n - 2(u_1^n + u_5^n)\} \\ & + \frac{\mu}{3} \{4u_0^n - \frac{1}{2}(u_2^n + u_4^n + u_6^n + u_8^n) - 2(u_3^n + u_7^n) + u_1^n + u_5^n\} + \frac{\lambda+\mu}{4} \{w_2^n + w_6^n - w_4^n - w_8^n\} = 0 \\ (2) \quad & \rho \frac{\Delta x^2}{\Delta t^2} \{w_0^{n+1} - 2w_0^n + w_0^{n-1}\} + \frac{\lambda+2\mu}{3} \{4w_0^n - \frac{1}{2}(w_2^n + w_4^n + w_6^n + w_8^n) - 2(w_3^n + w_7^n) + w_1^n + w_5^n\} \\ & + \frac{\mu}{3} \{4w_0^n - \frac{1}{2}(w_2^n + w_4^n + w_6^n + w_8^n) + w_3^n + w_7^n - 2(w_1^n + w_5^n)\} + \frac{\lambda+\mu}{4} \{u_2^n + u_6^n - u_4^n - u_8^n\} = 0 \end{aligned} \right\}$$

Propriétés du schéma (1), (2)

Si on pose  $\gamma = \frac{\Delta t}{\Delta x}$ , la condition de stabilité de ce schéma s'écrit [1] :

$$\gamma V_p \leq 1$$

Le comportement de ce schéma vis à vis de la propagation des ondes planes harmoniques homogènes ayant déjà été étudié, nous nous bornerons à l'étude des ondes non homogènes.

## 2) Résolution des équations du schéma dans l'espace entier Ondes S et P numériques

On conserve ici toutes les notations introduites lors de l'étude du schéma en différences finies. La démarche à suivre est d'ailleurs la même. On va chercher des solutions sous forme d'ondes harmoniques dont la direction d'amortissement est parallèle à la direction Oz.

Autrement dit, on se donne  $k_x$  tel que  $h = \frac{k_x \Delta x}{2\pi} \in [0, \frac{1}{2}]$ ,  $c \in [0, \frac{1}{2\gamma h}]$  et on cherche des solutions sous la forme :

$$\vec{u}(x, t) = \vec{u}_0 \exp i(\omega t - k_x x) e^{-k_z z} \quad k_z \in \mathbb{C}$$

En pratique, on se donne  $k_x$ , puis suivant les valeurs de  $c$ , on étudie les valeurs possibles de  $k_z$ .

Injection des solutions dans les équations du schéma

On obtient alors les deux relations :  $(\vec{u}_0 = \begin{pmatrix} u_0 \\ w_0 \end{pmatrix})$

$$\left\{ \begin{array}{l} u_0(\cos\omega\Delta t - 1) + \frac{\gamma^2}{3} \{V_P^2(1 - \cos k_x \Delta x)(\operatorname{ch} k_z \Delta x + 2) + V_S^2(1 - \operatorname{ch} k_z \Delta x)(\cos k_x \Delta x + 2)\} u_0 \\ \quad - i \frac{V_P^2 - V_S^2}{2} \gamma^2 \sin k_x \Delta x \operatorname{sh} k_z \Delta x = 0 \\ w_0(\cos\omega\Delta t - 1) + \frac{\gamma^2}{3} \{V_S^2(1 - \cos k_x \Delta x)(\operatorname{ch} k_z \Delta x + 2) + V_P^2(1 - \operatorname{ch} k_z \Delta x)(\cos k_x \Delta x + 2)\} w_0 \\ \quad - i \frac{V_P^2 - V_S^2}{2} \gamma^2 \sin k_x \Delta x \operatorname{sh} k_z \Delta x = 0 \end{array} \right.$$

ce qui en introduisant  $\begin{cases} \beta_x = 1 - \cos k_x \Delta x = 1 - \cos 2\pi h \in [0, 2] \\ \beta_z = 1 - \operatorname{ch} k_z \Delta x \end{cases}$

peut s'écrire matriciellement

$$(1) \quad A \begin{pmatrix} u_0 \\ w_0 \end{pmatrix} = (1 - \cos\omega\Delta t) \begin{pmatrix} u_0 \\ w_0 \end{pmatrix}$$

où  $A = ((a_{ij}))$  désigne la matrice carrée 2-2 définie par :

$$\left\{ \begin{array}{l} a_{11} = \frac{\gamma^2}{3} \{V_P^2 \beta_x (3 - \beta_z) + V_S^2 \beta_z (3 - \beta_x)\} \\ a_{22} = \frac{\gamma^2}{3} \{V_P^2 \beta_z (3 - \beta_x) + V_S^2 \beta_x (3 - \beta_z)\} \\ a_{12} = a_{21} = -i \gamma^2 \frac{V_P^2 - V_S^2}{2} \sin k_x \Delta x \operatorname{sh} k_z \Delta x \end{array} \right.$$

(1) exprime que  $\begin{pmatrix} u_0 \\ w_0 \end{pmatrix}$  est un vecteur propre de la matrice A associé à la valeur propre  $1 - \cos\omega\Delta t$ . L'équation caractéristique de A s'écrit :

$$\begin{aligned} & (\lambda - a_{11})(\lambda - a_{22}) - a_{12}^2 = 0 \\ \Leftrightarrow & \left\{ \lambda - \frac{\gamma^2}{3} [V_P^2 \beta_x (3 - \beta_z) + V_S^2 \beta_z (3 - \beta_x)] \right\} \left\{ \lambda - \frac{\gamma^2}{3} [V_S^2 \beta_x (3 - \beta_z) + V_P^2 \beta_z (3 - \beta_x)] \right\} \\ & + \frac{\gamma^4}{4} (V_P^2 - V_S^2)^2 \sin^2 k_x \Delta x \operatorname{sh}^2 k_z \Delta x = 0 \end{aligned}$$

Soit

$$\lambda^2 - \frac{\gamma^2}{3} (V_P^2 + V_S^2) (3\beta_x + 3\beta_z - 2\beta_x \beta_z) \lambda$$

$$+ \frac{\gamma^4}{9} \{ (V_P^4 + V_S^4) \beta_x \beta_z (3 - \beta_x)(3 - \beta_z) + V_P^2 V_S^2 [\beta_x^2 (3 - \beta_z)^2 + \beta_z^2 (3 - \beta_x)^2] \}$$

$$- \frac{\gamma^4}{4} (V_P^2 - V_S^2)^2 \beta_x \beta_z (2 - \beta_x)(2 - \beta_z) = 0$$

On obtient  $\Delta = [\gamma^2 (V_P^2 - V_S^2) (\beta_x + \beta_z - \beta_{xz})]^2$

D'où l'expression des valeurs propres

$$\left\{ \begin{array}{l} \lambda_1 = \gamma^2 \left[ (\beta_x + \beta_z - \frac{5}{6} \beta_x \beta_z) V_P^2 + \frac{\beta_x \beta_z}{6} V_S^2 \right] \\ \lambda_2 = \gamma^2 \left[ (\beta_x + \beta_z - \frac{5}{6} \beta_x \beta_z) V_S^2 + \frac{\beta_x \beta_z}{6} V_P^2 \right] \end{array} \right.$$

Et par conséquent, on a le

THEOREME : Une condition nécessaire et suffisante pour que le schéma numérique admette une solution de la forme  $\vec{u}(\vec{x}, t) = \vec{u}_0 \exp i(\omega t - k_x x) \exp (-k_z z)$  est que l'une des deux égalités suivantes soit vérifiée :

(i)  $\lambda_1 = \gamma^2 \{ (\beta_x + \beta_z - \frac{5}{6} \beta_x \beta_z) V_P^2 + \frac{\beta_x \beta_z}{6} V_S^2 \} = 1 - \cos \omega \Delta t$

(ii)  $\lambda_2 = \gamma^2 \{ (\beta_x + \beta_z - \frac{5}{6} \beta_x \beta_z) V_S^2 + \frac{\beta_x \beta_z}{6} V_P^2 \} = 1 - \cos \omega \Delta t$

le vecteur  $\vec{u}_0$  étant alors un vecteur propre de A.

Comme dans le cas des différences finies, nous sommes donc amenés à considérer deux familles de solutions.

a) Les ondes P numériques

Ce sont les solutions correspondant à :

$$1 - \cos \omega \Delta t = \lambda_1$$

ce qui est équivalent à :

$$\beta_z = \frac{1 - \cos \omega \Delta t - \gamma^2 V_P^2 \beta_x}{\gamma^2 \left[ (1 - \frac{5}{6} \beta_x) V_P^2 + \frac{\beta_x}{6} V_S^2 \right]}$$



Ce que l'on peut encore écrire :

$$\beta_z = \frac{1 - \cos 2\pi cyh - \gamma^2 V_p^2 \beta_x}{\gamma^2 \left[ \left(1 - \frac{5}{6} \beta_x\right) V_p^2 + \frac{\beta_x}{6} V_S^2 \right]}$$

Remarque importante : Contrairement à ce qui se passe en différences finies, l'expression figurant au dénominateur de  $\beta_z$  change de signe lorsque  $\beta_x$  décrit l'intervalle  $[0, 2]$ . En particulier, ce dénominateur s'annule pour une valeur critique  $(\beta_x)_c$  de  $\beta_x$ .

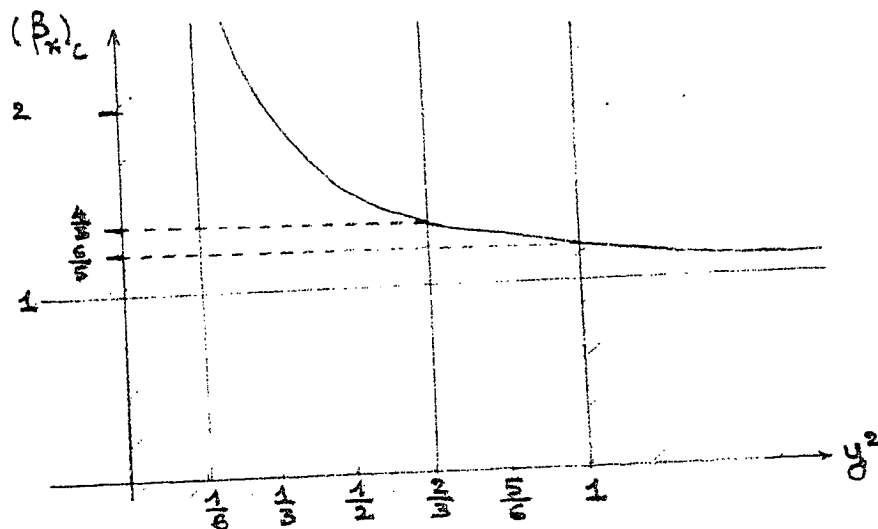
Calcul de la valeur critique  $(\beta_x)_c$

$$\left(1 - \frac{5}{6}(\beta_x)_c\right) V_p^2 + (\beta_x)_c \frac{V_S^2}{6} = 0 \iff (\beta_x)_c = \frac{V_p^2}{\frac{5}{6}V_p^2 - \frac{V_S^2}{6}} = \frac{6V_p^2}{5V_p^2 - V_S^2}$$

Soit en divisant, haut et bas, par  $V_p^2 + V_S^2$

$$(\beta_x)_c = \frac{6y^2}{6y^2 - 1}$$

Variations de  $(\beta_x)_c$  lorsque  $y^2$  parcourt l'intervalle  $]\frac{2}{3}, 1[$



On constate que  $\beta_x \in \left[\frac{6}{5}, \frac{4}{3}\right]$

A la valeur critique de  $(\beta_x)_c$  correspond une valeur critique du pas  $h_c$  telle que :

$$1 - \cos 2\pi h_c = (\beta_x)_c \implies h_c = \frac{1}{2\pi} \text{Arc cos}[1 - (\beta_x)_c]$$

$$\text{Par conséquent } h_c \in \left[ \frac{1}{2\pi} \text{Arc cos}\left(-\frac{1}{5}\right), \text{Arc cos}\left(-\frac{1}{3}\right) \right]$$

Conséquences : - pour  $h$  suffisamment petit (à savoir  $h \leq \frac{1}{2\pi} \text{Arc cos}\left(-\frac{1}{5}\right)$ ), il n'y a pas de problème, l'expression figurant au dénominateur de  $\beta_z$  reste toujours positive.

- Etant donné un schéma (c'est à dire à  $\Delta x$  fixé) il existe une longueur d'onde critique  $\lambda_c$  donnée par

$$\lambda_c = \frac{2\pi}{(k_x)_c} = \frac{1}{h_c}$$

- si on s'intéresse à une longueur d'onde donnée  $\lambda$ , il existe un pas de discrétisation critique  $(\Delta x)_c$  tel que

$$h_c = \frac{1}{\lambda} \iff (\Delta x)_c = \frac{\lambda}{2\pi} \cdot h_c$$

Examinons alors les différents cas qui se présentent :

$$\boxed{\text{I}} \quad h < h_c \iff \beta_x < (\beta_x)_c$$

Le dénominateur de  $\beta_z$  est alors positif. Nous sommes ici amenés à considérer trois sous-cas :

$$\bullet \text{ (i) } \beta_z \leq 0 \iff c \in [0, V_p(h)]$$

$$\text{avec } V_p(h) = \frac{1}{2\pi\gamma h} \text{Arc cos}[1 - \gamma^2 V_p^2 \beta_x]$$

Auquel cas on a alors

$$\Delta x \cdot k_z = \text{Arg ch}(1 - \beta_z) \in \mathbb{R}^+$$

Le vecteur propre associé est alors // à  $\begin{pmatrix} a_{12} \\ \lambda_1 - a_{11} \end{pmatrix}$

Les calculs aboutissent à :

$$\begin{pmatrix} u_0 \\ w_0 \end{pmatrix} // \begin{pmatrix} \sqrt{\beta_x(2 - \beta_z)} \\ -i\sqrt{\beta_z(2 - \beta_x)} \end{pmatrix}$$

Les solutions obtenues s'écrivent alors :

- $\vec{u}_h^P(\vec{x}, t) = A^P \vec{u}_h^P f_h^P(\vec{x}, t)$ 
  - $A^P$  étant une constante complexe quelconque
  - $f_h^P(\vec{x}, t) = \exp(-k_z(h)z) \exp i(\omega t - k_x x)$
  - $c = \frac{\omega}{k_x} \in [0, V_p(h)]$
  - $k_z(h) = \frac{1}{\Delta x} \text{Arg ch}[1 - \beta_z(h)]$
  - $\beta_z(h) = \frac{1 - \cos 2\pi c \gamma h - \gamma^2 V_p^2 \beta_x(h)}{\gamma^2 [(1 - \frac{5}{6} \beta_x) V_p^2 + \frac{\beta_x}{6} V_s^2]}$
  - $\vec{u}_h^P$  vecteur unitaire  $\parallel \begin{pmatrix} \sqrt{\beta_x(2 - \beta_z)} \\ i \sqrt{\beta_z(2 - \beta_x)} \end{pmatrix}$

Ces ondes présentent les caractéristiques suivantes :

- Il y a propagation dans la direction  $x$  à la vitesse  $c$ , cette vitesse étant bornée supérieurement en module par  $V_p(h)$ . En particulier, la borne supérieure de l'intervalle des vitesses de propagation accessibles dépend, contrairement au cas continu, de la longueur d'onde.
- Il y a décroissance exponentielle de l'amplitude de l'onde dans la direction orthogonale à la direction de propagation.
- Les trajectoires des particules sont des ellipses dans le plan  $(xz)$
- Les lieux d'état vibratoire uniforme sont des droites orthogonales au plan  $(xz)$ .

Ces ondes présentent bien les caractères des ondes P non homogènes. Ce sont les ondes P numériques non homogènes, non parasites.

### Comportement asymptotique des solutions

On obtient exactement les mêmes résultats qu'en différences finies, je me contenterai donc de les rappeler.

Résultat ① :  $\left\{ \begin{array}{l} \text{on a } \lim_{h \rightarrow 0} V_p(h) = V_p \text{ (par valeurs inférieures)} \\ \text{Plus précisément } \exists \varepsilon(h) \text{ telle que } \lim_{h \rightarrow 0} \varepsilon(h) = 0 \\ \text{et telle que } V_p(h) = V_p \left\{ 1 - \frac{\pi^2 h^2}{6} (1 - \gamma^2 V_p^2) \right\} + h^2 \varepsilon(h) \end{array} \right.$

Conséquences : pour h suffisamment petit, l'intervalle des vitesses accessibles aux ondes P numériques non parasites est légèrement plus petit que l'intervalle des vitesses accessibles aux ondes P continues.

Résultat ② : ||  $k_x, c$  étant fixés, avec  $c \in [0, V_p[$  alors  

$$\lim_{h \rightarrow 0} k_z(h) = k_z^0 = k_x \sqrt{1 - \frac{c^2}{V_p^2}}$$
 par valeurs supérieures

Remarque : là encore, l'amortissement en profondeur est donc pour h assez petit, légèrement supérieur pour l'onde numérique que pour l'onde continue qu'elle approxime.

Résultat ③ : ||  $\lim_{h \rightarrow 0} \vec{u}_h^P = \vec{u}_0^P$

Résultat ④ : ||  $k_x, c$  étant fixés, avec  $c < V_p$ , la suite de fonctions  $f_h^P(x, z, t)$  converge uniformément vers  $f_0^P(x, z, t)$  sur  $\mathbb{R} \times [-A, +A] \times \mathbb{R}^+, \forall A > 0$

De ces quatre résultats, découle alors le

Théorème de convergence

Etant donnés  $k_x \in \mathbb{R}, c \in [0, V_p[$ , alors il existe, pour h assez petit, une onde P numérique solution du schéma en éléments finis  $Q_1$  qui se propage dans la direction x à la vitesse c avec une longueur d'onde  $\lambda = \frac{2\pi}{k_x}$ , qui converge uniformément (sur  $\mathbb{R} \times [-A, +A] \times \mathbb{R}^+, \forall A > 0$ ) vers une onde P homogène continue se propageant dans la même direction, à la même vitesse, avec la même longueur d'onde.

• (ii)  $0 < \beta_z < 2$

Cette double inégalité équivaut à :

$$\left\{ \begin{array}{l} \bullet c > V_p(h) \\ \bullet 1 - \cos 2\pi c y h - \gamma^2 V_p^2 \beta_x \leq 2\gamma^2 \left[ \frac{\beta_x}{6} V_S^2 + \left(1 - \frac{5}{6} \beta_x\right) V_P^2 \right] \end{array} \right. \quad (1)$$

$$(1) \iff \cos 2\pi c y h \geq 1 - 2\gamma^2 V_p^2 + \gamma^2 \frac{2V_p^2 - V_s^2}{3} \beta_x$$

On peut vérifier que, si la condition de stabilité du schéma est réalisée, alors

$$1 - 2\gamma^2 V_p^2 + \gamma^2 \frac{2V_p^2 - V_s^2}{3} \beta_x \in [-1, 1]$$

Par suite (1)  $\iff c < V_p''(h)$

avec 
$$V_p''(h) = \frac{1}{2\pi c y h} \text{Arc cos} \left\{ 1 - 2\gamma^2 V_p^2 + \gamma^2 \frac{2V_p^2 - V_s^2}{3} \beta_x \right\}$$

Remarque : on a  $\lim_{h \rightarrow 0} V_p''(h) = +\infty$

Par conséquent,  $\beta_z \in ]0, 2[ \iff c \in ]V_p(h), V_p''(h)[$

Ce cas ne nous intéresse pas, car il donne  $k_z$  imaginaire pur ; autrement dit, il mène aux ondes P numériques déjà étudiées dans [1]. Signalons que, là encore,  $V_p(h)$  apparaît comme la vitesse de propagation des ondes P numériques homogènes dans la direction x.

• (iii)  $\beta_z \geq 2 \iff c \in [V_p''(h), \frac{1}{2\gamma h}[$

alors  $k_z = \frac{1}{\Delta x} (\text{Arg ch}(\beta_z - 1) + i\pi)$

La solution obtenue s'écrit alors :

$$\vec{u}(\vec{x}, t) = A \vec{u}_0 \exp i(\omega t - k_x x - \frac{\pi}{\Delta x} z) \exp - \left[ \frac{\text{Arg ch}(\beta_z - 1)}{\Delta x} \right] z$$

A étant une constante complexe quelconque et  $\vec{u}_0$  le vecteur unitaire //  $\vec{a} \begin{pmatrix} a_{12} \\ \lambda_1 - a_{11} \end{pmatrix}$

On obtient alors une onde

- qui se propage dans la direction du vecteur  $\begin{pmatrix} 2h \\ 1 \end{pmatrix}$

- dont la vitesse de propagation est  $\hat{c} = \frac{2ch}{(1+4h^2)^{1/2}}$

- qui s'amortit dans la direction Oz

On a donc des ondes qui ne présentent pas les mêmes caractéristiques que les ondes P continues puisque notamment les directions de propagation et d'amortissement ne sont pas orthogonales. On a des ondes P parasites de type ①.

Etude du comportement asymptotique de ces ondes

Pour  $k_x$  fixé,  $h$  étant assez petit :

- l'intervalle des vitesses de propagation accessibles est

l'intervalle : 
$$\left[ \frac{2hV_p''(h)}{(1+4h^2)^{1/2}}, \frac{1}{\gamma(1+4h^2)^{1/2}} \right]$$

Soit encore 
$$\left[ \frac{\text{Arc cos} \left( 1 - 2\gamma^2 V_p^2 + \gamma^2 \frac{2V_p^2 - V_S^2}{3} \beta_x \right)}{2\pi\gamma(1+4h^2)^{1/2}}, \frac{1}{\gamma(1+4h^2)^{1/2}} \right]$$

Remarquons à nouveau que pour  $h$  assez petit, cet intervalle n'intercepte pas l'intervalle  $[0, V_p(h)]$  des vitesses de propagation accessibles aux ondes non parasites.

A la limite, quand  $h \rightarrow 0$ , cet intervalle devient

$$\left[ \frac{\text{Arc cos}(1 - 2\gamma^2 V_p^2)}{2\pi\gamma}, \frac{1}{\gamma} \right] \text{ (comme en différences finies)}$$

On en déduit que  $\forall \hat{c} \in \left[ \frac{\text{Arc cos}(1 - 2\gamma^2 V_p^2)}{2\pi\gamma}, \frac{1}{\gamma} \right]$ , alors pour  $h < h_0$ ,  $c(h) = \frac{(1+4h^2)^{1/2}}{2h} \hat{c} \in \left[ V''(h), \frac{1}{2\gamma h} \right]$  et l'onde P parasite de type ① associée se propage à la vitesse  $\hat{c}$ .

- le vecteur direction de propagation  $(2h, 1)$  tend quand  $h \rightarrow 0$ , à être colinéaire à la direction d'amortissement  $Oz$ .

- le vecteur  $\vec{u}_0$  est le vecteur unitaire parallèle à  $\begin{pmatrix} \sqrt{\beta_x(\beta_z - 2)} \\ i\sqrt{\beta_z(2 - \beta_x)} \end{pmatrix}$

Comme  $\lim_{h \rightarrow 0} 2hc(h) = \hat{c}$ , il vient  $\lim_{h \rightarrow 0} \beta_z(h) = \frac{1 - \cos \pi\gamma\hat{c}}{\gamma^2 V_p^2}$

Par conséquent, on s'aperçoit que :

- la première composante de  $\vec{u}_0$  tend vers 0
- la deuxième composante reste finie

Le mouvement des particules tend donc à s'effectuer le long de segments verticaux.

En récapitulant,  $\forall \hat{c} \in ] \frac{\text{Arc cos}(1-2\gamma^2 V_S^2)}{2\pi\gamma}, \frac{1}{\gamma} [$  on obtient,  
 pour  $h < h_0$  et  $c(h) = \frac{(1+4h^2)^{1/2} \hat{c}}{2h}$ , une famille d'ondes :

- se propageant à la vitesse  $\hat{c}$
- dont les directions d'amortissement, de propagation et de déplacement des particules tendent à se confondre avec la verticale.

Remarque : Le comportement asymptotique de ces ondes P parasites de type ① est donc celui d'ondes S non homogènes.

$$\boxed{2} \quad h = h_c \iff \beta_x = (\beta_x)_c$$

Il n'y a alors pas, en général, de solutions du type recherché, sauf toutefois si :

$$c = c_c = \frac{1}{2\pi\gamma h_c} \text{Arc cos}[1-\gamma^2 V_P^2 (\beta_x)_c]$$

auquel cas, toute valeur de  $\beta_z$ , et par conséquent de  $k_z$  convient.

Les solutions obtenues s'écrivent :

$$u(\vec{x}, t) = A\vec{u}_0 \exp i(\omega_c t - (k_x)_c x) \exp -k_z z.$$

- $(k_x)_c$  étant fixé (pour  $\Delta x$  fixé)
- $\omega_c$  étant fixé
- $k_z$  pouvant prendre n'importe quelle valeur dans  $t$ .

On a donc une situation totalement anarchique, toutes les ondes obtenues ont même longueur d'onde et sont toutes parasites.

$$\boxed{3} \quad \underline{h > h_c \iff \beta_x > (\beta_x)_c}$$

Dans ce cas, la quantité  $(1 - \frac{5}{6}\beta_x)V_p^2 + \frac{\beta_x}{6}V_S^2$  est strictement négative et de ce fait, toutes les inégalités obtenues, dans le cas  $h < h_c$  vont se trouver renversées.

$$\bullet \text{ (i) } \underline{\beta_z \leq 0 \iff c \in [V_p(h), \frac{1}{2\gamma h}]}$$

Remarque : cette fois-ci, si on pose

$$V_p(h) = \frac{1}{2\pi\gamma h} [1 - \gamma^2 V_p^2 \beta_x]$$

$$V_p''(h) = \frac{1}{2\pi\gamma h} \left[ 1 - \gamma^2 V_S^2 \beta_x + \gamma^2 \left( \frac{2V_p^2 - V_S^2}{3} \right) \beta_x \right]$$

On se trouve alors dans la situation  $V_p''(h) < V_p(h)$

Alors  $k_z = \text{Arg ch}(1 - \beta_z) / \Delta x \in \mathbb{R}^+$

et le vecteur propre  $\begin{pmatrix} u_0 \\ w_0 \end{pmatrix}$  associé est // à  $\begin{pmatrix} \sqrt{\beta_x(2 - \beta_x)} \\ i\sqrt{\beta_z(2 - \beta_x)} \end{pmatrix}$

La solution obtenue est une onde :

- qui se propage dans la direction x à une vitesse minorée par  $V_p(h)$
- dont l'amplitude décroît en profondeur
- les trajectoires des particules sont des ellipses dans le plan xz dont le grand axe est perpendiculaire à la surface libre
- les lieux d'état vibratoire uniformes sont des droites horizontales orthogonales au plan xz

Leur vitesse de propagation étant minorée, ces ondes ne présentent pas les caractères de phénomènes continus. Ce sont les ondes P numériques non homogènes parasites de type (2).

$$\bullet \text{ (ii) } \underline{\beta_z \in ]0, 2[ \iff c \in ]V_p''(h), V_p(h)[}$$

On obtient alors  $k_z$  imaginaire pur, c'est à dire des ondes homogènes qui ne font pas ici l'objet de notre étude.



- (iii)  $\beta_z \geq 2 \iff c \in [0, V_p''(h)]$

auquel cas  $k_z = \text{Arg ch}(\beta_z - 1) + i\pi$

La solution obtenue est une onde :

- qui se propage dans la direction du vecteur  $\begin{pmatrix} 2h \\ 1 \end{pmatrix}$  à la vitesse

$$\hat{c} = \frac{2hc}{\sqrt{1+4h^2}}, \text{ bornée supérieurement par } \frac{2hV_p''(h)}{(1+4h^2)^{1/2}}$$

- qui s'amortit selon Oz (la direction d'amortissement n'est donc pas perpendiculaire à la direction de propagation)

Il s'agit donc d'ondes P numériques non homogènes parasites de type ③.

En conclusion :

- pour un pas de discrétisation  $\Delta x$  donné, le schéma numérique  $Q_1$  ne rend bien compte des ondes P continues que pour :

$$\left\{ \begin{array}{l} - k_x < (k_x)_c \text{ (autrement dit pour les longueurs d'onde pas trop courtes)} \\ \text{et} \\ - c < V_p(h) \end{array} \right.$$

- pour  $(k_x)_c > k_x$  et  $c > V_p''(h)$ , le schéma génère des ondes P parasites de type ① analogues à celles déjà rencontrées dans l'étude du schéma aux différences finies.

- pour  $k_x > (k_x)_c$ , on a alors  $V_p''(h) < V_p'(h)$

- si  $c > V_p(h)$ , le schéma génère des ondes P parasites de type ②

- si  $c < V_p''(h)$ , le schéma génère des ondes P parasites de type ③

- pour  $k_x = (k_x)_c$  (c'est à dire pour la valeur critique de la longueur d'onde) on obtient un peu n'importe quoi.

Enfin, si on s'intéresse à une longueur d'onde  $\lambda$  donnée, alors pour  $\Delta x$  assez petit, la condition  $h < h_c$  est automatiquement réalisée et on est alors replacé dans les bonnes conditions.

b) Les ondes S numériques

Ce sont les solutions qui correspondent à

$$1 - \cos \omega \Delta t = \lambda_2$$

ce qui équivaut à :

$$\beta'_z = \frac{1 - \cos \omega \Delta t - \gamma^2 V_S^2 \beta_x}{\gamma^2 \left[ \left(1 - \frac{5}{6} \beta_x\right) V_S^2 + \frac{\beta_x}{6} V_P^2 \right]}$$

ce qui peut encore s'écrire :

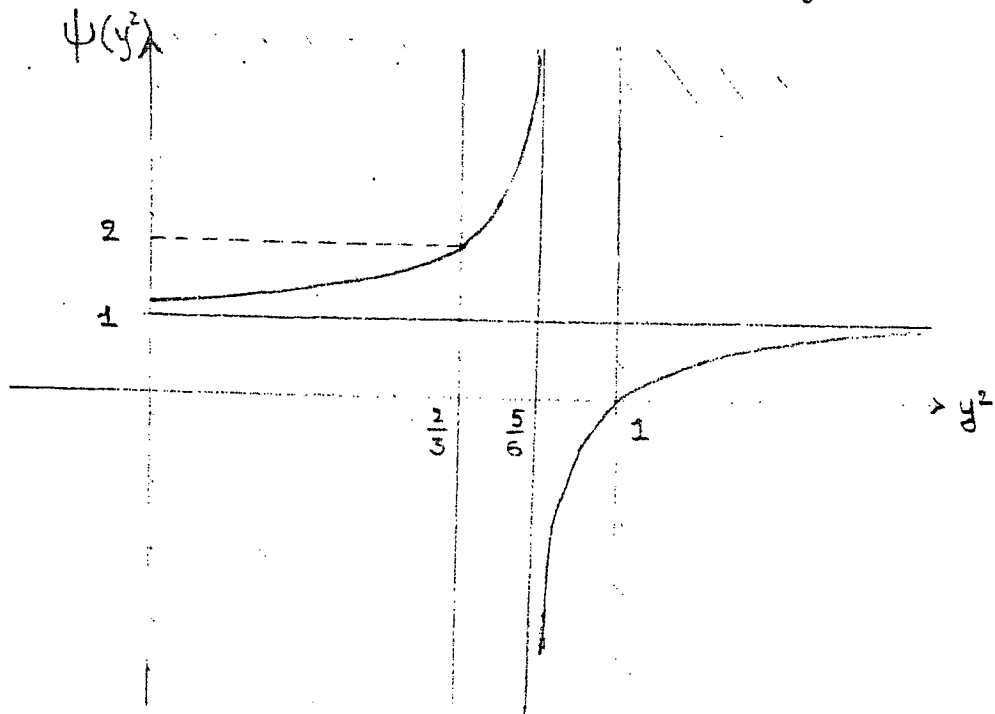
$$\beta'_z = \frac{1 - \cos 2\pi c y h - \gamma^2 V_S^2 \beta_x}{\gamma^2 \left[ \left(1 - \frac{5}{6} \beta_x\right) V_S^2 + \frac{\beta_x}{6} V_P^2 \right]}$$

Remarque : l'expression figurant au dénominateur de  $\beta'_z$  s'annule et change de signe pour :

$$\left(1 - \frac{5}{6} \beta_x\right) V_S^2 + \frac{\beta_x}{6} V_P^2 = 0$$

$$\Leftrightarrow \beta_x = \frac{6V_S^2}{5V_S^2 - V_P^2} = \frac{6(1-y^2)}{5-6y^2}$$

Considérons alors la fonction  $\psi(y^2) = \frac{6(1-y^2)}{5-6y^2}$



On voit que  $\forall y^2 \in ]\frac{2}{3}, 1[$ ,  $\psi(y^2) \notin [0, 2]$ . Par conséquent,  $\forall \beta_x \in [0, 2]$ , l'expression figurant au dénominateur de  $\beta'_z$  reste toujours positive. Il n'y a donc pas de valeur critique de  $h$  en ce qui concerne les ondes S numériques.

Examinons maintenant les différents cas :

• (i)  $\beta'_z \leq 0 \iff c \in [0, V_S(h)]$

où  $V_S(h) = \frac{1}{2\pi\gamma h} \text{Arc cos}(1 - \gamma^2 V_P^2 \beta_x)$

Dans ce cas

$$k'_z = \frac{1}{\Delta x} \text{Arg ch}(1 - \beta'_z)$$

Soit  $\begin{pmatrix} u_0 \\ w_0 \end{pmatrix}$  le vecteur propre associé, les calculs donnent :

$$\begin{pmatrix} u_0 \\ w_0 \end{pmatrix} \parallel \begin{pmatrix} a_{12} \\ \lambda_2 - a_{11} \end{pmatrix} \parallel \begin{pmatrix} \sqrt{\beta'_z(2 - \beta_x)} \\ -i\sqrt{\beta_x(\beta'_z - 2)} \end{pmatrix}$$

Les solutions obtenues s'écrivent alors :

$$\vec{u}_S^h(\vec{x}, t) = A^S \vec{u}_h^S f_h^S(\vec{x}, t)$$

•  $A^S$  étant une constante complexe quelconque

•  $f_h^S(\vec{x}, t) = \exp(-k'_z(h)z) \exp i(\omega t - k_x x)$

•  $k_x \in [0, \frac{\pi}{\Delta x}]$  et  $c = \frac{\omega}{k_x} \in [0, V_S(h)]$

•  $k_z(h) = \frac{1}{\Delta x} \text{Arg ch}[1 - \beta_z(h)]$

•  $\beta_z(h) = \frac{1 - \cos 2\pi c \gamma h - \gamma^2 V_S^2 \beta_x}{\gamma^2 [(1 - \frac{5}{6}\beta_x)V_S^2 + \frac{\beta_x}{6} V_P^2]}$

•  $\vec{u}_h^S$  vecteur unitaire  $\parallel \begin{pmatrix} \sqrt{\beta'_z(2 - \beta_x)} \\ -i\sqrt{\beta_x(\beta'_z - 2)} \end{pmatrix}$

Ces ondes ont les propriétés suivantes :

- il y a propagation dans la direction  $x$  à la vitesse  $c$ , cette vitesse étant bornée supérieurement par  $V_S(h)$ . Par conséquent, la borne supérieure de l'intervalle des vitesses de propagation accessibles dépend, ce qui n'est pas le cas en continu, de la longueur d'onde.

- Il y a décroissance exponentielle en profondeur de l'amplitude de l'onde dans la direction Oz (orthogonale à la direction de propagation)
- les trajectoires des particules sont des ellipses dans le plan xz
- les lieux d'état vibratoire uniforme sont des droites orthogonales au plan xz

Il apparait clairement que ces ondes présentent les mêmes propriétés que les ondes S non homogènes. Ce sont les ondes S numériques non homogènes non parasites

### Comportement asymptotique des solutions

Comme pour les ondes P, on établit facilement les résultats suivants :

Résultat ① :  $\left\{ \begin{array}{l} \text{on a } \lim_{h \rightarrow 0} V_S(h) = V_S \text{ (par valeurs inférieures)} \\ \text{et } \exists \varepsilon(h) / \lim_{h \rightarrow 0} \varepsilon(h) = 0 \text{ telle que} \\ V_S(h) = V_S \left\{ 1 - \frac{\Pi^2 h^2}{6} (1 - \gamma^2 V_S^2) \right\} + h^2 \varepsilon(h) \end{array} \right.$

Conséquences : Pour h suffisamment petit, l'intervalle des vitesses accessibles aux ondes S numériques non parasites est légèrement plus petit que l'intervalle des vitesses accessibles aux ondes S continues

Résultat ② :  $\left\{ \begin{array}{l} k_x, c \text{ étant fixés, avec } c \in [0, V_S[, \text{ alors} \\ \lim_{h \rightarrow 0} k'_z(h) = k'_z{}^0 = k_x \sqrt{1 - \frac{c^2}{V_S^2}} \text{ par valeurs inférieures} \end{array} \right.$

Remarque : A nouveau on constate que le phénomène de décroissance exponentielle de l'amplitude de l'onde est légèrement accru pour h assez petit

Résultat ③ :  $\left\| \lim_{h \rightarrow 0} \vec{u}_h^S = \vec{u}_0^S \right.$

Résultat ④:  $\left\{ \begin{array}{l} k_x, c \text{ étant fixés, avec } c \in [0, V_S[, \text{ la suite de fonctions} \\ f_h^P(x, z, t) \text{ converge uniformément quand } h \rightarrow 0 \text{ vers } f_0^P(x, z, t) \\ \text{sur } \mathbb{R} \times [-A, +A] \times \mathbb{R}^+, \forall A > 0. \end{array} \right.$

De ces quatre résultats, découle le théorème suivant :

Théorème de convergence

Etant donnés  $k_x \in \mathbb{R}, c \in [0, V_S[,$  il existe, pour  $h$  assez petit, une onde P numérique solution du schéma en éléments finis  $Q_1$  qui se propage dans la direction  $x$  avec la vitesse  $c$  et une longueur d'onde  $\lambda = \frac{2\pi}{k_x}$ , qui converge uniformément quand  $h \rightarrow 0$  (sur  $\mathbb{R} \times [-A, +A] \times \mathbb{R}^+, \forall A > 0$ ) vers une onde P homogène continue se propageant dans la même direction avec la même vitesse et à la même longueur d'onde. ■

Remarque : plus précisément, c'est l'onde numérique  $\vec{u}_S^h(\vec{x}, t) = A^S \vec{u}_h^S f_h^S(\vec{x}, t)$  qui converge uniformément vers l'onde continue  $\vec{u}_0^S(\vec{x}, t) = A^S \vec{u}_0^S f_0^S(\vec{x}, t)$

• (ii)  $0 \leq \beta_x \leq 2$

Ceci équivaut à la double inégalité

$$\left\{ \begin{array}{l} \bullet c > V_S(h) \\ \bullet 1 - \cos 2\pi c y h - \gamma^2 V_S^2 \beta_x \geq 2\gamma^2 \left[ \frac{\beta_x}{6} V_P^2 + \left(1 - \frac{5}{6}\beta_x\right) V_S^2 \right] \end{array} \right. \quad (1)$$

or (1)  $\Leftrightarrow \cos 2\pi c y h = 1 - 2\gamma^2 V_S^2 + \frac{2V_S^2 - V_P^2}{3} \gamma^2 \beta_x = \Phi(\beta_x)$

Vérifions que  $\Phi[\beta_x] \in [-1, 1]$

-  $\beta_x = 0, \Phi(0) = 1 - 2\gamma^2 V_S^2$

or  $0 < \gamma^2 V_S^2 < \gamma^2 V_P^2 < 1$  (d'après la condition de stabilité)

-  $\beta_x = 2, \Phi(2) = 1 - \frac{2}{3}\gamma^2 V_S^2 - \frac{2}{3}\gamma^2 V_P^2 = 1 - \frac{2}{3}\gamma^2 (V_P^2 + V_S^2) = 1 - \frac{2}{3y^2} \gamma^2 V_P^2$

Comme  $y^2 > \frac{2}{3} \Rightarrow \frac{2}{3y^2} < 1$  }  $\Rightarrow \Phi(2) \in [-1, 1]$

Comme en outre  $\gamma^2 V_P^2 < 1$  }

Comme en outre  $\Phi$  est linéaire en  $\beta_x$

$\Rightarrow \forall \beta_x \in [0, 2], \Phi(\beta_x) \in [-1, 1]$

Par suite, on a :

$$0 < \beta_z < 2 \iff c \in ]V_S(h), V_S''(h)[$$

avec

$$\begin{cases} V_S(h) = \frac{1}{2\pi\gamma h} \text{Arc cos}(1-\gamma^2 V_S^2 \beta_x^2) \\ V_S''(h) = \frac{1}{2\pi\gamma h} \text{Arc cos}(1-2\gamma^2 V_S^2 + \frac{2V_S^2 - V_P^2}{3} \gamma^2 \beta_x^2) \end{cases}$$

On obtient alors  $k_z'$  imaginaire pur, c'est à dire des ondes homogènes.

• (iii)  $\beta_z' \geq 2 \iff c \in [V_S''(h), \frac{1}{2\gamma h}]$

Auquel cas,  $k_z'(h) = \frac{1}{\Delta x} [\text{Arg ch}(\beta_z' - 1) + i\pi]$

Le vecteur propre  $\vec{u}_0$  associé est :

$$\begin{pmatrix} u_0 \\ w_0 \end{pmatrix} \parallel \begin{pmatrix} a_{12} \\ \lambda_1 - a_{11} \end{pmatrix} \parallel \begin{pmatrix} \sqrt{\beta_z'(2-\beta_x')} \\ -i\sqrt{\beta_x'(\beta_z'-2)} \end{pmatrix}$$

La solution obtenue s'écrit alors :

$$\vec{u}(\vec{x}, t) = A\vec{u}_0 \exp i(\omega t - k_x x - \frac{\pi}{\Delta x} z) \exp - \left[ \frac{\text{Arg ch}(\beta_z - 1)}{\Delta x} \right] z$$

$A \in \mathbb{C}$  quelconque,  $\vec{u}_0$  unitaire.

On obtient ainsi une onde :

- qui se propage dans la direction du vecteur  $\begin{pmatrix} 2h \\ 1 \end{pmatrix}$
- dont la vitesse de propagation est  $\hat{c} = \frac{2ch}{(1+4h^2)^{1/2}}$
- qui s'amortit dans la direction Oz

On a donc des ondes qui ne présentent pas les propriétés des ondes S continues, puisque notamment les directions de propagation et d'amortissement ne sont pas orthogonales. Ce sont les ondes S non homogènes numériques parasites.

### Etude du comportement asymptotique de ces ondes

$k_x$  étant fixé et h pris suffisamment petit :

- l'intervalle des vitesses de propagation accessibles à ces ondes S parasites est l'intervalle :

$$\left[ \frac{2hV_S''(h)}{(1+4h^2)^{1/2}}, \frac{1}{\gamma(1+4h^2)^{1/2}} \right]$$

C'est à dire

$$\left[ \frac{\text{Arc cos} \left[ 1 - 2\gamma^2 V_S^2 + \gamma^2 \frac{2V_S^2 - V_P^2}{3} \beta_x \right]}{2\pi\gamma(1+4h^2)^{1/2}}, \frac{1}{\gamma(1+4h^2)^{1/2}} \right]$$

A la limite, quand  $h \rightarrow 0$ , cet intervalle devient

$$\left[ \frac{\text{Arc cos}(1 - 2\gamma^2 V_S^2)}{2\pi\gamma}, \frac{1}{\gamma} \right]$$

Par suite,  $\forall \hat{c} \in \left[ \frac{\text{Arc cos}(1 - 2\gamma^2 V_S^2)}{2\pi\gamma}, \frac{1}{\gamma} \right]$ , alors pour  $h < h_0$ ,  
 $c(h) = \frac{(1+4h^2)^{1/2}}{2h} \hat{c} \in [V_S''(h), \frac{1}{2\gamma h}]$  et l'onde S parasite associée se propage à la vitesse  $\hat{c}$ .

- le vecteur direction de propagation  $(2h, 1)$ , tend quand  $h \rightarrow 0$ , à être colinéaire à la direction d'amortissement  $Oz$ .

- le vecteur  $\vec{u}_0$  étant  $\parallel \begin{pmatrix} \sqrt{\beta_z'(2-\beta_x')} \\ -i\sqrt{\beta_x'(\beta_z'-2)} \end{pmatrix}$  et comme en outre

$$\lim_{h \rightarrow 0} 2hc(h) = \hat{c} \implies \lim_{h \rightarrow 0} \beta_z'(h) = \frac{1 - \cos \pi\gamma\hat{c}}{\gamma^2 V_S^2}$$

Et par conséquent, on s'aperçoit que :

- la première composante de  $\vec{u}_0$  reste finie
- la deuxième composante de  $\vec{u}_0 \rightarrow 0$ .

Le mouvement des particules tend donc à s'effectuer le long de segments horizontaux.

En récapitulant,  $\forall \hat{c} \in \left[ \frac{\text{Arc cos}(1 - 2\gamma^2 V_S^2)}{2\pi\gamma}, \frac{1}{\gamma} \right]$ , on obtient pour  $h < h_0$  et  $c(h) = \frac{(1+4h^2)^{1/2}}{2h} \hat{c}$ , une famille d'ondes

- se propageant à la vitesse  $\hat{c}$ ,
- dont les directions d'amortissement et de propagation tendent à se confondre avec la verticale, les particules ayant tendance à vibrer dans une direction orthogonale.

Remarque : le comportement de ces ondes S parasites est celui d'ondes P non homogènes.

### 3) Résolution dans un demi-espace - Ondes de Rayleigh numériques

Comme en différences finies, on se place dans le demi-espace  $z \geq 0$  et on va chercher des solutions sous la forme de la superposition de deux ondes S et P non homogènes numériques non parasites se propageant dans la même direction, de façon à satisfaire les conditions de surface libre discrétisées.

Ces conditions découlent directement de la formulation variationnelle en écrivant les équations associées aux fonctions de base relatives aux noeuds de la frontière  $z = 0$ . On obtient les équations suivantes : (cf. [3]).

$$\left\{ \begin{aligned} & \frac{\rho(\Delta x)^2}{2(\Delta t)^2} (u_0^{n+1} - 2u_0^n + u_0^{n-1}) + (\lambda + 2\mu) \left[ \frac{2}{3}u_0^n - \frac{1}{6}(u_6^n + u_8^n) + \frac{1}{3}u_7^n - \frac{1}{3}(u_1^n + u_5^n) \right] \\ & + \mu \left[ \frac{2}{3}u_0^n - \frac{1}{6}(u_6^n + u_8^n) - \frac{2}{3}u_7^n + \frac{1}{6}(u_1^n + u_5^n) \right] + \frac{\lambda}{4}(w_6^n - w_8^n + w_1^n - w_5^n) + \frac{\mu}{4}(w_6^n - w_8^n + w_5^n - w_1^n) = 0 \\ & \frac{\rho(\Delta x)^2}{2(\Delta t)^2} (w_0^{n+1} - 2w_0^n + w_0^{n-1}) + (\lambda + 2\mu) \left[ \frac{2}{3}w_0^n - \frac{1}{6}(w_6^n + w_8^n) - \frac{2}{3}w_7^n + \frac{1}{6}(w_1^n + w_5^n) \right] \\ & + \mu \left[ \frac{2}{3}w_0^n - \frac{1}{6}(w_6^n + w_8^n) + \frac{1}{3}w_7^n - \frac{1}{3}(w_1^n + w_5^n) \right] + \frac{\lambda}{4}(u_6^n - u_8^n + u_5^n - u_1^n) + \frac{\mu}{4}(u_6^n - u_8^n + u_1^n - u_5^n) = 0 \end{aligned} \right.$$

Pour toute solution des équations générales du schéma, ce schéma est équivalent au schéma suivant (obtenu en éliminant le terme  $\frac{\rho(\Delta x)^2}{2(\Delta t)^2} (u_0^{n+1} - 2u_0^n + u_0^{n-1})$ ) :

$$\left\{ \begin{aligned} & (\lambda + 2\mu) [u_2^n - u_8^n + u_4^n - u_6^n + 2(u_7^n - u_3^n)] + \mu [u_2^n - u_8^n + u_4^n - u_6^n + 4(u_3^n - u_7^n)] \\ & + 3\lambda [w_1^n - w_5^n + w_4^n - w_2^n] + 3\mu [w_5^n - w_1^n + w_4^n - w_2^n] = 0 \quad (I) \\ & (\lambda + 2\mu) [w_2^n - w_8^n + w_4^n - w_6^n + 4(w_3^n - w_7^n)] + \mu [w_2^n - w_8^n + w_4^n - w_6^n + 2(w_7^n - w_3^n)] \\ & + 3\lambda [u_5^n - u_1^n + u_4^n - u_2^n] + 3\mu [u_1^n - u_5^n + u_4^n - u_2^n] = 0 \quad (II) \end{aligned} \right.$$



On va donc chercher une solution de la forme

$$\vec{u}_k^R = \vec{u}_k^P\{k_x, c\} + \vec{u}_k^S\{k_x, c\} \quad (\text{III})$$

$$(k_x, c) \in \mathbb{R}^+ \times [0, V_S(h)]$$

•  $\vec{u}_h^P\{k_x, c\}$  désigne une onde P numérique non parasite de longueur d'onde  $\frac{2\pi}{k_x}$  se propageant dans la direction x à la vitesse c.

•  $\vec{u}_h^S\{k_x, c\}$  désigne une onde S numérique non parasite de longueur d'onde  $\frac{2\pi}{k_x}$  se propageant dans la direction x à la vitesse c.

Autrement dit, on va injecter dans les équations (I), (II)

$$\vec{u}_h^R(x, z, t) = \left[ A \begin{pmatrix} \sqrt{\beta_x(2-\beta_z)} \\ -i\sqrt{\beta_z(\beta_x-2)} \end{pmatrix} e^{-k_z z} + A' \begin{pmatrix} \sqrt{\beta_z'(\beta_x-2')} \\ -i\sqrt{\beta_x(2-\beta_z')} \end{pmatrix} e^{-k_z' z} \right] e^{i(\omega t - k_x x)} \quad (\text{IV})$$

avec •  $(A, A') \in \mathbb{C}^2$  constantes complexes quelconques

$$\bullet k_x \in [0, \frac{\pi}{\Delta x}], c = \frac{\omega}{k_x} \in [0, V_S(h)] \Rightarrow \begin{cases} \beta_z \leq 0 \\ \beta_z' \leq 0 \end{cases}$$

$$\bullet k_z = \text{Arg ch}(1-\beta_z)$$

$$\bullet k_z' = \text{Arg ch}(1-\beta_z')$$

$$\bullet \beta_x = 1 - \cos 2\pi h$$

$$\bullet \beta_z = \frac{1 - \cos 2\pi c \gamma h - \gamma^2 V_p^2 \beta_x}{\gamma^2 \left[ \frac{\beta_x}{6} V_S^2 + \left(1 - \frac{5\beta_x}{6}\right) V_p^2 \right]}$$

$$\bullet \beta_z' = \frac{1 - \cos 2\pi c \gamma h - \gamma^2 V_S^2 \beta_x}{\gamma^2 \left[ \frac{\beta_x}{6} V_p^2 + \left(1 - \frac{5}{6} \beta_x\right) V_S^2 \right]}$$

L'introduction de la solution (IV) dans les équations (I) et (II) va fournir un système linéaire de deux équations à deux inconnues A et A'.

Obtention du système linéaire

On injecte donc dans (I) et (II)

$$\begin{cases} u = e^{i(\omega t - k_x x)} \left( A\sqrt{\beta_x(2-\beta_z)} e^{-k_z z} + A'\sqrt{\beta'_z(\beta_x-2)} e^{-k'_z z} \right) \\ w = -ie^{i(\omega t - k_x x)} \left( A\sqrt{\beta_z(\beta_x-2)} e^{-k_z z} + A'\sqrt{\beta_x(2-\beta'_z)} e^{-k'_z z} \right) \end{cases}$$

Indiquons les principales étapes du calcul :

. Première équation (après division par  $e^{i(\omega t - k_x x)}$ )

$$u_2^x + u_4^n \rightarrow 2\cos k_x \Delta x \{ A\sqrt{\beta_x(2-\beta_z)} e^{k_z \Delta x} + A'\sqrt{\beta'_z(\beta_x-2)} e^{k'_z \Delta x} \}$$

$$u_6^n + u_8^n \rightarrow 2\cos k_x \Delta x \{ A\sqrt{\beta_x(2-\beta_z)} e^{-k_z \Delta x} + A'\sqrt{\beta'_z(\beta_x-2)} e^{-k'_z \Delta x} \}$$

$$u_2^n + u_4^n - u_6^n - u_8^n \rightarrow 4(1-\beta_x) \{ A\sqrt{\beta_x(2-\beta_z)}\sqrt{\beta_z(\beta_z-2)} + A'\sqrt{\beta'_z(\beta_x-2)}\sqrt{\beta'_z(\beta'_z-2)} \}$$

$$u_7^n - u_3^n \rightarrow -2 \{ A\sqrt{\beta_x(2-\beta_z)}\sqrt{\beta_z(\beta_z-2)} + A'\sqrt{\beta'_z(\beta_x-2)}\sqrt{\beta'_z(\beta'_z-2)} \}$$

D'où

$$\begin{aligned} (\lambda+2\mu)[u_2^n + u_4^n - u_6^n - u_8^n + 2(u_7^n - u_3^n)] &\rightarrow -4\beta_x \{ A(2-\beta_z)\sqrt{-\beta_x\beta_z} - A'\beta'_z\sqrt{(2-\beta_x)(2-\beta'_z)} \} (\lambda+2\mu) \\ &\rightarrow 4(\lambda+2\mu) \{ A\sqrt{-\beta_x\beta_z}\beta_x(\beta_z-2) + A'\sqrt{(2-\beta_x)(2-\beta'_z)}\beta_x\beta'_z \} \end{aligned}$$

$$\begin{aligned} \mu[u_2^n + u_4^n - u_6^n - u_8^n + 4(u_3^n - u_7^n)] &\rightarrow 4\mu(3-\beta_x) \{ A(2-\beta_z)\sqrt{-\beta_x\beta_z} - A'\beta'_z\sqrt{(2-\beta_x)(2-\beta'_z)} \} \\ &\rightarrow 4\mu \{ A\sqrt{-\beta_x\beta_z}(3-\beta_x)(\beta_z-2) + A'\sqrt{(2-\beta_x)(2-\beta'_z)}\beta'_z(\beta_x-3) \} \end{aligned}$$

De même

$$w_1^n - w_5^n \rightarrow -2\sqrt{\beta_x(2-\beta_x)} \{ A\sqrt{\beta_z(\beta_x-2)} + A'\sqrt{\beta_x(2-\beta'_z)} \}$$

$$w_4^n - w_2^n \rightarrow 2\sqrt{\beta_x(2-\beta_x)} \{ Ae^{k_z \Delta x} + A'e^{k'_z \Delta x} \}$$

$$\text{or } \begin{cases} e^{k_z \Delta x} = \text{ch } k_z \Delta x + \text{sh } k_z \Delta x = 1 - \beta_z + \sqrt{\beta_z(\beta_z-2)} \\ e^{-k'_z \Delta x} = \text{ch } k'_z \Delta x + \text{sh } k'_z \Delta x = 1 - \beta'_z + \sqrt{\beta'_z(\beta'_z-2)} \end{cases}$$

D'où

$$\begin{aligned}
 3\lambda[w_1^n - w_5^n + w_4^n - w_2^n] &\rightarrow 3\lambda \cdot 2\sqrt{\beta_x(2-\beta_x)} \{A\sqrt{\beta_z(\beta_x-2)}(-\beta_z + \sqrt{\beta_z(\beta_z-2)}) + A'\sqrt{\beta_x(2-\beta_z')}(-\beta_z' + \sqrt{\beta_z'(\beta_z'-2)})\} \\
 &\rightarrow 6\lambda \{A\sqrt{-\beta_x\beta_z}[\beta_z(\beta_x-2) + (2-\beta_x)\sqrt{\beta_z(\beta_z-2)}] + A'\sqrt{(2-\beta_x)(2-\beta_z')}(-\beta_x\beta_z' + \sqrt{\beta_z'(\beta_z'-2)})\} \\
 3\mu[w_5^n - w_1^n + w_4^n - w_2^n] &\rightarrow 3\mu \cdot 2\sqrt{\beta_x(2-\beta_x)} \{A\sqrt{\beta_z(\beta_x-2)}(2-\beta_z + \sqrt{\beta_z(\beta_z-2)}) + A'\sqrt{\beta_x(2-\beta_z')} (2-\beta_z' + \sqrt{\beta_z'(\beta_z'-2)})\} \\
 &\rightarrow 6\mu \{A\sqrt{\beta_x\beta_z}[(2-\beta_x)(2-\beta_z) + (2-\beta_x)\sqrt{\beta_z'(\beta_z'-2)}] + A'\sqrt{(2-\beta_x)(2-\beta_z')}(\beta_x(2-\beta_z') \\
 &\hspace{15em} + \beta_x\sqrt{\beta_z'(\beta_z'-2)})\}
 \end{aligned}$$

D'où la première équation

$$\left\{ \begin{aligned}
 &A\sqrt{-\beta_x\beta_z} \{2(\lambda+2\mu)\beta_x(\beta_z-2) + 2\mu(3-\beta_x)(2-\beta_z) + 3\lambda\beta_z(\beta_x-2) + 3\mu(2-\beta_x)(2-\beta_z) + 3(\lambda+\mu)(2-\beta_x)\sqrt{\beta_z(\beta_z-2)}\} \\
 &+ A'\sqrt{(2-\beta_x)(2-\beta_z')} \{2(\lambda+2\mu)\beta_x\beta_z + 2\mu\beta_z'(\beta_x-3) - 3\lambda\beta_x\beta_z' + 3\mu\beta_x(2-\beta_z') + 3(\lambda+\mu)\beta_x\sqrt{\beta_z'(\beta_z'-2)}\} = 0
 \end{aligned} \right.$$

Soit encore :

$$\left\{ \begin{aligned}
 &A\sqrt{-\beta_x\beta_z} \{24\mu - 2(2\lambda+9\mu)\beta_x - 6(\lambda+2\mu)\beta_z + (5\lambda+9\mu)\beta_x\beta_z + 3(\lambda+\mu)(2-\beta_x)\sqrt{\beta_z(\beta_z-2)}\} \\
 &+ A'\sqrt{(2-\beta_x)(2-\beta_z')} \{6\mu(\beta_x-\beta_z') + (3\mu-\lambda)\beta_x\beta_z' + 3(\lambda+\mu)\beta_x\sqrt{\beta_z'(\beta_z'-2)}\} = 0
 \end{aligned} \right.$$

ce qui, après division par  $\rho(V_p^2 + V_S^2)$  donne

$$(E_1) \left\{ \begin{aligned}
 &A\sqrt{-\beta_x\beta_z} \{24(1-y^2) + 2(3y^2-5)\beta_x - 6y^2\beta_z + (6y^2-1)\beta_x\beta_z + 3(2y^2-1)(2-\beta_x)\sqrt{\beta_z(\beta_z-2)}\} \\
 &+ A'\sqrt{(2-\beta_x)(2-\beta_z')} \{6(1-y^2)(\beta_x\beta_z') + (5-6y^2)\beta_x\beta_z' + 3(2y^2-1)\beta_x\sqrt{\beta_z'(\beta_z'-2)}\} = 0
 \end{aligned} \right.$$

. Deuxième équation (après division par  $e^{i(\omega t - k_x x)}$ )

$$w_2^n + w_4^n \rightarrow -2i \cos k_x \Delta x \{A\sqrt{\beta_z(\beta_x-2)} e^{k_z \Delta x} + A'\sqrt{\beta_x(2-\beta_z')} e^{k_z' \Delta x}\}$$

$$w_6^n + w_8^n \rightarrow -2i \cos k_x \Delta x \{A\sqrt{\beta_z(\beta_x-2)} e^{-k_z \Delta x} + A'\sqrt{\beta_x(2-\beta_z')} e^{-k_z' \Delta x}\}$$

$$w_2^n + w_4^n - w_6^n - w_8^n \rightarrow -4i(1-\beta_x) \{A\sqrt{\beta_z(\beta_x-2)}\sqrt{\beta_z(\beta_z-2)} + A'\sqrt{\beta_x(2-\beta_z')}\sqrt{\beta_z'(\beta_z'-2)}\}$$

$$w_7^n - w_3^n \rightarrow 2i \{A\sqrt{\beta_z(\beta_x-2)}\sqrt{\beta_z(\beta_z-2)} + A'\sqrt{\beta_x(2-\beta_z')}\sqrt{\beta_z'(\beta_z'-2)}\}$$

D'où

$$(\lambda+2\mu)[w_2^n+w_4^n-w_6^n-w_8^n-4(w_7^n-w_3^n)] + -4i(\lambda+2\mu)\{A\sqrt{(2-\beta_x)(2-\beta_z)}\beta_z(\beta_x-3)+A'\sqrt{-\beta_x\beta_z'(2-\beta_z')(3-\beta_x)}\}$$

$$[w_2^n+w_4^n-w_6^n-w_8^n+2(w_7^n-w_3^n)] + -4i\mu\{A\sqrt{(2-\beta_x)(2-\beta_z)}\beta_x\beta_z+A'\sqrt{-\beta_x\beta_z'(\beta_x-2)}\}$$

De même

$$u_5^n-u_1^n \rightarrow 2isink_x \Delta x \{A\sqrt{\beta_x(2-\beta_z)}+A'\sqrt{\beta_z'(\beta_x-2)}\}$$

$$u_4^n-u_2^n \rightarrow 2isink_x \Delta x \{A\sqrt{\beta_x(2-\beta_z)}e^{k_z \Delta x}+A'\sqrt{\beta_z'(\beta_x-2)}e^{-k_z' \Delta x}\}$$

Par conséquent

$$3\lambda(u_5^n-u_1^n+u_4^n-u_2^n) + 6i\lambda\{A\sqrt{(2-\beta_x)(2-\beta_z)}(\beta_x(2-\beta_z)+\beta_x\sqrt{\beta_z(\beta_z-2)})+A'\sqrt{-\beta_x\beta_z'}((2-\beta_x)(2-\beta_z')+(2-\beta_x)\sqrt{\beta_z'(\beta_z'-2)})\}$$

$$3\mu(u_1^n-u_5^n+u_4^n-u_2^n) + 6i\mu\{A\sqrt{(2-\beta_x)(2-\beta_z)}(-\beta_x\beta_z+\beta_x\sqrt{\beta_z(\beta_z-2)})+A'\sqrt{-\beta_x\beta_z'}(\beta_z'(\beta_x-2)+(2-\beta_x)\sqrt{\beta_z'(\beta_z'-2)})\}$$

D'où la deuxième équation (après division par  $-2i$ )

$$\left\{ \begin{aligned} &A\sqrt{(2-\beta_x)(2-\beta_z)}\{2(\lambda+2\mu)\beta_z(\beta_x-3)+2\mu\beta_x\beta_z+3\lambda\beta_x(\beta_z-2)+3\mu\beta_x\beta_z-3(\lambda+\mu)\beta_x\sqrt{\beta_z(\beta_z-2)}\} \\ &+A'\sqrt{-\beta_x\beta_z'}\{2(\lambda+2\mu)(2-\beta_z')(3-\beta_x)+2\mu\beta_x(\beta_z'-2)+3\lambda(\beta_x-2)(2-\beta_z')+3\mu\beta_z'(2-\beta_x)+3(\lambda+\mu)(\beta_x-2)\sqrt{\beta_z'(\beta_z'-2)}\} \end{aligned} \right\} = 0$$

Soit encore

$$\left\{ \begin{aligned} &A\sqrt{(2-\beta_x)(2-\beta_z)}\{-6\lambda\beta_x-6(\lambda+2\mu)\beta_z+(5\lambda+9\mu)\beta_x\beta_z-3(\lambda+\mu)\beta_x\sqrt{\beta_z(\beta_z-2)}\} \\ &+A'\sqrt{-\beta_x\beta_z'}\{24\mu+2(\lambda-6\mu)\beta_x-6\mu\beta_z'+(3\mu-\lambda)\beta_x\beta_z'+3(\lambda+\mu)(\beta_x-2)\sqrt{\beta_z'(\beta_z'-2)}\} = 0 \end{aligned} \right.$$

ce qui donne finalement, en divisant par  $\rho(V_p^2+V_s^2)$

$$(E_2) \left\{ \begin{aligned} &A\sqrt{(2-\beta_x)(2-\beta_z)}\{6(2-3y^2)\beta_x-6y^2\beta_z+(6y^2-1)\beta_z\beta_x-3(2y^2-1)\beta_x\sqrt{\beta_z(\beta_z-2)}\} \\ &+A'\sqrt{-\beta_x\beta_z'}\{24(1-y^2)+(9y^2-5)\beta_x-6(1-y^2)\beta_z'+(5-6y^2)\beta_x\beta_z'+3(2y^2-1)(\beta_x-2)\sqrt{\beta_z'(\beta_z'-2)}\} = 0 \end{aligned} \right.$$

Le système d'équation ( $E_1$ ), ( $E_2$ ) peut encore s'écrire :

$$(\Sigma) \quad \begin{cases} A.P_1(c,h) - A'.P_4(c,h) = 0 \\ A.P_3(c,h) + A'.P_2(c,h) = 0 \end{cases}$$

Avec

$$\begin{cases} P_1 = \{24(1-y^2)+2(3y^2-5)\beta_x-5y^2\beta_z+(6y^2-1)\beta_x\beta_z+3(2y^2-1)(2-\beta_x)\sqrt{\beta_z(\beta_z-2)}\}\sqrt{-\beta_x\beta_z} \\ P_2 = \{24(1-y^2)+(9y^2-5)\beta_x+6(y^2-1)\beta_z'+(5-6y^2)\beta_x\beta_z'+3(2y^2-1)(\beta_x-2)\sqrt{\beta_z'(\beta_z'-2)}\}\sqrt{-\beta_x\beta_z'} \\ P_4 = \{6(y^2-1)(\beta_x-\beta_z')-(5-6y^2)\beta_x\beta_z'-3(2y^2-1)\beta_x\sqrt{\beta_z'(\beta_z'-2)}\}\sqrt{(2-\beta_x)(2-\beta_z')} \\ P_3 = \{6(2-3y^2)\beta_x-6y^2\beta_z+(6y^2-1)\beta_x\beta_z+3(1-2y^2)\beta_x\sqrt{\beta_z(\beta_z-2)}\}\sqrt{(2-\beta_x)(2-\beta_z)} \end{cases}$$

$P_1, P_2, P_3, P_4$  étant reliés à  $c$  et  $h$  par l'intermédiaire de  $\beta_x, \beta_z, \beta_z'$ .

#### Etude du système linéaire ( $\Sigma$ )

( $\Sigma$ ) est un système linéaire homogène de deux équations à deux inconnues. Par conséquent, la condition nécessaire et suffisante pour qu'il admette une solution non nulle est que son déterminant soit égal à 0  $\Leftrightarrow$

$$\boxed{c \in [0, V_S(h)] \text{ et } \Delta(c,h) = P_1(c,h)P_2(c,h)+P_3(c,h)P_4(c,h) = 0} \quad (\xi_h)$$

( $\xi_h$ ) désigne l'équation de la vitesse de propagation des ondes de Reyleigh issues de la superposition d'ondes S et P non parasites pour le schéma en éléments finis  $Q_1$ .

Plus exactement ( $\xi_h$ ) désigne l'équation reliant cette vitesse de propagation au nombre de points par longueur d'onde.

Remarque : Comme en différences finies, et contrairement au cas contenu, la vitesse de propagation d'une onde de Rayleigh numérique dépendra, si elle existe, de sa longueur d'onde.

L'étude analytique de l'Equation ( $\xi_h$ ) est impossible et seul le calcul numérique peut résoudre le problème de l'existence et du calcul d'éventuelles racines.

Mais on peut étudier le comportement asymptotique de l'équation  $(\xi_h)$  quand  $h \rightarrow 0$ .

Analyse du comportement asymptotique de l'équation  $(\xi_h)$

Pour cela, il faut étudier la fonction  $\Delta(c,h)$  au voisinage de  $h = 0$ .

$\Delta(c,h)$  est définie dans le domaine

$$\tilde{\mathcal{V}} = \{(c,h) \in \mathbb{R}^2 / 0 \leq h < \frac{1}{2}, 0 \leq c \leq V_S(h)\}$$

A cause de la présence des termes en  $\sqrt{\beta_Z(\beta_Z-2)}$  et  $\sqrt{\beta'_Z(\beta'_Z-2)}$   $\Delta(c,h)$  ne peut pas être prolongée par parité sur un voisinage de l'origine (contrairement à ce qui se passait en différences finies).

Néanmoins on peut toujours écrire que :

$$\forall h \in ]0, \frac{1}{2}[ , \Delta(c,h) = \tilde{\Gamma}(c,h) \cdot h^4$$

Alors on constate que, pour tout  $h > 0$ ,  $\tilde{\Gamma}(c,h)$  admet un développement en puissances de  $h$ , valable sur  $\tilde{\mathcal{V}}$

$$\tilde{\Gamma}(c,h) = \sum_{n=0}^{+\infty} \tilde{\alpha}_n(c) h^n$$

Contrairement à ce qui se passait dans le cas des différences finies, les termes d'ordre impair subsistent dans le développement du fait de la présence des radicaux  $\sqrt{\beta_Z(\beta_Z-2)}$  et  $\sqrt{\beta'_Z(\beta'_Z-2)}$ . De même pour tout  $c > 0$ , les fonctions  $\tilde{\alpha}_n(c)$  admettent un développement en puissances de  $c$  valable pour  $0 < c < V_S$ .

Soit 
$$\tilde{\alpha}_n(c) = \sum_{k=0}^{+\infty} \alpha_{n,k} c^k$$

Considérons alors les fonctions suivantes : (définies par leur développement en séries entières) :

$$\begin{cases} \alpha_n(c) = \sum_{k=0}^{+\infty} \alpha_{n,k} c^k \\ \Gamma(c,k) = \sum_{n=0}^{+\infty} \alpha_n(c) h^n \end{cases}$$

En posant  $\mathcal{V} = \{(c, h) \in \mathbb{R}^2 / |h| < \frac{1}{2}, |c| \leq V_S(h)\}$

Alors il est clair que  $\Gamma(c, h)$  est une fonction définie sur  $\mathcal{V}$ , analytique dans  $\hat{\mathcal{V}} (= \Rightarrow \Gamma \in \mathcal{E}^\infty(\hat{\mathcal{V}}))$  et qui prolonge  $\tilde{\Gamma}(c, h)$

Par conséquent on a l'équivalence

$$\left\{ \begin{array}{l} \Delta(c, h) = 0 \\ h > 0 \\ c \in [0, V_S(h)] \end{array} \right\} \Leftrightarrow \left\{ \begin{array}{l} \Gamma(x, y) = 0 \\ x \geq 0, y \geq 0 \\ x = c, y = h \end{array} \right\}$$

C'est à la fonction  $\Gamma$  que nous allons appliquer le théorème des fonctions implicites.

Remarque : En considérant les expressions de  $P_1, P_2, P_3, P_4$  en fonction de  $c$ , on constate qu'elles sont paires en  $c$ .

Par conséquent on peut en fait écrire (moyennant un abus de notation).

$$\Gamma(c, h) = \Gamma(c^2, h)$$

avec 
$$\Gamma(c^2, h) = \sum_{n=0}^{+\infty} \alpha_n(c^2) h^n$$

Calcul de  $\Gamma(c^2, 0)$

$$\text{on a } \Gamma(c^2, 0) = \alpha_0(c^2)$$

Autrement dit, pour calculer  $\Gamma(c^2, 0)$ , il suffit de déterminer la partie principale de  $\Delta(c, h)$  par rapport à  $h$ , autrement dit, les parties principales de  $P_1, P_2, P_3, P_4$ .

Quelques développements limités préliminaires

$$\cdot \beta_x(h) = 1 - \cos 2\pi h = 2\pi^2 h^2 - \frac{2}{3} \pi^4 h^4 + h^4 \varepsilon(h)$$

$$\cdot \beta_z(h) = \frac{1 - \cos 2\pi c \gamma h - \gamma^2 V_p^2 \beta_x}{\gamma^2 \left[ \frac{\beta_x}{6} V_S^2 + \left(1 - \frac{5\beta_x}{6}\right) V_p^2 \right]}$$

or

$$1 - \cos 2\pi c y h - \gamma^2 V_p^2 \beta_x = 2\pi^2 h^2 \gamma^2 (c^2 - V_p^2) - \frac{2}{3} \pi^4 h^4 (\gamma^2 c^4 - V_p^2) + h^4 \epsilon(h)$$

$$\begin{aligned} \gamma^2 \left[ \frac{\beta_x}{6} V_S^2 + \left(1 - \frac{5}{6} \beta_x\right) V_p^2 \right] &= \gamma^2 \left[ V_p^2 + \frac{V_S^2 - 5V_p^2}{6} \beta_x \right] = \\ &= \gamma^2 V_p^2 \left[ 1 + \left( \frac{V_S^2}{V_p^2} - 5 \right) \frac{\pi^2 h^2}{3} + h^2 \epsilon(h) \right] \end{aligned}$$

$$\left( \gamma^2 \left[ \frac{\beta_x}{6} V_S^2 + \left(1 - \frac{5}{6} \beta_x\right) V_p^2 \right] \right)^{-1} = \frac{1}{\gamma^2 V_p^2} \left[ 1 + \left(5 - \frac{V_S^2}{V_p^2}\right) \frac{\pi^2 h^2}{3} + h^2 \epsilon(h) \right]$$

$$\beta_z(h) = \left( 1 + \left(5 - \frac{V_S^2}{V_p^2}\right) \frac{\pi^2 h^2}{3} \right) \left( 2\pi^2 h^2 \left( \frac{c^2}{V_p^2} - 1 \right) - \frac{2}{3} \pi^4 h^4 \left( \gamma^2 \frac{c^4}{V_p^2} - 1 \right) \right) + h^4 \epsilon(h) =$$

$$= 2\pi^2 h^2 \left( \frac{c^2}{V_p^2} - 1 \right) + \frac{2}{3} \pi^4 h^4 \left[ \frac{V_S^2}{V_p^2} - 4 + \left(5 - \frac{V_S^2}{V_p^2}\right) \frac{c^2}{V_p^2} - \frac{\gamma^2 c^4}{V_p^2} \right] + h^4 \epsilon(h) =$$

$$= 2\pi^2 h^2 \left( \frac{c^2}{V_p^2} - 1 \right) + \frac{2}{3} \pi^4 h^4 \left[ \frac{1-y^2}{y^2} - 4 + \left(5 - \frac{1-y^2}{y^2}\right) \frac{c^2}{V_p^2} - \frac{2}{V_p^2} c^4 \right] + h^4 \epsilon(h)$$

Soit

$$\beta_z(h) = 2\pi^2 h^2 \left( \frac{c^2}{V_p^2} - 1 \right) + \frac{2}{3} \pi^4 h^4 \left( \frac{1-5y^2}{y^2} + \frac{4y^2-1}{y^2} \frac{c^2}{V_p^2} - \frac{\gamma^2}{V_p^2} c^4 \right) + h^4 \epsilon(h)$$

=

$$\beta_z'(h) = \frac{1 - \cos 2\pi c y h - \gamma^2 V_S^2 \beta_x}{\gamma^2 \left[ \frac{\beta_x}{6} V_p^2 + \left(1 - \frac{5}{6} \beta_x\right) V_S^2 \right]}$$

Par conséquent, en permutant les rôles de  $V_p^2$  et  $V_S^2$  c'est-à-dire de  $y^2$  et  $1-y^2$ , on obtient :



$$\beta'_2(h) = 2\pi^2 h^2 \left( \frac{c^2}{V_S^2} - 1 \right) + \frac{2}{3} \pi^4 h^4 \left( \frac{5y^2 - 4}{1-y^2} + \frac{3-4y^2}{1-y^2} \frac{c^2}{V_S^2} - \frac{y^2}{V_S^2} c^4 \right) + h^4 \varepsilon(h)$$

On peut alors facilement, à partir de ces développements, obtenir les parties principales de  $P_1, P_2, P_3, P_4$  :

$$- P_1 \underset{h \rightarrow 0}{\sim} 48(1-y^2) \pi^2 h^2 \left( 1 - \frac{c^2}{V_P^2} \right)^{1/2}$$

$$- P_2 \underset{h \rightarrow 0}{\sim} 48(1-y^2) \pi^2 h^2 \left( 1 - \frac{c^2}{V_S^2} \right)^{1/2}$$

$$- P_4 \underset{h \rightarrow 0}{\sim} 12(y^2 - 1) \times 2\pi^2 h^2 \left( 1 - \frac{c^2}{V_S^2} + 1 \right) = 24(y^2 - 1) \pi^2 h^2 \left( 2 - \frac{c^2}{V_S^2} \right)$$

$$\begin{aligned} - P_3 \underset{h \rightarrow 0}{\sim} 24\pi^2 h^2 \left\{ 2 - 3y^2 - y^2 \left( \frac{c^2}{V_P^2} - 1 \right) \right\} &= 24\pi^2 h^2 \left\{ 2(1-y^2) - y^2 \frac{c^2}{V_P^2} \right\} = \\ &= 24(1-y^2) \pi^2 h^2 \left( 2 - \frac{c^2}{V_S^2} \right) \end{aligned}$$

$$\text{car } \frac{y^2}{1-y^2} = \frac{V_P^2}{V_S^2}$$

Moyennant quoi

$$P_1 P_2 \underset{h \rightarrow 0}{\sim} 4 \times 576 (1-y^2)^2 \pi^4 h^4 \left( 1 - \frac{c^2}{V_P^2} \right)^{1/2} \left( 1 - \frac{c^2}{V_S^2} \right)^{1/2}$$

$$P_3 P_4 \underset{h \rightarrow 0}{\sim} -576 (1-y^2)^2 \pi^4 h^4 \left( 2 - \frac{c^2}{V_S^2} \right)^2$$

Et par conséquent

$$\Delta = P_1 P_2 + P_3 P_4 \underset{h \rightarrow 0}{\sim} 576 (1-y^2)^2 \pi^4 h^4 \left\{ 4 \left( 1 - \frac{c^2}{V_P^2} \right)^{1/2} \left( 1 - \frac{c^2}{V_S^2} \right)^{1/2} - \left( 2 - \frac{c^2}{V_S^2} \right)^2 \right\}$$

Donc

$$\begin{aligned} \Gamma(c^2, 0) = \alpha_0(c^2) &= 576\Pi^4(1-y^2)^{1/2} \left\{ 4\left(1 - \frac{c^2}{V_P^2}\right)\left(1 - \frac{c^2}{V_S^2}\right)^{1/2} - \left(2 - \frac{c^2}{V_S^2}\right)^2 \right\} \\ &= 576\Pi^4(1-y^2)^2 G_0(c^2) \end{aligned}$$

En particulier

$$\Gamma(c^2, 0) \Leftrightarrow G_0(c^2) = 0$$

On retrouve l'équation donnant la vitesse de propagation des ondes de Rayleigh continues.

Remarque : Si on reporte les développements obtenus dans la première équation du système  $(\Sigma)$ , il vient :

$$48(1-y^2)\Pi^2h^2\left(1 - \frac{c^2}{V_P^2}\right)^{1/2}(1+\varepsilon_1(h))A + 24(1-y^2)\Pi^2h^2\left(2 - \frac{c^2}{V_S^2}\right)(1+\varepsilon_2(h))A' = 0$$

En divisant par  $h^2$ , puis en faisant tendre  $h$  vers 0, on aboutit à :

$$2A\left(1 - \frac{c^2}{V_P^2}\right)^{1/2} + \left(2 - \frac{c^2}{V_S^2}\right)A' = 0$$

Autrement dit, on retrouve la première équation du système linéaire obtenu lors de la recherche des ondes de Rayleigh continues.

De même, avec la deuxième équation du système  $(\Sigma)$  on retrouve par passage à la limite la deuxième équation de ce même système linéaire.

On déduit alors le premier résultat :

Premier résultat :  $\forall \varepsilon > 0, \exists h_\varepsilon > 0$  tq  $h < h_\varepsilon \implies$   
 $\left\| \begin{array}{l} (\xi_h) \text{ n'admet pas de racine dans l'intervalle} \\ [ \varepsilon, c_0 - \varepsilon ] \cup [ c_0 + \varepsilon, V_S(h) ] \end{array} \right.$

Démonstration : c'est exactement la même que pour le schéma aux différences finies.

Remarque : en particulier  $\forall c \neq 0, c \neq c_0, \exists h_0 > 0$  tel que  $h < h_0 \rightarrow c$  n'est pas racine de  $(\xi_h)$ .

Etude de  $\Gamma(c^2, h)$  au voisinage du point  $(0, 0)$

. Considérons la fonction  $\Gamma(x, y)$ .

On sait que :

$$\left\{ \begin{array}{l} - \Gamma(0, 0) = 0 \\ - \frac{\partial \Gamma}{\partial x}(0, 0) = \alpha_0'(0) > 0 . \end{array} \right.$$

Par conséquent :

$\Gamma(x, y)$  est une fonction de classe  $C^1$  dans un voisinage de l'origine vérifiant :

$$\left\{ \begin{array}{l} \Gamma(0, 0) = 0 \\ \frac{\partial \Gamma}{\partial x}(0, 0) \neq 0 \end{array} \right.$$

D'après le théorème des fonctions implicites, l'équation  $\Gamma(x, y) = 0$  définit implicitement  $x = \psi(y)$  dans un voisinage de 0, étant de classe  $C^1$  et vérifiant

$$\psi(0) = 0 \text{ et } \psi'(y) = - \frac{\frac{\partial \Gamma}{\partial y}(\psi(y), y)}{\frac{\partial \Gamma}{\partial x}(\psi(y), y)}$$

En particulier

$$\psi'(0) = - \frac{\frac{\partial \Gamma}{\partial y}(0, 0)}{\frac{\partial \Gamma}{\partial x}(0, 0)}$$

or  $\frac{\partial \Gamma}{\partial y}(0, 0) = - \alpha_1(0)$ , donc

$$\psi'(0) = - \frac{\alpha_1(0)}{\alpha'_0(0)}$$

Calcul de  $\alpha_1(0)$ .

$\alpha_1$  n'est autre que le coefficient de  $h^5$  dans le développement de  $\Delta(0,h)$  en puissances de  $h$ .

$$\text{Or } \begin{cases} \beta_z(c=0) = -2\Pi^2 h^2 + \frac{2}{3}\Pi^4 h^4 \frac{1-5y^2}{y^2} + h^4 \varepsilon(h) \\ \beta'_z(c=0) = -2\Pi^2 h^2 + \frac{2}{3}\Pi^4 h^4 \frac{5y^2-4}{1-y^2} + h^4 \varepsilon(h) \end{cases}$$

Introduisons alors les quantités  $A_1$  et  $A_2$  définies par

$$\begin{cases} P_1 = A_1 \sqrt{-\beta_x \beta_z} \\ P_2 = A_2 \sqrt{-\beta_x \beta'_z} \end{cases}$$

$$\text{D'où } P_1 P_2 = \beta_x \sqrt{\beta_z \beta'_z} A_1 A_2$$

or

$$\begin{aligned} \beta_z \beta'_z &= 4\Pi^4 h^4 - \frac{4}{3} \Pi^6 h^6 \left( \frac{1-5y^2}{y^2} + \frac{5y^2-4}{1-y^2} \right) + h^6 \varepsilon(h) \\ &= 4\Pi^4 h^4 \left( 1 - \frac{\Pi^2 h^2}{3} \left( \frac{1-10y^2+10y^4}{y^2(1-y^2)} \right) \right) + h^6 \varepsilon(h) \end{aligned}$$

$$\text{D'où } \sqrt{\beta_z \beta'_z} = 2\Pi^2 h^2 - \frac{\Pi^4 h^4}{3} \frac{10y^4 - 10y^2 + 1}{y^2(1-y^2)} + h^4 \varepsilon(h)$$

$$\begin{aligned} \text{et } \beta_x \sqrt{\beta_z \beta'_z} &= 4\Pi^4 h^4 - \frac{2}{3} \Pi^6 h^6 \left( 2 + \frac{1-10y^2+10y^4}{y^2(1-y^2)} \right) + h^6 \varepsilon(h) \\ &= 4\Pi^4 h^4 - \frac{2}{3} \Pi^6 h^6 \left( \frac{1-8y^2+8y^4}{y^2(1-y^2)} \right) + h^6 \varepsilon(h) \end{aligned}$$

$$A_1 = 24(1-y^2) + 2(3y^2-5)(2\Pi^2 h^2) - 6y^2(-2\Pi^2 h^2) + 12(2y^2-1)\Pi h + h^2 \epsilon(h) =$$

$$= 24(1-y^2) + 12(2y^2-1)\Pi h + 4 h^2 (6y^2-5) + h^2 \epsilon(h)$$

$$A_2 = 24(1-y^2) - 12(2y^2-1)\Pi h + 6(y^2-1)(-2\Pi^2 h^2) + (9y^2-5)(2\Pi^2 h^2) + h^2 \epsilon(h)$$

$$= 24(1-y^2) - 12(2y^2-1)\Pi h + 2\Pi^2 h^2 (1+3y^2) + h^2 \epsilon(h)$$

$$A_1 A_2 = 576(1-y^2)^2 - 144(2y^2-1)\Pi^2 h^2 + 48(1-y^2)(1+3y^2) + 12y^2 - 10 \Pi^2 h^2 + h^2 \epsilon(h)$$

$$= (576)(1-y^2)^2 + 144[(1-y^2)(5y^2-3) - (2y^2-1)^2] \Pi^2 h^2 + h^2 \epsilon(h)$$

$$= 576(1-y^2)^2 + 144(-9y^4 + 12y^2 - 4) \Pi^2 h^2 + h^2 \epsilon(h)$$

$$= 576(1-y^2)^2 - 144(3y^2)^2 \Pi^2 h^2 + h^2 \epsilon(h)$$

Et par conséquent, en regroupant

$$P_1 P_2 = 4 \times 576(1-y^2)^2 \Pi^4 h^4 - 4 \times 144(3y^2-2)^2 \Pi^6 h^6 - \frac{2 \times 192}{y^2} (1-y^2)(1-8y^2+8y^4) \Pi^6 h^6 +$$

$$+ h^6 \epsilon(h)$$

Soit

$$P_1 P_2 = 4 \times 576(1-y^2)^2 \Pi^4 h^4 - 576(3y^2-2)^2 \Pi^6 h^6 - 384 \frac{1-y^2}{y^2} (1-8y^2+8y^4) \Pi^6 h^6 + h^6 \epsilon(h)$$

De même, introduisons les quantités  $A_3$  et  $A_4$  définies par

$$\begin{cases} P_3 = A_3 \sqrt{(2-\beta_x)(2-\beta_z)} \\ P_4 = A_4 \sqrt{(2-\beta_x)(2-\beta'_z)} \end{cases}$$

D'où  $P_3 P_4 = (2-\beta_x) \sqrt{(2-\beta_x)(2-\beta'_z)} A_3 A_4$

Or  $(2-\beta_x) \sqrt{(2-\beta_z)(2-\beta'_z)} = 4 + h^2 \epsilon(h)$

$$\begin{aligned}
 A_3 &= 6(y^2-1) 4\Pi^2 h^2 - \frac{2}{3}\Pi^4 h^4 \left(1 + \frac{5y^2-4}{1-y^2}\right) - 4\Pi^4 h^4 (6y^2-5) + 12(1-2y^2)\Pi^3 h^3 + h^4 \varepsilon(h) \\
 &= 24(y^2-1)\Pi^2 h^2 + 12(1-2y^2)\Pi^3 h^3 + (5-6y^2+4y^2-3) \times 4\Pi^4 h^4 + h^4 \varepsilon(h) \\
 &= 24(y^2-1)\Pi^2 h^2 + 12(1-2y^2)\Pi^3 h^3 + 8(1-y^2)\Pi^4 h^4 + h^4 \varepsilon(h)
 \end{aligned}$$

$$\begin{aligned}
 A_4 &= 6(2-3y^2) \left[ 2\Pi^2 h^2 - \frac{2}{3}\Pi^4 h^4 \right] - 6y^2 \left[ -2\Pi^2 h^2 + \frac{2}{3}\Pi^4 h^4 \frac{1-5y^2}{y^2} \right] + (1-6y^2) 4\Pi^4 h^4 + \\
 &\quad + 12(1-2y^2)\Pi^3 h^3 + h^4 \varepsilon(h) \\
 &= 24(1-y^2)\Pi^2 h^2 + 12(1-2y^2)\Pi^3 h^3 + 4\Pi^4 h^4 (1-6y^2+3y^2-2+5y^2-1) + h^4 \varepsilon(h) \\
 &= 24(1-y^2)\Pi^2 h^2 + 12(1-2y^2)\Pi^3 h^3 + 8(y^2-1)\Pi^4 h^4 + h^4 \varepsilon(h)
 \end{aligned}$$

Donc

$$P_3 P_4 = -4 \times 576 (1-y^2)^2 \Pi^4 h^4 + 4 \times 144 (1-2y^2)^2 \Pi^6 h^6 + 4 \times 384 (1-y^2)^2 \Pi^6 h^6$$

Donc, finalement

$$\begin{aligned}
 \Delta(0, h) &= 4 \times 144 \Pi^6 h^6 \left[ (1-2y^2)^2 - (3y^2-2)^2 \right] + 2 \times 192 \Pi^6 h^6 \left[ 4(1-y^2)^2 - \frac{1-y^2}{y^2} (1-8y^2+8y^4) \right] \\
 &\quad + h^6 \varepsilon(h) = \\
 &= 4 \times 144 \Pi^6 h^6 (1-y^2)(5y^2-3) + 384 \frac{1-y^2}{y^2} \Pi^6 h^6 \left[ 4y^2(1-y^2) - 1 + 8y^2 - 8y^4 \right] + h^6 \varepsilon(h) \\
 &= 192 \Pi^6 h^6 \frac{1-y^2}{y^2} \left[ 3(5y^4-3y^2) - 2(1-12y^2+12y^4) \right] + h^6 \varepsilon(h)
 \end{aligned}$$

Soit encore

$$\Delta(0, h) = -192 \frac{1-y^2}{y^2} \Pi^6 h^6 (2-15y^2+9y^4) + h^6 \varepsilon(h)$$

On constate donc que dans le développement de  $\Delta(0, h)$ , le terme en  $h^5$  a disparu. Donc  $\alpha_1(0) = 0 \Rightarrow \psi'(0) = 0$ .

Mais en fait  $\psi$  est de classe  $C^2$  et on a en particulier

$$\psi''(0) = - \frac{\frac{\partial^2 \Gamma}{\partial y^2}(0,0)}{\frac{\partial \Gamma}{\partial x}(0,0)}$$

or

$$\frac{\partial^2 \Gamma}{\partial y^2}(0,0) = \alpha_2(0)$$

Donc

$$\psi''(0) = - \frac{\alpha_2(0)}{\alpha_0'(0)}$$

Etude du signe de  $\alpha_2(0)$

$$\alpha_2(0) = -192 \frac{1-y^2}{y^2} \Pi^6 H(y^2)$$

où  $H(u)$  désigne la fonction

$$H(u) = 9u^2 - 15u + 2$$

Comme  $-\frac{1-y^2}{y^2} < 0$ ,  $\alpha_2(0)$  est du signe opposé à  $H(y^2)$ . Or, le trinôme

$H(u)$  a 2 racines positives  $(u_1, u_2)$  (le produit et la somme des racines sont positives, le discriminant positif).

$$\text{Or } \left. \begin{array}{l} H(0) = 2 \\ H(1) = -4 \end{array} \right\} \rightarrow 1 \in ]u_1, u_2[$$

En outre  $H(\frac{1}{2}) = -\frac{13}{4} \rightarrow H(u)$  est négative sur  $[\frac{1}{2}, 1]$

Donc, en particulier  $H(u)$  est négative sur  $[\frac{2}{3}, 1]$ .

Et par conséquent,  $\forall y^2 \in ]\frac{2}{3}, 1[ \alpha_2(0) > 0$ .

Nous pouvons alors énoncer le :

Deuxième résultat : Quelle que soit la valeur du coefficient de Poisson  $\nu$ , pour  $h$  assez petit, l'équation  $(\xi_h)$  n'admet pas de racines réelles dans un voisinage de l'origine. En revanche  $(\xi_h)$  admet deux racines imaginaires pures qui vérifient

$$c_{\pm i}(h) = \pm i \sqrt[3]{\frac{8-15y^2+9y^4}{(1-y^2)(2y^2-1)}}^{1/2} \frac{h}{y} (1+\varepsilon(h))$$

Démonstration

D'après le théorème des fonctions implicites, on sait qu'il existe  $h_0$  tq pour tout  $0 < h < h_0$ , on a

$$\exists x_0(h) > 0 \text{ tq } \left\{ \begin{array}{l} \Gamma(x,h) = 0 \\ |x| \leq x_0(h) \end{array} \right\} \iff x = \psi(h)$$

Par conséquent dans l'intervalle  $[-x_0(h), x_0(h)]$ , l'équation en  $x$   $\Gamma(x,h) = 0$  admet une et une seule racine  $x = \psi(h)$ .

Or, on peut écrire,  $\psi$  étant de classe  $C^2$

$$h < h_0 \rightarrow \psi(h) = \psi(0) + h\psi'(0) + \frac{h^2}{2} \psi''(0) + h^2\varepsilon(h)$$

or  $\psi(0) = \psi'(0) = 0$

et  $\psi''(0) = -\frac{\alpha_2(0)}{\alpha_0'(0)} < 0$

D'où  $\psi(h) = -\frac{\alpha_2(0)}{\alpha_0'(0)} \frac{h^2}{2} + h^2\varepsilon(h)$

Par suite, pour  $h$  assez petit,  $\psi(h)$  est négative. Il s'ensuit que l'unique racine  $x = \psi(h)$  de  $\Gamma(x,h) = 0$  est négative, et par suite, il n'existe pas de réel  $c$  tq  $x = c^2$ .



En revanche,  $(\xi_h)$  admet donc deux racines imaginaires pures  $c_2$ ,  
telles que :

$$c_i^2 = - \frac{\alpha_2(0)}{\alpha_0'(0)} \frac{h^2}{2} + h^2 \epsilon(h)$$

$$\Rightarrow c_i = \pm i \left( + \frac{\alpha_2(0)}{2\alpha_0'(0)} \right)^{1/2} h(i + \epsilon(h))$$

et le calcul fournit

$$c_i(h) = \pm i \Pi V_S \left\{ \frac{8-15y^2+9y^4}{(1-y^2)(2y^2-1)} \right\}^{1/2} \frac{h}{y} (1+\epsilon(h))$$

Conséquence : || Contrairement au schéma aux différences finies, le schéma en  
éléments finis ne génère pas d'ondes de Rayleigh numériques  
parasites se propageant à faible vitesse.

Etude de  $\Gamma(x,y)$  au voisinage du point  $(c_0^2, 0)$

On sait que

$$\Gamma(c_0^2, 0) = 0$$

$$\frac{\partial \Gamma}{\partial x}(c_0^2, 0) < 0 .$$

Par conséquent

$\Gamma$  est une fonction de classe  $C^1$  dans un voisinage du point  $(c_0^2, 0)$   
vérifiant

$$\left\{ \begin{array}{l} \Gamma(c_0^2, 0) = 0 \\ \frac{\partial \Gamma}{\partial x}(c_0^2, 0) = 0 . \end{array} \right.$$

D'après le théorème des fonctions implicites, l'équation  $\Gamma(x,y) = 0$  définit implicitement  $x = \psi(y)$  dans un voisinage de  $0, \psi$  étant de classe  $C^1$  et vérifiant :

$$\psi(0) = c_0^2 \quad \text{et} \quad \psi'(y) = - \frac{\frac{\partial \Gamma}{\partial y}(\psi(y), y)}{\frac{\partial \Gamma}{\partial x}(\psi(y), y)}$$

En particulier, on a

$$\psi'(0) = - \frac{\frac{\partial \Gamma}{\partial y}(c_0^2, 0)}{\frac{\partial \Gamma}{\partial x}(c_0^2, 0)} = - \frac{\alpha_1(c_0^2)}{\alpha_0'(c_0^2)}$$

Et par conséquent, on déduit le :

Troisième résultat : // Quelle que soit la valeur du coefficient de Poisson  $\nu$ , pour  $h$  assez petit, l'équation  $(\xi_h)$  admet, dans un voisinage de  $c_0$  une racine réelle  $c_0(h)$  convergeant vers  $c_0$  quand  $h \rightarrow 0$  avec en outre :

$$c_0(h) = c_0 \left( 1 - \frac{\alpha_1(c_0)}{2\alpha_0'(c_0)} \frac{h}{c_0^2} + h\varepsilon(h) \right)$$

### Démonstration

Toujours d'après le théorème des fonctions implicites, on sait, qu'il existe  $h_1$  tq pour tout  $0 < h < h_1$ , on a :

$$\exists x_1(h) \text{ tq } \left\{ \begin{array}{l} \Gamma(x, h) = 0 \\ |x - c_0^2| \leq x_1(h) \end{array} \right\} = x = \psi(h)$$

Par conséquent, dans l'intervalle  $[c_0^2 - x_1(h), c_0^2 + x_1(h)]$ , l'équation en  $x$   $\Gamma(x, h) = 0$  admet une et une seule racine

$$x = \psi(h) .$$

$$\left. \begin{array}{l} \psi(0) = c_0^2 > 0 \\ \psi \text{ continue} \end{array} \right\} \rightarrow \psi(h) > 0 \text{ pour } h \text{ assez petit}$$

Donc, pour  $h$  assez petit,  $(\xi_h)$  admet une racine réelle positive  $c_0(h)$  vérifiant

$$c_0(h)^2 = \psi(h)$$

or  $\psi(h)$  étant continue, on a

$$\lim_{h \rightarrow 0} c_0(h) = c_0$$

en outre

$$\begin{aligned} \psi(h) &= \psi(0) + \psi'(0)h + h\varepsilon(h) \\ \Leftrightarrow \psi(h) &= c_0^2 - \frac{\alpha_1(c_0^2)}{\alpha_0'(c_0^2)} h + h\varepsilon(h) \end{aligned}$$

Donc

$$c_0(h) = [\psi(h)]^{1/2} = c_0 \left[ 1 - \frac{\alpha_1(c_0^2)}{2\alpha_0'(c_0^2)} \frac{h}{c_0^2} + h\varepsilon(h) \right].$$

Remarque :

Comme  $\alpha_0'(c_0^2) < 0$ , le sens de convergence de  $c_0(h)$  vers  $c_0$  est donné par le signe de  $\alpha_1(c_0^2)$ .

Or,  $\alpha_1(c_0^2)$  est le coefficient de  $h^6$  dans le développement de  $\Delta(c_0, h)$  en puissances de  $h$ .

Les calculs sont beaucoup plus faciles qu'en différences finies. En

conservant les notations utilisées pour le développement de  $\Delta(0,h)$ , il vient :

$$\beta_x \sqrt{\beta_z \beta'_z} = 4\pi^4 h^4 \left(1 - \frac{c_0^2}{v_p^2}\right)^{1/2} \left(1 - \frac{c_0^2}{v_s^2}\right)^{1/2} + h^5 \epsilon(h)$$

$$A_1 = 24(1-y^2) + 12\pi h(2y^2-1) \left(1 - \frac{c_0^2}{v_p^2}\right)^{1/2} + h \epsilon(h)$$

$$A_2 = 24(1-y^2) + 12\pi h(2y^2-1) \left(1 - \frac{c_0^2}{v_s^2}\right)^{1/2} + h \epsilon(h)$$

$$A_1 A_2 = 576(1-y^2)^2 + 288\pi h(1-y^2)(1-2y^2) \left\{ \left(1 - \frac{c_0^2}{v_p^2}\right)^{1/2} - \left(1 - \frac{c_0^2}{v_s^2}\right)^{1/2} \right\}$$

Et par conséquent

$$P_1 P_2 = 4.576(1-y^2) \left(1 - \frac{c_0^2}{v_p^2}\right)^{1/2} \left(1 - \frac{c_0^2}{v_s^2}\right)^{1/2} \pi^4 h^4 + 4.288(1-y^2)(1-2y^2) \left(1 - \frac{c_0^2}{v_p^2}\right)^{1/2} \left(1 - \frac{c_0^2}{v_s^2}\right)^{1/2} \left\{ \left(1 - \frac{c_0^2}{v_p^2}\right)^{1/2} - \left(1 - \frac{c_0^2}{v_s^2}\right)^{1/2} \right\} \pi^5 h^5 + h^5 \epsilon(h)$$

D'autre part

$$(2-\beta_z)(2-\beta'_z) = 4 \left(1 + \pi^2 h^2 \left[2 - \left(\frac{c_0^2}{v_p^2} + \frac{c_0^2}{v_s^2}\right)\right] + h^2 \epsilon(h)\right)$$

D'où

$$(2-\beta_x) \sqrt{(2-\beta_z)(2-\beta'_z)} = 4 - 2\pi^2 h^2 \left(\frac{c_0^2}{v_p^2} + \frac{c_0^2}{v_s^2}\right) + h^2 \epsilon(h)$$

$$A_3 = 12(y^2-1) \left(2 - \frac{c_0^2}{v_s^2}\right) \pi^2 h^2 + 12(1-2y^2) \pi^3 h^3 \left(1 - \frac{c_0^2}{v_s^2}\right)^{1/2} + h^3 \epsilon(h)$$

$$A_4 = 12(1-y^2)\left(2 - \frac{c_0^2}{v_S^2}\right)\pi^2 h^2 + 12(1-2y^2)\pi^3 h^3 \left(1 - \frac{c_0^2}{v_P^2}\right)^{1/2} + h^3 \varepsilon(h)$$

$$A_3 A_4 = -144(1-y^2)^2 \left(2 - \frac{c_0^2}{v_S^2}\right)^2 \pi^4 h^4 + 144(y^2-1)(1-2y^2) \left\{ \left(1 - \frac{c_0^2}{v_S^2}\right)^{1/2} - \left(1 - \frac{c_0^2}{v_S^2}\right)^{1/2} \right\} \left(2 - \frac{c_0^2}{v_S^2}\right) \pi^5 h^5 + h^5 \varepsilon(h)$$

Par conséquent

$$P_3 P_4 = -576(1-y^2)\left(2 - \frac{c_0^2}{v_S^2}\right)^2 \pi^4 h^4 + 576(y^2-1)(1-2y^2) \left\{ \left(1 - \frac{c_0^2}{v_S^2}\right)^{1/2} - \left(1 - \frac{c_0^2}{v_S^2}\right)^{1/2} \right\} \pi^5 h^5 \left(2 - \frac{c_0^2}{v_S^2}\right) + h^5 \varepsilon(h)$$

En sommant, compte tenu du fait que  $G_0(c_0^2) = 0$ , on obtient

$$\Delta(c_0, h) = 576(1-y^2)(1-2y^2) \left\{ \left(1 - \frac{c_0^2}{v_P^2}\right)^{1/2} - \left(1 - \frac{c_0^2}{v_S^2}\right)^2 \right\} \left[ \frac{1}{2} \left(2 - \frac{c_0^2}{v_S^2}\right)^2 - \left(2 - \frac{c_0^2}{v_S^2}\right) \right] \pi^5 h^5 + h^5 \varepsilon(h)$$

Soit encore

$$\Delta(c_0, h) = + \frac{288c_0^2}{v_S^2} (1-y^2)(1-2y^2) \left(2 - \frac{c_0^2}{v_S^2}\right) \left\{ \left(1 - \frac{c_0^2}{v_S^2}\right)^{1/2} - \left(1 - \frac{c_0^2}{v_P^2}\right)^{1/2} \right\} \pi^5 h^5 + h^5 \varepsilon(h)$$

d'où l'on tire l'expression de  $\alpha_1(c_0)$

$$\alpha_1(c_0) = 288 \frac{c_0^2}{v_S^2} (1-y^2)(1-2y^2) \left(2 - \frac{c_0^2}{v_S^2}\right)^{1/2} \left\{ \left(1 - \frac{c_0^2}{v_P^2}\right)^{1/2} - \left(1 - \frac{c_0^2}{v_P^2}\right)^{1/2} \right\} \pi^5$$

$$\text{or } \left. \begin{array}{l} v_P^2 > v_S^2 \rightarrow 1 - \frac{c_0^2}{v_P^2} > 1 - \frac{c_0^2}{v_S^2} \\ y^2 \in ]\frac{2}{3}, 1[ \rightarrow (1-y^2)(1-2y^2) < 0 \end{array} \right\} \rightarrow \alpha_1(c_0) > 0 \quad \forall y^2 \in ]\frac{2}{3}, 1[$$

Conséquences

. la convergence de  $c_0(h)$  vers  $c_0$  est toujours en  $h$ ; elle est donc moins rapide qu'en différences finies.

. cette convergence s'effectue toujours (contrairement au cas des différences finies) par valeurs supérieures (puisque  $\alpha_1(c_0^2) \cdot [\alpha_0'(c_0^2)]^{-1} < c_0$

Autrement dit, pour  $h$  assez petit, la vitesse de propagation des ondes de Rayleigh numériques est légèrement supérieure à celle des ondes de Rayleigh continues.

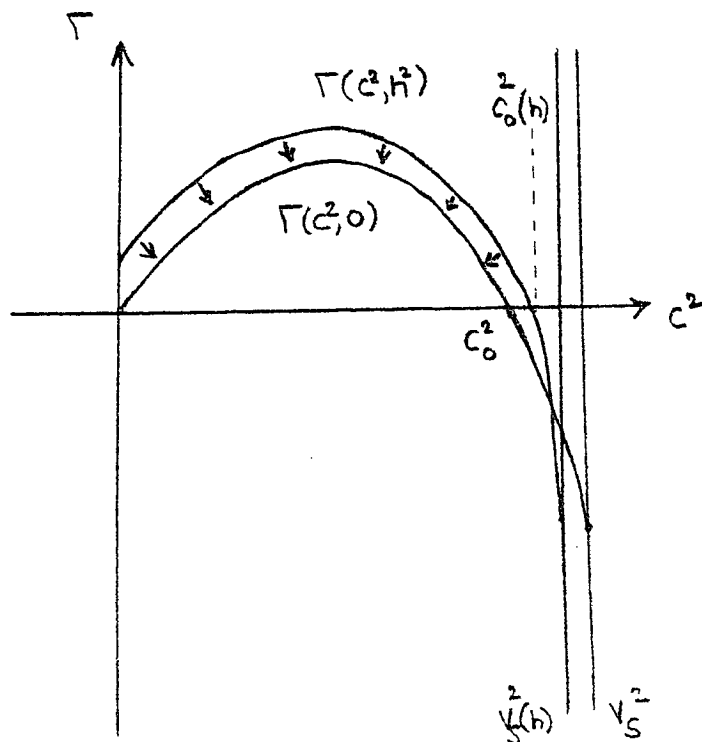
En récapitulant les résultats obtenus et en appliquant à la fonction  $\Gamma$  le même raisonnement qu'à la fonction  $G$  dans le cas des différences finies, on établit le :

Théorème : (Approximation de la vitesse de ondes de Rayleigh)  
Quelle que soit la valeur du coefficient de Poisson, il existe un réel  $h^* > 0$  tq pour tout  $h < h^*$ ,  $(\xi_h)$  admet dans l'intervalle  $0, V_S(h)$ , une et une seule racine  $c_0(h)$  tendant vers la vitesse des ondes de Rayleigh continues  $c_0$  quand  $h \rightarrow 0$ .

■ Interprétation des résultats obtenus

. Interprétation graphique

$\forall v \in ]0, \frac{1}{2}[$ , le graphe de la fonction  $c^2 \rightarrow \Gamma(c^2, h)$  évolue de la façon suivante (quand  $h \rightarrow 0$ ) :



. Les ondes de Rayleigh numériques, générées par superposition d'ondes planes non parasites

--- Pour tout nombre d'onde  $k_x \in \mathbb{R}^+$ , c'est-à-dire pour toute longueur d'onde  $\lambda$ , le schéma génère donc, pour un pas de discrétisation  $\Delta x$  suffisamment petit, des ondes de Rayleigh numériques, non parasites présentant les propriétés suivantes :

- . l'onde se propage parallèlement à la surface libre  $z = 0$  à une vitesse  $c_0(h)$  approximant (tout en étant légèrement supérieure) la vitesse de propagation des ondes de Rayleigh continues  $c_0$  ;
- . il y a décroissance exponentielle de l'amplitude de l'onde en profondeur, ce sont donc bien des ondes de surface ;
- . les trajectoires des particules sont des ellipses dont le grand axe est perpendiculaire à la surface libre.

Les solutions obtenues s'écrivent :

$$\vec{u}_h^R(\vec{x}, t) = A^R \vec{u}_p^h e^{-k_z(h)z} e^{-2i\vec{u}_S^h \frac{(1 - \frac{c_0^2(h)}{V_P^2})^{1/2}}{(2 - \frac{c_0^2(h)}{V_S^2})} [1 + \epsilon_R(h)] e^{-k'_z(h)z} e^{-ik_x(x-c)}$$

Avec :

-  $A^R$  constante complexe quelconque

-  $k_x \in [0, \frac{\pi}{\Delta x}]$

-  $c_0(h)$  étant l'unique racine de  $(\xi_h)$  dans  $[0, V_S(h)]$

-  $k_z(h) = \frac{1}{\Delta x} \text{Arg ch}(1 - \beta_z)$  ;  $k'_z(h) = \frac{1}{\Delta x} \text{Arg ch}(1 - \beta'_z)$

$$- \beta_z = \frac{1 - \cos 2\pi c \gamma h + \gamma^2 V_P^2 \beta_x}{\gamma^2 \left[ \frac{\beta_x}{6} V_S^2 + \left(1 - \frac{5\beta_x}{6} V_P^2\right) \right]}$$

$$- \beta'_z = \frac{1 - \cos 2\pi c \gamma h + \gamma^2 V_S^2 \beta_x}{\gamma^2 \left[ \frac{\beta_x}{6} V_P^2 + \left(1 - \frac{5}{6} \beta_x\right) V_S^2 \right]}$$

-  $\beta_x = 1 - \cos 2\pi h$

-  $\epsilon_R(h) \rightarrow 0$  quand  $h \rightarrow 0$

-  $\vec{u}_p^h$  vecteur unitaire //  $\begin{pmatrix} \sqrt{\beta_x(2-\beta_x)} \\ -i \sqrt{\beta_z(\beta_x-2)} \end{pmatrix}$



-  $\vec{u}_S^h$  vecteur unitaire //  $\begin{pmatrix} \sqrt{\beta_z'(\beta_x - 2)} \\ -i \sqrt{\beta_x'(2 - \beta_z')} \end{pmatrix}$

Et rappelons les résultats asymptotiques

•  $\lim_{h \rightarrow 0} c_0(h) = c_0$

•  $\lim_{h \rightarrow 0} k_z(h) = k_z^0 = k_x \sqrt{1 - \frac{c^2}{V_P^2}}$

•  $\lim_{h \rightarrow 0} k_z'(h) = k_z'^0 = k_x \sqrt{1 - \frac{c^2}{V_S^2}}$

•  $\lim_{h \rightarrow 0} \vec{u}_P^h = \vec{u}_P^0$

•  $\lim_{h \rightarrow 0} \vec{u}_S^h = \vec{u}_S^0$

Ce qui permet d'affirmer le :

Théorème de convergence

L'onde de Rayleigh numérique  $\vec{u}_h^R(x, z, t)$  converge vers l'onde de Rayleigh continue

$$\vec{u}_0^R(\vec{x}, t) = A^R \left\{ \vec{u}_{Pe}^0 e^{-k_z^0 z} - 2\vec{u}_S^0 \frac{(1 - \frac{c_0^2}{V_P^2})^{1/2}}{(2 - \frac{c_0^2}{V_S^2})} e^{-k_z'^0 z} \right\} e^{-ik_x(x - c_0 t)}$$

uniformément sur  $\mathbb{R} \times [0, A] \times [0, T]$ ,  $\forall A \geq 0, T \geq 0$ .

Démonstration : c'est exactement la même qu'en différences finies. ■

- Contrairement au schéma en différences finies, le schéma en éléments finis  $Q_1$  ne peut jamais donner naissance à des ondes de Rayleigh numériques parasites issues de la superposition d'ondes numériques S et P non parasites.

- En ce qui concerne les ondes de Rayleigh non parasites, la précision du schéma en éléments finis est moins bonne que la précision du schéma aux différences finies puisque dans le premier cas la convergence de  $c_0(h)$  est en  $h$  et dans le second cas, elle est au moins en  $h^2$ .

4°) Ondes de Rayleigh numériques issues de la superposition d'ondes S et P parasites (dans le cas  $h < h_c$ )

$h < h_c$  étant donné (c'est-à-dire  $\Delta x$  étant donné suffisamment petit pour un  $k_x$  donné), on suppose  $c \geq V_p''(h)$ . Comme pour  $h < h_c$ ,  $V_p''(h) > V_s''(h)$  alors nécessairement  $c \geq V_s''(h)$ . Dans ce cas on a simultanément  $\beta_z \geq 2$  et  $\beta_z' \geq 2$ . Le schéma engendre donc des ondes P parasites de type (1) se propageant à la vitesse  $\frac{2ch}{(1+4h^2)^{1/2}}$  et des ondes S parasites se propageant à la même vitesse.

On va alors chercher une solution satisfaisant aux conditions de surface libre sous la forme de la superposition de cette onde P et de cette onde S ; soit

$$\vec{u} = \left\{ A \begin{pmatrix} \sqrt{\beta_x(\beta_z-2)} \\ i \sqrt{\beta_z(2-\beta_x)} \end{pmatrix} e^{-k_z z} + A' \begin{pmatrix} \sqrt{\beta_z'(2-\beta_x)} \\ i \sqrt{\beta_x(\beta_z'-2)} \end{pmatrix} e^{-k_z' z} \right\} e^{i(\omega t - k_x x)}$$

On va donc injecter dans les équations (I) et (II) :

$$\begin{cases} u = (A \sqrt{\beta_x(\beta_z-2)} e^{-k_z z} + A' \sqrt{\beta_z'(2-\beta_x)} e^{-k_z' z}) e^{i(\omega t - k_x x)} \\ w = i(A \sqrt{\beta_z(2-\beta_x)} e^{-k_z z} + A' \sqrt{\beta_x(\beta_z'-2)} e^{-k_z' z}) e^{i(\omega t - k_x x)} \end{cases}$$

En raisonnant par analogie avec ce qui a été fait dans le cas des différences finies, il est évident qu'on aboutit alors au système linéaire homogène

$$(\Sigma'') \quad \begin{cases} P_1'(c,h) \cdot A - P_4'(c,h) \cdot A' = 0 \\ P_3'(c,h) \cdot A + P_4'(c,h) \cdot A' = 0 \end{cases}$$

où  $P_1'(c,h), P_2'(c,h), P_3'(c,h), P_4'(c,h)$  sont donnés par les expressions suivantes :

$$P_1' = \{24(1-y^2) + 2(3y^2-5)\beta_x - 6y^2\beta_z + (6y^2-1)\beta_x\beta_z + 3(2y^2-1)(2-\beta_x)\sqrt{\beta_z(\beta_z-2)}\}\sqrt{\beta_x\beta_z}$$

$$P_2' = \{24(1-y^2) + (9y^2-5)\beta_x + 6(y^2-1)\beta_x + 6(y^2-1)\beta_z' + (5-6y^2)\beta_x\beta_z' + 3(2y^2-1)(\beta_x-2)\sqrt{\beta_z'(\beta_z'-2)}\}\sqrt{\beta_x\beta_z'}$$

$$P_3' = \{6(2-3y^2)\beta_x - 6y^2\beta_z + (6y^2-1)\beta_x\beta_z + 3(1-2y^2)\beta_x\sqrt{\beta_z(\beta_z-2)}\}\sqrt{(2-\beta_x)(\beta_z-2)}$$

$$P_4' = \{6(y^2-1)(\beta_x-\beta_z) - (5-6y^2)\beta_x\beta_z' - 3(2y^2-1)\beta_x\sqrt{\beta_z'(\beta_z'-2)}\}\sqrt{(2-\beta_x)(\beta_z'-2)}$$

### Etude du système linéaire $(\Sigma')$

$(\Sigma')$  est un système linéaire homogène de deux équations à deux inconnues. Par conséquent, la condition nécessaire et suffisante pour qu'il admette une solution non nulle est que son déterminant soit nul :  $\iff$

$$(\xi_h') \quad c \in [V_p''(h), \frac{1}{2\gamma h}] \quad \text{et} \quad D(c',h) = P_1'(c,h)P_2'(c,h) + P_3'(c,h)P_4'(c,h) = 0$$

$(\xi_h')$  est l'"équation de la vitesse de propagation des ondes de Rayleigh numériques" pour le schéma en éléments finis Q1.

Plus exactement, c'est l'équation traduisant la relation entre la vitesse de propagation d'éventuelles ondes de Rayleigh parasites au nombre

de points par longueur d'onde.

Là encore le problème posé par la résolution de  $(\xi'_h)$  est insoluble analytiquement, tout comme l'étude asymptotique de  $(\xi'_h)$ . Seul un calcul numérique peut donc détecter l'existence d'ondes de Rayleigh parasites issues de la superposition d'ondes S et P parasites (cf. : "Résultats numériques pour le schéma en éléments finis Q1").

Remarques :

. Toujours pour  $h < h_c$ , on remarque que l'on ne peut pas avoir superposition d'une onde parasite et d'une onde non parasite en vertu des inégalités :

$$V_S(h) < V_P(h) < V_S''(h) < V_P''(h)$$

. Nous n'avons pas étudié ici les ondes de Rayleigh numériques dans le cas  $h < h_c$  c'est-à-dire les ondes correspondant pour un schéma donné, aux très faibles longueur d'onde.

Il est de toute manière certain, que pour ces ondes, le schéma est mal adapté puisqu'il ne rend déjà pas bien compte de la propagation des ondes P.

En outre, on a vu que  $h_c \in [\frac{1}{2\pi} \text{Arc cos}(-\frac{1}{5}), \frac{1}{2\pi} \text{Arc cos}(-\frac{1}{3})]$   
Donc, en particulier  $\text{Arc cos}(-\frac{1}{5}) > \frac{\pi}{2} \rightarrow h_c > \frac{1}{4}$ .

Et par conséquent, dès que l'on a plus de 4 points par longueur d'onde, il n'y a plus de problème.

## DEUXIEME PARTIE

### CALCULS NUMERIQUES

Le but de cette partie est valider numériquement certains résultats obtenus théoriquement et de mettre en évidence certains phénomènes inaccessibles au calcul.

Le programme de recherche des racines d'une équation dans un intervalle donné a été effectué à l'INRIA où ont été faits la majorité des essais numériques.

Les sorties graphiques ont été effectuées à l'Institut Français du Pétrole grâce à la collaboration de M. Patrick LAILLY.

### AVERTISSEMENT

Dans cette partie nous adoptons les notations suivantes :

- $C_R$  désigne la vitesse de propagation des ondes de Rayleigh continues (au lieu de  $C_0$ ).
- $C_R(h)$  désigne la vitesse de propagation des ondes de Rayleigh numériques non parasite (au lieu de  $C_0(h)$ ).
- $C_R^*(h)$  désigne la vitesse de propagation des ondes de Rayleigh numériques parasites (au lieu de  $C_{00}(h)$ ).

RESULTATS NUMERIQUES POUR LE SCHEMA

AUX DIFFERENCES FINIES

I - INVENTAIRE DES CALCULS EFFECTUES

1 - Résolution numérique de l'équation ( $E_h$ ) de la vitesse de propagation des ondes de Rayleigh numériques non parasites

On a effectué, pour différentes valeurs de h, une recherche systématique des solutions de l'équation ( $E_h$ ) :  $G(c^2, h^2) = 0$  dans l'intervalle  $[0, V_S(h)]$ , en attribuant aux paramètres les valeurs suivantes :

$$- \gamma^* = \gamma(v_p^2 + v_s^2)^{1/2} = 0,01 ; 0,5 ; 0,8 ; 1$$

$$- \nu = 0,1 ; 0,2 ; 0,3 ; 0,4 ;$$

Remarque :

Rappelons que pour satisfaire la condition de stabilité du schéma  $\gamma^*$  est astreint à varier dans l'intervalle  $[0,1]$  et que le coefficient de Poisson  $\nu$  reste toujours compris entre 0 et  $\frac{1}{2}$ .

On a donné à h la série de valeurs suivantes :

1 - h varie de 0,01 à 0,5 par pas de 0,01

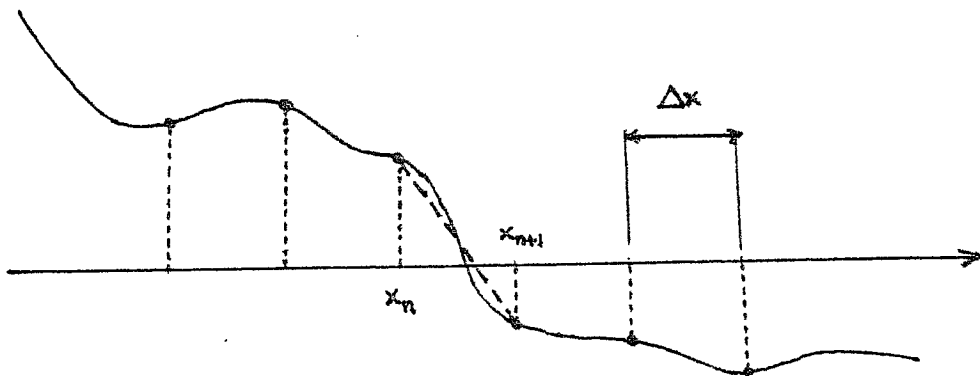
2 - h varie de 0,001 à 0,02 par pas de 0,001

Description de l'algorithme de résolution

Nous avons écrit un programme très simple de recherche des racines d'une fonction réelle continue  $f(x)$  dans un intervalle  $[a,b]$ . Le principe en est le suivant :

- . On découpe l'intervalle  $[a,b]$ , en  $N$  intervalles égaux de longueur  $\Delta x = (b-a)/N$ , réalisant ainsi une subdivision  $\{x_n\}_{n=0}^N$  de  $[a,b]$  ( $x_n = a + n \Delta x$ )
- . On calcule la suite  $f_n = f(x_n)$  des valeurs de  $f$  associée à cette subdivision et on étudie alors la variation du signe de  $f_n$  :

- si  $f_n \cdot f_{n+1} > 0$  : il n'y a pas de racine dans l'intervalle  $[x_n, x_{n+1}]$
- si  $f_n \cdot f_{n+1} \leq 0$  :  $f(x)$  admet une racine dans le segment  $[x_n, x_{n+1}]$  racine que l'on obtient par interpolation linéaire entre les points  $(x_n, f_n)$  et  $(x_{n+1}, f_{n+1})$ .



Cet algorithme suppose donc implicitement :

- qu'il y a au plus une racine dans chaque intervalle  $[x_n, x_{n+1}]$  ce que l'on peut supposer vrai à partir du moment où  $\Delta x$  est choisi assez petit,

- que la courbe (C) représentant  $y = f(x)$  n'est jamais tangente éventuelle étant, de toutes manières, très difficile à déceler numériquement.

Ce programme s'est révélé largement suffisant pour l'étude de l'équation ( $E_h$ ), le tracé des courbes  $c^2 + G(c^2, h^2)$  restant très régulier.

2 - Résolution numérique de l'équation ( $E'_h$ ) de la vitesse de propagation d'ondes de Rayleigh numériques obtenues par superposition d'ondes S et P parasites

Cette résolution a été menée comme pour l'équation ( $E_h$ ) à cette différence près :

- Alors que pour l'équation ( $E_h$ ), l'intervalle d'étude  $[0, V_S(h)]$  reste borné quand  $h \rightarrow 0$ , pour l'équation ( $E'_h$ ), l'intervalle d'étude  $[V'_P(h), \frac{1}{2\gamma h}]$  voit sa longueur augmenter indéfiniment quand  $h \rightarrow 0$  ce qui nécessite pour garder un pas de discrétisation  $\Delta x$  convenable, l'augmentation du nombre N d'intervalles et par suite, des calculs plus importants.

3 - Représentation graphique de quelques courbes

$$c^2 + G(c^2, h^2)$$

En guise de vérification, nous avons fait tracer les courbes représentant les variations de G en fonction de  $c^2$  sur l'intervalle  $[0, V_S(h)]$  ; en attribuant aux divers paramètres les valeurs suivantes :

- $v = 0,1$  ;  $\gamma^* = 0,01$  ; h varie de 0,01 à 0,2 (par pas de 0,01)
- $v = 0,2$  ;  $\gamma^* = 0,8$  ; h varie de 0,01 à 0,2 (par pas de 0,01)
- $v = 0,4$  ;  $\gamma^* = 1$  ; h varie de 0,01 à 0,2 (par pas de 0,01)  
h varie de 0,001 à 0,02 (par pas de 0,001)



4 - Représentation des courbes  $C_R(h)$ ,  $C_R^*(h)$

Nous avons représenté en fonction de  $h \in [0, \frac{1}{2}]$  les variations de la vitesse  $C_R(h)$  des ondes de Rayleigh numériques non parasites, et lorsqu'il y avait lieu les variations de la vitesse  $C_R^*(h)$  des ondes de Rayleigh numériques parasites obtenues par superposition d'ondes S et P non parasites.

Nous avons également représenté, pour mieux mesurer le caractère dispersif du schéma, les vitesses de groupe correspondantes  $V_{GR}(h)$  et  $V_{GR}^*(h)$  obtenues de la façon suivante :

Si on note  $k$  le nombre d'onde on a :

$$C_R(h) = C_R\left(\frac{k\Delta x}{2\pi}\right) = \frac{\omega_R(k)}{k}$$

$\omega_R(k)$  étant la pulsation de l'onde de Rayleigh numérique.

Moyennant quoi la relation de dispersion numérique s'écrit :

$$\omega_R(k) = k C_R\left(\frac{k\Delta x}{2\pi}\right)$$

Ce qui permet d'obtenir la vitesse de groupe :

$$V_{GR}(k) = \frac{d\omega_R}{dk}(k) = \frac{d}{dk} \left[ k C_R\left(\frac{k\Delta x}{2\pi}\right) \right]$$

Soit 
$$V_{GR}(k) = C_R\left(\frac{k\Delta x}{2\pi}\right) + k \cdot \frac{\Delta x}{2\pi} C'_R\left(\frac{k\Delta x}{2\pi}\right)$$

D'où la formule :

$$V_{GR}(h) = C_R(h) + hC'_R(h)$$

5 - Représentation des composantes verticales et horizontales  
 $U_V(z)$ ,  $U_H(z)$  du déplacement d'une particule en fonction de  
de la profondeur  $z$

Rappelons que le vecteur déplacement d'une particule s'écrit pour l'onde de Rayleigh numérique :

$$\vec{u}_R(x, z, t) = \{U_V(z) \vec{z} + U_H(z) \vec{x}\} \exp ik(x - C_R(h))t$$

$U_V(z)$  et  $U_H(z)$  étant obtenues en résolvant le système linéaire homogène ( $S_h$ ). Bien entendu,  $U_V$  et  $U_H$  ne sont définis qu'à une constante multiplicative près et en conséquence nous avons, en fait, représentés les variations en fonction de  $z$ , de deux grandeurs adimensionnelles :

$$\frac{U_V(z)}{U_V(0)} \quad \text{et} \quad \frac{U_H(z)}{U_H(0)}$$

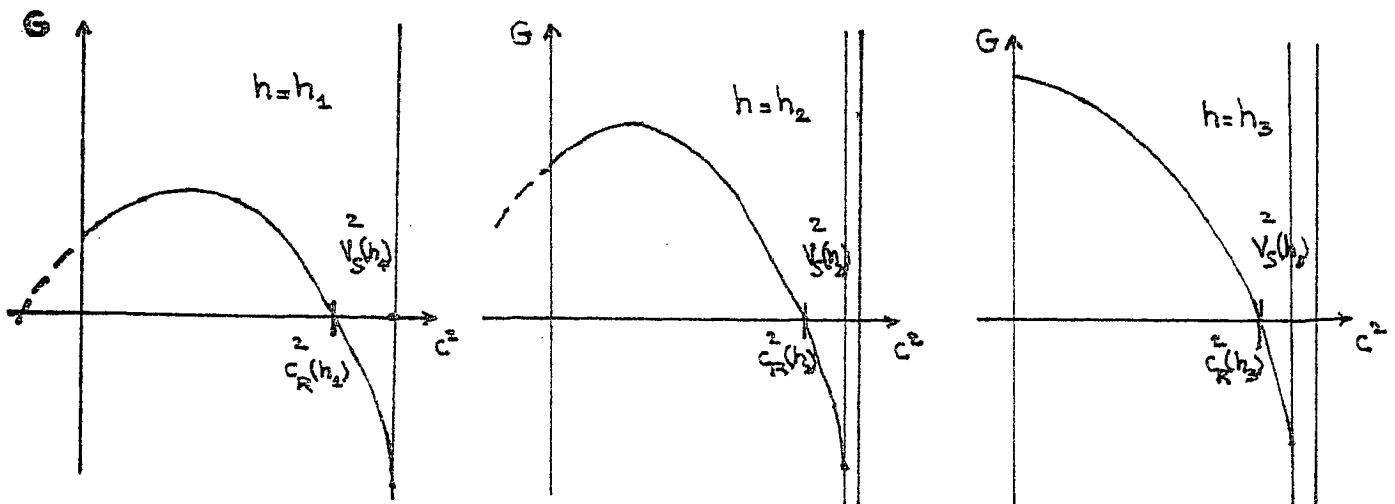
Ceci dans le but de retrouver l'allure des courbes continues.

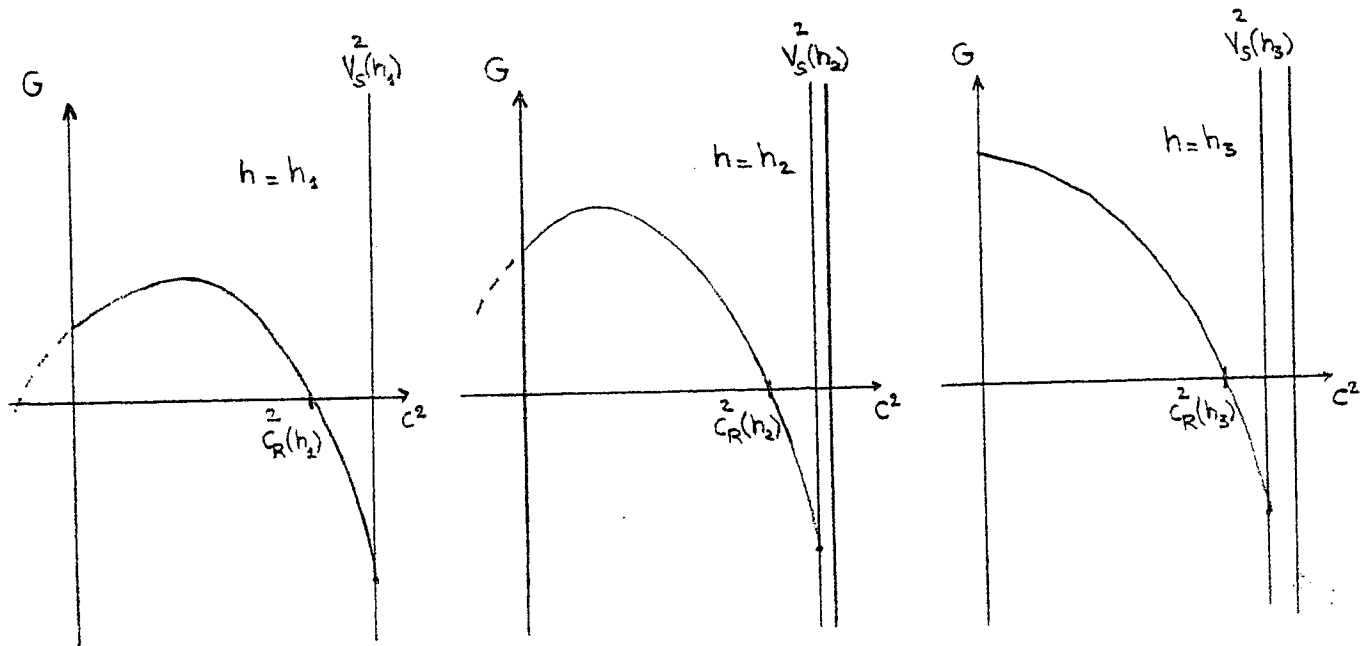
II - ETUDE DES COURBES REPRESENTATIVES DE LA FONCTION  $G(c^2, h^2)$

Elles confirment tout à fait ce qu'on était en droit d'attendre d'après l'étude théorique :

$$1 - \underline{\underline{v = 0,01 ; \gamma^* = 0,1}}$$

Quand  $h$  augmente de 0,01 à 0,2 ; la courbe représentant les variations de  $y = G(c^2, h^2)$  en fonction de  $c^2$ , évolue sensiblement de la façon suivante : ( $h_1 < h_2 < h_3$ )





Remarques :

. On constate que l'intervalle  $[0, V_S(h)]$  diminue légèrement d'amplitude lorsque  $h$  augmente, ce qui était attendu d'après le développement de  $V_S(h)$  suivant les puissances de  $h$ .

. En  $C^2 = V_S(h)^2$ , les différentes courbes admettent une tangente verticale.

On a donc, visuellement, confirmation des résultats suivants :

- Il y a existence et unicité de la solution de  $(E_h)$  dans l'intervalle  $[0, V_S(h)]$ , même lorsque  $h$  devient grand.

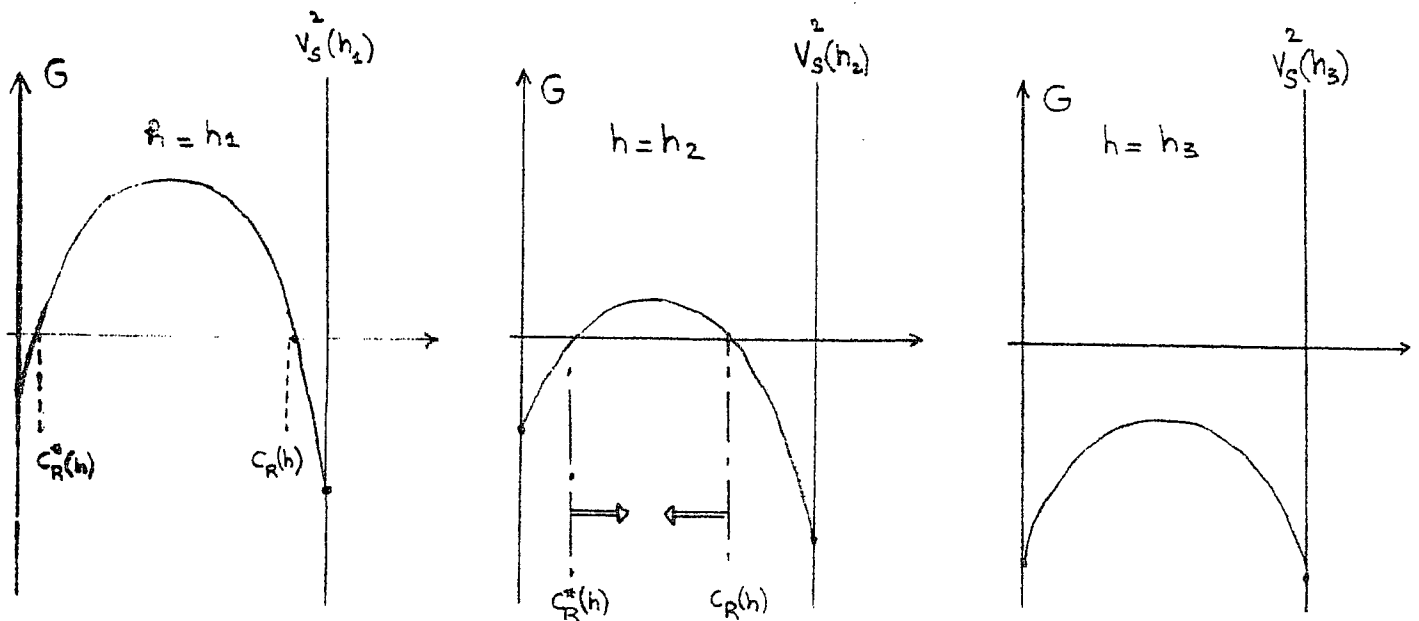
- Les prolongements fictifs (en pointillé) des courbes étendues aux valeurs négatives de  $C^2$ , confirme pour  $h$  petit, l'existence de solutions imaginaires pures tendant vers 0 quand  $h$  tend vers 0.

2 -  $\underline{v = 0,2 ; \gamma^* = 0,8}$

Les courbes ont rigoureusement la même allure que précédemment. Il n'y a donc pas de remarques supplémentaires à effectuer.

3 -  $\underline{v = 0,4 ; \gamma^* = 1}$

Dans ce cas, les courbes évoluent comme suit :



On constate un changement important par rapport aux cas précédents, ce qui est normal puisque  $0,4 > v_{00}$ . Les résultats constatés sont les suivants :

- Existence, pour  $h$  petit, de deux racines réelles positives dans l'intervalle  $[0, V_S(h)]$ 
  - . l'une  $C_R(h)$  approchant la vitesse de propagation continue  $C_R$ ,
  - . l'autre  $C_R^*(h)$  tendant vers 0 quand  $h \rightarrow 0$ .

(On a confirmation, numériquement, en calculant  $G(0, h^2)$  pour des valeurs de  $h$  de plus en plus petites ( $0,001$  ;  $0,0001$  ; ... ;  $10^{-8}$ ) et on constate effectivement que cette valeur, tout en tendant vers 0 en valeur absolue, reste négative).

- Quand  $h$  augmente,  $C_R^*(h)$  croît,  $C_R(h)$  décroît, les deux racines convergent l'une vers l'autre, se confondent et disparaissent. Autrement dit, si  $h$  n'est pas suffisamment petit, les ondes de Rayleigh n'existent pas.

### III - RESOLUTION DE L'EQUATION ( $E_h$ )

Pour l'analyse des résultats, nous sommes à nouveau amenés à distinguer deux cas :

1 - Cas  $\nu = 0,1$  ;  $0,2$  ;  $0,3$

On remarque que :

- Quelles que soient les valeurs de  $h$  et  $\gamma$  on obtient une racine unique qui est bien une approximation de la vitesse des ondes de Rayleigh continues. (On en a confirmation en traçant le graphe de la courbe  $y = G_0(c^2) = \{4(1-c^2/V_S^2)^{1/2} (1-\frac{c^2}{V_P^2})^{1/2} - (2-\frac{c^2}{V_S^2})^2\}$  sur l'intervalle  $[0, V_S^2]$ ).

- Pour  $\nu = 0,1$ , quelle que soit la valeur de  $\gamma^*$  on constate que  $C_R(h)$  est une fonction croissante de  $h$  dans un voisinage de l'origine ; en particulier quand  $h \rightarrow 0$ ,  $C_R(h) \rightarrow C_R$  par valeurs supérieures. Autrement dit pour  $h$  suffisamment petit, la discrétisation accélère légèrement la propagation des ondes de Rayleigh.

- Pour  $\nu = 0,2$  et  $\nu = 0,3$ , par contre,  $\forall \gamma^*$  on s'aperçoit que  $C_R(h)$  est au voisinage de 0 une fonction décroissante de  $h$  et que par conséquent  $C_R(h) \rightarrow C_R$  par valeurs inférieures. Autrement dit, pour ces valeurs du coefficient de Poisson, il y a, pour  $h$  assez petit, ralentissement de la propagation des ondes de Rayleigh.

-  $h, \nu$  étant fixés, on constate en outre que :

- .  $\gamma^*$  influe peu sur la valeur de  $C_R(h)$  lorsque  $h$  reste très petit ( $< 0,005$ ),
- . l'influence de  $\gamma^*$  devient plus nette quand  $h$  augmente.

Exemple :

$h = 0,01$	alors $\forall \gamma^*$ ,	$C_R(h) = 0,8931.V_S$
$h = 0,2$	$\gamma^* = 0,01$	$C_R(h) = 0,8930.V_S$
	$\gamma^* = 0,5$	$C_R(h) = 0,8967.V_S$
	$\gamma^* = 0,8$	$C_R(h) = 0,9025.V_S$
	$\gamma^* = 1$	$C_R(h) = 0,9081.V_S$

Cela semble prouver que, du moins vis à vis de la propagation des ondes de Rayleigh, plus  $\frac{\Delta t}{\Delta x}$  est petit, meilleur est le schéma.

2 - Cas  $\nu = 0,4$

On obtient, dans tous les cas ( $\forall \gamma^*$ ) :

- deux racines pour  $h$  très petit,
- aucune racine dès que  $h > h_1(\gamma^*)$ , les deux racines tendant l'une vers l'autre quand  $h \rightarrow h_1(\gamma^*)^-$  (on a deux suites adjacentes),
- l'une des racines est  $C_R(h)$  ; c'est la plus grande. Elle approche la vitesse de propagation continue. En outre, on constate que, comme pour  $\nu = 0,2$  et  $\nu = 0,3$  la convergence, quand  $h \rightarrow 0$ , de  $C_R(h)$  vers  $C_R$ , s'effectue par valeurs inférieures, ce qui signifie qu'il y a ralentissement du phénomène de propagation, pour  $h$  petit,
- l'autre racine, la plus petite, est  $C_R^*(h)$  et tend vers 0 quand  $h \rightarrow 0$ .

- enfin on peut remarquer que l'influence de  $h$  est beaucoup plus forte que pour  $\nu = 0,1 ; 0,2 ; 0,3$ . Notamment on remarque que  $C_R^*(h)$  et  $C_R(h)$  convergent assez rapidement l'une vers l'autre. Il faut descendre jusqu'aux très petites valeurs de  $h$  (de l'ordre de  $0,001$ ) pour constater une certaine stabilité de la vitesse de propagation de l'onde de Rayleigh numérique vis à vis des variations du pas de discrétisation en espace.

On peut interpréter ce résultat de la manière suivante :

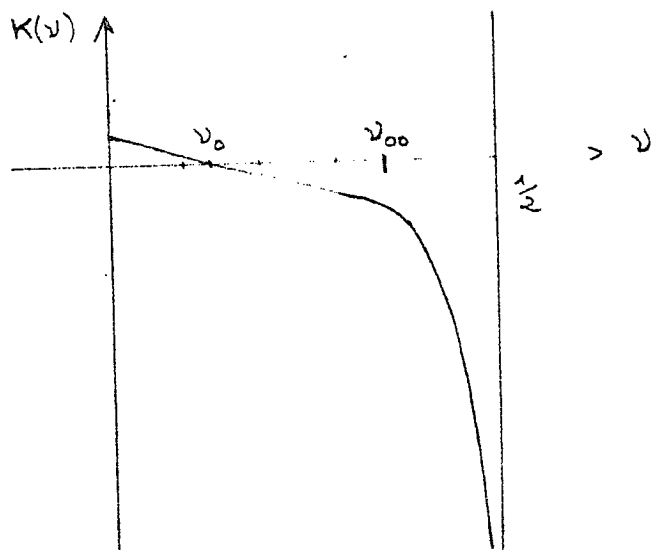
étant donné, on peut écrire :

$$C_R(h) = C_R + K(\nu) h^2 + O(h^4)$$

Alors :

$$\begin{aligned} \exists \nu_0 \in ]0,1;0,2[ \quad \text{tel que} \quad K(\nu_0) &= 0 \\ \nu > \nu_0 & \quad K(\nu) < 0 \\ \nu < \nu_0 & \quad K(\nu) < 0 \end{aligned}$$

$K(\nu)$  variant de la façon suivante :



Aussi bien que pour  $\nu = 0,4$ , la convergence soit toujours en  $h^2$ , elle est ralentie par le fait que la constante  $K(\nu)$  est grande en valeur absolue.

En conclusion :

. Il y a numériquement confirmation de l'existence d'une certaine valeur critique  $v = v_{00}$  du coefficient de Poisson de part et d'autre de laquelle le schéma à un comportement radicalement différent :

- Pour  $v < v_{00}$ , on peut considérer qu'il y a un bon comportement du schéma vis à vis de la propagation des ondes de Rayleigh,

- Pour  $v > v_{00}$ , il y a apparition d'une onde de Rayleigh parasite de très faible vitesse de propagation.

Remarque : Le cas  $v = v_{00}$  reste en suspens.

. Il y a numériquement démonstration de l'existence d'une valeur  $v = v_0$  ( $\in ]0,1;0,2[$ ) du coefficient de Poisson en deçà de laquelle la convergence de  $C_R(h)$  vers  $C_R$  se fait par valeurs supérieures, pour laquelle cette convergence est au moins en  $h^4$  ; au dessus de laquelle elle s'effectue par valeurs inférieures.

Remarque :  $v_0$  est la valeur annulant le coefficient  $a_1(c_0^2)$  apparaissant dans le développement de  $G(c^2, h^2)$  en puissances de  $h$ .

#### IV - RESOLUTION DE L'EQUATION $E'_h$

Il s'agit donc de savoir si on peut obtenir des ondes de Rayleigh numériques parasites par superposition de deux ondes S et P numériques parasites.

Les résultats obtenus sont les suivants :

- Pour  $h \leq 0,02$ , et c'est là le résultat essentiel, l'équation  $(E'_h)$  n'admet pas de racine, quelles que soient les valeurs de  $\gamma^*$  et  $v$ .



Autrement dit, pour  $h$  suffisamment petit, le schéma numérique ne génère pas la propagation d'ondes de Rayleigh numériques parasites obtenues par superposition d'ondes S et P numériques parasites.

. Par contre lorsque  $h$  devient assez grand on observe que :

- Pour  $\gamma^* = 0,01$  et  $\nu = 0,1 ; 0,2 ; 0,3$

On obtient une racine pour  $h > h_0(\gamma^*, \nu)$  ;  $h_0$  variant entre 0,12 et 0,17.

- Pour  $\gamma^* = 0,01$  et  $\nu = 0,4$

On obtient deux racines à partir de  $h = h_0(\gamma^*, \nu) = 0,14$ .

- Pour  $\gamma^* = 0,5 ; \forall \nu$

Des racines apparaissent, suivant les valeurs de  $\nu$  à partir de  $h = h_0(\gamma^*, \nu) \in (0,5 ; 0,6 ; 0,7)$ . On obtient alors 2, 3, ... jusqu'à 7 racines.

- Pour  $\gamma^* = 0,8 ; \forall \nu$

Mêmes observations que pour  $\gamma^* = 0,5$  sauf toutefois pour  $\nu = 0,4$  où cette fois on n'obtient aucune racine  $\forall h \leq 0,2$ .

- Pour  $\gamma^* = 1$

Mêmes observations que pour  $\gamma^* = 0,8$ .

On voit que dès que  $h$  devient un peu grand la situation devient totalement anarchique et on peut obtenir plusieurs ondes de Rayleigh numériques parasites obtenues par superposition d'ondes S et P parasites.

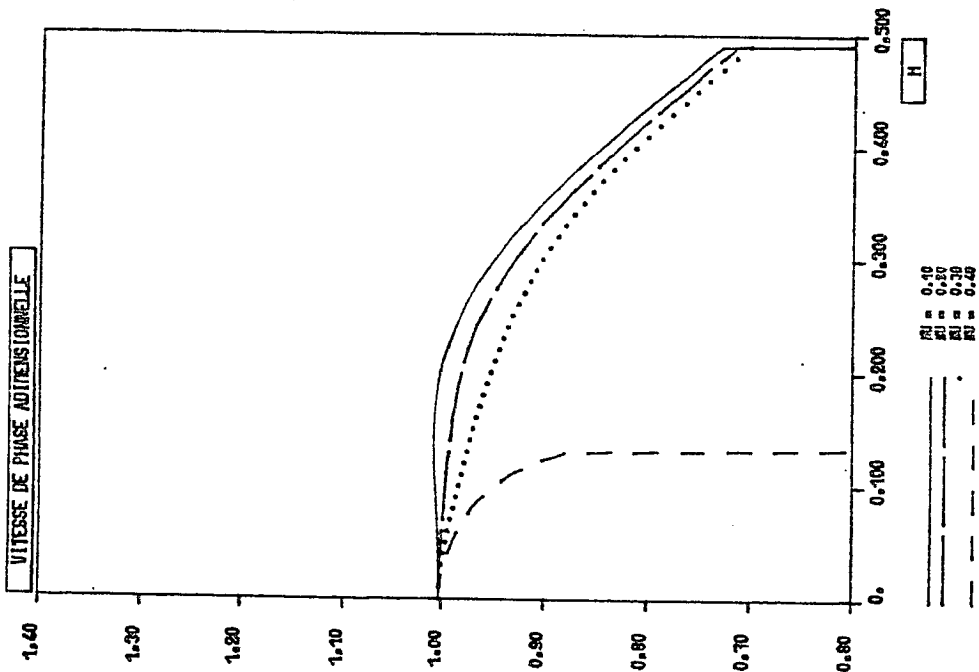
V - COURBES  $C_R(h)$ ,  $V_{GR}(h)$ ,  $C_R^*(h)$ ,  $V_{GR}^*(h)$

Ces courbes confirment tout à fait les résultats théoriques et n'appellent, par conséquent, aucun commentaire particulier. Notons néanmoins que la distorsion introduite par la discrétisation est plus forte pour la vitesse de groupe que pour la vitesse de phase, ce qui est d'ailleurs clair sur la formule donnant l'expression de  $V_{GR}(h)$  en fonction de  $h$ . (Noter la différence d'échelle pour la représentation de  $C_R$  et  $V_{GR}$ ).

SCHEMAS AUX DIFFERENCES FINIES

ONDES NON PARASITES

$\gamma^* = 0,01$



$\gamma^* = 0,5$

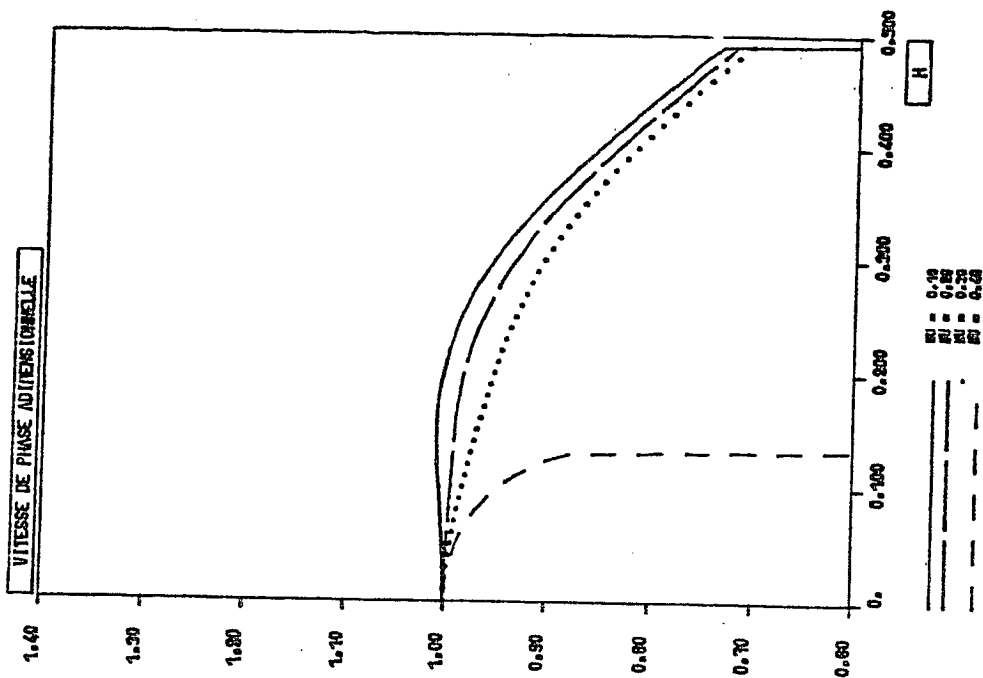


Schéma aux

différences finies

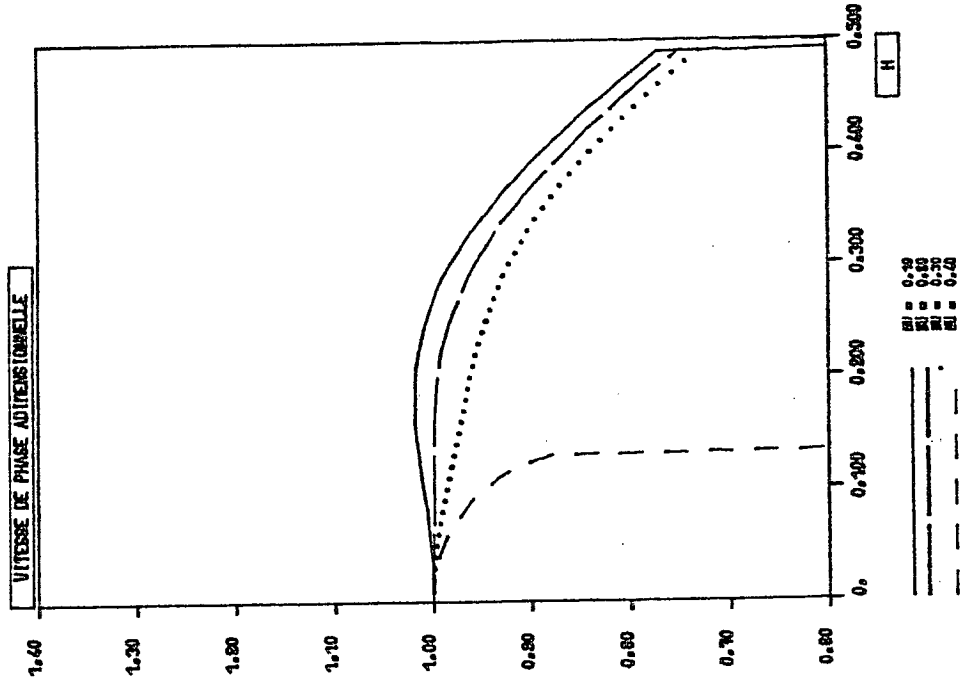
ONDES

NON PARASITES

Courbes  $C_R(h)$

Figure 1

$\gamma^* = 1$



$\gamma^* = 0,8$

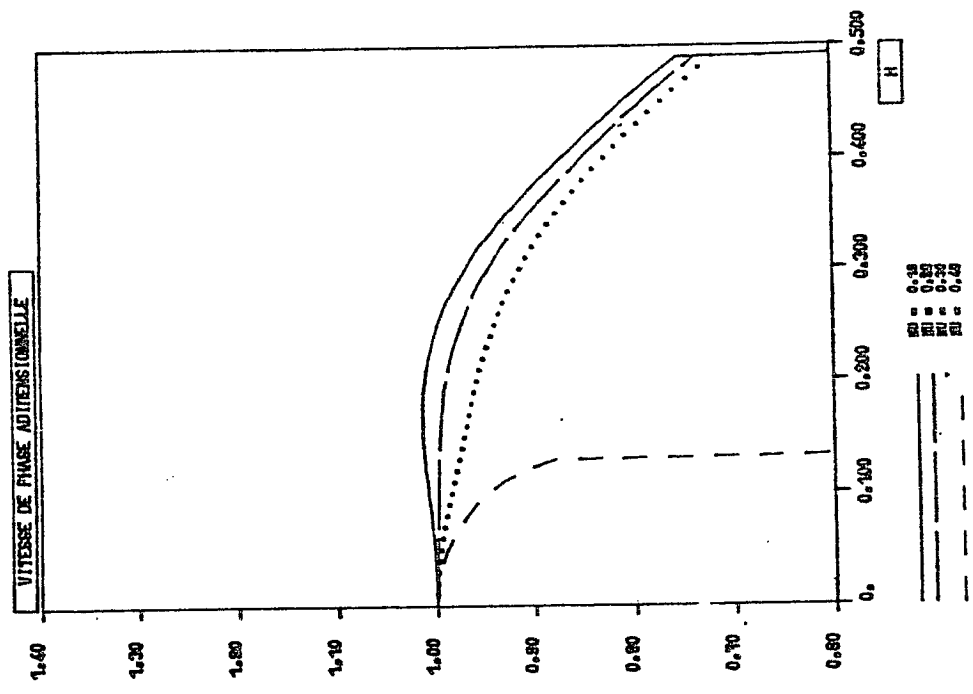


Schéma aux

Différences finies

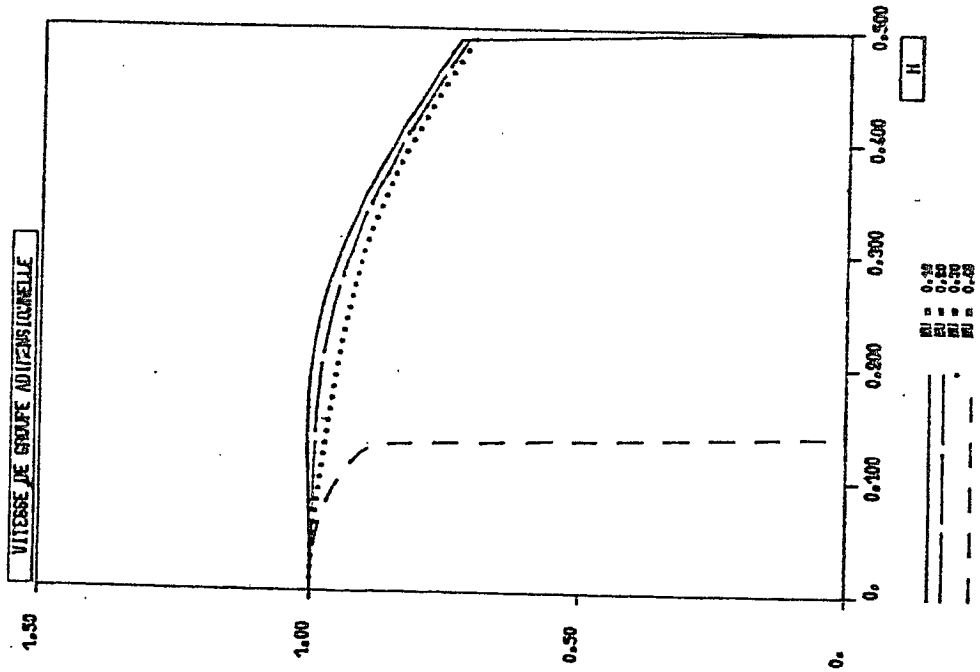
ONDES

NON PARASITES

Courbes  $C_R(h)$

Figure 2

$\gamma^* = 0.01$



$\gamma^* = 0.5$

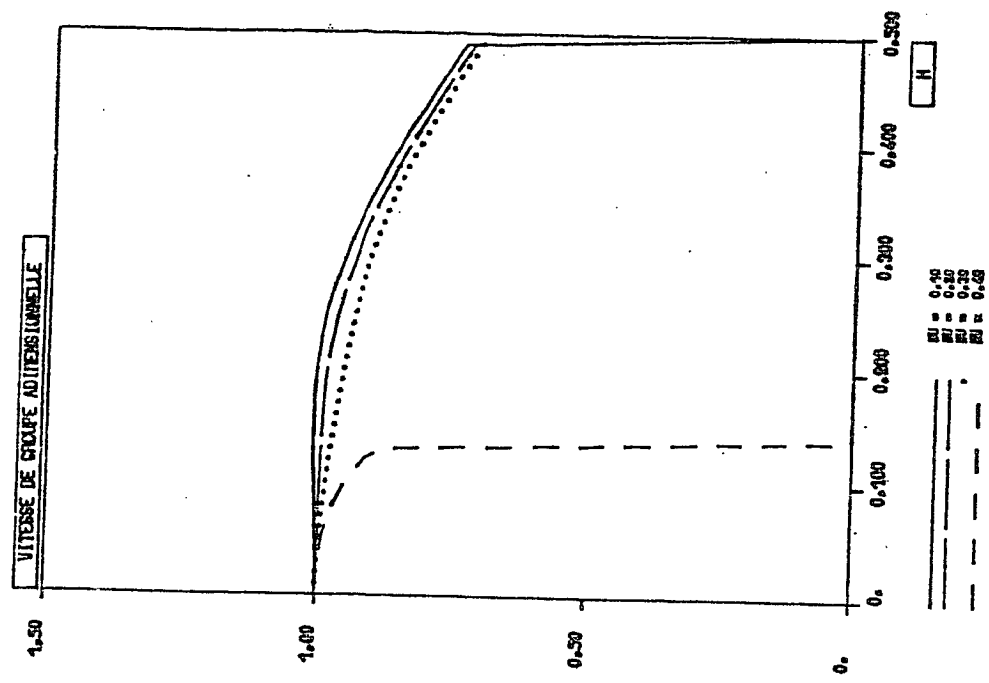


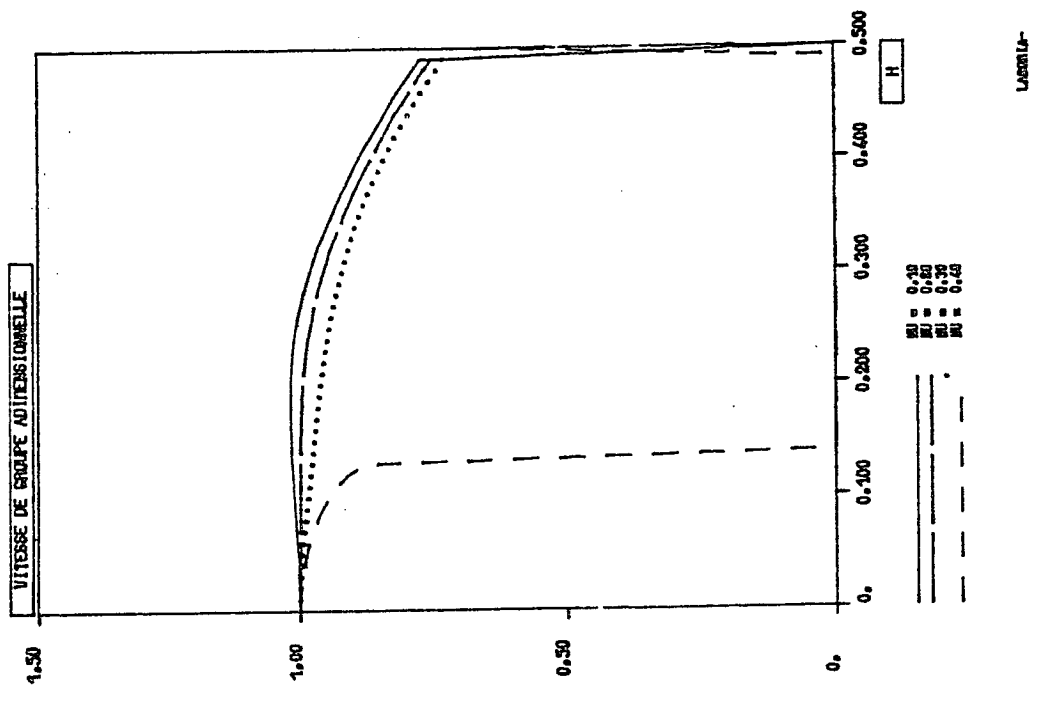
Schéma aux  
différences finies

ONDES  
NON PARASITES

Courbes  $V_{GR}(h)$

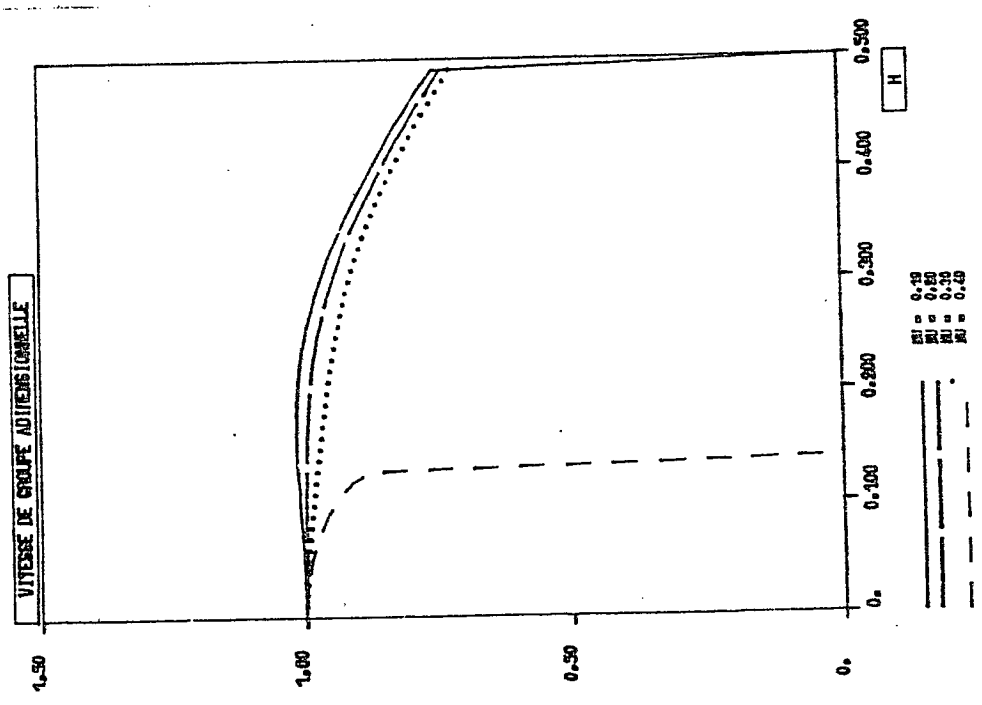
Figure 3

$\gamma^* = 1$



U.S.M.I.A.

$\gamma^* = 0,8$



U.S.M.I.A.

Schéma aux différences finies

ONDES NON PARASITES

Courbes  $V_{GR}(h)$

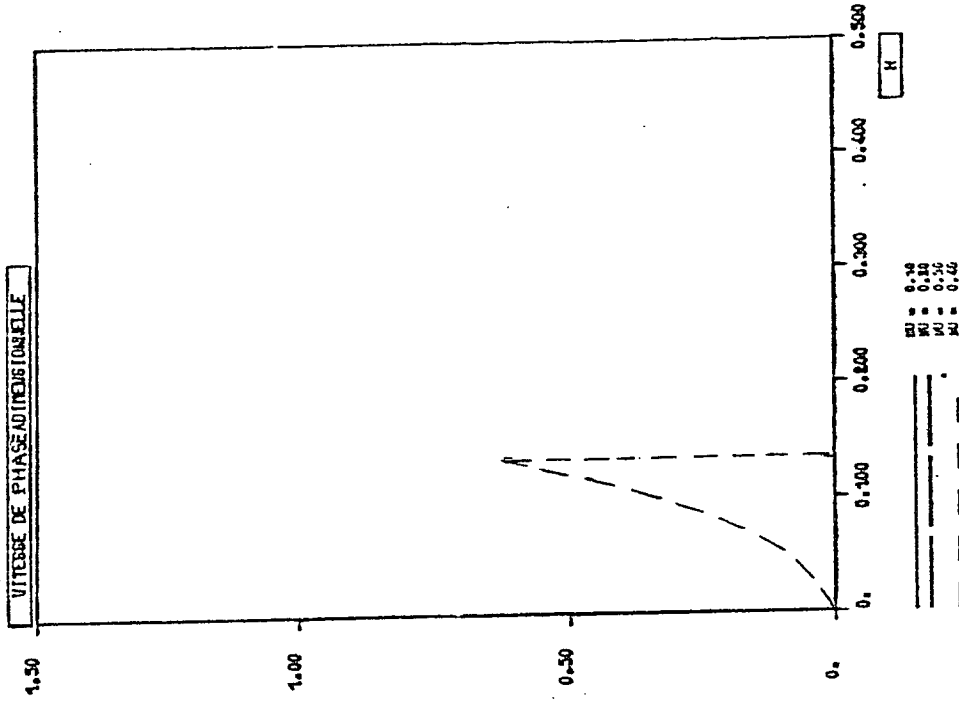
Figure 4

SCHEMA AUX DIFFERENCES FINIES

ONDES PARASITES



$\gamma^* = 0.5$



$\gamma^* = 0.01$

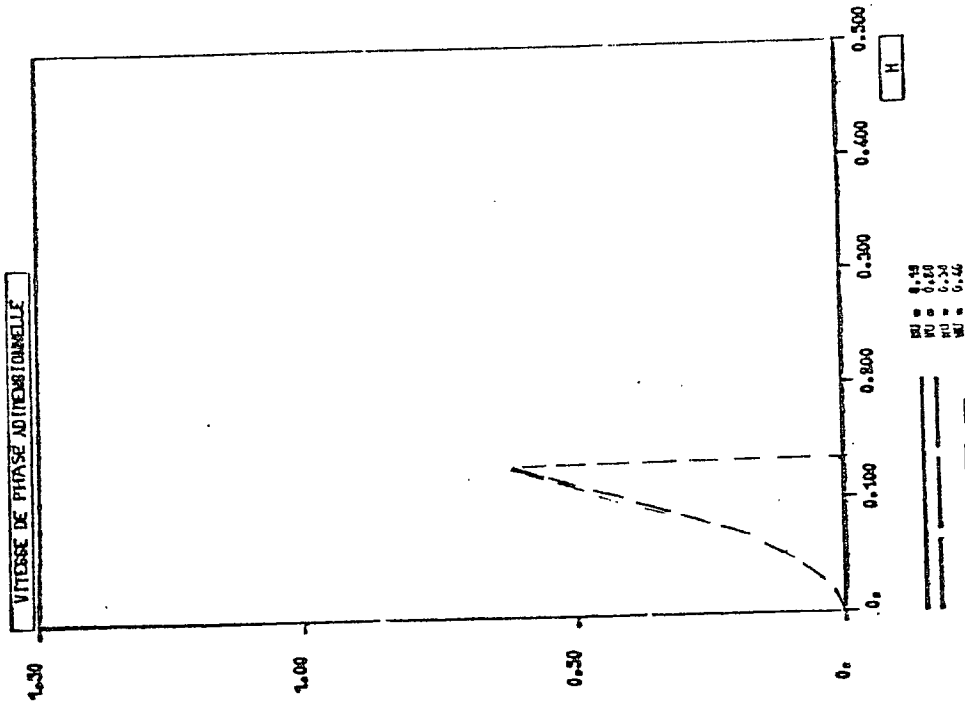


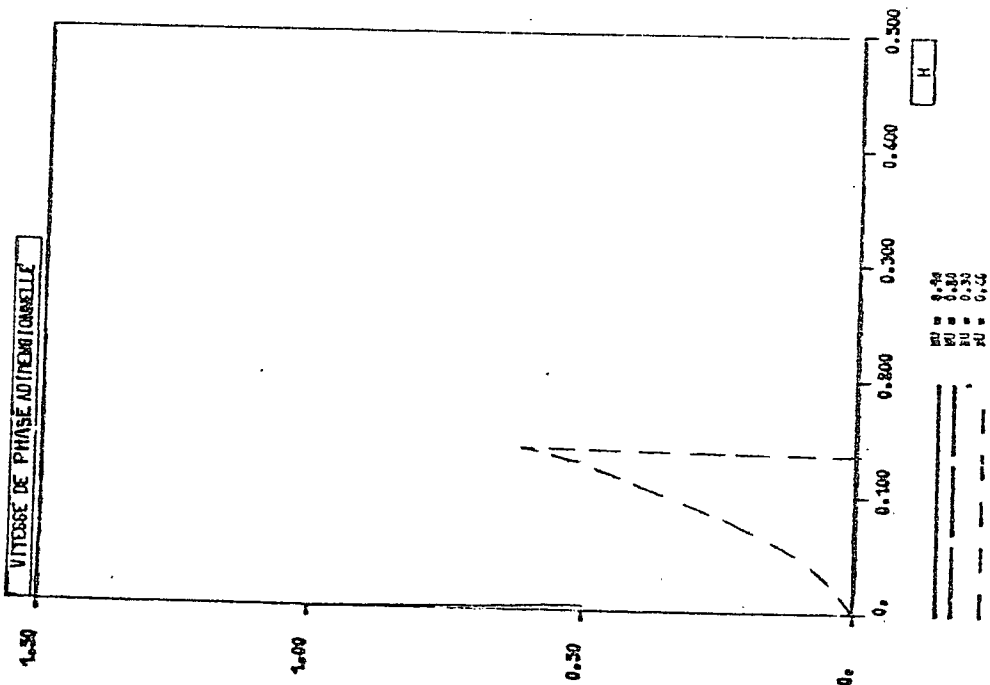
Schéma aux  
différences finies

ONDES  
PARASITES

Courbes  $C_R^*(h)$

Figure 5

$\gamma^* = 0,8$



$\gamma^* = 1$

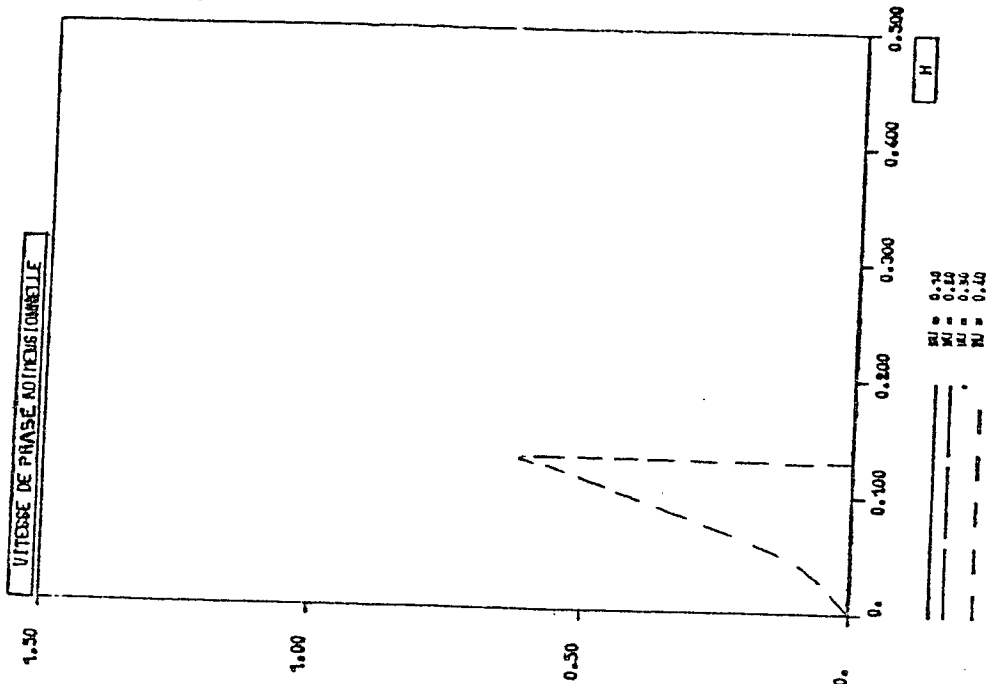


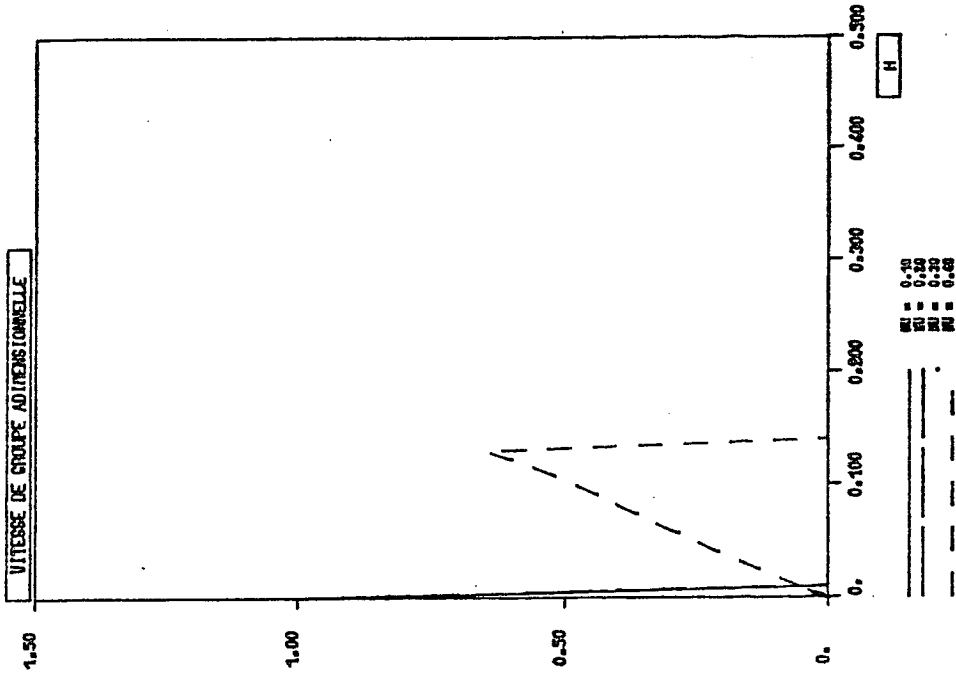
Schéma aux  
différences finies

ONDES  
PARASITES

Courbes  $C_R^*(h)$

Figure 6

$\gamma^* = 0.5$



$\gamma^* = 0.01$

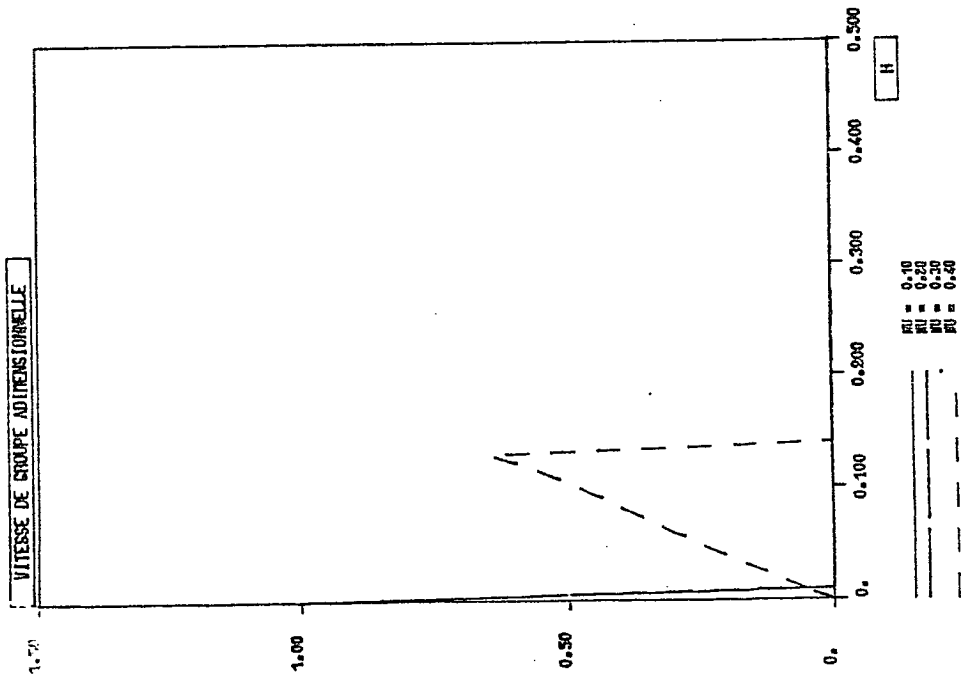


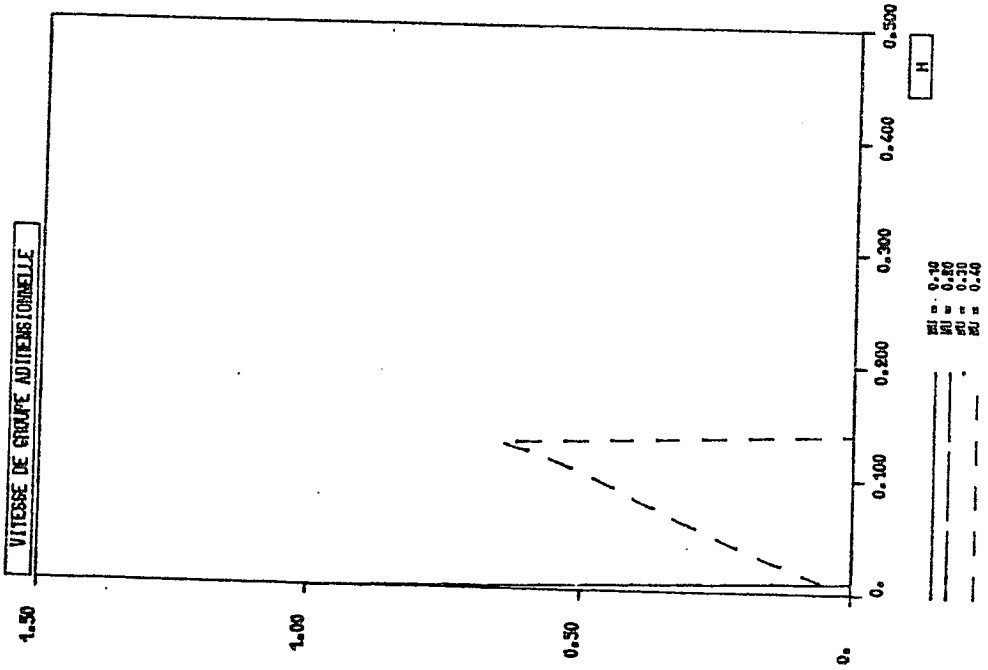
Schéma aux  
différences finies

ONDES  
PARASITES

Courbes  $V_{GR}^*(h)$

Figure 7

$\gamma^* = 0,8$



$\gamma^* = 1$

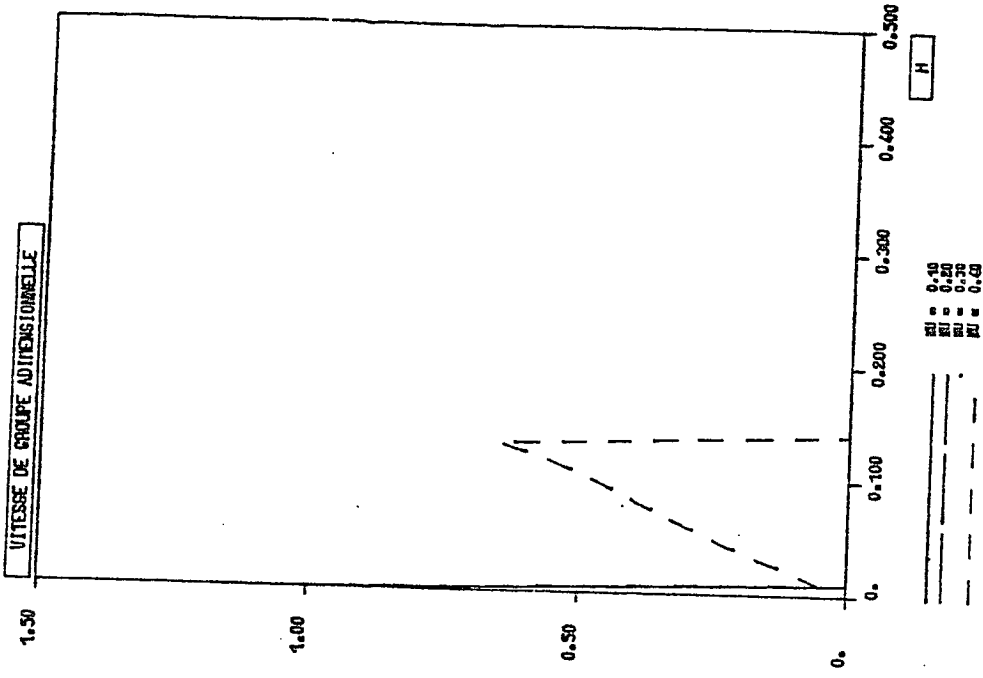


Schéma aux  
différences finies

ONDES  
PARASITES

Courbes  $V_G^*(h)$

Figure 8

On constate que la forme des courbes obtenues permet de retrouver les résultats :

$$\cdot C_R(h) = C_R + O(h^2)$$

$$\cdot C_R^*(h) = O(h)$$

Sur chaque dessin,  $\gamma^*$  est gardé constant et les quatre courbes correspondent aux quatre valeurs du coefficient de Poisson  $\nu$ . Bien entendu, dans le cas des ondes parasites, une seule courbe subsiste, celle correspondant à  $\nu = 0,4$ .

RESULTATS NUMERIQUES POUR LE SCHEMA

EN ELEMENTS FINIS

Remarque :

On se place directement dans le cas  $h < h_c(\nu)$ , ce qui est vérifié pour toutes les valeurs du coefficient de Poisson, si on se borne à faire varier  $h$  dans l'intervalle  $[0,2]$ . On sait alors que le schéma se comporte bien vis à vis des ondes P non homogènes et des ondes S non homogènes.

I - DESCRIPTION DES CALCULS EFFECTUES

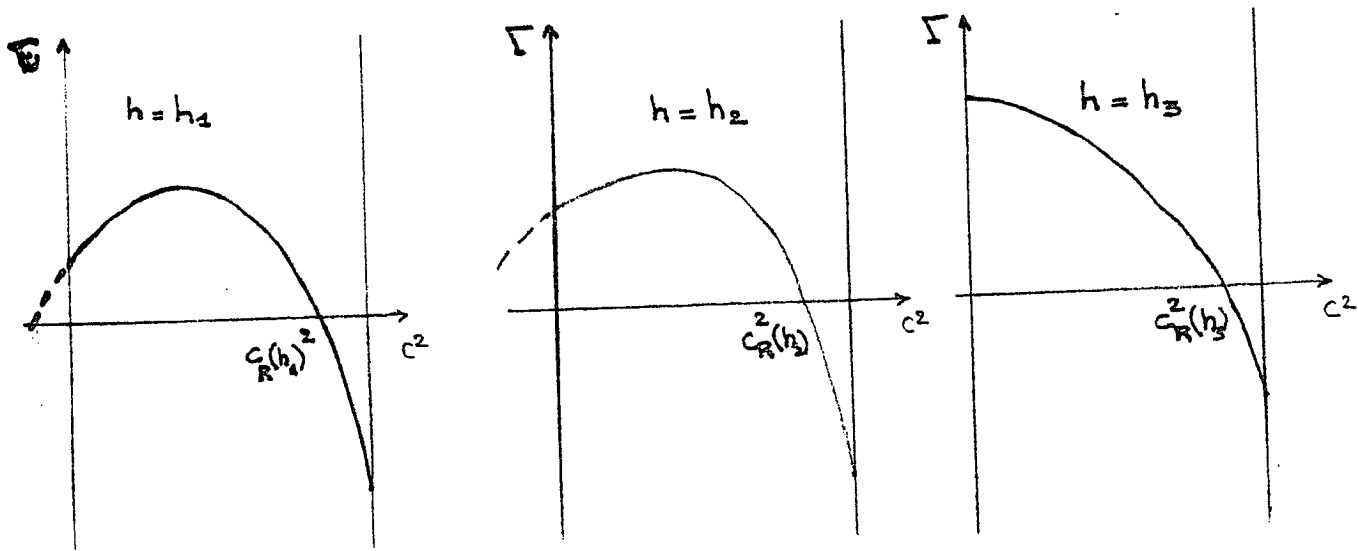
Ce sont exactement les mêmes que dans le cas des différences finies. Nous avons également fait tracer les mêmes courbes.

II - ETUDE DES COURBES REPRESENTATIVES DE LA FONCTION  $(c^2, h)$

Nous avons donc représenté les courbes  $c^2 \rightarrow (c^2, h)$  en attribuant aux paramètres les valeurs suivantes :

- .  $\nu = 0,1$  ;  $\gamma^* = 0,01$  ;      $h$  varie de 0,01 à 0,2 (par pas de 0,01)  
   $h$  varie de 0,001 à 0,02 (par pas de 0,001)
- .  $\nu = 0,2$  ;  $\gamma^* = 0,8$  ;        $h$  varie de 0,01 à 0,2 (par pas de 0,01)  
   $h$  varie de 0,001 à 0,02 (par pas de 0,001)
- .  $\nu = 0,4$  ;  $\gamma^* = 1$  ;          $h$  varie de 0,01 à 0,2 (par pas de 0,01)  
   $h$  varie de 0,001 à 0,02 (par pas de 0,001)

Alors dans tous les cas, c'est-à-dire quelles que soient les valeurs de  $\gamma^*$  et  $\nu$ , les courbes évoluent de la même manière quand  $h$  varie



On a  $h_1 < h_2 < h_3$

. On retrouve bien le fait qu'il n'y a qu'une seule racine  $C_R(h)$  tendant vers  $C_R$ ,  $\forall \gamma^*$ ,  $\forall v$ .

. On retrouve également l'existence de racines imaginaires pures pour  $h$  assez petit.

. Il faut noter que l'allure des courbes est beaucoup plus sensible aux variations de  $h$  que dans le cas des différences finies et il faut descendre jusqu'au très petites valeurs de  $h$  pour constater une certaine stabilité de ces courbes.

Ceci corrobore bien le fait que la convergence de  $C_R(h)$  vers  $C_R$  quand  $h \rightarrow 0$  s'effectue en  $h$  et non plus en  $h^2$  comme c'était le cas en différences finies.

III - RESOLUTION DE L'EQUATION  $\xi_h$

Cette fois, aucune valeur particulière du coefficient de Poisson ne joue un rôle précis. Les calculs ont été menés pour :

- .  $\nu = 0,1 ; 0,2 ; 0,3 ; 0,4 ;$
- .  $\gamma^* = 0,01 ; 0,5 ; 0,8 ; 1$

$h$  variant entre 0,001 et 0,2 (soit entre 5 et 100 points par longueur d'onde).  
On remarque alors que :

-  $\forall (\gamma^*, \nu)$ , il existe une constante  $h^*(\gamma^*, \nu)$  telle que  $\forall h \leq h^*(\gamma^*, \nu)$ , l'équation  $(\xi_h^p)$  admet une et une seule racine  $C_R(h)$  dans l'intervalle  $[0, V_S(h)]$  alors que pour  $h^*(\gamma^*, \nu) < h \leq 0,2$ , l'équation n'admet aucune racine. Selon les valeurs de  $\gamma^*$  et  $\nu$  on constate que  $h^*(\gamma^*, \nu)$  oscille entre 0,7 et 0,12 (soit entre 8 et 12 points par longueur d'onde).

- En outre, on voit que :

- .  $C_R(h) \rightarrow C_R$  quand  $h \rightarrow 0$
- .  $C_R(h) \rightarrow V_S(h)$  quand  $h \rightarrow h^*(\gamma^*, \nu)$

On remarque que l'influence des variations de  $h$  sur la valeur de  $C_R(h)$  est beaucoup plus forte que dans le cas des différences finies et qu'il faut atteindre  $h = 0,005$  pour constater une "bonne" convergence de  $C_R(h)$  vers  $C_R$ , ce qui est conforme au fait que la convergence de  $C_R(h)$  vers  $C_R$  est en  $h$  et non en  $h^2$  comme c'est le cas en différences finies. On a donc, de ce point de vue, un schéma moins stable et moins précis. Néanmoins, on constate expérimentalement que, pour  $\nu = 0,4$  (donc probablement,  $\forall \nu > \nu_{00}$ ) les vitesses de convergence de  $C_R(h)$  vers  $C_R$  dans le cas des différences finies d'une part, et dans le cas d'éléments finis d'autre part, restent du moins pour les valeurs de  $h$  considérées, comparables bien que l'ordre de convergence soit différent.



- La convergence de  $c_0(h)$  vers  $c_0$  s'effectue toujours ainsi que le calcul permet de l'établir, par valeurs inférieures. Pour le schéma en éléments finis, il y a donc systématiquement ralentissement de la propagation des ondes de Rayleigh non parasites (par rapport aux ondes de Rayleigh continues bien entendu).

- A  $h$  et  $\nu$  fixés, l'influence de  $\gamma^*$  sur la valeur de  $C_R(h)$  est, comme en différences finies, négligeable pour les faibles valeurs de  $h$ , mais s'amplifie avec  $h$ .

#### IV - RESOLUTION DE L'EQUATION $\xi'_h$

Les conclusions sont sensiblement les mêmes qu'en différences finies.

. Le résultat essentiel est que, pour  $h \leq 0,02$ , quelles que soient les valeurs des paramètres  $\gamma^*$  et  $\nu$ , l'équation  $\xi'_h$  n'admet aucune racine.

Autrement dit, pour  $h$  suffisamment petit, il n'y a pas d'ondes de Rayleigh parasites obtenues par superposition d'une onde P parasite et d'une onde S parasite.

. En revanche, quand  $h$  augmente, il y a apparition, en général, de plusieurs racines, donc de plusieurs ondes de Rayleigh numériques parasites. Comme en différences finies on peut avoir jusqu'à 7 racines.

La valeur  $h_1(\gamma^*, \nu)$  au delà de laquelle les racines apparaissent varie, selon les cas, entre 0,3 et 0,12.

#### V - COURBES $C_R(h)$ et $V_{GR}(h)$

Le mode de représentation est le même que dans le cas des différences finies. Notons toutefois que, contrairement à ce qui se passe en différences finies, la racine  $C_R(h)$  n'existe donc pas  $\forall h \in ]0, \frac{1}{2}[$  mais disparaît

pour  $h > h^*(\gamma, \nu)$ . Néanmoins on remarque, que pour  $\nu = 0,1$  et  $\nu = 0,2$ , cette racine réapparaît pour  $h > h^{**}(\gamma^*, \nu)$  avec  $h^{**}(\gamma^*, \nu) > 0,3$ . Notons enfin que la forme des courbes apporte une confirmation aux résultats théoriques.

Rappelons cependant que ces courbes n'ont de véritable signification que pour  $h < h_c(\nu)$  ; c'est-à-dire en pratique pour  $h \leq \frac{1}{4}$ .

SCHEMA EN ELEMENTS FINIS

$\gamma^* = 0,01$

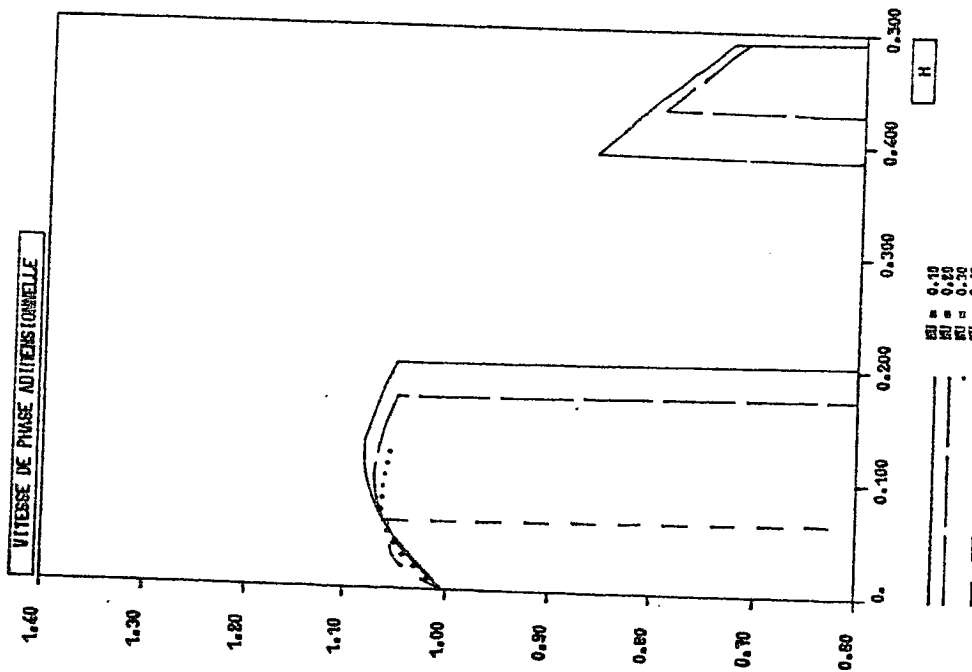


Schéma en  
Eléments finis

Courbes  $C_R(h)$

$\gamma^* = 0,5$

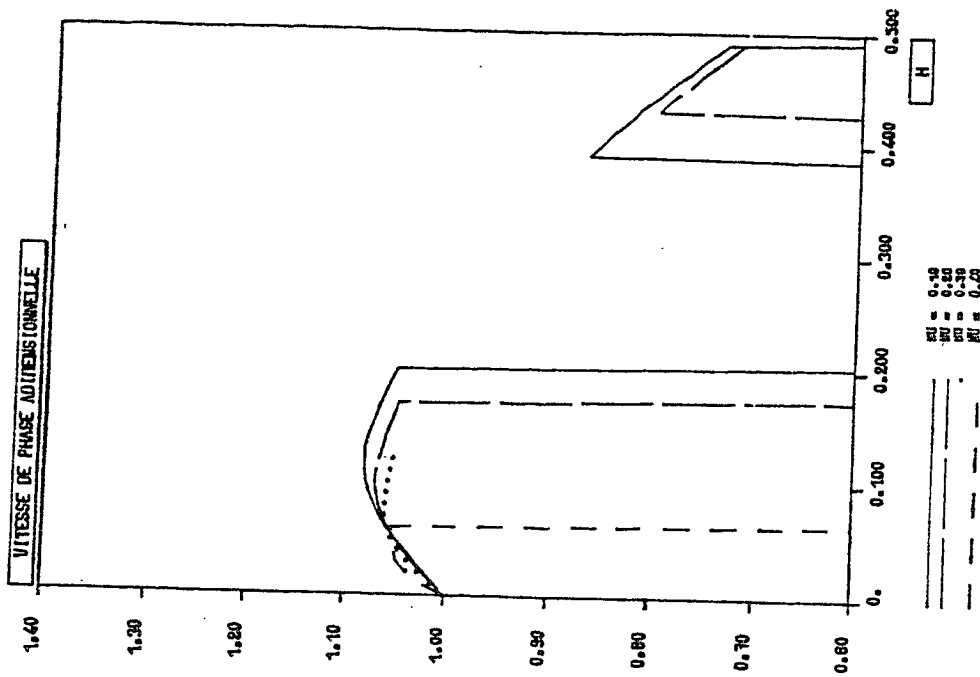
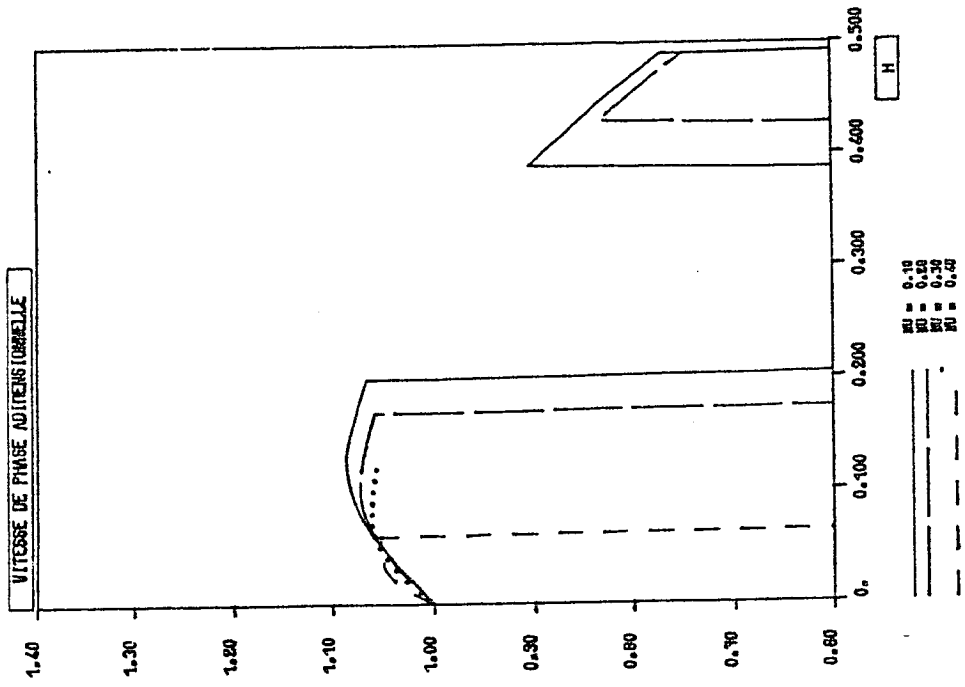


Figure 9

$\gamma^* = 1$



$\gamma^* = 0,8$

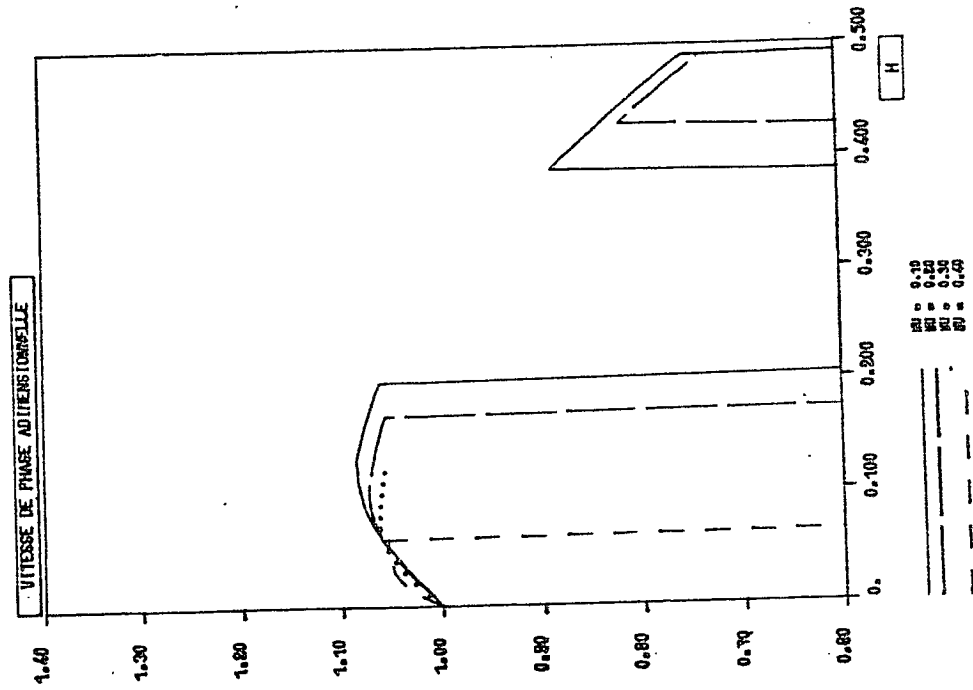


Schéma en  
Eléments finis

Courbes  $C_R(h)$

Figure 10

$\gamma^* = 0,01$

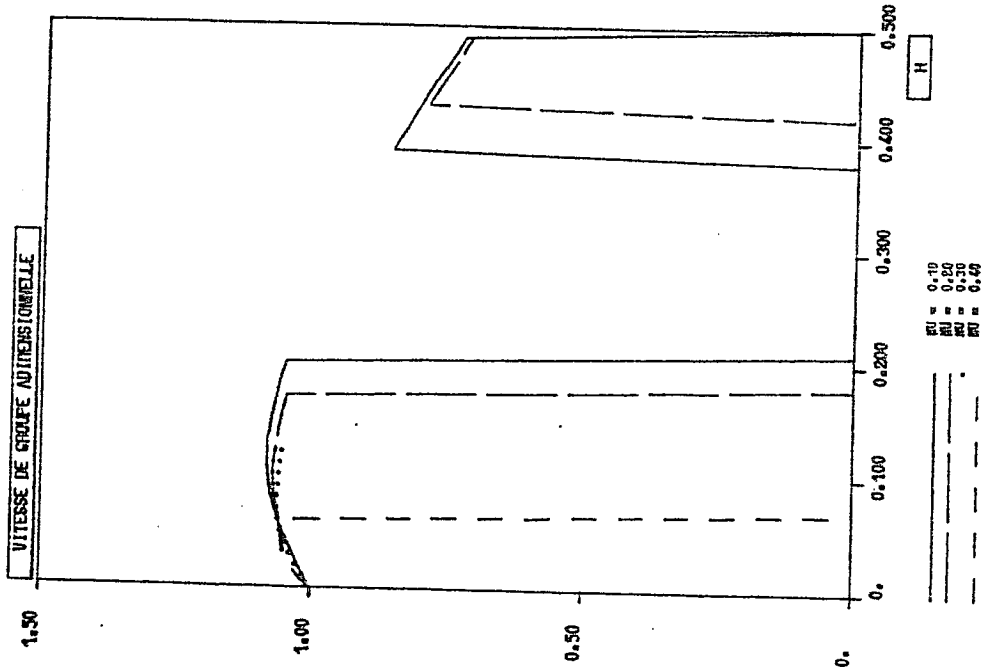
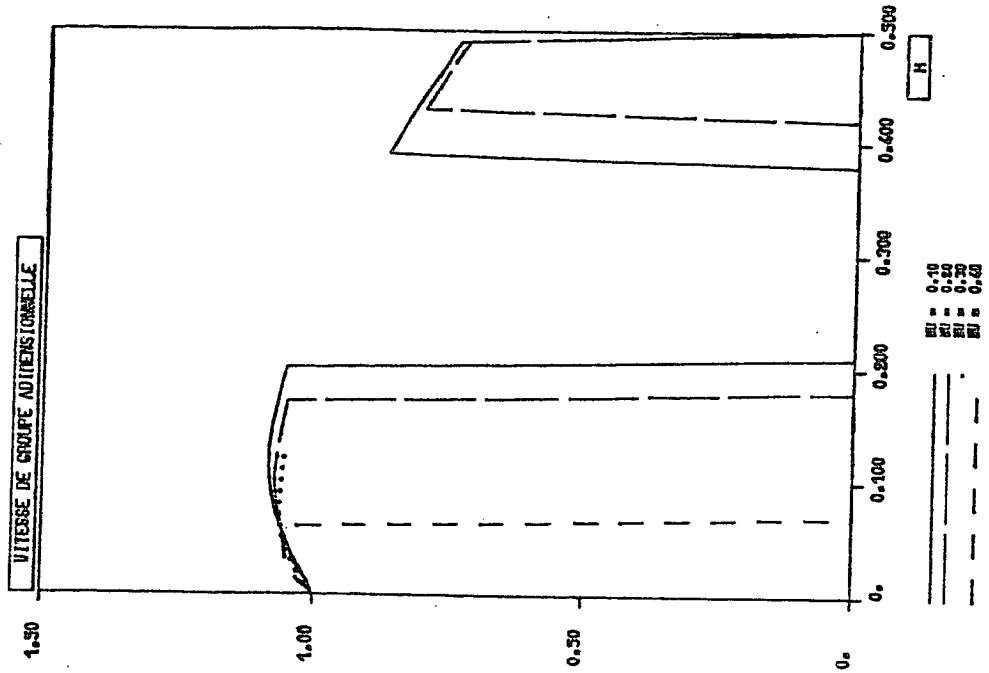


Schéma en  
Eléments finis

$\gamma^* = 0,5$



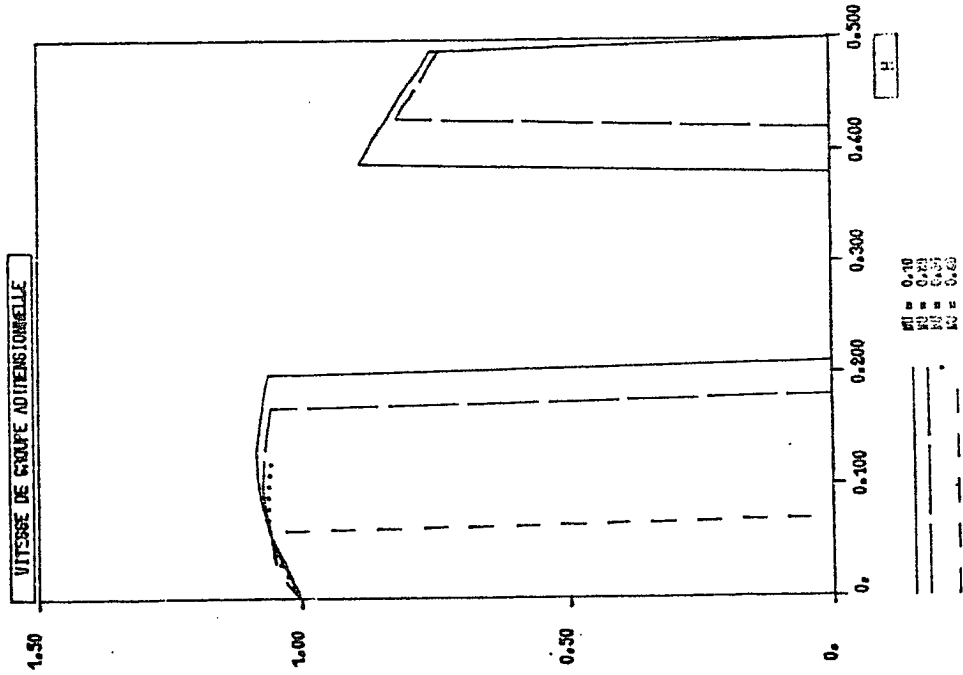
Courbes  $V_{GR}(h)$

Figure 11

Schéma en  
Eléments finis

Courbes  $V_{GR}(h)$

$\gamma^* = 0,8$



$\gamma^* = 1$

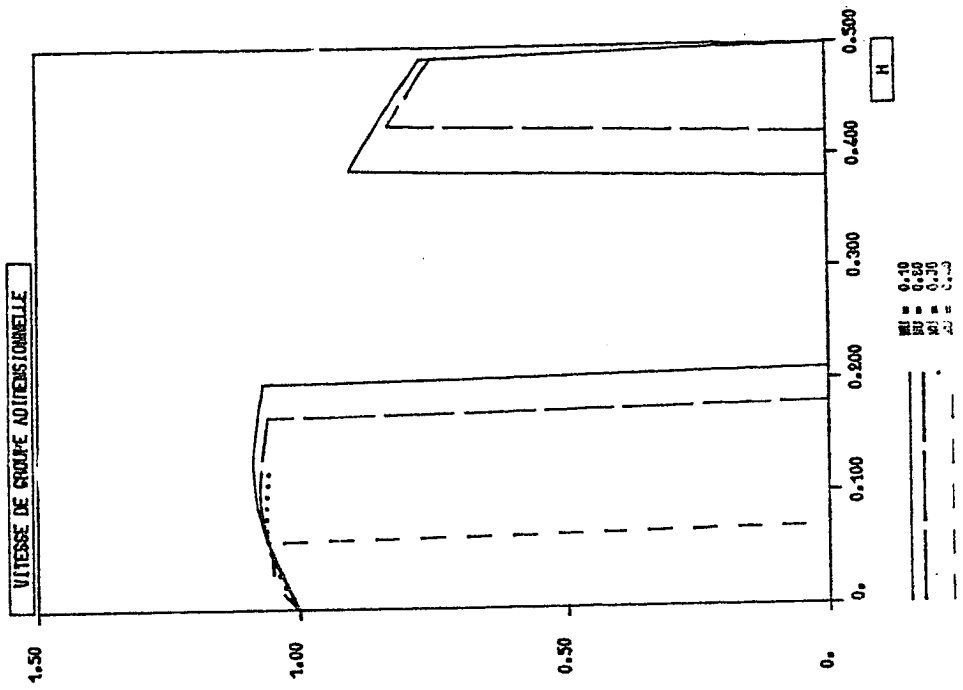


Figure 12

A N N E X E

Formulation variationnelle des équations  
de l'élastodynamique linéaire

1 - FORMULATION VARIATIONNELLE DANS TOUT L'ESPACE

On introduit l'espace fonctionnel suivant :

$$W = \{ \vec{u} \in L^2(0, T; V) / \frac{d\vec{u}}{dt} \in L^2(0, T; H), \frac{d^2\vec{u}}{dt^2} \in L^2(0, T; V') \}$$

les dérivées étant prises au sens des distributions avec :

$$\begin{aligned} V &= (H^1(\mathbb{R}^2))^2 & (\dots) \text{ produit scalaire dans } H \\ H &= (L^2(\mathbb{R}^2))^2 \end{aligned}$$

On considère alors le problème suivant :

$$(1) \quad \begin{cases} \rho \frac{d^2\vec{u}}{dt^2} - A\vec{u} = \vec{f} & \vec{f} \in (H^{-1}(\mathbb{R}^2))^2 \\ \vec{u}(t) \in W \end{cases}$$

où A désigne l'opérateur de  $\mathcal{L}(V, V')$  suivant :

$$\begin{aligned} A : V &= (H^1(\mathbb{R}^2))^2 \longrightarrow V' = (H^{-1}(\mathbb{R}^2))^2 \\ \vec{u} &= (u, v) \longrightarrow A\vec{u} = (u', w') \\ u' &= \frac{\partial \sigma_{11}(\vec{u})}{\partial x_1} + \frac{\partial \sigma_{12}(\vec{u})}{\partial x_2} \\ v' &= \frac{\partial \sigma_{21}(\vec{u})}{\partial x_1} + \frac{\partial \sigma_{22}(\vec{u})}{\partial x_2} \end{aligned}$$



avec  $\sigma_{11}(\vec{u}) = (\lambda + 2\mu) \frac{\partial u}{\partial x} + \lambda \frac{\partial w}{\partial z}$

$$\sigma_{22}(\vec{u}) = (\lambda + 2\mu) \frac{\partial w}{\partial z} + \mu \frac{\partial w}{\partial x}$$

$$\sigma_{12}(\vec{u}) = \sigma_{21}(\vec{u}) = \mu \left( \frac{\partial u}{\partial z} + \frac{\partial w}{\partial x} \right)$$

on suppose que  $\lambda(x), \mu(x), \rho(x) \in L^\infty(\mathbb{R}^2)$  et que

$$0 < \lambda_* \leq \lambda(x) \leq \lambda^* \quad \text{p.p. dans } \mathbb{R}^2$$

$$0 < \mu_* \leq \mu(x) \leq \mu^* \quad \text{p.p. dans } \mathbb{R}^2$$

$$0 < \rho_* \leq \rho(x) \leq \rho^* \quad \text{p.p. dans } \mathbb{R}^2$$

Introduisons alors la forme bilinéaire sur  $V$  suivante :

$$\forall (\vec{u}, \vec{v}) \in V^2 \quad a(\vec{u}, \vec{v}) = \sum_{i,j=1}^2 \int_{\mathbb{R}^2} \sigma_{ij}(\vec{u}) \varepsilon_{ij}(\vec{v}) dx$$

avec  $\varepsilon_{ij}(\vec{u}) = \frac{1}{2} \left( \frac{\partial u_i}{\partial x_j} + \frac{\partial u_j}{\partial x_i} \right) \quad (x_1 \equiv x ; x_2 \equiv z), (u_1 \equiv u ; u_2 \equiv w)$

. Alors, soit  $\vec{\varphi} \in (\mathcal{D}(\mathbb{R}^2))^2$

$$\forall \vec{u} \in V, \langle A\vec{u}, \vec{\varphi} \rangle = a(\vec{u}, \vec{\varphi})$$

Par conséquent, si  $\vec{u}(t)$  est une solution du problème (1) ( $\vec{u}(t)$ ) vérifie :

$$\forall \vec{\varphi} \in (\mathcal{D}(\mathbb{R}^2))^2 \quad \frac{d^2}{dt^2} (\rho \vec{u}, \vec{\varphi}) + a(\vec{u}, \vec{\varphi}) = \langle \vec{f}, \vec{\varphi} \rangle$$

$\langle \cdot, \cdot \rangle$  représentant la dualité  $\mathcal{D}(\mathbb{R}^2) - \mathcal{D}'(\mathbb{R}^2)$ .

Mais  $(\mathcal{D}(\mathbb{R}^2))^2$  étant dense dans  $V$ ,  $u(t)$  est alors solution du problème (2) :

$$(2) \quad \left\{ \begin{array}{l} \text{Trouver } \vec{u}(t) \in W \text{ tq} \\ \forall \vec{v} \in V \quad \frac{d^2}{dt^2} (\rho \vec{u}(t), \vec{v}) + a(\vec{u}(t), \vec{v}) = \langle \vec{f}, \vec{v} \rangle \end{array} \right.$$

(2) est la formulation variationnelle du problème (1). Il reste pour démontrer l'équivalence des deux problèmes à démontrer que (2)  $\Rightarrow$  (1). Or ceci est évident, car si dans (2) on fait  $\vec{v} = \vec{\varphi} \in (\mathcal{D}(\mathbb{R}^2))^2$  on obtient  $\frac{d^2 \vec{u}}{dt^2} - A\vec{u} = \vec{f}$  au sens des distributions.

Remarque :

En l'absence des forces de volumes, c'est-à-dire lorsque  $f = 0$ , la formulation variationnelle devient :

$$\forall \vec{v} \in V \quad \frac{d^2}{dt^2} (\rho \vec{u}(t), \vec{v}) + a(\vec{u}(t), \vec{v}) = 0$$

## 2 - FORMULATION VARIATIONNELLE DANS UN DEMI ESPACE

On se place dans l'ouvert :

$$\Omega = \mathbb{R}_+^2 = \{(x, z) \in \mathbb{R}^2 / z > 0\}$$

$\partial\Omega = \{(x, 0), x \in \mathbb{R}\}$  est identifié à  $\mathbb{R}$

En posant :

$$V = H^1(\Omega)^2$$

$$H = L^2(\Omega)^2$$

Si on définit formellement l'opérateur différentiel A comme précédemment ; on peut introduire :

$$D(A) = \{\vec{u} \in V / A\vec{u} \in H\} \text{ muni de la norme}$$

$$\|\vec{u}\|_{D(A)}^2 = \|\vec{u}\|_V^2 + \|A\vec{u}\|_H^2$$

On introduit alors l'espace fonctionnel :

$$W_+ = \{\vec{u} \in L^2(0, T; D(A)) / \frac{d\vec{u}}{dt} \in L^2(0, T; H)\}$$

Un théorème de traces permet de définir l'application "contrainte normale" sur  $D(A)$  comme suit :

$$\begin{aligned} \vec{\sigma}_n : D(A) &\rightarrow (H^{\frac{k}{2}}(\mathbb{R}))^2 && \text{linéaire et continue} \\ \vec{u} &\rightarrow \vec{\sigma}_n(\vec{u}) \end{aligned}$$

$$\vec{\sigma}_n(\vec{u}) = \left[ (\lambda + 2\mu) \frac{\partial u}{\partial x} + \mu \frac{\partial w}{\partial z} \right]_{\partial\Omega}, \left[ (\lambda + 2\mu) \frac{\partial w}{\partial z} + \mu \frac{\partial u}{\partial x} \right]_{\partial\Omega}$$

Le problème d'évolution s'écrit alors :

$$(3) \quad \left\{ \begin{array}{l} \text{Trouver } u(t) \in W_+ \text{ vérifiant} \\ \rho \frac{d^2 \vec{u}}{dt^2} + A\vec{u} = \vec{f} \quad \vec{f} \in H \\ \vec{\sigma}_n(\vec{u}) = 0 \end{array} \right.$$

Alors en introduisant la forme bilinéaire symétrique et coercive sur  $V$  suivante :

$$a(\vec{u}, \vec{v}) = \sum_{i,j=1}^2 \int_{\Omega} \sigma_{ij}(\vec{u}) \varepsilon_{ij}(\vec{v}) \, dx$$

On montre alors que le problème (3) est équivalent au problème variationnel suivant :

$$(4) \quad \begin{aligned} &\text{Trouver } \vec{u}(t) \in W_+ \text{ vérifiant} \\ \vec{v} \in V \quad &\frac{d^2}{dt^2} (\rho \vec{u}(t), \vec{v}) + a(\vec{u}(t), \vec{v}) = (\vec{f}(t), \vec{v}) \end{aligned}$$

## CONCLUSION

### I - CONSIDERATIONS GENERALES

D'une façon générale on voit que :

- les deux schémas rendent bien compte des phénomènes continus pour un pas de discrétisation raisonnable (c'est-à-dire au moins 5 points par longueur d'onde).

- Ils engendrent tous deux des phénomènes parasites concernant la propagation des ondes planes harmoniques.

- Vis à vis de la propagation des ondes de Rayleigh, les deux schémas sont dispersifs, c'est-à-dire que la vitesse de propagation dépend de la pulsation de l'onde, ce qui n'est pas le cas en continu.

### II - COMPARAISON DES SCHEMAS

#### . Le schéma en éléments finis

Il peut mal se comporter vis à vis de la propagation des ondes P si le pas de discrétisation en espace n'est pas assez petit.

Vis à vis des ondes de Rayleigh, ce schéma est légèrement plus dispersif que le schéma en différences finies puisque la convergence de  $C_R(h)$  vers  $C_R$  est en  $O(h)$  (contre  $O(h^2)$  pour les différences finies), ce qui influe bien entendu sur la vitesse de convergence de la solution numérique vers la solution continue.

En revanche, ce schéma se conduit "régulièrement" vis à vis des paramètres du modèle en ce sens que la valeur de coefficient de Poisson n'a pas d'influence sur le comportement du schéma par rapport à la propagation des ondes de Rayleigh numériques. En particulier, il n'y a jamais, pour  $h$  suffisamment petit, d'ondes de Rayleigh parasites.

### . Le schéma aux différences finies

Quel que soit le pas de discrétisation en espace, il se comporte "bien" vis à vis de la propagation des ondes planes harmoniques. En outre, en ce qui concerne l'approximation des ondes de Rayleigh, il est plus stable et plus précis que le schéma en éléments finis, du moins tant que le coefficient de Poisson est inférieur à la valeur critique  $\nu_{00}$ , auquel cas il assure donc une meilleure convergence des solutions numériques.

Par contre, pour  $\nu < \nu_{00}$ , on constate :

- d'une part, l'apparition d'ondes de Rayleigh parasites purement numériques se propageant à faible vitesse, et ce quel que soit le pas de discrétisation en espace.

- d'autre part, la vitesse de convergence de la vitesse de propagation  $C_R(h)$  de l'onde de Rayleigh numérique non parasite n'est pas sensiblement meilleure que dans le cas des différences finies.

Il apparaît que, dans la majorité des cas, le schéma en différences finies est plus précis, pour ce qui concerne l'approximation des ondes de surface, que le schéma obtenu par éléments finis. En revanche, lorsqu'il s'agira de faire des simulations en milieu non homogène et donc avec de fortes variations du coefficient de Poisson, il s'avère que le schéma en éléments finis est plus fiable que celui aux différences finies.

Quoiqu'il en soit, dans le cas d'un milieu homogène, le meilleur des deux schémas étudiés est, vis à vis de l'approximation des ondes de Rayleigh :

- pour  $\nu < \nu_{00}$  : le schéma aux différences finies
- pour  $\nu \geq \nu_{00}$  : le schéma en éléments finis

### III - PROBLEMES OUVERTS ET PERSPECTIVES

Il reste à donner une interprétation physique ou numérique à l'existence, dans certain cas, de racines imaginaires pures à l'équation des ondes de Rayleigh numériques et à analyser, d'un point de vue quantitatif, l'influence de l'existence des phénomènes parasites sur la solution numérique, dans le cas de la simulation d'un cas réel.

On peut également envisager l'étude de schémas numériques différents, voire plus sophistiqués (éléments finis P1 avec diverses triangulations, éléments finis d'Hermitte) mais vue la somme et la complexité déjà considérables des calculs dans le cas de schémas simples, l'entreprise paraît hasardeuse.

En revanche, on envisage une nouvelle approche de l'étude de l'approximation des ondes de surface par des schémas numériques, approche qui se veut plus générale et qui introduit les ondes de Rayleigh de façon plus naturelle. Il s'agit d'adapter au cas d'un problème discret des techniques déjà utilisées par les mathématiciens dans le cas du problème continu (cf. [5]), techniques empruntées à la théorie spectrale. On espère par ce bien obtenir des résultats plus généraux et plus globaux concernant la solution d'un schéma numérique explicite.

## LISTE DES FIGURES

- |                  |              |  |
|------------------|--------------|--|
| Figures 1 et 2   | (p. 168-169) | Variations de la vitesse de phase des ondes de Rayleigh numériques non parasites en fonction de l'inverse du nombre de points par longueur d'onde $h$ pour le schéma aux différences finies. |
| Figures 3 et 4   | (p. 170-171) | Variations de la vitesse de groupe de Rayleigh numérique non parasites en fonction de $h$ pour le schéma aux différences finies.   |
| Figures 5 et 6   | (p. 173-174) | Variations de la vitesse de phase de l'onde de Rayleigh numérique parasite en fonction de $h$ pour le schéma aux différences finies.   |
| Figures 7 et 8   | (p. 175-176) | Variations de la vitesse de groupe de l'onde de Rayleigh numérique parasite en fonction de $h$ pour le schéma aux différences finies.  |
| Figures 9 et 10  | (p. 184-185) | Variations de la vitesse de phase des ondes de Rayleigh numériques en fonction de $h$ pour le schéma en éléments finis.  |
| Figures 11 et 12 | (p. 186-187) | Variations de la vitesse de groupe des ondes de Rayleigh numériques en fonction de $h$ pour le schéma en éléments finis.   |

BIBLIOGRAPHIE

- 1 - A. BAMBERGER, G. CHAVENT, P. LAILLY - "Etude de schémas numériques pour les équations de l'élastodynamique linéaire" - Rapport de Recherche INRIA n° 41 - Octobre 1980.
- 2 - J.D. ACHENBACH - "Wave propagation in elastic solids" - North-Holland - 1975.
- 3 - L. NICOLETIS - "Simulation numérique de la propagation d'ondes sismiques dans les milieux stratifiés à deux et trois dimensions - Contribution à la construction et l'interprétation de sismogrammes synthétiques" - Thèse de Docteur Ingénieur - Université Pierre et Marie Curie (Paris VI) - 1981.
- 4 - P. LAILLY - "Les équations de l'élastodynamique" - Cours à l'Institut Français du Pétrole.
- 5 - J.C. GUILLOT - "L'onde de Rayleigh dans un demi espace anisotrope à symétrie hexagonale" - Problèmes Hyperboliques - Cours INRIA - 28 septembre 2 octobre 1981.



ISSN 0249-6399

Imprimé en France  
par  
l'Institut National de Recherche en Informatique et en Automatique

