



HAL
open science

Une nouvelle condition transparente d'ordre 2 pour les equations de Maxwell en dimension 3

Patrick Joly, Bernard Mercier

► **To cite this version:**

Patrick Joly, Bernard Mercier. Une nouvelle condition transparente d'ordre 2 pour les equations de Maxwell en dimension 3. [Rapport de recherche] RR-1047, INRIA. 1989. inria-00075512

HAL Id: inria-00075512

<https://inria.hal.science/inria-00075512v1>

Submitted on 24 May 2006

HAL is a multi-disciplinary open access archive for the deposit and dissemination of scientific research documents, whether they are published or not. The documents may come from teaching and research institutions in France or abroad, or from public or private research centers.

L'archive ouverte pluridisciplinaire **HAL**, est destinée au dépôt et à la diffusion de documents scientifiques de niveau recherche, publiés ou non, émanant des établissements d'enseignement et de recherche français ou étrangers, des laboratoires publics ou privés.

INRIA

UNITÉ DE RECHERCHE
INRIA-ROCCOUCOURT

Institut National
de Recherche
en Informatique
et en Automatique

Domaine de Voluceau
Rocquencourt
BP 105
78153 Le Chesnay Cedex
France
Tel. (1) 39 63 55 11

Rapports de Recherche

N° 1047

Programme 7

UNE NOUVELLE CONDITION TRANSPARENTE D'ORDRE 2 POUR LES EQUATIONS DE MAXWELL EN DIMENSION 3

Patrick JOLY
Bernard MERCIER

Juin 1989



* R R - 1 0 4 7 *

A NEW SECOND ORDER ABSORBING BOUNDARY CONDITION FOR
MAXWELL'S EQUATIONS IN DIMENSION 3

UNE NOUVELLE CONDITION TRANSPARENTE D'ORDRE 2 POUR LES
EQUATIONS DE MAXWELL EN DIMENSION 3

Patrick JOLY

INRIA, BP 105, Domaine de Voluceau-Rocquencourt, 78153 Le CHESNAY Cédex

Bertrand MERCIER

AEROSPATIALE, BP 96, 78133 LES MUREAUX Cédex

Résumé

La résolution numérique des équations de Maxwell en régime transitoire dans un milieu de propagation tridimensionnel infini nécessite l'introduction de conditions aux limites artificielles absorbantes destinées à minimiser l'amplitude des réflexions parasites dues à la frontière du domaine de calcul. Dans ce rapport nous présentons et analysons une nouvelle condition d'ordre 2 pour le système de Maxwell. Cette condition est particulièrement simple car elle ne fait intervenir que des opérateurs différentiels du premier ordre. De plus elle se prête facilement au traitement des arêtes et des coins et devrait donc s'avérer très utile sur le plan pratique.

Abstract


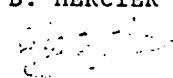
The numerical solution of transient Maxwell's equations in a 3D unbounded domain of propagation necessitates the introduction of absorbing artificial boundary conditions designed to minimize the amplitude of the parasitic waves reflected by the frontier of the domain of calculation. In this report we present and analyse a new second order boundary condition for Maxwell's equations. This condition is particularly simple since it involves only first order differential operators. Moreover it is adapted for the treatment of the edges and corners so that it should be very useful from a practical point of view.

Mots-clés

Equations de Maxwell - Conditions aux limites absorbantes - Analyse de stabilité.

Key words

Maxwell's equations - Absorbing boundary conditions - Stability analysis.

ORGANISME EMETTEUR  aérospatiale DIVISION SYSTEMES STRATEGIQUES ET SPATIAUX DIRECTION TECHNIQUE		CLASSIFICATION - 2 -		
		Secret militaire	Secret industriel	
		NC	CI	
		MARCHE ou CONTRAT		
		Numéro du marché ou du contrat	Organisme client	
		15183	DEN	
Contractuel	Programme	Lot	Poste	OE ou OF
NON	EBAP	02	02	
Titre PROGRAMME E.B.A.P. CODE PLASMA UNE NOUVELLE CONDITION TRANSPARENTE D'ORDRE 2 POUR LES EQUATIONS DE MAXWELL EN DIMENSION 3				
AUTEUR(S) (Personne physique) JOLY P. - MERCIER B.				
DATE	NUMERO D'ORIGINE DU DOCUMENT	NOMBRE		
20.03.89	Adm. ST/MI 41 470	Pages	Figures	Références bibliographiques
	Tech.	061		
RESUME D'AUTEUR A la frontière du domaine de calcul, il est nécessaire d'introduire dans le code TEMMIS une condition aux limites artificielle, appelée transparente car minimisant l'amplitude des ondes réfléchies induites par des ondes sortantes. Jusqu'ici, on utilisait la condition de ENGQUIST-MAJDA d'ordre 2 qui fait intervenir des dérivées secondes de E et de H, ce qui pose des problèmes près des coins et des arêtes. Nous proposons une nouvelle condition d'ordre 2 qui ne fait intervenir que des dérivées premières.				
Numéro de documentation	Nature du document	Cote archive		
	NT			
NOTIONS D'INDEXAGE - ELECTROMAGNETISME - DIFFERENCES FINIES - ANALYSE NUMERIQUE		Catégorie de diffusion : 3/D		
		Service :		
		Nom :		
		Signature :		
		Service : ST/MI		
		Nom : B. MERCIER		
		Signature : 		

S o m m a i r e

0. INTRODUCTION

1. CONSTRUCTION DE LA CONDITION AUX LIMITES

1.1 Le cas bidimensionnel

1.2 Une première dérivation des conditions aux limites du second ordre en dimension 3

1.3 Une deuxième dérivation des conditions

2. ANALYSE DE LA CONDITION AUX LIMITES DANS LE CAS DU DEMI-ESPACE

2.1 Analyse de la stabilité

2.2 Analyse par ondes planes de la condition aux limites

3. TRAITEMENT DES ARETES ET DES COINS

4. APPROXIMATION NUMERIQUE PAR DIFFERENCES FINIES DES EQUATIONS DE MAXWELL AVEC CONDITIONS ABSORBANTES DU SECOND ORDRE

4.1 Présentation du schéma à l'intérieur

4.2 Discrétisation des équations sur les faces

4.3 Discrétisation des équations sur les arêtes

5. CONCLUSION

BIBLIOGRAPHIE

0. INTRODUCTION

Dans de nombreux problèmes de calcul scientifique, on est amené à rechercher la solution d'équations aux dérivées partielles de la physique dans des domaines non bornés en espace.

La recherche de solutions approchées par des méthodes numériques de type différences finies ou éléments finis impose l'introduction d'une frontière artificielle, celle du domaine de calcul, nécessairement borné, et la recherche de conditions aux limites adaptées (<3>, <5>, <9>, <11>, <13>, <15>).

Le problème est particulièrement crucial lorsque l'on s'intéresse à des phénomènes de propagation d'ondes linéaires. Dans ce cas, le modèle est décrit par un système hyperbolique linéaire comme c'est en particulier le cas des équations de Maxwell instationnaires.

On parle alors de conditions aux limites absorbantes : ces conditions sont censées laisser passer les ondes arrivant sur le bord artificiel. De façon générale, les équations correspondantes sont construites comme des approximations à l'aide d'opérateurs différentiels de la condition transparente, ou condition exacte, qui est en général non locale en espace et en temps, et par conséquent très difficile à prendre en compte numériquement.

Cette démarche a été introduite par Engquist-Majda <9> (voir aussi Bayliss-Turkel <3>, dans un contexte légèrement différent) pour l'équation des ondes acoustiques :

$$(0.1) \quad \frac{\partial^2 u}{\partial t^2} - \Delta u = 0$$

Lorsque la frontière artificielle est un plan $x_3 = x_{3\max}$ (on se place ici dans R^3), Engquist et Majda proposent toute une famille de conditions absorbantes, basée sur les diverses approximations de Padé à l'origine de la fonction $\sqrt{1 - z^2}$, dont les deux plus simples sont :

$$(0.2) \quad \frac{\partial u}{\partial t} + \frac{\partial u}{\partial x_3} = 0 \quad (\text{ordre 1})$$

$$(0.3) \quad \frac{\partial^2 u}{\partial t^2} + \frac{\partial^2 u}{\partial x_3 \partial t} - \frac{1}{2} \left(\frac{\partial^2 u}{\partial x_1^2} + \frac{\partial^2 u}{\partial x_2^2} \right) = 0 \quad (\text{ordre 2})$$

L'ordre de précision de la condition absorbante peut être défini simplement à l'aide d'une analyse par ondes planes.

Une onde plane incidente sortante :

$$u(x,t) = u_0 \exp(i\omega (k_1 x_1 + k_2 x_2 + k_3 x_3 - t)), \quad |\vec{k}|^2 = 1, k_3 > 0$$

donne naissance à une onde réfléchie :

$$\tilde{u}(x,t) = u_0 \exp(i\omega (k_1 x_1 + k_2 x_2 - k_3 x_3 - t)) \cdot R$$

le coefficient de réflexion R étant donné par :

$$R = \left(\frac{1 - k_3}{1 + k_3} \right)^n = O((1 - k_3)^n) \quad (k_3 \rightarrow 1)$$

où n désigne l'ordre de la condition aux limites.

En pratique, si k_3 est proche de 1, c'est-à-dire pour des incidences proches de l'incidence normale, l'onde est presque parfaitement absorbée, et ce d'autant mieux que n est grand.

Les applications à différents domaines des conditions type Engquist-Majda (<1>, <5>, <6>) montrent qu'il est nécessaire de monter au minimum à l'ordre 2 pour obtenir une précision acceptable.

C'est pourquoi, il est naturel de s'intéresser aux conditions du second ordre pour les équations de Maxwell. La difficulté avec les systèmes est qu'il n'y a pas, contrairement au cas de l'équation des ondes scalaires, une façon unique de dériver des conditions aux limites absorbantes d'ordre supérieur ou égal à 2 (voir par exemple <5>, <9> pour les équations de l'élastodynamique linéaire).

Pour les équations de Maxwell, cette difficulté n'apparaît qu'en dimension 3 car en dimension 2, on se ramène très simplement au cas scalaire. Certes, dans le vide, chaque composante du champ électrique vérifie une équation des ondes, mais ces équations restent couplées par la condition de divergence nulle.

L'application brutale, naturelle mais naïve des conditions (0.3) à chaque composante du champ mène en pratique à des schémas instables.

En n'écrivant ces conditions que pour les seules composantes tangentielles du champ électrique, le schéma devient stable (voir <7> mais son implémentation est assez compliquée et demande un traitement complexe au niveau des arêtes et des coins du domaine de calcul, lorsque celui-ci est un cube par exemple.

Récemment, Bendali-Halpern <4> ont proposé des conditions aux limites absorbantes d'ordre 1 et 2 pour les équations de Maxwell en généralisant la démarche classique Engquist-Majda. Leurs conditions du second ordre sur la face $x_3 = x_{3\max}$ s'écrivent :

$$(0.4) \quad \left. \begin{aligned} \frac{\partial^2 E_1}{\partial t^2} - \frac{1}{2} \left(\frac{\partial^2 E_1}{\partial x_2^2} - \frac{\partial^2 E_1}{\partial x_1^2} \right) + \frac{\partial^2 E_1}{\partial x_1 \partial x_2} - \frac{\partial^2 H_2}{\partial t^2} &= 0 \\ \frac{\partial^2 E_2}{\partial t^2} - \frac{1}{2} \left(\frac{\partial^2 E_2}{\partial x_1^2} - \frac{\partial^2 E_2}{\partial x_2^2} \right) + \frac{\partial^2 E_2}{\partial x_1 \partial x_2} - \frac{\partial^2 H_1}{\partial t^2} &= 0 \end{aligned} \right\}$$

On notera en particulier qu'elles s'expriment à l'aide d'opérateurs différentiels du second ordre, ce qui les rend assez difficiles à approcher par différences finies, notamment au niveau des coins et des arêtes.

En revanche en dimension 2, les conditions du second ordre peuvent s'écrire à l'aide d'opérateurs du premier ordre.

C'est pourquoi nous avons cherché a priori des conditions absorbantes dans le cas tridimensionnel s'écrivant à l'aide d'opérateurs différentiels du premier ordre.

C'est par tâtonnements et en étudiant la réflexion d'une onde plane que nous avons abouti aux conditions suivantes :

$$(0.5) \quad \left. \begin{aligned} \frac{\partial E_1}{\partial t} + \frac{\partial E_1}{\partial x_3} - \frac{1}{2} \frac{\partial E_3}{\partial x_1} - \frac{1}{2} \frac{\partial H_3}{\partial x_2} &= 0 \\ \frac{\partial E_2}{\partial t} + \frac{\partial E_2}{\partial x_3} - \frac{1}{2} \frac{\partial E_3}{\partial x_2} + \frac{1}{2} \frac{\partial H_3}{\partial x_1} &= 0 \end{aligned} \right\}$$

Ces conditions sont évidemment plus simples que les conditions (0.4). En outre, elles possèdent des propriétés très agréables tant au niveau mathématique (stabilité au sens de Kreiss <12>, <14>) qu'au niveau physique (invariance par rotation, découplage des polarisations au niveau des réflexions <10>), et au niveau pratique (traitement simple des arêtes et des coins <2>, approximation numérique naturelle) par différences finies qui nous font penser que les équations (0.5) sont vraiment les "bonnes" conditions du second ordre pour les équations de Maxwell en dimension 3.

Nous avons du reste trouvé a posteriori des façons plus simples et naturelles pour introduire les conditions (0.5).

Le plan de notre rapport s'organise comme suit.

Le § 1 est consacré à l'obtention des conditions (0.5). Nous montrons également le lien entre ces conditions et celles d'Engquist-Majda. Nous montrons la stabilité au sens de Kreiss du problème aux limites dans le demi-espace au § 2.1, et nous étudions la réflexion des ondes planes au § 2.2. Le traitement des arêtes et des coins est reporté au § 3.

Enfin, au § 4, nous présentons une discrétisation par différences finies de nos conditions aux limites dans le cas où les degrés de liberté du schéma numérique sont les composantes tangentielles du champ électrique aux milieux des arêtes et les composantes normales du champ magnétique aux centres des faces, le maillage étant uniforme et cubique (<16>).

1. CONSTRUCTION DE LA CONDITION AUX LIMITES

1.1 Le cas bidimensionnel

Une façon d'écrire sous la forme d'un système du premier ordre l'équation des ondes en dimension 2 :

$$(1.1) \quad \frac{\partial^2 w}{\partial t^2} - \frac{\partial^2 w}{\partial x_1^2} - \frac{\partial^2 w}{\partial x_2^2} = 0$$

consiste à introduire les inconnues auxiliaires

$$(1.2) \quad \begin{cases} u = \frac{\partial w}{\partial t} \\ v_1 = \frac{\partial w}{\partial x_2} \\ v_2 = -\frac{\partial w}{\partial x_1} \end{cases}$$

auquel cas (1.1) est équivalent à :

$$(1.3) \quad \begin{cases} \frac{\partial u}{\partial t} + \frac{\partial v_2}{\partial x_1} - \frac{\partial v_1}{\partial x_2} = 0 \\ \frac{\partial v_1}{\partial t} - \frac{\partial u}{\partial x_2} = 0 \\ \frac{\partial v_2}{\partial t} + \frac{\partial u}{\partial x_1} = 0 \end{cases}$$

En introduisant les opérateurs :

$$(1.4) \quad \begin{cases} \text{rot } u = \begin{pmatrix} \frac{\partial u}{\partial x_2} \\ -\frac{\partial u}{\partial x_1} \end{pmatrix} \\ \text{rot } \vec{v} = \frac{\partial v_2}{\partial x_1} - \frac{\partial v_1}{\partial x_2} \quad \vec{v} = (v_1, v_2) \end{cases}$$

le système se réécrit :

$$(1.5) \quad \left\{ \begin{array}{l} \frac{\partial u}{\partial t} + \text{rot } \vec{v} = 0 \\ \frac{\partial \vec{v}}{\partial t} - \text{rot } u = 0 \end{array} \right.$$

Ce système est particulièrement intéressant pour notre propos car on reconnaît là la forme que prennent les équations de Maxwell en dimension 2 d'espace.

Nous reviendrons sur ce point au paragraphe 1.2.

Pour maintenant, écrire une condition aux limites absorbante du second ordre pour le système (1.3), il paraît naturel de partir de la condition du second ordre d'Engquist-Majda pour la fonction w et de la traduire en termes des fonctions u et \vec{v} .

Par exemple, si on s'intéresse au demi-plan $x_2 < 0$, la condition pour w sur le bord $x_2 = 0$ s'écrit :

$$\frac{\partial^2 w}{\partial t^2} + \frac{\partial^2 w}{\partial x_2 \partial t} - \frac{1}{2} \frac{\partial^2 w}{\partial x_1^2} = 0$$

Remarquant que :

$$\frac{\partial^2 w}{\partial t^2} = \frac{\partial u}{\partial t}, \quad \frac{\partial^2 w}{\partial x_2 \partial t} = \frac{\partial u}{\partial x_2}, \quad \frac{\partial^2 w}{\partial x_1^2} = - \frac{\partial v_2}{\partial x_1}$$

cette condition se réécrit simplement :

$$(1.6) \quad \frac{\partial u}{\partial t} + \frac{\partial u}{\partial x_2} + \frac{1}{2} \frac{\partial v_2}{\partial x_1} = 0$$

qui apparaît comme une modification de la condition du premier ordre :

$$\frac{\partial u}{\partial t} + \frac{\partial u}{\partial x_2} = 0$$

On construit ainsi de façon très simple une condition aux limites qui s'exprime à l'aide d'opérateurs différentiels du premier ordre, mais qui est néanmoins du second ordre dans la mesure où le coefficient de réflexion d'une onde plane arrivant avec un angle d'incidence θ (angle entre la direction de propagation et la normale au bord) sur le bord absorbant est donné par :

$$(1.7) \quad R(\theta) = \left(\frac{1 - \cos \theta}{1 + \cos \theta} \right)^2$$

et vérifie donc, pour les petits angles d'incidence :

$$(1.8) \quad R(\theta) = O(\theta^4) \quad (*)$$

Par un calcul similaire à celui effectué précédemment, on voit aisément que si on se place dans le demi-espace $x_1 < 0$, la condition du second ordre s'écrit :

$$(1.9) \quad \frac{\partial u}{\partial t} + \frac{\partial u}{\partial x_1} - \frac{1}{2} \frac{\partial v_1}{\partial x_2} = 0$$

De plus, lorsque l'on travaille dans le quart de plan $[x_1 < 0, x_2 < 0]$, il convient de rajouter une condition de coin, par exemple, celle obtenue dans <2> :

$$(1.10) \quad \frac{3}{2} \frac{\partial u}{\partial t} + \frac{\partial u}{\partial x_1} + \frac{\partial u}{\partial x_2} = 0$$

(*) De façon générale, une condition aux limites absorbante d'ordre n est caractérisée par :

$$R(\theta) = O(\theta^{2n})$$

Le lecteur se convaincra de lui-même que la discrétisation des conditions de bord (1.6) et (1.9), ou de la condition de coin (1.10) à l'aide d'un schéma compatible avec le schéma numérique le plus classique pour le système (1.3) (schéma de type saute-mouton, centré et non dissipatif) s'effectue de la façon la plus naturelle qui soit.

Par conséquent, il est très facile de dériver des conditions aux limites absorbantes du second ordre pour le système des équations de Maxwell en dimension 2.

Une démarche identique pour les équations de Maxwell 3D s'avère beaucoup plus difficile à mettre en oeuvre, et même en pratique à des conditions aux limites du second ordre beaucoup plus compliquées que celles que nous allons construire au prochain paragraphe.

On retombe en fait sur les conditions du second ordre que l'on obtient par une démarche classique consistant à approcher la condition aux limites transparente à l'aide d'opérateurs locaux (voir par exemple <9>).

La différence essentielle entre la dimension 2 et la dimension 3 réside dans le fait que, en dimension 2, il y a rigoureusement équivalence entre les équations de Maxwell et l'équation des ondes alors qu'en dimension 3, cette équivalence est soumise à la condition de divergence nulle sur le champ électromagnétique.

Cette différence est parfaitement illustrée par les formules :

$$(1.11) \quad \left| \begin{array}{l} \operatorname{rot} (\operatorname{rot} \varphi) = -\Delta \varphi \quad \text{dans } \mathbb{R}^2 \\ \operatorname{rot} (\operatorname{rot} \vec{\varphi}) = \operatorname{grad} (\operatorname{div} \vec{\varphi}) - \Delta \vec{\varphi} \quad \text{dans } \mathbb{R}^3 \end{array} \right.$$

C'est la grande simplicité des conditions du second ordre en dimension 2 qui nous a conduits à rechercher, en dimension 3, des conditions aux limites du second ordre s'exprimant uniquement à l'aide d'opérateurs différentiels du premier ordre.

Pour cela, il nous a paru naturel de nous appuyer sur les conditions obtenues en dimension 2. C'est cette démarche que nous détaillons au paragraphe 1.2.

Puis, nous montrons comment nos nouvelles conditions du second ordre peuvent être obtenues en adaptant légèrement la technique Engquist-Majda (paragraphe 1.3).

1.2 Une première dérivation des conditions aux limites du second ordre en dimension 3

Nous considérons ici les équations de Maxwell en milieu homogène et supposons, quitte à faire un changement d'échelle, que $\epsilon = \mu = 1$.

Les équations de Maxwell régissant le comportement du champ électromagnétique (\vec{E}, \vec{H}) s'écrivent alors :

$$(1.12) \quad \left\{ \begin{array}{l} \frac{\partial \vec{E}}{\partial t} - \text{rot} \vec{H} = 0 \\ \frac{\partial \vec{H}}{\partial t} + \text{rot} \vec{E} = 0 \end{array} \right.$$

soit encore, sous une forme développée :

$$\left\{ \begin{array}{ll} \frac{\partial E_1}{\partial t} - \left(\frac{\partial H_3}{\partial x_2} - \frac{\partial H_2}{\partial x_3} \right) = 0 & \frac{\partial H_1}{\partial t} + \left(\frac{\partial E_3}{\partial x_2} - \frac{\partial E_2}{\partial x_3} \right) = 0 \\ \frac{\partial E_2}{\partial t} - \left(\frac{\partial H_1}{\partial x_3} - \frac{\partial H_3}{\partial x_1} \right) = 0 & \frac{\partial H_2}{\partial t} + \left(\frac{\partial E_1}{\partial x_3} - \frac{\partial E_3}{\partial x_1} \right) = 0 \\ \frac{\partial E_3}{\partial t} - \left(\frac{\partial H_2}{\partial x_1} - \frac{\partial H_1}{\partial x_2} \right) = 0 & \frac{\partial H_3}{\partial t} + \left(\frac{\partial E_2}{\partial x_1} - \frac{\partial E_1}{\partial x_2} \right) = 0 \end{array} \right.$$

Nous nous intéressons dans un premier temps à résoudre les équations dans le demi-espace $R_-^3 = [x = (x_1, x_2, x_3), x_3 < 0]$ et

introduisons ainsi une frontière artificielle :

$$\Gamma_3^+ = [(x_1, x_2, 0), (x_1, x_2) \in R^2]$$

l'exposant + indiquant que la surface Γ_3^+ est orientée par sa normale extérieure $n = (0, 0, 1)$.

Il est bien connu que, compte-tenu que les champs \vec{E} et \vec{H} sont à divergence nulle, l'on a besoin de deux conditions aux limites sur Γ_3^+ pour déterminer \vec{E} et \vec{H} de façon unique.

Un exemple simple et classique de telles conditions, sont les conditions aux limites absorbantes du premier ordre que l'on peut exprimer par exemple à l'aide du champ électrique tangentiel (E_1, E_2) :

$$(1.13) \quad \left| \begin{array}{l} \frac{\partial E_1}{\partial t} + \frac{\partial E_1}{\partial x_3} = 0 \\ \frac{\partial E_2}{\partial t} + \frac{\partial E_2}{\partial x_3} = 0 \end{array} \right.$$

Ces conditions ont la propriété d'être transparentes pour toute onde plane électromagnétique arrivant sur le bord absorbant Γ_3^+ à incidence normale.

Toutefois, lorsque l'onde incidente frappe le bord sous un angle d'incidence θ elle est réfléchie avec un coefficient de réflexion $R(\theta)$ donné par :

$$(1.14) \quad \left| \quad R(\theta) = \frac{1 - \cos \theta}{1 + \cos \theta} \right.$$

Notre but ici est d'obtenir une condition aux limites qui apparaisse comme la modification la plus simple possible de la condition (1.13), et qui soit du second ordre au sens où l'amplitude des réflexions parasites sera en $O(\theta^4)$, θ désignant l'angle d'incidence, ce qui constituera une amélioration sensible du résultat (1.14).

Nous allons voir que l'on peut obtenir une telle condition simplement à l'aide d'opérateurs différentiels du premier ordre en faisant intervenir de nouvelles composantes du champ électromagnétique (\vec{E}, \vec{H}) .

L'idée de base consiste à exprimer que si notre condition doit être globalement du second ordre, elle doit l'être en particulier pour les solutions indépendantes d'une des coordonnées d'espace, en particulier pour les solutions indépendantes de x_1 ou de x_2 .

Cela équivaut à privilégier dans un premier temps les ondes planes se propageant dans des directions parallèles aux plans (x_1, x_3) et (x_2, x_3) .

L'intérêt de cette démarche réside dans le fait que lorsque l'on s'intéresse aux solutions indépendantes de x_1 ou x_2 , le système (1.12) se découple en deux sous-systèmes 2D du type (1.3) pour lesquels nous savons dériver de façon très simple des conditions du second ordre.

♦ Cas des solutions indépendantes de x_1

Le système se découple en deux sous-systèmes du type (1.3) :

- un système en (E_1, H_2, H_3)

$$(1.15) \quad \left. \begin{aligned} \frac{\partial E_1}{\partial t} - \left(\frac{\partial H_3}{\partial x_2} - \frac{\partial H_2}{\partial x_3} \right) &= 0 \\ \frac{\partial H_2}{\partial t} + \frac{\partial E_1}{\partial x_3} &= 0 \\ \frac{\partial H_3}{\partial t} - \frac{\partial E_1}{\partial x_2} &= 0 \end{aligned} \right\}$$

- un système en (H_1, E_2, E_3)

$$(1.16) \quad \left. \begin{aligned} \frac{\partial H_1}{\partial t} + \left(\frac{\partial E_3}{\partial x_2} - \frac{\partial E_2}{\partial x_3} \right) &= 0 \\ \frac{\partial E_2}{\partial t} - \frac{\partial H_1}{\partial x_3} &= 0 \\ \frac{\partial E_3}{\partial t} + \frac{\partial H_1}{\partial x_2} &= 0 \end{aligned} \right\}$$

E_1 vérifiant l'équation des ondes 2D dans le plan (x_1, x_3) , nous pouvons utiliser la condition absorbante du second ordre d'Engquist-Majda dans R^2 :

$$(1.17) \quad \frac{\partial^2 E_1}{\partial t^2} + \frac{\partial^2 E_1}{\partial x_3 \partial t} - \frac{1}{2} \frac{\partial^2 E_1}{\partial x_2^2} = 0$$

Nous utilisons alors la 3ème équation de (1.15) pour obtenir :

$$\frac{\partial^2 E_1}{\partial x_2^2} = \frac{\partial^2 H_3}{\partial x_2 \partial t}$$

que nous pouvons reporter dans (1.17).

Après avoir intégré une fois en temps l'identité obtenue, nous obtenons l'équation :

$$(1.18) \quad \frac{\partial E_1}{\partial t} + \frac{\partial E_1}{\partial x_3} - \frac{1}{2} \frac{\partial H_3}{\partial x_2} = 0$$

Suivant la même idée avec le système (1.16), nous écrivons tout d'abord la condition du second ordre pour H_1 :

$$(1.19) \quad \frac{\partial^2 H_1}{\partial t^2} + \frac{\partial^2 H_1}{\partial x_3 \partial t} - \frac{1}{2} \frac{\partial^2 H_1}{\partial x_2^2} = 0$$

Nous utilisons alors la 3ème équation de (1.16) qui nous donne :

$$\frac{\partial^2 H_1}{\partial x_2^2} = - \frac{\partial^2 E_3}{\partial x_2 \partial t}$$

que nous reportons dans (1.19) pour obtenir :

$$(1.20) \quad \frac{\partial H_1}{\partial t} + \frac{\partial H_1}{\partial x_3} + \frac{1}{2} \frac{\partial E_3}{\partial x_2} = 0$$

équation que nous pouvons réécrire de façon différente en privilégiant la composante E_2 du champ électrique.

Nous utilisons les égalités :

$$\left. \begin{aligned} \frac{\partial H_1}{\partial t} &= \frac{\partial E_2}{\partial x_3} - \frac{\partial E_3}{\partial x_2} \\ \frac{\partial H_1}{\partial x_3} &= \frac{\partial E_2}{\partial t} \end{aligned} \right|$$

et nous aboutissons à l'équation :

$$(1.21) \quad \frac{\partial E_2}{\partial t} + \frac{\partial E_2}{\partial x_3} - \frac{1}{2} \frac{\partial E_3}{\partial x_2} = 0$$

Un système de conditions aux limites absorbantes du second ordre pour les solutions indépendantes de x_1 s'écrit donc :

$$(1.22) \quad \left. \begin{aligned} \frac{\partial E_1}{\partial t} + \frac{\partial E_1}{\partial x_3} - \frac{1}{2} \frac{\partial H_3}{\partial x_2} &= 0 \\ \frac{\partial E_2}{\partial t} + \frac{\partial E_2}{\partial x_3} - \frac{1}{2} \frac{\partial E_3}{\partial x_2} &= 0 \end{aligned} \right|$$

♦ Cas des solutions indépendantes de x_2

Le système (1.12) se découple à nouveau dans :

- un système en (E_2, H_1, H_3)

$$(1.23) \quad \left. \begin{aligned} \frac{\partial E_2}{\partial t} - \left(\frac{\partial H_1}{\partial x_3} - \frac{\partial H_3}{\partial x_1} \right) &= 0 \\ \frac{\partial H_3}{\partial t} + \frac{\partial E_2}{\partial x_1} &= 0 \\ \frac{\partial H_1}{\partial t} - \frac{\partial E_2}{\partial x_3} &= 0 \end{aligned} \right|$$

- un système en (H_2, E_1, E_3)

$$(1.24) \quad \left\{ \begin{array}{l} \frac{\partial H_2}{\partial t} + \left(\frac{\partial E_1}{\partial x_3} - \frac{\partial E_3}{\partial x_1} \right) = 0 \\ \frac{\partial E_3}{\partial t} - \frac{\partial H_2}{\partial x_1} = 0 \\ \frac{\partial E_1}{\partial t} + \frac{\partial H_2}{\partial x_3} = 0 \end{array} \right.$$

Pour obtenir l'équation en E_2 , nous écrivons tout d'abord la condition d'Engquist-Majda :

$$(1.25) \quad \frac{\partial^2 E_2}{\partial t^2} + \frac{\partial^2 E_2}{\partial x_3 \partial t} - \frac{1}{2} \frac{\partial^2 E_2}{\partial x_1^2} = 0$$

puis, utilisons la deuxième équation de (1.23) pour remplacer :

$$\frac{\partial^2 E_2}{\partial x_1^2} \text{ par } - \frac{\partial^2 H_3}{\partial x_1 \partial t}$$

Après intégration en temps, nous obtenons :

$$(1.26) \quad \frac{\partial E_2}{\partial t} + \frac{\partial E_2}{\partial x_3} + \frac{1}{2} \frac{\partial H_3}{\partial x_1} = 0$$

De même, la condition d'Engquist-Majda peut s'appliquer à H_2 :

$$(1.27) \quad \frac{\partial^2 H_2}{\partial t^2} + \frac{\partial^2 H_2}{\partial x_3 \partial t} - \frac{1}{2} \frac{\partial^2 H_2}{\partial x_1^2} = 0$$

A l'aide de la deuxième équation de (1.24), nous remplaçons :

$$\frac{\partial^2 H_2}{\partial x_1^2} \text{ par } \frac{\partial^2 E_3}{\partial x_1 \partial t}$$

Nous obtenons ainsi :

$$(1.28) \quad \frac{\partial H_2}{\partial t} + \frac{\partial H_2}{\partial x_3} - \frac{1}{2} \frac{\partial E_3}{\partial x_1} = 0$$

Pour faire disparaître H_2 et privilégier E_1 , nous utilisons alors les égalités :

$$\frac{\partial H_2}{\partial t} = \frac{\partial E_3}{\partial x_1} - \frac{\partial E_1}{\partial x_3}$$

$$\frac{\partial H_2}{\partial x_3} = - \frac{\partial E_1}{\partial t}$$

ce qui donne finalement :

$$(1.29) \quad \frac{\partial E_1}{\partial t} + \frac{\partial E_1}{\partial x_3} - \frac{1}{2} \frac{\partial E_3}{\partial x_1} = 0$$

Ainsi, un système de conditions absorbantes du second ordre pour les solutions indépendantes de x_2 est donné par :

$$(1.30) \quad \left| \begin{array}{l} \frac{\partial E_1}{\partial t} + \frac{\partial E_1}{\partial x_3} - \frac{1}{2} \frac{\partial E_3}{\partial x_1} = 0 \\ \frac{\partial E_2}{\partial t} + \frac{\partial E_2}{\partial x_3} + \frac{1}{2} \frac{\partial H_3}{\partial x_1} = 0 \end{array} \right.$$

♦ Construction des conditions 3D

Dans la logique de notre approche, il est naturel de demander que nos conditions redonnent les équations (1.22) lorsque l'on s'intéresse aux solutions indépendantes de x_1 , et les équations (1.30) lorsque l'on s'intéresse aux solutions indépendantes de x_2 .

Le système d'équations le plus simple possédant cette double propriété s'obtient par une combinaison élémentaire de (1.22) et (1.30) :

(1.31)

$$\frac{\partial E_1}{\partial t} + \frac{\partial E_1}{\partial x_3} - \frac{1}{2} \frac{\partial E_3}{\partial x_1} - \frac{1}{2} \frac{\partial H_3}{\partial x_2} = 0$$

$$\frac{\partial E_2}{\partial t} + \frac{\partial E_2}{\partial x_3} - \frac{1}{2} \frac{\partial E_3}{\partial x_2} + \frac{1}{2} \frac{\partial H_3}{\partial x_1} = 0$$

Par construction même, nous savons déjà que ces conditions sont du second ordre pour toute onde plane se propageant dans une direction parallèle à l'un des plan (x_1, x_3) et (x_2, x_3) .

L'analyse par ondes planes que nous mènerons au paragraphe 2.2 montrera que cette condition est en fait globalement d'ordre 2. Nous pouvons nous en apercevoir dès maintenant en montrant le caractère intrinsèque des équations (1.31).

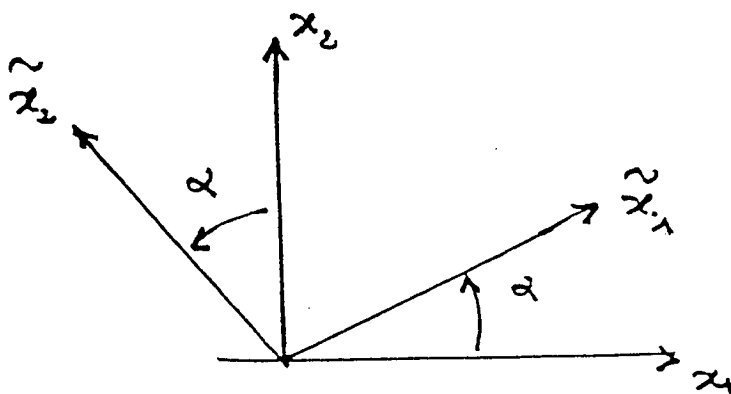
Il est bien connu que les équations de Maxwell sont intrinsèques dans la mesure où elles prennent la même forme dans n'importe quel système de coordonnées orthonormées.

Nous allons ici établir que nos conditions aux limites sont invariantes par tout changement de coordonnées laissant l'axe x_3 invariant.

Cela montrera que les directions x_1 et x_2 ne jouent pas en fait de rôle particulier et par là même que nos conditions aux limites sont bien du second ordre.

Nous désignons par R_α la rotation d'axe e_3 et d'angle α et nous posons :

$$(\tilde{e}_1, \tilde{e}_2, \tilde{e}_3) = (R_\alpha e_1, R_\alpha e_2, R_\alpha e_3)$$



Les formules de changement de base permettant de passer des coordonnées (x_1, x_2, x_3) aux coordonnées $(\tilde{x}_1, \tilde{x}_2, \tilde{x}_3)$ s'écrivent :

$$\tilde{x}_1 = x_1 \cos \alpha + x_2 \sin \alpha$$

$$\tilde{x}_2 = -x_1 \sin \alpha + x_2 \cos \alpha$$

$$\tilde{x}_3 = x_3$$

de telle sorte, qu'au niveau des opérateurs différentiels, on a :

$$\frac{\partial}{\partial x_1} = \cos \alpha \frac{\partial}{\partial \tilde{x}_1} - \sin \alpha \frac{\partial}{\partial \tilde{x}_2}$$

$$\frac{\partial}{\partial x_2} = \sin \alpha \frac{\partial}{\partial \tilde{x}_1} + \cos \alpha \frac{\partial}{\partial \tilde{x}_2}$$

$$\frac{\partial}{\partial x_3} = \frac{\partial}{\partial \tilde{x}_3}$$

On notera en particulier que, matriciellement :

$$(1.32) \quad \begin{pmatrix} \frac{\partial}{\partial x_1} & \frac{\partial}{\partial x_2} \\ \frac{\partial}{\partial x_2} & -\frac{\partial}{\partial x_1} \end{pmatrix} = \begin{pmatrix} \cos \alpha & -\sin \alpha \\ \sin \alpha & \cos \alpha \end{pmatrix} \begin{pmatrix} \frac{\partial}{\partial x'_1} & \frac{\partial}{\partial x'_2} \\ \frac{\partial}{\partial x'_2} & -\frac{\partial}{\partial x'_1} \end{pmatrix}$$

De même, les formules de changement de coordonnées pour les champs \vec{E} et \vec{H} se traduisent par :

$$(1.33) \quad \begin{cases} \begin{pmatrix} E_1 \\ E_2 \end{pmatrix} = \begin{pmatrix} \cos \alpha & -\sin \alpha \\ \sin \alpha & \cos \alpha \end{pmatrix} \begin{pmatrix} E'_1 \\ E'_2 \end{pmatrix} \\ \begin{pmatrix} E_3 \\ H_3 \end{pmatrix} = \begin{pmatrix} E'_3 \\ H'_3 \end{pmatrix} \end{cases}$$

Remarquons alors que les équations (1.31) s'écrivent matriciellement :

$$(1.34) \quad \left(\frac{\partial}{\partial t} + \frac{\partial}{\partial x_3} \right) \begin{pmatrix} E_1 \\ E_2 \end{pmatrix} - \frac{1}{2} \begin{pmatrix} \frac{\partial}{\partial x_1} & \frac{\partial}{\partial x_2} \\ \frac{\partial}{\partial x_2} & -\frac{\partial}{\partial x_1} \end{pmatrix} \begin{pmatrix} E_3 \\ H_3 \end{pmatrix} = 0$$

Par conséquent, en utilisant (1.32) et (1.33), elles s'écrivent aussi :

$$\begin{pmatrix} \cos \alpha & -\sin \alpha \\ \sin \alpha & \cos \alpha \end{pmatrix} \left\{ \left(\frac{\partial}{\partial t} + \frac{\partial}{\partial x'_3} \right) \begin{pmatrix} E'_1 \\ E'_2 \end{pmatrix} - \frac{1}{2} \begin{pmatrix} \frac{\partial}{\partial x'_1} & \frac{\partial}{\partial x'_2} \\ \frac{\partial}{\partial x'_2} & -\frac{\partial}{\partial x'_1} \end{pmatrix} \begin{pmatrix} E'_3 \\ H'_3 \end{pmatrix} \right\} = 0$$

ce qui est strictement équivalent à :

$$(1.35) \quad \left(\frac{\partial}{\partial t} + \frac{\partial}{\partial x_3} \right) \begin{pmatrix} \tilde{E}_1 \\ \tilde{E}_2 \end{pmatrix} - \frac{1}{2} \begin{pmatrix} \frac{\partial}{\partial x_1} & \frac{\partial}{\partial x_2} \\ \frac{\partial}{\partial x_2} & \frac{\partial}{\partial x_1} \end{pmatrix} \begin{pmatrix} \tilde{H}_3 \\ \tilde{H}_3 \end{pmatrix} = 0$$

Nous avons donc prouvé que nos conditions aux limites prenaient la même forme dans n'importe quel système de coordonnées direct laissant l'axe x_3 invariant. Il est alors facile d'en déduire que nos conditions sont globalement d'ordre 2, ce que confirmera l'analyse par ondes planes.

On notera que le caractère "intrinsèque" de nos conditions aux limites apparaît très clairement sur l'écriture matricielle (1.34) des équations.

1.3 Une deuxième dérivation des conditions

Nous allons établir ici un lien entre nos conditions et celles d'Engquist-Majda, ou plutôt celles obtenues en généralisant la démarche adoptée par ces auteurs dans le cas de l'équation des ondes scalaires.

Nous considérons toujours le cas modèle du demi-espace

$R_-^3 = [(x_1, x_2, x_3) / x_3 < 0]$ et introduisons la transformation de

Fourier partielle en les variables (x_1, x_2, t) :

$$\varphi(x_1, x_2, x_3, t) \longrightarrow \hat{\varphi}(k_1, k_2, x_3, \omega)$$

$$\hat{\varphi}(k_1, k_2, x_3, \omega) = \frac{1}{(2\pi)^{3/2}} \int \varphi(x_1, x_2, x_3, t) e^{i(\omega t - k_1 x_1 - k_2 x_2)} dx_1 dx_2 ds$$

Il est alors bien connu qu'une condition aux limites transparente pour les équations de Maxwell s'écrit :

$$(1.36) \quad \left. \begin{aligned} \frac{d}{dx_3} \begin{pmatrix} \hat{E}_1 \\ \hat{E}_2 \end{pmatrix} &= i\omega \left(1 - \frac{|k|^2}{\omega^2} \right)^{1/2} \begin{pmatrix} \hat{E}_1 \\ \hat{E}_2 \end{pmatrix} \\ |k|^2 &= k_1^2 + k_2^2 \\ \left(1 - \frac{|k|^2}{\omega^2} \right)^{1/2} &= \begin{cases} \sqrt{1 - \frac{|k|^2}{\omega^2}} & \text{si } |k| \leq \omega \\ i\sqrt{\frac{|k|^2}{\omega^2} - 1} & \text{si } |k| \geq \omega \end{cases} \end{aligned} \right\}$$

La condition absorbante du second ordre s'obtient classiquement en développant au second ordre la fonction :

$$(k, \omega) \longrightarrow \left[1 - \frac{|k|^2}{\omega^2} \right]^{1/2} \text{ par rapport à } \frac{|k|}{\omega} \text{ qui s'interprète, lorsque}$$

l'on revient à une analyse par ondes planes, comme le sinus de l'angle d'incidence de l'onde plane par rapport au bord absorbant.

On a alors :

$$(1.37) \quad \frac{d}{dx_3} \begin{pmatrix} \hat{E}_1 \\ \hat{E}_2 \end{pmatrix} = i\omega \left\{ 1 - \frac{|k|^2}{2\omega^2} + o\left(\frac{|k|^2}{\omega^2}\right) \right\} \begin{pmatrix} \hat{E}_1 \\ \hat{E}_2 \end{pmatrix}$$

Remarquons alors que :

$$|k|^2 \begin{pmatrix} \hat{E}_1 \\ \hat{E}_2 \end{pmatrix} = (k_1 \hat{E}_2 - k_2 \hat{E}_1) \begin{pmatrix} -k_2 \\ k_1 \end{pmatrix} + (k_1 \hat{E}_1 + k_2 \hat{E}_2) \begin{pmatrix} k_1 \\ k_2 \end{pmatrix}$$

Par suite nous pouvons écrire :

$$(1.38) \quad \frac{d}{dx_3} \begin{pmatrix} \hat{E}_1 \\ \hat{E}_2 \end{pmatrix} = i\omega \left\{ \left(1 + o\left(\frac{|k_2|^2}{\omega^2}\right)\right) \begin{pmatrix} \hat{E}_1 \\ \hat{E}_2 \end{pmatrix} - (k_1 \hat{E}_2 - k_2 \hat{E}_1) \begin{pmatrix} -\frac{k_2}{2\omega^2} \\ \frac{k_1}{2\omega^2} \end{pmatrix} - (k_1 \hat{E}_1 + k_2 \hat{E}_2) \begin{pmatrix} \frac{k_1}{2\omega^2} \\ \frac{k_2}{2\omega^2} \end{pmatrix} \right\}$$

Mais, de l'équation de Maxwell :

$$\frac{\partial H_3}{\partial t} = \frac{\partial E_1}{\partial x_2} - \frac{\partial E_2}{\partial x_1}$$

nous tirons l'égalité :

$$\omega \hat{H}_3 = k_1 \hat{E}_2 - k_2 \hat{E}_1$$

et de l'équation $\vec{\nabla} \cdot \vec{E} = 0$, nous tirons :

$$k_1 \hat{E}_1 + k_2 \hat{E}_2 = i \frac{d\hat{E}_3}{dx_3}$$

Par conséquent :

$$(1.39) \quad \frac{d}{dx_3} \begin{pmatrix} \hat{E}_1 \\ \hat{E}_2 \end{pmatrix} = i\omega \left\{ \left(1 + o\left(\frac{|k_2|^2}{\omega^2}\right)\right) \begin{pmatrix} \hat{E}_1 \\ \hat{E}_2 \end{pmatrix} - \frac{1}{2} \begin{pmatrix} -\frac{k_2}{\omega} \\ \frac{k_1}{\omega} \end{pmatrix} \hat{H}_3 - \frac{i}{2\omega} \begin{pmatrix} \frac{k_1}{\omega} \\ \frac{k_2}{\omega} \end{pmatrix} \frac{d\hat{E}_3}{dx_3} \right\}$$

Mais, et c'est à ce niveau que notre approche est nouvelle, nous pouvons également écrire la condition transparente pour le champ E_3 :

$$\left| \begin{aligned} \frac{d\hat{E}_3}{dx_3} &= i\omega \left(1 - \frac{|k_2|^2}{\omega^2}\right)^{1/2} \hat{E}_3 \\ &= i\omega \left(1 - \frac{1}{2} \frac{|k_2|^2}{\omega^2} + o\left(\frac{|k_2|^2}{\omega^2}\right)\right) \hat{E}_3 \end{aligned} \right.$$

d'où nous tirons :

$$-\frac{i}{\omega} \frac{d\hat{E}_3}{dx_3} = \left[1 - \frac{1}{2} \frac{|k_2|^2}{\omega^2} + o\left(\frac{|k_2|^2}{\omega^2}\right)\right] \hat{E}_3$$

et par conséquent :

$$(1.40) \left| \begin{aligned} -\frac{i}{2\omega} \frac{d\hat{E}_3}{dx_3} \begin{pmatrix} k_1 \\ \omega \\ k_2 \\ \omega \end{pmatrix} &= \frac{1}{2} \begin{pmatrix} k_1 \\ \omega \\ k_2 \\ \omega \end{pmatrix} \hat{E}_3 - \frac{1}{4} \frac{|k_2|^2}{\omega^2} \begin{pmatrix} k_1 \\ \omega \\ k_2 \\ \omega \end{pmatrix} \hat{E}_3 \\ &+ o\left(\frac{|k_2|^3}{\omega^3}\right) \hat{E}_3 \end{aligned} \right.$$

Mais remarquant que :

$$\frac{|k_2|^2}{\omega^2} \begin{pmatrix} k_1 \\ \omega \\ k_2 \\ \omega \end{pmatrix} = o\left(\frac{|k_2|^2}{\omega^2}\right)$$

nous pouvons finalement écrire :

$$(1.41) \quad \frac{d}{dx_3} \begin{pmatrix} \hat{E}_1 \\ \hat{E}_2 \end{pmatrix} = i\omega \left(1 + o\left(\frac{|k|^2}{\omega^2}\right) \right) \begin{pmatrix} \hat{E}_1 \\ \hat{E}_2 \end{pmatrix} + \frac{i}{2} \begin{pmatrix} k_2 \\ -k_1 \end{pmatrix} \hat{H}_3 + i\omega \left[\frac{1}{2} \begin{pmatrix} k_1 \\ k_2 \end{pmatrix} + o\left(\frac{|k|^2}{\omega^2}\right) \right] \hat{E}_3$$

L'approche Engquist-Majda classique, consisterait à ne négliger que le premier terme en $o\left[\frac{|k|^2}{\omega^2}\right]$

Elle conduit alors à des équations assez complexes faisant intervenir des opérateurs différentiels du second ordre.

En fait l'équation (1.41) montre que l'on peut également

négliger le second terme en $o\left[\frac{|k|^2}{\omega^2}\right]$ sans changer l'ordre de l'approximation par rapport à $\frac{|k|}{\omega}$.

L'avantage de cette deuxième approximation réside dans le fait qu'elle simplifie considérablement le résultat obtenu.

Nous obtenons :

$$(1.42) \quad \frac{d}{dx_3} \begin{pmatrix} \hat{E}_1 \\ \hat{E}_2 \end{pmatrix} = i\omega \begin{pmatrix} \hat{E}_1 \\ \hat{E}_2 \end{pmatrix} + \frac{i}{2} \begin{pmatrix} k_1 & k_2 \\ k_2 & -k_1 \end{pmatrix} \begin{pmatrix} \hat{E}_3 \\ \hat{H}_3 \end{pmatrix}$$

c'est-à-dire exactement, à une transformation de Fourier près, la condition aux limites obtenue au paragraphe précédent.

Ce calcul a le mérite de situer notre condition aux limites par rapport à celle d'Engquist-Majda.

Par ailleurs, il prouve que notre condition est bien du second ordre.

2. ANALYSE DE LA CONDITION AUX LIMITES DANS LE CAS DU DEMI-ESPACE

2.1 Analyse de la stabilité

Notre condition n'étant pas rigoureusement équivalente à la condition d'Engquist-Majda pour l'équation des ondes, sa stabilité n'est pas a priori assurée. Nous allons montrer que les conditions aux limites (1.31) associées aux équations de Maxwell (1.12) mènent à un problème fortement bien posé au sens de Kreiss <14>.

Il est bien connu (voir <12>, <14>) que pour analyser la stabilité au sens de Kreiss, il suffit de considérer le problème :

$$(2.1) \quad \left\{ \begin{array}{l} \frac{\partial \vec{E}}{\partial t} - \text{rot } \vec{H} = 0 \quad \text{dans } \mathbb{R}_-^3 \\ \frac{\partial \vec{H}}{\partial t} + \text{rot } \vec{E} = 0 \quad \text{dans } \mathbb{R}_-^3 \\ \frac{\partial}{\partial t} \begin{pmatrix} E_1 \\ E_2 \end{pmatrix} - \frac{1}{2} \begin{pmatrix} \frac{\partial}{\partial x_1} & \frac{\partial}{\partial x_2} \\ \frac{\partial}{\partial x_2} & -\frac{\partial}{\partial x_1} \end{pmatrix} \begin{pmatrix} E_3 \\ H_3 \end{pmatrix} = \begin{pmatrix} g_1 \\ g_2 \end{pmatrix} \quad \text{sur } \Gamma_3^+ \\ \vec{E}(x, 0) = \vec{H}(x, 0) = 0 \end{array} \right.$$

Nous résolvons (2.1) par transformation de Fourier dans les directions (x_1, x_2) et transformation de Laplace en temps :

$$\varphi(x_1, x_2, x_3, t) \longrightarrow \hat{\varphi}(h_1, h_2, x_3, s)$$

$$(h_1, h_2) \in \mathbb{R}^2, \quad \text{Re}(s) \geq 0$$

$$\hat{\varphi}(h_1, h_2, x_3, s) = \frac{1}{(2\pi)^{3/2}} \int_0^\infty \int_{\mathbb{R}^2} \varphi(x_1, x_2, x_3, t) e^{-i(h_1 x_1 + h_2 x_2)} e^{-st} dx_1 dx_2 dt$$

En appliquant la transformation aux deux premières équations de (2.1), on montre facilement que :

$$(2.2) \quad \begin{cases} \hat{E}_1(x_3) = \hat{E}_1^0 e^{\xi_3 x_3} \\ \hat{E}_2(x_3) = \hat{E}_2^0 e^{\xi_3 x_3} \\ \hat{E}_3(x_3) = -i \frac{h_1 \hat{E}_1^0 + h_2 \hat{E}_2^0}{\xi_3} e^{\xi_3 x_3} \end{cases}$$

où $\xi_3 = \xi_3(k, s)$ est défini par :

$$\begin{cases} \xi_3 = (h_1^2 + h_2^2 + s^2)^{1/2} \\ \operatorname{Re}(\xi_3) > 0 \end{cases}$$

Par ailleurs on voit que :

$$(2.3) \quad \hat{H}_3(x_3) = - \frac{i(h_1 \hat{E}_2^0 - h_2 \hat{E}_1^0)}{s} e^{\xi_3 x_3}$$

Il nous reste à reporter (2.2) et (2.3) dans les conditions aux limites. Il vient :

$$(s + \xi_3) \begin{pmatrix} \hat{E}_1^0 \\ \hat{E}_2^0 \end{pmatrix} + \frac{1}{2} \begin{pmatrix} h_1 & h_2 \\ h_2 & -h_1 \end{pmatrix} \begin{pmatrix} -(h_1 \hat{E}_1^0 + h_2 \hat{E}_2^0) / \xi_3 \\ (h_2 \hat{E}_1^0 - h_1 \hat{E}_2^0) / \xi_3 \end{pmatrix} = \begin{pmatrix} \hat{g}_1 \\ \hat{g}_2 \end{pmatrix}$$

ce que l'on peut écrire :

$$M(s, h) \begin{pmatrix} \hat{E}_1^0 \\ \hat{E}_2^0 \end{pmatrix} = \begin{pmatrix} \hat{g}_1 \\ \hat{g}_2 \end{pmatrix}$$

où la matrice $M(s, k)$ est donnée par :

$$(2.4) \quad \begin{cases} M_{11}(s, k) = s + \xi_3 + \frac{1}{2} \left(\frac{k_2^2}{s} - \frac{k_1^2}{\xi_3} \right) \\ M_{22}(s, k) = s + \xi_3 + \frac{1}{2} \left(\frac{k_1^2}{s} - \frac{k_2^2}{\xi_3} \right) \\ M_{12}(s, k) = -\frac{k_1 k_2}{2} \left(\frac{1}{s} + \frac{1}{\xi_3} \right) = M_{21}(s, k) \end{cases}$$

Vérifier la stabilité au sens de Kreiss du problème (2.1) revient à vérifier que l'équation caractéristique en s :

$$(2.5) \quad \det M(s, k) = 0$$

n'a pas de solution dans le demi plan $\text{Re}(s) > 0$.

Or nous avons :

$$\begin{aligned} M_{11}(s, k) M_{22}(s, k) &= (s + \xi_3)^2 + \frac{1}{2} (s + \xi_3) (k_1^2 + k_2^2) \left(\frac{1}{s} - \frac{1}{\xi_3} \right) \\ &\quad + \frac{1}{4} \left(\frac{k_1^2}{s} - \frac{k_2^2}{\xi_3} \right) \left(\frac{k_2^2}{s} - \frac{k_1^2}{\xi_3} \right) \\ &= (s + \xi_3)^2 + \frac{1}{2} \frac{\xi_3^2 - s^2}{s \xi_3} (k_1^2 + k_2^2) \\ &\quad - \frac{1}{4} \frac{k_1^4 + k_2^4}{s \xi_3} + \frac{1}{4} k_1^2 k_2^2 \left(\frac{1}{s^2} + \frac{1}{\xi_3^2} \right) \end{aligned}$$

Soit encore, compte tenu que :

$$\xi_3^2 - s^2 = k_1^2 + k_2^2$$

$$M_{11}(s, k) M_{22}(s, k) = (s + \xi_3)^2 + \frac{1}{4s\xi_3} (k_1^4 + k_2^4 + 4k_1^2 k_2^2) + \frac{k_1^2 k_2^2}{4} \left(\frac{1}{s^2} + \frac{1}{\xi_3^2} \right)$$

D'autre part :

$$\left(M_{12}(s, k) \right)^2 = \frac{k_1^2 k_2^2}{4} \left(\frac{1}{s} + \frac{1}{\xi_3} \right)^2$$

Par conséquent :

$$\begin{aligned}
 \det M(s, \underline{h}) &= (s + \xi_3)^2 + \frac{h_1^4 + h_2^4 + 4h_1^2 h_2^2}{4s \xi_3} - \frac{h_1^2 h_2^2}{2s \xi_3} \\
 &= (s + \xi_3)^2 + \frac{(h_1^2 + h_2^2)^2}{4s \xi_3} \\
 &= (s + \xi_3)^2 + \frac{(\xi_3^2 - s^2)^2}{4s \xi_3} \\
 &= (s + \xi_3)^2 \left(1 + \frac{(s - \xi_3)^2}{4s \xi_3} \right) \\
 &= \frac{(s + \xi_3)^4}{4s \xi_3}
 \end{aligned}$$

Compte tenu que $\text{Re}(\xi_3) > 0$, l'équation (2.5) ne peut avoir de solution dans le demi plan complexe $\text{Re}(s) > 0$. Nous pouvons donc énoncer le :

Théorème 2.1

Les conditions aux limites (1.31) jointes aux équations de Maxwell (1.12) définissent, dans le demi espace $x_3 < 0$, un problème fortement bien posé au sens de Kreiss.

2.2 Analyse par ondes planes de la condition aux limites

Il est bien connu qu'il existe deux types d'ondes planes électromagnétiques, c'est à dire de solutions particulières des équations de Maxwell s'écrivant sous la forme :

$$\begin{pmatrix} \vec{E} \\ \vec{H} \end{pmatrix} = \begin{pmatrix} \vec{E}_0 \\ \vec{H}_0 \end{pmatrix} \exp(i(\vec{h} \cdot \vec{x} - \omega t))$$

$$\vec{h} = (h_1, h_2, h_3) \in \mathbb{R}^3$$

$$\omega \in \mathbb{R}$$

Ces deux familles d'ondes sont toutes deux associées à la même relation de dispersion :

$$(2.6) \quad \omega^2 = |\vec{k}|^2$$

et ne se distinguent qu'au niveau de la polarisation c'est à dire au niveau de la direction du vecteur (\vec{E}_0, \vec{H}_0) . Notons dès à présent que l'équation (2.6) nous permet d'écrire :

$$\vec{k} = \omega \vec{K}$$

$$|\vec{k}|^2 = K_1^2 + K_2^2 + K_3^2 = 1$$

où \vec{K} désigne la direction de propagation de l'onde. On notera en particulier que si θ désigne l'angle entre \vec{K} (direction de propagation) et \vec{e}_3 (vecteur normal sortant sur le bord absorbant), alors $K_3 = \cos \theta$.

Pour notre classification des ondes, il est naturel, vu la géométrie du problème qui nous intéresse, de faire jouer un rôle particulier à la direction e_3 .

Nous distinguons donc, conformément à la terminologie usuelle en physique (<10>) :

- les ondes transverses électriques (TE) qui correspondent à :

$$\vec{E}_0 \perp \vec{e}_3$$

ce qui entraîne que :

$$\vec{E}_0 = E_0 \begin{pmatrix} -K_2 \\ K_1 \\ 0 \end{pmatrix}$$

(2.7)

$$\vec{H}_0 = \vec{K} \wedge \vec{E}_0 = E_0 \begin{pmatrix} -K_1 K_3 \\ -K_2 K_3 \\ K_1^2 + K_2^2 \end{pmatrix}$$

- les ondes transverses magnétiques (TM) qui correspondent à :

$$\vec{H}_0 \perp \vec{e}_3$$

ce qui entraîne que :

(2.8)

$$\vec{E}_0 = H_0 \begin{pmatrix} K_1 K_3 \\ K_2 K_3 \\ -(K_1^2 + K_2^2) \end{pmatrix}$$

$$\vec{H}_0 = H_0 \begin{pmatrix} -K_2 \\ K_1 \\ 0 \end{pmatrix}$$

Nous allons maintenant nous intéresser à la réflexion d'une onde plane incidente (de polarisation TE ou TM) sur le bord absorbant Γ_3^+ .

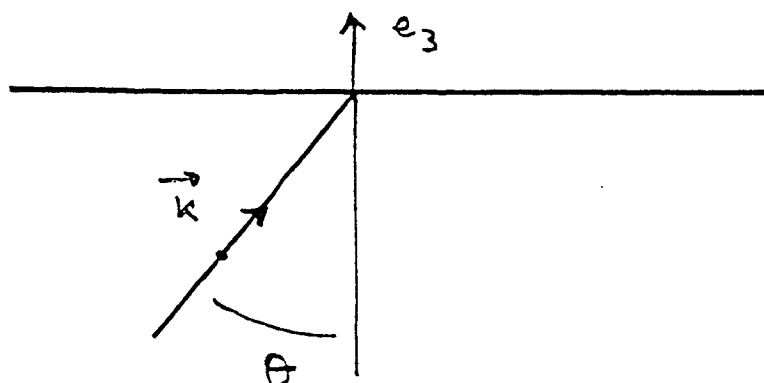
Bien entendu, nous dirons qu'une onde plane est incidente par rapport à Γ_3^+ si et seulement si :

$$K_3 > 0$$

ce qui signifie que l'angle d'incidence θ vérifie :

$$-\frac{\pi}{2} < \theta < \frac{\pi}{2}$$

♦ Illustration graphique



A priori une condition aux limites linéaire "générale" imposée sur le bord Γ_3^+ est susceptible de générer un couplage des polarisations au niveau de la réflexion, au sens où :

- une onde TE incidente engendre une onde TE réfléchie et une onde TM réfléchie (avec des coefficients de réflexion R_{EE} et R_{EM}),
- une onde TM incidente engendre une onde TM réfléchie et une onde TE réfléchie (avec des coefficients de réflexion R_{MM} et R_{ME}).

Nous allons montrer que, avec nos conditions aux limites, un tel couplage ne se produit pas au sens où :

- lorsque l'onde plane incidente est transverse électrique, l'onde réfléchie est purement transverse électrique,
- lorsque l'onde plane incidente est transverse magnétique, l'onde réfléchie est purement transverse magnétique.

Cette propriété remarquable doit bien sûr être attribuée au caractère intrinsèque des équations (1.31) caractère mis en évidence au paragraphe 1.2.

♦ Etude de la réflexion d'une onde TE

Nous allons chercher une solution particulière de ((1.12), (1.31)) sous la forme :

$$(2.9) \quad \begin{cases} \vec{E} = \vec{E}_i + \vec{E}_r \\ \vec{H} = \vec{H}_i + \vec{H}_r \end{cases}$$

où l'onde incidente est donnée par :

$$(2.10) \quad \begin{cases} \vec{E}_i = E_0 \begin{pmatrix} -K_2 \\ K_1 \\ 0 \end{pmatrix} \exp(i\omega(K_1 x_1 + K_2 x_2 + K_3 x_3 - t)) \\ \vec{H}_i = E_0 \begin{pmatrix} -K_1 K_3 \\ -K_2 K_3 \\ K_1^2 + K_2^2 \end{pmatrix} \exp(i\omega(K_1 x_1 + K_2 x_2 + K_3 x_3 - t)) \end{cases}$$

et l'onde réfléchie, cherchée sous la forme :

$$(2.11) \quad \begin{aligned} \vec{E}_r &= R_E \cdot E_0 \begin{pmatrix} -K_2 \\ K_1 \\ 0 \end{pmatrix} \exp(i\omega(K_1 x_1 + K_2 x_2 - K_3 x_3 - t)) \\ \vec{H}_r &= R_E \cdot E_0 \begin{pmatrix} K_1 K_3 \\ K_2 K_3 \\ K_1^2 + K_2^2 \end{pmatrix} \exp(i\omega(K_1 x_1 + K_2 x_2 - K_3 x_3 - t)) \end{aligned}$$

Par construction, la solution (2.9) vérifie les équations de Maxwell (1.12). Il ne reste plus qu'à injecter (2.10) et (2.11) dans les deux équations (1.31)₁ et (1.31)₂ et à vérifier que l'on obtient bien deux fois la même valeur pour le coefficient de réflexion R_E .

$$(i) \text{ Equation } \frac{\partial E_1}{\partial t} + \frac{\partial E_1}{\partial x_3} - \frac{1}{2} \frac{\partial E_3}{\partial x_1} - \frac{1}{2} \frac{\partial H_3}{\partial x_2} = 0$$

Les quantités que nous allons calculer ci-dessous seront évaluées sur le plan $x_3 = 0$.

Pour simplifier les notations, nous posons :

$$\phi = (K_1 x_1 + K_2 x_2 - t).$$

$$\left(\frac{\partial}{\partial t} + \frac{\partial}{\partial x_3} \right) E_1 = i\omega K_2 \left\{ (1 + R_E) - K_3 (1 - R_E) \right\} \cdot E_0 \exp(i\omega\phi)$$

$$\frac{\partial E_3}{\partial x_1} = 0$$

$$\frac{\partial H_3}{\partial x_2} = i\omega K_2 (1 + R_E) (K_1^2 + K_2^2) \cdot E_0 \exp(i\omega\phi)$$

La première condition aux limites est donc satisfaite si et seulement si :

$$(1 + R_E) - K_3(1 - R_E) - \frac{1}{2}(1 - K_3^2)(1 + R_E) = 0$$

$$\Leftrightarrow \frac{1}{2}(1 - K_3)^2 + \frac{1}{2}(1 + K_3)^2 R_E = 0$$

$$\Leftrightarrow R_E = - \left(\frac{1 - K_3}{1 + K_3} \right)^2$$

(ii) Equation $\frac{\partial E_2}{\partial t} + \frac{\partial E_2}{\partial x_3} - \frac{1}{2} \frac{\partial E_3}{\partial x_2} + \frac{1}{2} \frac{\partial H_3}{\partial x_1} = 0$

$$\left(\frac{\partial}{\partial t} + \frac{\partial}{\partial x_3} \right) E_2 = -i\omega K_1 \{ (1 + R_E) - K_3(1 - R_E) \} E_0 \exp(i\omega \phi)$$

$$\frac{\partial E_3}{\partial x_2} = 0$$

$$\frac{\partial H_3}{\partial x_1} = i\omega K_1 (1 + R_E) (K_1^2 + K_2^2) E_0 \exp(i\omega \phi)$$

La deuxième condition aux limites est donc satisfaite si et seulement si :

$$-(1 + R_E) + K_3(1 - R_E) + \frac{1}{2}(1 - K_3^2)(1 + R_E) = 0$$

$$\Leftrightarrow R_E = - \left(\frac{1 - K_3}{1 + K_3} \right)^2$$

Nous avons donc montré qu'une onde plane TE incidente génère une onde plane TE réfléchie avec une amplitude multipliée par un coefficient de réflexion ne dépendant que de l'angle d'incidence θ .

$$(2.12) \quad R(\theta) = |R_E| = \left(\frac{1 - \cos \theta}{1 + \cos \theta} \right)^2$$

♦ Etude de la réflexion d'une onde TM

Nous cherchons une solution sous la forme :

$$\vec{E} = \vec{E}_i + \vec{E}_r$$

$$\vec{H} = \vec{H}_i + \vec{H}_r$$

$$\vec{E}_i = H_0 \begin{pmatrix} k_1 k_3 \\ k_2 k_3 \\ -(k_1^2 + k_2^2) \end{pmatrix} \exp(i\omega(k_1 x_1 + k_2 x_2 + k_3 x_3 - t))$$

$$\vec{H}_i = H_0 \begin{pmatrix} -k_2 \\ k_1 \\ 0 \end{pmatrix} \exp(i\omega(k_1 x_1 + k_2 x_2 + k_3 x_3 - t))$$

$$\vec{E}_r = R_M \cdot H_0 \begin{pmatrix} -k_1 k_3 \\ -k_2 k_3 \\ -(k_1^2 + k_2^2) \end{pmatrix} \exp(i\omega(k_1 x_1 + k_2 x_2 - k_3 x_3 - t))$$

$$\vec{H}_r = R_M \cdot H_0 \begin{pmatrix} -k_2 \\ k_1 \\ 0 \end{pmatrix} \exp(i\omega(k_1 x_1 + k_2 x_2 - k_3 x_3 - t))$$

(i) Equation $\frac{\partial E_1}{\partial t} + \frac{\partial E_1}{\partial x_3} - \frac{1}{2} \frac{\partial E_3}{\partial x_1} - \frac{1}{2} \frac{\partial H_3}{\partial x_2} = 0$

$$\left(\frac{\partial}{\partial t} + \frac{\partial}{\partial x_3} \right) E_1 = -i\omega K_1 K_3 \left\{ (1-R_M) - K_3(1+R_M) \right\} H_0 \exp(i\omega\phi)$$

$$\frac{\partial E_3}{\partial x_1} = -i\omega K_1 (K_1^2 + K_2^2) (1+R_M) \cdot H_0 \exp(i\omega\phi)$$

$$\frac{\partial H_3}{\partial x_2} = 0$$

La première condition aux limites est donc satisfaite si et seulement si :

$$K_3 \left\{ (1-R_M) - K_3(1+R_M) \right\} - \frac{1}{2} (1-K_3^2) (1+R_M) = 0$$

$$\Leftrightarrow -\frac{1}{2} (1-K_3)^2 - \frac{1}{2} (1+K_3)^2 R_M = 0$$

$$\Leftrightarrow R_M = - \left(\frac{1-K_3}{1+K_3} \right)^2$$

(ii) Equation $\frac{\partial E_2}{\partial t} + \frac{\partial E_2}{\partial x_3} - \frac{1}{2} \frac{\partial E_3}{\partial x_2} + \frac{1}{2} \frac{\partial H_3}{\partial x_1} = 0$

$$\left(\frac{\partial}{\partial t} + \frac{\partial}{\partial x_3} \right) E_2 = -i\omega K_2 K_3 \left\{ (1-R_M) - K_3(1+R_M) \right\} H_0 \exp(i\omega\phi)$$

$$\frac{\partial E_3}{\partial x_2} = -i\omega K_2 (K_1^2 + K_2^2) (1+R_M) H_0 \cdot \exp(i\omega\phi)$$

$$\frac{\partial H_3}{\partial x_1} = 0$$

Il est alors clair que la deuxième condition aux limites est satisfaite si et seulement si :

$$R_M = - \left(\frac{1-K_3}{1+K_3} \right)^2$$

Nous avons donc prouvé que toute onde plane incidente TM génère une onde réfléchie de même nature avec pour coefficient de réflexion :

$$(2.13) \quad R(\theta) = |R_M| = \left(\frac{1 - \cos\theta}{1 + \cos\theta} \right)^2$$

Nous pouvons résumer notre étude par le :

Théorème 2.2

Toute onde plane électromagnétique arrivant sur le bord absorbant avec un angle d'incidence θ est réfléchie en une onde plane de même polarisation dont l'amplitude est multipliée par le coefficient de réflexion :

$$(2.14) \quad R(\theta) = \left(\frac{1 - \cos\theta}{1 + \cos\theta} \right)^2$$

En particulier, pour les petits angles d'incidence :

$$(2.15) \quad R(\theta) \sim \frac{\theta^4}{16}$$

La condition aux limites absorbantes (1.31) est donc bien une condition du second ordre.

3. TRAITEMENT DES ARÊTES ET DES COINS

Pour ramener des calculs numériques à un domaine borné il est nécessaire, si l'on désire essentiellement utiliser des frontières artificielles planes, de savoir prendre en compte des arêtes et des coins. De telles singularités géométriques ne posent pas de problème lorsqu'on utilise des conditions absorbantes du premier ordre (cf <2>).

En revanche des difficultés surgissent dès que l'on considère les conditions du second ordre (voir <2>, <5>, par exemple). Comme en pratique il est naturel de choisir comme domaine de calcul l'intérieur d'un parallélépipède rectangle, il suffit de savoir traiter les arêtes et les coins dans le cas d'angles droits aigus. Nous allons considérer ici le problème modèle du trièdre rectangle :

$$\Omega = \{ (x_1, x_2, x_3) \in \mathbb{R}^3 : x_1 < 0, x_2 < 0, x_3 < 0 \}$$

qui présente 3 faces :

$$\Gamma_1^+ = \{ (0, x_2, x_3), x_2 < 0, x_3 < 0 \}$$

$$\Gamma_2^+ = \{ (x_1, 0, x_3), x_1 < 0, x_3 < 0 \}$$

$$\Gamma_3^+ = \{ (x_1, x_2, 0), x_1 < 0, x_2 < 0 \}$$

3 arêtes :

$$A_1 = \{ (x_1, 0, 0), x_1 < 0 \} = \overline{\Gamma_2^+} \cap \overline{\Gamma_3^+}$$

$$A_2 = \{ (0, x_2, 0), x_2 < 0 \} = \overline{\Gamma_1^+} \cap \overline{\Gamma_3^+}$$

$$A_3 = \{ (0, 0, x_3), x_3 < 0 \} = \overline{\Gamma_1^+} \cap \overline{\Gamma_2^+}$$

et un coin (0, 0, 0).

Nous pouvons écrire les conditions aux limites absorbantes sur chacune des faces Γ_1^+ , Γ_2^+ , Γ_3^+ .

Nous avons construit au paragraphe 1 celles correspondant au bord Γ_3^+ , les autres s'en déduisent aisément par permutation circulaire sur les indices.

Sur Γ_1^+

$$(3.1) \quad \left(\frac{\partial}{\partial t} + \frac{\partial}{\partial x_1} \right) \begin{pmatrix} E_2 \\ E_3 \end{pmatrix} - \frac{1}{2} \begin{pmatrix} \frac{\partial}{\partial x_2} & \frac{\partial}{\partial x_3} \\ \frac{\partial}{\partial x_3} & \frac{\partial}{\partial x_2} \end{pmatrix} \begin{pmatrix} E_1 \\ H_1 \end{pmatrix} = 0$$

Sur Γ_2^+

$$(3.2) \quad \left(\frac{\partial}{\partial t} + \frac{\partial}{\partial x_2} \right) \begin{pmatrix} E_3 \\ E_1 \end{pmatrix} - \frac{1}{2} \begin{pmatrix} \frac{\partial}{\partial x_3} & \frac{\partial}{\partial x_1} \\ \frac{\partial}{\partial x_1} & -\frac{\partial}{\partial x_3} \end{pmatrix} \begin{pmatrix} E_2 \\ H_2 \end{pmatrix} = 0$$

Sur Γ_3^+

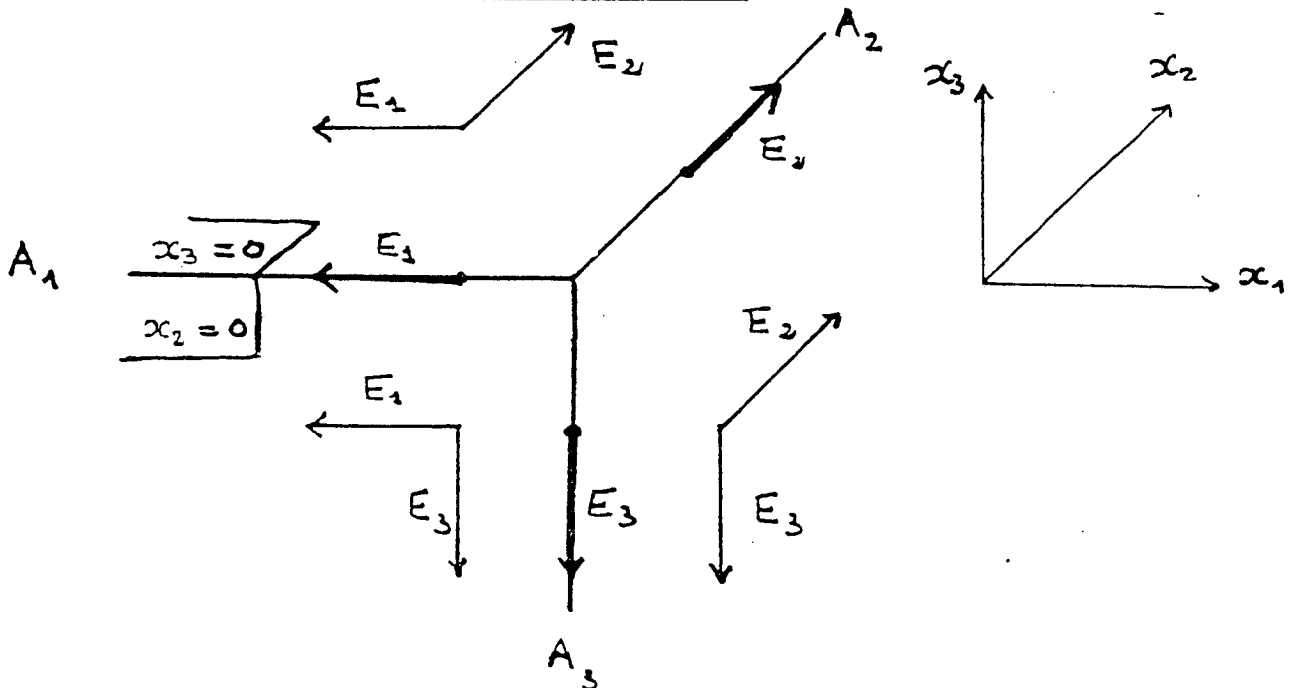
$$(3.3) \quad \left(\frac{\partial}{\partial t} + \frac{\partial}{\partial x_3} \right) \begin{pmatrix} E_1 \\ E_2 \end{pmatrix} - \frac{1}{2} \begin{pmatrix} \frac{\partial}{\partial x_1} & \frac{\partial}{\partial x_2} \\ \frac{\partial}{\partial x_2} & -\frac{\partial}{\partial x_1} \end{pmatrix} \begin{pmatrix} E_3 \\ H_3 \end{pmatrix} = 0$$

Une rapide analyse de ces conditions montre que au moins \rightarrow \rightarrow formellement, elle ne permettent pas de déterminer de façon unique E et H dans Ω . C'est particulièrement clair lorsque l'on essaie de construire un schéma numérique d'approximation du problème ainsi défini. En fait il apparaît nécessaire d'ajouter une condition supplémentaire sur l'arête, cette condition portant sur la composante tangentielle du champ électrique (E_1 pour l'arête A_1 , E_2 pour l'arête A_2 et E_3 pour l'arête A_3).

En revanche, aucune condition supplémentaire au coin n'est requise. Nous renvoyons le lecteur au chapitre 4 où cette évidence s'impose. Le seul problème est donc de déterminer les équations d'arête. Lorsque l'on utilise les conditions du second ordre classique ceci n'est pas du tout évident, car des opérateurs différentiels du second ordre dans la direction de l'arête restent présents, au moins a priori.

Nous allons voir que, avec nos conditions aux limites, le traitement des arêtes se fait de façon très simple et très naturelle. Nous allons construire ces équations d'arête, conformément à la méthode utilisée dans <2>, par compatibilité entre les équations sur les faces de façon à assurer l'existence de solutions régulières. L'adjonction de telles conditions pourrait apparaître comme un pur artifice numérique. Toutefois l'exemple modèle du problème du coin pour l'équation des ondes scalaires 2D (cf <2>) laisse penser qu'il n'en est rien et que ces conditions d'arête sont vraiment une nécessité sur le plan théorique. L'analyse mathématique de cette question ne fait pas l'objet du présent travail. Nous renvoyons le lecteur à un prochain rapport où nous traiterons cette question.

♦ Construction des conditions d'arête



Considérons le cas de l'arête A_1 .

Soit (\vec{E}, \vec{H}) un champ de vecteurs régulier satisfaisant les équations de Maxwell (1.12) dans Ω et les conditions aux limites (3.1), (3.2) et (3.3) sur les faces Γ_1^+ , Γ_2^+ et Γ_3^+ .

Comme $A_1 = \bar{\Gamma}_2^+ \cap \bar{\Gamma}_3^+$ nous pouvons écrire sur A_1 que (cf équations (3.2) et (3.3)):

$$\frac{\partial E_1}{\partial t} + \frac{\partial E_1}{\partial x_2} - \frac{1}{2} \frac{\partial E_2}{\partial x_1} + \frac{1}{2} \frac{\partial H_2}{\partial x_3} = 0$$

$$\frac{\partial E_1}{\partial t} + \frac{\partial E_1}{\partial x_3} - \frac{1}{2} \frac{\partial E_3}{\partial x_1} - \frac{1}{2} \frac{\partial H_3}{\partial x_2} = 0$$

Les termes "gênants" dans ces équations sont ceux portant sur H_2 et H_3 . Pour les éliminer, nous faisons la somme des deux équations :

$$(3.4) \quad 2 \frac{\partial E_1}{\partial t} + \frac{\partial E_1}{\partial x_2} + \frac{\partial E_1}{\partial x_3} - \frac{1}{2} \frac{\partial}{\partial x_1} (E_2 + E_3) + \frac{1}{2} \left(\frac{\partial H_2}{\partial x_3} - \frac{\partial H_3}{\partial x_2} \right) = 0$$

Mais, grâce aux équations de Maxwell, nous savons que :

$$\frac{\partial H_2}{\partial x_3} - \frac{\partial H_3}{\partial x_2} = - \frac{\partial E_1}{\partial t}$$

En reportant dans (3.4), nous obtenons finalement notre équation d'arête :

$$\frac{\partial E_1}{\partial t} + \frac{2}{3} \left(\frac{\partial E_1}{\partial x_2} + \frac{\partial E_1}{\partial x_3} \right) - \frac{1}{3} \frac{\partial}{\partial x_1} (E_2 + E_3) = 0$$

Nous pouvons maintenant écrire nos équations d'arête (nous obtenons les équations relatives aux arêtes A_2 et A_3 par permutation circulaire sur les indices) :

- sur l'arête A_1 :

$$(3.5) \quad \frac{\partial E_1}{\partial t} + \frac{2}{3} \left(\frac{\partial E_1}{\partial x_2} + \frac{\partial E_1}{\partial x_3} \right) - \frac{1}{3} \frac{\partial}{\partial x_1} (E_2 + E_3) = 0$$

- sur l'arête A_2 :

$$(3.6) \quad \frac{\partial E_2}{\partial t} + \frac{2}{3} \left(\frac{\partial E_2}{\partial x_1} + \frac{\partial E_2}{\partial x_3} \right) - \frac{1}{3} \frac{\partial}{\partial x_2} (E_1 + E_3) = 0$$

- sur l'arête A_3 :

$$(3.7) \quad \frac{\partial E_3}{\partial t} + \frac{2}{3} \left(\frac{\partial E_3}{\partial x_1} + \frac{\partial E_3}{\partial x_2} \right) - \frac{1}{3} \frac{\partial}{\partial x_3} (E_1 + E_2) = 0$$

4. APPROXIMATION NUMERIQUE PAR DIFFERENCES FINIES DES EQUATIONS DE MAXWELL AVEC CONDITIONS ABSORBANTES DU SECOND ORDRE

Nous allons ici construire un schéma numérique d'approximation par différences finies du problème modèle du dièdre présenté au chapitre précédent. Plus précisément, nous allons décrire un schéma d'approximation numérique des conditions de bord et d'arête qui soit compatible avec le schéma d'approximation le plus naturel pour les équations de Maxwell (1.12).

Ce schéma est un schéma de type saute-mouton qui utilise des maillages espace-temps décalés pour l'approximation du champ électrique d'une part, du champ magnétique d'autre part. Ce schéma est présenté au paragraphe 4.1. Le paragraphe 4.2 est consacré aux conditions absorbantes sur les faces, et le paragraphe 4.3 aux équations sur les arêtes.

Nous montrons en particulier que si la présence d'un coin ne nécessite pas l'introduction d'une nouvelle équation au niveau continu, elle entraîne néanmoins un traitement spécial au niveau discret.

4.1 Présentation du schéma à l'intérieur

Nous construisons un maillage du trièdre Ω en petits cubes de côté $h > 0$, maillage dont les noeuds sont les points M_{ijk} de coordonnées (ih, jh, kh) (ici (i, j, k) sont des entiers négatifs ou nuls).

Les inconnues du problème discret sont :

- les valeurs du champ électrique tangentiel au milieu de chaque arête du maillage :

$$(E_1)_{i+\frac{1}{2}, j, k} \quad , \quad (E_2)_{i, j+\frac{1}{2}, k} \quad , \quad (E_3)_{i, j, k+\frac{1}{2}}$$

- les valeurs du champ magnétique normal au centre de chaque face du maillage :

$$(H_1)_{i, j+\frac{1}{2}, k+\frac{1}{2}} \quad , \quad (H_2)_{i+\frac{1}{2}, j, k+\frac{1}{2}} \quad , \quad (H_3)_{i+\frac{1}{2}, j+\frac{1}{2}, k}$$

On notera que les champs \vec{E} et \vec{H} sont en fait représentés de la même façon si on considère en fait deux maillages décalés l'un par rapport à l'autre de $\frac{h}{2}$ dans chaque direction spatiale.

Le seul véritable choix effectué ici consiste à imposer que le bord du domaine de calcul coïncide avec un ensemble de faces du maillages de telle sorte que sur les faces les inconnues sont les composantes tangentielle du champ électrique et la composante normale du champ magnétique. Ce choix est cohérent avec celui qui a consisté à écrire des conditions aux limites absorbantes à l'aide du champ électrique tangentiel.

L'option contraire amenant au calcul, sur les faces du champ magnétique tangentiel et du champ électrique normal impliquerait l'écriture d'un système de conditions absorbantes sur le champ magnétique tangentiel, ce qui ne pose pas de problème. Ces deux options sont identiques au niveau continu mais légèrement différentes (tout en restant consistantes à l'ordre 2) au niveau discret.

Pour la discrétisation en temps nous utilisons un pas de temps Δt constant et à nouveau deux maillages décalés de :

$\frac{\Delta t}{2}$ l'un par rapport à l'autre.

- le champ électrique est évalué aux instants $t^{n+\frac{1}{2}} = (n + \frac{1}{2}) \Delta t$

$$\vec{E}^{n+\frac{1}{2}}$$

- le champ magnétique est évalué aux instants $t^n = n \Delta t$

$$\vec{H}^n$$

♦ Schéma pour le calcul du champ électrique (SE)

Il s'agit d'un schéma explicite, centré de type saut-mouton, du deuxième ordre en espace et en temps. Les équations discrètes sont centrées aux milieux des arêtes du maillage (<16>).

Le champ électrique $\vec{E}^{n+\frac{1}{2}}$ se calcule à partir de $\vec{E}^{n-\frac{1}{2}}$ et du champ magnétique \vec{H}^n .

Exemple :

La discrétisation de l'équation

$$\frac{\partial E_1}{\partial t} - \left(\frac{\partial H_3}{\partial x_2} - \frac{\partial H_2}{\partial x_3} \right) = 0$$

se fait à l'aide du schéma :

(4.1)

$$\frac{(E_1)_{i+1/2, j, k}^{n+1/2} - (E_1)_{i+1/2, j, k}^{n-1/2}}{\Delta t} - \frac{(H_3)_{i+1/2, j+1/2, k}^n - (H_3)_{i+1/2, j-1/2, k}^n}{h} + \frac{(H_2)_{i+1/2, j, k+1/2}^n - (H_2)_{i+1/2, j, k-1/2}^n}{h} = 0$$

Plus généralement, le calcul d'une composante du champ électrique

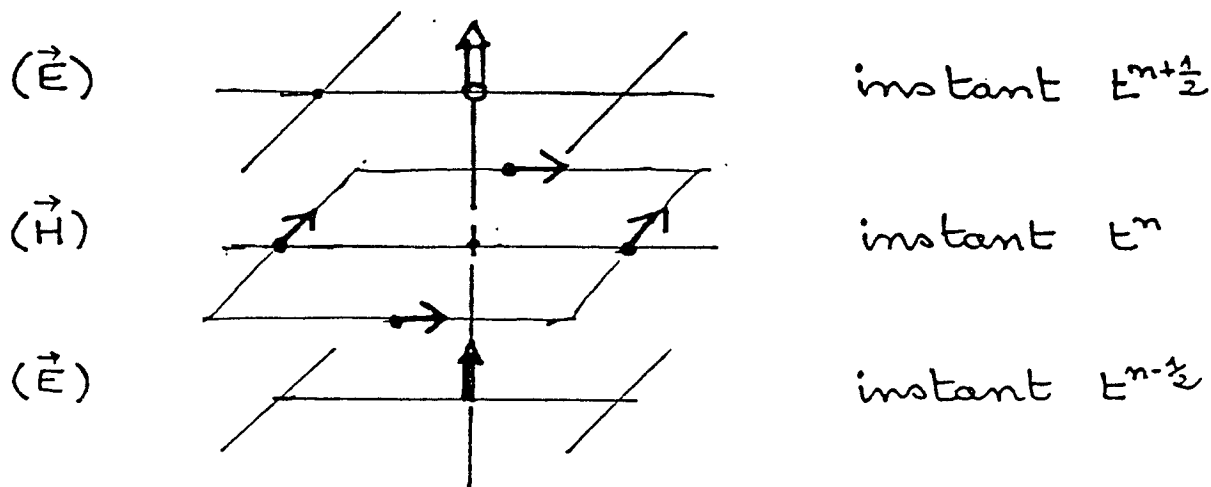
tangentiel sur une arête A à l'instant $t^{n+1/2}$ se fait par une

combinaison linéaire entre la même quantité à l'instant $t^{n-1/2}$ et les composantes normales du champ magnétique au centre des quatre faces ayant l'arête A comme arête commune, ce champ étant évalué à

l'instant $t^{n+1/2}$.

♦ Illustration graphique (Figure 4.1)

- : valeur calculée
- : valeurs intervenant dans le calcul



♦ Schéma pour le calcul du champ magnétique (SH)

Il jouit exactement des mêmes propriétés que le schéma de calcul du champ électrique.

H^{n+1} se calcule explicitement à l'aide de H^n et de $E^{n+1/2}$ ((16)).

Exemple :

La discrétisation de l'équation

$$\frac{\partial H_1}{\partial t} + \left(\frac{\partial E_3}{\partial x_2} - \frac{\partial E_2}{\partial x_3} \right) = 0$$

se fait à l'aide du schéma :

$$(4.2) \quad \frac{(H_1)_{i,j+1/2,l+1/2}^{n+1} - (H_1)_{i,j+1/2,l+1/2}^n}{\Delta t} + \frac{(E_3)_{i,j+1,l+1/2}^{n+1/2} - (E_3)_{i,j,l+1/2}^{n+1/2}}{h} - \frac{(E_2)_{i,j+1/2,l+1}^{n+1/2} - (E_2)_{i,j+1/2,l}^{n+1/2}}{h} = 0$$

Plus généralement, le calcul du champ électrique normal au milieu d'une face F à l'instant t^{n+1} se fait par une combinaison linéaire entre la même quantité évaluée à l'instant t^n et les composantes tangentielles du champ électrique sur les quatre arêtes de cette face, ces composantes étant évaluées à l'instant $t^{n+\frac{1}{2}}$ (la figure 4.1 reste valable pour illustrer ce calcul, il suffit de la décaler en espace-temps).

La différence entre l'utilisation des schémas (SE) et (SH) n'intervient qu'au niveau du calcul des inconnues associés à des points situés sur le bord.

En effet le schéma (SH) peut s'appliquer en tout point qui est centre d'une face, y compris si cette face coïncide avec le bord de Ω . On peut ainsi calculer entièrement le champ magnétique discret. En revanche, le schéma (SE) ne peut s'appliquer qu'aux arêtes qui sont strictement intérieures au domaine de calcul Ω . Il ne permet pas de calculer le champ électrique tangentiel sur $(\partial\Omega)$. C'est donc à ce niveau qu'interviennent les équations sur les faces.

4.2. Discretisation des équations sur les faces

Nous allons choisir la frontière Γ_3^+ qui va donc permettre de calculer E_1 et E_2 :

(4.3)

$$\frac{\partial E_1}{\partial t} + \frac{\partial E_1}{\partial x_3} - \frac{1}{2} \frac{\partial E_3}{\partial x_1} - \frac{1}{2} \frac{\partial H_3}{\partial x_2} = 0$$

$$\frac{\partial E_2}{\partial t} + \frac{\partial E_2}{\partial x_3} - \frac{1}{2} \frac{\partial E_3}{\partial x_2} + \frac{1}{2} \frac{\partial H_3}{\partial x_1} = 0$$

Nous supposons que le bord Γ_3^+ est dans le plan $x_3 = kh$ (dans notre cas, $k = 0$).

Nous nous contenterons de décrire ici un schéma d'approximation de l'équation (4.3)₁.

Nous allons choisir une discrétisation du second ordre en espace et en temps qui va être centrée à l'instant t^n et au point M_{ijk} de coordonnées :

$$x_1 = \left(i + \frac{1}{2}\right) h \quad x_2 = jh \quad x_3 = \left(k - \frac{1}{2}\right) h$$

et qui nous permettra de calculer :

$$(E_1)^{m+1/2}_{i+1/2, j, k}$$

Nous illustrons sur la figure ci-dessous les inconnues qui vont intervenir dans l'équation discrétisée.

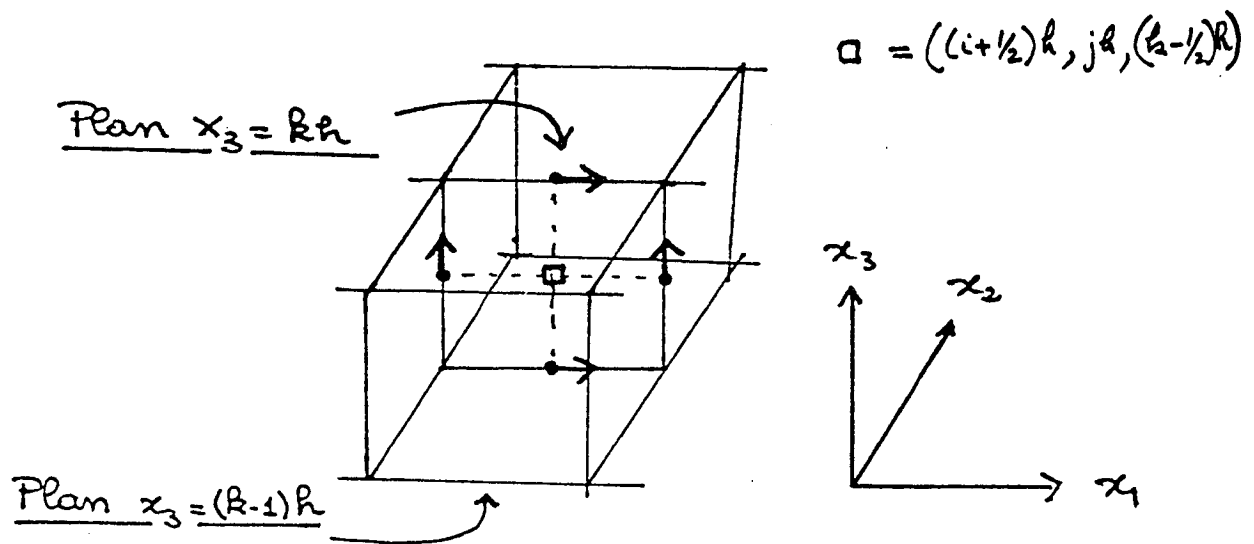


Figure 4.2 : Valeurs du champ électrique

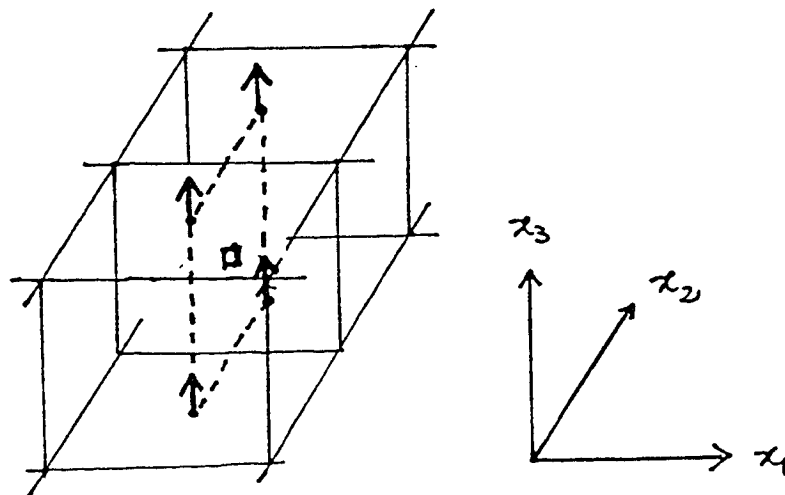


Figure 4.3 : Valeurs du champ magnétique

Plus précisément on approche

$$\frac{\partial E_1}{\partial t} \quad \text{par} \quad \frac{1}{2} \left\{ \frac{(E_1)_{i+1/2, j, k}^{m+1/2} - (E_1)_{i+1/2, j, k}^{m-1/2}}{\Delta t} + \frac{(E_1)_{i+1/2, j, k-1}^{m+1/2} - (E_1)_{i+1/2, j, k-1}^{m-1/2}}{\Delta t} \right\}$$

$$\frac{\partial E_1}{\partial x_3} \quad \text{par} \quad \frac{1}{2} \left\{ \frac{(E_1)_{i+1/2, j, k}^{m+1/2} - (E_1)_{i+1/2, j, k-1}^{m+1/2}}{h} + \frac{(E_1)_{i+1/2, j, k}^{m-1/2} - (E_1)_{i+1/2, j, k-1}^{m-1/2}}{h} \right\}$$

$$\frac{\partial E_3}{\partial x_1} \quad \text{par} \quad \frac{1}{2} \left\{ \frac{(E_3)_{i+1, j, k+1/2}^{m+1/2} - (E_3)_{i, j, k+1/2}^{m+1/2}}{h} + \frac{(E_3)_{i+1, j, k+1/2}^{m-1/2} - (E_3)_{i, j, k+1/2}^{m-1/2}}{h} \right\}$$

$$\frac{\partial H_3}{\partial x_2} \quad \text{par} \quad \frac{1}{2} \left\{ \frac{(H_3)_{i+1/2, j+1/2, k}^m - (H_3)_{i+1/2, j-1/2, k}^m}{h} + \frac{(H_3)_{i+1/2, j+1/2, k-1}^m - (H_3)_{i+1/2, j-1/2, k-1}^m}{h} \right\}$$

ce qui donne l'équation :

$$(4.4) \quad \left\{ \begin{aligned} & \frac{1}{2} \left\{ \frac{(E_1)_{i+1/2, j, k}^{m+1/2} - (E_1)_{i+1/2, j, k}^{m-1/2}}{\Delta t} + \frac{(E_1)_{i+1/2, j, k-1}^{m+1/2} - (E_1)_{i+1/2, j, k-1}^{m-1/2}}{\Delta t} \right\} \\ & + \frac{1}{2} \left\{ \frac{(E_1)_{i+1/2, j, k}^{m+1/2} - (E_1)_{i+1/2, j, k-1}^{m+1/2}}{h} + \frac{(E_1)_{i+1/2, j, k}^{m-1/2} - (E_1)_{i+1/2, j, k-1}^{m-1/2}}{h} \right\} \\ & - \frac{1}{4} \left\{ \frac{(E_3)_{i+1, j, k+1/2}^{m+1/2} - (E_3)_{i, j, k+1/2}^{m+1/2}}{h} + \frac{(E_3)_{i+1, j, k+1/2}^{m-1/2} - (E_3)_{i, j, k+1/2}^{m-1/2}}{h} \right\} \\ & - \frac{1}{4} \left\{ \frac{(H_3)_{i+1/2, j+1/2, k}^m - (H_3)_{i+1/2, j-1/2, k}^m}{h} + \frac{(H_3)_{i+1/2, j+1/2, k-1}^m - (H_3)_{i+1/2, j-1/2, k-1}^m}{h} \right\} = 0 \end{aligned} \right.$$

Pourvu qu'on ait calculé au préalable les variables "intérieures", l'équation (4.4) permet le calcul direct et explicite de :

$$(E_1)_{i+1/2, j, k}^{m+1/2}$$

dès que le point $((i + 1/2)h, jh, kh)$:

- (i) n'appartient pas à une arête ou, autrement dit, la droite $(x_2 = jh, x_3 = kh)$ n'est pas une arête,
- (ii) n'est pas situé à une distance $\frac{h}{2}$ d'une arête ou, autrement dit $(x_1 = (i+1)h, x_3 = kh)$ n'est pas une arête.

Pour traiter le cas (i) nous serons obligés d'utiliser l'équation d'arête (cf § 4.3). En revanche le cas des points correspondant au cas (ii) ne nécessite pas l'utilisation de ces équations. En effet pour ces points, la difficulté vient de ce que $(E_3)_{i+1, j, k-1/2}$

est une composante tangentielle de E sur la face $x_1 = (i+1)h$.

En ce sens, l'équation (4.4) fournit simplement une équation à deux inconnues que l'on peut écrire sous la forme :

$$(4.6) \quad \frac{1}{2} \left(\frac{1}{\Delta t} + \frac{1}{h} \right) (E_1)_{i+1/2, j, k}^{n+1/2} - \frac{1}{4h} (E_3)_{i+1, j, k-1/2}^{n+1/2} = (F_1)_{ij, k}^{n+1/2}$$

où : $(F_1)_{ij, k}^{n+1/2}$

est un second membre connu explicitement.

Pour obtenir une seconde équation entre :

$$(E_3)_{i+1, j, k-1/2}^{n+1/2}$$

et

$$(E_1)_{i+1/2, j, k}^{n+1/2}$$

il faut utiliser l'équation écrite sur la face $x_1 = \text{cste}$ qui relie les champs E_1 et E_3 .

Cette équation est :

$$\frac{\partial E_3}{\partial t} + \frac{\partial E_3}{\partial x_1} - \frac{1}{2} \frac{\partial E_1}{\partial x_3} + \frac{1}{2} \frac{\partial H_1}{\partial x_2} = 0$$

Sa discrétisation par un schéma tout à fait analogue au schéma (4.4) va permettre d'écrire une nouvelle équation de la forme :

$$(4.7) \quad \frac{1}{2} \left(\frac{1}{\Delta t} + \frac{1}{h} \right) (E_3)_{i+1, j, k-1/2}^{n+1/2} - \frac{1}{4h} (E_1)_{i+1/2, j, k}^{n+1/2} = (F_3)_{ij, k}^{n+1/2}$$

où $(F_3)_{ij, k}^{n+1/2}$ est, à nouveau, connu explicitement.

Les valeurs :

$$(E_1)_{i+1/2, j, k}^{n+1/2} \quad \text{et} \quad (E_3)_{i+1, j, k-1/2}^{n+1/2}$$

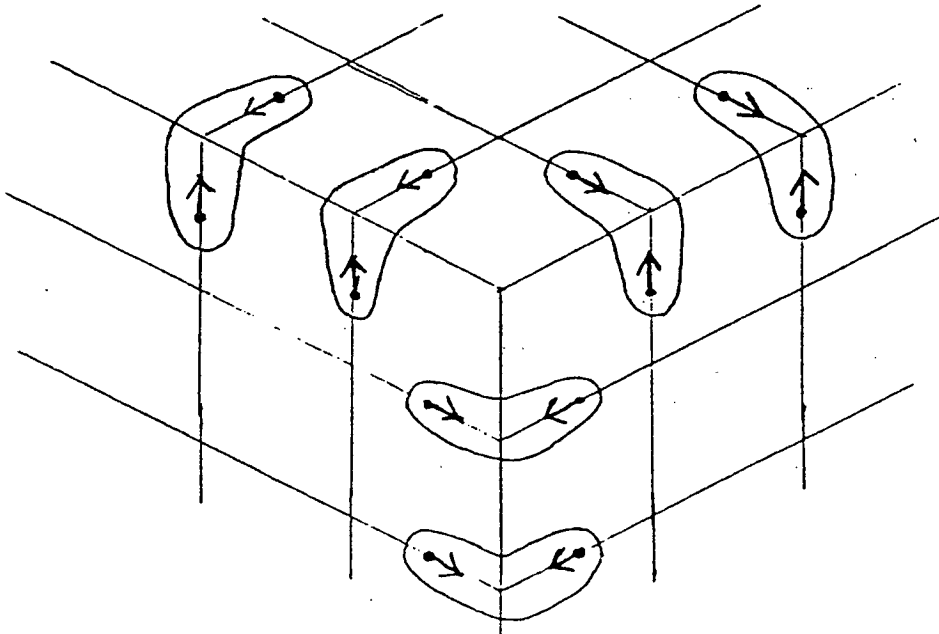
seront donc déterminées simultanément par résolution d'un système linéaire 2 x 2 dont la matrice est :

$$\frac{1}{2} \begin{pmatrix} \frac{1}{\Delta t} + \frac{1}{h} & -\frac{1}{2h} \\ -\frac{1}{2h} & \frac{1}{\Delta t} + \frac{1}{h} \end{pmatrix}$$

qui est inversible puisque son déterminant D est donné par la formule :

$$D = \frac{1}{4} \left(\frac{1}{\Delta t} + \frac{1}{2h} \right) \left(\frac{1}{\Delta t} + \frac{3}{2h} \right) \neq 0$$

Nous illustrons comment sont calculées, par couples, les valeurs des champs électriques tangentiels aux points situés à une distance $\frac{h}{2}$ d'une arête :



4.3 Discretisation des équations sur les arêtes

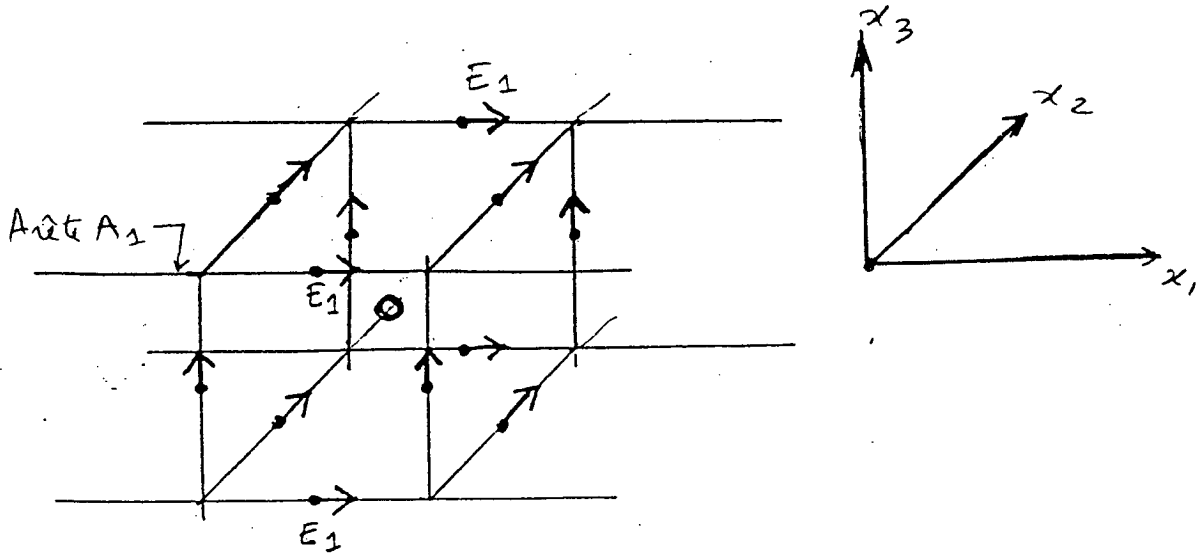
Il s'agit de calculer maintenant le champ tangentiel le long d'une arête. Choisissons par exemple l'arête A_1 . Nous allons utiliser l'équation calculée au § 3 :

$$(4.8) \quad \frac{\partial E_1}{\partial t} + \frac{2}{3} \left(\frac{\partial E_1}{\partial x_2} + \frac{\partial E_1}{\partial x_3} \right) - \frac{1}{3} \frac{\partial}{\partial x_1} (E_2 + E_3) = 0$$

Supposons que l'arête corresponde à $x_2 = jh, x_3 = kh$.

Pour calculer $(E_1)_{i+\frac{1}{2}, j, k}^{n+\frac{1}{2}}$ nous allons écrire une approximation par différences finies du second ordre centrée à l'instant t^n et au point :

Illustrons ci-dessous les valeurs du champ électrique qui vont intervenir dans le calcul :



o : point i, j, k

Plus précisément on approche

$$\begin{aligned}
 \frac{\partial E_1}{\partial t} & \text{ par } \frac{1}{4} \sum_{\varepsilon, \eta \in \{0,1\}^2} \left\{ \frac{(E_1)_{i+1/2, j-\varepsilon, k-\eta}^{m+1/2} - (E_1)_{i+1/2, j-\varepsilon, k-\eta}^{m-1/2}}{\Delta t} \right\} \\
 \frac{\partial E_1}{\partial x_2} & \text{ par } \frac{1}{4} \sum_{\nu \in \{-1,+1\}} \sum_{\eta \in \{0,1\}} \left\{ \frac{(E_1)_{i+1/2, j, k-\eta}^{m+1/2} - (E_1)_{i+1/2, j-1, k-\eta}^{m+1/2}}{h} \right\} \\
 \frac{\partial E_1}{\partial x_3} & \text{ par } \frac{1}{4} \sum_{\nu \in \{-1,+1\}} \sum_{\varepsilon \in \{0,1\}} \left\{ \frac{(E_1)_{i+1/2, j-\varepsilon, k}^{m+1/2} - (E_1)_{i+1/2, j-\varepsilon, k-1}^{m+1/2}}{h} \right\} \\
 \frac{\partial E_2}{\partial x_1} & \text{ par } \frac{1}{4} \sum_{\nu \in \{-1,+1\}} \sum_{\varepsilon \in \{0,1\}} \left\{ \frac{(E_2)_{i+1, j-1/2, k-\varepsilon}^{m+1/2} - (E_2)_{i, j-1/2, k-\varepsilon}^{m+1/2}}{h} \right\} \\
 \frac{\partial E_3}{\partial x_1} & \text{ par } \frac{1}{4} \sum_{\nu \in \{-1,+1\}} \sum_{\varepsilon \in \{0,1\}} \left\{ \frac{(E_3)_{i+1, j-\varepsilon, k-1/2}^{m+1/2} - (E_3)_{i, j-\varepsilon, k-1/2}^{m+1/2}}{h} \right\}
 \end{aligned}$$

ce qui donne l'équation :

$$\begin{aligned}
 (4.9) \quad & \frac{1}{4} \sum_{\varepsilon, \eta \in \{0,1\}^2} \left\{ \frac{(E_1)_{i+1/2, j-\varepsilon, t-\eta}^{n+1/2} - (E_1)_{i+1/2, j-\varepsilon, t-\eta}^{n+1/2}}{\Delta t} \right\} \\
 & + \frac{1}{6} \sum_{\nu \in \{-1,1\}} \sum_{\eta \in \{0,1\}} \left\{ \frac{(E_1)_{i+1/2, j, t-\eta}^{n+1/2} - (E_1)_{i+1/2, j-1, t-\eta}^{n+1/2}}{h} \right\} \\
 & + \frac{1}{6} \sum_{\nu \in \{-1,1\}} \sum_{\varepsilon \in \{0,1\}} \left\{ \frac{(E_1)_{i+1/2, j-\varepsilon, t}^{n+1/2} - (E_1)_{i+1/2, j-\varepsilon, t-1}^{n+1/2}}{h} \right\} \\
 & - \frac{1}{12} \sum_{\nu \in \{-1,1\}} \sum_{\eta \in \{0,1\}} \left\{ \frac{(E_2)_{i+1, j-1/2, t-\eta}^{n+1/2} - (E_2)_{i, j-1/2, t-\eta}^{n+1/2}}{h} \right\} \\
 & - \frac{1}{12} \sum_{\nu \in \{-1,1\}} \sum_{\varepsilon \in \{0,1\}} \left\{ \frac{(E_3)_{i+1, j-\varepsilon, t-1/2}^{n+1/2} - (E_3)_{i, j-\varepsilon, t-1/2}^{n+1/2}}{h} \right\} = 0
 \end{aligned}$$

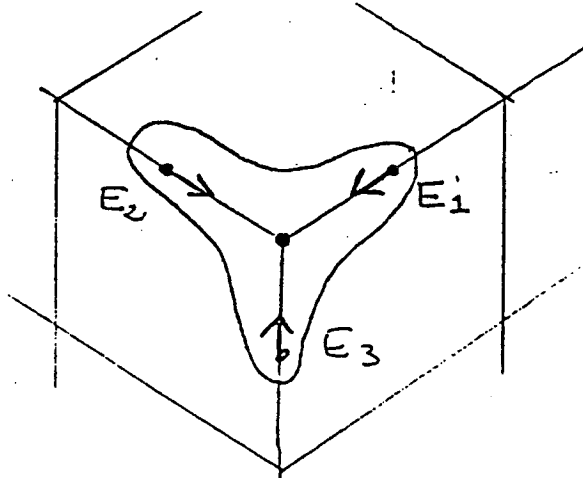
Cette équation permet de calculer directement et explicitement :

$$(E_1)_{i+1/2, j, t}^{n+1/2}$$

sous réserve d'avoir calculé dans l'ordre les valeurs à l'intérieur puis les valeurs sur les faces, en tout point de l'arête A_1 sauf si celui-ci est à une distance $\frac{h}{2}$ d'un coin.

En effet, pour un tel point, certaines valeurs de E_2 et E_3 évaluées à l'instant $n + \frac{1}{2}$ apparaissent également comme des composantes tangentielles du champ le long des deux autres arêtes.

En d'autres termes les équations d'arête discrètes, c'est à dire (4.9) et ses équivalents pour les arêtes A_2 et A_3 , permettent de calculer toutes les valeurs sur les arêtes sauf 3 :



Pour calculer ces valeurs il faut écrire simultanément les 3 équations d'arête en ces trois points sous la forme d'un système linéaire 3×3 :

(nous omettons les indices pour alléger les notations)

$$(4.10) \quad M \begin{pmatrix} E_1 \\ E_2 \\ E_3 \end{pmatrix} = \begin{pmatrix} G_1 \\ G_2 \\ G_3 \end{pmatrix}$$

où (G_1, G_2, G_3) est un second membre connu explicitement et où la matrice M du système est donnée par :

$$M = \frac{1}{4} \begin{pmatrix} \frac{1}{\Delta t} + \frac{4}{3h} & -\frac{1}{3h} & -\frac{1}{3h} \\ -\frac{1}{3h} & \frac{1}{\Delta t} + \frac{4}{3h} & -\frac{1}{3h} \\ -\frac{1}{3h} & -\frac{1}{3h} & \frac{1}{\Delta t} + \frac{4}{3h} \end{pmatrix}$$

dont le déterminant D est donné par :

$$D = \frac{1}{64} \left(\frac{1}{\Delta t} + \frac{5}{3h} \right)^2 \left(\frac{1}{\Delta t} + \frac{2}{3h} \right) \neq 0$$

ce qui prouve que le système (4.10) est inversible et que notre schéma numérique est donc parfaitement défini.

Notons que la matrice M s'inverse explicitement de façon simple puisqu'un système de vecteurs propres est donné par :

$$\begin{bmatrix} 1 \\ 1 \\ 1 \end{bmatrix}, \begin{bmatrix} -1 \\ -1 \\ 0 \end{bmatrix}, \begin{bmatrix} 1 \\ 0 \\ -1 \end{bmatrix}$$

les valeurs propres étant respectivement :

$$\frac{1}{\Delta t} + \frac{2}{3h}, \quad \frac{1}{\Delta t} + \frac{5}{3h} \quad \text{et} \quad \frac{1}{\Delta t} + \frac{5}{3h}, \quad (\text{au facteur } \frac{1}{4} \text{ près}).$$

En notant alors simplement que :

$$\begin{pmatrix} G_1 \\ G_2 \\ G_3 \end{pmatrix} = \frac{1}{3} (G_1 + G_2 + G_3) \begin{pmatrix} 1 \\ 1 \\ 1 \end{pmatrix} + \frac{G_1 + G_3 - 2G_2}{3} \begin{pmatrix} 1 \\ -1 \\ 0 \end{pmatrix} + \frac{G_1 + G_2 - 2G_3}{3} \begin{pmatrix} 1 \\ 0 \\ -1 \end{pmatrix}$$

nous déduisons que la solution du système (4.10) est donnée par :

$$\begin{pmatrix} E_1 \\ E_2 \\ E_3 \end{pmatrix} = 4 \Delta t \cdot h \cdot \frac{G_1 + G_2 + G_3}{3h + 2\Delta t} \begin{pmatrix} 1 \\ 1 \\ 1 \end{pmatrix} + 4 \Delta t \cdot h \cdot \frac{G_1 + G_3 - 2G_2}{3h + 5\Delta t} \begin{pmatrix} 1 \\ -1 \\ 0 \end{pmatrix} + 4 \Delta t \cdot h \cdot \frac{G_1 + G_2 - 2G_3}{3h + 5\Delta t} \begin{pmatrix} 1 \\ 0 \\ -1 \end{pmatrix}$$

5. CONCLUSION

Les conditions aux limites absorbantes que nous avons construites devraient constituer un outil pratique et efficace pour la résolution des équations de Maxwell en régime instationnaire dans des domaines tridimensionnels non bornés.

Nous appuyons cette affirmation sur l'ensemble des propriétés (mathématiques, physiques) que nous avons été en mesure d'établir dans ce rapport et sur la simplicité avec laquelle on peut construire un schéma numérique pour ces équations.

Notre analyse n'est d'ailleurs pas complète et il serait intéressant d'étudier rigoureusement le problème aux limites en présence d'arêtes et de coins (existence, unicité de la solution), la stabilité et les propriétés du schéma numérique proposé au paragraphe 4.

De plus, nous nous sommes limités pour l'instant aux conditions du second ordre. Toutefois il nous semble avoir mis en évidence certaines idées et principes simples (voir section 1) qui devraient permettre de généraliser notre travail aux conditions d'ordre supérieur et pourraient peut-être être appliqués à d'autres systèmes hyperboliques de la physique comme les équations de l'élastodynamique linéaire par exemple.

B I B L I O G R A P H I E

- <1> A. BAMBERGER, B. CHALINDAR, P. JOLY, J. ROBERTS, J.L. TERON
"Absorbing boundary conditions for Rayleigh waves" SIAM
Journal on Sci. Stat. Comp. Vol 9, N° 6, November 1988
- <2> A. BAMBERGER, P. JOLY, J. ROBERTS :
"Second order boundary conditions for the wave equation : a solution
for the corner problem "Rapport INRIA n° 644 (1987)
- <3> A. BAYLISS, E. TURKEL :
"Radiation boundary conditions for wave like equations" Comm. Pure
Appl. Math, 33, 707-725 (1980)
- <4> A. BENDALI, L. HALPERN :
"Conditions aux limites absorbantes pour le système de Maxwell dans le
vide en dimension 3 " C.R.A.S. Paris, Tome 307, Série I n° 20
(Décembre 1988)
- <5> B. CHALINDAR :
"Conditions aux limites absorbantes pour les équations de
l'élastodynamique linéaire" - Thèse -
Université de Saint-Etienne (1988)
- <6> R. CLAYTON, B. ENGQUIST :
"Absorbing boundary conditions for acoustic and elastic wave equations"
Bull Seismol
Soc. Amer. 67(6), (1977), pp. 1529-1540
- <7> E. DUCEAU, B. MERCIER :
"Approche instationnaire pour la réflexion des ondes
électromagnétiques". Communication aux journées "Aspects mathématiques
des Phénomènes de propagation d'ondes", INRIA, Nice, 16 décembre 1988
- <8> B. ENGQUIST, A. MAJDA :
"Absorbing boundary conditions for the numerical simulation of waves"
Math. Comp., vol 31, pp. 629-651,
July 1977
- <9> B. ENGQUIST, A. MAJDA :
"Radiation boundary conditions for acoustic and elastic wave
calculations" Comm. Pure Appl. Math. 32 (1979) pp. 313-357
- <10> G. FOURNET :
"Electromagnétisme à partir des équations locales" - Masson 1979

- <11> L. HALPERN, M. SCHATZMAN :
"Conditions aux limites artificielles pour l'équation de Navier Stokes linéarisée" - Rapport interne du Centre de Mathématiques Appliquées. Ecole Polytechnique (1986).
- <12> R. HIGDON :
"Initial boundary value problems for linear hyperbolic systems" SIAM Review - Vol 28,n° 2, June 1986
- <13> P. JOLY :
"Pseudotransparent boundary conditions for the heat equation", to appear in Mathematical Methods in Applied Sciences
- <14> H.O. KREISS :
"Initial boundary value problems for hyperbolic systems". Comm. Pure. Appl. Math, 23 (1970) pp 277-298
- <15> D.H. RUDY, J.C. STRIKWERDA :
"A non reflecting outflow boundary condition for subsonic Navier Stokes calculations", Journal of Comp. Physics 36, 55-70 (1980)
- <16> A. TAFLOVE, K.R. UMASHANKAR :
"Finite Difference time domain modelling of electromagnetic wave scattering and interaction problems" IEEE Antennas and Propagation - April 1988 pp 5-20

11

12

13

14

15

16

17