



HAL
open science

Identification d'un filtre hyperfréquences par approximation dans le domaine complexe

Laurent Baratchart, José Grimm, Juliette Leblond, Martine Olivi, Fabien Seyfert, Franck Wielonsky

► **To cite this version:**

Laurent Baratchart, José Grimm, Juliette Leblond, Martine Olivi, Fabien Seyfert, et al.. Identification d'un filtre hyperfréquences par approximation dans le domaine complexe. [Rapport Technique] RT-0219, INRIA. 1998, pp.43. inria-00069952

HAL Id: inria-00069952

<https://inria.hal.science/inria-00069952v1>

Submitted on 19 May 2006

HAL is a multi-disciplinary open access archive for the deposit and dissemination of scientific research documents, whether they are published or not. The documents may come from teaching and research institutions in France or abroad, or from public or private research centers.

L'archive ouverte pluridisciplinaire **HAL**, est destinée au dépôt et à la diffusion de documents scientifiques de niveau recherche, publiés ou non, émanant des établissements d'enseignement et de recherche français ou étrangers, des laboratoires publics ou privés.

*Identification d'un filtre hyperfréquences par
approximation dans le domaine complexe*

L. Baratchart, J. Grimm, J. Leblond, M. Olivi, F. Seyfert et F. Wielonsky

N° 0219

Mars 1998

THÈME 4



*rapport
technique*

Identification d'un filtre hyperfréquences par approximation dans le domaine complexe

L. Baratchart, J. Grimm, J. Leblond, M. Olivi, F. Seyfert et F. Wielonsky

Thème 4 — Simulation et optimisation
de systèmes complexes

Projet Miaou

Rapport technique n° 0219 — Mars 1998 — 43 pages

Résumé : Ce rapport présente une approche utilisée pour résoudre un problème d'identification rencontré par le CNES lors de la synthèse et du réglage de filtres hyperfréquences. Étant données des mesures fréquentielles de la fonction de transfert inconnue d'un filtre dans sa bande de fréquences, on souhaite obtenir une fonction rationnelle d'ordre donné – déterminé par la géométrie et les paramètres physiques du filtre – qui rende compte de façon satisfaisante de ces mesures. Ce problème peut être abordé par deux étapes successives d'approximation dans des espaces de fonctions analytiques qui ont été étudiées en détail dans le projet. Cette approche a donné lieu à des algorithmes de résolution qui ont été implémentés dans le logiciel Hyperion décrit ici. Les paramètres physiques du filtre sont ensuite estimés à l'aide d'une représentation d'état adaptée.

Mots-clés : logiciel pour l'identification fréquentielle multivariable ; filtres hyperfréquences ; problèmes extrémaux bornés ; approximation rationnelle.

Ce travail a été effectué dans le cadre de la commande no. 962/2/93/1222 du CNES (centre spatial de Toulouse) à l'INRIA (unité de recherche de Sophia-Antipolis, projets Miaou et Safir)

Identifying a hyperfrequency filter by approximation in the complex domain

Abstract: This report presents an approach for solving an identification problem posed by the French space agency CNES. For the unknown transfer function of a hyperfrequency filter, we are given some pointwise values at frequencies belonging to the bandwidth and we want to find a rational stable function of a given order, imposed by the geometry of the filter, accounting for these data. This problem can be approached by a two stages approximation technique which has been studied at length and algorithms are available in order to built the solution. A software named Hyperion has been implemented to solve this problem and is described here. In a third stage, the physical parameters of the filter are computed using convenient state space forms.

Key-words: multivariable frequency domain identification software; hyperfrequency filters; bounded extremal problems; rational approximation.

1 Introduction

Dans le cadre de ses activités en télécommunications spatiales (transmission par satellites), le CNES est amené à concevoir et réaliser des filtres dans le domaine des hyperfréquences. Ceux-ci sont communément installés sur les satellites de télécommunications et leur synthèse nécessite, après usinage et assemblage, le réglage de certains éléments (vis et iris) qui constituent les moyens dont on dispose pour réaliser la mise au point et obtenir la réponse désirée. Cette mise au point s'avère délicate, particulièrement si l'exemplaire est fortement dérégulé et que l'on cherche une réponse d'ordre élevé qui contraint d'ajuster de nombreux paramètres. Le problème qui se pose est, en termes généraux, d'assister l'expérimentateur dans son réglage en analysant de manière automatisée l'état du filtre et en inférant de celui-ci des corrections de type qualitatif comme, par exemple, le sens de variation d'une vis. À titre d'exemple, on souhaite typiquement obtenir, de manière approchée, un filtre passe-bande symétrique d'ordre seize à deux entrées et deux sorties en couplant quatre cavités (appelé dans la suite *filtre théorique*), ce qui met en jeu huit iris et douze vis soit une vingtaine de paramètres en tout (section 2.1).

L'approche adoptée par le CNES, au département hyperfréquences du Centre spatial de Toulouse, repose sur l'introduction d'une analogie électrique (section 2.2) qui se propose de représenter le filtre comme un circuit constitué de boucles RLC élémentaires couplées entre elles par induction. Schématiquement, la synthèse du filtre se réalise comme suit. Après usinage des cavités et en fonction des caractéristiques du filtre désiré, un logiciel d'optimisation développé au CNES détermine des valeurs nominales pour les couplages électromagnétiques, lesquelles sont converties en tailles d'iris et enfoncements de vis au moyen d'abaques. Ceci fournit un filtre qui est en général dérégulé en ce sens que les diverses erreurs et approximations faites au cours de sa construction lui confèrent une réponse trop éloignée de celle du filtre théorique. On compare alors ces deux réponses, celle du filtre dérégulé étant estimée à partir de mesures ponctuelles en fréquence et, raisonnant comme si les valeurs obtenues expérimentalement provenaient d'un analogue électrique dérégulé, on cherche un jeu de corrections à appliquer aux diverses grandeurs électriques pour que la réponse réelle se rapproche de la réponse idéale. On traduit approximativement ces corrections en termes d'enfoncements de vis ou, si nécessaire, de dimensionnement des iris et on les implémente. Enfin, on itère l'ensemble des opérations jusqu'à obtenir une réponse acceptable. La difficulté pour mener à bien ce processus est double : il est, d'une part, malaisé de traduire à l'aide d'un critère numérique la proximité des courbes (un critère comme la somme des carrés des erreurs commises en les points de mesure est par exemple mal adapté, surtout si les courbes sont éloignées l'une de l'autre) ; il est, d'autre part, également difficile d'optimiser un tel critère en termes de quantités RLC car la redondance du paramétrage fait que différentes valeurs des capacités, inductances et résistances engendrent la même réponse et donc le même critère.

Au vu de ces difficultés, il est naturel de chercher à estimer numériquement le transfert expérimental sous forme d'une matrice rationnelle stable de même degré que le transfert théorique où matrice de répartition S (section 2.3), afin de comparer les transferts eux-mêmes et non leurs valeurs ponctuelles. Ceci réduit en effet considérablement le nombre de quantités à mettre en coïncidence et ne peut que procurer un meilleur contrôle du comportement du modèle entre les points de mesure. Il est de surcroît intéressant en soi de disposer d'un modèle numérique à la fois précis et calculatoirement efficace du filtre effectivement construit afin, par exemple, de simuler son fonctionnement. On se propose donc de procéder à l'évaluation numérique du transfert expérimental, autrement dit à l'identification du *filtre réel* (ainsi dénommé par opposition au filtre théorique) à partir de données fréquentielles sur la bande passante du filtre.

Ce problème peut être approché par deux étapes d'approximation dans des espaces de Banach de fonctions analytiques (ici l'espace de Hardy H^2) qui ont été particulièrement étudiées dans le projet et sont expliquées en section 3. Cette approche a donné lieu à des algorithmes de résolution qui ont été implémentés dans le logiciel Hyperion décrit en section 4. Les paramètres physiques du filtre sont ensuite calculés (section 5) à l'aide d'une forme d'état « ad hoc » (section 2.5) obtenue par optimisation sur le groupe des matrices orthogonales.

2 Technologie et modèle du filtre

2.1 Une suite de résonateurs

Les filtres hyperfréquences sont constitués d'une succession de cavités cylindriques reliées (couplées magnétiquement) entre elles par des iris. L'onde électromagnétique qui traverse ces cavités satisfait aux équations de Maxwell, ce qui force par exemple le champ électrique tangent à la cavité à être nul. Une étude un peu approfondie (voir par exemple [21]) montre qu'alors seul un ensemble discret de modes de résonance est ainsi sélectionné. Dans notre cas, et dans la plage de fréquences d'utilisation du filtre, le champ électrique dans chacune des cavités peut être vu comme se décomposant selon deux modes orthogonaux dans le plan perpendiculaire à l'axe des cavités (les autres modes sont assez éloignés en fréquence pour ne pas intervenir). Chacune des cavités est munie de trois vis (figure 1) : les vis horizontales et verticales permettent en perturbant la géométrie de la cavité d'ajuster les fréquences de chacun des deux modes. La dernière vis permet d'ajuster le couplage des deux modes entre eux. Enfin les iris réalisent un couplage entre modes de cavités adjacentes.

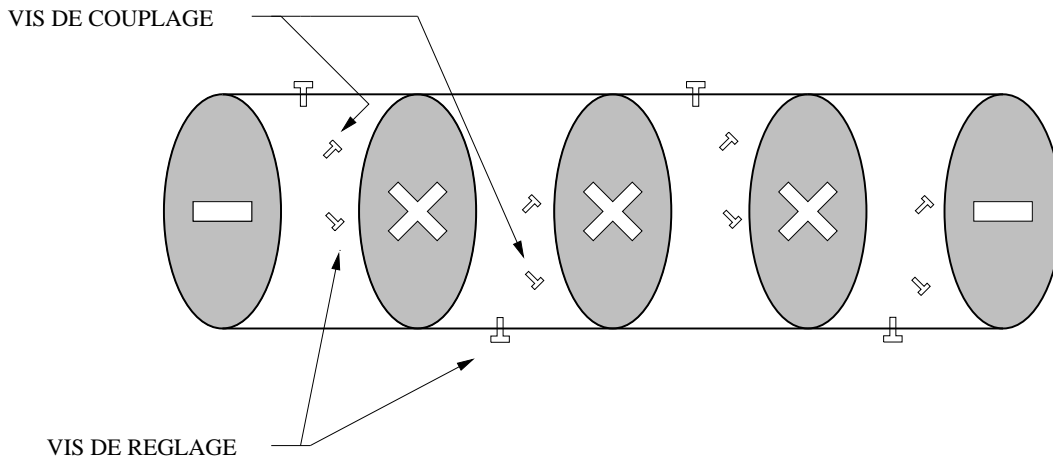


FIG. 1 – Filtre à cavités bimodes.

2.2 Équivalent électrique

Autour des fréquences de résonance, une bonne approximation des équations de Maxwell est donnée par la solution d'une équation différentielle du second ordre [11, 21]. On aboutit ainsi à un analogue électrique modélisant notre filtre comme une suite de circuits résonnants (R_i, L_i, C_i) – résistance, inductance, capacité – couplés entre eux électriquement $M_{i,j}, r_{i,j}$ – couplage inductif, résistance – (figure 2). Chacune des cavités physiques sera donc modélisée

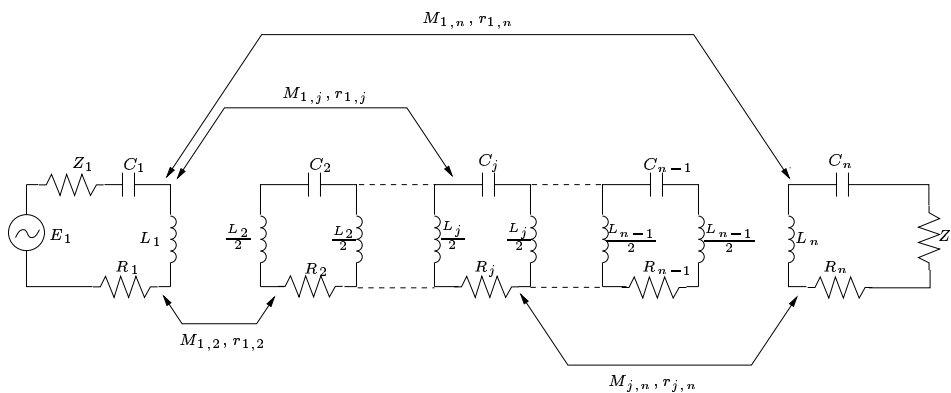


FIG. 2 – Équivalent électrique du filtre.

par deux circuits (un par mode), dont la fréquence de résonance $\frac{1}{\sqrt{L_i C_i}}$ représentera la fréquence du mode, et la résistance R_i modélisera les pertes par dissipation dans la cavité.

2.3 Matrice S

Le filtre peut être vu comme un quadripôle à deux accès [14]. Lorsque l'on alimente l'entrée 1

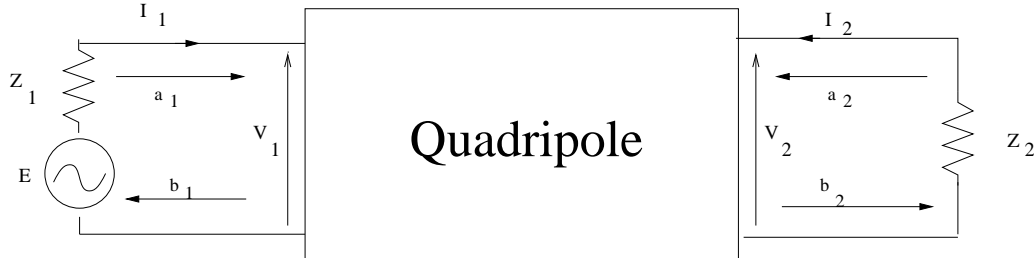


FIG. 3 – Schéma d'un quadripôle.

comme sur la figure 3 on s'intéresse au transfert de puissance vers la sortie 2 (chargée par la résistance Z_2), ainsi qu'à la puissance réfléchiée vers l'entrée 1 (chargée par la résistance Z_1). C'est pourquoi on définit les entrées (a_1, a_2) et les sorties (b_1, b_2) de notre système comme suit (V_i différence de potentiel, I_i intensité) :

$$a_1 = \frac{1}{2} \left(\frac{V_1}{\sqrt{Z_1}} + \sqrt{Z_1} I_1 \right) \quad (1)$$

$$b_1 = \frac{1}{2} \left(\frac{V_1}{\sqrt{Z_1}} - \sqrt{Z_1} I_1 \right) \quad (2)$$

$$a_2 = \frac{1}{2} \left(\frac{V_2}{\sqrt{Z_2}} + \sqrt{Z_2} I_2 \right) \quad (3)$$

$$b_2 = \frac{1}{2} \left(\frac{V_2}{\sqrt{Z_2}} - \sqrt{Z_2} I_2 \right). \quad (4)$$

Pour simplifier, ces quantités peuvent être interprétées comme les racines carrées des puissances disponibles, transmises, et réfléchiées.

Le filtre, pour la définition des entrées et sorties que nous venons de faire, est un système dynamique, linéaire, causal, stable. Son transfert est une matrice 2×2 appelée matrice S , ou matrice de répartition du filtre. Ses termes diagonaux $S_{1,1}, S_{2,2}$ correspondent donc à la réflexion, alors que $S_{1,2}, S_{2,1}$ correspondent à la

transmission de puissance. Comme succession d'un nombre fini de résonateurs, le filtre est un système de dimension finie ; les $S_{i,j}$ sont donc des fractions rationnelles, analytiques dans le demi-plan droit. Ce sont ces fonctions que l'on sait mesurer expérimentalement sur une bande de fréquences de l'axe imaginaire. Faire le lien entre les $S_{i,j}$ et les paramètres physiques du filtre ($R_i, L_i, C_i, M_{i,j}, r_{i,j}$) est donc essentiel pour leur identification. C'est ce que nous allons faire en établissant le modèle d'état du filtre.

2.4 Transformation passe-bas

Reprenons le modèle électrique représenté à la figure 2 ; en appliquant la loi des mailles à chaque cellule, on détermine les relations liant courants et tensions résumées par l'équation matricielle suivante :

$$\begin{bmatrix} E \\ 0 \\ \vdots \\ \vdots \\ 0 \end{bmatrix} = \begin{bmatrix} (R_1 + Z_1) + j\omega L_1 + \frac{1}{jC_1\omega} & j\omega M_{1,2} + r_{12} & \cdots & \cdots & j\omega M_{1,n} + r_{1n} \\ j\omega M_{1,2} + r_{12} & R_2 + j\omega L_2 + \frac{1}{jC_2\omega} & \cdots & \cdots & j\omega M_{2,n} + r_{2n} \\ \vdots & \vdots & \ddots & \ddots & \vdots \\ \vdots & \vdots & \vdots & \ddots & \vdots \\ j\omega M_{1,n} + r_{1,n} & j\omega M_{2,n} + r_{2,n} & \cdots & \cdots & (R_n + Z_2) + j\omega L_n + \frac{1}{jC_n\omega} \end{bmatrix} \begin{bmatrix} I_1 \\ I_2 \\ \vdots \\ \vdots \\ I_n \end{bmatrix}.$$

Ce qui nous importe c'est de trouver le modèle d'état d'un système dynamique linéaire dont le transfert sera très proche de celui du filtre réel dans la bande de fréquence d'utilisation du filtre. Comme nous l'avons déjà fait pour les équations de Maxwell nous nous permettrons une approximation en fréquence. Si ω_0 est la fréquence centrale de la bande passante du filtre et si nous travaillons dans un domaine de très hautes fréquences, nous constatons que la quantité $\frac{\omega - \omega_0}{\omega_0} \ll 1$ pour ω dans la bande de fonctionnement du filtre. Ceci nous permet d'écrire :

$$\begin{aligned} \frac{1}{\omega} &= \frac{1}{\omega_0 \left(1 + \frac{(\omega - \omega_0)}{\omega_0}\right)} \\ &\simeq \frac{1}{\omega_0} \left(1 - \frac{(\omega - \omega_0)}{\omega_0}\right) \\ &= \frac{2}{\omega_0} - \frac{\omega}{\omega_0^2}. \end{aligned}$$

L'impédance d'un circuit élémentaire devient alors

$$R_i + jL_i\omega + \frac{1}{jC_i\omega} = R_i + j\left(L_i + \frac{1}{C_i\omega_0^2}\right)\omega - j\frac{2}{C_i\omega_0}. \quad (5)$$

Enfin, pour renormaliser notre bande passante à $\omega' \in [-1, 1]$, on pose

$$\omega = \frac{\Delta\omega}{2}\omega' + \omega_0,$$

où $\Delta\omega$ est la largeur de la bande passante. En reprenant (5), l'impédance d'un circuit s'exprime comme suit :

$$R_i + j(L_i\omega_0 - \frac{1}{C_i\omega_0}) + j\frac{\Delta\omega}{2\omega_0}(L_i\omega_0 + \frac{1}{C_i\omega_0})\omega'.$$

On pose alors

$$\begin{cases} L'_i = \frac{\Delta\omega}{2\omega_0} \left(L_i\omega_0 + \frac{1}{C_i\omega_0} \right) \\ B'_i = L_i\omega_0 - \frac{1}{C_i\omega_0} \end{cases}$$

qui sont *l'inductance et l'admittance normalisées passe-bas*. On suppose enfin que les couplages sont indépendants de la fréquence (sur la bande étroite sur laquelle nous nous trouvons), ce qui nous amène à définir :

$$M'_{i,j} = \omega_0 M_{i,j}.$$

Dans le domaine fréquentiel $\omega' \in [-1, 1]$ les équations électriques deviennent :

$$\begin{bmatrix} E \\ 0 \\ \vdots \\ \vdots \\ 0 \end{bmatrix} = \begin{bmatrix} Z_1 + R_1 + jL'_1\omega' + jB'_1 & jM'_{1,2} + r_{12} & \cdots & jM'_{1,n} + r_{1n} \\ jM'_{1,2} + r_{12} & R_2 + jL'_2\omega' + jB'_2 & \cdots & jM'_{2,n} + r_{2n} \\ \vdots & \vdots & \ddots & \vdots \\ \vdots & \vdots & \vdots & \vdots \\ jM'_{1,n} + r_{1n} & jM'_{2,n} + r_{2n} & \cdots & Z_n + R_n + jL'_n\omega' + jB'_n \end{bmatrix} \begin{bmatrix} I_1 \\ I_2 \\ \vdots \\ \vdots \\ I_n \end{bmatrix}. \quad (6)$$

Nous avons trouvé des équations définissant un système dynamique, dont le comportement autour de la pulsation nulle est le même que celui du filtre réel autour de la pulsation ω_0 . Pour le filtre réel chacune des fréquences de résonance est double: ω_k et $-\omega_k$ réparties autour de ω_0 et $-\omega_0$. On dit qu'il est passe-bande. Les fréquences de résonances de notre approximation sont simples, réparties autour de 0. On dit que le modèle est passe-bas (passe les basses fréquences). En linéarisant les termes en $\frac{1}{\omega}$ nous avons perdu un ordre d'intégration, et fait apparaître des termes multiplicatifs complexes dans la description de notre système. **Le transfert de notre système passe-bas sera une matrice rationnelle d'ordre deux fois moindre que celui du passe-bande, mais à coefficients complexes.** Les électroniciens associent à la forme passe-bas un nouveau circuit électrique, où les capacités ont fait place à des résistances imaginaires pures : *les admittances*. De cette nouvelle structure de circuit vérifiant la loi des mailles, on peut déduire que si les résistances de chacune des cavités ainsi que les résistances de couplages sont nulles alors le système est conservatif en terme de transfert de puissance : la matrice S du passe-bas est intérieure, *i.e. unitaire en chaque point de l'axe imaginaire* (section 3.3).

L'intérêt du modèle passe-bas est de recentrer sur une bande aussi large que l'on veut (on a choisi $[-1, 1]$) l'essentiel du comportement intéressant et réaliste (en dehors, on sort

du domaine d'approximation des équations de Maxwell) du filtre. Il réside aussi dans la simplicité de sa représentation d'état que nous allons établir.

2.5 Représentation d'état

Nous cherchons un quadruplet de matrices $(A(n \times n), B(n \times 2), C(2 \times n), D(2 \times 2))$ qui rendent compte de la dynamique du transfert de puissance sous la forme suivante :

$$\begin{aligned} \dot{x}(t) &= Ax(t) + B \begin{bmatrix} a_1(t) \\ a_2(t) \end{bmatrix} \\ \begin{bmatrix} b_1(t) \\ b_2(t) \end{bmatrix} &= Cx(t) + D \begin{bmatrix} a_1(t) \\ a_2(t) \end{bmatrix}, \end{aligned}$$

c'est-à-dire une réalisation de la matrice de répartition S . Dans ce cas :

$$S(z) = D + C(zI - A)^{-1}B, \quad \text{Re } z \geq 0, \quad (7)$$

et le degré (de McMillan) de S est défini comme la taille minimale d'une matrice A vérifiant (7). En repassant dans le domaine temporel le système (6) devient,

$$\begin{bmatrix} \mathcal{I}_1(t) \\ \mathcal{I}_2(t) \\ \vdots \\ \vdots \\ \vdots \\ \mathcal{I}_n(t) \end{bmatrix} = \begin{bmatrix} -\frac{Z_1 + R_1 + jB'_1}{L'_1} & -\frac{jM'_{1,2} + r_{12}}{L'_1} & \dots & -\frac{jM'_{1,n} + r_{1n}}{L'_1} \\ -\frac{jM'_{1,2} + r_{12}}{L'_2} & -\frac{R_2 + jB'_2}{L'_2} & \dots & -\frac{jM'_{2,n} + r_{2n}}{L'_2} \\ \vdots & \vdots & \ddots & \vdots \\ \vdots & \vdots & \vdots & \vdots \\ -\frac{jM'_{1,n} + r_{1n}}{L'_n} & -\frac{jM'_{2,n} + r_{2n}}{L'_n} & \dots & -\frac{Z_2 + R_n + jB'_n}{L'_n} \end{bmatrix} \begin{bmatrix} i_1(t) \\ i_2(t) \\ \vdots \\ \vdots \\ \vdots \\ i_n(t) \end{bmatrix} + \begin{bmatrix} \frac{e(t)}{L'_1} \\ 0 \\ \vdots \\ \vdots \\ \vdots \\ 0 \end{bmatrix}$$

où $\mathcal{I} = \frac{di(t)}{dt}$. En prenant en compte les deux accès possibles du filtre on obtient

$$\begin{bmatrix} \mathcal{I}_1(t) \\ \mathcal{I}_2(t) \\ \vdots \\ \vdots \\ \vdots \\ \mathcal{I}_n(t) \end{bmatrix} = \begin{bmatrix} -\frac{Z_1 + R_1 + jB'_1}{L'_1} & -\frac{jM'_{1,2} + r_{12}}{L'_1} & \dots & -\frac{jM'_{1,n} + r_{1n}}{L'_1} \\ -\frac{jM'_{1,2} + r_{12}}{L'_2} & -\frac{R_2 + jB'_2}{L'_2} & \dots & -\frac{jM'_{2,n} + r_{2n}}{L'_2} \\ \vdots & \vdots & \ddots & \vdots \\ \vdots & \vdots & \vdots & \vdots \\ -\frac{jM'_{1,n} + r_{1n}}{L'_n} & -\frac{jM'_{2,n} + r_{2n}}{L'_n} & \dots & -\frac{Z_2 + R_n + jB'_n}{L'_n} \end{bmatrix} \begin{bmatrix} i_1(t) \\ i_2(t) \\ \vdots \\ \vdots \\ \vdots \\ i_n(t) \end{bmatrix} + \begin{bmatrix} \frac{1}{L'_1} & 0 \\ 0 & 0 \\ \vdots & \vdots \\ \vdots & \vdots \\ 0 & \frac{1}{L'_n} \end{bmatrix} \begin{bmatrix} e_1(t) \\ e_2(t) \end{bmatrix}$$

L'objectif étant d'obtenir un système d'état dont le transfert soit la matrice de répartition S du filtre, il faut que les variables d'entrée et de sortie soient a_1, a_2, b_1 et b_2 . En alimentant successivement l'entrée 1 puis 2 on a :

$$\begin{cases} a_1 = \frac{e_1}{2\sqrt{Z_1}} \\ a_2 = \frac{e_2}{2\sqrt{Z_2}} \end{cases}$$

$$\begin{cases} b_1 = -\sqrt{Z_1}i_1 + \frac{e_1}{2\sqrt{Z_1}} \\ b_2 = -\sqrt{Z_2}i_n + \frac{e_2}{2\sqrt{Z_2}} \end{cases}$$

D'où :

$$\left[\begin{array}{c} \mathcal{I}_1(t) \\ \mathcal{I}_2(t) \\ \vdots \\ \vdots \\ \mathcal{I}_n(t) \end{array} \right] = \left[\begin{array}{cccc} -\frac{Z_1+R_1+jB'_1}{L'_1} & -\frac{jM'_{1,2}+r_{12}}{L'_1} & \dots & -\frac{jM'_{1,n}+r_{1n}}{L'_1} \\ -\frac{jM'_{1,2}+r_{12}}{L'_2} & -\frac{R_2+jB'_2}{L'_2} & \dots & -\frac{jM'_{2,n}+r_{2n}}{L'_2} \\ \vdots & \vdots & \ddots & \vdots \\ \vdots & \vdots & \vdots & \vdots \\ -\frac{jM'_{1,n}+r_{1n}}{L'_n} & -\frac{jM'_{2,n}+r_{2n}}{L'_n} & \dots & -\frac{Z_2+R_n+jB'_n}{L'_n} \end{array} \right] \left[\begin{array}{c} i_1(t) \\ i_2(t) \\ \vdots \\ \vdots \\ i_n(t) \end{array} \right] + \left[\begin{array}{cc} \frac{2\sqrt{Z_1}}{L'_1} & 0 \\ 0 & 0 \\ \vdots & \vdots \\ \vdots & \vdots \\ 0 & \frac{2\sqrt{Z_2}}{L'_n} \end{array} \right] \left[\begin{array}{c} a_1(t) \\ a_2(t) \end{array} \right]$$

$$\left[\begin{array}{c} b_1(t) \\ b_2(t) \end{array} \right] = \left[\begin{array}{ccccc} -\sqrt{Z_1} & 0 & \dots & \dots & 0 \\ 0 & \dots & \dots & 0 & -\sqrt{Z_2} \end{array} \right] \left[\begin{array}{c} i_1(t) \\ i_2(t) \\ \vdots \\ \vdots \\ i_n(t) \end{array} \right] + \left[\begin{array}{cc} 1 & 0 \\ 0 & 1 \end{array} \right] \left[\begin{array}{c} a_1(t) \\ a_2(t) \end{array} \right]$$

Enfin, en effectuant le changement de base $(i_1(t), \dots, i_n(t))^* = P x(t)$ sur les variables d'état, où P est la matrice diagonale des $\left[-j\sqrt{\frac{2}{L_i}}\right]$, on rend la matrice de dynamique

symétrique et les matrices d'entrée et de sortie (B, C) transposées l'une de l'autre:

$$\left\{ \begin{array}{l} \dot{x}(t) = \begin{bmatrix} -\frac{Z_1 + R_1 + jB'_1}{L'_1} & -\frac{jM'_{1,2} + r_{12}}{\sqrt{L'_1 L'_2}} & \dots & -\frac{jM'_{1,n} + r_{1n}}{\sqrt{L'_1 L'_n}} \\ -\frac{jM'_{1,2} + r_{12}}{\sqrt{L'_1 L'_2}} & -\frac{R_2 + jB'_2}{L'_2} & \dots & -\frac{jM'_{2,n} + r_{2n}}{\sqrt{L'_2 L'_n}} \\ \vdots & \vdots & \ddots & \vdots \\ \vdots & \vdots & \ddots & \vdots \\ -\frac{jM'_{1,n} + r_{1n}}{\sqrt{L'_1 L'_n}} & -\frac{jM'_{2,n} + r_{2n}}{\sqrt{L'_2 L'_n}} & \dots & -\frac{R_n + Z_2 + jB'_n}{L'_n} \end{bmatrix} x(t) + \begin{bmatrix} j\sqrt{\frac{2Z_1}{L'_1}} & 0 \\ 0 & 0 \\ \vdots & \vdots \\ \vdots & \vdots \\ 0 & j\sqrt{\frac{2Z_2}{L'_n}} \end{bmatrix} \begin{bmatrix} a_1(t) \\ a_2(t) \end{bmatrix} \\ \\ \begin{bmatrix} b_1(t) \\ b_2(t) \end{bmatrix} = \begin{bmatrix} j\sqrt{\frac{2Z_1}{L'_1}} & 0 & \dots & \dots & 0 \\ 0 & \dots & \dots & 0 & j\sqrt{\frac{2Z_2}{L'_n}} \end{bmatrix} x(t) + \begin{bmatrix} 1 & 0 \\ 0 & 1 \end{bmatrix} \begin{bmatrix} a_1(t) \\ a_2(t) \end{bmatrix} \end{array} \right.$$

Il s'agit ainsi de trouver des valeurs pour les différents paramètres électriques intervenant dans les matrices A , B , C , D ci-dessus telles que la matrice de répartition S vérifie (7) aux points de mesure.

3 Une stratégie pour l'identification

Les algorithmes utilisés ici sont fondés sur des travaux concernant l'approximation des fonctions développés ces dernières années au sein de l'équipe Miaou. On procède ici en trois temps, suivant une philosophie comparable à celle de l'identification robuste [10, 13, 18, 19] dont le but est de mettre au point des procédures déterministes d'identification fréquentielle qui fournissent des estimations absolues de l'erreur en fonction de celle commise sur les données (due par exemple à l'imprécision des appareils de mesure, au nombre limité d'expérimentations); ces procédures sont ainsi adaptées à la synthèse de contrôleurs H^∞ [7]. La présente approche diffère des précédentes principalement par la prise en compte explicite du fait que les données ne sont disponibles que dans une bande de fréquences limitée et non sur tout l'axe imaginaire, et aussi par l'usage d'un critère d'approximation en norme L^2 mieux adapté au lissage de données bruitées que la norme L^∞ .

La première étape, la plus simple, consiste à interpoler, de manière exacte ou approchée, les données ponctuelles (valeurs mesurées de S) dans la bande de fréquences Ω de l'axe imaginaire $i\mathbb{R}$ où elles sont disponibles, sans se soucier de savoir si la fonction ainsi obtenue est ou non la trace sur Ω d'un transfert causal et stable. Dans le cas qui nous occupe ici, $\Omega = [-1, 1]$ correspond à l'image par la transformation passe-bas de la bande de fréquences dans laquelle on a fait les mesures.

La deuxième étape consiste à approcher l'interpolant, noté Φ , sur Ω par une matrice de transfert \mathbf{G} causale et stable, quoique de dimension infinie (numériquement de dimension grande) et ce au sens de la norme $L^2(\Omega)$. Il se trouve que cette question est mal posée : on peut approcher Φ arbitrairement bien dans $L^2(\Omega)$ au prix d'une déstabilisation progressive du modèle à l'extérieur de la bande. Pour cette raison, on est amené à contraindre le problème, ce que l'on fait ici en spécifiant un comportement de référence sur le reste de l'axe imaginaire par le biais d'une fonction Ψ de carré sommable dont \mathbf{G} devra différer au plus d'une certaine constante, disons M , dans $L^2(i\mathbb{R} - \Omega)$ [3]. Si l'on choisit, par exemple, de prendre $\Psi = 0$, cela revient à borner l'énergie non-modélisée et c'est ce qui a été fait pour obtenir les résultats présentés plus loin. Ce choix de Ψ étant effectué, la constante M devient le paramètre déterminant de l'algorithme, celui sur lequel on joue pour obtenir de bons résultats : plus M est choisi grand et meilleure est la qualité de l'approximation sur Ω , mais plus le comportement du modèle à l'extérieur approche la limite de stabilité. Il y a donc là un compromis à déterminer au cas par cas. Cette étape est appelée la *complétion analytique*.

La troisième étape consiste à calculer pour \mathbf{G} un approximant rationnel \mathbf{H} qui soit stable et de degré souhaité, en l'occurrence 8, qui correspond au degré du filtre idéal après transformation passe-bas. Cette *approximation rationnelle* est réalisée ici au sens du minimum de la distance dans $L^2(i\mathbb{R})$. Notons qu'on approche à présent \mathbf{G} sur *tout* l'axe imaginaire et non plus seulement sur Ω , ce qui permet à ce problème d'être bien posé sous les seules contraintes que \mathbf{H} soit stable et de degré fixé, ce qui n'aurait pas nécessairement été le cas pour un problème analogue sur Ω seul, et *a fortiori* pour un critère uniquement fondé sur les points de mesure. C'est pour cette raison que l'on a pris la peine, lors de la deuxième étape, d'identifier un modèle complet et stable –quoique non rationnel– à savoir \mathbf{G} . Il est à souligner que lors de l'approximation rationnelle, la contrainte sur le degré impose de travailler globalement avec la matrice de transfert [8], alors que dans les deux premières étapes, chaque élément était traité indépendamment.

3.1 Préliminaires

Rappelons que S désigne la matrice de transfert inconnue du filtre dérégulé. On dispose donc de mesures de cette fonction de transfert dans une bande de fréquences Ω (dans nos exemples, $\mathcal{N} = 800$) :

$$S_{l,m}(iw_k) = z_k^{l,m}, \quad k = 0, \dots, \mathcal{N}, \quad l, m \in \{1, 2\}, \quad iw_k \in \Omega. \quad (8)$$

On cherche donc un modèle causal et stable qui approche convenablement ces données. Rappelons que pour une matrice de transfert rationnelle, ces propriétés se traduisent par l'analyticité dans le demi-plan droit (pôles dans le demi-plan gauche) et la propriété (possède une valeur finie à l'infini). La matrice de transfert d'un filtre hyperfréquences n'est pas

strictement propre (nulle à l'infini) car si les voies de transmission sont bien strictement propres pour des raisons physiques (le filtre ne transmet rien aux hautes fréquences), les voies de réflexion restituent, elles, les fréquences infinies avec un coefficient voisin de 1 mais qui n'est pas exactement connu (car il dépend de pertes occasionnées par des conducteurs que l'on ne mesure pas parfaitement). La complétion analytique prendra des formes différentes suivant que l'on connaît ou non cette valeur à l'infini ou gain statique. La détermination expérimentale de ce gain est rendue difficile en présence d'un retard, dû à la longueur des conducteurs, qui se superpose au transfert du filtre et doit être compensé (ce travail préalable était à l'origine effectué par le CNES). Lorsque ce retard est mal compensé, les oscillations aux hautes fréquences empêchent de déterminer précisément la valeur à l'infini. Ces questions s'intègrent à l'étape de complétion analytique et conduisent à deux techniques selon que le retard a ou non été compensé de façon satisfaisante.

3.1.1 De l'axe imaginaire au cercle unité

Pour des raisons de commodité technique, nous travaillerons non sur l'axe imaginaire mais sur le cercle unité, ce qui est mathématiquement équivalent et correspond au plan de l'automatique à l'analogie classique entre systèmes en temps continu et systèmes en temps discret. On gagne à ce faire l'identité entre les coefficients de Fourier et ceux du développement en série convergente pour les fonctions analytiques, ainsi que la bornitude d'un certain nombre de quantités.

Introduisons la transformation conforme

$$\begin{aligned} \delta : \quad \mathbb{C} &\rightarrow \mathbb{C} \\ s &\mapsto z = \frac{s-1}{s+1}. \end{aligned}$$

Celle-ci envoie le demi-plan droit $\{z / \operatorname{Re} z > 0\}$ sur le disque unité \mathbb{D} et l'axe imaginaire $i\mathbb{R}$ sur le cercle unité \mathbb{T} .

On notera encore $\| \cdot \|$ la norme de $L^2(\mathbb{T})$ et $\| \cdot \|_E$ la norme de $L^2(E)$, où E est un sous-arc de \mathbb{T} .

À une fonction f , définie sur l'axe imaginaire, on fait correspondre les fonctions suivantes définies sur \mathbb{T} :

$$\sigma_1(f)(z) = f\left(\frac{1+z}{1-z}\right), \quad z \in \mathbb{T} \quad (9)$$

$$\sigma_2(f)(z) = \frac{1}{1-z} f\left(\frac{1+z}{1-z}\right), \quad z \in \mathbb{T} \quad (10)$$

$$\sigma_3(f)(z) = \frac{1}{z-1} f\left(\frac{z+1}{z-1}\right), \quad z \in \mathbb{T}. \quad (11)$$

La transformation σ_2 définit une bijection linéaire de $L^2(i\mathbb{R})$ sur $L^2(\mathbb{T})$ qui multiplie la norme par le facteur $1/2\sqrt{\pi}$. Cette transformation met en correspondance l'espace de Hardy \mathcal{H}^2 du demi-plan droit avec l'espace de Hardy H^2 du disque unité, lequel consiste en les fonctions de $L^2(\mathbb{T})$ dont les coefficients de Fourier d'indice négatif sont identiquement nuls [15]. Plus précisément, $f \in H^2$ si et seulement si

$$f(e^{i\theta}) = \sum_{n \geq 0} a_n e^{in\theta} \text{ avec } \sum_{n \geq 0} |a_n|^2 < \infty.$$

À une telle fonction f , on peut naturellement associer une fonction analytique dans le disque par la formule :

$$f(z) = \sum_{n \geq 0} a_n z^n,$$

et l'on peut démontrer que $f(e^{i\theta})$ coïncide presque partout avec la limite de $f(z)$ lorsque z tend non tangentiellement vers $e^{i\theta}$ [9], de sorte que l'on identifie usuellement H^2 à un espace de Hilbert de fonctions analytiques dans le disque muni de la norme L^2 de leur trace sur le cercle. C'est dans cet espace que s'effectue le plus aisément la complétion analytique.

La transformation σ_1 définit une isométrie de $L^2(i\mathbb{R})$ muni de la mesure pondérée $ds/(1+s^2)$ sur $L^2(\mathbb{T})$ muni de la mesure ordinaire. Cette transformation pénalise les hautes fréquences. La valeur à l'infini du signal original entre dans le nouveau critère $L^2(\mathbb{T})$ avec le poids

$$\int_{-\infty}^{\infty} \frac{dt}{1+t^2} = \frac{1}{\pi}.$$

Cette valeur à l'infini devient sur le cercle la valeur au point 1. Cette transformation sera utilisée pour déterminer la valeur à l'infini lorsque le retard est mal compensé.

Il est à noter que la transformation σ_2 ne préserve pas le degré en général, comme le prouve l'exemple suivant :

$$\sigma_2\left(\frac{1}{s+1}\right) = 1/2.$$

Cependant dans la phase d'approximation rationnelle, il est nécessaire que le degré de l'approximant corresponde, par la transformation utilisée, au degré du transfert associé sur l'axe. Pour résoudre ce problème, on passera de H^2 à l'espace \overline{H}_0^2 des fonctions analytiques dans le complémentaire du disque unité (y compris à l'infini où elles s'annulent) par la transformation $f \rightarrow 1/z f(1/\bar{z})^*$. Si l'on identifie à nouveau une telle fonction avec sa trace sur le cercle, il est aisé de vérifier que l'espace ainsi formé n'est autre que le complémentaire orthogonal

de H^2 dans $L^2(\mathbb{T})$. La composée σ_3 de σ_2 avec la transformation $f \rightarrow 1/z f(1/\bar{z})^*$ est une bijection linéaire $\mathcal{H}^2 \rightarrow \overline{H}_0^2$ multipliant la norme par un facteur $1/2\sqrt{\pi}$ qui préserve le degré des matrices rationnelles.

Posons $J = \delta(\Omega)$. On transporte les données (8) sur le cercle en utilisant une transformation ad hoc :

$$T_{l,m}(e^{i\theta_k}) = \zeta_k^{l,m}, \quad k = 0, \dots, \mathcal{N} \quad l = 1, 2, \quad m = 1, 2, \quad e^{i\theta_k} \in J, \quad (12)$$

où $e^{i\theta} = \delta(i\omega)$ et

(i) si la valeur à l'infini est connue,

$$T = \sigma_2(S - S(\infty)), \quad \zeta_k^{l,m} = z_k^{l,m} - S_{l,m}(\infty) \quad (13)$$

(ii) si la valeur à l'infini est à déterminer,

$$T = \sigma_1(S), \quad \zeta_k^{l,m} = z_k^{l,m}. \quad (14)$$

3.1.2 Interpolation

Il s'agit maintenant d'interpoler ces données sur l'arc de cercle J . Cette opération se fait sur chaque élément indépendamment. Ce lissage peut s'effectuer de bien des manières et nous avons utilisé ici des splines cubiques. Il faut noter qu'en présence de données bruitées, l'utilisation de splines ne passant pas exactement par les points de mesure mais réalisant un compromis entre la lissité et la distance aux données est préconisée ; dans le cas qui nous occupe, cependant, le nombre et la qualité des données autorisent à procéder indifféremment d'une manière ou de l'autre, sans que les résultats en soient véritablement affectés.

Il est légitime de s'interroger sur le rôle de cette première étape dans la procédure d'identification globale, et en particulier sur le point de savoir dans quelle mesure le résultat final dépend du choix, nécessairement quelque peu arbitraire, de l'interpolant. En fait, les opérations à venir bâtissent un approximant de cet interpolant au sens de la norme $L^2(J)$ et se comportent continûment par rapport à cette dernière, de sorte que des interpolants initiaux proches au sens de cette norme engendreront des modèles identifiés voisins. Ainsi, le choix de l'interpolant initial influe peu sur le résultat global dans $L^2(J)$.

A l'issue de cette étape, on dispose d'une matrice 2×2 , Φ , qui représente parfaitement les données sur la bande J mais n'est pas, en général, la restriction à J d'une fonction de H^2 .

3.2 Complétion analytique

3.2.1 La valeur à l'infini est connue ou le retard est bien compensé

Posons $K = \mathbb{T} - J$; on va résoudre le problème suivant pour chaque élément de Φ :

(P1) Étant donné $\phi \in L^2(J)$ et $M > 0$, trouver une fonction $g \in H^2$ telle que

$$\|\phi - g\|_J = \min_{\substack{g \in H^2 \\ \|g\|_K \leq M}} \|\phi - g\|_J.$$

L'existence et l'unicité d'une solution g à (P1) sont établies dans [3]. L'approximant g , que l'on désignera dans la suite comme « complétion analytique » de ϕ , est donné par la formule [1]:

$$g = (1 + \lambda\Gamma)^{-1} P_{H^2}(\chi_J \phi), \quad (15)$$

où χ_J désigne la fonction caractéristique de J (de sorte que $\chi_J f$ coïncide avec f sur J et vaut 0 sur K) et où $P_{H^2} : L^2(\mathbb{T}) \rightarrow H^2$ est la projection orthogonale, cependant que $\Gamma : H^2 \rightarrow H^2$ est l'opérateur de Toeplitz:

$$\Gamma(f) = P_{H^2}(\chi_K f),$$

χ_K étant la fonction caractéristique de K . Notons que la formule est implicite, en ceci que la contrainte M n'y intervient pas explicitement, mais que le paramètre $\lambda \in (-1, +\infty)$ doit être ajusté de sorte que $\|g\|_K = M$. On peut montrer que M est une fonction décroissante de λ de sorte que l'ajustement de λ peut se faire par dichotomie. On fournit au programme Hyperion (voir section 4) une valeur \mathbb{M} pour le paramètre M et une valeur initiale `lambda` pour le paramètre λ à partir de laquelle s'effectue la dichotomie. On joue ensuite sur la valeur \mathbb{M} pour obtenir un bon compromis entre la qualité de l'approximation sur J (\mathbb{M} grand) et le comportement du modèle à l'extérieur. Ce compromis est réalisé pour la figure 4 qui présente les diagrammes de Nyquist de l'interpolant et de la complétion analytique pour l'entrée 11. Lorsque \mathbb{M} est trop grand, le modèle obtenu ne peut pas être approché convenablement à l'ordre 8, comme le montre la figure 5.

L'équation (15) est une équation linéaire mais en dimension infinie. Pour la résoudre de manière approchée, il faut donc tronquer le développement des quantités dans une certaine base. On a choisi la base de Fourier par souci de simplicité, et ce choix s'est révélé ici assez efficace. Pour $f \in L^2(\mathbb{T})$, on désignera donc par f_N , l'approximation de la fonction f pour laquelle seuls les coefficients de Fourier d'indice j avec $-N \leq j \leq N$ ont été calculés. La version tronquée de (15) s'écrit alors:

$$((1 + \lambda\Gamma)g_N)_N = P_{H^2}(\chi_J \phi)_N, \quad (16)$$

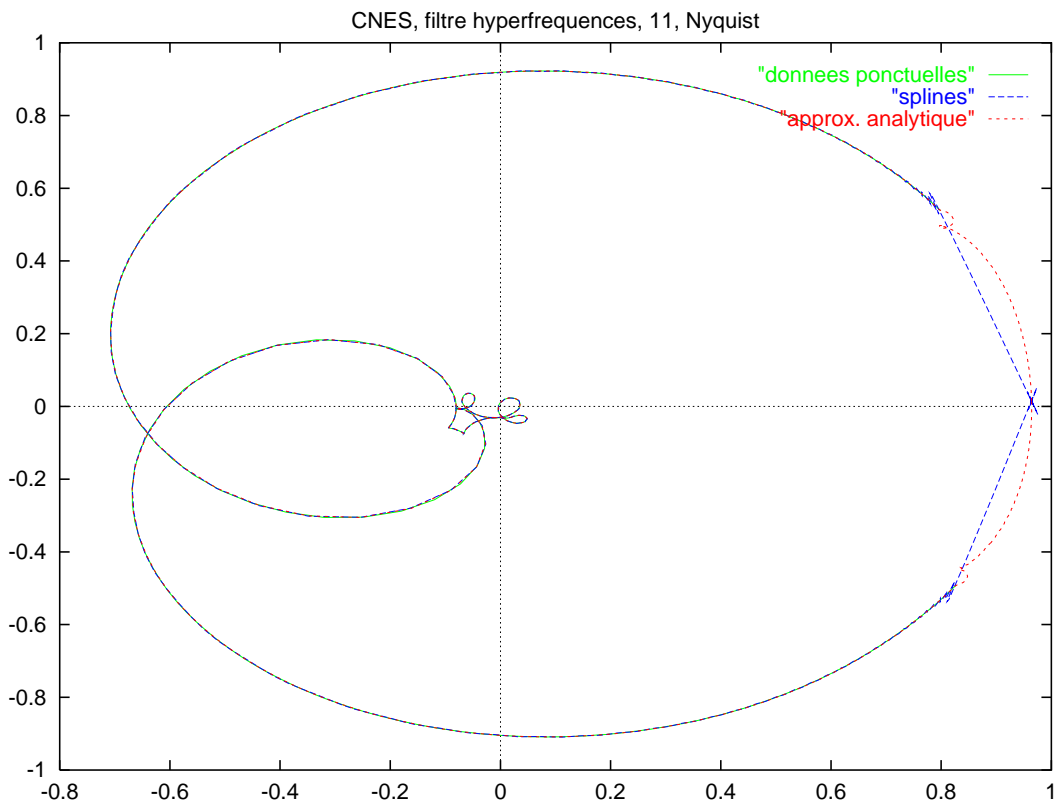


FIG. 4 – Diagramme de Nyquist : M est convenable

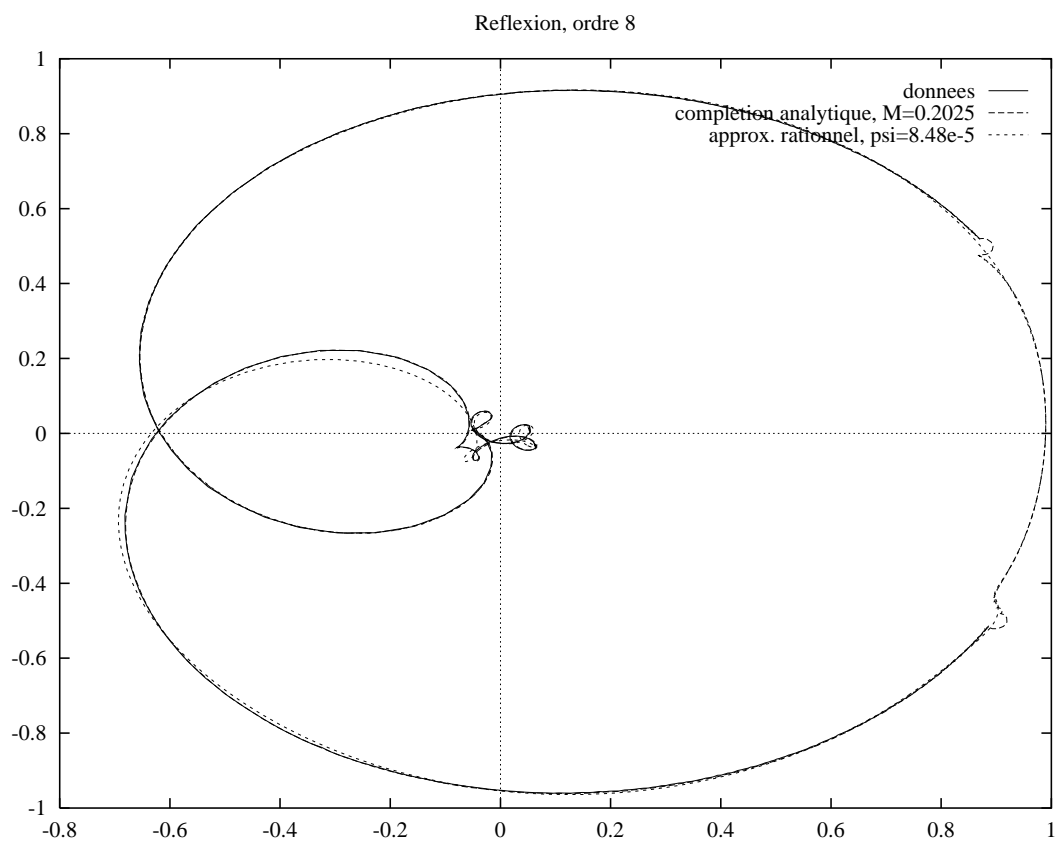


FIG. 5 – Diagramme de Nyquist : M est un peu trop grand

et c'est cette équation linéaire en dimension N , dont la matrice est symétrique et positive, que nous résolvons par une méthode de Cholesky. Le calcul de $(\chi_J \phi)_N$ s'effectue en évaluant les intégrales qui définissent les coefficients de Fourier, lesquelles sont données par quadrature puisque ϕ est donnée par des splines.

Une question centrale est de savoir combien de coefficients de Fourier il faut prendre en compte. Il est important de noter que le calcul de g_N est de complexité cubique en N , alors que celui de $(\chi_J \phi)_N$ est linéaire : on pourrait éventuellement déterminer beaucoup de coefficients pour $(\chi_J \phi)_N$. L'erreur de troncature de Fourier est définie de la façon suivante : on représente la valeur de $\|\chi_J(\chi_J \phi)_N\|/\|(\chi_J \phi)_N\|$ en fonction de N . Ce nombre doit tendre vers 0 quand N croît puisque $\chi_J \phi$ est nulle sur K . L'observation de cette courbe permet de décider du nombre de coefficients de Fourier à prendre en compte. Ce nombre est un paramètre à fournir au programme : `fourier = 2N`.

Lorsque le retard est préalablement bien compensé, cette procédure permet de réajuster, si besoin est, la valeur à l'infini, car si celle-ci est mal ajustée, la complétion analytique présente une discontinuité aux extrémités de J comme le montre la figure 4.

Notons enfin que lorsque le compromis entre M (comportement sur K) et λ (qui représente en fait l'erreur d'approximation sur J) s'avère trop difficile à établir, il pourrait être judicieux d'introduire une pondération dans le critère, pour la complétion analytique comme pour l'approximation rationnelle. Dans le cas scalaire et pour une famille de poids, on peut trouver dans [16] des développements théoriques et algorithmiques sur ces problèmes d'approximation pondérés. Ceux-ci pourraient s'avérer efficaces aussi lorsque la valeur à l'infini est difficile à déterminer.

3.2.2 La valeur à l'infini est à déterminer et le retard est mal compensé

Lorsque le retard est mal compensé, on choisit alors de travailler avec une *classe plus restrictive* de modèles mais qui autorise une valeur à l'infini non nulle (fonctions de transfert propres). Il s'agit de la classe des transformées de Laplace des signaux $f(t)$ tels que $tf(t)$ soit sommable pour $t \geq 0$ (classe de Hardy-Sobolev). Ceci signifie que la fonction de transfert a une dérivée d'énergie finie. La classe de ces signaux possède encore de bonnes propriétés d'approximation sur un intervalle de fréquences ; elle permet d'exclure les retards et possède alors un gain à l'infini bien déterminé. Ainsi la présence d'un retard peut être détectée par une erreur d'approximation importante, et la compensation du retard effectuée par avance de phase jusqu'à ce que cette erreur soit acceptable : il s'agit d'une minimisation unidimensionnelle (un seul paramètre à ajuster). On procède ensuite à la complétion analytique dans la nouvelle classe de fonctions.

Dans le disque, cela consiste à remplacer la norme L^2 par une norme de Sobolev :

$$\|f\|_{W^{1,2}} = (\|f\|^2 + \gamma \|\frac{df}{d\theta}\|^2)^{1/2},$$

où γ est un nombre positif qui pondère l'importance relative de la fonction et de sa dérivée. On notera $W^{1,2}(E)$ l'espace de Sobolev des fonctions qui ont une norme de Sobolev finie sur E . Pour $E = \mathbb{T}$, cette classe de fonctions correspond à l'espace de Hardy–Sobolev \mathcal{D}_2 des fonctions $f(z)$ analytiques dans \mathbb{D} et dont la dérivée par rapport à z appartient à H^2 (c'est un sous-espace de $W^{1,2}(\mathbb{T})$).

Les données ayant été envoyées sur \mathbb{T} en utilisant la transformation σ_1 (voir (9) et (14)), on résoud alors un problème analogue à (P1), mais posé dans \mathcal{D}_2 pour la norme $W^{1,2}$ (et non plus dans H^2 pour la norme L^2) :

(P2) *Etant donnés $\phi \in W^{1,2}(J)$ et $M > 0$, trouver une fonction $g \in \mathcal{D}_2$ de norme inférieure à M dans $W^{1,2}(K)$, qui soit le plus proche possible de ϕ dans $W^{1,2}(J)$.*

Les techniques utilisées pour résoudre ce problème sont semblables à celles de la section 3.2.1 et expliquées dans [2], où l'on établit aussi la forme suivante de la solution g de (P2) :

$$g = (I + \lambda \Gamma_W)^{-1} T^{-1} P_{T(\mathcal{D}_2)} (\chi_J \phi, \chi_J \phi'). \quad (17)$$

Ici encore, le paramètre $\lambda \in (-1, +\infty)$ est un multiplicateur de Lagrange déterminé par la contrainte $\|g\|_{W^{1,2}(K)} = M$.

L'opérateur T désigne l'isométrie linéaire :

$$\begin{aligned} T : W^{1,2}(\mathbb{T}) &\longrightarrow L^2(\mathbb{T}) \times L^2(\mathbb{T}) \\ f &\longmapsto (f, -ie^{-i\theta} \frac{df}{d\theta}) = (f, f'), \end{aligned}$$

et $\Gamma_W : \mathcal{D}_2 \rightarrow \mathcal{D}_2$ est un l'opérateur défini par

$$\Gamma_W h = T^{-1} P_{T(\mathcal{D}_2)} (\chi_K h, \chi_K h'),$$

cependant que $P_{T(\mathcal{D}_2)}$ est la projection orthogonale $L^2(\mathbb{T}) \times L^2(\mathbb{T}) \rightarrow T(\mathcal{D}_2)$.

On peut comparer la figure 4 à la figure 6 pour laquelle la valeur à l'infini a été calculée en utilisant la norme de Hardy-Sobolev. Les oscillations aux extrémités de la bande de fréquences sont celles des coefficients de Fourier des splines.

On obtient une matrice G_s dont la valeur en 1 est précisément le gain statique du filtre hyperfréquences que l'on cherche à identifier. On définit alors une nouvelle matrice $G(z) = (G_s(z) - G_s(1))/(z - 1)$. On peut montrer que les éléments de cette matrice appartiennent

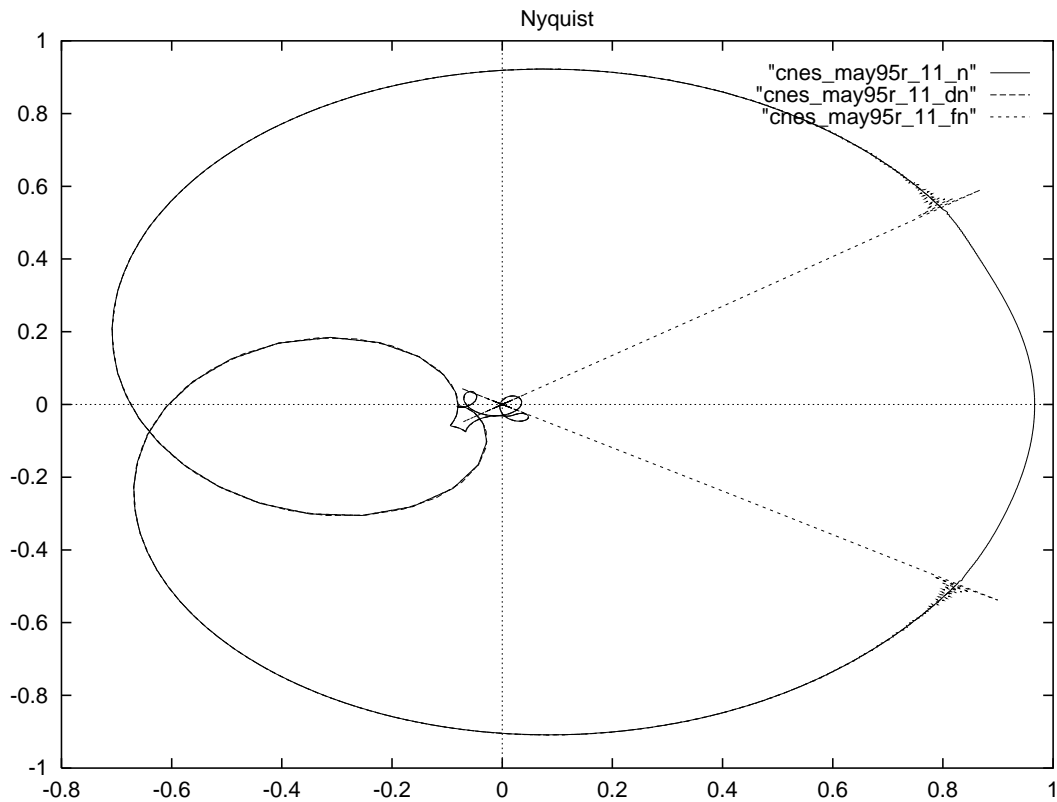


FIG. 6 – La valeur à l'infini est bien ajustée

à H^2 [20]. Cette matrice est en fait celle que l'on obtiendrait si, connaissant maintenant la valeur à l'infini, on effectuait la complétion analytique dans H^2 (section 3.2.1) après avoir envoyé les données de l'axe sur le cercle en utilisant la transformation (13). C'est la matrice G que l'on va utiliser pour l'approximation rationnelle.

A l'issu de cette étape on dispose, quelle que soit la méthode utilisée, d'une matrice 2×2 dont les éléments sont dans H^2 et qui est donnée par son développement de Fourier (tronqué),

$$G(z) = \sum_{j=0}^N G_j z^j,$$

et donc de degré nécessairement très élevé (typiquement, 400).

3.3 Approximation rationnelle

Nous abordons le problème d'approximation rationnelle dans l'espace \overline{H}_0^2 (section 3.1.1) en posant :

$$F(z) = G(1/\bar{z})^*/z, \quad |z| > 1. \quad (18)$$

On notera $\mathcal{M}(\overline{H}_0^2)$ l'espace des matrices 2×2 dont les éléments sont dans \overline{H}_0^2 et muni de la norme

$$\|F\|^2 = \sum_{1 \leq l, m \leq 2} \|F_{l,m}\|^2.$$

On résoud alors le problème suivant avec $n = 8$:

Etant donnés $F \in \mathcal{M}(\overline{H}_0^2)$ et un entier positif n , trouver une fraction rationnelle $H \in \mathcal{M}(\overline{H}_0^2)$, de degré n , telle que

$$\|F - H\|^2 = \min_{\substack{R \in \mathcal{M}(\overline{H}_0^2) \\ \deg R = n}} \|F - R\|^2. \quad (19)$$

Pour résoudre numériquement ce problème, nous nous appuyerons ici sur un algorithme développé dans [8], qui est le seul à notre connaissance dont la convergence vers un *minimum local* soit garantie. Dans le cas général, cet algorithme permet d'engendrer plusieurs minima locaux lorsqu'il y en a, et donc de faire des comparaisons. Il n'est cependant pas démontré que l'on obtienne toujours le *minimum absolu* parmi les minima locaux ainsi obtenus. Il s'agit en substance d'un algorithme de suivi de gradient, qui procède récursivement par rapport à l'ordre n de l'approximant et utilise la géométrie particulière du problème pour se ramener à optimiser sur un domaine compact de la variété des matrices de transfert 2×2 de degré k fixé. Si F est assez proche en norme L^2 d'une fonction rationnelle de degré n appartenant à un tel compact K , l'application $R \mapsto \|F - R\|^2$ admet un unique point critique sur K (et c'est le minimum) [5].

Remarque : dans les figures qui suivent on indique les valeurs de $\text{psi} = \min \|F - R\|^2 / \|F\|^2$, de telle sorte que $\text{psi} = 10^{-4}$ indique une erreur relative de 1%.

3.3.1 Un nouveau domaine de minimisation

Dans le cas scalaire (systèmes à une entrée et une sortie, la fonction de transfert étant alors simplement une fonction à valeurs complexes de la variable complexe), les fonctions rationnelles stables de degré n sont exactement les fractions irréductibles p/q qui satisfont :

- (i) $\deg p < \deg q = n$ (strictement propres),
 (ii) q a toute ses racines dans le disque unité \mathbb{D} .

Si p/q est un meilleur approximant pour une fonction f , alors p/q est nécessairement la projection de f sur l'espace vectoriel des fractions rationnelles strictement propres ayant pour dénominateur q , de sorte que p se calcule aisément en fonction de q . On peut donc transformer (19) en un problème de minimisation par rapport à q .

Dans le cas matriciel, plusieurs réductions de ce type sont envisageables. On en a choisi une qui conduit à un nouveau domaine de minimisation compact. Cette réduction repose sur la factorisation intérieure-instable suivante [4]: toute matrice de transfert T rationnelle et stable ($\in \mathcal{M}(\overline{H}_0^2)$) peut s'écrire sous la forme :

$$T = Q^{-1} C$$

où Q et C sont des matrices rationnelles instables (pôles à l'extérieur du disque) et Q est intérieure, c'est-à-dire prend des valeurs unitaires en tout point du cercle unité \mathbb{T} (Q^{-1} est une matrice de transfert passe-tout stable). Par conséquent, Q satisfait presque partout la relation

$$Q(1/\bar{z})^* Q(z) = Q(z) Q(1/\bar{z})^* = I,$$

où I est la matrice identité de taille 2×2 . Dans cette factorisation, Q^{-1} et T ont même degré.

On peut alors éliminer le facteur instable qui varie dans un sous-espace vectoriel associé à Q et le problème (19) se ramène à la minimisation d'une fonction :

$$\begin{aligned} \Psi_n : \mathcal{I}_n &\rightarrow \mathbb{R} \\ Q &\rightarrow \|F - Q^{-1}L(Q)\|^2, \end{aligned} \quad (20)$$

où \mathcal{I}_n est l'ensemble des matrices intérieures de degré n , qui satisfont de plus la condition de normalisation $Q(1) = I$ et $L(Q)$ est défini comme le facteur instable de la projection de F sur l'espace vectoriel des fonctions de transfert stables ayant pour facteur intérieur Q .

Les matrices intérieures de degré n peuvent être représentées par un quotient D/\tilde{q} , où

- D est une matrice polynômiale dont les éléments sont de degré au plus n ,
- q est un polynôme unitaire de degré n dont les racines sont dans le disque unité \mathbb{D} ,

et

$$D\tilde{D} = q\tilde{q}I, \quad (21)$$

la matrice polynômiale \tilde{D} et le polynôme \tilde{q} étant définis par

$$\tilde{D}(z) = z^n D(1/\bar{z})^*, \quad \tilde{q}(z) = z^n \overline{q(1/\bar{z})}.$$

Notons que si $Q = D/\tilde{q}$, son inverse est la fonction de transfert passe-tout stable $Q^{-1} = \tilde{D}/q$. Cette représentation est utilisée dans le programme Hyperion afin, entre autres, de calculer

la fonction Ψ_n : on effectue la division de $G\tilde{D}$ par q (G est la complétion analytique, reliée à F par (18))

$$G\tilde{D} = Vq + R. \quad (22)$$

Alors q divise RD (on multiplie (22) à droite par D et on utilise (21)) et si l'on désigne par P la matrice quotient (dont les éléments sont des polynômes de degré au plus $n - 1$),

$$\Psi_n(Q) = \|F - \tilde{P}/q\|^2 = \|V\|^2. \quad (23)$$

Note : dans le cas scalaire, la fonction Ψ_n est encore donnée par (22) et (23) avec $D = q$.

3.3.2 Le problème de la paramétrisation

Le problème majeur qui se pose alors est celui de la paramétrisation de l'ensemble \mathcal{I}_n des matrices intérieures de degré n . Contrairement au cas scalaire dans lequel les coefficients du dénominateur q servent de paramètres, il n'existe pas pour cet ensemble de paramétrisation globale. On peut cependant utiliser une famille de paramétrisations locales (ou cartes, valables seulement dans un certain domaine de \mathcal{I}_n) qui recouvrent tout l'ensemble et lui confère une structure de variété différentielle. Une telle structure permet l'utilisation, entre autres outils de l'analyse différentielle, d'un algorithme du gradient mais, bien sûr, il faudra changer de paramétrisation locale à chaque fois que l'on sort du domaine de validité d'une paramétrisation. De telles familles de paramétrisations ont été développées à partir de réalisations, en faisant intervenir les indices de Kronecker et les « nice selections » [12]. Cependant celles-ci s'avèrent peu adaptées à notre problème et nous avons choisi de travailler avec une généralisation des paramètres de Schur bien connus dans le cas scalaire :

si f est une fonction scalaire intérieure de degré n (i.e. un produit de Blaschke $f = q/\tilde{q}$, où q est un polynôme unitaire de degré n dont les racines sont dans \mathbb{D}) et $f(0) = y_n, |y_n| < 1$. Alors,

$$f_{n-1}(z) = \frac{f(z) - y_n}{z(1 - \bar{y}_n f(z))}, \quad (24)$$

est encore une fonction intérieure, puisque la transformation de Moebius

$$z \rightarrow (z - a)/(1 - \bar{a}z), |a| < 1,$$

préserve le cercle unité, le disque unité et son complémentaire, et possède un zéro de moins que f ; elle est donc de degré $n - 1$. On peut réitérer l'opération jusqu'à l'obtention d'une constante f_0 de module 1. Les nombres complexes

$$y_k = f_k(0), \quad k = 1, \dots, n, \quad (25)$$

sont appelés *paramètres de Schur* de f et permettent de décrire l'ensemble des fonctions intérieures de degré n . Il existe des variantes de cet algorithme : on peut, en effet, remplacer

la condition d'interpolation (25) en 0 par une condition d'interpolation en n'importe quel point w_k du disque: $y_k = f_k(w_k)$, $k = 1, \dots, n$ et remplacer f_k par une transformée de Moebius, de sorte que la formule la plus générale s'écrit :

$$\frac{f_{k-1}(z) + \mu_k}{1 + \bar{\mu}_k f_{k-1}(z)} = \frac{f_k(z) - y_k}{1 - \bar{y}_k f_k(z)} \frac{1 - \bar{w}_k z}{z - w_k}, \quad k = n, \dots, 1, \quad (26)$$

où les μ_k appartiennent à \mathbb{D} . Les w_k et les μ_k étant donnés, la suite y_k caractérise complètement la fonction f qui s'exprime comme la composée de transformations homographiques faisant intervenir les paramètres de Schur. Notons que la condition de normalisation $f(1) = 1$ n'est en général pas conservée par cette transformation. Pour qu'il en soit ainsi, il faut choisir μ_k convenablement.

Dans le cas matriciel, une condition d'interpolation fait intervenir non seulement un point d'interpolation $w \in \mathbb{D}$ mais aussi une direction d'interpolation u , i.e. un vecteur unité de \mathbb{C}^p :

$$Q(w)^* u = y.$$

Pour pouvoir, comme dans le cas scalaire, définir à partir de Q et de cette condition d'interpolation une nouvelle matrice intérieure de plus bas degré, il faut que le vecteur y soit de norme strictement plus petite que 1, ce qui n'est pas toujours le cas. Cependant étant donné une matrice intérieure Q et un point d'interpolation w on peut toujours trouver une direction u de ce type. Cela permet de construire une famille de paramétrisations locales, ou cartes, chacune étant définie par n points d'interpolations (w_1, \dots, w_n) et n directions d'interpolations (u_1, \dots, u_n) . Dans une telle carte, la matrice Q est calculée récursivement en construisant, à partir des paramètres de Schur (y_1, \dots, y_n) , c'est-à-dire de vecteurs de \mathbb{C}^2 qui satisfont la condition $\|y_k\| < 1$, une suite de matrices intérieures $(Q^{(k)})_{k=0, \dots, n}$, où $Q^{(k)}$ est de degré k , $Q^{(0)} = I$ et $Q^{(n)} = Q$. Ces matrices vérifient la condition de normalisation $Q(1) = I$ et admettent une représentation rationnelle de la forme $D^{(k)}/\tilde{q}^{(k)}$ où les matrices $\tilde{D}^{(k)}$ et les polynômes $q^{(k)}$ sont calculés par les formules de récurrence :

$$\begin{aligned} \tilde{D}^{(k)} &= (b_{w_k} - y_k^* y_k \tilde{b}_{w_k}) \tilde{D}^{(k-1)} - (b_{w_k} - \tilde{b}_{w_k}) \\ &\quad \left(\tilde{D}^{(k-1)} u_k u_k^* + y_k y_k^* \tilde{D}^{(k-1)} - q^{(k-1)} y_k u_k^* + \frac{y_k^* \tilde{D}^{(k-1)} u_k \tilde{D}^{(k-1)} - \tilde{D}^{(k-1)} u_k y_k^* \tilde{D}^{(k-1)}}{q^{(k-1)}} \right) \end{aligned}$$

$$q^{(k)} = (b_{w_k} - y_k^* y_k \tilde{b}_{w_k}) q^{(k-1)} - (b_{w_k} - \tilde{b}_{w_k}) y_k^* \tilde{D}^{(k-1)} u_k,$$

initialisées par $q^{(0)} = 1$ et $\tilde{D}^{(0)} = I$, et où $b_w(z) = (1 - \bar{w})(z - w)$. Rappelons que la matrice polynômiale $\tilde{D}^{(n)} = \tilde{D}$ et le polynôme de degré n , $q^{(n)} = q$, sont utilisés dans le calcul du critère par l'intermédiaire de (22). Il faut noter que

$$\tilde{q}^{(k-1)} \text{ divise } u_k^* D^{(k-1)} y_k D^{(k-1)} - D^{(k-1)} y_k u_k^* D^{(k-1)},$$

de sorte que $D^{(k)}$ est bien une matrice polynômiale.

3.3.3 L'algorithme

Il s'agit d'un algorithme de suivi de gradient sur un domaine compact qui procède récursivement par rapport au degré k de l'approximant jusqu'à l'ordre souhaité, ici $n = 8$.

Pour trouver un minimum local de degré k , on intègre l'opposé du gradient de la fonction Ψ_k par rapport aux paramètres de Schur dans un système de coordonnées locales. Au cours de l'intégration, on pourra être amenés à changer de coordonnées locales. L'algorithme du gradient produit donc une suite de points qui soit converge vers un minimum local, soit sort du domaine. Dans ce cas, on peut poursuivre l'intégration sur le bord du domaine en continuant à faire baisser le critère jusqu'à obtenir un nouveau point initial. Nous n'avons pas eu à le faire en pratique.

Lorsque l'on dispose d'un minimum de degré k , on construit à partir de ce minimum des points initiaux pour lancer un algorithme du gradient à l'ordre $k + 1$. Si ce minimum Q_k a pour coordonnées (y_1, \dots, y_k) dans le système local défini par les points d'interpolation (w_1, \dots, w_k) et les directions (u_1, \dots, u_k) , alors on choisit u_0 et y_0 deux vecteurs unitaires de \mathbb{C}^p distincts et on définit la matrice unitaire

$$U = I - \frac{(u_0 - y_0)(u_0 - y_0)^*}{1 - u_0^* y_0}.$$

Le point de coordonnées (y_0, y_1, \dots, y_k) dans le système local défini par les points d'interpolation (w_0, w_1, \dots, w_k) et les directions (u_0, Uu_1, \dots, Uu_k) est un point frontière de \mathcal{I}_{k+1} . On peut montrer que l'opposé du gradient de Ψ_{k+1} en ce point est dirigé vers l'intérieur du domaine \mathcal{I}_{k+1} , ce qui autorise une recherche de minimum à partir de ce point. Cela permet de construire autant de conditions initiales que l'on peut choisir de vecteurs unitaires distincts u_0 et y_0 . Si ν est le nombre de conditions initiales souhaitées, on choisit :

$$u_0 = \begin{pmatrix} 1 \\ 0 \end{pmatrix}, \text{ et } y_0 = \begin{pmatrix} 0 \\ e^{\frac{2i\ell\pi}{\nu}} \end{pmatrix}, \quad \ell = 1, \dots, \nu.$$

Une façon de procéder est d'initialiser ainsi le programme à l'ordre 1 et d'augmenter le degré jusqu'à l'ordre n . On peut aussi démarrer la recherche directement à l'ordre n à partir d'un point initial quelconque. Cette approche pourra être choisie lorsqu'on a déjà une idée du résultat, par exemple si l'approximant est connu pour un jeu de données peu différent.

4 Le logiciel Hyperion

Les étapes successives permettant de déterminer une fonction de transfert de degré donné approximant convenablement les mesures expérimentales ponctuelles disponibles ont été implémentées dans le logiciel Hyperion. Les procédures en question sont celles décrites dans les sections 2.4, 3.1, 3.2, 3.3.3. Les mesures expérimentales, disponibles sur une bande de fréquence contenant la bande passante du filtre théorique, subissent au préalable les transformations suivantes (figure 7) :

- la transformation passe-bas décrite en 2.4,
- une transformation linéaire destinée à envoyer l'intervalle $[-a, a]$ contenant les données sur $[-1, 1]$ ($z \mapsto z/a$),
- la transformation σ_1 ou σ_2 qui envoie alors les données sur le demi-cercle gauche du cercle unité.

Il est à noter que la fréquence centrale ω_0 ainsi que la longueur de la bande passante $\Delta\omega$ sont associées au filtre théorique dont on veut effectuer la synthèse et fournis au préalable par le CNES.

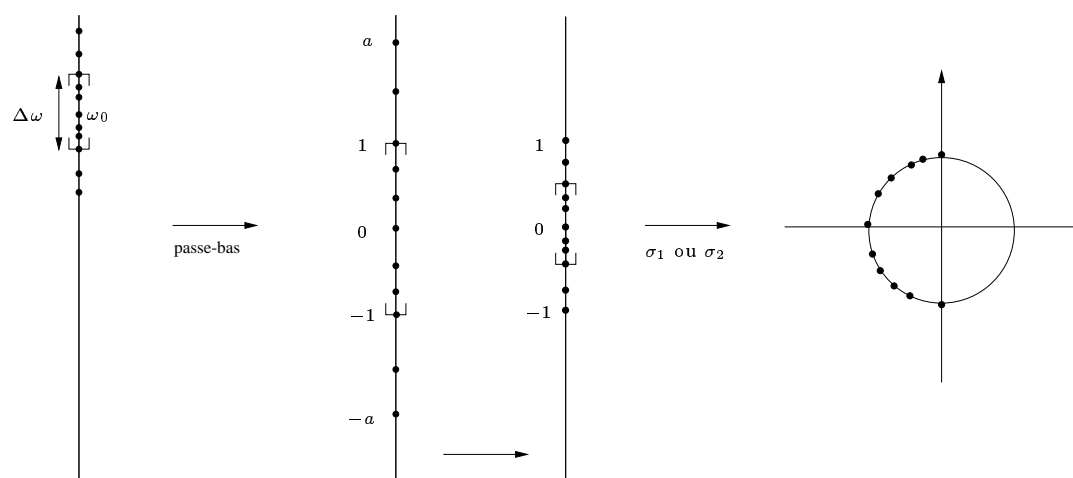


FIG. 7 – Transformation des données.

4.1 Le fichier de configuration d'Hyperion

Pour lancer le programme Hyperion, il faut au préalable remplir un fichier de paramètres qui contient tous les paramètres du programme. Voici le fichier de paramètres qui a été utilisé pour obtenir les figures 10, 11, 12, 13, 14, 15.

```
1 # Fichier de parametres hyperion matriciel.
2 dimension=2x2
3 file=cnes_may95r # adresse du fichier
4 file_ext=ij # valeur par default
5 base_name=$file
6 verbose=1 ; arl2verbose=1 # valeur par default
7 symmetric=false
8 # splines
9 sr=0
10 si=0 # valeurs par default. Les splines passent par les points.
11 fourier=800
12 # parametres concernant la complétion analytique
13 iso=true
14 M_precision=1e-4 # precision sur M
15 re_inf=0
16 im_inf=0
17 # approximation rationnelle
18 arl2=8 # degre de l'approximation rationnelle.
19 flags=4 # 1 par default
20 init0=2 # 6 par default
21 many_init=5 # 20 par default
22 # traces
23 interactive=12 #
24 showing=0 #
25 plot_spline=false #
26 cplot=false # valeur par default
27 nbpts=1000
28 min=-1.1
29 max=1.1
30 reset_scale=true # valeur par default
31 scale=4
32 # parametres qui dependent de i et j
33 i=1 ; j=1
34     iso=false
35     gamma=20
```

```

36      M=0.65
37      lambda=-0.99984375
38      i=1 ; j=2
39      iso=true
40      M=0.000025
41      lambda=-0.99 #par défaut -.5
42      i=2 ; j=1
43      iso=true
44      M=0.0048
45      lambda=-0.97
46      i=2 ; j=2
47      iso=false
48      gamma=20
49      M=0.6
50      lambda=-0.99984375
51      i=0 ; j=0
52      EOF

```

Voici quelques explications concernant les quantités intervenant aux lignes successives de ce fichier.

3,4: les données sont stockées dans 4 fichiers, un pour chaque couplage, sous la forme

$$w_k, \operatorname{Re} z_k^{l,m}, \operatorname{Im} z_k^{l,m}, \quad k = 0, \dots, N, \quad l, m \in \{1, 2\},$$

chacun de ces fichiers étant nommé `file_ij`.

5: les résultats des calculs d'Hyperion sont sauvés dans les fichiers `base_name` et `file` suffixés comme indiqué en section 4.2.

6: indiquent le volume de commentaires demandés, varient de 1 à 4.

7: a la valeur `false` par défaut et `true` si le filtre est symétrique (les données disponibles sur $(0, a]$ sont étendues à $[-a, a]$ par conjugaison complexe: $f(-i\omega) = \overline{f(i\omega)}$).

9,10: paramètres flottants qui règlent l'erreur en interpolation et donc la régularité des splines pour les parties réelles et imaginaires des données.

11: si `fourier` est égal à $2N$ ou $2N + 1$, le nombre de coefficients de Fourier est $N + 1$ pour la complétion analytique (de 0 à N) et $2N + 1$ pour les splines (de $-N$ à N).

13: si `true`, on utilise la transformation σ_2 (section 3.1.1) avant d'effectuer la complétion analytique dans H^2 (section 3.2.1); si `false`, on utilise σ_1 et la procédure de complétion analytique dans \mathcal{D}^2 (section 3.2.2).

- 15,16: donnent les parties réelle et imaginaire de la valeur à l'infini (section 3.1).
- 18: degré cible de l'approximation rationnelle.
- 19: donne des informations sur l'algorithme utilisé (Newton ou l'intégrateur) pour l'approximation rationnelle et sur la manière dont se fait la recherche des minima :
- 0 avec l'intégrateur (intègre un champs de vecteur) en augmentant le degré à chaque fois qu'un minimum est obtenu
 - 1 avec l'intégrateur en calculant d'abord tous les minima à un ordre donné.
 - 3 comme en 0 mais avec Newton et quasi-Newton (minimise une fonction)
 - 4 comme en 1 mais avec Newton et quasi-Newton
 - 5 avec l'intégrateur en partant de conditions initiales aléatoirement choisies sur le bord à l'ordre n .
- 20: indique le nombre de conditions initiales utilisées de l'ordre 1 à l'ordre $n - 1$
- 21: indique le nombre de conditions initiales pour passer de l'ordre $n - 1$ à l'ordre n .
- 23-30: concernent les tracés des diagrammes de Nyquist et de Bode des différents approxi-
mants.
- 23: dizaine : 1 génère les fichiers postscript
unité :
- 0 pas de plot
 - 1 fichier gnuplot
 - 2 donne tous les dessins (s'efface après 5 secondes)
 - 3 donne tous les dessins (taper return)
- 24: indique l'ordre à partir duquel les plots sont effectués.
- 26: si `true`, les résultats sont tracés sur le cercle, sinon sur l'axe imaginaire.
- 28-29: ces valeurs ($-2 \leq \min < \max \leq 2$) indiquent l'intervalle en abscisse pour le diagramme de Bode; l'intervalle $[-1, 1]$ représente la bande de fréquences J et $[-2, 2]$ le cercle ou l'axe tout entier.
- 30: si `true`, seule la partie "significative" des fréquences en abscisse du diagramme de Bode est affichée, dans le but d'en faciliter la lisibilité (dans les figures 11, 13, 15, il faut rajouter 11000 Mhz à toutes les abscisses).
- 31: est un paramètre qui permet de défaire la transformation passe-bas en vue de calculer les pôles et les zéros de l'approximant sur l'axe (en HF). Ce paramètre est égal à la longueur de l'intervalle sur lequel sont disponibles les mesures après transformation passe-bas, c'est à dire à $2a$ (dans notre exemple, il s'agit de l'intervalle $[-2, 2]$).

Les paramètres qui suivent sont spécifiques à chaque élément de la matrice, ils annulent éventuellement la valeur globale qui leur a été assignée précédemment.

34: voir 13.

35,36,37: donnent la valeur des paramètres γ (nécessaire si `iso = false`, inutile sinon), M et la valeur initiale de λ (optionnelle), voir sections 3.2.1 et 3.2.2.

Tout ce qui suit un EOF seul sur une ligne est ignoré, car EOF signifie la fin du fichier.

Lorsque l'on détermine le paramètre M pour la complétion analytique, il est nécessaire de faire tourner cette procédure uniquement sur un élément de la matrice. Pour cela, il faut inclure dans le programme la ligne `select=true` parmi les paramètres de l'élément i, j concerné et, si l'on souhaite obtenir l'approximant rationnel scalaire de cet élément via l'algorithme « scalaire » décrit dans [6], la ligne `scalar-case=true`.

4.2 Les fichiers créés par Hyperion

Le préfixe est donné par `base_name` ou `file`; « arl2 » est ici un diminutif d'approximation rationnelle L^2 :

`file_ij_A`: contient la valeur à l'infini et les coefficients de Fourier de la fonction à approcher par arl2.

`file_ij_C`: données sur le cercle.

`file_ij_F`: coefficients de Fourier de l'interpolant splines.

`file_ij_G`: coefficients de Fourier pour la complétion analytique.

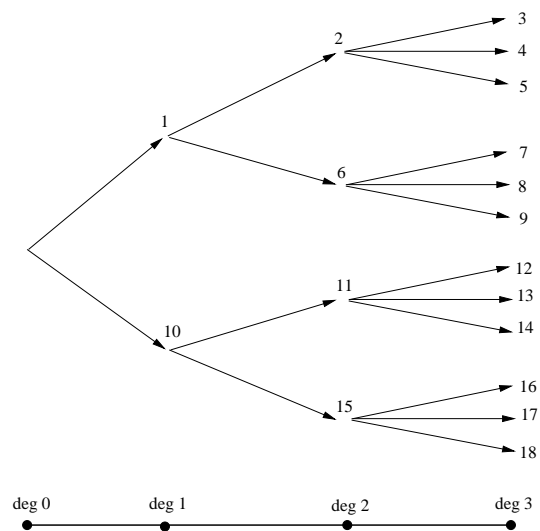
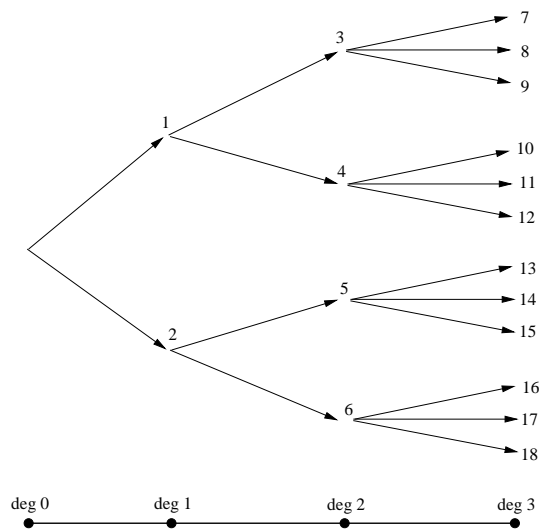
`file_ij_s`: intervalles d'interpolation et coefficients des polynômes splines sur l'intervalle en question.

`base_name_p0`: fichier de commandes pour la complétion.

`base_name_p1`: fichier de commandes pour arl2.

`base_name_a`: fichier de sortie d'arl2, contient les informations pertinentes et les résultats d'arl2 (les minima trouvés). Ces informations sont d'abord données sur le cercle puis converties sur l'axe imaginaire. Ce fichier permet de relancer hyperion là où il s'est arrêté...

Selon les valeurs des paramètres des lignes 23 à 30, les fichiers suivants sont générés en postscript:

FIG. 8 – *Ordre de calcul des minima avec flag=0.*FIG. 9 – *Ordre de calcul des minima avec flag=1.*

```

file_ij_dd: Bode données
file_ij_dn: Nyquist données
file_ij_fd: Bode splines
file_ij_fn: Nyquist splines
file_ij_d: Bode complétion
file_ij_n: Nyquist complétion
file_ij_d4_5_hd: Bode de l'approximant rationnel en degré 4, le 5ieme minimum trouvé
au total
file_ij_d4_5_hn: Nyquist de l'approximant...

```

Il est possible de demander à Hyperion (en rajoutant une instruction dans le fichier `base_name_p1`) de copier les pôles et les zéros de tous les minima trouvés dans des fichiers séparés, avec extension `_r1` pour l'axe et `_rd` pour le disque.

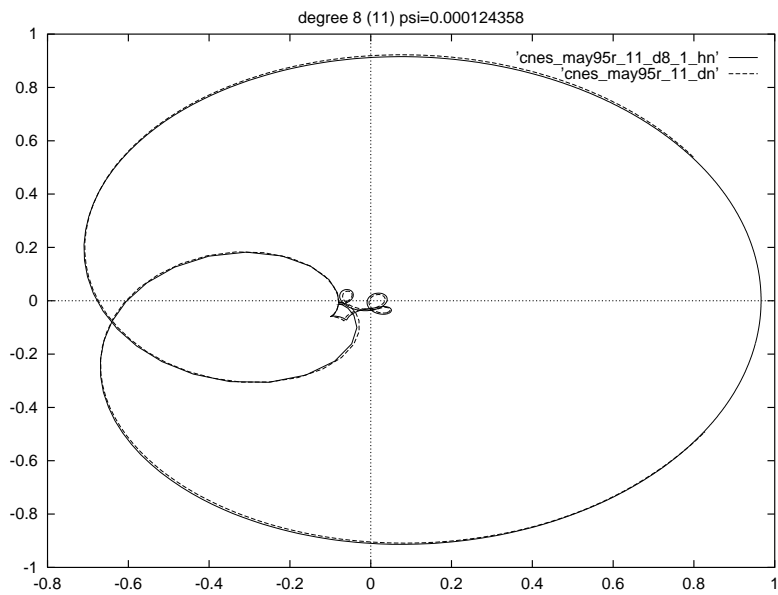
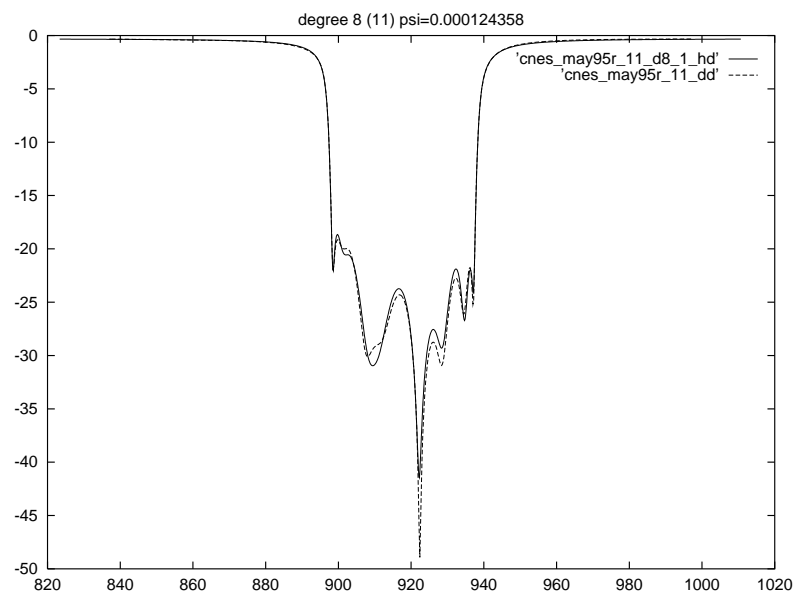
5 Identification des paramètres passe-bas du filtre

Nous disposons donc maintenant d'un transfert rationnel 2×2 (la matrice de répartition S) de degré 8 que nous désirons mettre en correspondance avec un jeu de paramètres physiques : les couplages, les déphasages des fréquences de résonance de chacune des cavités, les résistances d'accès. Nous avons vu en 2.5 que ces paramètres apparaissent explicitement dans une forme d'état du filtre, elle-même déterminée par la géométrie des couplages. Il s'agit donc d'obtenir à partir du transfert identifié une réalisation de ce type. Cette étape a été menée à bien dans la thèse [20]. Nous donnons ici un aperçu de la méthode utilisée.

Rappelons tout d'abord que deux réalisations minimales d'un même transfert sont reliées par les relations:

$$\begin{cases} A' &= T^{-1}AT \\ B' &= T^{-1}B \\ C' &= CT \\ D' &= D. \end{cases},$$

où T est une matrice inversible. On calculera donc tout d'abord une réalisation minimale de S (il existe de nombreuses méthodes pour le faire), puis on cherchera des conditions sur T pour obtenir une réalisation de la forme décrite en 2.5. Dans un premier temps, on mettra les matrices B et C sous la forme désirée, puis on s'intéressera à la géométrie des couplages qui détermine les éléments nuls dans la matrice de dynamique A . Dans certains cas, une phase d'optimisation sera alors nécessaire.

FIG. 10 – *Nyquist: entrée 11*FIG. 11 – *Bode: entrée 11*

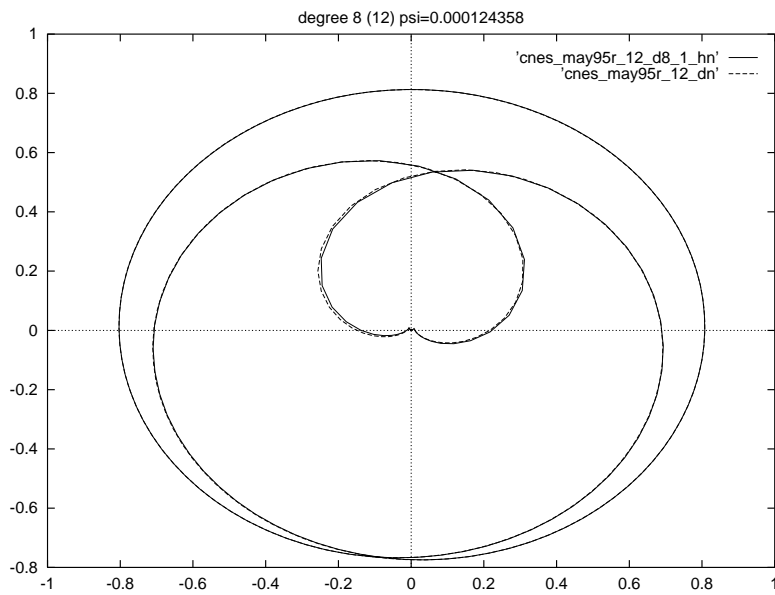


FIG. 12 – Nyquist : entrée 12

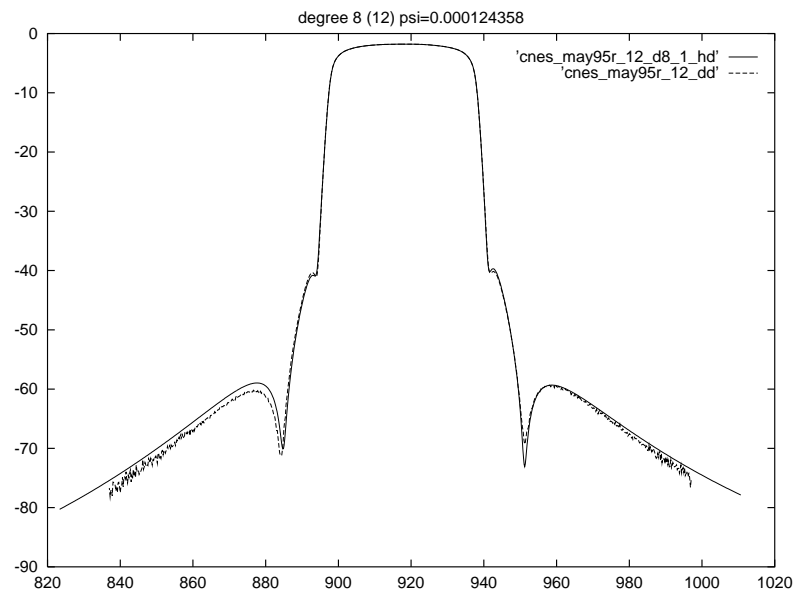
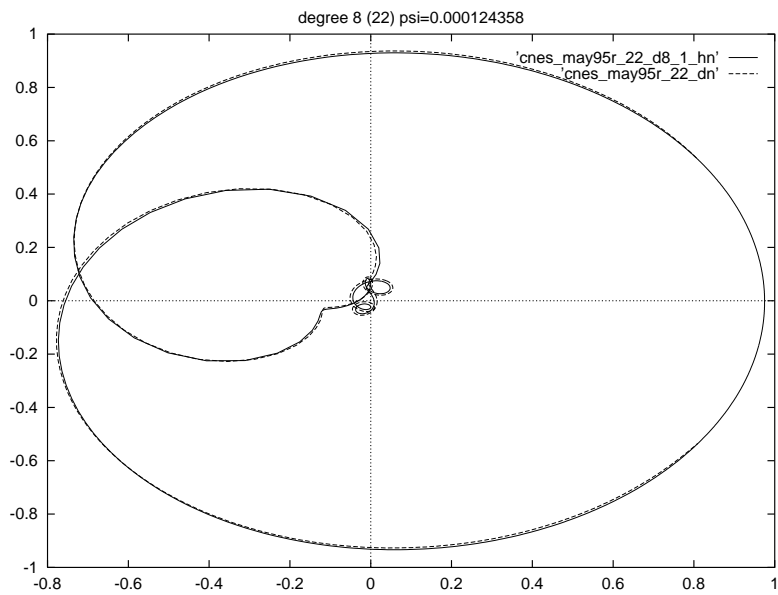
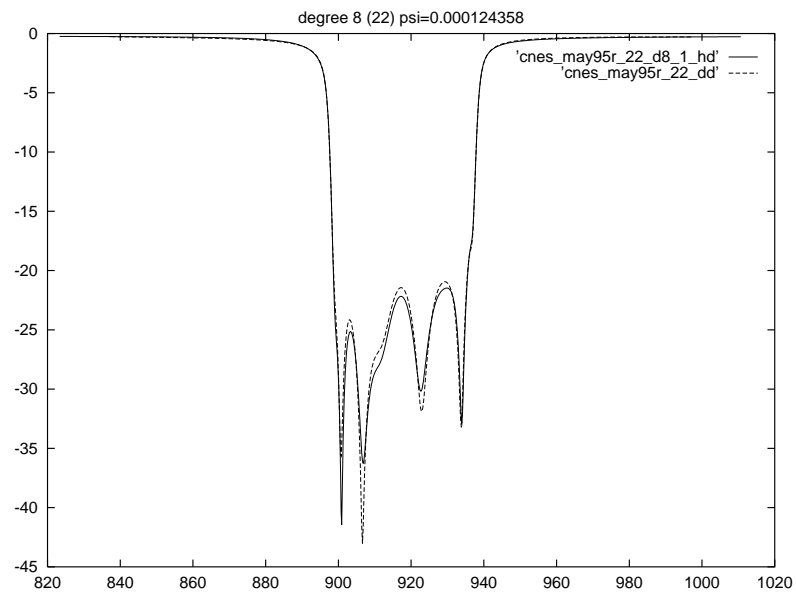


FIG. 13 – Bode : entrée 12

FIG. 14 – *Nyquist : entrée 22*FIG. 15 – *Bode : entrée 22*

étape 1. A partir de la matrice S identifiée, on utilise la méthode de Guilbert pour obtenir une réalisation (A_1, B_1, C_1, D_1) dont la matrice A_1 est diagonale et les matrices B_1 et C_1 transposées l'une de l'autre (ceci est toujours possible).

étape 2. On montre que si T est l'unique matrice inversible qui fait passer de la réalisation (A_1, B_1, C_1, D_1) à la réalisation (A, B, C, D) donnée en 2.5, alors le premier et dernier vecteurs de T sont égaux aux premier et second vecteurs de B_1 , au signe près. Le premier et dernier vecteur de base de T étant fixés, il n'en reste pas moins à déterminer $n - 2$ autres vecteurs pour former une base orthonormée. Le choix de ces derniers est crucial quant à la forme de la matrice de dynamique finale. Pour une géométrie des couplages quelconque nous ne connaissons pas de méthode « déterministe » (i.e. sans avoir recours à une phase d'optimisation) pour construire T . Dans un premier temps, on construit explicitement une matrice T qui permet de mettre la matrice A sous la forme suivante, dite "en flèche" :

$$\left\{ \begin{array}{l} A = \begin{bmatrix} * & * & (0) & * \\ * & \ddots & \ddots & \vdots \\ (0) & \ddots & \ddots & * \\ * & \cdots & * & * \end{bmatrix} \\ A = A^t. \end{array} \right.$$

Si la configuration physique des couplages correspond à cette forme, l'identification des paramètres passe-bas du filtre est terminée. Sinon, il faudra procéder à la phase d'optimisation suivante.

étape 3. On part donc d'une forme en flèche. Le problème peut alors être vu comme celui de trouver le changement de base orthogonal (une matrice T) qui une fois appliqué à la matrice de dynamique minimise les couplages non réalisés physiquement. L'ensemble sur lequel nous pouvons envisager d'optimiser est donc un groupe (le groupe orthogonal réel ou complexe) muni d'une structure de variété différentielle, ce qui en fait un groupe de Lie ([17]). L'outil fondamental dans l'étude de ces groupes est l'application exponentielle qui fournit un atlas pour ces variétés, c'est-à-dire une collection de paramétrages (difféomorphismes) locaux. Disposant d'une paramétrisation locale en chaque point de notre variété nous pouvons donc calculer le gradient, le hessien, et donc une direction de descente (par une méthode de quasi Newton et en considérant le produit scalaire euclidien sur notre espace tangent). La différence avec une méthode d'optimisation classique réside dans le fait de changer de paramétrisation à chaque itération, ce qui a pour but de faciliter grandement les calculs. On définit la fonction critère en fonction de la géométrie des couplages.

Un exemple. La géométrie des couplages du filtre théorique d'ordre huit que nous avons étudié est la suivante :

$$\begin{bmatrix} * & * & 0 & * & 0 & 0 & 0 & 0 \\ * & * & * & 0 & 0 & 0 & 0 & 0 \\ 0 & * & * & * & 0 & * & 0 & 0 \\ * & 0 & * & * & * & 0 & 0 & 0 \\ 0 & 0 & 0 & * & * & * & 0 & * \\ 0 & 0 & * & 0 & * & * & * & 0 \\ 0 & 0 & 0 & 0 & 0 & * & * & * \\ 0 & 0 & 0 & 0 & * & 0 & * & * \end{bmatrix} \quad (27)$$

Le filtre que le CNES a mesuré pour nous peut être considéré comme bien réglé - les valeurs que nous devons retrouver devront donc se rapprocher des valeurs idéales déterminées pour les couplages au moment de la synthèse. Après optimisation sur le groupe orthogonal complexe, on trouve la matrice des couplages dont la partie imaginaire¹ est la suivante (arrondie à 10^{-3} près, ce qui correspond ici à l'élimination des couplages non réalisés physiquement) :

$$\begin{bmatrix} 0.113 & -0.820 & & 0.232 & & & & & \\ -0.820 & 0.050 & -0.722 & & & & & & \\ & -0.722 & 0.0440 & -0.496 & & & 0.029 & & \\ 0.232 & & -0.496 & 0.0400 & -0.540 & & & & \\ & & & -0.540 & 0.048 & -0.496 & & 0.177 & \\ & & 0.029 & & -0.496 & 0.031 & -0.694 & & \\ & & & & & -0.694 & 0.018 & -0.838 & \\ & & & & & 0.177 & & -0.838 & -0.062 \end{bmatrix},$$

que l'on peut comparer à celle obtenue lors de la synthèse,

$$\begin{bmatrix} & -0.840 & & 0.19 & & & & & \\ -0.840 & & -0.717 & & & & & & \\ & -0.717 & & -0.515 & & & 0.030 & & \\ 0.19 & & -0.515 & & -0.560 & & & & \\ & & & -0.560 & & 0.515 & & 0.190 & \\ & & 0.030 & & -0.515 & & -0.717 & & \\ & & & & & -0.717 & & -0.840 & \\ & & & & 0.19 & & & -0.840 & \end{bmatrix}.$$

La similarité des deux matrices est encourageante. On obtient ainsi un jeu de paramètres physiques qui reproduit presque parfaitement les mesures expérimentales, comme le montrent

1. Comme prévu, s'agissant d'un système conservatif, les termes réels de la matrice A sont faibles : 0.2% de la norme de la matrice A . Si l'étape d'optimisation complexe se passe « mal », il est possible de négliger dans un premier temps la partie réelle de A , nous ramenant ainsi à un problème d'optimisation sur la variété *compacte* des matrices orthogonales réelles. Ceci fournit un point initial proche du minimum à la phase d'optimisation complexe et permet alors d'obtenir la partie réelle (correspondant aux résistances). Nous n'avons pas eu à le faire en pratique.

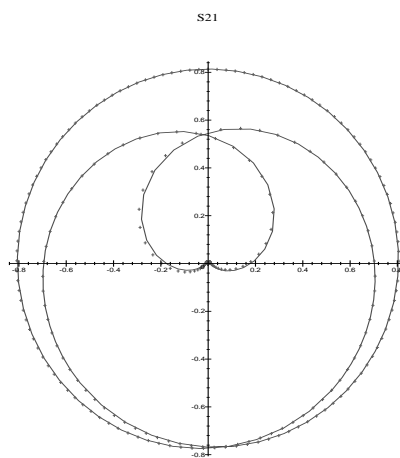
les diagrammes 16, 17, 18, 19 sur lesquels sont superposés les mesures et le transfert calculés à partir de la réalisation obtenue (après re-transformation sur l'axe imaginaire en HF).

Dans l'exemple que nous venons de traiter, la dernière étape de minimisation s'est apparemment bien passée : nous avons trouvé un minimum acceptable (au sens du critère), dont la valeur des couplages est proche de ceux fixés lors de la synthèse. D'autres exemples simulés montrent qu'il existe en général plusieurs minima locaux et même globaux (i.e. plusieurs jeux de couplages pour un même filtre). Bien que la structure de ce problème ne soit pas encore bien comprise (il existe peut être une façon plus constructive d'arriver à ses fins) nous avons développé une méthode de continuation visant à guider l'étape d'optimisation. Elle part de la constatation suivante : lors de l'étape de synthèse, une matrice de rotation [11] passant d'une forme en flèche à la géométrie voulue a été déterminée. Le processus d'optimisation utilisé pour cela est à peu près celui que nous venons d'exposer (on utilise une succession de rotations élémentaires à la place de notre paramétrisation exponentielle) - la simplification dans ce cas vient de la classe très simple de transferts qu'on se propose de synthétiser : sans perte (matrice S intérieure), symétriques en fréquence, le numérateur de la transmission est pair, de degré faible (typiquement deux pour un filtre d'ordre six, quatre pour un ordre huit). Ces contraintes s'expriment comme suit sur la forme en flèche : elle est imaginaire pure (à part le terme $(1, 1)$ et (n, n)), les termes de sa diagonale sont nuls (pas déphasage fréquentiel des cavités entre elles), et le nombre de termes non nuls de sa dernière ligne déterminent l'ordre du numérateur de la transmission.

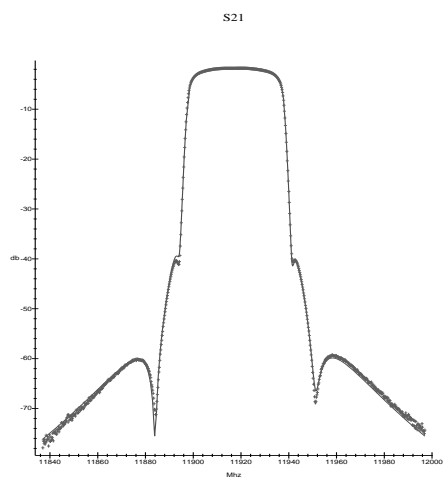
L'idée consiste alors à décomposer notre forme en flèche sous la forme $A_f = A_s + A_r$, où A_s correspond à la forme simplifiée que nous venons de décrire et A_r aux termes diagonaux, réels, certains termes de la dernière ligne. On commence alors par trouver une matrice orthogonale réelle P convenant pour A_s (qui amène à la géométrie voulue). Ensuite on « ajoute » progressivement A_s : on se pose le problème d'optimisation en $P^t(A_f + \alpha A_s)P$, ce qui nous permet de trouver une nouvelle P' et ainsi de progresser de proche en proche (avec à chaque fois de bonnes conditions initiales) du cas $\alpha = 0$ à $\alpha = 1$.

6 Conclusion

Les idées que nous venons d'exposer sont un premier pas vers la réalisation d'un logiciel d'aide aux réglages de filtres à cavités résonnantes. On pourrait envisager deux étapes lors du réglage : la première, coûteuse en temps, consisterait à « caler » notre modèle, i.e. trouver un premier jeu de paramètres physiques. C'est celle que nous venons de décrire. Notons qu'il est sans doute possible d'accélérer la phase d'approximation rationnelle en lui fournissant un point de départ estimé à partir d'une détermination grossière des zéros de transmission et réflexion. La seconde étape consisterait ensuite à suivre les variations de nos paramètres



Page 1

FIG. 16 – Nyquist S_{21} - mesuré et identifié

Page 1

FIG. 17 – Bode S_{21} - mesuré et identifié

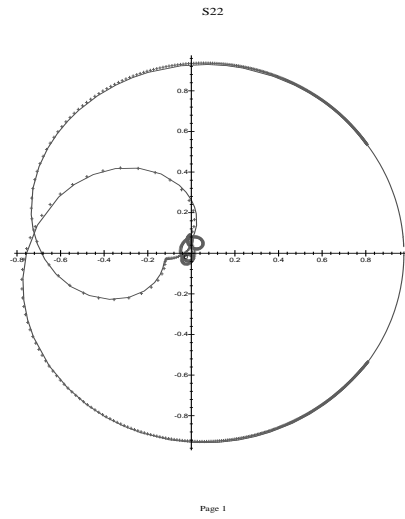


FIG. 18 – Nyquist S_{22} - mesuré et identifié

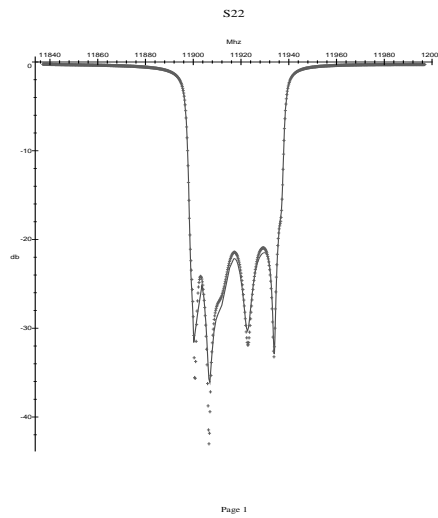


FIG. 19 – Bode S_{22} - mesuré et identifié

en fonction des manipulations de l'utilisateur (et pourquoi pas un jour d'un robot !) - cette seconde étape peut être envisagée en temps réel, puisque qu'il s'agit d'un problème d'optimisation partant de très bonnes conditions initiales.

Enfin notons aussi que ces travaux ont un intérêt pour ce qui est du problème de la synthèse de filtres. Leur récent développement a permis la réalisation d'un algorithme de calcul pour la synthèse de filtres à réponse dissymétrique en fréquence.

Références

- [1] D. ALPAY, L. BARATCHART, AND J. LEBLOND, *Some extremal problems linked with identification from partial frequency data*, in 10th conference on analysis and optimization of systems, Sophia-Antipolis 1992, J. L. R.F. Curtain, A. Bensoussan, ed., vol. 185 of Lect. Notes in Control and Information Sc., Springer-Verlag, 1993, pp. 563–573.
- [2] L. BARATCHART AND J. LEBLOND, *Identification harmonique et trace des classes de Hardy sur un arc de cercle*, in Actes du Colloque en l'honneur du 60^e anniversaire du professeur Jean Céa, Sophia-Antipolis Cepaduès-Editions, 1992, pp. 17–29.
- [3] L. BARATCHART AND J. LEBLOND, *Hardy approximation to L^p functions on subsets of the circle with $1 \leq p < \infty$* , Constructive Approximation, 14 (1998), pp. 41–56.
- [4] L. BARATCHART AND M. OLIVI, *Inner-unstable factorization of stable rational transfer functions*, in Modeling, Estimation and Control of Systems with Uncertainty, G. D. Masi, A. Gombani, and A. Kurzhansky, eds., vol. 10 of Progress in System and Control Theory, Birkhauser, 1991, pp. 22–39.
- [5] L. BARATCHART AND M. OLIVI, *Critical points and error rank in best H^2 matrix rational approximation of fixed McMillan degree*, Constructive Approximation, 14 (1998), pp. 273–300.
- [6] L. BARATCHART AND M. OLIVI AND F. WIELONSKY, *On a rational approximation problem in the real Hardy space H_2* , Theoretical Computer Science, Elsevier, 94 (1992), pp. 175–197.
- [7] B. FRANCIS, *A course in H^∞ control theory*, Lectures notes in control and information sciences, Springer-Verlag, 1987.
- [8] P. FULCHERI AND M. OLIVI, *Matrix rational H^2 -approximation: a gradient algorithm based on schur analysis*, To appear in SIAM Journal on Control and Optimization.
- [9] J. GARNETT, *Bounded Analytic Functions*, Academic Press, 1981.

- [10] G. GU AND P. KHARGONEKAR, *Linear and nonlinear algorithms for identification in h_∞ with error bounds*, IEEE Trans. on Aut. Control, 37 (1992), pp. 953–963.
- [11] P. JARRY AND C. GUICHAOUA, *Approximation, synthèse et réalisation de filtres microondes à cavité bimodes, à reponses pseudo-elliptiques dissymétriques*, Note Technique 124, CNES, Mars 1990.
- [12] M. HAZEWINKEL AND R. KALMAN, *Moduli and canonical forms for linear systems*. Technical report, Economic Institute, Erasmus University, Rotterdam , 1974.
- [13] A. HELMICKI, C. JACOBSON, AND C. NETT, *Worst-case/deterministic identification in h_∞ : the continuous time case*, IEEE trans. on Aut. Control, 37 (1992), pp. 604–610.
- [14] J. HELSZJAN, *Synthesis of lumped element, distributed and planar filters*, McGraw-Hill Book Company, Londres, 1990.
- [15] K. HOFFMAN, *Banach spaces of analytic functions*, Dover, 1988.
- [16] J. LEBLOND AND M. OLIVI, *Weighted H^2 approximation of transfer functions*, INRIA research report no. 2863, 1996. To appear in MCSS.
- [17] R. MNEIMNÉ AND F. TESTARD, *Introduction à la théorie des groupes de Lie classiques*. Hermann, Paris, 1986.
- [18] J. PARTINGTON, *Robust identification in H_∞* , J. Math. Anal. and Appl., 166 (1992), pp. 428–441.
- [19] J. PARTINGTON, *Interpolation, identification and sampling*, Oxford University Press, 1997.
- [20] F. SEYFERT, *Problèmes extrémaux dans les espaces de Hardy. Application à l'identification de filtres hyperfréquences à cavités couplées*, Thèse de doctorat, École des Mines de Paris, 1998.
- [21] J. SOMBRIN, *Synthèse, identification des paramètres et simulations des filtres hyperfréquences*, Rapport de recherche CNES no. 92/RA/TE/AE/TTL/HY, 1996.



Unité de recherche INRIA Sophia Antipolis
2004, route des Lucioles - B.P. 93 - 06902 Sophia Antipolis Cedex (France)

Unité de recherche INRIA Lorraine : Technopôle de Nancy-Brabois - Campus scientifique
615, rue du Jardin Botanique - B.P. 101 - 54602 Villers lès Nancy Cedex (France)

Unité de recherche INRIA Rennes : IRISA, Campus universitaire de Beaulieu - 35042 Rennes Cedex (France)

Unité de recherche INRIA Rhône-Alpes : 655, avenue de l'Europe - 38330 Montbonnot St Martin (France)

Unité de recherche INRIA Rocquencourt : Domaine de Voluceau - Rocquencourt - B.P. 105 - 78153 Le Chesnay Cedex (France)

Éditeur
INRIA - Domaine de Voluceau - Rocquencourt, B.P. 105 - 78153 Le Chesnay Cedex (France)
<http://www.inria.fr>
ISSN 0249-0803