



HAL
open science

Comment bénéficier de la wake-up radio pour les réseaux de capteurs à récupération d'énergie?

Fayçal Ait Aoudia, Matthieu Gautier, Olivier Berder

► To cite this version:

Fayçal Ait Aoudia, Matthieu Gautier, Olivier Berder. Comment bénéficier de la wake-up radio pour les réseaux de capteurs à récupération d'énergie?. Journées Scientifiques URSI France - Energie et radiosciences, Mar 2016, Rennes, France. hal-01302647

HAL Id: hal-01302647

<https://inria.hal.science/hal-01302647>

Submitted on 14 Apr 2016

HAL is a multi-disciplinary open access archive for the deposit and dissemination of scientific research documents, whether they are published or not. The documents may come from teaching and research institutions in France or abroad, or from public or private research centers.

L'archive ouverte pluridisciplinaire **HAL**, est destinée au dépôt et à la diffusion de documents scientifiques de niveau recherche, publiés ou non, émanant des établissements d'enseignement et de recherche français ou étrangers, des laboratoires publics ou privés.

Comment bénéficier de la wake-up radio pour les réseaux de capteurs à récupération d'énergie ?

Faycal Ait Aoudia, Matthieu Gautier, Olivier Berder

* Université Rennes 1, IRISA, {matthieu.gautier, olivier.berder}@irisa.fr

Mots clés (*en français et en anglais*) : wake-up radio; MAC protocols; wireless sensor network; energy harvesting – radio de réveil; protocoles MAC; réseau de capteurs; récupération d'énergie.

Introduction

Les réseaux de capteurs sans fil (WSN) consistent en un grand nombre de nœuds collectant et relayant des données vers des stations de base via des communications sans fil radio-fréquence (RF). Ces systèmes permettent de nombreuses applications comme le monitoring de bâtiments, le transport intelligent ou la surveillance médicale, mais malheureusement la faible quantité d'énergie qu'ils peuvent embarquer limite leur durée de vie [1]. Pour surmonter ce problème, les WSN peuvent s'appuyer sur des sources d'énergie disponibles dans leur environnement immédiat, comme la lumière, le vent ou la chaleur. Comme cette énergie peut être récupérée à tout instant, les systèmes peuvent atteindre une durée de vie théoriquement infinie [2].

Dans le contexte d'un WSN multi-saut avec des nœuds équipés de récupérateurs d'énergie, un nœud peut décider de relayer ou non les paquets de ses prédécesseurs en fonction de son état énergétique. Afin de limiter les échanges d'informations entre les nœuds du réseau, la solution développée dans cette étude repose sur les communications opportunistes.

Ces communications permettent de traiter le problème des liens non-fiables typiques des WSN à récupération d'énergie et d'améliorer l'efficacité énergétique en exploitant la diversité multi-nœuds [3]. Les solutions basées sur des fenêtres de contention temporelles sont prometteuses afin de permettre la sélection opportuniste du prochain relais. Cependant, l'écoute inutile peut être significative réduisant ainsi la durée de vie du réseau. Pour résoudre ce problème, nous proposons d'exploiter les wake-up radios.

En effet, la wake-up radio est un dispositif matériel qui permet d'éteindre la radio principale plutôt que de la laisser en écoute inutile, ce qui augmente la flexibilité du réseau et diminue la consommation globale. Des études récentes ont étudié la possibilité d'embarquer une wake-up nano-watt dans un nœud à récupération d'énergie [4] pour réduire significativement l'écoute inutile, principale source de consommation, notamment pour les protocoles asynchrones. Cependant les premiers résultats, bien que prometteurs, restent limités à des communications point-à-point. Une conception dédiée d'un protocole MAC opportuniste est la piste proposée dans cette étude afin d'employer efficacement ces nouveaux dispositifs pour un WSN multi-saut.

Dans ce papier, nous présentons le protocole OPWUM (OPportunistic Wake Up MAC) [5], un protocole multi-saut basé sur une contention temporelle. Il permet à un nœud la sélection opportuniste du meilleur relai parmi ses nœuds voisins en fonction d'une métrique donnée (par exemple, l'énergie restante), sans connaissances à-priori sur ses voisins. OPWUM exploite les wake-up radios afin de réduire considérablement la consommation d'énergie des nœuds. Des simulations réseaux exhaustives (avec le framework Green-Castalia d'OMNET++) montrent l'efficacité de OPWUM rapport au protocole 1-hop MAC, un protocole de l'état de l'art utilisant une contention temporelle [3].

1. Architecture du nœud utilisant la wake-up radio

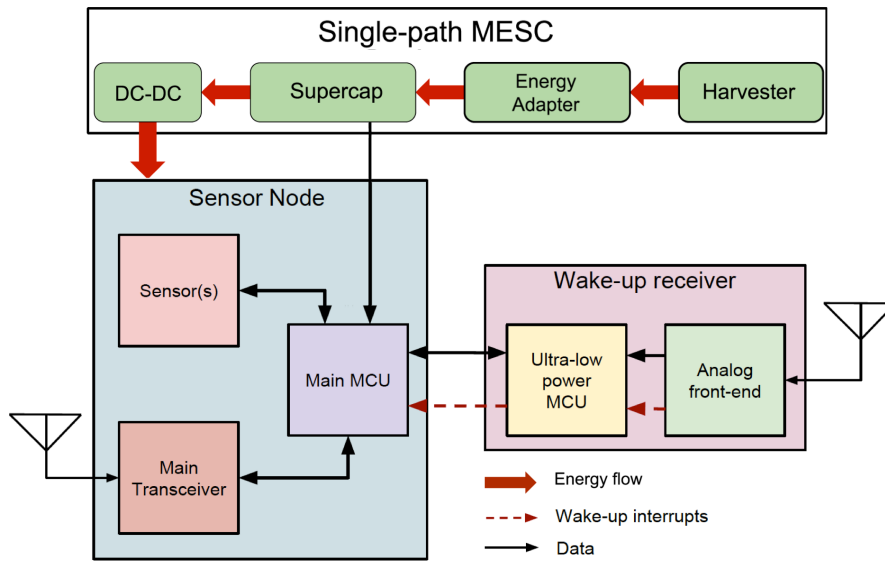


Fig. 1 – Architecture du nœud associant récupération d'énergie et wake-up-radio.

De nombreuses plateformes de réseaux de capteurs à récupération d'énergie ont été proposées dans le milieu universitaire et dans l'industrie. Dans ce travail, nous considérons l'architecture Multiple Energy Source Converter (MESC) proposé dans [6]. Dans la version dite « single-path » de cette architecture, il n'y a qu'un seul dispositif de stockage d'énergie et toute l'énergie récoltée est utilisée pour charger le dispositif de stockage qui alimente le nœud directement par un convertisseur DC-DC. L'originalité de la plateforme décrite dans la Fig. 1 est d'intégrer une wake-up radio à l'architecture de nœud à récupération d'énergie.

La plateforme PowWow [7] est utilisée dans cette étude, elle utilise l'architecture MESC de récupération d'énergie et est équipée d'une puce radio Texas Instruments CC1120. La Fig. 1 montre l'architecture du bloc MESC, qui peut être utilisée par différents récupérateurs d'énergie (cellules photovoltaïques, générateurs thermoélectriques, éoliennes) en utilisant un adaptateur d'énergie approprié afin de normaliser l'énergie en sortie. Une super-capacité de 0.9F est utilisée comme dispositif de stockage car les super-capacités ont une durée de vie importante et offrent une densité de puissance supérieure à celle des batteries [8].

La Fig. 1 montre également l'architecture de la wake-up radio qui est composée de deux blocs principaux, un front-end analogique et un microcontrôleur (MCU) Ultra-Low Power (ULP). Seul le front-end radio est toujours éveillé, tandis que le microcontrôleur est réveillé par le front-end analogique uniquement lorsqu'une balise de réveil (wake-up beacon – WuB) est détectée. La Fig. 2 montre les différentes étapes de réception d'un WuB. Lorsque la balise est reçue, le front-end analogique réveille le microcontrôleur ULP intégré dans la wake-up radio. Ce microcontrôleur lit les bits de données entrants et les traite (pour détecter une adresse par exemple). Si nécessaire, le microcontrôleur ULP réveille le microcontrôleur principal du nœud qui peut alors utiliser l'émetteur-récepteur principal et poursuivre le processus de communication.

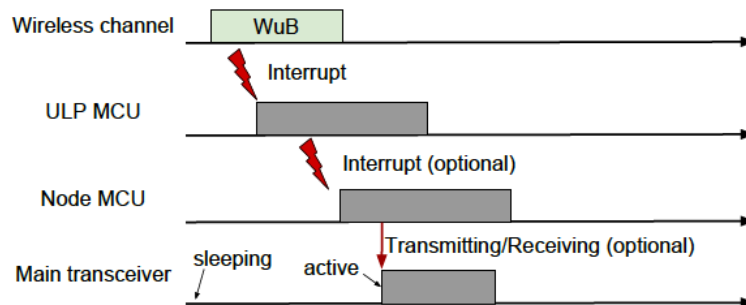


Fig. 2 – Etapes de réveil d'un nœud par réception d'un WuB.

2. Protocole MAC opportuniste utilisant la wake-up-radio

Le principe de la contention temporelle a été principalement abordé au niveau de la couche réseau. Watteyne *et al.* ont proposé de l'utiliser dans la couche MAC en concevant le protocole 1-hopMAC [3]. Un protocole basé sur une contention temporelle permet à un nœud de sélectionner le prochain relai en fonction d'une métrique donnée en n'ayant aucune connaissance de ses voisins.

1-hopMAC est un protocole semi-asynchrone avec une communication initiée par l'émetteur. Dans ce protocole, tous les nœuds se réveillent périodiquement pour écouter le canal et vérifier si un nœud voisin veut envoyer des paquets. La période de réveil des nœuds est notée T_{wr} . Lorsqu'un nœud veut envoyer un paquet, il envoie une balise RTS (Request To Send) suffisamment longue (supérieure à T_{wr}) afin que les nœuds voisins puissent la recevoir.

La contention temporelle peut alors commencer. Quand un nœud u veut transmettre un paquet, il diffuse une balise RTS. Ensuite, chaque nœud v qui reçoit la balise RTS et qui est un récepteur potentiel du nœud u fixe un délai d'attente d'une durée $B(v) \in [0, D_{CW}]$ avec D_{CW} la durée de la fenêtre de contention. $B(v)$ est une durée qui dépend d'une métrique $M(v)$. Le mieux le nœud v se comporte par rapport à $M(v)$, le plus court sera $B(v)$. Dans le cas de la récupération d'énergie, si $M(v)$ est l'énergie restante du nœud v , un $M(v)$ faible impliquera un $B(v)$ important. Lorsque l'attente $B(v)$ expire, le nœud v envoie un trame CTS (Clear To Send). Le nœud u sélectionne le nœud qui a répondu le premier, et donc celui qui a le meilleur état en fonction de la métrique $M(v)$. Ainsi, le prochain relai est choisi de manière opportuniste.

Pour le protocole OPWUM, chaque nœud est équipé d'une wake-up radio et d'un émetteur-récepteur principal avec une détection de canal (CS - Channel Sensing). La Fig. 3 présente un exemple de transmission de paquets utilisant OPWUM. La principale différence est l'utilisation des wake-up radios pour l'envoi des balises de contrôle. Après avoir reçu une balise RTS de l'émetteur sur sa wake-up radio, chaque récepteur potentiel calcule un délai d'attente en fonction de sa métrique d'état $M(v)$. Le récepteur qui a le plus court délai d'attente est donc le premier à répondre en envoyant une balise CTS sur la wake-up radio de l'émetteur. Ainsi, ce récepteur est choisi par l'expéditeur pour devenir le prochain relai.

Les autres récepteurs potentiels interrompent leur attente de plusieurs manières. Un récepteur peut recevoir également la balise CTS envoyée par le récepteur concurrent le plus rapide à répondre, provoquant ainsi l'interruption de son attente. Si des récepteurs ne reçoivent pas le CTS (par exemple parce que le récepteur choisi est hors de portée de leur wake-up radios), ils doivent être informés qu'ils ont perdu la contention. Ainsi, lorsque l'expéditeur reçoit le CTS du premier récepteur, il envoie une trame About To Send (ATS) afin d'informer les nœuds restants encore en course que le relai suivant a déjà été choisi.

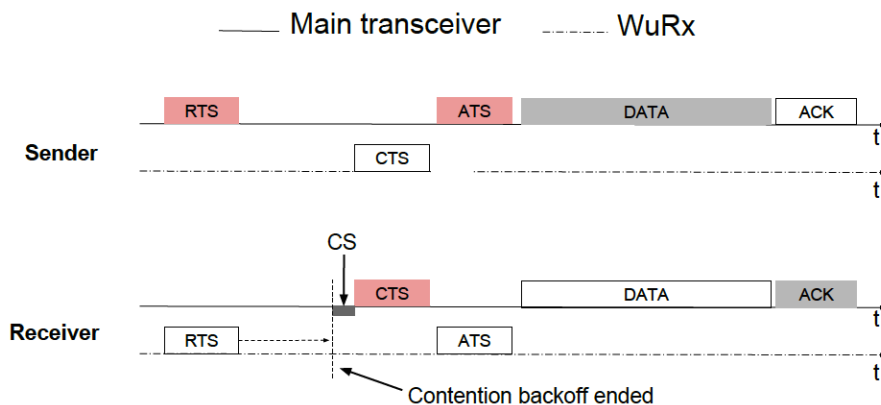


Fig. 3 – Communication opportuniste utilisant OPWUM.
Version simplifiée du protocole où seul un récepteur potentiel est représenté pour la contention.

3. Évaluation de OPWUM

3.1. Environnement de simulation

OPWUM et 1-hopMAC ont été implémentés sous Green-Castalia [9], un environnement de simulation open-source pour simulateur OMNeT ++ qui permet la modélisation énergétique. Nous avons implémenté un module Castalia pour modéliser la Wake-up-radio utilisée dans [4]. Chaque simulation dure 3600 s (temps simulé). La puissance consommée par la radio principale est de 0.6 μ W en veille, 26.7 mW pour l'envoi de trame hors WuB, de 80.1 mW pour l'envoi de WuB (RTS, CTS ou ATS) et de 22 mW en écoute. La puissance consommée par la wake-up radio est de 1.83 μ W quand seul le front-end analogique est actif et de 284 μ W quand le front-end et le microcontrôleur ULP sont actifs. La durée d'un WuB est de 5.2 ms, celle des données est de 12.5 ms et celle de l'accusé de réception ACK est de 3.33 ms.

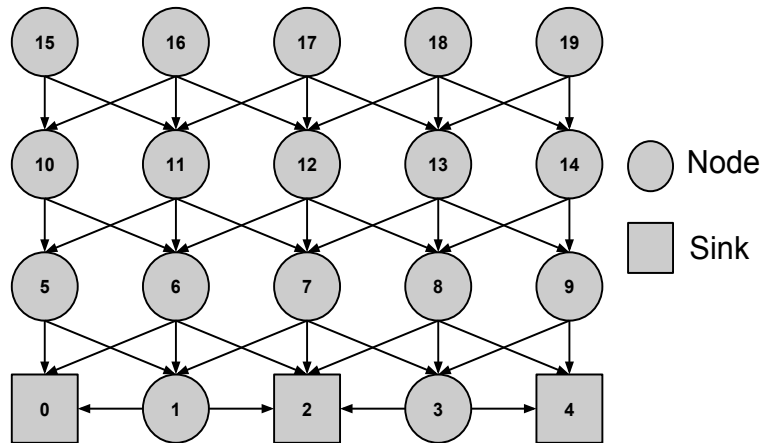


Fig. 4 – Réseau utilisée pour comparer OPWUM et 1-hopMAC.
Les flèches indiquent les récepteurs potentiels de chaque nœud.

Le scénario courant de la littérature décrit par la Fig. 4 est implémenté. C’est un réseau multi-sauts statique, avec trois puits de réception. Les nœuds intermédiaires sont en charge de la transmission des paquets de leurs prédécesseurs immédiats. A l'exception des puits, chaque nœud génère périodiquement des paquets. La période de génération de paquet est notée T_{GEN} et est identique pour tous les nœuds. Pour évaluer le routage opportuniste, chaque nœud possède plusieurs relais potentiels, indiqués par les flèches sur la Fig. 4. En utilisant des fenêtres de contention temporelles, OPWUM et 1-hopMAC choisissent le prochain relai parmi les relais potentiels à chaque tentative de transmission de paquets. Pour 1-hopMAC, différents intervalles de réveil (T_{WI}), allant de 100 à 400 ms sont considérés. De plus, nous ne faisons dans un premier temps aucune hypothèse sur la métrique d'état utilisée pour calculer le délai d'attente de la contention, elle est, par conséquent, choisie de manière uniforme dans l'intervalle $[0, D_{CW}]$.

3.2. Résultats de simulations

La Fig. 5 représente l'énergie totale consommée par le réseau en fonction de la période de génération de paquet T_{GEN} , pour une fenêtre de contention D_{CW} de 50 ms. On constate que la consommation d'énergie de 1-hopMAC dépend de la valeur de T_{WI} et qu'elle a tendance à réduire pour des valeurs élevées de T_{WI} . OPWUM permet une amélioration significative de la consommation d'énergie avec une réduction allant jusqu'à un facteur 5 par rapport à 1-hopMAC. La seule exception est pour un trafic élevé, lorsque T_{GEN} est inférieure à 5 s. Mais, comme nous le verrons ensuite, le taux de bonne réception des paquets de 1-hopMAC s'effondre à presque 0% quand le trafic est élevé.

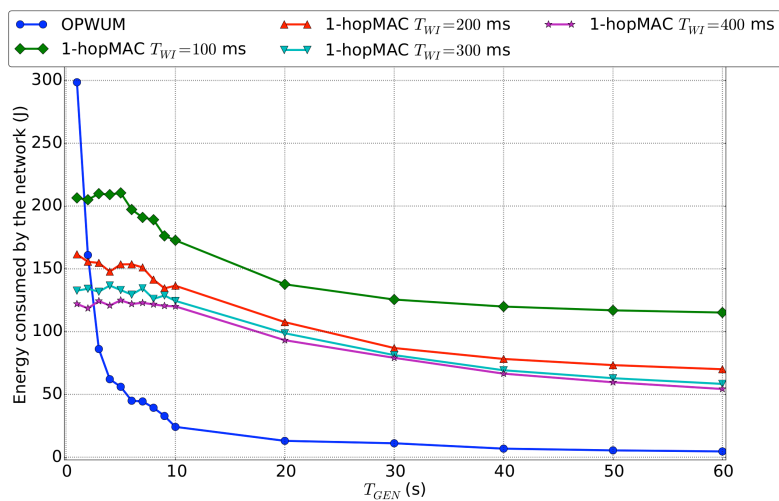


Fig. 5 - Énergie dépensée par le réseau en fonction de la période de génération des paquets T_{GEN} .
La fenêtre de contention est fixée à 50 ms.

La Fig. 6 donne le taux de bonne réception des paquets d'OPWUM et de 1-hopMAC en fonction de T_{GEN} , pour une fenêtre de contention D_{CW} de 50 ms. Pour des trafics relativement élevés (*i.e.* T_{GEN} inférieure à 10 s), OPWUM est plus performant que 1-hopMAC. De plus, le taux n'est jamais inférieur à 40% avec OPWUM, alors qu'il peut être proche de 0% pour 1-hopMAC. Pour des débits faibles élevés (*i.e.* T_{GEN} supérieure à 10 s), les résultats d'OPWUM sont comparables à ceux de 1-hopMAC avec un T_{WI} de 100 ms. Mais comme le montre les résultats de consommation d'énergie, cette configuration de 1-hopMAC est plus gourmande en énergie.

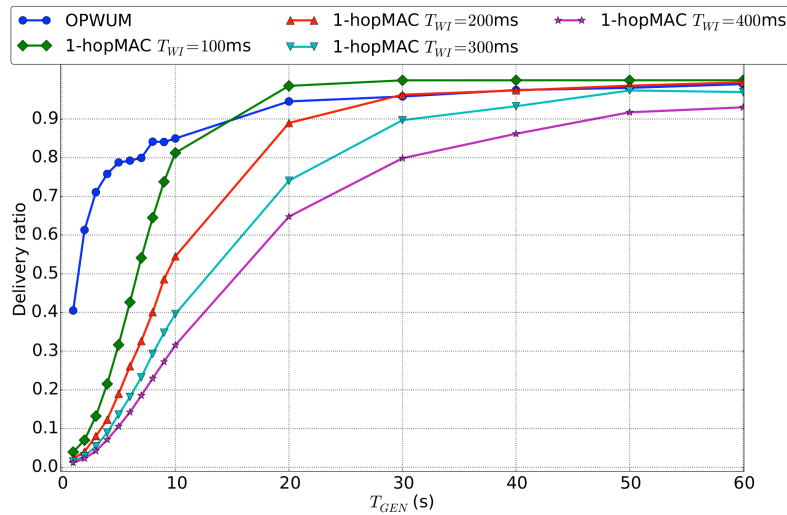


Fig. 6 - Taux de bonne réception en fonction de la période de génération des paquets T_{GEN} . La fenêtre de contention est fixée à 50 ms.

4. Application à la récupération d'énergie

Le protocole OPWUM est maintenant utilisé pour un réseau de capteurs à récupération d'énergie. Le réseau de capteur de la Fig. 7 a été implémenté dans Green-Castalia. Dans ce cas d'étude, les nœuds de la rangée supérieure (les nœuds « source ») génèrent des paquets à un rythme moyen d'un paquet toutes les 10 s, alors qu'un seul nœud (le « puits ») reçoit les paquets générés. Tous les autres nœuds servent seulement de relais en utilisant le protocole OPWUM. Chaque nœud, sauf le puits, est équipé d'un dispositif de récupération d'énergie (e.g. un panneau solaire). Les nœuds situés sous les nuages (a) et (b) récoltent moins d'énergie que les autres nœuds : le nuage (a) est "plus mince" que le nuage (b), ce qui signifie que le taux de récupération d'énergie des nœuds situés sous le nuage (a) est plus élevé que celui des nœuds situés sous le nuage (b).

Dans ce contexte, la métrique M utilisée par les relais potentiels pour calculer leur temps de réponse à la contention est liée à l'énergie récupérée. Ainsi le temps de réponse sera inversement proportionnel à l'énergie récupérée : plus un nœud aura d'énergie, plus il cherchera à relayer des paquets de ses prédécesseurs.

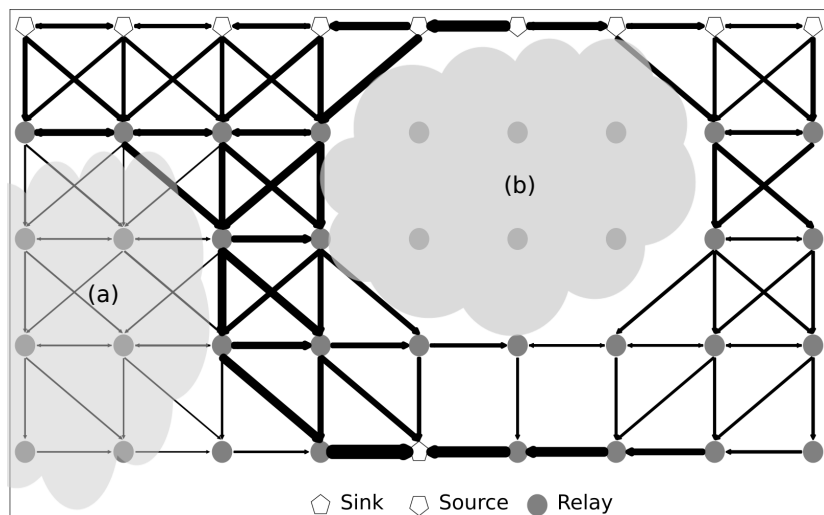


Fig. 7 – Application de OPWUM aux réseaux de capteurs à récupération d'énergie.

La simulation dure 10000s (temps simulé). L'ensemble de récepteurs potentiels de chaque nœud est défini par une table de routage, il consiste en les nœuds voisins du réseau situés soit sur la même ligne soit sur la ligne inférieure. OPWUM est ensuite utilisé pour choisir de manière opportuniste un relai parmi cet ensemble chaque fois qu'un paquet doit être envoyé.

La Fig. 7 montre les liens de communications utilisés. L'épaisseur des flèches est proportionnelle à leur utilisation. Comme nous pouvons le voir, seuls quelques chemins de routage contiennent des nœuds de la région (a), alors qu'aucun chemin de routage ne contient des nœuds de la région (b). OPWUM permet aux nœuds de choisir les récepteurs potentiels qui récoltent le plus d'énergie. Les chemins de routage contournent les zones nuageuses afin d'atteindre le puits, permettant ainsi aux nœuds de survivre pendant les périodes de pénurie d'énergie.

5. Conclusion

OPWUM est un des rares protocoles MAC qui utilisent pleinement la wake-up radio afin de réduire l'énergie globale du réseau. Dans un réseau multi-saut, OPWUM permet aux nœuds une sélection opportuniste du prochain relai parmi un sous-ensemble de leurs nœuds voisins, sans connaissance a priori sur ce voisinage. OPWUM est plus performant que le protocole 1-hopMAC, en dépensant jusqu'à 5 fois moins d'énergie.

Dans le cadre de son application aux réseaux de capteurs à récupération d'énergie, les travaux futurs consistent à implémenter ce protocole sur une véritable plate-forme matérielle.

Références bibliographiques

- 1- A. Kansal, J. Hsu, I. Akyildiz, W. Su, Y. Sankarasubramaniam, and E. Cayrci, "Wireless sensor networks: a survey". *Journal on Computer Networks*, 38(4):393–422, 2002.
- 2- T. Le, A. Pegatoquet, O. Sentieys, O. Berder, C. Belleudy. "Duty-Cycle Power Manager for Thermal-Powered Wireless Sensor Networks", in *24th IEEE International Symposium on Personal, Indoor and Mobile Radio Communications*, Londres, United Kingdom, September 2013, pp. 1645-1649.
- 3- T. Watteyne, A. Bachir, M. Dohler, D. Barthel, and I. Auge-Blum, "1-hopMAC: An Energy-Efficient MAC Protocol for Avoiding 1-hop Neighborhood Knowledge," in *3rd Annual IEEE Communications Society on Sensor and Ad Hoc Communications and Networks (SECON)*, vol. 2, Sept 2006.
- 4- T. Le, M. Magno, A. Pegatoquet, O. Berder, O. Sentieys, E. Popovici, "Ultra Low Power Asynchronous MAC Protocol using Wake-Up Radio for Energy Neutral Wireless Sensor Networks", in *1st International Workshop on Energy-Neutral Sensing Systems (ENSSys)*, Rome, Italy, November 2013.
- 5- Fayçal Ait Aoudia, Matthieu Gautier, and Olivier Berder, "OPWUM: Opportunistic MAC Protocol Leveraging Wake-Up Receivers in WSNs," *Journal of Sensors*, vol. 2016, Article ID 6263719, 9 pages, 2016.
- 6- T. N. Le, A. Pegatoquet, O. Berder, O. Sentieys, and A. Carer, "Energy-neutral design framework for supercapacitor-based autonomous wireless sensor networks," *ACM Journal on Emerging Technologies in Computing Systems (JETC)*, vol. 12, no. 2, pp. 19:1–19:21, September 2015.
- 7- "PowWow: Power Optimized Hardware and Software FrameWork for Wireless Motes," <http://powwow.gforge.inria.fr/>, 2014, [Online; accessed December-2015].
- 8- A. Kailas, D. Brunelli, and M. A. Weitnauer, "Comparison of energy update models for wireless sensor nodes with supercapacitors," in *Proceedings of the 1st International Workshop on Energy Neutral Sensing Systems (ENSSys)*, November 2013.
- 9- D. Benedetti, C. Petrioli, and D. Spenza, "GreenCastalia: An Energy harvesting-enabled Framework for the Castalia Simulator," in *Proceedings of the 1st ACM International Workshop on Energy Neutral Sensing Systems (ENSSys)*, 2013.