



HAL
open science

Modélisation mathématique et numérique de quelques problèmes issus des sciences de l'environnement

Antoine Rousseau

► **To cite this version:**

Antoine Rousseau. Modélisation mathématique et numérique de quelques problèmes issus des sciences de l'environnement. Modélisation et simulation. Université de Montpellier, 2015. tel-01238702

HAL Id: tel-01238702

<https://inria.hal.science/tel-01238702>

Submitted on 6 Dec 2015

HAL is a multi-disciplinary open access archive for the deposit and dissemination of scientific research documents, whether they are published or not. The documents may come from teaching and research institutions in France or abroad, or from public or private research centers.

L'archive ouverte pluridisciplinaire **HAL**, est destinée au dépôt et à la diffusion de documents scientifiques de niveau recherche, publiés ou non, émanant des établissements d'enseignement et de recherche français ou étrangers, des laboratoires publics ou privés.



ACADÉMIE DE MONTPELLIER
UNIVERSITÉ DE MONTPELLIER

École Doctorale : Information, Structures et Systèmes
Spécialité : Mathématiques et Modélisation

Habilitation à Diriger des Recherches

présentée et soutenue publiquement le 3 décembre 2015 par

Antoine ROUSSEAU

**Modélisation mathématique et numérique
de quelques problèmes issus des sciences de l'environnement**

devant le jury constitué de :

Didier Bresch	Directeur de Recherche, CNRS, Chambéry	Rapporteur
Rodrigo Cienfuegos	Full Professor, PUC, Santiago du Chili	Rapporteur
Martin Gander	Full Professor, Université de Genève, Suisse	Rapporteur
Hélène Barucq	Directrice de Recherche, Inria, Pau	Examineur
Philippe Drobinski	Directeur de Recherche, CNRS, Palaiseau	Examineur
Luca Formaggia	Full Professor, Politecnico di Milano, Italie	Examineur
Bijan Mohammadi	Professeur des Universités, Université de Montpellier	Examineur
Roger Temam	Distinguished Professor, Indiana University Bloomington, USA	Examineur

Version électronique de ce manuscrit (avec liens actifs) :

<https://team.inria.fr/lemon/files/2015/12/HDR-Antoine.pdf>

Table des matières

1 Curriculum Vitæ Étendu	5
1.1 Données personnelles	5
1.2 Diplômes	5
1.3 Postes occupés	5
1.4 Séjours scientifiques à l'étranger	6
1.5 Enseignement	6
1.6 Encadrement de Post-Docs et de Thèses	7
1.7 Comités scientifiques et éditoriaux	8
1.8 Jurys de thèse	8
1.9 Médiation Scientifique	8
1.10 Contrats de recherche	9
1.11 Logiciel	9
1.12 Invitations internationales	9
2 Publications	11
2.1 Brevet	11
2.2 Journaux	11
2.3 Conférences internationales (sélection)	13
2.4 Chapitre de livre	14
2.5 Thèse	14
3 Analyse des travaux	15
3.1 Équations primitives hydrostatiques (2002-2008)	16
3.2 Stochastic Downscaling Method (2006-2015)	20
3.3 Modèles quasi-hydrostatiques (2008-2015)	26
3.4 Couplage de modèles en hydrodynamique (2008-2015)	31
3.5 Modélisation fluide-vivant (2012-2015)	37
4 Projet de recherche	42
4.1 Autour de l'approximation hydrostatique	42
4.2 Morphodynamique côtière	43
4.3 Modèles réduits pour les écoulements en zone littorale	43
4.4 Écologie et environnement	44
4.5 SDM et les énergies renouvelables	45

MERCI!

Joe
Elliott Martin
Loïc François
Eric Frédéric Anne
Roger Sebastian
Sever Jean-François
Papa Sébastien
Luca Mehdi-Pierre Hélène
Olivier Qingshan Marion
Maëlle Philippe Tamara
Mireille Jean-Philippe
Alain Fabien Madalina Manel
Jim Nicole Jérôme Carole
Didier Véronique Carine
Arthur Jacques
Hiriana Vincent Charlie
Claire Gérard Maman
Céline Mathieu Sélim
Claude Cristián Bijan
Emmanuel David
Imma Rodrigo
Fanny Annie
Pavla

Chapitre 1

Curriculum Vitæ Étendu

1.1 Données personnelles

Né le 20.11.1978 à Cherbourg (France), vivant à Aubais (France).
Marié, un enfant (né en 2010).

Email : Antoine.Rousseau@inria.fr

Page web : <https://team.inria.fr/lemon/antoine/>

Adresse : Inria - Bât 5, 860 rue Saint-Priest, 34095 Montpellier Cedex 5

1.2 Diplômes

2005 : Doctorat de mathématiques, Université Paris Sud, Orsay, *Études théoriques et numériques des équations primitives de l'océan sans viscosité* (soutenue le 14 juin 2005).

Directeur de thèse : Roger Temam (Univ. Paris Sud, Académie des Sciences & Indiana University Bloomington).

2002 : DEA de mathématiques, Université Paris Sud, Orsay.

2001 : Agrégation externe de Mathématiques, classé 67ème.

1.3 Postes occupés

2014-auj : Chargé de Recherche 1ère classe, responsable de l'équipe Inria LEMON à Montpellier.

Depuis le 1er janvier 2014, je suis responsable scientifique de l'équipe Inria LEMON, localisée à l'antenne Inria Montpellier du centre de recherche Sophia-Antipolis – Méditerranée et commune avec les unités mixtes IMAG et HSM. Cette équipe est composée de 5 chercheurs permanents :

- Fabien Campillo (DR2 Inria)

- Carole Delenne (MCF UIM, Hydrosociences Montpellier)
- Vincent Guinot (PR UIM, Hydrosociences Montpellier)
- Fabien Marche (MCF UIM, Institut de Mathématiques et de Modélisation de Montpellier)
- Antoine Rousseau (CRI Inria et IMAG)

Mon programme de recherche (voir section 4) et le projet scientifique de cette équipe se recoupent largement.

2012-2013 : Chargé de Recherche à l’Inria de Grenoble, équipe MOISE. En poste à Montpellier (accueilli au laboratoire MISTEA INRA Supagro, équipe MODEMIC).

Pour des raisons personnelles, j’ai demandé et obtenu de travailler au sein du laboratoire MISTEA qui accueille en son sein l’équipe INRA/Inria MODEMIC. Tout en restant membre de l’équipe MOISE (à Grenoble), j’ai donc pu interagir avec des collègues de l’INRA et profiter de ma présence à Montpellier pour préparer le projet d’équipe Inria aujourd’hui formalisé autour de LEMON. C’est dans ces années que j’ai mené à bien les travaux de la dernière partie de ce manuscrit (voir section 3.5).

2006-20011 : Chargé de Recherche à l’Inria de Grenoble, équipe MOISE. Il s’agit de mon premier poste permanent, au sein de l’équipe Inria MOISE du laboratoire Jean Kuntzmann (Grenoble). Durant ces 5 années, j’ai co-encadré les thèses de Carine Lucas (2006-2008), David Cherel (2008-2012) et Manel Tayachi (2010-2013). Les contributions de cette période correspondent aux sections 3.3 et 3.4.

2005-2006 : Post-doctorant à l’Inria de Sophia-Antipolis, équipe OMEGA dirigée par Denis Talay.

C’est dans cette période que j’ai entamé le projet SDM (voir 3.2).

2002-2005 : doctorant et moniteur, Université de Paris Sud, Orsay.

1.4 Séjours scientifiques à l’étranger

2009 : 1 mois à Bloomington, Indiana (travail avec Roger Temam, Indiana University)

2005 : 1 mois à Boulder, Colorado (travail avec Joseph Tribbia, directeur du département *Climate Dynamics and Predictability* au NCAR)

2002-2005 : 9 mois à Bloomington, Indiana (au cours de ma thèse encadrée par Roger Temam)

1.5 Enseignement

2014 : Cours de 3ème cycle pour doctorants et chercheurs, *Large scale ocean models beyond the traditional approximation*, Université Toulouse 3 (dans le cadre du labex CIMI).

2011-2013 : Cours de modules doctoraux, *Domain decomposition methods*, Université de Montpellier.

2008-2010 : Cours de Master Recherche (2x30h), *PDEs and scientific computing*, Université de Grenoble.

2009 : Cours de Master Recherche intensif (15h sur une semaine), *Boundary layers in geophysical fluid dynamics*, Université des Antilles et Guyane, Kourou.

2004 : Cours de préparation à l'agrégation de mathématiques, Université Paris Sud, Orsay.

2002-2005 : Service de moniteur (3 fois 64h) à l'Université Paris Sud, Orsay. TD de L2 et L3.

1.6 Encadrement de Post-Docs et de Thèses

2013-auj : S. Kraria. **Ingénieur** à Inria Sophia Antipolis : *Interface graphique pour SDM*.

Encadrement : 10%. Co-encadrement : Mireille Bossy.

2012-auj : C. Paris. **Post-doc** à Inria Chile : *Modélisation mathématique pour SDM*.

Encadrement : 40%. Co-encadrement : Mireille Bossy.

Publications communes : [AS1].

2011-auj : J. Morice. **Post-doc** à Inria Chile : *Numerical modeling for SDM*.

Encadrement : 40%. Co-encadrement : Mireille Bossy.

Publications communes : [AS1].

2008-2010 : C. Chauvin. **Post-doc** à Inria : *Hybrid stochastic-deterministic modelling*.

Encadrement : 40%. Co-encadrement : Mireille Bossy.

Publications communes : [C3, A9].

2013-auj : M. P. Daou. **PhD** : *Multidimensional coupling in hydrology and oceanography*.

Encadrement : 50%. Co-encadrement : Eric Blayo.

Publications communes : [C9].

2010-2013 : M. Tayachi-Pigeonnat. **PhD** : *Couplage de modèles de dimensions hétérogènes et application en hydrodynamique*.

Encadrement : 50%. Co-encadrement : Eric Blayo. Soutenance en octobre 2013.

Publications communes : [C9, A15*, C7].

2008-2012 : D. Cherrel. **PhD** : *Décomposition de domaine pour des systèmes issus des équations de Navier-Stokes*.

Encadrement : 50%. Co-encadrement : E. Blayo. Soutenance en décembre 2012.

Publications communes : [A17*, C8].

2006-2008 : C. Lucas. **PhD** : *Effets de petites échelles, du tenseur des contraintes, des conditions au fond et à la surface sur les équations de Saint-Venant.*

Encadrement : 20%¹. Co-encadrement : D. Bresch et C. Kazantsev. Defended Dec. 2008.

Publications communes : [AS2*, A12*, A10, A8*].

J'ai aussi encadré 11 stages de Master. Certains ont entamé une thèse, d'autres ont commencé leur vie professionnelle dans des entreprises (*Comsol Multiphysics*) ou enseignent les mathématiques. Le stage de Master de JP Bernard a conduit aux publications [A14, A16].

1.7 Comités scientifiques et éditoriaux

2015 : Membre du Comité d'Organisation du CEMRACS 2015 (Marseille).

2012-aug : Membre du Comité Éditorial de DCDS-S.

2011-2014 : Membre de la Commission d'Évaluation Inria.

2009-2011 : Membre du Jury de Agrégation externe de Mathématiques.

2007 & 2009 : Membre des Comités d'Organisation des congrès SMAI (>300 participants)

1.8 Jurys de thèse

- Jérôme Luquel. *Imagerie de milieux complexes par équations d'ondes élastiques.* Université de Pau et des Pays de l'Adour, 2015.
- Vincent Visseq. *Calcul haute performance en dynamique des contacts via deux familles de décomposition de domaine.* Université Montpellier 2, 2013.

1.9 Médiation Scientifique

2013 : Membre du Comité Exécutif de l'initiative internationale "Mathématiques de la Planète Terre 2013".

2012-2015 : Membre de la commission nationale de médiation scientifique d'Inria.

Je ne mentionne pas la liste des nombreuses activités de vulgarisation scientifique que j'ai conduites au cours de ma carrière, à la fête de la science ou simplement dans des classes. Parmi les activités phares, j'ai été co-éditeur et webmestre du site web [Brèves de Maths](#), ainsi que co-auteur d'[un livre du même titre](#). Ces activités se sont déroulées en 2013, dans le cadre de l'année des mathématiques de la planète Terre.

1. Je n'ai pas officiellement encadré la thèse de C. Lucas mais j'ai officieusement pris le relais de Didier Bresch (au moment de son départ de Grenoble pour Chambéry) au cours des deux dernières années.

1.10 Contrats de recherche

2015-2023 : Marine Energy Research and Innovation Center (MERIC). Financement CORFO (Chili). Porteur : DCNS et Enel Green Power. Montant global sur 8 ans : 22M\$. Je suis responsable d'un work-package attribué à Inria Chile (financement environné pour 3 ans de post-doc + 3 ans ingénieur). Voir [site DCNS](#).

2015 : Financement LabEx, NUMEV, *Numérique pour l'Environnement et le Vivant*. Soutien au CEMRACS 2015.

Porteur : A. Rousseau. Montant : 5k€.

2013-2015 : Partenariat Inria-ADEME, *Modélisation hybride et analyse de variabilité de la production éolienne à petite échelle*. Porteur : M. Bossy (Inria). Montant : 300k€.

2013 : Financement LEFE-INSU CNRS, COCOA, *COupling Coastal, Ocean and Atmosphere models*.

Porteur : A. Rousseau. Montant : 20k€.

2012 : Financement LabEx, NUMEV, *Numérique pour l'Environnement et le Vivant*. Soutien à un groupe de travail autour du couplage fluide-vivant.

Porteur : A. Rousseau. Montant : 5k€.

2010-2013 : Partenariat Inria-EDF, *Coupling methods for the simulation of river flows*. Porteur : A. Rousseau. Montant global : 200k€.

2004-2010 : Partenariat Inria-ADEME, *Stochastic methods for downscaling, application to weather forecasting*. Co-porteurs : M. Bossy & A. Rousseau. Montant global : 300k€.

1.11 Logiciel

Stochastic Downscaling Method (SDM). Voir <https://windpos.inria.fr>.

Principaux co-contributeurs : M. Bossy, S. Kraria (Inria), J. Morice, C. Paris (Inria Chile).

Contribution personnelle : 25%.

1.12 Invitations internationales

2015 : NUMACH conference, Xiamen, PR of China.

2013-2015 : Invitation (2 semaines chaque année) à Inria Chile, Santiago, Chili.

2013 : **Invitation de l'UNESCO** dans le cadre de la compétition internationale pour l'exposition *Mathématiques de la Planète Terre*.

<http://www.imaginary-exhibition.com/mpe2013/MPE2013/MPE2013-competition.html>

<http://www.youtube.com/watch?v=fvxVjbwUAI0>

2012 : *AIMS Int. Conf.*, Orlando, FL, USA. Invitations aux sessions spéciales organisées par E. Frénod and S. Wang.

2011 : *NUMACH conference*, Tunis, Tunisie.

2010 : 2 semaines à Los Angeles (travail avec Jim McWilliams, UCLA).
Ce séjour a permis de travailler sur les équations quasi-hydrostatiques, voir section 3.3.

2010 : *International Conference on Applied Analysis*, Fudan University, Shanghai, China.

2010 : *Advances in PDEs and their Applications*, Donghua University, Shanghai, China.

2006 : *Mathematical and Geophysical Fluid Dynamics : Analytical and Stochastic Methods*, American Institute of Mathematics, Palo Alto, CA, USA.

Chapitre 2

Publications

La liste suivante est une liste à jour au 1er mai 2015 de mes publications. Celles qui figurent avec un astérisque sont particulièrement citées dans ce manuscrit et sont donc fournies en annexe.

Dans la version électronique de ce manuscrit, toutes les publications sont disponibles au téléchargement aux liens indiqués ci-dessous. Cette version électronique est disponible ici :

<https://team.inria.fr/lemon/files/2015/12/HDR-Antoine.pdf>

2.1 Brevet

- [P1] A. Rapaport (40%), A. Rousseau (40%) et J. Harmand (20%).
Procédé de traitement d'une ressource fluide, programme d'ordinateur et module de traitement associés. Patent No : FA 78 4546 - FR 13 55129, 2014.
[Lien sur HAL.](#)

2.2 Journaux

- [AS3] S. Barbier, A. Rapaport et A. Rousseau. Modelling of biological decontamination strategies of a water resource in natural environment. Soumis en 2015, [Article sur HAL.](#)
- [AS2*] C. Lucas, J.C. McWilliams, A. Rousseau. On the quasi-hydrostatic quasi-geostrophic model. Soumis en 2015, [Article sur HAL.](#)
- [AS1] M. Bossy, J. Espina, J. Morice, C. Paris and A. Rousseau. Modeling the wind circulation around mills with a Lagrangian stochastic approach. Soumis en 2014, [Archive sur arXiv.](#)
- [A17*] E. Blayo, D. Cherrel and A. Rousseau. Towards optimized Schwarz methods for the Navier-Stokes equations. To appear in *Journal of Scientific Computing*, 2015, [Article sur HAL.](#)

- [A16] J.P. Bernard, E. Frénod and A. Rousseau. Paralic confinement computations in coastal environment with interlocked areas. *Discrete and Continuous Dynamical Systems - Series S*, 8(1) :45–54, 2015. [Article sur HAL](#).
- [A15*] M. Tayachi, A. Rousseau, E. Blayo, N. Goutal and V. Martin. Design and analysis of a Schwarz coupling method for a dimensionally heterogeneous problem. *International Journal for Numerical Methods in Fluids*, 75(6) :446–465, 2014. [Article sur HAL](#).
- [A14] J.P. Bernard, E. Frénod and A. Rousseau. Modeling confinement in Étang de Thau : numerical simulations and multi-scale aspects. *DCDS Supplements*, 2013, pp. 69-76. [Article sur HAL](#).
- [A13*] E. Frénod and A. Rousseau. Paralic Confinement - models and simulations. *Act. Appl. Math.*, 123(1) :1–19, 2013. [Article sur HAL](#).
- [A12*] C. Lucas, M. Petcu and A. Rousseau. Quasi-hydrostatic primitive equations for ocean global circulation models. *Chin. Ann. Math.*, 31B(6) :1–20, 2010. [Article sur HAL](#).
- [A11*] F. Bernardin, M. Bossy, C. Chauvin, J.F. Jabir and A. Rousseau. Stochastic lagrangian method for downscaling problems in computational fluid dynamics. *Mathematical Modelling and Numerical Analysis*, 44 :885–920, 2010. [Article sur HAL](#).
- [A10] C. Lucas and A. Rousseau. Cosine effect in ocean models. *Discrete Contin. Dyn. Syst. - Series B*, 13(4) :841–857, 2010. [Article sur HAL](#).
- [A9] F. Bernardin, M. Bossy, C. Chauvin, P. Drobinski, A. Rousseau and T. Salameh. Stochastic downscaling method : Application to wind refinement. *Stochastic Environmental Research and Risk Assessment*, 23(6) :851–859, 2009. [Article sur HAL](#).
- [A8*] C. Lucas and A. Rousseau. New developments and cosine effect in the viscous shallow water and quasi-geostrophic equations. *SIAM Multiscale modeling and Simulations*, 7(2) :793–813, 2008. [Article sur HAL](#).
- [A7] A. Rousseau, R. Temam and J. Tribbia. The 3d primitive equations in the absence of viscosity : boundary conditions and well-posedness in the linearized case. *J. Math. Pures Appl. (9)*, 89 :217–319, 2008. [Article sur HAL](#).
- [A6] Q. Chen, J. Laminie, A. Rousseau, R. Temam and J. Tribbia. A 2.5 D model for the equations of the ocean and the atmosphere. *Analysis and Applications*, 5(3) :199–229, 2007. [Article sur HAL](#).
- [A5] M. Petcu and A. Rousseau. Numerical time schemes for an ocean-related system of PDEs. *Numer. Methods Partial Differential Equations*, 22(1) :32–47, 2006. [Article sur HAL](#).
- [A4] M. Petcu and A. Rousseau. On the δ -primitive and Boussinesq type equations. *Adv. Differential Equations*, 10(5) :579–599, 2005. [Article sur HAL](#).
- [A3] A. Rousseau, R. Temam and J. Tribbia. Boundary conditions for the 2D linearized PEs of the ocean in the absence of viscosity. *Discrete Contin. Dyn. Syst. - Series A*, 13(5) :1257–1276, 2005. [Article sur HAL](#).

- [A2] A. Rousseau, R. Temam and J. Tribbia. Boundary conditions for an ocean related system with a small parameter. In Gui-Qiang Chen, George Gasper and Joseph J. Jerome, editors, *Nonlinear PDEs and Related Analysis*, volume 371, pages 231–263. Contemporary Mathematics, AMS, Providence, 2005. [Article sur HAL](#).
- [A1] A. Rousseau, R. Temam and J. Tribbia. Boundary layers in an ocean related system. *J. Sci. Comput.*, 21(3) :405–432, 2004. [Article sur HAL](#).

2.3 Conférences internationales (sélection)

Lorsque des actes publiés sont associées à ces conférences internationales, les documents sont accessibles au téléchargement.

- [C9] M.P. Daou, E. Blayo, A. Rousseau, O. Bertrand, M. Tayachi, C. Coulet and N. Goutal. *Coupling 3D Navier-Stokes and 1D shallow water models*. Simhydro International Conference, Sophia Antipolis, France, 2014. [Article sur HAL](#).
- [C8] D. Cherrel, E. Blayo and A. Rousseau. *Design of an optimized Schwarz domain decomposition method for Navier-Stokes equations*. DD22 International Conference, Lugano, Switzerland, 2014. [Lien HAL](#)
- [C7] E. Blayo, A. Rousseau and M. Tayachi. *Design of a Schwarz coupling method for a dimensionally heterogeneous problem*. DD21 International Conference, Rennes, France, 2014. [Lien HAL](#)
- [C6] A. Rousseau and E. Frénod. *Numerical simulations of confinement for paralic ecosystems*. 9th AIMS Conference on Dynamical Systems, Differential Equations and Applications, Orlando, United States, 2012. [Lien HAL](#)
- [C5] A. Rousseau and J.C. McWilliams. *Quasi-Hydrostatic Modelling in geophysical fluid dynamics*. 9th AIMS Conference on Dynamical Systems, Differential Equations and Applications, Orlando, United States, 2012. [Lien HAL](#)
- [C4] A. Rousseau. *On the quasi-hydrostatic primitive equations of the ocean*. Advances in Partial Differential Equations and its Applications, Shangha, China, 2010. [Lien HAL](#)
- [C3] C. Chauvin, F. Bernardin, M. Bossy and A. Rousseau. *Wind Simulation Refinement : some New Challenges for Particle Methods*. ECMI 2008 - The European Consortium For Mathematics In Industry, London, United Kingdom, 2008. [Article sur HAL](#).
- [C2] C. Chauvin, S.A. Hirstoaga, P. Kabelikova, A. Rousseau, F. Bernardin and M. Bossy. *Solving the Uniform Density Constraint in a Stochastic Downscaling Model*. CEMRACS 2007, Marseille, France, 2007. [Article sur HAL](#).
- [C1] A. Rousseau and R. Temam. *On the Inviscid Primitive Equations*. Mathematical and Geophysical Fluid Dynamics : Analytical and Stochastic Methods, Palo Alto, United States, 2006. [Lien HAL](#)

2.4 Chapitre de livre

- [B1] A. Rousseau, R. Temam and J. Tribbia. Boundary value problems for the inviscid primitive equations in limited domains. In P. G. Ciarlet, editor, *Handbook of Numerical Analysis, Special volume on Computational Methods for the Oceans and the Atmosphere*, volume XIV, chapter 11, pages 481–575. Elsevier, Amsterdam, 2008. [Lien HAL](#)

2.5 Thèse

- [Thèse] A. Rousseau. Études théoriques et numériques des équations primitives de l’océan sans viscosité. Université Paris Sud 11, Orsay, 2005. [Lien HAL](#)

Chapitre 3

Analyse des travaux

Avant-Propos

Ce manuscrit présente une synthèse de mes travaux de recherche, effectués depuis 2005 et la soutenance de ma thèse à l'université Paris Sud (Orsay).

Le document est organisé en cinq parties largement indépendantes qui correspondent aux différents sujets que j'ai pu traiter sur cette période de 10 ans, avec des collaborateurs variés. Dans chacune de ces parties, je présente une courte synthèse de mes travaux avant d'en effectuer une présentation plus détaillée, m'appuyant à la fois sur mes propres publications et sur celles d'autres auteurs.

Je termine chacune de ces parties par une mise en perspective basée sur mon expérience personnelle.

L'Université de Montpellier demandant un document complet d'une cinquantaine de pages, le lecteur intéressé par les détails est donc fortement invité à consulter les annexes ou les publications en version électronique.

La liste des cinq parties a été constituée en respectant l'ordre chronologique de la première publication se rapportant au sujet. Mis à part le premier thème (qui correspond à mes travaux de thèse et à leur prolongement immédiat après la soutenance), je continue à travailler dans chacun des domaines suivants, avec une intensité qui peut varier en fonction des opportunités (collaboration et contrats de recherche) :

1. autour des équations primitives de l'océan [2002-2008]
2. modélisation hybride le calcul du vent à fine échelle [2006-2015]
3. modélisation quasi-hydrostatique en océanographie [2008-2015]
4. couplage de modèles en hydrodynamique [2008-2015]
5. vers la modélisation fluide-vivant pour l'environnement côtier [2012-2015]

3.1 Équations primitives hydrostatiques pour l'océan à grande échelle (2002-2008)

Dans la mesure où ces travaux de thèse ont déjà fait l'objet de rapports, je n'ai pas joint de publication relative à cette partie, mais toutes les publications sont bien entendu accessibles en ligne.

3.1.1 Fait marquant

L'ensemble de ce travail - correspondant à peu de choses près à ma thèse - est mis en forme et résumé dans un chapitre du *Handbook of Numerical Analysis, Special volume on Computational Methods for the Oceans and the Atmosphere* : voir [B1].

3.1.2 Encadrement

Il n'y a pas d'encadrement à mentionner dans ce travail qui correspond essentiellement à mon travail de thèse (et à la suite de celle-ci).

3.1.3 Présentation succincte des travaux

Ce travail a consisté à modéliser et à étudier le caractère bien posé (existence, unicité et régularité de solutions) des équations primitives hydrostatiques de l'océan sans viscosité et de leurs conditions aux limites. Bien que ces équations soient non linéaires, toutes les études théoriques que j'ai pu produire sur le sujet se limitent aux équations linéarisées. Certaines simulations numériques ont été effectuées avec les équations non linéaires.

L'origine de mes travaux se trouve dans le papier de Temam et Tribbia [TT03]. Dans ce travail les auteurs rappellent dans les détails - en s'appuyant notamment sur les travaux d'Oliger et Sündstrom [OS78] les raisons pour lesquelles les équations considérées ne peuvent être que mal posées dans un domaine borné, quelles que soient les conditions aux limites choisies pourvu que celles-ci soient de type *local*. Ils ont donc proposé d'ajouter un terme dans l'équation hydrostatique (issue de la conservation du moment vertical) afin de redonner aux équations des propriétés mathématiques satisfaisantes, tout en justifiant heuristiquement l'introduction de ce nouveau terme.

Comme je l'ai montré dans [A1] et [A4], ce nouveau terme de petite taille δ permet certes de rendre le problème bien posé avec des conditions aux limites classiques, mais il introduit une couche limite non physique à l'une des frontières latérales du domaine et le passage à la limite $\delta \rightarrow 0$ ne permet pas de retrouver un modèle satisfaisant.

Grâce à une analyse fine de la décomposition en mode verticaux (inspirée de [OS78] et [TT03]), j'ai alors proposé dans [A3] un jeu de conditions aux limites certes non locales (*i.e.* prescrites mode par mode) mais qui permettent

de rendre le problème linéarisé bien posé en dimension 2, sans perturber la physique du modèle.

Par la suite, j'ai étendu ce travail d'abord à un systèmes de plusieurs problèmes en dimension 2 (une sorte de modèle en dimension 2.5, voir [A6]), puis dans [A7] pour le cas de la dimension 3.

Ce travail a finalement été valorisé en 2008 grâce à un chapitre du *Handbook of Numerical Analysis* [B1] qui reprend l'intégralité de ce travail, dans le cas des équations linéarisées.

3.1.4 Présentation détaillée

Les équations primitives¹ sont utilisées en océanographie à grande échelle pour modéliser les écoulements en simplifiant le modèle des équations de Bousinesq complètes grâce à la petitesse du rapport d'aspect entre les dimensions horizontales et verticale des domaines considérés. Ces équations s'écrivent

$$\frac{\partial \mathbf{v}}{\partial t} + (\mathbf{v} \cdot \nabla) \mathbf{v} + w \frac{\partial \mathbf{v}}{\partial z} + f \mathbf{k} \times \mathbf{v} + \frac{1}{\rho_0} \nabla p = F_{\mathbf{v}}, \quad (3.1a)$$

$$\frac{\partial p}{\partial z} = -\rho g, \quad (3.1b)$$

$$\nabla \cdot \mathbf{v} + \frac{\partial w}{\partial z} = 0, \quad (3.1c)$$

$$\frac{\partial T}{\partial t} + (\mathbf{v} \cdot \nabla) T + w \frac{\partial T}{\partial z} = Q_T, \quad (3.1d)$$

$$\rho = \rho_0 (1 - \alpha (T - T_0)). \quad (3.1e)$$

Dans ces équations, $\mathbf{v} = (u, v)$ est la vitesse horizontale du fluide, w la vitesse verticale, p la pression, ρ la densité, T la température ; g est la constante de gravitation universelle et f le paramètre de Coriolis. L'équation (3.1e) est une équation d'état linéaire où ρ_0 et T_0 sont respectivement une densité et une température de référence, et $\alpha > 0$ est constant. L'équation (3.1b) est caractéristique de l'océan à grande échelle dans lequel les accélérations verticales peuvent être négligées (voir par exemple [Thèse, section 1.2 pp 16-17] ou encore [Ped87], [Sal98] pour les détails). Notons que les équations considérées ici sont sans viscosité (pas de terme en ΔU), ce qui complique l'analyse mathématique du problème de Cauchy correspondant.

On peut linéariser ces équations autour d'un profil stratifié $\bar{\mathbf{v}}_0 = \bar{U}_0 e_x, \bar{\rho}, \bar{T}, \bar{p}$ pour obtenir :

1. On sous-entend dans toute cette partie que le modèle correspondant est hydrostatique, comme l'indique l'équation (3.1b). On verra plus loin (voir section 3.3) qu'on peut considérer les équations quasi-hydrostatiques où l'approximation traditionnelle sur la force de Coriolis est remise en question.

$$\frac{\partial u}{\partial t} + \bar{U}_0 \frac{\partial u}{\partial x} - f v + \frac{\partial \phi}{\partial x} = F_u, \quad (3.2a)$$

$$\frac{\partial v}{\partial t} + \bar{U}_0 \frac{\partial v}{\partial x} + f u + \frac{\partial \phi}{\partial y} = F_v - f \bar{U}_0, \quad (3.2b)$$

$$\frac{\partial \psi}{\partial t} + \bar{U}_0 \frac{\partial \psi}{\partial x} + N^2 w = F_\psi, \quad (3.2c)$$

$$\frac{\partial \phi}{\partial z} = -\frac{\rho}{\rho_0} g = \psi, \quad (3.2d)$$

$$\frac{\partial u}{\partial x} + \frac{\partial v}{\partial y} + \frac{\partial w}{\partial z} = 0. \quad (3.2e)$$

On considère alors le mouvement de l'eau dans un domaine en dimension 3 $\mathcal{M} = \mathcal{M}' \times (-L_3, 0)$ où \mathcal{M}' est l'interface avec l'atmosphère, $\mathcal{M}' = (0, L_1) \times (0, L_2)$. On munit ce système de conditions aux limites simples en haut et en bas du domaine (fond plat, toit rigide) :

$$w(x, y, z = -L_3, t) = w(x, y, z = 0, t) = 0, \quad \forall (x, y) \in \mathcal{M}', t > 0. \quad (3.3)$$

Grâce au caractère linéaire de ces équations, on peut les décomposer en modes verticaux en cherchant les solutions sous la forme de fonctions à variables séparées

$$\begin{cases} u(x, y, z, t) = \mathcal{U}(z) \hat{u}(x, y, t), & v(x, y, z, t) = \mathcal{V}(z) \hat{v}(x, y, t), \\ \psi(x, y, z, t) = \Psi(z) \hat{\psi}(x, y, t), \\ w(x, y, z, t) = \mathcal{W}(z) \hat{w}(x, y, t), & \phi(x, y, z, t) = \Phi(z) \hat{\phi}(x, y, t). \end{cases} \quad (3.4)$$

On obtient alors un problème aux valeurs propres qui donne une suite de problèmes découplés, chacun d'entre eux étant une EDP en dimension 2 d'espace, de la forme :

$$\begin{cases} \frac{\partial u_n}{\partial t} + \bar{U}_0 \frac{\partial u_n}{\partial x} - f v_n - \frac{1}{\lambda_n} \frac{\partial \psi_n}{\partial x} = 0; \\ \frac{\partial v_n}{\partial t} + \bar{U}_0 \frac{\partial v_n}{\partial x} + f u_n - \frac{1}{\lambda_n} \frac{\partial \psi_n}{\partial y} = 0, \\ \frac{\partial \psi_n}{\partial t} + \bar{U}_0 \frac{\partial \psi_n}{\partial x} - \frac{N^2}{\lambda_n} \left(\frac{\partial u_n}{\partial x} + \frac{\partial v_n}{\partial y} \right) = 0. \end{cases} \quad (3.5)$$

On peut facilement montrer, en analysant le signe des valeurs propres du système hyperbolique ainsi écrit pour chaque mode $n \geq 0$, que ce problème est globalement mal posé (voir par exemple [OS78] ou [A3, Section 1.4, pp 1262-21263]). Temam et Tribbia, dans leur article préliminaire à ma thèse, avaient proposé de légèrement modifier l'approximation hydrostatique en ajoutant un terme de régularisation :

$$\delta w + \frac{\partial p}{\partial z} = -\rho g, \quad (3.6)$$

où $\delta > 0$ est un petit paramètre.

En reproduisant l'analyse modale ci-dessus, le paramètre δ introduit une régularisation des équations (3.5) pour y introduire des dérivées secondes, justifiant alors la nécessité de conditions aux limites de part et d'autre du domaine pour tous les modes, donc la possibilité d'avoir un jeu de conditions qui ne dépende plus du mode considéré, rendant le problème correspondant bien posé. C'est ce qui est prouvé dans [A4, Section 2.1] en procédant à des estimations *a priori*. Malheureusement, en étudiant l'asymptotique $\delta \rightarrow 0$, on s'aperçoit que les équations ainsi appelées δ -primitives ne sont pas une bonne approximation de (3.1) car elles introduisent des couches limites dues à la perturbation singulière introduite par δ dans les équations modales. Ces couches limites sont analysées (et simulées en éléments finis pour un coût numérique quasi nul grâce à l'utilisation de la théorie des correcteurs) dans l'article [A1, Section 2] (voir aussi les figures 7 et 8 qui mettent en évidence la couche limite). La conclusion partielle de ce travail a donc été de laisser de côté les équations δ -primitives pour tâcher de trouver des conditions aux limites adaptées aux équations d'origine (3.1).

C'est ce qui a été fait d'abord en dimension 2 d'espace (voir les conditions 2.7 et 2.8 page 1265 dans [A3]), puis en dimension 2.5 (en réalité 3 systèmes en dimension 2 dont les composantes sont une approximation en éléments finis des équations 3D, voir [A6, 2.9, 2.10 p 6] et enfin en dimension 3 dans l'article [A7]. Dans tous les cas, il faut bien sûr distinguer les mode sous-critiques et sur-critiques (afin de savoir où placer les conditions aux limites) et la reconstruction globale des solutions s'effectue grâce à la théorie des semis-groupes et en particulier au théorème de Hille-Yosida. Le lecteur intéressé pourra consulter [A7] qui contient toutes les difficultés théoriques rencontrées dans cette étude (je m'étais à l'époque contenté des simulations numériques en dimension 2).

L'intégralité de ce travail - et donc ma thèse - est mis en forme et résumé dans un chapitre du *Handbook of Numerical Analysis, Special volume on Computational Methods for the Oceans and the Atmosphere* [B1].

3.1.5 Travaux en cours

Je n'ai plus l'occasion de travailler sur ce sujet spécifique depuis 2008, mais les outils manipulés (et singulièrement le concept de conditions aux limites absorbantes) me sont encore utiles aujourd'hui.

3.1.6 Mise en perspective

Il reste encore bien des choses à faire autour des équations primitives. Sur le problème complet avec viscosité on a longtemps pensé (cf. les travaux de Lions, Temam et Wang [LTW92a, LTW92b] que les choses seraient plus difficiles encore que pour les équations de Navier-Stokes. Mais des travaux indépendants de Cao et Titi [CT07] d'une part et de Kukavica et Ziane d'autre part [KZ07] ont

permis de montrer le caractère bien posé des équations sous certaines conditions sur le domaine (bords latéraux verticaux par exemple). Un très bel état de l'art figure dans un autre chapitre du même *Handbook of Numerical Analysis, Special volume on Computational Methods for the Oceans and the Atmosphere*, rédigé par Petcu, Temam et Ziane [PTZ08].

En ce qui concerne les équations sans viscosité auxquelles je me suis intéressé, tout le travail reste à faire pour le problème non linéaire, à ma connaissance. La difficulté mathématique principale réside dans l'absence d'outils théoriques permettant d'assurer l'existence du générateur infinitésimal de semi-groupe correspondant à l'opérateur, et cette difficulté ne peut pas être surmontée - de mon point de vue - par des estimations *a priori* suffisantes. Néanmoins, les premières simulations effectuées dans ma thèse (voir aussi [A6]) montrent qu'avec des conditions identiques au modèle linéaire, le modèle non-linéaire présente un comportement numérique satisfaisant.

3.2 Modélisation stochastique pour la simulation du vent à fine échelle (2006-2015)

3.2.1 Fait marquant

Le principal fait marquant sur ce sujet est la durée de la collaboration qui me lie à Mireille Bossy (DR Inria au sein de l'équipe TOSCA) depuis maintenant 10 ans et mon accueil en post-doctorat à Sophia-Antipolis en 2005. Nos deux formations et parcours différents (méthodes probabilistes pour Mireille, EDP déterministes pour moi) ont permis une collaboration fructueuse avec des modèles et des méthodes innovants.

Cette collaboration s'est effectuée sous différentes formes : Mireille a encadré mon post-doctorat, puis nous avons co-encadré plusieurs post-doctorants et ingénieurs qui ont tous travaillé (avec des financements Inria ou ADEME) sur la plateforme de simulation <http://windpos.inria.fr> que j'ai largement contribué à développer.

3.2.2 Encadrement

- Claire Chauvin (post-doc 2007-2008, 18 mois). Co-encadrement avec Mireille Bossy. Développement d'algorithmes déterministes adaptés au contexte SDM. Transport optimal, équation de Poisson 3D.
- Jacques Morice (post-doc 2010-2011 en France puis 2012-2015 au Chili). Co-encadrement avec Mireille Bossy. Développements numériques dans SDM, et mise en équation de la turbulence *via* la modélisation stochastique.
- Sélim Kraria (ingénieur 2013-2015). Co-encadrement assuré principalement par Mireille Bossy. Développements numériques dans SDM, en particulier pour la mise en place d'une interface utilisateur avec l'outil Num3sis d'Inria.

- Cristin Paris (ingénieur 2013-2015 au Chili). Co-encadrement avec Mireille Bossy. Développements dans SDM, validations et adaptation dans le cadre d'un projet en collaboration avec Inria Chile (Santiago, Chili).

3.2.3 Présentation succincte des travaux

Depuis 2005, je travaille aux côtés de Mireille Bossy sur le projet *Stochastic Downscaling Method* (SDM) initié par Mireille et dont l'objectif est de fournir une méthodologie nouvelle (et sa mise en application pratique) pour le raffinement de modèle (on parle de *downscaling* en anglais) en mécanique des fluides géophysiques. En particulier, nous² avons travaillé à la validation de ce nouveau modèle, en comparaison avec les méthodes traditionnelles.

Le modèle mathématique que nous avons mis en place (voir [A11*]) s'inspire des équations stochastiques lagrangiennes utilisées par S. Pope [Pop03] dans le cadre de la simulation de fluides à petite échelle (mélanges réactifs, turbulence bi-fluide, etc.). L'objectif pour SDM est un "passage à l'échelle" géophysique qui permette de simuler la turbulence dans la couche limite atmosphérique haute de près de 1000m.

En comparaison avec les méthodes de type *Reynolds Averaged Navier Stokes* (RANS) simulées avec les *large eddy simulations* (LES), l'intérêt principal de SDM réside dans son caractère particulière et stochastique. Les quantités d'intérêt (vitesse du fluide, pression, traceurs, etc.) ne sont pas calculées directement sur un maillage, mais grâce à des moyennes de type Monte-Carlo (voir [A9]). Ainsi, si un calcul de SDM prend certainement (beaucoup) plus de temps qu'un outil déterministe traditionnel (du fait du grand nombre de particules nécessaire à la convergence), SDM permet de simuler directement les variances de ces quantités sans nécessité de lancer de nombreux autres calculs, comme cela serait le cas avec un outil déterministe. En d'autres termes et en simplifiant volontairement le propos, disons que SDM est (numériquement) plus cher que les modèles déterministes traditionnels, mais pour le même prix (numérique) il vous donne une prévision *et* une barre d'erreur.

Entre 2005 et 2015, grâce notamment au soutien stratégique de l'ADEME, SDM a fait l'objet :

- de développements théoriques importants (pour les systèmes particuliers lagrangiens) effectués par (ou sous la direction de) Mireille Bossy,
- du développement d'algorithmes d'adaptation des schémas classiques de prédiction-corrrection au contexte stochastique,
- du développement d'un code de calcul en Fortran90 que j'ai initié, et qui continue d'être maintenu et développé par les ingénieurs du projet,

2. J'utilise le "nous" volontairement car il s'agit d'un véritable travail collectif. Pour être complet, je précise que les idées originales et la mise en route de ce projet ont été à l'initiative de Mireille Bossy. Mais depuis mon arrivée dans son équipe en 2005, puis mon départ pour une autre équipe Inria, nous avons toujours travaillé en étroite collaboration.

- de simulations en comparaison avec les méthodes LES développés par l'IPSL (travail en cours),
- de simulations en comparaison avec des données réelles de vent dans un tunnel instrumenté (données fournies par F. Porte-Agel, EPFL).

3.2.4 Présentation détaillée

Il s'agit ici de décrire le travail réalisé autour du projet *Stochastic Downscaling Method* (SDM). On souhaite raffiner la prédiction du vent à fine échelle pour la production éolienne, en partant de données rendues disponibles par des simulations à une échelle plus grossière (rappelons qu'il est aujourd'hui encore difficile de descendre sous l'échelle du km pour des logiciels comme WRF). Plutôt que d'utiliser des techniques classiques de raffinement de maillage, SDM s'appuie sur une méthode lagrangienne (numériquement on manipule des particule) empruntée à S. Pope et à ses collaborateurs. Cette méthode était utilisée jusqu'à présent pour des fluides turbulents aux échelles de la CFD (*computational fluid dynamics*).

Le modèle mathématique pour SDM

On s'appuie donc sur les équations différentielles stochastiques suivantes (dite de type lagrangien) : $\forall t \in [0, T]$,

$$\begin{cases} X_t = X_0 + \int_0^t \mathcal{U}_s ds, \\ \mathcal{U}_t = \mathcal{U}_0 - \int_0^t \frac{1}{\varrho} \nabla_x \langle \mathcal{P} \rangle (s, X_s) ds + \int_0^t \left(\frac{1}{2} + \frac{3}{4} C_0 \right) \frac{\varepsilon(s, X_s)}{k(s, X_s)} (\langle \mathcal{U}_s \rangle - \mathcal{U}_s) ds \\ \quad + \int_0^t \sqrt{C_0 \varepsilon(s, X_s)} dW_s + 2 \sum_{0 < s \leq t} (U_{ext}(s, X_s) - \mathcal{U}_{s-}) \mathbb{1}_{\{X_s \in \partial \mathcal{D}\}}. \end{cases} \quad (3.7)$$

La position et la vitesse des particules sont représentées respectivement par X et \mathcal{U} , \mathcal{P} est la pression, $C_0 > 0$ est une constante, et U_{ext} représente la vitesse connue à grande échelle. La notation $\langle \cdot \rangle$ correspond à une espérance conditionnelle. En particulier, on a

$$\langle \mathcal{U}_t \rangle (x) = \langle \mathcal{U} \rangle (t, x) = \mathbb{E} [\mathcal{U}_t / X_t = x]. \quad (3.8)$$

On peut interpréter cette formule de la façon suivante : la vitesse du fluide à l'instant t et à la position x est la moyenne des vitesses des particules se trouvant à la position x au temps t (*i.e.* sachant que $X_t = x$).

L'énergie cinétique turbulente k est définie par la variance des vitesses :

$$k(t, x) = \frac{1}{2} \sum_{i=1}^3 \left(\mathbb{E} \left[(\mathcal{U}_t^{(i)})^2 / X_t = x \right] - \left(\mathbb{E} \left[\mathcal{U}_t^{(i)} / X_t = x \right] \right)^2 \right). \quad (3.9)$$

Ces équations, posées dans un domaine borné \mathcal{D} , comprennent sur le bord $\partial \mathcal{D}$ du domaine le terme $(U_{ext} - \mathcal{U})$ qui permet d'assurer que $\langle \mathcal{U} \rangle = U_{ext}$ sur les bords du domaine (U_{ext} est une donnée extérieure, par exemple fournie par WRF).

De façon analogue à la méthode *Reynolds Averaged Navier Stokes* (RANS), il est nécessaire d'apporter une équation supplémentaire à (3.7) afin de clore le système (voir [A11*, Section 1.2]). On utilise pour cela la relation suivante entre l'énergie cinétique turbulente et le taux de dissipation ε :

$$\varepsilon(t, x) = \frac{C_\varepsilon}{\ell_m} (k(t, x))^{\frac{3}{2}}, \quad (3.10)$$

où C_ε est une constante du modèle, et $\ell_m(z)$ est appelée longueur de mélange. La façon de définir cette longueur de mélange (uniformément ou en fonction de z) permet de modifier la façon de modéliser la turbulence (voir [A11*] et les références citées).

Si on suppose en outre que la densité du fluide est constante (ce qui est sans doute une hypothèse discutable), le système d'équations ainsi constitué est clos.

Ces équations étant formulées, on peut vérifier qu'elles sont compatibles avec les équations d'Euler habituelles. Pour cela, on écrit l'équation de Fokker-Planck associée à la distribution $\rho(t, x, u)$ de particules. On obtient :

$$\begin{aligned} & \partial_t \rho(t, x, u) + (u \cdot \nabla_x \rho(t, x, u)) \\ &= \frac{1}{\rho} (\nabla_x \langle \mathcal{P} \rangle(t, x) \cdot \nabla_u \rho(t, x, u)) - \left(\frac{1}{2} + \frac{3}{4} C_0 \right) \frac{\varepsilon(t, x)}{k(t, x)} (\nabla_u \cdot (\langle U \rangle(t, x) - u) \rho(t, x, u)) \\ & \quad + \frac{C_0 \varepsilon(t, x)}{2} \Delta_u \rho(t, x, u). \end{aligned}$$

Ainsi, en multipliant cette équation par 1, ou une composante de la vitesse v^i , ou encore des produits $v^i v^j$, on retrouve en intégrant sur le domaine (cf [A11*, Section 1.2]) les équations traditionnelles de mécanique des fluides. Pour résumer, on peut dire que les équations différentielles ainsi considérées pour le modèle SDM sont telles que, en moyenne (au sens de l'espérance mathématique) elles correspondent à Euler :

$$\langle \text{SDM} \rangle = \text{Euler}."$$

Je ne me suis pas personnellement intéressé à la problématique du caractère bien posé d'un système d'équations tel que (3.7), mais Mireille Bossy et Jean-François Jabir l'ont fait et une partie de leur travail est présente dans l'article [A11*, Section 2]. Je me suis en revanche penché sur la façon de discrétiser de telles équations.

Discrétisation des équations

Le lecteur intéressé pourra utilement consulter la section 3 de l'article [A11*] pour connaître les détails de la discrétisation. En particulier, on y décrit comment les champs eulériens sont obtenus à partir des champs lagrangiens grâce à la méthode *Particle in Cell* (PIC). En effet avec SDM on passe perpétuellement d'un maillage aux particules, et réciproquement. Bien que la méthode numérique principalement utilisée soit basée sur un système de particules, nous aurons tout de même besoin d'un maillage sur lequel calculer les quantités moyennées $\langle \cdot \rangle$, pour deux raisons :

- ces quantités interviennent dans les équations différentielles stochastiques (en particulier dans le terme de retour à la moyenne),
- parce que ces quantités sont *in fine* celles qui nous intéressent ; elles sont une sorte d'équivalent de ce que l'on obtiendrait avec des techniques plus traditionnelles de raffinement de maillage.

Le schéma numérique développé pour discrétiser les équations (3.7) mélange des algorithmes particuliers stochastiques à des techniques de prédiction/correction traditionnellement rencontrées dans les schémas numériques de discrétisation des équations de Navier-Stokes.

Plus précisément, la boucle principale de l'algorithme SDM peut être décomposée en 4 étapes³ :

1. avancement des particules. Pour cela, on applique un schéma exponentiel à l'équation suivante :

$$d\tilde{U}_t^k = -C_1 k_{n-1}^{1/2} (\tilde{U}_t^k - \langle U_{n-1} \rangle) dt + C_2 k_{n-1}^{3/4} dW_t, \quad t \in [t_{n-1}, t_n]. \quad (3.11)$$

2. traitement des conditions aux limites. Pour les particules qui seraient sorties du domaine de calcul suite à la 1ère étape, on applique une réflexion qui permet à la fois de réintroduire la particule dans le domaine, tout en corrigeant sa vitesse afin que, sur le bord du domaine, la condition aux limites (3.8) soit respectée.
3. correction de la densité. À l'issue de l'étape 2, rien ne garantit que les particules soient réparties uniformément dans le domaine, comme l'impose la condition de densité constante. On déplace donc les particules dans le maillage afin de garantir d'avoir un nombre constant de particules par cellule. Cela s'effectue grâce à un algorithme de transport optimal afin de minimiser les distances ainsi parcourues artificiellement par les particules.
4. correction de la divergence. À l'issue de l'étape 3, rien ne garantit non plus que la divergence du champ de vitesse soit nul. On procède donc (comme dans les méthodes classiques de prédiction-correction) à une correction du champ de vitesse grâce à une équation de Poisson résolue sur le champ eulérien.

Simulations numériques

La méthode ainsi décrite a nécessité de nombreux tests avant de fournir des premiers résultats probants. Grâce au soutien de l'Ademe et à la persévérance de l'équipe, SDM est désormais implémenté de façon efficace dans la plateforme Num3sis de l'Inria, donnant ainsi naissance au logiciel Windpos.

Ce logiciel donne aujourd'hui satisfaction puisqu'il a été validé en comparaison :

- avec les méthodes LES utilisées par P. Drobinski dans ses travaux sur le domaine,
- avec des mesures effectuées par F. Porté-Agel dans des expériences réalisées à l'EPFL.

L'article [AS1] est soumis à publication afin de valoriser ces résultats.

3.2.5 Travaux en cours

Plusieurs travaux sont en cours au moment de la rédaction de ce document :

- la comparaison des résultats de simulation de SDM avec ceux de la LES fournis par P. Drobinski [DCR⁺07] est en cours de finalisation. Les résultats numériques sont acquis, et une publication longue (incluant tous les éléments de modélisation de la turbulence présents dans SDM) est en cours de rédaction.

3. L'article [A11*] n'en mentionne que trois, ce qui correspondrait à fusionner les deux étapes de correction.

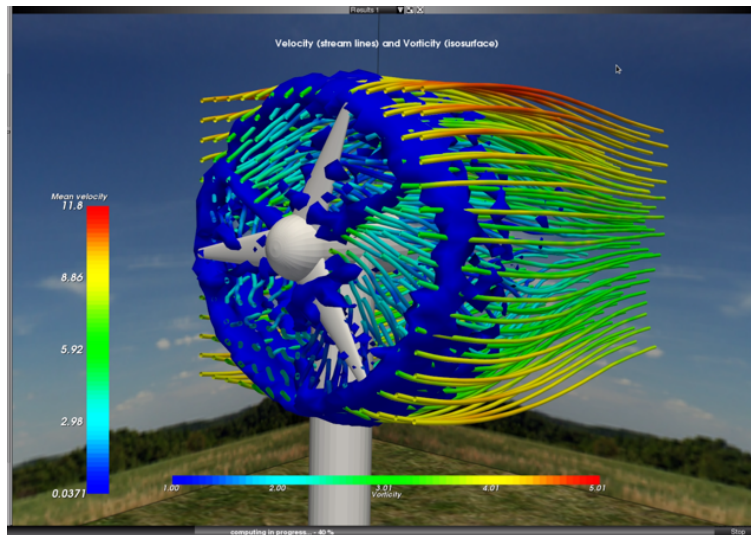


FIGURE 3.1 – Image illustrant l’interface graphique pour les utilisateurs du logiciel Windpos.

- la comparaison des résultats de simulation de SDM avec des données mesurées par F. Porte-Agel [PAWLC11, WPA13] dans le cadre de la simulation d’éoliennes (incluant la modélisation de la structure mécanique) est terminée. La publication [AS1] est en cours de révision.
- je suis coordinateur via la fondation Inria Chile d’une des tâches du MERIC, centre d’excellence nouvellement créé au Chili (et piloté par l’entreprise française DCNS - Energies Marines). Mon travail consistera - à partir de fin 2015 - à coordonner les travaux de 3 équipes Inria impliquées dans ce projet, de recruter les post-doctorants et ingénieurs prévus sur la période, et de m’assurer de la réalisation du programme de recherche correspondant.

3.2.6 Mise en perspective

Les formulations lagrangiennes comme celles proposées par S. Pope ouvrent un nombre incalculable de perspectives de recherche : modélisation de la turbulence, simulation de la variabilité et de l’incertitude des modèles, analyse numérique des schémas particuliers sous-jacents, etc. Les conditions aux limites fournissent également une mine de travaux : en effet, il est déjà très difficile de travailler en domaine borné avec de telles équations et des conditions aux limites simples comme Dirichlet homogène (cf. les travaux de M. Bossy et JF Jabir à ce sujet [Jab08]). On peut donc imaginer des difficultés plus grandes encore pour des conditions aux limites plus évoluées, voire des conditions aux limites transparentes qui seraient nécessaires dans ce type de modélisation.

Du point de vue logiciel, nous sommes encore loin de pouvoir comparer les temps de calculs de SDM avec ceux des outils classiques de raffinement de maillage (modèles météorologiques emboîtés par exemple). Mais lorsque le temps des comparaisons vien-

dra, il ne faudra pas oublier que le logiciel SDM fournit à la fois des prévisions des champs moyens et de leur variance. Ajoutons pour finir que le caractère particulière du code de calcul ouvre des perspectives très intéressantes en matière de parallélisation : en effet, les particules n'intéragissent pas directement mais uniquement par l'intermédiaire du champ eulérien sous-jacent, calculé à chaque pas de temps.

3.3 Modèles quasi-hydrostatiques pour l'océanographie (2008-2015)

3.3.1 Fait marquant

Il me semble intéressant de préciser que ce travail a été réalisé indépendamment (et presque simultanément) que les travaux de collègues géophysiciens [SKR02, JKMW06, GZMvH08]. Finalement, les résultats numériques ou expérimentaux obtenus par ces derniers confirment (ou sont confirmés par) nos résultats, en particulier l'inclinaison du modèle quasi-hydrostatique (voir [AS2*]).

3.3.2 Encadrement

Bien que je n'aie officiellement pas encadré de thèse ou de post-doctorat sur ce sujet, j'ai officieusement pris le relais de Didier Bresch (au moment de son départ de Grenoble pour Chambéry) dans la fin de l'encadrement de la thèse de Carine Lucas (soutenue en 2008). J'ai ainsi co-encadré (avec Christine Kazantsev) la seconde moitié de la thèse de Carine au Laboratoire Jean Kuntzmann.

3.3.3 Présentation succincte des travaux

On s'intéresse ici au développement asymptotique des équations fondamentales de la dynamique des océans à grande échelle. On considère les équations de Boussinesq (sous l'hypothèse que la densité de l'eau n'est variable que dans le terme de force gravitationnelle de la 3ème équation de conservation des moments) comme origine de tous les modèles. Ce travail considère en particulier les termes de rotation, la fameuse force⁴ de Coriolis. À partir de ce modèle complet, de nombreuses approximations ont été introduites, étudiées, simulées dans le cadre de l'océanographie.

Parmi les modèles les plus célèbres, citons par exemple les équations de Saint-Venant en eau peu profonde (*shallow water equations*), ou encore les équations primitives hydrostatiques. Chacun de ces deux modèles repose sur une hypothèse simplificatrice, permise grâce à la faible profondeur des domaines considérés en regard de leurs dimensions horizontales : il s'agit de l'approximation hydrostatique (voir aussi la section 3.1) :

$$\frac{\partial p}{\partial z} = -\frac{\rho}{\rho_0} g. \quad (3.12)$$

Ma contribution sur ce sujet a consisté à travailler à l'amélioration de la physique des modèles (approximations moins restrictives) tout en conservant le caractère bien posé des modèles mathématiques correspondants. Ces deux directions sont généralement

4. Même si le terme de force me semble impropre puisqu'il peut créer la confusion avec des forces extérieures, alors que les termes de rotation dépendent aussi de la vitesse du fluide...

opposées : lorsque l'on complexifie un modèle pour prendre en compte plus de phénomènes physiques, il n'est pas toujours possible de conserver les "bonnes propriétés mathématiques" qui rendent le problème bien posé. Pourtant, dans le cadre des modèles quasi-hydrostatiques, j'ai pu montrer que cela était possible :

- pour les équations de Saint-Venant, dans le cadre de la thèse de C. Lucas, nous avons montré (grâce à un développement asymptotique rigoureux et en l'illustrant sur des simulations numériques) que les équations à l'ordre 2 requièrent l'intégration des termes de rotation non traditionnels (ce que Carine a appelé "l'effet cosinus" dans sa thèse).
- sur les équations primitives, nous avons montré avec C. Lucas et M. Petcu dans [A12*] que la prise en compte de la totalité des termes de rotation ne modifiait pas les théorèmes d'existence/unicité/régularité des solutions que Cao et Titi avaient établi pour les équations traditionnelles [CT07].
- enfin sur les équations quasi-géostrophiques, dans lesquelles on travaille sur une asymptotique de nombre de Rossby petit (*i.e.* la Terre tourne "vite"), on explique pourquoi il est indispensable de considérer l'intégralité des termes de rotation. Ce travail de dérivation d'un modèle par analyse asymptotique est particulièrement intéressant car il illustre de façon théorique des résultats bien connus de la communauté géophysique, grâce à des simulations numériques ou des expériences de laboratoire : voir [AS2*] mais aussi [GZMvH08, JKMW06, SKR02].

Enfin, le message principal de ce travail est le suivant : quel que soit le régime considéré (EP, SW, QG), pourquoi ne pas conserver l'intégralité des termes de rotation lorsque cela permet d'améliorer la qualité du modèle sans apporter de difficulté mathématique supplémentaire ? Cette question me semble d'autant plus importante lorsque l'on s'intéresse à des régimes de faible nombre de Rossby (régime QG par exemple) dans lesquels la rotation est primordiale.

3.3.4 Présentation détaillée

Ce travail a débuté dans le cadre du co-encadrement de la fin de la thèse de Carine Lucas, entre 2006 et 2008. Le premier résultat obtenu sur le thème de la modélisation quasi-hydrostatique fut l'article [A8*] dans lequel on s'est intéressé aux termes de rotation dans les équations de Saint-Venant (et également dans le modèle quasi-géostrophique 2D qui en dérive sous l'asymptotique de petit nombre de Rossby).

Les équations de Saint-Venant (SV) sont traditionnellement obtenues en partant des équations de Navier-Stokes incompressibles sous l'hypothèse de faible profondeur du domaine. La première simplification consiste à transformer l'équation habituelle de conservation du moment vertical de vitesse (voir [A8*, équations 2.3b] pour l'écrire :

$$\frac{\partial p}{\partial z} + \frac{1}{Fr^2} = \frac{\varepsilon \cos \theta}{Ro} u_1 + O(\varepsilon), \quad (3.13)$$

où Fr , Ro , $\varepsilon = H/L$, et θ sont respectivement les nombres de Froude et Rossby, le rapport d'aspect et la latitude moyenne du domaine de calcul considéré. A partir de cette équation, la dérivation traditionnelle des équations en eaux peu profondes consiste (voir par exemple [GP01]) à négliger le terme en $\varepsilon \cos \theta$ puis à intégrer sur la verticale, de sorte que l'on obtient les équations de SV à l'ordre 1 en ε (équations hyperboliques bien connues), ou bien à l'ordre 2 (à nouveau, voir [GP01]) en conservant les termes de viscosité.

Dans l'article [A8*], nous avons montré que les équations à l'ordre 2 devaient également inclure les termes non traditionnels de la force de Coriolis. En substance, nous avons montré que les équations de SV avec viscosité devaient être modifiées ainsi (les termes additionnels sont en gras) :

$$\partial_t H + \operatorname{div}_x(Hu) = 0, \quad (3.14)$$

$$\begin{aligned} \partial_t(Hu) + \operatorname{div}_x(Hu \otimes u) + \frac{g}{2} \nabla_x H^2 &= -gH \nabla_x b - \left(1 + \frac{kH}{3\mu_V}\right)^{-1} k u \\ &- \mu_H \nabla_x(H \operatorname{div}_x u) + 2\mu_H \operatorname{div}_x(HD_x u) + \Omega \cos \theta \nabla_x (\mathbf{u}_1 H^2) \\ &+ \Omega \cos \theta H^2 \mathbf{e}_1 \operatorname{div}_x u - 2\Omega \sin \theta H u^\perp - 2\Omega \cos \theta H \mathbf{e}_1 \nabla_x b \cdot \mathbf{u} + 2\Omega \cos \theta \mathbf{u}_1 H \nabla_x b, \end{aligned} \quad (3.15)$$

Comme nous l'avons également montré dans cet article, les équations quasi-géostrophiques bidimensionnelles (QG2D) sont également modifiées par la conservation des termes en cosinus de la latitude. Sans modifier le caractère bien posé de ces équations (voir [A8*, Section 3]), on peut voir dans la section 4 que les simulations numériques illustrent - au moins dans certains cas - la modification des solutions des équations QG2D par la présence des termes non traditionnels (les simulations numériques de l'article montrent un écart d'environ 10%).

A partir de ce travail qui a donc fait partie intégrante de la thèse de Carine Lucas, j'ai proposé d'étendre l'étude aux modèles en dimension 3. En effet, l'équation (3.13) précédente est caractéristique des régimes hydrostatiques, elle reste donc valable pour les équations primitives ou quasi-géostrophique en dimension 3.

Avec Madalina Petcu, nous avons étendu le résultat d'existence, unicité et régularité de Cao et Titi [CT07] aux équations quasi-hydrostatiques avec viscosité

$$\frac{\partial u}{\partial t} + (U \cdot \nabla)u - fv + \mathbf{f}^* \mathbf{w} + \frac{\partial \phi}{\partial x} - \mu_U \Delta_h u - \nu_U \frac{\partial^2 u}{\partial z^2} = 0, \quad (3.16a)$$

$$\frac{\partial v}{\partial t} + (U \cdot \nabla)v + fu + \frac{\partial \phi}{\partial y} - \mu_U \Delta_h v - \nu_U \frac{\partial^2 v}{\partial z^2} = 0, \quad (3.16b)$$

$$-\mathbf{f}^* \mathbf{u} + \frac{\partial \phi}{\partial z} = -\frac{\rho}{\rho_0} g, \quad (3.16c)$$

$$\frac{\partial u}{\partial x} + \frac{\partial v}{\partial y} + \frac{\partial w}{\partial z} = 0, \quad (3.16d)$$

$$\frac{\partial T}{\partial t} + (U \cdot \nabla)T - \mu_T \Delta_h T - \nu_T \frac{\partial^2 T}{\partial z^2} = 0. \quad (3.16e)$$

$$\frac{\partial S}{\partial t} + (U \cdot \nabla)S - \mu_S \Delta_h S - \nu_S \frac{\partial^2 S}{\partial z^2} = 0. \quad (3.16f)$$

La nouveauté par rapport aux résultats existants est la prise en compte des termes $\mathbf{f}^* \mathbf{w}$ et $-\mathbf{f}^* \mathbf{u}$ (en gras) dans les équations ci-dessus. La conservation de ces termes habituellement négligés est justifiée dans [A12*, Section 2] grâce à une analyse de l'ordre de grandeur de chacun des termes des équations fondamentales. Plus précisément, on montre que si l'ordre relatif du terme d'accélération verticale est bien en $O(\varepsilon^2)$, celui des termes non traditionnels est en $O(\varepsilon)$. Ainsi, on peut dire que si les équations primitives traditionnelles approchent les équations complètes à l'ordre un en ε (voir à ce sujet [AG01]), il semblerait logique (quoi que cela reste à démontrer) que les équations quasi-hydrostatiques (3.16) fournissent une approximation à l'ordre deux.

Le caractère bien posé des équations QHPE est établi en deux étapes principales :

- les solutions faibles (voir [A12*, Section 3.1]) pour lesquelles la démonstration est très simple, utilisant simplement la propriété d’orthogonalité des termes non traditionnels de Coriolis par rapport au vecteur vitesse :

$$(f^* w, 0, -f^* u) \cdot (u, v, w) = 0.$$

- les solutions fortes (voir [A12*, Section 3.2]) qui sont plus délicates à obtenir et qui nécessitent des bornes supplémentaires dans L^6 et H^1 sur les composantes horizontales de la vitesse sont nécessaires.

Finalement, on obtient une extension exacte des résultats de Cao et Titi aux équations quasi-hydrostatiques (voir le théorème principal dans [A12*, Section 3.4.2]) :

Theorem 3.3.1. *Soient $U_0 \in V_1$, $T_0 \in V_2$ et $t_{\max} > 0$ donnés. Alors il existe une unique solution forte (V, T) au système d’équations (3.16) sur l’intervalle de temps $[0, t_{\max}]$, qui dépend de façon continue de la donnée initiale. Par ailleurs, grâce à l’uniformité des estimations, il existe des boules absorbantes pour la solution (V, T) dans $H^1(\mathcal{M})$.*

Une fois ces résultats établis, nous avons voulu voir avec Carine Lucas quel serait l’impact sur un tout dernier modèle, à savoir le modèle quasi-géostrophique 3D. Il me semble que c’est un résultat très intéressant puisque les termes non traditionnels $f^* w$ et $-f^* u$ concernent la rotation de la Terre d’une part, et qu’ils couplent les équations zonale et verticale d’autre part. J’ai donc proposé à Carine et à Jim McWilliams (UCLA) de reprendre la dérivation des équations quasi-géostrophiques en dimension 3 (QG3D) comme dans [BB94], en partant bien entendu des équations primitives intégrant les termes non traditionnels. Notons que ce travail s’inscrit également dans la suite des travaux de [JKMW06, EM96] qui évoquaient déjà les modèles QHQG inclinés, mais sans formaliser la dérivation comme ici : le résultat se trouve dans [AS2*, équation 16, section 2.3], il s’agit de l’équation QG quasi-hydrostatique (QHQG) suivante :

$$\left(\partial_t - \phi_y^{(0)} \partial_x + \phi_x^{(0)} \partial_y \right) \left(\Delta \phi^{(0)} + (N^{-2} \phi_Z^{(0)})_Z + \beta_0 y \right) = 0. \quad (3.17)$$

Si l’on compare cette équation avec celle obtenue par [BB94], la seule différence est la présence de l’opérateur $\partial Z = \partial z + \lambda \partial y$ en lieu et place de ∂z , où $\lambda = \frac{H}{L} \cot \theta_0$ est un petit paramètre proportionnel au rapport d’aspect du domaine, avec un effet plus appuyé dans les zones proches de l’équateur.

La suite de notre travail dans cet article a alors consisté à étendre (comme cela avait été fait pour les équations primitives) le résultat d’existence de [BB94] à nos équations (voir [AS2*, Section 3]). Enfin, nous avons achevé ce travail par l’analyse de quelques propriétés physiques des nouvelles équations qui mettent en évidence l’inclinaison du nouveau modèle. Ces travaux confirment donc les résultats d’expériences ou de simulations numériques réalisés par exemple dans [SKR02].

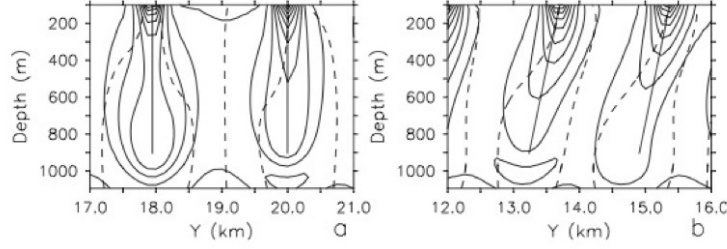


FIGURE 3.2 – Simulations numériques réalisées avec les équations complètes, avec ou sans les termes non traditionnels de rotation. On observe bien que les termes non traditionnels en f^* inclinent les plumes convectives. Copyright Straneo et al, [SKR02].

3.3.5 Travaux en cours

Avec Carine Lucas, nous sommes en train de préparer un article de revue à partir du modèle générique suivant :

$$\varepsilon \frac{Du}{Dt} - (1 + \varepsilon\beta_0 y)v + \lambda w = -\frac{\partial\phi}{\partial x} \quad (3.18a)$$

$$\varepsilon \frac{Dv}{Dt} + (1 + \varepsilon\beta_0 y)u = -\frac{\partial\phi}{\partial y} \quad (3.18b)$$

$$\varepsilon\Delta \frac{Dw}{Dt} - \lambda u + \rho = -\frac{\partial\phi}{\partial z} \quad (3.18c)$$

$$\frac{\partial u}{\partial x} + \frac{\partial v}{\partial y} + \frac{\partial w}{\partial z} = 0 \quad (3.18d)$$

$$\varepsilon \frac{D\rho}{Dt} + w\bar{\rho}_z = 0. \quad (3.18e)$$

Dans ces équations, on a introduit plusieurs petits paramètres et nous voudrions étudier les asymptotiques (éventuellement croisées) conduisant à différents modèles.

Les équations complètes sont celles d'Euler, et on peut s'intéresser aux régimes suivants :

- dans le régime de faible nombre de Rossby ($\varepsilon \rightarrow 0$) on obtient le régime géostrophique (ou quasi-géostrophique si on conserve les deux premiers termes du développement en ε),
- dans le régime hydrostatique ($\lambda \rightarrow 0$ et $\Delta \rightarrow 0$) on obtient les équations primitives (une preuve de convergence existe dans le cas visqueux avec [AG01]),
- dans le régime quasi-hydrostatique ($\Delta \rightarrow 0$ mais pas λ) on obtient les équation quasi-hydrostatiques.

Notre idée est de formaliser tout cela et d'établir, lorsque cela est possible, les résultats de convergence qui manquent.

3.3.6 Mise en perspective

Les modèles opérationnels en océanographie à grande échelle se sont toujours basés sur les équations hydrostatiques, pour des raisons évidentes de coût de calcul. Par ailleurs il est clair que le régime quasi-hydrostatique repose sur le fait que $(H/L)^2 \ll 1$ mais $(H/L) \cot \theta_0$ n'est pas trop petit, ce qui limite les configurations admissibles. Toutefois, près de l'équateur ou dans des zones "assez (peu) profondes", l'effet des termes non traditionnels se fait sentir.

Je pense que, compte tenu de la très grande "proximité mathématique" des équations hydrostatiques et quasi-hydrostatiques (il suffit pour s'en convaincre de comparer les articles [CT07] et [A12*]), il serait souhaitable que les modèles opérationnels utilisent le modèle quasi-hydrostatique tant que les modèles non-hydrostatiques restent hors d'atteinte.

3.4 Couplage de modèles en hydrodynamique (2008-2015)

3.4.1 Fait marquant

J'ai co-encadré (avec Eric Blayo) trois thèses sur le sujet. Il me semble intéressant de souligner l'évolution du cadre de ces trois thèses :

- d'abord une thèse "classique" (financée par l'école doctorale),
- puis une thèse en collaboration avec Nicole Goutal (EDF R&D) pour appliquer les techniques de couplage que nous développons dans les outils EDF (en particulier la plateforme TELEMAC),
- enfin une thèse CIFRE en collaboration avec ARTELIA pour transférer à un industriel les connaissances ainsi acquises (avec une utilisation dans un projet européen chargé de reproduire et de comprendre la tempête Xynthia (La Rochelle) de 2010.

3.4.2 Encadrement

- 2013-auj : M. P. Daou. **PhD** : *Multidimensional coupling in hydrology and oceanography*.
Encadrement : 50%. Co-encadrement : Eric Blayo.
Publications communes : [C9].
- 2010-2013 : M. Tayachi-Pigeonnat. **PhD** : *Couplage de modèles de dimensions hétérogènes et application en hydrodynamique*.
Encadrement : 50%. Co-encadrement : Eric Blayo. Soutenance en octobre 2013.
Publications communes : [C9, A15*, C7].
- 2008-2012 : D. Cherrel. **PhD** : *Décomposition de domaine pour des systèmes issus des équations de Navier-Stokes*.
Encadrement : 50%. Co-encadrement : E. Blayo. Soutenance en décembre 2012.
Publications communes : [A17*, C8].

3.4.3 Présentation succincte des travaux

Ce travail est le fruit d'une collaboration avec Eric Blayo au sein de l'équipe MOISE de l'Inria, à l'époque où j'étais à Grenoble (cette collaboration se poursuit encore aujourd'hui). Nous avons travaillé avec des outils de décomposition de domaines (et en particulier avec la méthode de Schwarz) pour travailler au couplage de modèles en hydrodynamique.

Ces méthodes ont été choisies principalement pour leur caractère non intrusif, souhaitable lorsqu'il s'agit de coupler des codes ayant fait l'objet d'années de développement ingénieur.

La première thèse (David Cherrel, 2008-2012) avait pour objet l'étude d'algorithmes de décomposition de domaines pour des systèmes issus des équations de Navier-Stokes. Le principal résultat de ce travail a été publié en 2015 : on y présente l'étude de conditions d'interface optimisées. Un autre article a été soumis en 2015 concernant pour discuter des conditions d'interface entre des modèles non-hydrostatique et hydrostatique. La deuxième thèse (Manel Tayachi, 2009-2012) a été financée lors d'une collaboration avec Nicole Goutal (EDF R& D) et grâce à l'accord cadre Inria-EDF. Dans ce travail, on s'intéresse au couplage de modèles de dimensions spatiales éventuellement différentes. Dans [A15*] l'étude porte sur un problème simple dans lequel le modèle est celui des équations de Laplace. Les difficultés liées au couplage multi-dimensionnel ayant été surmontées dans ce cadre, nous avons pu proposer dans la thèse de Manel une méthodologie pour des problèmes plus complexes (instationnaires, linéaires) comme celui des écoulements en eaux peu profondes.

Enfin, la thèse CIFRE en cours de Mehdi Pierre Daou (2013-2016) a pour objectif de mettre en place ces méthodes dans des codes de calcul industriels couplés avec PALM. Les premiers résultats numériques (qui utilisent les méthodes proposées dans la thèse de M. Tayachi) ont été présentés dans une conférence internationale [C9] et sont très encourageants. Ces algorithmes sont d'ailleurs mis en place par notre partenaire ARTE-LIA dans le cadre d'un projet européen.

3.4.4 Présentation détaillée

L'objet de ce travail effectué avec E. Blayo et les thèses co-encadrées sur ce sujet est de travailler au couplage de modèles en hydrodynamique. C'est un travail indispensable compte tenu de la grande variété de modèles qui existent et sont couramment utilisés dans ce domaine.

La situation générique étudiée est la suivante : on dispose d'un domaine de calcul que l'on souhaite scinder en deux parties ou plus sur lesquelles un système d'équations particulier sera simulé. Les modèles peuvent être identiques de part et d'autre de l'interface séparant les sous-domaines : on parle alors de décomposition de domaine. Lorsque les modèles sont différents, on parle de couplage multi-physiques.

L'objectif de la thèse de David Cherrel était de fournir des méthodes de couplage pour des modèles d'océanographie en régime hydrostatique (hauturier) et non-hydrostatique (côtier). Cet objectif ambitieux n'a pas été atteint dans la thèse, mais une première étape a été franchie. Cette contribution, récemment publiée dans [A17*], a permis de mettre en place une méthode de *décomposition de domaine* (DD) basée sur la méthode de Schwarz, en optimisant les conditions aux limites utilisées à l'interface des deux sous-domaines. On considère donc les équations de Navier-Stokes traditionnelles [A17*, Equations (1)] (ici en dimension 2 d'espace $x - z$). Une fois discrétisées en temps, ces équations corres-

pondent à chaque pas de temps à la résolution du problème (linéaire) suivant :

$$\begin{cases} \frac{1}{\Delta t} \mathbf{v} - \frac{1}{\text{Re}} \Delta \mathbf{v} + \nabla p = \mathbf{f} \text{ in } \Omega \\ \text{div } \mathbf{v} = 0 \text{ in } \Omega \\ \mathbf{v} = \mathbf{g} \text{ on } \partial\Omega \end{cases} \quad (3.19)$$

où le second membre f dépend en réalité de la solution au pas de temps précédent. À partir de ces équations et en tirant un bénéfice particulier de la linéarité, on peut écrire le problème de décomposition de domaine en écrivant le système vérifié par les erreurs⁵ (voir [A17*, Equations (9)]) dans lequel les opérateurs S_j restent à définir. On effectue alors (cf [A17*, Sections 2.2 et 2.3]) un calcul analytique permettant d'obtenir le taux de convergence de la méthode, sous l'hypothèse classique de dimension 1/2-infinie de chacun des sous-domaines. On s'intéresse alors dans la section 3 à la recherche des meilleurs opérateurs S_j afin d'obtenir une convergence rapide. Il est bien connu que dans notre cadre, il "suffit" de chercher les conditions transparentes : les opérateurs S_j^* idéaux sont décrits dans [A17*, Equation (18)] grâce à leur transformée de Fourier dans la direction transverse à l'interface. Malheureusement (c'est là encore tout à fait classique) la transformée de Fourier inverse conduit à des opérateurs non locaux qu'il est impossible de manipuler simplement dans les codes de calcul. On procède donc (cf [A17*, Section 3.2]) à une recherche de conditions approchées en cherchant des simplifications permises avec un petit paramètre ε . On obtient finalement un ensemble d'approximations des opérateurs S_j^* résumés dans [A17*, Table 2]. Les coefficients qui définissent les opérateurs approchés sont alors recherchés en optimisant le rayon de convergence de la matrice d'amplification ainsi obtenue : les résultats sont présentés dans [A17*, Table 3], puis les conditions d'interface ainsi obtenues sont testées numériquement dans la dernière partie de l'article consacré aux simulations numériques. Au passage, notons que l'utilisation d'une méthode itérative GMRES, pré-conditionnée par la méthode de Schwarz utilisant l'opérateur $S^{-2,0}$ ainsi fourni n'accélère pas la convergence de la méthode de DD comme on pourrait s'y attendre, alors que c'est bien le cas pour les conditions de Dirichlet.

L'objectif de la thèse de Manel Tayachi était posé par Nicole Goutal (EDF R& D) : fournir un algorithme de couplage pour les équations de Saint-Venant en dimension 1 et 2. Les questions (liées) que nous nous sommes posées sont les suivantes :

1. quels sont les liens entre les deux modèles à coupler ?
2. quel algorithme et quelles conditions doit-on prescrire entre les deux modèles pour permettre une convergence ?
3. où l'interface doit-elle se situer ?

Afin de répondre à ces questions, nous avons d'abord opté pour un cadre plus simple que celui des équations de Saint-Venant : l'équation de Laplace

$$-\Delta u(x, z) = F(x, z), \quad \forall (x, z) \in \Omega, \quad (3.20a)$$

5. Dans le contexte de la décomposition de domaine, l'erreur dont on parle ici est due au "découpage" en N sous-domaines (ici $N = 2$). Cette erreur correspond donc à la différence entre la solution que l'on obtiendrait en résolvant le problème de façon globale (solution *monodomaine*) et la solution obtenue dans chacun des deux sous-domaines dans le processus mis en place. En particulier, lorsque la méthode DD (itérative) a convergé, cette erreur est nulle. L'objectif général des travaux autour des conditions d'interface en DD est bien sûr que cette convergence soit la plus rapide possible.

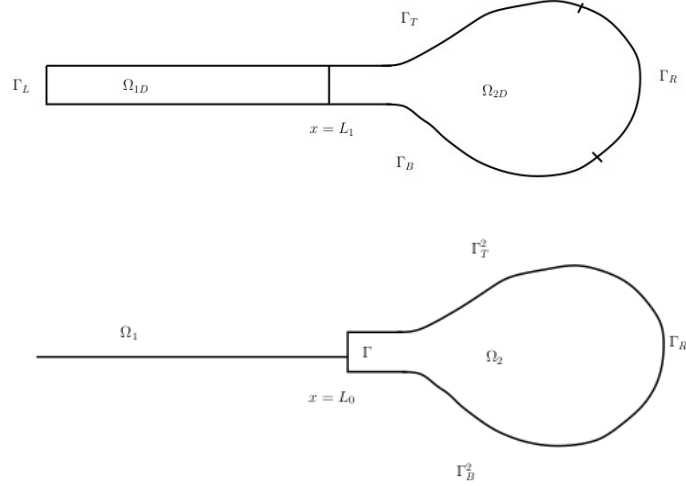


FIGURE 3.3 – Domaine de calcul Ω (en haut) et sa version réduite dans le cadre d’un couplage 1D/2D (en bas).

$$\alpha \frac{\partial u}{\partial n}(x, z) + \kappa u(x, z) = 0, \quad \forall (x, z) \in \partial\Omega, \quad (3.20b)$$

où $\alpha, \kappa \geq 0$ permettent de traiter des conditions de type Dirichlet, Neumann ou Robin sur les ords extérieurs du domaine. Lorsque cette équation est posée dans un domaine comme celui décrit dans la figure ??, on cherche tout d’abord (c’est l’objet de la question 1 ci-dessus) à simplifier les équations dans la partie “peu profonde” du domaine.

Ainsi, dans [A15*, Section 2] on prduit une analyse asymptotique basée sur une hypothèse de faible rapport d’aspect afin d’obtenir un modèle en dimension 1 dans la zone où cela est justifié. Ce procédé est à comparer à l’obtention classique des équations de Saint-Venant à partir des équations de Navier-Stokes en domaine peu profond (voir [GP01] par exemple). Ainsi on obtient deux systèmes d’équations [A15*, (2.11) et (2.12)] posées dans des zones distinctes du domaine. C’est notre réponse à la première des trois questions.

Il convient alors de les coupler, et c’est l’objet de la section 3 : on y propose une méthode itérative basée sur l’algorithme de Schwarz (cf [A15*, Équations (3.5) et (3.6)]). En définissant les opérateurs d’interface à partir d’opérateurs de type Robin, on montre alors que l’algorithme ainsi conçu converge (section 3.2) et que la limite est proche de la solution de référence monodomaine (section 3.3) :

Theorem 3.4.1. *Pour tout $\lambda > 0$ définissant les opérateurs aux interfaces entre modèles 1D et 2D, soit $(u_1^\lambda, u_2^\lambda)$ la limite de l’algorithme de Schwarz. Sous l’hypothèse que l’interface n’est pas située dans une zone 2D (ici $L_0 < L_1$) alors il existe $M > 0$ tel que :*

$$\|u|_{\Omega_2} - u_2\|_{H^1(\Omega_2)} \leq M\varepsilon\sqrt{1 + \delta^2} \quad (3.21)$$

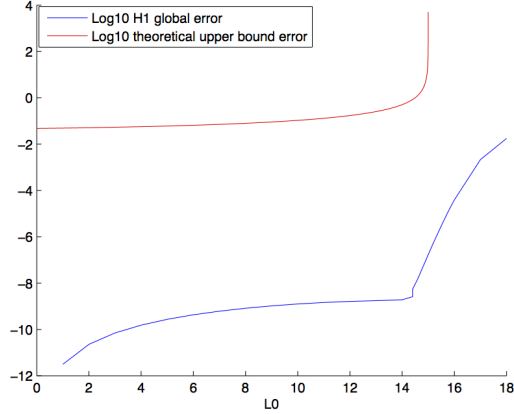


FIGURE 3.4 – Courbe d’erreur entre la solution du système couplé 1D-2D et la solution de référence 2D en fonction de la position de l’interface. La courbe rouge correspond à l’estimation du théorème 3.4.1 et la courbe bleue aux résultats numériques.

$$\text{où } \delta = \frac{L_1}{L_1 - L_0}.$$

Remarque 1. Notons que cette dernière vérification (le fait que la limite du processus itératif soit bien proche de la solution de référence) est généralement naturelle dans le cadre des méthodes de décomposition en sous-domaines de même dimension. Ici, il ne suffit pas de vérifier que l’algorithme converge, mais aussi que la solution limite représente une bonne approximation de la solution de référence 2D. Il n’est donc pas étonnant de voir dans (3.21) une estimation qui dépend du rapport d’aspect ε .

La dernière partie de cet article présente des simulations numériques qui permettent à la fois de valider la méthodologie proposée, et de répondre à la 3ème et dernière question : où faut-il placer l’interface ? La réponse à cette interrogation est à la fois intuitive et difficile à mettre en place en pratique : il faut positionner l’interface de façon à ce que la zone 1D soit la plus grande possible (afin d’économiser du temps de calcul), mais pas trop loin de façon à ce que la réduction de modèle 1D/2D reste valable partout où elle est imposée (sinon on risque de perdre de la physique). Ceci est bien illustré par la courbe ci-dessous, qui montre l’erreur de modélisation en fonction de la position de l’interface.

Ce travail constitue la partie la plus importante de la thèse de Manel Tayachi. Mais sur la base de ce travail, nous avons également pu proposer un algorithme adapté au couplage de modèles hydrodynamiques. La partie théorique de cette étude est l’objet d’une publication en cours de préparation, et la partie opérationnelle a été prise en main par Mehdi Pierre Daou dans sa thèse.

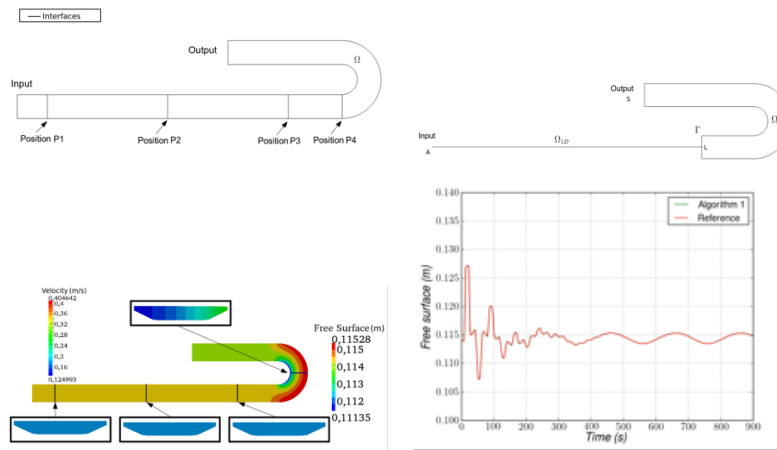


FIGURE 3.5 – Domaine de calcul complet (en haut à gauche), domaine de calcul réduit (en haut à droite), solution de référence 3D (en bas à gauche), et comparaison des modèles réduit et de référence au point P4 (en bas à droite). L’interface 1D/3D est positionnée au point P3.

La thèse en cours de Mehdi Pierre Daou est cofinancée par le groupe ARTELIA⁶. Elle a pour objectif la mise en place de modèles hydrodynamiques présentant des dimensions hétérogènes (AD/2D/3D) via différents logiciels industriels. L’application privilégiée de la thèse est un cas réaliste du littoral atlantique, réalisé dans le cadre du projet européen CRISMA⁷.

Avant d’en arriver à un tel niveau de complexité, nous avons utilisé l’algorithme proposé par Manel Tayachi dans sa thèse afin de le tester sur un couplage entre les modèles de Saint-Venant 1D et Navier-Stokes 3D. Ce travail a été présenté dans [C9] et les résultats numériques, sur un domaine dont la forme est certes académique, sont très convaincants (voir figure 3.5).

3.4.5 Travaux en cours

Trois pistes sont actuellement à l’étude, en collaboration avec Eric Blayo et nos trois (ex-)doctorants :

- tout d’abord, nous sommes en train d’étendre le travail réalisé dans [A17*] à un couplage de deux modèles différents (équations hydrostatiques d’une part, non-hydrostatiques d’autre part). La difficulté principale par rapport à nos travaux précédents est qu’il s’agit ici d’un véritable couplage, et non d’une “simple” décomposition de domaine. Les opérateurs aux limites sont donc à choisir avec soin, et ne pourront pas être identiques de part et d’autre de l’interface.
- ensuite Manel Tayachi, nous travaillons à valoriser la seconde partie de sa thèse pour proposer un article qui mette en place une méthode de Schwarz optimisée

6. Artelia est né de l’union de Coteba et Sogreah en 2010, voir <http://arteliagroup.com>.

7. Voir <http://www.crismaproject.eu/>.

(avec conditions aux limites de type Robin) sur les équations de Saint-Venant en 2D. Les aspects théoriques de ce travail ont déjà été réalisés au cours de la thèse (et figurent dans le manuscrit à quelques détails près), il nous reste à prendre le temps de construire une application numérique convaincante.

- enfin, la dernière année de thèse de Mehdi Pierre DAou devrait nous permettre de concevoir un cas-test plus réaliste mettant en œuvre les méthodes de couplage basées sur l’algorithme de Schwarz dans une configuration mixte 1D-2D-3D permise grâce au coupleur PALM développé au CERFACS, et aux plateformes logicielles OpenFoam et TELEMAC.

3.4.6 Mise en perspective

Que ce soit dans les plateformes logicielles industrielles ou dans les codes de calcul produits par les chercheurs du monde académique (mathématiques appliquées et géophysique), on trouve souvent des méthodes de décomposition de domaine élémentaires, avec des conditions aux limites de type Neumann ou Dirichlet (dans le pire des cas). En général, il n’y a pas de processus itératif, ou plutôt on s’arrête après une seule itération. Ce que pourraient / devraient apporter les études mathématiques en décomposition de domaine pour les gros codes de calcul sont les éléments suivants :

- le choix des conditions aux limites a un très fort impact sur la qualité de la solution décomposée (surtout si on s’arrête après une unique itération). Changer les conditions aux limites est relativement peu intrusif pour un code, et le gain potentiel est important.
- quelles que soient les conditions aux limites adoptées (et *a fortiori* avec un choix basique) il est souvent très intéressant de construire un processus itératif certes coûteux mais souvent très efficace, ne serait-ce qu’un algorithme de type GMRES préconditionné par une itération de Schwarz.

3.5 Vers la modélisation fluide-vivant pour l’environnement côtier (2012-2015)

3.5.1 Fait marquant

Lors de mon séjour de 2 ans au sein du laboratoire MISTEA (équipe Modemic), j’ai déposé avec Jérôme Harmand et Alain Rapaport le brevet [P1] dont voici un résumé :

Pour la bio-remédiation de ressources en eau (bassins, lacs..) qui nécessitent d’être traitées par une unité externe de purification à l’aide de bioprocédés, l’invention consiste à mettre en place un réseau intelligent de pompes qui s’adaptent au cours du temps à l’hydrodynamique et à la pollution du milieu. L’objectif est d’optimiser la durée du traitement et/ou la qualité de la remédiation.

3.5.2 Encadrement

Ce travail récent n’a pour l’instant donné lieu qu’à des encadrements de stages de Master, mais qui ont tous été d’excellente qualité :

- Sébastien Barbier, *Modélisation de stratégies de dépollution d'une ressource hydrique en milieu naturel*, co-encadré avec A. Rapaport, Montpellier, 2012
- Jean-Philippe Bernard, *Développement et Implémentation de Modèles couplant Descriptions Fluides et Biologiques pour les Écosystèmes Côtiers*, co-encadré avec E. Frénod, Montpellier, 2012
- Loïc Dagnas, *Modélisation numérique de lagunes littorales au Chili*, Santiago du Chili, 2015
- Sélim Cornet, *Modélisation de l'hydrosystème du Vaccarès par une approche macroscopique*, co-encadré avec Carole Delenne et Vincent Guinot, Montpellier, 2015

3.5.3 Présentation succincte des travaux

Depuis mon arrivée à Montpellier fin 2011, je me suis intéressé à de nouvelles problématiques de modélisation pour l'environnement littoral.

J'ai tout d'abord travaillé avec Emmanuel Frénod autour de la notion de confinement dans des lagunes soumises ou non à la marée. En particulier, nous avons développé une définition puis un modèle mathématique pour le confinement dans les lagunes. L'équation pour le confinement peut être assimilée - comme pour n'importe quel traceur (polluant, température, salinité) - à une équation de transport-diffusion couplée à une équation sur la vitesse du fluide dans la lagune. Dans [A13*] nous avons proposé la mise en place de ce modèle dans une lagune "académique" (géométrie simple) connectée à la mer. Deux cas sont abordés : avec et sans marée.

Grâce aux données fournies par la Région Languedoc-Roussillon, par la suite nous avons appliqué ce modèle à la lagune de Thau [A14] (dans laquelle le confinement a une importance stratégique du fait de la culture d'huîtres et de moules). Nous avons également proposé une stratégie de décomposition du domaine de calcul dans le cadre d'une suite de lagunes connectées les unes aux autres [A16].

Par la suite, j'ai travaillé avec A. Rapaport autour de la modélisation et du contrôle de la pollution dans des ressources en eau. Le cadre est générique et peut tout à fait s'appliquer aux lagunes littorales, en gardant en tête que pour le confinement comme pour un polluant, on fait appel à une équation de transport pour un traceur passif.

Ce travail avait pour base l'article [GHR11] dans lequel un algorithme optimal de dépollution d'une ressource en eau est obtenu grâce à un bioréacteur et à un système de pompes. Notre contribution a consisté :

- d'une part à discuter de la façon de représenter l'hétérogénéité spatiale du polluant dans la ressource en eau : dans [AS3] nous avons proposé un modèle plus réaliste (basé sur les équations de Navier-Stokes) afin d'évaluer le modèle réduit qui avait été proposé dans [GHR11]. Nous avons alors montré qu'une petite modification du modèle simplifié permettait de l'améliorer significativement, tout en conservant les propriétés permettant de fournir un algorithme optimal de dépollution de la ressource
- d'autre part nous avons déposé un brevet [P1] qui, à partir d'une géométrie de ressource donnée et d'un nombre de pompes fixé, propose une stratégie de placement des pompes et d'ajustement de leur puissance au cours du temps afin d'obtenir une dépollution efficace



FIGURE 3.6 – Carte du confinement dans la lagune de Thau.

3.5.4 Présentation détaillée

Confinement lagunaire

Le concept de confinement lagunaire a été introduit en 1983 par les écologues Olivier Guelorget et Jean-Pierre Perthuisot [GP83]. Il est facile de se convaincre que c’est une notion particulièrement importante pour l’étude des écosystèmes lagunaires. Un bon cas d’application dans la région de Montpellier est la lagune de Thau (proche de la ville de Sète) dans laquelle on élève huîtres, moules et autres coquillages.

Dans mon travail avec Emmanuel Frénod, nous avons commencé (voir [A13*]) par donner une définition mathématique du confinement, y compris dans des lagunes soumises à la marée⁸. Avec l’objectif de concentrer notre étude sur le calcul du confinement, nous avons conçu un modèle hydrodynamique simplifié de la lagune (cf [A13*, Sections 2.1 et 2.2]) qui se base sur un bilan “entrées-sorties” des eaux (connexions à la mer, évaporation, pluie). Le confinement est alors calculé (cf section 2.3) grâce à une équation de transport. Des premières simulations numériques sont présentées dans un domaine de géométrie très simple, y compris dans une configuration avec marée (section 3).

Ce modèle a ensuite été mis en place dans la lagune de Thau (voir figure 3.6), avec des données de bathymétrie fournies par la Région Languedoc-Roussillon, dans le cadre du stage de J.P. Bernard qui a donné lieu à la publication [A14]. Nous avons également profité de ce stage (et des nombreuses qualités de J.P. Bernard !) pour mettre en place une première stratégie de décomposition de domaine pour le confinement dans des lagunes imbriquées les unes dans les autres. (voir [A16]).

Dépollution de ressources en eau

Au cours de mon séjour au sein de l’équipe Modemic à Montpellier, je me suis également intéressé à la dépollution de ressources en eau (lac, lagune, etc.) grâce à un traitement en continu par un module externe : l’eau est en permanence extraite de la ressource, traitée est réinjectée (voir figure 3.7).

⁸. La lagune méditerranéenne de Thau est bien soumise à une (petite) marée.

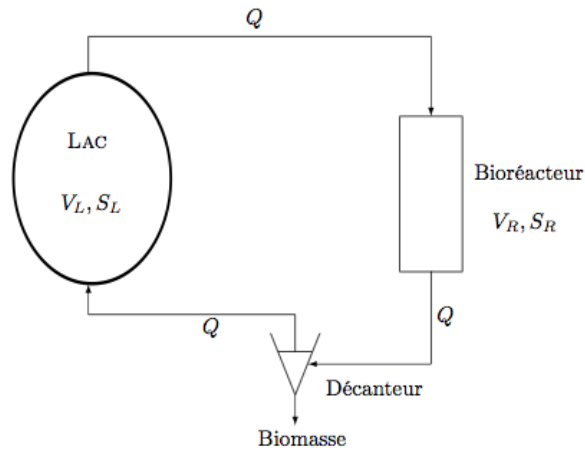


FIGURE 3.7 – Système de dépollution en continu d’une ressource en eau. L’eau est pompée à un débit $Q(t)$, est traitée dans un bioréacteur dans lequel la biomasse dégrade le polluant, et l’eau ainsi partiellement nettoyée est réinjectée dans la ressource après extraction de la biomasse.

Dans le cadre de notre collaboration, le traitement externe est réalisé par un bioréacteur chimique (modèle du chémostat). À partir d’un modèle conçu uniquement à base d’équations différentielles (EDO) par Alain Rapaport, Jérôme Harmand et leurs co-auteurs, j’ai proposé de remplacer le modèle de la ressource polluée par un système d’EDP basé sur les équations de Navier-Stokes qui permette de lever l’hypothèse (trop forte) d’homogénéité spatiale du polluant dans la ressource. À partir du petit logiciel que j’ai conçu à l’aide de *Freefem++* et des stratégies de dépollution établies dans [GHR11], nous avons déposé un brevet [P1] qui, à partir d’une géométrie de ressource à dépolluer et d’un nombre de pompes disponibles, fournit un algorithme d’ouverture/fermeture des pompes afin d’optimiser l’efficacité du traitement (minimisation du temps nécessaire à atteindre un seuil admissible ou maximisation de la qualité de la ressource en eau dans un temps donné).

Suite au dépôt et à la validation de ce brevet (il a fallu 2 longues années), nous avons pu travailler à une publication avec Sébastien Barbier (stagiaire M2R) qui compare les modèles suivants :

1. un modèle totalement homogène dans lequel polluant et biomasse sont modélisés avec des EDO (c’est le cadre de l’article [GHR11]),
2. un modèle dans lequel la concentration du polluant dans la ressource est modélisée grâce à une équation de transport-diffusion couplée aux équations de Navier-Stokes incompressibles,
3. un modèle intermédiaire, utilisant un système ingénieux proposé par A. Rapaport, et qui couple plusieurs EDO, chacune modélisant une “zone” de la ressource (voir figure 3.8). On a pu montrer dans [AS3] que, une fois bien calibré, ce dernier modèle était à la fois peu coûteux (en comparaison avec le deuxième

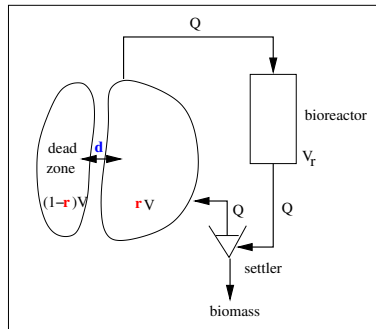


FIGURE 3.8 – Modélisation à deux zones (zone active/zone morte) pour la dépollution de ressources en eaux.

modèle) et bien plus précis que le premier.

3.5.5 Travaux en cours

Deux stages sont en cours au moment de la rédaction de ce manuscrit :

- stage de Loïc Dagnas dans les locaux d’Inria Chile. Aspect EDP/simulation et contrôle d’EDO (collaborations C. Acary-Robert et H. Ramirez)
- stage de Sélim Cornet à Montpellier. Modèles réduits pour la simulation hydrodynamique des étangs de Camargue (co-encadrement avec Carole Delenne et Vincent Guinot).

3.5.6 Mise en perspective

Personnellement, j’ai encore assez peu de recul par rapport à ces travaux pour distinguer des perspectives à moyen ou long terme. Mais il est clair que ces nouveaux couplages (de modèles mais aussi de communautés) vont se multiplier dans les années et les décennies à venir. Je pense que les modèles environnementaux (et en particulier lorsque la biologie est concernée) devraient bénéficier largement d’interactions avec les mathématiciens dans le futur. Et la réciproque est bien entendu évidente : la biologie fournira de très beaux problèmes aux mathématiciens appliqués qui voudront bien s’y intéresser.

À titre personnel mais aussi au travers de notre future équipe Inria, j’espère pouvoir contribuer à de telles interactions.

Chapitre 4

Projet de recherche

Il est évidemment bien difficile d’anticiper sur le futur à long terme de mes recherches, celui-ci étant conditionné par de nombreux facteurs externes dont les rencontres et les opportunités qui s’offriront à moi. Cependant, dans un avenir relativement proche (environ 5 ans), mes projets seront d’une part constitués du prolongement de mes travaux récents ou en cours (cf. chapitre précédent), et d’autre part nourris par les projets scientifiques de l’équipe LEMON que j’ai le plaisir d’animer depuis janvier 2014.

Je donne quelques éléments ci-dessous, sachant que le cadre commun à tous ces travaux est l’intérêt que je porte à la zone littorale qui est concernée (et le sera de plus en plus) par des problématiques complexes mêlant aspects environnementaux, écologiques, énergétiques, économiques, sociaux ou encore politiques.

4.1 Autour de l’approximation hydrostatique

Le régime hydrostatique est caractéristique des grandes échelles océaniques : c’est ainsi que les équations primitives sont majoritairement utilisées dans les modèles opérationnels à échelle régionale ou supérieure. J’ai pu montrer dans mes travaux l’intérêt de passer à des modèles quasi-hydrostatiques afin de mieux prendre en compte les effets de rotation de la Terre (notamment près de l’équateur). Mais lorsque l’on descend à l’échelle littorale (disons à moins de 1 km de la côte), il devient tout à fait déraisonnable de négliger les accélérations verticales et le modèle (quasi-)hydrostatique doit être remis en cause ; d’où l’intérêt de coupler des modèles de types hydrostatique (H) et non-hydrostatique (NH). Depuis les travaux de Marshall [MHPA97, MAH⁺97] (qui relevaient plus de l’adaptation locale que d’un véritable couplage), peu d’auteurs se sont intéressés à cette question. On peut toutefois citer les travaux de Fringer et al. [FGS06, FMS06] pour coupler le modèle non-hydrostatique SUNTANS au modèle régional hydrostatique ROMS, ou encore l’article de Gallacher [GHS11] dans lequel on trouve du *nesting* entre modèles H et NH.

Dans la suite des travaux que nous avons co-encadrés sur ce sujet, Eric Blayo et moi-même voudrions proposer un premier algorithme de couplage entre modèles H et NH dans le cadre des méthodes de Schwarz. Nous commencerons donc par des modèles en dimension $2x - z$, avec toit rigide et fond plat, avant de lever progressivement ces

hypothèses simplificatrices...

4.2 Morphodynamique côtière

L'une des applications les plus naturelles de l'océanographie en zone littorale est le couplage avec la morphodynamique. C'est une problématique bien connue en France et tout particulièrement à Montpellier où mathématiciens (au laboratoire I3M) et géophysiciens (chez Géosciences) ont déjà collaboré : voir par exemple le programme ANR Copter en collaboration avec BRL Ingénierie, ou encore le réseau GLADYS développé par Frédéric Bouchette. Les problèmes ouverts dans ce domaine ne manquent pas. En particulier, il n'y a pas (comme c'est le cas avec Navier-Stokes pour les fluides) de modèle de référence incontestable pour la description de l'évolution du sédiment : il existe une grande variété de lois qui décrivent la modélisation du flux de sédiment en fonction de divers paramètres afin de compléter la loi d'Exner.

À titre personnel, je voudrais travailler sur deux sujets distincts :

- **la stratégie de modélisation.** Aujourd'hui, que ce soit au sein de la communauté des mathématiques appliquées ou en géophysique, tous les modèles couplant océanographie et morphodynamique littorales se basent sur des équations fluides moyennées dans la verticale, la plupart travaillant avec les équations de Saint-Venant. Au sein de LEMON et en collaboration avec David Lannes, Fabien Marche s'intéresse à des modèles dispersifs plus précis de type Green-Naghdi. Pour ma part, j'aimerais considérer des modèles non moyennés (de type Stokes ou Navier-Stokes) pour lesquels il faudra travailler en domaine fluide mobile. Je pense qu'on peut s'inspirer des techniques utilisées dans la modélisation du système cardio-vasculaire (notamment avec des stratégies numériques de type ALE) en remplaçant bien entendu la loi d'évolution des membranes en biologie par la loi d'Exner en morphodynamique.
- **le couplage en tant que tel.** L'eau et le sédiment se meuvent avec des vitesses caractéristiques très différentes, ce qui impose *a priori* une hétérogénéité dans les pas des temps des modèles correspondants. Une difficulté supplémentaire est la volonté des utilisateurs de tels modèles (dans la recherche publique comme dans l'industrie) de conserver les codes existants, et donc d'effectuer du couplage non intrusif. Les méthodes de type Schwarz me semblent tout à fait adaptées à cela, à condition bien entendu d'être correctement utilisées, et en particulier en travaillant sur les conditions aux limites qui vont permettre d'interfacer les modèles.

4.3 Modèles réduits pour les écoulements en zone littorale

La zone littorale est fortement soumise aux aléas naturels. En cas de tempête ou de tsunami, les villes peuvent être inondées en quelques minutes : cela a

malheureusement été le cas de Montpellier à plusieurs reprises en 2014 et en 2015, avec des dégâts humains et matériels considérables. Dans l'état actuel des connaissances, il est très difficile de simuler avec précision de tels incidents en temps réel, sur des agglomérations qui peuvent s'étendre à plusieurs dizaines de km^2 . C'est pour répondre à ce besoin que Vincent Guinot (Hydrosciences Montpellier, membre de LEMON) et ses collaborateurs successifs ont proposé un modèle de Saint-Venant dit "à porosité" (voir par exemple [SFLGZ08]). Il s'agit d'une modélisation macroscopique dans laquelle les bâtiments, les rues, les canalisations ne sont pas représentés dans le maillage, mais par l'intermédiaire d'une porosité qui traduit la proportion d'espace disponible pour l'écoulement. On peut alors se permettre de travailler avec un maillage beaucoup plus grossier tout en espérant conserver de bonnes propriétés qualitatives des simulations à grande échelle.

Au sein de LEMON, j'aimerais travailler avec Vincent et Carole Delenne :

- à l'adaptation de ces modèles à porosité dans le cadre des écosystèmes littoraux (lagunes, étangs). En effet, la modélisation hydrodynamique des étangs de Camargue ou de la lagune de Thau (situés autour de Montpellier) se heurte à des difficultés semblables : impossibilité de mailler avec précision l'irrégularité du terrain, ou de représenter dans les détails la présence de végétation. Cela a déjà fait l'objet d'un stage de fin d'étude (Sélim Cornet, Ecole Centrale Paris) à l'été 2015 qui a soulevé des questions intéressantes en matière de modélisation ou de validation des résultats.
- au couplage (encore !) de modèles à échelles distinctes. En effet on peut tout à fait imaginer, à proximité d'une ville par exemple, avoir besoin d'informations précises sur telle ou telle zone d'intérêt (présence d'un hôpital, d'une industrie potentiellement polluante, d'une centrale nucléaire, etc.) pour laquelle on aura recours à un modèle à fine échelle, couplé au modèle du bassin urbain, qui de son côté tournera à une échelle plus large afin de rester dans des contraintes de simulation en temps réel ou presque. Bien entendu, ce type de couplage nécessitera l'étude des systèmes d'équations, des conditions d'interface et des algorithmes de couplage.

4.4 Écologie et environnement

Les lagunes en zone littorale sont des systèmes semi-fermés soumis à une forte pression anthropique (apports par les bassins versants en éléments nutritifs, contaminants chimiques, microbiologiques, etc.). Le devenir des ces substances dans l'écosystème, à savoir leur assimilation/stockage/déstockage par les différents compartiments de l'écosystème (colonne d'eau, compartiments pélagiques et benthiques, sédiment, etc.) et leur exportation vers la mer ouverte dépendent d'une part des propriétés intrinsèques des substances elles-mêmes, de leurs interactions avec les communautés biologiques (assimilation et bioaccumulation, bioconversion, biodégradation etc.) et d'autre part des facteurs physiques ca-

ractéristiques de l'écosystème. À ce titre, la Directive Cadre sur l'Eau (DCE) demande de définir pour les masses d'eau de transition *des facteurs physiques et chimiques ayant un impact potentiel sur la structure et la composition des peuplements biologiques*, ce qui peut changer leurs fonctionnalités dans l'écosystème et implique ainsi une rétroaction sur la biogéochimie. Ainsi, le fonctionnement des échanges avec la mer, la circulation des masses d'eau engendrée par le vent au sein de l'écosystème, la topographie (sinuosité du contour, marche bathymétrique, etc.) qui peut dans certains secteurs géographiques fortement contraindre et limiter cette dynamique des masses d'eau, la dispersion des panaches d'eau continentales, constituent autant de facteurs physiques pertinents à caractériser. Les modèles numériques (hydrodynamiques couplés à des modules écologiques) constituent des outils performants pour intégrer l'ensemble des connaissances acquises sur le fonctionnement d'un écosystème et simuler des scénarios d'évolution et/ou de bioremédiation. Ces modèles, qui gèrent les échelles variées de temps (et par conséquent d'espace) caractéristiques des différents processus impliqués dans l'évolution de l'écosystème, permettent notamment de hiérarchiser les processus en jeu. Les modèles couplés spatialisés à haute résolution comme MARS3D sont précis mais très coûteux en temps de calcul, ce qui limite le nombre de simulations réalisables notamment dans le cadre d'analyse de sensibilité des résultats de simulation à la variabilité des forages météorologiques. À l'inverse, des modèles développés par la communauté des écologues (type LOICZ - modèle de bilan de matière, en boîtes comme l'outil GAMELag) sont très rapides car plus simples (peu spatialisés et basés sur une simplification de l'hydrodynamique), et ils présentent une erreur de modélisation potentiellement importante. Ainsi, un des enjeux en matière de développement d'outils numériques porte sur l'optimisation des échelles spatio-temporelles des modèles numériques : jusqu'à quelles échelles spatiales et temporelles peut-on intégrer les processus hydrodynamiques tout en fournissant une information suffisamment précise pour rendre compte de façon pertinente du fonctionnement hydrodynamique de l'écosystème vis-à-vis des processus biologiques à étudier ? J'espère vivement travailler sur ces sujets en partenariat avec mes collègues de Montpellier (A. Fiandrino, R. de Witt et A. Rapaport) ainsi qu'avec Emmanuel Frénod avec lequel j'ai déjà réfléchi à ces questions.

4.5 SDM et les énergies renouvelables

L'un des problèmes stratégiques majeurs que devra affronter l'humanité pour assurer son développement (ou sa subsistance) est la production d'énergie. La diversité d'énergies aujourd'hui disponibles d'une part, et l'urgence de lutter contre le réchauffement climatique d'autre part, devrait collectivement nous inciter à considérer l'ensemble des méthodes de production respectueuses de l'environnement pour parvenir à satisfaire la demande (toujours croissante à ce jour) en énergie. Pour participer (modestement) à l'aboutissement d'un tel objectif qui doit mobiliser les chercheurs, mais aussi les décideurs et les citoyens, il nous faut créer des méthodologies, des produits et des instruments qui faci-

litent l'intégration de différentes ressources d'énergies renouvelables (notamment éolienne ou marine) à la matrice énergétique actuelle.

L'outil SDM (*Stochastic Downscaling Method*) a fait l'objet de nombreux développements dans ce sens. En particulier (voir chapitre précédent), le modèle stochastique sous-jacent a été validé dans deux contextes bien différents, qui ont également apporté leur lot de questions :

- en collaboration avec P. Drobinski (LMD et CNRS), nous avons pu valider le coeur numérique de SDM en comparant les sorties du modèle avec celles de MESO-NH [DCR⁺07], calculées grâce à des méthodes LES (*large eddy simulations*). Le profil de loi logarithmique des vitesses, la production d'énergie cinétique turbulente, les profils de covariance : on retrouve bien avec SDM les résultats obtenus avec les méthodes traditionnelles. Désormais, nous devons envisager un "passage à l'échelle" c'est-à-dire faire en sorte que SDM puisse être utilisé par des chercheurs en-dehors de notre groupe, qu'il soit évalué, comparé en terme de performance et de fiabilité, à d'autres outils. Pour cela nous aurons bien sûr besoin de main d'œuvre et pour commencer, il nous faudra financer quelques mois de développement ingénieur et une thèse co-encadrée entre le LMD et l'Inria, afin de transmettre le modèle et permettre à d'autres communautés de s'approprier cet outil.
- à partir de l'article de Fernando Porte-Agel [WPA11], on a pu valider les résultats de sortie de notre modèle en comparaison avec des données réelles. Cela valide en particulier la méthode utilisée pour la représentation des pales des éoliennes dans le modèle lagrangien. Mais ces validations ont été réalisées avec des données "idéalisées", c'est-à-dire dans un tunnel expérimental de quelques dizaines de centimètre de hauteur, dans des conditions thermiques neutres (pas d'effet de densité), etc. Nous savons que pour pouvoir être aussi performant face à de véritables jeux de données issus de fermes éoliennes, nous devons encore améliorer SDM en relaxant par exemple l'hypothèse de densité constante.

En plus de ce projet autour de l'énergie éolienne, SDM devrait également se voir développé dans le contexte des énergies marines, et plus particulièrement des hydroliennes. En effet, notre groupe fait partie d'un consortium international qui va travailler autour de la mise en place d'un centre d'énergies marines au Sud du Chili entre 2015 et 2023. Il s'agit d'un projet de recherche et développement ambitieux, financé à hauteur de 22 millions de dollars, et dans lequel notre modeste rôle, en collaboration avec les collègues de la PUC et d'Inria Chile, sera d'étudier l'impact du positionnement des hydroliennes sur la quantité d'énergie produite grâce à un outil lagrangien comparable à SDM. C'est un beau projet qui me permettra je l'espère de retourner au Chili pour y travailler avec les collègues géophysiciens (PUC), mathématiciens (CMM) et informaticiens (Inria Chile). Du point de vue de notre système de modélisation lagrangienne, il nécessitera sans aucun doute un grand nombre de développements afin d'adapter à l'océanographie ce que nous avons effectué dans l'atmosphère.

Bibliographie

- [AG01] P. Azérad and F. Guillén. Mathematical justification of the hydrostatic approximation in the primitive equations of geophysical fluid dynamics. *SIAM J. Math. Anal.*, 33(4) :847–859 (electronic), 2001.
- [BB94] A. J. Bourgeois and J. T. Beale. Validity of the quasigeostrophic model for large-scale flow in the atmosphere and ocean. *SIAM Journal on Mathematical Analysis*, 25(4) :1023–1068, 1994.
- [CT07] C. Cao and E. S. Titi. Global well-posedness of the three-dimensional viscous primitive equations of large scale ocean and atmosphere dynamics. *Ann Math*, 166(1) :245–267, 2007.
- [DCR⁺07] P. Drobinski, P. Carlotti, J-L. Redelsperger, Valéry Masson, R. M. Banta, and Rob K. Newsom. Numerical and experimental investigation of the neutral atmospheric surface layer. *J. Atmos. Sci.*, 64 :137–156, 2007.
- [EM96] P. Embid and A. Majda. Averaging over fast gravity waves for geophysical flows with arbitrary potential vorticity. *Comm. in partial differential equations*, 21 :619–658, 1996.
- [FGS06] O.B. Fringer, M. Gerritsen, and R. Street. An unstructured-grid, finite-volume, nonhydrostatic, parallel coastal-ocean simulator. *Ocean Modell.*, 14 :139–173, 2006.
- [FMS06] O.B. Fringer, J.C. McWilliams, and R.L. Street. A new hybrid model for coastal simulations. *Oceanography*, 19 :46–59, 2006.
- [GHR11] P. Gajardo, J. Harmand, and A. Rapaport. Minimal time bioremediation of natural water resources. *Automatica (Oxf)*, 47(8) :6–6, July 2011.
- [GHS11] P.C. Gallacher, D.A. Hebert, and M.R. Schaferkotter. Nesting a nonhydrostatic model in a hydrostatic model : The boundary interface. *Ocean Modell.*, 40 :190–198, 2011.
- [GP83] O. Guélorget and J-P. Perthuisot. Le confinement, paramètre essentiel de la dynamique biologique du domaine paralique. *Sciences Géologiques, Bulletin*, 14 :25–34, 1983.

- [GP01] J-F. Gerbeau and B. Perthame. Derivation of viscous Saint-Venant system for laminar shallow water ; numerical validation. *Discrete Cont Dyn-B*, 1(1) :89–102, 2001.
- [GZMvH08] T. Gerkema, J.T.F. Zimmerman, L.R.M. Maas, and H. van Haren. Geophysical and astrophysical fluid dynamics beyond the traditional approximation. *Rev. Geophys.*, 46 :1–33, 2008.
- [Jab08] J.-F. Jabir. *Lagrangian Stochastic Models of conditional McKean-Vlasov type and their confinements*. PhD thesis, University of Nice–Sophia–Antipolis, France, 2008.
- [JKMW06] K. Julien, E. Knobloch, R. Milliff, and J. Werne. Generalized quasi-geostrophy for spatially anisotropic rotationally constrained flows. *Journal of Fluid Mechanics*, 555 :233–274, May 2006.
- [KZ07] I. Kukavica and M. Ziane. The regularity of solutions of the primitive equations of the ocean in space dimension three. *Comptes Rendus Mathematique*, 345(5) :257 – 260, 2007.
- [LTW92a] J.L. Lions, R. Temam, and S.H. Wang. New formulations of the primitive equations of atmosphere and applications. *Nonlinearity*, 5(2) :237–288, 1992.
- [LTW92b] J.L. Lions, R. Temam, and S.H. Wang. On the equations of the large-scale ocean. *Nonlinearity*, 5(5) :1007–1053, 1992.
- [MAH⁺97] J. Marshall, A. Adcroft, C. Hill, L. Perelman, and C. Heisey. A finite-volume, incompressible navier stokes model for studies of the ocean on parallel computers. *J. Geophys. Res. Ocean.*, 102 :5753–5766, 1997.
- [MHPA97] J. Marshall, C. Hill, L Perelman, and A. Adcroft. Hydrostatic, quasi-hydrostatic, and nonhydrostatic ocean modeling. *J. Geophys. Res. Ocean.*, 102 :5733–5752, 1997.
- [OS78] J. Oliger and A. Sundström. Theoretical and practical aspects of some initial boundary value problems in fluid dynamics. *SIAM J. Appl. Math.*, 35(3) :419–446, 1978.
- [PAWLC11] F. Porté-Agel, Y-T. Wu, Hao Lu, and R. J. Conzemius. Large-eddy simulation of atmospheric boundary layer flow through wind turbines and wind farms. *Journal of Wind Engineering and Industrial Aerodynamics*, 99(4) :154 – 168, 2011. The Fifth International Symposium on Computational Wind Engineering.
- [Ped87] J. Pedlosky. *Geophysical fluid dynamics, 2nd edition*. Springer, 1987.
- [Pop03] S.B. Pope. *Turbulent flows*. Cambridge Univ. Press, 2003.
- [PTZ08] M. Petcu, R. Temam, and M. Ziane. Mathematical problems for the primitive equations with viscosity. In R. Temam P.G. Ciarlet EDs and J. Tribbia Guest Eds, editors, *Handbook of Numerical Analysis. Special Issue on Some Mathematical Problems in Geophysical Fluid Dynamics*, Handb. Numer. Anal. Elsevier, New York, 2008.

- [Sal98] R. Salmon. *Lectures on geophysical fluid dynamics*. Oxford University Press, New York, 1998.
- [SFLGZ08] S. Soares-Frazão, J. Lhomme, V. Guinot, and Y. Zech. Two-dimensional shallow-water model with porosity for urban flood modelling. *Journal of Hydraulic Research*, 46(1) :45–64, 2008.
- [SKR02] F. Straneo, M. Kawase, and S. C. Riser. Idealized models of slantwise convection in a baroclinic flow. *Journal of Physical Oceanography*, 32(2) :558–572, 2002.
- [TT03] R. Temam and J. Tribbia. Open boundary conditions for the primitive and Boussinesq equations. *J. Atmospheric Sci.*, 60(21) :2647–2660, 2003.
- [WPA11] Y-T. Wu and F. Porté-Agel. Large-eddy simulation of wind-turbine wakes : Evaluation of turbine parametrisations. *Boundary-Layer Meteorology*, 138(3) :345–366, 2011.
- [WPA13] Y-T. Wu and F. Porté-Agel. Simulation of turbulent flow inside and above wind farms : Model validation and layout effects. *Boundary-Layer Meteorology*, 146(2) :181–205, 2013.