



HAL
open science

Commande sans modèle de la vitesse longitudinale d'un véhicule électrique

Brigitte d'Andréa-Novel, Clément Boussard, Michel Fliess, Oussama El Hamzaoui, Hugues Mounier, Bruno Steux

► **To cite this version:**

Brigitte d'Andréa-Novel, Clément Boussard, Michel Fliess, Oussama El Hamzaoui, Hugues Mounier, et al.. Commande sans modèle de la vitesse longitudinale d'un véhicule électrique. Sixième Conférence Internationale Francophone d'Automatique (CIFA 2010), Jun 2010, Nancy, France. inria-00463865

HAL Id: inria-00463865

<https://inria.hal.science/inria-00463865>

Submitted on 15 Mar 2010

HAL is a multi-disciplinary open access archive for the deposit and dissemination of scientific research documents, whether they are published or not. The documents may come from teaching and research institutions in France or abroad, or from public or private research centers.

L'archive ouverte pluridisciplinaire **HAL**, est destinée au dépôt et à la diffusion de documents scientifiques de niveau recherche, publiés ou non, émanant des établissements d'enseignement et de recherche français ou étrangers, des laboratoires publics ou privés.

Commande sans modèle de la vitesse longitudinale d'un véhicule électrique

Brigitte D'ANDRÉA-NOVEL¹, Clément BOUSSARD², Michel FLIESS³
Oussama EL HAMZAOUI¹, Hugues MOUNIER⁴, Bruno STEUX¹

¹Centre de Robotique, Mines ParisTech,
60, boulevard Saint Michel – 75272 Paris Cedex 06, France
brigitte.dandrea-novel@mines-paristech.fr, oussama.el_hamzaoui@mines-paristech.fr,
bruno.steux@mines-paristech.fr

²INRIA - Projet IMARA
Domaine de Voluceau Rocquencourt - B.P. 105 78153 Le Chesnay, France
clement.boussard@inria.fr

³INRIA – Équipe-Projet ALIEN & LIX (CNRS, UMR 7161)
École polytechnique, 91128 Palaiseau, France
Michel.Fliess@polytechnique.edu

⁴Institut d'Électronique Fondamentale (CNRS, UMR 8622)
Bât. 220, Université Paris-Sud 11, 91405 Orsay, France
Hugues.Mounier@ief.u-psud.fr

Résumé—On présente pour le contrôle longitudinal d'un véhicule électrique une stratégie de « commande sans modèle », illustrée par des résultats expérimentaux satisfaisants. La commande réelle envoyée au moteur est un coefficient multiplicatif du niveau de tension maximale de la batterie. L'écriture des dynamiques du moteur et du châssis met en évidence des paramètres mal connus et des dynamiques négligées. La commande proposée, qui utilise une estimation de la dérivée de la vitesse, basée sur des techniques algébriques nouvelles permet d'ignorer ces incertitudes de paramètres et de modèle, sans avoir à les identifier.

Abstract—We present for the longitudinal control of an electrical vehicle a “model-free” control strategy, which is illustrated by convincing experimental results. The physical control is a coefficient rate of the maximal voltage of the battery. The chassis and the engine dynamical equations exhibit complex unknown parameters and/or neglected terms. The proposed “intelligent” PI controller, which utilizes new algebraic techniques for estimating derivatives of noisy signals, permits to bypass those parameter and model uncertainties, without the necessity of identifying them.

Mots-clés— Commande sans modèle, correcteurs PI intelligents, véhicule électrique, assistance à la conduite.

Keywords— Model-free control, intelligent PI controllers, electrical vehicle, adaptive cruise control, stop-and-go.

I. INTRODUCTION

Les systèmes d'assistance à la conduite sont devenus depuis quelques décennies un axe de recherche très important pour les constructeurs et fournisseurs automobiles, notamment les régulateurs de vitesse longitudinale de type *Adaptive Cruise Control* (ACC) ou *Stop-and-Go* ([15], [19], [21])

qui ont été développés dans le but d'éviter autant que possible les situations dangereuses tels que dépassements de voie ou dépassement des distances de sécurité. L'idée est alors de fournir une assistance à la pédale d'accélérateur afin de maintenir la vitesse maximale permise par l'environnement routier. Les algorithmes ACC sont bien adaptés pour le contrôle de vitesse et d'inter-distance sur les voies rapides de type autoroutier où les vitesses varient peu, ce qui n'est pas le cas en milieu urbain où les freinages et accélérations sont plus fréquents. Ainsi, la référence [13] propose un modèle de référence non linéaire, utilisable pour ces deux types de scénarii. Afin d'apporter de la robustesse par rapport à des dynamiques négligées (pente, efforts aérodynamiques, résistance au roulement, ...), une approche de type “boîte grise” a été élaborée en [22]. Pour prendre en compte les incertitudes sur les actionneurs (moteur thermique, frein), d'autres approches ont été également développées : méthodes de linéarisation entrées/sorties ([20], [18]), logique floue ([16], [9]), modes glissants ([8], [24], [17]).

Nous abordons, ici, cette question pour des véhicules équipés d'un moteur électrique. Les trajectoires de référence sont, par exemple, fournies par un véhicule que l'on veut suivre à une distance donnée, comme dans le cas d'at-telages virtuels. Elle est ardue pour les deux raisons suivantes :

1. la mauvaise connaissance de modèles précis des forces pneumatiques/sol ;
2. la non-prise en compte de certaines dynamiques ou forces : pente et devers, tangage, élastocinématique des trains,

On y pallie grâce à la « commande sans modèle », introduite récemment ([4], [5]), où une modélisation mathématique fine du processus à réguler n'est plus nécessaire. Cette stratégie a déjà été utilisée avec un succès notable dans plusieurs applications concrètes, en automobile par exemple ([2], [10], [23]).

Le § II fournit une description rapide du véhicule propulsé par un moteur électrique. Le § III rappelle les principes généraux de la commande sans modèle et des correcteurs PI *intelligents*, ou *i-PI*, qui lui sont associés. Le § IV est consacré à l'application aux véhicules électriques. On illustre au § V l'efficacité de notre approche en compensant en particulier les effets mal connus, dus à la pente, sur un véhicule électrique expérimental de type robot. Conclusion et perspectives se trouvent au § VI.

II. MODÈLE DU VÉHICULE ÉLECTRIQUE

A. Modèle du châssis

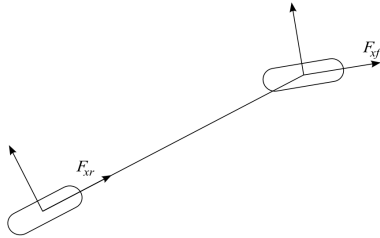


Fig. 1. Modèle de bicyclette

On considère un véhicule de masse M , de vitesse longitudinale V_x , dont on peut représenter la dynamique par un modèle de type bicyclette avec deux roues virtuelles, avant et arrière, placées aux centres des essieux avant et arrière. Ces roues sont supposées identiques, de moment d'inertie J , de rayon r , de vitesses de rotation respectives ω_f and ω_r . On notera $\Gamma/2$ le couple délivré par le moteur électrique sur les roues avant et arrière et F_{xf} (respectivement F_{xr}) la force d'interaction de la roue avant (respectivement arrière) avec le sol. L'application du principe fondamental de la mécanique appliqué au châssis en translation et aux roues en rotation permet d'écrire :

$$M\dot{V}_x = F_{xf} + F_{xr} \quad (1a)$$

$$J\dot{\omega}_f = \frac{\Gamma}{2} - rF_{xf} \quad (1b)$$

$$J\dot{\omega}_r = \frac{\Gamma}{2} - rF_{xr} \quad (1c)$$

B. Modèle du moteur électrique

On notera I l'intensité du courant le traversant, L l'inductance, R la résistance, k_e le coefficient de force contre-électromotrice, k_t la constante de couple, V_{batt} la tension maximale délivrée par la batterie et u la commande effective envoyée au moteur qui est une fraction de la tension maximale. On peut résumer ainsi l'équation électrique :

$$L\dot{I} = -k_e\left(\frac{\omega_f + \omega_r}{2}\right) - RI + V_{batt} u \quad (2)$$

et celle reliant l'intensité et le couple délivré par le moteur sur le châssis :

$$\Gamma = k_t I.$$

Remarque 1: Dans le domaine linéaire, on peut considérer $k_t = k_e$ (voir, par exemple, [3]). L'équation (3) peut donc se réécrire :

$$\Gamma = k_e I. \quad (3)$$

C. Modèle global pour la commande

En sommant les équations de rotation des roues (1b)–(1c) et en remplaçant dans l'équation obtenue le couple Γ par son expression (3) on obtient :

$$J(\dot{\omega}_f + \dot{\omega}_r) = k_e I - r(F_{xf} + F_{xr}). \quad (4)$$

On peut raisonnablement considérer que l'équation de rotation des roues (4) et l'équation électrique (2) sont rapides par rapport à la dynamique longitudinale du châssis :

$$M\dot{V}_x = F_{xf} + F_{xr}.$$

On peut donc les considérer à l'équilibre et appliquer des techniques de perturbations singulières (voir, par exemple, [11], [12]). Le système approché peut alors s'écrire :

$$RI = -k_e\left(\frac{\omega_f + \omega_r}{2}\right) + V_{batt} u$$

$$k_e I = r(F_{xf} + F_{xr})$$

$$M\dot{V}_x = F_{xf} + F_{xr}$$

Par élimination en (5) de I , F_{xf} et F_{xr} , on obtient

$$M\dot{V}_x = \frac{k_e I}{r} = \frac{1}{r} \left(-\frac{k_e^2}{R} \frac{\omega_f + \omega_r}{2} + \frac{k_e V_{batt}}{R} u \right). \quad (6)$$

En fait, dans la dynamique longitudinale du châssis, on a négligé des termes pouvant être dus à des effets aérodynamiques, à un sol en pente, à un virage, etc. Le terme $-k_e^2(\omega_f + \omega_r)/2R$ est lui-même mal connu, la constante de couple étant déterminée avec une certaine incertitude. Par conséquent, la masse étant aussi un paramètre incertain, on peut diviser par M l'équation (6) et regrouper ces termes mal connus dans un terme, noté \mathcal{F} , que l'on cherchera à compenser en utilisant la commande sans modèle, décrite au § suivant. On notera dans la suite α

$$\alpha = \frac{k_e V_{batt}}{MR} \quad (7)$$

le paramètre multiplicatif du terme de commande dans l'équation du châssis.

Finalement, le modèle du véhicule électrique retenu pour la commande s'écrit :

$$\dot{V}_x = \mathcal{F} + \alpha u. \quad (8)$$

III. RAPPELS SUR LA COMMANDE SANS MODÈLE

A. Principes généraux

Voici un bref aperçu des principes généraux de la commande sans modèle¹. On se restreint, pour simplifier les notations, au cas monovarié, et l'on suppose que le comportement du système est convenablement approché dans sa

¹Voir [4], [5] pour plus de détails.

plage de fonctionnement par un système d'équations différentielles ordinaires. La relation entrée/sortie prend, alors, la forme suivante :

$$E(t, y, \dot{y}, \dots, y^{(\iota)}, u, \dot{u}, \dots, u^{(\kappa)}) = 0 \quad (9)$$

où E est une fonction suffisamment régulière de ses arguments. On suppose que, pour un certain entier n , $0 < n \leq \iota$,

$$\partial E / \partial y^{(n)} \neq 0$$

Le théorème des fonctions implicites permet alors d'écrire, au moins localement,

$$y^{(n)} = \mathfrak{E}(t, y, \dot{y}, \dots, y^{(n-1)}, y^{(n+1)}, \dots, y^{(\iota)}, u, \dot{u}, \dots, u^{(\kappa)})$$

En posant $\mathfrak{E} = \mathcal{F} + \alpha u$, cette équation devient :

$$y^{(n)} = \mathcal{F} + \alpha u \quad (10)$$

où

- $\alpha \in \mathbb{R}$ est un paramètre constant, choisi par l'opérateur, tel que \mathcal{F} et αu aient même ordre de grandeur ;
- \mathcal{F} , qui contient toute l'information inconnue *a priori* sur la structure du système, peut être déterminée à partir de la connaissance de u , α , et de l'estimée de la dérivée d'ordre n de y .

Dans tous les exemples traités jusqu'à présent, on a pris $n = 1$ ou 2 .

Remarque 2: Insistons sur le fait que l'ordre de dérivation n de y en (10) est strictement inférieur, en général, à celui ι en (9), lorsque ce dernier est connu.

Si $n = 1$, on ferme la boucle avec un *correcteur PI intelligent*², ou *i-PI*, de la forme :

$$u = -\frac{\mathcal{F}}{\alpha} + \frac{\dot{y}^*}{\alpha} - K_P e - K_I \int e \quad (11)$$

où

- y^* représente la trajectoire de référence, déterminée, par exemple, par des techniques de *platitude* ;
- $e = y - y^*$ est l'erreur de poursuite ;
- K_P, K_I désignent les gains usuels d'un correcteur PI.

Remarque 3: Le correcteur (11) compense \mathcal{F} . Il reste seulement à déterminer les gains K_P et K_I . Ajoutons qu'avec $n = 1$ un seul contrôleur proportionnel suffit pour assurer la stabilité.

B. Dérivations de signaux bruités

Si $n = 1$ en (10), une estimation « rapide » de la dérivée première de la sortie y est indispensable pour mettre en œuvre la commande sans modèle. Rappelons³ que l'estimation débruitée de \dot{y} peut s'écrire sous la forme intégrale suivante :

$$\hat{\dot{y}}(t) = -\frac{3!}{T^3} \int_{t-T}^t (2T(t-\tau) - T)y(\tau) d\tau \quad (12)$$

où la fenêtre d'intégration $[0, T]$ est, en pratique, fort « courte ». On fait glisser cette fenêtre pour obtenir l'estimée à chaque instant.

²Voir [1] pour les liens avec les PID classiques.

³Voir [6], [14] pour plus de détails et références.

De même, le débruitage de y peut s'écrire :

$$\hat{y}(t) = \frac{2!}{T^2} \int_{t-T}^t (3(t-\tau) - T)y(\tau) d\tau$$

Les paramètres de réglage du filtre (taille de la fenêtre et période d'échantillonnage) sont directement reliés à sa fréquence de coupure et s'adaptent donc aisément à la dynamique du signal traité (voir [7]).

IV. COMMANDE SANS MODÈLE DU VÉHICULE ÉLECTRIQUE

A. Calcul de la commande

Appliquons au véhicule la méthode rappelée au § précédent ; elle permet de se passer du calibrage délicat du modèle complexe décrit par (8). Nous pouvons ainsi construire le bouclage assurant la stabilisation de l'erreur de poursuite $e = V_x - V_{x_r}$, à l'image (11), où $y^* = V_{x_r}$ représente la vitesse de référence. Compte tenu de la remarque 3, la commande envoyée au moteur électrique s'écrit :

$$u = -\frac{\hat{\mathcal{F}}}{\alpha} + \frac{\dot{y}^*}{\alpha} - K_P e \quad (13a)$$

$$\hat{\mathcal{F}} = \hat{V}_x - \alpha u^- \quad (13b)$$

où $u^- = u(t-h)$, h étant la période d'échantillonnage.

Remarque 4: En remplaçant (13b) dans (13a), la commande implémentée s'écrit :

$$u = u^- + \frac{\dot{y}^*}{\alpha} - \frac{\hat{\dot{y}}}{\alpha} - K_P e \quad (14)$$

Dans l'application considérée, le robot roule sur un sol en pente variable, que l'on cherche à compenser. Par ailleurs, (7) constitue une valeur réaliste du coefficient α dans l'équation (13) de la commande, coefficient que l'on aura pu estimer en première approximation par la réponse en boucle ouverte du système évoluant sur un sol plat⁴.

B. Description du véhicule électrique

La plate-forme utilisée pour nos expériences est le véhicule "MinesRover" (voir Figure 2). Il s'agit d'un robot mis au point conjointement par Mines ParisTech et SA-GEM DS. Ce robot dispose de quatre roues motrices et directrices et de deux roues d'odométrie (voir Figure 3). L'architecture mécanique du robot, sur la base d'une articulation rocker-bogie, nous fournit une très bonne odométrie, étant donné que les deux roues centrales libres restent toujours - au moins théoriquement - en contact avec le sol. Cette configuration mécanique offre une protection contre le problème du glissement, sans amortisseurs.

Le robot est alimenté par une batterie LiPo à 4 éléments (14.8 V) de 4.1 Ah. Les quatre moteurs d'une puissance de 45 W permettent de commander le robot à une vitesse de l'ordre de 3 m/s.

L'électronique du robot est centrée sur un module Qwerk, conçu par "charmedlabs.com". Il s'agit d'un circuit électronique sur la base d'un microprocesseur ARM 9 associé à une logique FPGA Xilinx.

⁴Une estimation précise n'est absolument pas nécessaire pour appliquer la commande sans modèle (voir [4], [5]).



Fig. 2. La plate-forme Mines Rover. Nous pouvons voir sur la photo la coupole de la caméra, les servomoteurs de direction, le télémètre laser HOKUYO URG-04, le récepteur GPS (carré gris) et les capteurs à ultrasons d'urgence à l'avant du robot.

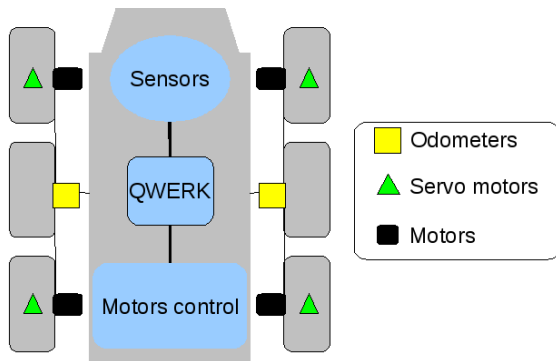


Fig. 3. L'architecture mécanique du Mines Rover. Il s'agit d'un robot à 6 roues, avec 4 roues motrices et directrices, et 2 roues libres équipées d'encodeurs à 2000 points. Le module Qwerk est au centre du robot. Son microprocesseur à 200 MHz est capable de gérer tous les capteurs et les actionneurs de manière fiable.

La logique FPGA prend en charge le bus I2C, les entrées d'odométrie et le contrôle des servomoteurs.

Ainsi qu'on peut le voir sur la Figure 4, cette plateforme robotisée est destinée à tester d'autres applications que la régulation de vitesse, comme par exemple le suivi automatique de trajectoires et la création d'une cartographie par technique de SLAM (*Simultaneous Localization And Mapping*). Notons toutefois que le bloc d'asservissement de vitesse est un élément central de l'architecture.

V. RÉSULTATS EXPÉRIMENTAUX

Nous avons tout d'abord validé la commande en vitesse sur un sol plan. Puis, pour tester l'efficacité de notre contrôleur, nous avons installé un plan incliné afin de générer une dynamique inconnue. Nous avons alors demandé au robot, une fois positionné sur le plan incliné, de s'asservir à vitesse nulle. Comme on peut le visualiser sur les Figures 5 et 6, le robot y parvient sur le plan incliné malgré les perturbations : après être monté et s'être stabilisé sur le plan incliné à 12 degrés, le robot a amorcé une descente. Nous avons répété l'opération sur une pente de 17 degrés. Les courbes de la Figure 6 montrent que le robot parvient à maintenir sa vitesse de consigne malgré les perturbations de pente.

À la Figure 7, nous avons tracé l'estimation de la déri-

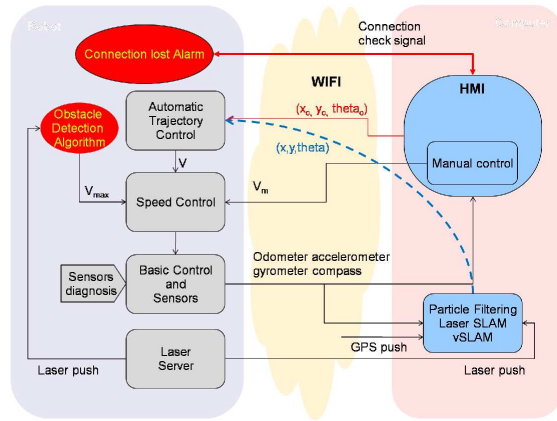


Fig. 4. Diagramme présentant l'architecture logicielle de la plateforme robotique Mines Rover. Sur la gauche, le logiciel embarqué. Sur le côté droit, la partie du logiciel fonctionnant sur un PC distant. La communication entre le MinesRover et le PC de l'opérateur se fait en utilisant une interface homme/machine sur le PC de bureau.

vue de la vitesse longitudinale par la méthode algébrique, plus précisément en utilisant l'expression (12) ainsi que la dérivée numérique par la formule d'Euler. L'estimée (12) est comme attendu beaucoup plus régulière. Rappelons que V_x est elle-même estimée par odométrie sur les 2 roues centrales équipées de capteurs très précis, ces deux roues étant toujours en contact avec le sol et sans glisser grâce au système rocker-bogie (voir § IV-B et Figure 3).

VI. CONCLUSION ET PERSPECTIVES

L'implémentation de la commande sans modèle permet de s'affranchir tant de la connaissance de la dynamique du moteur que de celle des dynamiques négligées au niveau du châssis. Les premiers résultats expérimentaux obtenus sont satisfaisants ; ils seront développés dans des études ultérieures.

RÉFÉRENCES

- [1] d'Andréa-Novel B., Fliess M., Join C., Mounier H., Steux B., « A mathematical explanation via 'intelligent' PID controllers of the strange ubiquity of PIDs », *18th Medit. Conf. Control Automat.*, Marrakech, 2010 (bientôt accessible sur <http://hal.inria.fr/>).
- [2] Choi S., d'Andréa-Novel B., Fliess M., Mounier H., Villagra J., « Model-free control of automotive engine and brake for Stop-and-Go scenarios », *Europ. Control Conf.*, Budapest, 2009 (accessible sur <http://hal.inria.fr/inria-00395393/fr/>).
- [3] Fink D. G., Beaty H. W. *Standard Handbook for Electrical Engineers* (15th ed.), McGraw-Hill, 2006.
- [4] Fliess M., Join C., « Commande sans modèle et commande à modèle restreint », *e-STA*, t. 5 (n° 4), p. 1-23. 2008 (accessible sur <http://hal.inria.fr/inria-00288107/fr/>).
- [5] Fliess M., Join C., « Model-free control and intelligent PID controllers: towards a possible trivialization of nonlinear control? », *15th IFAC Symp. System Identif.*, Saint-Malo, 2009 (accessible sur <http://hal.inria.fr/inria-00372325/fr/>).
- [6] Fliess M., Join C., H. Sira-Ramírez, « Non-linear estimation is easy », *Int. J. Model. Identif. Control*, t. 4, pp. 12-27, 2008 (accessible sur <http://hal.inria.fr/inria-00158855/fr/>).
- [7] García Collado F. A., d'Andréa-Novel B., Fliess M., Mounier H., « Analyse fréquentielle des dérivateurs algébriques », *XXII^e Coll. GRETSI*, Dijon, 2009 (accessible sur <http://hal.inria.fr/inria-00394972/fr/>).
- [8] Gerdes J. C., Hedriek J. K., « Vehicle speed and spacing control via coordinated throttle and brake actuation », *Control Eng. Practice*, t. 5, p. 1607-1614, 1997.

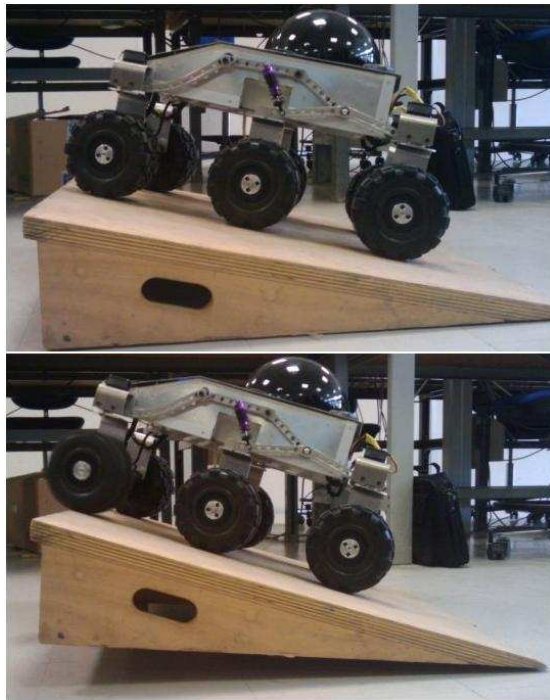


Fig. 5. Photos décrivant les expériences de l'asservissement en vitesse du robot sur plans inclinés

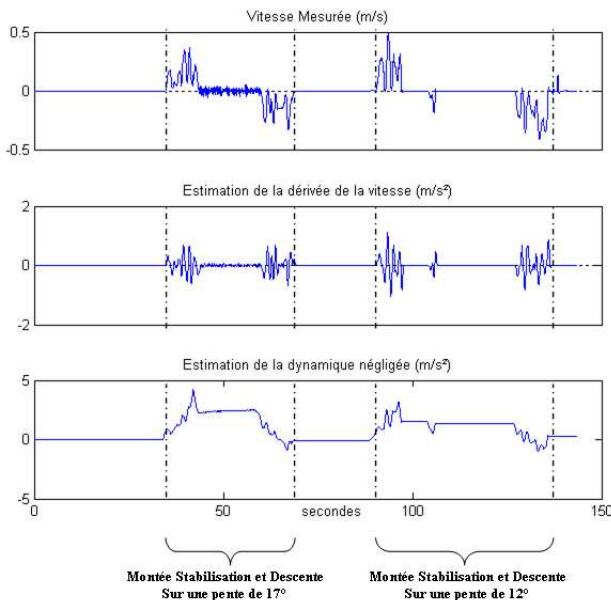


Fig. 6. Courbes décrivant la vitesse mesurée, l'estimation de la dérivée de la vitesse et l'estimation des dynamiques négligées durant l'expérience du plan incliné

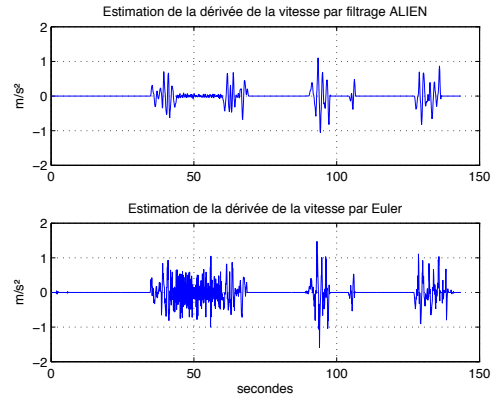


Fig. 7. Comparaison des estimées de la dérivée de la vitesse par la méthode algébrique (haut) et par Euler (bas)

[9] Germann S., Isermann R., « Nonlinear distance and cruise control for passenger cars », *Amer. Control Conf.*, Seattle, 1995.

[10] Join C., Masse J., Fliess M., « Étude préliminaire d'une commande sans modèle pour papillon de moteur », *J. europ. syst. automat.*, t. 42, p. 337-354, 2008 (accessible sur <http://hal.inria.fr/inria-00187327/fr/>).

[11] Khalil H.K., *Nonlinear Systems* (3^e ed.), Prentice-Hall, 2002.

[12] Kokotovic P. V., Khalil H. K., O'Reilly J., *Singular Perturbation Methods in Control: Analysis and Design*, Academic Press, 1986.

[13] Martinez J., Canudas-de-Wit C., « A safe longitudinal control for adaptive cruise control and stop-and-go scenarios », *IEEE Trans. Control Syst. Technol.*, t. 15, p. 246-258, 2007.

[14] Mboup M., Join C., Fliess M., « Numerical differentiation with annihilators in noisy environment », *Numer. Algor.*, t. 50, pp. 439-467, 2009.

[15] Naranjo J. E., Gonzalez C., Reviejo J., Garcia R., de Pedro T., « Adaptive Fuzzy Control for Inter-Vehicle Gap Keeping », *IEEE Trans. Intel. Transport. Syst.*, t. 40, p. 132-142, 2003.

[16] Naranjo J. E., González C., García R., de Pedro T., « ACC+Stop&Go maneuvers with throttle and brake fuzzy control », *IEEE Trans. Intel. Transport. Syst.*, t. 7, p. 213-225, 2006.

[17] Nouvelière L., Mammari S., « Experimental vehicle longitudinal control using a second order sliding mode technique », *Control Eng. Practice*, t. 15, p. 943-953, 2007.

[18] Raza H., Xu Z., Yang B., Ioannou P., « Modeling and control design for a computer-controlled brake system », *IEEE Trans. Control Syst. Technol.*, t. 5, p. 279-296, 1997.

[19] Serafin C., « Driver preferences and usability of adjustable distance controls for an adaptive cruise control (ACC) System », *Ford Motor Company Systems Technologies Inc.*, October 1996.

[20] Swaroop D., Hedrick K., Chien C., Ioannou P., « Comparison of spacing and headway control laws for automatically controlled vehicles », *Vehicle Syst. Dyn.*, t. 23, p. 597-625, 1994.

[21] Vahidi A., Eskandarian A., « Research advances in intelligent collision avoidance and adaptive cruise control », *IEEE Trans. Intel. Transport. Syst.*, t. 4, p. 143-153, 2003.

[22] Villagra J., d'Andréa-Novel B., Fliess M., Mounier H., « Robust grey-box closed-loop stop-and-go control », *IEEE Conf. Decision Control*, Cancun, 2008 (accessible sur <http://hal.inria.fr/inria-00319591/en/>).

[23] Villagra J., d'Andréa-Novel B., Choi S., Fliess M., Mounier H., « Robust stop-and-go control strategy: an algebraic approach for nonlinear estimation and control », *Int. J. Vehicle Autonomous Systems*, 2010 (accessible sur <http://hal.inria.fr/inria-00419445/fr/>).

[24] Yi K., Chung J., « Nonlinear Brake Control for Vehicle CW/CA Systems », *IEEE/ASME Trans. Mechatronics*, t. 6, p. 17-25, 2001.