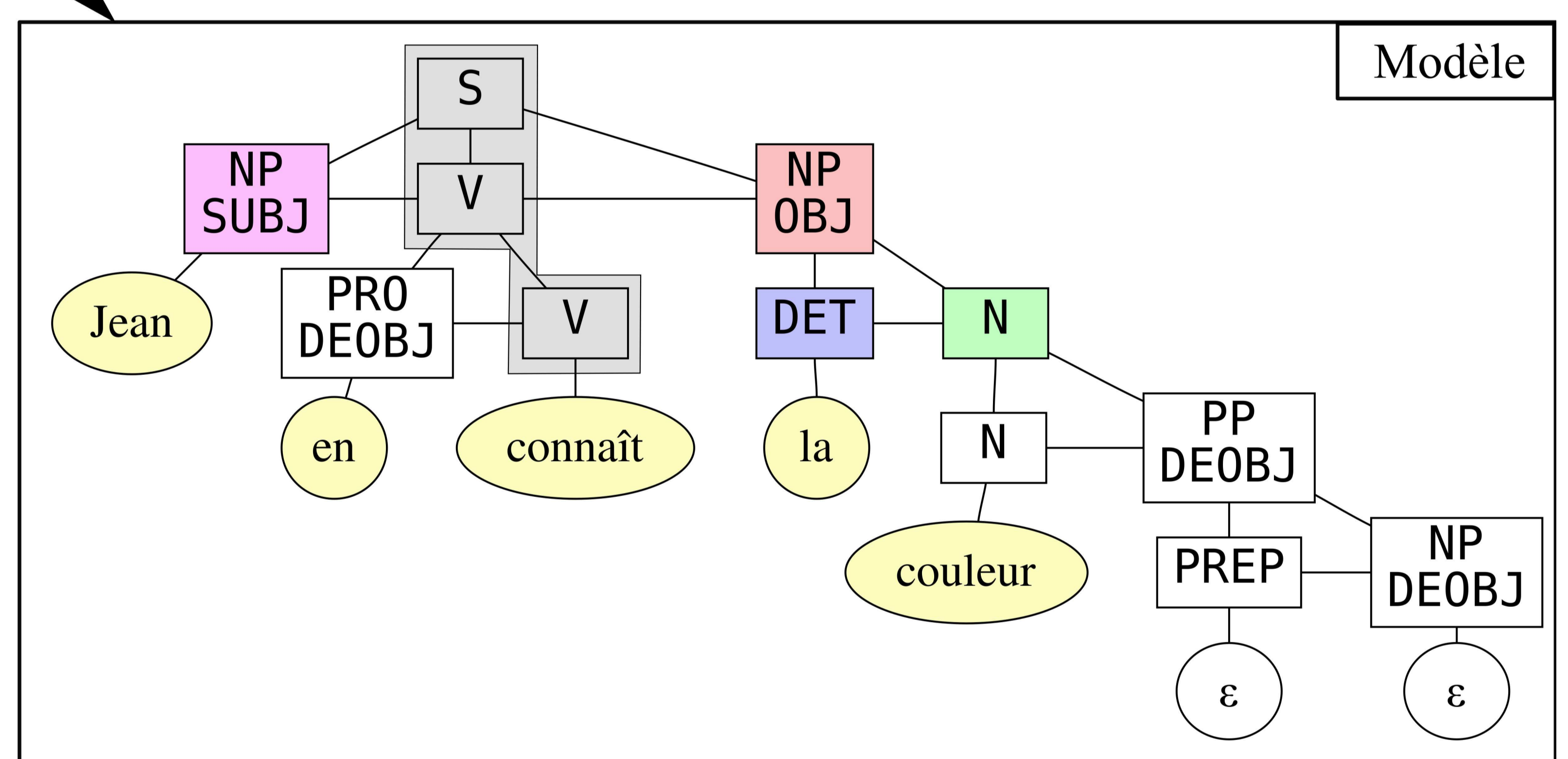
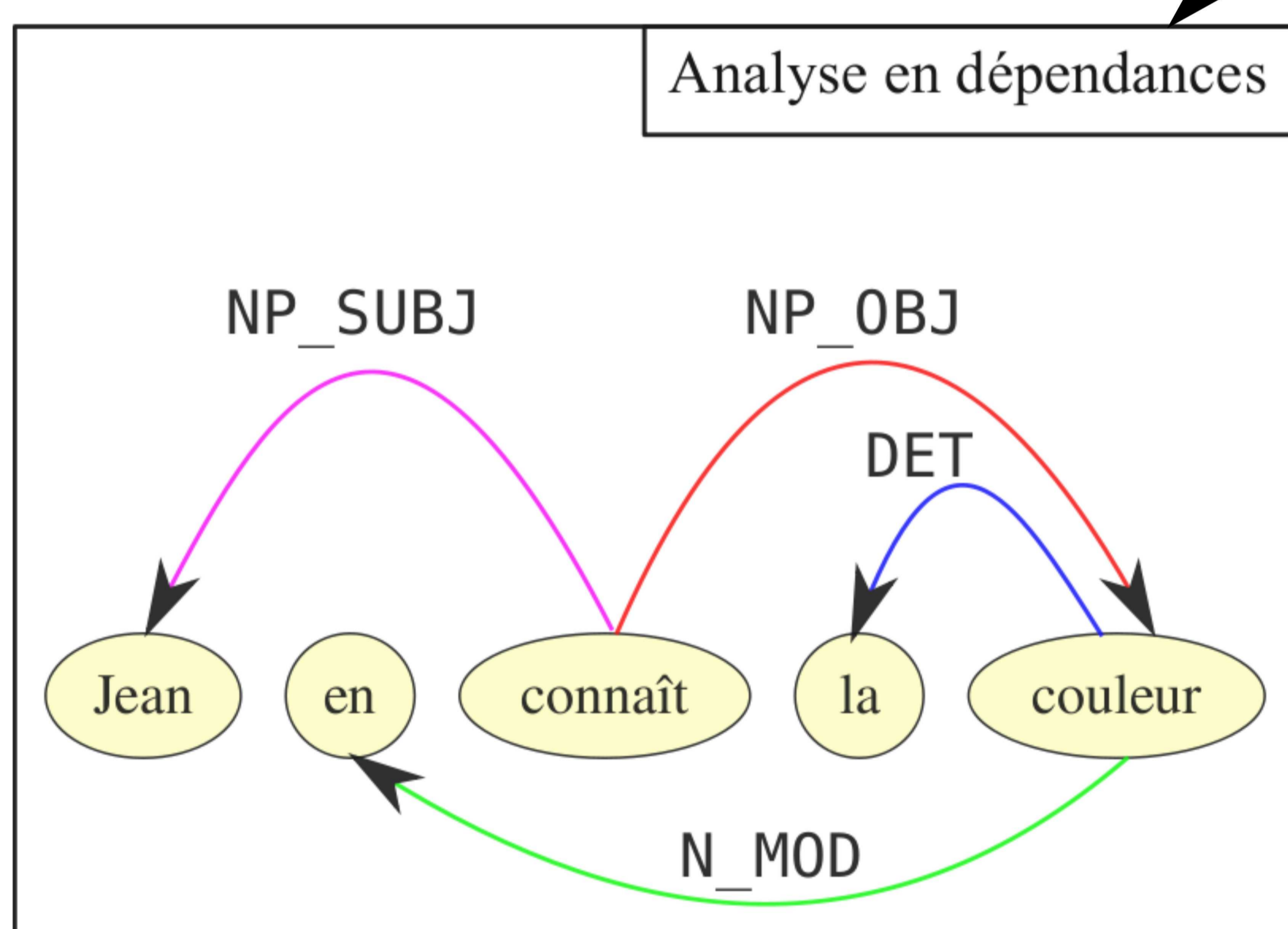
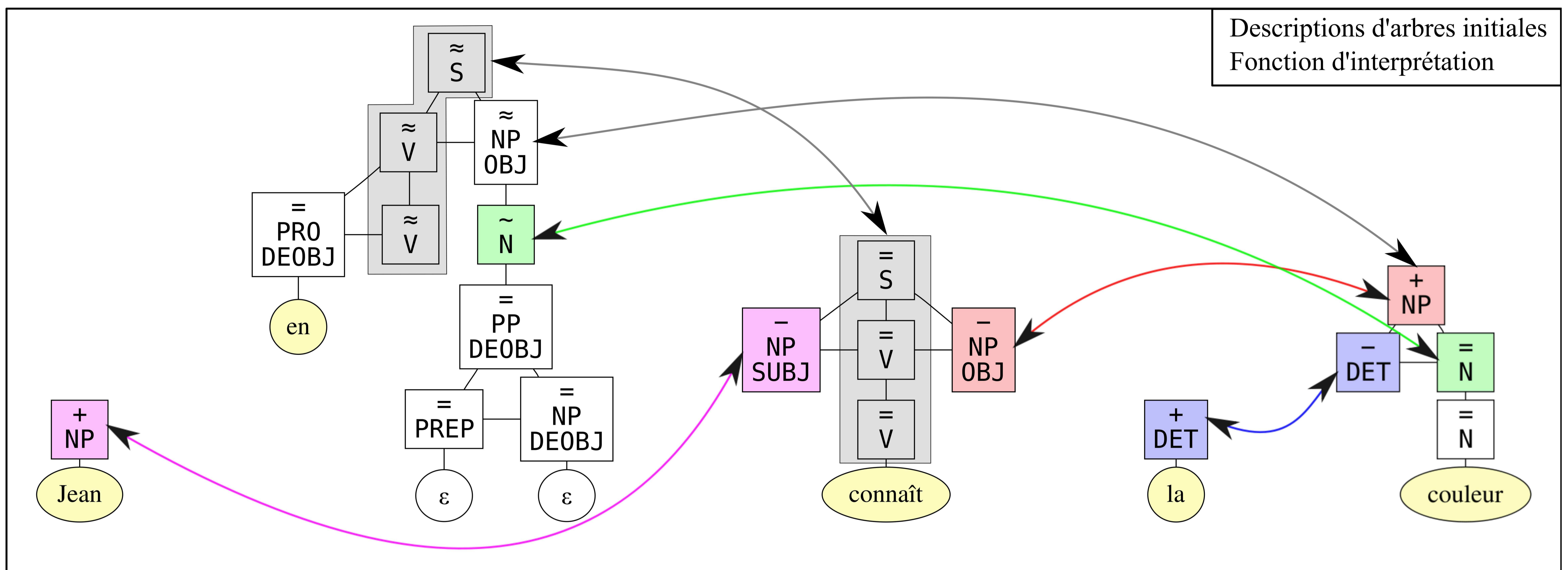


# ANALYSE EN DÉPENDANCES À L'AIDE DES GRAMMAIRES D'INTERACTION

Jonathan Marchand, Bruno Guillaume, Guy Perrier  
LORIA / INRIA Nancy Grand-Est, Nancy-Université

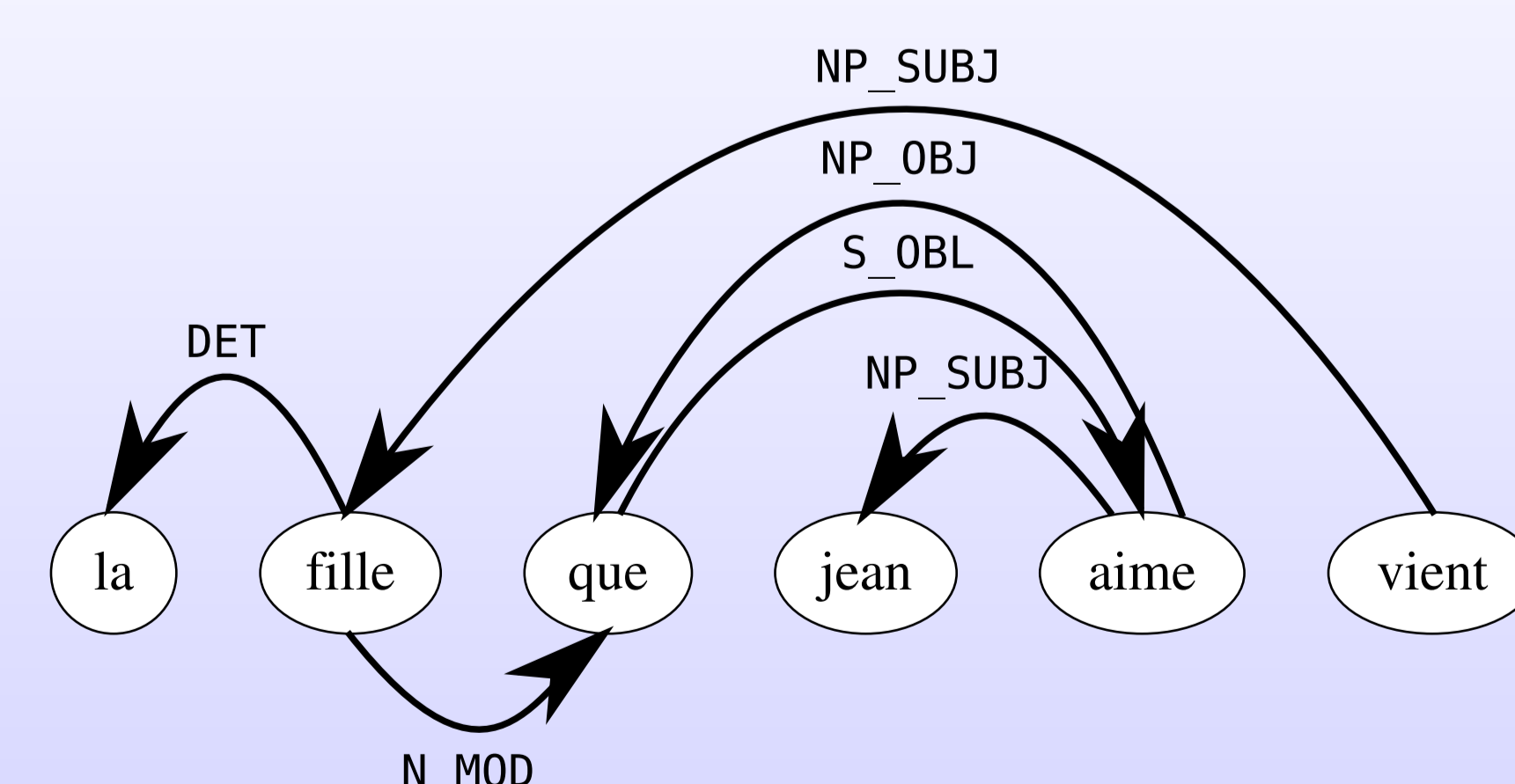
- Les grammaires d'interaction sont un formalisme grammatical fondé sur la superposition de structures sous-spécifiées.
- La superposition est dirigée par la neutralisation de polarités (+, -, ~, ≈, =).
- Ces neutralisations représentent les interactions entre les nœuds.



Les interactions peuvent donner lieu à des relations de dépendances entre les mots :

	Interaction	Couleur	Dépendance
Linéaire	+, -	rouge	
		bleu	
		magenta	
Non linéaire	~, +	vert	
		~, =	
		≈, +	
		≈, =	

- Les analyses en dépendances obtenues sont des graphes :



- La notion de projectivité s'étend aux graphes.
- La plupart des analyses sont projectives.