



HAL
open science

Une méthode statistique d'estimation de la congestion d'un réseau

Rémi Diana, Emmanuel Lochin, Pascal Anelli

► **To cite this version:**

Rémi Diana, Emmanuel Lochin, Pascal Anelli. Une méthode statistique d'estimation de la congestion d'un réseau. CFIP'2009, Oct 2009, Strasbourg, France. inria-00417794

HAL Id: inria-00417794

<https://inria.hal.science/inria-00417794>

Submitted on 16 Sep 2009

HAL is a multi-disciplinary open access archive for the deposit and dissemination of scientific research documents, whether they are published or not. The documents may come from teaching and research institutions in France or abroad, or from public or private research centers.

L'archive ouverte pluridisciplinaire **HAL**, est destinée au dépôt et à la diffusion de documents scientifiques de niveau recherche, publiés ou non, émanant des établissements d'enseignement et de recherche français ou étrangers, des laboratoires publics ou privés.

Une méthode statistique d'estimation de la congestion d'un réseau

Rémi DIANA², Emmanuel LOCHIN^{1,2}, Pascal ANELLI³

¹CNRS ; LAAS ; 7 avenue du colonel Roche, F-31077 Toulouse, France

²Université de Toulouse ; UPS, INSA, INP, ISAE ; LAAS ; F-31077 Toulouse, France

³Université de la Réunion ; LIM ; Saint Denis, France

RÉSUMÉ. Cet article présente une méthodologie simple et efficace permettant de déterminer le niveau de congestion des files d'attente d'un réseau basée sur une philosophie similaire à celle du marquage ECN. Le bit ECN, généralement utilisé comme un indicateur de congestion, a pour objectif de signaler aux sources TCP une congestion imminente afin de les faire réagir avant la perte. Cependant, ECN est un indicateur binaire qui ne reflète pas l'exactitude de la congestion réelle du réseau. Dans cette étude, nous utilisons une variable de comptage permettant de déterminer le nombre de fois qu'un paquet a traversé un routeur congestionné. À l'aide de ce simple compteur utilisé en lieu et place du marquage binaire traditionnel, nous effectuons une analyse statistique permettant de déterminer avec précision le niveau de congestion des files d'attente d'un réseau. Nous présentons dans ce document une méthode analytique validée par plusieurs simulations démontrant la faisabilité du concept proposé.

ABSTRACT. This article presents a simple and effective methodology to determine the level of congestion in a network with an ECN-like marking scheme. The purpose of the ECN bit is to notify TCP sources of an imminent congestion in order to react before losses occur. However, ECN is a binary indicator which does not reflect the accuracy of the real network congestion level. In this study, we use a counter which allows to determine the number of time a packet cross a congested router. Thanks to this simple counter used in place of the traditional marking, we drive a statistical analysis to accurately estimate the level of congestion of the network. We detail in this paper an analytical method validated by several simulations demonstrating the feasibility of the concept proposed.

MOTS-CLÉS : Estimation de la congestion, ECN, méthodologie de mesures

KEY WORDS: Congestion estimation, ECN, measurements

1. Introduction

L'étude des files d'attente actives (AQM : Active Queue Management) a occupé la communauté réseau des années 90 qui avait investi un effort considérable dans ces algorithmes. Le but ciblé était d'offrir aux opérateurs réseaux une méthode simple en vue d'obtenir des délais de traversée rapide et d'atteindre de hauts débits. L'idée était de détecter la congestion avant qu'elle ne se produise effectivement dans le réseau et deux méthodes avaient alors été envisagées :

- 1) soit de jeter les paquets, obligeant implicitement les sources TCP à réagir ;
- 2) soit de marquer le bit indicateur de congestion ECN [RAM 99] au lieu de jeter les paquets afin de solliciter une réaction de la source TCP.

Nous ne reviendrons pas sur les débats qui avaient animé la communauté scientifique sur l'in-vraisemblance de jeter des paquets pour prévenir la congestion et sur le refus de la politique de rejet inhérente à l'AQM RED [FLO 93]. En effet, nombreuses sont les études qui ont montré que RED était fondamentalement difficile voire, impossible à mettre en œuvre [LOW 03] et très chaotique en termes de stabilité [ZIE 01] [MAY 99]. Cependant, il existe un amalgame entre la solution RED/Dropping et la solution RED/ECN qui reste synonyme de mauvaises performances et d'infaisabilité. Pourtant, de nombreuses études ont montré les atouts indéniables des bénéfices apportés par une indication explicite de congestion vers les extrémités. En effet, Sally Floyd en 1994 avait déjà montré que cette indication permettait d'augmenter considérablement les performances du système [FLO 94]. Dans [LE 03], les auteurs font la même constatation sur le trafic web et encore plus récemment en 2005, Aleksandar Kuzmanovic dans "The Power of Explicit Congestion Notification" [KUZ 05] reconsidère la pertinence du marquage ECN et démontre que les terminaux qui utiliseront ECN dans l'instant bénéficieront de performances accrues et immédiates et ce, sans avoir besoin d'attendre que la communauté Internet se décide à supporter définitivement ce choix.

Malgré le poids de ces arguments, l'étude suivante [MED 05] précise que ECN n'est utilisé que par 2,1% des hôtes en 2004. Pourtant, ECN est relativement bien implémenté aussi bien dans les extrémités (dans les systèmes GNU/Linux et Windows) que dans les éléments de cœur du réseau (routeurs CISCO). Cette absence de déploiement pourrait s'expliquer entre autre, par la tâche ingénierale complexe de mise en œuvre d'un tel mécanisme au sein de l'Internet. Il est également important de noter que ce pourcentage assez faible s'explique aussi par les pare-feux et autre *middle-boxes* de l'Internet qui réinitialisent généralement (et sans justification concrète) une connexion TCP utilisant le drapeau ECN [KUZ 05].

Récemment, une solution nommée RE-ECN, propose l'utilisation d'un second bit supplémentaire qui permet par l'observation en un point du réseau donné, de différencier la congestion en amont et en aval de ce point d'observation. La portée de cette solution est limitée dans le sens où elle ne permet pas d'identifier exactement le niveau de congestion du goulot d'étranglement du réseau mais de déterminer sa localisation par rapport au point d'observation. Ainsi, cette proposition trouve plutôt son intérêt au niveau des opérateurs Internet (qui leur indique si la congestion provient ou pas de leur propre domaine) tandis que nous cherchons avec notre solution une observation précise de la congestion au niveau des extrémités.

Prolongeant cette idée mais ne voulant pas tomber sous la coupe d'une signalisation lourde, nous proposons dans cet article une méthode métrologique simple et ne nécessitant pas un déploiement

global (seuls les routeurs à étudier devront mettre en œuvre ce type de marquage) qui permet d'estimer de façon précise le niveau de congestions des files d'attente d'un réseau de routeurs. Nous présentons dans une première partie les fondements mathématiques de notre proposition puis nous détaillons en seconde partie nos simulations et la démarche pratique à adopter pour évaluer le niveau de congestion.

2. Proposition de marquage

Le bit ECN tel qu'il est défini dans la RFC 3168, est un champ binaire contenu dans l'entête des paquets IP. Ce champ ne peut donc contenir qu'une valeur booléenne indiquant si oui ou non, le paquet ECN-capable a traversé au moins un routeur congestionné. Ainsi, il est impossible de distinguer un paquet marqué une fois d'un paquet marqué plusieurs fois et qui aurait donc traversé plusieurs routeurs congestionnés. Ceci constitue un obstacle si l'on souhaite obtenir une analyse métrologique suffisamment fine de l'état du chemin afin par exemple, de permettre une réaction proportionnée des sources vis à vis de cette congestion. En effet, un paquet de données ECN-capable traversant respectivement un lien contenant deux routeurs et marquant à un taux respectif de 1% et 2% aura une probabilité de marquage de 2.98% (*i.e.* $1 - (1 - 0.01)(1 - 0.02)$) qui ne reflète pas le niveau de congestion du goulot d'étranglement. Aussi, nous proposons de transformer ce bit ECN en compteur ECN (noté ECN*) qui comptabilisera le nombre de fois qu'un paquet est marqué¹. Nous utiliserons cette nouvelle métrique (*i.e.* le nombre de marquage consécutif d'un paquet) pour déterminer le niveau de remplissage du goulot d'étranglement du chemin traversé. Un routeur RED/ECN* voulant marquer un paquet pour notifier de son état de congestion incrémente ce compteur au lieu de simplement mettre sa valeur à "vraie". Cette mise en œuvre reste donc très simple et facilement déployable. Nous pouvons alors pour chaque paquet reçu déterminer le nombre de fois qu'il a été marqué. Une connexion peut désormais établir la distribution du marquage des paquets en analysant les paquets reçus. Nous appellerons "nombre de remarquage" la valeur du compteur ECN* correspondant au nombre de fois qu'un paquet a été marqué.

3. Etude analytique

Nous présentons dans cette section l'étude analytique qui nous permet de traiter les informations résultantes de notre proposition de marquage. Le résultat ainsi obtenu permet d'établir une relation entre la fréquence des paquets ECN* marqués et le niveau de remplissage des files d'attente des routeurs du chemin.

3.1. Hypothèses et notations

Nous considérons une topologie de n routeurs de coeur congestionnés en série. On note R_i le routeur d'indice i pour $1 \leq i \leq n$. Ces n routeurs adoptent tous le système de marquage précédemment exposé. Chaque routeurs jettent des paquets uniquement dans le cas de débordement de

1. Nous ne discuterons pas ici de la mise en œuvre de ce mécanisme qui peut se faire via le champ option d'IP.

leur file. Nous considérons que le réseau est dans un état de congestion relativement stable. En effet, le cadre de cette étude est l'estimation d'une congestion permanente. Ainsi, cette stabilité du réseau induit un état stable de congestion au niveau de chaque routeur et donc une valeur moyenne de file d'attente constante. Or, comme on le sait la probabilité de marquage d'un paquet dans une file RED est reliée uniquement à la valeur moyenne de sa file d'attente si bien que la probabilité de marquage des paquets pour chacun des routeurs est constante. On appellera "taux de marquage" cette probabilité. Dans la suite de l'article nous adoptons les notations suivantes :

- n : nombre de routeurs congestionnés ;
- p_i : taux de marquage du routeur d'indice i ;
- M_k^n : l'événement correspondant à être marqué k fois sur un chemin de n routeurs congestionnés ;
- $p(M_k^n)$: la probabilité de l'événement M_k^n ;
- σ_k^n : la fonction symétrique élémentaire d'indice k de n variables. Nous rappelons que : $\sigma_k^n = \sum_{1 \leq j_1 < j_2 < \dots < j_k \leq n} x_{j_1} \dots x_{j_k}$

3.2. Un premier exemple simple : cas de deux routeurs

Soit une topologie composée de deux routeurs de cœur congestionnés R_1 et R_2 ($n = 2$). Dans cet exemple nous cherchons à déterminer le taux de marquage des deux routeurs avec les données collectées par l'émetteur placé R_1 . De la même façon qu'avec l'ECN standard qui utilise un ECN echo, la valeur du compteur ECN* est renvoyée à l'émetteur par les acquittements TCP. En adoptant les précédentes notations nous appelons p_1 et p_2 les taux de marquage respectifs de R_1 et R_2 . Un simple calcul nous montre qu'une connexion va observer un paquet marqué avec une probabilité de $1 - (1 - p_1)(1 - p_2)$. Avec $p_1 = 0.4$ et $p_2 = 0.3$ cette probabilité s'élève à 58%. Ainsi, avec un champ ECN booléen standard, en faisant une analyse simpliste du taux de marquage obtenu, l'émetteur pourrait interpréter une congestion plus conséquente et avoir une réaction disproportionnée par rapport à l'état de congestion réel entraînant une sous utilisation de la bande passante. Pour avoir une réaction optimale, il serait plus intéressant de réagir à la congestion résultante du goulot d'étranglement. Avec notre proposition ECN*, nous allons montrer que l'on peut affiner l'information retournée en déterminant les taux de marquages des routeurs traversés. Ainsi sachant ces taux, l'émetteur connaît de facto le niveau de remplissage de la file du goulot d'étranglement et peut alors réagir de façon plus adaptée à la situation réelle. Dans cet exemple, nous pouvons estimer non seulement la proportion de paquets marqués mais surtout la proportion de paquets marqués 1 fois et 2 fois. Il va donc estimer $p(M_1^2)$ et $p(M_2^2)$. Ces valeurs deviennent donc des données du problème. Si l'on développe ces probabilités et en notant C_k^n les coefficients binomiaux nous obtenons :

$$p(M_1^2) = p_1(1 - p_2) + p_2(1 - p_1) = p_1 + p_2 - 2p_1p_2 = \sigma_1^2 - 2\sigma_2^2 \quad (1)$$

$$p(M_2^2) = p_1p_2 = \sigma_2^2 \quad (2)$$

Soit :

$$p(M_1^2) = C_2^0 \sigma_1^2 - C_2^1 \sigma_2^2 \quad (3)$$

$$p(M_2^2) = C_2^0 \sigma_2^2 \quad (4)$$

Grâce à ces équations, l'émetteur peut donc facilement déterminer σ_1^2 et σ_2^2 . Connaissant ces deux valeurs il est alors possible de déterminer p_1 et p_2 grâce aux relations entre coefficients d'un polynôme et les fonctions symétriques élémentaires de ses racines. Cette démarche est détaillée pour le cas général dans la suite de cet article. Bien entendu, une fois p_1 et p_2 trouvés, l'émetteur ne peut attribuer chaque valeur au routeur correspondant mais possède une estimation correcte de la congestion obtenue au niveau du goulot d'étranglement pour le flot.

Nous développons cet exemple pour deux raisons. Tout d'abord, il permet de souligner l'intérêt du marquage ECN* plutôt que le marquage booléen standard et explique la démarche de l'utilisation de cette nouvelle métrique. De plus, il constitue l'étape initiale de la preuve par récurrence de la formule des $p(M_k^n)$. En effet, une fois que la distribution du nombre de marquage des paquets est évaluée, l'étape clef est la déduction des σ_k^n . Pour ce faire, nous utilisons la formule des $p(M_k^n)$ et une simple résolution de système. Ensuite, comme nous le montrerons dans la prochaine partie, la détermination des racines d'un polynôme nous permet d'obtenir les p_i .

Ainsi, la formule générale prend la forme suivante (cette formule est démontrée en Annexe de ce document) :

$$\forall k, 1 \leq k \leq n, \quad p(M_k^n) = \sum_{i=0}^{n-k} (-1)^i C_{i+k}^i \sigma_{i+k}^n \quad (5)$$

3.3. Résolution

Maintenant que la formule générale est établie, il est nécessaire de détailler la démarche que doit adopter un émetteur pour déduire tous les taux de marquage. Nous allons détailler et rappeler dans cette partie les différentes étapes permettant d'aboutir au résultat. Tout d'abord, grâce à la distribution du marquage des paquets, l'émetteur peut évaluer tout les $p(M_k^n)$. En effet, la valeur de $p(M_k^n)$ est simplement le ratio entre le nombre de paquets marqués k fois et le nombre total de paquets reçus. De plus, en utilisant la formule générale démontrée précédemment, nous pouvons calculer les σ_k^n . En effet, si l'on développe ces relations nous obtenons :

$$\begin{aligned} p(M_1^n) &= \sigma_n^1 - 2\sigma_n^2 + \dots + (-1)^{n-2} C_{n-1}^{n-2} \sigma_n^{n-1} \\ &\quad + (-1)^{n-1} C_n^{n-1} \sigma_n^n \\ p(M_2^n) &= \sigma_n^2 - 3\sigma_n^3 + \dots + (-1)^{n-2} C_n^{n-2} \sigma_n^n \\ &\quad \vdots = \quad \vdots \\ p(M_{n-2}^n) &= \sigma_n^{n-2} - (n-1)\sigma_n^{n-1} + C_n^2 \sigma_n^n \\ p(M_{n-1}^n) &= \sigma_n^{n-1} - (n)\sigma_n^n \\ p(M_n^n) &= \sigma_n^n \end{aligned}$$

Les inconnues étant les σ_k^n on obtient un système diagonal de n équations et n inconnues. Sa résolution est donc triviale.

3.3.1. Établissement du polynôme solvant

On a maintenant résolu le système précédent et obtenu tous les σ_k^n . Il faut désormais remonter au p_i . Comme décrit précédemment les σ_k^n sont les fonctions symétriques élémentaires. Ainsi, en utilisant les relations liant les coefficients d'un polynôme et les fonctions élémentaires de ses racines on peut remonter au p_i . Nous détaillons cette démarche dans le paragraphe suivant. Soit $P(x)$ un polynôme de degré n , on pose :

$$P(x) = \sum_{m=0}^n a_m x^m \quad (6)$$

Soient p_i , $1 \leq i \leq n$ les n racines de P . Ainsi :

$$\forall k, 1 \leq k \leq n, \sigma_k^n = \sum_{1 \leq j_1 < j_2 < \dots < j_k \leq n} p_{j_1} \cdots p_{j_k}$$

On a de plus les relations suivantes entre les coefficients de P et σ_k^n :

$$\forall k, 1 \leq k \leq n, \sigma_k^n = (-1)^k \frac{a_{n-k}}{a_n} \quad (7)$$

Nous fixons $a_n = 1$ dans l'équation (7). Ainsi, l'équation (6) devient :

$$P(x) = \sum_{k=0}^n (-1)^{n-k} \sigma_{n-k}^n x^k \quad (8)$$

Nous obtenons donc un polynôme de degré n dont les racines correspondent au n taux de marquages des n routeurs congestionnés traversés. Il ne reste plus qu'à évaluer ces racines.

4. Simulation

Dans cette partie, nous évaluons notre algorithme de résolution avec des données obtenues lors de simulations effectuées avec ns-2. Cette partie est divisée en trois points. Premièrement, nous présentons la topologie utilisée pour la simulation ns-2 ainsi que les résultats obtenus par cette simulation.

Deuxièmement, nous présentons l'établissement du polynôme solvant ainsi qu'une subtilité de résolution. Enfin, nous présentons les résultats calculés, une comparaison avec les résultats attendus et une brève discussion sur ces deux derniers.

4.1. Topologie de tests et collecte des données

La simulation a été effectuée sur la topologie présentée en Figure 1. Nous utilisons lors de la simulation uniquement des flots TCP. La réaction des sources TCP face au bit ECN a été désactivée. Ainsi ces derniers ne réagissent pas par une diminution de leur fenêtre d'émission lorsqu'ils reçoivent un acquittement ECN marqué. Nous utilisons juste le champ de marquage ECN que nous avons modifié afin d'utiliser un compteur en lieu et place de la valeur booléenne standard. Tous les routeurs RED/ECN* utilisent les mêmes paramètres : $min_{th} = 50$, $max_{th} = 100$, $max_p = 1$ avec une taille de file d'attente de 100. Un calibrage fin des fenêtres d'émission des sources a donc été nécessaire afin de simuler une congestion répartie. Les simulations ont été effectuées sur plusieurs minutes. L'analyse des données est effectuée sur 10 minutes à partir du moment où le réseau atteint un régime permanent (ce qui correspond approximativement à une génération de trafic de 50000 paquets). L'analyse est effectuée sur deux flots TCP, le flot #1 de SRC1 à RCV1 et le flot #2 de SRC2 à RCV2. La topologie présente volontairement deux routeurs en commun afin de montrer que l'étude précédente n'est pas perturbée par des trafics croisés.

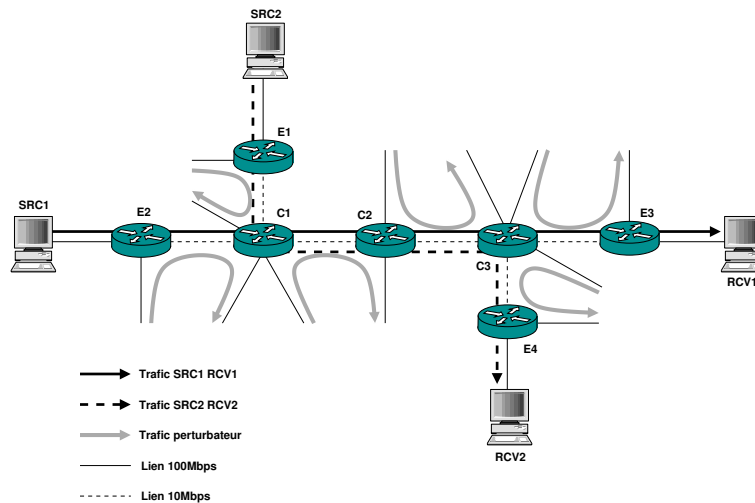


Figure 1. Topologie utilisée pour la simulation

L'étude statistique effectuée consiste à construire l'histogramme de la valeur de marquage ECN* des paquets des flots #1 et #2. Ces résultats sont regroupés et présentés en Figure 2(a) et Figure 2(b).

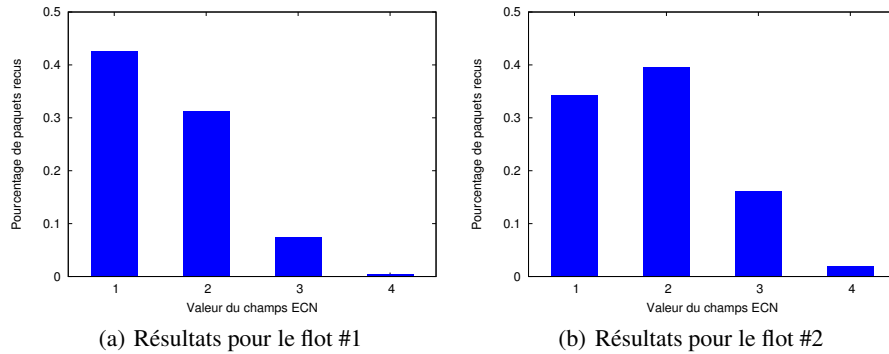


Figure 2. Distribution du marquage des paquets

A partir de ces résultats statistiques, nous établissons le polynôme solvant dont nous allons extraire les taux de marquage.

4.2. Détermination du polynôme solvant pour RCVI

Figure 2(a) donne les résultats suivants (ici $n = 4$).

$$\begin{cases} p(M_1^4) = 0.4264 = \sigma_1^4 - 2\sigma_2^4 + 3\sigma_3^4 - 4\sigma_4^4 \\ p(M_2^4) = 0.3134 = \sigma_2^4 - 3\sigma_3^4 + 6\sigma_4^4 \\ p(M_3^4) = 0.0738 = \sigma_3^4 - 4\sigma_4^4 \\ p(M_4^4) = 0.0055 = \sigma_4^4 \end{cases}$$

On en déduit les σ_k^4 suivants :

$$\begin{cases} \sigma_1^4 = 1.297 \\ \sigma_2^4 = 0.5676 \\ \sigma_3^4 = 0.0957 \\ \sigma_4^4 = 0.00548 \end{cases}$$

En appliquant les formules généralement précédemment explicitées on obtient :

$$P(x) = x^4 - 1.297x^3 + 0.5676x^2 - 0.0957x + 0.00548$$

4.3. Résolution pratique

Le polynôme solvant étant déterminé, nous devons résoudre $P(x) = 0$. Ses 4 racines correspondent aux 4 taux de marquages des 4 routeurs congestionnés traversés par les paquets arrivant à Er1. Etant en présence d'un problème stochastique, nous devons prendre en compte une incertitude sur l'échantillon des mesures obtenues par simulation. En effet, à moins d'avoir un échantillon infini, nous devons considérer une dérive. Cette incertitude est prise en compte dans l'établissement

des racines de P . Pour se faire nous résolvons alors : $P(x) = \epsilon$ pour $-10^{-3} \leq \epsilon \leq 10^{-3}$ dans le but d'obtenir non pas 4 racines mais 4 lieux de racines. On peut considérer que la bonne valeur est la valeur moyenne. On note ϵ_{min} et ϵ_{max} les valeurs extrêmes de ϵ pour lesquelles on obtient bien 4 racines au polynôme. En effet, si l'on a des paquets marqués au plus 4 fois, il faut donc avoir 4 racines (non nécessairement différentes). Cela constitue la condition permettant d'évaluer les zones de ces dernières.

Dans notre exemple nous obtenons les 4 lieux de racines suivants : $[0.075, 0.14]$ $[0.14, 0.28]$ $[0.34, 0.50]$ $[0.52, 0.57]$ qui nous permettent de déduire les quatre taux de marquage suivants : 11%, 21%, 42% et 55%. Avec un raisonnement analogue au précédent on obtient pour le flot #1 les 4 zones de racines suivantes : $[0.17, 0.23]$ $[0.24, 0.38]$ $[0.40, 0.49]$ $[0.73, 0.74]$ et les quatre taux de marquage suivants : 20%, 31%, 44% et 74%. Ces résultats sont résumés dans le Tableau 1.

4.4. Interprétation des résultats

Nous comparons maintenant les résultats obtenus avec les tailles moyennes mesurées de chacune des files d'attente RED/ECN* durant notre simulation. On peut ainsi en déduire les taux de marquage effectifs de chaque file RED. Ces résultats sont regroupés et présentés dans le tableau 1 et correspondent aux racines calculées des deux flots #1 et #2 de la précédente section 4.3. Nous précisons que les valeurs moyennes des files d'attente observées ont des écarts types négligeables. Ces valeurs sont quasiment constantes pendant toute la durée de l'analyse.

File d'attente	Taille Moyenne (# pkts)	Taux de marquage Théorique	Taux de marquage estimé	
			Par RCV1	Par RCV2
File1 (lien E2-C1)	55.5	11%	11%	⊙
File2 (lien C1-C2)	60.5	21%	21%	20%
File3 (lien C2-C3)	72	44%	42%	45%
File4 (lien C3-E3)	77.5	55%	55%	⊙
File5 (lien E1-C1)	65.5	32%	⊙	31%
File6 (lien C3-E4)	87	74%	⊙	74 %

Tableau 1. Taille moyenne des files d'attente et taux de marquage théorique correspondant

Ces résultats correspondent donc aux estimations avec parfois une légère différence due à la taille de l'échantillon statistique. De plus, si l'on fait une corrélation entre les résultats obtenus analytiquement et ceux par simulation Tab 1, nous pouvons noter que l'on obtient deux taux de marquage communs correspondant aux deux routeurs communs traversés par les deux flots étudiés. Ainsi, non seulement ces résultats correspondent aux résultats attendus mais ils soulignent aussi un aspect important : ces mesures ne se perturbent pas l'une de l'autre et sont parfaitement indépendantes. On peut donc réaliser plusieurs mesures en parallèle sur un même réseau. Nous vérifions aussi grâce à cette simulation que la seule hypothèse de stabilité du réseau est suffisante pour obtenir les résultats escomptés. Si l'on pose l'hypothèse d'une relative stabilité des routes et du niveau de congestion des routeurs, ce calcul est valide et nous permet d'obtenir une évaluation correcte de la congestion des routeurs traversés.

4.5. Discussion sur la convergence de cette méthode

Comme nous l'avons détaillé précédemment, nous avons une approche probabiliste du problème. Nous prenons en compte l'incertitude des mesures en résolvant $P(x) = \epsilon$. Néanmoins, comme pour tout problème probabiliste, il est nécessaire de se poser la question de la vitesse de convergence de la solution, c'est-à-dire de la taille de l'échantillon nécessaire afin d'obtenir un polynôme solvant correct. Pour ce faire nous observons d'une part l'évolution des coefficients du polynôme et d'autre part les taux de marquage déduits à partir de ces derniers en fonction du nombre de paquets reçus. L'observation de ces données nous permet de déterminer un seuil de paquets reçus à partir duquel l'estimation est correcte. Un deuxième seuil peut être déterminé : celui correspondant au nombre de paquets reçus à partir duquel les résultats n'évoluent plus. Cette démarche est présentée en figure 3

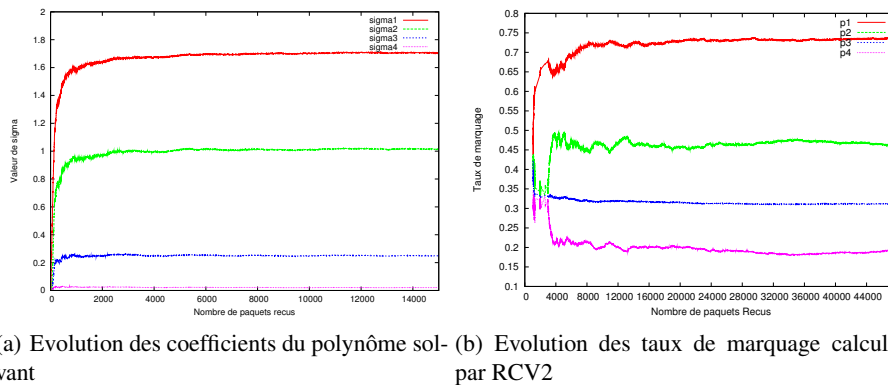


Figure 3. Coefficients polynomiaux et taux de marquage en fonction du nombre de paquets reçus

Durant la simulation, il a fallu environ 4000 paquets (soit environ 1 minute) pour avoir une estimation correcte des coefficients et environ 8000 paquets (soit moins de 2 minutes) pour en avoir une estimation précise dans le cadre de notre simulation. D'autres simulations non présentées ici et faisant intervenir des taux de marquage plus petits nous montrent que ces seuils sont légèrement plus élevés. En effet, plus le marquage de paquet correspond à un événement de faible probabilité, plus il faudra de paquets pour l'observer et l'évaluer correctement. Respectivement, plus le taux de marquage est grand (et donc la congestion importante), plus la taille de l'échantillon nécessaire est petite. Les Figures 3(a) et 3(b) nous montrent d'une part la précision des résultats et d'autre part la grande stabilité de la solution à partir du deuxième seuil. Ainsi, une fois le deuxième seuil atteint (environ 8 000 paquets) l'écart maximum à la moyenne des taux de marquage n'excède pas 2%. Ces Figures soulignent aussi l'importance de la précision nécessaire pour l'estimation des coefficients, et donc pour celle des $P(M_k^n)$. En effet, on peut remarquer qu'entre 2000 et 4000 paquets, les coefficients n'évoluent que très peu et pourtant les taux de marquage déduits ne deviennent acceptables qu'à partir de 4000 paquets.

5. Conclusion

Dans cet article, nous avons proposé d'augmenter le niveau d'information retournée par un marquage ECN* qui utilise un compteur permettant de prendre en compte le nombre de fois qu'un paquet a été remarqué. Nous avons montré qu'il était possible d'établir une relation entre ce taux de marquage ECN* et le niveau de remplissage des files d'attente d'un réseau. Comparé à la solution RE-ECN [BRI 08], nous obtenons une mesure plus pertinente et plus exploitable car placée au niveau des extrémités du réseau. Bien que plusieurs fois souligné dans cet article, solliciter une réaction de la source face à l'estimation retournée est plus complexe. En effet, il faut prendre en compte la taille de l'échantillon utilisé afin de calculer l'erreur relative de l'estimation et étudier les valeurs obtenues dans le cadre d'un réseau plus dynamique. Nous réservons cette étude dans un prochain travail et préparons un draft IETF pour confronter cette idée avec celle de RE-ECN proposée par Bob Briscoe.

6. Bibliographie

- [BRI 08] BRISCOE B., JACQUET A., MONCASTER T., SMITH A., « Re-ECN : Adding Accountability for Causing Congestion to TCP/IP », Internet Draft n° draft-briscoe-tsvwg-re-ecn-tcp-06.txt, juillet 2008, Internet Engineering Task Force, (Work in progress).
- [FLO 93] FLOYD S., JACOBSON V., « Random Early Detection Gateways for Congestion Avoidance », *inet*, vol. 1, n° 4, 1993, p. 397–413.
- [FLO 94] FLOYD S., « TCP and explicit congestion notification », *ACM Computer Comm. Review*, vol. 24, n° 5, 1994, p. 10-23.
- [KUZ 05] KUZMANOVIC A., « The power of explicit congestion notification », *SIGCOMM Comput. Commun. Rev.*, vol. 35, n° 4, 2005, p. 61–72, ACM.
- [LE 03] LE L., AIKAT J., JEFFAY K., SMITH F., « The effects of active queue management on web performance », *In Proceedings of ACM SIGCOMM '03*, Karlsruhe, Germany, août 2003.
- [LOW 03] LOW S. H., PAGANINI F., WANG J., DOYLE J. C., « Linear stability of TCP/RED and a scalable control », *Computer Networks*, vol. 43, n° 5, 2003.
- [MAY 99] MAY M., BOLOT J., DIOT C., LYLES B., « Reasons Not to Deploy RED », *iwqos*, London, juin 1999, p. 260-262.
- [MED 05] MEDINA A., ALLMAN M., FLOYD S., « Measuring the Evolution of Transport Protocols in the Internet », *Computer Communication Review*, vol. 35, n° 2, 2005.
- [RAM 99] RAMAKRISHNAN K., FLOYD S., « A Proposal to add Explicit Congestion Notification (ECN) to IP », janvier 1999.
- [ZIE 01] ZIEGLER T., FDIDA S., BRANDAUER C., « Stability Criteria of RED with TCP Traffic », *IFIP ATM&IP Working Conference*, Budapest, juin 2001.

Annexe

Pour démontrer la relation (5), nous proposons d'effectuer une preuve par récurrence. La récurrence est faite sur le nombre de routeurs : n

Initialisation : la formule est démontrée en section 3.2.

Hérédité : $p(M_k^{n+1})$ est la probabilité qu'un paquet soit marqué k fois dans un réseau de $n + 1$ routeurs en ligne. L'événement M_k^{n+1} peut être décomposé. En effet, être marqué k fois dans un réseau en ligne de $n + 1$ routeurs est identique à être marqué k fois par les n premiers routeurs de ce réseau et ne pas être marqué par le routeur $n + 1$; ou être marqué $k - 1$ fois par les n premiers routeurs et être marqué par le routeur $n + 1$.

En terme de probabilité cette décomposition se traduit par :

$$\forall k, 1 \leq k \leq n, p(M_k^{n+1}) = p(M_k^n)(1 - p_{n+1}) + p(M_{k-1}^n)p_{n+1} \quad (9)$$

On a de plus les relations suivantes :

$$\begin{aligned} \forall k, 1 \leq k \leq n, \quad \sigma_k^{n+1} &= \sigma_k^n + x_{n+1} \cdot \sigma_{k-1}^n \\ \sigma_{n+1}^{n+1} &= x_{n+1} \sigma_n^n \end{aligned} \quad (10)$$

En développant l'équation (9) et en utilisant l'équation (10) nous avons :

$\forall k, 1 \leq k \leq n,$

$$\begin{aligned} p(M_k^{n+1}) &= \left[\sum_{i=0}^{n-k} (-1)^i C_{i+k}^i \sigma_{i+k}^n \right] (1 - p_{n+1}) + \left[\sum_{i=0}^{n-k+1} (-1)^i C_{i+k-1}^i \sigma_{i+k-1}^n \right] p_{n+1} \\ &= \sum_{i=0}^{n-k} (-1)^i C_{i+k}^i \sigma_{i+k}^n - \sum_{i=0}^{n-k} (-1)^i C_{i+k}^i p_{n+1} \sigma_{i+k}^n + \sum_{i=0}^{n-k+1} (-1)^i C_{i+k-1}^i p_{n+1} \sigma_{i+k-1}^n \\ &= \sum_{i=1}^{n-k} (-1)^i C_{i+k}^i \sigma_{i+k}^n + p_{n+1} C_{i+k}^i \sigma_{i+k}^n + p_{n+1} \sigma_{k-1}^n + \sigma_k^n + (-1)^{n-k+1} p_{n+1} \sigma_n^n \\ &= \sum_{i=1}^{n-k} (-1)^i C_{i+k}^i (\sigma_{i+k}^n + p_{n+1} \sigma_{i+k}^n) + \sigma_k^{n+1} + (-1)^{n-k+1} \sigma_{n+1}^{n+1} \\ &= \sum_{i=1}^{n-k} (-1)^i C_{i+k}^i \sigma_{i+k}^{n+1} + \sigma_k^{n+1} + (-1)^{n-k+1} \sigma_{n+1}^{n+1} \\ &= \sum_{i=0}^{n-k+1} (-1)^i C_{i+k}^i \sigma_{i+k}^{n+1} \end{aligned}$$

La formule est ainsi démontrée pour $n + 1$. Nous obtenons donc :

$$\forall k, 1 \leq k \leq n + 1, p(M_k^{n+1}) = \sum_{i=0}^{n+1-k} (-1)^i C_{i+k}^i \sigma_{i+k}^{n+1}$$

QED