



HAL
open science

A HLLC Riemann solver to compute shallow water equations with topography and friction

Abdou Wahidi Bello, Aurélien Goudjo, Hervé Guillard, Jean-Antoine Desideri

► **To cite this version:**

Abdou Wahidi Bello, Aurélien Goudjo, Hervé Guillard, Jean-Antoine Desideri. A HLLC Riemann solver to compute shallow water equations with topography and friction. [Rapport de recherche] 2007, pp.25. inria-00193944v1

HAL Id: inria-00193944

<https://inria.hal.science/inria-00193944v1>

Submitted on 5 Dec 2007 (v1), last revised 5 Dec 2007 (v2)

HAL is a multi-disciplinary open access archive for the deposit and dissemination of scientific research documents, whether they are published or not. The documents may come from teaching and research institutions in France or abroad, or from public or private research centers.

L'archive ouverte pluridisciplinaire **HAL**, est destinée au dépôt et à la diffusion de documents scientifiques de niveau recherche, publiés ou non, émanant des établissements d'enseignement et de recherche français ou étrangers, des laboratoires publics ou privés.



INSTITUT NATIONAL DE RECHERCHE EN INFORMATIQUE ET EN AUTOMATIQUE

*Un solveur de Riemann HLLC pour la résolution
numérique des Equations de Saint-Venant avec
topographie et friction*

Abdou W. BELLO — Aurélien GOUDJO — Côme GOUDJO — Hervé GUILLARD —
Jean-Antoine DESIDERI

N° ????

Décembre 2007

Thème NUM



R
rapport
de recherche



Un solveur de Riemann HLLC pour la résolution numérique des Equations de Saint-Venant avec topographie et friction

Abdou W. BELLO*, Aurélien GOUDJO* , Côme GOUDJO* , Hervé GUILLARD† , Jean-Antoine DESIDERI†

Thème NUM — Systèmes numériques
Projets Opale et Smash

Rapport de recherche n° 1000 — Décembre 2007 — 26 pages

Résumé : On s'intéresse ici à la résolution, par une méthode Volumes Finis, du modèle bidimensionnel des équations de Saint-Venant avec topographie et friction. Grâce à la propriété d'invariance par rotation du flux des équations, l'étude du cas 2D découle de la bonne résolution du système monodimensionnel des équations de Saint-Venant. L'implémentation numérique est réalisée par un schéma de volumes finis de type Godunov utilisant un solveur approché de Riemann de type HLLC qui préserve la positivité de la hauteur d'eau et qui est bien adapté pour le traitement des ondes de chocs. Enfin, des cas tests sont présentés ainsi qu'un cas grandeur nature : application du modèle au phénomène d'inondation de la ville de Cotonou (BENIN) par les crues de la lagune de Cotonou.

Mots-clés : Equations de Saint-Venant, volumes finis, solveur de Riemann HLLC, schéma positif, inondations

* Université d'Abomey-Calavi, 01 BP 526 Cotonou, Bénin

† INRIA, 2004 Route des Lucioles, BP 93, F-06902 Sophia-Antipolis cedex, France

A HLLC Riemann solver to compute shallow water equations with topography and friction

Abstract: We consider the resolution, by a finite-volume method, of the two-dimensional model of the shallow water equations with topography and friction. Thanks to the property of invariance per rotation of the flux of shallow water equations, we show that the study of the 2D case rises from the good resolution of the monodimensional system of the shallow water equations. The numerical implementation is carried out by a finite volume scheme of Godunov type using an Riemann approximate solver of the type HLLC which preserves the positivity height of water and which is well adapted for the treatment of the shock waves. Lastly, numerical examples on academic problems are presented as well as a real case : application of the model to the phenomenon of flood of the town of Cotonou (BENIN) by the risings of the lagoon of Cotonou.

Key-words: Shallow water equations, finite volumes, HLLC Riemann solver, positivity preserving scheme, flows

Table des matières

1	Introduction	4
2	Modèle mathématique	4
3	Intégration numérique des équations de Saint-Venant	5
4	Calcul du flux numérique à travers les interfaces des cellules	5
4.1	Problème de Riemann	5
4.2	Algorithme proposé : détermination de la hauteur de la région intermédiaire	9
4.3	Le solveur de Riemann approché HLLC	12
4.4	Estimation des vitesses de discontinuité	13
4.5	Traitement des bancs-couvrants-découvrants	15
5	Traitement du terme source	16
5.1	Terme bathymétrique	16
5.2	Terme de frottement	16
6	Résultats numériques	16
6.1	Rupture partielle de barrage	16
6.2	Chute d'eau d'un bassin	19
6.3	Simulation d'une intrusion d'eau dans la ville de Cotonou	20

1 Introduction

Les écoulements d'eau à surface libre et en eaux peu profondes (shallow water) sont modélisés par des équations aux dérivées partielles connues sous le nom d'équations de Saint-Venant. Le domaine d'étude est le projeté sur un plan horizontal de référence de l'espace occupé par l'eau et les zones inondables. Pour réaliser une simulation, les équations sont intégrées sur chaque cellule issue d'un maillage du domaine d'étude. Du fait de la propriété d'invariance par rotation du flux numérique aux interfaces des cellules [1], le traitement numérique de ces équations se réduit à la résolution d'un problème de Riemann issu du modèle unidimensionnel des équations de Saint-Venant. Pour résoudre ce problème de Riemann, il a été proposé dans [1] un solveur approché HLLC utilisant l'algorithme itératif à deux pas introduit par Toro [2] en vue de la détermination de la hauteur de la région intermédiaire du problème de Riemann. Au premier pas, l'algorithme de Toro ne garanti pas directement la positivité de cette hauteur et il est proposé dans [2, 1] des majorations pour contourner cette difficulté. Grâce à une formulation célérité-vitesse, nous proposons dans ce papier un algorithme de détermination de la hauteur de la région intermédiaire par une linéarisation des équations qui préserve directement la positivité de cette hauteur. La hauteur ainsi obtenue est ensuite utilisée dans la détermination des vitesses des ondes les plus rapides du solveur HLLC proposé dans [1].

2 Modèle mathématique

Les équations de Saint-Venant sont obtenues à partir des équations de Navier-Stokes pour un fluide incompressible en faisant l'hypothèse de pression hydrostatique, de vitesses uniformes suivant la verticale, d'un fond et d'une surface libre imperméables. En absence de frottements, le modèle peut être écrit sous sa forme conservative comme suit :

$$\frac{\partial w}{\partial t} + \frac{\partial}{\partial x} F(w) + \frac{\partial}{\partial y} G(w) = S_g(w) + S_f(w); (x, y) \in \Omega, \quad t \geq 0 \quad (1)$$

$$w = \begin{pmatrix} h \\ hu \\ hv \end{pmatrix}, F(w) = \begin{pmatrix} q \\ \frac{q^2}{h} + \frac{1}{2}gh^2 \end{pmatrix}, G(w) = \begin{pmatrix} r \\ \frac{qr}{h} + \frac{1}{2}gh^2 \end{pmatrix}, q = hu, \quad r = hv,$$

$$S_g(w) = \begin{pmatrix} 0 \\ -gh \frac{\partial \alpha}{\partial x} \\ -gh \frac{\partial \alpha}{\partial y} \end{pmatrix}, S_f(w) = \begin{pmatrix} 0 \\ -g \frac{\mathcal{N}^2 \sqrt{u^2+v^2}}{h^{4/3}} hu \\ -g \frac{\mathcal{N}^2 \sqrt{u^2+v^2}}{h^{4/3}} hv \end{pmatrix}, \mathcal{N} = \text{coef de Manning de frottement.}$$

On désigne par Γ le bord du domaine Ω (domaine incluant les zones inondables) et \vec{n} la normale extérieure unitaire à Ω . Nous utiliseront la définition des conditions aux limites faite dans [1].

3 Intégration numérique des équations de Saint-Venant

Le domaine de calcul Ω est discrétisé par un maillage composé de cellules quadrangulaires $K_i, i \in I$.

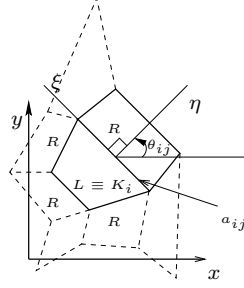


FIG. 1 – Cellules adjacentes

Comme dans [1], la discrétisation de (1) conduit au schéma numérique suivant :

$$\mathbf{w}_i^{n+1} = \mathbf{w}_i^n - \frac{\Delta t}{|\mathbf{K}_i|} \sum_{j=1}^4 |\mathbf{a}_{ij}| \mathbf{T}_{\theta_{ij}} [\hat{\mathbf{F}}(\mathbf{W}_L^n, \mathbf{W}_R^n)] + \Delta t \mathbf{S}_{g,i}^n + \Delta t \mathbf{S}_{f,i}^{n+1} \quad (2)$$

où w_i^n est l'approximation au temps $t^n = n\Delta t$ de w_i et $T_{\theta_{ij}}$ la rotation plane d'angle θ_{ij} de Ω . Une analyse de stabilité sur les équations linéarisées fournit la restriction *CFL* suivante [3] :

$$CFL = \Delta t \frac{\max(\|\vec{v}\| + \sqrt{gh})}{\min(d_{L,R})} \leq 1 \quad (3)$$

où $d_{L,R}$ est la distance entre le centre du volume L et le centre de sa face qui la sépare du volume R . Il reste à déterminer pour chaque interface de la cellule K_i choisie, et à chaque instant t^n , le flux discret $\hat{F}(W_L^n, W_R^n)$ à travers l'interface considérée. Il faut pour cela résoudre à chaque interface le problème de Riemann auquel conduit le modèle 1D des équations de Saint-Venant.

4 Calcul du flux numérique à travers les interfaces des cellules

4.1 Problème de Riemann

On se donne un état W_L "à gauche", un état W_R à droite ; nous désignons la variable normale η par x . Localement (entre les deux états W_L et W_R), la topographie peut être considérée comme plate, l'écoulement sans friction ; on cherche alors une solution du problème

de Riemann :

$$\mathcal{R}(W_L, W_R) : \begin{cases} \frac{\partial W}{\partial t} + \frac{\partial}{\partial x} F(W) = 0, & x \in \mathbb{R}, t > 0 \\ W(x, 0) = \begin{cases} W_L, & x < 0 \\ W_R, & x > 0 \end{cases} \end{cases} \quad (4)$$

En dehors des zones sèches ($h > 0$), l'EDP de (4) est équivalent à :

$$\frac{\partial Y}{\partial t} + A(Y) \frac{\partial Y}{\partial x} = 0, \quad (5)$$

où, pour $W = \begin{pmatrix} h \\ hu \\ hv \end{pmatrix}$, on a posé : $Y(W) = \begin{pmatrix} 2c \\ u \\ v \end{pmatrix}$, $c = \sqrt{gh}$.

$A(Y) = \begin{pmatrix} u & c & 0 \\ c & u & 0 \\ 0 & 0 & u \end{pmatrix}$ est la matrice jacobienne de Y .

Puisque $h > 0$, $A(Y)$ possède trois valeurs propres deux à deux distinctes :

$$\lambda_1(Y) = u - c, \quad \lambda_2(Y) = u, \quad \lambda_3(Y) = u + c. \quad (6)$$

Pour construire une solution (faible, entropique, autosemblable) $W(\frac{x}{t}, W_L, W_R)$ du problème $\mathcal{R}(W_L, W_R)$ nous allons chercher deux états intermédiaires W_1 et W_2 tels que (FIG. 2) :

- $$\left. \begin{array}{l} (a) : W_1 \text{ est issu de } W_L \text{ par une 1-onde (choc ou détente)} \\ (b) : W_1 \text{ et } W_2 \text{ sont reliés par une 2-discontinuité de contact} \\ (c) : W_2 \text{ abouti à } W_R \text{ par une 3-onde (choc ou détente)} \end{array} \right\} \quad (7)$$

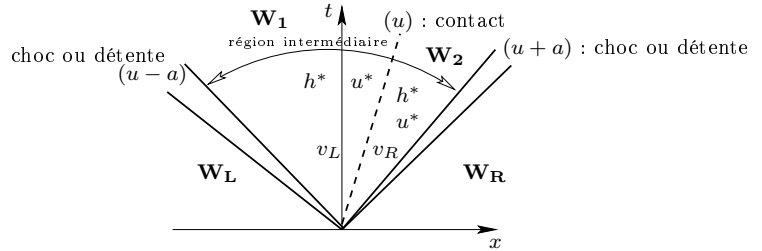


FIG. 2 – Structure de la solution du problème de Riemann dans le plan (x, t)

■ Analyse du problème

Shallow water est le cas particulier des équations d'Euler où le rapport des chaleurs spécifiques du fluide vaut $\gamma = 2$. L'analyse du problème de Riemann est classique et conduit aux résultats suivants [2] :

- Comme W_1 et W_2 sont reliés par une 2-discontinuité de contact, alors ils ont une hauteur commune h^* et une vitesse commune u^* .
- W_1 étant issu de W_L par une 1-onde alors :

$$u^* = \begin{cases} u_L - 2(\sqrt{gh^*} - \sqrt{gh_L}), & \text{si } h^* \leq h_L \quad (\text{détente}) \\ u_L - (h^* - h_L)\sqrt{\frac{g(h^* + h_L)}{2h^*h_L}}, & \text{si } h^* > h_L \quad (\text{choc}) \end{cases} \quad \text{et } v_1 = v_L. \quad (8)$$

- W_2 aboutissant à W_R par une 3-onde, alors :

$$u^* = \begin{cases} u_R + 2(\sqrt{gh^*} - \sqrt{gh_R}), & \text{si } h^* \leq h_R \quad (\text{détente}) \\ u_R + (h^* - h_R)\sqrt{\frac{g(h^* + h_R)}{2h^*h_R}}, & \text{si } h^* > h_R \quad (\text{choc}) \end{cases} \quad \text{et } v_2 = v_R. \quad (9)$$

Ainsi, le problème de Riemann $\mathcal{R}(W_L, W_R)$ se réduit à la recherche de la hauteur h^* et de la vitesse u^* communes aux deux états intermédiaires W_1 et W_2 .

Proposition 4.1 *La hauteur h^* de la zone intermédiaire est racine de l'équation :*

$$f(h) = f_L(h) + f_R(h) + \Delta u = 0 \quad (10)$$

et la vitesse u^* de la zone intermédiaire est donnée par :

$$u^* = \frac{1}{2}(u_L + u_R) + \frac{1}{2}[f_R(h^*) - f_L(h^*)] \quad (11)$$

où on a posé :

$$\Delta u = u_R - u_L \quad (12)$$

$$f_L(h) = \begin{cases} 2(\sqrt{gh} - \sqrt{gh_L}), & h \leq h_L \quad (\text{détente}) \\ (h - h_L)\sqrt{\frac{g(h + h_L)}{2hh_L}}, & h > h_L \quad (\text{choc}) \end{cases} \quad (13)$$

$$f_R(h) = \begin{cases} 2(\sqrt{gh} - \sqrt{gh_R}), & h \leq h_R \quad (\text{détente}) \\ (h - h_R)\sqrt{\frac{g(h + h_R)}{2hh_R}}, & h > h_R \quad (\text{choc}) \end{cases} \quad (14)$$

Preuve

Il y a quatre configurations possibles d'ondes (FIG. 3) :

Nous ferons la preuve dans le cas (a). On pourra s'en inspirer pour (b), (c) et (d).

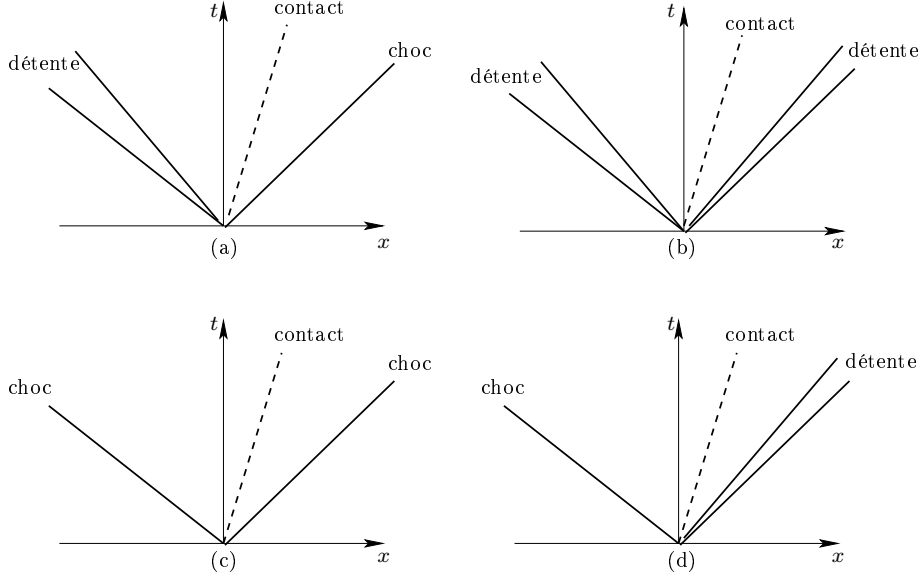


FIG. 3 – Configurations possibles des ondes dans la solution du problème de Riemann

■ Cas (a)

D'après les relations (8) et (9), on a :

$$\begin{cases} u^* = u_L - 2(\sqrt{gh^*} - \sqrt{gh_L}), & h^* \leq h_L \\ u^* = u_R + (h^* - h_R)\sqrt{\frac{g(h^* + h_R)}{2h^*h_R}}, & h^* > h_R \end{cases}$$

$$\begin{cases} u^* = u_L - f_L(h^*, h_L) & (\alpha) \\ u^* = u_R + f_R(h^*, h_R) & (\beta) \end{cases}$$

$$(\beta) - (\alpha) \Rightarrow f(h^*) \equiv f_L(h^*, h_L) + f_R(h^*, h_R) + \Delta u = 0$$

$$(\beta) + (\alpha) \Rightarrow u^* = \frac{1}{2}(u_L + u_R) + \frac{1}{2}[f_R(h^*, h_R) - f_L(h^*, h_L)]$$

□

Proposition 4.2 *L'équation (10), $f(h) = 0$, admet dans \mathbb{R}_+ une unique solution h^* si, et seulement si :*

$$u_R - u_L < 2(c_R + c_L) \quad (15)$$

où $c_K = \sqrt{gh_K}$, $K = L, R$.

Preuve

Etudions, sur $]0; +\infty[$, les variations de la fonction

$$f : h \mapsto f(h) = f_L(h) + f_R(h) + u_R - u_L.$$

- La fonction f_K , $K = L, R$, est continue, dérivable sur $]0; +\infty[$ et :

$$f'_K(h) = \begin{cases} \frac{\sqrt{gh}}{h}, & \text{si } h < h_K \\ \frac{h}{\sqrt{2g(h_K^2 + hh_K + 2h^2)}}, & \text{si } h > h_K \\ \frac{4h\sqrt{hh_K(h+h_K)}}{4h\sqrt{hh_K(h+h_K)}}, & \text{si } h = h_K \end{cases}$$

(**Remarque** : La fonction f'_K exprimée sur $]0; +\infty[-\{h_K\}$ se prolonge par continuité en h_K ; d'où la dérivabilité de f_K sur $]0; +\infty[$.)

$\forall h \in \mathbb{R}_+^*$, $f'_K(h) > 0$. f est alors continue et strictement croissante sur $]0; +\infty[$.

$$\bullet \begin{cases} \lim_{h \rightarrow +\infty} f_K(h) = \lim_{h \rightarrow +\infty} (h - h_K) \sqrt{\frac{g(h + h_K)}{2hh_K}} = +\infty \\ \lim_{h \rightarrow 0^+} f_K(h) = \lim_{h \rightarrow 0^+} 2(\sqrt{gh} - \sqrt{gh_K}) = -2\sqrt{gh_K} \end{cases}$$

$$\text{Par suite, on a : } \begin{cases} \lim_{h \rightarrow +\infty} f(h) = +\infty \\ \lim_{h \rightarrow 0^+} f(h) = -2(\sqrt{gh_L} + \sqrt{gh_R}) + (u_R - u_L) \end{cases}$$

Au total : f est une bijection de \mathbb{R}_+^* sur $] -2(\sqrt{gh_L} + \sqrt{gh_R}) + (u_R - u_L); +\infty[$. En conséquence, pour que l'équation $f(h) = 0$ admette une solution dans \mathbb{R}_+^* , il faut et il suffit d'avoir $-2(\sqrt{gh_L} + \sqrt{gh_R}) + (u_R - u_L) < 0$, soit : $u_R - u_L < 2(c_L + c_R)$.

□

Note : Nous supposons dans toute la suite que la condition (15) est vérifiée par le couple d'états (W_L, W_R) . Dans le cas contraire, on prend $h^* = 0$.

Remarque 4.1 En général, on procède numériquement pour la résolution de l'équation (10) (recherche de h^*).

4.2 Algorithme proposé : détermination de la hauteur de la région intermédiaire

Nous supposons la condition (15), $u_R - u_L < 2(c_L + c_R)$, vérifiée et nous cherchons à construire une approximation de h^* de la hauteur de la région intermédiaire par une méthode itérative à deux pas.

Etape 1 : Recherche d'une première approximation

On part d'une linéarisation de la forme non conservative du modèle 1D des équations de Saint-Venant :

$$\frac{\partial Y}{\partial t} + A(\hat{Y}) \frac{\partial Y}{\partial x} = 0, \quad (16)$$

où $Y = \begin{pmatrix} 2c \\ u \\ v \end{pmatrix}$; $A(Y) = \begin{pmatrix} u & c & 0 \\ c & u & 0 \\ 0 & 0 & u \end{pmatrix}$, $c = \sqrt{gh}$. $\hat{Y} = \hat{Y}(Y_L, Y_R)$ est un état moyen dépendant uniquement des états $Y_L = Y(W_L)$ et $Y_R = Y(W_R)$. L'état \hat{Y} doit en plus vérifier la condition de consistance $\hat{Y}(Y_K, Y_K) = Y_K$. Nous prenons $\hat{Y} = \frac{Y_L + Y_R}{2}$.

En posant $F_0(Y) = A(\hat{Y})Y$, le système (16) se met sous la forme conservative suivante :

$$\frac{\partial Y}{\partial t} + \frac{\partial}{\partial x} F_0(Y) = 0. \quad (17)$$

$A(\hat{Y})$ admet trois valeurs propres réelles deux à deux distinctes $\hat{\lambda}_1 = \hat{u} - \hat{c}$, $\hat{\lambda}_2 = \hat{u}$ et $\hat{\lambda}_3 = \hat{u} + \hat{c}$.

La solution du problème de Riemann

$$\begin{cases} \frac{\partial Y}{\partial t} + \frac{\partial}{\partial x} F_0(Y) = 0 \\ Y(x, 0) = \begin{cases} Y_L, & x < 0 \\ Y_R, & x > 0 \end{cases} \end{cases} \quad (18)$$

se compose alors, dans le plan (x, t) , de trois états constants (Y_L, Y^*, Y_R) séparés par les discontinuités de vitesses respectives $\hat{\lambda}_1$, $\hat{\lambda}_2$ et $\hat{\lambda}_3$. Les relations de Rankine-Hugoniot à travers la 1 et la 3-discontinuités s'écrivent :

$$F_0(Y_L) - F_0(Y^*) = \hat{\lambda}_1(Y_L - Y^*), \quad F_0(Y_R) - F_0(Y^*) = \hat{\lambda}_3(Y_R - Y^*). \quad (19)$$

En explicitant les premières équations des deux systèmes de (19), on obtient :

$$\begin{cases} (a) : \hat{u}(2c_L - 2c^*) + \hat{c}(u_L - u^*) = (\hat{u} - \hat{c})(2c_L - 2c^*) \\ (b) : \hat{u}(2c_R - 2c^*) + \hat{c}(u_R - u^*) = (\hat{u} + \hat{c})(2c_R - 2c^*) \end{cases}$$

$$\begin{aligned} (b) - (a) &\Rightarrow \hat{u}(2c_R - 2c_L) + \hat{c}(u_R - u_L) = \hat{u}(2c_R - 2c_L) + \hat{c}(2c_R + 2c_L) - 4\hat{c}c^* \\ &\Rightarrow c^* = \frac{1}{4}(2c_R + 2c_L + u_L - u_R). \end{aligned}$$

Une première approximation de la hauteur de la région intermédiaire est donc :

$$\mathbf{h}_0^* = \frac{1}{16\mathbf{g}}(2\mathbf{c}_R + 2\mathbf{c}_L + \mathbf{u}_L - \mathbf{u}_R)^2. \quad (20)$$

Etape 2 : approximation de h^*

On compare h_0^* à h_L et h_R .

■ Premier cas : $h_0^* \leq \min(h_L, h_R)$

Dans ce cas, la région intermédiaire est connectée aux deux autres régions par une 1-détente et une 3-détente.

On en déduit : $f(h) = 2(c - c_L) + 2(c - c_R) + u_R - u_L$.

$$\begin{aligned} f(h) = 0 &\Rightarrow c = \frac{1}{2}(c_L + c_R) - \frac{1}{4}(u_R - u_L) \\ &\Rightarrow h = \frac{1}{g} \left[\frac{1}{2}(c_L + c_R) - \frac{1}{4}(u_R - u_L) \right]^2 \end{aligned}$$

On prend alors comme approximation de h^* :

$$\mathbf{h}^* = \frac{1}{\mathbf{g}} \left[\frac{1}{2}(\mathbf{c}_L + \mathbf{c}_R) - \frac{1}{4}(\mathbf{u}_R - \mathbf{u}_L) \right]^2 \quad (21)$$

■ Second cas : $h_0^* > \min(h_L, h_R)$

Dans ce cas, on fait l'hypothèse [2] que la région intermédiaire est connectée aux deux autres régions par un 1-choc et un 3-choc.

On en déduit : $f(h) = (h - h_L) \sqrt{\frac{g(h + h_L)}{2hh_L}} + (h - h_R) \sqrt{\frac{g(h + h_R)}{2hh_R}} + u_R - u_L$.

On fait ensuite l'approximation

$$\sqrt{\frac{g(h + h_K)}{2hh_K}} \approx g_K(h_0^*) \equiv \sqrt{\frac{g(h_0^* + h_K)}{2h_0^*h_K}}, \quad K = L, R \quad (22)$$

Ainsi :

$$f(h) = 0 \Rightarrow h = \frac{g_L(h_0^*)h_L + g_R(h_0^*)h_R + u_L - u_R}{g_L(h_0^*) + g_R(h_0^*)}$$

On prend alors comme approximation de h^* :

$$\mathbf{h}^* = \frac{\mathbf{g}_L(\mathbf{h}_0^*)\mathbf{h}_L + \mathbf{g}_R(\mathbf{h}_0^*)\mathbf{h}_R + \mathbf{u}_L - \mathbf{u}_R}{\mathbf{g}_L(\mathbf{h}_0^*) + \mathbf{g}_R(\mathbf{h}_0^*)} \quad (23)$$

Maintenant que nous pouvons connaître l'état intermédiaire, nous développons dans la suite des méthodes permettant de calculer directement le flux numérique approché $\hat{F}(W_L, W_R)$ à travers l'interface $\frac{x}{t} = 0$.

4.3 Le solveur de Riemann approché HLLC

Le solveur de Riemann approché HLL consiste à considérer que la solution du problème de Riemann $\mathcal{R}(W_L, W_R)$ se compose de trois états constants W_L , W^{hll} , W_R séparés par deux discontinuités de vitesses respectives S_L et S_R (à choisir convenablement par la suite).

Une évaluation W^{hll} [2] (proposée par Harten, Lax et Leer) de la moyenne de la solution W du problème de Riemann $\mathcal{R}(W_L, W_R)$ dans la région intermédiaire est :

$$W^{hll} \equiv \frac{S_R W_R - S_L W_L + F_L - F_R}{S_R - S_L} \quad (24)$$

En utilisant les relations de saut de Rankine-Hugoniot à travers l'onde de vitesse S_L ou celle de vitesse S_R , nous obtenons le flux HLL :

$$F^{hll} \equiv F(W^{hll}) = F_L + S_L(W^{hll} - W_L) = F_R + S_R(W^{hll} - W_R) \quad (25)$$

$$\mathbf{F}^{hll} = \frac{\mathbf{S}_R \mathbf{F}_L - \mathbf{S}_L \mathbf{F}_R + \mathbf{S}_L \mathbf{S}_R (\mathbf{W}_R - \mathbf{W}_L)}{\mathbf{S}_R - \mathbf{S}_L} \quad (26)$$

Dans le schéma numérique (2), le flux à travers l'interface entre W_L et W_R correspondant est alors :

$$\hat{\mathbf{F}}^{hll}(\mathbf{W}_L, \mathbf{W}_R) = \begin{cases} \mathbf{F}_L, & \text{si } \mathbf{S}_L \geq 0 \\ \frac{\mathbf{S}_R \mathbf{F}_L - \mathbf{S}_L \mathbf{F}_R + \mathbf{S}_L \mathbf{S}_R (\mathbf{W}_R - \mathbf{W}_L)}{\mathbf{S}_R - \mathbf{S}_L}, & \text{si } \mathbf{S}_L \leq 0 \leq \mathbf{S}_R \\ \mathbf{F}_R, & \text{si } \mathbf{S}_R \leq 0 \end{cases} \quad (27)$$

Le solveur approché HLLC [2] est une modification du solveur HLL qui prend désormais en compte la présence de l'onde de contact dans la solution du problème de Riemann $\mathcal{R}(W_L, W_R)$ ("C" étant mis pour Contact).

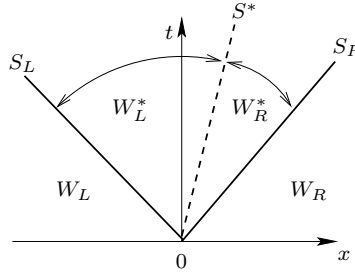


FIG. 4 – Solveur de Riemann Approché HLLC

On suppose connues les vitesses d'ondes S_L , S_R , S^* .

Posons $F_K = F(W_K)$ et $F_K^* = F(W_K^*)$, $K = L, R$. De l'analyse du problème de Riemann $\mathcal{R}(W_L, W_R)$ faite à la section (4.1), nous imposons les contraintes :

$$\left. \begin{aligned} h_L^* &= h_R^* \equiv h^* \\ u_L^* &= u_R^* = S^* \\ v_L^* &= v_L \\ v_R^* &= v_R \end{aligned} \right\} \quad (28)$$

Ainsi les flux F_L^* et F_R^* sont identiques sauf leurs troisièmes composantes qui doivent se calculer en utilisant v_L et v_R respectivement :

$$F_L^* = \begin{pmatrix} f_1^* \\ f_2^* \\ f_1^* v_L \end{pmatrix}, \quad F_R^* = \begin{pmatrix} f_1^* \\ f_2^* \\ f_1^* v_R \end{pmatrix}$$

L'approximation HLLC consiste à identifier f_1^* et f_2^* aux deux premières composantes respectives du flux F^{hll} obtenu à la relation (26).

Dans le schéma numérique (2), le flux à travers l'interface entre W_L et W_R correspondant est alors :

$$\hat{\mathbf{F}}^{\text{hllc}}(\mathbf{W}_L, \mathbf{W}_R) = \begin{cases} \mathbf{F}_L, & \text{si } \mathbf{S}_L \geq \mathbf{0} \\ \mathbf{F}_L^*, & \text{si } \mathbf{S}_L \leq \mathbf{0} \leq \mathbf{S}^* \\ \mathbf{F}_R^*, & \text{si } \mathbf{S}^* \leq \mathbf{0} \leq \mathbf{S}_R \\ \mathbf{F}_R, & \text{si } \mathbf{S}_R \leq \mathbf{0} \end{cases} \quad (29)$$

4.4 Estimation des vitesses de discontinuité

■ Estimation de \mathbf{S}_L et \mathbf{S}_R

On évalue tout d'abord la hauteur h^* de la région intermédiaire par l'heuristique proposée à la section 4.2.

- Si $h^* \leq h_L$ (resp. $h^* \leq h_R$) alors l'état intermédiaire et l'état à gauche (resp l'état à droite) sont séparés par des déteintes dont la plus rapide est celle de vitesse $u_L - c_L$ (resp. $u_R + c_R$). On prend dans ce cas

$$S_L = u_L - c_L; (\text{resp. } S_R = u_R + c_R).$$

- Si $h^* > h_L$ alors l'état intermédiaire et l'état à gauche sont séparés par un choc de vitesse (Relation de Rankine-Hugoniot) :

$$S = \frac{h_L u_L - h^* u^*}{h_L - h^*} = \frac{(h_L - h^*) u_L + (u_L - u^*) h^*}{h_L - h^*} = u_L + \frac{u_L - u^*}{h_L - h^*} h^*$$

D'autre part, d'après la relation (8), on a : $\frac{u_L - u^*}{h_L - h^*} = -\sqrt{\frac{g(h^* + h_L)}{2h^* h_L}}$.

Donc

$$\begin{aligned}
S &= u_L - h^* \sqrt{\frac{g(h^* + h_L)}{2h^*h_L}} \\
&= u_L - \sqrt{\frac{(gh_L)(h^* + h_L)h^*}{2h_L^2}} \\
&= u_L - c_L \sqrt{\frac{(h^* + h_L)h^*}{2h_L^2}}
\end{aligned}$$

On prend alors comme approximation de S_L :

$$S_L = u_L - c_L \sqrt{\frac{(h^* + h_L)h^*}{2h_L^2}}.$$

• Si $h^* > h_R$; en raisonnant comme précédemment avec l'état à droite W_R , on obtient :

$$S_R = u_R + c_R \sqrt{\frac{(h^* + h_R)h^*}{2h_R^2}}.$$

Conclusion

Pour l'estimation de S_L et S_R , on évalue h^* par l'heuristique proposée à la section 4.2 et on prend :

$$\begin{aligned}
\mathbf{S}_L &= \mathbf{u}_L - \mathbf{c}_L \mathbf{q}_L, & \mathbf{S}_R &= \mathbf{u}_R + \mathbf{c}_R \mathbf{q}_R \\
\text{avec } q_K &= \begin{cases} 1, & h^* \leq h_K \quad (\text{détente}) \\ \frac{1}{h_K} \sqrt{\frac{(h^* + h_K)h^*}{2}}, & h^* > h_K \quad (\text{choc}) \end{cases}, K = L, R
\end{aligned} \tag{30}$$

■ Estimation de \mathbf{S}^*

Les relations de saut de Rankine-Hugoniot à travers les trois discontinuités représentées dans FIG.4 s'écrivent :

$$F(W_L^*) - F(W_L) = S_L(W_L^* - W_L) \tag{31}$$

$$F(W_R^*) - F(W_L^*) = S^*(W_R^* - W_L^*) \tag{32}$$

$$F(W_R^*) - F(W_R) = S_R(W_R^* - W_R) \tag{33}$$

Nous déduisons des relations (31) et (33) :

$$F_L^* - S_L W_L^* = F_L - S_L W_L \tag{34}$$

$$F_R^* - S_R W_R^* = F_R - S_R W_R \quad (35)$$

Les deux premières équations respectives des systèmes (34) et (35) nous donne :

$$\begin{cases} h^* S^* - S_L h^* = h_L u_L - S_L h_L \\ h^* S^* - S_R h^* = h_R u_R - S_R h_R \end{cases}$$

Nous en déduisons :

$$h^* = \frac{h_L(u_L - S_L)}{S^* - S_L} = \frac{h_R(u_R - S_R)}{S^* - S_R} \quad (36)$$

et par suite :

$$S^* = \frac{S_L h_R (u_R - S_R) - S_R h_L (u_L - S_L)}{h_R (u_R - S_R) - h_L (u_L - S_L)} \quad (37)$$

4.5 Traitement des bancs-couvrants-découvrants

On se situe dans le cas où la hauteur de l'état W_R ou celle de W_L est nulle. Ici, du fait qu'une onde de choc ne peut pas être adjacente à un état sec (cf Proposition 4.6.1 de [2]), on a :

Si $h_K = 0$, $K = L, R$, alors l'état W_K est séparé de la région intermédiaire par une onde de détente. De plus l'onde la plus rapide de cette détente a pour vitesse $S_L = u_R - 2c_R$, si $h_L = 0$ et $S_R = u_L + 2c_L$ si $h_R = 0$ [2].

Il restera à déterminer la seconde vitesse S_K du solveur HLLC. Pour cela, nous proposons le calcul de la vitesse de la région intermédiaire par l'heuristique proposée à la section 4.2. Cela donne :

$$h^* = \frac{1}{16g}(2c_R - u_R)^2, \text{ si } h_L = 0 \text{ et } h^* = \frac{1}{16g}(2c_L + u_L)^2, \text{ si } h_R = 0.$$

La seconde vitesse est calculée comme à la section 4.4 :

$$S_L = u_L - c_L q_L, \quad S_R = u_R + c_R q_R$$

$$\text{avec } q_K = \begin{cases} 1, & h^* \leq h_K \\ \frac{1}{h_K} \sqrt{\frac{(h^* + h_K)h^*}{2}}, & h^* > h_K \end{cases}, K = L, R$$

5 Traitement du terme source

5.1 Terme bathymétrique

Dans le cas d'un écoulement sur fond non plat, ($S_g \neq 0$) nous exploitons la proposition faite par Leveque [4] : "Le terme de topographie est directement incluse dans le flux à droite F_R^* de la région intermédiaire"; on applique toujours le même solveur HLLC en remplaçant F_R^* par :

$$\tilde{F}_R^* = F_R^* + \begin{pmatrix} 0 \\ \frac{1}{2}g(h_L + h_R)(a_R - a_L) \\ 0 \end{pmatrix}. \quad (38)$$

5.2 Terme de frottement

Pour le terme de friction, reprenant [1] et [5], nous utiliserons une discrétisation semi-implicite en temps définie comme suit :

$$S_{f,i}^{m+1} = \begin{pmatrix} 0 \\ \left(-g \frac{\mathcal{N}^2 \sqrt{u_i^2 + v_i^2}}{h_i^{4/3}}\right)^n (h_i u_i)^{n+1} \\ \left(-g \frac{\mathcal{N}^2 \sqrt{u_i^2 + v_i^2}}{h_i^{4/3}}\right)^n (h_i v_i)^{n+1} \end{pmatrix} \quad (39)$$

où \mathcal{N} désigne le coefficient de frottement de Manning.

Y. Loukili et A. Soulaïmani ont montré dans [1] qu'une telle discrétisation du terme de friction avait l'avantage de réduire les instabilités causées par des changements rapides de hauteurs ou de vitesses.

6 Résultats numériques

6.1 Rupture partielle de barrage

Ce cas-test consiste à étudier l'écoulement torrentiel dû à une rupture partielle et asymétrique de barrage. Il a été proposé par Fennema et Chaudhry [6] et est largement utilisé par de nombreux modélisateurs ([7, 1, 8, 9, 10],...) pour valider leurs modèles de rupture de barrage. L'intérêt particulier de ce problème est que sa solution est caractérisée par :

1. une onde de choc qui se propage vers l'aval en y augmentant brusquement la hauteur d'eau et se modifie par une onde de réflexion (lorsqu'elle se heurte à la paroi) ;
2. une onde de raréfaction (de dépression), qui se déplace vers l'amont en y diminuant la hauteur d'eau, souvent décrite comme choc de raréfaction.

Nous étudions un bassin de 200m de large, 200m de long et de fond plat, sans frottement. L'eau est retenue dans la partie gauche du bassin. On suppose qu'à $t = 0$, brusquement le barrage du réservoir est en rupture partielle et non symétrique sur une longueur de 75m. L'épaisseur du barrage est de 10m sur la direction des écoulements. La Figure 5 donne une description géométrique de ce problème.

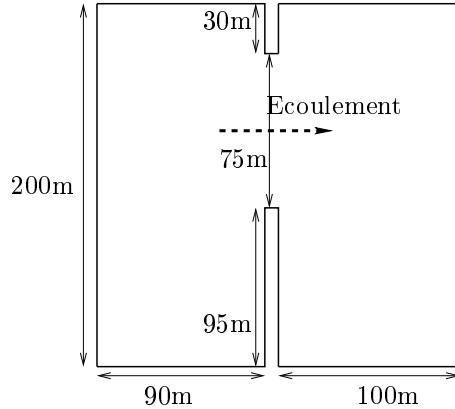


FIG. 5 – Rupture partielle de barrage : Géométrie du bassin

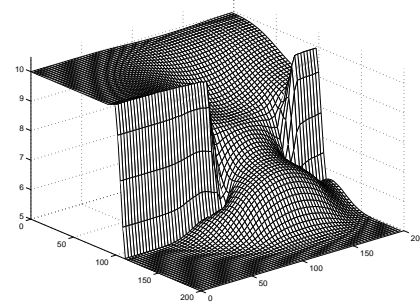
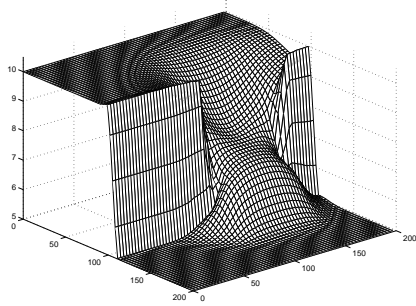
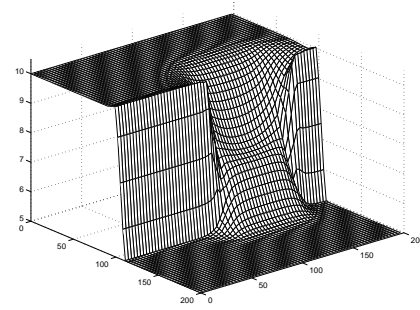
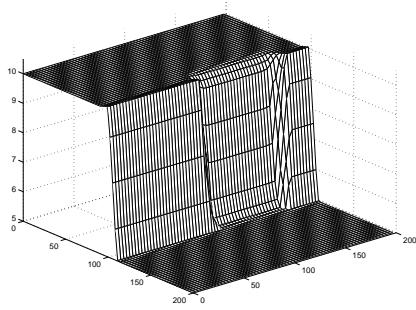
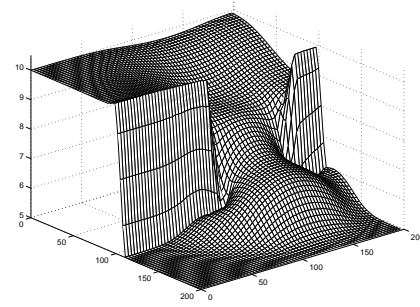
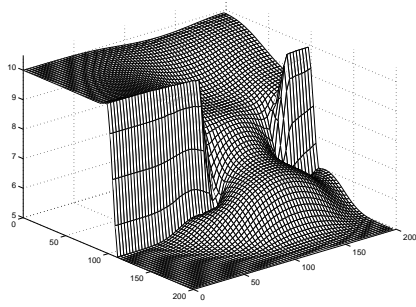
Un rapport de $h_2/h_1 = 0.5$ est initialement fixé avec $h_1 = 10m$ comme hauteur d'eau dans le réservoir et $h_2 = 5m$ comme hauteur d'eau en aval du barrage. L'eau dans le bassin est en repos à $t = 0$, c'est-à-dire $u = v = 0$ partout.

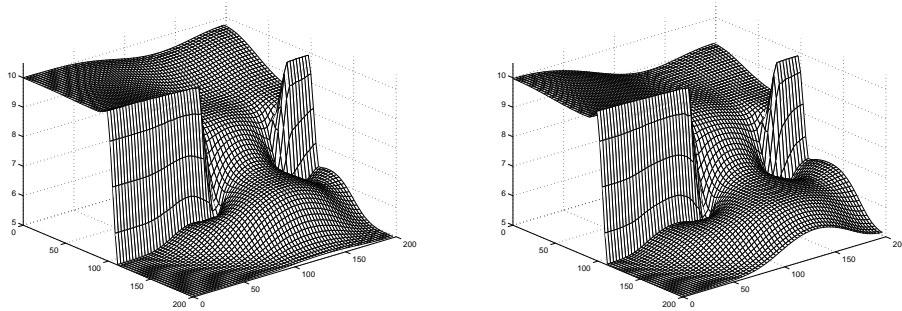
Le bassin est fermé sur les quatre côtés. Une condition de "non glissement" est imposée à toutes les parois.

Comme dans [6], le domaine étudié a été discrétisé en 1600 carrés dont le pas d'espace est régulièrement fixé à $\Delta x = 5m$. Le pas de temps $\Delta t = 0.01s$ pour toutes les simulations. La durée de simulation est de 10.2s comptée à partir de la rupture de barrage.

Les figures 6 et 7 présentent les résultats obtenus par le modèle proposé aux instants 2.2 s, 4.2 s, 6.2 s, 7.1 s, 7.2 s, 8.2 s et 10.2 s, respectivement. A $t = 7.1s$, le front d'onde est parvenu jusqu'à la paroi gauche du bassin ; le front est bien développé dans la partie centrale en aval. Ces résultats semblent très similaires à ceux présentés par les études existantes et précédemment mentionnées.

Nous remarquons unhaussement très léger de la surface libre au niveau du front d'onde. On observe également cehaussement dans [6] (voir la fig. 4 dans [6]). Les résultats obtenus par le modèle proposé sont très comparables aux résultats de [6].

(c) à $t = 4.2s$ (d) à $t = 6.2s$ (e) à $t = 7.2s$ FIG. 6 – Rupture partielle de barrage

(a) à ~~Fig. 8.27~~ – Rupture partielle de barrage (suite)

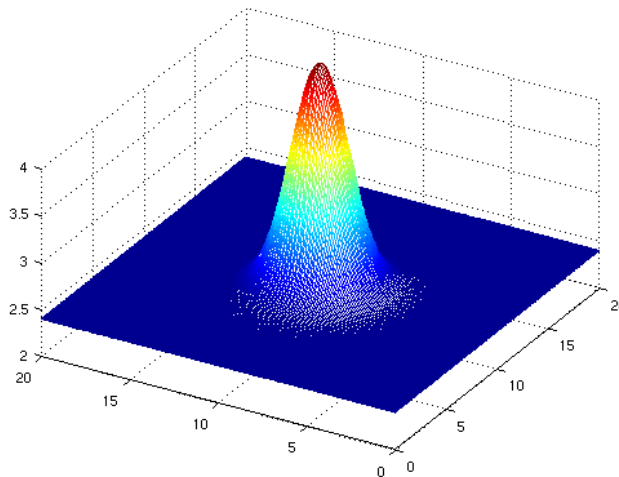
6.2 Chute d'eau d'un bassin

Le deuxième problème est l'un des cas-tests du code de Telemac développés à EDF/LNHE [11]; il concerne une baisse de l'eau dans un bassin carré et la solution finale est observée après quelques réflexions sur les bords du bassin. Le bassin est une boîte $20 \times 20 \text{ m}^2$ avec un fond plat.

Initialement, l'élévation d'eau du bassin est définie par :

$$h(x, y, t = 0) = 2.4 \left\{ 1 + e^{-0.25[(x-10.05)^2 + (y-10.05)^2]} \right\} \quad (40)$$

et l'eau dans le bas:

FIG. 8 – Hauteur d'eau à $t = 0s$

Le bassin est fermé sur les quatre côtés. Une condition de "non glissement" est imposée à toutes les parois. Le domaine étudié a été discrétisé en 35282 triangles grâce au logiciel d'Édition de Maillages et Contours Bidimensionnels EMC² [12]. Le pas de temps est $\Delta t = 0.001s$. La durée totale de simulation est de $T = 4s$ comptée à partir de la première solution (Fig. 8).

Les figures de Fig. 9 représentent la solution initiale ($t = 0s$) et les résultats obtenus par notre modèle à $t = 1s$, $2s$, $3s$ et $4s$, respectivement. Ces résultats obtenus par notre modèle sont très comparables à ceux présentés dans [11, 13].

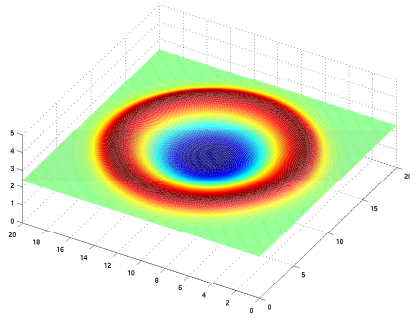
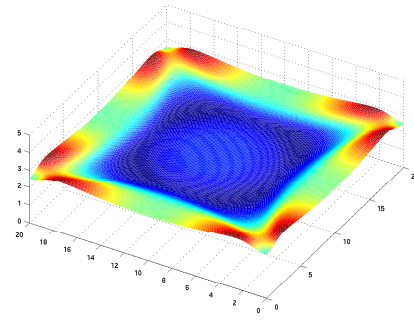
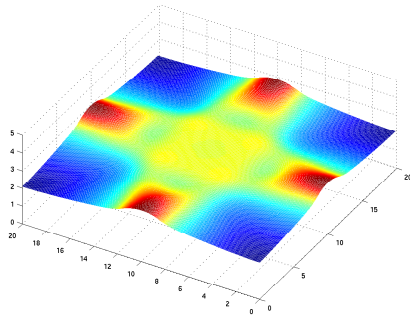
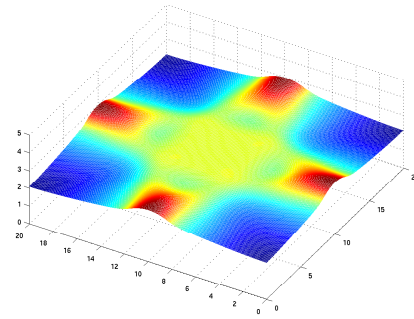
(a) Hauteur d'eau à $t = 1s$ (b) Hauteur d'eau à $t = 2s$ (c) Hauteur d'eau à $t = 3s$ (d) Hauteur d'eau à $t = 4s$

FIG. 9 – Chute d'eau d'un bassin

6.3 Simulation d'une intrusion d'eau dans la ville de Cotonou

La ville de Cotonou est dans une cuvette ceinturée de plans d'eau et traversée du nord au sud par un chenal, la Lagune de Cotonou, creusé par les Français en 1855 afin de créer une

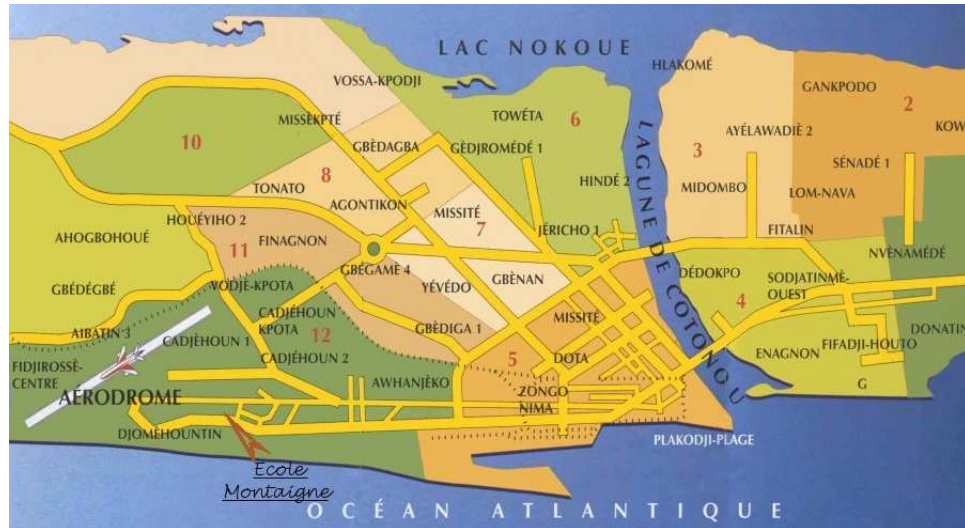


FIG. 10 – Chenal de Cotonou

voie d'accès par la lagune vers Porto-Novo. L'objectif était de pouvoir aisément commercer et transférer des marchandises des différents points de l'intérieur du pays vers les navires qui mouillent au large. Cette lagune fait environ 4000 m de long sur 350 m de large et relie le lac Nokoué à l'océan Atlantique (Fig.10).

Les quelques ouvrages d'assainissement dont dispose la ville sont généralement en bordure des routes et, pour la plupart, connectés au chenal. Malheureusement, ce système de drainage, au lieu d'aider à l'évacuation des eaux pluviales, sert plutôt de vecteur à l'invasion de la ville par les eaux de crue du chenal.

Il s'agit ici de l'application du modèle au problème d'intrusion d'eau dans la ville de Cotonou. Les lignes de niveau topographiques de la ville réalisées par l'Institut Géographique National (IGN) Bénin, la carte marine internationale n° 7062 du Service Hydrographique et Océanographique de la Marine (SHOM) relative au Golfe de Guinée, ainsi que les mesures issues du Laboratoire d'Etudes des Climats, des Ressources en Eau et de la Dynamiques des Ecosystèmes (LECREDE, Bénin) permettront une validation du présent modèle. Cette validation pourrait prouver la robustesse du modèle mais aussi le bon fonctionnement de la technique traitant les zones sèches et mouillées.

Par ailleurs, ce sera une occasion d'étudier l'influence des paramètres physiques, par exemple le coefficient de frottement, afin d'établir une fourchette des valeurs possibles de ces paramètres pour ce cas-test.

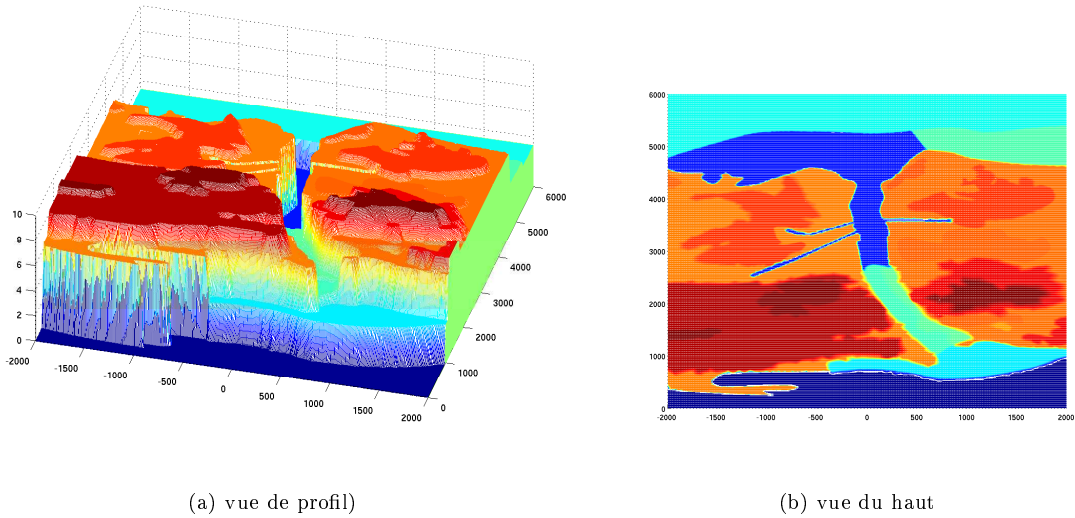
La dimension du domaine étudié est de $6000m \times 4000m$. Ce domaine a été discrétisé en 36685 triangles grâce au logiciel d'Edition de Maillages et Contours Bidimensionnels EMC² [12]

Par l'exploitation des trois types d'informations topographiques à notre disposition, nous avons pu subdiviser le domaine d'étude en 22 sous-domaines bathymétriques, chaque sous-domaine correspondant à une bathymétrie constante donnée. Nous avons obtenu le tableau suivant :

Numéro de Sous-Domaine	1	2	3	4	5	6	7	8	9	10	11
Topographie (m)	3,35	1,09	3,91	3,76	3,98	3	0	6,7	7,1	8,7	8,7

Numéro de Sous-Domaine	12	13	14	15	16	17	18	19	20	21	22
Topographie (m)	8,2	6,5	6,9	6,7	7,2	8,7	7,7	6,2	6,7	7,7	6,6

Nous obtenons la topographie suivante :



(a) vue de profil

(b) vue du haut

FIG. 11 – Topographie du domaine d'étude

Au temps $t = 0$, nous considérons que toutes les zones habitables du domaine sont sèches. L'eau est à la hauteur du niveau de la mer, $6m$ relativement à notre plan horizontal de référence. Nous supposons les vitesses nulles à l'entrée de la mer et ce sur $1000m$ en suivant la lagune. Au delà, la vitesse est de $4m/s$ (suivant l'axe des y) partout dans la lagune et le lac.

La vitesse propre de la lagune de Cotonou est de 3 à $5 m/s$. A la frontière amont au lac, nous avons alors imposé un débit constant égal à :

$$\begin{aligned}
 q^{in} &= [(3 + 5)/2] \times (6 - a(\text{amont})) \times \text{largeur} \\
 &= 4 \times (6 - 3.35) \times 4000 \\
 &= 42400m^3/s
 \end{aligned}$$

A la mer, les frontières sont libres.

Les deux côtés de la terre ferme de la ville sont considérés comme des parois imperméables. Une condition de frontière libre y est imposée.

La durée de simulation est de 14400s, après une montée, jusqu'à 6m, des eaux de la lagune. Différentes valeurs du coefficient de frottement de Manning sont utilisées pour approcher les contraintes au fond et étudier la sensibilité de ce paramètre à la propagation.

Les figures de Fig. 12 représentent la solution initiale ($t = 0s$) et le résultat obtenu par notre modèle à $t = 14400s$. Trois valeurs de rugosité ont été choisie à priori : $\mathcal{N} = 0,010$; $0,025$; $0,035$.

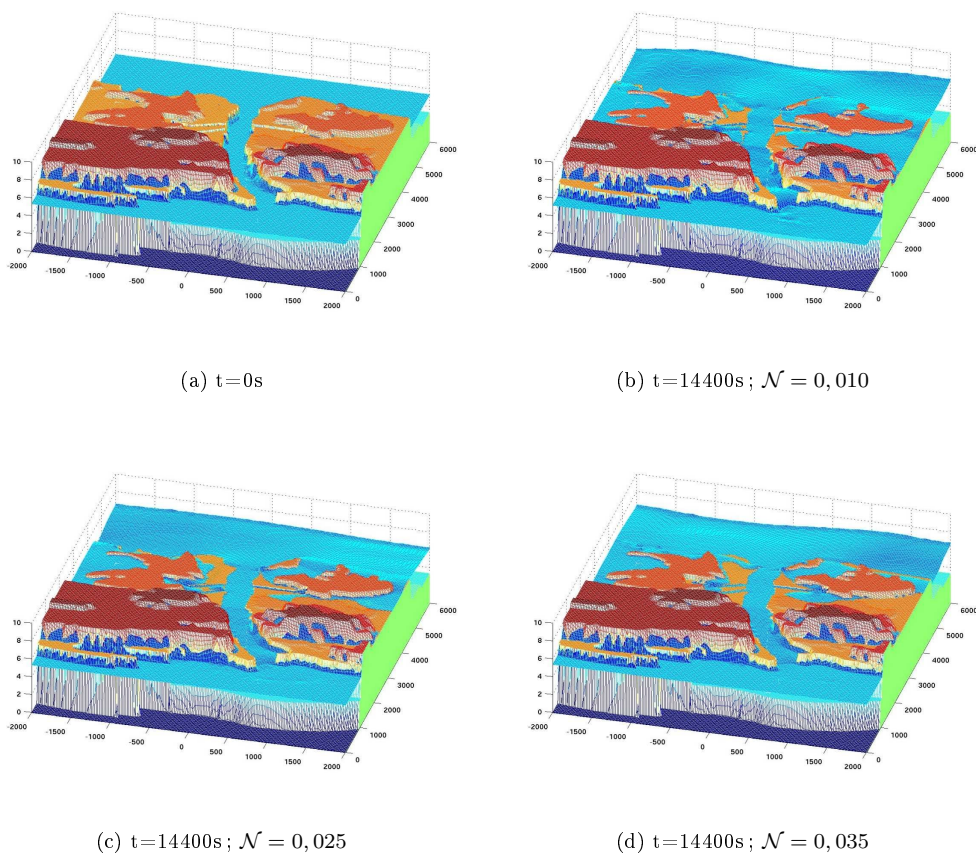


FIG. 12 – Intrusion d'eau dans la ville de Cotonou

Notons que la valeur 0,010 ne correspond pas à une réalité physique (trop lisse, surtout pour une lagune!), mais cette valeur permet d'illustrer les calculs de sensibilité.

Globalement, on remarque en première observation que les variations des caractéristiques de rugosité n'influencent pas seulement la vitesse de propagation (ce qui correspond à l'étendue de la zone inondée à un instant fixé, comme sur l'illustration ci-dessus). En effet, dans le cas de la rugosité la plus importante ($\mathcal{N} = 0.035$), la quantité d'eau, freinée par rapport aux deux autres cas, est moins étendue en aval.

Dans une étude opérationnelle, les valeurs de rugosité doivent être justifiées par leur réalisme : on utilise alors les abaques bien connues [14]. Les valeurs $\mathcal{N} = 0,025$ et $0,035$ donnent des situations d'inondation plus réalistes (notre modèle capte bien l'intrusion d'eau dans la ville à partir de la lagune) ; ce choix du coefficient de Manning est justifié dans [14] : $0,025$ à $0,040$ pour des écoulements naturels avec galets (pierres usées et polies par l'eau) ou herbes.

Références

- [1] Y. Loukili and A. Soulaïmani. Numerical tracking of shallow water waves by the unstructured finite volume waf approximation. Journal of Computational Methods in Sciences and Engineering, 8 :1–14, January 2007.
- [2] Eleuterio F. Toro. Riemann Solvers and Numerical Methods for Fluid Dynamics : A Pratical Introduction. Springer, 1997.
- [3] K. S. Erdurand, V. Kutija, and C. J. M. Hewett. Performance of finite volume solutions to the shallow water equations with shock-capturing schemes. International Journal for Numerical Methods in Fluids, 40 :1237–1273, April 2002.
- [4] D. L. George and R. J. LeVeque. High resolution methods and adaptive refinement for tsunami propagation and inundation. In Hyperbolic Problems : Theory, Numerics, Applications, Proc. 11'th Intl. Conf. on Hyperbolic Problems, page to appear, 2006.
- [5] Marc Honorat, Joel Marin, Jerome Monnier, and Xijun Lai. Dassflow v1.0 : a variational data assimilation software for 2d river flows. Research Report 6150, INRIA, 03 2007. <https://hal.inria.fr/docs/00/13/79/27/PDF/RR-6150.pdf>.
- [6] Robert J. Fennema and M. Hanif Chaudhry. Explicit methods for 2-d transient free surface flows. Journal of Hydraulic Engineering, American Society of Civil Engineers (ASCE), 1990.
- [7] A. BERMUDEZ, A. DERVIEUX, J.-A. DESIDERI, and M.E. VAZQUEZ CENDON. Upwind schemes for the two-dimensional shallow water equations with variable depth using unstructured meshes. Comput. Methods Appl. Mech. Eng., 1998.
- [8] A.I. Delis and Th. Katsaounis. Numerical solution of the two-dimensional shallow water equations by the application of relaxation methods. Applied Mathematical Modeling, 29 :754–783, 2005.
- [9] D.H. Zhao, H.W. Shen, J.S. Lai, and G.Q. Tabios. Approximate riemann solvers in fvm for 2d hydraulic shock wave modeling. Journal of Hydraulic Engineering, American Society of Civil Engineers (ASCE), 1996.

- [10] Yu e SHI. Résolution numérique des equations de Saint-Venant par la technique de projection en utilisant une méthode des volumes finis dans un maillage non structuré. PhD thesis, Université Caen - Basse Normandie, 2006. <http://www.ifremer.fr/avano/notices/00041/125.htm>.
- [11] Jean-Michel HERVOUET. Hydrodynamique des écoulements à surface libre : Modélisation numérique avec la méthode des éléments finis. Presses de l'Ecole Nationale des Ponts et Chaussées, 2003.
- [12] E. Satel and F. Hecht. Emc2 : Un logiciel d'édition de maillages et de contours bidimensionnels. Research Report 118, INRIA, Octobre 1995.
- [13] Emmanuel Audusse and Marie-Odile Bristeau. A 2d well-balanced positivity preserving second order scheme for shallow water flows on unstructured meshes. Research Report 5260, INRIA, 2004. <http://hal.archives-ouvertes.fr/docs/00/07/07/38/PDF/RR-5260.pdf>.
- [14] Centre d'Etude Techniques Maritimes et Fluviales (CETMEF France). Formule de manning-strickler. <http://www.cetmef.equipement.gouv.fr/projets/hydraulique/reflux/glossaire/index.html>.
- [15] Marc Honnorat, Joel Marin, and Jerome Monnier. Dassflow : Data assimilation for river flows. <http://dassflow.gforge.inria.fr>, 2007.
- [16] Edwige GODLEWSKI and Pierre-Arnaud RAVIARD. Numerical Approximation of Hyperbolic Systemes of Conservation Laws, pages 1–98. Springer, New-York, 1996.
- [17] Abdou Wahidi Bello, Aurélien Goudjo, Côme Goudjo, Hervé Guillard, and Jean-Antoine Désidéri. A vroe scheme for 1d shallow water flows : wetting and drying simulation. Research Report 6045, INRIA, 09 2006.
- [18] Randall J. LEVEQUE. Finite volume methods for hyperbolic problems, pages 203–252. Cambridge University Press, 2002.
- [19] David L. GEORGE. Numerical Approximation of the Nonlinear Shallow Water Equations with Topography and Dry Beds : A Godunov-Type Scheme. PhD thesis, University of Washington, 2004.
- [20] A. BERMUDEZ and M.E. VAZQUEZ. Upwind methods for hyperbolic conservation laws with source terms. Computer and Fluid, 1994.
- [21] Thierry GALLOUET, Jean-Marc HERARD, and Nicolas SEGUIN. Some approximate godunov schemes to compute shallow-water equations with topography. Computer and Fluid, 2001.
- [22] Thierry GALLOUET, Jean-Marc HERARD, and Nicolas SEGUIN. Some recent finite volume schemes to compute euler equations using real gas eos. International Journal For Numerical Methods In Fluids, 39 :1073–1138, 2002.
- [23] Ashwin CHINNAYYA, Alain-Yves LEROUX, and Nicolas SEGUIN. A well-balanced numerical scheme for the approximation of shallow-water equations with topography : the resonance phenomenon. International Journal on Finite Volume, 1-1 :1–33, 2004.

- [24] Chabon Rebollo T., Delgado A. D., and Nieto E.D.F. A family of stable numerical solvers for the shallow water equations with source terms. Journal of Computational Methods in Sciences and Engineering, 192 :203–225, 2003.



Unité de recherche INRIA Sophia Antipolis
2004, route des Lucioles - BP 93 - 06902 Sophia Antipolis Cedex (France)

Unité de recherche INRIA Futurs : Parc Club Orsay Université - ZAC des Vignes
4, rue Jacques Monod - 91893 ORSAY Cedex (France)

Unité de recherche INRIA Lorraine : LORIA, Technopôle de Nancy-Brabois - Campus scientifique
615, rue du Jardin Botanique - BP 101 - 54602 Villers-lès-Nancy Cedex (France)

Unité de recherche INRIA Rennes : IRISA, Campus universitaire de Beaulieu - 35042 Rennes Cedex (France)

Unité de recherche INRIA Rhône-Alpes : 655, avenue de l'Europe - 38334 Montbonnot Saint-Ismier (France)

Unité de recherche INRIA Rocquencourt : Domaine de Voluceau - Rocquencourt - BP 105 - 78153 Le Chesnay Cedex (France)

Éditeur
INRIA - Domaine de Voluceau - Rocquencourt, BP 105 - 78153 Le Chesnay Cedex (France)
<http://www.inria.fr>
ISSN 0249-6399