



HAL
open science

**Gestion collaborative et distribuée des
approvisionnements intégrant le transport**
Smaïl Khouider, Thibaud Monteiro, Marie-Claude Portmann

► **To cite this version:**

Smaïl Khouider, Thibaud Monteiro, Marie-Claude Portmann. Gestion collaborative et distribuée des approvisionnements intégrant le transport. Conférence Internationale Francophone d'Automatique (Cifa 2006), May 2006, Bordeaux/France. inria-00114153

HAL Id: inria-00114153

<https://inria.hal.science/inria-00114153>

Submitted on 15 Nov 2008

HAL is a multi-disciplinary open access archive for the deposit and dissemination of scientific research documents, whether they are published or not. The documents may come from teaching and research institutions in France or abroad, or from public or private research centers.

L'archive ouverte pluridisciplinaire **HAL**, est destinée au dépôt et à la diffusion de documents scientifiques de niveau recherche, publiés ou non, émanant des établissements d'enseignement et de recherche français ou étrangers, des laboratoires publics ou privés.

GESTION COLLABORATIVE ET DISTRIBUEE DES APPROVISIONNEMENTS INTEGRANT LE TRANSPORT

SMAÏL KHOUIDER¹, THIBAUD MONTEIRO¹, MARIE-CLAUDE PORTMANN²
PROJET MACSI /INRIA

¹ LGIPM, Université Paul Verlaine de Metz, île du Saulcy 57012 METZ CEDEX 01, France

² LORIA-INPL, École des Mines de Nancy, parc de Saurupt, 54042 NANCY CEDEX, France

Khouider@univ-metz.fr ; {Thibaud.Monteiro; Marie-Claude.Portmann}@loria.fr

Résumé — L'enjeu croissant du problème des transports dans la gestion des chaînes logistiques, implique que les décisions de management intègrent étroitement problèmes de production et problèmes de transport. Dans ce contexte, nous nous intéressons ici à la gestion collaborative des approvisionnements dans une chaîne logistique qui prend en compte la dimension transport. L'architecture industrielle étant distribuée, les mécanismes proposés cherchent à garantir à la fois, l'autonomie décisionnelle des entreprises constituant le réseau et aussi la convergence du processus. Le modèle proposé s'appuie sur une architecture multi agents et sur des mécanismes de négociation. Cette démarche utilise deux modèles mathématiques. Le premier vise à organiser la manière optimale de transport sous contraintes amont et aval. Le second modèle permet la recherche et le choix des prestataires de transport en optimisant le coût global. La méthode de résolution utilise un solveur muni d'une procédure par séparation et évaluation.

Mots clés — gestion des chaînes logistiques, aide à la décision, collaboration, système multi agents, transport.

I. INTRODUCTION

L'univers actuel des entreprises se caractérise non seulement par la globalisation des échanges commerciaux mais aussi par la diversification des acteurs qui le compose. Pour subsister dans un tel environnement, le regroupement d'entreprises au sein d'entités bien particulières est adopté. Dans la plupart des cas, on parle de chaîne logistique. Il existe plusieurs types d'entreprises virtuelles (EV) selon que le regroupement est pérenne ou seulement lié à la réalisation d'un projet. Nous nous intéressons aux EV pérennes qui ont été développées pour élargir le concept des entreprises étendues [10,14]. Pour Aerts et al., [1] l'EV est une organisation ad hoc qui regroupe les compétences et les ressources des entreprises qui la composent, aptes à faire face à d'éventuels opportunités extérieures. Contrairement aux entreprises étendues, le concept d'EV se caractérise par l'indépendance dans la prise de décision des entreprises qui la composent.

Le management des chaînes logistiques prend de plus en plus d'intérêt dans la communauté scientifique. De nombreuses études se focalisent essentiellement sur les relations interentreprises qui régissent le fonctionnement de telle structure en réseau. Ces relations ont pour but d'accroître les performances financières et opérationnelles de ces entreprises en réduisant le coût global et les stocks dans la chaîne logistique [12]. L'importance toujours croissante des

(nouvelles) technologies de l'information induit une plus grande diversification du choix des partenaires (fournisseurs et/ou clients) réguliers d'une entreprise. La nécessité de s'appuyer sur des partenaires solides et compétitifs pour une entreprise est un enjeu stratégique pour garantir son développement durable.

La prise de décision dans ces organisations est par essence distribuée. Pour être efficace, la prise de décision découle d'un processus complexe. En effet, chaque entreprise composant l'organisation n'a qu'une vision partielle de l'impact de ses décisions internes sur l'ensemble des partenaires. Ainsi, il s'avère nécessaire de proposer des procédures et des règles de coordination [2]. Pour répondre à cet objectif, les auteurs de [3] utilisent un planning global (*master planning*) pour la coordination des décisions et de négociations entre partenaires directs d'une chaîne logistique. Cependant les auteurs, d'une part, ne précisent pas comment la propagation des décisions à travers la chaîne logistique est effectuée et d'autre part, aucune réflexion n'est faite autour de l'explosion des flux d'informations qui est nécessaire à leurs approches. Ainsi la convergence du processus ne semble pas garantie.

La prise en compte du transport dans le domaine du management des chaînes logistiques commence également à être étudiée. Plusieurs cas sont considérés dans la littérature scientifique. Ainsi l'intégration des problèmes spécifiques au transport de marchandises donne une vision plus réaliste du management des chaînes logistiques. Dans [6] le problème du choix des moyens de transport des composants nécessaires à une industrie est étudié. Les auteurs proposent un modèle mathématique de sélection des moyens de transport qui respecte les capacités de stockages et des transporteurs tout en garantissant un coût minimal. Dans [13] les coûts de transport sont étudiés dans un cadre particulier de problème de dimensionnement des lots de production (*lot-sizing problem*). Un modèle de programmation linéaire est proposé ainsi qu'une relaxation lagrangienne permettant de déterminer des bornes inférieures et supérieures optimales.

Le VMI (*vendor-managed inventory*) [15] est une initiative de collaboration commerciale où un fournisseur est autorisé à gérer les stocks de son client. Il intègre des opérations d'échanges d'informations sur l'état des stocks ainsi que les besoins réactualisés en composants. Le fournisseur peut utiliser ces informations pour planifier sa production, ses livraisons et d'une manière directe la gestion des stocks de son client. Ce genre de système de gestion est de toute évidence un moyen d'améliorer la performance d'une chaîne logistique en

diminuant les niveaux des stocks et en augmentant les rentes financières.

Dans notre étude, nous traitons le problème de coordination pour satisfaire une nouvelle commande de composants avec prise en compte des contraintes de transport. Pour cela, après avoir proposé une architecture de coordination de la chaîne logistique qui intègre l'aspect transport, nous présentons le contexte général qui motive nos travaux ainsi que la démarche de coordination. Dans une troisième section nous proposons un modèle et une démarche de dimensionnement du parc de transport nécessaire à la satisfaction de la demande d'un client. Enfin, nous terminons par des conclusions et des perspectives que nous offre cette problématique.

II. CONTEXTE GENERAL

La chaîne logistique que nous considérons dans cette communication se compose de plusieurs entreprises autonomes dans leurs prises de décision. Dans ce modèle, les entreprises sont structurées par rangs en fonction de la propagation des demandes. Ainsi, un fournisseur se trouve dans un rang supérieur par rapport à son client. En bout de chaîne, nous intégrons les différents partenaires qui interviennent dans le transport des composants (figure 1).

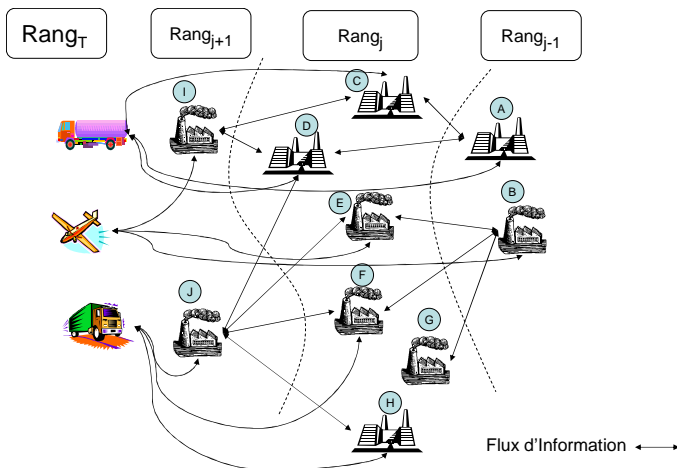


Figure 1 : Composantes de la chaîne logistique

Chaque entreprise possède son propre centre de décision. Elle effectue ses choix sans l'intervention ou l'influence coercitive de ses partenaires. On se trouve dans ce cas dans un environnement distribué.

Pour permettre la coordination de ces centres de décision, des mécanismes de négociations et d'échange d'informations sont intégrés dans l'architecture. La relation qui régit deux partenaires directs de la chaîne logistique est basé sur la collaboration de type gagnant-gagnant [9]. Chacune d'entre-elles a pour but de maximiser ses profits dans le cadre d'un compromis global.

A. Modélisation de la chaîne logistique

Les entreprises qui composent la chaîne logistique sont représentées par des Nœuds d'Entreprises Virtuelles (VEN) [11]. Le VEN (*Virtual Enterprise Node*) est la composante élémentaire de notre architecture, voir figure 2. Les flux interentreprises sont caractérisés par des flux d'information de type requête, où chaque entreprise n'est connectée qu'avec ces partenaires directs (fournisseur et/ou client). Ces relations interentreprises, qui offrent qu'une vision partielle de la chaîne logistique, engendrent une plus grande complexité par la maîtrise de la coordination de toute la structure.

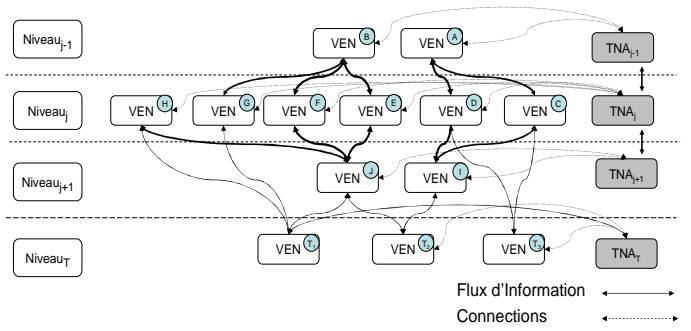


Figure 2 : Modélisation de la chaîne logistique intégrée

B. Organisation de l'architecture multi agent

1. Nœud d'Entreprise Virtuelle (VEN)

Dans notre approche, nous utilisons une architecture multi agents [7] pour modéliser l'EV et pour implémenter les processus de négociation. Un agent est une entité logicielle réactive avec son environnement, i.e. d'autres agents, et un intervenant humain (décideur).

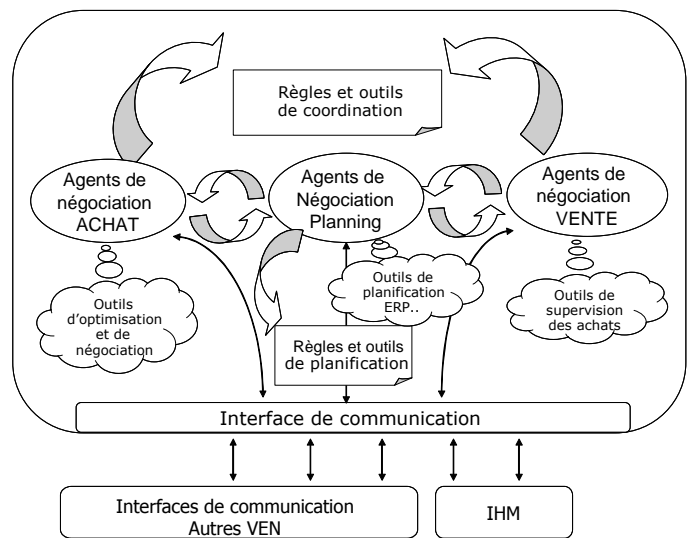


Figure 3 : Composition d'un VEN

Le VEN se compose de trois types d'agents et d'une plateforme de communication (figure 3). Chaque agent a pour mission de veiller, respectivement, au bon déroulement des opérations d'approvisionnement, de production et de vente¹.

- L'agent de négociation ACHAT est le gestionnaire des opérations d'achats des composants ou des services. Cet agent se charge de l'envoi et de la négociation des demandes d'approvisionnements aux fournisseurs potentiels (agents VENTE). Il s'appuie sur des outils d'optimisation et de négociation.

- L'agent de négociation PLANNING prépare et négocie les plannings (prévisionnels et/ou opérationnels) de production ainsi que les demandes de composants.

- La mission principale de l'agent de négociation VENTE est de manager les opérations des ventes des produits de l'entreprise, de prendre contact avec d'éventuels clients, de réceptionner les demandes émises par des clients, et enfin, de négocier avec les partenaires ACHAT de la chaîne logistique.

2. Agent Négociateur de Rang (TNA)

Le TNA (*Tier Negotiation Agent*) est un assistant de coordination des activités qui se déroulent dans chaque rang de

¹ Cette configuration ne change pas pour les VEN_T.

la chaîne logistique (figure 2). Son rôle est spécifiquement dédié à la résolution des situations conflictuelles et/ou de blocages. Dans ce contexte, il reçoit des requêtes de la part des VENs de son niveau et des TNA adjacents [4].

C. Gestion collaborative de l'approvisionnement

Dans cette communication, nous supposons que les approvisionnements de composants sont contractualisés et planifiés en collaboration avec les partenaires.

Le fournisseur doit donc mettre à disposition de son client des quantités de produits à des dates planifiées, en prenant en compte ses capacités de production, la disponibilité des matières premières et l'existence de moyens de livraison. C'est le fournisseur qui a en charge la gestion du transport.

Dans notre démarche, nous utilisons des courbes cumulées (figure 4) pour représenter les informations échangées entre un fournisseur et son client. La démarche collaborative s'appuie sur le processus suivant :

- En fonction de la courbe cumulée des besoins du client (courbe A), le fournisseur élabore une courbe cumulée des dates au plus tard de départ des transports (courbe B). Celle-ci est réalisée en effectuant une translation temporelle vers la gauche correspondant au temps de transport nécessaire entre le fournisseur et le client.
- Cette courbe cumulée est transmise à l'agent PLANNING qui la convertit, en fonction de son plan de production, en courbes cumulées de besoin de matières premières.
- Ces courbes cumulées sont alors transmises à l'agent ACHAT qui se charge de propager ces besoins vers les différents fournisseurs concernés [5].

- En fonction de l'ensemble des réponses des fournisseurs, l'agent ACHAT établit un ensemble de courbes cumulées de disponibilités des matières premières qui seront transmises à l'agent PLANNING.
- L'agent PLANNING transmet à l'agent ACHAT une courbe cumulée de disponibilité au plus tôt des produit à livrer (courbe C).

Pour définir la courbe D, relative au transport, l'agent ACHAT est confronté à deux courbes cumulées – courbe C et courbe B – qui constituent les bornes supérieures et inférieures au problème du transport. La borne supérieure illustre le respect des dates de livraison désirées par le client. La borne inférieure illustre les disponibilités des produits à livrer et les capacités internes de production prenant en compte les disponibilités de matières premières.

III. DEMARCHE PROPOSEE

La démarche que nous proposons se compose de deux étapes. Dans la première étape, nous allons rechercher une solution optimale sur le nombre de transport on prends en compte les contraintes liées aux disponibilités des matières demander et à la demande elle-même. Dans la seconde étape de notre démarche, nous allons décrire une démarche de recherche de transporteurs puis un modèle de sélection des propositions formulées par ces transporteurs nous permet de déterminer une solution optimale en terme de coût global.

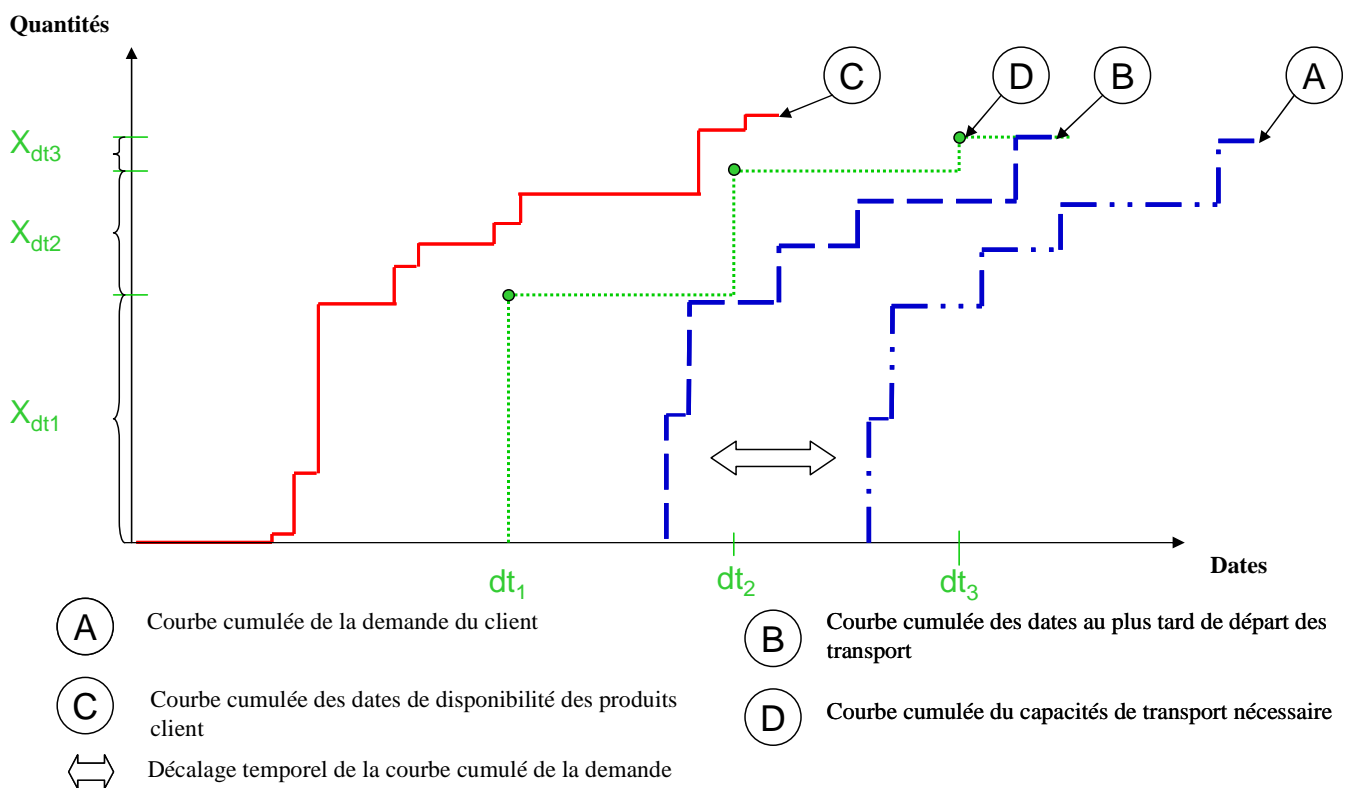


Figure 4 : Courbes cumulées utilisées dans le problème du transport

A. Proposition d'une solution de transport

1. Modèle

Paramètres :

- v_c : capacité d'un transport.
- T : durée totale de la demande.
- CS_t : capacité de stockage des produits du fournisseur à la période t .
- CSS : coût unitaire du stockage supplémentaire des produits par le fournisseur.
- CS_{max} : maximum des capacités supplémentaires.
- CAM_t : somme des quantités disponibles jusqu'à la période t .
- CAV_t : somme des quantités à livrer jusqu'à la période t .

Variables décisionnelles :

- n_t : nombre des transports nécessaires à la période t .
- r_t : capacité non utilisée du dernier transport à la période t .
- X_t : capacité de transport nécessaire à la période t .
- γ_t : quantité des stocks supplémentaires utilisés à la période t .
- CX_t : somme des capacités de transport nécessaire jusqu'à la période t .

Définition des contraintes :

$$\forall t : CX_t \leq CAM_t \quad E.1$$

$$\forall t : CX_t \geq CAV_t \quad E.2$$

$$\forall t : CAM_t - CX_{t-1} \leq CS_t + \gamma_t \quad E.3$$

$$\forall t : CS_t + \gamma_t \leq CS_{max} \quad E.4$$

Où :

$$CX_t = \sum_{\alpha=1}^t X_{\alpha}$$

$$X_t = n_t v_c - r_t$$

$$n_t, v_c, \gamma_t \in \mathbb{N}$$

Ainsi, pour chaque période t :

Les inéquations *E.1* représentent la famille des contraintes relatives au respect des quantités de produits que doit mettre à disposition le fournisseur.

Les inéquations *E.2* illustrent le respect que doivent avoir les dates de départ des transports vis-à-vis des dates de livraison souhaitées par le client.

Les inéquations *E.3* vérifient que les quantités disponibles et non transportées ne saturent pas les stocks. Elles permettent de vérifier la faisabilité du planning de production.

Les inéquations *E.4* indiquent que la capacité de stock additionné au stock supplémentaire ne doit pas dépasser la capacité maximale que veut supporter le fournisseur.

Définition de l'objectif à optimiser :

$$Z_{min} = \sum_t ((T-t)n_t + \gamma_t CSS)$$

L'objectif de ce modèle est triple. D'une part, il vise à minimiser le nombre de transport nécessaire pour satisfaire la demande du client. Mais aussi, il cherche à déterminer les dates optimales de sollicitation des transports. Et enfin, l'objectif minimise le coût de stockage supplémentaire nécessaire.

2. Résolution

Le modèle ainsi posé est sous forme d'un programme linéaire en nombre entier (PLNE). La résolution de ce type de problème est difficile, on peut néanmoins appliquer des méthodes exactes telle qu'une méthode par séparation et évaluation qui donne des résultats satisfaisants. On peut également pour résoudre ce problème utiliser des techniques de programmation dynamique [8]. Dans notre cas, nous utilisons un outil (solveur) de résolution de ce type de programme. Cet outil se base sur une méthode par séparation et évaluation.

3. Illustration de la démarche

Soit une entreprise qui reçoit une demande d'un client (voir tableau 1). Pour pouvoir répondre favorablement à cette demande, l'entreprise doit posséder les capacités de production nécessaire d'une part, mais aussi s'assurer de la disponibilité des moyens d'acheminement de ces produits.

Les données de cet exemple sont présentées dans le tableau 1. Il se compose des données suivantes : la demande client en produit sur un ensemble de période, le planning de production de l'entreprise, les capacités de stock et les capacités de chargement de l'entreprise.

Dans notre exemple, nous prenons comme hypothèse que $v_c=2$, $CS_{max}=30$ et que la durée de transport entre l'entreprise et le client est égale à une période de temps.

Périodes (t)	0	1	2	3	4	5	6	7	8	9	10	11	12	13	14
Demande Client						29		4							14
Production entreprise	8	8		8						8					
Evolution de demande						29	29	33	33	33	33	33	33	33	47
Evolution du Stock	15	23	31	31	39	10	10	6	6	6	14	14	14	14	
Capacité de stock	22	25	25	18	15	15	20	22	18	18	15	20	30	25	25
Capacité de Chargement	9	9	9	9	9	9	9	4	12	12	12	12	9	12	12

Tableau 1 : Données d'exemple

La résolution de ce programme qui permet la détermination des besoins en transport, nous obtenons les résultats illustrés dans le tableau 2 (voir aussi figure 5, courbe C).

Périodes (t)	0	1	2	3	4	5	6	7	8	9	10	11	12	13	14
Quantités a livrés					29		4								14
transport souhaité		3	4	5	3		2								7
Capacité de transport		6	8	10	6		4								14
Capacité perdue					1										

Tableau 2 : Nombre de transports obtenu/période

La capacité perdue indique qu'un des transports souhaités à la période 4 part à moitié plein.

B. Recherche de fournisseurs de type transport

1. Démarche de recherche des transporteurs

À partir de la courbe cumulée des capacités de transport (courbe *D* dans la figure 4) nécessaire à la satisfaction de la

demande d'un client, résultant de la résolution du premier modèle, l'agent ACHAT du fournisseur transmet des requêtes à ses transporteurs habituels. Ces requêtes traduisent les demandes de transport (nombre de transport) ainsi que les dates souhaités d'affrètement. L'agent ACHAT se met alors dans l'attente de réponses de ces transporteurs.

Une fois que les réponses sont émises par les transporteurs, l'agent ACHAT lance la procédure de sélection. Illustrée dans le modèle suivant.

La stratégie de sélection se base sur le principe de la prise en compte de toute la proposition d'un transporteur s'il est sélectionné, en d'autres termes, il n'est pas possible de tronquer une proposition sélectionnée.

2. Modèle

Paramètres :

- NT_t : nombre de transport demandé à la période t .
- $NTP_{i,t}$: nombre de transport proposé par le transporteur i à la période t .
- c_i : coût unitaire d'un transport proposer par i .
- CC_t : capacités potentiel de chargement à la période t .
- ΔCC_t : capacité unitaire de chargement additionnel pour la période t .
- CR_t : coût de ΔCC_t .
- $CumNTP_{i,t}$: nombre cumulé de transport proposer par i jusqu'à la période t .
- $CumNT_t$: nombre cumulé des transports demander jusqu'à la période t .

Variables décisionnelles :

- i : indice des transporteurs.
- T_i : variable de décision, qui vaut 1 si le transporteur i est sélectionné et 0 sinon.
- b_t : capacité de transport perdue à la période t .
- y_t : variable qui indique le nombre de ΔCC_t .

Définition des contraintes :

$$\forall t : \sum_i CumNTP_{i,t} T_i \geq CumNT_t \quad E.5$$

$$\forall t : \sum_i NTP_{i,t} \leq CC_t + y_t \Delta CC_t \quad E.6$$

$$\forall t : (\sum_i CumNTP_{i,t} T_i) v_c \leq CAM_t + b_t \quad E.7$$

$$\forall t : (\sum_i CumNTP_{i,t} T_i) v_c \geq CAV_t \quad E.8$$

$$T_i \in \{0,1\}$$

Les inéquations E.5 vérifient que le nombre de transport proposer par les transporteurs est suffisant pour satisfaire la demande.

Les inéquations E.6 illustrent le respect des capacités de chargement.

Les inéquations E.7 et E.8 indiquent les bornes inférieures et supérieures d'affrètement des transports.

Définition de l'objectif à optimiser :

$$Zmin = \sum_i ((\sum_t NTP_{i,t} c_i) T_i) + \sum_t (CR_t y_t)$$

L'objectif de ce modèle est de déterminer les transporteurs aptes à prendre en charge la demande tout en minimisant le coût global d'affrètement.

3. Résolution

La démarche de recherche de transporteurs valides pour la satisfaction de la commande nous donne les résultats suivants :

Périodes (t)	0	1	2	3	4	5	6	7	8	9	10	11	12	13	14
transporteur 1				2									4		
transporteur 2			3	2		6									
transporteur 3		5	3	2	2										
transporteur 4		5	1											3	

Tableau 3 : Réponses des transporteurs

En applique les résultats obtenus (le nombre de transport nécessaire ainsi que les périodes de départ) sur le modèle de sélection des transporteurs nous obtenons les résultats suivants

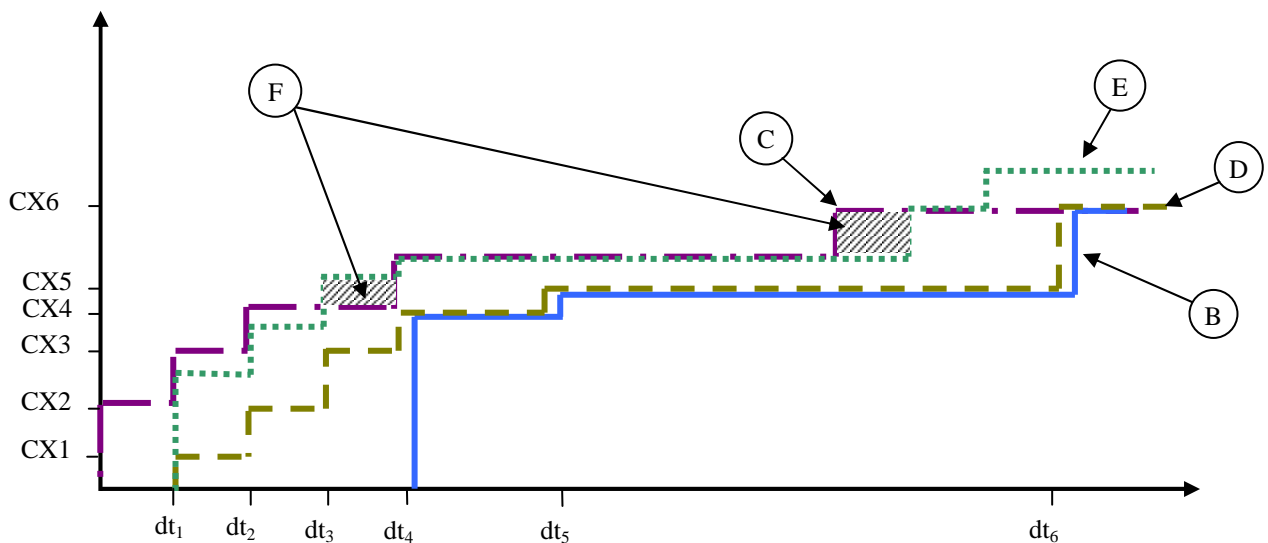


Figure 5 : Résultat de la sélection

La proposition composée que donne la résolution est illustrée sous forme d'une courbe cumulée des capacités de transport cumulées (courbe E). Elle est composée des propositions de trois des quatre transporteurs contactés pour cette demande (transporteur 1, 3 et 4). La courbe E dépasse en deux endroits la courbe des disponibilités des produits (courbe C), ce qui correspond à une perte de capacité de transport (F). Ce phénomène est dû à la composition de la solution car une proposition est sélectionnée en entier. Donc le cumule des proposition en terme de capacité de transport peut être supérieur à la quantité disponible. Mais dans la mesure où il n'existe pas d'autres transporteurs qui composent la chaîne logistique, l'entreprise n'a pas le choix que d'accepter le surcoût engendré par ce dépassement.

IV. CONCLUSIONS ET PERSPECTIVES

Dans cette communication, nous avons présenté un mécanisme d'aide à la décision collaboratif dans le cadre du management d'une chaîne logistique. Pour cela, une architecture multi agents est utilisée pour permettre les échanges d'informations à travers la chaîne logistique. Ces échanges sont nécessaires pour une prise de décision à la fois distribuée et performante. Un modèle de dimensionnement des moyens de transport est proposé. Celui-ci tient compte à la fois, des contraintes relatives aux quantités et aux délais souhaités par un donneur d'ordres à son fournisseur, et aussi des capacités internes de production. L'intégration de ces contraintes nous permet la prise en compte des spécificités des échanges des flux de matière dans la chaîne logistique.

Dans une seconde partie de ce travail, nous avons proposé une méthode et un modèle de recherche de transporteurs aptes à prendre en charge les flux de produits. Ce modèle permet non seulement de choisir les transporteurs adéquats en terme de délais et de quantités souhaités, mais aussi d'optimiser le coût d'affrètement global pour toute la séquence de livraison. Cette démarche n'est qu'un premier pas pour la réalisation d'un modèle plus général, i.e. qui intègre

la possibilité que le transport soit géré par le fournisseur, comme c'est le cas dans notre approche, mais aussi par le client ou un acteur indépendant. En outre, les capacités d'un transport (v_c) sont, actuellement, uniformément prédéfinies. Il semble important que cette hypothèse puisse être assoupli pour prendre en compte différents modes de transport et leurs capacités relatives.

V. REFERENCES

- [1] A.T.M. Aerts, N.B. Szirbik, and J.B.M. Goossenaerts, A flexible, agent-based ICT architecture for virtual enterprises, *Computers in Industry*, 49, 311–327, 2002.
- [2] E. Despotin-Monsarrat, Aide à la décision pour une coopération inter-entreprises dans le cadre de la production à la commande. Thèse de doctorat, Toulouse, 2004.
- [3] G. Dudek and H. Stadler, Negotiation-based collaborative planning between supply chains partners, *European Journal of Operational Research*, 163, 668–687, 2005.
- [4] S. Khouider, T. Monteiro and M.C. Portmann, Suppliers searching tool in cooperative supply-chain management, 47e congrès annuel de la Société canadienne de recherche opérationnelle - CORS 2005, Canada, 2005.
- [5] S. Khouider, T. Monteiro and M.C. Portmann, Collaborative model for customer request ordering: research and selection of palliative suppliers, Article soumis à *International Conference on Information Systems, Logistics and Supply Chain (ILS 2006)*.
- [6] G.P. Kiesmüller, A.G. de Kok and J.C. Fransoo, Transportation mode selection with positive manufacturing lead time, *Transportation Research Part E* 41, 511–530, 2005.
- [7] M. Luck, P. McBurney and C. Preist, A Manifesto for Agent Technology: Towards Next Generation Computing, *Autonomous Agents and Multi-Agent Systems*, 9, 203–252, 2004.
- [8] Z. Mouloua, M.C. Portmann, Single product scheduling and transportation optimization in a supply chain, soumis à la conférence PMS 2006.
- [9] L. Ouzizi, D. Anciaux, M.C. Portmann and F. Vernadat, A model for co-operative planning using a virtual enterprise. *Proceedings of the 6th international conference on Industrial Engineering and Production Management*, Porto, Portugal, 2003.
- [10] O. Perrin and C. Godart, A model to support collaborative work in virtual enterprises, *Data & Knowledge Engineering*, 50, 63-86, 2004.
- [11] D. Roy, D. Anciaux, T. Monteiro and L. Ouzizi, Multi-agent architecture for supply chain management, *Journal of Manufacturing Technology Management*, 15-8, 745–755, 2004.
- [12] M. Türkay, C. Oruç, K. Fujita and T. Asakura, Multi-company collaborative supply chain management with economical and environmental considerations, *Computers and Chemical Engineering*, 28, 985-992, 2004.
- [13] L. van Norden and S. van de Velde, Multi-product lot-sizing with a transportation, capacity reservation contract, *European Journal of Operational Research* 165, 127–138, 2005.
- [14] N. Wu and P. Su, Selection of partners in virtual enterprise paradigm, *Robotics and Computer-Integrated Manufacturing*, 21, 119–131, 2005.
- [15] Y. Yao, P. T. Evers and M. E. Dresner, Supply chain integration in vendor-managed inventory Decision Support Systems, Article sous presse, 2005.