



**HAL**  
open science

## Algorithmes de répartition de charge pour des simulations distribuées

Dominique Barth, Johanne Cohen, Corentin Durbach

► **To cite this version:**

Dominique Barth, Johanne Cohen, Corentin Durbach. Algorithmes de répartition de charge pour des simulations distribuées. 5ème congrès de la Société Française de Recherche Opérationnelle et d'Aide à la Décision - ROADEF'2003, Feb 2003, Avignon, France, 2 p. inria-00099495

**HAL Id: inria-00099495**

**<https://inria.hal.science/inria-00099495>**

Submitted on 26 Sep 2006

**HAL** is a multi-disciplinary open access archive for the deposit and dissemination of scientific research documents, whether they are published or not. The documents may come from teaching and research institutions in France or abroad, or from public or private research centers.

L'archive ouverte pluridisciplinaire **HAL**, est destinée au dépôt et à la diffusion de documents scientifiques de niveau recherche, publiés ou non, émanant des établissements d'enseignement et de recherche français ou étrangers, des laboratoires publics ou privés.

# Algorithmes de répartition de charge pour des simulations distribuées.

D. Barth<sup>1</sup>, J. Cohen<sup>2</sup> et C. Durbach<sup>3</sup>

1. *PRiSM-Universite de Versailles, Dominique.Barth@prism.uvsq.fr*

2. *LORIA-CNRS, Johanne.Cohen@loria.fr*

3. *SIMULOG, Corentin.Durbach@simulog.fr*

**Mots-clefs :** Simulation, groupe de communication, placement, heuristiques.

La Simulation Interactive Distribuée (DIS) est l'exécution de programmes d'entraînement militaire connectant de véritables simulateurs pilotés par des hommes sur des stations de travail qui réalisent le décor ainsi la génération d'objets virtuels évoluant pendant la simulation. Aujourd'hui la norme HLA [1] (High Level Architecture) qui est un norme de matière de simulation propose des services dont l'un est mécanisme de filtrage permettant de réduire les flots de données.

Notre travail est de modifier le filtrage, en déterminant un ensemble de groupes suivant certains critères (proximité, type, . . .) et de faire communiquer chaque groupe sur un port multicast. Ainsi les groupes ne recevront que les données propres à leurs membres. Ce groupement permettra de mieux utiliser les ressources du réseau, notamment la bande passante.

## 1 Description du problème

Chaque participant de la simulation est sur un quelconque nœud du réseau (LAN et/ou MAN) et les participants s'échangent des informations. Nous supposons que les participants ont une zone de visibilité. Dans cette zone, le participant peut recevoir et envoyer des informations aux participants qui se trouvent dans sa zone : si deux zones de visibilité s'intersectent alors, les participants doivent envoyer des informations. Ces échanges d'informations sont représentés par le *graphe de voisinage* noté  $H$  (voir figures 1 et 3).

Le réseau de communications est modélisé comme un graphe pondéré non orienté (noté  $G$ ) dont les poids de ces arêtes correspondent à la bande passante d'un lien du réseau. Un groupe multicast, dans un tel réseau correspond à un arbre qui connecte tous les membres du groupe. La capacité nécessaire d'un tel arbre est inversement proportionnelle à la taille du groupe. Dans notre modèle, la capacité nécessaire dans un arbre sur chaque lien qu'il utilise est égale à la taille du groupe multicast associé.

## 2 Aperçu du travail réalisé.

Nous allons modéliser ce problème en un problème manipulant des graphes.

**Définition 1** *Soit  $G$  et  $H$  deux graphes, un plongement de  $H$  dans  $G$  est une fonction injective  $p : V(H) \rightarrow V(G)$  tel que chaque sommet de  $H$  est associé à un sommet de  $G$ .*

Le placement des participants dans le réseau correspond à un plongement du graphe du voisinage  $H$  dans le graphe représentant le réseau de communications.

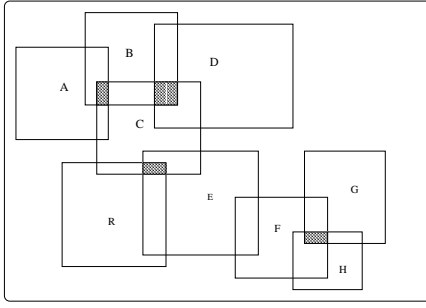


FIG. 1 – Champs virtuel

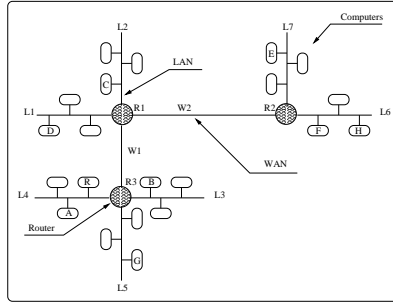


FIG. 2 – Topologie du réseau

FIG. 3 – Graphe du voisinage

**Définition 2** Une couverture d'un graphe  $H$  est une collection  $\mathcal{C} = \{c_1, \dots, c_k\}$  telle que pour chaque arête  $[x, y] \in E(H)$ , il existe au moins un ensemble  $c_i$  contenant  $x$  et  $y$ . Notons, que  $|\mathcal{C}| = k$  et  $\bar{\mathcal{C}} = \max_{c_i \in \mathcal{C}} |c_i|$ .

Une couverture  $\mathcal{C}$  d'un graphe de voisinage correspond à une configuration de groupement de participants. Une telle configuration permet que tous les échanges d'information nécessaire à la simulation sont réalisés.

**Définition 3** Soit  $G$  un graphe pondéré. Soit  $S = \{g_1, \dots, g_r\}$  une collection de  $G$ . Un plongement est un ensemble  $\mathcal{T} = \{T_1, \dots, T_k\}$  de sous-arbres de  $G$  tel que pour chaque entier  $i = 1, \dots, k$ ,  $g_i \subseteq V(T_i)$ . L'efficacité de  $\mathcal{T}$  notée  $\epsilon_{G, \mathcal{T}}$  est défini par

$$\epsilon_{G, \mathcal{T}} = \max_{\alpha \in E(G)} \left( \frac{\sum_{T_i \in \mathcal{T}: \alpha \in E(T_i)} |g_i|}{\text{cap}(\alpha)} \right)$$

Chaque groupe correspond à un arbre dans le réseau de communication et une configuration (représentée par une couverture du graphe) de voisinages utilise des ressources. La performance d'une configuration est mesurée par l'efficacité du plongement des arbres représentants des groupes. Voici comment le problème est modélisé en termes de graphes :

**Instance :** Un graphe arêtes-pondéré  $G = (V, E)$  et la fonction poids  $\text{cap} : E \rightarrow \mathbb{N}$ ,  $H$  un graphe de voisinage,  $p$  la fonction d'affectation associée et un rationnel  $0 \leq k \leq 1$ .

**Question :** Existe-t'il une couverture  $\mathcal{C} = \{c_1, \dots, c_t\}$  de  $H$  telle que  $\mathcal{T} = \{T_1, \dots, T_t\}$  est un placement de  $p(\mathcal{C})$  dans  $G$  avec une efficacité  $\epsilon \leq k$  ?

Nous avons prouvé que ce problème est NP-complet (même si le réseau est un arbre, et même si le routage est pris en compte). De plus, nous avons proposés deux heuristiques basées sur les propriétés des graphes de voisinages (qui sont des graphes Helly [2]). Nous les avons comparés ensemble. Dans notre échantillon (graphes ayant au maximum 16 arêtes), seulement 34% solutions sont des solutions acceptables (efficacité  $\leq 1$ ). Nos deux heuristiques calculent des solutions acceptables se trouvant dans la fourchette [2%, 8%] des meilleures solutions.

## Références

- [1] R. Fujimoto, Parallel and Distributed Simulation Systems, Wiley Interscience, January, 2000.
- [2] E. Prisner. A Journey through Intersection Graph County, Universität Hamburg, <http://www.math.uni-hamburg.de/spag/gd/mitarbeiter/prisner/Pris/Rahmen.html>.