



HAL
open science

LARY_C : Logiciel d'Analyse des Rythmes Physiologiques pour l'étude du Système Nerveux Autonome.

Christophe Vermeiren, Claire Médigue, Amin Krouma, Julie Bestel

► **To cite this version:**

Christophe Vermeiren, Claire Médigue, Amin Krouma, Julie Bestel. LARY_C : Logiciel d'Analyse des Rythmes Physiologiques pour l'étude du Système Nerveux Autonome.. [Rapport de recherche] RT-0166, INRIA. 1994. inria-00077337

HAL Id: inria-00077337

<https://inria.hal.science/inria-00077337>

Submitted on 30 May 2006

HAL is a multi-disciplinary open access archive for the deposit and dissemination of scientific research documents, whether they are published or not. The documents may come from teaching and research institutions in France or abroad, or from public or private research centers.

L'archive ouverte pluridisciplinaire **HAL**, est destinée au dépôt et à la diffusion de documents scientifiques de niveau recherche, publiés ou non, émanant des établissements d'enseignement et de recherche français ou étrangers, des laboratoires publics ou privés.

INSTITUT NATIONAL DE RECHERCHE EN INFORMATIQUE ET EN AUTOMATIQUE

LARY_C: Logiciel d'Analyse des Rythmes Physiologiques pour l'étude du Système Nerveux Autonome

Christophe Vermeiren, Claire Médigue, Amin Krouma, Julie Bestel

N° 0166

Septembre 1994

PROGRAMME 5

Traitement du signal,
automatique
et productique



*R*apport
technique

1994



LARY_C: Logiciel d'Analyse des Rythmes Physiologiques pour l'étude du Système Nerveux Autonome

Christophe Vermeiren, Claire Médigue, Amin Krouma, Julie Bestel

Programme 5 — Traitement du signal, automatique et productique
Projet Sosso

Rapport technique n° 0166 — Septembre 1994 — 32 pages

Résumé : LARY_C est un logiciel dédié à l'étude de méthodes de traitement du signal et leur développement en langage synchrone SIGNAL; il a pour cadre applicatif principal l'étude du Système Nerveux Autonome (SNA) par l'intermédiaire du Rythme Cardiaque et de ses relations avec les autres signaux physiologiques.

L'étude du SNA présente de nombreux intérêts en recherche fondamentale et en clinique car cette partie du système nerveux est impliquée dans la régulation de toutes les fonctions vitales, notamment cardio-vasculaire et respiratoire, pour assurer l'équilibre vital et permettre une adaptation de l'organisme à tout changement d'état.

L'analyse des variations du rythme cardiaque est déjà connue comme un moyen non invasif d'investigation du SNA; c'est un outil pronostique utilisé dans des domaines aussi variés que la surveillance obstétricale, les neuropathies diabétiques, la mort subite et les explorations fonctionnelles en médecine sportive.

Le but de cette recherche est de mettre en évidence et expliquer les variations du SNA au cours d'épreuves physiologiques ou de situations physiologiques (sommeil/éveil, motilité/repos p.ex) ou pathologiques données, de définir ainsi des indices de bon fonctionnement du SNA, et de suivre en temps réel l'adaptation à des épreuves de courte durée.

Ce type d'application confronte aux signaux non stationnaires et à la nécessité de mettre en relation les différents rythmes qui en sont issus. Pour ce faire, on s'est orienté vers des approches méthodologiques et informatiques nouvelles, qui ont mené au développement de LARY_C :

- méthodologiques : à côté de la méthode classique d'analyse spectrale du rythme cardiaque par FFT, on exploite des méthodes temps-fréquence, mieux adaptées aux signaux non stationnaires que sont les rythmes physiologiques; on exploite également des méthodes de mise en relation directe de plusieurs signaux, comme la démodulation complexe cardio-respiratoire;

- informatiques : pour la mise en relation des rythmes et la mise en oeuvre en temps réel de la surveillance des performances du SNA au cours d'épreuves physiologiques, on utilise le langage synchrone SIGNAL.

LARY_C a pour but d'offrir un ensemble de méthodes permettant une chaîne de traitement complète pour une application physiologique donnée : des méthodes de

. Ce travail est partiellement soutenu par le contrat ERBCHBICT941091 de la communauté européenne

détection en parallèle d'événements sur les signaux bruts (p. ex. battements cardiaques sur l'électro-cardiogramme) jusqu'aux méthodes de traitement proprement dit des rythmes, fréquentielles, temporelles et temporo-fréquentielles.

A ce jour, les rythmes pris en compte sont les rythmes cardiaque, respiratoire, de la pression artérielle (systogramme et diastogramme) et de la motilité corporelle.

Mots-clé : traitement de signal, langage synchrone, système nerveux autonome, signaux physiologiques

(Abstract: pto)

LARY_C: Software package for Physiological Rhythms Analysis dedicated to the study of the Autonomic Nervous System

Abstract: LARY_C is a software package dedicated to the study of the signal processing methods and their development in the synchronous language SIGNAL; its primary aim is the study of the Autonomic Nervous System (ANS), through the Heart Rate and its relations with other physiological signals.

Studying the ANS is of considerable interest both to fundamental research as well as to the clinical practitioner, as this part of the Nervous System is involved in regulating all the vital functions, particularly the cardio-vascular and respiratory systems, to maintain the vital balance and allow the organism to adapt to changes in its state.

The study of Heart Rate variations is already well known as a noninvasive means of investigating the ANS, and has proved useful in such varied domains as obstetrical monitoring, diabetic neuropathy, sudden cardiac arrest and functional investigations in medical studies on sport.

The goal of this research is to demonstrate and explain variations in the ANS during periods of physiological stress, in physiological situations (e.g. sleep/waking, motility/rest) and given pathologies, in order to define features of the correct functioning of the ANS and to monitor in real time its adaptation to short term stress.

This type of application involves non-stationary signals and the need to establish links between the various resulting rhythms. The new computing and methodological approaches that were employed to carry out this study led to the development of LARY_C.

- methodological approaches: in addition to the traditional method of spectral analysis of Heart Rate by FFT, time-frequency methods have been used as these are better suited to non-stationary signals such as physiological rhythms. Methods which directly establish links between several signals have also been used, e.g. cardio-respiratory complex demodulation.

- computing approaches: the synchronous language SIGNAL has been used to establish links between rhythms and for the real time monitoring of the ANS during periods of physiological stress.

LARY_C aims to provide a set of methods allowing a complete processing chain for a given physiological application: from methods for the parallel detection of events

in the raw signals (e.g. heart beats shown in the electrocardigram) to methods for processing rhythms themselves (e.g. spectral, time and time-spectral methods)

To date, the rhythms taken into account are heart rate, respiratory rate, blood pressure (systogram and diastogram) and body movements.

Key-words: signal processing, synchronous language, autonomic nervous system, physiological signals

Avec tous nos remerciements aux équipes médicales avec qui nous débutons, poursuivons ou avons poursuivi une fructueuse collaboration :

- Le Docteur Lilia Curzi-Dascalova, INSERM CJF 8909, Service des Explorations Fonctionnelles de l’Hôpital Antoine Bécclère à Clamart
- Le Professeur Pierre Escourrou, et les Docteurs Patrice Bourgin et Yves Pappelier, INSERM CJF 8909, Service des Explorations Fonctionnelles de l’Hôpital Antoine Bécclère à Clamart
- Le Docteur Patricio Peirano de l’INTA et Alfonso Ehijo de l’Universidad de Chile
- Pascale Mansier et Nathalie Charlotte, le Docteur Bernard Swynghedauw, INSERM-Unité 127, Hôpital Lariboisière à Paris

Table des matières

1	Introduction	8
1.1	Physiologie	8
1.2	Nature des signaux étudiés	10
1.3	Le langage SIGNAL	11
2	LARY_C	12
2.1	Présentation générale	12
2.2	Bibliothèque des méthodes de traitement du signal	15
2.2.1	Méthodes de détection d'événements sur les signaux bruts	15
2.2.2	Méthodes de traitement des rythmes physiologiques	18
2.2.3	Méthodes fréquentielles	19
2.2.4	Méthodes temporelles	20
2.2.5	Méthodes temps-fréquence	21
3	Un exemple d'application clinique	26
4	Conclusion	29

1 Introduction

1.1 Physiologie

Le Système Nerveux Autonome a une responsabilité majeure dans la régulation de toutes les fonctions vitales, notamment cardio-vasculaire et respiratoire, pour assurer l'équilibre vital et permettre une adaptation de l'organisme à tout changement d'état. Le fonctionnement de cette régulation, qui a lieu en dehors de toute vie consciente est accessible par l'étude des signaux physiologiques. On dit notamment que 'le cœur est une fenêtre ouverte sur le SNA'.

Le SNA a deux branches dont les effets sur le cœur sont antagonistes : Une mise en jeu du système parasympathique se traduit par un ralentissement du rythme cardiaque et une augmentation de son activité en haute fréquence; une mise en jeu du système sympathique se traduit par une accélération du rythme cardiaque et une augmentation de son activité en basse fréquence.

L'activité haute fréquence (cycle de 2 à 8 battements) est due au contrôle respiratoire par l'intermédiaire du système parasympathique, c'est l'arythmie sinusale respiratoire; elle se traduit par une accélération cardiaque en inspiration et une décélération en expiration. Les variabilités moyenne (cycle de 10 à 25 battements) et basse (cycle de 30 à 100 battements) fréquence sont le reflet de l'activité des deux branches du SNA, pour assurer le contrôle vasculaire, la régulation thermique, rénale ... à travers des mécanismes complexes. Le contrôle vasculaire, notamment fait appel à des barorécepteurs situés dans les gros vaisseaux et sensibles en permanence aux fluctuations de la pression artérielle.

Un premier niveau de régulation peut être illustré par l'arc réflexe qui fait intervenir les barorécepteurs : toute baisse de la pression artérielle entraîne une accélération du rythme cardiaque pour rétablir la pression artérielle; inversement, toute augmentation de pression entraîne un ralentissement du rythme cardiaque; l'influx afférent est transmis aux centres bulbaires cérébraux du contrôle végétatif et la réponse, parasympathique ou sympathique, gagne les nœuds d'activation de l'automatisme cardiaque (réseau de cellules pace-maker) pour moduler leur activité respectivement en la ralentissant ou en l'accélération. D'autres types de récepteurs interviennent dans la régulation du

contrôle cardiaque par le SNA : chemo-récepteurs sensibles à la pression de l'oxygène, mécano-récepteurs sensibles à l'étirement des fibres musculaires pulmonaires ou cardiaques ...

D'autres niveaux de régulation impliquent les centres cérébraux supérieurs en relation avec le monde intérieur conscient (volonté ...) ou inconscient (état de veille ou de sommeil, mémoire, affectivité) et le monde extérieur. C'est ainsi qu'il est possible d'accélérer ou de ralentir son rythme cardiaque en modulant sa respiration.

Les variations du rythme cardiaque rendent ainsi compte de la balance sympathique-parasympathique, c'est à dire de l'état global du SNA. L'extraction de plusieurs types de variations à l'intérieur du rythme cardiaque, en haute, moyenne et basse fréquence, permet une approche dissociée des deux branches du SNA. Les intérêts de l'étude de la variabilité du rythme cardiaque seul et a fortiori en relation avec d'autres signaux ou états physiologiques (respiration, pression artérielle, motilité corporelle, stades de sommeil ...) sont multiples : la présence et l'amplitude de l'activité dans une certaine bande de fréquence du rythme cardiaque est un bon indicateur de l'évolution de l'état du SNA dans diverses pathologies de l'adulte et de son développement chez le nouveau-né.

De nombreuses applications cliniques en découlent, citons par exemple :

- La recherche d'indices prédictifs d'une mort subite chez le nourrisson, dont un des facteurs possibles est une immaturité du SNA (en conjonction probablement avec l'immaturité ou le dysfonctionnement d'autres systèmes).
- Suivi de post-infarctus, d'indices prédictifs de mort subite également chez l'adulte, de neuropathies diabétiques sévères avec atteinte du SNA.
- Etude de la réponse du SNA à des épreuves physiologiques (stress) courts ou prolongés, tels que la privation de sommeil chez des travailleurs postés, des conducteurs de véhicules, mais aussi suivi des performances à l'effort chez des athlètes de haut niveau.
- Etude de l'efficacité de drogues agissant sur le SNA ou son contrôle cortical (stimulants).

1.2 Nature des signaux étudiés

ECG :

Le signal ECG est l'enregistrement des phénomènes électriques accompagnant la contraction de l'ensemble des fibres musculaires cardiaques pour accomplir les actions d'éjection du sang dans les gros vaisseaux ou au contraire de remplissage des cavités cardiaques. Cette activité électrique du cœur est modélisée par un vecteur champ électrique tournant dans l'espace autour d'un point lié au cœur. Les enregistrements que l'on considère sont les projections de ce vecteur champ électrique dans les directions définies par la position des deux électrodes utilisées pour faire les mesures en mode différence de potentiel. La figure 8 montre un ECG normal : l'onde P représente la dépolarisation auriculaire; les ondes Q, R et S, la dépolarisation ventriculaire; l'onde T, la repolarisation ventriculaire. Un battement cardiaque est communément appelé complexe QRS. La morphologie et l'amplitude des QRS, l'existence ou l'absence de certaines ondes varient avec la position des électrodes d'enregistrement sur le thorax, avec l'axe du cœur dans le thorax et les changements de position du sujet au cours d'un même enregistrement. A ces variations s'ajoutent les contractions musculaires du thorax qui peuvent noyer les QRS.

Rythme cardiaque :

Le Rythme Cardiaque est l'intervalle séparant deux QRS et il est appelé signal RR car le motif généralement le plus significatif du QRS est le sommet de l'onde R. Ce signal RR est exprimé en millisecondes ou en nombre d'échantillons. Une fréquence d'échantillonnage de 250 Hz est suffisante pour une détection précise des intervalles RR.

Respiration :

Le signal respiratoire est enregistré avec deux types de capteurs : un thermocouple nasal et/ou une jauge de contrainte fixée sur une ceinture thoracique ou abdominale. Dans le premier cas, le signal est un changement de température qui suit l'inspiration et l'expiration et qui a une forme sinusoïdale. Dans le second cas, le signal est le changement de résistance du capteur dû à l'étirement de celui ci pendant l'inspiration; il ressemble à un signal en créneaux.

Pression artérielle :

Le cœur est une *pompe* qui éjecte le sang dans les vaisseaux. Le temps pendant lequel les cavités du cœur se contractent est appelé *systole*; le caractère

pulsatile de la contraction explique l'existence d'une pression artérielle systolique; c'est à la suite de l'éjection de sang que la pression dans l'aorte et les gros vaisseaux atteint sa valeur maximale. Chaque systole est suivie d'une phase de relaxation appelée *diastole*; on mesure la pression diastolique (valeur minimale) au dernier moment de la diastole précédant la systole. Alors que la pression systolique dépend de la fréquence cardiaque et de l'élasticité des grosses artères, la pression diastolique dépend surtout de la vitesse d'écoulement du sang, c'est à dire de la résistance totale périphérique. L'ordre de valeurs (pour un adulte normal) des pressions systolique et diastolique est respectivement de 140 et 90 mm Hg.

Mouvements corporels :

Le signal de la motilité corporelle est enregistré par des capteurs piezo-électriques posés autour des chevilles et/ou des poignets. Il est constitué de variations d'amplitude et de morphologie. Des variations sinusoïdales dues à la respiration apparaissent lorsque le sujet pose son bras sur le thorax.

1.3 Le langage SIGNAL

Pour la conception des algorithmes de traitement de ces signaux particuliers et leur mise en relation, il faut pouvoir synchroniser ces signaux et leurs dérivés et de plus, traiter des flots de données (enregistrements de plusieurs signaux physiologiques pendant une longue période). Le langage SIGNAL, développé à l'IRISA à Rennes répond parfaitement à ces besoins.

C'est un langage parallèle conçu pour la programmation de systèmes de contrôle-commande et d'algorithmes de traitement du signal en temps réel. Les objets qu'il manipule sont des signaux, un signal étant défini comme une suite de valeurs associée à un rythme d'arrivée de ces valeurs qu'on appelle horloge du signal. SIGNAL est un langage déclaratif qui permet de définir des relations entre les signaux. C'est également un langage flots de données : un programme SIGNAL peut être représenté par un réseau statique orienté dont les arcs sont les signaux. Un nœud du réseau exprime des contraintes sur les signaux qui lui sont connectés, c'est à dire généralement des relations entre les signaux d'entrée et les signaux de sortie de ce nœud. Ces contraintes peuvent concerner à la fois les valeurs portées par les signaux (expressions des calculs)

et les horloges qui rythment l'apparition de ces valeurs (contraintes temporelles). SIGNAL, comme les autres langages dits synchrones, fait l'hypothèse que toute action exécutable à un top donné dans le réseau est exécutée instantanément. Cette convention est indispensable pour bien dissocier d'une part la spécification rigoureuse d'une application, et d'autre part les problèmes posés par la machine cible particulière sur laquelle on voudra exécuter cette application. Le compilateur SIGNAL vérifie la correction de toutes les contraintes de synchronisation exprimées, puis génère les mécanismes d'ordonnancement qui correspondent à ces contraintes, garantissant seulement que les actions de l'application s'exécuteront dans le bon ordre quelque soit la machine cible choisie; le respect des contraintes temps réel peut nécessiter ensuite le recours à des outils de mesure et d'aide à la répartition.

2 LARY_C

2.1 Présentation générale

La conception du logiciel d'analyse des rythmes physiologiques, LARY_C, centré sur l'étude du rythme cardiaque et ses relations avec les autres rythmes, a débuté en 1991, lorsqu'on a découvert le langage SIGNAL et qu'on s'est aperçu qu'il pouvait répondre aux besoins des applications de ce type : pré-traitement en parallèle à la volée d'enregistrements polygraphiques de longue durée, mise en relation des rythmes résultants et création de toutes les synchronisations souhaitées par les spécifications des algorithmes. L'aspect synchrone du langage SIGNAL permet le développement d'environnements de programmation très puissants : LARY_C utilise l'environnement SILDEX¹, avec programmation graphique, qui s'appuie sur le système UNIX. L'appel à fonctions externes étant simple à mettre en oeuvre, des programmes déjà existants (FFT par exemple) ou plus simple à implémenter en langage C n'ont pas été reprogrammés en SIGNAL.

LARY_C est un logiciel de recherche, qui doit rester ouvert de manière à

1. TNI, Technopôle Brest-Iroise, ZI du Vernis, 29608 Brest Cedex (France)

pouvoir aisément tester les méthodes : les modules élémentaires sont en bibliothèque; ils sont facilement parallélisables ou hiérarchisables (connexions graphiques), ce qui permet la construction rapide ou la modification d'une application. LARY_C offre la possibilité de réaliser une chaîne de traitement complète, c'est à dire, allant de la détection en parallèle des événements utiles sur les signaux bruts ((p. ex. battements cardiaques sur l'électrocardiogramme) jusqu'aux méthodes de traitement proprement dit des rythmes choisis (spectrales ...) et leur mise en relation.

Particularités de la mise en relation des modules :

Du fait des concepts temporels induits par le langage SIGNAL, on doit tenir compte des retards possibles apportés par certains modules entre leurs signaux d'entrée et de sortie, si l'on veut garder des relations temporelles correctes tout au long de la chaîne de traitement : chaque module affichant le nombre d'échantillons de retard qu'il engendre pour ses signaux de sortie, il est facile d'affecter le même retard à tous les signaux que l'on souhaite traiter ensemble en aval de ce module.

Liste des modules basiques de LARY_C :

- Modules d'interface :
 - de lecture en accès direct des fichiers d'entrée avec démultiplexage et positionnement dynamique en cours d'exécution.
 - de visualisation graphique des signaux, à l'aide de processus écrits en SIGNAL.
- Modules de prétraitement généraux :
 - Filtres
 - Rééchantillonnage des rythmes
 - Synchronisation de rythmes disjoints
- Modules de détection d'événements sur les signaux bruts :
 - Complexes QRS sur l'ECG pour le calcul du rythme cardiaque
 - Fréquence et amplitude des cycles respiratoires
 - Valeurs maximales (systoliques) et minimales (diastoliques) de la pres-

sion artérielle

- Instants débuts et fins des périodes de mouvements corporels

– Modules de traitement des rythmes :

- Méthodes spectrales : Transformation de Fourier discrète (FFT), modélisation autorégressive ARMA

- Méthode temporelle : démodulation complexe cardio-respiratoire

- Méthodes temps-fréquence : spectrogramme ou Transformée de Fourier à court terme (TFCT), périodogramme , Pseudo Wigner-Ville lissée, PWVL réalloué, modélisation ARMA adaptative.

– Modules de statistiques élémentaires :

Calculs de moyennes et variances, sur des unités statistiques diverses : moyennes glissantes, moyennes sur blocs de taille fixe ou variable en fonction d'instants début et fin d'événement .

Les modules consacrés à l'algorithmique de traitement du signal seront présentés en détail : il s'agit des programmes de détection d'événements sur les signaux bruts et de traitement des rythmes physiologiques.

Certains des modules d'interface et de mise en relation des rythmes seront détaillés dans la présentation de l'application donnée en exemple car ils illustrent bien quelques-unes des fonctionnalités de LARY_C.

2.2 Bibliothèque des méthodes de traitement du signal

2.2.1 Méthodes de détection d'événements sur les signaux bruts

– **Signal ECG : filtrage Adaptatif [modulesEcg/QRSdetection1] :**

Un préfiltrage avec un filtre à réponse impulsionnelle finie (RIF) est effectué sur le signal ECG pour le dériver et renforcer ainsi les changements rapides (i.e. le complexe QRS). La détection est basée sur la corrélation du signal ECG dérivé et la réponse impulsionnelle du filtre. Cette réponse a la forme d'un complexe QRS dérivé. A chaque nouvelle détection, la réponse est mise à jour : la nouvelle réponse est une partie de l'ancienne réponse plus une partie du complexe du QRS dérivé (eq. 1).

$$\text{réponse}[i] = a * \text{réponse}[i - 1] + (1 - a) * QRS'[i] \quad (1)$$

De cette façon l'algorithme s'adapte à la forme du complexe QRS. A la sortie du filtre on récupère un signal où les complexes QRS sont fortement amplifiés. Un seuil adaptatif détecte les tops des ondes R. Le seuil diminue pendant une période de non détection jusqu'au moment où il rencontre un pic R. Le seuil augmente jusqu'à ce que le signal atteigne sa valeur maximale [3].

– en entrée :

ECG, le signal électrocardiographique

– en sortie :

RRraw, le rythme cardiaque défini comme nombre d'échantillons entre deux pics R.

QRSdetection, les différents signaux utilisés pour la détection (ECG, ecg filtré, seuil et instant de détection).

– paramètre :

convergence : facteurs de pondération de la formule 1.

– **Signal ECG : seuillage Adaptatif [modulesEcg/QRSdetection2] :**

Cette détection du rythme cardiaque est basée sur le seuillage adaptatif de deux signaux différents [2]. Le premier signal est le signal passé par un filtre RIF passe bande qui élimine les hautes et basses fréquences; le deuxième signal n'est autre que le premier, différencié, élevé au carré et

intégré sur une période correspondant à la durée d'un complexe QRS. Si la détection du QRS est vérifiée sur les deux signaux, la détection est validée. S'il n'y a pas eu de détection après une période réfractaire, une détection rétrospective est faite.

– en entrée :

ECG, le signal électrocardiographique

– en sortie :

RR, le rythme cardiaque défini comme nombre d'échantillons entre deux pics R.

resf, les différents signaux utilisés pour la détection (ECG, ECG filtré, seuil et instant de détection).

– **Signal ECG : détection de l'onde P [modulesEcg/P_detection] :**

Ce module permet de détecter la distance entre deux ondes P qui sont suivies par un complexe QRS. La détection de l'onde P utilise la détection du complexe QRS et le signal original ECG. Elle se fait sur une fenêtre précédant le complexe QRS. Sur cette fenêtre la dérivée du signal original est calculée et le passage par zéro fournit l'endroit de l'onde P.

– en entrée :

ECG, le signal électrocardiographique.

rr, le rythme cardiaque en échantillons.

– en sortie :

pp, le rythme cardiaque défini comme la distance en échantillons entre deux ondes P.

– **Signal respiratoire [modulesEcg/Detection_ampli_freq]**

Sur ce signal presque sinusoïdal, la fréquence et l'enveloppe sont détectées. Après un sous-échantillonnage à 10 Hz, le signal est d'abord filtré avec un filtre passe-bande qui garde les fréquences entre 0.01 et 0.49 (normalisées). Le signal analytique est calculé [modulesEcg/Analytical_signal]. L'arc tangent de ce signal rend l'argument de l'oscillateur et on obtient la fréquence en dérivant ce dernier ou en calculant la pente avec la méthode des moindres carrés sur une fenêtre glissante. L'enveloppe est le module du signal analytique.

– en entrée :

sig, le signal respiratoire.

-
- en sortie :
 - freq1**, la fréquence normalisée obtenue par dérivation.
 - freq2**, la fréquence normalisée obtenue par calcul de la pente.
 - amp**, enveloppe du signal.
 - **Signal de pression artérielle [modulesEcg/ABP_detection]**

La détection des valeurs maximale et minimale de la pression artérielle est basée sur l’algorithme de seuillage adaptatif [5]. Cet algorithme détecte les valeurs maximales et après cette détection, le dernier minimum détecté (par changement de signe de la dérivée du signal original) est considéré comme valeur diastolique. Pendant les périodes d’absence du signal de pression (e.g. calibration de l’appareil) une valeur d’interpolation (d’ordre zéro) est rendue à l’aide du signal rythme cardiaque.

 - en entrée :
 - ECG**, le signal électrocardiographique.
 - ABP**, le signal de pression artérielle.
 - en sortie :
 - S_D**, les valeurs systoliques et diastoliques à la cadence du rythme cardiaque.
 - detect**, les différents signaux pour la détection.
 - RR**, le rythme cardiaque en échantillons.
 - **Motilité corporelle [modulesEcg/BodyMovements] :**

Le signal brut des mouvements corporels est prétraité par un filtre passe-haut d’ordre 1 qui vise à éliminer les oscillations d’origine respiratoire, fréquentes lorsque le bras est posé sur le thorax; c’est à la variance court-terme de ce signal qu’on affecte un seuil de détection, paramétrable. Celui-ci détermine un signal booléen, correspondant à un état de motilité ou au contraire un état de repos.

 - en entrée :
 - bm1, bm2** : numéros des voies, sur les fichiers polygraphiques, correspondant aux mouvements des membres supérieurs et inférieurs. Le fichier lui-même est lu par une fonction externe en C, décrite dans l’exemple [châp. 3.2].
 - bm_freq** : fréquence de coupure du filtre passe-haut d’ordre 1 (entre

0 et 1).

bm_threshold : seuil de détection des mouvements corporels.

– en sortie :

bm_raw : signal brut de la motilité corporelle.

bm_state : signal booléen, décrivant l'état mouvement (true) ou non-mouvement (false).

bm_detection : visualisation synchrone des signaux participant à la détection, de manière à permettre un ajustement dynamique du seuil.

– paramètres :

bm_freq, **bm_threshold** : paramètres décrits comme des signaux d'entrée et alimentés par des jauges numériques

nbech : nombre d'échantillons pour le calcul de la variance du signal (=200).

2.2.2 Méthodes de traitement des rythmes physiologiques

– **Rééchantillonnage du Rythme Cardiaque [modulesEcg/Resampling]**

La détection du rythme cardiaque délivre des échantillons à un pas irrégulier. Si on veut procéder à une analyse fréquentielle, on a besoin d'un échantillonnage équidistant. Pour ce faire un cardio-tachogramme est construit d'abord [modulesEcg/Cardiotachogram]. C'est un signal synchronisé avec l'ECG, qui a comme amplitude la durée entre deux complexes QRS. A partir de ce signal l'algorithme de Berger et al. [1] est utilisé pour l'interpolation des valeurs du rythme cardiaque à la fréquence désirée [2-4 Hz]. Ensuite, les valeurs erronées sont corrigées par interpolation.

– en entrée :

clock : l'horloge d'échantillonnage du signal brut.

rr : le rythme cardiaque en échantillons.

– en sortie :

rr_resamp : le rythme cardiaque rééchantillonné et interpolé.

rrts : le cardio-tachogramme sous-échantillonné.

rrt : le cardio-tachogramme.

- paramètres :
Fe : fréquence d'échantillonnage du signal original.
Fre : fréquence de rééchantillonnage.

2.2.3 Méthodes fréquentielles

Un premier prétraitement consiste à rééchantillonner les signaux qui sont à pas irrégulier (rythme cardiaque, pression artérielle). Un filtre passe bas de type RIF sert à enlever la composante continue ou les très basses fréquences des signaux (plusieurs fréquences de coupure possible).

- **Transformation de Fourier Discrète [modulesEcg/DFT] :**
Ce module rend en sortie le module de la transformée de Fourier discrète sur une fenêtre de longueur paramétrable.
 - en entrée :
in : le signal.
 - en sortie :
out : le spectre sur N fréquences (positives et négatives, de 0 à 0.5).
 - paramètres :
N : la longueur de la fenêtre.
- **Périodogramme [modulesEcg/Periodogram] :**
Le periodogramme est une extension de la TFD, qui effectue d'abord une multiplication avec une fenêtre de lissage (e.g. Hamming), et prend ensuite la TFD sur trois fenêtres qui ont un chevauchement de 50%. La sortie est la moyenne de ces trois TFD.
 - en entrée :
in : le signal.
 - en sortie :
out : le spectre sur 128 fréquences (positive et négative, de 0 à 0.5).
- **Spectre basé sur modèle ARMA [modulesEcg/ARMA] :**
Ce module modélise un vecteur de longueur variable N avec un modèle ARMA. On obtient une estimation du spectre basée sur les coefficients

du modèle ARMA calculés par la méthode des moindres carrés moyens.

$$y(k) = e(k) - \sum_{i=1}^p a_i y(k-i) + \sum_{i=1}^q b_i e(k-i) \quad (2)$$

$$g(f) = \frac{\sigma_e^2 |\sum_{i=1}^q b_i \exp(-2i\pi f l)|^2}{|1 - \sum_{i=1}^p a_i \exp(-2i\pi f l)|^2} \quad (3)$$

y est le signal à modéliser, e un bruit blanc, p est l'ordre de la partie autorégressive et q l'ordre de la partie moyenne mobile du modèle. Le spectre $g(f)$ est calculé à partir des coefficients du modèle avec la formule 3 où σ_e^2 est la variance du bruit blanc.

- en entrée :
in : le signal à analyser.
- en sortie :
outspec : le spectre de 0 à 0.5 fréquence normalisée.
- paramètres :
p : ordre de la partie AR.
q : ordre de la partie MA.
N : longueur de la fenêtre d'analyse.
m : nombre de paramètres à estimer (= p + q)

2.2.4 Méthodes temporelles

- **Démodulation Cardio-Respiratoire [modulesEcg/Complex demodulation]** : Cette méthode utilise la fréquence respiratoire instantanée $f_{resp}(t)$ (obtenu avec le module [modulesECG/Detection_ampli_freq] pour démoduler le rythme cardiaque $RR(t)$ à cette fréquence. avec comme modèle pour la haute fréquence du rythme cardiaque $RR_{HF}(t) = A(t) \cos\{2\pi f_{resp}(t)t + \theta\}$ [6].

$$RR_{HF}(t) * 2 \exp(-i2\pi f_{resp}(t)t + \theta(t)) \quad (4)$$

↓

$$A(t)[\exp(i\theta(t)) + \exp\{-i(4\pi f_{resp}(t)t + \theta(t))\}] \quad (5)$$

$$\text{amp}(t) = \sqrt{A(t) \exp(i\theta(t))} \quad (6)$$

$$\text{phase}(t) = \arctan \frac{\text{Im}[A(t) \exp(i\theta(t))]}{\text{Re}[A(t) \exp(i\theta(t))]} \quad (7)$$

Le signal 5 est passé par un filtre passe-bas et de ce signal, on obtient l'amplitude 6 et la phase 7.

- en entrée :
rr : le rythme cardiaque rééchantillonné.
freq : la fréquence respiratoire.
- en sortie :
module : l'amplitude de la démodulation.
angle : la phase entre la respiration et le rythme cardiaque.

2.2.5 Méthodes temps-fréquence

– Transformation de Fourier à Court Terme [modulesEcg/STFT] :

La version de la transformation de Fourier à court terme implémentée est une version adaptée à l'analyse de la variabilité du rythme cardiaque [4]. Elle est limitée au trois bandes de fréquence d'intérêt.

$$A_{f_i}(n) = \left| \sum_{k=0}^n RR_{f_i}(k) w_{f_i, \epsilon}(n-k) e^{-2\pi i f_i k} \right| \quad (8)$$

- $w_{f_i, \epsilon}$: filtre passe-bas RII
- RR_{f_i} : rythme cardiaque préfiltré dans la bande $[f_i - \epsilon, f_i + \epsilon]$

Avec f_i la fréquence de centrale de chaque bande de fréquence.

- en entrée :
rr : le rythme cardiaque.
- en sortie :
STFTvis : le rythme cardiaque, la haute fréquence et la basse fréquence.
- **Transformation de Pseudo Wigner-Ville Lissée [modulesEcg/SPWVT] :**
 La transformation implémentée ici utilise le signal analytique qui est réalisé avec un filtre. Comme le filtre a une réponse correcte dans une bande

limitée [0.01 0.49], un prétraitement du signal d'entrée est nécessaire. Il consiste à filtrer le signal avec un filtre passe-bande.

$$\text{spwvt}(n, \nu) = 2 \sum_{k=-N+1}^{N-1} |h[k]|^2 \left[\sum_{m=-M+1}^{M-1} g[m] x[n+m+k] x^*[n+m-k] \right] e^{-4i\pi\nu k} \quad (9)$$

- $h[k]$, la fenêtre de lissage fréquentiel.
- $g[m]$, la fenêtre de lissage temporel.

La longueur des deux fenêtres et la forme sont en paramètres. En sortie on obtient la valeur absolue de la partie réelle de la transformation.

- en entrée :
e : le signal à analyser.
- en sortie :
spwv : le spectre en fréquence normalisée de 0 à 0.5 sur 128 points.
- paramètres :
k : taille de la fenêtre g (limitée à 64).
m : taille de la fenêtre h (limitée à 128).
fg : forme de la fenêtre g (1=rectangulaire, 2=triangulaire, 3=hamming, 4=gauss).
fh : forme de la fenêtre h (1=rectangulaire, 2=triangulaire, 3=hamming, 4=gauss).
- **Pseudo Wigner-Ville Lissée Modifiée [ModulesEcg/MSPWVT]** :
 Cette transformation est une amélioration de la PWVL afin d'obtenir une meilleure lisibilité de l'image temps-fréquence. La méthode est basée sur le principe de la réallocation de l'énergie d'un point au centre de gravité. Pour la réalisation, il suffit de calculer 3 transformations PWVL [7]. la première est la PWVL normale, la deuxième est la PWVL où la fenêtre $g(k)$ est remplacée par la même fenêtre multipliée par son indice actuel k . Dans la dernière la fenêtre $h(k)$ est remplacée par sa dérivée

$h'(k)$. Le calcul nécessitant de grandes matrices, la longueur des fenêtres d'observation g et h reste limitée à 16 et 128 échantillons respectivement.

- en entrée :
in : le signal à analyser.
- en sortie :
mpswv : le spectre temps-frequence avec 200 échantillons en temps et 128 échantillons en fréquence.
- paramètre :
k, longueur de la fenêtre de lissage temporel (≤ 16).
m, longueur de la fenêtre de lissage fréquentiel (≤ 128).
fg, forme de la fenêtre de lissage temporel (1=rectangulaire, 2=triangulaire, 3=Hamming, 4=Gauss).
fh, forme de la fenêtre de lissage fréquentiel (seulement, 3=Hamming, 4=Gauss).
- **Spectre évolutif basé sur le modèle ARMAX [modules Ecg/ARMAX]** :
 Ce module est une extension du module ARMA. Il tient compte d'une entrée déterministe $u(k)$ et les coefficients sont calculés récursivement : à chaque nouvel échantillon d'entrée, une nouvelle estimation des coefficients est faite. D'autre part un coefficient d'oubli dans le critère de minimisation de l'erreur est introduit. Celui-ci permet de donner plus de poids aux échantillons les plus récents et d'avoir une adaptation des coefficients au dynamique du signal d'entrée.

$$y(k) = e(k) - \sum_{i=1}^p a_i y(k-i) + \sum_{i=1}^q b_i e(k-i) + \sum_{i=0}^s c_i u(k-i) \quad (10)$$

Le spectre est calculé de la même façon que pour le modèle ARMA, mais il y a un terme en plus qui tient compte de l'entrée déterministe.

- en entrée :
y : le signal à modéliser.
u : le signal déterministe.
- en sortie :
spec : le spectre sur 128 points (0 à 0.5 fréquence normalisée).
- paramètres :
p : l'ordre de la partie AR.

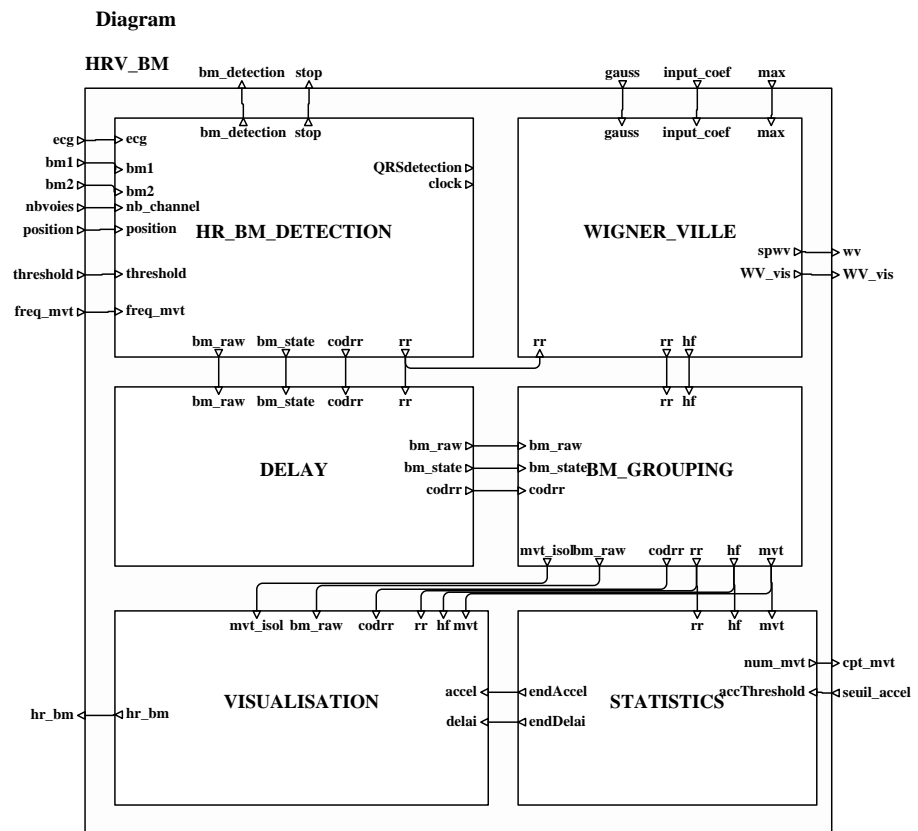
q : l'ordre de la partie MA.

s : l'ordre de la partie de l'entrée déterministe.

w : le facteur d'oubli ($0 < w < 1$).

m : nombre de paramètres à estimer ($= p + q + s$).

Diagramme de l'application lary_c/HRV_BM



3 Un exemple d'application clinique

On a choisi d'illustrer l'utilisation de Lary_c par l'exemple de l'application clinique suivante : **Etude de la réponse cardiaque aux mouvements corporels chez des nouveau-nés**, comme indicateur de l'état de maturation du Système Nerveux Autonome [8].

L'implémentation en SIGNAL de cette application est jointe en annexe, sous le nom de **Lary_c/HRV_BM**, ce qui signifie : Heart Rate Variability et Body Movements (Variabilités du rythme cardiaque et Mouvements Corporels).

Une visualisation de l'application en mode exécution l'accompagne; on y voit :

- Trois fenêtres graphiques ayant trait à une représentation différente de la transformée de Pseudo Wigner-Ville Lissée (PWVL) :
 - Une représentation en trois dimensions de la PWVL, avec le temps en abscisses, la fréquence en ordonnée et l'amplitude en couleur (ici, niveau de gris).
 - Une représentation multivoie, sur la même échelle de temps des signaux mis en relation: de haut en bas, le rythme cardiaque, l'amplitude instantanée dans la bande haute fréquence du rythme cardiaque, le signal brut des mouvements corporels. Les traits verticaux désignent les instants début d'un mouvement corporel.
 - Une image spectrale des 50 derniers échantillons du rythme cardiaque, avec la fréquence en ordonnées et la puissance spectrale en abscisses.
- Des jauges numériques connectées à des paramètres du programme; ces jauges sont modifiables (à la souris) en cours d'exécution, permettant un réglage dynamique des paramètres ou simplement un réglage en début d'exécution, utile pour les variantes qui existent d'un enregistrement à l'autre:
 - On voit par exemple *ecg* et *bm2*, qui sont les numéros des voies réservées à l'ECG et une des deux voies de la motilité corporelle (voie des membres inférieurs ou supérieurs), pour l'enregistrement en cours d'exécution; les numéros des voies sont variables selon les enregistrements. On peut aussi explorer visuellement l'ensemble du fichier multiplexé en balayant les voies les unes après les autres, par simple incrémentation

des valeurs d'une de ces deux jauges.

- On voit la jauge *max* qui règle l'intensité du niveau de gris (ou de couleur) de la représentation en trois dimensions de la Wigner-Ville; elle permet une adaptation dynamique aux changements d'amplitude survenant sur un même enregistrement.

Les aspects de l'implémentation sont les suivants :

- Un prétraitement en parallèle des signaux ECG et de la motilité corporelle est effectué dans le processus HR_BM_DETECTION qui regroupe :
 - le module de lecture-démultiplexage des enregistrements polygraphiques [modulesEcg/Read-3-channel]; ce module fait appel à une fonction externe en langage C, de lecture en accès direct du fichier d'entrée; ce fichier est lié sous le nom 'input', dans le répertoire SILDEX, et est lu sous ce nom. Grâce aux possibilités qu'offre l'environnement du langage SIGNAL de connecter des paramètres du programme à des jauges numériques, les arguments de la fonction C, numero de la voie choisie sur le fichier multiplexé et facteur de positionnement sur ce fichier, sont connectés à des jauges et sont ainsi modifiables en cours d'exécution; ce module permet d'explorer rapidement des enregistrements de longue durée et de visualiser toutes les voies par simple manipulation d'une jauge, à la souris.
 - le module de détection des battements cardiaques sur l'ECG, [module-sEcg/QRSdetection1], suivi d'un module de correction des artefacts du signal RR résultant [modulesEcg/HeartRateValidation] et de la transformation en ms des valeurs de ce signal [modulesEcg/RRsample-to-ms].
 - le module de détection des mouvements sur la voie de la motilité corporelle [modulesEcg/BodyMovements].Les signaux résultants sont le rythme cardiaque ou signal RR, suite des distances séparant deux battements cardiaques sur l'ECG, et le signal booléen rendant compte de l'état repos ou activité des membres.
- Une analyse de Wigner_Ville sur le signal RR est ensuite effectuée dans le processus WIGNER_VILLE : elle extrait l'amplitude dans la bande d'activité haute fréquence du rythme cardiaque correspondant au contrôle respiratoire; elle fait appel à un filtrage passe-haut préalable du signal

RR puis au calcul de la pseudo Transformée de Wigner-Ville lissée [modulesEcg/SPWVT], tous deux intégrés dans modulesEcg/SPWVT_RR; un troisième module [modulesEcg/Image_formation] permet la visualisation graphique du contenu temporo-spectral du signal : le temps en abscisse, la fréquence en ordonnée et l'amplitude en couleur.

- Un ajustement des retards engendrés par le processus WIGNER VILLE est effectué dans le processus DELAY : il affecte le même retard aux signaux qui devront être traités avec les signaux résultants de ce processus. De plus, il synchronise les rythmes issus de la détection des mouvements avec le rythme cardiaque.
- Un groupement des mouvements, paramétrable, est réalisé par le processus BM_grouping : il permet de regrouper en une seule période dite d'activité plusieurs mouvements rapprochés de moins de n échantillons.
- Le calcul des variables statistiques du rythme cardiaque est ensuite effectué dans le processus STATISTICS : un module définit les événements début et fin des unités statistiques (p.e début et fin d'un mouvement détectés sur le signal des mouvements, début et fin d'une accélération détectés sur le rythme cardiaque...) pour les modules de calcul proprement dits (p.e modulesEcg/MeanWindowNoAdjoining); ceux-ci sont appliqués au signal RR et à sa dérivée haute fréquence, HF.
- Une sortie graphique multivoie, programmée en SIGNAL dans le processus VISUALISATION, permet de suivre l'ensemble des signaux synchronisés et de régler en dynamique les paramètres des différents algorithmes : seuil de détection des mouvements, seuil de détection des accélérations sur le rythme cardiaque.

Il convient de préciser que la détection automatique des accélérations sur le rythme cardiaque, en regard d'un mouvement, n'est qu'un premier essai rudimentaire : elle fait appel à une méthode qui, beaucoup trop simpliste (rupture entre deux modèles du signal, moyennes court et long terme) pour être fiable, demande une validation visuelle de toutes les détections. Ce problème méthodologique, qui est le problème général de l'influence d'événements sur un signal, est à l'étude.

4 Conclusion

Lary_c propose une analyse automatisée des **relations entre signaux polygraphiques biomédicaux**.

Lary_c propose une analyse des signaux dans les **conditions du différé aussi bien que du temps réel** : il se prête à des recherches sur banques de données par exemple dans le cadre des études sur des nouveau-nés prématurés; il se prête également au suivi en temps réel des performances de sportifs à l'effort ou des réactions au stress d'un patient en consultation.

Lary_c propose des **applications médicales ciblées et facilement modifiables** sur la base des méthodes de traitement du signal qui sont en bibliothèque, : par exemple, étude du retentissement des apnées du sommeil sur le rythme cardiaque et la pression artérielle, étude des interactions cardio-respiratoires dans des épreuves physiologiques de courte durée, étude de la réactivité cardiaque à la motilité corporelle ...

Cependant, Lary_c est avant tout un **logiciel de recherche** que l'on souhaite faire évoluer dans deux directions, méthodologique et applicative; on cherche en effet à enrichir ce logiciel par de nouvelles méthodes de traitement du signal mais aussi à élargir l'éventail des signaux traités :

- Développement méthodologique : Lary_c est le cadre d'évaluation de méthodes générales de traitement du signal, dans les domaines spectral, temporel et temps fréquence; le développement de ces méthodes est motivé par un domaine d'application dominant, l'étude du Système Nerveux Autonome, mais Lary_c a une dimension généraliste qui le fait s'adapter à d'autres types d'applications : citons la recherche de sites fonctionnels actifs sur des séquences de protéines numérisées.

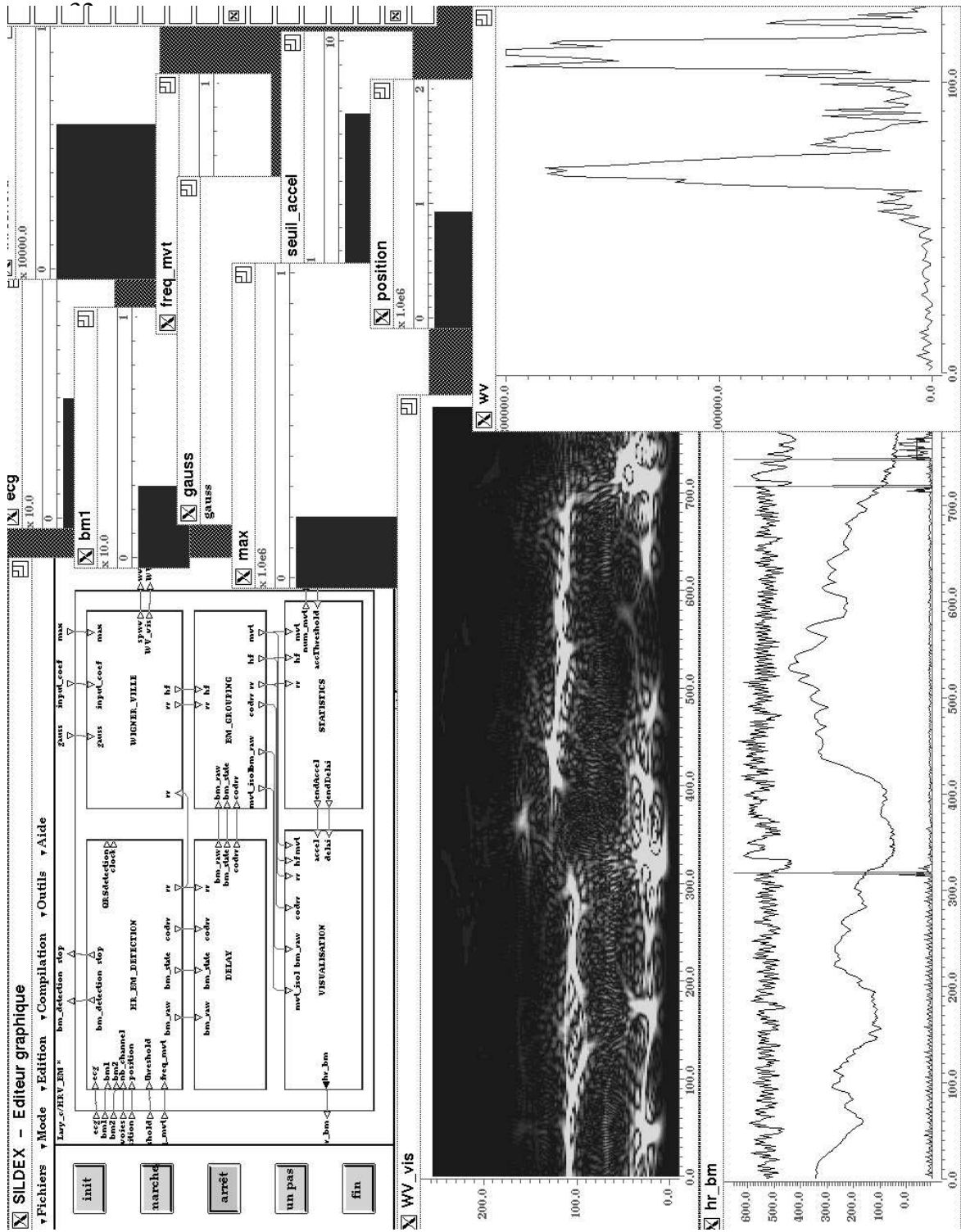
- Développement applicatif : on cherche à élargir l'éventail des signaux traités, tels que les signaux électro-encéphalographiques ou des mouvements oculaires; cette direction suppose de nouvelles collaborations car jusqu'alors, notre savoir-faire concerne les signaux cardiaque, respiratoire, de la motilité corporelle et de la pression artérielle. En complétant la liste des enregis-

trements externes concourant à l'étude du Système Nerveux Autonome, et de manière plus large au Système Nerveux Central, Lary_c permettrait une mise en relation encore plus large des paramètres physiologiques : il pourrait être possible , par exemple, d'étudier les modifications des variables du Système Nerveux Autonome (rythme cardiaque, respiration, pression artérielle) en fonction des changements de stades de sommeil (par l'intermédiaire de électro-encéphalogramme et des mouvements oculaires notamment).

Références

- [1] **R.D. Berger, S. Akselrod, D. Gordon and R.J. Cohen**, *An efficient Algorithm for spectral analysis of Heart Rate Variability*, vol. BME-33, no. 9, 900-904, 1986
- [2] **J. Pan, W.J. Tompkins**, *A real-time QRS detection algorithm*, IEEE Trans. on Biomed. Eng., vol. BME-32, no. 3, 230-236, 1985
- [3] **C. Médigue, F. Dupont, J. Clairambault, L. Curzi-Dascalova, L. Spassov**, *A synchronous language, SIGNAL: application to Heart Rate Variability and Body Movements Analysis in sleeping newborns*, Computers in Cardiology, 471-474, Durham, NC, 1992.
- [4] **C. Médigue, J. Clairambault, F. Kaufmann, M. Sorine, L. Curzi-Dascalova**, *Utilisation du langage SIGNAL pour l'étude d'algorithmes de traitement du signal électrocardiographique*, rapport de recherche INRIA, no 1717, 1992.
- [5] **A. Krouma**, *Méthodes d'analyse de la variabilité des signaux cardio-vasculaires implémentées en langage synchrone Signal*, rapport de stage DEA Génie Biologique et Médical, Université Paris XII, 1994
- [6] **C. Vermeiren, C. Médigue, J. Clairambault, L. Curzi-Dascalova**, *Beat-to-beat cardio-respiratory demodulation*, Modeling and control in biomedical systems, Proceedings IFAC Symposium, 142-143, 1994
- [7] **J. Bestel**, *Etude de méthodes temps-fréquence appliquées au Rythme Cardiaque développées en langage synchrone SIGNAL*, rapport de stage seconde année, ICPI-CPE Lyon, section électronique et traitement de l'information, 1994.

- [8] **Médigue, C., Clairambault, J., Vermeiren, C., Peirano, P., Curzi-Dascalova, L.** *Heart rate response to body movements according to sleep states in normal human neonates.* Journal of Sleep Research, 3, suppl. 1 : p.163. Poster au XII^e congrès de l'*European Sleep Research Society*, Florence, mai 1994.





Unité de recherche INRIA Lorraine, Technopôle de Nancy-Brabois, Campus scientifique,
615 rue du Jardin Botanique, BP 101, 54600 VILLERS LÈS NANCY
Unité de recherche INRIA Rennes, Irisa, Campus universitaire de Beaulieu, 35042 RENNES Cedex
Unité de recherche INRIA Rhône-Alpes, 46 avenue Félix Viallet, 38031 GRENOBLE Cedex 1
Unité de recherche INRIA Rocquencourt, Domaine de Voluceau, Rocquencourt, BP 105,
78153 LE CHESNAY Cedex
Unité de recherche INRIA Sophia-Antipolis, 2004 route des Lucioles, BP 93, 06902 SOPHIA-ANTIPOLIS Cedex

Éditeur
INRIA, Domaine de Voluceau, Rocquencourt, BP 105, 78153 LE CHESNAY Cedex
(France)
ISSN 0249-6399