

des trajectoires dont la loi d'orientation peut être quelconque. Pratiquement, on peut procéder à la reconstruction 3D une fois pour toute, puis l'utiliser par la suite pour la génération de n'importe quelle trajectoire (pour l'exemple de la figure on a utilisé 20 coupes et le temps de reconstruction est d'environ 13.2s sur un SUN 4-60). Toutefois la détermination de la trajectoire reste coûteuse en temps de calcul, en particulier si la reconstruction 3D compte de nombreuses facettes en raison de la finesse de l'approximation polygonale des sections (dans l'exemple de la figure la trajectoire a été calculée en 2.65s sur un SUN 4-60). La figure 2.13 présente une comparaison entre une trajectoire obtenue par discrétisation de l'espace maximal et une autre obtenue par la reconstruction 3D. Celle-ci présente une meilleure régularité mais est légèrement plus longue que la trajectoire obtenue par discrétisation.

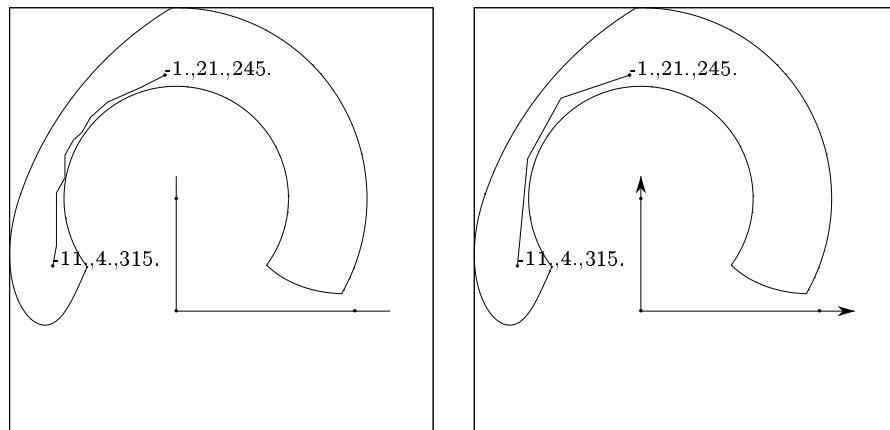


FIG. 2.13 - *Comparaison de trajectoires générées par discrétisation de l'espace maximal et reconstruction 3D. A gauche la trajectoire issue de la discrétisation (longueur: 21.89). A droite la trajectoire issue de la reconstruction 3D (longueur: 22.2). (robot 2, $\rho_1 \in [8, 12]$, $\rho_2 \in [5, 15]$, $\rho_3 \in [10, 17]$, $x_1 = -1, y_1 = 21, \theta_1 = 245^\circ$, $x_2 = -11, y_2 = 4, \theta_2 = 315^\circ$).*

2.5 Trajectoire validée à orientation constante

2.5.1 Recherche d'une trajectoire à orientation constante

Lorsque les points de départ et d'arrivée ont la même orientation il est clair que toute trajectoire à orientation constante est une trajectoire validée. Parmi l'ensemble des trajectoires validées on recherchera alors celle qui amène au plus court chemin, cette trajectoire constituant la trajectoire validée optimale.

On va donc d'abord déterminer si la trajectoire en ligne droite est une trajectoire validée en utilisant la méthode présentée dans la section 2.3.2 qui consiste à vérifier de manière exacte si la trajectoire en ligne droite à orientation constante est valide. Si tel est le cas le travail de planification est terminé. La figure 2.1 présente un exemple de trajectoire obtenue dans ce cas.

Dans le cas contraire, il reste possible qu'il existe une trajectoire validée à orientation constante. Pour le vérifier il suffit de calculer l'espace de travail à orientation fixée et de déterminer si les points M_1, M_2 sont bien dans la même composante de cet espace.

Nous construisons alors un graphe valué où chaque nœud est associé à un point d'un maillage de l'espace à orientation fixée. La distance entre deux nœuds voisins sera égale à la distance entre les points associés si le segment de droite les joignant est entièrement à l'intérieur de l'espace. Dans le cas contraire, la distance sera fixée à une valeur arbitrairement grande. Un algorithme de type A^* permet alors de déterminer une trajectoire validée de longueur minimale (on est certain qu'il en existe une et en cas d'échec de la recherche on peut indiquer à l'opérateur que la trajectoire existe). La figure 2.14 présente un exemple de trajectoire déterminée par cette méthode.

Une autre méthode consiste à ordonner les points d'intersection de la trajectoire en ligne droite avec la frontière de l'espace à orientation fixée, puis de suivre cette trajectoire jusqu'à ce qu'elle rencontre un point d'intersection et à partir de ce point de suivre la frontière de l'espace pour arriver au point d'intersection suivant (plusieurs chemins peuvent être possibles mais on peut sélectionner le plus court), ceci jusqu'au dernier point d'intersection à partir duquel on peut aller directement au point d'arrivée.

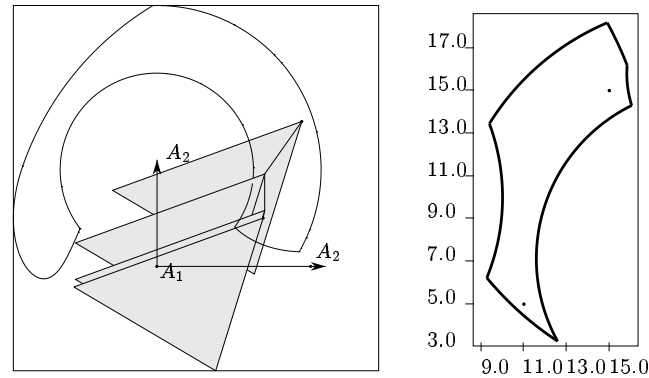


FIG. 2.14 - *Trajectoire validée non en ligne droite mais à orientation constante pour le robot 2. A droite on a représenté l'espace à orientation fixée ($x_1 = 11, y_1 = 5, \theta_1 = 200^\circ, x_2 = 15, y_2 = 15, \theta_2 = 200^\circ$, temps de calcul: 316 ms, $\rho_1 \in [8, 12], \rho_2 \in [5, 15], \rho_3 \in [10, 17]$)*

Par contre si les points ne font pas partie de la même composante de l'espace à orientation fixée on se trouve dans la situation la plus générale de planification de trajectoire que nous traiterons dans la section 2.6.2

2.6 Trajectoire validée à orientation variable

Dans ce cas on recherche tout d'abord une trajectoire qui respecte la loi d'orientation de type interpolation linéaire et dans l'ensemble des trajectoires validées de ce type nous vérifions si la trajectoire en ligne droite (qui est optimale) est possible. Si aucune trajectoire respectant la loi d'interpolation linéaire n'existe mais que les orientations aux points de départ et d'arrivée sont identiques nous recherchons alors une trajectoire qui assure que globalement l'orientation reste la plus proche possible de l'orientation de consigne. Pour cela on cherchera à minimiser l'intégrale de l'écart entre la loi d'orientation et l'orientation de consigne.

Dans le cas où les orientations aux points de départ et d'arrivée sont différentes nous ne concluons pas.

2.6.1 Recherche d'une trajectoire en ligne droite vérifiant l'interpolation linéaire

On va tout d'abord vérifier si la trajectoire en ligne droite est possible. Pour cela on s'assure tout d'abord que le segment est inclus entièrement dans l'espace maximal. Puis nous calculons l'espace à orientation totale pour l'intervalle d'orientation défini par les orientations aux points de départ et d'arrivée (c'est-à-dire l'ensemble des positions atteignable avec toutes les orientations de l'intervalle). On peut alors tester si le segment de droite est à l'intérieur de l'espace et si c'est le cas la trajectoire est trouvée. La figure 2.15 présente un exemple de trajectoire déterminée par cette méthode.

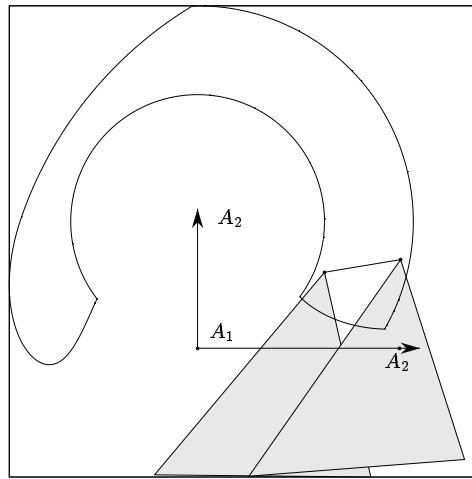


FIG. 2.15 - Exemple de trajectoire validée en ligne droite respectant la loi d'interpolation linéaire pour l'orientation. (robot 2, $x_1 = 10, y_1 = 6, \theta_1 = 230^\circ$, $x_2 = 16, y_2 = 7, \theta_2 = 235^\circ$, temps de calcul: 250ms, $\rho_1 \in [8, 12]$, $\rho_2 \in [5, 15]$, $\rho_3 \in [10, 17]$).

Si cette méthode échoue on se trouve alors dans la situation la plus générale pour la planification.

2.6.2 Recherche d'une trajectoire générale

Nous nous contenterons d'examiner le cas où les orientations aux points de départ et d'arrivée sont identiques.

Nous procédons de manière sensiblement identique à la recherche d'une trajectoire minimale générale, décrite dans la section 2.4.2.

Nous construisons un graphe valué dont chaque nœud correspond à un point d'un maillage de l'espace maximal, l'orientation en ce point étant soit le milieu de l'intervalle d'orientation, soit une valeur proche de l'orientation du voisin qui le sollicitera lors de la recherche du plus court chemin. La seule différence avec l'heuristique décrite dans la section 2.4.2 est que la distance entre voisins est la valeur absolue de leur écart en orientation. Un algorithme A^* est utilisé pour trouver une trajectoire validée.

Toutefois l'orientation affectée à chacun des nœuds n'assure pas que, pour une trajectoire du point de référence trouvée par cette heuristique, on ait obtenu une trajectoire validée proche de l'optimale. Pour s'en assurer, on procède à une étape d'amélioration de la trajectoire. On considère chaque point de passage de la trajectoire du point de référence (en ce point on connaît l'intervalle d'orientation possible, qui est unique). On discrétise alors cet intervalle d'orientation et l'on construit un graphe valué dont chaque nœud correspond à un point de passage avec une orientation correspondant à l'une des valeurs de la discrétisation de l'intervalle d'orientation. Chacun de ces nœuds a comme voisin les nœuds des points de passage précédents et suivants. On procède ensuite à une recherche de plus court chemin en utilisant comme distance entre nœuds voisins la valeur absolue de leur écart en orientation.

Un exemple de trajectoire obtenue à partir de cette heuristique est donné dans la figure 2.16 que l'on peut comparer avec la trajectoire minimale présentée dans la figure 2.17. L'orientation en fonction du temps est comparée dans la figure 2.18.

2.7 Temps de calcul

Etant donnée la diversité des méthodes de recherche de trajectoire, il est difficile d'indiquer a priori un temps de calcul. Nous avons donc procédé à des tests intensifs de calculs de trajectoires minimales pour différentes géométries

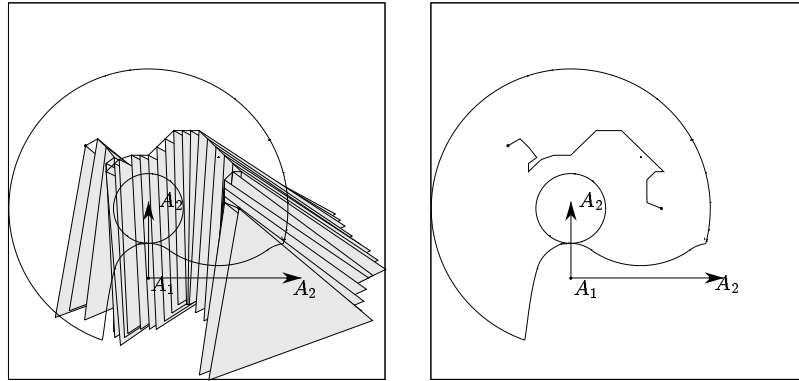


FIG. 2.16 - Exemple de trajectoire à changement d'orientation minimal non en ligne droite pour le robot 1, $\rho_1 \in [5, 20]$, $\rho_2 \in [5, 20]$, $\rho_3 \in [5, 20]$ ($x_1 = -9, y_1 = 19, \theta_1 = 260^\circ$, $x_2 = 13, y_2 = 10, \theta_2 = 260^\circ$, temps de calcul: 696055ms).

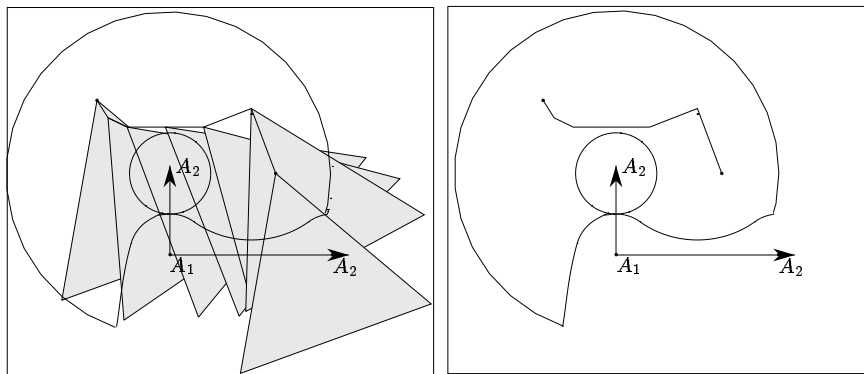


FIG. 2.17 - Exemple de trajectoire de longueur minimale non en ligne droite pour le robot 1, $\rho_1 \in [5, 20]$, $\rho_2 \in [5, 20]$, $\rho_3 \in [5, 20]$ ($x_1 = -9, y_1 = 19, \theta_1 = 260^\circ$, $x_2 = 13, y_2 = 10, \theta_2 = 260^\circ$, temps de calcul: 50714ms).

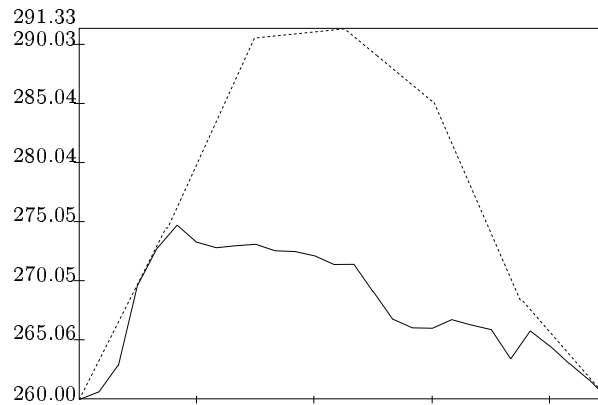


FIG. 2.18 - Comparaison des lois d'orientation pour une trajectoire validée et une trajectoire minimale (en pointillé) pour le robot 1, $\rho_1 \in [5, 20]$, $\rho_2 \in [5, 20]$, $\rho_3 \in [5, 20]$ ($x_1 = -9, y_1 = 19, \theta_1 = 260^\circ$, $x_2 = 13, y_2 = 10, \theta_2 = 260^\circ$).

de robot. Ces tests consistent à calculer l'espace maximal de chacun des robots, puis à discrétiser cet espace et à calculer la trajectoire reliant chaque paire de points du maillage en leur affectant comme orientation le milieu de leur intervalle d'orientation possible.

Les valeurs des longueurs des segments utilisées pour ces tests sont données dans la table 2.1 et les résultats de ces tests, effectués sur un SUN 4-60, sont présentés dans la table 2.2.

n° longueur	longueur
1	$\rho_1 \in [2, 8], \rho_2 \in [5, 25], \rho_3 \in [10, 25]$
2	$\rho_1 \in [8, 12], \rho_2 \in [5, 15], \rho_3 \in [10, 17]$
3	$\rho_1 \in [15, 50], \rho_2 \in [15, 50], \rho_3 \in [15, 50]$
3	$\rho_1 \in [5, 20], \rho_2 \in [5, 20], \rho_3 \in [5, 20]$

TAB. 2.1 - Longueurs maximales et minimales des segments utilisées pour les tests.

robot	longueur	nombre de test	maxi	mini	moyen
1	1	344	28598	166	7002
1	2	207	29398	233	8787
2	1	525	39665	200	15441
2	2	1488	43864	166	16189
2	3	191	573910	233	146069
2	4	62	123745	250	54613
3	1	123	20015	199	5730
3	2	208	41048	249	12830
4	1	192	90663	166	6122

TAB. 2.2 - *Temps de calcul de trajectoires minimales pour différents robots (en ms).*

2.8 Conclusion

La partie "espaces de travail" de ce rapport nous a permis d'établir de manière géométrique la frontière des différents types d'espaces de travail qui peuvent avoir un intérêt pour la conception de ce type de manipulateur. Ces méthodes sont exactes (aucune discrétisation n'est utilisée) et dans l'ensemble plutôt rapides. Cette rapidité fait qu'elles peuvent donc être intégrées dans un dispositif global de conception optimale de ce type de mécanisme qui sera en général multi-critères (l'espace de travail étant un critère important) et qui dans l'état actuel de nos connaissances reposera sur une optimisation numérique.

Si la conception est l'un des facteurs motivants de nos travaux sur les espaces de travail, elle n'est pas la seule. La détermination des espaces de travail joue aussi un rôle important pour la planification de trajectoire.

Dans la partie planification nous avons décrit différentes méthodes permettant la recherche de trajectoire basées sur notre connaissance des espaces de travail. La complexité et l'exactitude des méthodes sont très dépendantes de la position des points de départ et d'arrivée. Dans les cas les plus complexes les méthodes sont heuristiques et ne garantissent pas l'obtention d'une trajectoire si elle existe (un problème ouvert est d'ailleurs un test d'existence d'une tra-

jectoire). Ces heuristiques s'avèrent cependant dans l'ensemble plutôt efficaces malgré leur temps de calcul important.

La plupart des algorithmes décrits dans ce rapport ont été implantés et testés intensivement pour différentes géométries de robots.

2.9 Remerciements

Les auteurs tiennent à remercier le Pr. C. Gosselin pour de nombreuses et utiles discussions sur le calcul de l'espace maximal. Leur gratitude va aussi aux membres du projet PRISME qui, lors de réunions parfois houleuses, nous ont permis de dégager de nouvelles idées pour le calcul de l'espace maximal.

Bibliographie

- [1] Artobolevski I. *Théorie des mécanismes et des machines*. Mir, 1975.
- [2] Geiger B. *Three-dimensional modeling of human organs and its application to diagnosis and surgical planning*. Thèse de doctorat, Ecole Nationale Supérieure des Mines de Paris, France, 1993.
- [3] Gosselin C. et Angeles J. The optimum kinematic design of a planar three-degree-of-freedom parallel manipulator. *J. of Mechanisms, Transmissions and Automation in Design*, 110(1):35–41, Mars 1988.
- [4] Gosselin C. *Kinematic analysis optimization and programming of parallel robotic manipulators*. Thèse de doctorat, McGill University, Montréal, 15 Juin 1988.
- [5] Hartenberg R.S. Denavit J. *Kinematic synthesis of linkages*. McGraw-Hill, 1964.
- [6] Hunt K.H. *Kinematic geometry of mechanisms*. Clarendon Press, 1978.
- [7] Hunt K.H. Structural kinematics of in parallel actuated robot arms. *J. of Mechanisms, Transmissions and Automation in Design*, 105:705–712, Mars 1983.
- [8] Innocenti C. Analytical determination of the intersection of two coupler-point curves generated by two four-bar linkages. In J. Angeles P. Kovacs, G. Hommel, editor, *Computational Kinematics*, pages 251–262. Kluwer, 1993.

-
- [9] Kassner D.J. Kinematics analysis of a planar three-degree-of-freedom platform-type robot manipulator. Master's thesis, Purdue University, Purdue, Décembre 1990.
 - [10] Kumar V. Characterization of workspaces of parallel manipulators. In *ASME Proc. of the 21th Biennial Mechanisms Conf.*, pages 321–329, Chicago, 16-19 Septembre 1990.
 - [11] Kumar V. Characterization of workspaces of parallel manipulators. *J. of Mechanical Design*, 114:368–375, Septembre 1992.
 - [12] Latombe J.C. *Robot Motion planning*. Kluwer Academic Publishers, Boston, 1991.
 - [13] Laumond J.P. Obstacle growing in a non-polygonal world. *Information processing letters*, 25(1):41–50, 1987.
 - [14] Ma O. Direct kinematics and dynamics of a planar three-dof parallel manipulator. In *ASME Design and Automation Conf.*, volume 3, pages 313–320, Montréal, 17-20 Septembre 1989.
 - [15] Merlet J-P. *Les Robots parallèles*. Hermès, Paris, 1990.
 - [16] Merlet J-P. Manipulateurs parallèles, 5eme partie : Détermination de l'espace de travail à orientation constante. Rapport de Recherche 1645, INRIA, Mars 1992.
 - [17] Pennock G.R. et Kassner D.J. The workspace of a general geometry planar three degree of freedom platform manipulator. In *ASME Design Automation Conf.*, pages 537–544, Miami, 22-25 Septembre 1991.
 - [18] Pennock G.R. et Kassner D.J. The workspace of a general geometry planar three degree of freedom platform manipulator. *ASME Journal of Mechanical Design*, 115:269–276, Juin 1993.
 - [19] Williams II R.L. et Reinholtz C.F. Closed-form workspace determination and optimization for parallel robot mechanisms. In *ASME Proc. of the the 20th Biennial Mechanisms Conf.*, pages 341–351, Kissimmee, Orlando, 25-27 Septembre 1988.

Table des matières

1	Espaces de travail	3
1.1	Introduction	3
1.1.1	Types de robots parallèles plans	3
1.1.2	Notations	5
1.1.3	Contraintes sur l'espace de travail	6
1.2	Espace à orientation fixe	6
1.2.1	Prise en compte des limites sur les variables articulaires	6
1.2.1.1	Cas du robot 3 – <i>RPR</i>	6
1.2.1.2	Cas du robot 3 – <i>RRR</i>	8
1.2.1.3	Cas du robot 3 – <i>PRR</i>	8
1.2.2	Prise en compte des débattements mécaniques	9
1.2.3	Exemples	10
1.3	Espace maximal	14
1.3.1	Tester si un point est dans l'espace maximal	14
1.3.1.1	Cas des robots 3 – <i>RPR</i> et 3 – <i>RRR</i>	14
1.3.1.2	Cas du robot 3 – <i>PRR</i>	16
1.3.2	Détermination de l'espace maximal pour un B_i , cas du robot 3 – <i>RPR</i>	17
1.3.2.1	Eléments de la frontière pour un segment en butée	18
1.3.2.2	Eléments de la frontière pour deux segments en butée	20
1.3.2.2.1	Points critiques	20
1.3.2.3	Détermination des portions de sextiques appartenant à la frontière	22

1.3.2.4	Exception	24
1.3.2.5	Tri des arcs internes et séparation en portions atteignables	24
1.3.2.6	Temps de calcul	25
1.3.2.7	Exemples	26
1.3.2.8	Espace maximal pour un point quelconque . . .	26
1.3.3	Cas du robot 3 – <i>RRR</i>	28
1.3.4	Cas du robot 3 – <i>PRR</i>	28
1.4	Espace maximal à orientation inclusive	30
1.4.1	Cas du robot 3 – <i>RPR</i>	30
1.4.2	Cas du robot 3 – <i>RRR</i>	34
1.4.3	Cas du robot 3 – <i>PRR</i>	34
1.5	Espace à orientation totale	35
1.5.1	Cas du robot 3 – <i>RPR</i>	35
1.5.2	Cas du robot 3 – <i>RRR</i>	36
1.5.3	Cas du robot 3 – <i>PRR</i>	38
1.6	Espace dextre	39
1.6.1	Cas des robots 3 – <i>RPR</i>	39
1.6.2	Cas du robot 3 – <i>RRR</i>	39
1.6.3	Cas du robot 3 – <i>PRR</i>	41
2	Planification de trajectoire	42
2.1	Introduction	42
2.2	Loi d’orientation	43
2.2.1	Interpolation linéaire	43
2.3	Trajectoire minimale à orientation constante	44
2.3.1	Vérification de la trajectoire en ligne droite	44
2.3.2	Recherche de la trajectoire en ligne droite, orientation constante	46
2.3.3	Recherche de la trajectoire en ligne droite, orientation variable	48
2.3.4	Trajectoire générale	51
2.4	Trajectoire minimale à orientation variable	51
2.4.1	Vérification de la trajectoire en ligne droite	51
2.4.2	Recherche d’une trajectoire générale	52

2.4.3	Recherche par discrétisation de l'espace maximal	53
2.4.4	Recherche par reconstruction 3D	53
2.5	Trajectoire validée à orientation constante	59
2.5.1	Recherche d'une trajectoire à orientation constante	59
2.6	Trajectoire validée à orientation variable	60
2.6.1	Recherche d'une trajectoire en ligne droite vérifiant l'interpolation linéaire	61
2.6.2	Recherche d'une trajectoire générale	62
2.7	Temps de calcul	62
2.8	Conclusion	65
2.9	Remerciements	66



Unité de recherche INRIA Lorraine, Technopôle de Nancy-Brabois, Campus scientifique,
615 rue du Jardin Botanique, BP 101, 54600 VILLERS LÈS NANCY
Unité de recherche INRIA Rennes, Irista, Campus universitaire de Beaulieu, 35042 RENNES Cedex
Unité de recherche INRIA Rhône-Alpes, 46 avenue Félix Viallet, 38031 GRENOBLE Cedex 1
Unité de recherche INRIA Rocquencourt, Domaine de Voluceau, Rocquencourt, BP 105, 78153 LE CHESNAY Cedex
Unité de recherche INRIA Sophia-Antipolis, 2004 route des Lucioles, BP 93, 06902 SOPHIA-ANTIPOLIS Cedex

Éditeur

INRIA, Domaine de Voluceau, Rocquencourt, BP 105, 78153 LE CHESNAY Cedex (France)

ISSN 0249-6399