

FIG. 2.6 - Exemple de trajectoire générale pour le robot 2 ($x_1 = -1, y_1 = 21, \theta_1 = 245^\circ, x_2 = -10, y_2 = 4, \theta_2 = 315^\circ$, temps de calcul: 19632 ms, $\rho_1 \in [8, 12], \rho_2 \in [5, 15], \rho_3 \in [10, 17]$).

des coupes à orientation fixée. Nous calculons ensuite une approximation po-

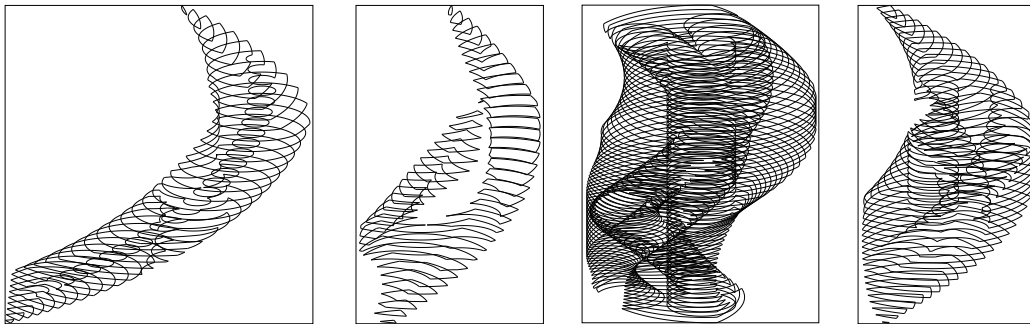


FIG. 2.7 - Sections dans l'espace x, y, θ de l'espace atteignable pour le robot 1 pour différentes longueurs permises pour les segments. Chaque section horizontale correspond à un espace à orientation fixée.

lygonale de chacune des coupes. A partir de ces approximations polygones

il est alors possible d'obtenir une représentation polyédrique de l'espace de travail en utilisant des techniques développées pour la robotique médicale [2]. Les figures 2.8, 2.9,2.10 présentent des exemples d'une telle reconstruction.

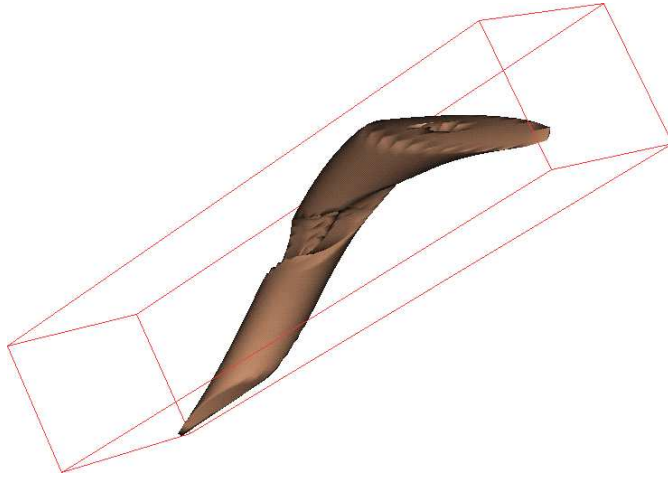


FIG. 2.8 - Reconstruction 3D dans l'espace x, y, θ de l'espace de travail pour le robot 1, $\rho_1 \in [2, 8]$, $\rho_2 \in [5, 25]$, $\rho_3 \in [10, 25]$.

Il existe alors des techniques connues pour découvrir une approximation du plus court chemin joignant deux points arbitrairement choisis à l'intérieur de la reconstruction [2]. En effet la reconstruction 3D crée entre deux coupes successives un ensemble de tétraèdres qui constitue l'espace de travail. Les points de départ et d'arrivée sont à l'intérieur de certain tétraèdre de cette reconstruction. La génération de trajectoire consiste alors à chercher un plus court chemin joignant les points de départ et d'arrivée passant par les centres des tétraèdres en utilisant un algorithme de type A^* . Après avoir obtenu ce chemin une phase de lissage permet de régulariser la trajectoire en joignant directement les points du graphe tels que le segment entre ces points est à l'intérieur de la reconstruction. Toutefois le fait que la trajectoire passe par les centres des tétraèdres ne permet pas de garantir que l'on obtient le plus court chemin possible. Les figures 2.11,2.12 présentent un exemple de trajectoire obtenue par cette méthode. L'intérêt de cette technique est qu'elle permet de découvrir

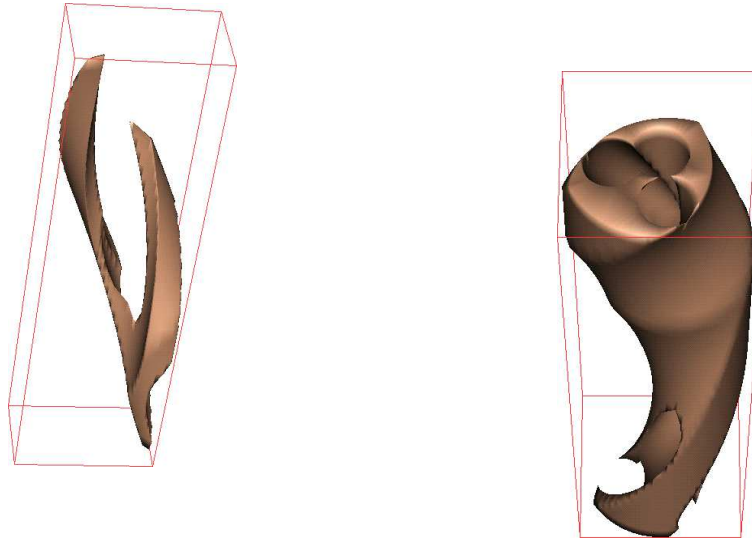


FIG. 2.9 - *Reconstruction 3D dans l'espace x, y, θ de l'espace de travail pour le robot 1, $\rho_1 \in [8, 12]$, $\rho_2 \in [5, 15]$, $\rho_3 \in [10, 17]$ et $\rho_1 \in [15, 50]$, $\rho_2 \in [15, 50]$, $\rho_3 \in [15, 50]$.*

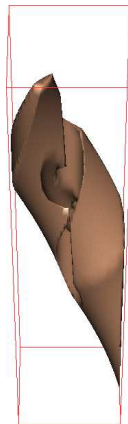


FIG. 2.10 - *Reconstruction 3D dans l'espace x, y, θ de l'espace de travail pour le robot 1, $\rho_1 \in [5, 20]$, $\rho_2 \in [5, 20]$, $\rho_3 \in [5, 20]$.*

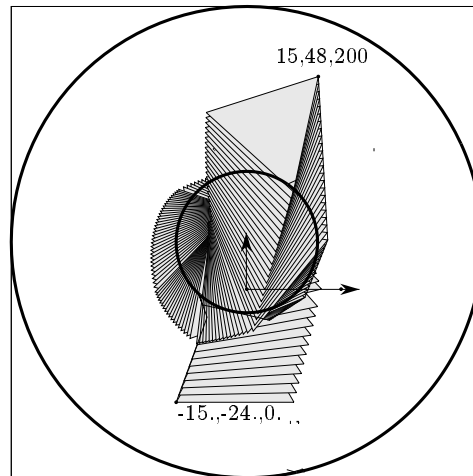


FIG. 2.11 - Une trajectoire obtenue en utilisant la reconstruction 3D dans l'espace x, y, θ de l'espace atteignable pour le robot 1 ($x_1 = -15, y_1 = -24, \theta_1 = 0^\circ, x_2 = 15, y_2 = 48, \theta_2 = 200^\circ, \rho_1 \in [15, 50], \rho_2 \in [15, 50], \rho_3 \in [15, 50]$).

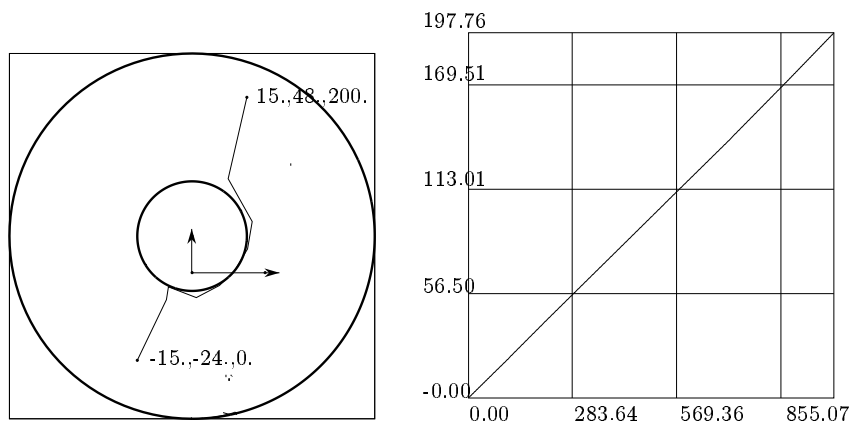


FIG. 2.12 - La trajectoire obtenue en utilisant la reconstruction 3D dans l'espace x, y, θ de l'espace atteignable pour le robot 1. A droite la loi d'orientation en fonction du temps.