



HAL
open science

Optimisation de la gestion d'une maison chauffée par le soleil et une pompe à chaleur

Maurice Goursat, Jean-Pierre Quadrat

► **To cite this version:**

Maurice Goursat, Jean-Pierre Quadrat. Optimisation de la gestion d'une maison chauffée par le soleil et une pompe à chaleur. [Rapport de recherche] RR-0014, INRIA. 1980. inria-00076547

HAL Id: inria-00076547

<https://inria.hal.science/inria-00076547>

Submitted on 24 May 2006

HAL is a multi-disciplinary open access archive for the deposit and dissemination of scientific research documents, whether they are published or not. The documents may come from teaching and research institutions in France or abroad, or from public or private research centers.

L'archive ouverte pluridisciplinaire **HAL**, est destinée au dépôt et à la diffusion de documents scientifiques de niveau recherche, publiés ou non, émanant des établissements d'enseignement et de recherche français ou étrangers, des laboratoires publics ou privés.

IRIA

Rapports de Recherche

N° 14

**OPTIMISATION DE LA GESTION
D'UNE MAISON
CHAUFÉE PAR LE SOLEIL
ET UNE POMPE À CHALEUR**

Institut National
de Recherche
en Informatique
et en Automatique

Domaine de Voluceau
Rocquencourt
BP 105 - 78150 Le Chesnay
France
Tél. 954 90 20

Maurice GOURSAT
Jean-Pierre QUADRAT

Mars 1980

IRIA

Institut National
de Recherche
en Informatique
et en Automatique

Domaine de Voluceau
Rocquencourt
B.P.105 78150 Le Chesnay
France
Tél. 954 90 20

Rapports de Recherche

N° 14

**OPTIMISATION DE LA GESTION
D'UNE MAISON
CHAUFÉE PAR LE SOLEIL
ET UNE POMPE À CHALEUR**

Maurice GOURSAT
Jean - Pierre QUADRAT

Mars 1980

OPTIMISATION DE LA GESTION D'UNE MAISON CHAUFFÉE PAR

LE SOLEIL ET UNE POMPE À CHALEUR

Maurice GOURSAT
Jean-Pierre QUADRAT

Résumé :

Etant donné un système de chauffage d'une maison comprenant :

- une pompe à chaleur
- des capteurs solaires
- un système de murs creux dans lesquels circule de l'air
- un stock de chaleur

on optimise la consommation d'énergie.

Pour cela, on représente le climat (la température extérieure et le flux solaire) par un modèle markovien dont on identifie les paramètres. On utilise ensuite la programmation dynamique stochastique pour résoudre le problème de gestion.

Abstract :

Given a heating-house system composed with :

- an heating pump
- solar captors
- electric resistances
- an air circulation in empty walls
- an heat stock

we optimize the consumption of energy.

For that, the climate (solar power, temperature) is represented by a markovian model for which we have to identify the parameters. Then, we use stochastic dynamic programming to solve the optimization problem.

OPTIMISATION DE LA GESTION D'UNE MAISON CHAUFFEE PAR
LE SOLEIL ET UNE POMPE A CHALEUR

M. GOURSAT - J.P. QUADRAT

INTRODUCTION

On considère une maison ($G=1,2 \text{ W/m}^3/\text{°C}$) disposant du système de chauffage suivant :

- des capteurs solaires à air (30 m^2)
- une pompe à chaleur air-air ($\approx 1,5 \text{ kW}$), (munie de 2 échangeurs de $1\text{Th/h}/\text{°C}$ et le rendement étant pris à la moitié du rendement théorique)
- un stock de galets (30 m^3)
- une circulation d'air dans des murs creux destinée à récupérer les fuites de chaleur de la maison (appelée piège à calories)
- une batterie de résistances électriques d'appoint (5 kW)
- un renouvellement d'air de 1 volume/heure dont $0,6 \text{ v/h}$ contrôlé.

Le climat est représenté par un processus stochastique markovien en dimension 2 : (température, puissance du flux solaire).

Les caractéristiques locales de ce processus sont identifiées à partir des données statistiques sur une période de 8 ans (68 - 76) dans la région parisienne (Paris-Parc Montsouris pour les températures et Trappes pour l'ensoleillement).

La température de la maison est maintenue à 20° (ou à la température extérieure si celle-ci dépasse 20°), l'énergie nécessaire étant prélevée dans le stock.

Les commandes étant :

- marche ou arrêt de la pompe à chaleur
- marche ou arrêt de l'appoint
- la configuration du système (exemple : les capteurs chauffent directement l'habitat, le piège est branché sur l'extérieur, le stock évolue librement),

on minimise l'espérance mathématique de la consommation d'énergie de la maison sur une période de 1 an.

Les premiers résultats numériques montrent qu'il est possible de réaliser une économie d'énergie de l'ordre de 80 % par rapport à la consommation d'une maison classique isolée de manière identique.

LE PLAN EST LE SUIVANT :

- 1) Modèle de la Maison
- 2) Identification du Processus (Température, Puissance Solaire).
- 3) Equation de la Programmation Dynamique
- 4) Quelques Résultats Numériques.

1 - MODELE

1.1. Description du système

Considérons la maison décrite par le plan figures 1 et 2. Elle a une surface habitable de 136 m^2 et un volume de 416 m^3 , son isolation correspond à un coefficient de perte $G = 1,2 \text{ W/m}^3/\text{°C}$ environ.

Elle est chauffée par un système à air pulsé, l'air chaud étant prélevé dans un stock constitué de 30 m^3 de galets situé sous la maison.

Les murs des faces sud et nord, le toit, le balcon et le plancher sont creux et permettent une circulation d'air contrôlé destiné à récupérer les fuites d'énergie de la maison. Ce système sera appelé piège à calories. Ce piège peut être éventuellement ventilé de façon à être mis à la température extérieure.

Sur le toit sont disposés 30 m^2 de capteurs solaires à air pouvant communiquer avec l'extérieur, l'habitat, le stock ou le piège.

Une pompe à chaleur de $1,5 \text{ kW}$, possédant deux échangeurs (source froide et source chaude) de 1 th/h/°C permet éventuellement de pomper les calories du piège pour les mettre dans le stock.

Dans le stock une batterie de résistances d'une puissance maximum d'environ 5 kW constitue un appoint. Le renouvellement d'air est de 1 volume/heure dont $0,4$ non contrôlé et supposé venir de l'extérieur et $0,6$ contrôlé. L'air renouvelé contrôlé transite à travers le piège avant d'entrer ou de sortir de l'habitat ce qui permet, lorsque la pompe marche, de récupérer la chaleur de l'air chaud sortant, et lorsque la pompe à chaleur ne marche pas de récupérer des calories perdues pour chauffer l'intérieur du mur et donc de diminuer les pertes de la maison.

La température de la maison est maintenue à 20°C si la température extérieure est inférieure à 20°C , sinon elle vaut la température extérieure (ouverture des fenêtres).

Le couple (température, puissance solaire) décrivant les caractéristiques climatiques de la région où est construite la maison est supposé être une diffusion (processus markovien à trajectoires continues) dont les caractéristiques seront identifiées dans le paragraphe 3. La puissance solaire entrant par chaque face de la maison est calculée en tenant compte de l'orientation et de l'heure considérée.

Dans un programme ultérieur les investissements seront optimisés, et il sera donc décidé de l'intérêt ou non des sous systèmes utilisés ici.

Dans cette étude ci on se propose d'optimiser la gestion de ce système de façon à minimiser l'espérance mathématique de la consommation d'électricité de la maison.

FIGURE 1

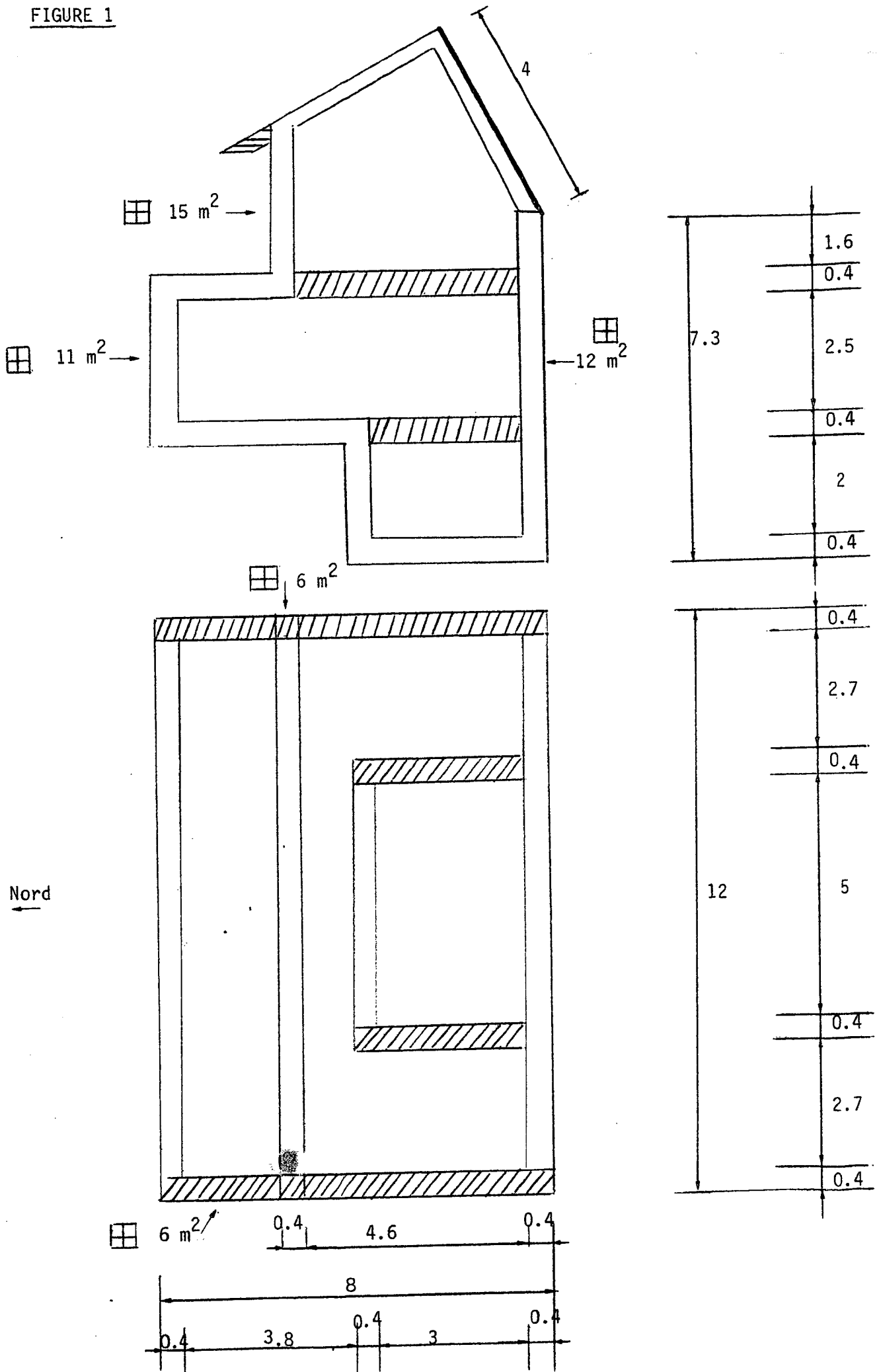
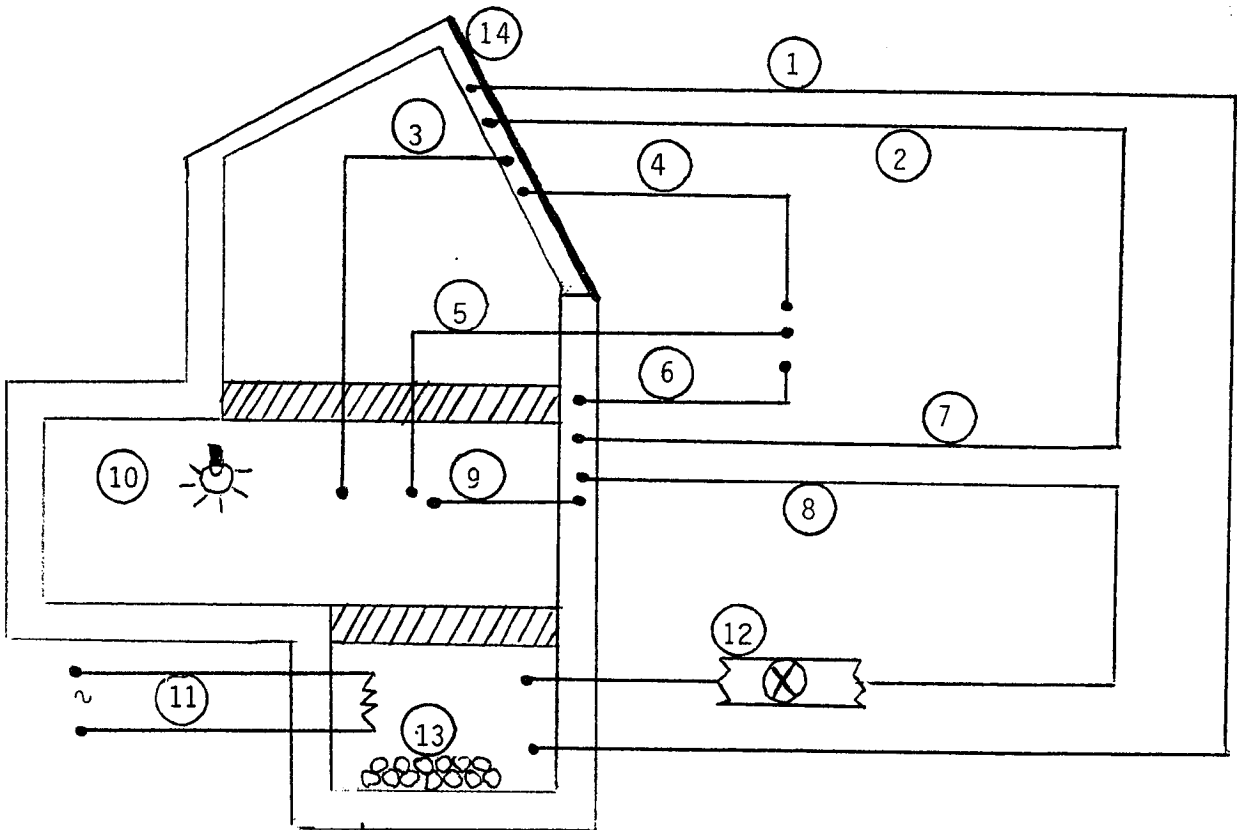


FIGURE 2



- ① Capteurs débitent dans le stock
- ② Capteurs débitent dans le piège
- ③ Capteurs débitent dans l'habitat
- ④ Capteurs shuntés (branchés sur l'extérieur)
- ⑤ Renouvellement de l'air de l'habitat
- ⑥ Piège à calories branché sur l'extérieur (mis à la température extérieure par ventilation)
- ⑧ Piège débite dans le stock par la pompe à chaleur
- ⑨ Renouvellement contrôlé de l'air de la maison (envoyé dans le piège)
- ⑩ Apports internes
- ⑪ Appoint électrique branché sur le stock
- ⑫ Pompe à chaleur
- ⑬ Stock de galets
- ⑭ Capteurs solaires

Du point de vue des échanges thermiques, la maison peut être représentée par le graphe de la Figure 3. Chaque noeud représente un sous-système, chaque flèche représente un interaction.

On utilisera les notations suivantes pour désigner les sous-systèmes :

F = soleil (flux solaire)

G = sol (ground)

X = extérieur (température)

P = piège

H = habitat

(1)

R = Réserve

Z = Electricité

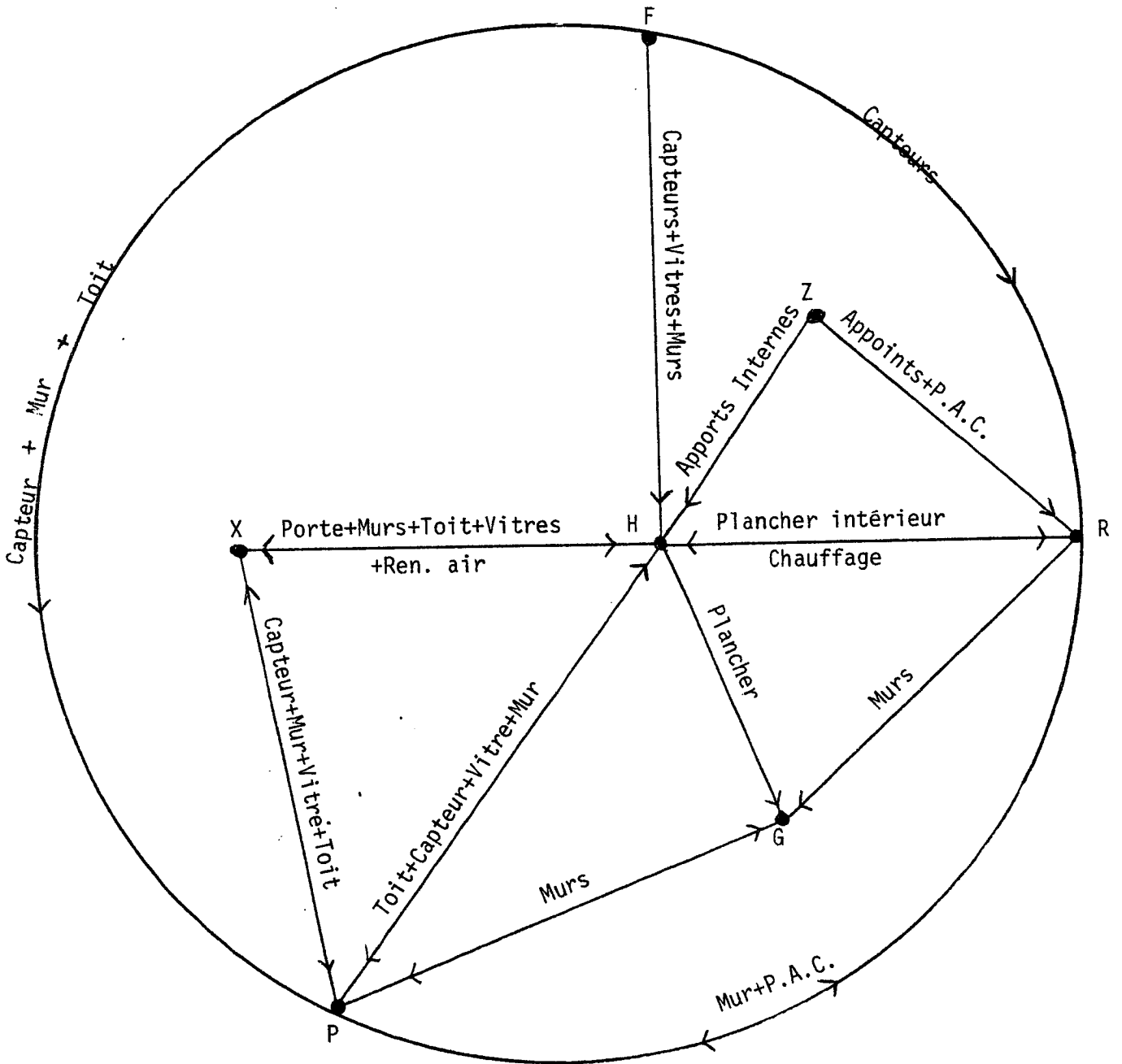


FIGURE 3

On reprend les interactions globales de la figure 3 en distinguant les échanges par conduction-convection et rayonnement.

La figure 4 représente les diverses interactions des parties du système du point de vue de la conduction en distinguant les types de cloison.

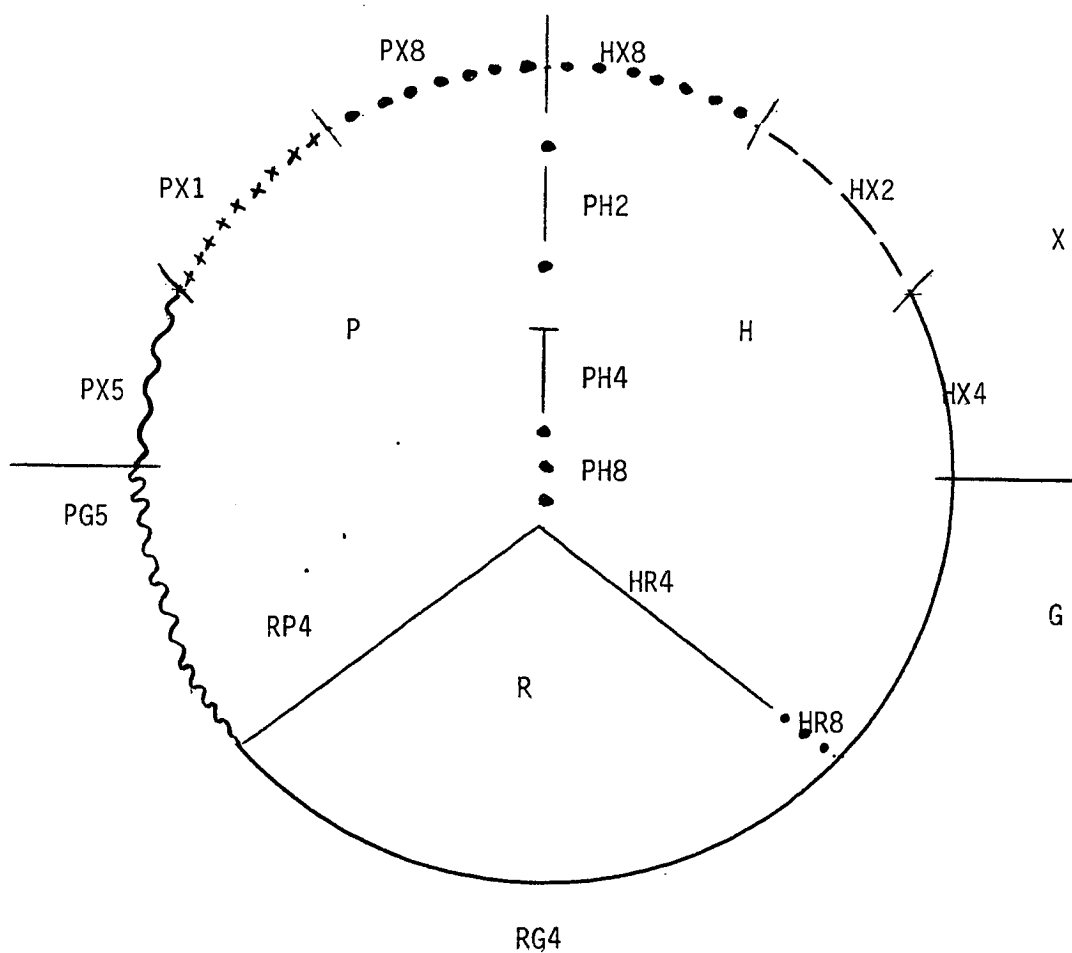


FIGURE 4

La figure 5 montre les interactions de l'habitat du point de vue du rayonnement solaire, en distinguant l'orientation et le type de cloison.

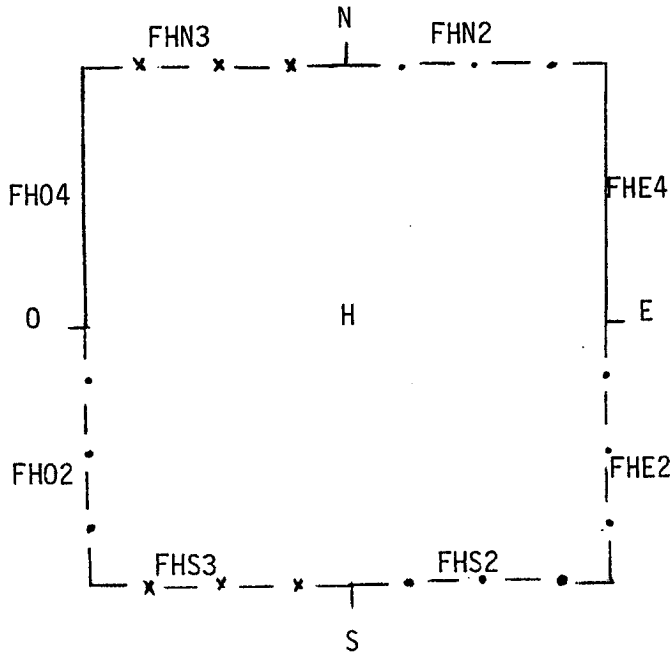


FIGURE 5

La figure 6 montre les interactions du piège en distinguant l'orientation et le type de cloison.

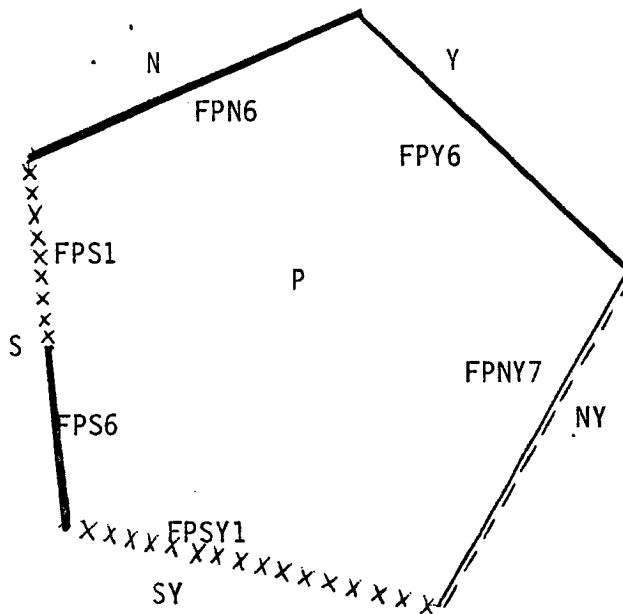


FIGURE 6

Les notations (1) sont complétées par les notations suivantes :

- N = Nord
- O = Ouest
- S = Sud
- E = Est
- Y = Balcon
- NY = Toit face nord
- SY = Toit face sud

(2)

- 1 = Transparent 1 vitre xxxxxxxx
- 2 = Transparent 2 vitres -.-.-.-.-
- 3 = Transparent 3 vitres -x-x-x-x-
- 4 = Opaque non conducteur _____
- 5 = Opaque conducteur ~~~~~~
- 6 = Opaque non absorbant _____
- 7 = Opaque absorbant - - - - -
- 8 = Transfert d'air

Une cloison est donc désignée par deux lettres indiquant les deux sous-systèmes séparés , suivies d'un groupe d'une ou deux lettres indiquant l'orientation (s'il y a lieu) puis d'un numéro caractérisant le type physique. Par exemple RG4 désignera la surface séparant la réserve (R) du sol (G) par une cloison du type opaque non conducteur 4.

Les apports électriques aux différents sous-systèmes sont représentés par la figure 7.

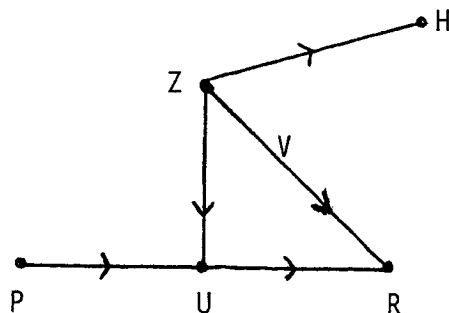


FIGURE 7

- avec les notations : U = Pompe à chaleur
- V = Appoint

(3)

Les commandes sont les décisions de démarrage et d'arrêt de la pompe et de l'appoint, et la configuration. Nous entendons par configuration des décisions du type le capteur chauffe la maison, la réserve, le piège ou est branché sur l'extérieur. Plus précisément avec les notations (1) une configuration sera représentée par une phrase d'au plus 5 mots constitués de lettres de l'alphabet (H, P, X, R, C), avec la notation supplémentaire.

(4) C= Capteur

Un mot de la phrase indiquant que les températures des parties désignées par les lettres du mot sont à la même température. Par exemple CP, H, X, R veut dire que la température du capteur C est égale à la température du piège, les autres températures habitat (H), extérieur (X), réserve (R) étant libres. Cette situation correspond à brancher les capteurs sur le piège.

Certaines configurations sont clairement non optimales et donc éliminées, par exemple HCP, X, R. Cette situation dans laquelle on a la température extérieure qui est inférieure à 20° (sinon on aurait HCPX,R) conduit à une consommation supérieure à HC, P, X, R puisque dans ce cas la température du piège est inférieure à la température de l'habitat, et implique donc une déperdition moindre de la maison.

Les cas restants sont les suivants :

(5) HC, X, P, R
 HC, XP, R
 CP, H, X, R
 CX, H, P, R
 CR, H, P, X
 HCPX, R
 CP, HX, R
 PHX, CR
 CPX, H, R

Un contrôle sera donc le triplet (pompe à chaleur marche ou ne marche pas, appoint marche ou ne marche pas, une configuration choisie dans (5)).

1.2. Equations d'évolution

1.2.1. Equation d'évolution décrivant le climat

TX désigne la température extérieure

QF désigne le flux solaire

t désigne le temps

Le processus (TX(t), QF(t)) sera modélisé par la diffusion stochastique suivante :

$$(6) \left\{ \begin{aligned} dTX(t) &= DX(TX, QF, t) dt + \sigma X1(TX, QF, t) dB_t^1 \\ &\quad + \sigma X2(TX, QF, t) dB_t^2 \\ dQF(t) &= DF(TX, QF, t) dt + \sigma F1(TX, QF, t) dB_t^1 \\ &\quad + \sigma F2(TX, QF, t) dB_t^2 \end{aligned} \right.$$

où B_t^1 et B_t^2 désignent deux Browniens indépendants. On note :

$$A = \frac{1}{2} \begin{pmatrix} \sigma X1 & \sigma X2 \\ \sigma F1 & \sigma F2 \end{pmatrix} \begin{pmatrix} \sigma X1 & \sigma F1 \\ \sigma X2 & \sigma F2 \end{pmatrix}$$

Les fonctions DX, DF, A sont identifiées au paragraphe 2. □

1.2.2. Système de notations

- Tx désigne la température du sous-système x.

Exemple : TG température su sol

- Lxy désigne le coefficient d'échange par conduction entre les sous-systèmes x et y.

(7) Exemple : LHG coefficient d'échange entre l'habitat (H) et le sol (G)

- Qxy désigne la puissance apportée par x à y.
Exemple : QFH puissance apportée par le soleil à l'habitat.
- K = Fluide à la source froide de la P.A.C.
- W = Fluide à la source chaude de la P.A.C.
- J = Inertie thermique de la réserve.

Avec ce système de notations on a les équations suivantes

1.2.3. Equation d'équilibre thermique de l'habitat

$$(8) \quad [LHG (TG - TH) + LHX (TX - TH) + LPH (TP - TH) + LHR (TR - TH) + QFH + QZH] = QRH$$

$$(9) \quad TH = \sup (20^\circ, TX)$$

Cette équation définit QRH (prélèvement d'énergie au stock).

1.2.4. Equation d'équilibre thermique du piège

$$(10) \quad LPH (TH - TP) + LPX (TX - TP) + LRP (TR - TP) + LPG (TG - TP) + LPK (TK - TP) + QFP + QXP = 0$$

$$QXP = \begin{cases} 0 & \text{si } TP > TX \end{cases}$$

Sinon QXP est donné par l'équation (10) en remplaçant TP par TX. En effet on accepte la possibilité de ventiler le piège de façon à ce que sa température ne puisse pas descendre au dessous de la température extérieure (dans le but évident d'augmenter le rendement de la pompe à chaleur (P.A.C.)).

1.2.5. Equation de la pompe à chaleur à l'équilibre thermique

Echangeur évaporateur (source froide)

$$(11) \quad LPK (TP - TK) = QPK$$

Bilan énergétique

$$(12) \quad QWR = QPK + QZU$$

Echangeur condenseur (source chaude)

$$(13) \quad LWR (TW - TR) = QWR$$

Rendement de la pompe

$$(14) \quad QPK = \eta QZU \frac{TK}{TW - TK}$$

η est le coefficient représentant les pertes de rendement de la pompe par rapport au rendement théorique de Carnot. Il sera pris à 0,5 pour la P.A.C. de 1,5 kW (COSTIC [10]).

1.2.6. Equation d'évolution de la température de la réserve

$$(15) \quad J.T\dot{R} = QZV + LRG (TG - TR) + LHR (TH - TR) + LRP (TP - TR) + LRX (TX - TR) + LPK (TP - TK) + QZU - QRH + QFR$$

(LHX, LPH, LPX, LRH, LRX, QFH, QFP, QFR) varie avec la configuration choisie.

(LPK, LWR, QZU, QWR, QPK) = 0 si la pompe ne marche pas.

Les L_{xy} peuvent être déterminés grâce à la figure 3, pour une configuration donnée. Exemple : $LHX = \delta_{HX4} \cdot \lambda_4 + \delta_{HX2} \cdot \lambda_2 + \delta_{HX8} \cdot \lambda_8$

où

$\delta...$ désigne la surface de la paroi HX4

$\lambda.$ désigne le coefficient de conductibilité équivalent de la paroi.

Les QF. peuvent être calculés à partir des figure 4 et 5, pour une configuration donnée, dès que l'on connaît l'angle de la normale à la surface avec le soleil.

$$\begin{aligned} \text{Exemple : } QFH &= (\alpha_3 \cdot \delta FHN3 + \alpha_2 \cdot \delta FHN2) \cos \theta N \\ &+ (\alpha_2 \cdot \delta FHE2 + \alpha_4 \cdot \delta FHE4) \cos \theta E \\ &+ (\alpha_3 \cdot \delta FHS3 + \alpha_2 \cdot \delta FHS2) \cos \theta S \\ &+ (\alpha_2 \cdot \delta FH02 + \alpha_4 \cdot \delta FH04) \cos \theta 0 \end{aligned}$$

où α . désigne le coefficient d'absorption de la surface.

θ_x désigne l'angle de la normale à la surface d'orientation x avec le soleil. Les θ_x varient évidemment avec le temps. Calculons ces angles

1.2.7. Angle du soleil avec la normale à une surface d'orientation donnée

Soit $\vec{OM} = \begin{pmatrix} x \\ y \end{pmatrix}$ les composantes d'un vecteur unitaire dans un repère local Ox normale au lieu, Oz normale à Ox dirigée vers le nord, Oy normale à Oz et Ox dirigée vers l'est.

Dans le repère (Ox', Oy', Oz') avec Ox' axe de la terre, Ox' normale à l'axe de la terre dans le plan méridien du lieu, $Oy' = Oy$, les coordonnées de \vec{OM} deviennent $\begin{pmatrix} x' \\ y' \\ z' \end{pmatrix}$

$$\begin{aligned} x' &= x \cos \psi - z \sin \psi \\ y' &= y \\ z' &= x \sin \psi + z \cos \psi \end{aligned}$$

si ψ désigne la latitude du lieu considéré.

On fait alors l'approximation que l'orbite de la terre est circulaire. Dans le système (Ox', Oy', Oz') à l'heure 0 au solstice d'hiver, noté (Ox'', Oy'', Oz'') \vec{OM} a les coordonnées $\begin{pmatrix} x'' \\ y'' \\ z'' \end{pmatrix}$ suivantes :

$$\begin{aligned}x'' &= (x \cos \psi - z \sin \psi) \cos (j + h) - \sin (j + h) y \\y'' &= \sin (j + h) (x \cos \psi - z \sin \psi) + y \cos (j + h) \\z'' &= x \sin \psi + z \cos \psi\end{aligned}$$

où j désigne le jour exprimé en radians, l'origine des temps étant le solstice d'hiver, h l'heure en radians.

Dans le système de référence solaire suivant : Ox''' rayon vecteur soleil terre solstice d'hiver, Oz''' normale au plan de l'ecliptique vers le nord, Oy''' orthogonal à Ox''' , Oz''' , définissant un repère positif, le rayon vecteur soleil terre \vec{FO} a les coordonnées :

$$\begin{pmatrix} \cos j \\ \sin j \\ 0 \end{pmatrix}$$

et donc ce même vecteur dans le système (Ox'', Oy'', Oz'') a les coordonnées

$$\begin{pmatrix} \cos \alpha \cos j \\ \sin j \\ \sin \alpha \cos j \end{pmatrix}$$

avec $\alpha = -23,45^\circ$ (inclinaison de la terre sur le plan de l'écliptique) et donc

$$\begin{aligned}\cos (\vec{OM}, \vec{OF}) &= ((x \cos \psi - z \sin \psi) \cos(j + h) - \sin (j + h)y) \cos \alpha \cos j \\ &+ (\sin (j + h)(x \cos \psi - z \sin \psi) + y \cos (j + h)) \sin j \\ &+ (x \sin \psi + z \cos \psi) \sin \alpha \cos j\end{aligned}$$

1.2.8. Formulation du problème de commande optimale

On se pose le problème de minimiser l'espérance mathématique de la consommation annuelle d'électricité soit :

$$\begin{array}{l} \text{Min } \mathbb{E} \\ u \\ v \\ w \end{array} \int_0^1 QZU(t) + QZV(t)$$

Sous les contraintes (6), (7), (8), (9), (10), (11), (12), (13), (14)

(16) $30^\circ \leq TR$

où u [resp v] prend les valeurs 0 ou 1 selon que la pompe [resp l'appoint] ne marche pas ou marche et ou w prend les valeurs {1, ..., 19} correspondant aux différentes configurations définies par (4), (16) obligeant le stock à rester dans une situation lui permettant de chauffer la maison.

L'unité de temps est l'année.

2 - IDENTIFICATION DU PROCESSUS (TEMPERATURE, PUISSANCE SOLAIRE)

On se donne les observations, de la température TX1, 3 heures par 3 heures au parc Montsouris de 1969 à 1976, et celles de la puissance solaire totale QF1 sur une surface horizontale heure par heure à Trappes sur la même période.

Il est clair que le processus (TX1, QF1) est non stationnaire et que l'on a au moins deux périodicités (rotation de la terre sur elle-même, rotation de la terre autour du soleil). On identifie le processus en supposant qu'il est markovien et que les caractéristiques locales ont ces deux périodicités.

(On choisit un modèle markovien car c'est le modèle le plus général dont on puisse tenir compte au niveau de l'optimisation (problème de la dimensionalité)).

Pour des raisons numériques on aimerait avoir un processus à support dans [0,1] x [0,1]. Pour cela on transforme (TX1, QF1) en (TX, QF) de la manière suivante :

$$(TX, QF) = g (TX1, QF1)$$

avec

$$g_1 (TX1) = \int_{0,1}^{\mathcal{P}} \circ \frac{TX1 - m(t)}{v(t)}$$

$$g_2 (QF1) = \frac{QF1 - QF1 \text{ MIN}(t)}{QF1 \text{ MAX}(t) - QF1 \text{ MIN}(t)}$$

où

$\mathcal{N}_{0,1}$ désigne la fonction de répartition d'une loi gaussienne centrée normée.

$(m(t), v(t), QF1 \text{ MIN}(t), QF1 \text{ MAX}(t))$ sont définis de la façon suivante :

- $m(t)$ désigne la moyenne de $TX1(t)$, pour une tranche horaire donnée, pour un mois donné.
- $v(t)$ désigne l'écart type donné de $TX1(t)$ pour une tranche horaire et un mois donnés.
- $QF1 \text{ MIN}(t)$ [resp $QF1 \text{ MAX}(t)$] désigne le minimum [resp le max] de $QF1(t)$ pour une tranche horaire et un mois donnés.
- $TX(t), QF(t)$ est ainsi un processus à valeurs dans $[0,1] \times [0,1]$ que l'on identifie comme étant une diffusion de dérive $D1(t) \begin{pmatrix} TX \\ QF \end{pmatrix} + D2(t) = d(TX, QF, t)$ et le terme de diffusion

$$a(TX, QF, t) = \begin{pmatrix} A11(t) \frac{TX(1-TX)}{\sqrt{TX(1-TX)QF(1-QF)}} & A12(t) \sqrt{TX(1-TX)QF(1-QF)} \\ A12(t) \sqrt{TX(1-TX)QF(1-QF)} & A22(t) \cdot QF \cdot (1-QF) \end{pmatrix}$$

où $D1(t), D2(t), A11(t), A12(t), A22(t)$ sont à identifier en supposant qu'ils sont constants sur un mois. Ce modèle compliqué a été choisi comme le modèle le plus "simple" possible nous assurant que la diffusion reste dans le carré $[0,1] \times [0,1]$

Des modèles plus généraux où le terme de dérive et le terme de diffusion sont recherchés comme des fonctions constantes par morceaux en temps et espace ne semblent pas donner de meilleurs résultats.

$$D_i(t) = \sum_k d_k^i x_{A_k}(t)$$

les d_k^1 sont des matrices (2,2)
les d_k^2 sont des vecteurs (2)

$$A_k^{ij}(t) = \sum_k a_k^{ij} x_{A_k}(t)$$

$i = 1,2, j = 1,2$

x_A fonction caractéristique de l'ensemble A

où A_k représente l'intervalle de temps correspondant au mois k .

Des a_k^{ij} sont alors calculés par la formule suivante :

notons :
$$TX_k(t) = \int_0^t x_{A_k}(t) dTX$$

$$QF_k(t) = \int_0^t x_{A_k}(t) dQF$$

$$a_k^{11} = \frac{VQ(TX_k, QF_k)}{\int_0^T TX_k(1-TX_k)dt}$$

$$a_k^{22} = \frac{VQ(TX_k, QF_k)}{\int_0^T QF_k(1-QF_k)dt}$$

$$a_k^{12} = \frac{VQ(TX_k, QF_k)}{\int_0^T \sqrt{QF_k(1-QF_k)TX_k(1-TX_k)}$$

avec $VQ(f(t)) = \min_{h \rightarrow 0} \sum_i (f(i+1)h) - f(ih))^2$

Les estimateurs du maximum de vraisemblance des d_k^i sont alors calculés (grâce au th. de Girsanov); ce sont les nombres qui maximisent :

$$\text{Max}_{d_k^i} \int_0^T (a^{-1}d, \frac{dTX}{dQF}) - \frac{1}{2} \int_0^T (a^{-1}d, d) dt$$

Les d_k^i sont alors obtenus en résolvant des systèmes linéaires (6,6) car on est ramené à maximiser des fonctions quadratiques des paramètres.

τ représente ici le temps d'observation.

Pour une étude asymptotique de tels estimateurs, on pourra se reporter à DELEBECQUE - QUADRAT [5].

TEMPERATURE MOYENNE D'UNE TRANCHE HORAIRE ET D'UN MOIS DONNES

<i>Tranche Horaire</i> <i>Mois</i>	0 - 3	3 - 6	6 - 9	9 - 12	12 - 15	15 - 18	18 - 21	21 - 24
J	5,0	4,7	4,6	4,7	6,2	6,8	6,1	5,5
F	4,6	4,0	3,8	4,3	6,3	7,2	6,2	5,3
M	5,5	4,6	4,0	5,2	7,7	9,1	8,0	6,6
A	8,3	7,2	6,7	8,9	11,6	12,9	11,8	9,8
M	11,2	10,0	9,8	12,5	15,3	16,7	15,4	13,0
J	14,1	12,6	12,8	15,7	18,3	19,5	18,5	16,0
J	17,4	15,9	15,8	18,6	21,3	22,8	22,0	19,6
A	18,0	16,7	16,3	19,0	22,1	23,7	22,6	20,0
S	16,9	15,5	14,9	17,4	20,5	22,3	20,9	18,4
O	13,1	12,1	11,6	13,6	16,6	18,3	16,3	14,5
N	9,8	9,1	8,8	9,7	12,1	13,2	11,7	10,6
D	6,6	6,3	6,0	6,5	8,3	8,7	7,8	7,1
	3,9	3,6	3,4	3,7	5,0	5,4	4,8	4,3

ECART-TYPE DE LA TEMPERATURE D'UNE TRANCHE HORAIRE ET D'UN MOIS DONNES

<i>Tranche Horaire</i> <i>Mois</i>	0 - 3	3 - 6	6 - 9	9 - 12	12 - 15	15 - 18	18 - 21	21 - 24
J	3,5	3,5	3,5	3,6	3,6	3,6	3,5	3,5
F	3,4	3,4	3,4	3,5	3,6	3,7	3,5	3,4
M	3,7	3,7	3,7	3,9	4,3	4,8	4,4	3,9
A	3,6	3,3	3,2	3,4	4,3	4,8	4,5	4,0
M	3,6	3,4	3,3	3,6	4,4	4,7	4,5	3,9
J	3,3	3,1	2,9	3,2	3,8	4,4	4,2	3,6
J	3,7	3,4	3,1	3,5	4,3	4,8	4,6	4,1
A	2,9	2,7	2,4	2,7	3,5	4,2	3,9	3,2
S	2,7	2,6	2,4	2,5	3,3	3,9	3,7	3,1
O	2,8	2,8	2,9	2,9	3,7	4,7	3,8	3,2
N	2,8	2,8	2,8	2,8	3,4	4,0	3,2	2,8
D	3,2	3,3	3,4	3,3	3,3	3,2	3,1	3,2
	4,1	4,1	4,2	4,0	4,0	4,0	4,0	4,0

ENERGIE SOLAIRE MINIMUM PAR TRANCHE HORAIRE ET MOIS DE 28j EN J/cm².

<i>Mois</i> \ <i>Tranche Horaire</i>	<i>21 à 6h</i>	<i>6 à 9h</i>	<i>9 à 12h</i>	<i>12 à 15h</i>	<i>15 à 18h</i>	<i>18 à 21h</i>
J	0	0	10	23	8	0
F	0	0	16	40	20	0
M	0	0	26	52	31	0
A	0	7	37	40	22	6
M	0	8	26	31	31	11
J	0	23	55	81	81	21
J	0	16	57	75	65	14
A	0	23	52	110	70	6
S	0	4	42	70	63	8
O	0	3	19	65	38	3
N	0	0	25	28	15	0
D	0	0	10	24	14	0
	0	0	8	28	7	0

ENERGIE SOLAIRE MAXIMUM RECUE PAR TRANCHE HORAIRE EN J/cm².

<i>Mois</i>	<i>Tranche Horaire</i>							
	<i>0 à 3h</i>	<i>3 à 6h</i>	<i>6 à 9h</i>	<i>9 à 12h</i>	<i>12 à 15h</i>	<i>15 à 18h</i>	<i>18 à 21h</i>	<i>21 à 24h</i>
J	0	0	3	179	394	185	3	0
F	0	0	22	325	559	346	21	0
M	0	0	63	467	708	489	83	0
A	0	0	152	615	838	632	153	0
M	0	5	233	729	929	702	262	5
J	0	9	288	806	1012	789	288	8
J	0	11	312	756	954	764	305	40
A	0	7	315	725	956	748	290	16
S	0	1	169	654	852	624	162	2
O	0	0	89	498	724	550	89	0
N	0	0	26	346	576	355	24	0
D	0	0	5	235	425	208	6	0
	0	0	1	165	354	161	6	0

ESTIMATEUR DE $D_1, D_2, A_{11}, A_{12}, A_{22}$ MOIS PAR MOIS.

<i>Coeff.</i> \ <i>Mois</i>	<i>J</i>	<i>F</i>	<i>M</i>	<i>A</i>	<i>M</i>	<i>J</i>	<i>J</i>	<i>A</i>	<i>S</i>	<i>O</i>	<i>N</i>	<i>D</i>	
A_{22}	321	425	647	584	538	417	1176	677	473	643	412	398	288
A_{12}	33	28	56	68	60	62	77	76	48	82	40	31	41
A_{11}	160	245	148	163	182	198	156	279	249	219	371	145	111
D_1^{22}	-607	-747	-892	-929	-920	-673	-995	-1367	-885	-1067	-651	-563	-423
D_1^{21}	-44	-65	-146	55	92	73	-180	15	-100	-120	13	-45	-71
D_1^{12}	347	756	384	400	510	593	544	785	686	565	849	295	342
D_1^{11}	-293	-410	-270	-256	-381	-451	-406	-587	-566	-440	-450	-109	-110
D_2^1	200	273	384	448	419	330	423	777	544	607	282	253	198
D_2^2	67	-78	-40	-69	-94	-117	-135	-140	-114	-50	-189	-43	-51

3 - EQUATION DE LA PROGRAMMATION DYNAMIQUE

Résumons le problème de commande stochastique à résoudre:

EQUATIONS DU CLIMAT

$$(17) \quad dTX = DX dt + \sigma X1 dB_t^1 + \sigma X2 dB_t^2$$

$$(18) \quad dQF = DF dt + \sigma F1 dB_t^1 + \sigma F2 dB_t^2$$

EQUILIBRE HABITAT

$$(19) \quad (LHG(TG - TH) + LHX(TX - TH) + LPH(TP - TH) + LHR(TR - TH) + QFH + QZH) = QRH$$

$$(20) \quad TH = \sup (20^\circ, TX)$$

EQUILIBRE PIEGE

$$(21) \quad LPH(TH - TP) + LPX(TX - TP) + LRP(TR - TP) + LPG(TG - TP) + LPK(TK - TP) + QFP \leq 0$$

$$(22) \quad TX - TP \leq 0$$

$$(23) \quad (20) \cdot (21) = 0$$

POMPE A CHALEUR

$$(24) \quad LPK(TP - TK) = QPK \quad \text{Echangeur Froid}$$

$$(25) \quad QWK = QPK + QZU \quad \text{Bilan Energétique}$$

$$(26) \quad LWR(TW - TR) = QWR \quad \text{Echangeur Chaud}$$

$$(27) \quad QPK = \eta QZU \frac{TK}{TW - TK} \quad \text{Rendement de la Pompe à Chaleur}$$

EQUATION D'EVOLUTION DU STOCK

$$(28) \quad J \cdot \dot{TR} = QZV + LRG(TG - TR) + LHR(TH - TR) + LRP(TP - TR) + LRX(TX - TR) + LPK(TP - TK) + QZU - QRH + QFR$$

$$(29) \quad TR \geq 30^\circ$$

Si l'on désigne par

$$\mu = \underset{\substack{u \\ v \\ w}}{\text{Min}} \mathbb{E} \int_0^1 QZV + QZU \quad \text{l'espérance de (TX, QF, TR) étant prise}$$

pour une loi initiale telle que la loi finale soit égale à cette loi initiale,

(M, $\mu \in \mathbb{R}$) satisfait l'équation de la programmation dynamique (cf. par exemple BENSOUSSAN-LIONS [2]):

$$(30) \quad \left\{ \begin{array}{l} \partial_t M + DX \cdot \partial_{TX} M + DF \cdot \partial_{QF} M + A11 \cdot TX(1-TX) \partial_{TX^2}^2 M + \\ + A22 \cdot \partial_{QF^2}^2 M + A12 \cdot \partial_{TX, QF}^2 M + \\ + \underset{\substack{u \\ v \\ w}}{\text{Min}} \{ \dot{f}(TX, TG, TR, u, v, w) \cdot \partial_{TR} M + QZU(u) + QZV(v) \} = 0 \\ M(0, TX, QF, TR) = M(1, TX, QF, TR) + \mu \end{array} \right.$$

La résolution de (30) donne la stratégie de gestion optimale qui, à une réalisation (t, TX, QF, TR), donne les décisions d'arrêt et de démarrage (de la pompe à chaleur et de l'appoint ainsi que la configuration optimale).

μ représente la consommation moyenne optimale sur 1 an.

* f est le résultat de l'élimination de TH, TP, TK, TW dans le second membre de (28) en utilisant (21) à (27).

Pour la résolution numérique de tels problèmes cf. KUSHNER [8], GOURSAT-QUADRAT [7], QUADRAT [9], DELEBECQUE-QUADRAT [6], COLLETER-DELEBECQUE-FALGARONNE-QUADRAT [10].

4. QUELQUES RESULTATS NUMERIQUES

Consommation journalière moyenne optimale mois de Janvier et de Mars pour la même maison utilisant ou non les différents sous systèmes. (Le stock existant toujours).

Sous-systèmes en fonctionnement			Consommation journalière en thermies		
POMPE	CAPTEUR	PIEGE	JANVIER	MARS	MARS *
0	0	0	117	117	
0	0	1	97		
0	1	0		72	
0	1	1	85		
1	0	0	20	27	57
1	0	1			
1	1	0	19	25	
1	1	1	17	20	29

* La pompe à chaleur ne fonctionne que si la température du milieu dans lequel elle pompe est supérieure à 4° (Problème du givrage).

<i>Puissance Pompe AC Kcal/h</i>	<i>Surface capteurs m²</i>	<i>Température confort °C</i>	<i>Inertie Stock 10⁴ Kcal/°C</i>	<i>Température arrêt pompe °C</i>	<i>Isolation* (1) normale (2) forte ext.</i>	<i>Soleil</i>	<i>Présence piège</i>	<i>Consommation Annuelle Th</i>
0	0	20	1	-	1	oui	non	24 463
0	0	18	1	-	1	oui	non	19 426
0	40	18	1	-	2	oui	non	12 653
1 500	0	18	1	4	2	oui	non	6 971
1 500	30	20	1	4	2	non**	oui	6 604
1 200	40	20	1	4	2	oui	oui	5 195
1 500	30	20	1	4	2	oui	oui	5 130
1 500	40	20	1	4	2	oui	oui	4 869
2 000	40	20	1	4	2	oui	oui	4 558
1 500	0	18	1	4	2	oui	oui	4 338
1 500	30	18	1	4	2	oui	oui	4 102
1 500	0	18	1	0	1	oui	oui	3 980
2 000	40	20	2	4	2	oui	oui	3 653
1 500	30	18	1	0	2	oui	oui	3 105

* L'isolation totale est identique mais la répartition intérieure-extérieure du piège peut varier.

** La puissance solaire a été mise à zéro.

CONCLUSION

Les résultats précédents montrent que l'on réalise une économie de 20 000 Th/an soit 4 000 F environ. Pour cela, les surcoûts d'investissement peuvent être évalués grossièrement de la façon suivante :

- 30 m ² capteurs à air en remplacement du toit 30 x 300	9 000,-
- Stock de 30 m ³ de galets	18 000,-
- Surcoût : pompe à chaleur (avec les échangeurs) par rapport à installation tout-électrique	<u>15 000,-</u>
	42 000,-

la durée d'amortissement d'un tel système pourrait être de l'ordre de 10 ans.

Cette évaluation montre a priori que ce système pourrait être rentable.

L'étape suivante sera d'optimiser les investissements, en particulier de déterminer les sous-systèmes rentables.

Une grosse partie des gains en énergie provient de la pompe à chaleur, mais les coûts de son installation (en particulier des échangeurs) peuvent être supérieurs à ceux indiqués ci-dessus ; de plus, le problème de la fiabilité de la pompe n'a pas été envisagé.

Les gains en énergie provenant des capteurs sont plus faibles mais remplacer un toit normal isolé par des capteurs à air peut conduire à un surcoût encore plus faible.

L'apport du piège semble provenir surtout des récupérations d'énergie dues au renouvellement d'air ; les surcoûts d'investissement sont difficiles à chiffrer et dépendent largement de la technique de construction utilisée. Cependant, il existe actuellement des solutions (isolants boîtes à oeufs par exemple). La répartition de l'isolation entre mur extérieur et mur intérieur semble être un paramètre important, en particulier si on ne veut pas mettre un système de dégivrage sur la pompe à chaleur.

Le stock permet d'éviter les pertes de rendement de la pompe dues aux phénomènes transitoires (marche-arrêt) en plus de jouer son rôle naturel d'accumuler la chaleur aux moments favorables (présence soleil, température extérieure élevée).

Ce programme permet d'étudier chacun de ces points si la volonté s'en fait sentir.

BIBLIOGRAPHIE

- [1] La face cachée du soleil. Bricolo Lezardeur, Librairies Parallèles, Paris
- [2] A. BENSOUSSAN, J.L. LIONS : Application des Inéquations Variationnelles et du contrôle stochastique, Dunod, 1978.
- [3] P. CHOUARD, H. MICHEL, F. SIMON : Bilan thermique d'une maison solaire. Collection de la Direction des Etudes et Recherches d'Electricité de France.
- [4] P. COLLETER, F. DELEBECQUE, F. FALGARONNE, J.P. QUADRAT : Application du contrôle stochastique à la gestion des moyens de production d'énergie en Nouvelle Calédonie. Conference Non Linear Analysis, Juin 1978.
- [5] F. DELEBECQUE, J.P. QUADRAT : Sur l'estimation des caractéristiques locales d'un processus de diffusion avec sauts. Rapport IRIA-Laboria n°311.
- [6] F. DELEBECQUE, J.P. QUADRAT : Contribution of stochastic control, singular perturbation averaging and team theories to an example of large scale systems : Management of Hydropower production. IEEE Transactions on Automatic Control, Avril 1978, AC-23, n°2, pp: 209-222.
- [7] M. GOURSAT, J.P. QUADRAT : Analyse numérique d'Inéquations associées à des problèmes de temps d'arrêt optimaux en contrôle stochastique. Rapport IRIA-Laboria n° 154.
Analyse numérique d'inéquations associées à des problèmes de contrôle impulsif, Rapport IRIA-Laboria n°186.
- [8] A. KUSHNER : Probability Methods for Approximations in Stochastic Control and for Elliptic Equation, Academic Press, New York, 1977.
- [9] J.P. QUADRAT : Contrôle optimal de diffusion stochastique. Note Compte Rendu de l'Académie des Sciences, Paris, Mai 1977.
- [10] Compte Rendu du groupe de travail "Modélisation de Systèmes Energétiques". Ecole des Mines de Paris.

