



HAL
open science

Une équation non linéaire intervenant en solidification

A. Bermudez, Ch. Saguez

► **To cite this version:**

A. Bermudez, Ch. Saguez. Une équation non linéaire intervenant en solidification. [Rapport de recherche] RR-0034, INRIA. 1980. inria-00076527

HAL Id: inria-00076527

<https://inria.hal.science/inria-00076527>

Submitted on 24 May 2006

HAL is a multi-disciplinary open access archive for the deposit and dissemination of scientific research documents, whether they are published or not. The documents may come from teaching and research institutions in France or abroad, or from public or private research centers.

L'archive ouverte pluridisciplinaire **HAL**, est destinée au dépôt et à la diffusion de documents scientifiques de niveau recherche, publiés ou non, émanant des établissements d'enseignement et de recherche français ou étrangers, des laboratoires publics ou privés.

IRIA

Rapports de Recherche

N° 34

**UNE ÉQUATION NON LINÉAIRE
INTERVENANT
EN SOLIDIFICATION**

**Alfredo BERMUDEZ
Christian SAGUEZ**

Institut National
de Recherche
en Informatique
et en Automatique

Domaine de Voluceau
Rocquencourt
BP 105 78150 Le Chesnay
France
Tél. 954 90 20

Septembre 1980

UNE EQUATION NON LINEAIRE INTERVENANT EN SOLIDIFICATION

A. BERMUDEZ^{*} - C. SAGUEZ^{**}

RESUME : Dans cet article, nous étudions l'existence et l'unicité d'une solution à une équation non linéaire du type :

$$\left\{ \begin{array}{l} \frac{d(Bu)}{dt} + Au + C_t u \ni f \\ u(0) = u_0 ; (Bu)(0) = \xi \quad (\xi \in Bu_0) \end{array} \right.$$

Pour cela nous reprenons une technique développée dans O. Grange - F. Mignot [3]. Nous appliquons le résultat à un problème intervenant en solidification de l'acier.

ABSTRACT : In this paper, we study the existence and the uniqueness of a solution for the non linear equation :

$$\left\{ \begin{array}{l} \frac{d(Bu)}{dt} + Au + C_t u \ni f \\ u(0) = u_0 ; (Bu)(0) = \xi \quad (\xi \in Bu_0) \end{array} \right.$$

For this, a technique developed by O. Grange - F. Mignot [3] is used. We apply the result to a problem connected with the solidification of the steel.

* Université de Santiago de Compostela - Espagne

** INRIA, Domaine de Voluceau, 78150 LE CHESNAY - France

UNE EQUATION NON LINEAIRE INTERVENANT EN SOLIDIFICATION

Alfredo BERMUDEZ - Christian SAGUEZ

Dans la plupart des modèles considérés pour étudier la solidification d'un corps, on néglige les mouvements de convection dans la phase liquide. Cependant ces mouvements peuvent ne pas être négligeables, à certains stades de la solidification, ce qui est en particulier le cas pour la coulée continue d'acier au niveau de la lingotière (M. LARRECO-C. SAGUEZ-M. WANIN [4]).

Nous considérons dans cet article un problème de ce type d'un point de vue thermique. Plus précisément, nous supposons la vitesse \vec{V} du liquide connue. En réalité \vec{V} est solution d'un problème de Navier-Stokes et nous avons ainsi un problème couplé avec deux inconnues la température T et la vitesse du liquide \vec{V} .

L'utilisation du modèle ainsi développé peut-être double. D'une part, à partir d'expériences de laboratoire, il est possible d'obtenir un profil de vitesse \vec{V} et donc de simuler la solidification du corps dans ce cas. D'autre part, on peut considérer le problème de l'identification de cette vitesse, connaissant par exemple l'évolution du front de solidification obtenue par autoradiographie.

Mathématiquement, on a un problème de Stefan à deux phases, avec un terme de transport pour la phase liquide. Ce problème rentre dans la classe générale des équations du type suivant :

$$\left\{ \begin{array}{l} \frac{d}{dt} (Bu) + Au + C_t u \ni f \\ u(0) = u_0 ; (Bu)(0) = \xi \text{ avec } \xi \in Bu_0 \end{array} \right.$$

où B est un opérateur multivoque ; C_t un opérateur non linéaire dépendant de t et A un opérateur non linéaire indépendant de t.

Le but de cet article est de présenter un résultat général d'existence et d'unicité pour une équation de ce type et d'appliquer le résultat au cas de la solidification de l'acier. Nous utilisons une technique développée dans O. Grange - F. Mignot [3], dans le cas où il n'y a pas d'opérateur non linéaire dépendant de t.

Le plan est le suivant :

I. POSITION DU PROBLEME

II. EXISTENCE ET UNICITE D'UNE SOLUTION

III. UN EXEMPLE D'APPLICATION

I. POSITION DU PROBLEME

Soient V et H deux espaces de Hilbert, tels que $V \subset H$ avec injection compacte et densité de V dans H . Identifiant H à son dual H' , on obtient

$$V \subset H \subset V'$$

On désignera par $\|\cdot\|$ (resp $|\cdot|$) la norme dans V (resp dans H).

- Φ_A désigne une fonctionnelle convexe continue de V dans \mathbb{R} . On note $A = \partial\Phi_A$ la sous-différentielle de Φ_A . On suppose :

(1.1) A borné sur les bornés de V .

(1.2) $\exists \lambda > 0, \exists \alpha > 0$ tel que $\lambda |u|^2 + \Phi_A(u) \geq \alpha \|u\|^2$

- Φ_B désigne une fonctionnelle convexe continue de H dans \mathbb{R} , et $B = \partial\Phi_B$ sa sous-différentielle. On suppose que les deux hypothèses suivantes sont vérifiées :

(1.3) B borné sur les bornés de H .

(1.4) Φ_B fortement convexe avec un module $\omega > 0$.

soit $\Phi_B((1-\lambda)v_1 + \lambda v_2) \leq (1-\lambda)\Phi_B(v_1) + \lambda\Phi_B(v_2) - \frac{1}{2}\omega\lambda(1-\lambda)|v_1 - v_2|^2$.

- On définit un opérateur C de $L^2(0, T; V)$ dans $L^2(0, T; H)$ de la façon suivante :

$$(Cu)(t) = C_t(u(t)) \quad \text{p.p.t.}$$

où C_t est une famille d'opérateurs (non linéaires) de V dans H vérifiant :

(1.5) $|C_t u| \leq M \|u\|$

Nous supposons que C vérifie l'hypothèse suivante :

(1.6) si $u_j, u \in L^2(0, T; V)$ et si $u_j \rightarrow u$ dans $L^2(0, T; H)$ fort, il existe une sous-suite $\{u_{j_m}\}$ telle que :
 $Cu_{j_m} \rightharpoonup Cu$ dans $L^2(0, T; V')$ faible.

- f désigne une fonction donnée vérifiant :

$$(1.7) \quad f \in L^\infty(0, T; V') ; \frac{df}{dt} \in L^2(0, T; V')$$

On considère le problème (P) :

$$(1.8) \quad \left\{ \begin{array}{l} \frac{d}{dt} (Bu) + Au + Cu \ni f \text{ dans } \mathcal{D}'([0, T[; V') \\ u(0) = u_0 ; (Bu)(0) = \xi \text{ avec } u_0 \in V ; \xi \in H \quad u_0 \text{ et } \xi \text{ donnés} \\ \text{avec } \xi \in Bu_0 \end{array} \right.$$

On a le résultat d'existence

Théorème 1 : Sous les hypothèses (1.1)-(1.7), le problème (1.8) admet une solution au sens suivant :

il existe u et v tels que :

$$\left\{ \begin{array}{l} u \in L^\infty(0, T; V) ; \frac{du}{dt} \in L^2(0, T; H) \\ v \in L^\infty(0, T; H) ; \frac{dv}{dt} \in L^\infty(0, T; V') \\ - \frac{dv}{dt} + f - Cu \in Au \text{ p.p.t.} \\ v(0) = \xi \text{ dans } V', u(0) = u_0 \text{ dans } H. \\ v(t) \in Bu(t) \text{ p.p.t.} \quad \square \end{array} \right.$$

II. EXISTENCE ET UNICITE D'UNE SOLUTION

Nous démontrons tout d'abord le théorème 1. La démonstration reprend le schéma utilisé dans 0. Grange - F. Mignot [3] .

Le plan est le suivant :

- on définit un problème discrétisé en t soit (P_k) , que l'on régularise, Soit (P_k^μ) le problème régularisé
- on prouve l'existence d'une solution pour (P_k^μ)
- par passage à la limite en μ , puis en k , on obtient le théorème 1.

a) on considère le problème discrétisé (P_k) suivant :

$$(2.1) \quad \left\{ \begin{array}{l} \frac{v_k^{n+1} - v_k^n}{k} + Au_k^{n+1} + C_k^n u^{n+1} \ni f_k^n \quad (k = \frac{T}{N}) \end{array} \right.$$

$$(2.2) \quad \left\{ \begin{array}{l} v_k^{n+1} \in Bu_k^{n+1} \quad n = 0, \dots, N-1 \end{array} \right.$$

$$(2.3) \quad \left\{ \begin{array}{l} v_k^0 = \xi, \quad u_k^0 = u_0 \end{array} \right.$$

$$\text{avec } f_k^n = \frac{1}{k} \int_{nk}^{(n+1)k} f(t) dt$$

$$C_k^n = \frac{1}{k} \int_{nk}^{(n+1)k} C_t u dt \quad \text{pour } u \in V$$

b) Le problème régularisé (P_k^μ) :

Afin de simplifier les notations, nous omettons, pour l'instant, l'indice k . L'équation (2.1) est régularisée comme suit :

$$(2.4) \quad \frac{\omega}{2k} u_\mu^{n+1} + G_\mu(u_\mu^{n+1}) + C_\mu^n u_\mu^{n+1} = f^n + \frac{1}{k} v^n = h^n$$

où G_μ est défini ainsi :

Soit

$$B^\omega = B - \omega I \Rightarrow \partial \Phi_{B^\omega} \quad \text{et} \quad \phi(u) = \frac{1}{k} \Phi_B(u) + \frac{\omega}{4k} |u|^2 + \Phi_A(u)$$

Grâce à l'hypothèse de forte convexité de Φ_B , on peut définir :

$$(2.5) \quad \phi_\mu(u) = \inf_{v \in V} \left\{ \phi(v) + \frac{1}{2\mu} \|u - v\|^2 \right\}$$

alors ϕ_μ est différentiable (H. Brezis [1]) et G_μ est sa différentielle

c) existence d'une solution au problème (P_k^μ)

On utilise la méthode Faedo-Galerkin. Soit $\{W_1, \dots, W_m, \dots\}$ une base de V et $V_n = [W_1, \dots, W_m]$ le sous-espace engendré par les m premiers vecteurs de base.

On considère le problème approché :

Trouver $u_{\mu,m}^{n+1} \in V_m$ tel que :

$$(2.6) \quad \frac{\omega}{2k} (u_{\mu,m}^{n+1}, W_i) + (G_\mu(u_{\mu,m}^{n+1}), W_i) + (C^n u_{\mu,m}^{n+1}, W_i) = (h^n, W_i)$$

$$i = 1, \dots, m$$

Pour obtenir l'existence d'une solution à (2.6), on utilise le lemme suivant :

Lemme 1 : Pour k suffisamment petit, on a l'inégalité :

$$(2.7) \quad \frac{\omega}{2k} |u|^2 + (G_\mu(u), u) + (C^n u, u) \geq a \|u\|^2 + b(k)$$

a et b constantes ; a > 0

Démonstration

Soit $\bar{w} \in \partial \Phi_{B^\omega}(0)$. On a par définition de $\partial \Phi_B(0)$:

$$\phi(u) \geq \frac{1}{k} \Phi_{B^\omega}(0) + \frac{1}{k} (\bar{w}, u) + \frac{\omega}{4k} |u|^2 + \Phi_A(u)$$

$$\geq \frac{1}{k} \Phi_{B^\omega}(0) + \frac{1}{k} \left(\frac{\omega}{4} - \frac{\varepsilon}{2} \right) |u|^2 - \frac{1}{2\varepsilon k} |\bar{w}|^2 + \Phi_A(u)$$

Alors pour k assez petit, d'après l'hypothèse (1.2), on obtient

$$\phi(u) \geq \alpha \|u\|^2 + \frac{\gamma}{k} \quad \text{avec } \gamma = \phi_{B^\omega}(o) - \frac{1}{2\varepsilon} |\bar{w}|^2$$

or

$$\phi_\mu(u) = \inf_{v \in V} \{ \phi(v) + \frac{1}{2\mu} \|u-v\|^2 \} \geq \inf_{v \in V} \{ \alpha \|v\|^2 + \frac{\gamma}{k} + \frac{1}{2\mu} \|u-v\|^2 \}$$

Soit :

$$(2.8) \quad \phi_\mu(u) \geq \frac{\alpha}{1+2\mu\alpha} \|u\|^2 + \frac{\gamma}{k}$$

Donc

$$\begin{aligned} \frac{\omega}{2k} |u|^2 + (G_\mu(u), u) + (C^n u, u) &\geq \frac{\omega}{2k} |u|^2 + (C^n u, u) + \phi_\mu(u) - \phi_\mu(o) \\ &\geq \frac{\omega}{2k} |u|^2 - \phi(o) + (C^n u, u) + \frac{\alpha}{1+2\mu\alpha} \|u\|^2 + \frac{\gamma}{k} \quad (\text{car } \phi_\mu(o) \leq \phi(o)) \\ &\geq \left(\frac{\omega}{2k} - \frac{M^2}{2\varepsilon} \right) |u|^2 + \left(\frac{\alpha}{1+2\mu\alpha} - \frac{\varepsilon}{2} \right) \|u\|^2 - \phi(o) + \frac{\gamma}{k} \end{aligned}$$

ce qui, pour $\varepsilon < \frac{2\alpha}{1+2\mu\alpha}$ et k assez petit, entraîne (2.7) avec $a = \frac{\alpha}{1+2\mu\alpha} - \frac{\varepsilon}{2}$ et $b(k) = \frac{\gamma}{k} - \phi(o)$. \square

Alors d'après J.L. Lions [5], le problème (2.6) admet une solution.

De plus on a, grâce à (2.7) :

$$\|u_{\mu,m}^{n+1}\| \leq C \text{ indépendamment de } m \text{ et de } \mu$$

$$|C^n u_{\mu,m}^{n+1}| \leq C \text{ indépendamment de } m \text{ et de } \mu$$

On peut donc extraire une sous-suite, encore notée $u_{\mu,m}^{n+1}$ telle que :

$$(2.9) \quad u_{\mu,m}^{n+1} \longrightarrow u_\mu^{n+1} \text{ dans } V \text{ faible, } H \text{ fort}$$

$$(2.10) \quad C^n u_{\mu,m}^{n+1} \longrightarrow C^n u_{\mu}^{n+1} \text{ dans } H \text{ faible (d'après l'hypothèse (1.6)).}$$

Enfin on a :

$$\begin{aligned} \lim_m \{(G_{\mu}(u_{\mu,m}^{n+1}), u_{\mu,m}^{n+1})\} &= \lim_m \{(h^n - \frac{\omega}{2k} u_{\mu,m}^{n+1} - C^n u_{\mu,m}^{n+1}, u_{\mu,m}^{n+1})\} \\ &= (h^n, u_{\mu}^{n+1}) - \frac{\omega}{2k} |u_{\mu}^{n+1}|^2 - (C^n u_{\mu}^{n+1}, u_{\mu}^{n+1}). \end{aligned}$$

On a donc :

$$\left\{ \begin{array}{l} u_{\mu,m}^{n+1} \longrightarrow u_{\mu}^{n+1} \text{ dans } V \text{ faible} \\ A_m = h^n - \frac{\omega}{2k} u_{\mu,m}^{n+1} - C^n u_{\mu,m}^{n+1} \longrightarrow A = h^n - \frac{\omega}{2k} u_{\mu}^{n+1} - C^n u_{\mu}^{n+1} \text{ dans } V' \text{ faible} \\ \text{avec } (A_m = G_{\mu}(u_{\mu,m}^{n+1}) = \partial \phi_{\mu}(u_{\mu,m}^{n+1})) \\ \limsup_m (A_m, u_{\mu,m}^{n+1}) \leq (A, u_{\mu}^{n+1}) \end{array} \right.$$

Alors d'après O. Grange-F. Mignot [3], on en déduit que $A = G_{\mu}(u_{\mu}^{n+1})$ et, en conséquence, que u_{μ}^{n+1} est solution de (2.4). \square

d) passage à la limite quand $\mu \rightarrow 0$:

On a les estimations a priori :

$$\left\{ \begin{array}{l} \|u_{\mu}^{n+1}\| \leq C \text{ indépendamment de } \mu \\ |C^n(u_{\mu}^{n+1})| \leq C \text{ indépendamment de } \mu \\ \|G_{\mu}(u_{\mu}^{n+1})\|_* \leq C \text{ indépendamment de } \mu \text{ } (\|\cdot\|_* \text{ norme dans } V') \end{array} \right.$$

on peut donc extraire une sous-suite telle que :

$$(2.11) \quad u_{\mu}^{n+1} \longrightarrow u^{n+1} \text{ dans } V \text{ faible, } H \text{ fort}$$

$$(2.12) \quad C^n u_{\mu}^{n+1} \longrightarrow C^n u^{n+1} \text{ dans } H \text{ faible (d'après (1.6)).}$$

$$(2.13) \quad ||u_k^n|| \leq C$$

$$(2.14) \quad k \sum_{n=0}^{N-1} ||u_k^{n+1}||^2 \leq C$$

$$(2.15) \quad k \sum_{n=0}^s \left| \frac{u_k^{n+1} - u_k^n}{k} \right|^2 \leq C \quad 0 \leq s \leq N-1$$

Ces estimations sont obtenues comme dans O. Grange-F. Mignot [3], sauf en ce qui concerne l'opérateur C. Nous indiquons seulement les différences intervenant dans la démonstration.

On a :

$$(2.16) \quad \frac{\omega}{k} (u_k^{n+1} - u_k^n, u_k^{n+1}) + \frac{1}{k} (B^{\omega} u_k^{n+1} - B^{\omega} u_k^n, u_k^{n+1}) + (A u_k^{n+1}, u_k^{n+1}) + (C_k^n u_k^{n+1}, u_k^{n+1}) = (f_k^n, u_k^{n+1})$$

et les inégalités :

$$(2.17) \quad \sum_0^s (B^{\omega} u_k^{n+1} - B^{\omega} u_k^n, u_k^{n+1}) \geq C \text{ (indépendamment de } k \text{)}.$$

$$(2.18) \quad (A u_k^{n+1}, u_k^{n+1}) + (C_k^n u_k^{n+1}, u_k^{n+1}) - (f_k^n, u_k^{n+1}) \geq \left(\frac{\alpha}{2} - \epsilon\right) ||u_k^{n+1}||^2 - \Phi_A(o) - \left(\lambda + \frac{M^2}{2\alpha}\right) |u_k^{n+1}|^2 - C_\epsilon \frac{1}{k} \int_{nk}^{(n+1)} ||f(t)||_*^2 dt \quad \forall \epsilon > 0$$

En sommant (2.16) de 0 à $s(\leq N-1)$ et en utilisant les inégalités (2.17), (2.18) et un lemme de Gronwall discret (C. Saguez [6]), on obtient :

$$|u_k^n| \leq C \text{ (indépendamment de } k \text{)}$$

et

$$k \sum_{n=0}^{N-1} ||u_k^{n+1}||^2 \leq C \text{ (indépendamment de } k \text{)}.$$

De plus, soient \wedge_V l'isomorphisme canonique de V dans V' et

$$J_\mu(u) = u - \mu \wedge_V^{-1} G_\mu(u)$$

on a $\|J_\mu(u_\mu^{n+1})\| \leq C$ indépendamment de μ pour $0 < \mu \leq \mu_0$

on peut donc extraire une sous-suite telle que :

$$J_\mu(u_\mu^{n+1}) \longrightarrow X \text{ dans } V \text{ faible}$$

or

$$|J_\mu(u_\mu^{n+1}) - u^{n+1}| \leq |u_\mu^{n+1} - u^{n+1}| + \mu |\wedge_V^{-1} G_\mu(u_\mu^{n+1})| \rightarrow 0$$

$\mu \rightarrow 0$

donc

$$J_\mu(u_\mu^{n+1}) \longrightarrow u^{n+1} \text{ dans } V \text{ faible, } H \text{ fort.}$$

En appliquant encore le lemme 2 de O. Grange-F. Mignot [3], on en déduit comme au c) que :

$G_\mu(u_\mu^{n+1}) \longrightarrow Y$ dans V' faible, avec $Y \in \partial\phi(u^{n+1})$ et donc u^{n+1} est solution de :

$$\frac{\omega}{2k} (u^{n+1}, W - u^{n+1}) + (C^n u^{n+1}, W - u^{n+1}) + \phi(W) - \phi(u^{n+1}) \geq (h^n, W - u^{n+1}) \forall W \in V$$

c'est-à-dire u^{n+1} solution de (2.1)-(2.3).

On a ainsi l'existence d'une solution au problème discrétisé en (2.1)-(2.3).

e) passage à la limite quand $k \rightarrow 0$

Par abus de langage Bu_k^{n+1} et Au_k^{n+1} désigneront respectivement les éléments de Bu_k^{n+1} et Au_k^{n+1} , intervenant dans la résolution de (2.1)-(2.3). On a les estimations a priori suivantes :

Maintenant en multipliant (2.1) par $u_k^{n+1} - u_k^n$ et en sommant de 0 à s ($\leq N-1$), on obtient grâce à la monotonie de B^ω :

$$\begin{aligned} & \frac{\omega}{k} \sum_0^s |u_k^{n+1} - u_k^n|^2 + \Phi_A(u_k^{n+1}) - \Phi_A(u_0) + \sum_0^s (\sqrt{k} C^n u_k^{n+1}, \frac{u_k^{n+1} - u_k^n}{\sqrt{k}}) \\ & \leq (f_k^s, u_k^{s+1}) - (f_k^0, u_0) + \sum_1^s (\sqrt{k} \frac{f_k^{n-1} - f_k^n}{k}, \sqrt{k} u_k^n) \end{aligned}$$

ce qui, grâce aux différentes hypothèses introduites au I, donne :

$$\begin{aligned} & \omega \sum_0^s \frac{|u_k^{n+1} - u_k^n|^2}{k} + \alpha \|u_k^{s+1}\|^2 \leq \delta \sum_0^s \frac{|u_k^{n+1} - u_k^n|^2}{k} + C_\delta k \sum_0^s |C_k^n u_k^{n+1}|^2 \\ & + \gamma \|u_k^{s+1}\|^2 + C_\gamma \|f_k^s\|_*^2 + \sum_1^s k \|\frac{f_k^n - f_k^{n-1}}{k}\|_*^2 + k \sum_1^s \|u_k^n\|^2 \\ & + \lambda |u_k^{s+1}|^2 + C \end{aligned}$$

ce qui, en prenant $\delta < \omega$ et $\gamma < \alpha$, donne les estimations (2.13) et (2.15).
De plus on a :

$$(2.19) \quad |\Phi_B^*(Bu_k^{n+1}) - \Phi_B^*(Bu_k^n)| \leq kC \quad n = 0, 1, \dots, N-1$$

Si $\alpha = \{\alpha^0, \alpha^1, \dots, \alpha^N\} \in V^{N+1}$ on définit les fonctions suivantes :

$$\left\{ \begin{array}{l} \pi_k(\alpha)(t) = \alpha^{n+1} \text{ si } nk < t \leq (n+1)k \quad n = 0, \dots, N-1 \\ \pi_k(\alpha)(0) = \alpha^0 \end{array} \right.$$

et $\wedge_k(\alpha)$ la fonction définie sur $[0, T]$, linéaire sur $[nk, (n+1)k]$ avec

$$\wedge_k(\alpha)(nk) = \alpha^n \quad n = 0, \dots, N$$

et on note $\nabla_k \pi_k(\alpha) = \frac{d}{dt} \wedge_k(\alpha)$.

Grâce aux estimations (2.13)-(2.15) on en déduit qu'on peut extraire des sous-suites telle que, si on note $u_k = (u_k^0, u_k^1, \dots, u_k^N)$,

$$(2.20) \quad \pi_k u_k \rightarrow u \text{ dans } L^\infty(0, T; V) \text{ faible } *, L^2(0, T; H) \text{ fort}$$

$$(2.21) \quad \pi_k u_k(t) \rightarrow u(t) \text{ dans } H \text{ fort p.p.t}$$

$$(2.22) \quad A\pi_k u_k \rightarrow g \text{ dans } L^\infty(0, T; V') \text{ faible } *$$

$$(2.23) \quad C\pi_k u_k \rightarrow h \text{ dans } L^\infty(0, T; H) \text{ faible } *$$

$$(2.24) \quad \Pi_k Bu_k \rightarrow v \text{ dans } L^\infty(0, T; H) \text{ faible } *$$

$$(2.25) \quad \nabla_k \pi_k Bu_k \rightarrow \frac{dv}{dt} \text{ dans } L^\infty(0, T; V') \text{ faible } *$$

De plus on a (O. Grange-F. Mignot [2])

$$(2.26) \quad \pi_k \Phi_B^*(Bu_k) \rightarrow \Psi \text{ dans } L^\infty(0, T; \mathbb{R}) \text{ fort, avec } \Psi \in \mathcal{C}(0, T; \mathbb{R}),$$

$$\Psi(0) = \Phi_B^*(\xi) ; \quad \Psi(T) = \lim_{N \rightarrow +\infty} \Phi_B^*(Bu_k^N)$$

En reprenant la démonstration de O. Grange-F. Mignot [3], on obtient

$$(2.27) \quad v(t) \in Bu(t) \text{ p.p.t. ; } v(0) = \xi.$$

$$(2.28) \quad \frac{dv}{dt} + g + h = f \text{ dans } \mathcal{D}'(0, T; V').$$

$$(2.29) \quad g(t) \in Au(t) \text{ p.p.t.}$$

De plus, d'après (2.20) et l'hypothèse (1.6), on a :

$$C\pi_k u_k \rightarrow Cu \text{ dans } L^2(0, T; V') \text{ faible}$$

et d'après (2.23), on en déduit que :

$$(2.30) \quad h(t) = Cu(t) \text{ p.p.t.}$$

Avec (2.27) - (2.30), on obtient donc que (v, u) est solution de (1.8), ce qui termine la démonstration. \square

Nous faisons maintenant les hypothèses supplémentaires suivantes :

(2.31) A est symétrique linéaire bornée de V dans V'

(2.32) $\forall u_1, u_2 \in V, \|C_t u_1 - C_t u_2\|_* \leq K|u_1 - u_2|$

On a donc, en particulier, à partir de (1.2)

(2.33) $\lambda|u|^2 + \frac{1}{2}(Au, u) \geq \alpha||u||^2 \quad \forall u \in V$

On obtient alors le résultat suivant :

Proposition 2 : Sous les hypothèses (1.1)-(1.7)-(2.31)-(2.32) la solution du problème (1.8) est unique.

Démonstration : Supposons que (1.8) admette deux solutions, notées $(u_1, v_1), (u_2, v_2)$. On définit pour $s \in]0, T[$ la fonction

$$\phi_s(t) = \begin{cases} - \int_t^s (u_1(\tau) - u_2(\tau)) d\tau & \text{si } t < s \\ 0 & \text{sinon} \end{cases}$$

On obtient alors, en multipliant (1.8) par $\phi_s(t)$ (s fixé)

$$(2.34) \quad \int_0^s \left(\frac{d(v_1 - v_2)}{dt} \right) \phi_s(t) dt - \int_t^s (u_1(\tau) - u_2(\tau)) d\tau dt + \int_0^s (A\phi_s'(t), \phi_s(t)) dt + \\ + \int_0^s (C_t u_1(t) - C_t u_2(t)) \phi_s(t) dt - \int_t^s (u_1(\tau) - u_2(\tau)) d\tau dt = 0$$

Soit par intégration par parties :

$$(2.35) \quad - \int_0^s (v_1(t) - v_2(t), u_1(t) - u_2(t)) dt - \frac{1}{2} (A\phi_s(o), \phi_s(o)) + \\ + \int_0^s (C_t u_1(t) - C_t u_2(t), - \int_t^s (u_1(\tau) - u_2(\tau)) d\tau) dt = 0$$

puisque $v_1(o) = v_2(o) = \xi$; $\phi_s(s) = 0$

Or grâce à (1.4), on a :

$$\int_0^s (v_1(t) - v_2(t), u_1(t) - u_2(t)) dt \geq \int_0^s \omega |u_1(t) - u_2(t)|^2 dt.$$

De plus d'après (1.2)

$$\frac{1}{2} (A\phi_s(o), \phi_s(o)) \geq \alpha \|\phi_s(o)\|^2 - \lambda |\phi_s(o)|^2 \\ \geq \alpha \left\| \int_0^s (u_1(t) - u_2(t)) dt \right\|^2 - \lambda \cdot s \int_0^s |u_1(t) - u_2(t)|^2 dt$$

Enfin

$$\left| \int_0^s (C_t u_1(t) - C_t u_2(t), - \int_t^s (u_1(\tau) - u_2(\tau)) d\tau) dt \right| \\ \leq \left(\int_0^s \|C_t u_1(t) - C_t u_2(t)\|_*^2 dt \right)^{1/2} \left(\int_0^s \left\| \int_t^s (u_1(\tau) - u_2(\tau)) d\tau \right\|^2 dt \right)^{1/2} \\ \leq \frac{1}{2} \varepsilon \int_0^s \|C_t u_1(t) - C_t u_2(t)\|_*^2 dt + \frac{1}{2\varepsilon} \int_0^s \left\| \int_t^s (u_1(\tau) - u_2(\tau)) d\tau \right\|^2 dt \\ \leq \frac{M^2 \varepsilon}{2} \int_0^s |u_1(t) - u_2(t)|^2 dt + \frac{1}{2\varepsilon} \int_0^s \left\| \int_t^s (u_1(\tau) - u_2(\tau)) d\tau \right\|^2 dt$$

Alors de (2.35) on déduit :

$$\begin{aligned} & \omega \int_0^s |u_1(t) - u_2(t)|^2 dt + \alpha \left| \int_0^s (u_1(t) - u_2(t)) dt \right|^2 \leq \\ & \leq \lambda s \int_0^s |u_1(t) - u_2(t)|^2 dt + \delta \int_0^s |u_1(t) - u_2(t)|^2 dt \\ & + C_\delta \int_0^s \left| \int_0^t (u_1(\tau) - u_2(\tau)) d\tau \right|^2 dt \end{aligned}$$

$$\text{avec } \delta = \frac{M^2 \varepsilon}{2} \text{ et } C_\delta = \frac{1}{2\varepsilon} \quad \forall \varepsilon > 0$$

Donc (2.36)

$$\begin{aligned} & (\omega - \lambda s - \delta) \int_0^s |u_1(t) - u_2(t)|^2 dt + (\alpha - 2C_\delta s) \left| \int_0^s (u_1(t) - u_2(t)) dt \right|^2 \leq \\ & \leq 2C_\delta \int_0^s \left| \int_0^t (u_1(\tau) - u_2(\tau)) d\tau \right|^2 dt \end{aligned}$$

Si on choisit $\delta < \omega$ et s_0 tel que :

$$0 < s_0 < \min\left(\frac{\omega - \delta}{\lambda}, \frac{\alpha}{2C_\delta}\right)$$

on obtient, grâce au lemme de Gronwall, à partir de (2.36)

$$u_1(t) = u_2(t) \text{ p.p. } t \in [0, s_0]$$

et donc

$$v_1(t) = v_2(t) \text{ p.p. } t \in [0, s_0]$$

En réitérant le raisonnement, puisque s_0 ne dépend que de ω , λ et α , on en déduit le résultat. \square

III. UN EXEMPLE D'APPLICATION

On considère le problème de la solidification d'un corps en tenant compte de la convection dans la phase liquide.

On a alors le modèle mathématique suivant (on se place comme exemple dans le cas de solidification d'une brame d'acier (C. Saguez-M. Larrecq [7])).

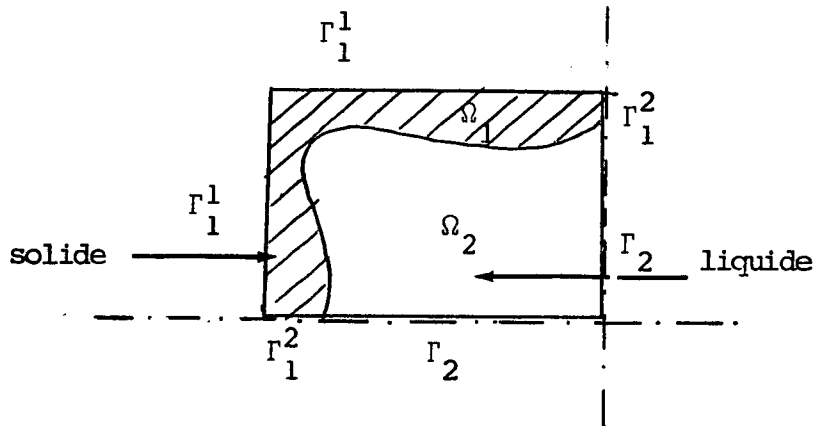


FIGURE 1

T_1 , (resp T_2) représente la température dans Ω_1 (resp Ω_2).

Dans le solide (Ω_1) on a :

$$(3.1) \quad \left\{ \begin{array}{l} \rho C_1 \frac{\partial T_1}{\partial t} - \operatorname{div}(\lambda(T_1) \overrightarrow{\operatorname{grad}} T_1) = 0 \text{ dans } \Omega_1 \end{array} \right.$$

$$(3.2) \quad \left\{ \begin{array}{l} \lambda(T_1) \overrightarrow{\operatorname{grad}} T_1 \cdot \vec{n} = -h(T_1 - T_e) \text{ sur } \Gamma_1^1 \quad (h > 0, h \in L^\infty(\Gamma_1^1 \times]0, T[)) \end{array} \right.$$

$$(3.3) \quad \left\{ \begin{array}{l} \lambda(T_1) \overrightarrow{\operatorname{grad}} T_1 \cdot \vec{n} = 0 \text{ sur } \Gamma_1^2 \end{array} \right.$$

Dans le liquide (Ω_2) on a :

$$(3.4) \quad \left\{ \begin{array}{l} \rho C_2 \frac{\partial T_2}{\partial t} - \operatorname{div}(\lambda(T_2) \overrightarrow{\operatorname{grad}} T_2) + \rho C_2 \vec{V} \cdot \overrightarrow{\operatorname{grad}} T_2 = 0 \text{ dans } \Omega_2. \end{array} \right.$$

$$(3.5) \quad \left\{ \begin{array}{l} \lambda(T_2) \overrightarrow{\operatorname{grad}} T_2 \cdot \vec{n} = 0 \text{ sur } \Gamma_2 \end{array} \right.$$

où \vec{V} représente la vitesse de l'acier liquide, avec

$$(3.6) \quad \operatorname{div} \vec{V} = 0$$

on suppose de plus que $\vec{V} \in L^\infty(\Omega \times]0, T[)$

A l'interface solide-liquide on a :

$$(3.7) \quad T_1 = T_2 = T_S \text{ (température de solidification)}$$

$$(3.8) \quad \lambda(T_S) (\operatorname{grad} T_1 - \operatorname{grad} T_2) \cdot \vec{n} = L \rho \vec{V} \cdot \vec{n}$$

où \vec{V} est la vitesse de déplacement du front de solidification.

On a, enfin, la condition initiale :

$$(3.9) \quad T(x, 0) = T_0(x).$$

Si T désigne la température dans tout $\Omega = \Omega_1 \cup \Omega_2$ et si on pose $\theta = T_S - T$ on obtient :

$$(3.10) \quad \left\{ \begin{array}{l} \rho \frac{\partial H(\theta)}{\partial t} - \operatorname{div} (k(\theta) \operatorname{grad} \theta) - \rho C_2 (\vec{V} \cdot \operatorname{grad} \theta) G^0(\theta) = 0 \end{array} \right.$$

$$(3.11) \quad \left\{ \begin{array}{l} k(\theta) \operatorname{grad} \theta \cdot \vec{n} = -h(\theta - \theta_e) \text{ sur } \Gamma_1^1 \times]0, T[\end{array} \right.$$

$$(3.12) \quad \left\{ \begin{array}{l} k(\theta) \operatorname{grad} \theta \cdot \vec{n} = 0 \text{ sur } (\Gamma_1^2 \cup \Gamma_2) \times]0, T[\end{array} \right.$$

$$(3.13) \quad \left\{ \begin{array}{l} \theta(x, 0) = \theta_0(x) \end{array} \right.$$

$$\text{avec } \left\{ \begin{array}{l} k(\theta) = \lambda(T_S - \theta) \\ \theta_0(x) = T_S - T_0(x) \\ \theta_e = T_e - T_S \\ G^0 : \text{section minimale de l'opérateur } G \end{array} \right.$$

et $H(\theta), G(\theta)$ opérateurs de graphe :

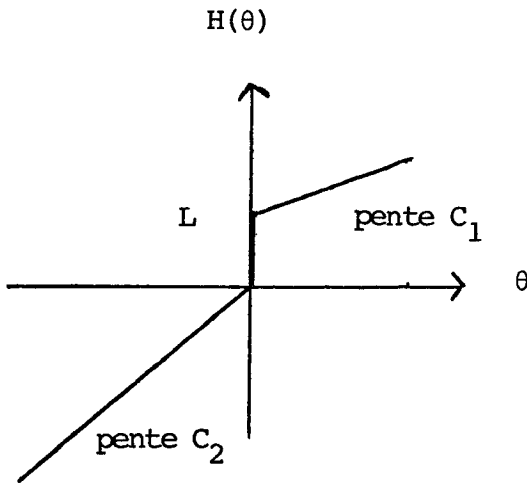


FIGURE 2

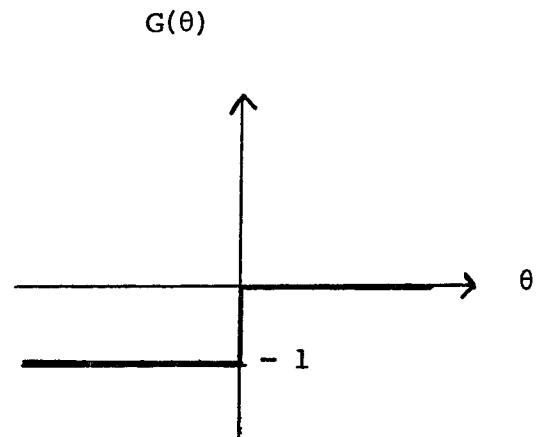


FIGURE 3

On suppose que $\delta_2 \geq k(\theta) \geq \delta_1 > 0$

Nous allons transformer ce problème afin de pouvoir utiliser le théorème 1.

Notons tout d'abord que (D. Gilbarg - N.S. Trudinger [2]) :

$\text{grad} \theta, \mathcal{C}^0(\theta) = \text{grad} \theta \text{ p.p.}$

Soit $\beta(z) = \int_0^z k(\xi) d\xi.$

β est une fonction biunivoque car $k(x) > 0 \quad \forall x \in \mathbb{R}$

Posons

$$(3.14) \quad u = \beta(\theta)$$

On obtient le système :

$$\begin{cases}
 (3.15) & \rho \frac{\partial H(\beta^{-1}(u))}{\partial t} - \Delta u + \rho C_2 \vec{V} \cdot \text{grad}((\beta^{-1}(u))^-) = 0 \\
 (3.16) & \frac{\partial u}{\partial n} = -h(\beta^{-1}(u) - \theta_e) \text{ sur } \Gamma_1^1 \times]0, T[\\
 (3.17) & \frac{\partial u}{\partial n} = 0 \text{ sur } (\Gamma_1^2 \cup \Gamma_2) \times]0, T[\\
 (3.18) & u(x, 0) = u_0(x) = \beta(\theta_0(x))
 \end{cases}$$

Montrons que ce problème vérifie les hypothèses du théorème 1 :

On prend $V = H^1(\Omega)$; $H = L^2(\Omega)$

- soit Φ_A défini par : $\Phi_A(u) = \frac{1}{2} \int_{\Omega} |\text{grad } u|^2 \, d\Omega + \int_{\Gamma_1^1} h j(u(x)) \, d\Gamma$

où j est une primitive de β^{-1} . Alors $A = \partial\Phi_A$ vérifie (1.1) et (1.2).

- soit B défini par : $Bu(x) = H(\beta^{-1}(u(x)))$ p.p.x. ($x \in \Omega$). Comme $\text{Ho}\beta^{-1}$ est un opérateur maximal monotone de \mathbb{R} dans $\mathcal{D}(\mathbb{R})$, il existe γ fonction convexe telle que $\partial\gamma = \text{Ho}\beta^{-1}$. On a alors $B = \partial\Phi_B$ avec

$$\Phi_B(u) = \int_{\Omega} \gamma(u(x)) \, dx.$$

Φ_B vérifie (1.3) et est fortement convexe avec comme module $\delta_2^{-1} \min\{C_1, C_2\}$

- On définit $C_t(u(t)) = \rho C_2 \vec{V}(t) \cdot \text{grad } \eta(u)$

où $\eta(u) = (\beta^{-1}(u))^-$ avec $\eta(0) = 0$.

Alors, on a :

$$|\eta(z)| \leq |z| \delta_1^{-1} \quad \forall z \in \mathbb{R}$$

Donc,

$C(u)(t) = C_t(u(t))$ vérifie l'hypothèse (1.5) et est une application de $L^2(0, T; V)$ dans $L^2(0, T; H)$. De plus on a : si $u_j \rightarrow u$ dans $L^2(0, T; H)$ fort alors il existe une sous-suite u_{j_m} telle que :

$$\begin{cases}
 u_{j_m} \rightarrow u \text{ p.p. dans } \Omega \times]0, T[\\
 \eta(u_{j_m}) \text{ borné dans } L^2(\Omega \times]0, T[)
 \end{cases}$$

et d'après J.L. Lions [4] :

$\eta(u_{jm}) \rightarrow \eta(u)$ dans $L^2(\Omega \times]0, T[)$ faible
 donc
 $Cu_{jm} \rightarrow Cu$ dans $L^2(0, T; V')$ faible,

ce qui démontre (1.6).

- Soit $f \in L^2(0, T; V')$ définie par :

$$(f(t), \phi) = \int_{\Gamma_1} h \theta_e \phi \, d\Gamma$$

$$\text{et } u_0 = \beta(\theta_0).$$

On a $u_0 \in V$ puisque $\delta_1 \leq k(\theta) \leq \delta_2$.

Alors le problème (3.15)-(3.13) s'écrit :

$$(3.19) \quad \left\{ \begin{array}{l} \rho \frac{d(Bu)}{dt} + Au + Cu \ni f \text{ dans } \mathcal{D}'(0, T; V') \\ (3.20) \quad u(0) = u_0 ; \end{array} \right.$$

et donc d'après le théorème 1, pour chaque $\xi \in B u_0$, ce problème admet une solution telle que :

$$\left\{ \begin{array}{l} u \in L^\infty(0, T; H^1(\Omega)) ; \frac{du}{dt} \in L^2(0, T; L^2(\Omega)), u(0) = u_0 \\ v \in L^\infty(0, T; L^2(\Omega)) ; \frac{dv}{dt} \in L^\infty(0, T; H^1(\Omega)'), v(0) = \xi \\ v(t) \in Bu(t) \quad \text{p.p.t.} \quad \square \end{array} \right.$$

BIBLIOGRAPHIE

- [1] H. BREZIS
"Opérateurs maximaux monotones et semi-groupes de contraction dans les espaces de Hilbert"
 (North Holland Amsterdam 1971).
- [2] D. GILBARG - N.S. TRUDINGER
"Elliptic partial differential equations of second order"
 (Springer Verlag 1977).
- [3] O. GRANGE - F. MIGNOT
 "Sur la résolution d'une équation ou d'une inéquation parabolique d'évolution"
 (Journal of Functional Analysis(11), 1972. pp. 77-92).
- [4] M. LARRECQ - C. SAGUEZ - M. WANIN
 "Modèle mathématique de la solidification en coulée continue tenant compte de la convection à l'interface solide-liquide"
 (Revue de métallurgie - Juin 1978).
- [5] J.L. LIONS
"Quelques méthodes de résolution de problèmes aux limites non linéaires"
 (Dunod-Gauthier-Villars. 1969).
- [6] C. SAGUEZ
 "Un problème de Stéfan avec source sur la frontière libre"
 (Rapport LABORIA N° 268, Novembre 1977).
- [7] C. SAGUEZ - M. LARRECQ
 "Contrôle de systèmes à frontière libre. Application à la coulée continue d'acier"
 (4^{ème} Colloque International sur les Méthodes de Calcul Scientifique et Technique. Versailles, Décembre 1979).

