



HAL
open science

Proprietes moyennes du protocole Capetanakis a arrivees libres

Philippe Jacquet

► **To cite this version:**

Philippe Jacquet. Proprietes moyennes du protocole Capetanakis a arrivees libres. RR-0240, INRIA. 1983. inria-00076318

HAL Id: inria-00076318

<https://inria.hal.science/inria-00076318>

Submitted on 24 May 2006

HAL is a multi-disciplinary open access archive for the deposit and dissemination of scientific research documents, whether they are published or not. The documents may come from teaching and research institutions in France or abroad, or from public or private research centers.

L'archive ouverte pluridisciplinaire **HAL**, est destinée au dépôt et à la diffusion de documents scientifiques de niveau recherche, publiés ou non, émanant des établissements d'enseignement et de recherche français ou étrangers, des laboratoires publics ou privés.

IRIA

CENTRE DE ROCQUENCOURT

Institut National
de Recherche
en Informatique
et en Automatique

Domaine de Voluceau
Rocquencourt
BP 105
78153 Le Chesnay Cedex
France
Tél. (3) 954 90 20

Rapports de Recherche

N° 240

**PROPRIÉTÉS MOYENNES
DU PROTOCOLE CAPETANAKIS
À ARRIVÉES LIBRES**

Philippe JACQUET

Octobre 1983

PROPRIETES MOYENNES DU PROTOCOLE CAPETANAKIS

A ARRIVEES LIBRES

Philippe JACQUET

INRIA

Juin 1983

RESUME

Nous étudions dans cette note, de manière analytique, les propriétés de protocoles en arbre pour la résolution de collision dans un réseau à accès multiple. Ce protocole a été proposé par Capetanakis d'une part et Tsybakov-Mikhailov d'autre part. Nous établissons les équations fonctionnelles vérifiées par les séries génératrices des temps moyens de résolution de collision, de délai de transmission de message, des états de surface, etc... On montre aussi comment leur résolution permet de tirer les valeurs moyennes de ces quantités pour une utilisation continue du réseau. En annexe sont donnés quelques résultats numériques ainsi que l'exposé d'une méthode d'étude du comportement du temps moyen de résolution de n collisions quand n croît indéfiniment.

Abstract

We study in this paper, in an analytic way, a protocol of the tree-algorithm type. This protocol has been introduced independently by Capetanakis and Tsybakov-Mikhailov. We establish the functional equations for the generating function of the mean collision interval, the delay of transmission of a random message, the top of the stack state etc... We obtain explicit expression for the mean values of these quantities in the case of a continuous use of the channel. In an appendix we present some numerical results and a new way for studying the asymptotic behaviour of the mean resolution interval of an n -collision when n goes to infinity.

I - INTRODUCTION

Les protocoles de type ALOHA ont été à l'origine d'un grand nombre de méthodes d'accès à des réseaux locaux. Nous nous intéressons ici à une classe de protocoles en arbre due à Capetanakis [Ca77] en 1977.

Le problème considéré est l'accès aléatoire d'une grande population d'émetteurs sur un canal de liaison commun (un câble coaxial). Dans le cadre d'un réseau local on peut négliger les délais de propagation. De plus on suppose tous les émetteurs identiques et contraints d'émettre leur message par paquets de durée fixe. Le temps est donc partagé en intervalles élémentaires de transmission (slot) sur lesquels les stations sont synchronisées. Comme toutes les stations sont en écoute permanente, les messages transmis sont entendus de tous. En particulier lorsque deux stations (ou plus) émettent en même temps leurs messages interfèrent et leur résultante devient totalement incompréhensible : on dit qu'il y a eu collision. Une telle collision est alors détectée immédiatement par l'ensemble des stations y compris les stations émettrices. En conséquence à la fin de chaque intervalle élémentaire de temps les stations sont informées de l'état de cet intervalle, c'est-à-dire détectent s'il y eu

- un blanc : pas de message
- un succès : un seul émetteur actif, donc son message est passé intact
- une collision.

Pour pouvoir maintenir un flux de message aussi élevé que possible il se pose d'une manière évidente le problème de disposer d'une méthode de résolution de collision qui statistiquement ne peuvent manquer de se produire. Ces méthodes sont appelées des protocoles. Dans cette note on se propose d'étudier le protocole proposé par Capetanakis, et en particulier d'établir les temps moyens de résolution de collision et de délais de transmission dans le cadre d'une arrivée de message dans le canal obéissant à la loi de Poisson.

II - LE PROTOCOLE CAPETANAKIS-TSYBAKOV-MIKHAILOV (C.T.M.)

Capetanakis exposa en 1977 le principe de ses protocoles en arbre qui apportait de sérieuses améliorations aux anciens protocoles ALOHA. L'année suivante Tsybakov et Mikhailov devaient rendre compte de résultats équivalents qu'ils avaient développés indépendamment de Capetanakis.

II.1 - Le principe

Les émetteurs qui entrent en collision sur le slot N° 1 tirent à pile ou face ceux d'entre-eux qui vont réémettre au slot N° 2. Les émetteurs qui ont tiré pile vont attendre que les autres émetteurs qui, en tirant face, ont réémis sur le slot N° 2 se soient tous départagés et aient passé avec succès leur message. Pour ce faire, les émetteurs en attente entrent dans une pile dans laquelle ils évoluent de la manière suivante : en entrant ils passent de l'état de surface 0 au premier niveau 1. Ils restent à l'écoute du canal et chaque fois qu'ils entendent une collision ils descendent d'un cran dans la pile. Quand au contraire ils se rendent compte que le canal est blanc ou qu'un message est passé avec succès (non collision), ils remontent cette fois d'un niveau. Ils ne réémettront que lorsqu'ils seront de nouveau ressortis de la pile, au niveau 0.

II.2 - Exemple

slots	1	2	3	4	5	6	7	8	9
	X	X		X	↑	↑	X		
émetteurs en surface	ABCD	AB	∅	AB	A	B	CD	C	D
émetteurs en pile	-	CD	AB	CD	B	CD	-	D	-
	-	-	CD	-	CD	-	-	-	-

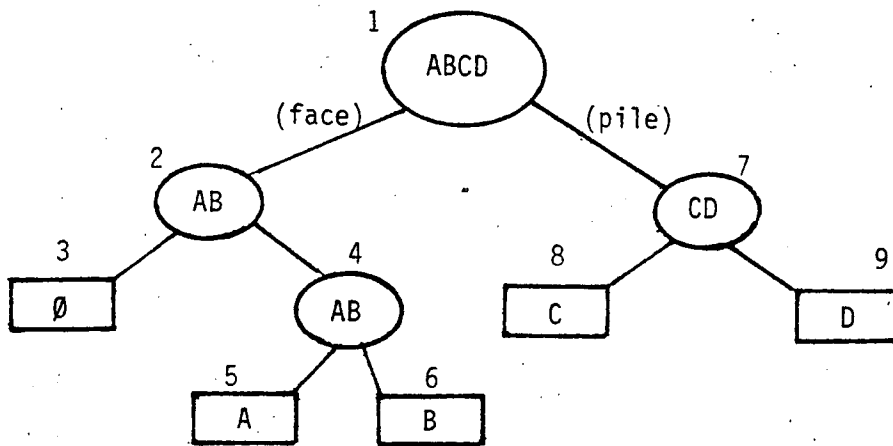
les croix "X" indiquent les collisions

les flèches "↑" indiquent un passage avec succès de message

Commentaires

Quatre émetteurs, ABCD, entrent en collision au slot 1 : AB tirent "face" ; CD tirent "pile" et entrent en pile. Slot N° 2 : AB entrent en collision. Tirage au sort : personne ne tire "face" (cela peut se produire!), AB tirent "pile" et entre en pile. CD, du fait de la collision, descendent d'un cran. Slot N° 3 : personne n'émet ; les émetteurs en pile remontent donc d'un cran (non collision) et AB se retrouvent en surface pour le slot suivant. Slot N° 4 : re-collision AB. Là le sort est plus favorable et départage A et B : A tire "face" tandis que B, en tirant "pile", entre en pile, et CD redescendent. Sur les deux slots suivants A puis B passent avec succès leur message et au slot N° 7 CD reparaissent en surface...

On peut décrire l'évolution des événements grâce à la lecture d'un arbre binaire où chaque noeud représente une collision et chaque feuille une non-collision. C'est pourquoi on appelle souvent ce genre de protocoles, des protocoles en arbre.



L'ordre chronologique des événements se retrouve par la lecture en ordre préfixe de l'arbre, et l'état de la pile, à chaque instant, pour la remontée lexicographique (en lisant les noeuds à droite de l'axe de remontée). Par exemple, au slot N° 4, état de surface AB, on ne lit qu'un seul noeud à droite de l'axe : CD ; d'où l'état de la pile : AB en surface et CD au niveau 1.

II.3 - L'intervalle de résolution de collision

L'exemple traité ci-dessus illustre le cas où on considère qu'il n'y ait pas d'arrivée nouvelle de message (d'émetteurs nouveaux désirant passer un message par le canal dans le cadre de l'hypothèse de l'accès aléatoire) durant tout l'intervalle de temps où ABCD ont réussi à se départager. Appelons un tel intervalle, l'intervalle de résolution de collision (C.R.I.). Pour être plus précis, cet intervalle de résolution de collision va désigner le laps de temps qui sépare deux passages de la pile à l'état vide (personne en attente, personne en surface).

II.4 - Protocole à arrivées bloquées et à arrivées libres

a) Protocole C.T.M. à arrivées bloquées

Tous les émetteurs potentiels sont à l'écoute du canal et on suppose que lorsqu'une collision est en cours de résolution, tout nouvel émetteur s'abstienne d'émettre tant que le C.R.I. en cours n'est pas achevé. Les arrivées sont donc bloquées durant le C.R.I. et sont toutes débloquées le slot suivant la fin du C.R.I.

b) Protocole C.T.M. à arrivées libres

L'inconvénient du protocole précédent est que tous les émetteurs potentiels doivent effectuer une gestion permanente des informations sur l'état du canal -même s'ils n'ont pas de message à faire passer dans l'immédiat- ; ceci pour évaluer correctement s'ils se trouvent ou non au cours d'un C.R.I. quand d'aventuré ils voudront faire passer un message.

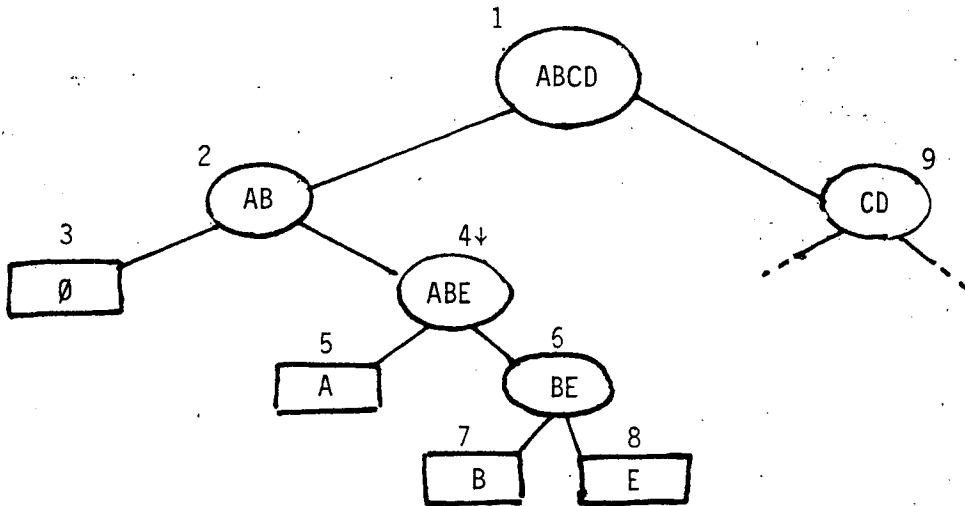
Le protocole aux arrivées libres supprime ce problème car il permet à chacun d'émettre dès que nécessaire et ceci sans attendre la fin du C.R.I. . Le principe du protocole reste le même dans la forme. Si on reprend l'exemple étudié précédemment, CD ne devront plus attendre seulement que AB soient passés pour émettre mais aussi que d'autres émetteurs éventuels soient passés avant de remonter à la surface suivant le processus normal d'incréméntation et de décréméntation de pile. On peut imaginer un nouveau déroulement des opérations :

:	1	:	2	:	3	:	4	:	5	:	6	:	7	:	8	:	9	:
:	X	:	X	:		:	X↓	:	↑	:	X	:	↑	:	↑	:	X	:
:	ABCD	:	AB	:	∅	:	ABE	:	A	:	BE	:	B	:	E	:	CD	:
:	-	:	CD	:	AB	:	CD	:	BE	:	CD	:	E	:	CD	:	-	:
:	-	:	-	:	CD	:	-	:	CD	:	-	:	CD	:	-	:	-	:

la flèche "↓" indique l'arrivée d'un nouvel émetteur E.

Au slot N° 4 : le nouvel émetteur E entre en collision avec AB qui ressortaient de pile. E va suivre, avec AB, le processus de départage.

Il est clair que cette modification n'altère en rien les propriétés structurelles du protocole, comme la lecture en arbre, etc...



III - PROPRIETES MOYENNES DU PROTOCOLE C.T.M. A ARRIVEES LIBRES POISSONNIENNE

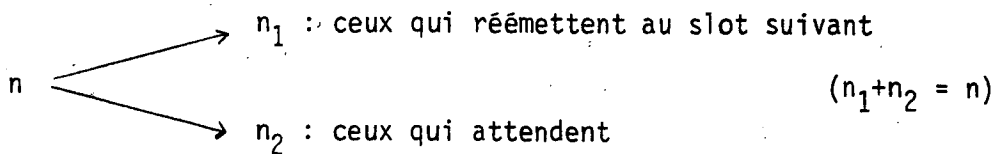
La population d'émetteurs virtuels étant supposé très large on fait l'hypothèse d'une arrivée de message obéissant à la loi de Poisson et indépendante d'un slot à l'autre. On note λ le paramètre de Poisson. Donc, sur un slot, si X désigne la variable aléatoire du nombre d'arrivées on a

$$P(X=k) = \frac{\lambda^k}{k!} e^{-\lambda}$$

k étant un entier naturel.

III.1 - Récurrences et équations de base

Supposons qu'à l'instant 0 de début de processus il y ait une collision de n émetteurs - $n \geq 2$. Durant le slot 0 tous les émetteurs se rendent compte de la collision et tirent à pile ou face. Pour ne pas diminuer la généralité on suppose les pièces également biaisées de telle manière que pour chacun la probabilité de tirer face soit p et la probabilité de tirer pile soit q ($(p,q) \in (\mathbb{R}^+)^2$; $p+q = 1$). Soit L_n la longueur de l'intervalle de résolution d'une collision avec n interférants ($L_0=L_1=1$, car non collision). Il se dégage deux sous populations par tirage au sort.



La première sous population, émettant en 1, se voit rejointe par une arrivée X_1 . Donc la population n_2 devra attendre $L_{n_1+X_1}$ avant de refaire surface et de se voir elle-même rejointe par X_2 nouveaux arrivés.

On peut donc écrire la relation [F.F.H.82]

$$\left\{ \begin{array}{l} L_n = 1 + L_{n_1+X_1} + L_{n_2+X_2} \quad \text{pour } n \geq 2 \\ L_1 = 1 \\ L_0 = 1 \end{array} \right.$$

Appelons α_n la valeur moyenne du temps de résolution d'une n-session (c'est-à-dire un C.R.I. commençant par n interférants). Soit C_X la probabilité d'avoir X arrivées sur un slot donné X_1 et X_2 sont indépendantes. Dans le cas Poisson

$$C_X = \frac{\lambda^X}{X!} e^{-\lambda}.$$

On a donc pour $n \geq 2$:

$$(1) \quad \alpha_n = 1 + \alpha_{n_1+X} \cdot C_X \cdot p^{n_1} \cdot q^{n_2} \binom{n}{n_1} + \alpha_{n_2+X} \cdot C_X \cdot p^{n_1} \cdot q^{n_2} \binom{n}{n_2}.$$

On introduit alors la série génératrice exponentielle des α_n définie par :

$$\alpha(z) = \sum_n \alpha_n \frac{z^n}{n!}.$$

Supposons que la relation (1) soit valable pour tout n entier positif.

On aurait donc

$$\alpha(z) = \sum_n \alpha_n \frac{z^n}{n!} = e^z + \alpha_{n_1+X} \cdot C_X \cdot \frac{(pz)^{n_1}}{n_1!} \frac{(qz)^{n_2}}{n_2!} + \alpha_{n_2+X} \cdot C_X \cdot \frac{(pz)^{n_1}}{n_1!} \frac{(qz)^{n_2}}{n_2!}.$$

En suivant une arrivée de Poisson on obtiendrait :

$$\begin{aligned} \alpha(z) = e^z &+ \frac{\alpha_{n_1+X}}{(n_1+X)!} \cdot \lambda^X \cdot (pz)^{n_1} \frac{(n_1+X)!}{n_1! X!} e^{qz-\lambda} \\ &+ \frac{\alpha_{n_2+X}}{(n_2+X)!} \cdot \lambda^X \cdot (qz)^{n_2} \frac{(n_2+X)!}{n_2! X!} e^{pz-\lambda} \end{aligned}$$

que l'on peut réarranger en

$$\alpha(z) = e^z + \alpha(\lambda+pz) e^{qz-\lambda} + \alpha(\lambda+qz) e^{pz-\lambda}.$$

Si on tient compte maintenant du fait que (1) n'est valable que pour $n \geq 2$, la relation précédente se réécrit avec quelques termes correctifs. Si $\Pi_2 \alpha$ désigne la série génératrice tronquée des deux premiers éléments :

$$\Pi_2 \alpha(z) = \alpha(z) - \alpha_0 - \alpha_1 \cdot z = \alpha(z) - \alpha(0) - \alpha'(0) \cdot z.$$

on obtient la véritable relation :

$$(\Pi_2 \alpha)(z) = \Pi_2(e^z) + \Pi_2(\alpha(\lambda+pz)e^{qz-\lambda}) + \Pi_2(\alpha(\lambda+qz)e^{pz-\lambda}),$$

soit avec l'introduction de termes correctifs :

$$\begin{aligned} \alpha(z) - 1 - z &= e^z - 1 - z + \alpha(\lambda+pz)e^{qz-\lambda} - \alpha(\lambda)e^{-\lambda} - (p\alpha'(\lambda)e^{-\lambda} + q\alpha(\lambda)e^{-\lambda})z \\ &\quad + \alpha(\lambda+qz)e^{pz-\lambda} - \alpha(\lambda)e^{-\lambda} - (q\alpha'(\lambda)e^{-\lambda} + p\alpha(\lambda)e^{-\lambda})z \end{aligned}$$

$$\alpha(z) = e^z + \alpha(\lambda+pz)e^{qz-\lambda} + \alpha(\lambda+qz)e^{pz-\lambda} - 2\alpha(\lambda)e^{-\lambda} - (\alpha'(\lambda)e^{-\lambda} + \alpha(\lambda)e^{-\lambda})z$$

que l'on peut réécrire en posant $\phi(z) = \alpha(z)e^{-z}$

$$\phi(z) - \phi(\lambda+pz) - \phi(\lambda+qz) = 1 - (2\phi(\lambda)(1+z) + \phi'(\lambda)z)e^{-z}$$

avec : $\phi(0) = 1, \phi'(0) = 0 : \phi(z) = 1 + 0(z^2)$

◦ Simplification

On constate que le premier membre admet une même évaluation ($-\phi(2\lambda)$) quand $z = \frac{\lambda}{p}$ et $\frac{\lambda}{q}$. Donc

$$2\phi(\lambda) \cdot \left(1 + \frac{\lambda}{p}\right) e^{-\frac{\lambda}{p}} + \phi'(\lambda) \cdot \frac{\lambda}{p} e^{-\frac{\lambda}{p}} = 2\phi(\lambda) \cdot \left(1 + \frac{\lambda}{q}\right) e^{-\frac{\lambda}{q}} + \phi'(\lambda) \cdot \frac{\lambda}{q} e^{-\frac{\lambda}{q}}$$

en posant

$$K = - \frac{e^{-\frac{\lambda}{q}} - e^{-\frac{\lambda}{p}}}{\frac{\lambda}{q} e^{-\frac{\lambda}{q}} - \frac{\lambda}{p} e^{-\frac{\lambda}{p}}}$$

on obtient

$$\phi'(\lambda) = 2\phi(\lambda) \cdot (K-1)$$

et l'équation se simplifie en

$$\phi(z) - \phi(\lambda+pz) - \phi(\lambda+qz) = 1 - 2\phi(\lambda) \cdot (1+Kz)e^{-z}.$$

Pour plus de commodité nous allons appeler $\sigma_1 : z \rightarrow \lambda+pz$, $\sigma_2 : z \rightarrow \lambda+qz$ les deux contractions du plan complexe. σ_1 admet $\frac{\lambda}{p}$ comme point fixe et $\sigma_2, \frac{\lambda}{q}$.

III.2 - Résolution de l'équation $\phi - \phi \circ \sigma_1 - \phi \circ \sigma_2 = f$ (f fonction entière)

Lemme [FFH82] : L'équation $\phi - \alpha\phi \circ \sigma_1 - \beta\phi \circ \sigma_2 = f$ avec α, β complexes tels que $|\alpha| + |\beta| < 1$ admet une solution unique qui s'écrit par itération

$$\phi = \sum_{\sigma \in H} (\alpha, \beta)^\sigma f \circ \sigma.$$

Notation : H désigne le semi groupe dénombrable de contractions du plan complexe engendré par $\{\sigma_1, \sigma_2\}$ plus l'identité.

$$\text{soit } \sigma = \sigma_1 \sigma_2 \dots \sigma_1 \sigma_2 \in H$$

$$|\sigma| = \text{longueur de la permutation}$$

$$|\sigma|_1 = \text{nombre de } \sigma_1 \text{ dans } \sigma$$

$$|\sigma|_2 = \text{nombre de } \sigma_2 \text{ dans } \sigma$$

$$(\alpha, \beta)^\sigma = \alpha^{|\sigma|_1} \cdot \beta^{|\sigma|_2}$$

Démonstration :

Dans un premier temps remarquons que, σ_1, σ_2 étant des contractions, $\sigma(z)$ reste confiné dans le triangle $z, \frac{\lambda}{p}, \frac{\lambda}{q}$ (on peut même dire que plus σ est longue plus $\sigma(z)$ ne rapproche du segment $[\frac{\lambda}{p}, \frac{\lambda}{q}]$). Ceci assure la convergence absolue et uniforme sur compact de l'itération, si on constate déjà que $\sum_{\sigma \in H} (|\alpha| + |\beta|)^\sigma$

converge. Or

$$\sum_{\sigma \in H} (|\alpha| \cdot |\beta|)^\sigma = \sum_{n \geq 0} \sum_{|\sigma|=n} (|\alpha|, |\beta|)^\sigma = \sum_{n \geq 0} (|\alpha| + |\beta|)^n = \frac{1}{1 - |\alpha| - |\beta|}$$

◦ Existence de la solution

Il est bien évident que

$$\phi = \sum_{\sigma \in H} (\alpha, \beta)^\sigma f_{\circ \sigma},$$

tant qu'on est assuré de la convergence de l'itération, existe et vérifie l'équation $\phi - \alpha \phi \circ \sigma_1 - \beta \phi \circ \sigma_2 = f$.

◦ Unicité de la solution

Il suffit de démontrer que l'équation homogène $\phi - \alpha \phi \circ \sigma_1 - \beta \phi \circ \sigma_2 = 0$ n'admet que la solution nulle. Soit ϕ une solution de cette équation et K un convexe borné du plan complexe contenant $[\frac{\lambda}{q}, \frac{\lambda}{p}]$. On a supposé n'étudier que les solutions entières ou tout au moins continues. On a donc

$$\max_K |\phi| = \max_K |\alpha \phi \circ \sigma_1 + \beta \phi \circ \sigma_2| \leq |\alpha| \max_{\sigma_1(K)} |\phi| + |\beta| \max_{\sigma_2(K)} |\phi|;$$

or $\sigma_1(K)$ et $\sigma_2(K)$ sont inclus dans K car K est un convexe contenant les points fixes de σ_1 et σ_2 . Donc

$$\max_K |\phi| \leq (|\alpha| + |\beta|) \max_K |\phi|.$$

Or $|\alpha| + |\beta| < 1$ donc ceci n'est possible que si ϕ est identiquement nulle sur tout le plan complexe. □

THEOREME : L'équation $\phi - \alpha \phi \circ \sigma_1 - \beta \phi \circ \sigma_2 = f$ quand on connaît $\phi(0)$ et $\phi'(0)$ admet une solution au plus qui s'écrit

$$\phi = \phi(0) + \phi'(0) \cdot z + \sum_{\sigma \in H} [f_{\circ \sigma} - f(\sigma(0)) - f'(\sigma(0)) \cdot a_\sigma \cdot z]$$

où $a_\sigma = (p, q)^\sigma$.

Preuve : On dérive deux fois l'équation : $\phi'' - p^2 \phi'' \circ \sigma_1 - q^2 \phi'' \circ \sigma_2 = f''$.

On se retrouve alors dans le cas évoqué en lemme ($p^2 + q^2 < 1$). On résout :

$$\phi'' = \sum_{\sigma \in H} a_{\sigma}^2 f'' \circ \sigma$$

et on intègre deux fois, élément par élément :

$$\phi = \phi(0) + \phi'(0)z + \sum_{\sigma \in H} [f_{\sigma} - f(\sigma(0)) - f'(\sigma(0)) a_{\sigma} z].$$

Remarque : Le raisonnement entraîne immédiatement le fait que la série $[f_{\sigma} - f(\sigma(0)) - f'(\sigma(0)) a_{\sigma} z]$ converge et est en $O(a_{\sigma}^2)$ puisque elle résulte de la double intégration de $a_{\sigma}^2 f'' \circ \sigma$ elle-même en $O(a_{\sigma}^2)$. Néanmoins on peut aussi remarquer que $\sigma(z) = \sigma(0) + a_{\sigma} z$ et que l'on a

$$f_{\sigma}(z) = f(\sigma(0)) + f'(\sigma(0)) a_{\sigma} z + O((a_{\sigma} z)^2),$$

ce qui assure aussi la convergence en $O(a_{\sigma}^2)$ de l'itération. □

◦ Discussion

En posant $f = (1+Kz)e^{-z}$ et $\mathcal{D}(f(u); z) = \sum_{\sigma \in H} [f_{\sigma} - f_{\sigma}(0) - f'_{\sigma}(0) a_{\sigma} z]$ on a donc

$$\phi = 1 - 2\phi(\lambda) \mathcal{D}(f(u); z)$$

et

$$\phi(\lambda) = \frac{1}{1+2\mathcal{D}(\lambda)} \quad \text{avec} \quad \mathcal{D}(\lambda) = \mathcal{D}(f(u); \lambda).$$

On constate que l'existence de ϕ dépend de la condition $(-\mathcal{D}(\lambda)) < \frac{1}{2}$ (qui a une interprétation probabiliste comme on le verra plus loin). On appellera λ_{\max} la première critique pour laquelle $-\mathcal{D}(\lambda_{\max}) = \frac{1}{2}$.

III.3 - Interprétation de $\phi(\lambda)$ -propriété régénérative du protocole

Comme dans de nombreux problèmes de file d'attente, la stabilité du processus n'est envisageable qu'en terme de cycle. Par période variable le système devra se régénérer, la pile passer à l'état vide. Finalement le processus se résoud en sessions indépendantes les unes des autres (car elles ne dépendent que des

arrivées de message, supposées indépendantes du temps). Ainsi l'ordre des sessions (c'est-à-dire le nombre d'interférants à leur origine) obéira à la même loi que l'arrivée de message. Cette propriété sera à la base de l'évaluation de nombreuses grandeurs moyennes du protocole. En particulier, le temps moyen de résolution de collision, évalué sur toutes les sessions possibles sera

$$\sum_{n \geq 0} \alpha_n \cdot \frac{\lambda^n}{n!} e^{-\lambda} = \phi(\lambda)$$

d'où l'interprétation de $\phi(\lambda)$.

Il est intéressant d'étudier le développement de $\phi(\lambda)$ quand $\lambda \rightarrow 0$.

On a

$$D(\lambda) = \sum_{\sigma \in H} [f_{\sigma}(\lambda) - f_{\sigma}(0) - f'_{\sigma}(0) \cdot \lambda - a_{\sigma} \lambda^2]$$

que l'on peut écrire en utilisant le développement de Taylor de f_{σ} en 0 :

$$D(\lambda) = \sum_{\sigma \in H} \left[\frac{(a_{\sigma} \lambda)^2}{2} f''_{\sigma}(0) + o((a_{\sigma} \lambda)^3) \right].$$

Donc

$$D(\lambda) = \sum_{\sigma \in H} \frac{a_{\sigma}^2}{2} \cdot f''(0) \cdot \lambda^2 + o(\lambda^3).$$

On a $f = (1+kz)e^{-j}$, donc $f''(0) = -1$ pour $\lambda=0$. On obtient donc

$$\phi(\lambda) = \frac{1}{1+2 \cdot D(\lambda)} = 1 + \frac{2}{2 \cdot (1-p^2-q^2)} \cdot \lambda^2 + o(\lambda^3)$$

$$\phi(\lambda) = 1 + \frac{1}{2p \cdot q} \cdot \lambda^2 + o(\lambda^3).$$

Pour $p=q=\frac{1}{2}$ $\phi(\lambda) = 1 + 2\lambda^2 + o(\lambda^3)$, ce que l'on peut retrouver avec les résultats exposés par Massey [Ma81] : pour $\lambda=0$ on trouve $\alpha(z)=1+z+\frac{5}{2}z^2+\dots$ (la durée moyenne d'une 2-session est de 5 slots). Donc

$$\phi(\lambda) = (1 - \lambda + \frac{\lambda^2}{2} + \dots) \cdot (1 + \lambda + \frac{5}{2}\lambda^2 + \dots) = 1 + 2\lambda^2 + \dots$$

III.4 - Répartition statistique des états de surface

La méthode de résolution développée précédemment peut être étendue à d'autre grandeur additive que le temps moyen de résolution de collision. Par exemple soit

$$\eta_n^k$$

le nombre moyen d'états de surface d'effectif k dans une session d'ordre n . Et considérons

$$P_n = \sum_k \eta_n^k u^k$$

la fonction entière de variable u . On a la récurrence additive :

$$\left\{ \begin{array}{l} P_n = u^n + P_{n_1+x_1} + P_{n_2+x_2} \quad \text{pour } n \geq 2 \\ P_0 = 1 \\ P_1 = u \end{array} \right.$$

En effectuant les regroupements habituels avec

$$P = P(u, z) = \sum_n \frac{z^n}{n!} e^{-z} ,$$

on obtient l'équation fonctionnelle analogue à celle du C.R.I.

$$(2) \quad P(z) - P(\sigma_1(z)) - P(\sigma_2(z)) = e^{-(1-u)z} - (2P(\lambda)(1+z) + P_{,z}(\lambda)z)e^{-z}$$

$$\text{et } P(0) = 1$$

$$P_{,z}(0) = u-1$$

$$(P_{,z} = \frac{\partial P}{\partial z}).$$

Propriétés régénérative : On a vu qu'une utilisation continue du canal donne lieu à une succession de sessions indépendantes, et de longueur finie et d'ordre distribué selon la loi de Poisson. Donc, pour un processus probable, les statistiques des états de surface tendent, selon la loi des grands nombres, vers

$$\frac{P(\lambda, u)}{P(\lambda, 1)} \leftarrow \begin{array}{l} \text{nombre moyen d'états de surface } k \text{ pour une session} \\ \text{nombre moyen d'états de surface pour une session} \end{array}$$

Donc la distribution moyenne des états de surface est (en fonction génératrice ρ)

$$\rho(u) = \frac{P(\lambda, u)}{P(\lambda, 1)}$$

Remarque : Il est bien évident que $P_n(1) = \sum_k \eta_n^k = \alpha_n$ longueur moyenne de session et $P(\lambda, 1) = \phi(\lambda)$.

Il est intéressant de particulariser les états de surface de non collision correspondant à $k=0$ et $k=1$.

III.4 (a) - Moyenne des slots vides : ρ_0

THEOREME : $\rho_0 = \frac{1}{2} - \lambda + \frac{1}{2\phi(\lambda)}$

Démonstration :

$P_0(z) = P.(z, 0)$ vérifie l'équation obtenue à partir de (2) avec $u=0$:

$$P_0 - P_0 \circ \sigma_1 - P_0 \circ \sigma_2 = e^{-z} - (2P_0(\lambda) \cdot (1+z) + P_0'(\lambda)z)e^{-z}$$

avec $P_0(0) = 1$ et $P_0'(0) = -1$.

En éliminant $P_0'(\lambda)$ -comme on l'avait fait pour $\phi'(\lambda)$ au III.1- on obtient

$$0 = \Delta e^{-z} - (2P_0(\lambda)(\Delta e^{-z} + \Delta z e^{-z} + P_0'(\lambda) \Delta z e^{-z}))$$

avec la convention : $\Delta f(z)$ désigne la différence de valeur de $f(z)$ entre

$$z = \frac{\lambda}{p} \text{ et } z = \frac{\lambda}{q} . \text{ Ainsi } K = - \frac{\Delta e^{-z}}{\Delta z e^{-z}} .$$

Donc $P_0'(\lambda) = -K + 2P_0(\lambda) \cdot (K-1)$ ce qui donne l'équation simplifiée

$$P_0 - P_0 \circ \sigma_1 - P_0 \circ \sigma_2 = (1 - 2P_0(\lambda))(1+Kz)e^{-z}$$

que l'on résout par la méthode développée pour ϕ au III.2.

$$P_0(z) = 1 - z + \frac{(1-2P_0(\lambda))}{-2\phi(\lambda)} \mathcal{D}((1+Ku)e^{-u}; z)$$

soit encore

$$P_0(z) = 1 - z + \frac{(1-2P_0(\lambda))}{-2\phi(\lambda)} (\phi(z)-1)$$

ce qui donne

$$P_0(\lambda) = \phi(\lambda) \left(1 - \lambda - \frac{\phi(\lambda)-1}{2\phi(\lambda)}\right)$$

Donc finalement

$$\rho_0 = \frac{1}{2} - \lambda + \frac{1}{2\phi(\lambda)} \quad \square$$

III.4 (b) - Calcul de ρ_1

$P_1(z) = P_{1,u}(z,0)$ vérifie l'équation issue de (2) :

$$P_1 - P_1 \circ \sigma_1 - P_1 \circ \sigma_2 = ze^{-z} - (2P_1(\lambda)(1+z) + P_1'(\lambda)z)e^{-z}$$

avec

$$P_1(0) = 0$$

$$P_1'(0) = 1$$

En suivant une démarche analogue à la précédente on obtient :

$$P_1(\lambda) = 1 + (K-1) 2P_1(\lambda) ;$$

soit l'équation :

$$P_1 - P_1 \circ \sigma_1 - P_1 \circ \sigma_2 = 2P_1(\lambda) (1+Kz)e^{-z}$$

d'où

$$P_1(z) = z + \frac{P_1(\lambda)}{\phi(\lambda)} (\phi(z) - 1) ;$$

ce qui donne

$$P_1(\lambda) = \lambda \phi(\lambda),$$

et finalement

$$\rho_1 = \lambda.$$

Ce résultat était par ailleurs évident : en effet le taux des sorties, ρ_1 , est égal, en régime stable, au taux des entrées, λ .

Remarquons maintenant que

$$\rho_0 + \rho_1 = \frac{1}{2} + \frac{1}{2\phi(\lambda)} = 1 - (-D(\lambda)).$$

L'interprétation probabilistique de $(-D(\lambda))$ est maintenant évidente : c'est la statistique des collisions. On remarque aussi que lorsque λ se rapproche de λ_{\max} , $\phi(\lambda)$ croît indéfiniment et $\rho_0 + \rho_1$ tend vers $\frac{1}{2}$ par valeur supérieure. En effet plus on se rapproche de la valeur critique du taux d'entrée, plus les sessions s'allongent et, dans la description du protocole en arbre, les feuilles -les états de surface vides ou singletons- deviennent identiques en proportion aux noeuds internes (états de surface ≥ 2). Donc en statistique quand $\lambda = \lambda_{\max}$ il y a autant de feuilles que de noeuds internes, ce que l'on peut traduire par

$$\rho_0 + \rho_2 = \frac{1}{2}.$$

D'une manière générale l'état de surface k vérifie l'équation :

$$P_k - P_{k-1} - P_{k-2} = \frac{z^k}{k!} e^{-z} - (2P_k(\lambda)(1+z) + P'_k(\lambda)z)e^{-z}$$

avec

$$P_k(0) = 0$$

$$P'_k(0) = 0 \quad (\text{pour } k \geq 2)$$

ce qui se résout aisément.

III.5 - Temps moyen d'émission d'un message

Soit W_n la valeur moyenne des temps cumulés de passage de tous les actifs d'une session d'ordre n . De même, soit T_n le nombre moyen d'actifs dans une telle session.

La propriété régénératrice permet de dire que le temps moyen τ de passage d'un message dans une utilisation continue du canal vaut :

$$\tau = \frac{\sum_n W_n \cdot \frac{\lambda^n}{n!} e^{-\lambda}}{\sum_n T_n \cdot \frac{\lambda^n}{n!} e^{-\lambda}} = \frac{W(\lambda)}{T(\lambda)}$$

en posant comme d'habitude $W(z) = \sum_n \frac{W_n}{n!} z^n e^{-z}$ et $T(z) = \sum_n \frac{T_n}{n!} z^n e^{-z}$.

III.5 (a) - Evaluation de $W(\lambda)$

W_n vérifie la relation de récurrence :

$$\left\{ \begin{array}{l} W_n = n + W_{n_1+X_1} + W_{n_2+X_2} + n_2 L_{n_1+X_1} \quad \text{pour } n \geq 2 \\ W_0 = 0 \\ W_1 = 1 \end{array} \right.$$

En effectuant les regroupements habituels on obtient l'équation fonctionnelle :

$$W - W_0 \sigma_1 - W_0 \sigma_2 = z - q \phi(\lambda) z e^{-z} + qz \phi_0 \sigma_1(z) - (2W(\lambda)(1+z) + W'(\lambda)z) e^{-z}.$$

On élimine $W'(z)$ par la manière habituelle :

$$0 = \Delta(z - q \phi(\lambda) z e^{-z} + qz \phi_0 \sigma_1(z) - (2W(\lambda)(\Delta e^{-z} + \Delta z e^{-z}) + W'(\lambda) \Delta z e^{-z}$$

soit

$$W'(\lambda) = \frac{\Delta(z + qz \phi_0 \sigma_1(z))}{\Delta z e^{-z}} - q \phi(\lambda) + 2W(\lambda) \cdot (K-1).$$

Posons

$$A(\lambda) = \frac{\Delta(z+qz \phi_0 \sigma_1(z))}{\Delta z e^{-z}}$$

On trouve donc l'équation simplifiée :

$$W - W_0 \sigma_1 - W_0 \sigma_2 = z - A(\lambda) z e^{-z} - 2W(\lambda)(1+Kz)e^{-z} + qz \phi_0 \sigma_1 .$$

La résolution d'une telle équation donne

$$W(z) = z - A(\lambda) \mathcal{D}(ue^{-u}; z) - 2W(\lambda) \frac{1}{-2\phi(\lambda)} (\phi(z)-1) + q\mathcal{D}(u\phi_0\sigma_1(u); z) .$$

En posant $f(u) = (1+Ku)e^{-u}$ on a

$$\phi = 1 - 2\phi(\lambda) \mathcal{D}(f(u); z)$$

$$\phi_0 \sigma_1 = 1 - 2\phi(\lambda) \sum_{\sigma' \in H} [f_0 \sigma' \sigma_1 - f_0 \sigma'(0) - a_{\sigma'} f'_0 \sigma'(0) \cdot \sigma_1(z)] ;$$

$$\frac{\mathcal{D}(u\phi_0\sigma_1(u); z)}{-2\phi(\lambda)} = \sum_{\substack{\sigma, \sigma' \in H \\ \tau = \sigma' \sigma_1 \sigma}} \sigma(z) [f_0 \tau - f_0 \tau(0) - a_{\tau} f'_0 \tau(0) - z] + z^2 a_{\sigma} a_{\tau} [f'_0 \tau(0) - f'_0 \sigma'(0)]$$

que l'on notera $\tau(z)$.

Posons $C(z) = \mathcal{D}(ue^{-u}; z)$. On obtient l'expression de $W(z)$:

$$W(z) = z - A(\lambda) C(z) + \frac{W(\lambda)}{\phi(\lambda)} (\phi(z)-1) - 2q\phi(\lambda)\sigma(z)$$

d'où

$$\frac{W(\lambda)}{\phi(\lambda)} = \lambda - A(\lambda) \cdot C(\lambda) - 2q\phi(\lambda) \cdot \sigma(\lambda)$$

III.5 (b) - Evaluation de $T(\lambda)$

T_n vérifie la récurrence simple :

$$\left\{ \begin{array}{l} T_n = T_{n_1+X_1} + T_{n_2+X_2} \\ T_0 = 0 \\ T_1 = 1 \end{array} \right. \quad (n \geq 2)$$

d'où on tire rapidement l'équation fonctionnelle :

$$T - T_0\sigma_1 - T_0\sigma_2 = -ze^{-z} - (2T(\lambda)(1+z) + T'(\lambda)z)e^{-z}$$

on tire

$$T'(\lambda) = -1 + 2T(\lambda) \cdot (K-1)$$

d'où l'équation simplifiée :

$$T - T_0\sigma_1 - T_0\sigma_2 = -2T(\lambda)(1+Kz)e^{-z}$$

que l'on résout

$$T(z) = z + \frac{T(\lambda)}{\phi(\lambda)} (\phi(z)-1) .$$

On a donc

$$T(\lambda) = \lambda \cdot \phi(\lambda) .$$

Le temps moyen de passage est :

$$\tau = 1 - A(\lambda) \cdot \frac{C(\lambda)}{\lambda} - 2q \cdot \phi(\lambda) \cdot \frac{\sigma(\lambda)}{\lambda} .$$

Remarque : $C(\lambda)$ et $\sigma(\lambda)$ sont négatifs dans le domaine $\lambda < \lambda_{\max}$.

III.5 (c) - Développement limité en 0

On se propose d'examiner le comportement de τ lorsque λ devient très petit.

On a
$$A(\lambda) = \frac{\Delta z + q \Delta(z \phi_0 \sigma_1)}{\Delta z e^{-z}}$$

En développant à l'ordre 1

$$A(\lambda) = \frac{\Delta z + q \Delta z}{\Delta(z - z^2)} = \frac{1+q}{1 - \frac{\Delta z^2}{\Delta z}} = 1+q \cdot \frac{1}{1 - \frac{\lambda}{p \cdot q}}$$

On a aussi

$$C(\lambda) = \frac{1}{2} \cdot \frac{1}{2p \cdot q} \cdot \lambda^2 \frac{d^2(z e^{-z})}{dz^2}(0) = -\frac{2}{2p \cdot q} \cdot \lambda^2 \quad (\text{cf. III.3})$$

Par contre $\sigma(\lambda) = O(\lambda^3)$.

D'où
$$\tau = 1 + \frac{(1+q)}{2p \cdot q} \cdot \lambda + O(\lambda^2)$$

Conséquence :

τ , considéré comme une fonction de p, q , pour λ fixé petit est minimisé par $p = p_{\min}$:

$$p_{\min} = 2 - \sqrt{2} \approx 0,586.$$

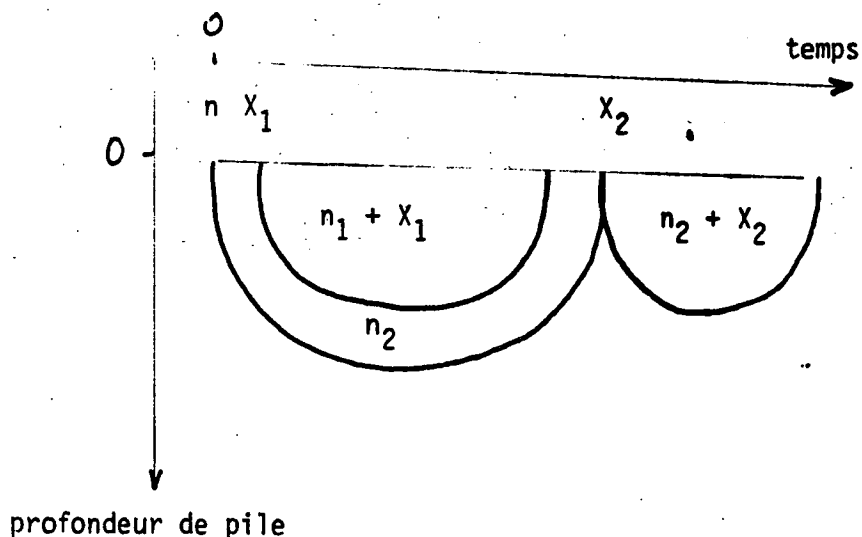
Quant λ augmente, on constate que le minimum, p_{\min} , fonction de λ , se rapproche de $p=q=\frac{1}{2}$ pour coïncider à $\lambda = \lambda_{\max}$ critique.

III.6 - Profondeur de pile

On appelle profondeur de pile à un instant donné de niveau le plus bas occupé dans la pile, l'état de surface étant à l'origine 0. Soit $D_n(u) = d^n u^n$ la fonction génératrice de variable u du nombre moyen de passages au niveau e de la profondeur de pile dans une n -session. (au passage $D_n(1) = \alpha_n$).

On a la récurrence additive :

$$\left\{ \begin{array}{l} D_n(u) = 1 + u D_{n_1+x_1}(u) + D_{n_2+x_2}(u) \quad \text{pour } n \geq 2 \\ D_1(u) = 1 \\ D_0(u) = 1 \end{array} \right.$$



Posons la double série génératrice :

$$D(z, u) = \sum_{n=0}^{\infty} \frac{z^n}{n!} D_n(u) e^{-z}.$$

On obtient par regroupement avec $D(0)=1$ et $D'(0)=0$

$$D(z) = 1 + u D_0 \sigma_1(z) + D_0 \sigma_2(z) - ((1+u)(1+z)D(\lambda) + (q+pu) D'(\lambda)z) e^{-z}$$

On remarque qu'il est impossible d'éliminer $D'(\lambda)$ avant la résolution.

Résolution d'une telle équation

$$D - u D_0 \sigma_1 - D_0 \sigma_2 = f \quad \text{avec } D(0) \text{ et } D'(0) \text{ connus.}$$

III.8 - Etat des niveaux

On peut affiner le raisonnement précédent en examinant le nombre moyen de passages à un niveau e avec une population d'effectif p dans une n -session. Soit \mathcal{N}_k^n cette grandeur et $N_n(u, \xi) = \mathcal{N}_p^n \cdot u^e \xi^p$ la double série génératrice, en u et ξ , associée.

On constate la récurrence simple :

$$\left\{ \begin{array}{l} N_n = \xi^n + N_{n_1+X_1} + N_{n_2+X_2} + \xi^{n_2} u \cdot D_{n_1+X_1} \quad \text{pour } n \geq 2 \\ N_1 = \xi \\ N_0 = 1 \end{array} \right.$$

ce qui donne l'équation fonctionnelle, avec $N(z, u, \xi) = \sum_{n=0}^{\infty} \frac{z^n}{n!} N_n(u, \xi) e^{-z}$

$$\begin{aligned} N - N_0 \sigma_1 - N_0 \sigma_2 &= e^{-(1-\xi)z} + e^{-q(1-\xi)z} u \cdot D_0 \sigma_1 - u(q\xi z D(\lambda) + D'(\lambda)) \\ &\quad - (2N(\lambda)(1+z) + N_{,z}(\lambda)z) e^{-z} . \end{aligned}$$

(Au passage $N^n(1,1)$ est la somme cumulée de toutes les profondeurs de pile durant une n -session : V^n , volume de la session. Ce volume vérifie

$$\left\{ \begin{array}{l} V^n = 1 + V^{n_1+X_1} + V^{n_2+X_2} + L_{n_1+X_1} \quad (n \geq 2) \\ V^1 = V^0 = 1 \end{array} \right.$$

IV - RESULTATS NUMERIQUES

Tableau I : pour $p=q=\frac{1}{2}$ on a effectué pour différentes valeurs de λ les calculs du temps moyen de résolution de collision, ϕ , et de passage de message, τ , ainsi que leurs simulations : avec un astérisque, sur 100.000 slots, avec double astérisque, sur 1.000.000 slots. Il apparaît que la valeur critique λ_{\max} se situe entre 0,35 et 0,40. Remarquons aussi que la grande différence entre ϕ et τ est normale. En effet ϕ comptabilise toutes les sessions y compris les sessions nulles, où aucun message ne passe, tandis que τ ne comptabilise que les passages effectifs de message.

On intègre séparément l'équation brute et l'équation dérivée :

$$D = D(0) + D'(0)z + \sum_{\sigma \in H} (u,1)^\sigma [f_{\circ\sigma} - f_{\circ\sigma}(0) - a_\sigma f'_{\circ\sigma}(0)z]$$

$$D' = D'(0) + \sum_{\sigma \in H} (u,1)^\sigma a_\sigma [f'_{\circ\sigma} - f'_{\circ\sigma}(0)] .$$

D'où un système qui permet d'éliminer $D'(\lambda)$.

III.7 - Occupation des niveaux

Soit, comme précédemment, $\eta_n(u) = \eta_e^n u^e$ la fonction génératrice de variable u du nombre moyen cumulé d'émetteurs passant par le niveau e dans une n -session (au passage : $\eta_n(1) = N_n$: temps de passage cummulés).

On a la récurrence additive

$$\left\{ \begin{array}{l} \eta_n(u) = n + \eta_{n_1+\chi_1}(u) + \eta_{n_2+\chi_2}(u) + n_2 u D_{n_1+\chi_1}(u) \quad (n \geq 2) \\ \eta_0(u) = 0 \\ \eta_1(u) = 1 \end{array} \right.$$

Comme précédemment avec $\eta(z,u) = \frac{z^n}{n!} \eta_n(u) e^{-z}$, on obtient l'équation fonctionnelle :

$$\begin{aligned} \eta(z) - \eta_{\circ\sigma_1}(z) - \eta_{\circ\sigma_2}(z) &= z + qzu D_{\circ\sigma_1}(z) - qzu D(\lambda) e^{-z} \\ &\quad - (2\eta(\lambda)(1+z) + \eta'(\lambda)z) e^{-z} \end{aligned}$$

avec $\eta(0) = 0$ et $\eta'(0) = 1$.

Ceci est aisé à résoudre par la méthode générale du moment qu'on connaît D .

Tableau II : pour $p \neq q$ les simulations et les calculs coïncident relativement bien. Il faut cependant mentionner quelques divergences aux valeurs extrêmes de p (de l'ordre de 3%).

Le tableau exposé met en évidence le décalage du minimum de τ à λ fixé quand λ est petit. On a vu que ce minimum est toujours atteint pour p légèrement supérieur à $\frac{1}{2}$. On a calculé pour λ voisin de 0 $p_{\text{mim}} = 2 - \sqrt{2} = 0,586$. Les valeurs en tableau calculées par ordinateur encadrent le minimum entre $p = 0,58$ et $0,61$ pour $\lambda = 0,01$. Par contre pour ϕ on constate la symétrie de valeur entre p et q .

En passant on remarque l'exactitude des développements limités.

$$\phi = 1 + \frac{1}{2p \cdot q} \cdot \lambda^2 + O(\lambda^3)$$

$$\tau = 1 + \frac{1+q}{2p \cdot q} \cdot \lambda + O(\lambda^2)$$

Tableaux III et IV : les états de surface. k est l'effectif de l'état de surface, ρ_k sa statistique calculée, ρ_k^* sa statistique simulée sur 2.000.000 de slots. Comme il était aisé à prévoir les séries ρ_k progressent de façon géométrique. De sérieuses divergences entre calcul et simulation apparaissent à partir de l'ordre $k=8$ étant donné qu'à ce niveau ces états de surface n'apparaissent pas assez souvent (de l'ordre d'une unité par million de slot) pour établir une statistique sérieuse.

Remarque générale sur les simulations :

Il faut tenir compte du problème suivant. Quand λ tend vers 0, les messages deviennent trop peu nombreux pour une statistique valable : donc τ est difficile à évaluer tandis que ϕ l'est plus aisément. Quand λ se rapproche de λ_{max} , les sessions s'allongent démesurément et deviennent trop peu nombreuses donc ϕ et τ deviennent difficile à obtenir.

λ	ϕ	ϕ^*	ϕ^{**}	τ	τ^*	τ^{**}
0,05	1,0056	1,0051	1,00526	1,1840	1,1665	1,16889
0,10	1,0260	1,0252	1,0252	1,4691	1,4431	1,4534
0,15	1,0711	1,0714	1,0708	1,9454	1,9666	1,9456
0,20	1,1616	1,1539	1,1646	2,8320	2,7863	2,8579
0,25	1,3580	1,3470	-	4,7917	4,6029	-
0,30	1,9205	1,8923	-	10,8826	10,338	-
0,35	8,2285	-	-	87,2844	-	-
0,40	-1,3554	-	-	-34,908	-	-

 λ_{\max}

TABLEAU 1

ρ	ϕ	τ
0,25	1,00027	1,049
0,28	1,00025	1,044
0,31	1,00023	1,041
0,34	1,00022	1,038
0,37	1,00022	1,036
0,40	1,00021	1,034
0,43	1,00021	1,033
0,46	1,00020	1,032
0,49	1,00020	1,031
0,52	1,00020	1,03081
0,55	1,00021	1,03046
0,58	1,00021	1,03034
0,61	1,00021	1,03045
0,64	1,00022	1,03082
0,67	1,00023	1,031
0,70	1,00024	1,032
0,73	1,00026	1,034

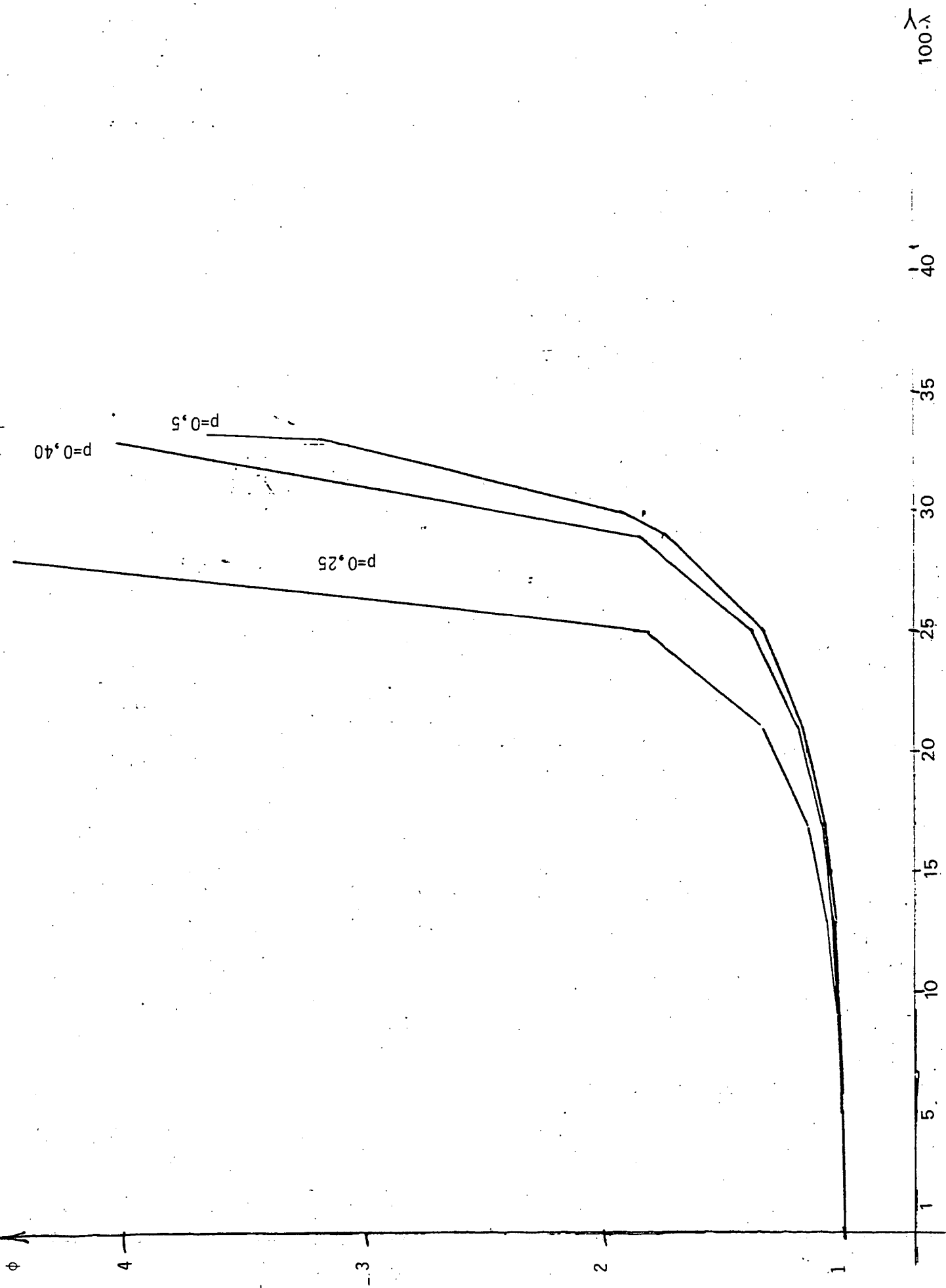
TABLEAU II

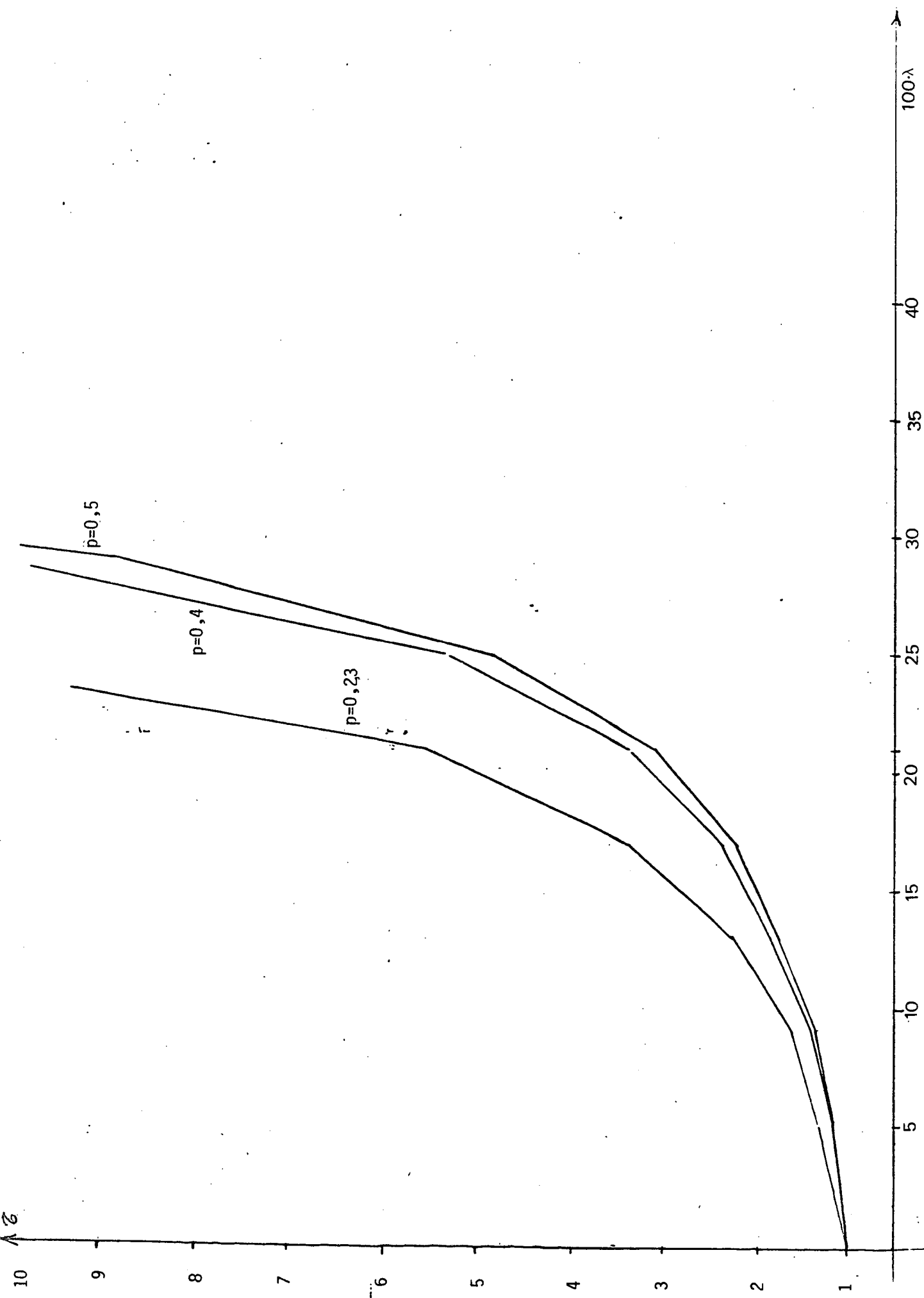
k	0	1	2	3	4	5	6	7
ρ_k	0,709582	0,20000	$6,9274 \times 10^{-2}$	$1,75309 \times 10^{-2}$	$3,1292 \times 10^{-4}$	$4,2995 \times 10^{-4}$	$4,8375 \times 10^{-5}$	$4,6312 \times 10^{-6}$
ρ_k^*	0,712114	1,9955715	$6,7716 \times 10^{-2}$	$1,6977 \times 10^{-2}$	$3,1135 \times 10^{-3}$	$4,48 \times 10^{-4}$	$5,4 \times 10^{-5}$	5×10^{-6}

TABLEAU III : $\lambda = 0,20$ $p = 0,7$

k	0	1	2	3	4	5	6	7
ρ_k	0,608776	0,25000	$1,05939 \times 10^{-1}$	$2,9062 \times 10^{-2}$	$5,3851 \times 10^{-3}$	$7,45994 \times 10^{-4}$	$8,2772 \times 10^{-5}$	$7,68989 \times 10^{-6}$
ρ_k^*	0,610441	0,249427	$1,05345 \times 10^{-1}$	$2,85345 \times 10^{-2}$	$5,3855 \times 10^{-3}$	$7,66 \times 10^{-4}$	9×10^{-5}	$9,5 \times 10^{-6}$

TABLEAU IV : $\lambda = 0,25$ $p = 0,6$





APPENDICE

Etude asymptotique de la durée moyenne d'une n-session quand n croît indéfiniment.

Cet appendice est en complément de [FFH-82].

On rappelle que α_n désigne la durée moyenne d'une n-session et $\phi(z) = \sigma_n \cdot \frac{z^n}{n!} e^{-z}$ s'exprime par

$$\phi(z) = 1 - 2\phi(\lambda) \cdot \mathcal{D}(f(u); z)$$

avec $f(u) = (1+Ku)e^{-u}$.

Donc $\alpha_n = (e^{z+\phi})^{[n]}$ (puissance symbolique $f(z)^{[k]} = \frac{d^k f}{dz^k} (z=0)$)

$$\alpha_n = 1 - 2\phi(\lambda) \cdot \sum_{\sigma \in H} [(e^{z+f_{\sigma}})^{[n]} - f_{\sigma}(0) - n a f'_{\sigma}(0)] .$$

Pour $f = e^{-u}$ on a :

$$(e^{z+f_{\sigma}})^{[n]} = (1-a_{\sigma})^n e^{-\sigma(0)} .$$

Pour $f = ue^{-u}$:

$$(e^{z+f_{\sigma}})^{[n]} = (e^{z+\sigma(z)+e^{-\sigma(z)}})^{[n]} =_{\sigma(0)} (1-a_{\sigma})^n e^{-\sigma(0)} + n a_{\sigma} (1-a_{\sigma})^{n-1} e^{-\sigma(0)} .$$

D'où l'expression exacte de α_n :

$$\alpha_n = 1 - 2\phi(\lambda) \sum_{\sigma \in H} [(1-a_{\sigma})^{n-1+n a_{\sigma}} e^{-\sigma(0)} \cdot (1+K\sigma(0)) + n a_{\sigma} [(1-a_{\sigma})^{n-1} - 1] \cdot K e^{-\sigma(0)}] .$$

Si on effectue l'approximation exponentielle on retrouve :

$$\alpha_n \sim \phi(n) = 1 - 2\phi(\lambda) \sum_{\sigma \in H} [e^{-a_\sigma n} - 1 + na_\sigma] (1 + K\sigma(0)) e^{-\sigma(0)} + na_\sigma [e^{-a_\sigma n} - 1] K.e^{-\sigma(0)}.$$

Donc l'étude asymptotique de α_n quand n croît indéfiniment sera équivalente à l'étude asymptotique de $\phi(x)$ quand x croît indéfiniment.

Transformée de Mellin de $\phi(x)$ [FFH-82]

$$\text{On a } \int_0^\infty (e^{-x} - 1 + x) x^{s-1} dx = \Gamma(s) \quad \text{pour } -2 < \text{Re}(s) < -1$$

$$\int_0^\infty x(e^{-x} - 1) x^{s-1} dx = \Gamma(1+s) \quad \text{pour } -2 < \text{Re}(s) < -1.$$

Donc la transformée de Mellin de ϕ ,

$$\phi^*(s) = -2\phi(\lambda) \cdot (\Gamma(s) \langle \omega_{-s} | (1+Ku)e^{-u} \rangle + \Gamma(1+s) \langle \omega_{-s} | e^{-u} \rangle),$$

avec

$$\langle \omega_s | r(u) \rangle = \sum_{\sigma \in H} a_\sigma^s r_\sigma(0),$$

r étant une fonction continuellement différentiable de $[0, \frac{\lambda}{q}]$ et s un complexe tel que $1 < \text{Re}(s) < 2$ (on suppose $0 < \frac{\lambda}{p} < \frac{\lambda}{q}$).

On se fixe le but de trouver les singularités de ω_s .

La forme linéaire $\langle \omega_s | r \rangle = \sum_{\sigma \in H} a_\sigma^s r_\sigma(0)$, définie sur les fonctions r continuellement différentiable sur $[0, \frac{\lambda}{q}] \rightarrow \mathbb{C}$ (et $\text{Re}(s) > 1$), peut être considérée comme une distribution (au sens Schwartz [Schw66]). D'ailleurs ω_s est une mesure de support $[0, \frac{\lambda}{q}]$.

Lemme [FFH82] : La forme linéaire $\Pi_s = (1-p^s - q^s) \omega_s$ est bornée pour $\text{Re}(s) > 1$ et peut être prolongée sur $\text{Re}(s) > 0$.

Preuve : On peut écrire, pour $\operatorname{Re}(s) > 1$

$$\langle \Pi_s | r \rangle = r(0) + \sum_{\sigma \in H\sigma_1} a_\sigma^s (r \circ \sigma(0) - r \circ \sigma(\sigma_1^{-1}(0))) \\ + \sum_{\sigma \in H\sigma_2} a_\sigma^s (r \circ \sigma(0) - r \circ \sigma(\sigma_2^{-1}(0)))$$

$$\text{Or } \sigma(0) = \sigma \circ (\sigma_1^{-1}(0)) - a_\sigma(\sigma_1^{-1}(0))$$

Donc

$$|\langle \Pi_s | r \rangle| \leq \max_{[0, \frac{\lambda}{q}]} |r| + \max_{[0, \frac{\lambda}{q}]} |r'| (|\sigma_1^{-1}(0)| + |\sigma_2^{-1}(0)|) \cdot \frac{1}{1 - |p|^{s+1} - |q|^{s+1}}$$

et sous cette nouvelle forme on peut définir Π_s sur $\operatorname{Re}(s) > 0$.

Π_s prolonge $(1-p^s-q^s)\omega_s$ sur $\operatorname{Re}(z) > 0$ en une distribution à support compact d'ordre 1 (majorée par : $|\langle \Pi_s | r \rangle| \leq A \cdot \max_{[0, \frac{\lambda}{q}]} |r| |r'|$. A étant une

constante ne dépendant que de Π_s). Pour s réel > 1 , Π_s est d'ailleurs une mesure positive de norme ≤ 1 .

Π_s est donc une forme linéaire de $H = \{r/r, C_1 : [0, \frac{\lambda}{q}] \rightarrow C\}$,

C - espace vectoriel normé par $\max_{[0, \frac{\lambda}{q}]} |r|, |r'| = \|r\|$. Π_s est un élément

de H^* son dual qui est un espace de Banach.

Lemme : (i) $\Pi : \{\operatorname{Re}(s) > 0\} \rightarrow H^*$

$$s \rightarrow \Pi_s$$

est continue en s

(ii) Π est holomorphe en s (à valeur dans le Banach H^*)

Preuve :

(i) et (ii) se déduisent du fait que Π est limite uniforme sur tout compact de fonctions continues et holomorphes à valeur dans H^* .

Remarque : Tous les théorèmes sur les fonctions holomorphes restent valables quand elles sont à valeur dans un Banach quelconque (excepté le fait que la multiplication entre deux fonctions holomorphes n'est possible que lorsqu'une des deux est à valeur dans \mathbb{C} et l'autre dans le Banach).

Corollaire : Π_s admet un développement limité en $s=1$.

$$\Pi_s = \Pi_1 + O(s-1)$$

($\Pi_1 \in H^*$, de plus, par continuité, c'est une mesure de norme ≤ 1).

Donc ω_1 , prolongée par $\frac{\Pi_s}{1-p^s-q^s}$, est méromorphe sur $\{\operatorname{Re}(s) > 0\}$ et admet en $s=1$, comme $\frac{1}{1-p^s-q^s}$, un pôle simple de résidu $h_1 \Pi_1$ où

$$h_1 = \text{entropie} = - \frac{1}{p \ln p + q \ln q} .$$

Donc

$$\omega_s = \frac{\Pi_1}{1-p^s-q^s} + W_1 + O(s-1)$$

$O(s-1)$ étant pris au sens de la topologie de H^* .

Calculons Π_1

THEOREME : Π_1 est la mesure uniforme du segment $[\frac{\lambda}{p}, \frac{\lambda}{q}]$

Démonstration :

On a $\langle \omega_s | r - p^s r_0 \sigma_1 - q^s r_0 \sigma_2 \rangle = r(0) = \langle \delta | r \rangle$ en effectuant un calcul formel (δ est la fonction de Dirac). Donc, à la limite,

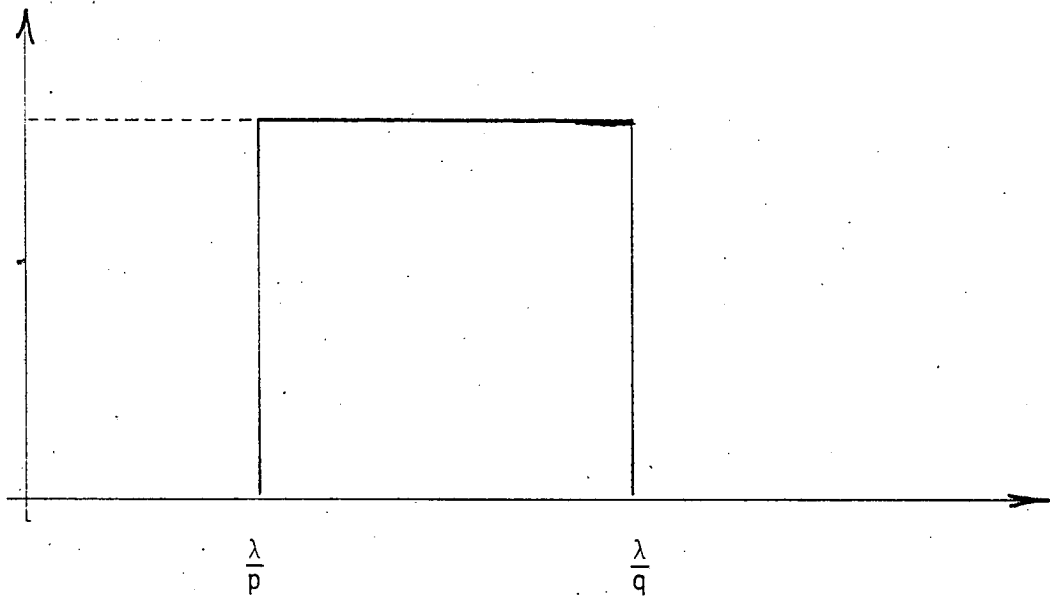
$$(3) \quad \langle \Pi_1 | r - p r_0 \sigma_1 - q r_0 \sigma_2 \rangle = 0$$

et on sait que Π_1 est une mesure -ou tout au moins une distribution- à support compact inclus dans $[0, \frac{\lambda}{q}]$.

◦ Une solution évidente est effectivement la mesure uniforme sur le segment

$$[\frac{\lambda}{p} - \frac{\lambda}{q}]$$

$$(\frac{\lambda}{p} - \frac{\lambda}{q})^{-1}$$



◦ L'unicité se démontre en remarquant

$$\langle \Pi_1 | 1 \rangle = \langle \Pi_1 | 1 \rangle$$

(ce calcul est possible car Π_1 est à support compact)

$$\langle \Pi_1 | x \rangle = \frac{-2}{1-p^2-q^2} \langle \Pi_1 | 1 \rangle$$

.....

$$\langle \Pi_1 | x^n \rangle = \text{combinaison linéaire des } \langle \Pi_1 | x^i \rangle, \quad i < n$$

$$= [\text{coefficient indépendant de } \mathbb{H}_1] \times \langle \Pi_1 | 1 \rangle$$

Donc si deux solutions à (3) existent, elles sont colinéaires sur l'espace des polynômes et, par densité de l'espace des polynômes dans l'espace des fonctions, les deux distributions sont donc purement colinéaires.

Donc Π_1 existe et est unique à une normalisation près. Or $\langle \Pi_1 | 1 \rangle = \langle \Pi_S | 1 \rangle = 1$.

Calculons W_1

$$W_S = \omega_S - \frac{\Pi_1}{1-p^S-q^S} \quad \text{vérifie l'équation}$$

$$\langle W_S | r - p^S r_0 \sigma_1 - q^S r_0 \sigma_2 \rangle = \langle \delta | r \rangle - \frac{\langle \Pi_1 | (p-p^S)r_0 \sigma_1 + (q-q^S)r_0 \sigma_2 \rangle}{1-p^S-q^S}$$

donc à la limite

$$\langle W_1 | r - p r_0 \sigma_1 - q r_0 \sigma_2 \rangle = \langle \delta | r \rangle - \langle \Pi_1 | \bar{p} r_0 \sigma_1 + \bar{q} r_0 \sigma_2 \rangle$$

$$\text{avec} \quad \bar{p} = \frac{p \ln p}{p \ln p + q \ln q} \quad ; \quad \bar{q} = \frac{q \ln q}{p \ln p + q \ln q}$$

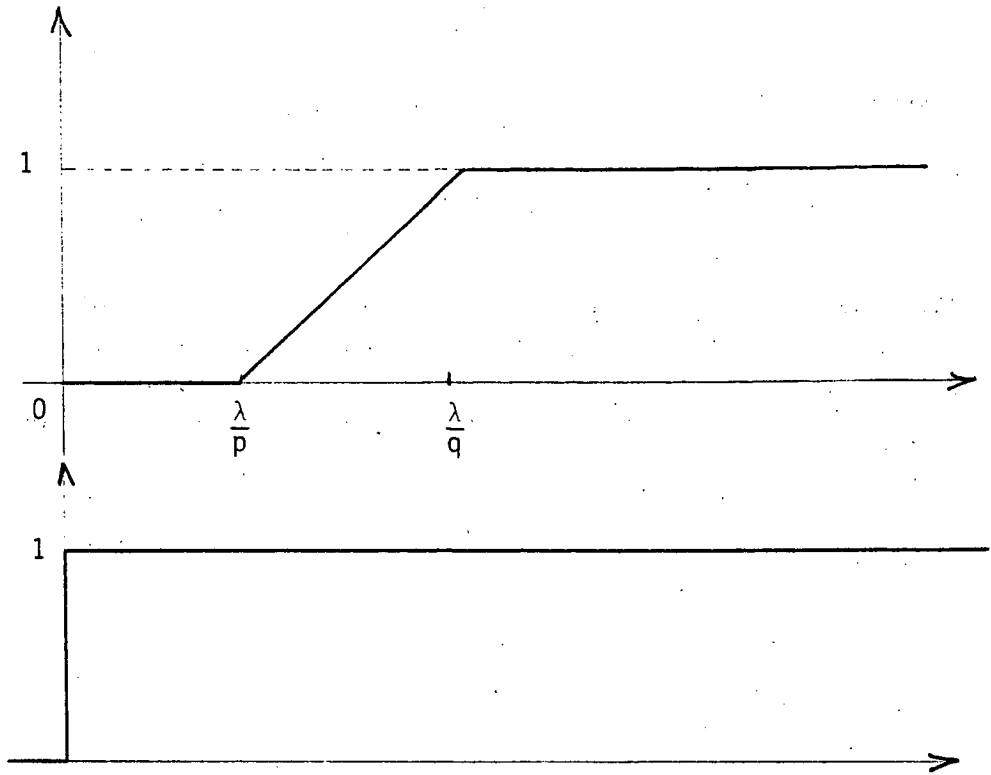
On a

$$\langle W_1 | 1 \rangle = \langle W_S | 1 \rangle = \langle \omega_S | 1 \rangle - \frac{\langle \Pi_1 | 1 \rangle}{1-p^S-q^S} = 0 \quad ;$$

donc W_1 admet une primitive θ de même support qui vérifie donc

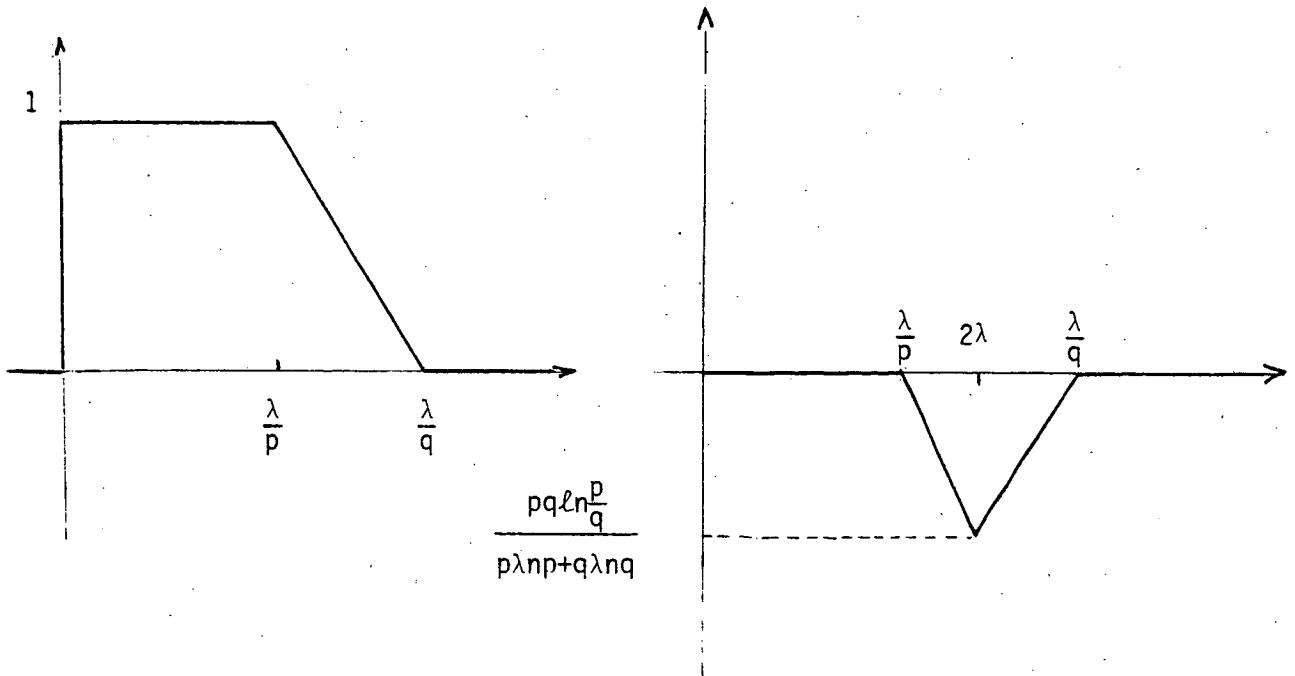
$$\langle 0 | r - p^2 r_0 \sigma_1 - q^2 r_0 \sigma_2 \rangle = \langle Y - \bar{p} \phi_0 \sigma_1^{-1} - \bar{q} \phi_0 \sigma_2^{-1} | r \rangle \quad (+ \langle \text{cste} | r \rangle)$$

avec ϕ : primitive de Π_1 :



et Y = fonction de Heavyside primitive de δ

La fonction $F = Y - \bar{p}\phi_0\sigma_1^{-1} - \bar{q}\phi_0\sigma_2^{-1}$ est à support compact aussi, donc on a $cste = 0$. F résulte de la somme de :



θ est la primitive d'une distribution d'ordre 1 ($D\theta = w_1$), donc c'est une mesure.

Expression de θ

On a donc l'équation : $\langle \theta | r - p^2 r_{\sigma_1} - q^2 r_{\sigma_2} \rangle = \langle F | r \rangle$.

Cette équation a une solution unique (pour les mêmes raisons que l'équation duale, $\phi - p^2 \phi_{\sigma_1} - q^2 \phi_{\sigma_2} = f$) et son expression est

$$\langle \theta | r \rangle = \langle F | \sum_{\sigma \in H} (p^2, q^2)^\sigma r_{\sigma} \rangle$$

série absolument convergente que l'on peut écrire

$$\langle \theta | r \rangle = \langle \sum_{\sigma} (p, q)^\sigma F_{\sigma}^{-1} | r \rangle$$

La série de terme $(p, q)^\sigma F_{\sigma}^{-1}$ est absolument convergente au sens $L_2([0, \frac{\lambda}{q}])$ car

$$\| (p, q)^\sigma F_{\sigma}^{-1} \| = (p, q)^\sigma \left[\int_0^{\frac{\lambda}{q}} (F_{\sigma}^{-1})^2 \right]^{1/2} = (p, q)^\sigma \left[(p, q)^\sigma \int_0^{\frac{\lambda}{q}} F^2 \right]^{1/2}$$

$$(\text{car } \text{supp}(F_{\sigma}^{-1}) \subset [0, \frac{\lambda}{q}])$$

$$\| (p, q)^\sigma F_{\sigma}^{-1} \| = (p\sqrt{p}, q\sqrt{q})^\sigma \| F \|$$

et la série $(p\sqrt{p}, q\sqrt{q})^\sigma$ est absolument convergente tant que $p\sqrt{p} + q\sqrt{q} < 1$.

Donc la série converge dans L_2 qui est complet. Donc θ est une fonction au sens $L_2([0, \frac{\lambda}{q}])$; une fonction qui fait office de mesure positive.

Et on peut écrire

$$\omega_s = \frac{\Pi_1}{1-p^s-q^s} + D\theta + O(s-1)$$

ou bien

$$\omega_s = \frac{h_1}{s-1} \Pi_1 + h_2 \Pi_1 + D\theta + O(s-1)$$

avec

$$h_1 = - \frac{1}{p \ln p + q \ln q}$$

$$h_2 = \frac{p \ln^2 p + q \ln^2 q}{p \ln p + q \ln q} \cdot \frac{1}{2}$$

Les singularités de ω_s donnent les singularités de $\phi^*(s)$ ce qui permet, à la transformée de Mellin inverse, d'obtenir le développement asymptotique de α_n [FFH82].

REFERENCES

- [Ca77] J.I. CAPETANAKIS, "The multiple acces broadcast channel : protocol and capacity considerations", Ph.D. Thesis, Courses VI, M.I.T., Cambridge, MA, Août 1977.
- [FFH82] Guy FAYOLLE, Philippe FLAJOLET, Micha HOFRI, "On a functional equation arising in the analysis of a protocol for a multi-access broadcast channel", avril 1982, Rapport de Recherche n° 131, INRIA.
- [Ma81] J.L. MASSEY, "Collision resolution algorithms", ed. G. Longo, CISM Courses and lectures N° 263, pp 73-137, Springer Verlag.
- [Schw66] Laurent SCHWARTZ, "Théorie des distributions", ed. Hermann.

Imprimé en France

par

l'Institut National de Recherche en Informatique et en Automatique

