



HAL
open science

Etude mathématique de l'approximation parabolique de l'équation des ondes en milieu stratifié

Patrick Joly

► **To cite this version:**

Patrick Joly. Etude mathématique de l'approximation parabolique de l'équation des ondes en milieu stratifié. RR-0299, INRIA. 1984. inria-00076258

HAL Id: inria-00076258

<https://inria.hal.science/inria-00076258>

Submitted on 24 May 2006

HAL is a multi-disciplinary open access archive for the deposit and dissemination of scientific research documents, whether they are published or not. The documents may come from teaching and research institutions in France or abroad, or from public or private research centers.

L'archive ouverte pluridisciplinaire **HAL**, est destinée au dépôt et à la diffusion de documents scientifiques de niveau recherche, publiés ou non, émanant des établissements d'enseignement et de recherche français ou étrangers, des laboratoires publics ou privés.

IRIA

CENTRE DE ROCQUENCOURT

Institut National
de Recherche
en Informatique
et en Automatique

Domaine de Voluceau
Rocquencourt
BP 105
78153 Le Chesnay Cedex
France
Tél.: (3) 954 90 20

Rapports de Recherche

N° 299

**ÉTUDE MATHÉMATIQUE
DE L'APPROXIMATION
PARABOLIQUE
DE L'ÉQUATION DES ONDES
EN MILIEU STRATIFIÉ**

Patrick JOLY

Mai 1984

IRIA

CENTRE DE ROCQUENCOURT

Institut National
de Recherche
en Informatique
et en Automatique

Domaine de Voluceau
Rocquencourt
B.P. 105
78153 Le Chesnay Cedex
France
Tél (3) 954 90 20

Rapports de Recherche

N° 299

ÉTUDE MATHÉMATIQUE DE L'APPROXIMATION PARABOLIQUE DE L'ÉQUATION DES ONDES EN MILIEU STRATIFIÉ

Patrick JOLY

Mai 1984

ETUDE MATHEMATIQUE DE L'APPROXIMATION PARABOLIQUE

DE L'EQUATION DES ONDES EN MILIEU STRATIFIE

Patrick JOLY

INRIA B.P. 105 78153 Le Chesnay Cedex FRANCE



PAPIER RECUPERE ET RECYCLE

RESUME

Les approximations paraxiales de l'équation des ondes ont été introduites par le calcul numérique d'ondes se propageant dans des directions voisines d'une direction donnée. La plus simple d'entre elles est l'équation 15° ou équation parabolique. Nous menons ici une analyse mathématique assez complète de cette équation dans le cas où la vitesse du milieu ne varie que dans la direction d'espace privilégiée. Nous nous attachons à établir les propriétés des solutions qui peuvent être comparées à celles de l'équation des ondes.

ABSTRACT

Paraxial approximations of the wave equation were introduced for the numerical computation of waves propagating in a direction close to a given direction. The simplest of these is the 15° equation or parabolic equation. We present here a rather complete mathematical analysis of this equation when the velocity of the medium waves only in the given direction. We are interested in establishing the properties of solutions which can be compared with those of the wave equation.

Mots Clés

Equation des ondes - Approximation paraxiale - Dispersion - Propagation à vitesse finie - Conservation d'énergie - Homogénéisation.

Key Words

Wave equation - Paraxial Approximation - Dispersion - Finite Speed Propagation - Energy Conservation - Homogeneization.

SOMMAIRE

	Pages
INTRODUCTION	
1 - OBTENTION DE L'APPROXIMATION PARAXIALE 15° EN MILIEU HOMOGENE	3
1.1 - A partir de la relation de dispersion	3
1.2 - A partir d'un changement de variable	5
2 - ETUDE DE L'APPROXIMATION DE L'EQUATION DES ONDES EN MILIEU HOMOGENE INFINI	9
2.1 - Expression de la solution élémentaire. Vitesse finie de propagation	9
2.2 - Résultat de conservation de l'énergie	13
2.3 - Expression de la solution de l'équation par transformation de Fourier en espace - Décomposition en ondes planes. Etude de la dispersion	16
2.4 - Comportement asymptotique des solutions de l'équation paraxiale.....	27
2.4.1 - Cas de l'équation d'Helmholtz associée	27
2.4.2 - Cas du problème transitoire	35
2.5 - Une autre approximation paraxiale du même ordre que l'approximation parabolique : l'approximation elliptique	59
3 - OBTENTION DE L'APPROXIMATION PARAXIALE 15° DE L'EQUATION DES ONDES EN MILIEU HETEROGENE	65
4 - ETUDE DE L'APPROXIMATION PARAXIALE A 15° DE L'EQUATION DES ONDES EN MILIEU HETEROGENE DANS LE CAS OU LA VITESSE NE DEPEND QUE DE z	69
4.1 - Introduction	69
4.2 - Résultats d'existence et d'unicité pour le problème de Cauchy - Solutions fortes	70
4.2.1 - Une première écriture de l'équation (4.2) sous forme de système - Premier résultat d'existence et d'unicité	70

	Pages
4.2.2 - Une deuxième écriture de l'équation (4.2) sous forme de système - Deuxième résultat d'existence et d'unicité	87
4.2.3 - Le résultat optimal	97
4.3 - Estimations d'énergie - Existence et unicité de solutions faibles	99
4.4 - Obtention des conditions de transmission	109
4.5 - Propriétés de propagation de la solution	116
4.6 - Résultats de continuité	132
4.6.1 - Cas de convergence "forte" de suite c_ϵ	133
4.6.2.- Cas de convergence "faible" de suite c_ϵ	140
 5 - ETUDE DU CAS DES MILIEUX STRATIFIES	 167
5.1 - Milieu à 2 couches - Etude de la réfraction d'une onde plane	 167
5.2 - Calcul de la solution élémentaire dans un milieu stratifié à N-couches	 172

INTRODUCTION

Les approximations paraxiales de l'équation des ondes ont été introduites pour fournir un outil performant de calcul numérique de solutions approchées de cette équation lorsqu'on s'intéresse essentiellement aux ondes se propageant selon des directions voisines d'une direction d'espace privilégiée.

Le champ d'application et d'utilisation de ces équations est très étendu et touche plusieurs domaines de la physique. Citons la propagation d'ondes électromagnétiques dans la stratosphère [8], la propagation d'ondes acoustiques dans les océans [18], le calcul des modes guidés dans les fibres optiques [7] et surtout les techniques de migration en prospection géophysique [4].

Dans ce dernier cas on s'intéresse à l'étude de la propagation d'ondes montantes. C'est le point de vue que nous adopterons ici. La direction d'espace privilégiée est alors la direction Oz (par convention).

La plus simple de ces approximations paraxiales est l'approximation parabolique ou approximation 15° . C'est cette approximation que nous nous proposons ici d'étudier en détail en nous limitant au cas bidimensionnel (de nombreux résultats de généralisant sans problème au cas tridimensionnel).

De façon plus précise nous faisons une étude mathématique de l'approximation paraxiale à 15° en milieu stratifié, c'est-à-dire lorsque la vitesse c du milieu ne varie que dans la direction Oz (Le cas général d'une vitesse $c(x,z)$ présente des difficultés spécifiques que nous n'aborderons pas dans ce travail).

Après avoir brièvement rappelé les différents moyens d'obtention de cette approximation, nous faisons l'étude de l'équation parabolique en milieu homogène :

- Calcul de la solution élémentaire et application aux propriétés de propagation,
- Résultats de conservation de l'énergie,
- Analyse de la solution par Fourier (décomposition en ondes planes, étude de dispersion),
- Analyse des comportements asymptotiques de la solution en régime harmonique et en régime transitoire.

Pour clôturer ce chapitre milieu homogène, nous traitons l'exemple d'une autre approximation paraxiale : l'approximation elliptique et montrons que cette équation ne possède pas de bonnes propriétés de propagation.

La seconde partie du rapport est consacrée à l'étude de l'équation paraxiale en milieu hétérogène lorsque la vitesse du milieu ne dépend que de la variable z . Nous nous intéressons exclusivement au cas du problème de Cauchy posé dans tout l'espace. Nous établissons :

- des résultats d'existence et d'unicité de solutions classiques par la méthode des semi-groupes.
- des estimations d'énergie,
- des résultats d'existence, d'unicité et de régularité de solutions faibles,
- les conditions de transmission à une interface,
- les propriétés de propagation et de non réflexion de la solution,
- des résultats de continuité par rapport aux vitesses,
- des résultats de type "homogénéisation" comparés au cas de l'équation des ondes complètes.

Puis finalement, nous traitons en détail le cas plus simple d'un milieu stratifié (vitesse constante par couches), où on établit :

- les lois de transmission d'une onde plane à une interface horizontale.
 - l'expression de la solution élémentaire pour un milieu à N couches.
- Nous illustrons ces résultats par des courbes.

1 - OBTENTION DE L'APPROXIMATION PARAXIALE 15° EN MILIEU HOMOGENE

1.1 - A partir de la relation de dispersion

Nous partons donc de l'équation des ondes en dimension 2 :

$$(1.1) \quad \left\{ \begin{array}{l} \frac{\partial^2 u}{\partial t^2} - c^2 \Delta u = 0 \\ \Delta u = \frac{\partial^2 u}{\partial x^2} + \frac{\partial^2 u}{\partial z^2} \end{array} \right.$$

Nous considérons tout d'abord le cas du milieu homogène, c'est-à-dire le cas où la vitesse de propagation du milieu c est indépendante de x et z . Dans ce cas, on sait qu'une onde plane,

$$(1.2) \quad u(x,t) = \exp i(\omega t - k_x x - k_z z) \quad (\omega, k_x, k_z) \in \mathbb{R}^3$$

est solution de (1.1) si et seulement si ω , k_x et k_z sont reliés par la relation de dispersion :

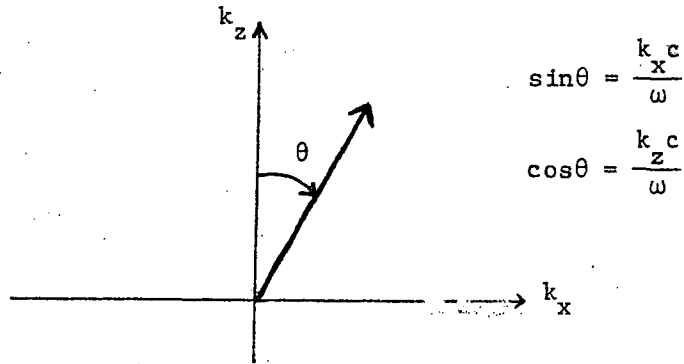
$$(1.3) \quad \omega^2 = c^2 (k_x^2 + k_z^2)$$

On désire obtenir une nouvelle équation aux dérivées partielles, qui soit du premier ordre par rapport à la variable z , dont les ondes planes solutions, se propageant dans une direction voisine de la direction z , dans le sens $z > 0$ soient "proches" des ondes planes solutions de (1.1).

Pour cela, nous réécrivons la relation de dispersion (1.3) sous la forme

$$(1.4) \quad \left(\frac{k_z c}{\omega}\right)^2 = 1 - \left(\frac{k_x c}{\omega}\right)^2$$

Soit $\vec{k} = (k_x, k_z)$ le vecteur d'onde considéré et θ l'angle entre l'axe oz et la direction de propagation \vec{k}



ω, k_x étant donnés, celle des deux ondes planes solutions de (1.1) se propageant dans le sens $z > 0$ est associée à :

$$(1.5) \quad \frac{k_z c}{\omega} = \left(1 - \left(\frac{k_x c}{\omega}\right)^2\right)^{1/2}$$

Dire que l'on considère les directions de propagation voisines de la direction oz , que nous baptiserons direction verticale, équivaut à considérer les petites valeurs de θ donc du rapport $\frac{k_x c}{\omega}$. Alors on obtient une bonne approximation du rapport $\frac{k_z c}{\omega}$ donné par (1.5) à l'aide d'un développement de Taylor :

$$(1.6) \quad \frac{k_z c}{\omega} = 1 - \frac{1}{2} \left(\frac{k_x c}{\omega}\right)^2$$

ce qui correspond à la relation de dispersion :

$$(1.7) \quad \omega k_z c = \omega^2 - \frac{1}{2} k_x^2 c^2$$

qui est la relation de dispersion de l'équation aux dérivées partielles :

$$(1.8) \quad \frac{\partial^2 u}{\partial t^2} + c \frac{\partial^2 u}{\partial z \partial t} - \frac{c^2}{2} \frac{\partial^2 u}{\partial x^2} = 0$$

équation que l'on appelle classiquement (voir [4], [18]) approximation paraxiale à 15 où approximation parabolique de l'équation des ondes.

1.2 - A partir d'un changement de variable

Le principe, introduit par Clearbout dans [4], consiste à considérer la fonction :

$$(1.9) \quad v(x, z, t) = u(x, z, t + \frac{z}{c})$$

où u est solution de 1.1

Dire que u est constituée d'ondes montantes se propageant dans des directions proches de la verticale équivaut à dire que les variations de la fonction v par rapport à z sont négligeables par rapport à ses variations par rapport au temps. En effet, si nous considérons par exemple une onde plane montante

$$u(x, z, t) = \exp i(\omega t - k_x x - k_z z)$$

Alors
$$v(x, z, t) = \exp i(\omega t - k_x x - (k_z - \frac{\omega}{c}) z)$$

$$\left\{ \begin{array}{l} \frac{\partial v}{\partial t} = i\omega v \\ \frac{\partial v}{\partial z} = i(\frac{\omega}{c} - k_z) v \end{array} \right.$$

D'où
$$c \frac{[\frac{\partial v}{\partial z}]}{[\frac{\partial v}{\partial t}]} = (1 - \frac{k_z c}{\omega}) = (1 - \cos\theta)$$

où θ désigne l'angle entre l'axe Oz est la direction de propagation. Autrement dit,

$$c \frac{[\frac{\partial v}{\partial z}]}{[\frac{\partial v}{\partial t}]} = o(\theta^2)$$

Ecrivons alors l'équation vérifiée par la fonction v . Nous avons :

$$(1.10) \quad u(x, z, t) = v(x, z, t - \frac{z}{c})$$

Or,

$$\left\{ \begin{aligned} \frac{\partial^2 u}{\partial t^2} (x, z, t) &= \frac{\partial^2 v}{\partial t^2} (x, z, t - \frac{z}{c}) \\ \frac{\partial^2 u}{\partial x^2} (x, z, t) &= \frac{\partial^2 v}{\partial x^2} (x, z, t - \frac{z}{c}) \\ \frac{\partial^2 u}{\partial z^2} (x, z, t) &= \frac{\partial^2 v}{\partial z^2} (x, z, t - \frac{z}{c}) - \frac{2}{c} \frac{\partial^2 v}{\partial z \partial t} (x, z, t - \frac{z}{c}) + \frac{1}{c^2} \frac{\partial^2 v}{\partial t^2} (x, z, t - \frac{z}{c}) \end{aligned} \right.$$

Par conséquent l'équation vérifiée par v s'écrit

$$(1.11) \quad c^2 \frac{\partial^2 v}{\partial x^2} + c^2 \frac{\partial^2 v}{\partial z^2} - 2c \frac{\partial^2 v}{\partial z \partial t} = 0$$

Si nous supposons que v est une superposition d'ondes montantes se propageant selon des directions voisines de oz , nous pouvons faire l'approximation :

$$c \left| \frac{\partial^2 v}{\partial z^2} \right| \ll \left| \frac{\partial^2 v}{\partial z \partial t} \right|$$

qui nous conduit à l'approximation de l'équation (1.11) suivante :

$$(1.12) \quad c^2 \frac{\partial^2 v}{\partial x^2} - 2c \frac{\partial^2 v}{\partial z \partial t} = 0$$

Revenons maintenant à la fonction u . Nous avons :

$$\frac{\partial^2 v}{\partial x^2} (x, z, t) = - \frac{\partial^2 u}{\partial x^2} (x, z, t + \frac{z}{c})$$

$$\frac{\partial^2 v}{\partial z \partial t} (x, z, t) = \frac{\partial^2 u}{\partial z \partial t} (x, z, t + \frac{z}{c}) + \frac{1}{c} \frac{\partial^2 u}{\partial t^2} (x, z, t + \frac{z}{c})$$

Par conséquent, si v est une solution de (1.12), la fonction u définie par (1.10) vérifie

$$c^2 \frac{\partial^2 u}{\partial x^2} - 2c \frac{\partial^2 u}{\partial z \partial t} - 2 \frac{\partial^2 u}{\partial t^2} = 0$$

Soit encore :

$$(1.8) \quad \frac{\partial^2 u}{\partial t^2} + c \frac{\partial^2 u}{\partial z \partial t} - \frac{c^2}{2} \frac{\partial^2 u}{\partial x^2} = 0$$

Nous retrouvons l'approximation parabolique de l'équation des ondes.

2 - ETUDE DE L'APPROXIMATION PARABOLIQUE DE L'EQUATION DES ONDES EN MILIEU HOMOGENE INFINI

Nous allons dans ce paragraphe nous intéresser à l'étude du problème de Cauchy dans tout l'espace associé à l'équation (1.8), c'est-à-dire au problème :

$$(2.1) \quad \left. \begin{array}{l} \text{Trouver } u : \mathbb{R}^2 \times \mathbb{R}^+ \longrightarrow \mathbb{R} \\ (x, z, t) \longrightarrow u(x, z, t) \\ \text{tq } \frac{\partial^2 u}{\partial t^2} + c \frac{\partial^2 u}{\partial z \partial t} - \frac{c}{2} \frac{\partial^2 u}{\partial x^2} = 0 \quad \text{dans } \mathbb{R}^2 \times \mathbb{R}^+ \\ u(x, z, 0) = u_0(x, z) \quad \text{dans } \mathbb{R}^2 \\ \frac{\partial u}{\partial t}(x, z, 0) = u_1(x, z) \quad \text{dans } \mathbb{R}^2 \end{array} \right\}$$

2.1 - Expression de la solution élémentaire vitesse finie de propagation

Nous désignons par $E(x, z, t)$ la solution élémentaire de l'équation (1.8), c'est-à-dire la solution du problème :

$$(2.2) \quad \left. \begin{array}{l} \frac{\partial^2 E}{\partial t^2} + c \frac{\partial^2 E}{\partial z \partial t} - \frac{c^2}{2} \frac{\partial^2 E}{\partial x^2} = 0 \\ E(x, z, 0) = 0 \\ \frac{\partial E}{\partial t}(x, z, 0) = \delta(x, z) \end{array} \right\}$$

Le calcul de $E(x, z, t)$ s'obtient grâce à un changement de variables adéquat qui permet de transformer l'équation (1.8) en une équation des ondes. Cela est possible car il s'agit d'une équation hyperbolique linéaire du second ordre à coefficients constants que l'on peut donc écrire sous sa forme canonique.

Pour obtenir le bon changement de variable il suffit d'écrire la relation de dispersion (1.7) sous la forme suivante :

$$(2.3) \quad \left(\omega - c \frac{k_z}{2}\right)^2 - \frac{c^2 k_x^2}{2} - \frac{c^2 k_z^2}{4} = 0$$

ce qui équivaut à écrire l'identité suivante :

$$(2.4) \quad \frac{\partial^2}{\partial t^2} + c \frac{\partial}{\partial z \partial t} - \frac{c^2}{2} \frac{\partial^2}{\partial x^2} = \left(\frac{\partial}{\partial t} + \frac{c}{2} \frac{\partial}{\partial z} \right)^2 + \frac{c}{2} \frac{\partial^2}{\partial x^2} - \frac{c^2}{4} \frac{\partial^2}{\partial z^2}$$

qui suggère l'introduction du changement de variable

$$(2.5) \quad \left\{ \begin{array}{l} x' = x \frac{\sqrt{2}}{2} \\ z' = z - \frac{c}{2} t \\ t' = t \end{array} \right. \iff \left\{ \begin{array}{l} x = x' \sqrt{2} \\ z = z' + c \frac{t'}{2} \\ t = t' \end{array} \right.$$

de telle sorte que l'on a :

$$\left\{ \begin{array}{l} \frac{\partial^2}{\partial x^2} = \frac{1}{2} \frac{\partial^2}{\partial x'^2} \\ \frac{\partial}{\partial t} + \frac{c}{2} \frac{\partial}{\partial z} = \frac{\partial}{\partial z'} \end{array} \right.$$

Par conséquent, si nous introduisons

$$(2.6) \quad E'(x', z', t') = E(x, z, t) = E(x' \sqrt{2}, z' + c \frac{t'}{2}, t')$$

E' est solution de l'équation aux dérivées partielles

$$(2.7) \quad \frac{\partial^2 E'}{\partial t'^2} - \frac{c^2}{4} \left(\frac{\partial^2 E'}{\partial x'^2} + \frac{\partial^2 E'}{\partial z'^2} \right) = 0$$

c'est-à-dire l'équation des ondes associée à la vitesse $\frac{c}{2}$. En outre on

vérifie aisément que E' satisfait aux conditions :

$$(2.8) \quad \begin{cases} E'(x', z', 0) = 0 \\ \frac{\partial E'}{\partial t}(x', z', 0) = \frac{1}{\sqrt{2}} \delta(x', z') \end{cases}$$

$E'(\cdot, \cdot, \cdot)$ n'est donc autre, au rapport $1/\sqrt{2}$ près, que la solution élémentaire de l'équation des ondes associées à la vitesse $\frac{c}{2}$. Si $\Upsilon(\cdot)$ désigne la fonction de Heaviside, on sait que $E'(\cdot, \cdot, \cdot)$ est donnée par

$$\begin{aligned} E(x', z', t') &= \frac{1}{\pi c \sqrt{2}} \frac{1}{\left(\frac{c^2 t'^2}{4} - (x'^2 + z'^2)\right)^{1/2}} \Upsilon(c^2 t'^2 - 4(x'^2 + z'^2)) \\ &= \frac{\sqrt{2}}{\pi c} \frac{1}{(c^2 t'^2 - 4(x'^2 + z'^2))^{1/2}} \Upsilon(c^2 t'^2 - 4(x'^2 + z'^2)) \end{aligned}$$

D'où l'on déduit l'expression de E en écrivant que

$$E(x, z, t) = E'\left(x \frac{\sqrt{2}}{2}, z - \frac{c}{2} t, t\right)$$

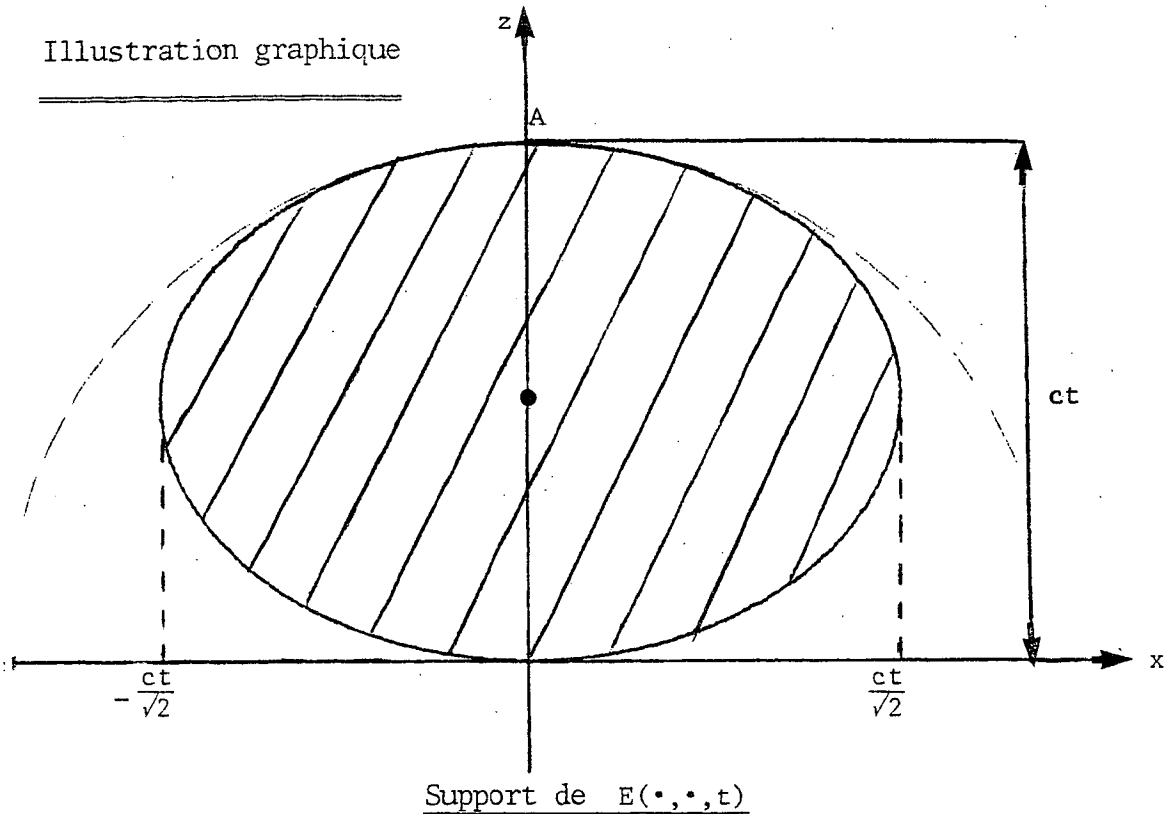
ce qui nous donne :

$$(2.9) \quad E(x, z, t) = \frac{1}{\pi c} \frac{1}{(2czt - x^2 - 2z^2)^{1/2}} \Upsilon(c^2 t^2 - 2x^2 - 4(z - \frac{ct}{2})^2)^2$$

En particulier, on voit qu'à l'instant t , le support de la solution élémentaire n'est autre que l'intérieur de l'ellipse d'équation :

$$(2.10) \quad \frac{2x^2}{c^2 t^2} + \frac{4}{c^2 t^2} \left(z - \frac{c}{2} t\right)^2 = 1.$$

Illustration graphique



Nous avons fait figurer en pointillé le cercle, centré sur l'origine, de rayon ct et qui délimite le support de la solution élémentaire de l'équation des ondes complètes.

Nous voyons donc, que la solution de l'approximation parabolique de l'équation des ondes se propage à vitesse finie (résultat qui n'était pas a priori évident comme le prouve l'exemple de l'approximation elliptique de l'équation des ondes) et que cette propagation s'effectue dans le sens des z croissants, c'est-à-dire dans le sens montant puisque à chaque instant le support de la solution élémentaire reste situé au-dessus de la droite $z = 0$.

En outre nous pouvons constater que dans la direction oz , le support de la solution élémentaire se propage exactement à la vitesse c et que les fronts d'ondes associés aux solutions de l'équation des ondes et de son approximation parabolique sont osculateurs au point A (même tangente et même rayon de courbure). En effet, au voisinage du point A , le cercle de rayon ct admet pour équation :

$$z = (c^2 t^2 - x^2)^{1/2} = ct \left(1 - \frac{x^2}{c^2 t^2}\right)^{1/2}$$

Donc, au voisinage du point A

$$(2.11) \quad z = ct \left(1 - \frac{x^2}{2c^2 t^2} + \frac{x^4}{8c^4 t^4} + O\left(\frac{x^6}{c^6 t^6}\right)\right)$$

De même au voisinage du point A, l'ellipse (2.10) admet comme équation

$$z = \frac{ct}{2} + \frac{ct}{2} \left(1 - 2\frac{x^2}{c^2t^2}\right)^{1/2}$$

$$= \frac{ct}{2} + \frac{ct}{2} \left(1 - \frac{x^2}{c^2t^2} - \frac{x^4}{2c^4t^4} + O\left(\frac{x^6}{c^6t^6}\right)\right)$$

Soit finalement,

$$(2.12) \quad z = ct \left(1 - \frac{x^2}{2c^2t^2} - \frac{x^4}{4c^4t^4} + O\left(\frac{x^6}{c^6t^6}\right)\right)$$

Expression de la solution du problème de Cauchy (2.1)

$$(2.13) \quad \left\{ \begin{array}{l} u(x, z, t) = \frac{\partial}{\partial t} \left(\int_{\mathbb{R}^2} E(x-x', z-z', t) u_0(x', z') dx' dz' \right) \\ \quad \quad \quad \int_{\mathbb{R}^2} E(x-x', z-z', t) u_1(x', z') dx' dz' \\ \text{où} \\ E(x, z, t) = \frac{\sqrt{2}}{\pi c} \frac{1}{(c^2t^2 - 2x^2 - 4(z - \frac{c}{2}t)^2)^{1/2}} \end{array} \right.$$

2.2 - Résultat de conservation de l'énergie

Nous faisons maintenant sur les données initiales du problème (2.1) les hypothèses suivantes :

$$(2.14) \quad \left\{ \begin{array}{l} \int_{\mathbb{R}^2} \left| \frac{\partial u_0}{\partial x} \right|^2 dx dz < +\infty \\ \int_{\mathbb{R}^2} |u_1|^2 dx dz < +\infty \end{array} \right.$$

On peut alors obtenir un premier résultat de conservation de l'énergie en multipliant l'équation par $\frac{\partial u}{\partial t}$ et en intégrant sur \mathbb{R}^2 :

$$\int_{\mathbb{R}^2} \frac{\partial^2 u}{\partial t^2} \frac{\partial u}{\partial t} dx dz + c \int_{\mathbb{R}^2} \frac{\partial^2 u}{\partial z \partial t} \frac{\partial u}{\partial t} dx dz - \frac{c^2}{2} \int_{\mathbb{R}^2} \frac{\partial u}{\partial t} \frac{\partial^2 u}{\partial x^2} dx dz = 0$$

Nous supposons alors que le problème (2.1) admet une solution unique possédant de bonnes propriétés qui permettent de justifier les calculs que nous allons mener (ce qui est effectivement le cas sous les hypothèses (2.14)). Nous avons alors :

$$\left\{ \begin{aligned} \int_{\mathbb{R}^2} \frac{\partial^2 u}{\partial t^2} \frac{\partial u}{\partial t} dx dz &= \frac{1}{2} \frac{d}{dt} \left(\int_{\mathbb{R}^2} \left| \frac{\partial u}{\partial t} \right|^2 dx dz \right) \\ \int_{\mathbb{R}^2} \frac{\partial^2 u}{\partial z \partial t} \frac{\partial u}{\partial t} dx dz &= \frac{1}{2} \int_{\mathbb{R}^2} \frac{\partial}{\partial z} \left(\left| \frac{\partial u}{\partial t} \right|^2 \right) dx dz = 0 \\ - \int_{\mathbb{R}^2} \frac{\partial^2 u}{\partial x^2} \frac{\partial u}{\partial t} dx dz &= \int_{\mathbb{R}^2} \frac{\partial^2 u}{\partial x \partial t} \frac{\partial u}{\partial x} dx dz \\ &= \frac{1}{2} \frac{d}{dt} \left(\int_{\mathbb{R}^2} \left| \frac{\partial u}{\partial x} \right|^2 dx dz \right) \end{aligned} \right.$$

Par suite, en introduisant "l'énergie" :

$$(2.15) \quad E_1(t) = \frac{1}{2} \int_{\mathbb{R}^2} \left| \frac{\partial u}{\partial t} \right|^2 dx dz + \frac{c^2}{4} \int_{\mathbb{R}^2} \left| \frac{\partial u}{\partial x} \right|^2 dx dz$$

Nous obtenons
$$\frac{d}{dt} \{E_1(t)\} = 0$$

ce qui donne

$$(2.16) \quad \forall t \geq 0 \quad E_1(t) = E_1(0) = \frac{1}{2} \int_{\mathbb{R}^2} |u_1|^2 dx dz + \frac{c^2}{4} \int_{\mathbb{R}^2} \left| \frac{\partial u_0}{\partial x} \right|^2 dx dz$$

L'estimation ainsi obtenue permet alors d'énoncer un résultat d'existence et d'unicité, sous les hypothèses (2.14), relatif au problème 2.1. Tout ceci sera détaillé dans le cas de l'étude de l'équation en milieu hétérogène stratifié.

Nous faisons maintenant l'hypothèse supplémentaire :

$$(2.17) \quad \int_{\mathbb{R}^2} \left| \frac{\partial u_0}{\partial z} \right|^2 dx dz < +\infty$$

On obtient un deuxième résultat de conservation de l'énergie en réécrivant l'équation paraxiale sous la forme :

$$\frac{\partial}{\partial t} \left(\frac{\partial u}{\partial t} + c \frac{\partial u}{\partial z} \right) - \frac{c^2}{2} \frac{\partial^2 u}{\partial x^2} = 0$$

On multiplie ensuite par $\frac{\partial u}{\partial t} + c \frac{\partial u}{\partial z}$ et on intègre sur tout l'espace en utilisant les égalités suivantes :

$$\begin{cases} \int_{\mathbb{R}^2} \frac{\partial}{\partial t} \left(\frac{\partial u}{\partial z} + c \frac{\partial u}{\partial z} \right) \left(\frac{\partial u}{\partial t} + c \frac{\partial u}{\partial z} \right) dx dz = \frac{1}{2} \frac{d}{dt} \int_{\mathbb{R}^2} \left| \frac{\partial u}{\partial t} + c \frac{\partial u}{\partial z} \right|^2 dx dz \\ - \int_{\mathbb{R}^2} \frac{\partial u}{\partial t} \frac{\partial^2 u}{\partial x^2} dx dz = \frac{1}{2} \frac{d}{dt} \int_{\mathbb{R}^2} \left| \frac{\partial u}{\partial x} \right|^2 dx dz \\ - \int_{\mathbb{R}^2} \frac{\partial u}{\partial z} \frac{\partial^2 u}{\partial x^2} dx dz = 0 \end{cases}$$

Alors, en introduisant "l'énergie"

$$(2.18) \quad E_2(t) = \frac{1}{2} \int_{\mathbb{R}^2} \left| \frac{\partial u}{\partial t} + c \frac{\partial u}{\partial z} \right|^2 dx dz + \frac{c^2}{4} \int_{\mathbb{R}^2} \left| \frac{\partial u}{\partial x} \right|^2 dx dz$$

Nous obtenons $\frac{d}{dt} \{E_2(t)\} = 0$

Autrement dit :

$$(2.19) \quad E_2(t) = E_2(0) = \frac{1}{2} \int_{\mathbb{R}^2} \left| u_1 + c \frac{\partial u_0}{\partial z} \right|^2 dx dz + \frac{c^2}{4} \int_{\mathbb{R}^2} \left| \frac{\partial u_0}{\partial x} \right|^2 dx dz$$

Ce résultat permet alors d'obtenir un résultat de régularité supplémentaire sur la solution de (2.1) lorsque l'hypothèse (2.17) est vérifiée.

2.3 - Expression de la solution de l'équation par transformation Fourier en espace. Décomposition en ondes planes. Etude de la dispersion.

Nous désignons par \mathcal{F} , la transformation de Fourier dans $\mathcal{L}'(\mathbb{R}^2)$, qui pour toute fonction régulière u , est définie par :

$$\left\{ \begin{array}{l} \mathcal{F}: u \longrightarrow \hat{u} = \mathcal{F}u \\ \hat{u}(k_x, k_z) = \frac{1}{2\pi} \int_{\mathbb{R}^2} u(x, z) \exp-i(k_x x + k_z z) dx dz \end{array} \right.$$

Etant donné u solution unique de (2.1) nous désignons par $\hat{u}(\cdot, \cdot, t)$ la transformée de Fourier de $u(\cdot, \cdot, t)$. Alors pour tout couple (k_x, k_z) , la fonction $t \longrightarrow \hat{u}(k_x, k_z, t)$ est solution de l'équation différentielle :

$$(2.20) \quad \frac{d^2 \hat{u}}{dt^2} + i c k_z \frac{d\hat{u}}{dt} + \frac{c^2 k_x^2}{2} \hat{u} = 0$$

et vérifie les conditions initiales

$$(2.21) \quad \left\{ \begin{array}{l} \hat{u}(k_x, k_z, 0) = \hat{u}_0(k_x, k_z) \\ \frac{d\hat{u}}{dt}(k_x, k_z, 0) = u_1(k_x, k_z) \end{array} \right.$$

On cherche alors une base de solutions de (2.20) sous la forme :

$$(2.22) \quad v(t) = \exp - i\omega t$$

au quel cas on aboutit bien entendu à l'équation caractéristique :

$$(2.23) \quad \omega^2 - \omega c k_z - \frac{c^2 k_x^2}{2} = 0$$

dont les deux solutions, réelles, peuvent s'écrire :

$$(2.24) \quad \left\{ \begin{array}{l} \omega^+(k_x, k_z) = \frac{c}{2} k_z + \text{signe}(k_z) \frac{c}{2} (k_x^2 + k_z^2)^{1/2} \\ \omega^-(k_x, k_z) = \frac{c}{2} k_z - \text{signe}(k_z) \frac{c}{2} (k_x^2 + k_z^2)^{1/2} \end{array} \right.$$

On remarquera que l'on a notamment les développements suivants :

$$(2.25) \quad \begin{cases} \omega^+(k_x, k_z) = \frac{ck_z}{2} \left(1 + \frac{1}{2} \frac{k_x^2}{k_z^2} + O\left(\frac{k_x^4}{k_z^4}\right) \right) \\ \omega^-(k_x, k_z) = -\frac{ck_z}{2} \left(\frac{1}{2} \frac{k_x^2}{k_z^2} + O\left(\frac{k_x^4}{k_z^4}\right) \right) \end{cases}$$

et l'on notera en outre que l'on a :

$$(2.26) \quad \begin{cases} \forall (k_x, k_z) \in \mathbb{R}^2 & \frac{\omega^+(k_x, k_z)}{ck_z} \geq 0 \\ \forall (k_x, k_z) \in \mathbb{R}^2 & \frac{\omega^-(k_x, k_z)}{ck_z} \leq 0 \end{cases}$$

Il est alors facile d'exprimer la solution $\hat{u}(k_x, k_z, t)$ du problème ((2.20), (2.21)) qui s'écrit donc :

$$(2.27) \quad \hat{u}(\cdot, \cdot, t) = \frac{1}{\omega^+ - \omega^-} \left\{ (i\hat{u}_1 - \omega^- \hat{u}_0) e^{-i\omega^+ t} + (\omega^+ \hat{u}_0 - i\hat{u}_1) e^{-i\omega^- t} \right\}$$

la dépendance par rapport à (k_x, k_z) étant déterminée par l'intermédiaire des fonctions $\omega^+, \omega^-, \hat{u}_0, \hat{u}_1$. On notera en outre que bien que $|\omega^+ - \omega^-| = c(k_x^2 + k_z^2)^{1/2}$ l'expression admet une limite quand $(k_x, k_z) \rightarrow 0$ limite que s'écrit, pourvu que u_0 et u_1 soient suffisamment régulières ;

$$(2.28) \quad \hat{u}(0, 0, t) = \hat{u}_0(0, 0) + t \hat{u}_1(0, 0)$$

Moyennant quoi, par transformation de Fourier inverse, la solution u de (2.1) s'obtient à partir de (2.27), ce qui donne toujours lorsque u_0 et u_1 sont réguliers :

$$(2.29) \quad u(x, z, t) = \int_{\mathbb{R}^2} \frac{1}{\omega^+ - \omega^-} \left\{ (i\hat{u}_1 - \omega^- \hat{u}_0) e^{-i\omega^+ t} + (\omega^+ \hat{u}_0 - i\hat{u}_1) e^{-i\omega^- t} \right\} e^{i(k_x x + k_z z)} dk_x dk_z$$

Interprétation de (2.29)

Sous réserve d'hypothèses supplémentaires sur \hat{u}_0 et \hat{u}_1 qui permettent de justifier l'existence des intégrales que nous allons écrire, on voit que l'on peut décomposer la solution (2.29) de la façon suivante :

$$(2.30) \quad \left\{ \begin{array}{l} u(x,z,t) = u^+(x,z,t) + u^-(x,z,t) \\ u^+(x,z,t) = \int_{\mathbb{R}^2} \frac{i\hat{u}_1 - \omega^- \hat{u}_0}{\omega^+ - \omega^-} e^{-i(\omega^+ t - k_x x - k_z z)} dk_x dk_z \\ u^-(x,z,t) = \int_{\mathbb{R}^2} \frac{\omega^+ \hat{u}_0 - i\hat{u}_1}{\omega^+ - \omega^-} e^{-i(\omega^- t - k_x x - k_z z)} dk_x dk_z \end{array} \right.$$

Compte tenu de (2.24) :

- $u^+(x,z,t)$ apparaît comme la superposition d'ondes planes monochromatiques (P^+) se propageant dans la direction $z > 0$.

- $u^-(x,z,t)$ apparaît comme la superposition d'ondes planes monochromatiques (P^-) se propageant dans la direction $z < 0$.

Au premier abord, la présence du terme $u^-(x,z,t)$ est paradoxale dans la mesure où, si on choisit par exemple des conditions initiales vérifiant $i\hat{u}_1 = \omega^- \hat{u}_0$, la solution apparaît simplement comme un paquet d'ondes planes se propageant toutes dans la direction $z < 0$, alors que l'on a vu, sur la solution élémentaire, que la solution se propageait globalement dans la direction $z > 0$.

En fait, il est bien connu que la propagation de l'énergie d'un tel paquet d'ondes, et par conséquent celle du support de la solution, est régie par les vitesses de groupe de ces ondes planes. L'étude des vitesses de groupes des ondes (P^+) et (P^-) permettra, comme on le verra, de lever ce paradoxe apparent.

Etude de la dispersion des ondes (P⁺) et (P⁻)

Nous nous limiterons, pour cette étude, aux vecteurs d'onde $\vec{k} = (k_x, k_z)$ dont la seconde composante est positive ou nulle. Cette limitation n'est pas restrictive dans la mesure où la formule (2.25) montre que l'on a :

$$\left\{ \begin{array}{l} \omega^+(k_x, -k_z) = -\omega^+(k_x, k_z) \\ \omega^-(k_x, -k_z) = -\omega^-(k_x, k_z) \end{array} \right.$$

Il y a donc conservation des vitesses de phase et de groupe des ondes (P⁺) et (P⁻) lorsque l'on passe du vecteur (k_x, k_z) au vecteur $(k_x, -k_z)$.

Dispersion des ondes (P⁺)

La vitesse de phase d'une onde (P⁺) se propageant dans une direction (k_x, k_z) est, en module, donnée par :

$$V^+(k_x, k_z) = \frac{\omega^+(k_x, k_z)}{(k_x^2 + k_z^2)^{1/2}}$$

Si nous introduisons l'angle θ , compris entre $-\frac{\pi}{2}$ et $\frac{\pi}{2}$, entre la direction de propagation (k_x, k_z) et la direction Oz, il est facile de voir que cette vitesse de phase ne dépend que de θ .

En effet,

$$\omega^+(k_x, k_z) = \frac{c}{2} k_z + \frac{c}{2} (k_z^2 + 2k_x^2)^{1/2}$$

D'où,

$$V^+(k_x, k_z) = \frac{c}{2} (k_z (k_x^2 + k_z^2)^{-1/2} + (1 + \frac{k_x^2}{k_x^2 + k_z^2})^{1/2})$$

Soit encore :

$$(2.31) \quad V^+(k_x, k_z) = V^+(\theta) = \frac{c}{2} (\cos\theta + (1 + \sin^2\theta)^{1/2})$$

La dispersion des ondes (P^+) se manifeste, non pas en fonction de la longueur d'onde considérée à savoir $\lambda = 2\pi|k|^{-1} = 2\pi((k_x^2+k_z^2)^{-1/2})$ mais uniquement en fonction de la direction de propagation. Cela est bien entendu lié au caractère homogène de l'équation.

On notera que :

$$\left| \begin{array}{l} v^+(0) = c \\ v^+(\theta) = c \left(1 - \frac{\theta^4}{8} + o(\theta^6)\right) \\ c \frac{\sqrt{2}}{2} \leq v^+(\theta) \leq c \quad \forall \theta \in \left[-\frac{\pi}{2}, \frac{\pi}{2}\right] \end{array} \right.$$

Toutes les ondes (P^+) se propagent donc à des vitesses comprises entre $\frac{c}{2}$ et c , la vitesse c n'étant atteinte que lorsque la direction de propagation est la direction verticale. En outre, lorsque la direction de propagation s'écarte peu de la verticale, la vitesse de phase approche la vitesse exacte c à l'ordre 4 (par défaut).

Dispersion des ondes (P^-)

La vitesse de phase d'une onde (P^-) est donnée par :

$$v^-(k_x, k_z) = \frac{\omega^-(k_x, k_z)}{(k_x^2 + k_z^2)^{1/2}}$$

Il est clair que, là encore, le caractère dispersif de ces ondes planes se manifeste uniquement en fonction de la direction de propagation et que l'on a la formule :

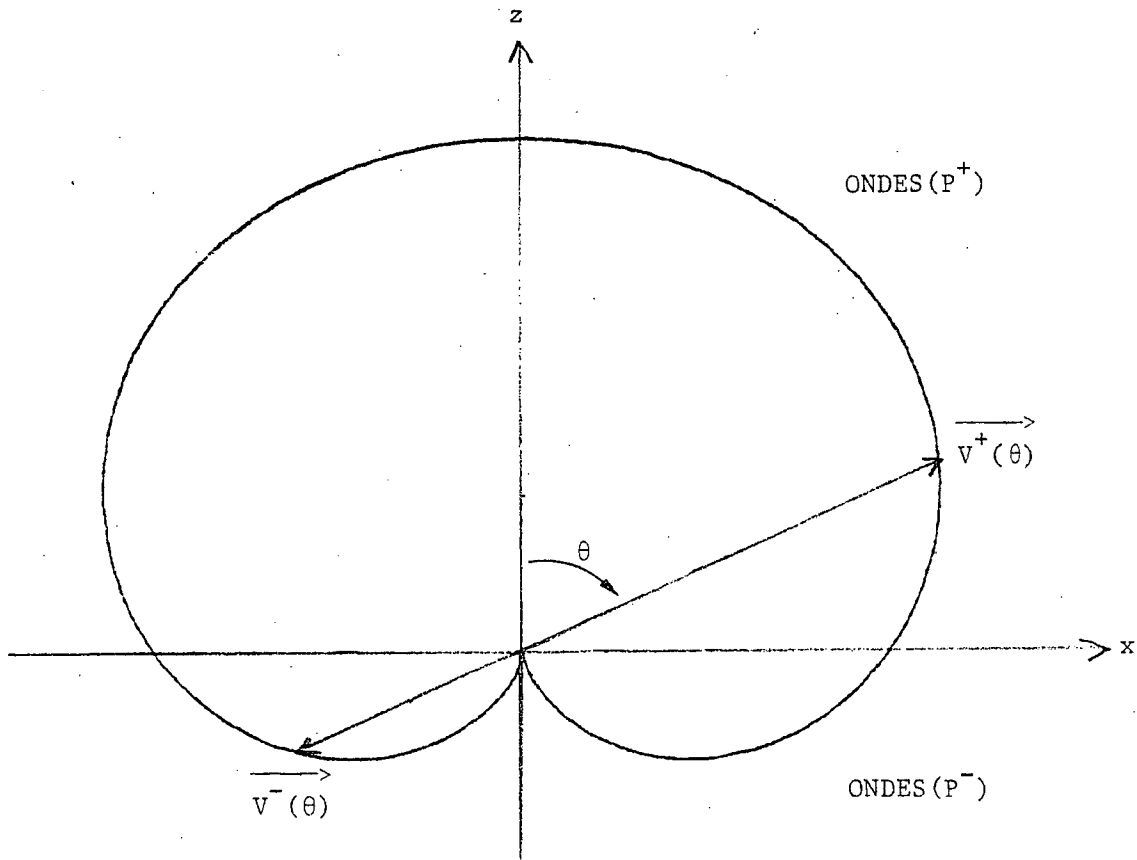
$$(2.33) \quad v^-(k_x, k_z) = v^-(\theta) = \frac{c}{2} \cos\theta - ((1 + \sin^2\theta)^{1/2})$$

Cette fois on notera que :

$$\left| \begin{array}{l} v^-(0) = 0 \\ v^-(\theta) = \frac{c\theta^4}{6}(1 + o(\theta^2)) \\ 0 \leq v^-(\theta) \leq \frac{c\sqrt{2}}{2} \quad \forall \theta \in \left[-\frac{\pi}{2}, \frac{\pi}{2}\right] \end{array} \right.$$

La vitesse de phase des ondes P^- , qui se propagent dans le sens $z < 0$, est donc bornée par $\frac{c}{2}$ et cette vitesse est nulle lorsque la direction de propagation est la direction verticale.

Sur la figure qui suit nous avons représenté le lieu décrit par les extrémités des vecteurs $\vec{v}^+(\theta)$ et $\vec{v}^-(\theta)$ lorsque θ décrit $[-\frac{\pi}{2}, \frac{\pi}{2}]$



Signalons que si maintenant on considère l'enveloppe de la famille de droites $(\Delta_\theta^+, \Delta_\theta^-)$ où

- Δ_θ^+ est la droite passant par l'extrémité du vecteur $\vec{v}^+(\theta)$ et orthogonale à ce vecteur,
- Δ_θ^- est la droite passant par l'extrémité du vecteur $\vec{v}^-(\theta)$ et orthogonale à ce vecteur.

alors on aboutit à l'ellipse d'équation

$$(2.34) \quad 2x^2 + 4(y - \frac{c}{2})^2 = c^2$$

qui n'est autre que l'ellipse qui délimite le support de la solution élémentaire de l'équation (2.8) à l'instant $t = 1$. On retrouvera et détaillera ce résultat lors de l'étude de l'équation en milieu hétérogène.

Vitesse de groupe des ondes (P^+)

Cette vitesse est, par définition, égale :

$$(2.35) \quad \vec{v}_g^+(k_x, k_z) = \vec{\nabla} \omega^+(k_x, k_z) = \frac{c}{2} \begin{pmatrix} 2k_x (2k_x^2 + k_z^2)^{-1/2} \\ 1 + k_z (2k_x^2 + k_z^2)^{-1/2} \end{pmatrix}$$

On constate à nouveau que la vitesse de groupe ne dépend que de θ et que l'on a :

$$(2.36) \quad \vec{v}_g^+(\theta) = \frac{c}{2} \begin{pmatrix} -2 \sin\theta (1 + \sin^2\theta)^{-1/2} \\ 1 + \cos\theta (1 + \sin^2\theta)^{-1/2} \end{pmatrix}$$

En module, cette vitesse est donnée par

$$(2.37) \quad v_g^+(\theta) = c \frac{\sqrt{2}}{2} \left\{ 1 + \frac{\sin^2\theta}{1 + \sin^2\theta} + \frac{\cos\theta}{(1 + \sin^2\theta)^{1/2}} \right\}^{1/2}$$

Il est alors intéressant de remarquer que :

- (2.38)
- la deuxième composante du vecteur $\vec{v}_g^+(\theta)$ est toujours positive.
 - Pour tout $\theta \in [-\frac{\pi}{2}, \frac{\pi}{2}]$ $c \frac{\sqrt{3}}{2} \leq v_g^+(\theta) \leq c$
 - $v_g^+(\theta) = c \iff \theta = 0$
 - $v_g^+(\pm \frac{\pi}{2}) = c \frac{\sqrt{3}}{2}$

Vitesse de groupe des ondes (P^-)

Elle est donnée par :

$$(2.39) \quad \vec{v}_g^-(k_x, k_z) = \vec{v}_\omega^-(k_x, k_z) = \frac{c}{2} \begin{pmatrix} -2k_x (k_z^2 + 2k_x^2)^{-1/2} \\ 1 - k_z (k_z^2 + 2k_x^2)^{-1/2} \end{pmatrix}$$

ce qui, exprimé en fonction de θ , donne :

$$(2.40) \quad v_g^-(\theta) = \frac{c}{2} \begin{pmatrix} 2\sin\theta(1+\sin^2\theta)^{-1/2} \\ 1-\cos\theta(1+\sin^2\theta)^{-1/2} \end{pmatrix}$$

et en module, cette vitesse est donnée par :

$$(2.41) \quad v_g^-(\theta) = \frac{c\sqrt{2}}{2} \left\{ 1 + \frac{\sin^2\theta}{1+\sin^2\theta} + \frac{\cos\theta}{(1+\sin^2\theta)^{1/2}} \right\}^{1/2}$$

ce qui permet de déduire que :

$$(2.42) \quad \left\{ \begin{array}{l} \bullet \text{ la deuxième composante du vecteur } v_g^-(\theta) \text{ est toujours positive} \\ \bullet \forall \theta \in \left[-\frac{\pi}{2}, \frac{\pi}{2}\right] \quad 0 \leq v_g^-(\theta) \leq \frac{c\sqrt{3}}{2} \\ \bullet v_g^-(0) = 0 \\ \bullet v_g^-\left(\pm \frac{\pi}{2}\right) = \frac{c\sqrt{3}}{2} \end{array} \right.$$

Enfin, le lieu décrit par les extrémités des vecteurs $\vec{v}_g^+(\theta)$ et $\vec{v}_g^-(\theta)$ lorsque θ décrit $\left[-\frac{\pi}{2}, \frac{\pi}{2}\right]$ est l'ellipse d'équation (2.34).

En effet, soit $M^+(\theta)(x^+(\theta), y^+(\theta))$ défini par :

$$\begin{aligned} \overrightarrow{OM^+(\theta)} &= \vec{v}_g^+(\theta) \\ \begin{cases} x^+(\theta) &= -c \frac{\sin\theta}{(1+\sin^2\theta)^{1/2}} \\ y^+(\theta) &= \frac{c}{2} \left(1 + \frac{\cos\theta}{(1+\sin^2\theta)^{1/2}} \right) \end{cases} \end{aligned}$$

$$2x^+(\theta)^2 = 2c^2 \frac{\sin^2 \theta}{1 + \sin^2 \theta}$$

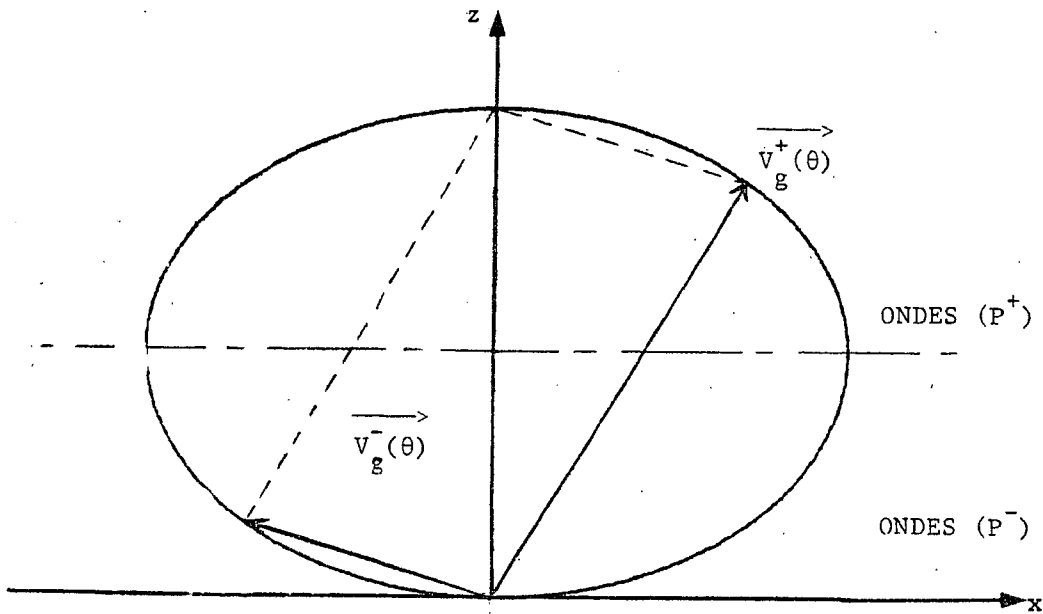
$$4\left(y^+(\theta) - \frac{c}{2}\right)^2 = c^2 \frac{\cos^2 \theta}{1 + \sin^2 \theta}$$

D'où

$$2x^+(\theta)^2 + 4\left(y^+(\theta) - \frac{c}{2}\right)^2 = c^2 \left(\frac{2\sin^2 \theta + \cos^2 \theta}{1 + \sin^2 \theta}\right) = c^2,$$

(les calculs sont rigoureusement les mêmes pour le point $M^-(\theta)$ défini par $\overrightarrow{OM^-(\theta)} = \vec{v}_g^-(\theta)$)

Illustration graphique



On remarque que $\forall \theta \in [-\frac{\pi}{2}, \frac{\pi}{2}] \quad \vec{v}_g^+(\theta) + \vec{v}_g^-(\theta) = c \begin{pmatrix} 0 \\ 1 \end{pmatrix}$

On retrouve donc le front d'onde à l'instant $t = 1$. C'est l'étude asymptotique de la solution quand $t \rightarrow \infty$ qui permet d'expliquer le lien entre ce front et les vitesses de groupe, grâce au théorème de la phase stationnaire.

Pour terminer cette étude indiquons comment on peut très rapidement obtenir géométriquement les vecteurs $\vec{v}^+(\theta), \vec{v}^-(\theta), \vec{v}_g^+(\theta), \vec{v}_g^-(\theta)$ à partir de la "courbe de lenteur" ("slowness surface" en anglais), ce qui est la courbe dans le plan $(K_x = \frac{k_x c}{\omega}, K_z = \frac{k_z c}{\omega})$ dont l'équation est obtenue à partir de la relation de dispersion :

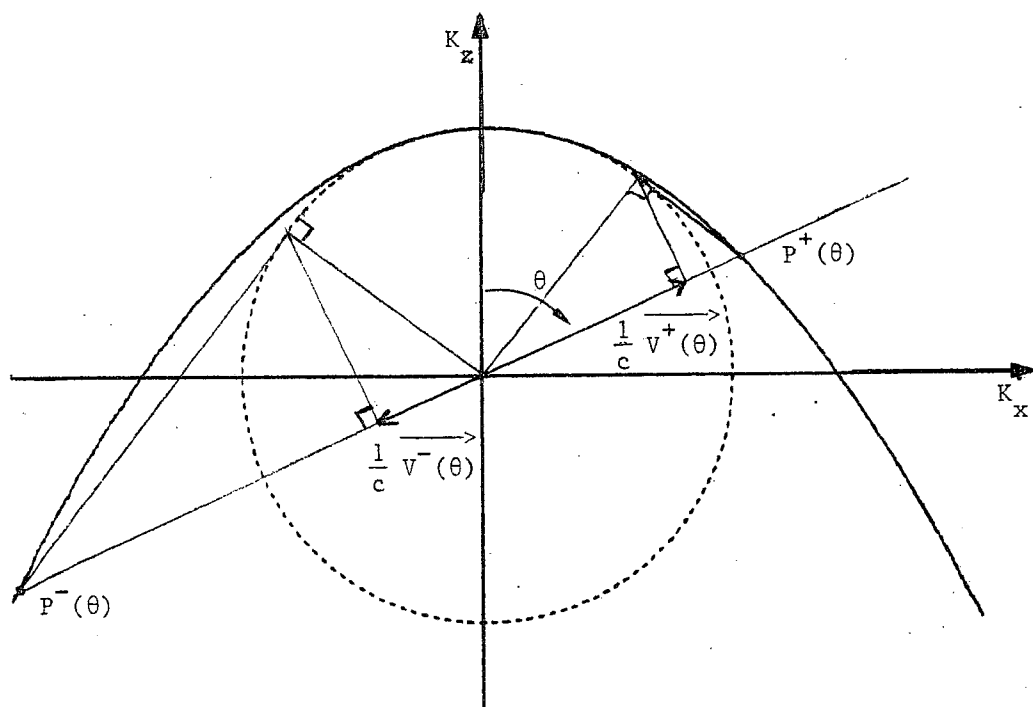
$$(2.43) \quad \frac{c^2}{2} K_x^2 + cK_z - 1 = 0$$

Cette courbe est donc l'équivalent, pour l'équation paraxiale, du cercle centré sur l'origine de rayon c pour l'équation des ondes. Il s'agit de la parabole osculatrice à ce cercle au point d'intersection avec le demi axe $\{k_x = 0, k_z > 0\}$ (d'où le nom d'approximation parabolique de l'équation des ondes). Il est clair alors que si l'on considère la droite d'angle polaire θ par rapport à l'axe oz les deux points d'intersection de cette droite avec la courbe (2.43), soient $P^+(\theta)$ et $P^-(\theta)$ sont tels que :

$$\vec{OP}^+(\theta) = \frac{c}{v^+(\theta)} \vec{N}(\theta)$$

$$\vec{OP}^-(\theta) = -\frac{c}{v^-(\theta)} \vec{N}(\theta)$$

d'où la construction géométrique :



Pour obtenir une construction des vitesses de groupe, il suffit de remarquer que comme on a la relation de dispersion :

$$\omega^2 - ck_z \omega - \frac{c^2}{2} k_x^2 = 0$$

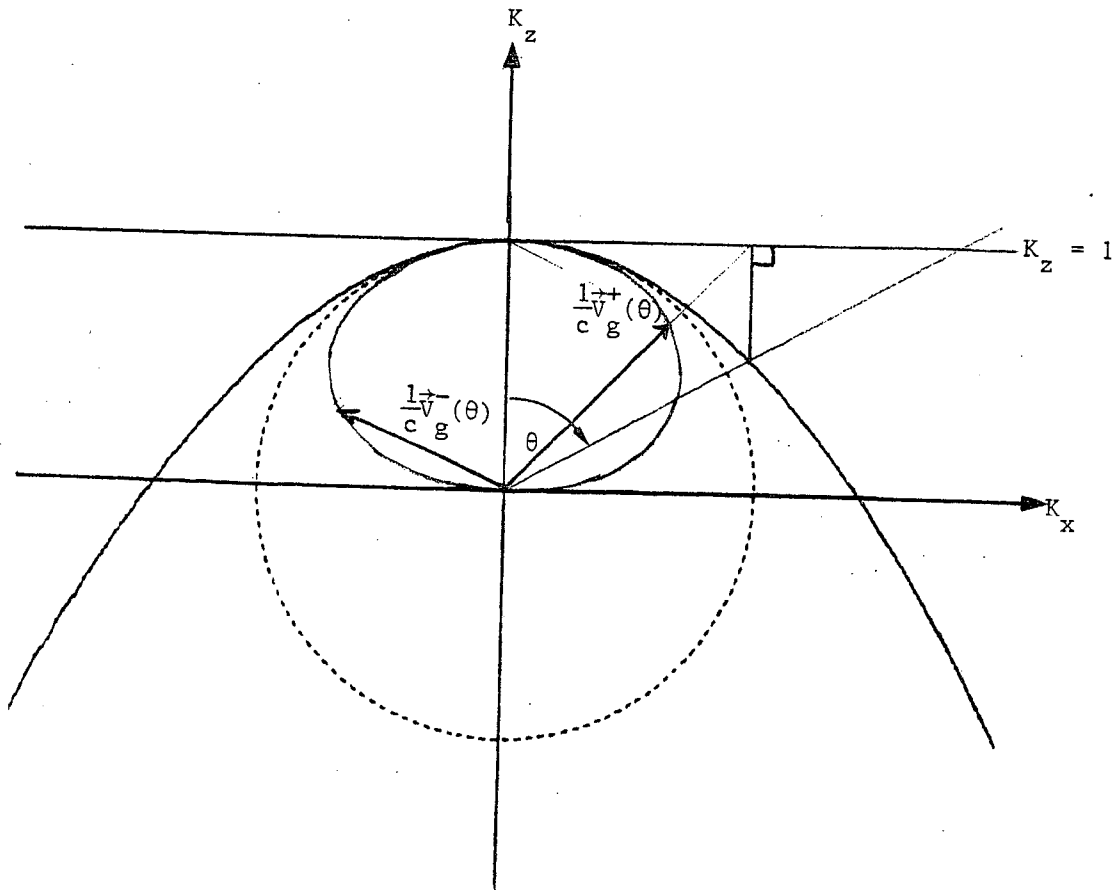
Par différenciation nous avons

$$\begin{cases} (2\omega - ck_x) \frac{d\omega}{dk_z} - \omega c = 0 \\ (2\omega - ck_x) \frac{d\omega}{dk_x} - k_x c = 0 \end{cases}$$

D'où l'on déduit que l'on a toujours :

$$\begin{pmatrix} \frac{d\omega}{dk_x} \\ \frac{d\omega}{dk_z} \end{pmatrix} // \begin{pmatrix} \frac{k_x c}{\omega} \\ 1 \end{pmatrix}$$

D'où la construction géométrique :



2.4. Comportement asymptotique des solutions de l'équation paraxiale

2.4.1. Cas de l'équation d'Helmholtz associée

Nous envisageons le cas de l'équation paraxiale (1.8) en régime sinusoïdal de fréquence ω donnée. Autrement dit, nous nous intéressons au problème :

$$(2.44) \quad \frac{\partial^2 u}{\partial t^2} + c \frac{\partial^2 u}{\partial z \partial t} - \frac{c^2}{2} \frac{\partial^2 u}{\partial x^2} = f(x, z) e^{-i\omega t}$$

dont la solution s'écrit nécessairement,

$$(2.45) \quad u(x, z, t) = \phi(x, z) e^{-i\omega t}$$

où ϕ est donc solution de l'équation d'Helmholtz associée à l'équation paraxiale (1.8) :

$$(2.46) \quad -\frac{c^2}{2} \frac{\partial^2 \phi}{\partial x^2} - i\omega c \frac{\partial \phi}{\partial z} - \omega^2 \phi = f$$

Il est bien connu que (2.46) n'admet pas de solution unique. En revanche, on peut définir sa solution sortante en généralisant le principe d'absorption limite développé dans le cas des opérateurs autoadjoints ([17], [19], [20]). Pour cela nous considérons l'équation ($\varepsilon > 0$ donné) :

$$(2.47) \quad -\frac{c^2}{2} \frac{d^2 \phi_\varepsilon}{dx^2} - i\omega c \frac{\partial \phi_\varepsilon}{\partial z} - (\omega^2 + i\varepsilon\omega) \phi_\varepsilon = f$$

équation qui, pour f appartenant à $L^2(\mathbb{R}^2)$, admet effectivement une solution unique ϕ_ε dans $L^2(\mathbb{R}^2)$ (cela équivaut à rajouter un terme d'amortissement $\varepsilon \frac{\partial u}{\partial t}$ à l'équation (1.8)).

Nous définissons alors la solution sortante de (2.46) par :

$$(2.48) \quad \phi = \lim_{\varepsilon \rightarrow 0} \phi_\varepsilon$$

(On montre que cette limite existe par exemple dans l'espace $H_{loc}^2(\mathbb{R}^2)$)

On peut, comme on le verra dans le cas plus général de l'équation paraxiale en milieu stratifié obtenir une expression analytique de ϕ . Dans ce paragraphe, nous nous intéressons simplement à l'étude du comportement asymptotique de la solution $\phi(x,z)$ lorsque $r = (x^2+z^2)^{1/2}$ tend vers l'infini, si l'on suppose par exemple

$$(2.49) \quad f \in \mathcal{L}(\mathbb{R}^2)$$

La technique (cf. [19], [20]) consiste à faire appel à la transformation de Fourier dans \mathbb{R}^2 .

Nous posons :

$$(2.50) \quad \hat{\phi}_\varepsilon(k_x, k_z) = \text{L.i.m.} \frac{1}{2\pi} \iint_{\mathbb{R}^2} \phi_\varepsilon(x, z) e^{-i(k_x x + k_z z)} dx dz$$

auquel cas on obtient très facilement que

$$(2.51) \quad \hat{\phi}_\varepsilon(k_x, k_z) = \frac{\hat{f}(k_x, k_z)}{c^2 \frac{k_x^2}{2} + \omega c k_z - \omega^2 - i\varepsilon \omega}$$

qui est bien définie sur \mathbb{R}^2 puisque la fonction

$(k_x, k_z) \longrightarrow \frac{c^2}{2} k_x^2 + \omega c k_z - (\omega^2 + i\varepsilon \omega)$ ne s'annule jamais. A partir de (2.51)

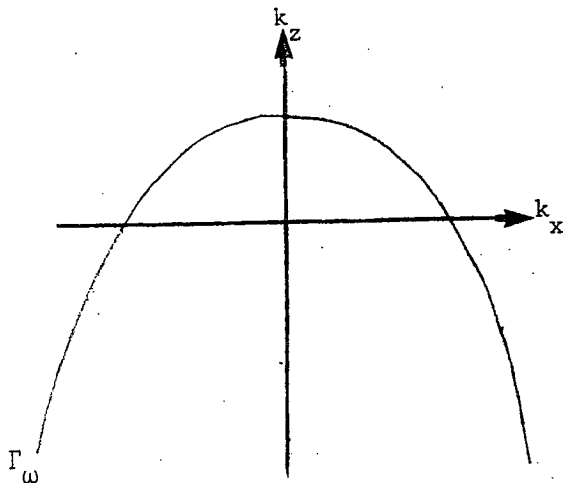
on obtient $\phi_\varepsilon(x, z)$ par transformation de Fourier inverse.

$$(2.52) \quad \phi_\varepsilon(x, z) = \frac{1}{2\pi} \iint_{\mathbb{R}^2} \frac{\hat{f}(k_x, k_z) e^{i(k_x x + k_z z)}}{c^2 \frac{k_x^2}{2} + \omega c k_z - (\omega^2 + i\varepsilon \omega)} dk_x dk_z$$

Le passage à la limite quand $\varepsilon \rightarrow 0$ est classique ([15], [19]). Il fait appel à la notion de valeur principale :

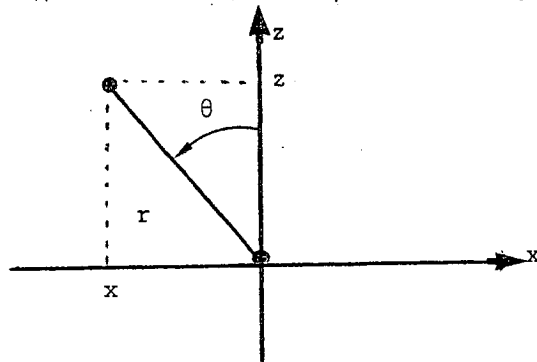
$$(2.53) \quad \left. \begin{aligned} \phi(x, z) &= \frac{1}{2\pi} \text{v.p.} \iint_{\mathbb{R}^2} \frac{\hat{f}(k_x, k_z) e^{i(k_x x + k_z z)}}{\frac{c^2}{2} k_x^2 + \omega c k_z - \omega^2} dk_x dk_z \\ &+ \frac{i}{2} \int_{\Gamma_\omega} \frac{\hat{f}(k_x, k_z) e^{i(k_x x + k_z z)}}{c(\omega^2 + c^2 k_x^2)^{1/2}} d\sigma(k_x, k_z) \end{aligned} \right\}$$

où $\Gamma_\omega = \{(k_x, k_z) \in \mathbb{R}^2 / \frac{c^2 k_x^2}{2} + \omega c k_z - \omega^2 = 0\}$
 $d\sigma(k_x, k_z)$ désigne la mesure superficielle sur Γ_ω



On retrouve ici la "courbe de lenteur"

On introduit alors les coordonnées polaires (r, θ) par rapport à l'axe oz .



$$\begin{cases} z = r \cos \theta \\ x = -r \sin \theta \end{cases}$$

Alors, après un changement de notation évident on obtient :

$$(2.54) \quad \phi(r, \theta) = \frac{1}{2\pi} \text{v.p.} \iint_{\mathbb{R}^2} \frac{\hat{f}(k_x, k_z) e^{ir(k_z \cos \theta - k_x \sin \theta)}}{\frac{c^2 k_x^2}{2} + \omega c k_z - \omega^2} dk_x dk_z + \frac{i}{2} \int_{\Gamma_\omega} \frac{\hat{f}(k_x, k_z) e^{ir(k_z \cos \theta - k_x \sin \theta)}}{c(\omega^2 + c^2 k_x^2)^{1/2}} d\sigma(k_x, k_z)$$

Notre but est ici d'obtenir, à θ fixé, un développement de la fonction $r \rightarrow \phi(r, \theta)$ au voisinage de $r = +\infty$. C'est le théorème de la phase stationnaire ([9], [17]) qui permet de résoudre cette question. Pour notre cas le résul-

taut est le suivant :

• Pour $|\theta| \geq \frac{\pi}{2}$ $\phi(r, \theta) = O(r^{-\infty})$ (*)

• Pour $-\frac{\pi}{2} < \theta < \frac{\pi}{2}$

$$\phi(r, \theta) = \frac{f}{\sqrt{2\pi}} \frac{A(\omega, \theta)}{r^{1/2}} e^{ir \vec{S}(\omega, \theta) \cdot \vec{N}(\theta) - \frac{i\pi}{4}} + O\left(\frac{1}{r^{3/2}}\right)$$

avec

$$\begin{cases} \vec{N}(\theta) = (-\sin\theta, \cos\theta) \\ \vec{S}(\omega, \theta) = \left(-\frac{\omega}{c} \operatorname{tg}\theta, \frac{\omega}{c} (1 - \operatorname{tg}^2\theta)\right) \\ A(\omega, \theta) = \frac{|\cos\theta|^{1/2}}{\omega^{1/2}} \end{cases}$$

le $O\left(\frac{1}{r^{3/2}}\right)$ étant uniforme par rapport à θ

Asymptotiquement la solution $\phi(r, \theta)$ apparaît donc comme une onde harmonique divergente se propageant dans la direction θ à la vitesse

$$(2.56) \quad c_{\infty}(\omega, \theta) = \frac{\omega}{\vec{S}(\omega, \theta) \cdot \vec{N}(\theta)} = \frac{2c \cos\theta}{1 + \cos^2\theta}$$

dont l'amplitude décroît comme $\frac{1}{\sqrt{r}}$ et est modulée, en fonction de la direction de propagation par le terme $A(\omega, \theta) \hat{f}(\vec{S}(\omega, \theta))$. Nous désignerons par coefficient d'amplitude le terme $A(\omega, \theta)$ qui est indépendant de la source f considérée. $A(\omega, \theta)$ représente effectivement la variation de l'amplitude de l'onde asymptotique en fonction de θ lorsque $f = \delta$. Notons que la source $f(x, z)$ n'influe sur le comportement asymptotique de la solution $\phi(r, \theta)$ que par l'intermédiaire des valeurs de sa transformée de Fourier \hat{f} le long de la courbe Γ_{ω} .

Nous ne nous étendrons pas sur les calculs menant à la formule (2.55) (On se reportera à [], par exemple, pour les détails). Rappelons néanmoins que :

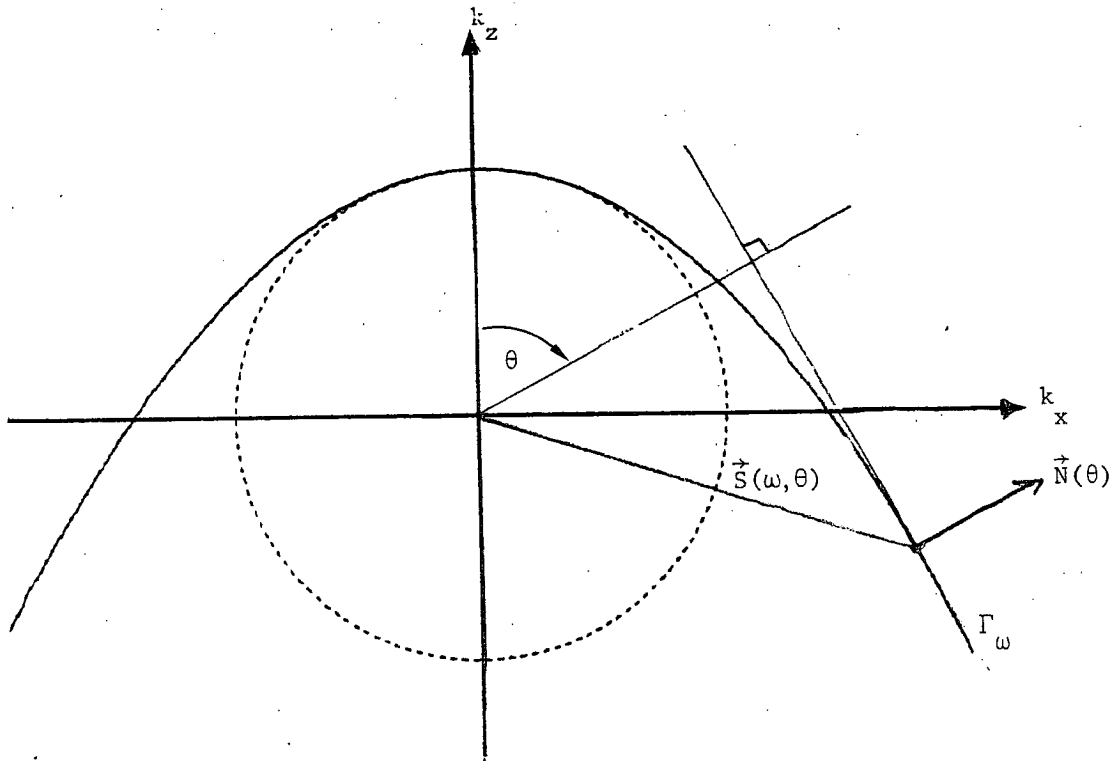
- le point $s(\omega, \theta)$ tel que $\overrightarrow{OS(\omega, \theta)} = \vec{S}(\omega, \theta)$ est l'unique point de la

(*) En fait le calcul montre que pour $|\theta| \geq \frac{\pi}{2}$ $\phi(r, \theta) = 0$

courbe Γ_ω , où la phase :

$$\psi(\theta, k_x, k_z) = k_z \cos\theta - k_x \sin\theta = \vec{k} \cdot \vec{N}(\theta)$$

est stationnaire lorsque (k_x, k_z) décrit (Γ_ω) . C'est encore l'unique point de la courbe (Γ_ω) en lequel le vecteur normal unitaire orienté par le gradient de la fonction $(k_x, k_z) \longrightarrow \frac{c^2}{2} k_x^2 + \omega c k_z - \omega^2$ est confondu avec le vecteur $\vec{N}(\theta)$. Cette caractérisation du point $S(\omega, \theta)$ en permet une construction géométrique simple :



- le coefficient d'amplitude $A(\omega, \theta)$ est donné par la formule :

$$A(\omega, \theta) = |K(\omega, \theta)|^{-1/2} |\nabla_{D_\omega}(S(\omega, \theta))|^{-1/2}$$

où

$$\bullet D_\omega(k_x, k_z) = \frac{c^2}{2} k_x^2 + \omega c k_z - \omega^2$$

• $K(\omega, \theta)$ est la courbure de Gauss de la courbe (Γ_ω) au point $S(\omega, \theta)$

A partir, de l'expression (2.55), nous pouvons alors définir les deux notions qui nous intéressent ici :

- Les fronts d'onde asymptotiques

Ce sont les courbes le long desquelles le terme de phase $(r, \theta) \rightarrow r\vec{N}(\theta) \cdot \vec{S}(\omega, \theta)$ reste constant. En d'autres termes, tous les points situés le long d'un même front asymptotique vibrent en phase. Tous ces fronts sont bien entendu homothétiques de la courbe d'équation polaire

$$r = \frac{\omega}{\vec{S}(\omega, \theta) \cdot \vec{N}(\theta)} = c \frac{2 \cos \theta}{1 + \cos^2 \theta}$$

qui n'est autre, par définition, que la courbe polaire réciproque de la courbe Γ_ω (cf. [21]). On retrouve en fait la fameuse ellipse (2.34) d'équation :

$$(2.34) \quad 2x^2 + 4\left(z - \frac{c}{2}\right)^2 = c^2$$

En effet,

$$r = 2c \cos \theta (1 + \cos^2 \theta)^{-1}$$

donc

$$r^2 (1 + \cos^2 \theta) = 2cr \cos \theta$$

Or on a

$$\begin{cases} r^2 = x^2 + z^2 \\ z = r \cos \theta \end{cases}$$

D'où

$$x^2 + 2z^2 = 2cz$$

\iff

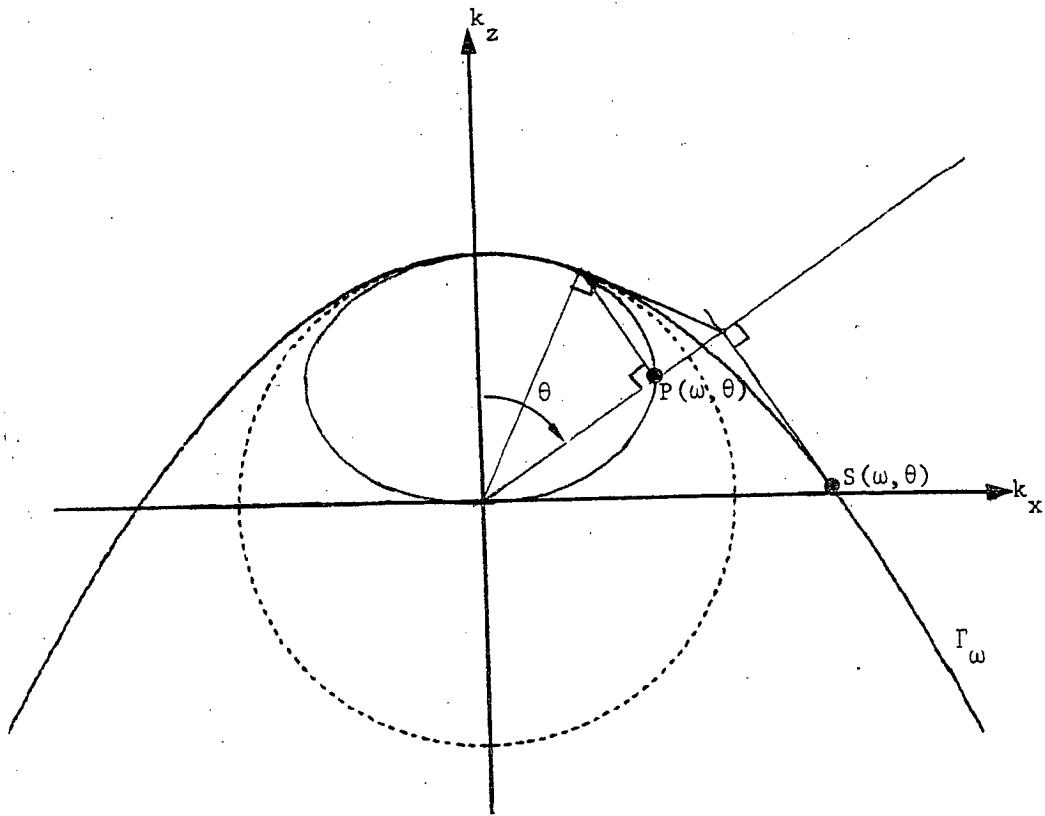
$$x^2 + 2(z^2 - cz) = 0$$

\iff

$$x^2 + 2\left(z - \frac{c}{2}\right)^2 - \frac{c^2}{2} = 0$$

d'où l'on déduit (2.34) après multiplication par 2.

Rappelons que l'on déduit l'ellipse (2.34) de la courbe Γ_ω par un procédé géométrique simple illustré sur la figure ci-dessous :



Le front d'onde asymptotique est le lieu décrit par le point $P(\omega, \theta)$ lorsque θ parcourt $[-\pi, \pi]$.

- Le diagramme d'amplitude

C'est la courbe qui représente, en coordonnées polaires, les variations du terme d'amplitude $A(\omega, \theta)$ en fonction de l'angle θ . Ce diagramme permet donc de voir comment est répartie l'amplitude de l'onde asymptotique le long du front.

Sur la figure ci-dessous nous avons plus précisément représenté les variations du rapport :

$$\rho(\theta) = \frac{A(\omega, \theta)}{A(\omega, 0)} = |\cos \theta|^{1/2}$$

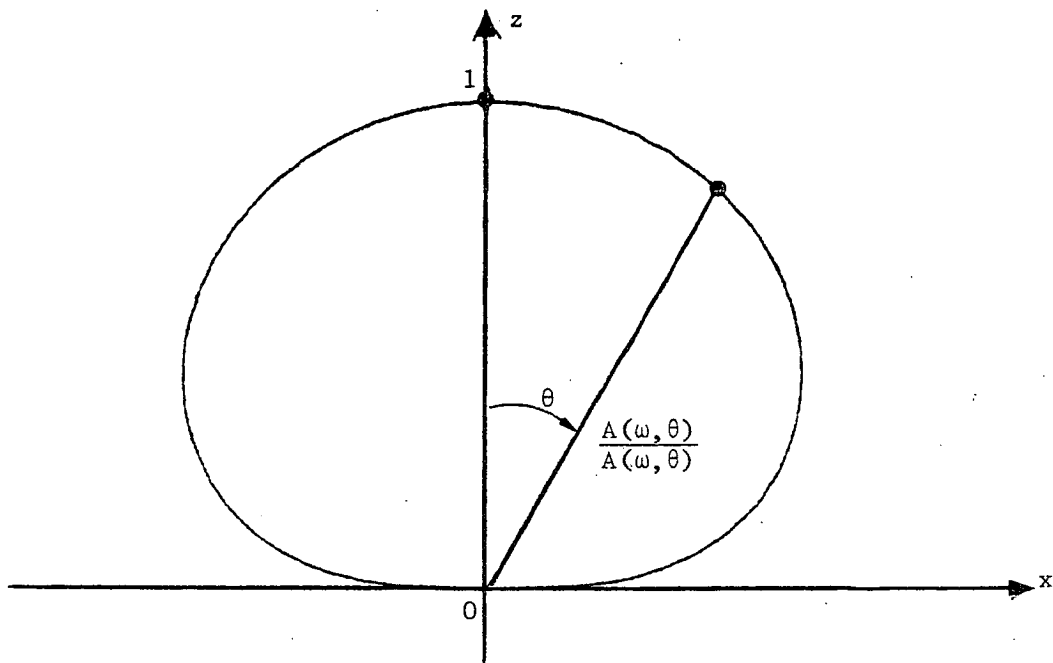


DIAGRAMME D'AMPLITUDE

Pour comparer le résultat asymptotique (2.55) à celui obtenu pour l'équation des ondes on remarquera que :

$$\left| \begin{array}{l} c_{\infty}(\omega, \theta) = c \left(1 - \frac{\theta^4}{8} + o(\theta^6) \right) \\ A(\omega, \theta) = \omega^{-1/2} \left(1 - \frac{\theta^2}{4} + o(\theta^4) \right) \end{array} \right.$$

2.4.2 - Cas du problème transitoire

Nous considérons maintenant la solution du problème de Cauchy :

$$\frac{\partial^2 u}{\partial t^2} + c \frac{\partial^2 u}{\partial z \partial t} - \frac{c^2}{2} \frac{\partial^2 u}{\partial x^2} = 0$$

$$(2.57) \quad u(x, z, 0) = u_0(x, z)$$

$$\frac{\partial u}{\partial t}(x, z, 0) = u_1(x, z)$$

et nous nous intéressons au comportement asymptotique de la solution $u(x, z, t)$ quand $t \rightarrow +\infty$. Les techniques utilisées pour ce type d'étude ont été développées par C.H. Wilcox [21] dans le cas très général des systèmes hyperboliques fortement propagatifs.

Dans notre cas, on peut mener avec précision tous les calculs. Nous adaptons ici la démarche utilisée par Guillot [9] pour l'équation des ondes au cas de l'équation paraxiale.

Dans un premier temps nous sommes amenés à introduire certaines hypothèses sur les données de Cauchy (u_0, u_1) et à introduire deux nouveaux systèmes de coordonnées :

- un système de coordonnées "paraboliques" dans le plan

$$\hat{P} = \{k = (k_x, k_z) \in \mathbb{R}^2\}$$

- un système de coordonnées "elliptiques" dans le demi plan

$$\mathbb{R}_+^2 = \{(x, z) / z > 0\}$$

Dans tout ce paragraphe, nous confondrons dans la notation θ l'angle polaire par rapport à l'axe oz et le vecteur $(-\sin\theta, \cos\theta)$ et nous supposons que $c = 1$, ce à quoi on peut toujours se ramener par changement de variable.

Coordonnées "paraboliques" dans le plan \hat{P}

Nous désignerons Γ_1 la parabole d'équation :

$$k_z = 1 - \frac{1}{2} k_x^2$$

Nous rappelons qu'une représentation paramétrique de Γ_1 est donnée par l'application :

$$\left| \begin{array}{l} S(\cdot) :]-\frac{\pi}{2}, \frac{\pi}{2}[\longrightarrow \Gamma_1 \\ \theta \longrightarrow S(\theta) = (-\operatorname{tg}\theta, 1 - \frac{1}{2} \operatorname{tg}^2\theta) \end{array} \right.$$

$S(\theta)$ est l'unique point de Γ_1 en lequel le vecteur normal à Γ_1 est parallèle au vecteur θ et se construit très simplement géométriquement

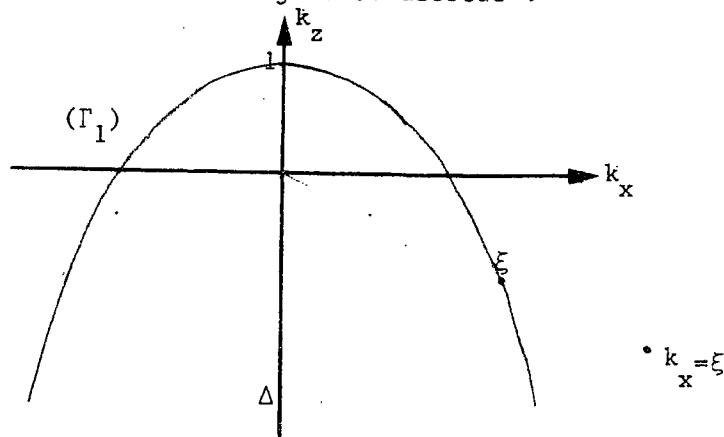
Nous désignons par Δ , la demi droite :

$$\Delta = \{ (0, k_z), k_z \leq 0 \}$$

et nous considérons la bijection

$$\begin{array}{l} \mathcal{D} : \mathbb{R}_*^+ \times \Gamma_1 \longrightarrow \mathbb{R}^2 \setminus \Delta \\ (\omega, \xi) \longrightarrow k = \omega\xi \end{array}$$

que nous illustrons sur la figure ci-dessous :



et nous désignons par $\tilde{\mathcal{D}}$ l'application bijective :

$$\begin{array}{l} \tilde{\mathcal{D}} : \mathbb{R}_*^+ \times]-\frac{\pi}{2}, \frac{\pi}{2}[\longrightarrow \mathbb{R}^2 \setminus \Delta \\ (\omega, \theta) \longrightarrow k = \omega S(\theta) = \tilde{\mathcal{D}}(\omega, S(\theta)) \end{array}$$

Posons alors :

$$\begin{cases} s_1(\theta) = -\operatorname{tg}\theta \\ s_2(\theta) = 1 - \frac{1}{2} \operatorname{tg}^2\theta \end{cases}$$

et désignons par $\tilde{J}(\omega, \theta)$ le Jacobien de $\tilde{\mathcal{D}}$.

Nous avons

$$\tilde{J}(\omega, \theta) = \omega \{s_1'(\theta) s_2(\theta) - s_1(\theta) s_2'(\theta)\}$$

Or,

$$\begin{cases} s_1'(\theta) = -(1 + \operatorname{tg}^2 \theta) \\ s_2'(\theta) = -\operatorname{tg} \theta (1 + \operatorname{tg}^2 \theta) \end{cases}$$

Par conséquent,

$$\tilde{J}(\omega, \theta) = \omega (1 + \operatorname{tg}^2 \theta) \left(1 + \frac{1}{2} \operatorname{tg}^2 \theta\right)$$

De telle sorte qu'on a la formule, pour $F(\cdot) \in L^1(\mathbb{R}^2)$

$$(2.58) \quad \iint_{\mathbb{R}^2} F(k) dk = \int_{-\frac{\pi}{2}}^{\frac{\pi}{2}} \int_0^{+\infty} F(\omega S(\theta)) \omega (1 + \operatorname{tg}^2 \theta) \left(1 + \frac{1}{2} \operatorname{tg}^2 \theta\right) d\omega d\theta$$

Si maintenant, pour $\xi = S(\theta)$, nous désignons par $d\sigma(\xi)$ la mesure superficielle sur Γ_1 donnée par :

$$\begin{aligned} d\sigma(\xi) &= d\sigma(\theta) = \{s_1'(\theta)^2 + s_2'(\theta)^2\}^{1/2} d\theta \\ &= \{(1 + \operatorname{tg}^2 \theta)^2 + \operatorname{tg}^2 \theta (1 + \operatorname{tg}^2 \theta)^2\}^{1/2} d\theta \\ &= (1 + \operatorname{tg}^2 \theta) d\theta = \frac{d\theta}{\cos^3 \theta} \end{aligned}$$

De telle sorte que pour $\phi(\xi) \in L^1(\Gamma_1)$ on a

$$(2.59) \quad \int_{\Gamma_1} \phi(\xi) d\sigma(\xi) = \int \frac{\phi(S(\theta))}{\cos^3 \theta} d\theta$$

Reprenons alors la formule (2.58), nous avons :

$$\begin{aligned} F(\omega S(\theta)) (1 + \operatorname{tg}^2 \theta) \left(1 + \frac{1}{2} \operatorname{tg}^2 \theta\right) &= \frac{F(\omega S(\theta))}{\cos^2 \theta} \left(1 + \frac{1}{2} \operatorname{tg}^2 \theta\right) \\ &= \frac{F(\omega S(\theta))}{\cos^3 \theta} \cos \theta \left(1 + \frac{1}{2} \operatorname{tg}^2 \theta\right) \end{aligned}$$

Or,
$$\cos\theta(1 + \frac{1}{2} \operatorname{tg}^2\theta) = \frac{1 + \cos^2\theta}{2\cos\theta} = \frac{1}{c_\infty(\theta)}$$

Donc,
$$F(\omega S(\theta))(1 + \operatorname{tg}^2\theta)(1 + \frac{1}{2} \operatorname{tg}^2\theta) = \frac{F(\omega S(\theta))}{\cos^3\theta c_\infty(\theta)}$$

Par conséquent d'après (2.59) il vient :

$$\int_{-\frac{\pi}{2}}^{\frac{\pi}{2}} F(\omega S(\theta))(1 + \operatorname{tg}^2\theta)(1 + \frac{1}{2} \operatorname{tg}^2\theta) d\theta = \int_{\Gamma_1} \frac{F(\omega\xi)}{c_\infty(S^{-1}(\xi))} d\sigma(\xi)$$

Et nous déduisons donc que :

(2.60)
$$\iint_{\mathbb{R}^2} F(k) dk = \int_0^{+\infty} \int_{\Gamma_1} \frac{F(\omega\xi)}{c_\infty(S^{-1}(\xi))} \omega d\omega d\sigma(\xi)$$

Coordonnées elliptiques dans le demi plan \mathbb{R}_+^2

Nous désignons par (\mathcal{C}_1) l'ellipse d'équation :

$(\mathcal{C}_1) \quad 2x^2 + 4(z - \frac{1}{2})^2 = 1$

Nous rappelons qu'une représentation paramétrique (\mathcal{C}_1) est donnée en coordonnées polaires (r, θ) par :

$$r = c_\infty(\theta) = \frac{2\cos\theta}{1 + \cos^2\theta}$$

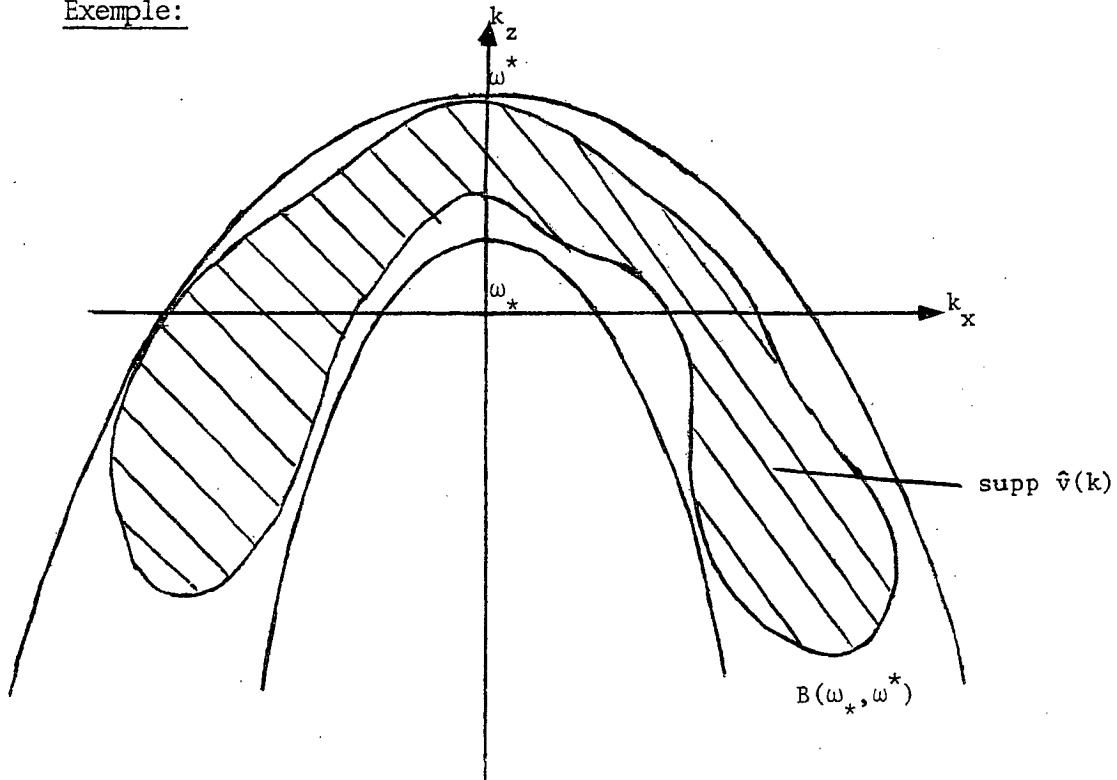
Nous considérons la bijection :

$$\left. \begin{array}{l} \mathcal{I}: \mathbb{R}_*^+ \times (\mathcal{C}_1) \longrightarrow \mathbb{R}_+^2 \\ (\rho, \xi) \longrightarrow x = \rho\xi \end{array} \right\}$$

et nous posons,

$$(2.62) \quad \left\{ \begin{array}{l} \tilde{\mathcal{D}}_0(\mathbb{R}^2) = \{ \hat{v} \in C_0^\infty(\mathbb{R}^2) / \exists (\omega_*, \omega^*) \in \mathbb{R}_*^{+2} \text{ tq } \text{supp } \hat{v} \subset B(\omega_*, \omega^*) \} \\ \hat{v} \text{ désignant la transformée de Fourier de } v \end{array} \right.$$

Exemple:

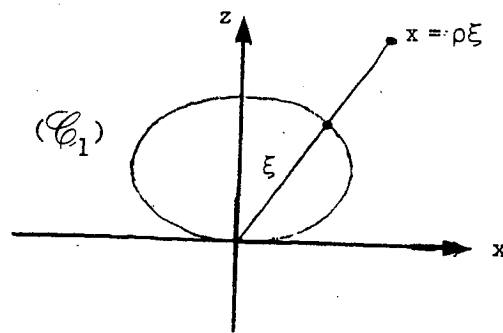


Il est facile de voir que, la demi droite Δ étant un ensemble de mesure nulle, l'espace $\tilde{\mathcal{D}}_0(\mathbb{R}^2)$ est dense dans $L^2(\mathbb{R}^2)$. Notons donc, que si $v \in \tilde{\mathcal{D}}_0(\mathbb{R}^2)$, on a :

$$(2.63) \quad \left\{ \begin{array}{l} \bullet \hat{v}(\omega\xi) = 0 \quad \forall \xi \in \Gamma_1, \quad \forall \omega \in [0, \omega_*] \cup [\omega^*, +\infty[\\ \bullet \text{ Il existe } \theta^* \in]0, \frac{\pi}{2}[\text{ tel que :} \\ \bullet \forall \omega \in \mathbb{R}^+, \quad \forall |\theta| \geq \theta^* \quad \hat{v}(\omega S(\theta)) = 0 \end{array} \right.$$

En effet on a $\lim_{\theta \rightarrow \pm \frac{\pi}{2}} |S(\theta)| = +\infty$

bijection que nous illustrons sur la figure ci-dessous :



et désignons par $\tilde{\mathcal{I}}$, l'application :

$$\left. \begin{array}{l} \tilde{\mathcal{I}} : \mathbb{R}_*^+ \times]-\frac{\pi}{2}, \frac{\pi}{2}[\longrightarrow \mathbb{R}_+^2 \\ (\rho, \theta) \longrightarrow x = \rho c_\infty(\theta) \theta \end{array} \right\}$$

Soit $J(\rho, \theta)$ le Jacobien de la transformation $\tilde{\mathcal{I}}(\rho, \theta)$, un calcul simple mène à :

$$J(\rho, \theta) = \rho c_\infty(\theta)^2$$

de telle sorte qu'on a la formule; pour $G(\cdot) \in L^1(\mathbb{R}_+^2)$

$$(2.61) \quad \int_{\mathbb{R}_+^2} G_1(x) dx = \int_{-\frac{\pi}{2}}^{\frac{\pi}{2}} \int_0^{+\infty} G_1(\rho c_\infty(\theta) \theta) \rho c_\infty(\theta)^2 d\rho d\theta$$

Introduction d'un espace fonctionnel $\tilde{\mathcal{D}}_0(\mathbb{R}^2)$

Nous désignons tout d'abord par :

$$B(\omega_*, \omega^*) = \{k = \omega \xi / 0 < \omega_* \leq \omega \leq \omega^*, \xi \in \Gamma_1\}$$

or \hat{v} étant à support compact, $\exists R > 0$ tq

$$|k| \geq R \implies \hat{v}(k) = 0$$

et, $\exists \theta^* > 0$ tq pour $\theta \in]-\frac{\pi}{2}, -\theta^*] \cup [\theta^*, \frac{\pi}{2}[$ on a,

$$|S(\theta)| \geq \frac{R}{\omega^*}$$

Alors pour $\omega > \omega^*$ $|\omega S(\theta)| \geq R$, donc $\hat{v}(\omega S(\theta)) = 0$.

Une nouvelle représentation de la solution du problème de Cauchy

Dans ce but, nous posons pour $k = (k_x, k_z)$

$$(2.64) \quad \begin{cases} \omega_1(k) = \frac{1}{2} \{k_z + (k_z^2 + 2k_x^2)^{1/2}\} \\ \omega_2(k) = \frac{1}{2} \{k_z - (k_z^2 + 2k_x^2)^{1/2}\} \end{cases}$$

On remarquera que $\omega_2(-k) = -\omega_1(k)$. Nous faisons alors dans un premier temps une hypothèse sur les données initiales u_0 et u_1 .

Introduisons alors les fonctions :

$$\begin{cases} h_1(k) = \frac{i\hat{u}_1(k) - \omega_2(k)\hat{u}_0(k)}{\omega_1(k) - \omega_2(k)} \\ h_2(k) = \frac{\omega_1(k)\hat{u}_0(k) - i\hat{u}_1(k)}{\omega_1(k) - \omega_2(k)} \end{cases}$$

Nous allons supposer que l'on a :

$$(2.65) \quad (h_1, h_2) \in (\tilde{\mathcal{D}}_0(\mathbb{R}^2))^2$$

Alors grâce aux hypothèses, un calcul analogue à celui mené au paragraphe 2.2 permet d'aboutir à la représentation suivante :

$$(2.67) \quad \begin{cases} u(x, t) = u_1(x, t) + u_2(x, t) \\ u_1(x, t) = \frac{1}{2\pi} \int_{\mathbb{R}^2} h_1(k) e^{i(kx - \omega_1(k)t)} \\ u_2(x, t) = \frac{1}{2\pi} \int_{\mathbb{R}^2} h_2(k) e^{i(kx - \omega_2(k)t)} \end{cases}$$

Nous allons nous intéresser au comportement asymptotique des fonctions u_1 et u_2 . Nous utiliserons une propriété fondamentale de la fonction $\omega_1(k)$, propriété qu'on vérifie aisément par le calcul :

$$(2.68) \quad \forall (\omega, \xi) \in \mathbb{R}_*^+ \times \Gamma_1 \quad \omega_1(\omega\xi) = \omega$$

Considérons donc tout d'abord la fonction $u_1(x, t)$.

Nous avons donc, en utilisant (2.60), :

$$\begin{aligned} u_1(x, t) &= \frac{1}{2\pi} \int_{\mathbb{R}^2} h_1(k) e^{i(k \cdot x - \omega_1(k)t)} dk \\ &= \frac{1}{2\pi} \int_{\Gamma_1} \int_0^{+\infty} \frac{h_1(\omega\xi) e^{i(\omega x \cdot \xi - \omega_1(\omega\xi)t)}}{c_\infty(S^{-1}(\xi))} \omega d\omega d\sigma(\xi) \end{aligned}$$

Soit encore :

$$(2.69) \quad u_1(x, t) = \frac{1}{2\pi} \int_0^{+\infty} v_1(x, \omega) e^{-i\omega t} \omega d\omega$$

où la fonction $v_1(\cdot, \cdot)$ est donnée par :

$$(2.70) \quad v_1(x, \omega) = \int_{\Gamma_1} \frac{h_1(\omega\xi) e^{i\omega x \cdot \xi}}{c_\infty(S^{-1}(\xi))} d\sigma(\xi)$$

Nous introduisons alors le vecteur $\theta = \frac{x}{|x|} = (-\sin\theta, \cos\theta)$ et nous avons donc,

$$(2.71) \quad v_1(|x|\theta, \omega) = \int_{\Gamma_1} \frac{h_1(\omega\xi) e^{i\omega|x|\xi \cdot \theta}}{c_\infty(S^{-1}(\xi))} d\sigma(\xi)$$

Compte tenu des hypothèses faites sur les conditions initiales u_0 et u_1 , on peut appliquer le théorème de la phase stationnaire. On obtient alors :

- Pour $|\theta| \geq \frac{\pi}{2}$, la phase $\omega\xi \cdot \theta$ n'est jamais stationnaire, d'où l'on déduit que,

$$v_1(|x|\theta, \omega) = o(|x|^{-\infty})$$

Plus précisément, par intégrations par parties successives, il est facile de voir que, pour tout $n \geq 0$, on peut trouver une constante $c_n(\omega)$, bornée quand ω reste borné, telle que,

$$|V_1(|x|\theta, \omega)| \leq \frac{c_n(\omega)}{|x|^n}$$

- Pour $|\theta| < \frac{\pi}{2}$:

- $s(\theta)$ est l'unique point de Γ_1 où la phase est stationnaire,
- La courbure de Gauss de Γ_1 au point $s(\theta)$ est donnée par :
 $K(s(\theta)) = \cos^3 \theta$.

On obtient par conséquent,

$$(2.72) \quad V_1(|x|\theta, \frac{\pi}{2}) = \left(\frac{2\pi}{\omega|x|}\right)^{1/2} \frac{h_1(\omega s(\theta))}{(\cos \theta)^{3/2} c_\infty(\theta)} e^{i(\omega \frac{|x|}{c_\infty(\theta)} - \frac{\pi}{4})} (1 + o(\frac{1}{|x|}))$$

la fonction $o(\frac{1}{|x|})$ étant uniformément bornée par rapport à θ et ω (pour ω borné)

Il est alors naturel d'introduire la fonction :

$$(2.73) \quad \left\{ \begin{array}{l} \bullet u_\infty(x, t) = 0 \quad \text{pour } x \in \mathbb{R}_-^2 \\ \bullet u_\infty(x, t) = \frac{e^{-i\frac{\pi}{4}}}{(2\pi|x|)^{1/2} c_\infty(\theta) (\cos \theta)^{3/2}} \int_{\Gamma_1} h_1(\omega \xi) e^{i\omega(t - \frac{|x|}{c_\infty(\theta)})} \omega^{1/2} d\omega \\ \text{pour } x = |x|\theta \text{ dans } \mathbb{R}_+^2, \theta \in]-\frac{\pi}{2}, \frac{\pi}{2}[\end{array} \right.$$

Remarquons que pour $x \in \mathbb{R}_+^2$, nous pouvons encore écrire, comme

$$(2.74) \quad u_\infty(x, t) = \frac{e^{-i\frac{\pi}{4}}}{|x|^{1/2} c_\infty(\theta)^{1/2} (\cos \theta)^{3/2}} G_1\left(t - \frac{|x|}{c_\infty(\theta)}, s(\theta)\right)$$

où la fonction $G_1(\cdot, \cdot)$ est définie sur $\mathbb{R} \times \Gamma_1$ par :

$$\left. \begin{aligned} G_1 : \mathbb{R} \times \Gamma_1 &\longrightarrow \mathbb{C} \\ (\rho, \xi) &\longrightarrow G_1(\rho, \xi) \\ G(\rho, \xi) &= \frac{1}{\sqrt{2\pi}} \int_0^{+\infty} \frac{h_1(\omega\xi)}{c_\infty(S^{-1}(\xi))^{1/2}} e^{-i\omega\rho} \omega^{1/2} d\omega \end{aligned} \right\}$$

Nous pouvons alors énoncer le

THEOREME : 2.1

Sous les hypothèses (2.65), alors on a :

$$u_1^\infty(\cdot, t) \in C^0(\overline{\mathbb{R}^+}; L^2(\mathbb{R}^2)) \text{ et}$$

$$\lim_{t \rightarrow +\infty} \|u_1(\cdot, t) - u_1^\infty(\cdot, t)\| = 0$$

Démonstration du théorème :

Remarquons tout d'abord que la fonction

$$(\rho, \xi) \longrightarrow G_1(\rho, \xi)$$

appartient à $L^2(\Gamma_1 \times \mathbb{R})$ et que

$$\|G_1\|_{L^2(\Gamma_1 \times \mathbb{R})}^2 = \|h_1\|^2$$

En effet, ξ étant fixé, la fonction $\rho \longrightarrow G_1(\rho, \xi)$ n'est autre que la transformée de Fourier unidimensionnelle de la fonction

$$\omega \longrightarrow Y(\omega) \omega^{1/2} h_1(\omega\xi) \times \frac{1}{c_\infty(S^{-1}(\xi))^{1/2}} \text{ ou } Y(\cdot) \text{ désigne la fonction de}$$

Heaviside.

Par conséquent en appliquant le théorème de Plancherel, nous obtenons :

$$\int_{-\infty}^{+\infty} |G_1(\rho, \xi)|^2 d\rho = \int_0^{\infty} \frac{\omega |h_1(\omega\xi)|^2}{c_\infty(S^{-1}(\xi))} d\omega$$

Donc, en intégrant sur Γ_1 ,

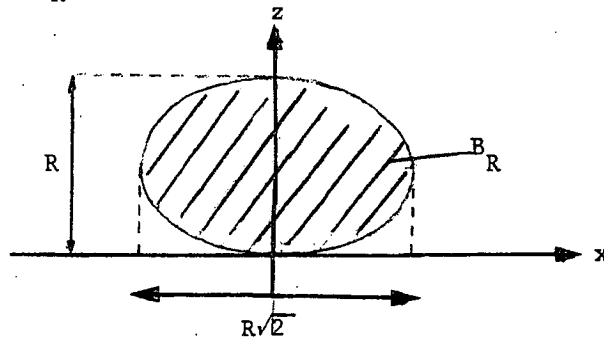
$$\int_{\Gamma_1} \int_{-\infty}^{+\infty} |G_1(\rho, \xi)|^2 d\rho d\sigma(\xi) = \int_{\Gamma_1} \int_0^{\infty} \frac{\omega |h_1(\omega\xi)|^2}{c_{\infty}(s^{-1}(\xi))} d\omega d\sigma(\xi)$$

Soit encore, grâce à la formule (2.60),

$$\int_{\Gamma_1} \int_0^{\infty} |G_1(\rho, \xi)|^2 d\rho d\sigma(\xi) = \int_{\mathbb{R}^2} |\hat{h}(k)|^2 dk$$

Alors si nous désignons par :

$$B_R = \{x = \rho c_{\infty}(\theta)\theta, \quad 0 \leq \rho \leq R\}$$



Il est facile de voir que, pour tout $R > 0$

$$(2.76) \quad \lim_{t \rightarrow +\infty} \|u_1^{\infty}(\cdot, t)\|_{L^2(B_R)} = 0$$

En effet, par changement de variable, on a (cf. 2.61)

$$\|u_1^{\infty}(\cdot, t)\|_{L^2(B_R)}^2 = \int_0^R \int_{-\pi}^{\pi} |u_1^{\infty}(\rho c_{\infty}(\theta)\theta, t)|^2 \rho c_{\infty}(\theta)^2 d\rho d\theta$$

or par définition;

$$|u_1^{\infty}(\rho c_{\infty}(\theta)\theta, t)| = \frac{1}{\rho^{1/2} c_{\infty}(\theta) |\cos\theta|^{3/2}} |G(t-\rho, S(\theta))|$$

Par conséquent,

$$\|u_1^{\infty}(\cdot, t)\|_{L^2(B_R)}^2 = \int_0^R \int_{-\pi}^{\pi} \frac{|G(t-\rho, S(\theta))|^2}{|\cos\theta|^3} \rho d\rho d\theta$$

Mais, d'après (2.59), on a :

$$\int_{\pi}^{\pi} \frac{|G(t-\rho, S(\theta))|^2}{|\cos\theta|^3} d\theta = \int_{\Gamma_1} |G(t-\rho, \xi)|^2 d\sigma(\xi)$$

Par conséquent, on en déduit que :

$$\|u_1^{\infty}(\cdot, t)\|_{L^2(B_R)}^2 = \int_0^R \int_{\Gamma_1} |G_1(t-\rho, \xi)|^2 d\sigma(\xi) d\rho$$

Soit, en posant $r = t-\rho$,

$$\|u_1^{\infty}(\cdot, t)\|_{L^2(B_R)}^2 = \int_{t-R}^t \int_{\Gamma_1} |G_1(r, \xi)|^2 dr d\sigma(\xi)$$

Alors, comme $G_1(\cdot, \cdot)$ appartient à $L^2(\mathbb{R} \times \Gamma_1)$, (2.76) est simplement une conséquence du théorème de Lebesgue.

Nous avons également, pour tout compact K de \mathbb{R}^2 :

$$(2.77) \quad \lim_{t \rightarrow +\infty} \|u_1(\cdot, t)\|_{L^2(K)} = 0$$

Pour cela, rappelons que (cf. (2.63))

$$\forall \xi \in \Gamma_1, \quad h_1(\omega\xi) = 0 \quad \text{pour } \omega \in [0, \omega_*] \cup [\omega_*, +\infty[$$

En conséquence de quoi :

$$\forall \omega \in [0, \omega_*] \cup [\omega_*, +\infty[\quad V_1(x, \omega) = 0$$

Par conséquent, nous pouvons écrire

$$\begin{aligned} u_1(x, t) &= \frac{1}{2\pi} \int_{\omega_*}^{\omega_*} V_1(x, \omega) e^{-i\omega t} \omega d\omega \\ &= -\frac{1}{2i\pi t} \int_{\omega_*}^{\omega_*} \omega V_1(x, \omega) \frac{\partial}{\partial \omega} [e^{-i\omega t}] d\omega \\ &= \frac{1}{2i\pi t} \int_{\omega_*}^{\omega_*} \frac{\partial}{\partial \omega} [\omega V_1(x, \omega)] d\omega \end{aligned}$$

Or, par définition :

$$V_1(x, \omega) = \int_{\Gamma_1} \frac{h_1(\omega\xi) e^{i\omega x \cdot \xi}}{c_\infty(S^{-1}(\xi))} d\sigma(\xi)$$

Faisons le changement de variable $\xi = S(\theta)$

$$V_1(x, \omega) = \int_{-\frac{\pi}{2}}^{\frac{\pi}{2}} \frac{h_1(\omega S(\theta)) e^{i\omega x \cdot S(\theta)}}{c_\infty(\theta)} \frac{d\theta}{|\cos\theta|^3}$$

Mais on sait que $|\theta| \geq \theta^* \implies h_1(\omega S(\theta)) = 0 \quad \forall \omega \in [\omega_*, \omega^*]$ par conséquent,

$$V_1(x, \omega) = \int_{-\theta^*}^{\theta^*} \frac{h_1(\omega S(\theta)) e^{i\omega x \cdot S(\theta)}}{c_\infty(\theta) \cos^3\theta} d\theta$$

Posons alors $M_1 = \sup |h_1(k)|$, nous en déduisons,

$$|V_1(x, \omega)| \leq M_1 \int_{-\theta^*}^{\theta^*} \frac{d\theta}{c_\infty(\theta) \cos^3\theta} = C_1$$

De la même façon, nous avons,

$$\begin{aligned} \frac{\partial}{\partial \omega} V_1(x, \omega) &= \int_{\Gamma_1} \frac{[\xi \cdot \nabla h_1(\omega\xi) + ix \cdot \xi h_1(\omega\xi)]}{c_\infty(S^{-1}(\xi))} e^{i\omega x \cdot \xi} d\sigma(\xi) \\ &= \int_{-\theta^*}^{\theta^*} \frac{(S(\theta) \cdot \nabla h_1(\omega S(\theta)) + ix \cdot S(\theta) h_1(\omega S(\theta)))}{c_\infty(\theta) \cos^3\theta} e^{i\omega x \cdot S(\theta)} d\theta \end{aligned}$$

Posons alors :

$$\left\{ \begin{array}{l} S^* = \sup |S(\theta)| \\ \quad |\theta| \leq \theta^* \\ M'_1 = \sup |\nabla h_1(k)| \end{array} \right.$$

$$|S(\theta) \cdot \nabla h_1(\omega S(\theta)) + ix \cdot S(\theta) h_1(\omega S(\theta))| \leq S^* (M'_1 + |x| M_1)$$

D'où l'on tire,

$$\left| \frac{\partial}{\partial \omega} V_1(x, \omega) \right| \leq S^* (M'_1 + |x| M_1) \int_{-\theta^*}^{\theta^*} \frac{d\theta}{c_\infty(\theta) \cos^3 \theta}$$

$$\leq C'_1 + |x| C''_1$$

Par conséquent, pour tout $\omega \in [\omega_*, \omega^*]$

$$\left| \frac{\partial}{\partial \omega} [\omega V_1(x, \omega)] \right| \leq C_1 + \omega^* (C'_1 + |x| C''_1) = A_1 + |x| B_1$$

Par conséquent, il vient :

$$|u_1(x, t)| \leq \frac{\omega^*}{2\pi t} (A_1 + B_1 |x|)$$

Comme pour tout x dans K , on a $|x| \leq R'$, il vient

$$|u_1(x, t)|^2 \leq \frac{\omega^*}{2\pi t} (A_1 + B_1 R')$$

D'où l'on tire aisément,

$$(2.78) \quad \|u_1(\cdot, t)\|_{L^2(K)} \leq \frac{\omega^* (A_1 + B_1 R')}{2\pi t} \text{mes}(K)$$

ce qui prouve (2.77).

Posons alors $q(x, t) = u_1(x, t) - u_1^\infty(x, t)$. Grâce à (2.76) et (2.77), nous savons que, B_R étant compact :

$$(2.79) \quad \forall R > 0 \quad \lim_{t \rightarrow +\infty} \|q(\cdot, t)\|_{L^2(B_R)} = 0$$

En outre, on a, pour $x = |x|\theta$ avec $\theta \in]-\frac{\pi}{2}, \frac{\pi}{2}[$

$$q(x, t) = \frac{e^{-\frac{i\pi}{4}}}{2\pi |x|^{1/2} c_\infty(\theta) |\cos \theta|^{3/2}} O\left(\frac{1}{|x|}\right) \int_0^{+\infty} h_1(\omega \xi) e^{-i\omega(t - \frac{|x|}{c_\infty(\theta)})} \omega^{1/2} d\omega$$

D'où l'on tire, pour $|x| > R_0$

$$|q(x,t)| \leq \frac{C}{c_\infty(\theta) |\cos\theta|^{3/2} |x|^{3/2}} \int_0^{+\infty} |h_1(\omega S(\theta))| \omega^{1/2} d\omega$$

avec en outre

$$\begin{cases} q(|x|\theta, t) = 0 & \text{pour } |\theta| \geq \theta^* \\ h_1(\omega S(\theta)) = 0 & \text{pour } \omega \geq \omega^* \end{cases}$$

Par conséquent en posant $x = \rho c_\infty(\theta) \theta$, on a,

$$\begin{cases} |q(\rho c_\infty(\theta) \theta, t)| \leq \frac{C M (\omega^*)^{1/2}}{\rho^{3/2} c_\infty(\theta)^{5/2} (\cos\theta)^{3/2}} & \text{pour } |\theta| \leq \theta^* \\ q(\rho c_\infty(\theta) \theta, t) = 0 & \text{pour } |\theta| > \theta^* \end{cases}$$

Comme,

$$\sup_{|\theta| \leq \theta^*} \left(\frac{1}{|\cos\theta|^{3/2} c_\infty(\theta)^{5/2}} \right) < +\infty$$

On en déduit qu'il existe une constante $M > 0$, indépendante de θ et t telle que,

$$(2.80) \quad |q(\rho c_\infty(\theta) \theta, t)| \leq \frac{M}{\rho^{3/2}}$$

Il nous suffit alors d'appliquer le :

LEMME 2.1

Soit $u(x,t)$, appartenant à $C^0(\mathbb{R}^+, L^2(\mathbb{R}_+^2))$ vérifiant :

(i) $\forall R > 0 \quad \lim_{t \rightarrow +\infty} \|u(\cdot, t)\|_{L^2(B_R)} = 0$

(ii) $\exists M > 0, \exists \rho_0 > 0$ tq

$$\forall \rho > \rho_0, \forall \theta \in]-\frac{\pi}{2}, \frac{\pi}{2}[\quad |u(\rho c_\infty(\theta) \theta, t)| \leq \frac{M}{\rho^{1+\alpha}}$$

avec $\alpha > 0$.

Alors $\lim_{t \rightarrow +\infty} \|u(\cdot, t)\|_{L^2(\mathbb{R}_+^2)} = 0$

DEMONSTRATION

Pour $R > \rho_0$, nous avons

$$\|u(\cdot, t)\|_{L^2(\mathbb{R}_+^2)}^2 = \|u(\cdot, t)\|_{L^2(B_R)}^2 + \int_{R-\frac{\pi}{2}}^{+\infty} \int_{-\frac{\pi}{2}}^{\frac{\pi}{2}} |u(\rho c_\infty(\theta)\theta, t)|^2 \rho c_\infty(\theta)^2 d\rho d\theta$$

or,

$$\int_R^{+\infty} \int_{-\frac{\pi}{2}}^{\frac{\pi}{2}} |u(\rho c_\infty(\theta)\theta, t)|^2 \rho c_\infty(\theta)^2 d\rho d\theta \leq M \left(\int_R^{+\infty} \frac{d\rho}{\rho^{1+2\alpha}} \right) \left(\int_{-\frac{\pi}{2}}^{\frac{\pi}{2}} c_\infty(\theta)^2 d\theta \right)$$

$$\leq \frac{M'}{R^{2\alpha}}$$

Par conséquent,

$$\forall R > \rho_0 \quad \|u(\cdot, t)\|_{L^2(\mathbb{R}_+^2)}^2 \leq \|u(\cdot, t)\|_{L^2(B_R)}^2 + \frac{M'}{R^{2\alpha}}$$

or,

$$\lim_{t \rightarrow +\infty} \|u(\cdot, t)\|_{L^2(B_R)} = 0$$

donc,

$$\forall R > \rho_0 \quad \limsup_{t \rightarrow +\infty} \|u(\cdot, t)\|_{L^2(\mathbb{R}_+^2)}^2 \leq \frac{M'}{R^{2\alpha}}$$

Donc en passant à la limite quand $R \rightarrow +\infty$

$$\lim_{t \rightarrow +\infty} \|u(\cdot, t)\|_{L^2(\mathbb{R}_+^2)} = 0 \quad \text{c.q.f.d.} \quad \blacksquare$$

(2.79) et (2.80) assurent alors que :

$$(2.81) \quad \lim_{t \rightarrow +\infty} \|q(\cdot, t)\|_{L^2(\mathbb{R}_+^2)} = 0$$

Considérons maintenant $x = |x|\theta$ avec $|\theta| \geq \frac{\pi}{2}$

Comme $u_1^\infty(x, t) = 0$, $q(x, t) = u_1(x, t)$.

avec,

$$u_1(x, t) = \int_0^{\omega^*} V_1(x, \omega) e^{-i\omega t} \omega d\omega$$

Or, $V(x, \omega) = O(|x|^{-\infty})$, donc en particulier, on peut trouver une constante $C > 0$ telle que,

$$\forall \omega < \omega^* \quad V(x, \omega) \leq \frac{C}{|x|^2}$$

Par conséquent,

$$|u_1(x, t)| \leq \frac{C\omega^*}{|x|^2} = \frac{M'}{|x|^2}$$

Nous avons donc,

$$- \forall K \text{ compact de } \mathbb{R}_-^2 \quad \lim_{t \rightarrow +\infty} \|q(\cdot, t)\|_{L^2(K)} = 0$$

$$- \forall x \in \mathbb{R}_-^2 \quad \|q(x, t)\| \leq \frac{M'}{|x|^2}$$

Alors, par des techniques analogues aux précédentes il est facile de voir que,

$$(2.82) \quad \lim_{t \rightarrow +\infty} \|q(\cdot, t)\|_{L^2(\mathbb{R}_-^2)} = 0$$

Par conséquent on a bien

$$(2.83) \quad \lim_{t \rightarrow +\infty} \|u_1^\infty(\cdot, t) - u_1(\cdot, t)\| = 0$$

ce qui achève la démonstration du théorème ■

Nous nous intéressons maintenant au terme $u_2(x, t)$

$$u_2(x, t) = \frac{1}{2\pi} \int_{\mathbb{R}^2} h_2(k) e^{i(k \cdot x - \omega_2(k)t)} dk$$

on fait alors, le changement de variable $k \rightarrow -k$ comme $\omega_2(-k) = -\omega_1(k)$ il vient,

$$u_2(x, t) = \frac{1}{2\pi} \int_{\mathbb{R}^2} h_2(-k) e^{-i(k \cdot x - \omega_1(k)t)} dk$$

Comme les fonctions u_0 et u_1 sont réelles,

$$\overline{h_2(-k)} = h_2(k)$$

On en déduit que,

$$u_2(x, t) = \frac{1}{2\pi} \int_{\mathbb{R}^2} \overline{h_2(k)} e^{-i(k \cdot x - \omega(k)t)} dk$$

Alors en menant les mêmes calculs que précédemment, on introduit la fonction:

$$(2.84) \quad \left| \begin{array}{ll} u_2^\infty(x, t) = 0 & \text{si } x \in \mathbb{R}_-^2 \\ & e^{+i\frac{\pi}{4}} \\ & = \frac{e^{+i\frac{\pi}{4}}}{|x|^{1/2} c_\infty(\theta)^{1/2} (\cos\theta)^{3/2}} G_2\left(t - \frac{|x|}{c_\infty(\theta)}, S(\theta)\right) \text{ si } x \in \mathbb{R}_+^2 \end{array} \right.$$

où la fonction G_2 est donnée par :

$$(2.85) \quad \left| \begin{array}{l} G_2 : \mathbb{R} \times \Gamma_1 \longrightarrow \mathbb{C} \\ (\rho, \xi) \longrightarrow G_2(\rho, \xi) \\ G_2(\rho, \xi) = \frac{1}{\sqrt{2\pi}} \int_0^{+\infty} \frac{\overline{h_2(\omega\xi)}}{c_\infty(S^{-1}(\xi))} e^{i\omega\rho} \omega^{1/2} d\omega \end{array} \right.$$

et nous avons évidemment le :

THEOREME 2.2

Sous les hypothèses (2.65), on a :

$$u_2^\infty(\cdot, t) \in C^0(\mathbb{R}^+; L^2(\mathbb{R}^2)) \text{ et}$$

$$\lim_{t \rightarrow +\infty} \| u_2(\cdot, t) - u_2^\infty(\cdot, t) \| = 0$$

Par conséquent, en corollaire des théorèmes 2.1 et 2.2, si nous introduisons :

$$(2.86) \quad u^\infty(x, t) = u_1^\infty(x, t) + u_2^\infty(x, t)$$

C'est-à-dire :

$$(2.87) \quad \begin{aligned} & \bullet u^\infty(x, t) = 0 && \text{pour } x \in \mathbb{R}_-^2 \\ & \bullet u^\infty(x, t) = \frac{1}{|x|^{1/2} |\cos\theta|^{3/2} c_\infty(\theta)^{1/2}} \left\{ G_1\left(t - \frac{|x|}{c_\infty(\theta)}, s(\theta)\right) e^{-i\frac{\pi}{4}} + \right. \\ & && \left. + G_2\left(t - \frac{|x|}{c_\infty(\theta)}, s(\theta)\right) e^{+i\frac{\pi}{4}} \right\} \\ & && \text{pour } x \in \mathbb{R}_+^2 \end{aligned}$$

Nous avons le,

THEOREME 2.3

Sous les hypothèses (2.65), on a :

$$\lim_{t \rightarrow +\infty} \| u(\cdot, t) - u^\infty(\cdot, t) \| = 0$$

Il s'agit maintenant pour conclure, de se débarrasser de l'hypothèse (2.65) en raisonnant par densité. Pour cela, nous introduisons l'opérateur ,

$$\begin{aligned} \phi : \tilde{\mathcal{D}}_0(\mathbb{R}^2) \times \tilde{\mathcal{D}}_0(\mathbb{R}^2) &\longrightarrow L^2(\mathbb{R} \times \Gamma_1) \times L^2(\mathbb{R} \times \Gamma_1) \\ (h_1, h_2) &\longrightarrow \phi(h_1, h_2) = (G_1, G_2) \end{aligned}$$

On a vu, dans la démonstration du théorème 2.1 que :

$$\| G_1 \|_{L^2(\mathbb{R} \times \Gamma_1)} = \| h_1 \|$$

$$\| G_2 \|_{L^2(\mathbb{R} \times \Gamma_1)} = \| h_2 \|$$

En d'autres termes, l'opérateur ϕ est une isométrie de $\tilde{\mathcal{D}}_0(\mathbb{R}^2) \times \tilde{\mathcal{D}}_0(\mathbb{R}^2)$ muni de la norme de $L^2(\mathbb{R}^2)^2$, dans $L^2(\mathbb{R} \times \Gamma_1)^2$. $\tilde{\mathcal{D}}_0(\mathbb{R}^2)$ étant dense

dans $L^2(\mathbb{R}^2)$, ϕ se prolonge de manière unique en un opérateur isométrique de $L^2(\mathbb{R}^2)^2$ dans $L^2(\mathbb{R} \times \Gamma_1)^2$. Par conséquent, étant donnés (h_1, h_2) dans $L^2(\mathbb{R}^2)^2$, nous pouvons introduire :

$$(G_1, G_2) = \phi(h_1, h_2)$$

et définir la fonction $u^\infty(x, t)$ par :

$$(2.88) \quad \left| \begin{aligned} u^\infty(x, t) &= \frac{1}{|x|^{1/2} |\cos \theta|^{3/2} c_\infty(\theta)^{1/2}} \left\{ G_1 \left(t - \frac{|x|}{c_\infty(\theta)}, s(\theta) \right) e^{-i \frac{\pi}{4}} + \right. \\ &\quad \left. + G_2 \left(t - \frac{|x|}{c_\infty(\theta)}, s(\theta) \right) e^{+i \frac{\pi}{4}} \right\} \\ &\text{pour } x = |x| \theta \in \mathbb{R}_+^2 \\ u^\infty(x, t) &= 0 \quad \text{pour } x \in \mathbb{R}_-^2 \end{aligned} \right.$$

Nous avons alors le,

THEOREME 2.4

Sous l'hypothèse :

- $(h_1, h_2) \in L^2(\mathbb{R}^2)^2$

On a le résultat :

$$\lim_{t \rightarrow +\infty} \| u(\cdot, t) - u^\infty(\cdot, t) \| = 0$$

DEMONSTRATION

Etant donné $t > 0$, nous introduisons l'opérateur :

$$\begin{aligned} \mathcal{U}^\infty(t) : L^2(\mathbb{R}^2) \times L^2(\mathbb{R}^2) &\longrightarrow L^2(\mathbb{R}^2) \\ (h_1, h_2) &\longrightarrow u^\infty(\cdot, t) \end{aligned}$$

$\mathcal{U}^\infty(t)$ est un opérateur linéaire continu ; en effet :

$$u^\infty(\cdot, t) = u_1^\infty(\cdot, t) + u_2^\infty(\cdot, t)$$

On a vu (cf. démonstration du théorème 2.1) que pour h_1 dans $\tilde{\mathcal{D}}_0(\mathbb{R}^2)$

$$\|u_1^\infty(\cdot, t)\|_{L^2(B_R)}^2 = \int_0^R \int_{\Gamma_1} |G_1(t-\rho, \xi)|^2 d\sigma(\xi) d\rho$$

en faisant tendre R vers $+\infty$, il vient, compte tenu que :

$$\left\{ \begin{array}{l} - \text{U} \quad B_R = \mathbb{R}_+^2 \\ R=0 \\ - u_1^\infty(\cdot, t) = 0 \quad \text{sur } \mathbb{R}_-^2 \end{array} \right.$$

$$\begin{aligned} \|u_1^\infty(\cdot, t)\|^2 &= \int_0^\infty \int_{\Gamma_1} |G_1(t-\rho, \xi)|^2 d\sigma(\xi) d\rho \\ &= \int_{-\infty}^t \int_{\Gamma_1} |G_1(\rho, \xi)|^2 d\sigma(\xi) d\rho \\ &\leq \int_{-\infty}^{+\infty} \int_{\Gamma_1} |G_1(\rho, \xi)|^2 d\sigma(\xi) d\rho = \|h_1\|^2 \end{aligned}$$

De la même façon, pour $h_2 \in \tilde{\mathcal{D}}_0(\mathbb{R}^2)$

$$\|u_2^\infty(\cdot, t)\|^2 \leq \|h_2\|^2$$

Donc,

$$\begin{aligned} \|u^\infty(\cdot, t)\|^2 &\leq 2\|u_1^\infty(\cdot, t)\|^2 + 2\|u_2^\infty(\cdot, t)\|^2 \\ &\leq 2(\|h_1\|^2 + \|h_2\|^2) \end{aligned}$$

Ce que l'on peut écrire,

$$\|\mathcal{U}^\infty(t)(h_1, h_2)\| \leq \sqrt{2} \|(h_1, h_2)\| \quad \forall (h_1, h_2) \in \tilde{\mathcal{D}}_0(\mathbb{R}^2)^2$$

La famille d'opérateurs $\| \mathcal{U}^\infty(t) \|$ est donc uniformément bornée ; puisque $\tilde{\mathcal{D}}_0(\mathbb{R}^2)$ est dense dans $L^2(\mathbb{R}^2)$ et on a :

$$(2.89) \quad \forall t > 0 \quad \| \mathcal{U}^\infty(t) \| \leq \sqrt{2}$$

De même, nous introduisons l'opérateur :

$$\begin{aligned} \mathcal{U}(t) : L^2(\mathbb{R}^2) \times L^2(\mathbb{R}^2) &\longrightarrow L^2(\mathbb{R}^2) \\ (h_1, h_2) &\longrightarrow u(\cdot, t) \end{aligned}$$

$\mathcal{U}(t)$ est également linéaire et continu, puisque l'on peut écrire :

$$u(\cdot, t) = u_1(\cdot, t) + u_2(\cdot, t)$$

avec,

$$\begin{cases} u_1(\cdot, t) = \mathcal{F}^{-1}(h_1(k) e^{-i\omega_1(k)t}) \\ u_2(\cdot, t) = \mathcal{F}^{-1}(h_2(k) e^{-i\omega_2(k)t}) \end{cases}$$

où \mathcal{F} désigne la transformation de Fourier dans $L^2(\mathbb{R}^2)$. Du théorème de Plancherel nous déduisons :

$$\| u_1(\cdot, t) \|^2 = \| h_1 \|^2$$

$$\| u_2(\cdot, t) \|^2 = \| h_2 \|^2$$

L'opérateur $\mathcal{U}(t)$ est donc, pour tout t , uniformément borné et on a :

$$(2.90) \quad \forall t \geq 0 \quad \| \mathcal{U}(t) \| \leq \sqrt{2}$$

Soit alors (h_1, h_2) dans $L^2(\mathbb{R}^2)^2$. Par densité, il existe une suite

(h_1^n, h_2^n) dans $\tilde{\mathcal{D}}_0(\mathbb{R}^2) \times \tilde{\mathcal{D}}_0(\mathbb{R}^2)$ telle que :

$$(2.91) \quad (h_1^n, h_2^n) \longrightarrow (h_1, h_2) \text{ dans } L^2(\mathbb{R}^2)^2$$

Alors, nous pouvons écrire :

$$\begin{aligned} u^\infty(\cdot, t) - u(\cdot, t) &= \mathcal{U}^\infty(t)(h_1, h_2) - \mathcal{U}(t)(h_1, h_2) \\ &= \mathcal{U}^\infty(t)(h_1 - h_1^n, h_2 - h_2^n) \\ &\quad + \mathcal{U}(t)(h_1^n - h_1, h_2^n - h_2) \\ &\quad + \mathcal{U}^\infty(t)(h_1^n, h_2^n) - \mathcal{U}(t)(h_1^n, h_2^n) \end{aligned}$$

Par l'inégalité triangulaire, nous avons, compte tenu de (2.89) et (2.90)

$$(2.92) \quad \|u^\infty(\cdot, t) - u(\cdot, t)\|^2 \leq 2\sqrt{2} \| (h_1 - h_1^n, h_2 - h_2^n) \| + \|(\mathcal{U}^\infty(t) - \mathcal{U}(t))(h_1^n, h_2^n)\|$$

Soit alors $\varepsilon > 0$, donné ; on peut toujours choisir n assez petit tel que :

$$\| (h_1 - h_1^n, h_2 - h_2^n) \| < \frac{\varepsilon}{4\sqrt{2}}$$

n ainsi choisi étant fixé, nous pouvons alors appliquer le théorème 2.3 puisque (h_1^n, h_2^n) vérifient (2.65) :

Donc,

$$\lim_{t \rightarrow +\infty} \| (\mathcal{U}^\infty(t) - \mathcal{U}(t))(h_1^n, h_2^n) \| = 0$$

$$\implies \exists T(\varepsilon) > 0 \text{ tq } t \geq T(\varepsilon) \implies \|(\mathcal{U}^\infty(t) - \mathcal{U}(t))(h_1^n, h_2^n)\| < \frac{\varepsilon}{2}$$

Ce qui établit le résultat annoncé. ■

Interprétation du résultat obtenu

Dans les bons cas, le comportement asymptotique quand $t \rightarrow +\infty$, s'écrit pour $x = |x|\theta$ dans \mathbb{R}_+^2

$$(2.93) \quad \left| \begin{aligned} u^\infty(x, t) &= \frac{e^{-i\frac{\pi}{4}}}{(2\pi|x|)^{1/2} c_\infty(\theta) (\cos\theta)^{3/2}} \int_0^{+\infty} h_1(\omega S(\theta)) e^{i\omega(t - \frac{|x|}{c_\infty(\theta)})} \omega^{1/2} d\omega \\ &\quad + \frac{e^{+i\frac{\pi}{4}}}{(2\pi|x|)^{1/2} c_\infty(\theta) (\cos\theta)^{3/2}} \int_0^{+\infty} h_2(\omega S(\theta)) e^{i\omega(t - \frac{|x|}{c_\infty(\theta)})} \omega^{1/2} d\omega \end{aligned} \right.$$

Sur cette formule, $u^\infty(\cdot, t)$ apparaît donc comme une superposition sur toutes les pulsations ω , d'ondes harmoniques "elliptiques" de pulsation ω , dont l'amplitude décroît en $|x|^{-1/2}$ et est modulée en fonction de la direction de propagation par la fonction :

$$\theta \longrightarrow \frac{h_1(\omega S(\theta)) e^{-i \frac{\pi}{4}} + h_2(\omega S(\theta)) e^{+i \frac{\pi}{4}}}{c_\infty(\theta) (\cos \theta)^{3/2}}$$

2.5 - Une autre approximation paraxiale du même ordre que l'approximation parabolique : l'approximation elliptique

Pour dériver cette nouvelle approximation paraxiale nous repartons de la relation de dispersion de l'équation des ondes complètes :

$$(1.2) \quad \omega^2 = c^2(k_x^2 + k_z^2)$$

que, cette fois nous réécrivons sous la forme :

$$(2.94) \quad \frac{\omega^2}{c^2 k_z^2} = 1 + \frac{k_x^2}{k_z^2}$$

On exprime alors le fait que l'on desire n'obtenir que la propagation d'ondes montantes en choisissant $\frac{\omega}{ck_z} > 0$ ce qui revient à prendre :

$$(2.95) \quad \frac{\omega}{ck_z} = \left(1 + \frac{k_x^2}{k_z^2}\right)^{1/2}$$

Puis, en ne considérant que les ondes planes se propageant selon des directions voisines de la direction Oz, on peut admettre que :

$$(2.96) \quad \left|\frac{k_x}{k_z}\right| = \text{tg } \theta \ll 1$$

auquel cas un développement de Taylor à ce premier ordre fournit une "bonne" approximation de la relation (2.95) soit :

$$(2.97) \quad \frac{\omega}{ck_z} = 1 + \frac{1}{2} \frac{k_x^2}{k_z^2}$$

ce que l'on peut encore écrire :

$$(2.98) \quad \omega k_z - ck_z^2 - \frac{c}{2} k_x^2 = 0$$

qui n'est autre que la relation de dispersion de l'équation aux dérivées partielles :

$$(2.99) \quad \frac{\partial^2 u}{\partial z \partial t} + c \frac{\partial^2 u}{\partial z^2} + \frac{c}{2} \frac{\partial^2 u}{\partial x^2} = 0$$

Nous allons maintenant montrer que l'équation (2.99) ne possède ni la propriété de propagation à vitesse finie ni la propriété de propagation dans le sens $z > 0$!

Notons tout d'abord que, si on se place dans le plan $(K_x = \frac{k_x c}{\omega}, K_z = \frac{k_z c}{\omega})$ l'approximation effectuée équivaut à approcher, au voisinage du point $(K_x = 0, K_z = 1)$, le cercle de centre 0 et de rayon 1, par son ellipse osculatrice, d'équation :

$$(2.100) \quad 2K_x^2 + 4(K_z - \frac{1}{2})^2 = 1$$

ce qui justifie l'appellation d'approximation elliptique.

Remarquons également que l'équation (2.99) est une équation du premier ordre en temps et du second ordre en z , à l'inverse de l'approximation parabolique. Le problème de Cauchy associé à (2.99) s'écrit donc :

$$(2.101) \quad \begin{cases} \frac{\partial^2 u}{\partial z \partial t} + c \frac{\partial^2 u}{\partial z^2} + \frac{c}{2} \frac{\partial^2 u}{\partial x^2} = 0 \\ u(x, z, 0) = u_0(x, z) \end{cases}$$

Le problème (2.101) est un problème mathématiquement bien posé puisqu'on a conservation des deux quantités :

$$\| \frac{\partial u}{\partial x} \|^2 = \int_{\mathbb{R}^2} \left| \frac{\partial u}{\partial x} \right|^2 dx dz$$

$$\| \frac{\partial u}{\partial z} \|^2 = \int_{\mathbb{R}^2} \left| \frac{\partial u}{\partial z} \right|^2 dx dz$$

ce qui s'obtient en multipliant l'équation par $\frac{\partial u}{\partial z}$ et $\frac{\partial u}{\partial t}$.

On peut comme pour l'approximation parabolique obtenir une représentation analytique de la solution u du problème (2.101) grâce à une analyse par transformation de Fourier en espace. Les calculs mènent, pourvu que u_0 soit

suffisamment régulière, à l'expression :

$$(2.102) \quad \left\{ \begin{array}{l} u(x, z, t) = \frac{1}{2\pi} \int_{\mathbb{R}^2} \hat{u}_0(k_x, k_z) e^{-i(\omega(k_x, k_z)t - k_x x - k_z z)} dk_x dk_z \\ \text{où} \\ \omega(k_x, k_z) = ck_z \left(1 + \frac{1}{2} \frac{k_x^2}{k_z^2}\right) \end{array} \right.$$

Ainsi, u apparaît donc comme la superposition d'ondes planes se propageant toutes dans la direction $z > 0$, puisque l'on a :

$$(2.103) \quad \forall (k_x, k_z) \in \mathbb{R}^2 \quad k_z \times \omega(k_x, k_z) \geq 0$$

La vitesse de ces ondes planes est donnée, en module, par :

$$(2.104) \quad v(k_x, k_z) = \frac{\omega(k_x, k_z)}{(k_x^2 + k_z^2)^{1/2}} = c \frac{k_z}{(k_x^2 + k_z^2)^{1/2}} \left(1 + \frac{1}{2} \frac{k_x^2}{k_z^2}\right)$$

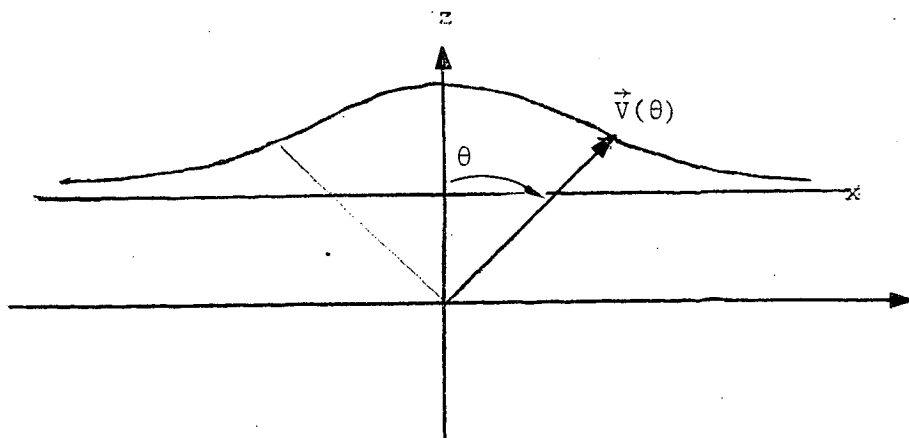
Soit, en introduisant l'angle θ entre l'axe Oz et le vecteur (k_x, k_z) :

$$(2.105) \quad v(\theta) = c |\cos\theta| \left(1 + \frac{1}{2} \operatorname{tg}^2 \theta\right) = c \left(1 - \frac{3}{8} \theta^4 + o(\theta^6)\right)$$

Il faut noter que, cette vitesse de propagation ne reste pas bornée lorsque θ décrit $[0, 2\pi]$ On constate en effet que :

$$\lim_{\theta \rightarrow \pm \frac{\pi}{2}} v(\theta) = +\infty$$

Sur la figure suivante, nous avons représenté le lieu décrit par l'extrémité du vecteur $\vec{v}(\theta)$ lorsque θ décrit $[0, 2\pi]$:



Enfin, la vitesse de groupe de ces ondes planes est, bien entendu, donnée par :

$$(2.106) \quad \vec{v}_g(k_x, k_z) = \vec{v}_\omega(k_x, k_z) = c \begin{bmatrix} \frac{k_x}{k_z} \\ 1 - \frac{1}{2} \frac{k_x^2}{k_z^2} \end{bmatrix}$$

Soit en fonction de l'angle θ :

$$(2.107) \quad \vec{v}_g(\theta) = c \begin{bmatrix} \text{tg}\theta \\ 1 - \frac{1}{2} \text{tg}^2\theta \end{bmatrix}$$

Elle n'est donc pas bornée en module. Mieux, sa seconde composante n'est pas nécessairement positive ! En effet, lorsque θ décrit $[0, 2\pi]$, l'extrémité du vecteur $\vec{v}_g(\theta)$ décrit la parabole d'équation :

$$(2.118) \quad y = c(1 - \frac{x^2}{2c^2})$$

L'étude de cette vitesse de groupe explique que bien qu'apparaissant comme une superposition d'ondes planes se propageant dans le sens $z < 0$, la solution de (2.101) ne se propage pas dans le sens $z < 0$ et n'est jamais à support compact !

Il suffit, pour établir ce résultat, de calculer la solution élémentaire de (2.99) ce qui s'obtient, comme dans le cas de l'équation parabolique, en écrivant l'équation (2.99) sous sa forme canonique grâce à un changement de variable adéquat.

L'identité suivante :

$$c \frac{\partial^2}{\partial z^2} + \frac{\partial^2}{\partial z \partial t} + \frac{c}{2} \frac{\partial^2 u}{\partial x^2} = c \left(\frac{\partial}{\partial z} + \frac{1}{2c} \frac{\partial}{\partial t} \right)^2 + \frac{c}{2} \frac{\partial^2}{\partial x^2} - \frac{1}{4c} \frac{\partial^2}{\partial t^2}$$

suggère l'introduction du changement de variable :

$$\left\{ \begin{array}{l} x' = x \sqrt{2} \\ z' = z \\ t' = t - \frac{z}{2c} \end{array} \right. \iff \left\{ \begin{array}{l} x = \frac{x' \sqrt{2}}{2} \\ z = z' \\ t = t' + \frac{z'}{2c} \end{array} \right.$$

Alors en posant :

$$(2.119) \quad v(x', z', t') = u(x, z, t)$$

Il est clair que la fonction v vérifie

$$(2.120) \quad \frac{\partial^2 v}{\partial t'^2} - 4c^2 \left(\frac{\partial^2 v}{\partial x'^2} + \frac{\partial^2 v}{\partial z'^2} \right) = 0$$

c'est-à-dire l'équation des ondes associée à la vitesse $2c$. Par suite, si $E'(x', z', t')$ désigne la solution élémentaire de l'équation (2.120) alors la solution élémentaire de l'équation (2.99) est donnée par :

$$(2.121) \quad E(x, z, t) = E' \left(x \sqrt{2}, z, t - \frac{z}{2c} \right)$$

En particulier on sait que :

$$\text{supp } E'(\cdot, \cdot, \cdot) = \{ (x', z', t') \in \mathbb{R}^2 \times \mathbb{R}^+ / x'^2 + z'^2 \leq 4c^2 t'^2 \}$$

Par conséquent,

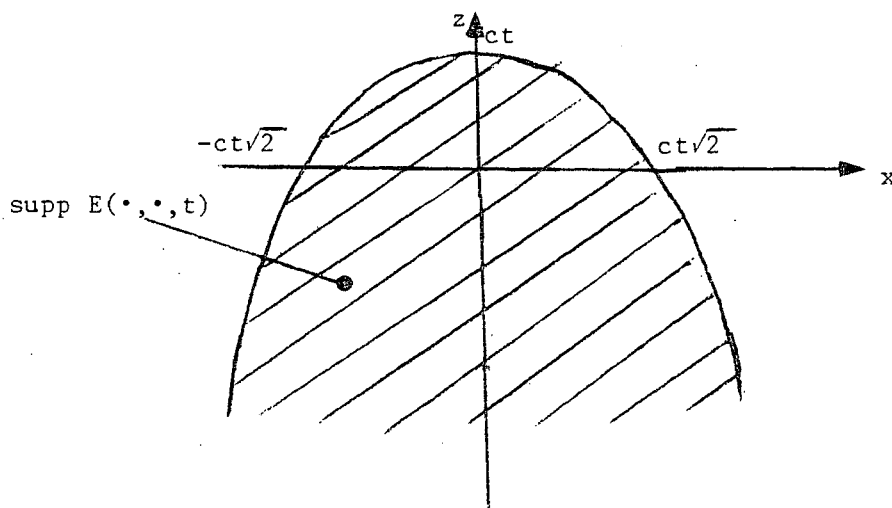
$$\begin{aligned} (x, z, t) \in \text{supp } E(\cdot, \cdot, \cdot) &\iff 2x^2 + z^2 \leq 4c^2 \left(t - \frac{z}{2c} \right)^2 \\ &\iff 2x^2 + z^2 \leq z^2 - 4ctz + 4c^2 t^2 \end{aligned}$$

Autrement dit, à tout instant $t > 0$

$$\text{supp } E(\cdot, \cdot, t) = \{ (x, z) \in \mathbb{R}^2 / z \leq ct \left[1 - \frac{x^2}{2c^2 t^2} \right] \}$$

Le support de la solution élémentaire est donnée à tout instant la convexe délimitée par la parabole d'équation :

$$(2.122) \quad z = ct \left(1 - \frac{x^2}{2c^2 t^2} \right)$$



3 - OBTENTION DE L'APPROXIMATION PARAXIALE 15° EN MILIEU HETEROGENE

Nous considérons maintenant un milieu hétérogène dans lequel on suppose simplement que la distribution des vitesses $c(x,z)$ est une fonction mesurable bornée inférieurement et supérieurement par des quantités strictement positives :

$$(3.1) \quad 0 < c_* \leq c(x,z) \leq c^* < +\infty$$

Et nous considérons donc l'équation des ondes associées :

$$(3.2) \quad \frac{\partial^2 u}{\partial t^2} - c(x,z)^2 \Delta u = 0$$

Nous allons adopter une démarche qui généralise celle adoptée au paragraphe (1.2) dans le cas du milieu homogène. Pour cela nous introduisons la fonction :

$$(3.3) \quad v(x,z,t) = u(x,z,t + \int_0^z \frac{dz'}{c(x,z')})$$

où $u(x,z,t)$ est solution de (3.2)

Ecrivons alors l'équation aux dérivées partielles vérifiées par v . Pour cela nous posons

$$(3.4) \quad T(x,z) = \int_0^z \frac{dz'}{c(x,z')}$$

auquel cas $v(x,z,t) = u(x,z,t + T(x,z))$

On a alors les égalités en supposant dans un premier temps que la vitesse $c(x,z)$ est régulière :

$$\left| \begin{aligned} \frac{\partial u}{\partial x} &= \frac{\partial v}{\partial x} - \frac{\partial v}{\partial t} \frac{\partial T}{\partial x} \\ \frac{\partial^2 u}{\partial x^2} &= \frac{\partial^2 v}{\partial x^2} - 2 \frac{\partial^2 v}{\partial x \partial t} \frac{\partial T}{\partial x} + \frac{\partial^2 v}{\partial t^2} \left(\frac{\partial T}{\partial x} \right)^2 - \frac{\partial v}{\partial t} \left(\frac{\partial^2 T}{\partial x^2} \right) \\ \frac{\partial u}{\partial z} &= \frac{\partial v}{\partial z} - \frac{\partial v}{\partial t} \frac{\partial T}{\partial z} \end{aligned} \right.$$

$$\left| \begin{array}{l} \frac{\partial^2 u}{\partial z^2} = \frac{\partial^2 v}{\partial z^2} - 2 \frac{\partial^2 v}{\partial z \partial t} \frac{\partial T}{\partial z} + \frac{\partial^2 v}{\partial z^2} \left(\frac{\partial T}{\partial z} \right)^2 - \frac{\partial v}{\partial t} \left(\frac{\partial^2 T}{\partial z^2} \right) \\ \frac{\partial^2 u}{\partial t^2} = \frac{\partial^2 v}{\partial t^2} \end{array} \right.$$

D'où l'on tire l'équation :

$$\begin{aligned} & \frac{\partial^2 v}{\partial z^2} - c^2 \left(\frac{\partial^2 v}{\partial x^2} - 2 \frac{\partial T}{\partial x} \frac{\partial^2 v}{\partial x \partial t} + \frac{\partial^2 v}{\partial t^2} \left(\frac{\partial T}{\partial x} \right)^2 - \frac{\partial v}{\partial t} \frac{\partial^2 T}{\partial x^2} \right) \\ & - c^2 \left(\frac{\partial^2 v}{\partial z^2} - 2 \frac{\partial T}{\partial z} \frac{\partial^2 v}{\partial z \partial t} + \frac{\partial^2 v}{\partial t^2} \left(\frac{\partial T}{\partial z} \right)^2 - \frac{\partial v}{\partial t} \frac{\partial^2 T}{\partial z^2} \right) = 0 \end{aligned}$$

ce qui donne, comme $\frac{\partial T}{\partial z} = \frac{1}{c}$

$$(3.5) \quad 2c \frac{\partial^2 v}{\partial z \partial t} - c^2 \frac{\partial^2 v}{\partial z^2} + c^2 \frac{\partial}{\partial z} \left(\frac{1}{c} \right) \frac{\partial v}{\partial t} - c^2 \left(\frac{\partial^2 v}{\partial x^2} - 2 \frac{\partial T}{\partial x} \frac{\partial^2 v}{\partial x \partial t} + \frac{\partial^2 v}{\partial t^2} \left(\frac{\partial T}{\partial x} \right)^2 - \frac{\partial v}{\partial t} \left(\frac{\partial^2 T}{\partial x^2} \right) \right) = 0$$

On suppose alors que v est une superposition d'ondes montantes se propageant dans le sens $z > 0$ et dans des directions proches de la verticale, ce qui nous autorise, comme au paragraphe 1.2, à négliger le terme en $\frac{\partial^2 v}{\partial z^2}$ et d'aboutir à l'équation approchée :

$$(3.6) \quad 2c \frac{\partial^2 v}{\partial z \partial t} + c^2 \frac{\partial}{\partial z} \left(\frac{1}{c} \right) \frac{\partial v}{\partial t} - c^2 \left(\frac{\partial^2 v}{\partial x^2} - 2 \frac{\partial T}{\partial x} \frac{\partial^2 v}{\partial x \partial t} + \frac{\partial^2 v}{\partial t^2} \left(\frac{\partial T}{\partial x} \right)^2 - \frac{\partial v}{\partial t} \frac{\partial^2 T}{\partial x^2} \right) = 0$$

On peut alors retourner à la fonction u , sachant que :

$$\left| \begin{array}{l} \frac{\partial v}{\partial z} = \frac{\partial u}{\partial z} + \frac{\partial u}{\partial t} \frac{\partial T}{\partial z} \\ \frac{\partial^2 v}{\partial t \partial z} = \frac{\partial^2 u}{\partial z \partial t} + \frac{1}{c} \frac{\partial^2 u}{\partial t^2} \end{array} \right.$$

D'où l'on tire aisément

$$2c \left(\frac{\partial^2 u}{\partial z \partial t} + \frac{1}{c} \frac{\partial^2 u}{\partial t^2} \right) + c^2 \frac{\partial}{\partial z} \left(\frac{1}{c} \right) \frac{\partial u}{\partial t} - c^2 \frac{\partial^2 u}{\partial x^2} = 0$$

Soit encore,

$$(3.7) \quad \frac{\partial^2 u}{\partial t^2} + c \frac{\partial^2 u}{\partial z \partial t} + \frac{c^2}{2} \frac{\partial}{\partial z} \left(\frac{1}{c} \right) \frac{\partial u}{\partial t} - \frac{c^2}{2} \frac{\partial^2 u}{\partial x^2} = 0$$

équation qui est, par définition, l'approximation paraxiale à 15° de l'équation des ondes en milieu hétérogène lorsque la vitesse $c(x,z)$ est une fonction régulière. Nous allons voir que nous pouvons donner plusieurs écritures équivalentes de l'équation (3.7) dont l'une peut se généraliser au cas où la vitesse $c(x,z)$ n'est plus régulière.

En effet si on divise (4.7) par c^2 , il vient :

$$(3.8) \quad \frac{1}{c^2} \frac{\partial^2 u}{\partial t^2} + \frac{1}{c} \frac{\partial^2 u}{\partial z \partial t} + \frac{1}{2} \frac{\partial}{\partial z} \left(\frac{1}{c} \right) \frac{\partial u}{\partial t} - \frac{1}{2} \frac{\partial^2 u}{\partial x^2} = 0$$

Or,

$$\frac{1}{2c} \frac{\partial^2 u}{\partial z \partial t} + \frac{1}{2} \frac{\partial}{\partial z} \left(\frac{1}{c} \right) \frac{\partial u}{\partial t} = \frac{1}{2} \frac{\partial}{\partial z} \left(\frac{1}{c} \frac{\partial u}{\partial t} \right)$$

Par conséquent l'équation (4.8) s'écrit encore :

$$(3.9) \quad \frac{1}{c^2} \frac{\partial^2 u}{\partial t^2} + \frac{1}{2c} \frac{\partial^2 u}{\partial z \partial t} + \frac{1}{2} \frac{\partial}{\partial z} \left(\frac{1}{c} \frac{\partial u}{\partial t} \right) - \frac{1}{2} \frac{\partial^2 u}{\partial x^2} = 0$$

De même que,

$$\begin{aligned} \frac{1}{c} \frac{\partial^2 u}{\partial z \partial t} + \frac{1}{2} \frac{\partial}{\partial z} \left(\frac{1}{c} \right) \frac{\partial u}{\partial t} &= \frac{1}{c^{1/2}} \left(\frac{1}{c^{1/2}} \frac{\partial^2 u}{\partial z \partial t} + \frac{1}{2} \left(\frac{1}{c} \right)^{-1/2} \frac{\partial}{\partial z} \left(\frac{1}{c} \right) \frac{\partial u}{\partial t} \right) \\ &= \frac{1}{c^{1/2}} \frac{\partial}{\partial z} \left(\frac{1}{c^{1/2}} \frac{\partial u}{\partial t} \right) \end{aligned}$$

D'où l'on tire :

$$(3.10) \quad \frac{1}{c^2} \frac{\partial^2 u}{\partial t^2} + \frac{1}{c^{1/2}} \frac{\partial}{\partial z} \left(\frac{1}{c^{1/2}} \frac{\partial u}{\partial t} \right) - \frac{1}{2} \frac{\partial^2 u}{\partial x^2} =$$

En résumé, nous avons donc obtenu trois écritures équivalentes, pour une vitesse $c(x,z)$ régulière, de l'équation (3.7) qui sont

$$(3.8) \quad \frac{1}{c^2} \frac{\partial^2 u}{\partial t^2} + \frac{1}{c} \frac{\partial^2 u}{\partial z \partial t} + \frac{1}{2} \frac{\partial}{\partial z} \left(\frac{1}{c} \right) \frac{\partial u}{\partial t} - \frac{1}{2} \frac{\partial^2 u}{\partial x^2} = 0$$

$$(3.9) \quad \frac{1}{c^2} \frac{\partial^2 u}{\partial t^2} + \frac{1}{2} \frac{\partial}{\partial z} \left(\frac{1}{c} \right) \frac{\partial u}{\partial t} + \frac{u}{\partial t} + \frac{1}{2} \frac{\partial}{\partial z} \left(\frac{1}{2} \frac{\partial u}{\partial t} \right) - \frac{1}{2} \frac{\partial^2 u}{\partial x^2} = 0$$

$$(3.10) \quad \frac{1}{c^2} \frac{\partial^2 u}{\partial t^2} + \frac{1}{c^{1/2}} \frac{\partial}{\partial z} \left(\frac{1}{c^{1/2}} \frac{\partial u}{\partial t} \right) - \frac{1}{2} \frac{\partial^2 u}{\partial x^2} = 0$$

On voit que dans ces trois écritures, seule (3.10) ne fait pas intervenir la dérivée de la vitesse et est donc par conséquent généralisable au cas où celle-ci est, par exemple, discontinue.

Par définition, nous désignerons donc par approximation paraxiale à 15° de l'équation des ondes en milieu hétérogène l'équation.

$$(3.10) \quad \frac{1}{c^2} \frac{\partial^2 u}{\partial t^2} + \frac{1}{c^{1/2}} \frac{\partial}{\partial z} \left(\frac{1}{c^{1/2}} \frac{\partial u}{\partial t} \right) - \frac{1}{2} \frac{\partial^2 u}{\partial x^2} = 0$$

En fait, cette équation ne constitue qu'un exemple, classique, d'approximation paraxiale de l'équation des ondes en milieu hétérogène. D'autres techniques (coefficients gelés, théorie des opérateurs pseudodifférentiels,) permettent d'aboutir à d'autres approximations paraxiales différentes de (3.16).

Toutefois, toutes ces approximations classiques coïncident dans le cas particulier où la vitesse c ne dépend que de la profondeur z , d'où l'intérêt de l'étude qui suit.

4 - ETUDE DE L'APPROXIMATION PARAXIALE A 15° DE L'EQUATION DES ONDES EN MILIEU HETEROGENE DANS LE CAS OU LA VITESSE NE DEPEND QUE DE z

4.1 - Introduction

Nous considérons donc un milieu dont la vitesse est donnée par une fonction $c(z)$ sur laquelle on fait les hypothèses suivantes :

$$(4.1) \quad \begin{cases} c(\cdot) \in L^\infty(\mathbb{R}) \\ 0 < c_* \leq c(z) \leq c^* \end{cases} \quad \text{p.p. } z \in \mathbb{R}$$

Nous considérons l'approximation paraxiale associée :

$$(4.2) \quad \frac{1}{c(z)^2} \frac{\partial^2 u}{\partial t^2} + \frac{1}{c(z)^{1/2}} \frac{\partial}{\partial z} \left(\frac{1}{c(z)^{1/2}} \frac{\partial u}{\partial t} \right) - \frac{1}{2} \frac{\partial^2 u}{\partial x^2} = 0$$

Dans un premier temps nous nous proposons de faire l'analyse fonctionnelle de l'équation (4.2), c'est-à-dire obtenir des résultats d'existence, d'unicité, de régularité et de continuité relatifs au problème de Cauchy associé à cette équation, résultats d'où nous déduirons les conditions de transmission sur une discontinuité de vitesse. Puis dans une deuxième étape nous étudierons, par les méthodes énergétiques les propriétés de propagation de la solution avant de terminer par une étude plus précise du cas des milieux stratifiés, avec analyse de la réflexion et de la transmission des ondes planes, analyse qui fera l'objet du paragraphe 5.

4.2 - Résultats d'existence et d'unicité pour le problème de Cauchy - Solutions fortes.

Le problème de Cauchy dans tout l'espace

Nous considérons donc le problème :

$$(4.3) \quad \left\{ \begin{array}{l} \text{Trouver } u(x,z,t) : \mathbb{R}^2 \times \mathbb{R}^+ \longrightarrow \mathbb{R} \text{ tq} \\ \frac{1}{c^2} \frac{\partial^2 u}{\partial t^2} + \frac{1}{c^{1/2}} \frac{\partial}{\partial z} \left(\frac{1}{c^{1/2}} \frac{\partial u}{\partial t} \right) - \frac{1}{2} \frac{\partial^2 u}{\partial x^2} = 0 \text{ dans } \mathbb{R}^2 \times \mathbb{R}^+ \\ u(x,z,0) = u_0(x,z) \text{ dans } \mathbb{R}^2 \\ \frac{\partial u}{\partial t}(x,z,0) = u_1(x,z) \text{ dans } \mathbb{R}^2 \end{array} \right.$$

Nous désirons "résoudre" le problème (4.3) par les techniques de semi-groupes ([3]). Ces techniques permettent d'avoir facilement les résultats de régularité en temps pour les solutions. Les estimations d'énergie que nous obtiendrons permettront de redescendre facilement aux solutions faibles. Ce problème n'est pas d'un type standard et nous allons devoir envisager deux écritures de (4.2) sous forme de système du premier ordre en temps pour obtenir le résultat maximal.

4.2.1 - Une première écriture de l'équation (4.2) sous forme de système. Premier résultat d'existence et d'unicité.

On peut réécrire (4.2) sous la forme suivante :

$$\frac{\partial}{\partial t} \left(\frac{\partial u}{\partial t} + c^{3/2} \frac{\partial}{\partial z} \left(\frac{u}{\sqrt{c}} \right) \right) - \frac{c^2}{2} \frac{\partial^2 u}{\partial x^2} = 0$$

Par conséquent en posant :

$$v = \frac{\partial u}{\partial t} + c^{3/2} \frac{\partial}{\partial z} \left(\frac{u}{\sqrt{c}} \right)$$

On obtient finalement :

$$(4.4) \quad \begin{cases} \frac{\partial u}{\partial t} + c^{3/2} \frac{\partial}{\partial z} \left(\frac{u}{\sqrt{c}} \right) - v = 0 \\ \frac{\partial v}{\partial t} - \frac{c^2}{2} \frac{\partial^2 u}{\partial x^2} = 0 \end{cases}$$

Par conséquent en introduisant l'opérateur formel \mathcal{A} défini par :

$$\mathcal{A} \begin{pmatrix} u \\ v \end{pmatrix} = \begin{pmatrix} -v + c^{3/2} \frac{\partial}{\partial z} \left(\frac{u}{\sqrt{c}} \right) \\ -\frac{c^2}{2} \frac{\partial^2 u}{\partial x^2} \end{pmatrix}$$

Le problème de Cauchy (4.3) prend la forme suivante :

$$(4.3)_1 \quad \begin{cases} \frac{\partial}{\partial t} \begin{pmatrix} u \\ v \end{pmatrix} + \mathcal{A} \begin{pmatrix} u \\ v \end{pmatrix} = \begin{pmatrix} 0 \\ 0 \end{pmatrix} \\ u(x, z, 0) = u_0(x, z) \\ v(x, z, 0) = u_1(x, z) + c(z)^{3/2} \frac{\partial}{\partial z} \left(\frac{u_0(x, z)}{\sqrt{c(z)}} \right) \end{cases}$$

Nous introduisons alors l'espace de Hilbert :

$$(4.5) \quad \begin{cases} \mathcal{H} = H \times V \\ H = L^2(\mathbb{R}^2) \\ V = \{u \in H / \frac{\partial u}{\partial x} \in H\} \end{cases}$$

que nous munissons de la norme hilbertienne :

$$(4.6) \quad \left\| \begin{pmatrix} u \\ v \end{pmatrix} \right\|_{\mathcal{H}}^2 = \int_{\mathbb{R}^2} (|u(x, z)|^2 + \left| \frac{\partial u}{\partial x}(x, z) \right|^2) \frac{dx dz}{c(z)^2} + 2 \int_{\mathbb{R}^2} \frac{|v(x, z)|^2}{|c(z)|^4} dx dz$$

Nous posons ensuite,

$$(4.7) \quad D(\mathcal{A}) = \left\{ (u, v) \in \mathcal{H} / \frac{\partial^2 u}{\partial x^2} \in H, -\frac{v}{c^{3/2}} + \frac{\partial}{\partial z} \left(\frac{u}{\sqrt{c}} \right) \in V \right\}$$

Et nous définissons l'opérateur non borné

$$(4.8) \quad \left\{ \begin{array}{l} A : D(A) \subset \mathcal{H} \longrightarrow \mathcal{H} \\ (u, v) \longrightarrow A(u, v) \\ \text{tq } A(u, v) = \left(-v + c^{3/2} \frac{\partial}{\partial z} \left(\frac{u}{\sqrt{c}} \right), -\frac{c^2}{2} \frac{\partial^2 u}{\partial x^2} \right) \end{array} \right.$$

REMARQUES 4.1

• $D(A)$ a bien un sens car si $(u, v) \in \mathcal{H}$, $\frac{u}{\sqrt{c}} \in L^2$ et $\frac{\partial}{\partial z} \left(\frac{u}{\sqrt{c}} \right)$ a un sens dans $\mathcal{D}'(\mathbb{R}^2)$; de même $-\frac{v}{c^{3/2}} \in L^2$ et donc $-\frac{v}{c^{3/2}} + \frac{\partial}{\partial z} \left(\frac{u}{\sqrt{c}} \right)$ a un sens en tant que distribution; on peut donc lui imposer d'être dans v .

• Pour donner un sens à A il faut définir $-v + c^{3/2} \frac{\partial}{\partial z} \left(\frac{u}{\sqrt{c}} \right)$

par :

$$-v + c^{3/2} \frac{\partial}{\partial z} \left(\frac{u}{\sqrt{c}} \right) = c^{3/2} \left[-\frac{v}{c^{3/2}} + \frac{\partial}{\partial z} \left(\frac{u}{\sqrt{c}} \right) \right]$$

qui a bien un sens puisqu'on fait le produit d'une fonction de L^2 par une fonction de L^∞ . (Alors que a priori $c^{3/2} \frac{\partial}{\partial z} \left(\frac{u}{\sqrt{c}} \right)$ n'a même pas de sens en tant que distribution, $\frac{\partial}{\partial z} \left(\frac{u}{\sqrt{c}} \right)$ étant étant seulement dans H^{-1}).

De même on doit définir $\frac{\partial}{\partial x} \left(-v + c^{3/2} \frac{\partial}{\partial z} \left(\frac{u}{\sqrt{c}} \right) \right)$ par :

$$\frac{\partial}{\partial x} \left(-v + c^{3/2} \frac{\partial}{\partial z} \left(\frac{u}{\sqrt{c}} \right) \right) = c^{3/2} \cdot \frac{\partial}{\partial x} \left[-\frac{v}{c^{3/2}} + \frac{\partial}{\partial z} \left(\frac{u}{\sqrt{c}} \right) \right]$$

ce qui est cohérent dans la mesure où c ne dépend que de z .

Il est alors immédiat de vérifier que A applique bien $D(A)$ dans \mathcal{H}

Le résultat fondamental est alors le suivant :

THEOREME 4.1

Il existe un réel $\lambda_0 > 0$ tel que pour tout $\lambda \geq \lambda_0$, l'opérateur $A + \lambda$ est m -accrétif sur \mathcal{H}

Démonstration du Théorème

Comme on est dans un espace de Hilbert, il suffit de vérifier les deux points suivants :

- (i) $\forall (u, v) \in D(A) \quad (A(u, v), (u, v))_{\mathcal{H}} + \lambda \|(u, v)\|_{\mathcal{H}}^2 \geq 0$
- (ii) $\forall (f, g) \in \mathcal{H}, \exists (u, v) \in D(A)$ tq
 $A(u, v) + \lambda(u, v) + (u, v) = (f, g)$

La densité de $D(A)$ dans \mathcal{H} est alors une conséquence de (i) et (ii)

Preuve du point (i)

Soit $(u, v) \in D(A)$ et $(u', v') = A(u, v)$

Autrement dit,

$$\begin{cases} u' = -v + c^{3/2} \frac{\partial}{\partial z} \left(\frac{u}{\sqrt{c}} \right) \\ v' = -\frac{c^2}{2} \frac{\partial^2 u}{\partial x^2} \end{cases}$$

$$(A(u, v), (u, v))_{\mathcal{H}} = \int_{\mathbb{R}^2} \frac{uu'}{c^2} dx dz + \int_{\mathbb{R}^2} \frac{\partial u}{\partial x} \frac{\partial u'}{\partial x} \frac{dx dz}{c^2} + 2 \int_{\mathbb{R}^2} \frac{vv'}{c} dx dz$$

Or, comme $(u, v) \in D(A)$, $\frac{\partial}{\partial z} \left(\frac{u}{\sqrt{c}} \right) \in L^2(\mathbb{R}^2)$, donc

$$\int_{\mathbb{R}^2} \frac{uu'}{c^2} dx dz = - \int_{\mathbb{R}^2} \frac{uv}{c^2} dx dz + \int_{\mathbb{R}^2} \frac{u}{\sqrt{c}} \frac{\partial}{\partial z} \left(\frac{u}{\sqrt{c}} \right) dx dz = - \int_{\mathbb{R}^2} \frac{uv}{c^2} dx dz$$

Si nous supposons que $\left(\frac{\partial v}{\partial x}, \frac{\partial}{\partial x} \left(\frac{\partial}{\partial z} \left(\frac{u}{\sqrt{c}} \right) \right) \right) \in L^2(\mathbb{R}^2)^2$, il vient exactement de

même,

$$\int_{\mathbb{R}^2} \frac{\partial u}{\partial x} \frac{\partial u'}{\partial x} \frac{dx dz}{c^2} = - \int_{\mathbb{R}^2} \frac{1}{c^2} \frac{\partial u}{\partial x} \frac{\partial v}{\partial x} dx dz$$

Enfin on a également,

$$2 \int_{\mathbb{R}^2} \frac{vv'}{c^2} dx dz = - \int_{\mathbb{R}^2} \frac{1}{c^2} \frac{\partial^2 u}{\partial x^2} v dx dz = \int_{\mathbb{R}^2} \frac{1}{c^2} \frac{\partial u}{\partial x} \frac{\partial v}{\partial x} dx dz$$

Par conséquent,

$$(A(u,v), (u,v))_{\mathcal{H}_c} = - \int_{\mathbb{R}^2} \frac{uv}{c^2} dx dz$$

Par suite,

$$\begin{aligned} (A(u,v), (u,v))_{\mathcal{H}_c} + \lambda \|(u,v)\|_{\mathcal{H}_c}^2 &= \\ &= \int_{\mathbb{R}^2} (\lambda c^2 |u|^2 - uv c^2 + 2\lambda |v|^2) \frac{dx dz}{c^4} + \lambda \int_{\mathbb{R}^2} \left| \frac{\partial u}{\partial x} \right|^2 \frac{dx dz}{c^2} \end{aligned}$$

Considérons alors la forme quadratique

$$Q(u,v) = \lambda c^2 |u|^2 - c^2 uv + 2\lambda v^2$$

Son discriminant vaut :

$$\Delta = c^4 - 8\lambda^2 c^2 = c^4 \left(1 - 8 \frac{\lambda^2}{c^2}\right)$$

Or,

$$1 - 8 \frac{\lambda^2}{c^2} \geq 1 - 8 \frac{\lambda^2}{c_*^2}$$

Par conséquent en posant $\lambda_0 = \frac{c_*^2}{2\sqrt{2}}$, pour tout $\lambda \geq \lambda_0$

$$Q(u,v) \geq 0$$

Et par conséquent,

$$(4.9) \quad (A(u,v), (u,v))_{\mathcal{H}_c} + \lambda \|(u,v)\|^2 \geq 0$$

Pour conclure il suffit de prouver que pour tout (u, v) dans $D(A)$ on peut trouver une suite (u_n, v_n) telle que :

- $\frac{\partial v_n}{\partial x} \in H, \quad \frac{\partial}{\partial x} \left(\frac{\partial}{\partial z} \left(\frac{u_n}{\sqrt{c}} \right) \right) \in H$
- $(u_n, v_n) \longrightarrow (u, v)$ dans \mathcal{H}_0
- $A(u_n, v_n) \longrightarrow A(u, v)$ dans \mathcal{H}_0

On pourra alors passer à la limite dans (4.9). Or soit $(u, v) \in D(A)$, $(u, \frac{\partial u}{\partial x}) \in H \times H$ par suite comme c ne dépend que de z , $\frac{u}{\sqrt{c}}$ et $\frac{\partial}{\partial x} \left(\frac{u}{\sqrt{c}} \right)$ sont dans $L^2(\mathbb{R}^2)$. D'après les résultats de densité classique, on peut trouver une suite ξ_n dans $H^2(\mathbb{R}^2)$ telle que :

$$\begin{cases} \xi_n \longrightarrow \frac{u}{\sqrt{c}} & \text{dans } H^1(\mathbb{R}^2) \\ \frac{\partial^2 \xi_n}{\partial x^2} \longrightarrow \frac{\partial^2}{\partial x^2} \left(\frac{u}{\sqrt{c}} \right) & \text{dans } L^2(\mathbb{R}^2) \end{cases}$$

Considérons alors $u_n = \sqrt{c} \xi_n$, comme c est bornée il vient immédiatement,

$$\left(u, \frac{\partial u}{\partial x}, \frac{\partial^2 u}{\partial x^2}, \frac{\partial}{\partial z} \left(\frac{u}{\sqrt{c}} \right), \frac{\partial^2}{\partial x \partial z} \left(\frac{u}{\sqrt{c}} \right) \right) \in L^2(\mathbb{R}^2)^5$$

et

$$(4.10) \quad \begin{cases} u_n \longrightarrow u & \text{dans } L^2(\mathbb{R}^2) \\ \frac{\partial u_n}{\partial x} \longrightarrow \frac{\partial u}{\partial x} & \text{dans } L^2(\mathbb{R}^2) \\ \frac{\partial^2 u_n}{\partial x^2} \longrightarrow \frac{\partial^2 u}{\partial x^2} & \text{dans } L^2(\mathbb{R}^2) \\ \frac{\partial}{\partial z} \left(\frac{u_n}{\sqrt{c}} \right) \longrightarrow \frac{\partial}{\partial z} \left(\frac{u}{\sqrt{c}} \right) & \text{dans } L^2(\mathbb{R}^2) \end{cases}$$

De la même façon, soit $w = -v + c^{3/2} \frac{\partial}{\partial z} \left(\frac{u}{\sqrt{c}} \right)$. Alors $(w, \frac{\partial w}{\partial x}) \in (L^2(\mathbb{R}^2))^2$, donc on peut trouver une suite $w_n \in H^2(\mathbb{R}^2)$ telle que :

$$(4.11) \quad \left\{ \begin{array}{l} w_n \longrightarrow w \quad \text{dans } L^2(\mathbb{R}^2) \\ \frac{\partial w_n}{\partial x} \longrightarrow \frac{\partial w}{\partial x} \quad \text{dans } L^2(\mathbb{R}^2) \end{array} \right.$$

Introduisons alors la suite v_n définie par

$$v_n = c^{3/2} \frac{\partial}{\partial z} \left(\frac{u_n}{\sqrt{c}} \right) - w_n$$

Il est clair que $(v_n, \frac{\partial v_n}{\partial x}) \in L^2(\mathbb{R}^2)^2$ et que l'on a, compte tenu de (4.10) et (4.11),

$$(4.12) \quad \left\{ \begin{array}{l} v_n \longrightarrow v \quad \text{dans } L^2(\mathbb{R}^2) \\ -v_n + c^{3/2} \frac{\partial}{\partial z} \left(\frac{u_n}{\sqrt{c}} \right) \longrightarrow -v + c^{3/2} \frac{\partial}{\partial z} \left(\frac{u}{\sqrt{c}} \right) \quad \text{dans } L^2(\mathbb{R}^2) \\ \frac{\partial}{\partial x} (-v_n + c^{3/2} \frac{\partial}{\partial z} \left(\frac{u_n}{\sqrt{c}} \right)) \longrightarrow \frac{\partial}{\partial x} (-v + c^{3/2} \frac{\partial}{\partial z} \left(\frac{u}{\sqrt{c}} \right)) \quad \text{dans } L^2(\mathbb{R}^2) \end{array} \right.$$

Alors on vérifie aisément que la suite (u_n, v_n) ainsi construite convient, ce qui achève la démonstration du point (i).

Preuve du point (ii)

Nous posons $\mu = (\lambda+1)$, et nous considérons le problème, étant donné (f, g) dans \mathcal{H}

$$(4.13) \quad \left\{ \begin{array}{l} \text{Trouver } (u, v) \in D(A) \text{ tel que} \\ -v + c^{3/2} \frac{\partial}{\partial z} \left(\frac{u}{\sqrt{c}} \right) + \mu u = f \\ -c^2 \frac{\partial^2 u}{\partial x^2} + \mu v = g \end{array} \right.$$

Nous allons pour résoudre (4.13) passer par un problème auxiliaire. Dans ce but, nous introduisons l'espace fonctionnel :

$$(4.14) \quad V_0 = \{ u \in H / (\frac{\partial u}{\partial x}, \frac{\partial}{\partial z} (\frac{u}{\sqrt{c}})) \in H \}$$

muni de sa norme naturelle ,

$$(4.15) \quad \| u \|^2 = \int_0 \int_{\mathbb{R}^2} |u|^2 dx dz + \int_{\mathbb{R}^2} |\frac{\partial u}{\partial x}|^2 dx dz + \int_{\mathbb{R}^2} | \frac{\partial}{\partial z} (\frac{u}{\sqrt{c}}) |^2 dx dz$$

Nous introduisons alors le problème

$$(4.16) \quad \left| \begin{array}{l} \text{Trouver } u \in V_0 \text{ tel que} \\ -c^2 \frac{\partial^2 u}{\partial x^2} + \mu c^{3/2} \frac{\partial}{\partial z} (\frac{u}{\sqrt{c}}) + \mu^2 u = g + \mu f = \phi \in H \end{array} \right.$$

v_0 étant évidemment dense dans H , il est clair que le problème (4.16) est équivalent à :

$$(4.17) \quad \left| \begin{array}{l} \text{Trouver } u \in V_0 \text{ tel que :} \\ \forall v \in V_0 \quad a(u,v) = L(v) \\ a(u,v) = \frac{1}{2} \int_{\mathbb{R}^2} \frac{\partial u}{\partial x} \frac{\partial v}{\partial x} dx dz + \mu \int_{\mathbb{R}^2} \frac{\partial}{\partial z} (\frac{u}{\sqrt{c}}) \frac{v}{\sqrt{c}} dx dz \\ \quad + \mu^2 \int_{\mathbb{R}^2} \frac{uv}{c^2} dx dz \\ L(v) = \int_{\mathbb{R}^2} \phi \cdot v \frac{dx dz}{c^2} \end{array} \right.$$

((4.16) \implies (4.17) est immédiat, pour le sens inverse il suffit de faire $v = \sqrt{c} \phi$, $\phi \in \mathcal{D}(\mathbb{R}^2)$ et réinterpréter l'équation variationnelle au sens des distributions).

La forme bilinéaire $a(\cdot, \cdot)$ est continue sur V_0 , mais n'est pas coercive. Le problème (4.17) ne rentre donc pas dans le cadre classique de la théorie de Lax-Milgram. C'est pourquoi nous introduisons le problème

"approché" suivant :

$$(4.17)_\varepsilon \quad \left\{ \begin{array}{l} \text{Trouver } u_\varepsilon \in V_0 \text{ tel que} \\ \forall v \in V_0 \quad a_\varepsilon(u_\varepsilon, v) = L(v) \\ a_\varepsilon(u, v) = a(u, v) + \varepsilon \int_{\mathbb{R}^2} \frac{1}{c} \frac{\partial}{\partial z} \left(\frac{u}{\sqrt{c}} \right) \frac{\partial}{\partial z} \left(\frac{v}{\sqrt{c}} \right) dx dz \end{array} \right.$$

Bien entendu $(4.17)_\varepsilon$ n'est autre que la formulation variationnelle du problème

$$(4.18)_\varepsilon \quad \left\{ \begin{array}{l} \text{Trouver } u_\varepsilon \in V_0 \text{ tel que} \\ -\frac{c^2}{2} \frac{\partial^2 u_\varepsilon}{\partial x^2} - c^{3/2} \frac{\partial}{\partial z} \left(\frac{1}{c} \frac{\partial}{\partial z} \left(\frac{u_\varepsilon}{\sqrt{c}} \right) \right) + \mu \cdot c^{3/2} \frac{\partial}{\partial z} \left(\frac{u_\varepsilon}{\sqrt{c}} \right) + \mu^2 u_\varepsilon = 0 \end{array} \right.$$

On a fait, en quelque sorte, une régularisation elliptique dans la direction z du problème (4.16).

Décomposons la suite de la démonstration en plusieurs étapes.

① Résolution du problème $(4.17)_\varepsilon$

Il est clair que $a_\varepsilon(\cdot, \cdot)$ est une forme bilinéaire coercive sur V_0 et par suite, d'après Lax-Milgram, $(4.17)_\varepsilon$ admet une solution unique u_ε dans V_0 .

② Un résultat de régularité pour u_ε

Nous introduisons la transformée de Fourier de u_ε dans la direction x , soit :

$$\hat{u}_\varepsilon(k, z) = \text{L.i.m.} \frac{1}{\sqrt{2\pi}} \int_{-\infty}^{+\infty} u_\varepsilon(x, z) e^{-ikx} dx$$

Alors, pour presque tout k , la fonction $u_\varepsilon(k, \cdot)$ est solution, dans $L^2(\mathbb{R})$,

de l'équation différentielle ordinaire :

$$(4.18) \quad -\frac{\epsilon}{\sqrt{c}} \frac{d}{dz} \left(\frac{1}{\sqrt{c}} \frac{d}{dz} \left(\frac{\hat{u}_\epsilon(k, \cdot)}{\sqrt{c}} \right) \right) + \frac{\mu}{\sqrt{c}} \frac{d}{dz} \left(\frac{\hat{u}_\epsilon(k, \cdot)}{\sqrt{c}} \right) + \left(\frac{k^2}{2} + \frac{\mu^2}{c^2} \right) \hat{u}_\epsilon(k, \cdot) = \frac{1}{c^2} \hat{\phi}(k, \cdot)$$

avec $\hat{\phi}(k, z) = \text{L.i.m.} \frac{1}{\sqrt{2\pi}} \int_{-\infty}^{\infty} \phi(x, z) e^{-ikx} dx$

Multiplions alors (4.18) par $\hat{u}_\epsilon(k, z)$ et intégrons sur z . En égalant les parties réelles on obtient :

$$\begin{aligned} \epsilon \int_{-\infty}^{+\infty} \frac{1}{\sqrt{c}} \left| \frac{d}{dz} \left(\frac{\hat{u}_\epsilon(k, z)}{\sqrt{c}} \right) \right|^2 dz + \mu^2 \int_{-\infty}^{+\infty} \frac{|\hat{u}_\epsilon(k, z)|^2}{c^2} dz + \frac{k^2}{2} \int_{-\infty}^{+\infty} |\hat{u}_\epsilon(k, z)|^2 dz \\ = \text{Re} \left(\int_{-\infty}^{+\infty} \frac{1}{c^2} \hat{\phi}(k, z) \overline{\hat{u}_\epsilon(k, z)} dz \right) \end{aligned}$$

D'où l'on déduit,

$$\begin{aligned} \epsilon \int_{-\infty}^{+\infty} \frac{1}{\sqrt{c}} \left| \frac{d}{dz} \left(\frac{\hat{u}_\epsilon(k, z)}{\sqrt{c}} \right) \right|^2 dz + \frac{\mu^2}{c^2} \int_{-\infty}^{+\infty} |\hat{u}_\epsilon(k, z)|^2 dz + \frac{k^2}{2} \int_{-\infty}^{+\infty} |\hat{u}_\epsilon(k, z)|^2 dz \\ \leq \frac{1}{c_*} \int_{-\infty}^{+\infty} |\hat{\phi}(k, z)| |\hat{u}_\epsilon(k, z)| dz \end{aligned}$$

En particulier,

$$\frac{1}{2} k^2 \left(\int_{-\infty}^{+\infty} |\hat{u}_\epsilon(k, z)|^2 dz \right) \leq \frac{1}{c_*} \left(\int_{-\infty}^{+\infty} |\hat{\phi}(k, z)|^2 dz \right)^{1/2} \left(\int_{-\infty}^{+\infty} |\hat{u}_\epsilon(k, z)|^2 dz \right)^{1/2}$$

D'où,

$$\left(\int_{-\infty}^{+\infty} k^4 |\hat{u}_\epsilon(k, z)|^2 dz \right) \leq \frac{4}{c_*} \int_{-\infty}^{+\infty} |\hat{\phi}(k, z)|^2 dz$$

Par suite, en intégrant sur k et en utilisant le théorème de Plancherel, on obtient :

$$\int_{-\infty}^{+\infty} \int_{-\infty}^{+\infty} |k|^4 |\hat{u}_\epsilon(k, z)|^2 dz dk \leq \frac{4}{c_*} \|\phi\|^2 < +\infty$$

Ce qui prouve que :

$$(4.19) \quad \frac{\partial^2 u_\varepsilon}{\partial x^2} \in L^2(\mathbb{R}^2)$$

Et, l'équation (4.16)_ε nous donne :

$$(4.20) \quad \frac{\partial}{\partial z} \left(\frac{1}{\sqrt{c}} \frac{\partial}{\partial z} \left(\frac{u_\varepsilon}{\sqrt{c}} \right) \right) \in L^2(\mathbb{R}^2)$$

③ Estimations a priori sur u_ε

- Estimations pour u_ε et $\frac{\partial u_\varepsilon}{\partial x}$

Il suffit de faire $v = u_\varepsilon$ dans (4.17)_ε

$$a(u_\varepsilon, u_\varepsilon) = L(u_\varepsilon)$$

$$\begin{aligned} \iff \frac{1}{2} \int_{\mathbb{R}^2} \left| \frac{\partial u_\varepsilon}{\partial x} \right|^2 dx dz + \varepsilon \int_{\mathbb{R}^2} \frac{1}{\sqrt{c}} \left| \frac{\partial}{\partial z} \left(\frac{u_\varepsilon}{\sqrt{c}} \right) \right|^2 dx dz + \mu^2 \int_{\mathbb{R}^2} \frac{|u_\varepsilon|^2}{c^2} dx dz \\ = \int_{\mathbb{R}^2} \frac{u_\varepsilon \phi}{c^2} dx dz \end{aligned}$$

$$\implies \frac{1}{2} \int_{\mathbb{R}^2} \left| \frac{\partial u_\varepsilon}{\partial x} \right|^2 dx dz + \frac{\mu^2}{c_*^2} \int_{\mathbb{R}^2} |u_\varepsilon|^2 dx dz \leq \frac{1}{c_*^2} \int_{\mathbb{R}^2} |u_\varepsilon| |\phi| dx dz$$

D'où l'on tire que :

$$(4.21) \quad \left| \begin{array}{l} \bullet u_\varepsilon \text{ est borné dans } L^2(\mathbb{R}^2) \\ \bullet \frac{\partial u_\varepsilon}{\partial x} \text{ est borné dans } L^2(\mathbb{R}^2) \end{array} \right.$$

• Estimations sur $\frac{\partial}{\partial z} \left(\frac{u_\varepsilon}{\sqrt{c}} \right)$

Grâce aux résultats de régularité (4.19) et (4.20) sur u_ε , les calculs qui suivent sont parfaitement justifiés. Multiplions l'équation (4.18) $_\varepsilon$ par $\frac{1}{c^{3/2}} \frac{\partial}{\partial z} \left(\frac{u_\varepsilon}{\sqrt{c}} \right)$ et intégrons sur \mathbb{R}^2 .

$$\left| \begin{aligned} & - \frac{1}{2} \int_{\mathbb{R}^2} \frac{1}{\sqrt{c}} \frac{\partial^2 u_\varepsilon}{\partial x^2} \frac{\partial}{\partial z} \left(\frac{u_\varepsilon}{\sqrt{c}} \right) dx dz - \varepsilon \int_{\mathbb{R}^2} \frac{1}{c} \frac{\partial}{\partial z} \left(\frac{u_\varepsilon}{\sqrt{c}} \right) \frac{\partial}{\partial z} \left(\frac{1}{c} \frac{\partial}{\partial z} \left(\frac{u_\varepsilon}{\sqrt{c}} \right) \right) dx dz \\ & + \int_{\mathbb{R}^2} \frac{\mu}{c} \left| \frac{\partial}{\partial z} \left(\frac{u_\varepsilon}{\sqrt{c}} \right) \right|^2 dx dz + \mu^2 \int_{\mathbb{R}^2} \frac{1}{c^{3/2}} u_\varepsilon \frac{\partial}{\partial z} \left(\frac{u_\varepsilon}{\sqrt{c}} \right) dx dz = \int_{\mathbb{R}^2} \frac{1}{c} \frac{\partial}{\partial z} \left(\frac{u_\varepsilon}{\sqrt{c}} \right) \phi dx dz \end{aligned} \right.$$

Or,

$$\begin{aligned} & - \int_{\mathbb{R}^2} \frac{1}{c} \frac{\partial}{\partial z} \left(\frac{u_\varepsilon}{\sqrt{c}} \right) \frac{\partial}{\partial z} \left(\frac{1}{c} \frac{\partial}{\partial z} \left(\frac{u_\varepsilon}{\sqrt{c}} \right) \right) dx dz = - \frac{1}{2} \int_{\mathbb{R}^2} \frac{\partial}{\partial z} \left[\left| \frac{1}{c} \frac{\partial}{\partial z} \left(\frac{u_\varepsilon}{\sqrt{c}} \right) \right|^2 \right] dx dz \\ & - \int_{\mathbb{R}^2} \frac{1}{\sqrt{c}} \frac{\partial^2 u_\varepsilon}{\partial x^2} \frac{\partial}{\partial z} \left(\frac{u_\varepsilon}{\sqrt{c}} \right) dx dz = - \int_{\mathbb{R}^2} \frac{\partial^2}{\partial x^2} \left(\frac{u_\varepsilon}{\sqrt{c}} \right) \frac{\partial}{\partial z} \left(\frac{u_\varepsilon}{\sqrt{c}} \right) dx dz \end{aligned}$$

Il reste à démontrer que pour toute fonction v de $H^1(\mathbb{R}^2)$ telle que $\frac{\partial^2 v}{\partial x^2} \in L^2(\mathbb{R}^2)$, on a

$$\int_{\mathbb{R}^2} \frac{\partial^2 v}{\partial x^2} \frac{\partial v}{\partial z} dx dz = 0$$

Or, le résultat est vrai lorsque v est dans $H^2(\mathbb{R}^2)$

$$\begin{aligned} \int_{\mathbb{R}^2} \frac{\partial^2 v}{\partial x^2} \frac{\partial v}{\partial z} dx dz &= - \int_{\mathbb{R}^2} \frac{\partial^2 v}{\partial x \partial z} \frac{\partial v}{\partial x} dx dz \\ &= - \frac{1}{2} \int_{\mathbb{R}^2} \frac{\partial}{\partial z} \left| \frac{\partial v}{\partial x} \right|^2 dx dz = 0 \end{aligned}$$

Donc il est vrai par densité pour v tel que $v \in H^1$ et $\frac{\partial^2 v}{\partial x^2} \in L^2$.
Appliquant ce résultat à $\frac{u_\varepsilon}{\sqrt{c}}$, il vient :

$$- \int_{\mathbb{R}^2} \frac{1}{\sqrt{c}} \frac{\partial^2 u_\varepsilon}{\partial x^2} \frac{\partial}{\partial z} \left(\frac{u_\varepsilon}{\sqrt{c}} \right) dx dz = 0$$

Il vient finalement :

$$\int_{\mathbb{R}^2} \frac{\mu}{c} \left| \frac{\partial}{\partial z} \left(\frac{u_\varepsilon}{\sqrt{c}} \right) \right|^2 dx dz + \int_{\mathbb{R}^2} \frac{\mu^2}{c^{5/2}} u_\varepsilon \frac{\partial}{\partial z} \left(\frac{u_\varepsilon}{\sqrt{c}} \right) dx dz = \int_{\mathbb{R}^2} \frac{\phi}{c^{5/2}} \frac{\partial}{\partial z} \left(\frac{u_\varepsilon}{\sqrt{c}} \right) dx dz$$

D'où l'on tire

$$\begin{aligned} \frac{\mu}{c^*} \int_{\mathbb{R}^2} \left| \frac{\partial}{\partial z} \left(\frac{u_\varepsilon}{\sqrt{c}} \right) \right|^2 dx dz &\leq \frac{\mu^2}{c_*^{5/2}} \int_{\mathbb{R}^2} |u_\varepsilon| \left| \frac{\partial}{\partial z} \left(\frac{u_\varepsilon}{\sqrt{c}} \right) \right| dx dz + \frac{1}{c_*^{5/2}} \int_{\mathbb{R}^2} |\phi| \left| \frac{\partial}{\partial z} \left(\frac{u_\varepsilon}{\sqrt{c}} \right) \right| dx dz \\ &\leq C \left(\int_{\mathbb{R}^2} \left| \frac{\partial}{\partial z} \left(\frac{u_\varepsilon}{\sqrt{c}} \right) \right|^2 dx dz \right)^{1/2} \end{aligned}$$

(puisque u_ε est bornée dans $L^2(\mathbb{R}^2)$)

On en déduit que :

$$(4.22) \quad \frac{\partial}{\partial z} \left(\frac{u_\varepsilon}{\sqrt{c}} \right) \text{ est bornée dans } L^2(\mathbb{R}^2)$$

④ Passage à la limite - Résolution de (4.17)

Des estimations (4.21) et (4.22) on tire que l'on peut extraire de u_ε une sous suite toujours noter u_ε , telle que :

$$(4.23) \quad u_\varepsilon \longrightarrow u \text{ dans } V_0\text{-faible}$$

On peut alors passer à la limite dans (4.17) _{ε} et on voit immédiatement que u est solution de (4.17) donc de (4.16)

REMARQUES 4.2

L'unicité de la solution de (4.16) étant évidente toute la suite u_ε converge faiblement dans V_0

Nous avons donc construit une fonction vérifiant :

$$(4.24) \quad \left\{ \begin{array}{l} u \in L^2(\mathbb{R}^2) \\ \frac{\partial u}{\partial x} \in L^2(\mathbb{R}^2) \\ \frac{\partial}{\partial z} \left(\frac{u}{\sqrt{c}} \right) \in L^2(\mathbb{R}^2) \\ -\frac{c^2}{2} \frac{\partial^2 u}{\partial x^2} + \mu c^{3/2} \frac{\partial}{\partial z} \left(\frac{u}{\sqrt{c}} \right) + \mu^2 u = \phi = g + \mu f \end{array} \right.$$

De la dernière égalité on déduit que

$$(4.25) \quad \frac{\partial^2 u}{\partial x^2} \in L^2(\mathbb{R}^2)$$

Introduisons alors la fonction de $L^2(\mathbb{R}^2)$ définie par

$$v = c^{3/2} \frac{\partial}{\partial z} \left(\frac{u}{\sqrt{c}} \right) + \mu u - f$$

On voit alors que l'on a :

$$(4.26) \quad \left\{ \begin{array}{l} -\frac{c^2}{2} \frac{\partial^2 u}{\partial x^2} + \mu v = g \\ -v + c^{3/2} \frac{\partial}{\partial z} \left(\frac{u}{\sqrt{c}} \right) + \mu u = f \end{array} \right.$$

En particulier,

$$\frac{\partial}{\partial x} \left(-v + c^{3/2} \frac{\partial}{\partial z} \left(\frac{u}{\sqrt{c}} \right) \right) = \frac{\partial f}{\partial x} - \mu \frac{\partial u}{\partial x}$$

Or, $\frac{\partial u}{\partial x} \in L^2(\mathbb{R}^2)$ et $(f, g) \in \mathcal{H}_0 \implies \frac{\partial f}{\partial x} \in L^2(\mathbb{R}^2)$, donc,

$$(4.27) \quad \frac{\partial}{\partial x} \left(-v + c^{3/2} \frac{\partial}{\partial z} \left(\frac{u}{\sqrt{c}} \right) \right) \in L^2(\mathbb{R}^2)$$

Par conséquent (4.24), (4.25) et (4.27) montrent que $(u, v) \in D(A)$ et (4.26) prouve que l'on a bien

$$A(u, v) + \mu(u, v) = (f, g)$$

Ceci achève donc la démonstration du point (ii) et par suite celle du théorème. ■

Nous appliquons alors le théorème 4.1 à la résolution du problème de Cauchy (4.3) pour énoncer le :

THEOREME 4.2

Sous les hypothèses suivantes :

$$\left\{ \begin{array}{l} u_0 \in L^2(\mathbb{R}^2), \frac{\partial u_0}{\partial x} \in L^2(\mathbb{R}^2), \frac{\partial^2 u_0}{\partial x^2} \in L^2(\mathbb{R}^2), \frac{\partial}{\partial z} \left(\frac{u_0}{\sqrt{c}} \right) \in L^2(\mathbb{R}^2) \\ u_1 \in L^2(\mathbb{R}^2), \frac{\partial u_0}{\partial x} \in L^2(\mathbb{R}^2). \end{array} \right.$$

Alors le problème de Cauchy (4.3) admet une unique solution forte vérifiant :

$$\begin{aligned} & \bullet (u, \frac{\partial u}{\partial x}) \in C^1(0, T; L^2(\mathbb{R}^2)) \\ & \bullet \frac{\partial^2 u}{\partial x^2}, \frac{\partial}{\partial z} \left(\frac{u}{\sqrt{c}} \right), \frac{\partial^2 u}{\partial t^2} + c^{3/2} \frac{\partial}{\partial z} \left(\frac{1}{\sqrt{c}} \frac{\partial u}{\partial t} \right) \in C^0(0, T; L^2(\mathbb{R}^2)) \end{aligned}$$

DEMONSTRATION DU THEOREME

Remarquons que sous les hypothèses du théorème si on pose :

$$v_0 = u_1 + c^{3/2} \frac{\partial}{\partial z} \left(\frac{u_0}{c} \right)$$

alors $(u_0, v_0) = U_0$ appartient à $D(A)$.

Par suite fixons $\lambda > \lambda_0$, d'après le théorème (4.1) et le théorème de Hille-Yosida, $A + \lambda$ engendre un semi-groupe fortement continu de contractions sur \mathcal{H} . Par conséquent, le problème de Cauchy,

$$(4.28) \quad \left\{ \begin{array}{l} \frac{dv}{dt} + (A+\lambda)v = 0 \\ v(0) = U_0 \end{array} \right.$$

admet une solution forte et une seule

$$v(t) \in C^1(0, T; \mathcal{H}) \cap C^0(0, T; D(A))$$

Posons alors,

$$U(t) = e^{\lambda t} v(t)$$

Alors $U(t) \in C^1(0,T; \mathcal{H}_0) \cap C^0(0,T; D(A))$ et est l'unique solution forte du problème de Cauchy :

$$(4.29) \quad \begin{cases} \frac{dU}{dt} + A.U = 0 \\ U(0) = U_0 \end{cases}$$

Par conséquent, posons $U(t) = (u(t), v(t))$, nous avons donc,

$$(4.30) \quad \begin{cases} u(0) = u_0 \\ v(0) = v_1 + c^{3/2} \frac{\partial}{\partial z} \left(\frac{u_0}{\sqrt{c}} \right) \\ \frac{\partial u}{\partial t} + c^{3/2} \frac{\partial}{\partial z} \left(\frac{u}{\sqrt{c}} \right) - v = 0 \\ \frac{\partial v}{\partial t} - \frac{c^2}{2} \frac{\partial^2 u}{\partial x^2} = 0 \end{cases}$$

D'où, l'on déduit facilement :

$$(4.31) \quad \begin{cases} \frac{\partial^2 u}{\partial t^2} + c^{3/2} \frac{\partial}{\partial z} \left(\frac{1}{\sqrt{c}} \frac{\partial u}{\partial t} \right) - \frac{c^2}{2} \frac{\partial^2 u}{\partial x^2} = 0 \\ u(0) = u_0 \\ \frac{\partial u}{\partial t}(0) = u_1 \end{cases}$$

Ce qui prouve que u est solution du problème de départ (4.3). Cette solution est unique car il y a équivalence entre (4.31) et le système (4.29). Il reste, alors à interpréter le fait que

$$U(t) \in C^1(0,T; \mathcal{H}_0) \cap C^0(0,T; D(A))$$

Or,

$$\begin{aligned} U(t) \in C^1(0,T; \mathcal{H}_0) &\iff \begin{cases} u \in C^1(0,T; L^2(\mathbb{R}^2)) \\ \frac{\partial u}{\partial x} \in C^1(0,T; L^2(\mathbb{R}^2)) \\ v = \frac{\partial u}{\partial t} + c^{3/2} \frac{\partial}{\partial z} \left(\frac{u}{\sqrt{c}} \right) \in C^1(0,T; L^2(\mathbb{R}^2)) \end{cases} \\ &\implies \begin{cases} \frac{\partial}{\partial z} \left(\frac{u}{\sqrt{c}} \right) \in C^0(0,T; L^2(\mathbb{R}^2)) \\ \frac{\partial^2 u}{\partial t^2} + c^{3/2} \frac{\partial^2}{\partial z \partial t} \left(\frac{u}{\sqrt{c}} \right) \in C^0(0,T; L^2(\mathbb{R}^2)) \end{cases} \end{aligned}$$

Et,

$$U(\tau) \in C^0(0, T; D(A)) \implies \left\{ \begin{array}{l} \frac{\partial^2 u}{\partial x^2} \in C^0(0, T; L^2(\mathbb{R}^2)) \\ \frac{\partial u}{\partial t} \in C^0(0, T; L^2(\mathbb{R}^2)) \\ \frac{\partial^2 u}{\partial x \partial t} \in C^0(0, T; L^2(\mathbb{R}^2)) \end{array} \right.$$

On récupère alors entièrement le résultat annoncé. ■

REMARQUES 4.3

• La solution obtenue n'est pas tout à fait une solution classique puisque l'on n'a pu obtenir la régularité :

- $u \in C^2(0, T; L^2(\mathbb{R}^2))$
- $\frac{\partial}{\partial z} \left(\frac{u}{\sqrt{c}} \right) \in C^1(0, T; L^2(\mathbb{R}^2))$

Une telle régularité impliquerait notamment que $\frac{\partial}{\partial z} \left(\frac{u}{\sqrt{c}} \right)$ appartienne à $L^2(\mathbb{R}^2)$, hypothèse qui n'est pas contenue dans l'hypothèse $(u_0, u_1) \in D(A)$. Par conséquent la solution obtenue ici est à entendre au sens de l'écriture :

$$\frac{\partial}{\partial t} \left(\frac{\partial u}{\partial t} + c^{3/2} \frac{\partial}{\partial z} \left(\frac{u}{\sqrt{c}} \right) \right) - \frac{c^2}{2} \frac{\partial^2 u}{\partial x^2} = 0$$

• Remarquons que comme $\frac{\partial}{\partial z} \in \mathcal{L}(L^2(\mathbb{R}^2), H^{-1}(\mathbb{R}^2))$ on a tout de même :

- $u \in C^2(0, T; H^{-1}(\mathbb{R}^2))$
- $\frac{\partial}{\partial z} \left(\frac{u}{\sqrt{c}} \right) \in C^1(0, T; H^{-1}(\mathbb{R}^2))$

• Le résultat d'existence et d'unicité subsiste bien entendu si on ajoute à l'équation paraxiale un second membre f sous réserve que l'on ait :

$$f \in C^0(0, T; L^2(\mathbb{R}^2))$$

4.2.2 - Une deuxième écriture de l'équation (4.2) sous forme de système
Deuxième résultat d'existence et d'unicité.

On peut à nouveau écrire (4.2) sous la forme suivante :

$$\frac{\partial}{\partial t} \left(\frac{\partial u}{\partial t} \right) + c^{3/2} \frac{\partial}{\partial z} \left(\frac{1}{\sqrt{c}} \frac{\partial u}{\partial t} \right) - \frac{c^2}{2} \frac{\partial^2 u}{\partial x^2} = 0$$

Par conséquent en posant :

$$v = \frac{\partial u}{\partial t}$$

On obtient finalement :

$$\begin{cases} \frac{\partial u}{\partial t} - v = 0 \\ \frac{\partial v}{\partial t} + c^{3/2} \frac{\partial}{\partial z} \left(\frac{v}{\sqrt{c}} \right) - \frac{c^2}{2} \frac{\partial^2 u}{\partial x^2} = 0 \end{cases}$$

Par conséquent, en introduisant l'opérateur formel \mathcal{B} défini par :

$$\mathcal{B} \begin{pmatrix} u \\ v \end{pmatrix} = \begin{pmatrix} -v \\ -\frac{c^2}{2} \frac{\partial^2 u}{\partial x^2} + c^{3/2} \frac{\partial}{\partial z} \left(\frac{v}{\sqrt{c}} \right) \end{pmatrix}$$

Le problème de Cauchy (4.3) prend la forme suivante :

$$(4.3) \quad \begin{cases} \frac{d}{dt} \begin{pmatrix} u \\ v \end{pmatrix} + \mathcal{B} \begin{pmatrix} u \\ v \end{pmatrix} = \begin{pmatrix} 0 \\ 0 \end{pmatrix} \\ u(x, z, 0) = u_0(x, z) \\ v(x, z, 0) = u_1(x, z) \end{cases}$$

Conformément à ce qui a été fait au paragraphe 4.2, il est naturel d'introduire, sur l'espace de Hilbert $\mathcal{H} = H \times V$, l'opérateur non borné $(B, D(B))$ défini par :

$$(4.32) \quad D(B) = \left\{ (u, v) \in \mathcal{H} / \frac{\partial}{\partial z} \left(\frac{v}{\sqrt{c}} \right) - \frac{1}{2} \frac{\partial^2}{\partial x^2} (\sqrt{c} u) \in H, v \in V \right\}$$

$$(4.33) \quad \left\{ \begin{array}{l} B : D(B) \subset \mathcal{H} \longrightarrow \mathcal{H} \\ (u, v) \longrightarrow B(u, v) \text{ tel que} \\ B(u, v) = (-v, -\frac{c^2}{2} \frac{\partial^2 u}{\partial x^2} + c^{3/2} \frac{\partial}{\partial z} (\frac{v}{\sqrt{c}})) \end{array} \right.$$

Attention dans ce paragraphe, nous munissons \mathcal{H} de la norme hilbertienne suivante :

$$(4.34) \quad \| (u, v) \|_{\mathcal{H}}^2 = \int_{\mathbb{R}^2} |u|^2 dx dz + \int_{\mathbb{R}^2} \left| \frac{\partial u}{\partial x} \right|^2 dx dz + 2 \int_{\mathbb{R}^2} \frac{|v|^2}{c^2} dx dz$$

REMARQUES 4.4

• $D(B)$ a bien un sens car $\frac{v}{\sqrt{c}}$ et $\sqrt{c} u$ ont un sens en tant que distributions.

• Pour parfaitement définir B il faut donner à

$$-\frac{c^2}{2} \frac{\partial^2 u}{\partial x^2} + c^{3/2} \frac{\partial}{\partial z} (\frac{v}{\sqrt{c}}) \quad \text{la signification suivante :}$$

$$-\frac{c^2}{2} \frac{\partial^2 u}{\partial x^2} + c^{3/2} \frac{\partial}{\partial z} (\frac{v}{\sqrt{c}}) = c^{3/2} \left(\frac{\partial}{\partial z} (\frac{v}{\sqrt{c}}) - \frac{1}{2} \frac{\partial^2}{\partial x^2} (\sqrt{c} u) \right)$$

Il est alors immédiat de vérifier que B applique bien $D(B)$ dans \mathcal{H}

Nous pouvons alors établir le

THEOREME 4.3

Il existe un réel λ_0 strictement positif tel que pour tout $\lambda \geq \lambda_0$, $B + \lambda$ est un opérateur m -accrétif dans \mathcal{H} .

DEMONSTRATION DU THEOREME

Comme pour démontrer le théorème 4.1, il suffit de vérifier les deux points suivants :

(i) $\forall (u, v) \in D(B) \quad (B(u, v), (u, v))_{\mathcal{H}} + \lambda \| (u, v) \|_{\mathcal{H}}^2 \geq 0$

(ii) $\forall (f, g) \in \mathcal{H}, \exists (u, v) \in D(B) / B(u, v) + \lambda(u, v) + (u, v) = (f, g)$

Preuve du point (i)

Soit $(u, v) \in D(B)$ et $(u', v') = B(u, v)$

Alors
$$\begin{cases} u' = -v \\ v' = -\frac{c^2}{2} \frac{\partial^2 u}{\partial x^2} + c^{3/2} \frac{\partial}{\partial z} \left(\frac{v}{\sqrt{c}} \right) \end{cases}$$

et,

$$(B(u, v), (u', v'))_{\mathcal{H}} = \int_{\mathbb{R}^2} uu' \, dx \, dz + \int_{\mathbb{R}^2} \frac{\partial u}{\partial x} \frac{\partial u'}{\partial x} \, dx \, dz + 2 \int_{\mathbb{R}^2} \frac{vv'}{c^2} \, dx \, dz$$

Or,

$$\int_{\mathbb{R}^2} uu' \, dx \, dz = - \int_{\mathbb{R}^2} uv \, dx \, dz$$

$$\int_{\mathbb{R}^2} \frac{\partial u}{\partial x} \frac{\partial u'}{\partial x} \, dx \, dz = - \int_{\mathbb{R}^2} \frac{\partial u}{\partial x} \frac{\partial v}{\partial x} \, dx \, dz$$

$$2 \int_{\mathbb{R}^2} \frac{vv'}{c^2} \, dx \, dz = \int_{\mathbb{R}^2} \left(-\frac{\partial^2}{\partial x^2} (\sqrt{c} u) + \frac{\partial}{\partial z} \left(\frac{v}{\sqrt{c}} \right) \right) \frac{v}{\sqrt{c}} \, dx \, dz$$

Nous utilisons alors le ,

LEMME 4.1

Soient $(\phi, \psi) \in L^2(\mathbb{R}^2)$ telles que :

- $\frac{\partial \phi}{\partial x}, \frac{\partial \psi}{\partial x} \in L^2(\mathbb{R}^2)$
- $-\frac{\partial^2 \phi}{\partial x^2} + \frac{\partial \psi}{\partial z} \in L^2(\mathbb{R}^2)$

Alors on a l'identité :

$$\int_{\mathbb{R}^2} \left(-\frac{\partial^2 \phi}{\partial x^2} + \frac{\partial \psi}{\partial z} \right) \psi \, dx \, dz = \int_{\mathbb{R}^2} \frac{\partial \phi}{\partial x} \frac{\partial \phi}{\partial x} \, dx \, dz$$

DEMONSTRATION DU LEMME

On peut évidemment trouver une suite (ϕ_n, ψ_n) de fonctions régulières

telles que :

$$\left. \begin{array}{l} \phi_n \longrightarrow \phi \quad \text{dans} \quad L^2(\mathbb{R}^2) \\ \psi_n \longrightarrow \psi \quad \text{dans} \quad L^2(\mathbb{R}^2) \\ \frac{\partial \phi_n}{\partial x} \longrightarrow \frac{\partial \phi}{\partial x} \quad \text{dans} \quad L^2(\mathbb{R}^2) \\ \frac{\partial \psi_n}{\partial x} \longrightarrow \frac{\partial \psi}{\partial x} \quad \text{dans} \quad L^2(\mathbb{R}^2) \end{array} \right\}$$

Pour (ϕ_n, ψ_n) on peut écrire :

$$\int_{\mathbb{R}^2} \left(-\frac{\partial^2 \phi_n}{\partial x^2} + \frac{\partial \psi_n}{\partial z} \right) \psi_n \, dx \, dz = - \int_{\mathbb{R}^2} \frac{\partial^2 \phi_n}{\partial x^2} \psi_n \, dx \, dz + \int_{\mathbb{R}^2} \psi_n \frac{\partial \psi_n}{\partial z} \, dx \, dz$$

$$\implies \int_{\mathbb{R}^2} \left(-\frac{\partial^2 \phi_n}{\partial x^2} + \frac{\partial \psi_n}{\partial z} \right) \psi_n \, dx \, dz = \int_{\mathbb{R}^2} \frac{\partial \phi_n}{\partial x} \frac{\partial \psi_n}{\partial x} \, dx \, dz$$

Or,

$$-\frac{\partial^2 \phi_n}{\partial x^2} + \frac{\partial \psi_n}{\partial z} \longrightarrow -\frac{\partial^2 \phi}{\partial x^2} + \frac{\partial \psi}{\partial z} = w \quad \text{dans} \quad L^2(\mathbb{R}^2) - \text{faible}$$

En effet soit θ une fonction test de $\mathcal{D}'(\mathbb{R}^2)$

$$\int_{\mathbb{R}^2} \left(-\frac{\partial^2 \phi_n}{\partial x^2} + \frac{\partial \psi_n}{\partial z} \right) \theta \, dx \, dz = \int_{\mathbb{R}^2} \frac{\partial \psi_n}{\partial x} \frac{\partial \theta}{\partial x} \, dx \, dz - \int_{\mathbb{R}^2} \psi_n \frac{\partial \theta}{\partial z} \, dx \, dz$$

Par conséquent par passage à la limite,

$$\lim_{n \rightarrow +\infty} \int_{\mathbb{R}^2} \left(-\frac{\partial^2 \phi_n}{\partial x^2} + \frac{\partial \psi_n}{\partial z} \right) \theta \, dx \, dz = \int_{\mathbb{R}^2} \frac{\partial \phi}{\partial x} \frac{\partial \theta}{\partial x} \, dx \, dz - \int_{\mathbb{R}^2} \psi \frac{\partial \theta}{\partial z} \, dx \, dz$$

Soit encore, en utilisant la dérivation au sens des distributions :

$$\begin{aligned} \lim_{n \rightarrow +\infty} \int_{\mathbb{R}^2} \left(-\frac{\partial^2 \phi_n}{\partial x^2} + \frac{\partial \psi_n}{\partial z} \right) \theta \, dx \, dz &= \left\langle \frac{\partial \phi}{\partial x}, \frac{\partial \theta}{\partial x} \right\rangle - \left\langle \psi, \frac{\partial \theta}{\partial z} \right\rangle \\ &= \left\langle \frac{\partial^2 \phi}{\partial x^2} + \frac{\partial \psi}{\partial z}, \theta \right\rangle \\ &= \left\langle w, \theta \right\rangle = \int_{\mathbb{R}^2} w \theta \, dx \, dz \end{aligned}$$

Par conséquent, comme toutes les autres convergences sont fortes, on peut passer à la limite dans l'égalité

$$\int_{\mathbb{R}^2} \left(-\frac{\partial^2 \psi_n}{\partial x^2} + \frac{\partial \psi_n}{\partial z} \right) \psi_n \, dx \, dz = \int_{\mathbb{R}^2} \frac{\partial \phi_n}{\partial x} \frac{\partial \psi_n}{\partial x} \, dx \, dz$$

et obtenir ainsi le résultat annoncé. ■

Nous pouvons alors appliquer le lemme (4.1) en faisant $\phi = \sqrt{c} \, u$ et $\psi = \frac{v}{\sqrt{c}}$ au quel cas il vient :

$$2 \int \frac{v v'}{c^2} \, dx = \int_{\mathbb{R}^2} \frac{\partial}{\partial x} (\sqrt{c} \, u) \frac{\partial}{\partial x} \left(\frac{v}{\sqrt{c}} \right) dx \, dz = \int_{\mathbb{R}^2} \frac{\partial u}{\partial x} \frac{\partial v}{\partial x} \, dx \, dz$$

A partir de quoi nous obtenons

$$(B(u, v), (u, v))_{\mathcal{H}_0} = - \int_{\mathbb{R}^2} uv \, dx \, dz$$

Et par conséquent l'égalité,

$$\begin{aligned} (B(u, v), (u, v))_{\mathcal{H}_0} + \lambda \| (u, v) \|_{\mathcal{H}_0}^2 &= \lambda \int_{\mathbb{R}^2} \left| \frac{\partial u}{\partial x} \right|^2 \, dx \, dz \\ &+ \int_{\mathbb{R}^2} \left(\lambda u^2 - uv + 2 \frac{\lambda}{c^2} v^2 \right) \, dx \, dz \end{aligned}$$

Considérons alors la forme quadratique,

$$Q'(u, v) = \lambda u^2 - uv + \frac{2\lambda}{c^2} v^2$$

Son discriminant est égal à :

$$\Delta = 1 - 8 \frac{\lambda^2}{c^2} \geq 1 - 8 \frac{\lambda^2}{c^2_*}$$

Par conséquent en posant $\lambda_0 = \frac{c^2_*}{2\sqrt{2}}$, pour $\lambda \geq \lambda_0$

$$(B(u, v), (u, v)) \geq 0$$

c. q. f. d.

Preuve du point (ii)

Soient $(f, g) \in \mathcal{H}$ et $\mu = \lambda + 1$, nous devons donc résoudre le problème,

$$(4.34) \quad \begin{cases} -v + u = f \\ -\frac{c^2}{2} \frac{\partial^2 u}{\partial x^2} + c^{3/2} \frac{\partial}{\partial z} \left(\frac{v}{\sqrt{c}} \right) + \mu v = g \\ (u, v) \in D(B) \end{cases}$$

Supposons alors tout d'abord que $\frac{\partial^2 f}{\partial x^2} \in L^2(\mathbb{R}^2)$. Il est alors naturel d'introduire le problème :

$$(4.35) \quad \begin{cases} \text{Trouver } v \in V_0 \\ -\frac{c^2}{2} \frac{\partial^2 v}{\partial x^2} + c^{3/2} \frac{\partial}{\partial z} \left(\frac{v}{\sqrt{c}} \right) + \mu^2 v = \phi = \mu g + \frac{c^2}{2} \frac{\partial^2 f}{\partial x^2} \in H \end{cases}$$

On a déjà (cf. démonstration du théorème (4.3)) que ce problème admettait une solution unique v dans V_0 .

Supposons alors seulement que $(f, \frac{\partial f}{\partial x}) \in H^2$, ce qui est le cas si $(f, g) \in \mathcal{H}_0$. Alors, en raisonnant par densité,

$$(4.36) \quad \left\{ \begin{array}{l} \exists f_\epsilon \in L^2(\mathbb{R}^2) / \left(\frac{\partial f_\epsilon}{\partial x}, \frac{\partial^2 f_\epsilon}{\partial x^2} \right) \in L^2(\mathbb{R}^2) \text{ tel que} \\ f_\epsilon \longrightarrow f \quad \text{dans } L^2(\mathbb{R}^2) \\ \frac{\partial f_\epsilon}{\partial x} \longrightarrow \frac{\partial f}{\partial x} \quad \text{dans } L^2(\mathbb{R}^2) \end{array} \right.$$

Soit alors $v_\epsilon \in V_0$, l'unique solution de

$$(4.25)_\epsilon \quad \begin{cases} -\frac{c^2}{2} \frac{\partial^2 v_\epsilon}{\partial x^2} + \mu c^{3/2} \frac{\partial}{\partial z} \left(\frac{v_\epsilon}{\sqrt{c}} \right) + \mu^2 v_\epsilon = \mu g + \frac{c^2}{2} \frac{\partial^2 f_\epsilon}{\partial x^2} \\ v_\epsilon \in V_0 \end{cases}$$

Si on multiplie (4.35)_ε par $\frac{v_\epsilon}{c^2}$, on obtient facilement après intégration en espace :

$$\frac{1}{2} \int_{\mathbb{R}^2} \left| \frac{\partial v_\epsilon}{\partial x} \right|^2 dx dz + \mu^2 \int \left| \frac{v_\epsilon}{c} \right|^2 dx dz = \mu \int \frac{g v_\epsilon}{c^2} dx dz - \frac{1}{2} \int_{\mathbb{R}^2} \frac{\partial f_\epsilon}{\partial x} \frac{\partial v_\epsilon}{\partial x} dx dz$$

Par conséquent, $\|\cdot\|$ désignant la norme usuelle de $L^2(\mathbb{R}^2)$, on obtient la majoration,

$$\frac{1}{2} \left\| \frac{\partial v_\epsilon}{\partial x} \right\|^2 + \left(\frac{\mu}{c^*} \right)^2 \|v_\epsilon\|^2 \leq \frac{\mu}{c_*^2} \|g\| \|v_\epsilon\| + \frac{1}{2} \left\| \frac{\partial f_\epsilon}{\partial x} \right\| \left\| \frac{\partial v_\epsilon}{\partial x} \right\|$$

Comme, en vertu de (4.36), la suite $\frac{\partial f_\epsilon}{\partial x}$ est bornée dans $L^2(\mathbb{R}^2)$, on en déduit aisément que :

$$(4.37) \quad \left| \begin{array}{l} v_\epsilon \text{ est bornée dans } L^2(\mathbb{R}^2) \\ \frac{\partial v_\epsilon}{\partial x} \text{ est bornée dans } L^2(\mathbb{R}^2) \end{array} \right.$$

Par conséquent, quitte à extraire une sous suite, on peut supposer que :

$$(4.38) \quad \left| \begin{array}{ll} v_\epsilon \longrightarrow v & \text{dans } L^2(\mathbb{R}^2) - \text{faible} \\ \frac{\partial v_\epsilon}{\partial x} \longrightarrow \frac{\partial v}{\partial x} & \text{dans } L^2(\mathbb{R}^2) - \text{faible} \end{array} \right.$$

Or on a, pour tout ψ dans V_0 ,

$$\left| \begin{array}{l} \frac{1}{2} \int_{\mathbb{R}^2} \frac{\partial v_\epsilon}{\partial x} \frac{\partial \psi}{\partial x} dx dz - \mu \int_{\mathbb{R}^2} \frac{v_\epsilon}{\sqrt{c}} \frac{\partial}{\partial z} \left(\frac{\psi}{\sqrt{c}} \right) dx dz + \mu^2 \int_{\mathbb{R}^2} \frac{v_\epsilon \psi}{c^2} dx dz \\ = -\mu \int_{\mathbb{R}^2} \frac{g\psi}{c^2} dx dz - \frac{1}{2} \int_{\mathbb{R}^2} \frac{\partial f_\epsilon}{\partial x} \frac{\partial \psi}{\partial x} dx dz \end{array} \right.$$

Passons à la limite quand $\epsilon \rightarrow 0$, il vient :

$$\forall \psi \in V_0 \quad \left| \begin{array}{l} \frac{1}{2} \int_{\mathbb{R}^2} \frac{\partial v}{\partial x} \frac{\partial \psi}{\partial x} dx dz - \int_{\mathbb{R}^2} \frac{v}{\sqrt{c}} \frac{\partial}{\partial z} \left(\frac{\psi}{\sqrt{c}} \right) + \mu^2 \int_{\mathbb{R}^2} \frac{v\psi}{c^2} dx dz = \\ = \mu \int_{\mathbb{R}^2} \frac{g\psi}{c^2} dx dz - \frac{1}{2} \int_{\mathbb{R}^2} \frac{\partial f}{\partial x} \frac{\partial \psi}{\partial x} dx dz \end{array} \right.$$

Ce que l'on peut encore écrire :

$$\forall \psi \in V_0 \quad \frac{1}{2} \int_{\mathbb{R}^2} \frac{\partial}{\partial z} \left(\frac{f+\mu}{v} \right) \frac{\partial \psi}{\partial x} dx dz - \int_{\mathbb{R}^2} \frac{v}{\sqrt{c}} \frac{\partial}{\partial z} \left(\frac{\psi}{\sqrt{c}} \right) dx + \mu \int_{\mathbb{R}^2} \frac{v\psi}{c^2} dx dz = \int_{\mathbb{R}^2} \frac{g\psi}{c^2} dx dz$$

Posons alors $u = \frac{f+v}{\mu}$. Grâce à (4.38), $u \in V$ et on a :

$$\forall \psi \in V_0 \quad \frac{1}{2} \int_{\mathbb{R}^2} \frac{\partial u}{\partial x} \frac{\partial \psi}{\partial x} dx dz + \int_{\mathbb{R}^2} \frac{v}{\sqrt{c}} \frac{\partial}{\partial z} \left(\frac{\psi}{\sqrt{c}} \right) dx dz + \mu \int_{\mathbb{R}^2} \frac{v \psi}{c^2} dx dz = \int_{\mathbb{R}^2} \frac{g \psi}{c^2} dx dz$$

Or, $\forall \theta \in H^1(\mathbb{R})$, $\psi = \sqrt{c} \theta \in V_0$, et on a donc,

$$\forall \theta \in H^1(\mathbb{R}^2) \quad \left| \begin{aligned} & \frac{1}{2} \int_{\mathbb{R}^2} \frac{\partial}{\partial x} (\sqrt{c} u) \frac{\partial \theta}{\partial x} dx dz + \int_{\mathbb{R}^2} \frac{v}{\sqrt{c}} \frac{\partial \theta}{\partial z} dx dz + \mu \int_{\mathbb{R}^2} \frac{v \theta}{c^{3/2}} dx dz \\ & = \int_{\mathbb{R}^2} \frac{g}{c^{3/2}} dx dz \end{aligned} \right.$$

On en déduit au sens des distributions, l'égalité,

$$(4.39) \quad - \frac{1}{2} \frac{\partial^2}{\partial x^2} (\sqrt{c} u) + \frac{\partial}{\partial z} \left(\frac{v}{\sqrt{c}} \right) + \frac{\mu}{c^{3/2}} v = \frac{g}{c^{3/2}} \text{ dans } \mathcal{D}'(\mathbb{R}^2)$$

En particulier,

$$(4.40) \quad - \frac{1}{2} \frac{\partial^2}{\partial x^2} (\sqrt{c} u) + \frac{\partial}{\partial z} \left(\frac{v}{\sqrt{c}} \right) \in L^2(\mathbb{R}^2)$$

Ce qui prouve que le couple (u, v) ainsi construit est bien dans $D(B)$.
Alors en multipliant par $c^{3/2}$, on obtient

$$(4.41) \quad - \frac{c^2}{2} \frac{\partial^2 u}{\partial x^2} + c^{3/2} \frac{\partial}{\partial z} \left(\frac{v}{\sqrt{c}} \right) + \mu v = g$$

Comme on a en outre par construction

$$(4.42) \quad -v + \mu u = f$$

On a bien l'égalité

$$B(u, v) + \mu(u, v) = (f, g)$$

Ce qu'il fallait démontrer ■

Alors, en procédant comme au paragraphe précédent, nous déduisons le :

THEOREME 4.4

Sous les hypothèses suivantes :

- $(u_0, \frac{\partial u_0}{\partial x}) \in L^2(\mathbb{R}^2)^2$
- $(u_1, \frac{\partial u_1}{\partial x}) \in L^2(\mathbb{R}^2)^2$
- $-\frac{c^2}{2} \frac{\partial^2 u_0}{\partial x^2} + c^{3/2} \left(\frac{1}{\sqrt{c}}\right) \in L^2(\mathbb{R}^2)$

Alors le problème de Cauchy (4.3) admet une solution unique vérifiant :

- $u \in C^2(0, T; L^2(\mathbb{R}^2))$
- $\frac{\partial u}{\partial x} \in C^1(0, T; L^2(\mathbb{R}^2))$
- $-\frac{c^2}{2} \frac{\partial^2 u}{\partial x^2} + c^{3/2} \frac{\partial}{\partial z} \left(\frac{1}{\sqrt{c}} \frac{\partial u}{\partial t}\right) \in C^0(0, T; L^2(\mathbb{R}^2))$

DEMONSTRATION DU THEOREME

En procédant comme pour le théorème 4.2, on montre aisément que le problème :

$$(4.43) \quad \begin{cases} \frac{dU}{dt} + BU = 0 \\ U(0) = U_0 \in D(B) \end{cases}$$

admet une solution unique :

$$(4.44) \quad U(t) \in C^1(0, T; \mathcal{H}) \cap C^0(0, T; D(B))$$

Choisissons alors $U_0 = (u_0, u_1)$ qui est bien dans $D(B)$ sous les hypothèses

du théorème, et traduisons (4.43) en posant $U(t) = (u(t), v(t))$. On aboutit à :

$$\begin{cases} \frac{\partial u}{\partial t} - v = 0 \\ \frac{\partial v}{\partial t} + c^{3/2} \frac{\partial}{\partial z} \left(\frac{v}{\sqrt{c}} \right) - \frac{c^2}{2} \frac{\partial^2 u}{\partial x^2} = 0 \\ u(0) = u_0 \\ v(0) = u_1 \end{cases}$$

ce qui est bien entendu équivalent à :

$$\begin{cases} \frac{\partial^2 u}{\partial t^2} + c^{3/2} \frac{\partial}{\partial z} \left(\frac{1}{\sqrt{c}} \frac{\partial u}{\partial t} \right) - \frac{c^2}{2} \frac{\partial^2 u}{\partial x^2} = 0 \\ u(0) = u_0 \\ \frac{\partial u}{\partial t}(0) = u_1 \end{cases}$$

Il reste alors à traduire le résultat (4.44),

$$\begin{aligned} \bullet \quad U(t) \in C^1(0, T; \mathcal{H}) &\iff (u, \frac{\partial u}{\partial x}, v) \in C^1(0, T; L^2(\mathbb{R}^2))^3 \\ &\iff \begin{cases} u \in C^2(0, T; L^2(\mathbb{R}^2)) \\ \frac{\partial u}{\partial x} \in C^1(0, T; L^2(\mathbb{R}^2)) \end{cases} \\ \bullet \quad U(t) \in C^0(0, T; D(B)) &\iff \begin{cases} \frac{\partial v}{\partial x} \in C^0(0, T; L^2(\mathbb{R}^2)) \\ \frac{\partial}{\partial z} \left(\frac{v}{\sqrt{c}} \right) - \frac{1}{2} \frac{\partial^2}{\partial x^2} (\sqrt{c}u) \in C^0(0, T; L^2(\mathbb{R}^2)) \end{cases} \\ &\iff \frac{\partial}{\partial z} \left(\frac{1}{\sqrt{c}} \frac{\partial u}{\partial t} \right) - \frac{1}{2} \frac{\partial^2}{\partial x^2} (\sqrt{c}u) \in C^0(0, T; L^2(\mathbb{R}^2)) \end{aligned}$$

ce qui achève la démonstration du théorème. ■

REMARQUES 4.5

Cette fois on a pu obtenir $u \in C^2(0, T; L^2)$

Mais on n'a pas $\frac{\partial^2 u}{\partial x^2} \in C^0(0, T; L^2)$

$\frac{\partial}{\partial z} \left(\frac{u}{\sqrt{c}} \right) \in C^1(0, T; L^2)$

Notons néanmoins que l'on a tout de même

$$\begin{cases} \frac{\partial^2 u}{\partial x^2} \in C^0(0, T; H^{-1}) \\ \frac{\partial}{\partial z} \left(\frac{1}{\sqrt{c}} \frac{\partial u}{\partial t} \right) \in C^0(0, T; H^{-1}) \end{cases}$$

A nouveau, le résultat d'existence et d'unicité subsiste si on ajoute à l'équation un second membre f dans $C^0(0, T; L^2(\mathbb{R}^2))$

4.2.3 - Le résultat optimal

Nous allons en combinant les théorèmes 4.2 et 4.4 pouvoir énoncer le résultat naturel que l'on est en droit d'attendre :

THEOREME 4.5

Sous les hypothèses suivantes :

- $(u_0, \frac{\partial u_0}{\partial x}, \frac{\partial^2 u_0}{\partial x^2}, \frac{\partial}{\partial z} \left(\frac{u_0}{\sqrt{c}} \right)) \in (L^2(\mathbb{R}^2))^4$
- $(u_1, \frac{\partial u_1}{\partial x}, \frac{\partial}{\partial z} \left(\frac{u_1}{\sqrt{c}} \right)) \in (L^2(\mathbb{R}^2))^3$

Alors le problème de Cauchy (4.5) admet une solution forte et une seule vérifiant :

- $u \in C^2(0, T; L^2(\mathbb{R}^2))$
- $\frac{\partial u}{\partial x} \in C^1(0, T; L^2(\mathbb{R}^2))$
- $\frac{\partial}{\partial z} \left(\frac{u}{\sqrt{c}} \right) \in C^1(0, T; L^2(\mathbb{R}^2))$
- $\frac{\partial^2 u}{\partial x^2} \in C^0(0, T; L^2(\mathbb{R}^2))$

DEMONSTRATION

C'est une conséquence, formellement, quasi-immédiate des théorèmes 4.2 et 4.4. En effet, sous les hypothèses de ce théorème, les hypothèses des théorèmes 4.2 et 4.4 sont toutes deux vérifiées. Il ne reste alors plus qu'à vérifier

la régularité obtenue.

Or,

$$\begin{aligned} \text{Théorème 4.4} & \implies u \in C^2(0, T; L^2(\mathbb{R}^2)) \\ \text{Théorèmes 4.2 et 4.4} & \implies \frac{\partial u}{\partial x} \in C^1(0, T; L^2(\mathbb{R}^2)) \end{aligned}$$

En outre,

$$\text{Théorème 4.2} \implies \left(\frac{\partial}{\partial z} \left(\frac{u}{\sqrt{c}} \right), \frac{\partial^2 u}{\partial x^2} \right) \in C^0(0, T; L^2(\mathbb{R}^2))$$

$$\text{Théorème 4.4} \implies - \frac{\partial}{\partial z} \left(\frac{1}{\sqrt{c}} \frac{\partial u}{\partial t} \right) - \frac{\sqrt{c}}{2} \frac{\partial^2 u}{\partial x^2} \in C^0(0, T; L^2(\mathbb{R}^2))$$

Alors par différence,

$$\frac{\partial}{\partial z} \left(\frac{1}{\sqrt{c}} \frac{\partial u}{\partial t} \right) \in C^0(0, T; L^2(\mathbb{R}^2)),$$

et on aboutit bien au résultat annoncé.

En toute rigueur il faudrait raisonner comme suit :

- Le théorème 4.2 assure que le problème de Cauchy (4.3) admet une solution u_1 au sens du théorème 4.2, c'est-à-dire de l'écriture (4.3)₁

- Le théorème 4.4 assure que le problème de Cauchy (4.3) admet une solution unique u_2 au sens du théorème 4.4, c'est-à-dire de l'écriture (4.3)₂.

Pour conclure il faut montrer que $u_1 = u_2$. Pour cela il faut montrer que u_1 et u_2 sont deux solutions faibles (le sens en sera précisé au paragraphe (4.5)) du problème 4.3 et invoquer alors le résultat d'unicité (qui sera établi dans ce même paragraphe)

REMARQUES 4.6

Le résultat d'existence et d'unicité énoncé au théorème 4.5 subsiste bien évidemment si on ajoute à l'équation un second membre f ayant la régularité :

$$f \in C^0(0, T; L^2(\mathbb{R}^2))$$

4.3 - Estimations d'énergie - Existence et unicité de solutions faibles

Nous commençons par établir les résultats de conservation d'énergie lorsque les données initiales u_0 et u_1 sont régulières.

THEOREME 4.6

Sous les hypothèses du théorème 4.5, si $u(t)$ désigne la solution du problème de Cauchy (4.3), alors les deux énergies suivantes :

$$E_1(t) = \int_{\mathbb{R}^2} \frac{1}{c^2} \left| \frac{\partial u}{\partial t} \right|^2 dx dz + \frac{1}{2} \int_{\mathbb{R}^2} \left| \frac{\partial u}{\partial x} \right|^2 dx dz$$

$$E_2(t) = \int_{\mathbb{R}^2} \left| \frac{1}{c^2} \frac{\partial u}{\partial t} + \frac{1}{\sqrt{c}} \frac{\partial}{\partial z} \left(\frac{u}{\sqrt{c}} \right) \right|^2 dx dz + \frac{1}{2} \int_{\mathbb{R}^2} \frac{1}{c^2} \left| \frac{\partial u}{\partial x} \right|^2 dx dz$$

se conservent au cours du temps.

DEMONSTRATION DU THEOREME

On a,

$$\frac{1}{c^2} \frac{\partial^2 u}{\partial t^2} + \frac{1}{\sqrt{c}} \frac{\partial}{\partial z} \left(\frac{1}{\sqrt{c}} \frac{\partial u}{\partial t} \right) - \frac{1}{2} \frac{\partial^2 u}{\partial x^2} = 0$$

On multiplie scalairement par $\frac{\partial u}{\partial t}$ dans $L^2(\mathbb{R}^2)$ et, avec les résultats de régularité sur la fonction u , on obtient immédiatement :

$$\frac{1}{2} \frac{d E_1(t)}{dt} = 0$$

On peut aussi écrire :

$$\frac{\partial}{\partial t} \left(\frac{1}{c^2} \frac{\partial u}{\partial t} + \frac{1}{\sqrt{c}} \frac{\partial}{\partial z} \left(\frac{u}{\sqrt{c}} \right) \right) - \frac{1}{2} \frac{\partial^2 u}{\partial x^2} = 0$$

On multiplie alors par $\frac{1}{c^2} \frac{\partial u}{\partial t} + \frac{1}{\sqrt{c}} \frac{\partial}{\partial z} \left(\frac{u}{\sqrt{c}} \right)$ et on intègre sur \mathbb{R}^2 pour

obtenir :

$$\begin{aligned} \frac{1}{2} \frac{d}{dt} \int_{\mathbb{R}^2} \left| \frac{1}{c^2} \frac{\partial u}{\partial t} + \frac{1}{\sqrt{c}} \frac{\partial}{\partial z} \left(\frac{u}{\sqrt{c}} \right) \right|^2 dx dz - \frac{1}{2} \int_{\mathbb{R}^2} \frac{1}{c^2} \frac{\partial u}{\partial t} \frac{\partial^2 u}{\partial x^2} dx dz \\ - \frac{1}{2} \int_{\mathbb{R}^2} \frac{1}{c^2} \frac{\partial}{\partial z} \left(\frac{u}{\sqrt{c}} \right) \frac{\partial^2 u}{\partial x^2} dx dz = 0 \end{aligned}$$

Or,

$$\begin{aligned} - \int \frac{1}{c^2} \frac{\partial u}{\partial t} \frac{\partial^2 u}{\partial x^2} dx dz &= \frac{1}{2} \frac{d}{dt} \left(\int_{\mathbb{R}^2} \left| \frac{1}{c} \frac{\partial u}{\partial x} \right|^2 dx dz \right) \\ - \int_{\mathbb{R}^2} \frac{1}{\sqrt{c}} \frac{\partial}{\partial z} \left(\frac{u}{\sqrt{c}} \right) \frac{\partial^2 u}{\partial x^2} dx dz &= \int_{\mathbb{R}^2} \frac{\partial^2}{\partial x \partial z} \left(\frac{u}{\sqrt{c}} \right) \frac{\partial}{\partial x} \left(\frac{u}{\sqrt{c}} \right) dx dz \\ &= \frac{1}{2} \int_{\mathbb{R}^2} \frac{\partial}{\partial z} \left(\left| \frac{\partial}{\partial x} \left(\frac{u}{\sqrt{c}} \right) \right|^2 \right) dx dz = 0 \end{aligned}$$

On obtient donc finalement,

$$\frac{1}{2} \frac{d E_2(t)}{dt} = 0$$

Ce qu'il fallait démontrer ■

REMARQUES 4.7

En fait on vérifie aisément que l'on a le résultat plus précis suivant :

- *Sous les hypothèses du théorème (4.2), l'énergie $E_2(t)$ est définie et se conserve au cours du temps.*
- *Sous les hypothèses du théorème (4.4), l'énergie $E_1(t)$ est définie et se conserve au cours du temps.*

Nous allons maintenant utiliser ces estimations d'énergie pour définir de nouvelles solutions, en un sens plus faible, du problème de Cauchy (4.3), lorsque l'on affaiblit les hypothèses de régularité sur les données initiales u_0 et u_1

DEFINITION 4.1

Nous appellerons *solution faible* du problème de Cauchy (4.3), toute fonction u vérifiant,

- $u \in C^1(0, T; H) \cap C^0(0, T; V)$

telle que si l'on pose :

$$\mathcal{V} = \{ \psi \in C^2(0, T; H^1(\mathbb{R}^2)) / \text{supp } \psi \subset [0, T] \}$$

alors on a, pour tout ψ dans \mathcal{V}

$$(4.45) \quad \int_0^T \int_{\mathbb{R}^2} \frac{1}{c^{3/2}} u \frac{\partial^2 \psi}{\partial t^2} dx dz dt + \int_{\mathbb{R}^2} \frac{u_1(x, z) \psi(x, z, 0)}{c^2} dx dz$$

$$- \int_{\mathbb{R}^2} \frac{u_0(x, z)}{c^2} \frac{\partial \psi}{\partial t}(x, z, 0) dx dz + \int_0^T \int_{\mathbb{R}^2} \frac{u}{\sqrt{c}} \frac{\partial^2 \psi}{\partial z \partial t} dx dz dt$$

$$- \int_{\mathbb{R}^2} \frac{u_0(x, z)}{c^2} \frac{\partial \psi}{\partial z}(x, z, 0) dx dz + \int_0^T \int_{\mathbb{R}^2} \frac{\sqrt{c}}{2} \frac{\partial u}{\partial x} \frac{\partial \psi}{\partial x} dx dz dt = 0$$

REMARQUES 4.8

Il est facile de vérifier que la notion de solution faible ainsi introduite généralise la notion de solution forte introduite dans les théorèmes (4.2), (4.4) et (4.5). Si en outre on fait dans (4.45) $\psi = \theta \otimes v$, θ décrivant $\mathcal{D}'(0, T)$ et v décrivant $H^1(\mathbb{R}^2)$, il est facile d'interpréter u comme solution du problème suivant :

$$\left\{ \begin{array}{l} \bullet u \in C^1(0, T; H) \cap C^0(0, T; V) \\ \bullet \forall v \in H^1(\mathbb{R}^2), \text{ on a dans } \mathcal{D}'(0, T) \\ \frac{d^2}{dt^2} \rho(u(t), v) + \frac{d}{dt} b(u(t), v) + a(u(t), v) = 0 \\ u(0) = u_0 \\ \frac{du}{dt}(0) = u_1 \end{array} \right.$$

où les formes bilinéaires $\rho(\cdot, \cdot)$, $b(\cdot, \cdot)$ et $a(\cdot, \cdot)$ sont

définies par :

$$\rho(\cdot, \cdot) : H \times H \longrightarrow \mathbb{R}$$

$$\rho(u, v) = \int_{\mathbb{R}^2} \frac{uv}{c^{3/2}} dx dz$$

$$b(\cdot, \cdot) : H \times H^1(\mathbb{R}^2) \longrightarrow \mathbb{R}$$

$$b(u, v) = - \int_{\mathbb{R}^2} \frac{u}{\sqrt{c}} \frac{\partial v}{\partial z} dx dz$$

$$a(\cdot, \cdot) = V \times V \longrightarrow \mathbb{R}$$

$$a(u, v) = \int_{\mathbb{R}^2} \frac{\sqrt{c}}{2} \frac{\partial u}{\partial x} \frac{\partial v}{\partial x} dx dz$$

Réciproquement, toute solution du problème (4.46) est bien solution du problème (4.3) au sens faible défini par (4.45), (4.46) n'est autre qu'une formulation variationnelle en espace pour le problème de Cauchy (4.3). Elle permet d'interpréter (4.45) au sens des distributions vectorielles à valeurs dans $H^{-1}(\mathbb{R}^2)$ par l'égalité :

$$\begin{cases} \frac{d^2}{dt^2} \left(\frac{u}{c^{3/2}} \right) + \frac{d}{dt} \left(\frac{\partial}{\partial z} \left(\frac{u}{\sqrt{c}} \right) \right) - \frac{\partial^2}{\partial x^2} (\sqrt{c} u) = 0 \\ \text{dans } \mathcal{D}'(0, T; H^{-1}(\mathbb{R}^2)) \end{cases}$$

On a donc en outre le résultat :

$$\frac{u}{c^{3/2}} \in C^0(0, T; H^{-1}(\mathbb{R}^2))$$

Nous pouvons maintenant établir le :

THEOREME 4.7

Sous les hypothèses suivantes :

$$\bullet (u_0, u_1) \in V \times H$$

Le problème de Cauchy (4.3) admet une solution faible et une seule vérifiant l'identité d'énergie pour tout instant t

appartenant à $[0, T]$.

$$\int_{\mathbb{R}^2} \frac{1}{c^2} \left| \frac{\partial u}{\partial t} \right|^2 dx dz + \frac{1}{2} \int_{\mathbb{R}^2} \left| \frac{\partial u}{\partial x} \right|^2 dx dz = \int_{\mathbb{R}^2} \frac{u^2}{c^2} dx dz + \frac{1}{2} \int_{\mathbb{R}^2} \left| \frac{\partial u_0}{\partial x} \right|^2 dx dz$$

DEMONSTRATION DU THEOREME

Nous raisonnons par densité. On peut trouver une suite de données initiales régulières (u_0^n, u_1^n) telle que :

$$\begin{cases} u_0^n \longrightarrow u_0 & \text{dans } V \\ u_1^n \longrightarrow u_1 & \text{dans } H \end{cases}$$

Alors, soit u^n , l'unique solution forte du problème :

$$(4.47) \quad \begin{cases} \frac{1}{c^2} \frac{\partial^2 u^n}{\partial t^2} + \frac{1}{\sqrt{c}} \frac{\partial}{\partial z} \left(\frac{1}{\sqrt{c}} \frac{\partial u^n}{\partial t} \right) - c^2 \frac{\partial^2 u^n}{\partial x^2} = 0 \\ u^n(0) = u_0^n \\ \frac{\partial u^n}{\partial t}(0) = u_1^n \end{cases}$$

Pour $(p, q) \in \mathbb{N}^2$, la fonction $u^p - u^q$ est la solution du problème de Cauchy associé aux données initiales $(u_0^p - u_0^q, u_1^p - u_1^q)$ et vérifie donc l'identité d'énergie (pour tout t dans $[0, T]$) :

$$\begin{aligned} & \int_{\mathbb{R}^2} \frac{1}{c^2} \left| \frac{\partial u^p}{\partial t} - \frac{\partial u^q}{\partial t} \right|^2 dx dz + \frac{1}{2} \int_{\mathbb{R}^2} \left| \frac{\partial u^p}{\partial x} - \frac{\partial u^q}{\partial x} \right|^2 dx dz = \\ & = \int_{\mathbb{R}^2} \frac{1}{c^2} |u_1^p - u_1^q|^2 dx dz + \frac{1}{2} \int_{\mathbb{R}^2} \left| \frac{\partial u_0^p}{\partial x} - \frac{\partial u_0^q}{\partial x} \right|^2 dx dz \end{aligned}$$

On en déduit des estimations du type :

$$(4.48) \quad \left\| \frac{\partial u^p}{\partial t} - \frac{\partial u^q}{\partial t} \right\|_{L^\infty(0, T; L^2)} \leq C_1 \left\{ \|u_1^p - u_1^q\| + \left\| \frac{\partial u_0^p}{\partial x} - \frac{\partial u_0^q}{\partial x} \right\| \right\}$$

$$(4.49) \quad \left\| \frac{\partial u^p}{\partial x} - \frac{\partial u^q}{\partial x} \right\|_{L^\infty(0, T; L^2)} \leq C_2 \left\{ \|u_1^p - u_1^q\| + \left\| \frac{\partial u_0^p}{\partial x} - \frac{\partial u_0^q}{\partial x} \right\| \right\}$$

Comme de plus,

$$\frac{d}{dt} (\|u^p - u^q\|^2) = 2 \left(\frac{\partial u^p}{\partial t} - \frac{\partial u^q}{\partial t}, u^p - u^q \right)$$

On en déduit que,

$$\forall t \in [0, T] \quad \|u^p(t) - u^q(t)\|^2 \leq \|u_0^p - u_0^q\|^2 + 2 \int_0^t \|u^p(s) - u^q(s)\| \left\| \frac{\partial u^p}{\partial t}(s) - \frac{\partial u^q}{\partial t}(s) \right\| ds$$

Une version généralisée du Lemme de Gronwall permet d'établir une inégalité du type :

$$(4.50) \quad \|u^p - u^q\|_{L^\infty(0, T; L^2)} \leq C_3 \left\{ \|u_0^p - u_0^q\| + \|u_1^p - u_1^q\| + \left\| \frac{\partial u_0^p}{\partial x} - \frac{\partial u_0^q}{\partial x} \right\| \right\}$$

Par conséquent de (4.48), (4.49) et (4.50) que la suite u^n est une suite de Cauchy dans l'espace $C^1(0, T; H) \cap C^0(0, T; H)$ qui est un espace de Banach. Par conséquent il existe une fonction $u \in C^1(0, T; H) \cap C^0(0, T; V)$ telle que :

$$(4.51) \quad u^n \longrightarrow u \text{ dans } C^1(0, T; H) \cap C^0(0, T; V)$$

Bien entendu, la fonction u vérifie en outre :

$$(4.52) \quad \begin{cases} u(0) = u_0 \\ \frac{\partial u}{\partial t}(0) = u_1 \end{cases}$$

Or, u^n est en particulier une solution faible de (4.47) et vérifie donc :

Pour toute fonction ψ dans \mathcal{V}

$$\begin{aligned} & \int_0^T \int_{\mathbb{R}^2} \frac{u^n}{c^{3/2}} \frac{\partial^2 \psi}{\partial t^2} dx dz dt + \int_{\mathbb{R}} \frac{u^n(x, z) \psi(x, z, 0)}{c^2} dx dz \\ & - \int_{\mathbb{R}^2} \frac{u_0^n(x, z) \frac{\partial \psi}{\partial t}(x, z)}{c^2} dx dz + \int_0^T \int_{\mathbb{R}^2} \frac{u^n}{\sqrt{c}} \frac{\partial^2 \psi}{\partial z \partial t} dx dz dt \\ & - \int_{\mathbb{R}^2} \frac{u_0^n(x, z) \frac{\partial \psi}{\partial t}(x, z)}{c^2} dx dz + \int_0^T \int_{\mathbb{R}^2} \frac{\sqrt{c}}{2} \frac{\partial u^n}{\partial x} \frac{\partial \psi}{\partial x} dx dz dt = 0 \end{aligned}$$

Il suffit alors de passer à la limite dans cette égalité pour prouver que u est bien solution faible du problème 4.3.

L'identité d'énergie s'obtient par passage à la limite dans l'égalité d'énergie vérifiée par u^n .

Quant à l'unicité de la solution elle est formellement une conséquence de cette identité.

Toutefois, la démonstration rigoureuse de l'unicité présente quelques difficultés techniques (la solution faible n'a pas la régularité suffisante pour justifier les calculs formels) qu'on pourra résoudre en procédant par exemple comme dans Lions-Magenes [14] dans le cas de l'équation des ondes complète..

Nous allons maintenant établir des résultats de régularité pour la solution faible.

THEOREME 4.8

On fait les hypothèses du théorème 4.6 et on suppose en outre que l'on a :

$$\bullet \frac{\partial}{\partial z} \left(\frac{u_0}{\sqrt{c}} \right) \in H$$

Alors la solution faible u de (4.3) vérifie :

$$\bullet \frac{\partial}{\partial z} \left(\frac{u}{\sqrt{c}} \right) \in C^0(0, T; H)$$

et on a en outre l'identité d'énergie pour tout $t \in [0, T]$

$$\begin{aligned} \int_{\mathbb{R}^2} \left| \frac{1}{c^2} \frac{\partial u}{\partial t} + \frac{1}{\sqrt{c}} \frac{\partial}{\partial z} \left(\frac{u}{\sqrt{c}} \right) \right|^2 dx dz + \int_{\mathbb{R}^2} \frac{1}{c^2} \left| \frac{\partial u}{\partial x} \right|^2 dx dz \\ = \int_{\mathbb{R}^2} \left| \frac{1}{c^2} + \frac{1}{\sqrt{c}} \frac{\partial}{\partial z} \left(\frac{u_0}{\sqrt{c}} \right) \right|^2 dx dz + \int_{\mathbb{R}^2} \frac{1}{c^2} \left| \frac{\partial u_0}{\partial x} \right|^2 dx dz \end{aligned}$$

DEMONSTRATION

Sous les hypothèses de ce théorème, on peut trouver une suite (u_0^n, u_1^n) de conditions initiales vérifiant les hypothèses du théorème 4.5, et

vérifiant :

- $u_0^n \longrightarrow u_0$ dans V
- $u_1^n \longrightarrow u_1$ dans H
- $\frac{\partial}{\partial z} \left(\frac{u_0^n}{\sqrt{c}} \right) \longrightarrow \frac{\partial}{\partial z} \left(\frac{u_0}{c} \right)$ dans H

Soit alors u^n l'unique solution forte du problème :

$$\left\{ \begin{array}{l} \frac{1}{c^2} \frac{\partial^2 u^n}{\partial t^2} + \frac{1}{\sqrt{c}} \frac{\partial}{\partial z} \left(\frac{1}{\sqrt{c}} \frac{\partial u^n}{\partial t} \right) - \frac{c^2}{2} \frac{\partial^2 u^n}{\partial x^2} = 0 \\ u^n(0) = u_0^n \\ \frac{\partial u^n}{\partial t}(0) = u_1^n \end{array} \right.$$

Par linéarité, $u_0^p - u_0^q$ est la solution forte associée aux données

$(u_0^p - u_0^q, u_1^p - u_1^q)$ et, en vertu du théorème 4.6 on a donc les identités :

$$\begin{aligned} & \int_{\mathbb{R}^2} \frac{1}{c^2} \left| \frac{\partial u^p}{\partial t} - \frac{\partial u^q}{\partial t} \right|^2 dx dz + \frac{1}{2} \int_{\mathbb{R}^2} \left| \frac{\partial u^p}{\partial x} - \frac{\partial u^q}{\partial x} \right|^2 dx dz = \\ & = \int_{\mathbb{R}^2} \frac{1}{c^2} |u_1^p - u_1^q|^2 dx dz + \frac{1}{2} \int_{\mathbb{R}^2} \left| \frac{\partial u_0^p}{\partial x} - \frac{\partial u_0^q}{\partial x} \right|^2 dx dz \\ (5.54) \quad & \int_{\mathbb{R}^2} \left| \frac{1}{c^2} \left(\frac{\partial u^p}{\partial t} - \frac{\partial u^q}{\partial t} \right) + \frac{1}{\sqrt{c}} \left(\frac{\partial}{\partial z} \left(\frac{u^p}{c} \right) - \frac{\partial}{\partial z} \left(\frac{u^q}{c} \right) \right) \right|^2 dx dz + \int_{\mathbb{R}^2} \frac{1}{c^2} \left| \frac{\partial u^p}{\partial x} - \frac{\partial u^q}{\partial x} \right|^2 dx dz = \\ & = \int_{\mathbb{R}^2} \left| \frac{1}{c^2} (u_1^p - u_1^q) + \frac{1}{\sqrt{c}} \left(\frac{\partial}{\partial z} \left(\frac{u_0^p}{c} \right) - \frac{\partial}{\partial z} \left(\frac{u_0^q}{c} \right) \right) \right|^2 dx dz + \frac{1}{2} \int_{\mathbb{R}^2} \frac{1}{c^2} \left| \frac{\partial u_0^p}{\partial x} - \frac{\partial u_0^q}{\partial x} \right|^2 dx dz \end{aligned}$$

En particulier, on en déduit que :

- u^n est une suite de Cauchy dans $C^1(0, T; H) \cap C^0(0, T; V)$
- $\frac{\partial}{\partial z} \left(\frac{u^n}{\sqrt{c}} \right)$ est une suite de Cauchy de $C^0(0, T; H)$

Donc,

$$\frac{\partial}{\partial z} \left(\frac{u^n}{\sqrt{c}} \right) \longrightarrow \frac{\partial}{\partial z} \left(\frac{u}{\sqrt{c}} \right) \text{ dans } C^0(0, T; H)$$

ce qui prouve que $\frac{\partial}{\partial z} \left(\frac{u}{\sqrt{c}} \right) \in C^0(0, T; H)$. L'estimation a priori annoncée s'obtient par passage à la limite.

REMARQUE 4.9

Le théorème 4.8 reste valable si on ajoute un second membre f dans $L^1(0, T; H)$

THEOREME 4.9

Si l'on fait sur les conditions initiales (u_0, u_1) les hypothèses suivantes :

- $(u_0, u_1) \in V \times V$
- $\sqrt{c} \frac{\partial^2 u_0}{\partial x^2} - \frac{\partial}{\partial z} \left(\frac{u_1}{\sqrt{c}} \right) \in H$

Alors la solution faible u du problème (4.3) vérifie :

- $u \in C^2(0, T; H) \cap C^1(0, T; V)$

et on a l'identité .

$$\begin{aligned} \int_{\mathbb{R}^2} \frac{1}{c^2} \left| \frac{\partial^2 u}{\partial t^2} \right|^2 dx dz + \frac{1}{2} \int_{\mathbb{R}^2} \left| \frac{\partial^2 u}{\partial x \partial t} \right|^2 dx dz = \\ = \int_{\mathbb{R}^2} \left| \frac{c^2}{2} \frac{\partial^2 u_0}{\partial x^2} - c^{3/2} \frac{\partial}{\partial z} \left(\frac{u_1}{\sqrt{c}} \right) \right|^2 dx dz + \frac{1}{2} \int_{\mathbb{R}^2} \left| \frac{\partial u_1}{\partial x} \right|^2 dx dz \end{aligned}$$

Si on fait en outre l'hypothèse :

- $(u_0, u_1) \in V \times V$, $\frac{\partial}{\partial z} \left(\frac{u_1}{\sqrt{c}} \right) \in H$

$$\bullet \quad \frac{\partial^2 u_0}{\partial x^2} \in H$$

Alors la solution u vérifie :

$$\bullet \quad \frac{1}{c^2} \frac{\partial^2 u}{\partial t^2} + \frac{1}{\sqrt{c}} \frac{\partial}{\partial z} \left(\frac{1}{\sqrt{c}} \frac{\partial u}{\partial t} \right) \in C^0(0, T; H)$$

et on a en outre l'estimation

$$\begin{aligned} \int_{\mathbb{R}^2} \left| \frac{1}{c^2} \frac{\partial^2 u}{\partial t^2} + \frac{1}{\sqrt{c}} \frac{\partial}{\partial z} \left(\frac{1}{\sqrt{c}} \frac{\partial u}{\partial t} \right) \right|^2 dx dz + \int_{\mathbb{R}^2} \frac{1}{c^2} \left| \frac{\partial^2 u}{\partial x \partial t} \right|^2 dx dz = \\ = \frac{1}{2} \int \left| \frac{\partial^2 u_0}{\partial x^2} \right|^2 dx dz + \int \frac{1}{c^2} \left| \frac{\partial u_0}{\partial x} \right|^2 dx dz \end{aligned}$$

DEMONSTRATION

Le principe consiste bien entendu à raisonner sur l'équation dérivée en temps. En posant $v = \frac{\partial u}{\partial t}$ on voit que v vérifie formellement :

$$(4.55) \quad \left\{ \begin{aligned} & \frac{1}{c^2} \frac{\partial^2 v}{\partial t^2} + \frac{1}{\sqrt{c}} \frac{\partial}{\partial z} \left(\frac{1}{\sqrt{c}} \frac{\partial v}{\partial t} \right) - \frac{1}{2} \frac{\partial^2 u}{\partial x^2} = 0 \\ & v(x, z, 0) = u_1(x, z) = v_0(x, z) \\ & \frac{\partial v}{\partial t}(x, z, 0) = \left[c^{3/2} \frac{\partial}{\partial z} \left(\frac{u_1}{\sqrt{c}} \right) - \frac{\partial^2 u_0}{\partial x^2} \right] (x, z) = v_1(x, z) \end{aligned} \right.$$

Sous le premier groupe d'hypothèses, le théorème 4.7 assure l'existence et l'unicité de la solution faible v du problème (4.55). Par suite, introduisons :

$$\tilde{u}(t) = u_0 + \int_0^t v(s) ds$$

Comme $v \in C^1(0, T; H) \cap C^0(0, T; V)$, il est clair que $\tilde{u} \in C^2(0, T; H) \cap C^1(0, T; V)$. Il est clair en outre très facile de vérifier que \tilde{u} est solution faible de (4.3) et par conséquent, par unicité, $u = \tilde{u}$. L'estimation annoncée s'obtient à partir de celle vérifiée par v bien entendu.

Pour obtenir la deuxième partie, il suffit de remarquer que, sous les hypothèses du théorème alors (v_0, v_1) vérifient les hypothèses du théorème 4.8 qu'il suffit donc simplement d'appliquer. Ceci achève la preuve du résultat. ■

Pour terminer cette série de résultats énonçons, sans démonstration, un résultat supplémentaire qui s'obtient en raisonnant sur l'équation paraxiale dérivée par rapport à x , ce qui est loisible dans la mesure où c ne dépend que de z .

THEOREME 9 bis

On fait les hypothèses du théorème 4.7. Si on suppose en outre :

$$\bullet \left(\frac{\partial^2 u_0}{\partial x^2}, \frac{\partial u_1}{\partial x} \right) \in H \times H$$

Alors la solution faible u du problème 4.3 vérifie :

- $u \in C^1(0, T; V)$
- $\frac{\partial^2 u}{\partial x^2} \in C^0(0, T; H)$

et on a l'égalité d'énergie :

$$\begin{aligned} \frac{1}{2} \int_{\mathbb{R}^2} \frac{1}{c^2} \left| \frac{\partial^2 u}{\partial x \partial t} \right|^2 dx dz + \frac{1}{4} \int_{\mathbb{R}^2} \left| \frac{\partial^2 u_0}{\partial x^2} \right|^2 dx dz &= \frac{1}{2} \int_{\mathbb{R}^2} \left| \frac{\partial u_1}{\partial x} \right|^2 dx dz \\ &+ \frac{1}{4} \int_{\mathbb{R}^2} \left| \frac{\partial^2 u_0}{\partial x^2} \right|^2 dx dz \end{aligned}$$

4.4 - Obtention des conditions de transmission

Dans ce paragraphe nous allons nous intéresser aux relations de continuité vérifiées par la solution u du problème (4.3) lorsque la vitesse $c(z)$ présente une discontinuité à une interface plane $z = z_0$.

Nous allons, dans une phase préliminaire, établir un résultat de traces pour les espaces fonctionnels :

$$H_m = \left\{ u \in H / \frac{\partial}{\partial \bar{z}} \left(\frac{u}{\sqrt{c}} \right) \in H, \forall k \leq m, \frac{\partial^k u}{\partial x^k} \in H \right\}$$

(En particulier $H_1 = V_0$). Nous munissons H_m de sa norme Hilbertienne naturelle. Alors, l'espace,

$$\mathcal{H}_m = \left\{ \phi = \sqrt{c} \theta, \theta \in \mathcal{D}(\mathbb{R}^2) \right\}$$

est évidemment dense dans H_m .

LEMME 4.2

L'application, pour tout $z_0 \in \mathbb{R}$, γ_{z_0} :

$$\gamma_{z_0} : \mathcal{H}_m \longrightarrow C_0^\infty(\mathbb{R})$$

$$u \longrightarrow \gamma_{z_0} u(\cdot) = \left(\frac{u}{\sqrt{c}} \right) (\cdot, z_0)$$

se prolonge de manière unique en une application :

$$\gamma_{z_0} \in \mathcal{L}(H_m, H^{m/2}(\mathbb{R}))$$

En outre, $u \in H_m$ étant donné, l'application

$$\Gamma_u : \mathbb{R} \longrightarrow H^{m/2}(\mathbb{R})$$

$$\longrightarrow \Gamma_u(z_0) = \gamma_{z_0}(u)$$

appartient à $C^0(\mathbb{R}; H^{m/2}(\mathbb{R}))$

DEMONSTRATION DU LEMME

Elle est très classique. Soit $u(x,z) \in \mathcal{H}_m$ et $\hat{u}(k,z)$ sa transformée de Fourier dans la direction x . Nous pouvons écrire :

$$\begin{aligned} \left| \frac{\hat{u}(k, z_0)}{\sqrt{c}} \right|^2 &= 2 \int_{-\infty}^{z_0} \frac{\hat{u}}{\sqrt{c}}(k, z) \frac{\partial}{\partial z} \left(\frac{\hat{u}}{\sqrt{c}} \right)(k, z_0) dz \\ (1+k^2)^{m/2} \left| \frac{\hat{u}(k, z_0)}{\sqrt{c}} \right|^2 &= 2 \int_{-\infty}^{z_0} (1+k^2)^{m/2} \left(\frac{\hat{u}}{\sqrt{c}} \right)(k, z) \frac{\partial}{\partial z} \left(\frac{\hat{u}}{\sqrt{c}} \right)(k, z) dz \\ \int_{-\infty}^{+\infty} (1+k^2)^{m/2} \left| \frac{\hat{u}}{\sqrt{c}}(k, z_0) \right|^2 dk &= 2 \int_{-\infty}^{+\infty} \int_{-\infty}^{+\infty} (1+k^2)^{m/2} \left(\frac{\hat{u}}{\sqrt{c}} \right)(k, z) \frac{\partial}{\partial z} \left(\frac{\hat{u}}{\sqrt{c}} \right)(k, z) dz dk \\ &\leq 4 \left\{ \iint_{\mathbb{R}^2} (1+k^2)^m \left| \frac{\hat{u}}{\sqrt{c}} \right|^2(k, z) dk dz \right. \\ &\quad \left. + \iint_{\mathbb{R}^2} \left| \frac{\partial}{\partial z} \left(\frac{\hat{u}}{\sqrt{c}} \right) \right|^2(k, z) dk dz \right\} \end{aligned}$$

D'où l'on tire aisément, $\frac{1}{\sqrt{c}}$ étant borné,

$$\| \gamma_{z_0} \hat{u} \|_{H^{m/2}(\mathbb{R})} \leq C \| u \|_{H_m}$$

ce qui établit la première partie du lemme. Pour la seconde partie il suffit de démontrer successivement que pour toute suite z_n tendant vers z , on a :

- $\gamma_{z_n} u \longrightarrow \gamma_z u$ dans $H^{m/2}$ faible
- $\| \gamma_{z_n} u \|_{H^{m/2}} \longrightarrow \| \gamma_z u \|_{H^{m/2}}$ dans \mathbb{R}

Considérons alors $\phi \in \mathcal{D}(\mathbb{R})$,

$$(\gamma_{z_n} u, \phi)_{H^{m/2}} = \int_{\mathbb{R}} \left(\frac{\hat{u}}{\sqrt{c}}\right)(k, z_n) \widehat{\phi}(k) (1+k^2)^m dk$$

$$(\gamma_{z_n} u - \gamma_z u, \phi)_{H^{m/2}} = \int_{\mathbb{R}} (1+k^2)^m \left\{ \frac{\hat{u}}{\sqrt{c}}(k, z_n) - \frac{\hat{u}}{\sqrt{c}}(k, z) \right\} \widehat{\phi}(k) dk$$

or,

$$\frac{\hat{u}}{\sqrt{c}}(k, z_n) - \frac{\hat{u}}{\sqrt{c}}(k, z) = \int_z^{z_n} \frac{\partial}{\partial z} \left(\frac{\hat{u}}{\sqrt{c}} \right) (k, s) ds$$

$$\Rightarrow \left| \frac{\hat{u}}{\sqrt{c}}(k, z_n) - \frac{\hat{u}}{\sqrt{c}}(k, z) \right| \leq |z_n - z|^{1/2} \left(\int_{-\infty}^{+\infty} \left| \frac{\partial}{\partial z} \left(\frac{\hat{u}}{\sqrt{c}} \right) (k, z) \right|^2 ds \right)^{1/2}$$

D'où,

$$|(\gamma_{z_n} u - \gamma_z u, \phi)_{H^{m/2}}| \leq |z_n - z|^{1/2} \int_{\mathbb{R}} (1+k^2)^m |\widehat{\phi}(k)| \left(\int_{-\infty}^{+\infty} \left| \frac{\partial}{\partial z} \left(\frac{\hat{u}}{\sqrt{c}} \right) (k, z) \right|^2 dz \right)^{1/2} dk$$

$\mathcal{D}(\mathbb{R})$ étant dense dans $H^{m/2}(\mathbb{R})$, on en déduit donc, pour tout ϕ dans $H^{m/2}(\mathbb{R})$:

$$\lim_{z_n \rightarrow z} (\gamma_{z_n} u - \gamma_z u, \phi)_{H^{m/2}} = 0$$

En outre,

$$\left| \left(\frac{\hat{u}}{\sqrt{c}} \right) (k, z_n) \right|^2 - \left| \left(\frac{\hat{u}}{\sqrt{c}} \right) (k, z) \right|^2 = 2 \int_z^{z_n} \frac{\hat{u}}{\sqrt{c}}(k, z') \frac{\partial}{\partial z} \left(\frac{\hat{u}}{\sqrt{c}} \right) (k, z') dz'$$

D'où l'on déduit,

$$\begin{aligned} & \left| \int_{-\infty}^{+\infty} (1+k^2)^{m/2} \left(\left| \frac{\hat{u}}{\sqrt{c}}(k, z_n) \right|^2 - \left| \frac{\hat{u}}{\sqrt{c}}(k, z) \right|^2 \right) dz \right| \leq \\ & \leq 2 \left(\int_z^{z_n} \int_{-\infty}^{+\infty} (1+k^2)^m \left| \frac{\hat{u}}{\sqrt{c}}(k, z) \right|^2 dk dz \right)^{1/2} \left(\int_z^{z_n} \int_{-\infty}^{+\infty} \left| \frac{\partial}{\partial z} \left(\frac{\hat{u}}{\sqrt{c}} \right) (k, z) \right|^2 dk dz \right)^{1/2} \end{aligned}$$

D'où l'on tire que :

$$\lim_{z_n \rightarrow z} \left| \|\gamma_{z_n} u\|_{H^{m/2}}^2 - \|\gamma_z u\|_{H^{m/2}}^2 \right| = 0$$

Nous allons appliquer ce lemme pour obtenir les conditions de transmission. Pour simplifier nous supposons que la fonction $c(z)$ admet une seule discontinuité au point $z_0 = 0$. Autrement dit, nous supposons que :

$$(4.56) \quad \left\{ \begin{array}{l} \bullet c(z) \in L^\infty(\mathbb{R}) \\ \bullet c(z) = c_1(z) \text{ pour } z > 0, \\ \bullet c(z) = c_2(z) \text{ pour } z < 0, \end{array} \right.$$

Nous posons $\Omega_1 = \mathbb{R}_+^2$, $\Omega_2 = \mathbb{R}_-^2$ et nous désignons par γ_0 l'application trace définie au théorème précédent. Bien sur, nous pouvons définir les espaces :

$$H_m(\Omega_1) = \{u \in L^2(\Omega_1) / \frac{\partial}{\partial z}(\frac{u}{\sqrt{c_1}}) \in L^2(\Omega_1), \forall k \leq m \frac{\partial^k u}{\partial x^k} \in L^2(\Omega_1)\}$$

$$H_m(\Omega_2) = \{u \in L^2(\Omega_2) / \frac{\partial}{\partial z}(\frac{u}{\sqrt{c_2}}) \in L^2(\Omega_2), \forall k \leq m \frac{\partial^k u}{\partial x^k} \in L^2(\Omega_2)\}$$

En procédant comme au lemme 4.1, on peut définir les traces :

$$\gamma_{0,1} : \begin{array}{l} H_m(\Omega_1) \longrightarrow H^{m/2}(\mathbb{R}) \\ u \longrightarrow (\frac{u}{\sqrt{c}})(\cdot, 0) \end{array}$$

$$\gamma_{0,2} : \begin{array}{l} H_m(\Omega_2) \longrightarrow H^{m/2}(\mathbb{R}) \\ u \longrightarrow (\frac{u}{\sqrt{c}})(\cdot, 0) \end{array}$$

Alors, en corollaire du Lemme 4.2, nous déduisons immédiatement le,

LEMME 4.3

Soit u une fonction de $H_m(\mathbb{R}^2)$, nous posons

$$u_1 = u|_{\Omega_1} \text{ et } u_2 = u|_{\Omega_2}, \text{ alors,}$$

$$\bullet u_1 \in H_m(\Omega_1)$$

$$\bullet u_2 \in H_m^m(\Omega_2)$$

et on a l'égalité :

$$\gamma_0 u = \gamma_{0,1} u = \gamma_{0,2} u \text{ dans } H^{m/2}(\mathbb{R})$$

En particulier si nous supposons que :

$$(4.57) \quad \left\{ \begin{array}{l} \bullet c_1(\cdot) \in C^1([0, +\infty[) \quad c_1(0) = c_1 > 0 \\ \bullet c_2(\cdot) \in C^1(0, +\infty) \quad c_2(0) = c_2 > 0 \end{array} \right.$$

Alors la condition $\frac{\partial}{\partial z} \left(\frac{u}{\sqrt{c_j}} \right) \in L^2(\Omega_j)$ devient tout simplement $\frac{\partial u}{\partial z} \in L^2(\Omega_j)$ et on peut donc, pour une fonction u_j dans $H^m(\Omega_j)$ définir la trace usuelle $u_j(x,0)$ en tant que fonction de $H^{m/2}(\mathbb{R})$ et on a bien sur l'égalité.

$$\gamma_{0,j}(u_j)(x) = \frac{u_j(x,0)}{\sqrt{c_j}} \quad j = 1,2.$$

Et nous en déduisons le,

LEMME 4.4

Sous les hypothèses (4.57), si on reprend les notations du Lemme 4.2, nous avons donc l'égalité, dans $H^{m/2}(\mathbb{R})$:

$$\frac{u_1(x,0)}{\sqrt{c_1}} = \frac{u_2(x,0)}{\sqrt{c_2}}$$

Nous pouvons alors passer à l'énoncé du;

THEOREME 4.10

On suppose que l'hypothèse (4.57) est réalisée et on fait les hypothèses suivantes :

$$\bullet (u_0, u_1) \in V \times H$$

$$\cdot \frac{\partial}{\partial z} \left(\frac{u_0}{\sqrt{c}} \right) \in H$$

Soit alors u l'unique solution du problème de Cauchy (4.3) associé aux données initiales (u_0, u_1) , nous posons :

$$u_1 = u \Big|_{\Omega_1}$$

$$u_2 = u \Big|_{\Omega_2}$$

Alors on peut définir les fonctions traces :

$$(x, t) \longrightarrow u_1(x, 0, t) \in C^0(0, T; H^{1/2}(\mathbb{R}))$$

$$(x, t) \longrightarrow u_2(x, 0, t) \in C^0(0, T; H^{1/2}(\mathbb{R}))$$

et on a l'égalité,

$$\frac{1}{\sqrt{c_1}} u_1(x, 0, t) = \frac{1}{\sqrt{c_2}} u_2(x, 0, t)$$

DEMONSTRATION DU THEOREME

C'est une conséquence directe du lemme 4.3 et du résultat de régularité donné par le théorème 4.8 qui dit en fait que :

$$u \in C^0(0, T; H_1)$$

Par conséquent il est clair que,

$$\begin{cases} u_1 \in C^0(0, T; H_1(\Omega_1)) \\ u_2 \in C^0(0, T; H_1(\Omega_2)) \end{cases}$$

et en passant aux traces, comme c_1 et c_2 sont régulières :

$$(x, t) \longrightarrow u_1(x, 0, t) \in C^0(0, T; H^{1/2}(\mathbb{R}))$$

$$(x, t) \longrightarrow u_2(x, 0, t) \in C^0(0, T; H^{1/2}(\mathbb{R}))$$

Les conditions de transmission provenant directement du fait que l'on a :

$$\forall t \in [0, T] \quad u(t) \in H_1$$

Il suffit alors d'appliquer le lemme (4.4) ■

REMARQUES 4.10

Ayant noté que les opérateurs $\frac{\partial}{\partial t}$ et $\frac{\partial}{\partial x}$ commutent avec les opérateurs de trace $\gamma_{0,1}$ et $\gamma_{0,2}$, il est facile d'obtenir les résultats de régularités suivants (exemple) :

- Lorsque ,
- $(u_0, \frac{\partial u_0}{\partial x}, \frac{\partial^2 u_0}{\partial x^2}, \frac{\partial}{\partial z} (\frac{u_0}{\sqrt{c}})) \in H^4$
 - $(u_1, \frac{\partial u_1}{\partial x}, \frac{\partial}{\partial z} (\frac{u_0}{\sqrt{c}})) \in H^3$

Alors les traces ;

$$(x, t) \longrightarrow u_1(x, 0, t)$$

$$(x, t) \longrightarrow u_2(x, 0, t)$$

sont dans $C^0(0, T; H^1(\mathbb{R})) \cap C^1(0, T; H^{1/2}(\mathbb{R}))$

(On s'est, en effet, placé dans les hypothèses du théorème 4.5).

4.5 - Propriétés de propagation de la solution

Le premier résultat exprime que la propagation de la solution s'effectue bien dans le sens $z > 0$

THEOREME 4.11

On fait les hypothèses suivantes :

- $(u_0, u_1) \in V \times H$
- $\text{supp } u_0 \cup \text{supp } u_1 \subset \mathbb{R}_+^2$

Soit u , la solution du problème de Cauchy 4.3, alors pour tout $t \geq 0$

- $\text{supp } u(\cdot, t) \subset \mathbb{R}_+^2$

DEMONSTRATION DU THEOREME

Elle est basée sur une nouvelle égalité d'énergie dans le demi espace \mathbb{R}_+^2 donnée par le :

LEMME 4.5

On suppose réalisées les hypothèses du théorème 4.5, alors on a l'égalité, pour tout $t \geq 0$

$$(4.58) \quad \begin{aligned} & \frac{1}{2} \int_{\mathbb{R}_-^2} \frac{1}{c^2} \left| \frac{\partial u}{\partial t} \right|^2 dx dz + \frac{1}{4} \int_{\mathbb{R}_-^2} \left| \frac{\partial u}{\partial x} \right|^2 dx dz + \int_{0-\infty}^{t+\infty} \frac{1}{c} \left| \frac{\partial u}{\partial t}(x, 0, s) \right|^2 dx ds = \\ & = \frac{1}{2} \int_{\mathbb{R}_-^2} \frac{u^2}{c^2} dx dz + \frac{1}{4} \int_{\mathbb{R}_-^2} \left| \frac{\partial u}{\partial x} \right|^2 dx dz \end{aligned}$$

DEMONSTRATION

Notons tout d'abord que l'égalité d'énergie (4.58) a bien un sens que l'on a déjà vu (cf. par 4.6) que sous les hypothèses du théorème 4.5, la trace

$$(x, t) \longrightarrow \left(\frac{1}{c^{1/2}} \frac{\partial u}{\partial t} \right) (x, 0, t)$$

avait un sens en tant que fonction de $C^0(0, T; H^{1/2}(\mathbb{R}))$.

En outre on s'assurera également facilement que, sous ces mêmes hypothèses, la solution u possède la régularité suffisante pour que les calculs qui vont suivre soient parfaitement justifiés.

Le principe consiste bien entendu à multiplier l'équation par $\frac{\partial u}{\partial t}$ et à intégrer sur le demi-espace \mathbb{R}_-^2 .

$$\implies \int_{\mathbb{R}_-^2} \frac{1}{c^2} \frac{\partial^2 u}{\partial t^2} \frac{\partial u}{\partial t} dx dz + \int_{\mathbb{R}_-^2} \frac{1}{\sqrt{c}} \frac{\partial}{\partial z} \left(\frac{1}{\sqrt{c}} \frac{\partial u}{\partial t} \right) \frac{\partial u}{\partial t} dx dz - \frac{1}{2} \int_{\mathbb{R}_-^2} \frac{\partial u}{\partial t} \frac{\partial^2 u}{\partial x^2} dx dz = 0$$

Or on a les égalités :

$$\begin{aligned} \bullet \int_{\mathbb{R}_-^2} \frac{1}{c^2} \frac{\partial^2 u}{\partial t^2} \frac{\partial u}{\partial t} dx dz &= \frac{1}{2} \frac{d}{dt} \left(\int_{\mathbb{R}_-^2} \frac{1}{c^2} \left| \frac{\partial u}{\partial t} \right|^2 dx dz \right) \\ \bullet \int_{\mathbb{R}_-^2} \frac{\partial u}{\partial t} \frac{\partial^2 u}{\partial x^2} dx dz &= \frac{1}{2} \frac{d}{dt} \left(\int_{\mathbb{R}_-^2} \left| \frac{\partial u}{\partial x} \right|^2 dx dz \right) \\ \bullet \int_{\mathbb{R}_-^2} \frac{\partial}{\partial z} \left(\frac{1}{\sqrt{c}} \frac{\partial u}{\partial t} \right) \frac{1}{\sqrt{c}} \frac{\partial u}{\partial t} dx dz &= \frac{1}{2} \int_{\mathbb{R}_-^2} \frac{\partial}{\partial z} \left(\left| \frac{1}{c} \left(\frac{\partial u}{\partial t} \right)^2 \right| \right) dx dz \\ &= \frac{1}{2} \int_{-\infty}^0 \frac{d}{dz} \left(\int_{-\infty}^{+\infty} \frac{1}{c} \left| \frac{\partial u}{\partial t} \right|^2 dx \right) dz \\ &= \frac{1}{2} \int_{-\infty}^{+\infty} \frac{1}{c} \left| \frac{\partial u}{\partial t} (x, 0, t) \right|^2 dx \end{aligned}$$

Par conséquent, en récapitulant, il vient :

$$\frac{d}{dt} \left(\frac{1}{2} \int_{\mathbb{R}_-^2} \frac{1}{c^2} \left| \frac{\partial u}{\partial t} \right|^2 dx dz + \frac{1}{4} \int_{\mathbb{R}_-^2} \left| \frac{\partial u}{\partial x} \right|^2 dx dz \right) + \frac{1}{2} \int_{-\infty}^{\infty} \frac{1}{c} \left| \frac{\partial u}{\partial t} (x, 0, t) \right|^2 dx = 0$$

Il ne reste plus qu'à intégrer cette égalité entre 0 et t pour achever la démonstration du lemme. ■

Supposons alors tout d'abord que :

- (u_0, u_1) vérifient les hypothèses du théorème 4.5,
- $\text{supp } u_0 \cup \text{supp } u_1 \subset \mathbb{R}_-^2$

Alors en appliquant le lemme, on obtient,

$$\frac{1}{2} \int_{\mathbb{R}_-^2} \left| \frac{\partial u}{\partial t} \right|^2 dx dz + \frac{1}{4} \int_{\mathbb{R}_-^2} \left| \frac{\partial u}{\partial x} \right|^2 dx dz + \frac{1}{2} \int_0^t \int_{\mathbb{R}} \frac{1}{c} \left| \frac{\partial u}{\partial t} (x, 0, s) \right|^2 dx ds = 0$$

D'où l'on déduit évidemment que :

$$\forall t \geq 0 \quad u(x, z, t) = 0 \text{ p.p. dans } \mathbb{R}_-^2$$

Pour le cas général, étant donné (u_0, u_1) dans $V \times H$, on peut trouver une suite (u_0^n, u_1^n) vérifiant :

- (u_0^n, u_1^n) vérifient les hypothèses du théorème 2.5
- $(u_0^n, u_1^n) \longrightarrow (u_0, u_1)$ dans $V \times H$
- $\text{supp } u_0^n \cap \text{supp } u_1^n \subset \mathbb{R}_-^2$

Et bien sur on a, si u^n désigne la solution du problème (4.3) associé aux données initiales (u_0^n, u_1^n) :

$$(4.59) \quad \frac{1}{2} \int_{\mathbb{R}_-^2} \frac{1}{c^2} \left| \frac{\partial u^n}{\partial t} \right|^2 dx dz + \frac{1}{4} \int_{\mathbb{R}_-^2} \left| \frac{\partial u^n}{\partial x} \right|^2 dx dz = 0$$

Et on sait aussi (cf. démonstration du théorème 4.37) que l'on a :

$$u^n \longrightarrow u \quad \text{dans } C^1(0,T;H) \cap C^0(0,T;V)$$

On peut donc passer à la limite dans (4.59) et ainsi conclure. ■

Le deuxième résultat que nous allons maintenant énoncer précise le premier en exprimant que, si l'on se donne deux distributions de vitesses $c_1(z)$ et $c_2(z)$ qui coïncident pour $z \leq z_0$ et si u_1 et u_2 désignent les solutions des problèmes de Cauchy associés à ces deux vitesses (pour les mêmes conditions initiales) alors à tout instant, u_1 et u_2 coïncident dans le demi espace $z \leq z_0$. En particulier, ce résultat prouve que l'approximation paraxiale ne génère pas de réflexion.

Nous faisons donc les hypothèses suivantes :

$$(4.60) \quad \left\{ \begin{array}{l} \bullet \quad 0 < c_* \leq c_1(z) \leq c^* < +\infty \quad \text{p.p. } z \in \mathbb{R} \\ \bullet \quad 0 < c_* \leq c_2(z) \leq c^* \leq +\infty \quad \text{p.p. } z \in \mathbb{R} \\ \bullet \quad c_1(z) = c_2(z) = c(z) \quad \text{p.p. } z \in]-\infty, z_0] \end{array} \right.$$

Et, étant donnés $(u_0, u_1) \in V \times H$, nous désignons par u_1 et u_2 les deux solutions des deux problèmes :

$$(4.61) \quad \left\{ \begin{array}{l} \frac{1}{c_1^2} \frac{\partial^2 u_1}{\partial t^2} + \frac{1}{\sqrt{c_1}} \frac{\partial}{\partial z} \left(\frac{1}{\sqrt{c_1}} \frac{\partial u_1}{\partial t} \right) - \frac{1}{2} \frac{\partial^2 u_1}{\partial x^2} = 0 \\ u_1(x, z, 0) = u_0(x, z) \end{array} \right.$$

$$(4.62) \quad \left\{ \begin{array}{l} \frac{\partial u_1}{\partial t}(x, z, 0) = u_1(x, z) \\ \frac{1}{c_2^2} \frac{\partial^2 u_2}{\partial t^2} + \frac{1}{\sqrt{c_2}} \frac{\partial}{\partial z} \left(\frac{1}{\sqrt{c_2}} \frac{\partial u_2}{\partial t} \right) - \frac{1}{2} \frac{\partial^2 u_2}{\partial x^2} = 0 \\ u_2(x, z, 0) = u_0(x, z) \\ \frac{\partial u_2}{\partial t}(x, z, 0) = u_1(x, z) \end{array} \right.$$

Nous avons alors le ;

THEOREME 4.12

Sous les hypothèses (4.60) alors

$$u_1(x, z, t) = u_2(x, z, t) \text{ p.p. } z \leq z_0 \quad \forall t \geq 0$$

DEMONSTRATION DU THEOREME

On retranche membre à membre les équations des problèmes (4.61) et (4.62) et on multiplie par $u_1 - u_2$ et on intègre sur :

$$\Omega_{z_0} = \{ (x, z) \in \mathbb{R}^2 / z \leq z_0 \}$$

comme,

$$c_1(z) = c_2(z) = c(z) \text{ pour } z \leq z_0 \text{ on obtient}$$

$$\begin{aligned} \int_{\Omega_{z_0}} \frac{1}{c^2} \frac{\partial^2}{\partial t^2} (u_1 - u_2) \frac{\partial}{\partial t} (u_1 - u_2) dx dz + \int_{\Omega_{z_0}} \frac{1}{\sqrt{c}} \frac{\partial}{\partial z} \left(\frac{1}{\sqrt{c}} \frac{\partial}{\partial t} (u_1 - u_2) \right) \frac{\partial}{\partial t} (u_1 - u_2) dx dz \\ - \frac{1}{2} \int_{\Omega_{z_0}} \frac{\partial^2}{\partial x^2} (u_1 - u_2) \frac{\partial}{\partial t} (u_1 - u_2) dx dz = 0 \end{aligned}$$

En supposant dans un premier temps que u_0 et u_1 vérifient les hypothèses du théorème 4.5, alors les mêmes calculs que ceux effectués pour la démonstration du lemme 4.5 mènent à l'égalité (compte tenu que $(u_1 - u_2)(0) = 0$ et que $\frac{\partial}{\partial t} (u_1 - u_2)(0) = 0$).

$$\begin{aligned} \frac{1}{2} \int_{\Omega_{z_0}} \frac{1}{c^2} \left| \frac{\partial}{\partial t} (u_1 - u_2) \right|^2 dx dz + \frac{1}{4} \int_{\Omega_{z_0}} \left| \frac{\partial}{\partial x} (u_1 - u_2) \right|^2 dx dz + \\ + \frac{1}{2} \iint_{\mathbb{R}^2} \frac{1}{c} \left| \frac{\partial}{\partial t} (u_1 - u_2) \right|^2 (x, z_0, s) dx ds = 0 \end{aligned}$$

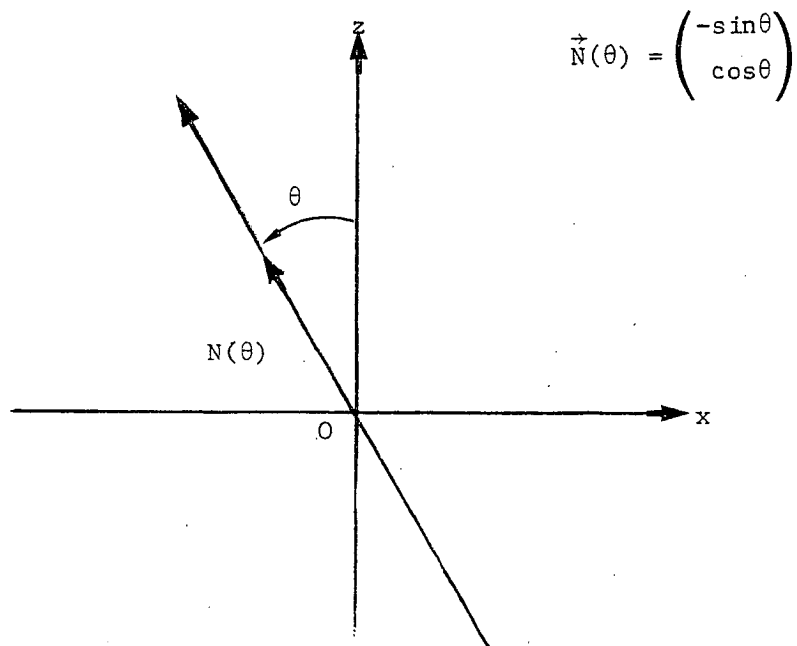
D'où l'on déduit aisément que, pour tout $t \geq 0$,

$$u_1(x, z, t) = u_2(x, z, t) \text{ p.p. } (x, z) \in \Omega_{z_0}.$$

Le résultat reste valable pour $(u_1, u_2) \in V \times H$ en raisonnant par densité comme pour le théorème précédent. \square

Nous allons maintenant obtenir un résultat qui montre qu'il y a propagation à vitesse finie de la solution et qui précise les bornes de la vitesse de propagation du support de la solution.

Nous réintroduisons donc l'angle θ entre la direction considérée et la direction Oz (nous supposons que $-\pi \leq \theta \leq \pi$ par convention).



THEOREME 4.13

La solution $u(\cdot, t)$ du problème de Cauchy (4.3) se propage à vitesse finie inférieure à $c^* = \sup c(z)$. Plus précisément, la vitesse de propagation de la solution dans la direction $N(\theta)$ est bornée par :

$$V(\theta) = \frac{c^*}{2} \{ \cos\theta + (1 + \sin^2\theta)^{1/2} \}$$

En outre, si les données initiales (u_0, u_1) dans $V \times H$ sont à support compact, alors pour tout $t > 0$, on a l'inclusion :

$$\text{supp } u(\cdot, t) \subset (\text{supp } u_0 \cup \text{supp } u_1) + \mathcal{E}(t)$$

où

$$\mathcal{E}(t) = \{(x, z) \in \mathbb{R}^2 / 2x^2 + 4(z - c \frac{*t}{2})^2 \leq c^{*2} t^2\}$$

qui est délimité par l'ellipse de centre $(0, \frac{c^*t}{2})$ tangente à l'origine à l'axe Ox , dont le demi-grand axe est égal à $\frac{c^*t\sqrt{2}}{2}$ et le demi petit axe égale à $\frac{c^*t}{2}$

DEMONSTRATION DU THEOREME

Nous faisons une démonstration constructive qui est basée sur des égalités d'énergie et peut donc être généralisée à d'autres types d'équations.

Dans un premier temps nous ferons les hypothèses suivantes :

- La fonction $z \rightarrow c(z)$ est de classe C^∞
- Les données initiales sont très régulières.

Alors dans ce cas la solution $u(x, t)$ du problème de Cauchy (4.3) est une fonction régulière.

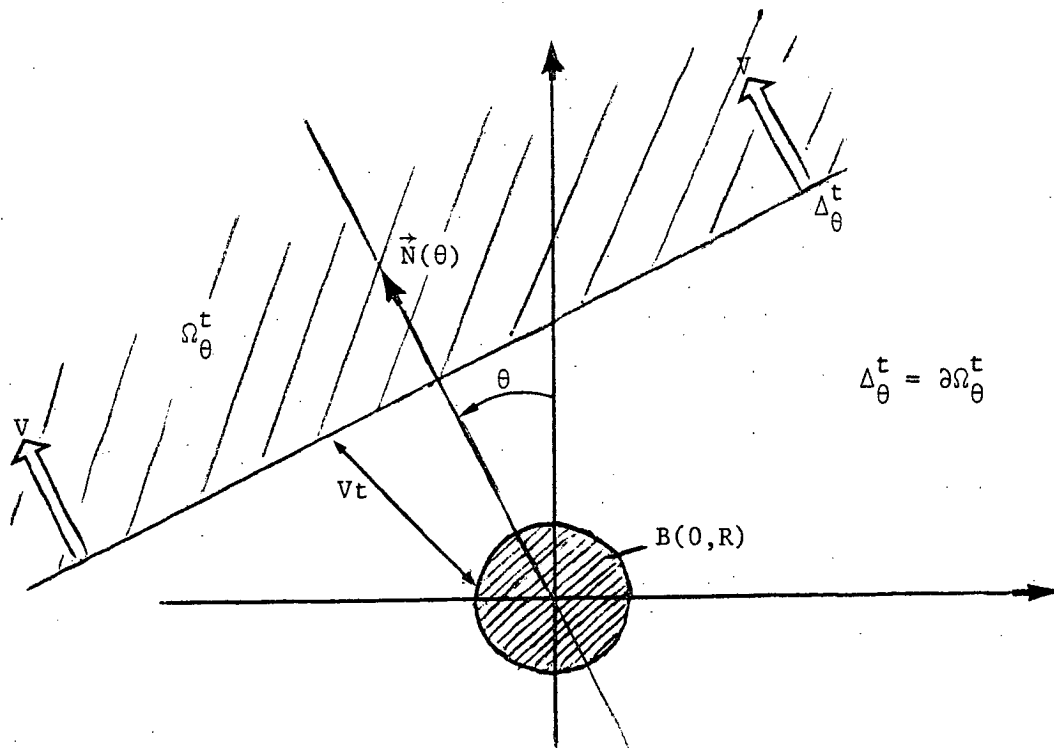
Nous supposerons ensuite que :

$$\begin{cases} \bullet \text{supp } u_0 \cup \text{supp } u_1 = B(0, R) \\ \bullet B(0, R) = \{(x, z) \in \mathbb{R}^2 / x^2 + z^2 \leq R^2\} \end{cases}$$

$\theta \in]-\Pi, \Pi]$ étant fixé, nous introduisons le demi plan (pour tout $t > 0$) v étant un réel positif :

$$\Omega_\theta^t = \{\vec{X} = (x, z) / (\vec{X} - (R+v t) \vec{N}(\theta)) \cdot \vec{N}(\theta) > 0\}$$

qui n'est autre qu'un demi plan se propageant à la vitesse v dans la direction $\vec{N}(\theta)$, $-\vec{N}(\theta)$ étant le vecteur normal sortant à Ω_θ^t



Rappelons alors les formules suivantes, valables pour deux fonctions ϕ et ψ dans $H^1(\Omega_\theta^t)$ ($d\sigma$ désigne la mesure superficielle sur Δ_θ^t).

$$(4.63) \quad \begin{cases} \int_{\Omega_\theta^t} \left(\frac{\partial \phi}{\partial x} \psi + \phi \frac{\partial \psi}{\partial x} \right) dx dz = \int_{\Delta_\theta^t} \phi \psi \sin \theta d\sigma \\ \int_{\Omega_\theta^t} \left(\frac{\partial \phi}{\partial z} \psi + \phi \frac{\partial \psi}{\partial z} \right) dx dz = - \int_{\Delta_\theta^t} \phi \psi \cos \theta d\sigma \end{cases}$$

Enfin, pour toute fonction $F(x, z, t)$ dans $C^1(0, T; W^{1,1}(\Omega_\theta^t))$ on a la formule :

$$(4.64) \quad \iint_{\Omega_\theta^t} \frac{\partial F}{\partial t} dx dz = \frac{d}{dt} \left(\iint_{\Omega_\theta^t} F dx dz \right) + V \int_{\Delta_\theta^t} F d\sigma$$

Le principe de la démonstration consiste à chercher la plus petite valeur possible de v pour que l'énergie de la solution u contenue dans le domaine Ω_θ^t , à l'instant t soit décroissante, soit :

$$E_1(u, \Omega_\theta^t, t) = \frac{1}{2} \int_{\Omega_\theta^t} \frac{1}{c^2} \left| \frac{\partial u}{\partial t} \right|^2 dx dz + \frac{1}{4} \int_{\Omega_\theta^t} \left| \frac{\partial u}{\partial x} \right|^2 dx dz$$

Il s'agit bien sur de multiplier l'équation paraxiale par $\frac{\partial u}{\partial t}$ et d'intégrer sur Ω_θ^t :

$$\iint_{\Omega_\theta^t} \frac{1}{c^2} \frac{\partial^2 u}{\partial t^2} \frac{\partial u}{\partial t} dx dz + \iint_{\Omega_\theta^t} \frac{\partial}{\partial z} \left(\frac{1}{\sqrt{c}} \frac{\partial u}{\partial t} \right) \frac{1}{\sqrt{c}} \frac{\partial u}{\partial t} dx dz - \frac{1}{2} \iint_{\Omega_\theta^t} \frac{\partial^2 u}{\partial x^2} \frac{\partial u}{\partial t} dx dz = 0$$

Or, grâce à (4.63), (4.64), nous avons :

$$\begin{aligned} \cdot \iint_{\Omega_\theta^t} \frac{1}{c^2} \frac{\partial^2 u}{\partial t^2} \frac{\partial u}{\partial t} dx dz &= \frac{1}{2} \iint_{\Omega_\theta^t} \frac{\partial}{\partial t} \left(\frac{1}{c^2} \left| \frac{\partial u}{\partial t} \right|^2 \right) dx dz \\ &= \frac{1}{2} \frac{d}{dt} \left(\iint_{\Omega_\theta^t} \frac{1}{c^2} \left| \frac{\partial u}{\partial t} \right|^2 dx dz \right) + \frac{V}{2} \int_{\Delta_\theta^t} \frac{1}{c^2} \left| \frac{\partial u}{\partial t} \right|^2 d\sigma \\ \cdot \iint_{\Omega_\theta^t} \frac{\partial}{\partial z} \left(\frac{1}{\sqrt{c}} \frac{\partial u}{\partial t} \right) \frac{1}{\sqrt{c}} \frac{\partial u}{\partial t} dx dz &= \frac{1}{2} \iint_{\Omega_\theta^t} \frac{\partial}{\partial z} \left(\frac{1}{c} \left| \frac{\partial u}{\partial t} \right|^2 \right) dx dz \\ &= -\frac{1}{2} \int_{\Delta_\theta^t} \frac{\cos \theta}{c} \left| \frac{\partial u}{\partial t} \right|^2 d\sigma \\ \cdot - \iint_{\Omega_\theta^t} \frac{\partial^2 u}{\partial x^2} \frac{\partial u}{\partial t} dx dz &= \iint_{\Omega_\theta^t} \frac{\partial^2 u}{\partial x \partial t} \frac{\partial u}{\partial x} dx dz + \int_{\Delta_\theta^t} \frac{\partial u}{\partial t} \frac{\partial u}{\partial x} \sin \theta d\sigma \\ &= \frac{1}{2} \iint_{\Omega_\theta^t} \frac{\partial}{\partial t} \left(\left| \frac{\partial u}{\partial x} \right|^2 \right) dx dz + \int_{\Delta_\theta^t} \frac{\partial u}{\partial t} \frac{\partial u}{\partial x} \sin \theta d\sigma \\ &= \frac{1}{2} \frac{d}{dt} \iint_{\Omega_\theta^t} \left| \frac{\partial u}{\partial x} \right|^2 dx dz + \frac{V}{2} \int_{\Delta_\theta^t} \left| \frac{\partial u}{\partial x} \right|^2 d\sigma + \int_{\Delta_\theta^t} \frac{\partial u}{\partial t} \frac{\partial u}{\partial x} \sin \theta d\sigma \end{aligned}$$

Par conséquent, en récapitulant; on obtient :

$$(4.65) \quad \frac{d}{dt} E_1(u, \Omega_\theta^t, t) + \frac{1}{2} \int_{\Delta_\theta^t} F(x, z, t) \frac{d\sigma}{c^2} = 0$$

la fonction $F(x, z, t)$ étant donnée par :

$$F(x, z, t) = (V - c \cos\theta) \left| \frac{\partial u}{\partial t} \right|^2 + \sin\theta \ c^2 \frac{\partial u}{\partial t} \frac{\partial u}{\partial x} + \frac{Vc^2}{2} \left| \frac{\partial u}{\partial x} \right|^2$$

F apparaît donc comme une forme quadratique en $\left(\frac{\partial u}{\partial t}, \frac{\partial u}{\partial x}\right)$ forme quadratique que l'on peut décomposer en somme de carrés :

$$\begin{aligned} \frac{V}{2} \left| \frac{\partial u}{\partial x} \right|^2 + \sin\theta \frac{\partial u}{\partial t} \frac{\partial u}{\partial x} &= \frac{V}{2} \left\{ \left| \frac{\partial u}{\partial x} \right|^2 + 2 \frac{\sin\theta}{V} \frac{\partial u}{\partial t} \frac{\partial u}{\partial x} \right\} \\ &= \frac{V}{2} \left\{ \left(\frac{\partial u}{\partial x} + \frac{\sin\theta}{V} \frac{\partial u}{\partial t} \right)^2 - \frac{\sin^2\theta}{V^2} \left| \frac{\partial u}{\partial t} \right|^2 \right\} \end{aligned}$$

Et, par suite :

$$\begin{aligned} F &= \frac{Vc^2}{2} \left(\frac{\partial u}{\partial x} + \frac{\sin\theta}{V} \frac{\partial u}{\partial t} \right)^2 + \left(V - c \cos\theta - \frac{1}{2} \frac{\sin^2\theta \ c^2}{V} \right) \left| \frac{\partial u}{\partial t} \right|^2 \\ &= \frac{1}{V} (V^2 - c V \cos\theta - \frac{1}{2} \sin^2\theta \ c^2) \left| \frac{\partial u}{\partial t} \right|^2 + \frac{Vc^2}{2} \left(\frac{\partial u}{\partial x} + \frac{\sin\theta}{V} \frac{\partial u}{\partial t} \right)^2 \end{aligned}$$

Par conséquent, une condition suffisante pour que $F(x, z, t)$ soit positif s'écrit :

$$(4.66) \quad V^2 - c V \cos\theta - \frac{1}{2} \sin^2\theta \ c^2 \geq 0$$

On reconnaît ici la relation de dispersion. En effet, si, par analogie avec les ondes planes, on pose

- $k_x = -|k| \sin\theta$
- $k_z = |k| \cos\theta$
- $|k| = \frac{\omega}{V}$

La relation (4.66) s'écrit alors :

$$\omega^2 - ck_z \omega - \frac{1}{2} c^2 k_x^2 \geq 0$$

Mais attention, il ne s'agit pas d'une véritable relation de dispersion puisqu'ici c dépend de z ! Quoi qu'il en soit, il est très facile de voir que la condition (4.66) est équivalente à :

$$(4.67) \quad V \geq \frac{c}{2} \left\{ \cos\theta + (1 + \sin^2\theta)^{1/2} \right\}$$

Si nous introduisons alors

$$v(\theta) = \frac{c^*}{2} \left\{ \cos\theta + (1 + \sin^2\theta)^{1/2} \right\}$$

Comme $c^* = \sup c(z)$, en faisant $v = v(\theta)$, la condition (4.67) est réalisée en tout point et par conséquent :

$$\forall (x, z) \in \Delta_\theta^t \quad F(x, z, t) \geq 0$$

ce qui, retranscrit dans (4.65), donne

$$\frac{d}{dt}(E_1(u, \Omega_\theta^t, t)) \leq 0$$

Donc,

$$\forall t \geq 0 \quad E_1(u, \Omega_\theta^t, t) \leq E_1(u, \Omega_\theta^0, 0)$$

or,

$$\text{supp } u_0 \cup \text{supp } u_1 \subset B(0, R) \implies E_1(u, \Omega_\theta^0, 0) = 0$$

Donc,

$$\forall t \geq 0 \quad E_1(u, \Omega_\theta^t, t) = 0$$

Et par conséquent, si

$$\Omega_\theta^t = \left\{ \vec{X}(x, z) / (\vec{X} - (R + Vt)\vec{N}(\theta)) \cdot \vec{N}(\theta) \leq 0 \right\}$$

$$(4.68) \quad \text{supp } u(\cdot, t) \subset \Omega_\theta^t$$

La relation (4.68) étant vraie pour tout $\theta \in]-\pi, \pi]$, on en déduit,

$$(4.69) \quad \text{supp } u(\cdot, t) \subset \bigcap_{\theta=-\pi}^{\pi} \Omega_\theta^t$$

Autrement dit, le support de u à l'instant t est compris dans le convexe dont la frontière est l'enveloppe de la famille des droites Δ_θ^t qui, rappelons le, ont pour équation :

$$(x + (R + Vt) \sin\theta) \sin\theta - (z - (R + Vt) \cos\theta) \cos\theta = 0$$

Soit encore,

$$(4.70) \quad x \sin\theta - z \cos\theta + R + Vt = 0 \quad (\Delta_\theta^t)$$

Déterminons l'équation cartésienne de la courbe $\mathcal{C}(t)$ enveloppe de la famille (Δ_θ^t) . Pour cela soit $M_\theta^t(x(\theta), z(\theta))$ le point courant de $\mathcal{C}(t)$, nous savons que :

① Le point M_θ^t appartient à Δ_θ^t

$$\iff x(\theta) \sin\theta - z(\theta) \cos\theta + R + Vt = 0$$

② La tangente à $\mathcal{C}(t)$ au point M_θ^t est orthogonale au vecteur $N(\theta)$

$$\iff x'(\theta) \sin\theta - z'(\theta) \cos\theta = 0$$

Nous sommes donc ramenés au système différentiel

$$\begin{cases} x(\theta) \sin\theta - z(\theta) \cos\theta + R + Vt = 0 \\ x'(\theta) \sin\theta - z'(\theta) \cos\theta = 0 \end{cases}$$

En dérivant la première équation par rapport à θ , et en tenant compte de la seconde équation, on se ramène à un simple système linéaire.

$$\begin{cases} x(\theta) \sin\theta - z(\theta) \cos\theta + R + V(\theta)t = 0 \\ x(\theta) \cos\theta - z(\theta) \sin\theta + V'(\theta)t = 0 \end{cases}$$

système dont la solution s'écrit :

$$\begin{cases} x(\theta) = -(R+V(\theta)t) \sin\theta - V'(\theta)t \cos\theta \\ z(\theta) = (R+V(\theta)t) \cos\theta - V'(\theta)t \sin\theta \end{cases}$$

Soit encore,

$$\begin{cases} x(\theta) = -R \sin\theta - (V(\theta) \sin\theta + V'(\theta) \cos\theta)t \\ z(\theta) = R \cos\theta + (V(\theta) \cos\theta - V'(\theta) \sin\theta)t \end{cases}$$

Or,

$$v(\theta) = \frac{c^*}{2} \left\{ \cos\theta + (1 + \sin^2\theta)^{1/2} \right\}$$

$$v'(\theta) = \frac{c^*}{2} \sin\theta \left\{ \cos\theta(1 + \sin^2\theta)^{1/2} - 1 \right\}$$

Par conséquent, des calculs simples montrent que :

$$\begin{cases} v(\theta) \sin\theta + v'(\theta) \cos\theta = c^* \sin\theta (1 + \sin^2\theta)^{1/2} \\ v(\theta) \sin\theta - v'(\theta) \cos\theta = \frac{c^*}{2} (1 + \cos\theta (1 + \sin^2\theta)^{1/2}) \end{cases}$$

Par conséquent, $\mathcal{C}(t)$ a pour équation

$$(4.71) \quad \begin{cases} x(\theta) = -R \sin\theta - \frac{c^*}{2} \sin\theta (1 + \sin^2\theta)^{1/2} t \\ z(\theta) = R \cos\theta + \frac{c^*}{2} (1 + \cos\theta (1 + \sin^2\theta)^{1/2}) t \end{cases}$$

Par conséquent, introduisons la courbe $\mathcal{C}_0(t)$ d'équation :

$$\begin{cases} x(\theta) = -c \sin\theta (1 + \sin^2\theta)^{-1/2} t \\ z(\theta) = \frac{c^* t}{2} (1 + \cos\theta (1 + \sin^2\theta)^{-1/2}) \end{cases}$$

Alors $\mathcal{C}_0(t)$ n'est autre que l'ellipse enveloppe du convexe $\mathcal{C}(t)$. En effet :

$$\begin{cases} x(\theta) = -c \sin\theta (1 + \sin^2\theta)^{-1/2} t \\ z(\theta) - \frac{c^* t}{2} = \frac{c^* t}{2} \cos\theta (1 + \sin^2\theta)^{-1/2} \end{cases}$$

D'où,

$$\begin{cases} x(\theta)^2 = \frac{c^*^2 \sin^2\theta t^2}{(1 + \sin^2\theta)} \\ (z(\theta) - \frac{c^* t}{2})^2 = \frac{c^*^2 t^2}{4} \frac{\cos^2\theta}{1 + \sin^2\theta} \end{cases}$$

Par conséquent,

$$2x(\theta)^2 + 4 (z(\theta) - \frac{c^* t}{2})^2 = c^*^2 t^2 \left(\frac{\cos^2\theta + 2\sin^2\theta}{1 + \sin^2\theta} \right) = c^*^2 t^2$$

ce qu'il fallait démontrer.

Grâce à (4.71) il est alors facile de conclure que

$$\text{supp } u(\cdot, t) \subset B(0, R) + \mathcal{C}(t)$$

Il est clair que le résultat reste valable si le support de u_0 et u_1 est une boule centrée sur un point quelconque (x_0, z_0) . En effet il suffit d'effectuer le changement de variables :

$$\begin{cases} \tilde{x} &= x - x_0 \\ \tilde{z} &= z - z_0 \\ \tilde{c}(\tilde{z}) &= c(z) \\ \tilde{u}(\tilde{x}, \tilde{z}, t) &= u(x, z, t) \end{cases}$$

Alors on a toujours bien entendu :

$$0 < c_* \leq \tilde{c}(\tilde{z}) \leq c^* < +\infty \quad \text{p.p. } \tilde{z} \in \mathbb{R}$$

Et \tilde{u} vérifie bien entendu :

$$\begin{cases} \frac{1}{\tilde{c}^2} \frac{\partial^2 \tilde{u}}{\partial t^2} + \frac{1}{\tilde{c}^{1/2}} \frac{\partial}{\partial z} \left(\frac{1}{\tilde{c}^{1/2}} \frac{\partial \tilde{u}}{\partial t} \right) - \frac{1}{2} \frac{\partial^2 \tilde{u}}{\partial x^2} = 0 \\ \tilde{u}(\tilde{x}, \tilde{z}, 0) = \tilde{u}_0(\tilde{x}, \tilde{z}) = u_0(x, z) \\ \frac{\partial \tilde{u}}{\partial t}(\tilde{x}, \tilde{z}, 0) = \tilde{u}_1(\tilde{x}, \tilde{z}) = u_1(x, z) \end{cases}$$

Alors,

$$\begin{cases} \text{supp } u_0 \cup \text{supp } u_1 = B(M_0, R) \implies (M_0 = (x_0, z_0)) \\ \text{supp } u_0 \cup \text{supp } u_1 \subset B(0, R) \end{cases}$$

Il suffit alors de se ramener au cas précédent.

Par suite, d'après la linéarité de l'équation, le résultat est toujours vrai lorsque le support des données initiales est une réunion finie de boules.

Par suite, lorsque $\text{supp } u_0 \cup \text{supp } u_1$ est un compact $\bar{\Omega}$ quelconque, on peut toujours trouver une suite $(u_0^\varepsilon, u_1^\varepsilon)$ de données initiales telles que

- $(u_0^\varepsilon, u_1^\varepsilon) \longrightarrow (u_0, u_1)$ dans $V \times H$
- $\text{supp } u_0^\varepsilon \cup \text{supp } u_1^\varepsilon$ est une réunion finie de boules

$$\bullet \text{ supp } u_0^\varepsilon \cup \text{ supp } u_1^\varepsilon \subset \overline{\Omega}_\varepsilon$$

où

$$\Omega_\varepsilon = \{(x, z) \in \mathbb{R}^2 / d(\overline{\Omega}, (x, z)) < \varepsilon\}$$

Soit alors u^ε , la solution du problème de Cauchy associé aux données initiales $(u_0^\varepsilon, u_1^\varepsilon)$ par continuité on a :

$$u^\varepsilon \longrightarrow u \text{ dans } C^1(0, T; H) \cap C^0(0, T; V)$$

Soit alors $(x, z) \notin \overline{\Omega} + \mathcal{C}(t)$, il existe $\varepsilon_0 > 0$ tel que :

$$\forall \varepsilon < \varepsilon_0 \quad (x, z) \notin \Omega_\varepsilon + \mathcal{C}(t)$$

Par suite, $u^\varepsilon(x, z, t) = 0$

Donc par passage à la limite :

$$u(x, z, t) = 0$$

ce qui prouve que :

$$\text{supp } u(\cdot, t) \subset \overline{\Omega} + \mathcal{C}(t)$$

Lorsque maintenant la vitesse $c(x, z)$ n'est plus une fonction régulière, il est bien connu que, par régularisation, on peut trouver une suite $c_\varepsilon(x, z)$ vérifiant :

- $\forall \varepsilon > 0 \quad c_\varepsilon \in C^\infty(\mathbb{R}^2)$
- $\forall \varepsilon > 0 \quad 0 < c_* \leq c_\varepsilon(x, z) \leq c^* < +\infty$
- p.p. $(x, z) \in \mathbb{R}^2 \quad c_\varepsilon(x, z) \rightarrow c(x, z)$

Il suffit alors d'invoquer le résultat de continuité par rapport à c qui sera établi au paragraphe suivant. On montre en effet (sans utiliser le résultat de propagation à vitesse finie), que si u^ε désigne la solution du problème de Cauchy associé à la vitesse c_ε on a en particulier :

$$\text{p.p. } t \in [0, T] \quad u^\varepsilon(\cdot, t) \longrightarrow u(\cdot, t) \text{ dans } V\text{-faible}$$

Soit alors $\phi \in \mathcal{D}(\mathbb{R}^2)$ tel que $\text{supp } \phi \cap (\mathcal{E}(t) + \bar{\Omega}) = \emptyset$.

On sait que

$$\int_{\mathbb{R}^2} u^\varepsilon(x, z, t) \phi(x, z) \, dx \, dz = 0$$

Par passage à la limite, il vient :

$$\int_{\mathbb{R}^2} u(x, z, t) \phi(x, z) \, dx \, dz = 0$$

D'où l'on déduit à nouveau

$$\text{supp } u(\cdot, t) \subset \bar{\Omega} + \mathcal{E}(t)$$

ce qui achève la démonstration du théorème. ■

4.6 - Résultats de continuité

Les diverses estimations d'énergie précédemment obtenues fournissent les résultats de continuité par rapport aux données initiales. Nous allons maintenant nous intéresser à la continuité par rapport à la vitesse $c(z)$ en répondant à la question suivante :

Sachant qu'une suite c_ε tend, en un sens à préciser, vers une distributions de vitesse c , vers quoi et en quel sens, suivant les hypothèses de régularité faites sur les données initiales, la solution u_ε du problème de Cauchy associé à la vitesse c_ε converge-t-elle ?

Nous envisageons les deux cas suivants :

- c_ε converge "fortement" vers c
- c_ε converge "faiblement" vers c

Nous utilisons, outre les résultats classiques de compacité faible, le résultat bien connu :

LEMME 4.6

Soit (H_1, H_2) deux espaces de Hilbert telle que

- $H_2 \subset H_1$ avec injection compacte.

Soit u_n une suite de fonctions définies sur $[0, T]$ à valeurs dans H_2 , continues à valeurs dans H_2 , dérivables à valeurs dans H_1 et telle que :

- u_n est bornée dans $C^0(0, T; H_2)$
- $\frac{du_n}{dt}$ est bornée dans $C^0(0, T; H_1)$

Alors, on peut extraire de u_n une sous suite $u_{n'}$ telle que :

$$u_{n'} \longrightarrow u \text{ dans } C^0(0, T; H_1)$$

DEMONSTRATION

① On sait que $\forall t \in [0, T], \forall n \in \mathbb{N} \quad \|u_n(t)\|_{H_2} \leq c_2$ or la boule de H_2 de centre 0 et de rayon c_2 est un compact fixé K de H_1 .

Donc,

$$(4.72) \quad \forall t \in [0, T], \quad \forall n \in \mathbb{N} \quad u_n(t) \in K \text{ compact de } H_1$$

(2) On a l'égalité,

$$u_n(t_2) - u_n(t_1) = \int_{t_1}^{t_2} \left\| \frac{du_n}{dt}(s) \right\| ds$$

Donc,

$$\| u_n(t_2) - u_n(t_1) \|_{H_1} \leq \int_{t_1}^{t_2} \left\| \frac{du_n}{dt}(s) \right\|_{H_1} ds$$

Or,

$$\forall t \in [0, T] \quad \left\| \frac{du_n}{dt}(t) \right\|_{H_1} \leq c_1$$

Par conséquent,

$$(4.73) \quad \| u_n(t_2) - u_n(t_1) \|_{H_1} \leq c_1 |t_2 - t_1|$$

grâce à (4.72), (4.73) les conditions d'application du théorème d'Ascoli sont remplies et par conséquent le résultat est établi ■

4.6.1 - Cas de convergence "forte" de la suite c_ε

Nous ferons l'hypothèse suivante

$$(4.74) \quad \left| \begin{array}{l} \bullet \text{ p.p. } z \in \mathbb{R} \quad 0 < c_* \leq c_\varepsilon(z) \leq c^* < +\infty \\ \bullet c_\varepsilon(\cdot) \longrightarrow c(\cdot) \text{ dans } L^\infty(\mathbb{R}) \end{array} \right.$$

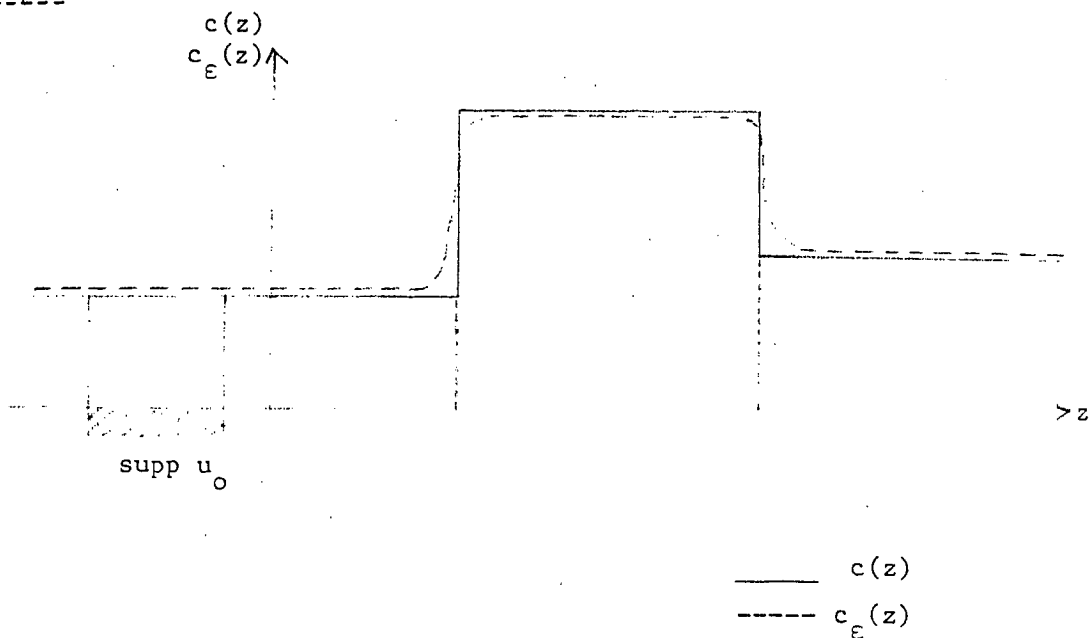
Nous introduisons l'hypothèse suivante, qui porte sur les conditions initiales (u_0, u_1)

$$(H) \quad \left| \begin{array}{l} \bullet (u_0, u_1) \in V \times H \\ \bullet (u_0, u_1) \text{ sont à support compact.} \\ \bullet \forall \varepsilon > 0, \quad \frac{\partial}{\partial z} \left(\frac{u_0}{\sqrt{c_\varepsilon}} \right) \in H \text{ et } \left\| \frac{\partial}{\partial z} \left(\frac{u_0}{\sqrt{c_\varepsilon}} \right) \right\| \leq c \end{array} \right.$$

Notons tout d'abord que

- (H) est vérifiée dans un grand nombre de cas.

Exemple



• (u_0, u_1) vérifient (H) $\implies \frac{\partial}{\partial z} \left(\frac{u_0}{\sqrt{c}} \right) \in H$

Nous avons alors le résultat suivant :

THEOREME 4.14

(i) Sous les hypothèses (4.74), si on suppose

$$(u_0, u_1) \in V \times H$$

Alors on a le résultat suivant :

• $u_\epsilon \longrightarrow u$ dans $W^{1,\infty}(0,T;H) \cap L^\infty(0,T;V)$ faible-*

(ii) Si (u_0, u_1) vérifient l'hypothèse (H) alors

• $u_\epsilon \longrightarrow u$ dans $C^0(0,T;H)$

• $\frac{\partial}{\partial z} \left(\frac{u_\epsilon}{\sqrt{c_\epsilon}} \right) \longrightarrow \frac{\partial}{\partial z} \left(\frac{u}{\sqrt{c}} \right)$ dans $L^\infty(0,T;H)$ faible-*

DEMONSTRATION DU THEOREME

(i) Nous pouvons appliquer à u_ϵ l'égalité d'énergie donnée au théorème (4.7) :

$$\int_{\mathbb{R}^2} \frac{1}{c_\epsilon^2} \left| \frac{\partial u_\epsilon}{\partial t} \right|^2 dx dz + \frac{1}{2} \int_{\mathbb{R}^2} \left| \frac{\partial u_\epsilon}{\partial x} \right|^2 dx dz = \int_{\mathbb{R}^2} \frac{u_\epsilon^2}{c_\epsilon^2} dx dz + \frac{1}{2} \int_{\mathbb{R}^2} \left| \frac{\partial u_0}{\partial x} \right|^2 dx dz$$

Comme la vitesse c_ϵ est bornée inférieurement et supérieurement par des constantes strictement positives indépendantes de ϵ , on déduit que :

$$(4.75) \quad \left. \begin{array}{l} \bullet \quad u_\epsilon \text{ est bornée dans } L^\infty(0, T; H) \\ \bullet \quad \frac{\partial u_\epsilon}{\partial t} \text{ est bornée dans } L^\infty(0, T; H) \\ \bullet \quad \frac{\partial u_\epsilon}{\partial x} \text{ est bornée dans } L^\infty(0, T; H) \end{array} \right\}$$

Par conséquent, on peut extraire de u_ϵ une sous suite, toujours notée u_ϵ telle que :

$$\bullet \quad u_\epsilon \longrightarrow u \text{ dans } W^{1, \infty}(0, T; H) \cap L^\infty(0, T; V) \text{ faible } *$$

Il reste à établir que u est bien la solution faible du problème de Cauchy (4.3). Pour cela, écrivons que u_ϵ est solution faible du problème (4.3) $_\epsilon$. On a donc, pour tout ψ dans :

$$(4.76) \quad \left. \begin{array}{l} \int_0^T \int_{\mathbb{R}^2} \frac{u_\epsilon}{c_\epsilon^{3/2}} \frac{\partial^2 \psi}{\partial t^2} dx dz dt + \int_{\mathbb{R}^2} \frac{u_0(x, z)}{c_\epsilon^{3/2}} \psi(x, z, 0) dx dz \\ - \int_{\mathbb{R}^2} \frac{u_0(x, z)}{c_\epsilon^{3/2}} \frac{\partial \psi}{\partial t}(x, z, 0) dx dz + \int_0^T \int_{\mathbb{R}^2} \frac{u_\epsilon}{\sqrt{c_\epsilon}} \frac{\partial^2 \psi}{\partial z \partial t} dx dz dt \\ + \frac{1}{2} \int_0^T \int_{\mathbb{R}^2} \sqrt{c_\epsilon} \frac{\partial u_\epsilon}{\partial x} \frac{\partial \psi}{\partial x} dx dz dt = 0 \end{array} \right\}$$

Considérons alors, par exemple, la quantité :

$$\begin{aligned} A_\varepsilon &= \int_0^T \iint_{\mathbb{R}^2} \frac{u_\varepsilon}{c_{\varepsilon^{3/2}}} \frac{\partial^2 \psi}{\partial t^2} \, dx dz dt \\ &= \int_0^T (u_\varepsilon(t), \frac{1}{c_{\varepsilon^{3/2}}} \frac{\partial^2 \psi}{\partial t^2}(t)) \, dt \\ &= \int_0^T (u_\varepsilon(t), \frac{1}{c_{\varepsilon^{3/2}}} \frac{\partial^2 \psi}{\partial t^2}(t)) \, dt + \int_0^T (u_\varepsilon(t), (\frac{1}{c_{\varepsilon^{3/2}}} - \frac{1}{c^{3/2}}) \frac{\partial^2 \psi}{\partial t^2}(t)) \, dt \end{aligned}$$

Or, comme $u_\varepsilon \rightharpoonup u$ dans $L^\infty(0, T; H)$ faible *

$$\begin{aligned} \lim_{\varepsilon \rightarrow 0} \int_0^T (u_\varepsilon(t), \frac{1}{c_{\varepsilon^{3/2}}} \frac{\partial^2 \psi}{\partial t^2}(t)) \, dt &= \int_0^T (u(t), \frac{1}{c^{3/2}} \frac{\partial^2 \psi}{\partial t^2}(t)) \, dt \\ &= \int_0^T \iint_{\mathbb{R}^2} \frac{u}{c^{3/2}} \frac{\partial^2 \psi}{\partial t^2} \, dx dz dt \end{aligned}$$

Il suffit d'appliquer le théorème de Lebesgue pour établir que :

$$\lim_{\varepsilon \rightarrow 0} \int_0^T (u_\varepsilon(t), (\frac{1}{c_{\varepsilon^{3/2}}} - \frac{1}{c^{3/2}}) \frac{\partial^2 \psi}{\partial t^2}(t)) \, dt = 0$$

En effet,

$$\int_0^T (u_\varepsilon(t), (\frac{1}{c_{\varepsilon^{3/2}}} - \frac{1}{c^{3/2}}) \frac{\partial^2 \psi}{\partial t^2}(t)) \, dt \leq c \int_0^T \| (\frac{1}{c_{\varepsilon^{3/2}}} - \frac{1}{c^{3/2}}) \frac{\partial^2 \psi}{\partial t^2}(t) \| \, dt$$

Or,

$$\bullet \quad \| (\frac{1}{c_{\varepsilon^{3/2}}} - \frac{1}{c^{3/2}}) \frac{\partial^2 \psi}{\partial t^2}(t) \| \leq \frac{2}{c_*^{3/2}} \sup_{[0, T]} \| \frac{\partial^2 \psi}{\partial t^2}(t) \| \quad \forall t \in [0, T]$$

$$\bullet \quad \lim_{\varepsilon \rightarrow 0} \| (\frac{1}{c_{\varepsilon^{3/2}}} - \frac{1}{c^{3/2}}) \frac{\partial^2 \psi}{\partial t^2}(t) \| = 0 \quad \forall t \in [0, T]$$

puisque,

$$\| (\frac{1}{c_{\varepsilon^{3/2}}} - \frac{1}{c^{3/2}}) \frac{\partial^2 \psi}{\partial t^2}(t) \|^2 = \int_{\mathbb{R}^2} (\frac{1}{c_{\varepsilon^{3/2}}} - \frac{1}{c^{3/2}}) \frac{\partial^2 \psi}{\partial t^2}(x, z, t) \, dx dz$$

et que l'on peut appliquer à nouveau le théorème de Lebesgue (pour $\psi(t) \in \mathcal{D}(\mathbb{R}^2)$ par exemple).

Par conséquent en récapitulant,

$$\lim_{\varepsilon \rightarrow 0} A_\varepsilon = \iint_0^T \int_{\mathbb{R}^2} \frac{u}{c^{3/2}} \frac{\partial^2 \psi}{\partial t^2} dx dz dt$$

On peut donc bien passer à la limite dans (4.75) et ainsi établir que u est la solution faible de (4.3). A posteriori, l'unicité de cette solution faible permet d'affirmer que toute la suite u_ε converge.

(ii) grâce à l'hypothèse (H) et à l'égalité d'énergie fournie par le théorème 4.9, nous savons que :

$$(4.77) \quad \cdot \frac{\partial}{\partial z} \left(\frac{u_\varepsilon}{\sqrt{c_\varepsilon}} \right) \text{ est bornée dans } L^\infty(0, T; H)$$

Par conséquent, on en déduit que :

$$\frac{\partial}{\partial z} \left(\frac{u_\varepsilon}{\sqrt{c_\varepsilon}} \right) \longrightarrow v \text{ dans } L^\infty(0, T; H) \text{ faible } *$$

Il reste à prouver que,

$$v = \frac{\partial}{\partial z} \left(\frac{u}{\sqrt{c}} \right)$$

Soit alors t fixé dans $[0, T]$ et $\theta \in \mathcal{D}(\mathbb{R}^2)$

$$\langle v(\cdot, t), \theta \rangle = \lim_{\varepsilon \rightarrow 0} \langle \frac{\partial}{\partial z} \left(\frac{u_\varepsilon}{\sqrt{c_\varepsilon}} (\cdot, t) \right), \theta \rangle$$

$$= - \lim_{\varepsilon \rightarrow 0} \int_{\mathbb{R}^2} \frac{u_\varepsilon}{\sqrt{c_\varepsilon}} (x, z, t) \frac{\partial \theta}{\partial z} (x, z) dx dz$$

Or pour tout t on a :

$$\cdot u_\varepsilon(\cdot, t) \longrightarrow u(\cdot, t) \text{ dans } H \text{ faible}$$

Et en outre on a bien entendu.

$$\cdot \frac{1}{\sqrt{c_\varepsilon}} \frac{\partial \theta}{\partial z} \longrightarrow \frac{1}{\sqrt{c}} \frac{\partial \theta}{\partial z} \text{ dans } H \text{ fort}$$

Donc,

$$\begin{aligned} \langle v(t, \cdot), \theta \rangle &= - \int_{\mathbb{R}^2} \frac{u(x, z, t)}{\sqrt{c}} \frac{\partial \theta}{\partial z}(x, z) \, dx \, dz \\ &= \langle \frac{\partial}{\partial z} \left(\frac{u}{\sqrt{c}}(\cdot, t) \right), \theta \rangle \end{aligned}$$

Et par conséquent on a bien :

$$\forall t \in [0, T] \quad v(\cdot, t) = \frac{\partial}{\partial z} \left(\frac{u}{\sqrt{c}}(\cdot, t) \right) \text{ dans } \mathcal{D}'(\mathbb{R}^2)$$

Remarquons que le résultat de convergence faible reste valable même si (u_0, u_1) ne sont pas à support compact.

Nous faisons maintenant cette hypothèse.

Soit alors $v_\varepsilon = \frac{u_\varepsilon}{\sqrt{c_\varepsilon}}$, alors grâce à (4.76) et (4.77) comme c_ε ne dépend que de z , on sait que :

$$\left\{ \begin{array}{l} v_\varepsilon \text{ est bornée dans } L^\infty(0, T; H^1(\mathbb{R}^2)) \\ \frac{\partial v_\varepsilon}{\partial t} \text{ est bornée dans } L^\infty(0, T; L^2(\mathbb{R}^2)) \end{array} \right.$$

Soit alors $\Omega = \text{supp } u_0 \cup \text{supp } u_1$, supposé compact, et $\Omega_T = \Omega + \mathcal{C}(T)$. D'après le théorème 4.13, on sait que $\forall t \in [0, T] \quad \text{supp } v_\varepsilon(\cdot, t) \subset \Omega_T$

Soit alors,

$$v_\varepsilon^T = v_\varepsilon|_{\Omega_T}$$

Nous savons donc que :

- v_ε^T est bornée dans $C^0(0, T; H^1(\Omega_T))$
- $\frac{\partial v_\varepsilon^T}{\partial t}$ est bornée dans $C^0(0, T; L^2(\Omega_T))$

Comme l'injection $H^1(\Omega_T) \hookrightarrow L^2(\Omega_T)$ est compacte, le lemme 4.6 permet d'affirmer que l'on a effectivement :

$$v_\varepsilon^T \rightharpoonup v \text{ dans } C^0(0, T; L^2(\Omega_T))$$

Soit alors v la fonction définie par :

$$\begin{cases} v(x,z,t) = v^T(x,z) & \text{dans } \Omega_T \\ v(x,z,t) = 0 & \text{dans } \mathbb{R}^2 - \Omega_T \end{cases}$$

Comme à tout instant, v_ε est nul en dehors de Ω_T il vient :

$$v_\varepsilon \longrightarrow v \text{ dans } C^0(0,T;H)$$

Alors, soit, $\tilde{u} = \sqrt{c} v$, il est facile de voir que :

$$u_\varepsilon \longrightarrow \tilde{u} \text{ dans } C^0(0,T;H)$$

Comme on sait déjà que u_ε converge vers u pour une topologie plus faible nécessairement $\tilde{u} = u$ ce qui achève la démonstration du théorème. ■

Donnons maintenant, sans démonstration, un énoncé qui précise les convergences lorsqu'on suppose plus de régularité sur les conditions initiales. (Ces résultats sont des conséquences des résultats de régularité et des estimations obtenues aux théorèmes 4.9 et 4.9 bis).

THEOREME 4.15

On fait les hypothèses du théorème (4.8). Si on suppose de plus :

- $(u_0, u_1) \in V \times V$ et vérifient l'hypothèse H

- $\frac{\partial^2 u_0}{\partial x^2} \in H$

- $\forall \varepsilon > 0 \frac{\partial}{\partial z} \left(\frac{u_1}{\sqrt{c_\varepsilon}} \right) \in H$ et $\left\| \frac{\partial}{\partial z} \left(\frac{u_1}{\sqrt{c_\varepsilon}} \right) \right\| \leq C$

Alors on a le résultat :

- $u_\varepsilon \rightarrow u$ dans $C^1(0,T;H)$

- $u_\varepsilon \rightarrow u$ dans $W^{2,\infty}(0,T;H) \cap W^{1,\infty}(0,T;V)$ faible-*

- $\frac{\partial}{\partial z} \left(\frac{u_\varepsilon}{\sqrt{c_\varepsilon}} \right) \rightarrow \frac{\partial}{\partial z} \left(\frac{u}{\sqrt{c}} \right)$ dans $W^{1,\infty}(0,T;H)$ faible *

REMARQUE 4.11

• Si on a une convergence L^∞ pour la suite c_ε , les hypothèses (4.74) sont en particulier vérifiées. Mais on peut, dans ce cas, obtenir des résultats plus forts, en montrant notamment que l'application, u_0 et u_1 étant fixés et vérifiant certaines conditions, $c \rightarrow u$ est localement lipschitzienne pour des normes adaptées.

4.6.2 - Cas de convergence faible de la suite c_ε

Rappel du résultat classique pour l'équation des ondes

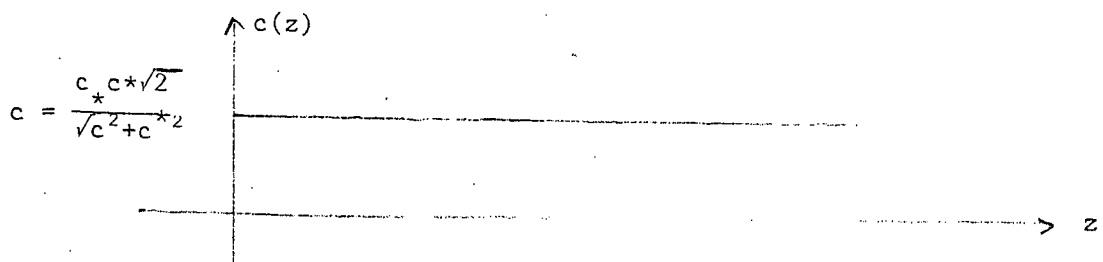
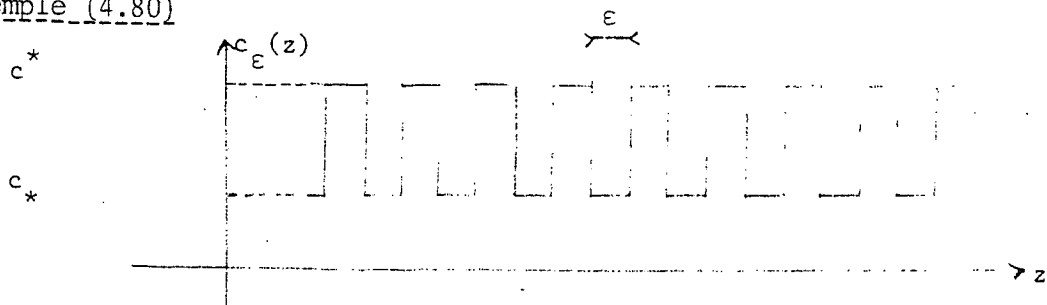
Nous considérons une famille de vitesses $c_\varepsilon(z)$ vérifiant :

(4.78) $\left\{ \begin{array}{l} \bullet \text{ p.p. } z \in \mathbb{R} \quad 0 < c_* \leq c_\varepsilon(z) \leq c^* < +\infty \\ \bullet \frac{1}{c_\varepsilon^2} \rightharpoonup \frac{1}{c^2} \quad \text{dans } L^\infty(\mathbb{R})\text{-faible}^* \end{array} \right.$

Alors, on sait que la fonction limite vérifie :

(4.79) $\bullet \text{ p.p. } z \in \mathbb{R} \quad 0 < c_* \leq c(z) \leq c^* < +\infty$

Exemple (4.80)



Nous considérons alors l'équation des ondes associées à la vitesse limite c :

$$(4.81) \quad \begin{cases} \frac{1}{c^2} \frac{\partial^2 u}{\partial t^2} - \Delta u = 0 \\ u(x, z, 0) = u_0(x, z) \text{ (à support compact)} \\ \frac{\partial u}{\partial t}(x, z, 0) = u_1(x, z) \text{ (à support compact)} \end{cases}$$

Rappelons alors que :

- si $(u_0, u_1) \in H^1(\mathbb{R}^2) \times L^2(\mathbb{R}^2)$, (4.78) admet une solution et une seule.

$$- u \in C^1(0, T; L^2(\mathbb{R}^2)) \cap C^0(0, T; H^1(\mathbb{R}^2))$$

qui satisfait à l'égalité d'énergie :

$$\frac{1}{2} \left\| \frac{1}{c} \frac{\partial u}{\partial t} \right\|^2 + \frac{1}{2} \|\nabla u\|^2 = \frac{1}{2} \left\| \frac{u_1}{c} \right\|^2 + \frac{1}{2} \|\nabla u_0\|^2$$

- si $(u_0, u_1) \in H^2(\mathbb{R}^2) \times H^1(\mathbb{R}^2)$, on a en outre :

$$- u \in C^2(0, T; L^2(\mathbb{R}^2)) \cap C^1(0, T; H^1(\mathbb{R}^2)) \cap C^0(0, T; H^2(\mathbb{R}^2))$$

et l'égalité d'énergie,

$$\frac{1}{2} \left\| \frac{1}{c} \frac{\partial^2 u}{\partial t^2} \right\|^2 + \frac{1}{2} \left\| \nabla \frac{\partial u}{\partial t} \right\|^2 = \frac{1}{2} \|c \Delta u_0\|^2 + \frac{1}{2} \|\nabla u_1\|^2$$

Nous désignons bien entendu par u_ε la solution de

$$\begin{cases} \frac{1}{c_\varepsilon^2} \frac{\partial^2 u_\varepsilon}{\partial t^2} - \Delta u_\varepsilon = 0 \\ u_\varepsilon(x, z, 0) = u_0(x, z) \\ \frac{\partial u_\varepsilon}{\partial t}(x, z, 0) = u_1(x, z) \end{cases}$$

Nous avons alors le résultat :

THEOREME 4.16

(i) Si on suppose $(u_0, u_1) \in H^1(\mathbb{R}^2) \times L^2(\mathbb{R}^2)$

$$u_\varepsilon \longrightarrow u \text{ dans } C^0(0, T; L^2(\mathbb{R}^2))$$

$$u_\varepsilon \longrightarrow u \text{ dans } W^{1, \infty}(0, T; L^2(\mathbb{R}^2)) \cap L^\infty(0, T; H^1(\mathbb{R}^2)) \text{-faible} *$$

(ii) Si on suppose $(u_0, u_1) \in H^2(\mathbb{R}^2) \times H^1(\mathbb{R}^2)$

$$u_\varepsilon \longrightarrow u \text{ dans } C^1(0, T; L^2(\mathbb{R}^2))$$

$$\frac{\partial u_\varepsilon}{\partial x} \longrightarrow \frac{\partial u}{\partial x} \text{ dans } C^0(0, T; L^2(\mathbb{R}^2))$$

$$\frac{\partial u_\varepsilon}{\partial x} \longrightarrow \frac{\partial u}{\partial x} \text{ dans } W^{1, \infty}(0, T; L^2(\mathbb{R}^2)) \text{-faible} *$$

$$\frac{\partial^2 u_\varepsilon}{\partial t^2} \longrightarrow \frac{\partial^2 u}{\partial t^2} \text{ dans } L^\infty(0, T; L^2(\mathbb{R}^2)) \text{-faible} *$$

DEMONSTRATION

Faisons la succinctement. Sous les hypothèses (i), on a l'estimation :

$$\frac{1}{2} \left\| \frac{1}{c_\varepsilon} \frac{\partial u_\varepsilon}{\partial t} \right\|^2 + \frac{1}{2} \left\| \nabla u_\varepsilon \right\|^2 = \frac{1}{2} \left\| \frac{u_1}{c_\varepsilon} \right\|^2 + \frac{1}{2} \left\| \nabla u_0 \right\|^2$$

ce qui, compte tenu de (4.17), entraîne

• u_ε est bornée dans $L^\infty(0, T; H^1(\mathbb{R}^2))$

• $\frac{\partial u_\varepsilon}{\partial t}$ est bornée dans $L^\infty(0, T; L^2(\mathbb{R}^2))$

Comme, en outre, la solution est à support compact, on peut appliquer le lemme 4.6 et donc déduire que, après extraction d'une sous suite, on a :

$$(4.82) \quad \begin{aligned} & \bullet u_\varepsilon \longrightarrow u \text{ dans } C^0(0, T; L^2(\mathbb{R}^2)) \\ & \bullet u_\varepsilon \longrightarrow u \text{ dans } W^{1, \infty}(0, T; L^2(\mathbb{R}^2)) \cap L^\infty(0, T; H^1(\mathbb{R}^2)) \end{aligned}$$

Or u_ε vérifie, pour toute fonction ψ dans \mathcal{U} ,

$$\begin{aligned} & \int_0^T \int_{\mathbb{R}^2} \frac{u_\varepsilon}{c_\varepsilon^2} \frac{\partial^2 \psi}{\partial t^2} dx dz dt - \int_{\mathbb{R}^2} \frac{u_0(x, z)}{c_\varepsilon^2} \frac{\partial \psi}{\partial t}(x, z, 0) dx dz \\ & + \int_{\mathbb{R}^2} \frac{u_1(x, z)}{c_\varepsilon^2} \psi(x, z, 0) dx dz - \int_0^T \int_{\mathbb{R}^2} \nabla u_\varepsilon \nabla \psi dx dz dt = 0 \end{aligned}$$

On peut, grâce à (4.82), passer à la limite et en déduire que u est bien solution faible de (4.81). En outre, comme cette solution est unique, c'est toute la suite u_ε qui converge.

Si maintenant on fait en plus les hypothèses (ii) on sait qu'on a l'estimation a priori :

$$\frac{1}{2} \left\| \frac{1}{c_\varepsilon^2} \frac{\partial^2 u_\varepsilon}{\partial t^2} \right\|^2 + \frac{1}{2} \left\| \nabla \frac{\partial u_\varepsilon}{\partial t} \right\|^2 = \frac{1}{2} \left\| c_\varepsilon \Delta u_0 \right\|^2 + \frac{1}{2} \left\| \nabla u_1 \right\|^2$$

En outre, en raisonnant sur l'équation dérivée par rapport à x , ce qui est loisible parce que c_ε ne dépend que de z , on tire l'estimation :

$$\frac{1}{2} \left\| \frac{1}{c_\varepsilon} \frac{\partial^2 u_\varepsilon}{\partial x \partial t} \right\|^2 + \frac{1}{2} \left\| \nabla \frac{\partial u_\varepsilon}{\partial x} \right\|^2 = \frac{1}{2} \left\| \frac{1}{c_\varepsilon} \frac{\partial u_1}{\partial x} \right\|^2 + \frac{1}{2} \left\| \nabla \frac{\partial u_0}{\partial x} \right\|^2$$

Par conséquent on en déduit que :

- u_ε est bornée dans $L^\infty(0, T; H^1)$
- $\frac{\partial u_\varepsilon}{\partial x}$ est bornée dans $L^\infty(0, T; H^1)$
- $\frac{\partial u_\varepsilon}{\partial t}$ est bornée dans $L^\infty(0, T; H^1)$
- $\frac{\partial^2 u_\varepsilon}{\partial t^2}$ est bornée dans $L^\infty(0, T; L^2)$

On en déduit alors aisément le résultat annoncé. ■

Le résultat énoncé dans le théorème 4.16 indique donc qu'il y a continuité, au sens fort, de la solution de l'équation par rapport à ses coefficients même si on considère, pour ces coefficients, une topologie très faible. On sait que cela induit une difficulté dans l'identification des coefficients, donc de la distribution de vitesses (cf. [1]).

Nous allons maintenant voir que ce phénomène disparaît lorsqu'on considère non plus l'équation des ondes complètes mais son approximation paraxiale.

La suite de l'étude va nous amener à rencontrer une nouvelle famille d'équations à 3 vitesses c_1 , c_2 , et c_3 , qui s'écrivent :

$$(4.83) \quad \frac{1}{c_1 c_3^{1/2}} \frac{\partial^2 u}{\partial t^2} + \frac{\partial}{\partial z} \left(\frac{1}{c_3^{1/2}} \frac{\partial u}{\partial t} \right) - \frac{1}{2} \frac{c_2}{c_3^{1/2}} \frac{\partial^2 u}{\partial x^2} = 0$$

où $c_1(z)$, $c_2(z)$, $c_3(z)$ sont trois fonctions mesurables vérifiant :

$$(4.84) \quad 0 < c_* \leq c_j(z) \leq c^* < +\infty \quad \text{p.p.} \quad j = 1, 2, 3.$$

Il faudrait en toute rigueur refaire la théorie relative à ces équations qui, par le changement de fonction $v = \frac{u}{c_3^{1/2}}$, se ramène à des équations à deux paramètres :

$$(4.85) \quad \frac{1}{c_1} \frac{\partial^2 v}{\partial t^2} + \frac{\partial^2 v}{\partial z \partial t} - \frac{1}{2} \frac{\partial}{\partial x} \left(c_2 \frac{\partial v}{\partial x} \right) = 0$$

Cependant il est clair que tous les résultats d'existence, d'unicité et de régularité relatifs au problème (4.3) restent valables, moyennant quelques modifications mineures au niveau de l'écriture.

Nous nous bornerons à préciser ce que devienne les deux principales identités d'énergie.

① Lorsque $(u_0, u_1) \in V \times H$ on a :

$$\int_{\mathbb{R}^2} \frac{1}{c_1} \left| \frac{\partial v}{\partial t} \right|^2 dx dz + \frac{1}{2} \int_{\mathbb{R}^2} c_2 \left| \frac{\partial v}{\partial x} \right|^2 dx dz = \int_{\mathbb{R}^2} \frac{u_1^2}{c_1 c_3} dx dz + \frac{1}{2} \int_{\mathbb{R}^2} \frac{c_2}{c_3} \left| \frac{\partial u_0}{\partial x} \right|^2 dx dz$$

② Si en outre $\frac{\partial}{\partial z} \left(\frac{u_0}{\sqrt{c_2}} \right) \in H$, alors,

$$\int_{\mathbb{R}^2} \left| \frac{1}{c_1} \frac{\partial v}{\partial t} + \frac{\partial v}{\partial z} \right|^2 dx + \frac{1}{2} \int_{\mathbb{R}^2} \frac{c_2}{c_1} \left| \frac{\partial v}{\partial x} \right|^2 dx = \int_{\mathbb{R}^2} \left| \frac{u_1}{c_1 c_3^{1/2}} + \frac{\partial}{\partial z} \left(\frac{u_0}{c_3^{1/2}} \right) \right|^2 dx + \frac{1}{2} \int_{\mathbb{R}^2} \frac{c_2}{c_1 c_3} \left| \frac{\partial u_0}{\partial x} \right|^2 dx dz$$

Le résultat pour l'approximation paraxiale :

Nous considérons maintenant une famille de vitesses $c_\epsilon(z)$ vérifiant :

$$(4.86) \left\{ \begin{array}{l} \bullet \quad 0 < c_* \leq c_\epsilon(z) \leq c^* < +\infty \quad \text{p.p. } z \in \mathbb{R} \quad \forall \epsilon > 0 \\ \bullet \quad \frac{1}{c_\epsilon} \longrightarrow \frac{1}{c_1} \quad \text{dans } L^\infty(\mathbb{R})\text{-faible*} \\ \bullet \quad c_\epsilon \longrightarrow c_2 \quad \text{dans } L^\infty(\mathbb{R})\text{-faible*} \end{array} \right.$$

Nous pourrions également être amenés à faire l'hypothèse :

$$(4.87) \quad \bullet \quad \frac{1}{c_\epsilon^{1/2}} \longrightarrow \frac{1}{c_2^{1/2}} \quad \text{dans } L^\infty(\mathbb{R})\text{-faible*}$$

Il est bien connu que l'on n'a pas nécessairement $c = c_1 = c_2 = c_3$. Dans le cas de l'exemple (4.80) en particulier, les trois fonctions limites sont des constantes toutes différentes :

$$\left\{ \begin{array}{l} c_1(z) = c_1 = \frac{2c_*c^*}{c_*+c^*} \\ c_2(z) = c_2 = \frac{c_*+c^*}{2} \\ c_3(z) = c_3 = \frac{4c_*c^*}{(\sqrt{c_*}+\sqrt{c^*})^2} \end{array} \right.$$

Néanmoins on peut comparer entre eux les 3 fonctions limites grâce au lemme suivant :

LEMME 4.7

Soient (p, q) deux réels satisfaisant :

$$p < q$$

Soit c_ϵ une suite positive de $L^\infty(\mathbb{R})$ vérifiant :

$$c_\epsilon^p \longrightarrow c_1^p \quad \text{dans } L^\infty(\mathbb{R})\text{-faible*}$$

$$c_\epsilon^q \longrightarrow c_2^q \quad \text{dans } L^\infty(\mathbb{R})\text{-faible*}$$

Alors on a l'inégalité :

$$c_1(z) \leq c_2(z) \quad \text{p.p. dans } \mathbb{R}$$

DEMONSTRATION DU LEMME

1) $0 < p < q$

Soit $v \in L^1(\mathbb{R})$, positive, on a :

$$\int_{\mathbb{R}} c_{\varepsilon}(z)^p v(z) dz = \int_{\mathbb{R}} [c_{\varepsilon}(z)^q]^{\frac{p}{q}} v(z) dz$$

Posons alors $s = \frac{q}{p} \in]1, +\infty[$, l'exposant conjugué de s , s' est donné par :

$$\frac{1}{s'} = 1 - \frac{q}{p}$$

Nous pouvons écrire :

$$\int_{\mathbb{R}} (c_{\varepsilon}(z))^p v(z) dz = \int_{\mathbb{R}} [c_{\varepsilon}(z)^q v(z)]^{\frac{1}{s}} [v(z)]^{\frac{1}{s'}} dz$$

Appliquons l'inégalité de Holder :

$$\int_{\mathbb{R}} c_{\varepsilon}(z)^p v(z) dz = \left(\int_{\mathbb{R}} c_{\varepsilon}(z)^q v(z) dz \right)^{\frac{1}{s}} \left(\int_{\mathbb{R}} v(z) dz \right)^{\frac{1}{s'}}$$

Soit encore,

$$\int_{\mathbb{R}} c_{\varepsilon}(z)^p v(z) dz \leq \left(\int_{\mathbb{R}} c_{\varepsilon}(z)^q v(z) dz \right)^{\frac{p}{q}} \left(\int_{\mathbb{R}} v(z) dz \right)^{1 - \frac{p}{q}}$$

D'où l'on tire l'inégalité :

$$\left(\int_{\mathbb{R}} c_{\varepsilon}(z)^p v(z) dz \right)^{\frac{1}{p}} \leq \left(\int_{\mathbb{R}} c_{\varepsilon}(z)^q v(z) dz \right)^{\frac{1}{q}} \left(\int_{\mathbb{R}} v(z) dz \right)^{\frac{1}{p} - \frac{1}{q}}$$

Par passage à la limite, il vient :

$$\left(\int_{\mathbb{R}} c_1(z)^p v(z) dz \right)^{\frac{1}{p}} \leq \left(\int_{\mathbb{R}} c_2(z)^q v(z) dz \right)^{\frac{1}{q}} \left(\int_{\mathbb{R}} v(z) dz \right)^{\frac{1}{p} - \frac{1}{q}}$$

pour toute fonction $v \in L^1(\mathbb{R})$, positive :

Choisissons alors la suite v_n définie par :

$$\begin{cases} v_n(z) = n & \text{si } |z| < \frac{1}{n} \\ v_n(z) = 0 & \text{si } |z| > \frac{1}{n} \end{cases}$$

Nous avons donc,

$$\forall z_0 \in \mathbb{R} \quad \left(\int_{\mathbb{R}} c(z)^p v_n(z-z_0) dz \right)^{\frac{1}{p}} \quad \left(\int_{\mathbb{R}} c(z)^q v_n(z-z_0) dz \right)^{\frac{1}{q}}$$

Le résultat annoncé s'obtient alors par passage à la limite.

2) $p < q < 0$

Posons, sons,

$$p' = -p \quad \text{et} \quad q' = -q \quad \text{on a} \quad 0 < q' < p'$$

Or,

$$\begin{aligned} \left(\frac{1}{c_\varepsilon}\right)^{p'} &\longrightarrow \left(\frac{1}{c_1}\right)^{p'} \\ \left(\frac{1}{c_\varepsilon}\right)^{q'} &\longrightarrow \left(\frac{1}{c_2}\right)^{q'} \end{aligned}$$

D'après le résultat précédent :

$$\frac{1}{c_2(z)} \leq \frac{1}{c_1(z)} \quad \text{p.p. dans } \mathbb{R}$$

Donc,

$$c_1(z) \leq c_2(z) \quad \text{p.p. dans } \mathbb{R}$$

3) $p < 0 < q$

Posons,

$$r = -p, \quad r > 0$$

Soit $v \in L^1(\mathbb{R})$, positive, nous avons si

$$\int_{\mathbb{R}} v(z) dz = \int_{\mathbb{R}} v(z) \frac{r}{r+q} c(z)^{\frac{rq}{q+r}} v(z)^{\frac{q}{r+q}} c(z)^{-\frac{rq}{q+r}} ds$$

Appliquons l'inégalité de Holder avec :

$$\begin{cases} s = \frac{r+q}{r} \\ s' = \frac{r+q}{q} \end{cases}$$

Nous avons :

$$\left(\int_{\mathbb{R}} v(z) dz \right) \leq \left(\int_{\mathbb{R}} c_{\varepsilon}(z)^q v(z) dz \right)^{\frac{r}{r+q}} \left(\int_{\mathbb{R}} c_{\varepsilon}(z)^{-r} v(z) dz \right)^{\frac{q}{r+q}}$$

Soit,

$$\left(\int_{\mathbb{R}} v(z) dz \right)^{\frac{q+r}{qr}} \leq \left(\int_{\mathbb{R}} c_{\varepsilon}(z)^q v(z) dz \right)^{\frac{1}{q}} \left(\int_{\mathbb{R}} c_{\varepsilon}(z)^{-r} v(z) dz \right)^{\frac{1}{r}}$$

Par passage à la limite :

$$\left(\int_{\mathbb{R}} v(z) dz \right)^{\frac{q+r}{qr}} \leq \left(\int_{\mathbb{R}} c_2(z)^q v(z) dz \right)^{\frac{1}{q}} \left(\int_{\mathbb{R}} c_1(z)^{-r} v(z) dz \right)^{\frac{1}{r}}$$

En particulier, pour tout z_0 :

$$1 \leq \left(\int_{\mathbb{R}} c(z)^q v_n(z-z_0) dz \right)^{\frac{1}{q}} \left(\int_{\mathbb{R}} c(z)^{-r} v_n(z-z_0) dz \right)^{\frac{1}{r}}$$

Donc, par passage à la

$$\frac{c_2(z)}{c_1(z)} \geq 1 \quad \text{p.p. dans } \mathbb{R}$$

ce qui achève la preuve du lemme. ■

On en déduit, qu'avec les hypothèses (4.86) et (4.87), on a :

$$c_1(z) \leq c_3(z) \leq c_2(z) \quad \text{p.p. } z \in \mathbb{R}$$

En outre, nous supposons que la distribution de vitesses c_ε converge presque partout dans une certaine bande du plan \mathbb{R}^2 . Plus précisément on fera l'hypothèse :

$$\left\{ \begin{array}{l} \exists K \text{ compact } \subset \mathbb{R} \text{ de mesure non nulle, tel que :} \\ \text{p.p. } z \in K \quad c_\varepsilon(z) \longrightarrow c_0(z) \end{array} \right.$$

de telle sorte que l'on a :

$$c_1(z) = c_2(z) = c_3(z) = c_0(z) \quad \text{p.p. } z \in K$$

Nous introduisons alors u_ε solution du problème

$$(4.3) \quad \left\{ \begin{array}{l} \frac{1}{c_\varepsilon^2} \frac{\partial^2 u_\varepsilon}{\partial t^2} + \frac{1}{c_\varepsilon^{1/2}} \frac{\partial}{\partial z} \left(\frac{1}{c_\varepsilon^{1/2}} \frac{\partial u_\varepsilon}{\partial t} \right) - \frac{1}{2} \frac{\partial^2 u_\varepsilon}{\partial x^2} = 0 \\ u_\varepsilon(x, z, 0) = u_0(x, z) \\ \frac{\partial u_\varepsilon}{\partial t}(x, z, 0) = u_1(x, z) \end{array} \right.$$

où l'on fait sur les données initiales (u_0, u_1) l'une des hypothèses suivantes :

HYPOTHESE (H1)

- $(u_0, u_1) \in V \times H$
- (u_0, u_1) sont à support compact inclus dans $\mathbb{R} \times K$
- $\forall \varepsilon > 0 \quad \frac{\partial}{\partial z} \left(\frac{u_0}{\sqrt{c_\varepsilon}} \right) \in H \quad \text{et} \quad \left\| \frac{\partial}{\partial z} \left(\frac{u_0}{\sqrt{c_\varepsilon}} \right) \right\| \leq c$

HYPOTHESE (H2)

- (u_0, u_1) vérifient (H1)
- $\left(\frac{\partial u_1}{\partial x}, \frac{\partial^2 u_0}{\partial x^2}\right) \in V \times H$

HYPOTHESE (H3)

- (u_0, u_1) vérifient (H2)
- $\forall \varepsilon > 0, \frac{\partial}{\partial z} \left(\frac{u_1}{\sqrt{c_\varepsilon}}\right) \in H$ et $\left\| \frac{\partial}{\partial z} \left(\frac{u_1}{\sqrt{c_\varepsilon}}\right) \right\| \leq C$

Notons que l'hypothèse (H) n'est pas très restrictive dans la mesure où si l'on a :

$$(4.91) \left\{ \begin{array}{l} \bullet (u_0, u_1) \in V \times H \text{ et sont à support compact} \\ \bullet \frac{\partial}{\partial z} \left(\frac{u_0}{\sqrt{c_\varepsilon}}\right) \in H \text{ et } \left\| \frac{\partial}{\partial z} \left(\frac{u_0}{\sqrt{c_\varepsilon}}\right) \right\| \leq C \end{array} \right.$$

Alors si,

$$P(\text{supp } u_0) = \left\{ z / (x, z) \in \text{supp } u_0 \right\}$$

Alors,

$$c_\varepsilon(z) \longrightarrow c_0(z) \quad \text{p.p. } z \in P(\text{supp } u_0)$$

En effet lorsque (4.91) est vérifiée, la suite :

$$v_0^\varepsilon = \frac{u_0}{c_\varepsilon^{1/2}}$$

est bornée dans $H^1(\mathbb{R}^2)$ et a son support égal à celui de u_0 . On en déduit que l'on peut extraire une sous-suite, toujours notée v_0^ε , telle que :

$$\left\{ \begin{array}{l} v_0^\varepsilon \longrightarrow v_0 \text{ dans } L^2(\mathbb{R}^2) \\ v_0^\varepsilon(\cdot, z) \longrightarrow v_0(\cdot, z) \text{ dans } L^2(\mathbb{R}) \text{ p.p. } z \in \mathbb{R} \end{array} \right.$$

Or, pour $z \in P(\text{supp } u_0)$, $\|u_0(\cdot, z)\| > 0$ et

$$\|v_0^\varepsilon(\cdot, z)\| = \frac{1}{c_\varepsilon(z)^{1/2}} \|u_0(\cdot, z)\| \geq \frac{1}{(c^*)^{1/2}} \|u_0(\cdot, z)\|$$

Donc, par passage à la limite, il vient, pour presque tout z dans $P(\text{supp } u_0)$:

$$\|v_0(\cdot, z)\| \geq \frac{1}{(c^*)^{1/2}} \|u_0(\cdot, z)\| > 0$$

Par conséquent, on a :

$$c_\varepsilon(z) = \frac{\|u_0(\cdot, z)\|^2}{\|v_0^\varepsilon(\cdot, z)\|^2} \xrightarrow{\varepsilon \rightarrow 0} \frac{\|u_0(\cdot, z)\|^2}{\|v_0(\cdot, z)\|^2} = c_0(z)$$

Mais comme, en outre, toute la suite $c_\varepsilon(z)$ converge faiblement, c'est toute la suite $c_\varepsilon(z)$ qui converge presque partout vers $c_0(z)$ sur $P(\text{supp } u_0)$ et de plus, on a nécessairement :

$$\text{p.p. } z \in P(\text{supp } u_0) \quad c_1(z) = c_2(z) = c_3(z) = c_0(z)$$

De la même façon, si on suppose :

$$\left\{ \begin{array}{l} \bullet \quad (u_0, u_1) \text{ vérifient (4.91)} \\ \bullet \quad \frac{\partial u_1}{\partial x} \in H \\ \bullet \quad \frac{\partial}{\partial z} \left(\frac{u_1}{\sqrt{c_\varepsilon}} \right) \in H \text{ et } \left\| \frac{\partial}{\partial z} \left(\frac{u_1}{\sqrt{c_\varepsilon}} \right) \right\| \leq C \end{array} \right.$$

Alors,

$$c_\varepsilon(z) \longrightarrow c_0(z) \quad \text{p.p. } z \in P(\text{supp } u_0) \cup P(\text{supp } u_1)$$

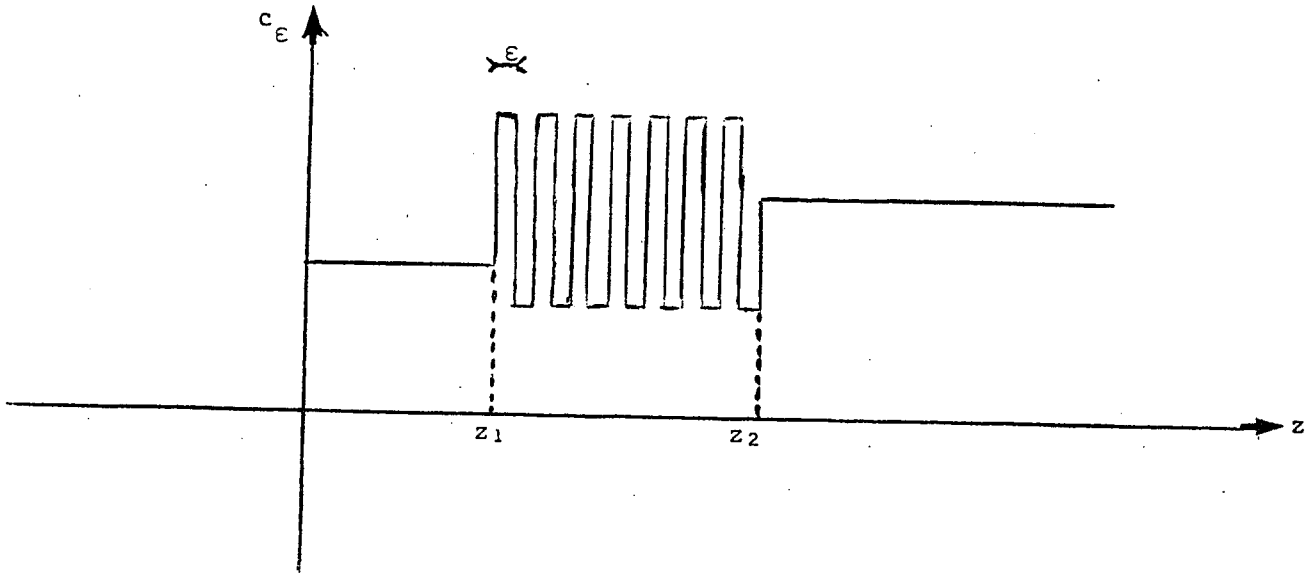
Enfin, notons que lorsque (H1) est vérifiée :

$$\frac{\partial}{\partial z} \left(\frac{u_0}{\sqrt{c_0}} \right) \in H$$

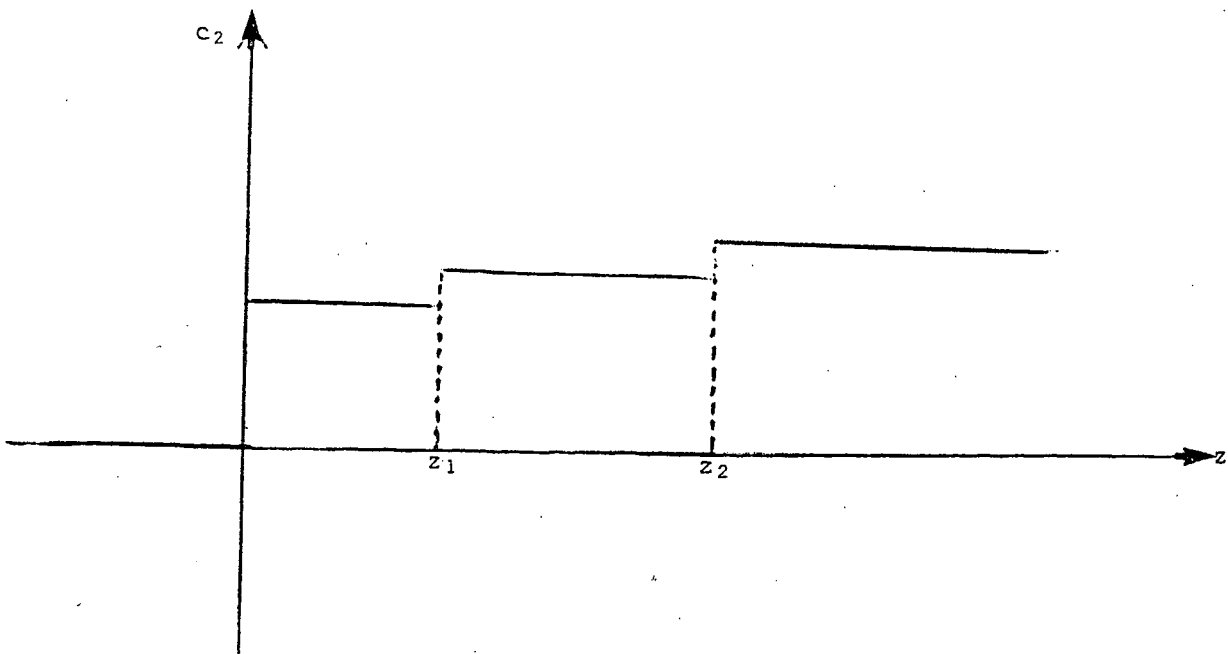
et lorsque (H3) est vérifiée :

$$\frac{\partial}{\partial z} \left(\frac{u_1}{\sqrt{c_0}} \right) \in H$$

Citons un cas typique ou les hypothèses (H1), (H2) et (H3) sont vérifiées. On considère le cas d'une distribution c_ε qui oscille fortement simplement dans une bande (z_1, z_2) du plan. (On a un milieu localement très hétérogène).



La distribution limite c_2 a alors l'allure suivante :



Alors, tout couple (u_0, u_1) satisfaisant :

$$\left\{ \begin{array}{l} \bullet \quad (u_0, u_1) \in H^1(\mathbb{R}^2) \times L^2(\mathbb{R}^2) \\ \bullet \quad \text{supp } u_1 \subset \mathbb{R} \times]-\infty, z_1[\end{array} \right.$$

remplit l'hypothèse (H1) et si on suppose en outre :

$$\left\{ \begin{array}{l} \bullet \quad (u_0, u_1) \in H^2(\mathbb{R}^2) \times H^1(\mathbb{R}^2) \\ \bullet \quad \text{supp } u_1 \subset \mathbb{R} \times]-\infty, z_1[\end{array} \right.$$

l'hypothèse (H3) est satisfaite :

Introduisons alors la fonction v , unique solution de :

$$(4.92) \quad \left\{ \begin{array}{l} \frac{1}{c_1} \frac{\partial^2 v}{\partial t^2} + \frac{\partial^2 v}{\partial z \partial t} - \frac{c_2}{2} \frac{\partial^2 v}{\partial x^2} = 0 \\ v(x, z, 0) = v_0(x, z) = \frac{u_0(x, z)}{c_0(z)^{1/2}} \\ \frac{\partial v}{\partial t}(x, z, 0) = v_1(x, z) = \frac{u_1(x, z)}{c_0(z)^{1/2}} \end{array} \right.$$

On peut alors énoncer le résultat suivant :

THEOREME 4.17

On désigne par v_ε la suite $v_\varepsilon = \frac{u_\varepsilon}{c_\varepsilon^{1/2}}$ et on suppose que les hypothèses (4.86), (H) et (H1) ont lieu, alors :

- $v_\varepsilon \longrightarrow$ dans $C^0(0, T; H)$
- $v_\varepsilon \longrightarrow$ dans $W^{1, \infty}(0, T; H) \cap L^\infty(0, T; V)$ faible *

Si de plus les hypothèses (H2) sont réalisées :

- $\frac{\partial^2 v_\varepsilon}{\partial x \partial t} \longrightarrow \frac{\partial^2 v}{\partial x \partial t}$ dans $L^\infty(0, T; H)$ -faible *
- $\frac{\partial^2 v_\varepsilon}{\partial x^2} \longrightarrow \frac{\partial^2 v}{\partial x^2}$ dans $L^\infty(0, T; H)$ -faible *

Enfin, avec les hypothèses (H3),

- $v_\varepsilon \longrightarrow v$ dans $C^1(0,T;H)$
- $\frac{\partial v_\varepsilon}{\partial z} \longrightarrow \frac{\partial v}{\partial z}$ dans $W^{1,\infty}(0,T;H)$ -faible *
- $\frac{\partial^2 v_\varepsilon}{\partial t^2} \longrightarrow \frac{\partial^2 v}{\partial t^2}$ dans $L^\infty(0,T;H)$ -faible *

DEMONSTRATION DU THEOREME

(i) Avec les identités d'énergie données aux théorèmes 4.7 et 4.8 nous avons :

$$\frac{1}{2} \left\| \frac{1}{c_\varepsilon^{1/2}} \frac{\partial v_\varepsilon}{\partial t} \right\|^2 + \frac{1}{4} \left\| c_\varepsilon^{1/2} \frac{\partial v_\varepsilon}{\partial x} \right\|^2 = \frac{1}{2} \left\| \frac{u}{c_\varepsilon} \right\|^2 + \frac{1}{4} \left\| \frac{\partial u_0}{\partial x} \right\|^2$$

$$\left\| \frac{1}{c_\varepsilon^{3/2}} \frac{\partial v_\varepsilon}{\partial t} + \frac{1}{c_\varepsilon^{1/2}} \frac{\partial v_\varepsilon}{\partial z} \right\|^2 + \frac{1}{2} \left\| \frac{1}{c_\varepsilon^{3/2}} \frac{\partial v_\varepsilon}{\partial x} \right\|^2 = \left\| \frac{u}{c_\varepsilon} + \frac{1}{c_\varepsilon^{1/2}} \frac{\partial}{\partial z} \left(\frac{u_0}{c_\varepsilon^{1/2}} \right) \right\|^2 + \left\| \frac{1}{c_\varepsilon} \frac{\partial u_0}{\partial x} \right\|^2$$

Alors grâce aux hypothèses (4.81) et (H1) nous en déduisons que :

- v_ε est bornée dans $L^\infty(0,T;H^1(\mathbb{R}^2))$
- $\frac{\partial v_\varepsilon}{\partial t}$ est bornée dans $L^\infty(0,T;H^1(\mathbb{R}^2))$

Comme en outre la suite v_ε est à support compact (inclus dans un compact Ω_T fixe) on peut appliquer le lemme 4.6 et en déduire que :

- $v_\varepsilon \longrightarrow v$ dans $C^0(0,T;H)$
- $v_\varepsilon \longrightarrow v$ dans $W^{1,\infty}(0,T;H) \cap L^\infty(0,T;H^1(\mathbb{R}^2))$ -faible *

Or, v_ϵ vérifie l'égalité, pour toute fonction test ψ dans l'espace \mathcal{V} :

$$\left| \begin{aligned} & \int_0^T \int_{\mathbb{R}^2} \frac{v_\epsilon}{c_\epsilon} \frac{\partial^2 \psi}{\partial t^2} dx dz dt + \int_{\mathbb{R}^2} \frac{u_1(x,z)}{c_\epsilon^{3/2}} \psi(x,z,0) dx dz \\ & - \int_{\mathbb{R}^2} \frac{u_0(x,z)}{c_0^{3/2} c_\epsilon} \frac{\partial \psi}{\partial t}(x,z,0) dx dz + \int_0^T \int_{\mathbb{R}^2} \frac{v_\epsilon}{\sqrt{c_\epsilon}} \frac{\partial^2 \psi}{\partial z \partial t} dx dz dt \\ & - \int_{\mathbb{R}^2} \frac{u_0(x,z)}{c_0^{1/2}} \frac{\partial \psi}{\partial z}(x,z,0) dx dz - \int_0^T \int_{\mathbb{R}^2} \frac{c_\epsilon}{2} v_\epsilon \frac{\partial^2 \psi}{\partial x^2} dx dz dt = 0 \end{aligned} \right.$$

Comme on a convergence faible pour les suites c_ϵ et $\frac{1}{c_\epsilon}$ et convergence forte pour la suite v_ϵ , on en déduit aisément que la fonction v vérifie :

$$\left| \begin{aligned} & \int_0^T \int_{\mathbb{R}^2} \frac{v}{c_1} \frac{\partial^2 \psi}{\partial t^2} dx dz dt + \int_{\mathbb{R}^2} \frac{u_1(x,z)}{c_0^{3/2}} \psi(x,z,0) dx dz \\ & - \int_{\mathbb{R}^2} \frac{u_0(x,z)}{c_0^{3/2}} \frac{\partial \psi}{\partial t}(x,z,0) dx dz + \int_0^T \int_{\mathbb{R}^2} v \frac{\partial^2 \psi}{\partial z \partial t} dx dz dt \\ & - \int_{\mathbb{R}^2} \frac{u_0(x,z)}{c_0^{1/2}} \frac{\partial \psi}{\partial z}(x,z,0) dx dz - \int_0^T \int_{\mathbb{R}^2} \frac{c_2}{2} v \frac{\partial^2 \psi}{\partial x^2} dx dz dt = 0 \end{aligned} \right.$$

ce qui prouve effectivement que v est l'unique solution faible du problème (4.99).

Les résultats suivants s'obtiennent alors :

- En raisonnant sur l'équation dérivée dans la direction x pour le premier et en utilisant les identités d'énergies du théorème 4.9-bis
- En utilisant les estimations a priori du théorème 4.8 pour le second.

Le théorème est ainsi démontré. ■

Le résultat intéressant résulte bien sur dans le résultat de continuité forte de v_ϵ vers v dans $C^0(0,T;L^2(\mathbb{R}^2))$. Ceci signifie que, asymptotiquement le comportement de la solution u_ϵ est donnée par le produit d'une fonction "assez régulière" v , indépendante de ϵ , par la fonction

$\frac{1}{c_\epsilon(z)^{1/2}}$. En effet :

$$u_\epsilon - \frac{v}{c_\epsilon(z)^{1/2}} = \frac{1}{c_\epsilon(z)^{1/2}} (v_\epsilon - v)$$

Donc,

$$\| u_\epsilon - \frac{v}{c_\epsilon^{1/2}} \|_{L^\infty(0,T;H)} \leq \frac{1}{(c^*)^{1/2}} \| v_\epsilon - v \|_{L^\infty(0,T;H)}$$

Et par conséquent,

$$(4.93) \quad \lim_{\epsilon \rightarrow 0} \| u_\epsilon - \frac{v}{c_\epsilon^{1/2}} \|_{L^\infty(0,T;H)} = 0$$

En d'autres termes dans la région où par exemple, la vitesse c_ϵ oscille avec une période ϵ , la solution u_ϵ oscille, à tout instant t , avec la même période ϵ autour d'une valeur moyenne \bar{u} , avec une amplitude proportionnelle à celle des oscillations de $\frac{1}{c_\epsilon^{1/2}}$

Nous pouvons préciser ce résultat qualitatif en énonçant le :

THEOREME 4.18

On suppose que la suite c_ϵ vérifie l'hypothèse (4.87) et on fait les hypothèses du théorème (4.17). On pose :

$$u = c_\epsilon^{1/2} v$$

Alors on a, pour la suite u_ϵ , le résultat de convergence suivant :

(i) Avec les hypothèses (4.86), (H) et (H1)

$$\forall t \in [0,T] \quad u_\epsilon(t) \rightharpoonup u(t) \text{ dans } L^2(\mathbb{R}^2)\text{-faible}$$

(ii) Avec les hypothèses (4.86), (H) et (H3), on a de plus :

$$\forall t \in [0,T] \quad \frac{du_\epsilon}{dt}(t) \rightharpoonup \frac{du}{dt}(t) \text{ dans } L^2(\mathbb{R}^2)\text{-faible}$$

L'équation limite s'écrit donc :

$$\frac{1}{c_1} \frac{\partial^2}{\partial t^2} \left(\frac{u}{c_3^{1/2}} \right) + \frac{\partial}{\partial z} \left(\frac{1}{c_3^{1/2}} \frac{\partial u}{\partial t} \right) - \frac{1}{2} \frac{\partial}{\partial x} \left(c_2 \frac{\partial}{\partial x} \left(\frac{u}{c_3^{1/2}} \right) \right) = 0$$

DEMONSTRATION

Nous nous limiterons au point (i). Le point (ii) s'établit de la même manière :

$$\begin{aligned} u_\epsilon(t) - u(t) &= \frac{v_\epsilon(t)}{c_\epsilon^{1/2}} - \frac{v(t)}{c_3^{1/2}} \\ &= \frac{1}{c_\epsilon^{1/2}} (v_\epsilon(t) - v(t)) + \left(\frac{1}{c_\epsilon^{1/2}} - \frac{1}{c_3^{1/2}} \right) v(t) \end{aligned}$$

Par suite, pour tout t dans $[0, T]$ et tout w dans $L^2(\mathbb{R}^2)$:

$$\begin{aligned} (u_\epsilon(t) - u(t), w) &\leq \frac{\|w\|}{c_\epsilon^{1/2}} \|v_\epsilon - v\|_{L^\infty(0, T; H)} \\ &\quad + \left| \int_{\mathbb{R}^2} \left| \frac{1}{c_\epsilon(z)^{1/2}} - \frac{1}{c_3(z)^{1/2}} \right| v(x, z, t) w(x, z) \, dx \, dz \right| \end{aligned}$$

Or, si $\frac{1}{c_3^{1/2}} \rightarrow \frac{1}{c_\epsilon^{1/2}}$ dans $L^\infty(\mathbb{R})$ -faible*, on a également :

$$\frac{1}{c_\epsilon^{1/2}} \rightarrow \frac{1}{c_3^{1/2}} \text{ dans } L^\infty(\mathbb{R}^2)\text{-faible*}$$

En outre,

$$(v(t), w) \in L^2(\mathbb{R}^2) \implies v(t)w \in L^1(\mathbb{R}^2)$$

Par conséquent,

$$\lim_{\epsilon \rightarrow 0} \left| \int_{\mathbb{R}^2} \left| \frac{1}{c_\epsilon(z)^{1/2}} - \frac{1}{c_3(z)^{1/2}} \right| v(x, z, t) w(x, z) \, dx \, dz \right| = 0$$

comme de plus, en vertu du théorème :

$$\lim_{\epsilon \rightarrow 0} \|v_\epsilon - v\|_{L^\infty(0, T; H)} = 0$$

On en déduit que :

$$\lim_{\epsilon \rightarrow 0} (u_\epsilon(t) - u(t), w) = 0$$

ce qui démontre le résultat annoncé

Enfin, signalons que, moyennant certaines hypothèses sur la suite c_ε , on peut énoncer des résultats de convergence forte locale pour u_ε .

Considérons les hypothèses :

$$(4.94) \quad c_\varepsilon(z) \longrightarrow c_0(z) \quad \text{p.p. } z \in [z_1, z_2]$$

$$(4.95) \quad c_\varepsilon(z) \longrightarrow c_0(z) \text{ uniformément sur } [z_1, z_2]$$

Nous avons alors le,

COROLLAIRE 4.1

En posant $\Omega = \mathbb{R} \times]z_1, z_2[$ et en confondant u_ε et u avec leurs restrictions à Ω , en faisant les hypothèses du corollaire 4.1 on a :

① - Avec les hypothèses (4.94)

(i) si (H1) est réalisée :

$$\forall t \in [0, T] \quad u_\varepsilon(t) \longrightarrow u(t) \text{ dans } L^2(\Omega) \text{ - fort}$$

(ii) si (H2) est réalisée on a de plus :

$$\forall t \in [0, T] \quad \frac{du_\varepsilon}{dt}(t) \longrightarrow \frac{du}{dt}(t) \text{ dans } L^2(\Omega) \text{ - fort}$$

② - Avec les hypothèses (4.95)

(i) si (H1) est réalisée

$$u_\varepsilon \longrightarrow u \text{ dans } C^0(0, T; L^2(\Omega))$$

(ii) si (H3) est réalisée

$$u_\varepsilon \longrightarrow u \text{ dans } C^1(0, T; L^2(\Omega))$$

DEMONSTRATION DU COROLLAIRE

Il suffit d'écrire à nouveau :

$$u_\varepsilon(t) - u(t) = \frac{1}{c_\varepsilon^{1/2}} [v_\varepsilon(t) - v(t)] + \left[\frac{1}{c_\varepsilon^{1/2}} - \frac{1}{c_0^{1/2}} \right] v(t)$$

De telle sorte que :

$$\begin{aligned} \| u_\epsilon(t) - u(t) \|_{L^2(\Omega)} &\leq \frac{1}{(c_\epsilon)^{1/2}} \| v_\epsilon - v \|_{L^\infty(0,T;H)} \\ &+ \| (\frac{1}{c_\epsilon^{1/2}} - \frac{1}{c_3^{1/2}}) v(t) \|_{L^2(\Omega)} \end{aligned}$$

Or,

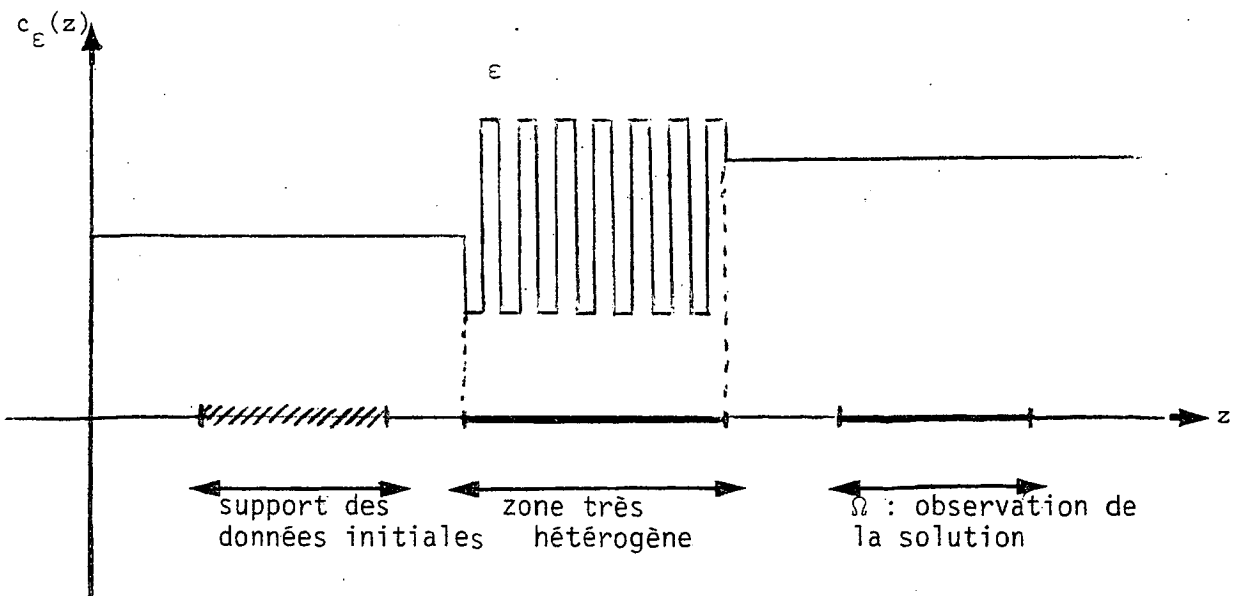
$$\| (\frac{1}{c_\epsilon^{1/2}} - \frac{1}{c_3^{1/2}}) v(t) \|_{L^2(\Omega)}^2 = \int_{\Omega} (\frac{1}{c_\epsilon(z)^{1/2}} - \frac{1}{c_3(z)^{1/2}})^2 v(x,z,t)^2 dx dz$$

Dans le cas (1), il suffit d'invoquer le théorème de Lebesgue pour conclure.
 Dans le cas (2), on a la majoration :

$$\| (\frac{1}{c_\epsilon^{1/2}} - \frac{1}{c_3^{1/2}}) v(t) \|_{L^2(\Omega)} \leq \| \frac{1}{c_\epsilon^{1/2}} - \frac{1}{c_3^{1/2}} \|_{L^\infty(\Omega)} \| v \|_{L^\infty(0,T;H)}$$

ce qui fournit la convergence uniforme ■

L'exemple type pour lequel les hypothèses du corollaire (4.2) sont vérifiées est le suivant :



Etude de l'équation limite dans le cas de l'exemple (4.80)

Dans cet exemple les fonctions limites c_1 , c_2 et c_3 sont des constantes et l'équation limite prend donc la forme :

$$(4.96) \quad \begin{cases} \frac{1}{c_1} \frac{\partial^2 v}{\partial t^2} + \frac{\partial^2 v}{\partial z \partial t} - \frac{c_2}{2} \frac{\partial^2 v}{\partial x^2} = 0 \\ u = \frac{v}{c_3^{1/2}} \end{cases}$$

Cette équation se ramène à une équation paraxiale en milieu homogène grâce à un changement de variable consistant en une simple homothétie dans la direction z . Plus précisément nous introduisons la fonction $w(x, z, t)$ définie par :

$$(4.97) \quad v(x, z, t) = w(x, \beta z, t)$$

L'équation vérifiée par w s'écrit donc

$$\frac{1}{c_1} \frac{\partial^2 w}{\partial t^2} + \beta \frac{\partial^2 w}{\partial z \partial t} - \frac{c_2}{2} \frac{\partial^2 w}{\partial x^2} = 0$$

Soit encore :

$$\frac{1}{c_1 c_2} \frac{\partial^2 w}{\partial t^2} + \frac{\beta}{c_2} \frac{\partial^2 w}{\partial z \partial t} - \frac{1}{2} \frac{\partial^2 w}{\partial x^2} = 0$$

Choisissons alors β tel que :

$$\frac{\beta}{c_2} = (c_1 c_2)^{-1/2} \iff \beta = \left(\frac{c_2}{c_1}\right)^{1/2}$$

La fonction $w(x, Z, t) = v(x, \left(\frac{1}{c_2}\right)^{1/2} Z, t)$ est donc solution de l'équation :

$$(4.98) \quad \begin{cases} \frac{1}{c^2} \frac{\partial^2 w}{\partial t^2} + \frac{1}{c} \frac{\partial^2 w}{\partial z \partial t} - \frac{1}{2} \frac{\partial^2 w}{\partial x^2} = 0 \\ c = (c_1 c_2)^{1/2} \end{cases}$$

En particulier si v et w désignent respectivement les solutions élémentaires des équations (4.96) et (4.98), lors on sait que

$$\text{supp } w(\cdot, \cdot, t) = \left\{ (x, z) / 2x^2 + 4\left(z - \frac{ct}{2}\right)^2 \leq c^2 t^2 \right\}$$

Par conséquent,

$$(4.99) \quad \begin{aligned} \text{supp } u(\cdot, \cdot, t) &= \left\{ (x, z) / 2x^2 + 4\left(\beta z - \frac{ct}{2}\right)^2 c^2 t^2 \leq c^2 t^2 \right\} \\ &\left\{ (x, z) / \frac{x^2}{\left(ct \frac{\sqrt{2}}{2}\right)^2} + \frac{\left(z - \frac{ct}{2}\right)^2}{\left(\frac{ct}{2}\right)^2} \leq 1 \right\} \end{aligned}$$

En d'autres termes le support de la solution élémentaire de (4.92) n'est autre, à l'instant t , que le convexe de \mathbb{R}^2 délimité par l'ellipse de centre $(0, \frac{ct}{2\beta})$ dont les axes sont parallèles aux directions Ox et Oz et de longueurs respectives égales à $ct\sqrt{2}$ et $\frac{ct}{\beta}$.

En particulier on peut préciser très facilement les vitesses de propagations de l'équation limite (4.96) dans les directions Ox et Oz .

Vitesse de propagation dans la direction Oz

$$V_z(c_1, c_2) = c_1$$

Dans le cas de l'exemple on peut tout ramener aux variables c_* et α .
On obtient :

$$(4.100) \quad \begin{cases} V_z(c_*, \alpha) = c_* \phi_z(\alpha) \\ \phi_z(\alpha) = \frac{2\alpha}{1+\alpha} \end{cases}$$

On notera en particulier que

$$\begin{aligned} \phi_z(1+\varepsilon) &= \frac{1+\varepsilon}{1+\frac{\varepsilon}{2}} = (1+\varepsilon) \left(1 - \frac{\varepsilon}{2} - \frac{\varepsilon^2}{4} + o(\varepsilon^3)\right) \\ &= 1 + \frac{\varepsilon}{2} - \frac{3}{4} \varepsilon^2 + o(\varepsilon^3) \end{aligned}$$

$$\lim_{\alpha \rightarrow +\infty} \phi_z(\alpha) = +\infty$$

Vitesse de propagation dans la direction Ox

$$V_x(c_1, c_2) = \left(\frac{c_1 c_2}{2}\right)^{1/2}$$

Soit encore,

$$(4.101) \quad \begin{cases} V_x(c_*, \alpha) = \frac{c\sqrt{2}}{2} \phi_x(\alpha) \\ \phi_x(\alpha) = \sqrt{\alpha} \end{cases}$$

Pour un milieu faiblement hétérogène on a

$$\phi_x(1+\varepsilon) = 1 + \frac{\varepsilon}{2} - \frac{\varepsilon^2}{8} + o(\varepsilon^3)$$

Pour un milieu fortement hétérogène on a :

$$\lim_{\alpha \rightarrow +\infty} \phi_x(\alpha) = 2$$

Excentricité de l'ellipse support

Le rapport $\tau(c_*, \alpha)$ entre le petit axe et le grand axe de l'ellipse et donné par :

$$\tau(c_*, \alpha) = \frac{V_z(c_*, \alpha)}{2 V_x(c_*, \alpha)}$$

Il ne dépend donc que de α et est donné par :

$$(4.102) \quad \tau(\alpha) = \frac{\sqrt{2}}{2} \frac{\phi_z(\alpha)}{\phi_x(\alpha)} = \sqrt{2} \frac{\alpha^{1/2}}{1+\alpha}$$

Remarquons alors que :

$$\tau(1+\varepsilon) = \frac{\sqrt{2}}{2} (1 - \frac{3}{8} \varepsilon^2 + o(\varepsilon^3))$$

$$\lim_{\alpha \rightarrow +\infty} \tau(\alpha) = 0 \quad (\tau_\alpha \sim \frac{\sqrt{2}}{\sqrt{\alpha}})$$

Toutes ces qualités sont bien entendu à comparer aux quantités équivalentes pour l'approximation paraxiale de l'équation des ondes "limite" qui, rappelons-le, est l'équation des ondes en milieu homogène associée à la vitesse :

$$(4.103) \quad \begin{aligned} c_{\infty}(c_*, \alpha) &= c_* \phi_{\infty}(\alpha) \\ \phi_{\infty}(\alpha) &= \frac{\alpha\sqrt{2}}{(1+\alpha^2)^{1/2}} \end{aligned}$$

On notera cette fois que :

$$\begin{aligned} \phi_{\infty}(1+\varepsilon) &= \frac{1+\varepsilon}{(1+\varepsilon + \frac{\varepsilon^2}{2})^{1/2}} \\ &= (1+\varepsilon) \left(1 - \frac{1}{2}\varepsilon - \frac{\varepsilon^2}{4} + \frac{3}{8}\varepsilon^2 + o(\varepsilon^2)\right) \\ &= 1 + \frac{1}{2}\varepsilon - \frac{5}{8}\varepsilon^2 + o(\varepsilon^3) \\ \lim_{\alpha \rightarrow +\infty} \phi_{\infty}(\alpha) &= \sqrt{2} \end{aligned}$$

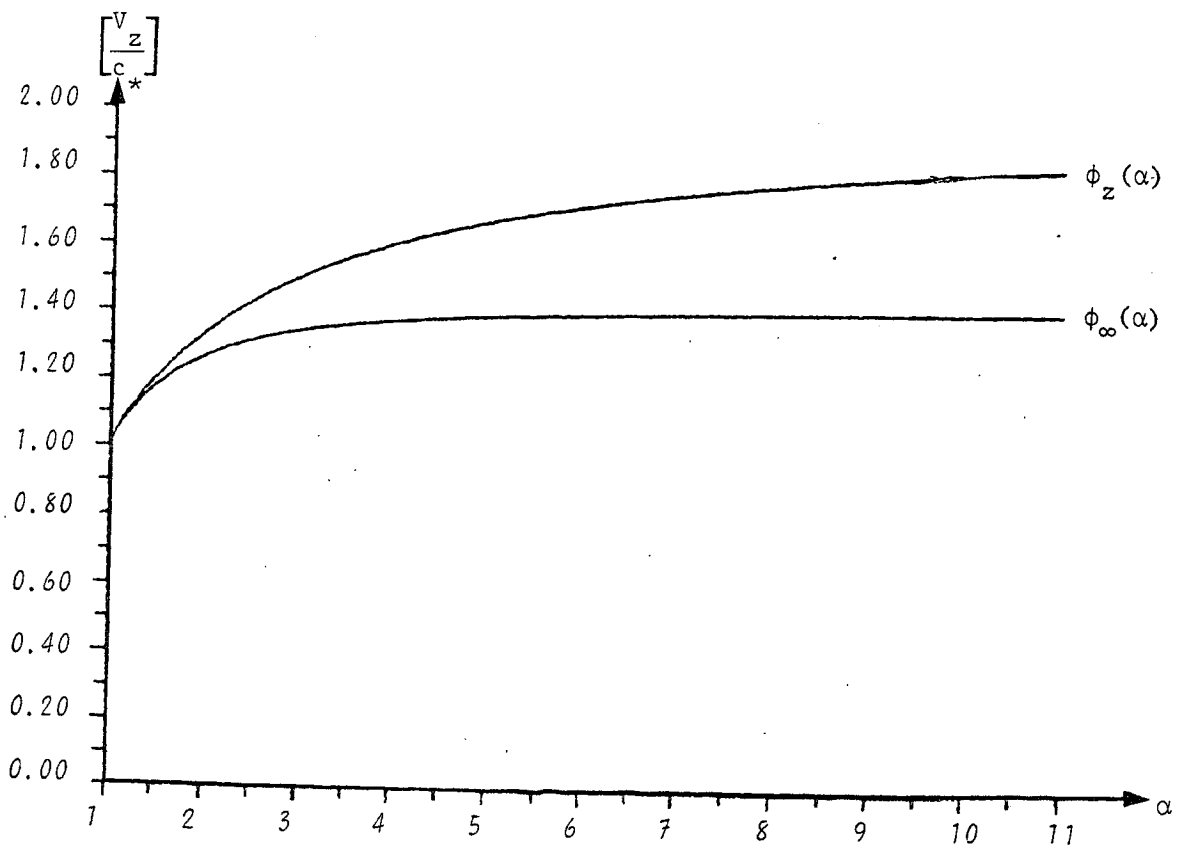
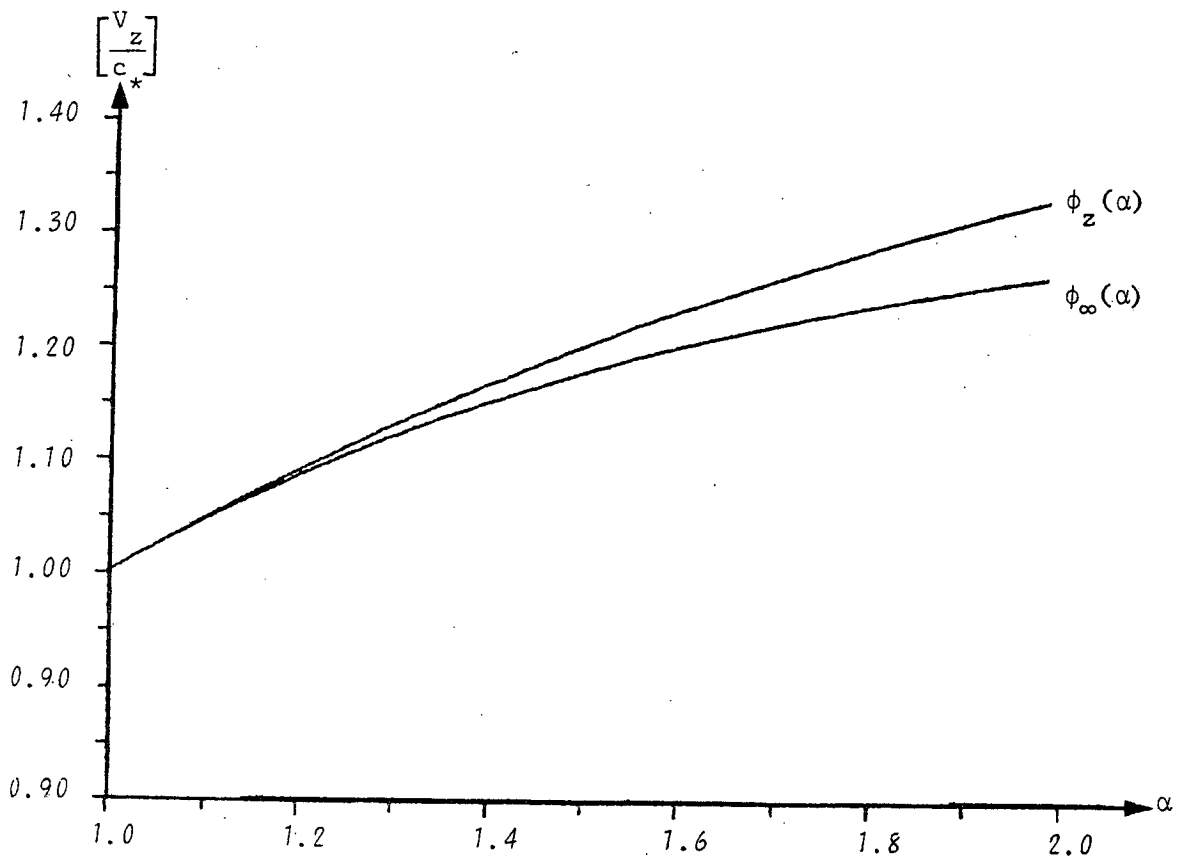
La vitesse $v_z(c_*, \alpha) = c_* \phi_{\infty}(\alpha)$ est à comparer à :

$$(4.104) \quad v_z^{\infty}(c_*, \alpha) = c_* \phi_{\infty}(\alpha)$$

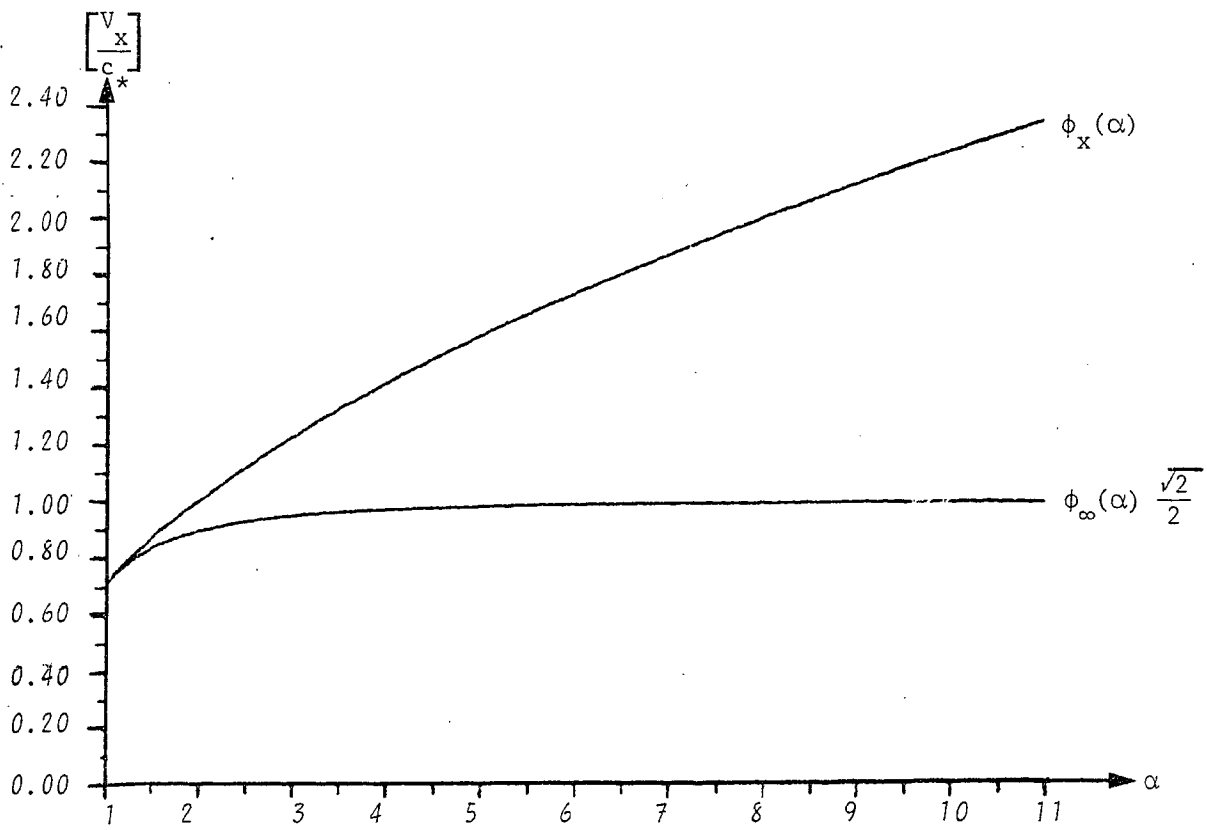
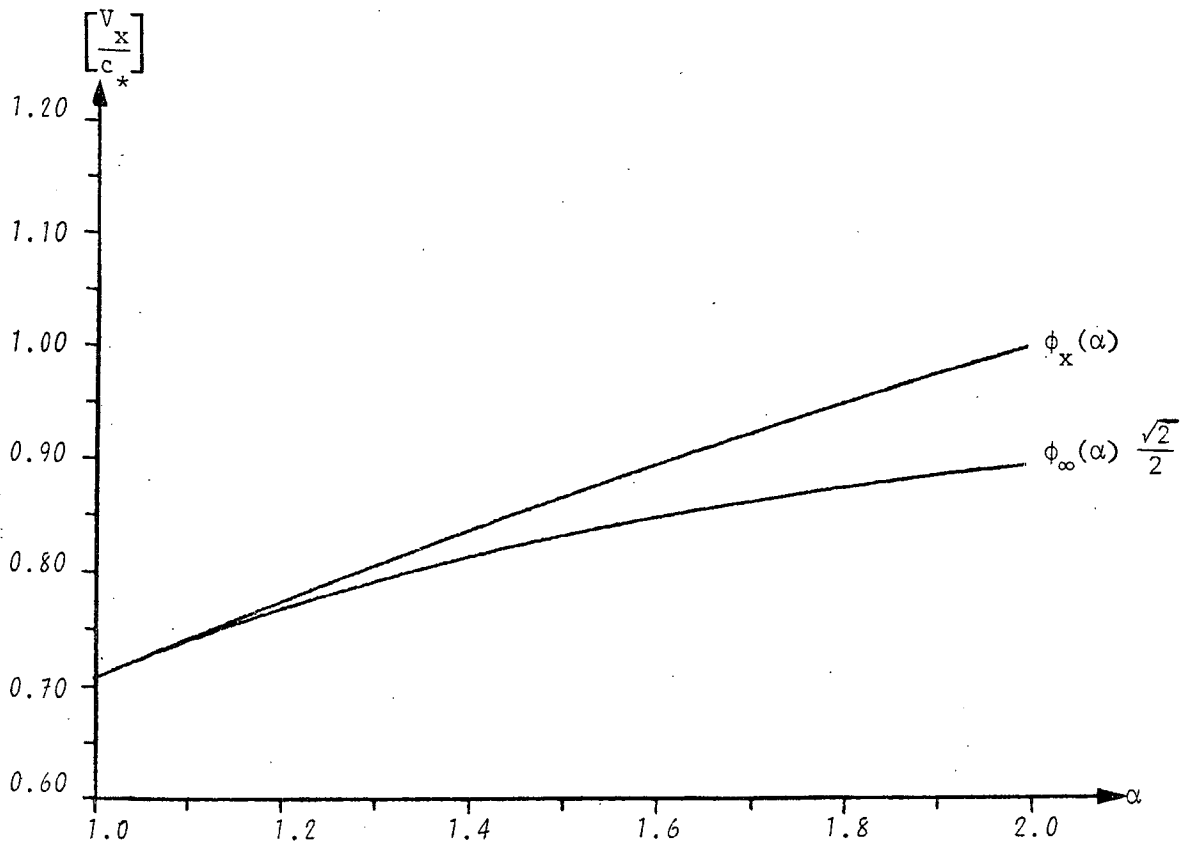
La vitesse $v_x(c_*, \alpha)$ est à comparer à :

$$(4.105) \quad v_x^{\infty}(c_*, \alpha) = c_* \frac{\sqrt{2}}{2} \phi_{\infty}(\alpha)$$

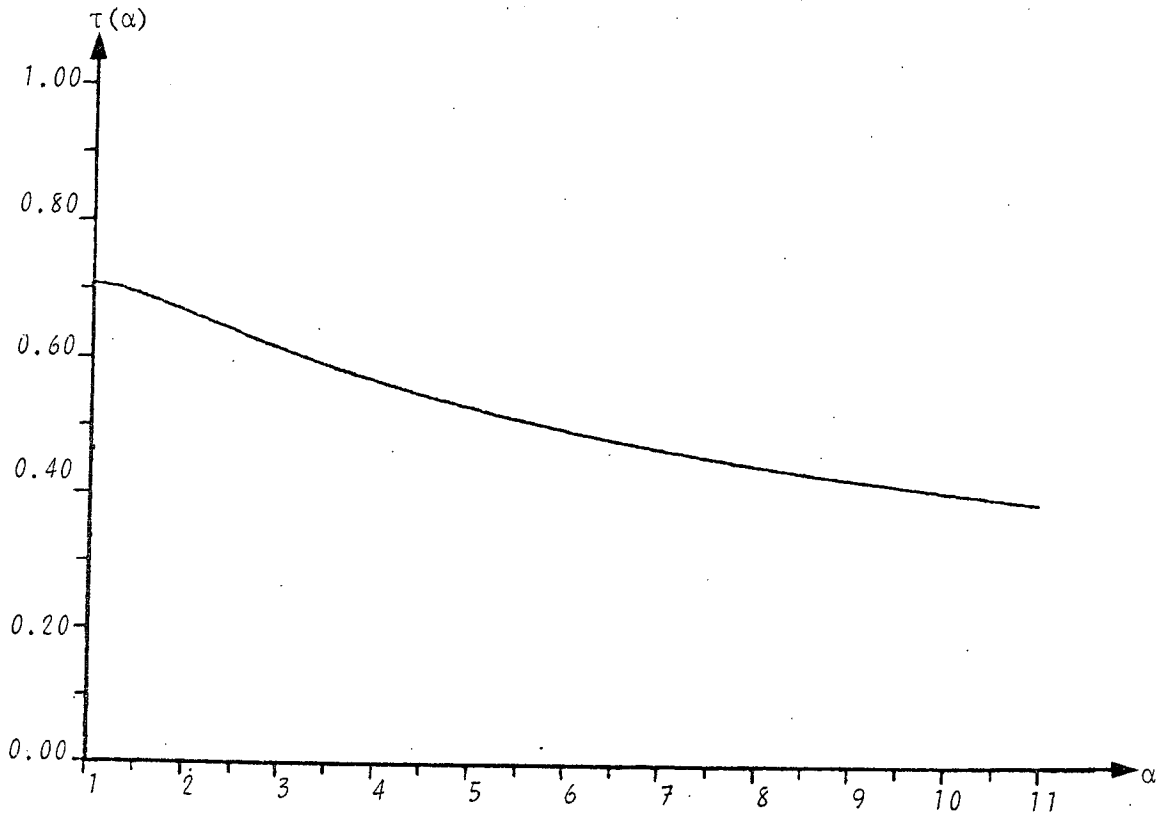
Dans ce but nous avons représenté sur un même dessin les variations de ces diverses vitesses en fonctions du paramètre α qui caractérise, rappelons le, l'hétérogénéité du milieu.



Vitesses de propagation dans la direction Oz



Vitesses de propagation dans la direction Ox .



Excentricité de l'ellipse support de la solution limite.

On remarque que plus l'hétérogénéité du milieu est forte plus l'ellipse s'aplatit.

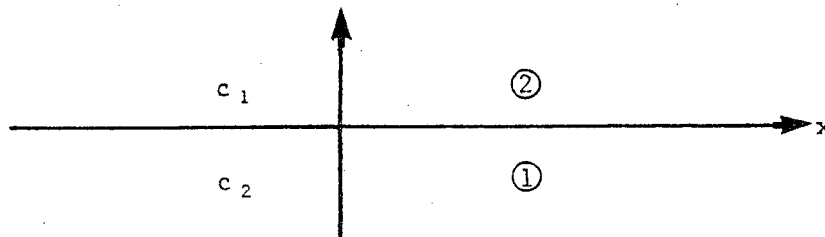
L'étude de cette équation limite permet en quelques sortes de quantifier jusqu'à quel degré d'hétérogénéité l'équation paraxiale peut être considérée comme une approximation de l'équation des ondes ...

5 - ETUDE DU CAS DES MILIEUX STRATIFIES

5.1 - Milieu à 2 couches - Etude de la réfraction d'une onde plane

Nous considérons donc un milieu à deux couches caractérisées par :

$$(5.1) \quad \begin{cases} c_1(z) = c_2 & \text{pour } z \geq 0 \\ c_2(z) = c_1 & \text{pour } z < 0 \end{cases}$$



Nous considérons une onde plane incidente dans le milieu ① :

$$(5.2) \quad u_1(x, z, t) = \exp i(\omega t - k_x^1 x - k_z^1 z)$$

où $\vec{k}^1 = (k_x^1, k_z^1)$ et ω sont reliés par la relation de dispersion du milieu ①.

$$(5.3) \quad \omega^2 - c_1^2 k_z^1 \omega - \frac{c_1^2}{2} (k_x^1)^2 = 0$$

On sait que cette onde incidente n'est pas réfléchiée. L'onde transmise s'écrira :

$$(5.4) \quad u_2(x, z, t) = T \exp i(\omega t - k_x^2 x - k_z^2 z)$$

où ω et $\vec{k}^2 = (k_x^2, k_z^2)$ sont liés par la relation de dispersion du milieu ②.

$$(5.5) \quad \omega^2 - c_2^2 k_z^2 \omega - \frac{c_2^2}{2} (k_x^2)^2 = 0$$

Il s'agit de déterminer :

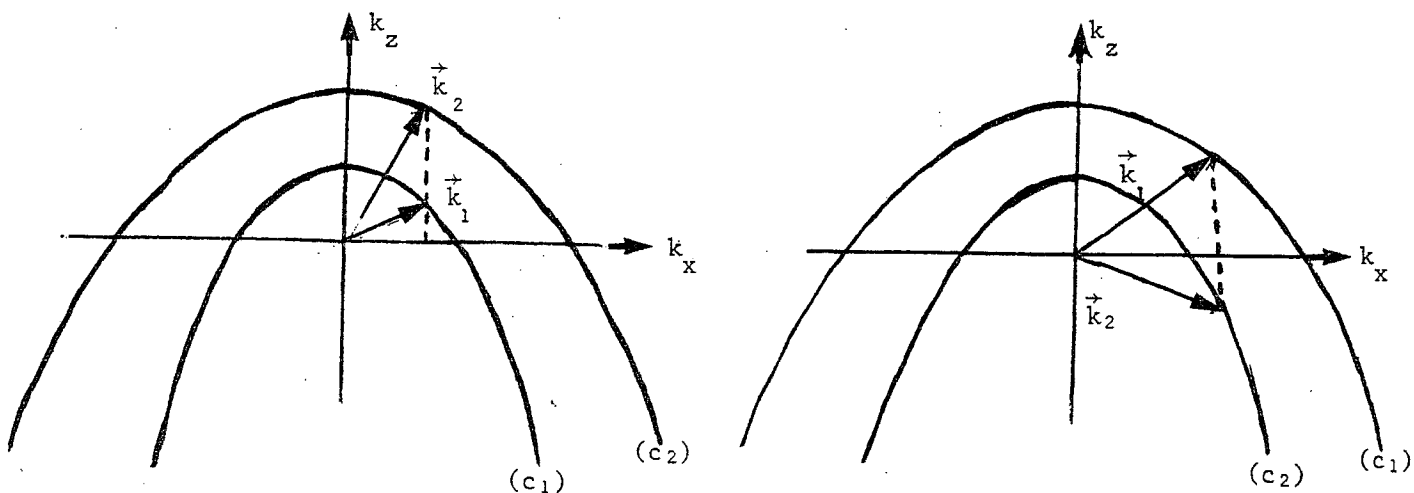
- le vecteur \vec{k}_2
- le coefficient de transmission T.

Détermination du vecteur \vec{k}_2

Le vecteur \vec{k}_2 est entièrement déterminé par la relation :

$$(5.6) \quad k_z^2 = k_z^1$$

En effet \vec{k}_1 étant donné, il existe un unique vecteur \vec{k}_2 vérifiant à la fois les relations (5.5) et (5.6) comme le prouvent les constructions géométriques ci dessous :



Cas $c_2 > c_1$

Cas $c_2 < c_1$

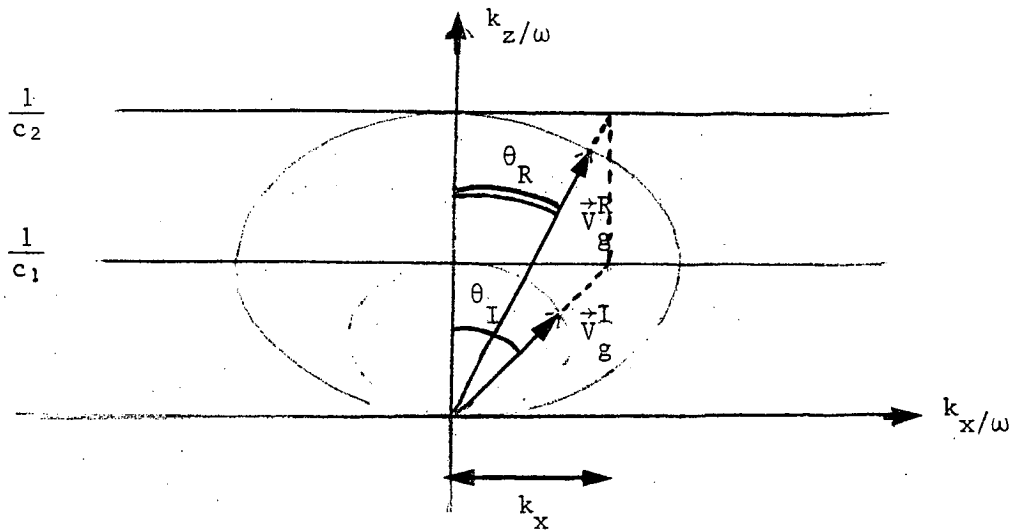
On voit que quels que soient c_1 et c_2 , étant donné un vecteur \vec{k}_1 réel on peut toujours trouver un vecteur \vec{k}_2 réel réfracté. Par conséquent, et contrairement au cas de l'équation des ondes il n'y a pas de phénomène d'angle critique pour une interface plane horizontale.

Pour ce concerne la loi de Descartes, c'est-à-dire la loi liant l'angle d'incidence à l'angle de réfraction, il est préférable de raisonner sur les vitesses de groupe et considérer que :

- l'angle d'incidence θ_I est l'angle entre la vitesse de groupe de l'onde incidente et l'axe Oz.
- l'angle de réfraction θ_R est l'angle entre la vitesse de groupe de l'onde réfractée et l'axe Oz.

Il est alors très facile d'illustrer graphiquement la correspondance $\theta_I \rightarrow \theta_R$ en construisant le vecteur "vitesse de groupe" réfracté \vec{v}_g^R à partir du vecteur "vitesse de groupe" incident \vec{v}_g^I .

Exemple : $c_2 > c_1$



On remarque que l'on retrouve la loi :

$$\begin{cases} \operatorname{tg} \theta_I = \frac{k_x c_1}{\omega} \\ \operatorname{tg} \theta_R = \frac{k_x c_2}{\omega} \end{cases}$$

D'où la loi de "Descartes" paraxiale :

$$(5.7) \quad \frac{1}{c_1} \operatorname{tg} \theta_I = \frac{1}{c_2} \operatorname{tg} \theta_R$$

Rappelons que la loi de Descartes classique s'écrit :

$$(5.8) \quad \frac{1}{c_1} \sin \theta_I = \frac{1}{c_2} \sin \theta_R^*$$

Il est clair que pour les petits angles d'incidence la loi (5.8) approche la loi (5.7) .

Plus précisément :

$$\begin{cases} \theta_R = \operatorname{Arctg} \left(\frac{c_2}{c_1} \operatorname{tg} \theta_I \right) = \frac{c_2}{c_1} \theta_I + \frac{c_2^2}{c_1^2} \left(1 - \frac{c_2^2}{c_1^2} \right) \frac{\theta_I^3}{3} + O(\theta_I^5) \\ \theta_R^* = \operatorname{Aresin} \left(\frac{c_2}{c_1} \sin \theta_I \right) = \frac{c_2}{c_1} \theta_I + \frac{c_2^2}{c_1^2} \left(1 - \frac{c_2^2}{c_1^2} \right) \frac{\theta_I^3}{6} + O(\theta_I^5) \end{cases}$$

On en déduit aisément que :

$$(5.9) \quad \theta_R^* = \theta_R \left(1 + \left(1 - \frac{c^2}{c_1^2} \right) \theta_I^2 + o(\theta_I^4) \right)$$

Calcul du coefficient de transmission T

Il est donné par la relation de transition qui, rappelons-le, est donnée par :

$$(5.10) \quad \left[\frac{u}{\sqrt{c}} \right] = 0$$

On en déduit que le coefficient de transmission T est indépendant de l'angle d'incidence θ_I (ce qui n'est pas le cas pour l'équation des ondes complètes) et est donné par :

$$(5.11) \quad T(c_1, c_2) = \left(\frac{c_1}{c_2} \right)^{1/2}$$

Dans le cas de l'équation des ondes, le coefficient de transmission d'une onde arrivant avec une incidence θ_I est donné par :

$$(5.12) \quad T^*(\theta_I, c_1, c_2) = \frac{2}{1 + \frac{c^2}{c_1^2} \left(1 + \left(1 - \frac{c^2}{c_1^2} \right) \operatorname{tg}^2 \theta_I \right)^{1/2}}$$

En particulier, pour une onde à incidence normale :

$$(5.13) \quad T^*(0, c_1, c_2) = \frac{2 c_1}{c_1 + c_2}$$

Dans le cas d'un faible contraste de vitesse on peut écrire :

$$\begin{cases} c_1 = c \\ c_2 = c + \Delta c \end{cases}$$

Alors,

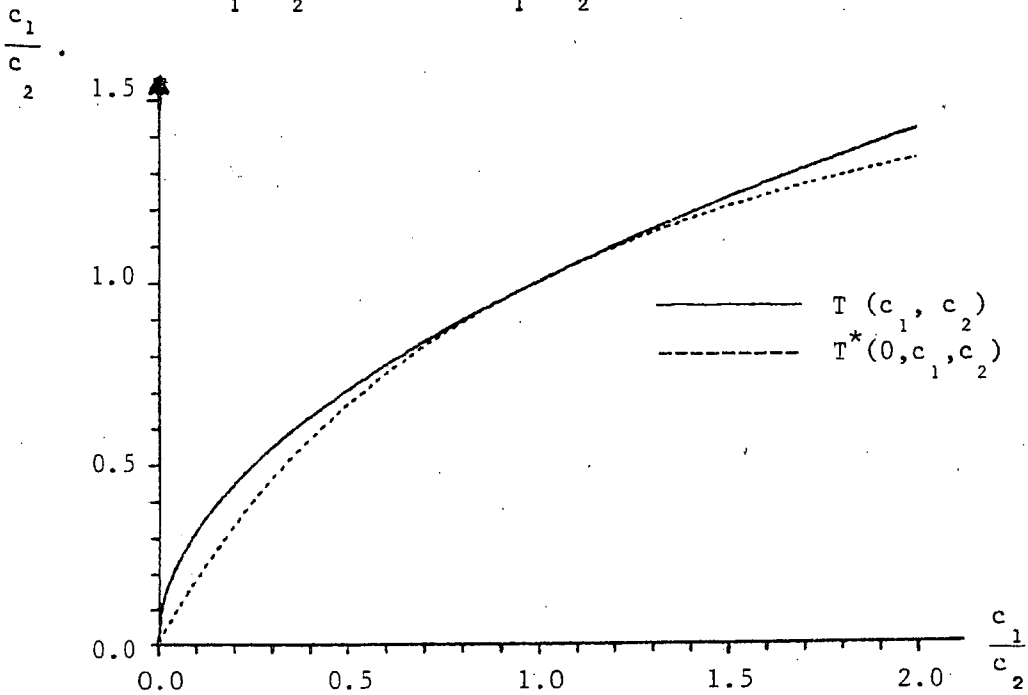
$$T(c_1, c_2) = \left(1 + \frac{\Delta c}{c} \right)^{-1/2} = 1 - \frac{1}{2} \frac{\Delta c}{c} + o \left(\frac{\Delta c^2}{c^2} \right)$$

$$\begin{aligned} T^*(0, c_1, c_2) &= \frac{2c}{2c + \Delta c} = \left(1 + \frac{\Delta c}{c} \right)^{-1} \\ &= 1 - \frac{1}{2} \frac{\Delta c}{c} + o \left(\frac{\Delta c^2}{c^2} \right) \end{aligned}$$

On constate en particulier que :

$$(5.14) \quad T(c, c + \Delta c) = T^*(0, c, c + \Delta c) + O\left(\frac{\Delta c^2}{c^2}\right)$$

Autrement dit, on a une bonne approximation du coefficient de transmission pour une onde plane arrivant à incidence normale avec faible contraste de vitesse. Sur la figure ci-dessous nous représentons les variations des coefficients $T(c_1, c_2)$ et $T^*(0, c_1, c_2)$ en fonction du contraste de vitesses $\frac{c_1}{c_2}$.



En particulier on notera que :

$$\forall (c_1, c_2) \quad T(c_1, c_2) \geq T^*(0, c_1, c_2)$$

En effet si nous posons $x = \frac{c_2}{c_1}$ nous avons :

$$\begin{cases} T^*(0, c_1, c_2) = \frac{2}{1+x} \\ T(c_1, c_2) = \frac{1}{\sqrt{x}} \end{cases}$$

$$\begin{aligned} \frac{1}{T^*(0, c_1, c_2)} - \frac{1}{T(c_1, c_2)} &= \frac{1}{2} (x + 1 - 2\sqrt{x}) \\ &= \frac{1}{2} (1 - \sqrt{x})^2 \geq 0 \end{aligned}$$

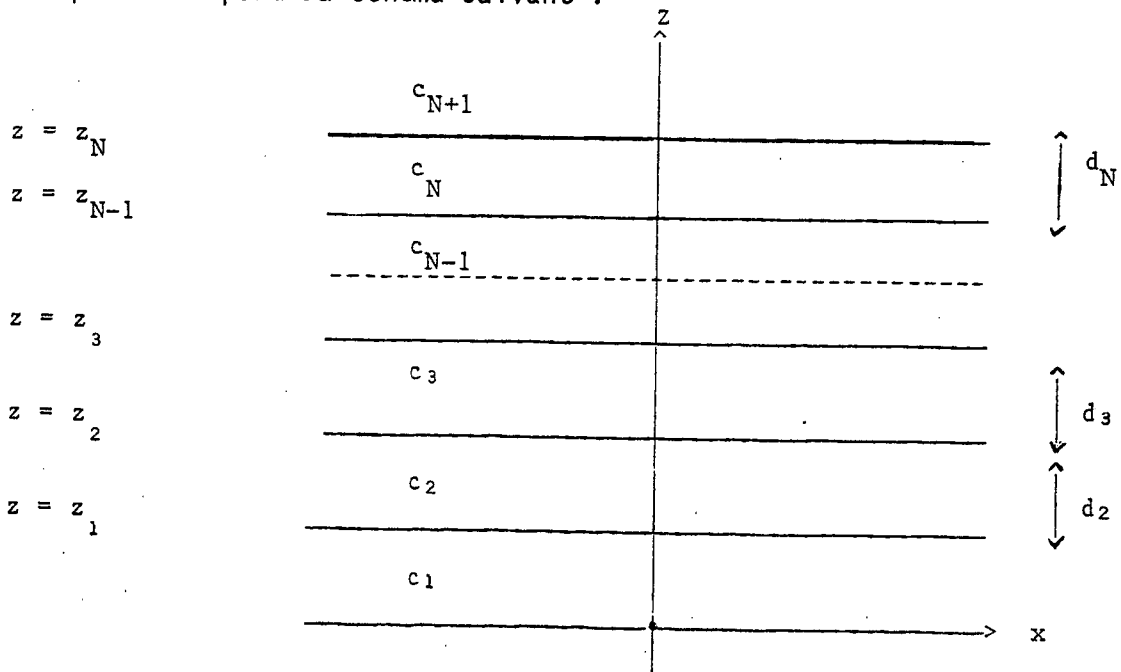
Physiquement on peut interpréter ce résultat par le fait que la partie d'énergie qui n'est pas réfléchiée par l'approximation paraxiale se retrouve transmise, et donc globalement conservée.

5.2 - Calcul de la solution élémentaire dans un milieu stratifié à N-couches.

Nous considérons donc un milieu stratifié à N couches caractérisé par la distribution de vitesses suivantes :

$$(5.15) \quad \left\{ \begin{array}{l} \bullet z_0 = 0 < z_1 < z_2 < \dots < z_N < z_{N+1} = +\infty \\ \bullet \forall z \in [z_{j-1}, z_j] \quad c(z) = c_j \\ \bullet c(z) = c_1 \quad \text{pour } z \leq 0 \end{array} \right.$$

ce qui correspond au schéma suivant :



On s'intéresse donc à la solution élémentaire, c'est-à-dire à la fonction $E(x, z, t)$ définie par :

$$(5.16) \quad \left\{ \begin{array}{l} \frac{1}{c^2} \frac{\partial^2 E}{\partial t^2} + \frac{1}{c/2} \frac{\partial}{\partial z} \left(\frac{1}{c/2} \frac{\partial E}{\partial t} \right) - \frac{1}{2} \frac{\partial^2 E}{\partial x^2} = 0 \\ E(x, z, 0) = 0 \\ \frac{\partial E}{\partial t}(x, z, 0) = \delta(x, z) \end{array} \right.$$

Nous désignerons par $E_j(x, z, t)$ la restriction de $E(x, z, t)$ à la bande $[z_{j-1}, z_j]$. Nous savons donc déjà que, comme l'équation paraxiale ne génère pas de réflexion, que :

$$\forall z \leq z_1 \quad E_1(x, z, t) = G_1(x, z, t)$$

où $G_1(x, z, t)$ est la solution élémentaire de l'équation paraxiale pour un milieu homogène de vitesse c_1 qui, rappelons le, est donnée par :

$$(5.17) \quad G_1(x, z, t) = \frac{1}{\pi c_1} \frac{Y(2c_1 z t - x^2 - 2z^2)}{\{2c_1 z t - x^2 - 2z^2\}^{1/2}}$$

$Y(\cdot)$ désignant la fonction de Heavisde

En particulier $E(x, z, t) = 0$ pour $z \leq 0$.

Notre objet est donc maintenant de déterminer les fonctions $E_j(x, z, t)$, $j = 1, 2, \dots, N$. Pour cela nous utilisons la transformation de Fourier dans les directions x et t , et introduisons donc :

$$\hat{E}(k, z, \omega) = \frac{1}{2\pi} \iint_{\mathbb{R}^2} E(x, z, t) e^{i(\omega t - kx)} dx dt$$

(en toute rigueur il faut considérer la transformation de Fourier au sens des distributions).

Nous poserons alors $\hat{E}_j(\cdot, \cdot, \cdot) = \hat{E}(\cdot, \cdot, \cdot) \Big|_{[z_{j+1}, z_j]}$

Nous poserons de même :

$$\tilde{E}_j(x, z, \omega) = \frac{1}{\sqrt{2\pi}} \int_{-\infty}^{\infty} \tilde{E}(x, z, t) e^{i\omega t} dt$$

$$\tilde{E}_j(\cdot, \cdot, \cdot) = \tilde{E}(\cdot, \cdot, \cdot) \Big|_{[z_{j+1}, z_j]}$$

comme la fonction $E(\cdot, \cdot, \cdot)$ est réelle, nous savons que :

$$\tilde{E}(x, z, -\omega) = \overline{\tilde{E}(x, z, \omega)}$$

Il est alors facile de vérifier, que, pour tout couple (ω, k) la fonction $z \rightarrow \hat{E}(k, z, \omega)$ est solution de l'équation différentielle :

$$(5.18) \quad \left\{ \begin{array}{l} -\frac{i\omega}{c^{1/2}} \frac{d}{dz} \left(\frac{\hat{E}}{c^{1/2}} \right) + \left(\frac{1}{2} k^2 - \frac{\omega^2}{c^2} \right) \hat{E} = 0 \quad \forall z \geq 0 \\ \hat{E}(k, 0, \omega) = \frac{i}{\omega c_1} \cdot \frac{1}{2\pi} \end{array} \right.$$

qui est équivalente au système

$$(5.19) \quad \left\{ \begin{array}{l} \frac{d\hat{E}_j}{dz} = i \frac{c_j}{\omega} \left(\frac{k^2}{2} - \frac{\omega^2}{c_j^2} \right) \hat{E}_j \quad z_{j-1} \leq z \leq z_j \\ \hat{E}_j(0) = \frac{i}{2\pi\omega c_1} \\ \frac{1}{c_j^{1/2}} \hat{E}_j(z_j) = \frac{1}{c_{j+1}^{1/2}} \hat{E}_{j+1}(z_j) \quad j = 1, 2, \dots, N. \end{array} \right.$$

dont nous pouvons calculer exactement la solution analytique .

Détermination des fonctions $\hat{E}_j(k, z, \omega)$

Dans chaque couche on a :

$$(5.20) \quad \hat{E}_j(k, z, \omega) = A_j \exp i \frac{\omega}{c_j} z \exp - i \frac{c_j k^2}{2\omega} z$$

Il suffit donc de déterminer les constantes A_j , pour $j \in \{1, 2, \dots, N+1\}$

$$\bullet \quad \hat{E}_1(k, 0, \omega) = \frac{1}{2\pi\omega c_1} \implies A_j = \frac{i}{2\pi\omega c_1}$$

$$\bullet \quad \frac{1}{(c_j)^{1/2}} \hat{E}_j(z_j) = \frac{1}{(c_{j+1})^{1/2}} \hat{E}_{j+1}(z_j) \quad (j = 1, 2, \dots, N)$$

$$\implies \frac{A_j}{c_j^{1/2}} \exp i\omega \frac{z_j}{c_j} \exp - i \frac{c_j k^2}{2\omega} z_j = \frac{A_{j+1}}{(c_{j+1})^{1/2}} \exp i\omega \frac{z_j}{c_{j+1}} e^{-\frac{c_{j+1} k^2}{2\omega} z_j}$$

$$\iff A_{j+1} = \left(\frac{c_{j+1}}{c_j} \right)^{1/2} \left(\exp i\omega \left(\frac{1}{c_j} - \frac{1}{c_{j+1}} \right) z_j \exp i \frac{k^2}{\omega} (c_{j+1} - c_j) z_j \right) A_j$$

Par conséquent, on en déduit aisément que :

$$1 \leq j \leq N \quad A_{j+1} = \left(\frac{c_{j+1}}{c_1} \right)^{1/2} \exp i\omega \left(\sum_{k=1}^j \left(\frac{1}{c_k} - \frac{1}{c_{k+1}} \right) z \right) \exp \frac{ik^2}{2\omega} \left(\sum_{k=1}^j (c_{k+1} - c_k) z_k \right) A_j$$

or,

$$\begin{aligned} \sum_{k=1}^j \left(\frac{1}{c_k} - \frac{1}{c_{k+1}} \right) z_k &= \sum_{k=1}^j \frac{z_k}{c_k} - \sum_{k=1}^j \frac{z_k}{c_{k+1}} \\ &= \frac{z_1}{c_1} - \frac{z_j}{c_{j+1}} + \sum_{k=2}^j \frac{z_k}{c_k} - \sum_{k=1}^{j-1} \frac{z_k}{c_{k+1}} \\ &= \frac{z_1}{c_1} + \sum_{k=2}^j \frac{z_k - z_{k-1}}{c_k} - \frac{z_j}{c_{j+1}} \\ &= \frac{z_1}{c_1} + \sum_{k=2}^j \frac{d_k}{c_k} - \frac{z_j}{c_{j+1}} \end{aligned}$$

et,

$$\sum_{k=1}^j (c_{k+1} - c_k) z_k = - \left[c_1 z_1 + \sum_{k=2}^j c_k d_k \right] + c_{j+1} z_j$$

Par conséquent on en déduit très facilement que les constantes A_j sont finalement données par :

$$(5.21) \quad \left. \begin{aligned} A_1 &= \frac{i}{2\pi c_1 \omega} \\ A_{j+1} &= \frac{1}{2\pi c_1 \omega} \left(\frac{c_{j+1}}{c_1} \right)^{1/2} \exp i \left(\frac{z_1}{c_1} + \sum_{k=2}^j \frac{d_k}{c_k} \right) \exp -i\omega \frac{z_j}{c_{j+1}} \\ &\quad \times \exp -i \frac{k^2}{2\omega} \left(c_1 z_1 + \sum_{k=2}^j c_k d_k \right) \exp i \frac{k^2}{2\omega} c_{j+1} z_j \end{aligned} \right\}$$

(bien entendu, pour $j = 1$, les sommes $\sum_{k=2}^j$ disparaissent),

Alors on en déduit aisément que :

$$\begin{aligned}
 \hat{E}_1(k, z, \omega) &= \frac{i}{2\pi c_1 \omega} \exp i \frac{\omega}{c_1} z \exp - i \frac{c_1 k^2}{2\omega} z \\
 \hat{E}_2(k, z, \omega) &= \frac{i}{2\pi c_1 \omega} \left(\frac{c_2}{c_1}\right)^{1/2} \exp i\omega\left(\frac{z}{c_1} + \frac{z-z_1}{c_2}\right) \exp - i \frac{k^2}{2\omega} (c_1 z_1 + c_2 (z-z_1)) \\
 \hat{E}_{j+1}(k, z, \omega) &= \frac{i}{2\pi c_1 \omega} \left(\frac{c_{j+1}}{c_1}\right)^{1/2} \exp i\omega\left(\frac{z}{c_2} + \sum_{k=2}^j \frac{d_k}{c_k} + \frac{z-z_j}{c_{j+1}}\right) \\
 &\quad \exp - i \frac{k^2}{2\omega} (c_1 z_1 + \sum_{k=2}^j c_k d_k + c_{j+1} (z-z_j))
 \end{aligned}
 \tag{5.22}$$

(j ≥ 2)

Etude complète du cas d'un milieu à deux vitesses

Il ne nous reste plus bien entendu qu'à utiliser la fonction $E_2(x, z, t)$

Nous avons,

$$\hat{E}_2(k, z, \omega) = \frac{i}{c_1 \omega} \left(\frac{c_2}{c_1}\right)^{1/2} \exp i\omega\left(\frac{z}{c_1} + \frac{z-z_1}{c_2}\right) \exp - \frac{ik^2}{2\omega} (c_1 z_1 + c_2 (z-z_1))$$

Par conséquent,

$$\begin{aligned}
 \tilde{E}_2(x, z, \omega) &= \frac{1}{\sqrt{2\pi}} \int_{-\infty}^{+\infty} E_2(k, z, \omega) e^{ikx} dx \\
 &= \frac{i}{(2\pi)^{3/2} c_1 \omega} \left(\frac{c_2}{c_1}\right)^{1/2} \exp i\omega\left(\frac{z}{c_1} + \frac{z-z_1}{c_2}\right) \int_{-\infty}^{+\infty} e^{-i\left(\frac{k^2}{2\omega}(c_1 z_1 + c_2 (z-z_1)) - kx\right)} dk
 \end{aligned}$$

or,

$$\begin{aligned}
 \frac{k^2}{2\omega}(c_1 z_1 + c_2 (z-z_1)) - kx &= \frac{c_1 z_1 + c_2 (z-z_1)}{2\omega} \left(k^2 - \frac{2\omega k x}{c_1 z_1 + c_2 (z-z_1)}\right) \\
 &= \frac{c_1 z_1 + c_2 (z-z_1)}{2\omega} \left(k - \frac{\omega x}{c_1 z_1 + c_2 (z-z_1)}\right)^2 \\
 &\quad - \frac{\omega x^2}{2(c_1 z_1 + c_2 (z-z_1))}
 \end{aligned}$$

D'où,

$$\tilde{E}_2(x, z, \omega) = \frac{i}{(2\pi)^{3/2} c_1 \omega} \left(\frac{c_2}{c_1}\right)^{1/2} e^{i\omega\left(\frac{z}{c_1} + \frac{z-z_1}{c_2} - \frac{x^2}{2(c_1 z_1 + c_2(z-z_1))}\right)} \times$$

$$\times \int_{-\infty}^{+\infty} e^{-i \frac{c_1 z_1 + c_2(z-z_1)}{2} \left(k - \frac{\omega x}{c_1 z_1 + c_2(z-z_1)}\right)^2} dk$$

En particulier pour $\omega > 0$, nous pouvons faire le changement de variable,

$$u = \left(\frac{c_1 z_1 + c_2(z-z_1)}{2\omega}\right)^{1/2} \left(k - \frac{\omega x}{c_1 z_1 + c_2(z-z_1)}\right)^{1/2}$$

D'où,

$$dk = \left(\frac{2\omega}{c_1 z_1 + c_2(z-z_1)}\right)^{1/2} du$$

Et par conséquent,

$$\tilde{E}_2(x, z, \omega) = \frac{i}{(2\pi)^{3/2} c_1} \left(\frac{c_2}{c_1}\right)^{1/2} \frac{\sqrt{2} \omega^{-1/2}}{(c_1 z_1 + c_2(z-z_1))^{1/2}} e^{i\omega\left(\frac{z}{c_1} + \frac{z-z_1}{c_2} + \frac{x^2}{2(c_1 z_1 + c_2(z-z_1))}\right)} \times$$

$$\times \int_{-\infty}^{+\infty} e^{-iu^2} du$$

Or, rappelons que l'on a les intégrales de Fresnel :

LEMME 5.1

$$\int_0^{+\infty} e^{iu^2} du = \frac{\sqrt{\pi}}{2} e^{i \frac{\pi}{4}}$$

$$\int_0^{+\infty} e^{-iu^2} du = \frac{\sqrt{\pi}}{2} e^{-i \frac{\pi}{4}}$$

En conséquence,

$$\int_{-\infty}^{+\infty} e^{-iu^2} du = \sqrt{\pi} e^{-i \frac{\pi}{4}}$$

Et donc, on obtient,

$$(5.23) \quad \tilde{E}_2(x, z, \omega) = \frac{e^{-i \frac{\pi}{4}}}{2\pi c_1} \left(\frac{c_2}{c_1}\right)^{1/2} \frac{i \omega^{-1/2}}{(c_1 z + c_2 (z-z_1))^{1/2}} e^{i\omega \left(\frac{z_1}{c_1} + \frac{z-z_1}{c_2} + \frac{x^2}{2(c_1 z + c_2 (z-z_1))} \right)}$$

Il nous suffit alors d'appliquer le

LEMME 5.2

Si \mathcal{F} désigne la transformation de Fourier définie par :

$$(\mathcal{F}f)(\omega) = \frac{1}{\sqrt{2\pi}} \int_{-\infty}^{+\infty} f(t) e^{i\omega t} dt$$

Alors pour,

$$f(t) = e^{-i \frac{\pi}{4}} \sqrt{2} \frac{Y(t)}{\sqrt{t}} \text{ alors,}$$

$$\forall \omega > 0 \quad (\mathcal{F}f)(\omega) = \frac{1}{\sqrt{\omega}}$$

DEMONSTRATION DU LEMME

$$(\mathcal{F}f)(\omega) = \frac{1}{\sqrt{2\pi}} \int_{-\infty}^{+\infty} f(t) e^{i\omega t} dt = \frac{e^{-i \frac{\pi}{4}}}{\sqrt{\pi}} \int_{-\infty}^{+\infty} \frac{e^{i\omega t}}{\sqrt{t}} dt$$

or,

$$\int_0^{+\infty} \frac{e^{i\omega t}}{\sqrt{t}} dt = \frac{1}{\sqrt{\omega}} \int_0^{+\infty} \frac{e^{iu}}{\sqrt{u}} du = \frac{2}{\sqrt{\omega}} \int_0^{+\infty} e^{-iv^2} dv$$

Nous utilisons à nouveau le lemme 5.1 et nous obtenons

$$\int_0^{+\infty} \frac{e^{i\omega t}}{\sqrt{t}} dt = \frac{\sqrt{\pi}}{\sqrt{\omega}} e^{-i\frac{\pi}{4}}$$

et par suite,

$$(\mathcal{F}f)(\omega) = \frac{1}{\sqrt{\omega}} \quad \blacksquare$$

Par conséquent, comme toutes les fonctions considérées sont des fonctions réelles du temps, on peut simplement raisonner sur les valeurs positives de ω . Nous avons donc,

$$\frac{1}{\sqrt{\omega}} \xrightarrow{\mathcal{F}^{-1}} e^{-i\frac{\pi}{4}} \frac{Y(t)}{\sqrt{t}}$$

$$\frac{e^{-i\frac{\pi}{4}}}{2\pi c_1} \left(\frac{c_2}{c_1}\right)^{1/2} \frac{i \omega^{-1/2}}{(c_1 z_1 + c_2 (z-z_1))^{1/2}} \xrightarrow{\mathcal{F}^{-1}} \frac{1}{\pi\sqrt{2}} \frac{1}{c_1} \left(\frac{c_2}{c_1}\right)^{1/2} \frac{1}{(c_1 z_1 + c_2 (z-z_1))^{1/2}} \frac{Y(t)}{\sqrt{t}}$$

$$\tilde{E}_2(x, z, \omega) \xrightarrow{\mathcal{F}^{-1}} \frac{1}{\pi\sqrt{2}} \frac{1}{c_1} \left(\frac{c_2}{c_1}\right)^{1/2} \frac{1}{(c_1 z_1 + c_2 (z-z_1))^{1/2}} \frac{Y(t-T(x, z))}{(t-T(x, z))^{1/2}}$$

avec,

$$T(x, z) = \frac{z_1}{c_1} + \frac{z-z_1}{c_2} + \frac{x^2}{2(c_1 z_1 + c_2 (z-z_1))^{1/2}}$$

Donc,

$$E_2(x, z, t) = \frac{1}{\pi c_1 \sqrt{2}} \left(\frac{c_2}{c_1}\right)^{1/2} \frac{Y(t-T(x, z))}{(c_1 z_1 + c_2 (z-z_1))^{1/2} (t-T(x, z))^{1/2}}$$

or,

$$(c_1 z_1 + c_2 (z - z_1)) T(x, z) = \frac{x^2}{2} + \left(\frac{z_1}{c_1} + \frac{z - z_1}{c_2} \right) \left(c_1 z_1 + c_2 (z - z_1) \right)$$

Par conséquent on en tire,

$$(5.24) E_2(x, z, t) = \frac{1}{\pi c_1} \left(\frac{c_2}{c_1} \right)^{1/2} \frac{Y \left(2 [c_1 z_1 + c_2 (z - z_1)] t - x^2 - 2 \left(\frac{z_1}{c_1} + \frac{z - z_1}{c_2} \right) (c_1 z_1 + c_2 (z - z_1)) \right)}{\left(2 [c_1 z_1 + c_2 (z - z_1)] t - x^2 - 2 \left(\frac{z_1}{c_1} + \frac{z - z_1}{c_2} \right) (c_1 z_1 + c_2 (z - z_1)) \right)^{1/2}}$$

Nous en déduisons le,

THEOREME 5.1

Dans le cas d'un milieu à deux couches (N=1), la solution du problème (5.16) est donnée par les formules :

$$E(x, z, t) = \frac{1}{\pi c_1} \frac{Y(2c_1 z t - x^2 - 2z^2)}{(2c_1 z t - x^2 - 2z^2)^{1/2}} \quad \text{pour } z \leq z_1$$

$$E(x, z, t) = \frac{1}{\pi c_1} \left(\frac{c_2}{c_1} \right)^{1/2} \frac{Y \left(2 (c_1 z_1 + c_2 (z - z_1)) t - x^2 - 2 \left(\frac{z_1}{c_1} + \frac{z - z_1}{c_2} \right) (c_1 z_1 + c_2 (z - z_1)) \right)}{\left(2 (c_1 z_1 + c_2 (z - z_1)) t - x^2 - 2 \left(\frac{z_1}{c_1} + \frac{z - z_1}{c_2} \right) (c_1 z_1 + c_2 (z - z_1)) \right)^{1/2}}$$

pour $z \geq z_1$

Remarques

- On remarque que pour $c_1 = c_2 = c$ on obtient la même expression pour $z \leq z_1$ et $z \geq z_1$
- Les deux expressions coïncident, au rapport $\left(\frac{c_2}{c_1}\right)^{1/2}$ près, pour $z = z_1$. Les conditions de transition sont bien ¹ satisfaites.

Nous allons maintenant nous intéresser aux fronts d'ondes en étudiant simplement le support de la solution élémentaire.

Etude précise du front diffracté

Rappelons que le front incident est délimité par la droite $z = z_1$ et l'ellipse ($\mathcal{C}_1(t)$) d'équation

- ($\mathcal{C}_1(t)$) $x^2 + 2z^2 - 2c_1 z t = 0$

Du théorème 5.1, on déduit que le front réfracté est délimité par la droite $z = z_1$ et l'ellipse d'équation :

- ($\mathcal{C}_2(t)$) $x^2 + 2 \left(\frac{z_1}{c_1} + \frac{z-z_1}{c_2} \right) c_1 z + c_2 (z-z_1) - 2 \left(c_1 z_1 + c_2 (z-z_1) \right) t = 0$

Les deux ellipses ont leurs axes parallèles aux axes de coordonnées et ont même excentricité (même rapport entre le petit axe et leur grand axes).

On remarque que, même lorsque t varie, les ellipses ($\mathcal{C}_1(t)$) et ($\mathcal{C}_2(t)$) passent par un point fixe, qui est leur point d'"altitude" minimum, et donc en lesquelles elles admettent une tangente horizontale. (Il s'agit des "bases" des ellipses).

- Pour $\mathcal{C}_1(t)$, il s'agit du point $B_1(0,0)$
- Pour $\mathcal{C}_2(t)$, il s'agit du point $B_2(0, (1 - \frac{c_1}{c_2})z_1)$

M_1 et M_2 sont tous deux situés sur l'axe $x = 0$ et sous la droite

- si $c_2 > c_1$ B_2 est au dessus de B_1
- si $c_1 > c_2$ B_1 est au dessus de B_2

Si les bases B_1 et B_2 des deux ellipses sont fixes, leurs sommets $S_1(t)$ et $S_2(t)$ progressent respectivement aux vitesses c_1 et c_2 .

- $S_1(t) = (0, c_1 t)$
- $S_2(t) = (0, z_1 + c_2 (t - \frac{z_1}{c_1}))$

Les deux ellipses se coupent sur l'interface $z = z_1$ aux points dont les abscisses sont données par :

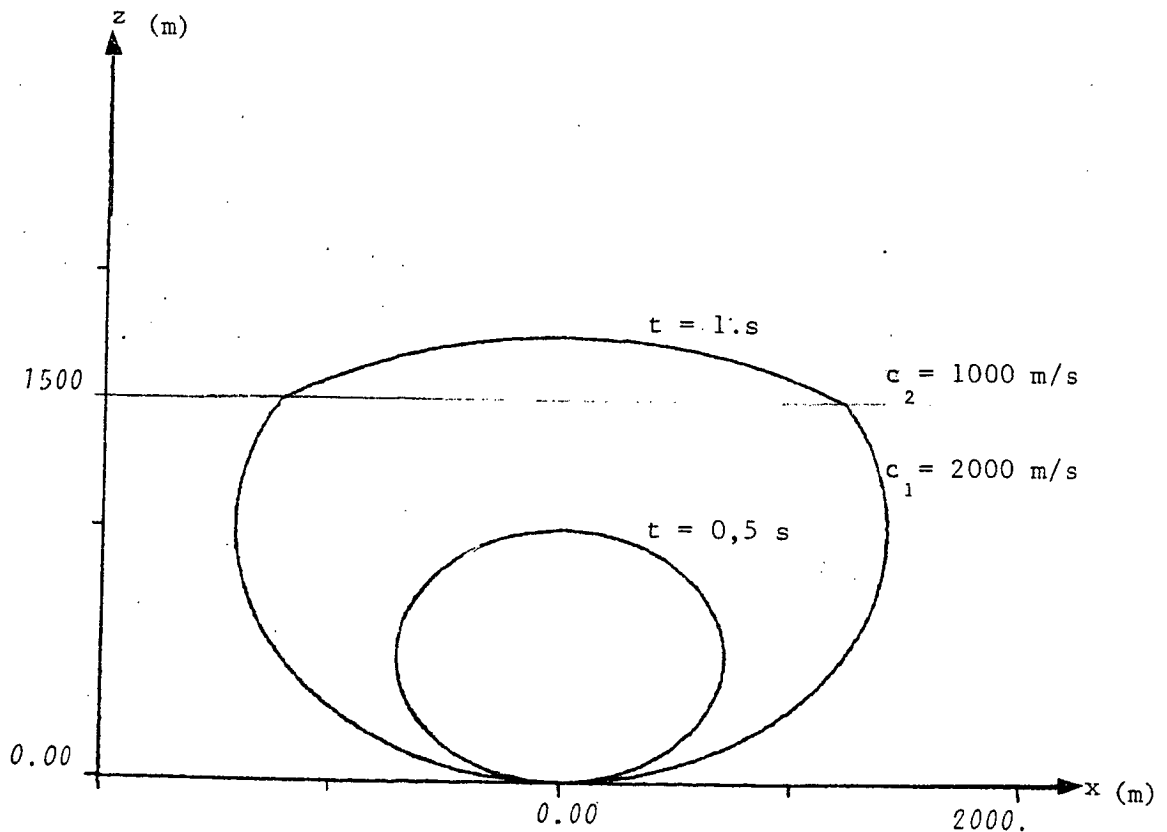
$$x^2 = 2z_1(c_1 t - z_1)$$

Il y a donc un raccord des fronts d'ondes, ce qui est cohérent avec les conditions de transmission.

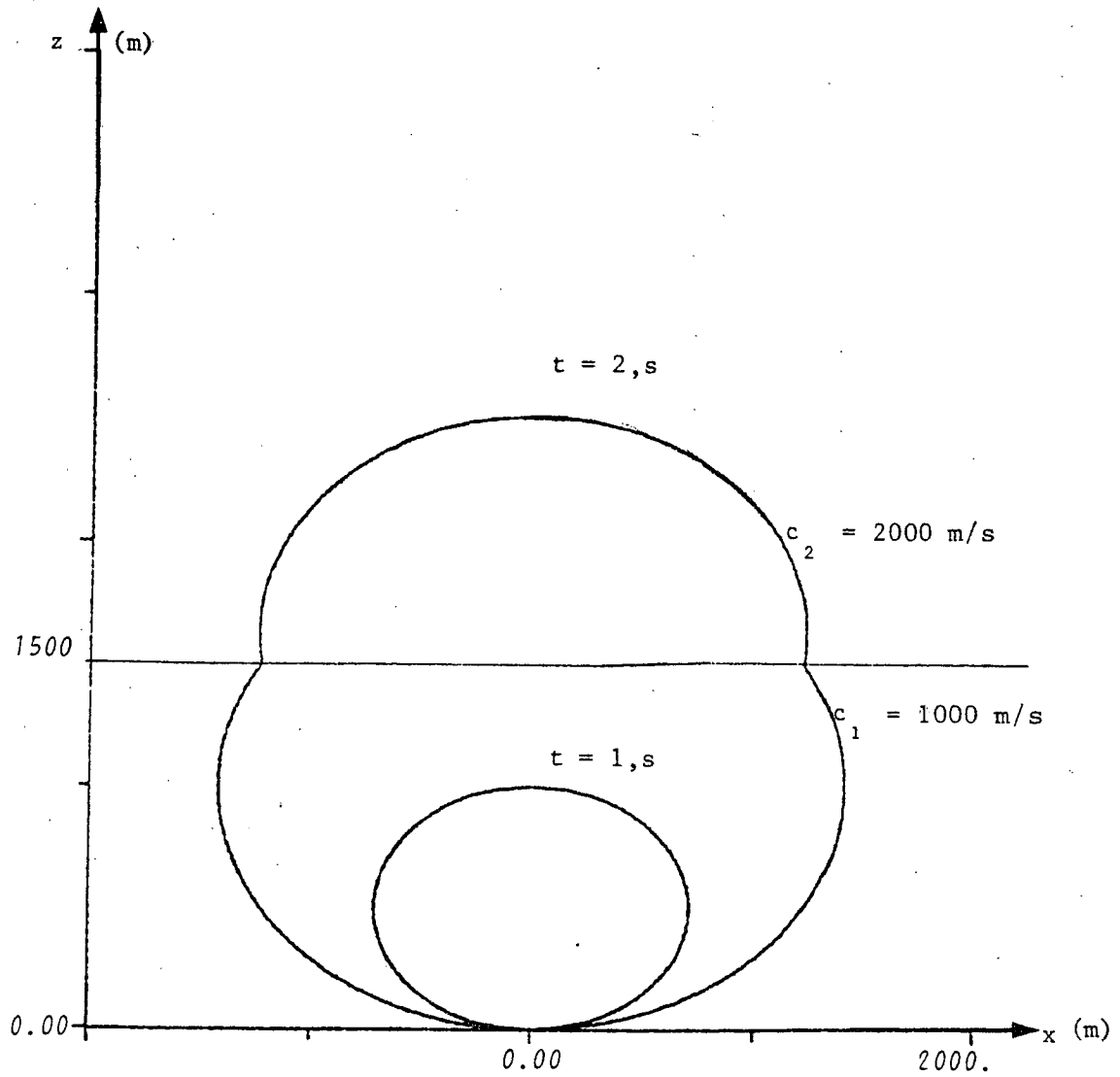
On peut calculer aisément les dimensions de l'ellipse $(\mathcal{C}_2(t))$ puisqu'un calcul simple montre que $(\mathcal{C}_2(t))$ a pour équation :

$$\frac{x^2}{2} + \left\{ z + \frac{(c_1 + c_2)^2}{2c_1 c_2} z - \frac{c_2 t}{2} \right\}^2 = \frac{c_2^2}{4} \left(t - \left(1 - \frac{c_1^2}{c_2^2}\right) \frac{z_1}{c_1} \right)^2$$

Nous illustrons sur les deux figures qui suivent la propagation du support de la solution élémentaire suivant que la vitesse c_2 est supérieure où inférieure à la vitesse c_1 .



Cas $c_1 > c_2$



Cas $c_2 > c_1$

Expression de la solution générale dans le cas d'un milieu à N couches

La généralisation immédiate des calculs effectués pour le cas de deux couches, permet d'aboutir au

THEOREME 5.2.

La solution élémentaire du problème (5.16) est donnée par les formules

$$E(x, z, t) = \frac{1}{\pi c_1} \frac{Y(2c_1 z t - x^2 - 2z^2)}{(2c_1 z t - x^2 - 2z^2)}$$

$$E(x, z, t) = \frac{1}{\pi c_1} \left(\frac{c_2}{c_1} \right)^{1/2} \frac{Y \left(2 \left(c_1 z_1 + c_2 (z - z_1) \right) t - x^2 - 2 \left(\frac{z_1}{c_1} + \frac{z - z_1}{c_2} \right) \left(c_1 z_1 + c_2 (z - z_1) \right) \right)}{\left\{ 2 \left(c_1 z_1 + c_2 (z - z_1) \right) t - x^2 - 2 \left(\frac{z_1}{c_1} + \frac{z - z_1}{c_2} \right) \left(c_1 z_1 + c_2 (z - z_1) \right) \right\}^{1/2}}$$

et pour, $z \in [z_j, z_{j+1}]$ on a ($j \geq 2$)

$$E(x, z, t) = \frac{1}{\pi c_1} \left(\frac{c_{j+1}}{c_1} \right)^{1/2} \frac{Y(\phi_j(x, z, t))}{\phi_j(x, z, t)^{1/2}} \text{ avec}$$

$$\phi_j(x, z, t) = 2 \left(c_1 z_1 + \sum_{k=2}^j c_k d_k + c_{j+1} (z - z_j) \right) t - x^2 - 2 \left(\frac{z_1}{c_1} + \sum_{k=2}^j \frac{d_k}{c_k} + \frac{z - z_j}{c_{j+1}} \right) \times$$

$$\times \left(c_1 z_1 + \sum_{k=2}^j c_k d_k + c_{j+1} (z - z_j) \right)$$

Il est donc clair sur ces formules que la frontière du support de la solution élémentaire à un instant t quelconque est dans chaque couche l'intersection de la couche avec une ellipse :

- dont les axes sont parallèles aux axes de coordonnées.
- dont la base est fixe et située, pour la couche $[z_j, z_{j+1}]$ au point :

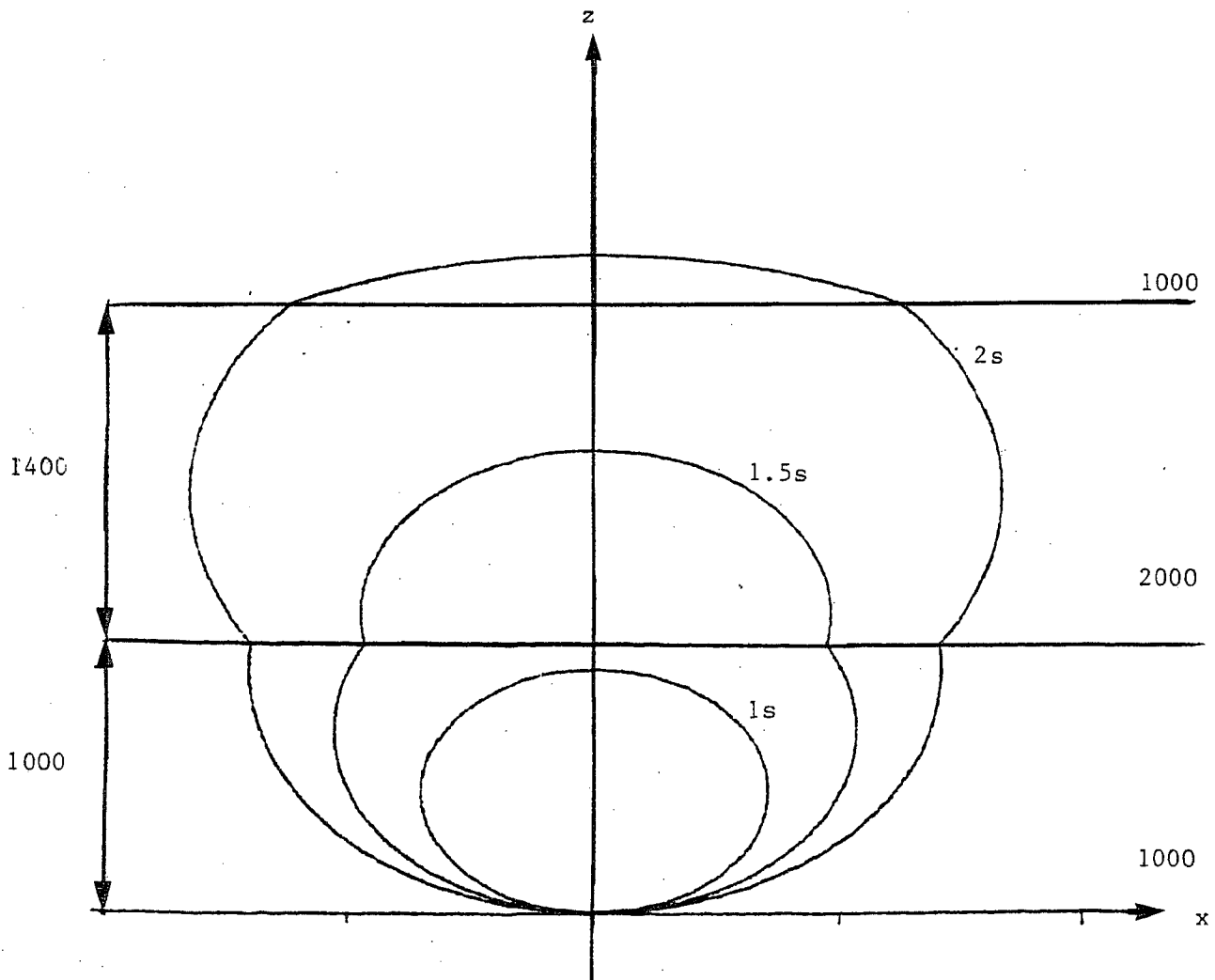
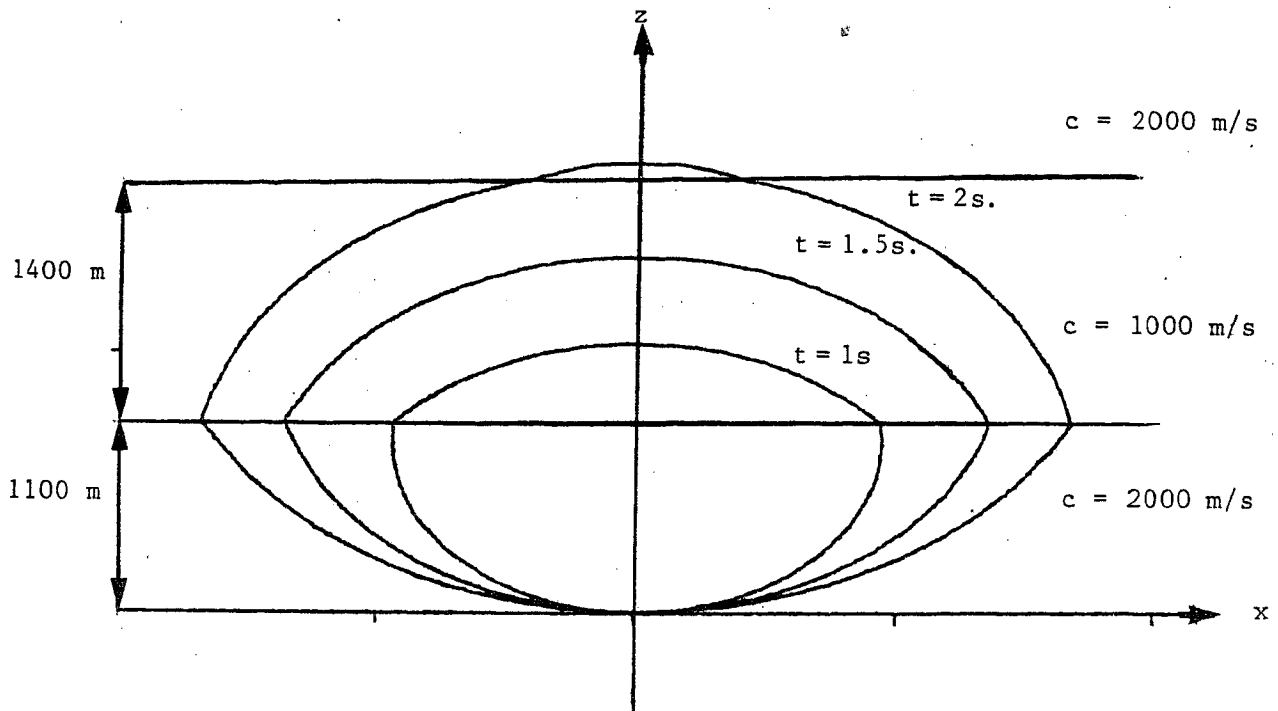
$$B_{j+1} \left(0, z_j - \frac{c_1}{c_{j+1}} z_1 - \sum_{k=2}^j \frac{c_k}{c_{j+1}} d_k \right)$$

- dont le sommet est situé, pour cette même couche, au point mobile qui se déplace à la vitesse c_{j+1} :

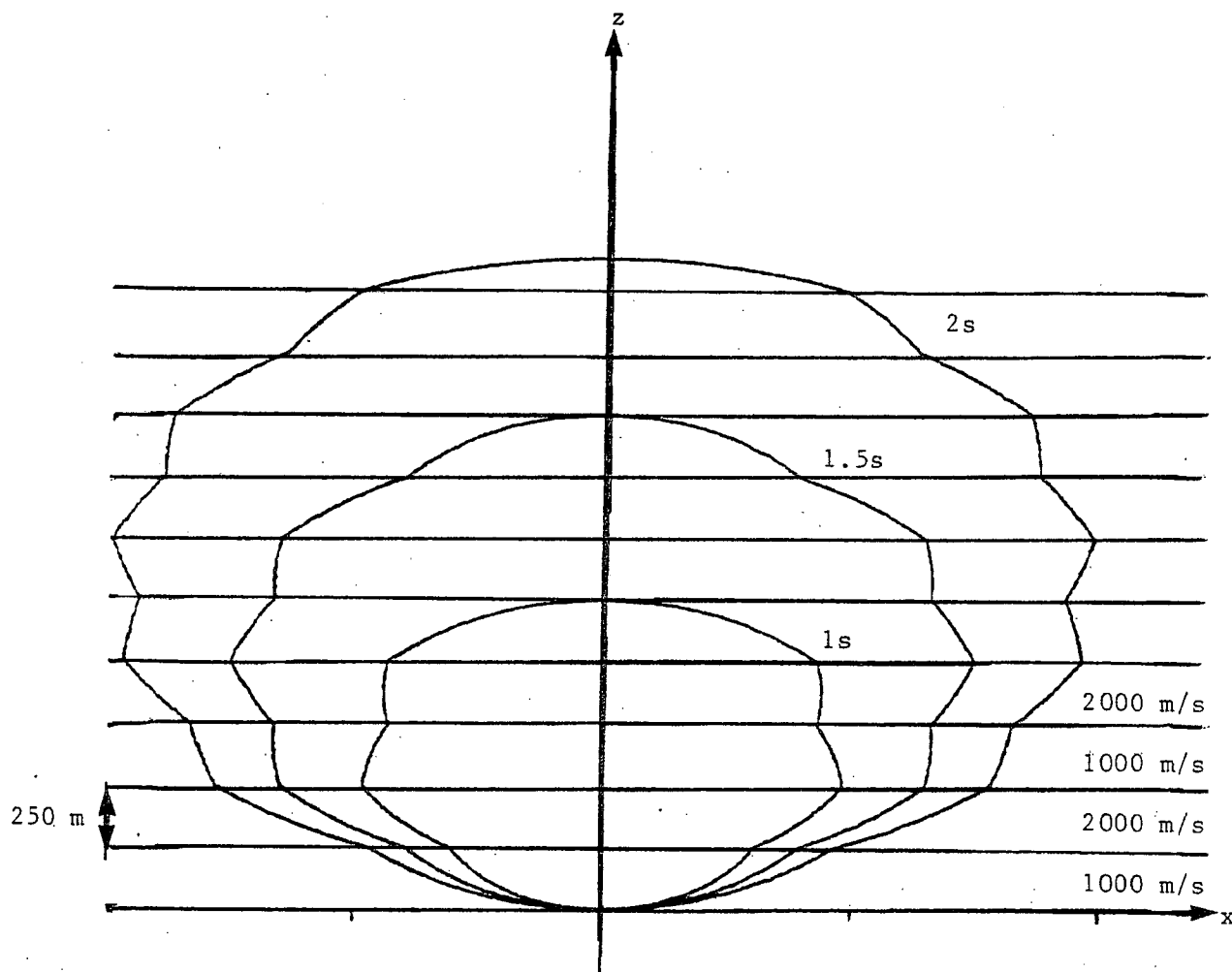
$$s_{j+1}(t) = \left(0, z_j + c_{j+1} \left(t - \frac{z_1}{c_1} + \sum_{k=2}^j \frac{d_k}{c_k} \right) \right)$$

- dont l'excentricité est la même que dans le cas homogène.

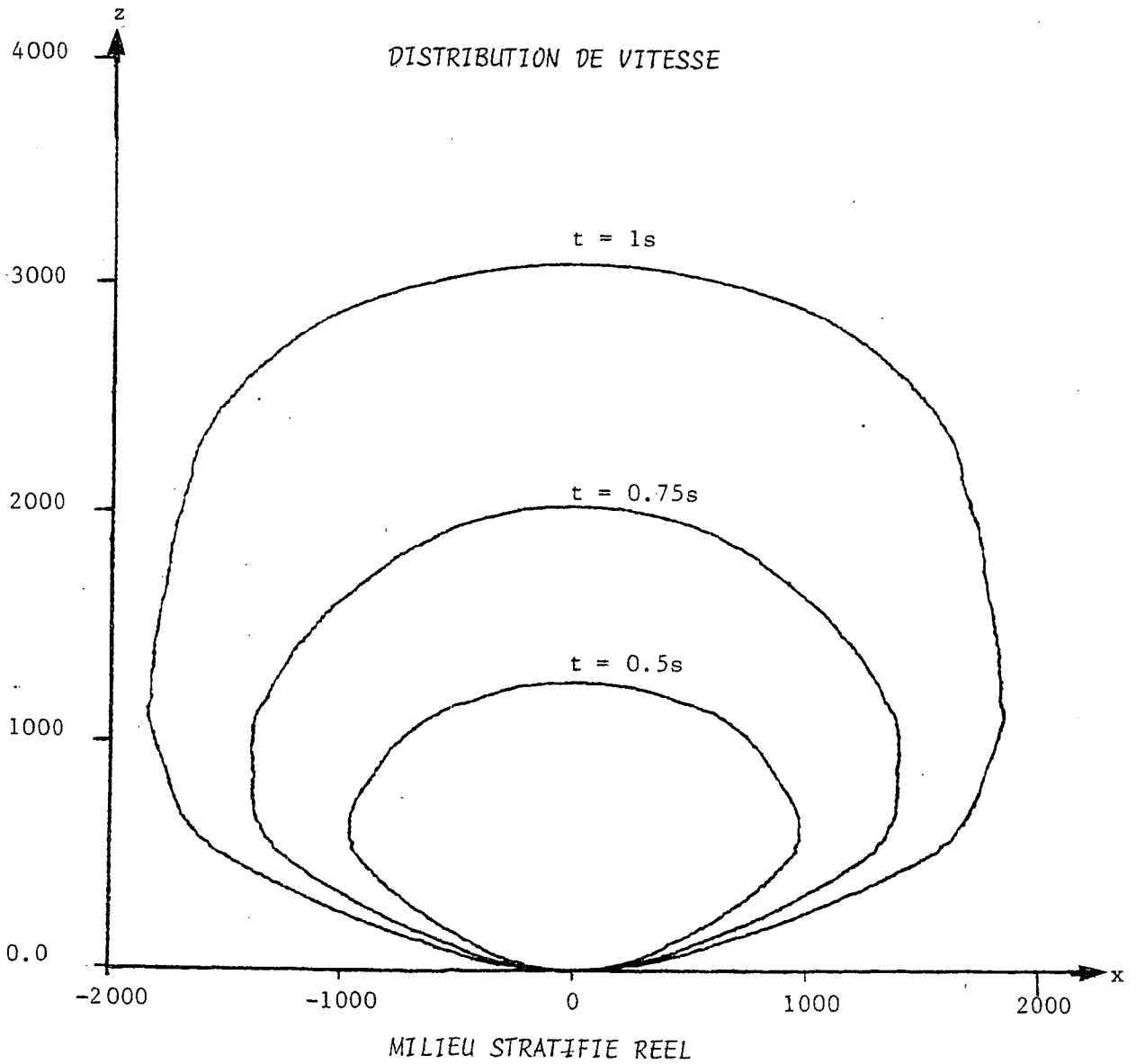
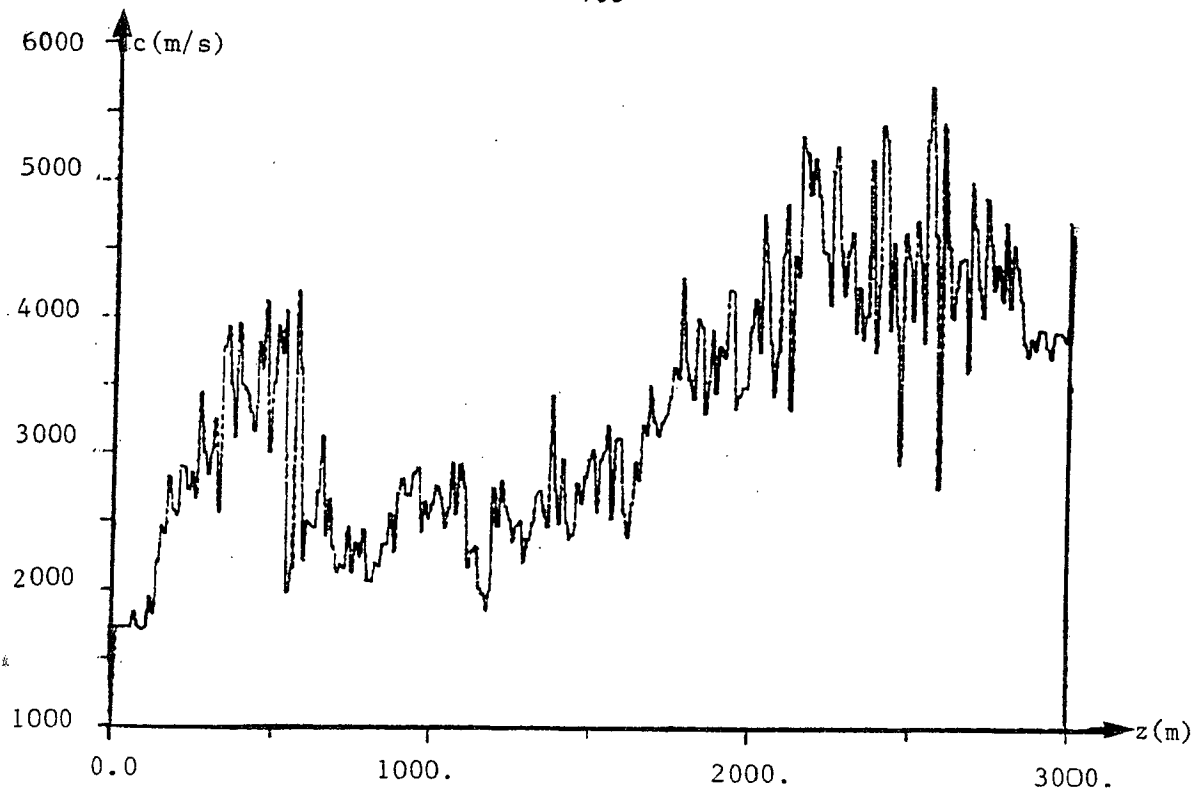
Sur les figures qui suivent, nous illustrons la propagation du support de cette solution élémentaire pour trois exemples de milieux stratifiés.



MILIEUX 3 COUCHES



MILIEU STRATIFIE PERIODIQUE



BIBLIOGRAPHIE

- [1] A. BAMBERGER., G. CHAVENT., P. LAILLY.,
"Etude mathématique et numérique d'un problème inverse pour l'équation des ondes à une dimension".
Rapport INRIA-Laboria n° RL 226 Avril 1977.
- [2] A. BAMBERGER., B. ENGQUIST., L. HALPERN., P. JOLY.,
"Approximation paraxiale en milieu hétérogène, quelques résultats nouveaux".
Rapport interne du Centre de Mathématiques Appliquées de l'Ecole Polytechnique, à paraître.
- [3] H. BREZIS.,
"Equations d'évolution non-linéaires en mécanique et en physique".
Cours DEA (Paris VI) - 1980-81.
- [4] J.F. CLAERBOUT.,
"Imaging the earth's interior"
In press.
- [5] R. CLAYTON.,
"Wave field inversion method for refraction and reflection data"
Ph. D. Thesis-Stanford University. (1981)/
- [6] B. ENGQUIST.,
"Inverse Imaging methods in exploration seismology".
Computing Methods in Applied Sciences and Engineering. Glowinski-Lions- editors - North Holland 1980.
- [7] M.D. FEIT., J.A. FLECK.,
"Computation of mode properties in optical fiber wave guides by a propagating beam method".
Applied Optics - Vol 19, n°7 April 1980.
- [8] V. FOCK.,
"The field of a plane wave near the surface of a conducting body".
Journal of Physics, Vol. X, n°5 1945.
- [9] J.C. GUILLOT.,
"Equations de l'élastodynamique linéaire".
Cours DEA (Paris VI) - 1982-83.
- [10] L. HATTON., K. LARNER., B. GIBSON.,
"Migration of seismic data from inhomogeneous media".
Geophysics Vol. 46, 1981.n° 5.
- [11] A. JACOBS.,
"The pre-stack migration of profiles".
Ph. D Thesis - Stanford University - 1982.

- [12] D.R. JUDSON., J. LIN., R. SCHULTZ., J. SHERWOOD.,
 "Depth migration after stack".
 Geophysics Vol. 45 1980 n°3 p. 361-375.
- [13] P. LAILLY.,
 "Etude de dispersion des ondes dans les schémas de migration dans
 l'équation 15° à deux dimensions".
 Rapport IFP à paraître..
- [14] J.L. LIONS., E. MAGENES.,
 "Problèmes aux limites non homogènes et applications".
 Tome1. Ed. DUNOD (1968).
- [15] W. LITTMAN.,
 "Decay at infinity of solutions of partial differential equations
 with constant coefficients".
 Trans. Amer. Math. Soc, 123, 1966, p. 449-454.
- [16] D. LOWENTHAL., L. LU., R. ROBERTSON., J. SHERWOOD.,
 "The wave equation applied to migration".
 Geophysical prospecting. Vol. 24 1976 p. 390-399.
- [17] M. MATSUMURA.,
 "Asymptotic behavior at infinity for Green's function of first order
 systems with characteristics of non uniform multiplicity".
 Pub. R.I.M.S., Kyoto Univer., Ser., 1, 12, 1976, p. 137-377.
- [18] F. TAPPERT.,
 "The parabolic approximation method in wave propagation and under
 water acoustics".
 Lecture Notes in Physics, Springer Verlag, 1972.
- [19] B.R. WAINBERG.,
 "Hypoelliptic equations in the whole space and the principle of limi-
 ting absorption".
 Soviet. Math. Dokl., 5, 1964, pp. 321-324.
- [20] CH. WILCOX.,
 "Steady state wave propagation in homogeneous anisotropic media".
 Arch. Nat. Mech. and Anal., 25, 1967, pp. 201-242.
- [21] C.H. WILCOX.,
 "Asymptotic wave functions and energy distributions in strongly
 propagative anisotropic media",
 J. Math. Pures et Appliquées, 57, 1978, pp. 275-321.

Imprimé en France

par

l'Institut National de Recherche en Informatique et en Automatique

