



HAL
open science

Commande par retour d'efforts en robotique

Jean-Pierre Merlet

► **To cite this version:**

Jean-Pierre Merlet. Commande par retour d'efforts en robotique. [Rapport de recherche] RR-0351, INRIA. 1984. inria-00076206

HAL Id: inria-00076206

<https://inria.hal.science/inria-00076206>

Submitted on 24 May 2006

HAL is a multi-disciplinary open access archive for the deposit and dissemination of scientific research documents, whether they are published or not. The documents may come from teaching and research institutions in France or abroad, or from public or private research centers.

L'archive ouverte pluridisciplinaire **HAL**, est destinée au dépôt et à la diffusion de documents scientifiques de niveau recherche, publiés ou non, émanant des établissements d'enseignement et de recherche français ou étrangers, des laboratoires publics ou privés.

The logo for IRIA (Institut National de Recherche en Informatique et en Automatique) is displayed in a stylized, bold, white font against a dark, textured background. The letters are interconnected, with the 'I' and 'R' sharing a vertical stroke, and the 'A' having a unique shape with a horizontal bar.

CENTRE DE ROCQUENCOURT

Institut National
de Recherche
en Informatique
et en Automatique

Domaine de Voluceau
Rocquencourt
B.P. 105
78153 Le Chesnay Cedex
France
Tel (3) 954 90 20

Rapports de Recherche

N° 351

COMMANDE PAR RETOUR D'EFFORTS EN ROBOTIQUE

Jean - Pierre MERLET

Décembre 1984

Résumé

La commande par retour d'effort consiste à prendre en compte les actions de contact entre un robot et son environnement afin de réaliser un objectif donné. Cette commande sera utilisée lorsque les autres moyens de perception (vision,proximétrie..) donneront une information trop riche , trop imprécise ou ne satisferont pas à des critères de sécurité. On établit un état de l'art dans différents domaines d'application (assemblage ,ébavurage,suivi de surface),puis on propose de nouveaux types de commandes ,basées sur la théorie des C-surfaces.On montre quelques résultats de simulations et d'expérience sur ces différentes méthodes.

Mots-clés: retour d'effort,compliance active,commande,robotique

Abstract

The forces interacting between a robot and his environment can be used to generate trajectories for this robot.This method will be used when the other sensory methods (vision,proximity..) give too imprecise informations or for safety reasons.We give a state of the art of the force-feedback command and his application in different areas (assembly,grinding,contour tracking).Then we propose others methods based on the C-surface theory. Finally we show some simulations and experimental results.

Keywords: force-feedback,active compliance,command,robotic

A- INTRODUCTION

La possibilité de pouvoir modifier la séquence de programmation d'un robot en fonction de l'évolution de son environnement apparaît comme une nécessité pour l'accroissement du domaine d'application de la robotique dans l'industrie.

On doit donc disposer de capteurs fournissant une information sur l'univers du robot puis traiter cette information de manière à fournir en bout de chaîne la suite de commande des positions articulaires permettant au manipulateur d'atteindre son objectif de manière correcte.

On peut classer les capteurs actuels en trois catégories:

- capteur de position (absolue, relative, proximétrique)
- capteur de vision
- capteur d'efforts (de contact, tactile)

Les capteurs de position permettent d'évaluer la distance entre le robot et une partie de son environnement. Un tel capteur, basé sur le principe de la stéréoscopie active, a été développé au laboratoire de robotique de l'INRIA (FAU 1).

La vision permet d'obtenir une information très riche, globale, de l'univers où évolue le robot. Cette information permet d'obtenir par exemple la position de pièces placées en vrac planaire sur une scène ainsi que des renseignements sur la possibilité de saisie de ces pièces par un manipulateur (AYA 1).

Les capteurs d'efforts doivent être utilisés dans différents cas:

-cas où se posent des problèmes de sécurité pour le robot, ou pour son environnement.

-cas où les autres capteurs ne peuvent fournir une information suffisamment précise pour réaliser la tâche à accomplir.

-cas où une des contraintes de la tâche à réaliser est justement le contrôle des forces à exercer.

Citons à titre d'exemple du premier cas la saisie de pièces, où la détection d'un effort important va interrompre la séquence de prise.

L'assemblage est une bonne illustration du deuxième cas, dans la mesure où ni la vision ni les capteurs de proximité ne peuvent fournir une information suffisamment précise pour ce processus, dans lequel interviennent des fractions de millimètre ou de degré. Ici le gain important entre variations de position et actions de contact va nous permettre d'obtenir une mesure très fine de la position relative des pièces à assembler.

Le polissage de pièce mécanique illustre le troisième cas. On doit suivre ici un contour mal connu en appliquant une force normale constante de

manière à assurer une qualité constante d'état de surface de la pièce.

Ces quelques exemples montrent clairement la nécessité de la commande par retour d'effort. Le premier maillon de cette commande est évidemment le capteur d'effort qui va conditionner toutes les performances d'une telle méthode.

B- LES CAPTEURS D'EFFORTS

La mesure de forces et ,dans le cas général, des six composantes du torseur des actions de contact (3 forces,3 moments) est un problème connu dans le domaine industriel et l'on dispose de différentes solutions technologiques pour sa réalisation.

Les jauges de contraintes utilisant l'extensométrie sont employées de manière courante : on lie à la structure soumise aux efforts des petits circuits qui , subissant des déformations, vont voir varier leurs résistances électriques .Des lois connues propres aux matériaux permettent de relier ces déformations aux forces exercées.

L'effet piézo-électrique peut être aussi employé:un quartz de silice soumis à une contrainte va voir se développer sur ses faces une charge électrique très faible , proportionnelle à la force exercée. La mesure de cette charge à l'aide d'un système capacitif permet alors d'obtenir une estimation de la force.Ces éléments ont l'avantage de pouvoir supporter des contraintes variant dans une très large plage tout en restant linéaire: un même dispositif va pouvoir effectuer des mesures entre 1/100 et 100 000 Newton !.Toutefois l'électronique associée à ces dispositifs doit être très soignée et donc très coûteuse.

Les capteurs de déplacements peuvent être aussi utilisés: les forces à mesurer sont transmises à une structure mécanique qui se déforme sous leurs actions; ces déformations sont alors mesurées et la correspondance avec les forces établie. Cette correspondance n'est pas toujours aisée à déterminer et rajouter des déformations non maîtrisées au système robotisé peut s'avérer parfois gênant.

Enfin citons un type de mesure rustique mais d'une grande facilité d'installation pour les robots électriques: la mesure des courants circulant dans les moteurs des actionneurs donne la force déployée par ces moteurs pour maintenir la position du robot. Connaissant la géométrie du robot on peut alors en déduire le torseur des actions de contact dans un repère de travail (celui de la pince par exemple). Toutefois cette mesure reste assez imprécise en raison des effets pernecieux des éléments de transmission (friction, jeu ...). Ces inconvénients pourraient être largement diminués avec l'utilisation des robots dit "direct drive" ,où les moteurs sont couplés directement aux articulations du robot.

Toutes ces technologies ont été utilisées en robotique selon deux grandes écoles: les capteurs de poignet et les capteurs externes au robot.

Un capteur de poignet consiste à instrumenter l'organe terminal du robot de manière à obtenir les forces (de manière partielle parfois) dans le repère de la pince. Placé sur les doigts de la pince on obtient un capteur tactile fournissant des informations sur la saisie des pièces et ,incomplètement, sur les forces agissant sur ces pièces .Si l'on intercale entre la pince et la dernière articulation un tel capteur on a alors un capteur de poignet donnant les actions de contact du robot sur son environnement dans le

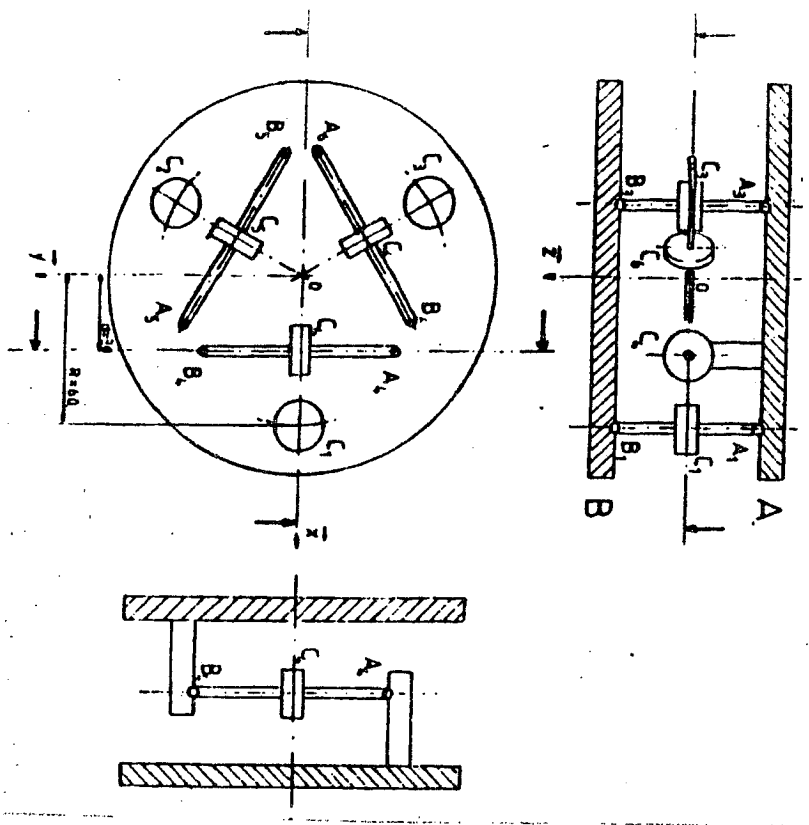
repère de la pince. Ce type d'installation fournit l'information directement dans le repère le plus couramment employé pour la description des mouvements du robot: elle est donc directement exploitable sans transformation. Toutefois on diminue ainsi la masse transportable par le robot, de manière parfois drastique (les petits robots d'assemblage actuels ont une masse transportable de l'ordre du kilogramme); d'autre part ces capteurs nécessitent une protection, leurs positions rendant quasiment fatale toute erreur de commande du robot (dont on sait quelles sont fréquentes au moins dans les phases de développement...). De plus ils sont soumis à toutes les perturbations dues au mouvement du robot (vibrations transmises par la structure, effets inertiels...) qui rajoutent des bruits de mesure difficilement corrigeables. Enfin les câbles de liaison peuvent être gênants pour les évolutions du robot.

Les capteurs externes vont instrumenter une partie choisie de l'univers du robot de manière à fournir l'information de force lors de son évolution dans cette zone.

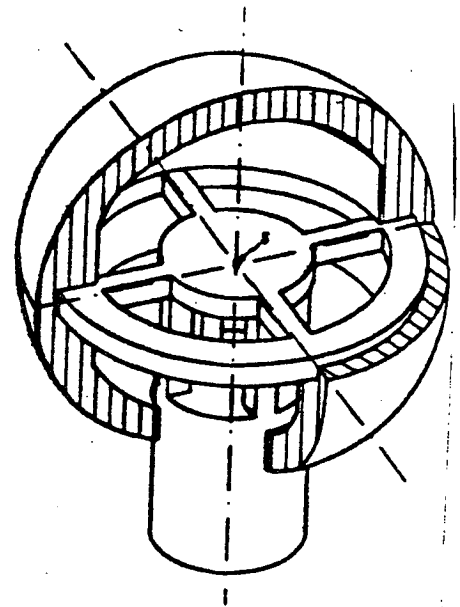
En quelque sorte ils vont avoir les avantages que n'ont pas les capteurs de poignet: pas de réduction de la masse transportable par le robot, plus grande facilité de protection, pas de problème de câblage, plus grande insensibilité aux perturbations. Leurs inconvénients résident dans la limitation de la zone de travail du robot et dans la nécessité de traitement de la mesure parfois indispensable pour ramener la mesure dans un repère où elle peut être utilisable. La résolution est, par ailleurs, inférieure à celle des capteurs de poignet en raison de leur conception même (rajout d'un support). A l'heure actuelle ce type d'instrument n'a d'ailleurs été employé que dans le cas de l'assemblage où la zone de travail est fréquemment très réduite par rapport aux possibilités d'évolution du robot.

On trouvera à la page suivante quelques illustrations de ces différentes sortes de capteurs. On pourra aussi consulter utilement les références suivantes: ASA 1, CHAO 1, DI 1, PLA 1, FRE 1, GAI 1, GOT 1, HIRZ 1, INO 1, KAS 1, NEV 3, PIL 1, PER 1, PRU 1-2, ROS 1, ROU 1, SHIM 1, SPA 1, VAN 1, WAR 2-3, WAT 1, WU 1.

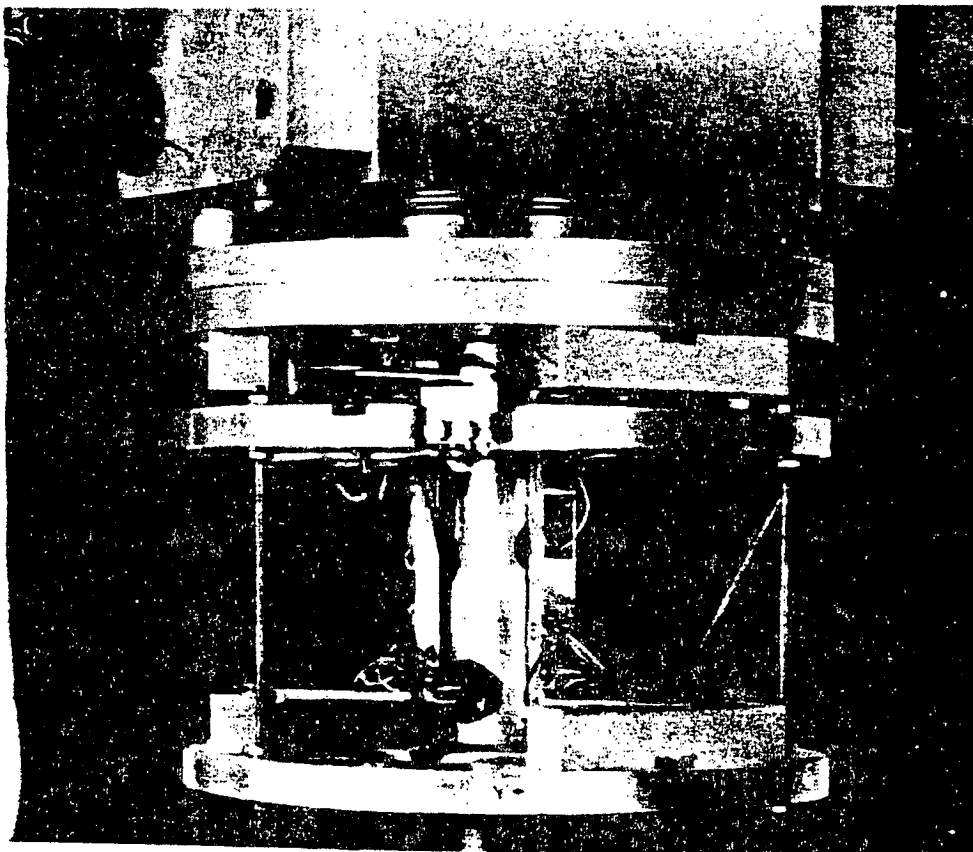
On peut regretter qu'en dépit de ces nombreux travaux il soit très difficile de se procurer ce genre de capteur.



Source : ROU 1



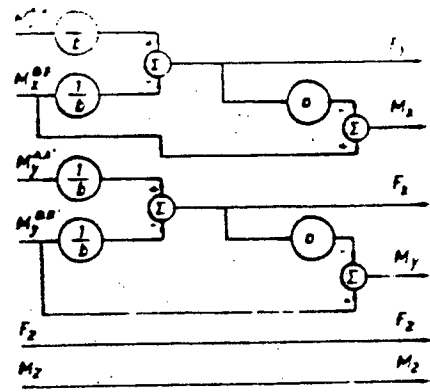
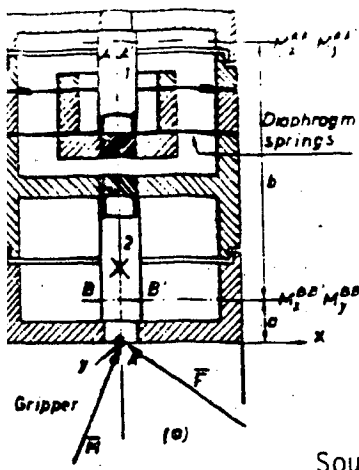
Source : HIRZ 1



Partie terminale
du robot JAZ

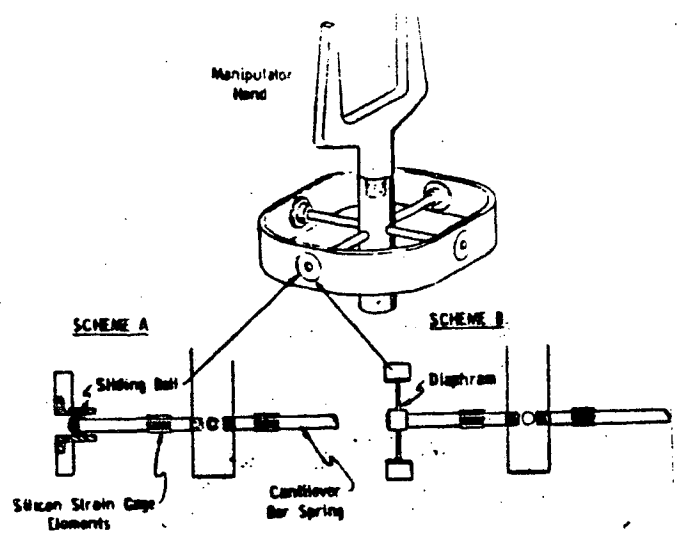
Capteur 3D
(+ Module **T**)
(+ Module **R**)
(+ sécurités)

Source : CHAO 1

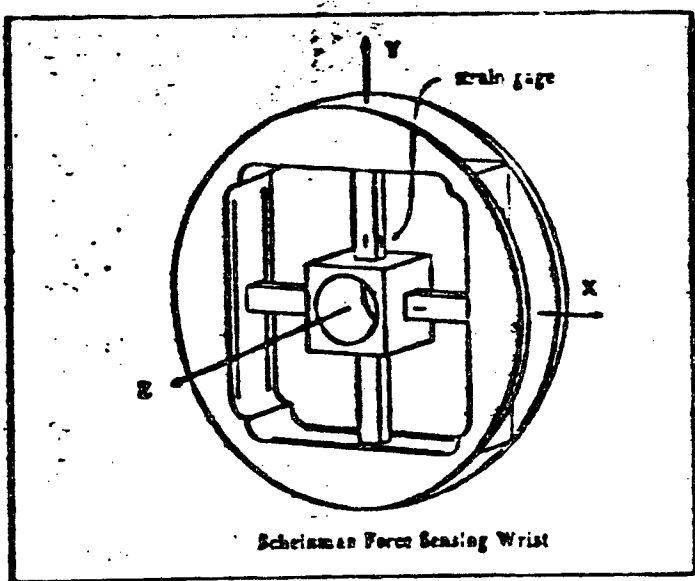


Source : VAN 1

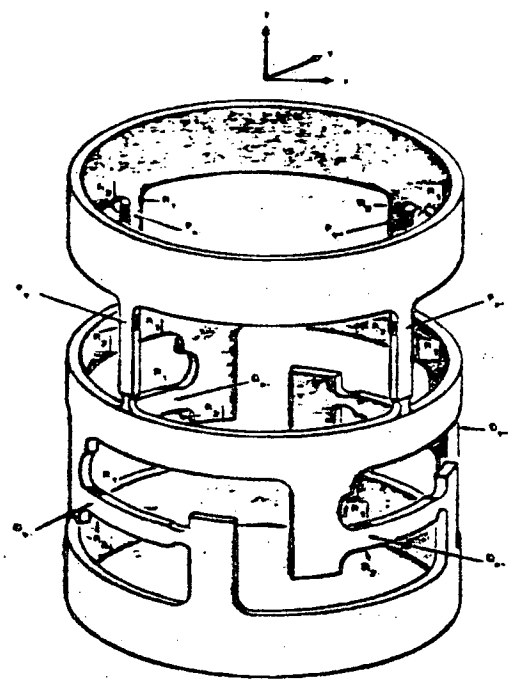
(b)



Source : NEV 1

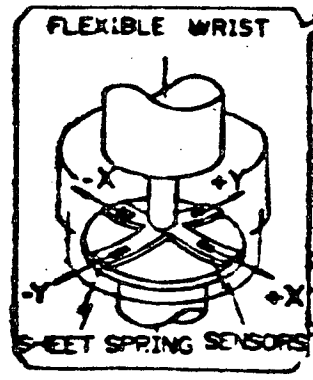


Source : SHIM 1

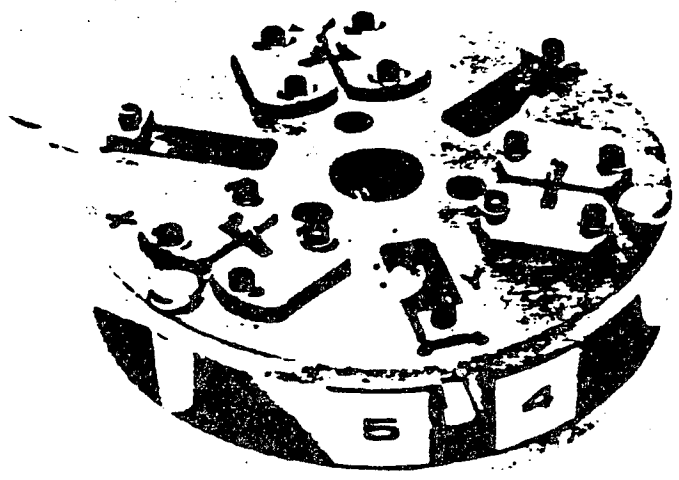


Strain gage wrist sensor.

Source : ROS 1



Source : GOT 2



THE SIX-FORCE INDUCTIVE SENSOR UNDER ITS PROTOTYPE ASPECT



Source : PIL 1

C- LES ACTIONNEURS

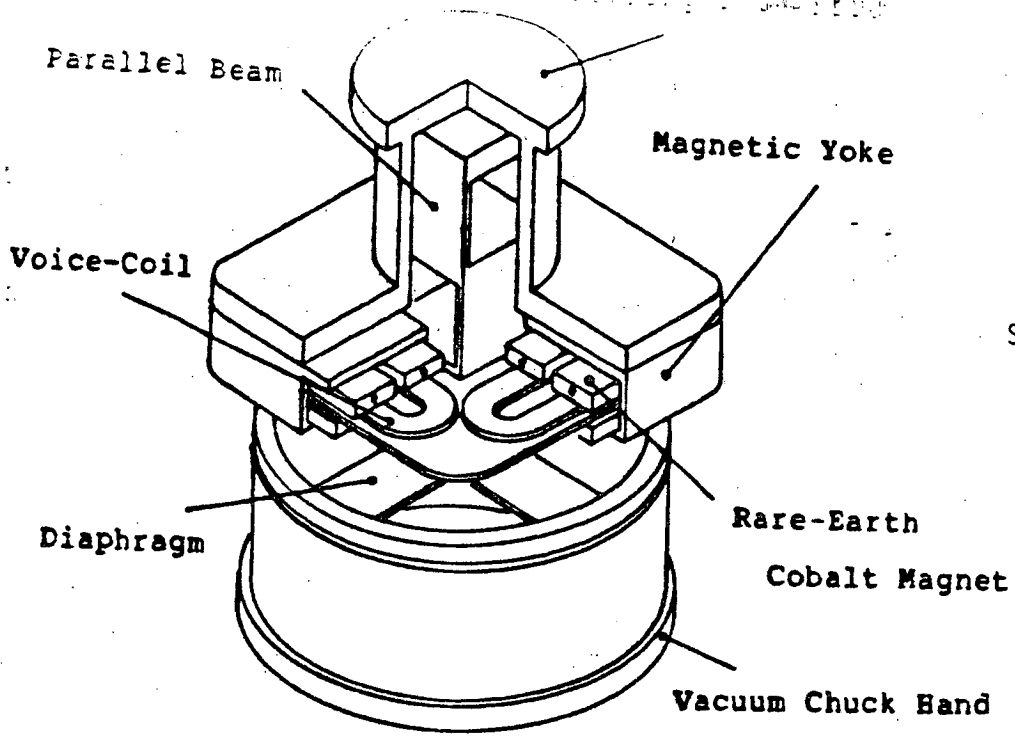
Disposant de la mesure des forces il s'agit maintenant de déterminer l'organe sur lequel on va faire agir notre commande .Nous avons alors trois grandes écoles: effectuer les corrections de position sur le manipulateur lui-même, sur un effecteur spécialisé, ou faire agir directement les actions de contact sur un mécanisme déformable. Cette dernière voie est très orientée vers l'assemblage: on ne mesure pas les actions de contact mais on les fait agir directement sur une structure mécanique déformable chargée de corriger les éventuelles erreurs de positionnement. Cette solution porte le nom de compliance passive en opposition avec la compliance active où la mesure des forces est effectivement utilisée (le terme de "compliance" n'est pas ici à prendre dans le sens mécanique (l'inverse de la raideur) mais dans le sens anglo-saxon de souplesse, adaptabilité).

Nous allons examiner plus en détail les deux dernières solutions.

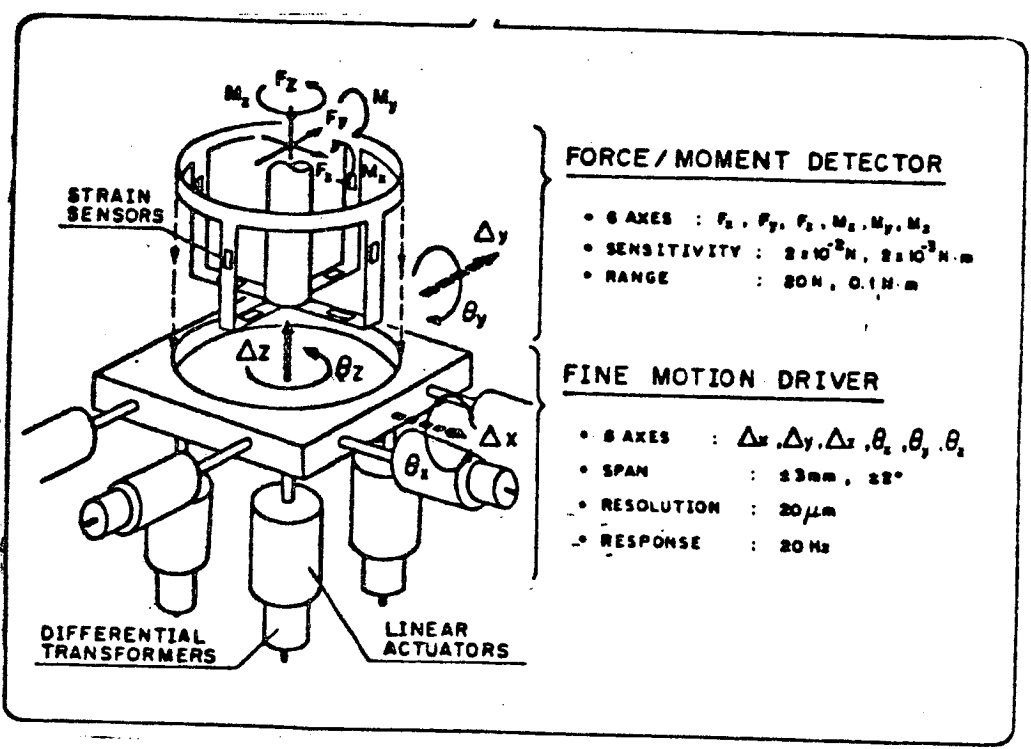
1) EFFECTEURS SPECIALISES

Ils ont été conçus initialement dans le cadre de projet d'assemblage où il est nécessaire d'effectuer des petites variations de position autour d'une position connue de manière relativement précise. Il s'agit ici de charger un dispositif spécialisé de ces petits mouvements, le robot n'étant plus alors qu'un porteur grossier dont la précision ,et par conséquent le coût, sera faible.

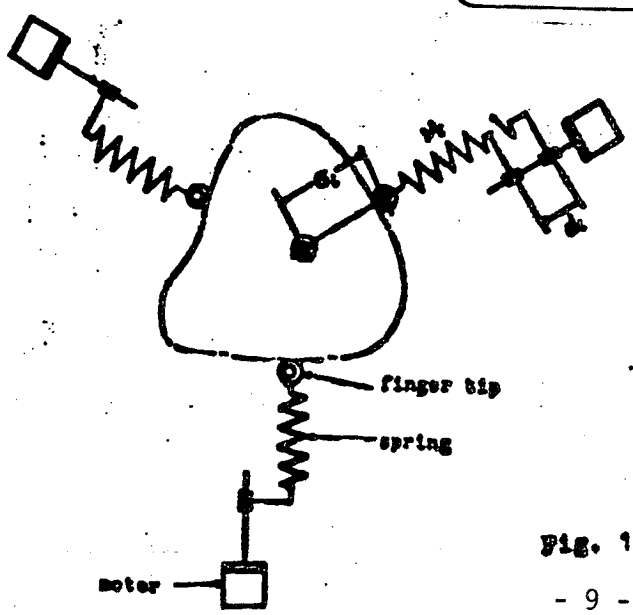
On instrumente alors soit l'organe terminal du robot, avec les mêmes avantages et inconvénients que les capteurs d'efforts de poignet, soit une table que l'on place dans la zone de travail du robot. Dans ce dernier cas on parle parfois de "main gauche", les robots semblant tous être droitiers... On peut alors générer des corrections très fines ,très rapidement puisque les courses sont faibles, qui sont très utiles dans le cas de l'assemblage. Toutefois ces organes restent peu utilisables dans les autres tâches dévolues à la commande par retour d'effort. La page suivante illustre quelques exemples de ce genre d'effecteur. On pourra aussi consulter les références suivantes: ASA 1, HAN 1-2, KAS 1, REBOU 1, VAN 1.



Source : ASA 1



Source : KAS 1



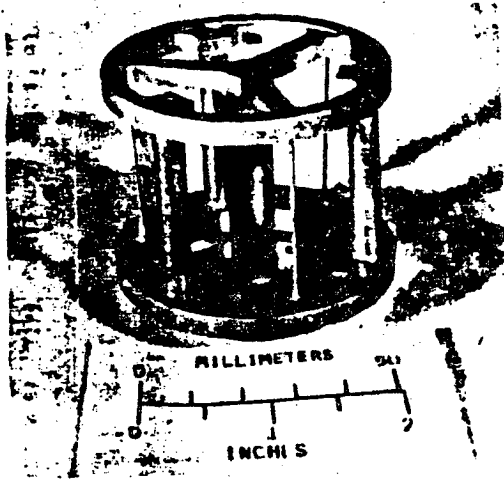
Source : HAN 1

Fig. 1. Schematic diagram of a robot's hand.

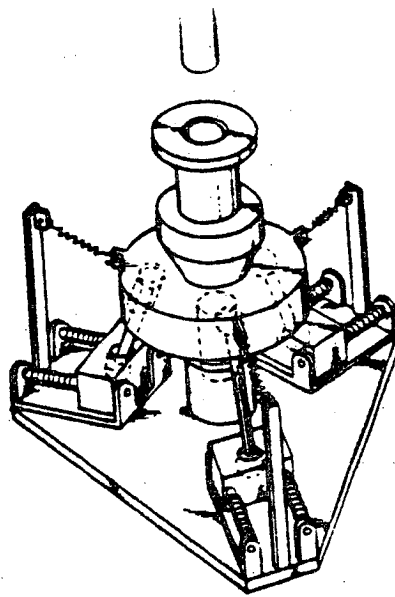
II) COMPLIANCE PASSIVE

Les dispositifs actuels de compliance passive sont spécifiquement orientés vers l'assemblage de pièce cylindrique de section circulaire rigide. Ce cas est en effet le seul où tous les points de contact sont équivalents, ce qui conduit à la conception de dispositifs complètement symétriques.

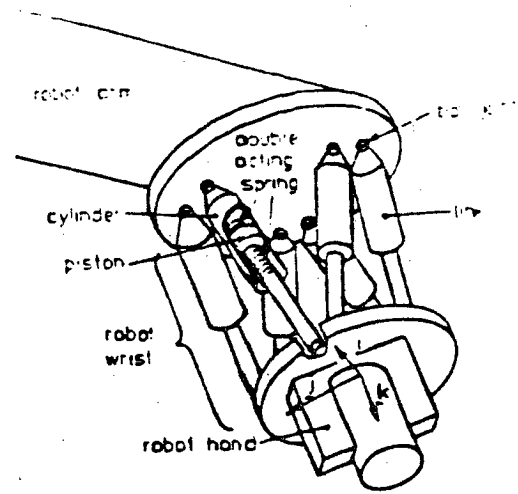
Il s'agit d'élaborer une structure mécanique qui se déformera sous l'effet des actions de contact et qui corrigera les erreurs de positionnement: le problème à résoudre est de réussir à découpler les corrections latérales et les corrections angulaires (une force appliquée au point de contact crée une translation pure et un moment une rotation pure). Différents systèmes ont été mis au point dans ce but. La page suivante illustre quelques uns de ces dispositifs. On pourra aussi consulter les références suivantes: CUT 1, DRA 1, PAK 1, HIRA 1, MAC 2, REB 1, ROU 1, SIMU 2, STE 1, WHI 2.



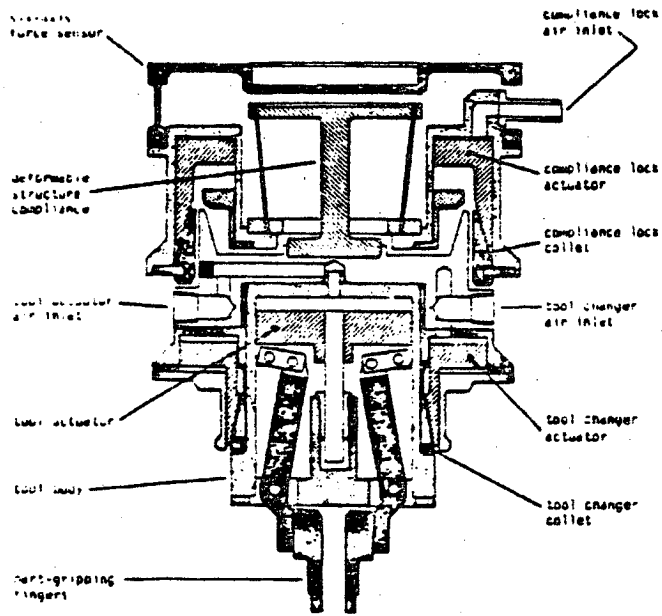
Source : WHI 2



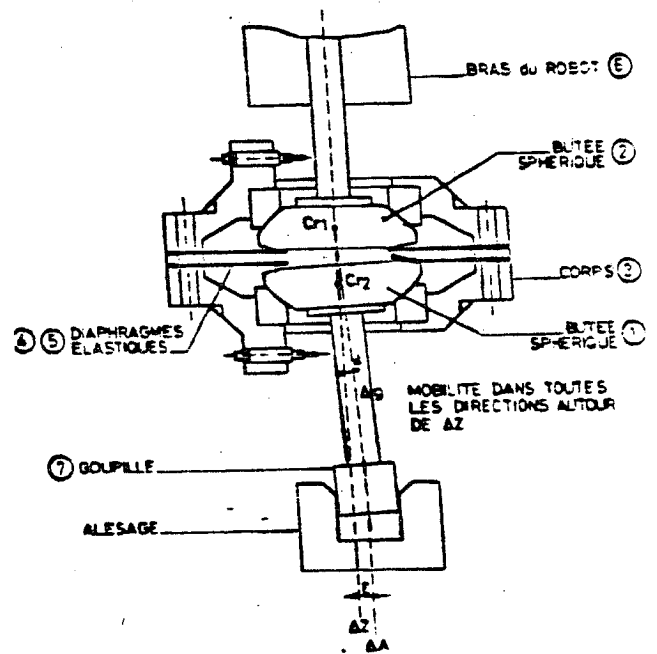
Source : HIRA 1



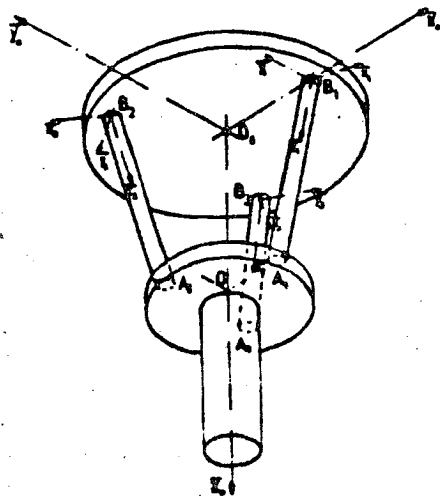
Source : MAC 2



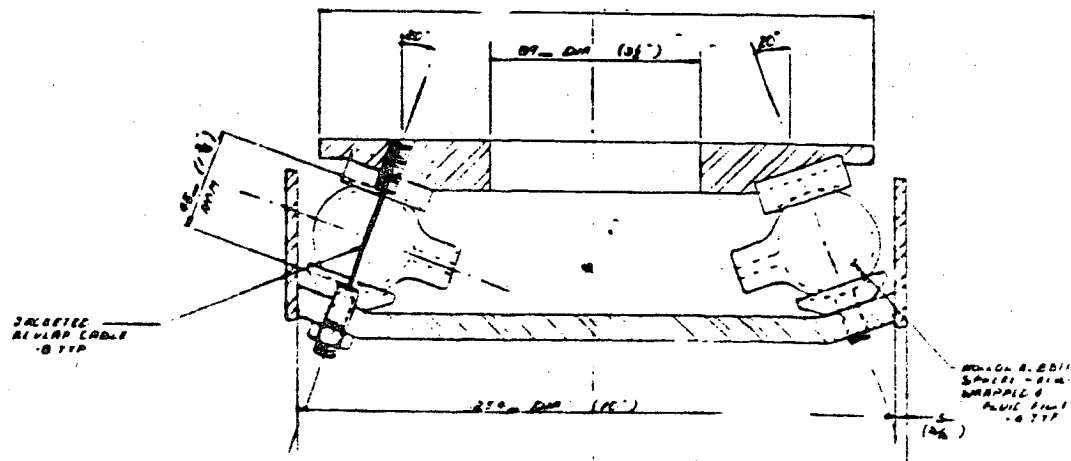
Source : SIMU 2



Source : FAK 1



Source : ROU 1



Source : CUT 1

D- LES METHODES DE COMMANDE

Disposant des capteurs et des actionneurs on peut maintenant élaborer différentes méthodes de commande.

I) CONTROLE HYBRIDE

Cette méthode est probablement la plus utilisée à l'heure actuelle. Le principe est de contrôler certains degrés de liberté du robot en force, les autres restant contrôlés en position. L'opérateur choisit selon la tâche à accomplir les axes à commander en force : par exemple pour une tâche d'insertion exécutée par un robot cartésien l'axe d'insertion sera commandé en position et les deux autres axes en force.

Ce type de méthode a l'avantage d'être facilement implantable et très efficace pour un certain nombre de tâches, le suivi de contour par exemple. Toutefois ce bouclage peut créer des problèmes d'instabilité du mouvement, dans l'assemblage par exemple. En effet dans ce cas l'évolution des actions de contact est très rapide même pour de faibles mouvements du robot: la réponse du robot va alors être oscillatoire, ce qui peut être gênant.

D'autre part disposant des primitives du contrôle hybride l'opérateur doit se livrer à une analyse de la tâche à effectuer pour déterminer le statut à attribuer à chacune des articulations, ce qui n'est pas forcément simple. Il serait dans ce cas intéressant de pouvoir générer automatiquement en fonction de la forme des objets à assembler les primitives de contrôle hybride à respecter au cours de l'opération. Ce travail ne semble pas avoir été étudié à l'heure actuelle. Différentes expériences d'assemblage ont été effectuées en utilisant cette méthode.

L'exemple le plus connu de contrôleur hybride est présenté sur la figure 1. L'opérateur place des 0 ou des 1 dans la matrice diagonale S selon que l'articulation correspondante est commandée en force ou en position. De simples contrôleurs PID sont alors chargés du respect de la consigne.

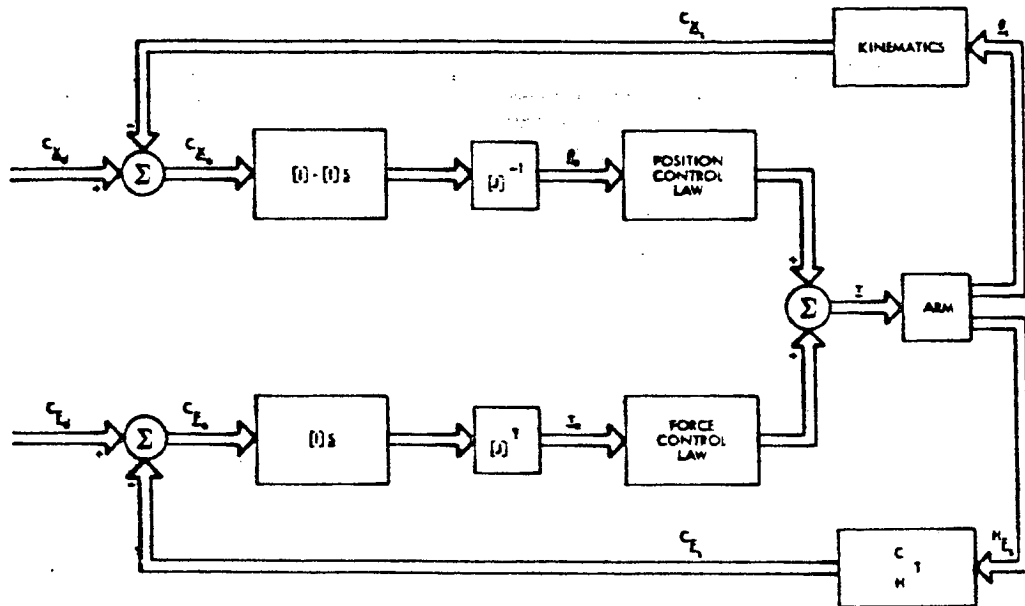


Figure 1 : exemple de contrôleur hybride (CRA 1)

Différents contrôleurs hybrides sont présentés dans les références suivantes:AL 1, CHAO 1, COI 1, CRA 1, DI 1, GIR 2, GOT 1, INO 1, PAU 1, PRA 1, SHIM 1, SILV 1, TAK 1.

Le contrôle hybride a été utilisé pour la commande d'un robot d'ébavurage à l'IPA de Stuttgart (SPU 1). Le robot tenant la meule est asservi en force selon un axe vertical et en position sur l'axe horizontal. La mesure des forces s'effectue à l'aide d'un capteur à jauges de contrainte.

Le même type de commande a été utilisé au Rogaland Research Institute (Norvège) pour la même application. La mesure de la force se fait par la mesure du courant traversant une servo-valve (MOR 1). Un capteur d'efforts utilisant des transformateurs différentiels est utilisé chez SUMITOMO pour la finition par meulage de surfaces courbes (chemise de moteur marin) (OKA 1).

Pour ce qui concerne l'assemblage des insertions de pièces prismatiques avec un jeu de 1/100 de mm ont été réalisées (CHAO 1).

II) FEEDBACK EXPLICITE

Le principe de cette méthode est de déterminer, selon la tâche à effectuer, une relation linéaire entre actions de contact et positions du manipulateur permettant d'effectuer les corrections nécessaires au bon accomplissement du processus. Cette méthode a été la première à être utilisée dans la commande par retour d'effort.

Dans la pratique il s'agit de déterminer une matrice ,dite de raideur, K telle que les corrections de position du manipulateur puissent s'écrire sous la forme:

$$EPS = K^{-1} P$$

où P représente les forces mesurées et EPS les corrections de position. Cette relation justifie pleinement l'appellation de matrice de raideur de la matrice K.

Une fois déterminée la matrice de raideur ce type de commande est , là aussi , facilement implantable et rapide. Mais elle souffre des mêmes problèmes de stabilité que le contrôle hybride. Un des exemples classiques de ce type de contrôleur est illustré en figure 2 .

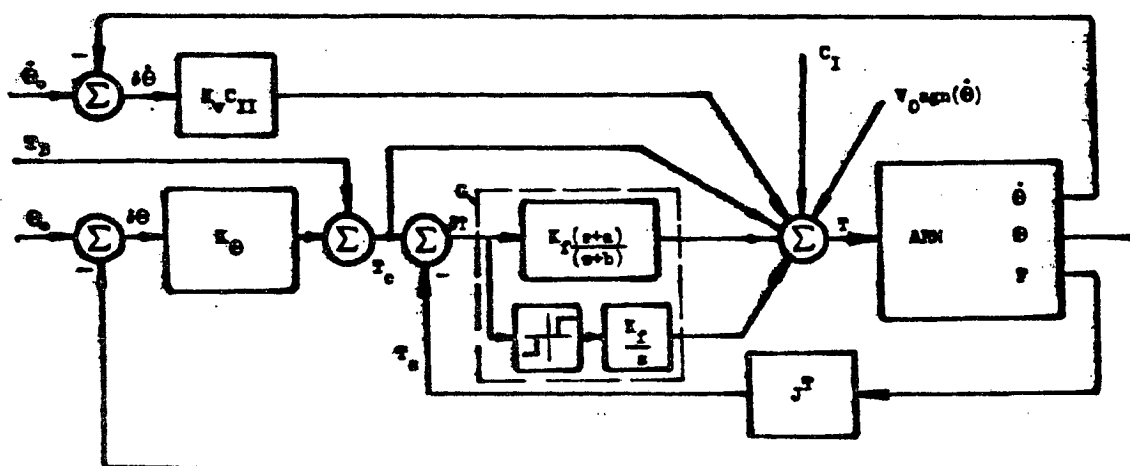


Figure 2 :exemple de feedback explicite (SALI 1)

Dans cette exemple on peut noter la présence d'un filtre et d'une non-linéarité destiné à stabiliser le retour d'effort. SALYSBURY a effectué une manipulation d'assemblage d'un sprinkler en 2.4 secondes.L'ajustement de la matrice de raideur permet d'adapter la commande au type de tâche:recherche du trou,insertion,montage d'un V-ring . Le jeu de l'assemblage n'est hélas pas précisé. Pour ce type de commande on pourra consulter les références suivantes:GER 1,GOT 1,GRO 1,HAN 1-2,HOG 1,MIY 1,NEV 1-2-3-4-5-6, SALI 1,WHI 1.

Cette méthode repose sur un certain nombre d'hypothèses (existence de K, linéarité,unicité de la matrice de raideur) que l'on peut discuter. En effet ces différentes hypothèses ne sont pas valides à tout moment puisque l'on sait qu'un même torseur d'action de contact peut correspondre à différentes erreurs de positionnement . Donc le choix d'une matrice correspondra à un choix de correction dans les cas d'ambiguïté. La méthode est toutefois robuste puisque ,même si la correction est erronée, elle permet de sortir de la configuration ambiguë .

III) CONTROLE ADAPTATIF

On regroupe sous ce titre les méthodes qui calculent des trajectoires complètes, à partir de l'information de forces, à l'inverse des deux précédentes où on se bornait à corriger une trajectoire pré-définie. Cette approche est évidemment plus délicate dans son implantation mais elle possède l'avantage d'une plus grande universalité d'application en général.

Cette idée a été introduite sans que des méthodes soient proposées, sans doute en raison de la complexité du problème. On pourra toutefois consulter: LIE 1-2, VAN 2-3-4. Nous proposons une approche de ce type dans la suite de ce papier.

IV) METHODES EN DEVELOPEMENT

D'autres méthodes sont en cours d'élaboration à l'heure actuelle. Les méthodes les plus prometteuses s'appuient sur la théorie des C-surfaces introduite pour la première fois par LOZANO-PEREZ (LOZ 1) du MIT. Nous allons tout d'abord développer cette théorie en donnant quelques définitions.

1) Espace de configuration et C-surface

Si l'on choisit une position de référence q_0 d'un solide tout autre position q de ce solide se déduit de q_0 par une isométrie directe c'est-à-dire par un déplacement. On établit ainsi une bijection entre l'ensemble des positions d'un solide et le groupe des déplacements.

Le groupe S^3 des déplacements dans l'espace est une variété de dimension 6. La bijection précédente va permettre de définir sur l'ensemble des positions d'un solide une topologie et une structure de variété.

Définition :Espace de configuration

L'espace de configuration d'un solide est l'ensemble de ces positions muni de la structure de variété mentionnée ci-dessus.

La dimension de l'espace de configuration est le nombre de degrés de liberté du solide. Paramétrer un solide, c'est choisir un atlas de l'espace de configuration (BAM 1).

2) Définition:C-surface,sous-variétés d'une C-surface

Définition :C-surface

Une C-surface est une surface dans l'espace de configuration qui est définie, selon une analyse purement géométrique de la tâche à effectuer, par les valeurs limites que peut occuper le point représentatif du

manipulateur (PRM) dans l'espace de configuration .

Formalisation:

Soit \underline{E} l'espace de configuration d'un solide. Soit g le vecteur des positions de ce solide pour un atlas donné de \underline{E} .

L'analyse géométrique de la tâche permet de définir m groupe de n_i fonctions scalaires de g $C_{i_1}, \dots, C_{i_{n_i}}$ de classe C^{m_i} au minimum, chaque groupe s'appliquant sur un sous-ensemble V_i de \underline{E} et tel que pour tout g appartenant à V_i on ait:

$$C_{i_1}(g) = \dots = C_{i_{n_i}}(g) = 0 \quad (1)$$

On définit ainsi m variétés V_i de \underline{E} de dimension $6 - n_i$ et de classe C^{m_i} .

Soit P_i , l'union des parties de V_i d'intersection vide avec V_j , $j \neq i$ et S_{k_i} les intersections non vides de V_i avec V_j , $j \neq i$. La C-surface est alors définie par:

$$\bigcup_{i=1}^{i=m} (P_i \cup S_{k_i})$$

P_i sera appelée la partie propre de la variété V_i pour la tâche et S_{k_i} constituent les bords de V_i pour la tâche.

Par exemple pour une tâche d'insertion 2D paramétrée par les variables x, z, teta (Fig 1) il existe des conditions sur x, z, teta qui traduisent la non-interpénétration des objets à assembler .

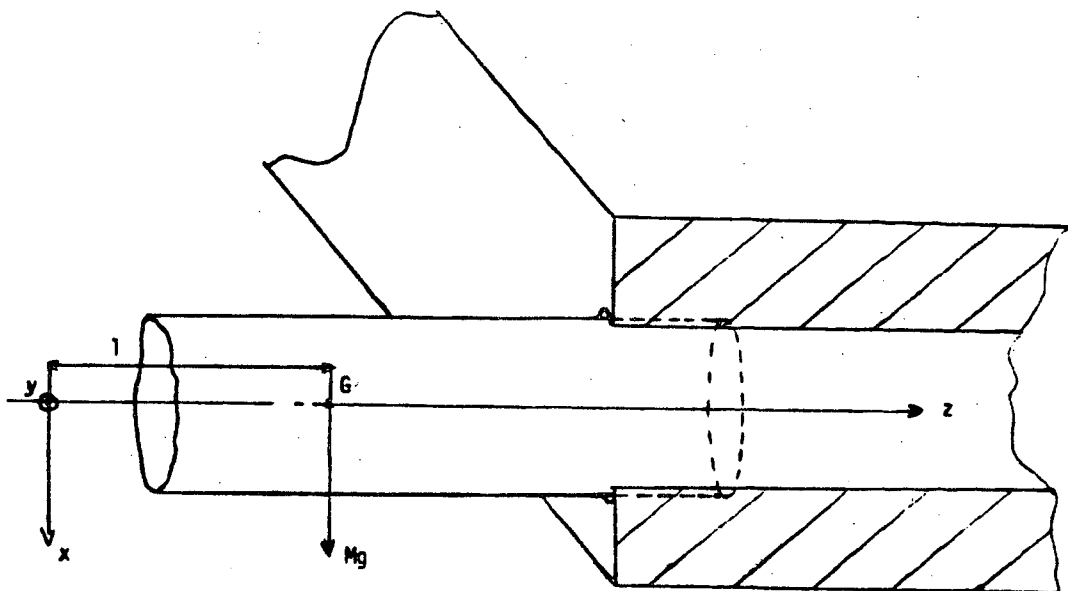


Fig. 1

On peut alors construire dans l'espace de configuration à 3 dimensions d'atlas x, z, θ une surface caractérisant ces conditions (Fig 2)

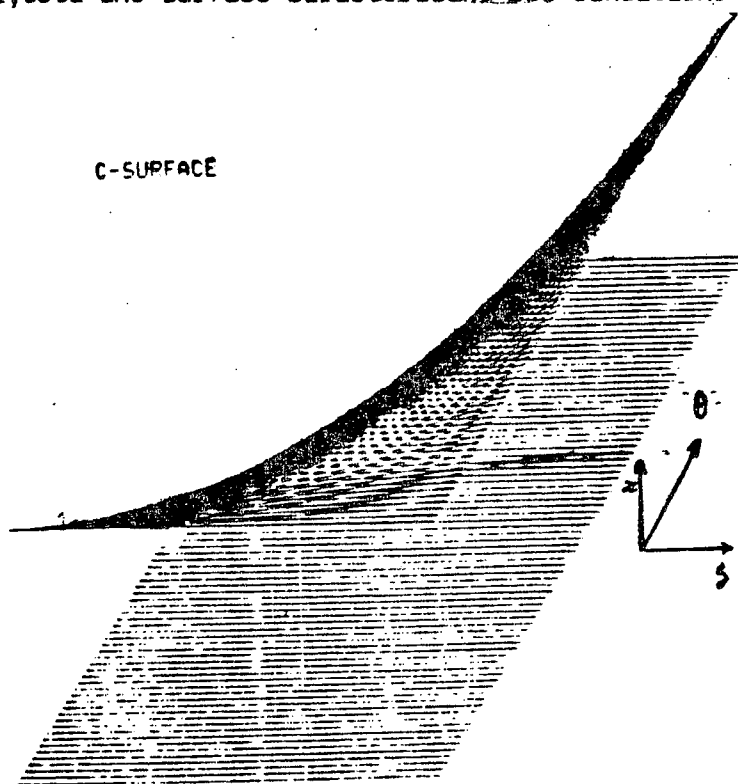


Fig 2 C-surface pour l'insertion 2D

Un autre exemple de C-surface peut être obtenu pour une tâche de suivi d'obstacle 2D (le cas 2D est le seul qui se prête à une représentation graphique puisque l'espace de configuration associé est de dimension 3) paramétrée en x, z, θ (Fig 3)

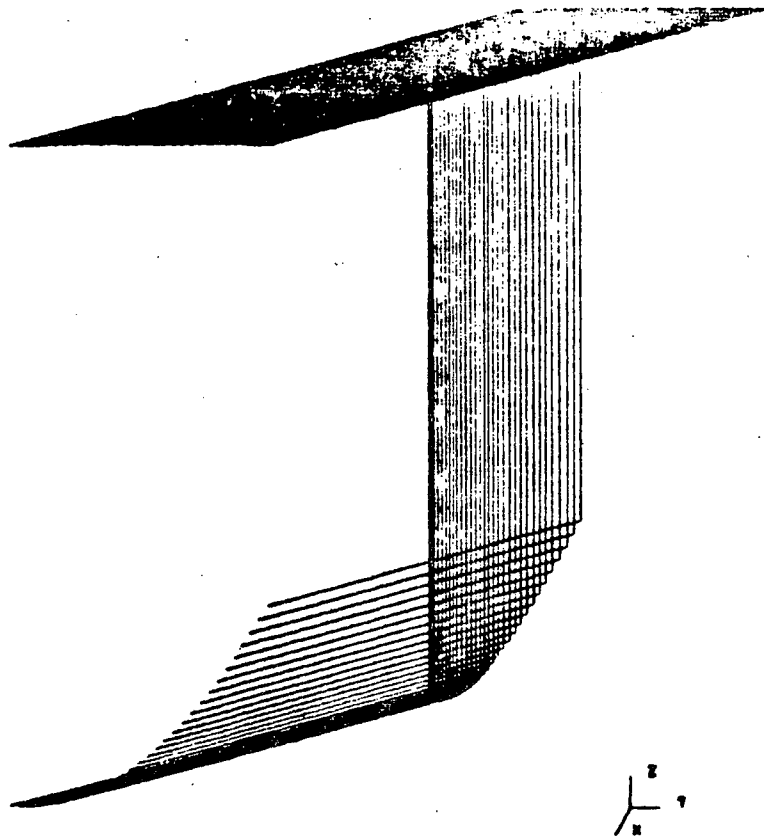


Fig 3 C-surface pour le suivi d'obstacle 2D

3) Propriétés et utilisation des C-surfaces

Se placer dans l'espace de configuration d'un solide permet de ramener l'étude complexe du mouvement d'un solide dans l'espace réel au mouvement d'un point dans un espace de dimension supérieur. Prenons un exemple démontrant l'intérêt de cette manipulation: le problème classique en robotique de l'évitement d'obstacles où un robot doit évoluer d'un point initial à un point final dans un univers où existent un certain nombre d'obstacles connus sans heurter ces obstacles. Ce problème est complexe si l'on considère les intersections possibles de la pince avec l'environnement supposons maintenant que l'on dispose d'une méthode permettant de construire la représentation des obstacles dans l'espace de configuration. On ramène alors le problème à la recherche des trajectoires d'un point n'ayant pas d'intersection avec les obstacles (DON 1).

On peut aussi se servir de ces C-surfaces comme guide pour la tâche si l'on dispose d'experts permettant de reconnaître quelle est la sous-variété de la C-surface où se trouve le robot et d'en déduire quel est le mouvement permettant de se rapprocher de l'objectif. Pour cela il est nécessaire de se déplacer dans l'espace tangent à la C-surface.

Cette utilisation des C-surfaces comme guide pour le déplacement , amène deux remarques:

-l'utilisation comme guide des sous-variétés suppose un critère de reconnaissance du type de la sous-variété (expert de reconnaissance).
Considérons le cas de l'assemblage où les informations proviennent des

capteurs de positions articulaires du robot et du capteur d'efforts. Dans ce cas les sous-variétés sont très proches les unes des autres: les capteurs de position ne peuvent fournir une information suffisamment précise pour la discrimination. Il reste donc l'utilisation de l'information de force: malheureusement il a pu être démontré par une étude de la mécanique de l'assemblage (MER 1) que l'on pouvait avoir un torseur d'action de contact identique pour différentes erreurs de positionnement et donc différentes sous-variétés. Cette information ne peut donc être utilisée pour la constitution de l'expert.

-les C-surfaces possèdent une propriété remarquable: lors du contact avec un objet dans l'espace réel les objets développent une force de réaction qui est normale aux faces des objets en contact et cette force développe une accélération dans sa direction. Ces propriétés sont invariantes dans l'espace de configuration si l'on parle en terme de forces généralisées et accélérations généralisées (ERD 1).

Pour glisser sur la tangente à la C-surface on utilise un modèle de relation entre forces et positions. Le plus connu est l'amortisseur généralisé ("generalized damper") (WHI 1) où l'on spécifie une relation linéaire entre le vecteur vitesse et le vecteur force du type:

$$\underline{F} = B (\underline{v} - \underline{v}_0)$$

où \underline{F} est le vecteur force, \underline{v} le vecteur vitesse et \underline{v}_0 la consigne de vitesse. L'avantage d'un tel modèle est de permettre d'obtenir par intégration une trajectoire continue. Notons que l'on peut imaginer d'autres modèles: par exemple la méthode de feedback explicite remplace le vecteur vitesse par le vecteur position; si l'on utilise le vecteur accélération on retrouve le principe classique de la dynamique en mécanique newtonienne. A partir du modèle on peut alors construire un générateur de plan permettant de déterminer la trajectoire du robot. On a même pu introduire la notion d'incertitude dans ce type de générateur de plan: incertitude sur la direction du vecteur vitesse ou incertitude due à la présence de friction (ERD 1). Sur la théorie des C-surfaces on pourra consulter les références: QUE 1, MAS 1-2.

De tels systèmes n'ont cependant pas encore passé l'épreuve pratique des tests expérimentaux.

V) TRAVAUX A L'INRIA

1) Méthodes de commande par fonction d'évaluation

La commande par retour d'effort est intégrée au projet du laboratoire de robotique de l'INRIA en parallèle avec l'utilisation de la vision et des capteurs de position.

L'étude porte plus particulièrement sur le problème de l'assemblage (étude de méthodes d'application générale sans contrainte sur la géométrie de la

pièce et sur ses propriétés physiques (rigidité en particulier)) et sur l'ébavurage en collaboration avec le CEA.

Le support théorique se base sur la notion de C-surface, après qu'ait été étudiée la mécanique de l'assemblage.

D'autre part les processus étudiés étant très répétitifs dans le temps on s'intéresse à des méthodes heuristiques d'amélioration des performances des méthodes de commande et d'adaptation aux variations des caractéristiques de l'expérience.

i) Simulateurs

La plate-forme expérimentale n'étant pas, à l'heure actuelle, complètement équipée (pas de "main gauche" et de capteur d'efforts) on étudie les méthodes de commande en simulation. Pour cela on dispose d'un simulateur de robot (FAV 1) performant permettant la simulation d'un environnement complexe auquel on a adjoint un simulateur de forces.

Ce simulateur de forces est orienté vers l'assemblage de pièces longues de rigidité variable. Il utilise la théorie bien connue des poutres en résistance des matériaux. A partir des données géométriques de l'assemblage (formes, dimensions) et des paramètres physiques (module de Young des objets, coefficients de frottement) ainsi que de la donnée de la trajectoire il permet de simuler de manière réaliste les forces de contact.

Ce type de simulateur possède de nombreux avantages: rapidité de test des différents types de commande, sécurité de fonctionnement (l'utilisation d'un robot V80 d'une masse de 2.5 tonnes peut s'avérer parfois périlleuse...), affranchissement de la compliance propre du manipulateur (un des problèmes majeurs des expériences d'assemblage est de déterminer la part du taux de réussite de l'opération imputable à la commande et celle due à la compliance propre du manipulateur, qui favorise la réussite de l'assemblage).

Ce simulateur ne considère que les cas d'assemblage plan.

ii) Méthodes de commande: commande par fonction d'évaluation

Les méthodes de commande étudiées reposent sur un certain nombre de remarques à propos de la théorie des C-surfaces telle qu'elle a été développée. La première consiste à observer que la définition de la C-surface est purement géométrique et ne tient pas compte de ce que l'on peut appeler les contraintes mécaniques, c'est-à-dire les contraintes que la tâche peut imposer à la nature du torseur d'actions de contact: par exemple pour l'ébavurage on peut vouloir imposer que la force normale appliquée sur la pièce par la meule soit non nulle et sensiblement constante; de la même façon pour l'assemblage on peut vouloir imposer que les forces latérales et les moments exercés sur les pièces à assembler soient faibles de manière à respecter les qualités d'état de surface (rugosité, aspect).

La deuxième a été faite sur la direction des forces de contact dans l'espace de configuration: les forces normales à la surface réelle le seront aussi dans l'espace de configuration à la C-surface: on peut alors

utiliser le torseur des actions de contact pour déterminer l'espace tangent à la C-surface et ceci de manière bien plus précise qu'avec le vecteur des positions ,puisque le gain entre variation des actions de contact et variation de positions est très important.

Par exemple pour une insertion 2D d'axe d'insertion z,axe latérale x , les contraintes mécaniques seront:

$$F_x=0 , M_y=0$$

On a alors envie de définir une distance à la C-surface ,non pas basée sur des considérations de position mais sur les contraintes mécaniques.Les avantages d'une telle mesure sont évidents:

- plus grande finesse de la mesure
- prise en compte des contraintes mécaniques

La mesure ainsi définie porte le nom de fonction d'évaluation. Une telle mesure peut être définie comme distance euclidienne sur les contraintes mécaniques. Par exemple pour une insertion 2D la mesure sera définie par :

$$D= a_1 F_x^2 + a_2 M_y^2$$

Les coefficients a_1 et a_2 sont des normalisateurs permettant de ramener

forces et moments dans le même intervalle de variation. Cette distance est évidemment une fonction de la commande du manipulateur et la solution de notre problème est de trouver la suite des positions du robot permettant de minimiser cette distance ,tout en se rapprochant d'un objectif final , par exemple une position finale.

On est donc ramené à un problème de minimisation : étant donné un point de départ et un point final trouver la suite de commandes permettant de satisfaire les contraintes mécaniques sur la trajectoire. La solution du problème va être obtenue en deux étapes:

-tant que les contraintes mécaniques sont satisfaites la suite de commande sera celle qui minimise la distance euclidienne entre position actuelle et position finale (éventuellement optimisée pour obtenir un temps de déplacement minimal) .

-lorsque les contraintes ne sont plus satisfaites trouver la suite qui permet de les respecter à nouveau , sachant que l'on dispose d'une mesure de la distance entre C-surface et position actuelle et que la commande recherchée doit minimiser cette distance.

La méthode ainsi décrite porte le nom de méthode des fonctions d'évaluation. La première étape est de programmation relativement aisée.La deuxième sera plus délicate: les algorithmes classiques de minimisation utilisent des méthodes de gradient nécessitant l'évaluation de la fonction à minimiser et au minimum la continuité de cette fonction. Or les termes de force ne sont pas continus d'une manière générale (choc avec un objet par exemple) et la mécanique ne permet pas de prédire les forces au voisinage d'un point donné (même si cette méthode était utilisable dans un cas particulier elle pourrait se révéler d'application périlleuse dans la

mesure où il y aura toujours un écart entre le modèle utilisé pour la prédiction et le modèle réel).

On a donc mis au point une méthode de pseudo-gradient ,applicable dans notre cas, fonctionnant selon le principe suivant:

- déplacement vers l'objectif jusqu'à ce qu'une ,au moins, des contraintes mécaniques ne soit plus satisfaite.
- petites variations successives sur chacune des composantes du vecteur de commande, alternativement dans le sens positif puis négatif ,permettant d'estimer le pseudo-gradient, c'est-à-dire les dérivées à droite et à gauche de la mesure par rapport aux composantes du vecteur de commande.
- estimation ,à partir des pseudo-gradients, des variations sur le vecteur de commande qui permettent de minimiser la distance à la C-surface et donc satisfaire les contraintes mécaniques.
- déplacements dans les directions déterminées précédemment: si les contraintes sont satisfaites retour au pas 1, sinon au pas 2, à moins que l'on soit arrivé à l'objectif final .

La méthode décrite a été implantée et testée pour le problème de l'insertion 2D . Les caractéristiques de cette insertion étant une longueur de la pige de 40 mm,un jeu de 0.005 mm ,une erreur initiale latérale (axe x) de 2 mm et une erreur angulaire de 2.75 degré,un bruit sur la commande du robot de ± 0.1 mm.Les figures 4 , 5 ,6 donnent les enregistrements de

la position du robot au cours de l'expérience en fonction du temps.

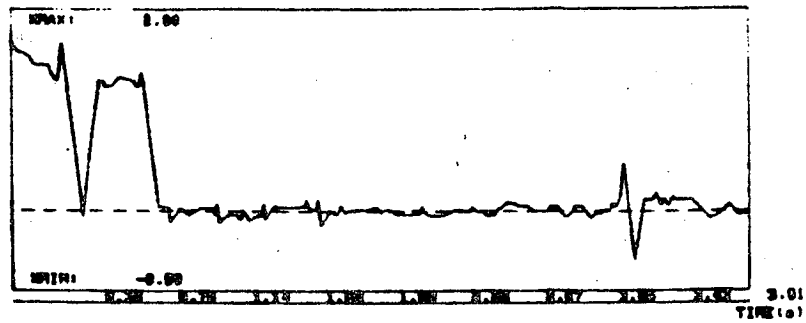


Figure 4 : position selon l'axe x (mm)

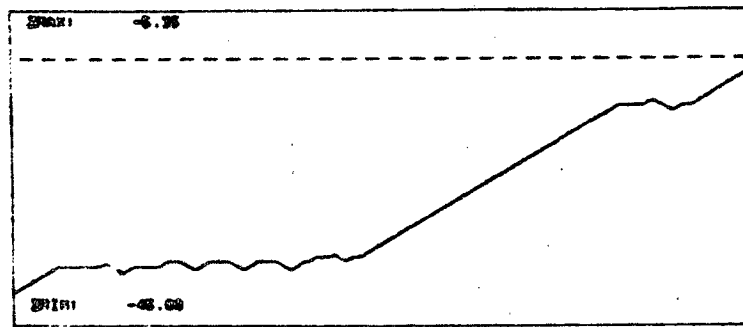


Figure 5 : position selon l'axe z (mm)

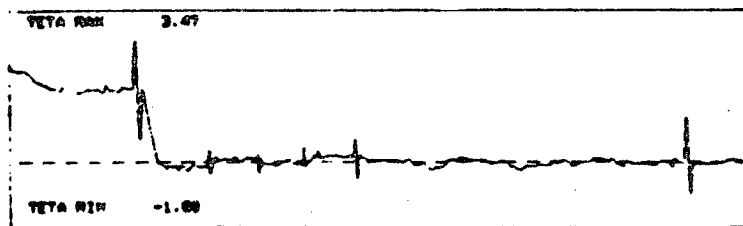


Figure 6 : position angulaire (degré)

Note: les traits en pointillé représentent la position à atteindre

Les figures 7 , 8 , 9 donnent les enregistrements des forces de contact en fonction du temps.

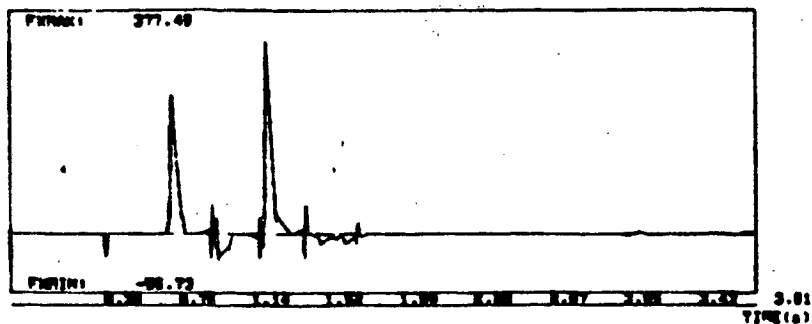


Figure 7 : force selon l'axe x

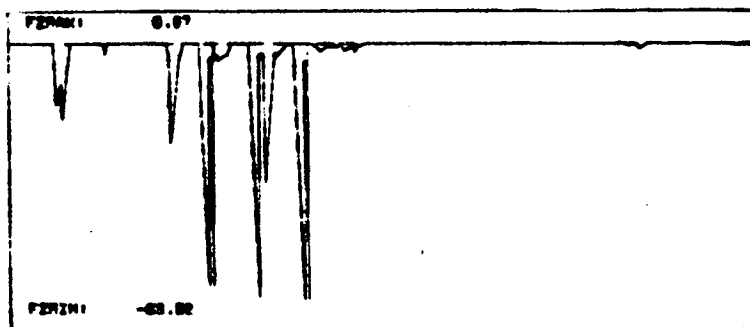


Figure 8 : Force selon l'axe z

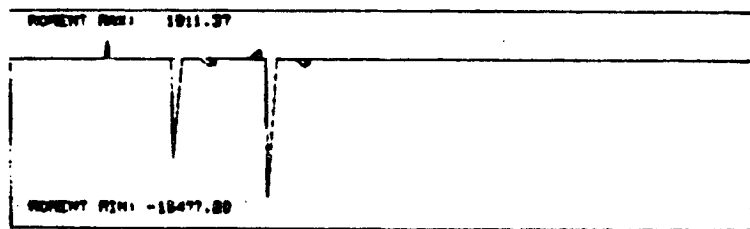


Figure 9 : moment

L'inconvénient de cette méthode réside dans la lenteur (relative) imposée par les tests sur les différentes composantes de la commande . Notons que ces tests sont similaires à ceux effectués durant les assemblages manuels . L'étude de la mécanique de l'assemblage nous a alors suggéré une modification de cette méthode. La situation d'échec d'un assemblage est obtenue au début de l'insertion en raison des risques de blocage. Il a pu être démontré dans un certain nombre de cas particuliers que cette situation de blocage ne pouvait survenir une fois dépassé une certaine profondeur d'insertion (SIMU 1, MER 2,3) on peut alors estimer qu'une méthode plus simple et plus rapide sera suffisante pour terminer l'assemblage. On a alors implanté une méthode où l'on utilise pour commencer la méthode des fonctions d'évaluation et ,une fois dépassé un certain seuil sur la profondeur d'insertion, on emploie une méthode de feedback explicite. Les figures 10 , 11 , 12 , 13 , 14 , 15 fournissent les enregistrements pour la même expérience que précédemment.

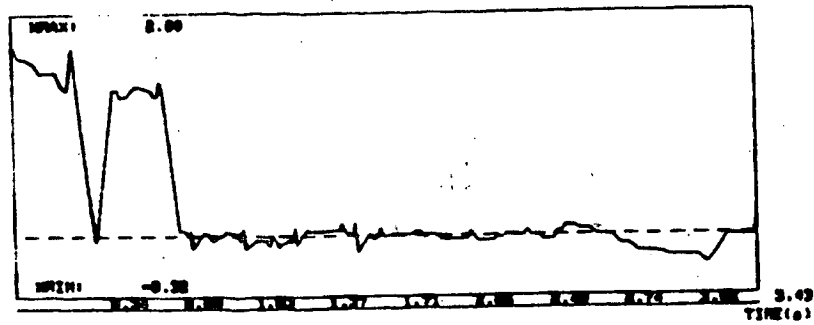


Figure 10 : position selon l'axe x (mm)

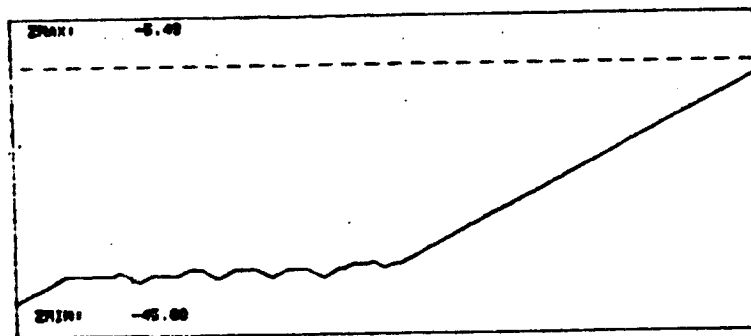


Figure 11 : position selon l'axe z (mm)

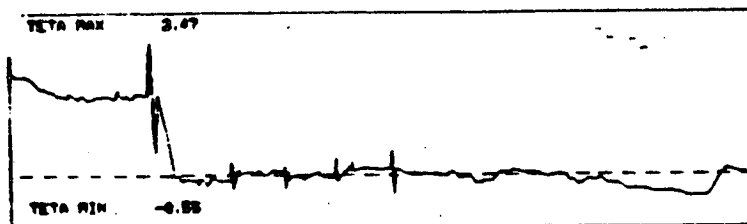


Figure 12 : position angulaire (degré)

Note : les traits en pointillé indiquent la position à atteindre

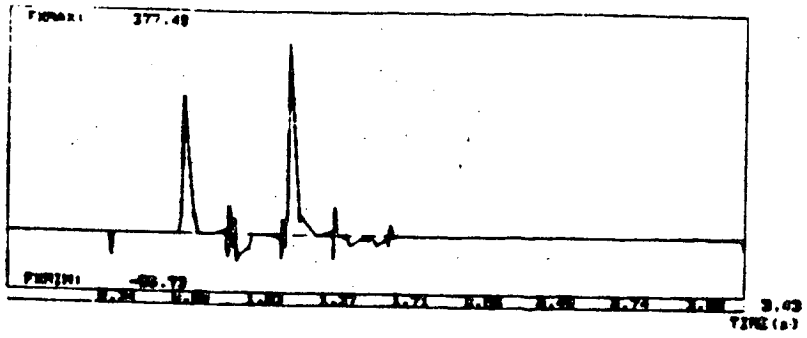


Figure 13 : force selon l'axe x

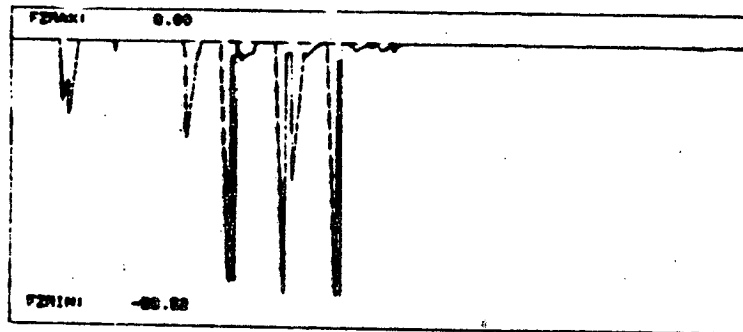


Figure 14 : force selon l'axe z

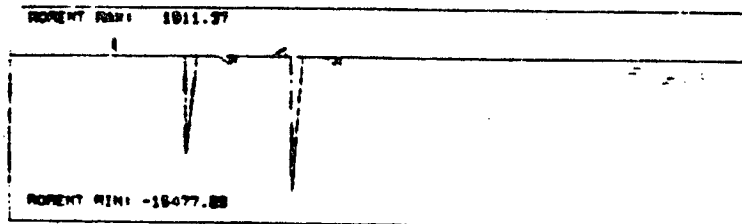


Figure 15 : moment

On peut constater que la méthode mixte fonction d'évaluation-feedback explicite est la plus rapide. Si l'on compare les méthodes de retour d'effort pour le cas particulier de l'assemblage en terme de capacité d'utilisation on utilise le "clearance ratio", qui est le rapport du jeu sur le diamètre de l'alésage. Les résultats de la littérature sont alors compliance passive (0.0003), contrôle hybride (0.0003), méthode mixte (passif+hybride) (0.0003 à 0.0002), pas d'indication pour le feedback explicite. Nous voyons alors que la méthode proposée permet d'atteindre 0.00025 sans profiter de la compliance propre du manipulateur qui permet de diminuer encore ce chiffre. La méthode des fonctions d'évaluation a été testée en vraie grandeur pour le suivi de contour avec application d'un effort normal constant. Les expériences ont été réalisées au CEA (Laboratoire de Génie Robotique, dirigé par G. FRAIZE) à l'aide du télémanipulateur MA23. La mesure des forces se faisait à l'aide de la mesure des courants moteurs. Cette expérience, réalisée en collaboration avec R. FOURNIER, a fourni quelques résultats intéressants, en dépit du fait que la méthode n'était pas encore suffisamment au point (on a utilisé un algorithme classique de minimisation en réalité difficilement adaptable à ce problème) et que le matériel utilisé ne correspondait pas vraiment, lui non plus, à la manipulation proposée. L'expérience consistait à faire suivre par le manipulateur un contour un peu tourmenté, en appliquant mesure des forces était d'environ 5 Newton, la précision du manipulateur d'environ 5 mm. La figure 16 montre la consigne fournie au manipulateur et la figure 17 la force normale enregistrée au cours de l'expérience. La force de consigne était de 30 Newtons.

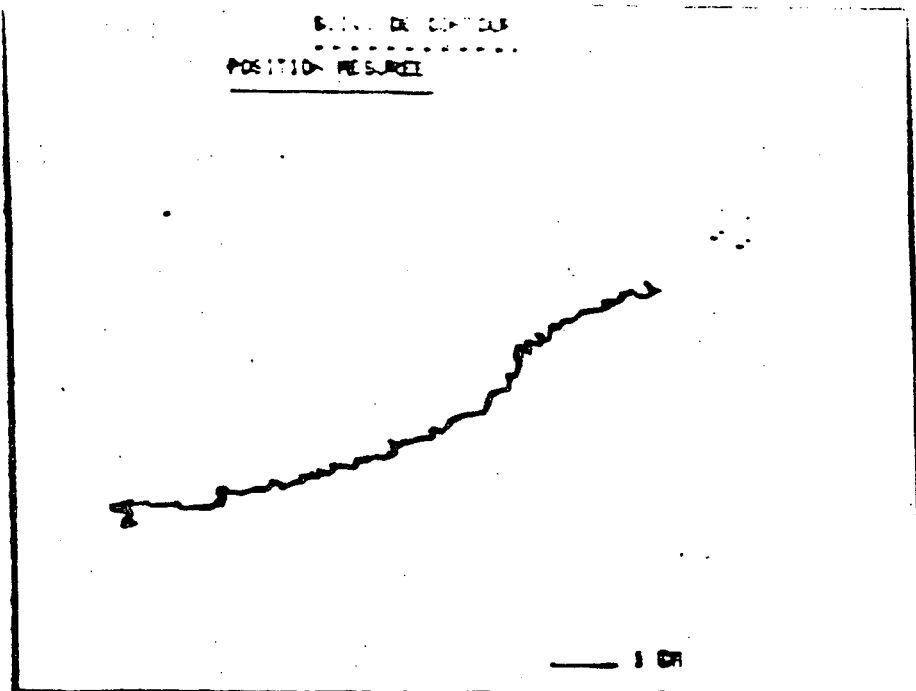


Figure 16 : contour suivi

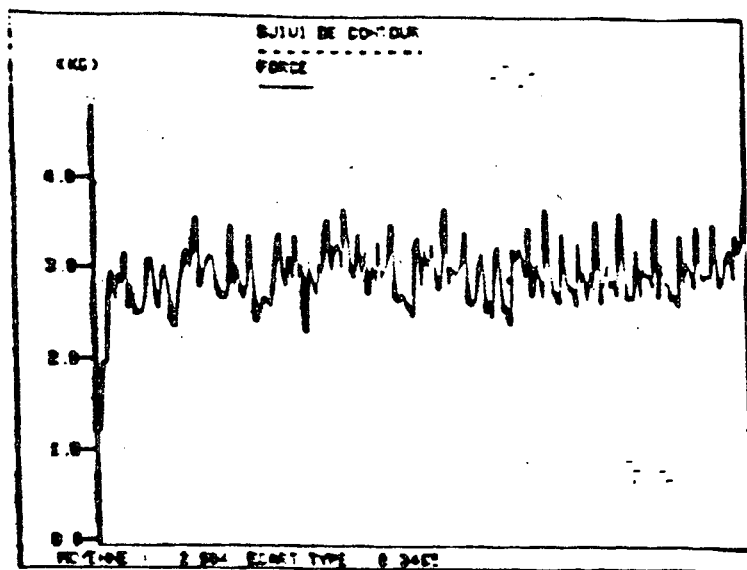


Figure 17 : force normale

L'intérêt de la méthode proposée est qu'elle est d'application très générale sans modification majeure du programme:seule change en effet la fonction d'évaluation qui est spécifique de la tâche . L'adaptation à une nouvelle tâche est donc très rapide.

2) Orientation des travaux

Nos travaux actuels portent sur l'implantation effective des méthodes décrites précédemment à l'aide des robots AID V5EN (masse transportable :1 Kg) et V80 (masse transportable:80 Kg). Les travaux théoriques se poursuivent sur les C-surfaces et leurs relations avec les contraintes mécaniques. On travaille aussi sur des méthodes de retour d'effort autour de trajectoire nominale déterminée de manière automatique: à partir des données géométriques issues de fichier CAO un certain nombre de travaux (LOZ 2, MAS 4) proposent de déterminer une trajectoire nominale d'assemblage. Le travail de la commande par retour d'effort consiste alors à effectuer d'abord un recalage de cette trajectoire par rapport à la position réelle des objets à assembler , susceptible de subir des variations non prévues (problème de prise d'objet , d'amenée des pièces dans le champ de travail du robot), puis d'effectuer les petites corrections autour de la trajectoire recalée pour assurer la réussite de l'opération.

Les problèmes d'adaptabilité de la commande aux variations du processus et de gestion des erreurs sont aussi un point sur lequel se porte nos efforts:c'est sans doute un point très important de la robotique car l'on ne dispose pas de méthode de mémorisation des connaissances acquises au cours des différentes expériences ,pour proposer des solutions devant un nouveau problème ou même simplement améliorer les performances obtenues: c'est un problème évidemment très complexe si on le considère dans toute sa généralité....

E- CONCLUSION

Ce document constitue un état de l'art dans cette fraction particulière de la robotique que constitue la commande par retour d'effort. On a pu constater que les efforts dans ce domaine sont importants mais qu'un grand nombre de problèmes ne sont pas encore résolus. La théorie des C-surfaces semble être un outil intéressant pour le développement de ce domaine, d'autant qu'elle semble applicable dans bien d'autres cas. Les méthodes mises au point sont en effet utilisables si les informations sensorielles ne sont pas celles des forces. Les applications pratiques de la commande par retour d'effort sont nombreuses et peuvent encore s'enrichir dans le futur à la condition de disposer de capteurs fiables, robustes et peu onéreux. Si ces conditions sont réalisées on pourra alors considérer avec optimisme l'utilisation de la commande par retour d'effort en robotique industrielle et, pourquoi pas, en robotique domestique...

REFERENCES

ICAA: International Conference on Assembly Automation
ISIR: International Symposium on Industrial Robot

- (1) (ASA 1) ASAKAWA K., AKIYA F., TABATA F.
"A VARIABLE COMPLIANCE DEVICE AND ITS APPLICATION FOR AUTOMATIC ASSEMBLY" AUTOFAC 5, DETROIT, USA, 14-17 Nov. 1983, pp. 10-1, 10-17
- (2) (AYA 1) AYACHE N., FAVERJON B., BOISSONNAT J.D., BOLLACK B.
"MANIPULATION AUTOMATIQUE DE PIÈCES INDUSTRIELLES EN VRAC PLANAIRE" 1er Colloque Image, BIARRITZ, pp. 869-876
- (3) (BAM 1) BAMBERGER Y.
"MECANIQUE DE L'INGENIEUR" Tome 1, "Système de corps rigides", Tome 2 "Milieu déformable", Hermann Ed., 1981
- (4) (CHAO 1) CHAOUI G.
"ROBOTIQUE D'ASSEMBLAGE, CONCEPTION D'UN CAPTEUR D'EFFORT, ET SON UTILISATION DANS DES PROCEDURES GENERALES D'INSERTION" Thèse Docteur-Ingenieur, Univ. Paul Sabatier, TOULOUSE, 24 Mai 1982
- (5) (COI 1) COIFFET, CHIROUZE
"SUR L'INTERACTION ENVIRONNEMENT-ROBOT EN EFFORT. APPLICATION AU CARDAGE DES CHAUSSURES" 2eme jour. de robotique de Rennes, 5-7 Mai 1981, pp. 3-1, 3-16
- (6) (CRA 1) CRAIG J.J., RAIBERT M.H.
"A SYSTEMATIC METHOD OF HYBRID POSITION/FORCE CONTROL OF A MANIPULATOR" J. of Dyn. Syst., Meas. and Control, 1981, 103, Num. 2, pp. 126-133
- (7) (CUT 1) CUTKOSKI, WRIGHT
"POSITION SENSING WRISTS FOR INDUSTRIAL MANIPULATORS" 12th ISIR PARIS, 9-11 Juin 1982, pp. 427-438

- (8) (DI 1) DI GIACOMO P.
"MISE EN OEUVRE DE CAPTEUR TACTILE EN ROBOTIQUE" Mémoire CNAM ,23 mars 1984, CNAM Centre de Grenoble
- (9) (DON 1) DONALD B.R.
"LOCAL AND GLOBAL TECHNIQUES FOR MOTION PLANNING" Master of science Thesis, MIT, Mai 1984
- (10) (DRA 1) DRAKE S.H., WATSON P.C., SIMUNOVIC S.
"HIGH SPEED ROBOT ASSEMBLY OF PRECISION USING COMPLIANCE INSTEAD OF SENSORY FEEDBACK" 7th ISIR, TOKYO, 19-21 Oct. 1977, pp. 87-98
- (11) (ERD 1) ERDMANN M.A.
"ON MOTION PLANNING WITH UNCERTAINTY" M.S Thesis, MIT, Aout 1984
- (12) (FAK 1) FAKRI A., JUTARD A., LIEGOIS G.
"PASSIVE COMPLIANT WRIST WITH TWO ROTATION CENTERS FOR ASSEMBLY ROBOTS (DCR-LAI DEVICE)" 5th ICAA, PARIS, 22-24 Mai 1984, pp. 235-241
- (13) (FAU 1) FAUGERAS O. et al.
"TOWARD A FLEXIBLE VISION SYSTEM" 12th ISIR, PARIS, 9-12 Juin 1982, pp. 67-78
- (14) (FAV 1) FAVERJON B.
Rapport d'activités INRIA 1984, A PARAITRE
- (15) (FLA 1) FLATAU C.R.
"FORCE SENSING IN ROBOTS AND MANIPULATORS" 2nd Int. CISM-IPToMM Symp. on Theory and Pract. of robots and manipulators, WARSAW, POLAND, 14-17 Sept. 1976, pp. 294-306
- (16) (FRE 1) FREEDY A., HULL C., WELTMAN C., LYMAN J.
"THE APPLICATION OF SENSORY INFORMATION AND MULTIFUNCTION LEARNING TO AUTONOMOUS MANIPULATOR CONTROL" 1st CISM IPToMM Symp. On Theory and Pract. of robots and manipulators, UDINE, ITALY, 5-8 Sept. 1973, pp. 193-202
- (17) (GAI 1) GAILLET A., REBOULET C.
"AN ISOSTATIC SIX COMPONENT FORCE AND TORQUE SENSOR" 13th ISIR, CHICAGO, 17-21 Avril 1983, pp. 18-102/18-111
- (18) (GER 1) GERELLE E.G.R.
"FORCE FEEDBACK CONTROL" 8th ISIR, STUTTGART, RFA, 30.05, 1-06 1978 pp. 194-205
- (19) (GIR 2) GIRAUD A.
"GENERALIZED ACTIVE COMPLIANCE FOR PART-MATING WITH ASSEMBLY ROBOTS" 1st Int. Symp. of Robotics Research, BRETTON WOODS, USA, Sept 1983
- (20) (GOT 1) GOTO T., TAKEYASU K., INOYAMA T.
"CONTROL ALGORITHM FOR PRECISION INSERT OPERATION ROBOT" IEEE Trans. On Syst., Man and cybern., Vol. SMC 10, Num. 1, Janv. 1980, pp. 19-25
- (21) (GOT 2) GOTO T., INOYAMA T., TAKEYASE K.
"PRECISE INSERT OPERATION BY TACTILE CONTROLLED ROBOT HI-T-HAND EXPERT 2" 4th ISIR, TOKYO, JAPAN, 19-21 Nov. 1974, pp. 209-218
- (22) (GRO 1) GROOME R.C.
"FORCE FEEDBACK STEERING OF A TELEOPERATOR SYSTEM" M.S. Thesis, MIT Department of Aeronautics and Astronautics, 14 Aout 1972
- (23) (HAN 1) HANAFUSA H., ASADA H.
"ADAPTIVE CONTROL OF A ROBOT HAND WITH ELASTIC FINGERS FOR MECHANICAL ASSEMBLY" 2nd Int. CISM-IPToMM Symp., WARSAW, POLAND , 14-17 Sept. 1976, pp. 45-66
- (24) (HAN 2) HANAFUSA H., ASADA H.
"A ROBOT HAND WITH ELASTIC FINGERS AND ITS APPLICATION TO ASSEMBLY PROCESS" IPAC Symp. On Information and Control Problems in Manufacturing Technol., TOKYO, 1977, pp. 127-138

- (25) (HIRA 1) HIRABAYASHI H.,HAMADA,AKAIWA,KIKUCHI
"TRAVELING ASSEMBLY ROBOT"13th ISIR,CHICAGO,17-21 Avril 1983
pp.20-19/20-31
- (26) (HIRZ 1) HIRZINGER G.,BRUNET U.
"FAST AND SELF-IMPROVING COMPLIANCE USING DIGITAL FORCE-TORQUE
CONTROL" 4th ICAA,TOKYO,11-13 Oct.1983,pp.268-281
- (27) (HOG 1) HOGAN N.
"MECHANICAL IMPEDANCE CONTROL IN ASSISTIVE DEVICES AND
MANIPULATORS" 1980 JACC,SAN FRANCISCO,pp. TA10-B in Robot
Motion-Planning and Control,BRADY & al,1st Edition,CAMBRIDGE,The
MIT Press, 1982
- (28) (INO 1) INOUE H.
"FORCE FEEDBACK IN PRECISE ASSEMBLY TASKS"AIL,MIT,Memo AIM 308
,Aout 1974 et Artificial Intelligence,An MIT Perspective, Winston
R.H.,Brown P.H. Ed.,1979,pp.219-241
- (29) (KAS 1) KASAI M.,TAKEYASU K.,UNO M.,MURAOKA K.
"TRAINABLE ASSEMBLY SYSTEM WITH AN ACTIVE SENSORY TABLE
POSSESSING 6 AXES"11th ISIR,TOKYO,7-9 Oct.1981,pp.393-404
- (30) (LIE 1) LIEGOIS A.,FOURNIER A.,ALDON M.J.
"SOFTWARE FOR AUTOMATIC MANIPULATION AND ASSEMBLY WITH A
COMPLIANT MANIPULATOR"Ind. Robot,GB,7,Num. 2,pp.116-119
- (31) (LIE 2) LIEGOIS A.,DOMBRE E.,BORREL P.
"LEARNING AND CONTROL FOR A COMPLIANT COMPUTER-CONTROLLED
MANIPULATOR" IEEE Trans. On Autom. Control,Vol
AC-25,num.6,Dec.1980, pp.1097-1102
- (32) (LOZ 1) LOZANO-PEREZ T.
"TASK PLANNING" in Robot Motion-Planning and Control,BRADY et
al,1st Edition,CAMBRIDGE,The MIT Press,1982
- (33) (LOZ 2) LOZANO-PEREZ T.,MASON M.T.,TAYLOR R.H.
"AUTOMATIC SYNTHESIS OF FINE-MOTION STRATEGIES FOR ROBOTS"The
Int. J. Of Robotics Res.,Vol 3,Num 1, Spring 1984,pp.3-23
- (34) (MAC 2) MAC CALLION H.,JOHNSON G.R.,PHAMM D.T.
"A COMPLIANT DEVICE FOR INSERTING A PEG IN A HOLE"The Industrial
Robot, Juin 1979,pp.81-87
- (35) (MAS 1) MASON M.T.
"COMPLIANCE AND FORCE CONTROL FOR COMPUTER CONTROLLED
MANIPULATORS" IEEE Trans. On Syst.,Man and Cybern.,Vol SMC
11,Num.6 .Juin 1981,pp.418-432
- (36) (MAS 3) MASON M.T.
"COMPLIANT MOTION" in Robot Motion-Planning and Control,BRADY et
al,1st Edition,CAMBRIDGE.The MIT Press,1982
- (37) (MAS 4) MASON M.T.
"AUTOMATIC PLANNING OF FINE MOTIONS:CORRECTNESS AND COMPLETENESS"
IEEE Int. Conf on Robotics,ATLANTA,13-15 Mars 1984,pp. 492-503
- (38) (MER 1) MERLET J.P.
"SOME CONSIDERATIONS ON FEEDBACK-STRATEGY FOR ASSEMBLY
ROBOT"RoManSy 84,UDINE,26-29 JUIN 84
- (39) (MER 2) MERLET J.P.
"ETUDE BIDIMENSIONELLE DE L'INSERTION D'UNE CHEVILLE SOUPLE DANS
UN ENSEMBLE RIGIDE"Rapport de recherche INRIA,Num 166,Octobre
1982
- (40) (MER 3) MERLET J.P.
Thèse de Docteur-ingénieur 1985 ,à paraître

- (41) (MIY 1) MIYAZAKI F.
"SENSORY FEEDBACK BASED ON THE ARTIFICIAL POTENTIAL FOR ROBOT MANIPULATORS" 9th IFAC ,juillet 1984,BUDAPEST
- (42) (MOR 1) MORTENSEN A.
"AUTOMATIC GRINDING"13th ISIR,CHICAGO,17-21 Avril 1983,pp.8-1/8-11
- (43) (NEV 1) NEVINS J.L.,WHITNEY D.E.
"THE FORCE VECTOR ASSEMBLER CONCEPT"1st CISM-IFTOMM Symp. on theory and pract. Of robots and manipulators,UDINE,ITALY, 5-8 Sept.1973,pp.273-288
- (44) (NEV 2) NEVINS J.L. et AL.
"A SCIENTIFIC APPROACH TO THE DESIGN OF COMPUTER CONTROLLED MANIPULATORS"MIT,R.83 7,Aout 1974
- (45) (NEV 3) NEVINS J.L.,WHITNEY D.E.
"CATEGORISATION AND STATUS OF ASSEMBLY RESEARCH"Cours de Robotique ,theorie et pratique des manipulateurs,INRIA,TOULOUSE,20-29 Sept. 1976,pp.179-204
- (46) (NEV 4) NEVINS J.L.,WHITNEY D.E.
"ROBOT ASSEMBLY RESEARCH AND ITS FUTURE APPLICATIONS"Proc. of the Symp. On comp. Vision and sensor based robots,General Motors Research Lab.,WARREN,USA,25-26 Sept.1978,pp.275-321
- (47) (NEV 5) NEVINS J.L.,WHITNEY D.E.
"RESEARCH ON ADVANCED ASSEMBLY AUTOMATION"COMPUTER,Dec.1977,Vol. 10,Num.12,pp.24-38
- (48) (NEV 6) NEVINS J.L.,WHITNEY D.E.
"ASSEMBLY RESEARCH"The Industrial Robot,Mars 1980,pp.27-43
- (49) (OKA 1) OKAMOTO et al.
"GRINDING ROBOT ON CROOKED SPATIAL SURFACE"7th ISIR,TOKYO,19-21 Oct.1977,pp.615-622
- (50) (PAU 1) PAUL R.,SHIMANO B.
"COMPLIANCE AND CONTROL"Cours de robotique,Theorie et Pratique des manipulateurs,INRIA,TOULOUSE,20-29 Sept. 1976
- (51) (PAU 2) PAUL R.
"MANIPULATORS,MATHEMATICS,PROGRAMMING AND CONTROL"The MIT Press, CAMBRIDGE,1981,pp.231-244
- (52) (PER 1) PERRUCHON E.,MICALLEP J.P.
"RECHERCHE D'UNE METHODE D'EVALUATION DES SYSTEMES MANIPULATEURS" 3eme Journées ARA,TOULOUSE,26-28 Sept.1984,pp.H.1-H.16
- (53) (PIL 1) PILLER G.
"A COMPACT 6-DEGREE OF FREEDOM FORCE SENSOR FOR ASSEMBLY ROBOT" 12th ISIR,PARIS,9-11 Juin 1982,pp.121-129
- (54) (PRA 1) PRAJOUX R.
"COMMANDE DE ROBOT EN FORCE ET POSITION"1ere Journée ARA.POITIERS, 28-30 Sept.1982,pp.171-187
- (55) (PRU 1) PRUSKI A.,MUTEL B.
"CAPTEUR SENSORIEL POUR ROBOTS INDUSTRIELS"AF CET,Congrès automatique,BESANCON,15-17 Nov.1983
- (56) (PRU 2) PRUSKI A.
"ETUDE DE CAPTEUR TACTILES A FIBRE DE CARBONE.APPLICATION A L'ASSEMBLAGE DE PIECES MECANQUES PAR ROBOT"Thèse de 3eme cycle,Univ. de METZ,Jun 1984
- (57) (QUE 1) QUETIN N.
"MODELISATION DES TACHES D'ASSEMBLAGE"3eme Journées ARA. TOULOUSE,26-28 Sept. 1984,pp. I.1-I.14

- (58) (REB 1) REBMAN J.
"COMPLIANCE FOR ROBOTIC ASSEMBLY USING ELASTOMERIC TECHNOLOGY"
9th ISIR, WASHINGTON, 13-15 Mars 1979, pp.153-166
- (59) (REBOU 1) REBOULET C.
C, OMPTE RENDU JOURNEE ARA, TOULOUSE, 26-28 Sept. 1984
- (60) (ROU 1) ROUGET
"CONTRIBUTION A L'ETUDE STRUCTURELLE ET FONCTIONNELLE D'ORGANES
COMPLIANTS PASSIFS POUR ROBOT D'ASSEMBLAGE" These de Docteur-
Ingenieur, ENSMM, BESANCON, 4 Juillet 1983
- (61) (ROS 1) ROSEN C.A., NITZAN D.
"USE OF SENSORS IN PROGRAMMABLE AUTOMATION" COMPUTER, Dec. 1977
Vol.10, Num.12
- (62) (SALI 1) SALISBURY J.K.
"ACTIVE STIFFNESS CONTROL OF A MANIPULATOR IN CARTESIAN
COORDINATES" IEEE Conf. On Decision and Control, ALBUQUERQUE, New
Mexico, 10-12 dec. 1980, pp.95-100
- (63) (SHIM 1) SHIMANO B.
"THE KINEMATIC DESIGN AND FORCE CONTROL OF COMPUTER CONTROLLED
MANIPULATORS" STANFORD Phd, 1978
- (64) (SILV 1) SILVER D.
"THE LITTLE ROBOT SYSTEM" MIT AIL Memo 273, janvier 1973
- (65) (SIMO 1) SIMONS J., VAN BRUSSEL H., DE SHUTTER, VERHAERT
"A SELF LEARNING AUTOMATON WITH VARIABLE RESOLUTION FOR HIGH
PRECISION ASSEMBLY BY INDUSTRIAL ROBOT" IEEE Trans. On autom.
Control, Vol.AC 27, Num.5, Oct. 1982, pp.1109-1113
- (66) (SIMU 2) SIMUNOVIC S.
"PART-MATING THEORY FOR ROBOT ASSEMBLY" 9th ISIR, WASHINGTON, 13-15
Mars 1979, pp.183-193
- (67) (SPA 1) SPALDING C.H.
"A THREE-AXIS FORCE SENSING SYSTEM FOR INDUSTRIAL ROBOTS" 3rd
ICAA, BOEBLINGEN, RFA, 25-27 Mai 1982, p.p. 565-576
- (68) (SPU 1) SPUR, FELSING
"DEVELOPMENT OF A ROBOT-INTEGRATED WORKING PLACE FOR THE BRUSHING
OF RUBBER METAL PARTS" 13th ISIR, CHICAGO, 17-21 Avril
1983, pp.8-52/8.60
- (69) (STE 1) STEPOURJINE R., LHOTHE F.
"TERMINAL D'INSERTION AUTOMATIQUE POUR ROBOT D'ASSEMBLAGE" 3eme
jour. Scientifiques et techniques de la production automatisee,
TOULOUSE, 3-5 Juin 1981, pp.31-1, 31-14
- (70) (TAK 1) TAKASE K.
"THE DESIGN OF AN ARTICULATED MANIPULATOR WITH TORQUE CONTROL
ABILITY" 4th ISIR, 19-21 Nov. 1974
- (71) (VAN 1) VAN BRUSSEL H., SIMONS J.
"AUTOMATIC ASSEMBLY BY ACTIVE FORCE-FEEDBACK ACCOMODATION" 8th
ISIR, STUTTGART, 30 Mai-1er Juin 1978, pp.181-193
- (72) (VAN 2) VAN BRUSSEL H., SIMONS J.
"THE ADAPTABLE COMPLIANCE CONCEPT AND ITS USE FOR AUTOMATIC
ASSEMBLY BY ACTIVE FORCE-FEEDBACK ACCOMODATION" 9th
ISIR, WASHINGTON, 13-15 Mars 1979, pp.167-181
- (73) (VAN 3) VAN BRUSSEL H., SIMONS J.
"ADAPTIVE ASSEMBLY" 4th BRA Annu. Conf., BRIGHTON, 18-21 Mai
1981, pp.95-106
- (74) (VAN 4) VAN BRUSSEL H., THIELEMANS, SIMONS J.
"FURTHER DEVELOPMENTS OF THE ACTIVE ADAPTIVE COMPLIANT
WRIST(AACW) FOR ROBOT ASSEMBLY" 11th ISIR, TOKYO, 7-9
Oct. 1981, pp.377-384

- (75) (WAR 2) WARNECKE H.J
"CLEANING OF CASTINGS WITH SENSOR-CONTROLLED INDUSTRIAL ROBOTS"
8th. ISIR, MILAN, 5-7 Mars. 1980, pp. 535-544
- (76) (WAR 3) WARNECKE H.J., HAAF D.
"COMPONENTS FOR PROGRAMMABLE ASSEMBLY-GRIPPER, SENSORS, CONVEYING
SYSTEMS FOR AN INDUSTRIAL ROBOT ENGAGED TOGETHER WITH FIXED
AUTOMATION" 2nd ICAA, BRIGHTON, 18-21 Mai 1981 pp. 225-233
- (77) (WAT 1) WATSON P.C., DRAKE S.H.
"PEDESTAL AND WRIST FORCE SENSORS FOR AUTOMATIC ASSEMBLY" 5th
ISIR, CHICAGO, 22-24 Sept. 1975, pp. 501-511
- (78) (WHI 1) WHITNEY D.E.
"FORCE FEEDBACK CONTROL OF MANIPULATOR FINE MOTIONS" J. of Dyn.
Syst., Meas. And Control, June 1977, pp. 91-97
- (79) (WHI 2) WHITNEY D.E., NEVINS J.L.
"WHAT IS THE REMOTE CENTER COMPLIANCE (RCC) AND WHAT CAN IT DO?"
9th ISIR, WASHINGTON, 13-15 Mars 1979, pp. 135-147
- (80) (WIL 1) WILL P.M., GROSSMAN D.D.
"AN EXPERIMENTAL SYST. FOR COMPUTER CONTROLLED MECHANICAL
ASSEMBLY" IEEE Trans. On Comp., Vol C24, Num. 9, Sept. 1975, pp. 879-888
- (81) (WU 1) WU C.H., PAUL R.P.
"MANIPULATOR COMPLIANCE BASED ON JOINT-TORQUE CONTROL" IEEE Conf.
on Decision and Control, ALBUQUERQUE, New Mexico, 10-12
dec. 1980, pp. 88-94

A- INTRODUCTION	2
B- LES CAPTEURS D'EFFORTS	4
C- LES ACTIONNEURS	8
I) EFFECTEURS SPECIALISES	8
II) COMPLIANCE PASSIVE	10
D- LES METHODES DE COMMANDE	12
I) CONTROLE HYBRIDE	12
II) FEEDBACK EXPLICITE	13
III) CONTROLE ADAPTATIF	15
IV) METHODES EN DEVELOPEMENT	15
1) Espace de configuration et C-surface	15
2) Definition:C-surface,sous-variétés d'une C-surface	15
3) Propriétés et utilisation des C-surfaces	18
V) TRAVAUX A L'INRIA	19
1) Méthodes de commande par fonction d'évaluation	19
2) Orientation des travaux	30
E- CONCLUSION	31

Imprimé en France

par

l'Institut National de Recherche en Informatique et en Automatique

