



HAL
open science

Etude exploratoire de la programmation d'automates industriels chez des élèves de l'enseignement technique

Alexandre Morais, Willemien Visser

► To cite this version:

Alexandre Morais, Willemien Visser. Etude exploratoire de la programmation d'automates industriels chez des élèves de l'enseignement technique. [Rapport de recherche] RR-0404, INRIA. 1985. inria-00076152

HAL Id: inria-00076152

<https://inria.hal.science/inria-00076152>

Submitted on 24 May 2006

HAL is a multi-disciplinary open access archive for the deposit and dissemination of scientific research documents, whether they are published or not. The documents may come from teaching and research institutions in France or abroad, or from public or private research centers.

L'archive ouverte pluridisciplinaire **HAL**, est destinée au dépôt et à la diffusion de documents scientifiques de niveau recherche, publiés ou non, émanant des établissements d'enseignement et de recherche français ou étrangers, des laboratoires publics ou privés.

IRIA

CENTRE DE ROCQUENCOURT

Rapports de Recherche

N° 404

**ÉTUDE EXPLORATOIRE
DE LA PROGRAMMATION
D'AUTOMATES INDUSTRIELS
CHEZ DES ÉLÈVES
DE L'ENSEIGNEMENT TECHNIQUE**

**Alexandre MORAIS
Willemina VISSER**

Institut National
de Recherche
en Informatique
et en Automatique

Domaine de Voluceau
Rocquencourt
B.P. 105

78153 Le Chesnay Cedex
France

Tel (3) 954 90 20

Mai 1985

**ETUDE EXPLORATOIRE DE LA PROGRAMMATION
D'AUTOMATES INDUSTRIELS CHEZ DES ELEVES
DE L'ENSEIGNEMENT TECHNIQUE**

Alexandre MORAIS
Willemina VISSER

Avril 1985

Cette étude a bénéficié, en partie, d'un soutien de la Société APRIL



Résumé

L'activité de programmation d'automates industriels est étudiée à partir de l'élaboration d'un programme par des sujets d'un lycée technique (classes de terminale section E et de seconde année de Brevet de Technicien Supérieur option mécanique et automatique).

Une planification de l'élaboration du programme est mise en évidence. Elle fait appel à deux niveaux de représentation: dans un premier temps les sujets se représentent le procédé à automatiser en termes du but sans se préoccuper des prérequis de ce but; dans un second temps les sujets prennent en compte les prérequis nécessaires à l'atteinte du but.

L'existence de ces deux niveaux de représentation explique d'une part la stratégie en deux étapes que les sujets utilisent pour élaborer le programme, d'autre part les erreurs qu'ils font dans l'écriture du programme et qui concernent le fonctionnement du procédé à automatiser.

Mots-clés: Programmation (d'automates industriels) - niveau de représentation - planification - but et prérequis - grafcet.

Abstract

The activity of programming programmable controllers is investigated with students from technical school (two different levels of programming experience). The students were asked to write a program for a programmable controller. The main result of this study is the existence of a planification strategy in the program design. Two representation levels are involved in the students' activity: they first represent the process in terms of the goal to reach without concern for its prerequisites; then only, they integrate into this first level representation the prerequisites needed to reach that goal.

The existence of these two representation levels explains the strategy the students use to elaborate their program and the errors made in the program on the aspects concerning the functioning of the process itself.

Key word: Programming (of programmable controllers) - level of representation - planification - goal and prerequisites - grafcet.

SOMMAIRE

I - INTRODUCTION.....	7
II - L'EXPERIMENTATION.....	7
1. Objectifs.....	7
2. La méthode de programmation enseignée.....	9
2.1 La première étape: le grafcet 1.....	10
2.2 La seconde étape: le grafcet 2.....	11
2.3 La troisième étape: le tableau d'aide à la programmation	13
2.4 La quatrième étape: l'écriture du programme.....	14
3. Méthode.....	15
3.1 Population.....	15
3.2 Matériel.....	15
3.3 Procédure.....	15
3.4 Recueil des données.....	16
III - RESULTATS.....	16
1. Evaluation des productions des élèves.....	17
2. Les grafkets.....	18
2.1 Le premier grafcet élaboré.....	18
2.2 Structure des grafkets.....	19
3. Traitement des informations.....	20
3.1 Les informations à prendre en compte.....	20
3.2 Traduction des informations dans les grafkets 1 et 2....	29
3.3 Les informations prises en compte par les sujets et le moment de leur prise en compte.....	36
4. Analyse des erreurs.....	39
5. Interprétation des résultats.....	41
5.1 Les erreurs faites par les élèves.....	41
5.2 Les grafkets dressés par les élèves.....	41
IV - CONCLUSION.....	44
BIBLIOGRAPHIE.....	45
ANNEXES.....	47

I - INTRODUCTION

L'étude présentée ici s'inscrit dans le cadre général des recherches sur l'activité de programmation. Nous traitons ce problème dans le cadre particulier de:

1. l'apprentissage de cette activité;
2. la programmation d'automates programmables industriels (API).

La nature programmable de l'automate le range parmi les outils informatiques. Il y a cependant des différences entre la programmation informatique et la programmation d'API. Quelques différences importantes nous semblent être:

1. En programmation informatique, on a un programme pour une classe de problèmes; en programmation d'API, on a un programme par problème.
2. En programmation informatique, on peut avoir plusieurs programmes par problème, chacun traduisant un algorithme différent; en programmation d'API, à part des différences de surface, il y a un seul programme par problème. Le programme y est contraint par le procédé à commander.

Nous ne nous occupons pas ici (des implications possibles) de ces différences.

L'étude exploratoire présentée ici est, à notre connaissance, la première conduite sur la programmation d'API. Elle n'avait pas pour but de mettre à l'épreuve des hypothèses précises. Notre intention était d'obtenir un ensemble d'observations sur la programmation d'API dont l'interprétation devrait nous conduire à la formulation d'hypothèses à vérifier dans des études ultérieures.

II - L'ETUDE EXPLORATOIRE

1. Objectifs

Le but de cette étude était de nous apporter des connaissances sur le rôle de la représentation du fonctionnement d'un système à automatiser dans l'élaboration du programme de commande de celui-ci. Pour ce faire, nous avons observé deux groupes d'élèves (1) lors de l'élaboration d'un programme pour un

(1) L'occasion nous est donnée ici de remercier chaleureusement Mrs. Moutarde et Goujon, Professeurs au Lycée Technique de Vilgénis, pour leur accueil et leur disponibilité malgré des emplois de temps déjà fort lourds. Nous remercions aussi tous les étudiants qui ont accepté de se prêter à l'expérimentation avec l'accord des deux professeurs précédemment nommés.

procédé à automatiser. Nous nous sommes centrés, dans l'analyse de cette observation, sur la représentation que les élèves se font du problème posé et sur la démarche adoptée pour résoudre celui-ci.

2. La méthode de programmation enseignée

La programmation enseignée aux élèves que nous avons observés part du grafcet. Le grafcet est un graphe qui se compose d'étapes et de transitions. A chaque étape est (sont) associée(s) une (des) action(s) concernant le procédé. A chaque transition séparant deux étapes successives est associé un ensemble de conditions logiques que l'on appelle la "réceptivité" associée à la transition (voir figure 1).

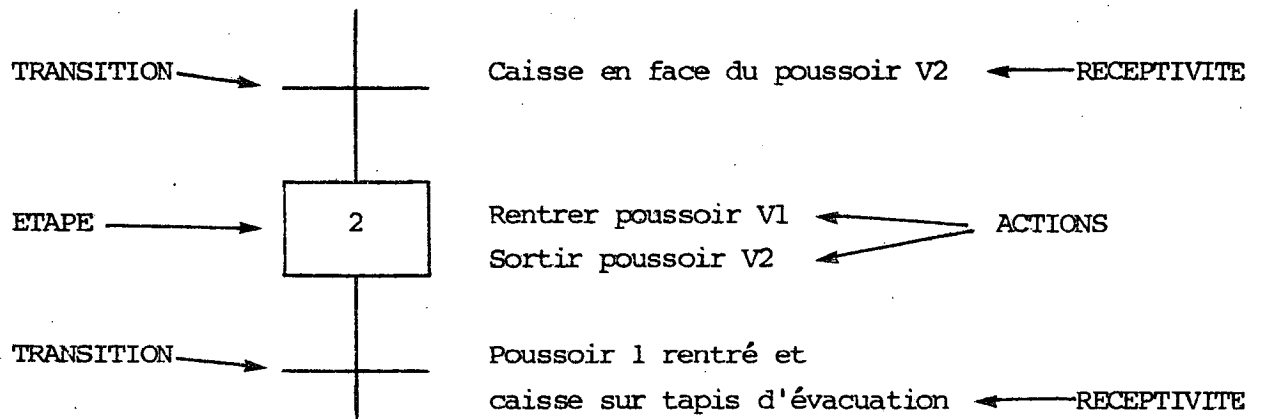
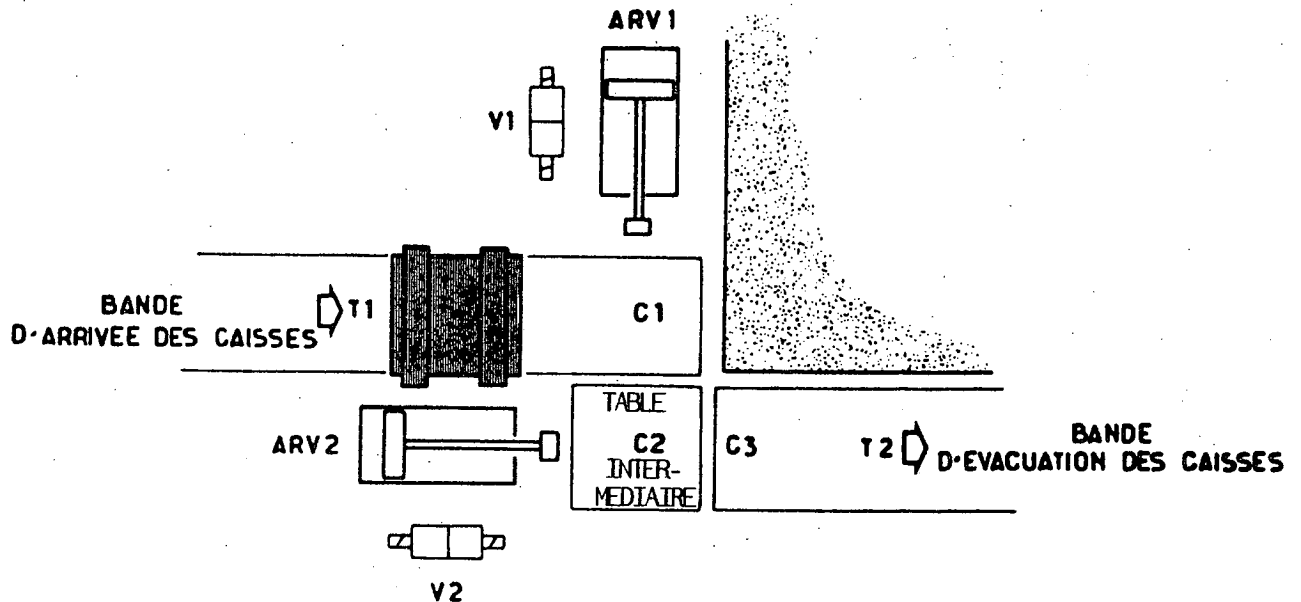


Figure 1. Structure d'un grafcet

Pour ce type de programmation, la tâche des sujets peut être divisée en quatre étapes à partir de la lecture de la description du procédé à automatiser: élaboration du grafcet 1, du grafcet 2, du tableau d'aide à la programmation, et du programme.

Nous présenterons ces quatre étapes à partir de la description du procédé que nous avons utilisée dans cette étude. Dans celle-ci le sujet dispose d'une description sous la forme d'un texte qui décrit le fonctionnement du procédé, accompagné d'un schéma. Le texte renvoie à des éléments de ce schéma (voir figure 2 ci-dessous). A partir de ces deux sources d'informations, le sujet doit élaborer le grafcet 1.



Fonctionnement

Les caisses arrivent par le tapis T1. Un capteur C1 détecte leur présence en face du poussoir V1.

La caisse est transférée sur la table intermédiaire. Un capteur C2 permet de la détecter en face du poussoir V2 qui peut alors la transférer sur le tapis d'évacuation T2 (où un capteur C3 la détecte) après quoi le transfert est réalisé.

Des capteurs de position permettent de s'assurer que les poussoirs V1 et V2 sont en position arrière (ARV1 et ARV2). Après une temporisation garantissant l'évacuation de la caisse, le cycle reprend.

Les tapis T1 et T2 fonctionnent constamment.

Figure 2. Le texte et le schéma du problème utilisé dans l'expérimentation

2.1 La première étape: le grafcet 1

Le grafcet 1 représente, en utilisant les termes du langage usuel, les spécifications fonctionnelles du système, c'est-à-dire les actions à effectuer ainsi que leur enchaînement au moyen de conditions. Il ne prend pas en compte le choix technologique fait pour réaliser le système, c'est-à-dire qu'il ne présuppose rien sur la technologie employée pour le procédé à automatiser. Nous présentons ci-dessous (voir fig. 3) le grafcet 1 correspondant au système présenté sur la figure 2.

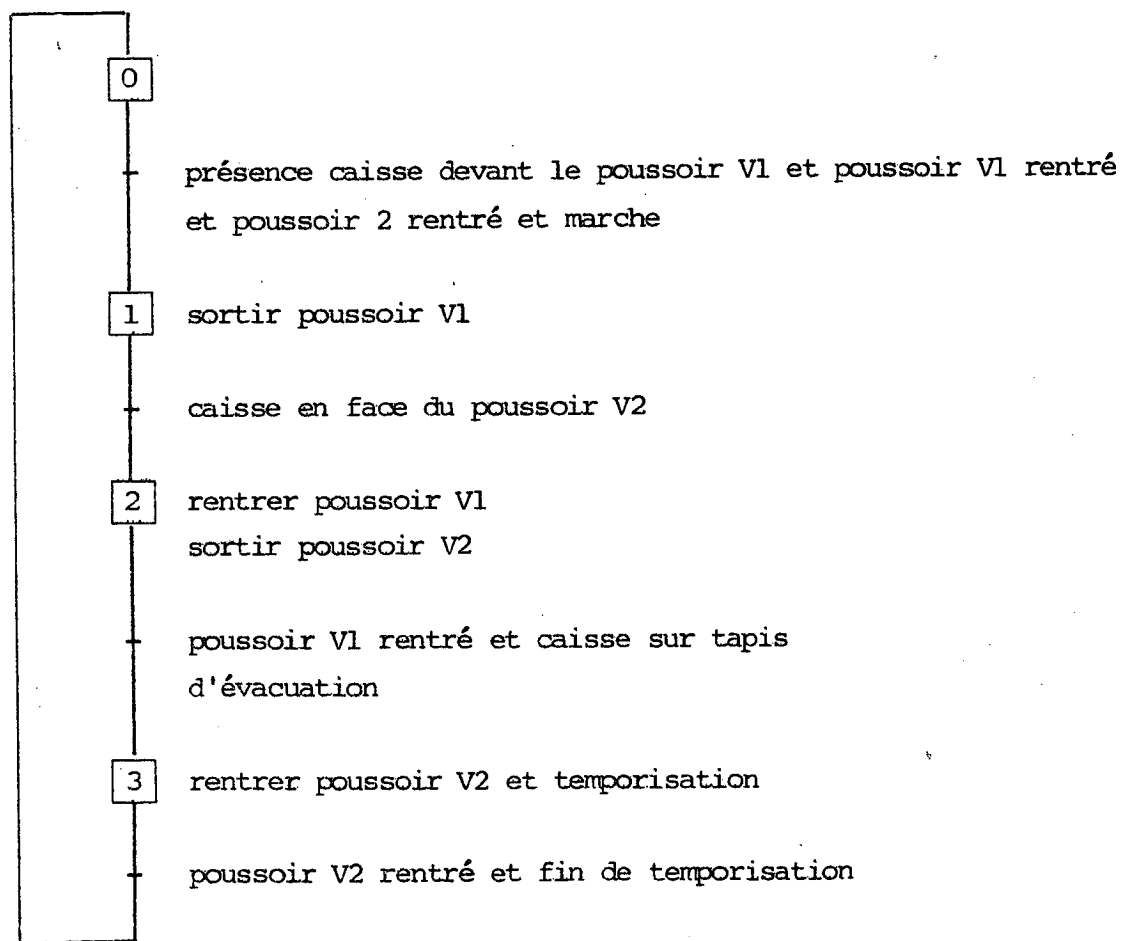


Figure 3. Un exemple de grafcet 1

2.2 La deuxième étape: le grafcet 2

Le grafcet 1, indépendant de la technologie utilisée pour réaliser le système automatisé dont il représente le fonctionnement, doit être transformé en un grafcet 2 qui tient compte de ce choix technologique. Par exemple si l'on utilise des vérins à double effet (1), le grafcet 2 traduisant le grafcet 1 de la figure 3, est le suivant (voir figure 4):

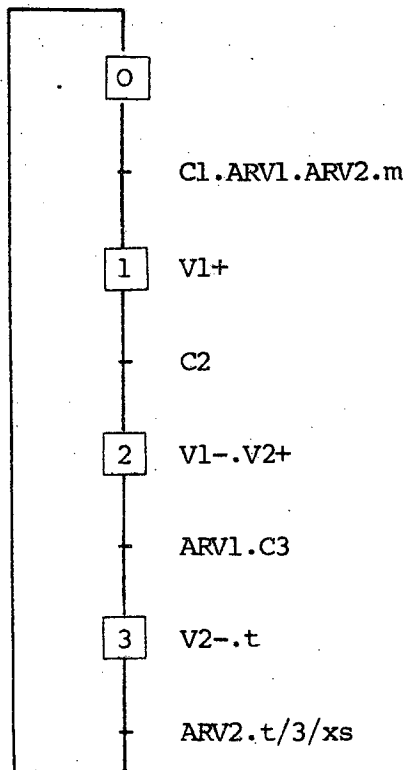


Figure 4. Grafcet 2 correspondant au grafcet 1 de la figure 3 (selon les normes du grafcet)

Contrairement cependant à cette norme existant au sujet du grafcet, les élèves que nous avons étudiés apprennent à utiliser le grafcet 2 pour traduire le grafcet 1 en termes des variables de l'automate utilisé. Ceci revient à

-
- (1) Avec un vérin à double effet, il faut commander aussi bien la sortie (codée en général $V+$) que le retour ($V-$) des vérins. Avec un vérin à simple effet, il suffit de commander la sortie, la rentrée se faisant automatiquement dès que la sortie n'est plus commandée.

sauter l'étape du grafcet 2 "officiel" et à créer un grafcet 2' (1) rendant compte d'une étape pour laquelle il n'existe, dans les normes grafcet, pas de représentation (externe). La figure 5 présente le grafcet 2 tel que nos élèves devraient le construire à partir du grafcet 1 de la figure 3. On y voit apparaître des A, E, B et T. Dans l'API utilisé:

Aw	correspond	à l'adresse	du bit	correspondant	à un certain	actionneur;
Ex	"	"	"	"	"	" " " capteur;
By	"	"	"	"	"	" une certaine information, ici "temporisation (non) finie";
T2	"	"	"	"	mot	" à une certaine temporisa- tion (2).

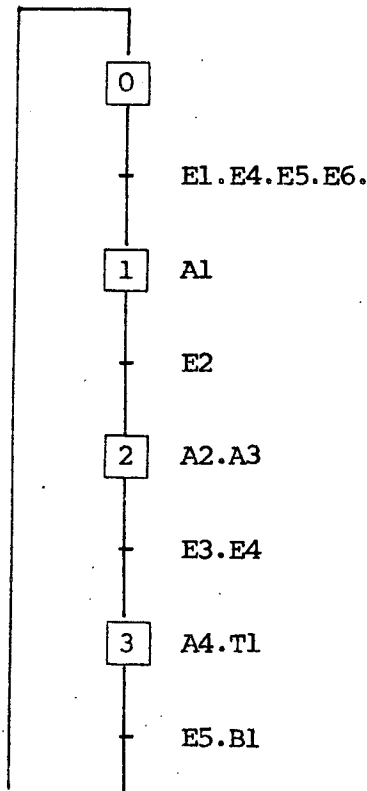


Figure 5. Grafcet 2 correspondant au grafcet 1 de la figure 3 (tel que les élèves l'apprennent à dessiner)

-
- (1) Nous appellerons dans la suite de ce rapport les grafcets 2' construits par les élèves des "grafcets 2" (sans ').
 - (2) Certains élèves établissent par écrit les correspondances entre les organes sur le procédé (actionneurs et capteurs) et les bits correspondants ou en dressent le tableau.

2.3. La troisième étape: le tableau d'aide à la programmation

La méthode enseignée aux sujets fait intervenir, dans le passage entre l'écriture du grafcet 2 et celle du programme, un tableau d'aide à la programmation (TAB). Le tableau 1 en présente un exemple.

ETAPES	Bits	ACTIVATION		DESACTIVATION		ACTIONS				
		ET	OU	A1	A2	A3	A4	T		
0	B256	B259	E5.E1	B257						
1	B257	B256	E1.E4	B258	X					
			E5.E6							
2	B258	B257	E2	B259		X	X			
3	B259	B258	E3.E4	B256					X	X
B257 = A1										
B258 = A2										
B258 = A3										
B259 = A4										
B259 = T										

Tableau 1. Présentation du tableau d'aide à la programmation correspondant aux grafkets présentés dans les figures 3 et 4.

Le tableau contient un certain nombre de colonnes dans lesquelles l'élève écrit, pour chaque étape:

- un bit interne à l'automate, réservé à l'étape (imposé par la syntaxe du langage de programmation; dans l'exemple ces bits sont compris entre B256 et B259);
- les conditions d'activation (1);
- les conditions de désactivation (2);
- les actions associées à l'étape.

- (1) Pour qu'une étape du grafcet soit activée, il faut que la précédente soit désactivée ET que la (les) condition(s) associée(s) à la transition soi(en)t remplie(s).
- (2) Pour qu'une étape du grafcet soit désactivée, il faut que le bit associé à la suivante soit activée OU que des conditions spéciales d'arrêt (arrêt d'urgence) soient remplies. Ici il n'y a pas de conditions spéciales d'arrêt.

En dessous du tableau, il écrit pour chaque action:

- . l'équation des bits internes des étapes auxquelles l'action est associée.

2.4. La quatrième étape: l'écriture du programme

Dès lors que le tableau d'aide est achevé, les élèves écrivent le programme. Il s'agit pour eux d'une réécriture du tableau d'aide sous une forme différente, comme l'indique l'exemple de la figure 6.

S0.	B259.E5.B1	= B256.
S1.	B257	= /B256.
S2.	B256.E1.E4.E5.E6	= B257.
S3.	B258	= /B257.
S4.	B257.E2	= B258.
S5.	B259	= /B258.
S6.	B258.E3.E4	= B259.
S7.	B256	= /B259.
S8.	T1.B259.M1	= B1.
S9.	B257	= A1.
S10.	B258	= A2.
S11.	B258	= A3.
S12.	B259	= A4.
S13.		= S0.

Figure 6. Programme correspondant aux graficets et tableau d'aide présentés dans les figures 3 à 5

Commentaires de la figure 6:

- S est l'indicateur de séquence; il est suivi d'un chiffre représentant le numéro de la séquence.
- Les séquences S0 à S7 traduisent la programmation du cycle, avec, pour chaque étape, une ligne d'activation de l'étape, suivie d'une ligne de désactivation.
- S8 traduit la programmation de la temporisation; dans cette séquence
 - . M1 désigne un mot en mémoire dont le contenu exprime la durée de la temporisation;

- . Bl est un bit interne à l'automate (ici réservé à l'information de la fin de la temporisation) (voir note 2 de la page 13).
- Les séquences S9 à 12 traduisent la programmation des actions.
- S13 traduit la programmation du bouclage de cycle.

3. Méthode

3.1. Population

Deux groupes de sujets, constitués par des élèves de deux classes d'un lycée technique, ont participé à l'étude. Le premier groupe est constitué de neuf élèves d'une classe de terminale E (TE) dans laquelle est enseignée la programmation d'automates. Ces sujets reçoivent aussi un enseignement en mécanique. Leur apprentissage de la programmation d'automate a commencé en seconde. Le second groupe est constitué de dix élèves d'une classe de deuxième année de Brevet de Technicien Supérieur (BTS) spécialisation en automatique. Le point commun entre ces deux groupes est qu'ils ont reçu la même formation entre la seconde et la terminale. Cependant les sujets de BTS ont deux années d'apprentissage de plus que les élèves de TE. Le choix de ces deux groupes a été fait pour étudier l'évolution de l'apprentissage de la programmation.

3.2. Matériel

Le matériel était constitué du texte et du schéma présentés en figure 2. Le texte et le schéma présentant l'énoncé du problème diffèrent sur un point de ceux dont disposent habituellement les sujets pour élaborer un programme: dans l'énoncé du problème pour l'étude, les variables à prendre en compte sont codées. Habituellement les sujets disposent au départ d'un texte et d'un schéma dont les variables sont décrites verbalement (par exemple "vérin 1" au lieu de "V1").

3.3. Procédure

Les sujets ont été examinés individuellement. La consigne était donnée avant la présentation de l'énoncé. Elle demandait à l'élève d'élaborer un programme remplissant les fonctions décrites par le texte et le schéma (cf. fig. 2). Ce programme était destiné à un automate avec lequel le sujet était familier. Il était demandé au sujet de faire un grafcet 1 et un grafcet 2 avant d'écrire le programme. En outre nous lui demandions de "penser tout haut", de dire ce qu'il faisait et pensait dès l'instant où il recevait

l'énoncé du problème (technique de "verbalisation simultanée"; voir Ericsson et Simon, 1980; Hoc et Leplat, 1983).

Après avoir écouté cette consigne, le sujet recevait la feuille comportant l'énoncé du problème et il pouvait commencer la résolution de celui-ci.

La fin de l'épreuve était marquée par la réponse positive du sujet à notre question: "Si je prends ce programme et que je l'introduis dans l'automate, est-ce qu'il tournera, c'est-à-dire est-ce que l'automate exécutera le cycle demandé?".

Nous attirons l'attention sur le fait que, dans la consigne, nous ne demandions pas explicitement le passage par l'étape du tableau d'aide à la programmation.

3.4 Recueil des données

Le recueil des données a été effectué sous la forme de trois types d'observation:

- l'enregistrement des verbalisations, c'est-à-dire de tout ce que les sujets disaient pendant l'expérience;
- les traces écrites que les sujets ont produites;
- des notes concernant certains comportements des sujets, comme sa stratégie exploratoire du schéma, ses passages du schéma au texte et du texte au schéma.

III - RESULTATS

L'analyse des données recueillies nous a conduits à présenter les résultats de l'expérimentation en ayant comme fil conducteur la représentation mise en oeuvre par les sujets pendant l'élaboration des grafjets. Pour ce faire, nos résultats seront exposés en quatre temps:

- L'évaluation des différentes productions (intermédiaires et finales) des sujets nous fera connaître leur réussite au problème posé.
- L'observation de la façon dont les sujets élaborent les deux grafjets nous conduira à l'analyse de leur stratégie.
- L'analyse des informations qui sont prises en compte ou non par les sujets permettra de découvrir ce qui oriente leur élaboration de la représentation qu'ils se font du fonctionnement du système à automatiser.

- L'analyse des erreurs faites dans le programme nous fera connaître les points qui posent un problème particulier aux élèves dans l'élaboration de celui-ci.

1. Evaluation des productions des élèves

Selon que l'on évalue les grafquets ou le programme, le critère d'évaluation est différent:

- Pour les grafquets, il s'agit de savoir si les solutions proposées par les sujets répondent au problème posé, à savoir le transfert de caisses. Comme l'énoncé décrivant le procédé à automatiser laisse une marge de liberté aux sujets, plusieurs grafquets représentant correctement le procédé sont possibles. C'est pourquoi un grafquet est jugé "adéquat" ou "non adéquat" plutôt qu'"exact" ou "faux" (cf. annexe 1).
- En revanche, le programme est jugé "exact" ou "faux" selon que son exécution par l'automate donnerait lieu ou non au transfert des caisses tel qu'il est demandé et qu'il est accepté par l'automate.

Le tableau 2 (voir ci-dessous) présente la réussite des sujets selon ces critères d'évaluation.

		TE (N=9)	BTS (N=10)
Grafquet	adéquat	3	4
	non adéquat	6	6
Programme	exact	0	0
	faux	9	10

Tableau 2. Evaluation des produits des sujets

On peut s'étonner du fait qu'il n'y a aucun élève qui écrit un programme exact. Il faut cependant noter que trois sujets de BTS ne font qu'une seule erreur qui consiste à oublier l'initialisation. Si le programme devait être introduit dans l'automate, ils s'en apercevraient à ce moment-là. L'automate n'accepte en effet pas un programme non initialisé.

Les autres erreurs seront discutées plus loin (voir 4. Analyse des erreurs).

Par ailleurs, ce tableau indique que:

- les sujets des deux classes ont des résultats quantitativement similaires;
- pour chacune des deux classes, moins de la moitié des sujets parviennent à produire un grafcet qui réponde au problème posé.

2. Les grafcets

Parmi les quatre étapes qui constituent l'élaboration d'un programme d'automate, nous présentons en détail les résultats concernant les deux grafcets, car c'est à ce niveau que va se faire la découverte des fonctions que le procédé devra remplir.

2.1 Le premier grafcet élaboré

Nous avons voulu vérifier si la méthode telle qu'elle est enseignée et préconisée par la consigne donnée est suivie par les sujets. Le tableau 3 montre si le premier grafcet construit par les sujets est un grafcet 1 ou un grafcet 2. Selon la méthode enseignée et la consigne donnée, ce devrait être un grafcet 1.

Ce tableau montre que:

- Peu de sujets suivent dès le début la méthode enseignée et la consigne donnée quant à la première étape de l'élaboration du programme.
- Trois quarts des sujets commencent par un grafcet 2. La moitié de ces sujets s'en aperçoivent et modifient leur grafcet 2 en un grafcet 1.
- Certains sujets font un mélange des deux grafcets. Celui-ci consiste à décrire verbalement les actions (comme il le faut pour le grafcet 1) mais à coder les réceptivités (comme il le faut pour le grafcet 2).

	TE (N = 9)	BTS (N = 10)
Commencent par un grafcet 1	1	3
Commencent par un grafcet 2 puis se reprennent et en font un grafcet 1	4	3
Commencent par un mélange de grafcet 1 et de grafcet 2	1	1
Commencent par un grafcet 2	3	3

Tableau 3. Caractérisation des sujets quant au premier grafcet effectué

2.2 Structure des grafcets

Un autre aspect de la méthode enseignée concerne la structure des grafcets 1 et 2, qui doit être identique, c'est-à-dire que (a) ces deux grafcets doivent avoir le même nombre d'étapes et de transitions et que (b) il doit exister une correspondance entre les deux grafcets quant aux actions associées aux étapes et aux conditions associées aux transitions. Le tableau 4 montre les modifications de structure du grafcet lors du passage du premier au second grafcet.

	TE (N = 9)	BTS (N = 10)
Changement du nombre d'étapes	0	4
Rajout ou retrait d'actions simultanées sur une étape	0	4

Tableau 4. Modification de la structure du grafcet dans le passage du premier au second grafcet

N.B.: Il faut bien distinguer "grafcet 1" et "premier grafcet" ou "grafcet 2" et "second grafcet". Le premier grafcet peut être un grafcet 1 ou un grafcet 2 (voir 2.1 Le premier grafcet élaboré). De la même façon le second grafcet peut être un grafcet 2 ou un grafcet 1.

Quand on analyse le passage d'un grafcet à l'autre, le fait le plus éloquent concerne la différence entre les sujets de TE et ceux de BTS. Les premiers n'élaborent que des grafcets 1 et 2 structurellement identiques, tandis que presque la moitié des sujets de BTS modifient leur grafcet sur ce point.

Le tableau 3 nous a montré qu'il y a des sujets qui commencent l'élaboration du programme par un grafcet 1, d'autres par un grafcet 2. Cette distinction n'est pas pertinente dans le tableau 4 car les changements intervenant dans la structure des grafcets sont toujours du même type. S'il y a un grafcet qui a moins d'étapes que l'autre, c'est le grafcet 1. En outre, celui-ci ne comprend jamais d'actions simultanées. La différence entre les sujets dépend de leur appartenance à l'une ou l'autre des classes (TE ou BTS) et non pas du grafcet par lequel ils commencent.

Les sujets de BTS modifiant la structure de leur grafcet se trouvent donc aussi bien parmi ceux qui commencent par un grafcet 1 que parmi ceux qui commencent par un grafcet 2. Cependant ceux parmi ces sujets de BTS qui produisent des grafcets 1 et 2 de structure identique ne se trouvent que parmi ceux qui commencent par un grafcet 1.

3. Traitement des informations

Nous présenterons dans un premier temps les informations qu'il faut prendre en compte pour connaître toutes les fonctions que le procédé devra remplir et la façon dont il les réalise. Dans un second temps nous verrons comment ces informations se traduisent dans les grafcets 1 et 2. La troisième partie concernera la prise en compte des informations par les sujets. Nous y observerons, le contenu des deux grafcets produits par les sujets afin d'analyser la signification du fait que les diverses informations sont prises en compte à des moments différents.

3.1 Les informations à prendre en compte

Le tableau 5 présente une analyse de l'énoncé (texte et schéma, voir figure 2) selon les informations à prendre en compte pour l'élaboration du programme.

Le tableau se compose de quatre colonnes:

- la première colonne présente (la partie de) l'énoncé dont l'information est tirée, ou, pour certaines inférences, les connaissances du sujet auxquelles celui-ci doit faire appel;
- la seconde présente l'information explicite apportée par cet énoncé;
- la troisième colonne présente les inférences qu'il faut faire (informations implicites) pour compléter les informations explicites;
- la quatrième colonne donne la traduction des informations explicites et implicites pour le cycle de l'automate*.

Dans les tableaux qui vont suivre, nous distinguons "mouvements" et "actions". Pour l'automate une telle distinction n'a aucun sens. Cependant cette distinction est utile pour différencier les mouvements actifs du procédé physique (ce sont les mouvements de sortie et de rentrée des poussoirs) des actions qui n'apparaissent pas sur le procédé physique (il s'agit ici de l'action de lancement d'une temporisation).

Les numéros dans la colonne "Enoncé" servent à indiquer la correspondance entre l'énoncé du problème et sa traduction dans les graficets 1 et 2.

* Nous définirons un cycle comme (a) l'ensemble des actions effectuées par le procédé et commandées par l'automate pour le transfert d'une caisse, et (b) l'ensemble des conditions auxquelles sont soumises ces actions.

Tableau 5. L'énoncé du problème et les informations à prendre en compte au niveau du cycle de l'automate

ENONCE (TEXTE)	INFORMATIONS EXPLICITES	INFERENCE A FAIRE	TRADUCTION AU NIVEAU DU CYCLE
1: les caisses ar- rivent par le tapis T1	alimentation du procédé en caisses	cette alimentation n'a pas à être commandée par l'AP	
2: un capteur C1 détecte leur présence en fa- ce du poussoir V1	C1: capteur de po- sition des caisses en fa- ce du poussoir V1		spécification d'une condition pour un mouvement de trans- fert: activation du capteur C1 (pour le poussoir V1)
3: la caisse est transférée sur la table inter- médiaire	mouvement de transfert		spécification d'un mouvement de trans- fert: transfert vers la table intermédiaire
2+3:		le mouvement de transfert décrit en 3 est effectué par le poussoir V1	spécification du mouvement de trans- fert décrit en 3: sortie du poussoir V1
4: un capteur C2 permet de la détecter en fa- ce du poussoir V2	C2: capteur de po- sition des caisses en fa- ce du poussoir V2	L'activation du capteur C2 de <u>position</u> indique également (a) que le premier <u>mouve-</u> <u>ment</u> a été <u>effec-</u> <u>tué</u> ; (b) que le deuxième <u>mouvement</u> <u>peut se faire</u>	spécification du résultat d'un mou- vement de trans- fert: activation du capteur C2 (pour la sortie du poussoir V1) spécification d'une condition pour un

ENONCE (TEXTE)	INFORMATIONS EXPLICITES	INFERENCE A FAIRE	TRADUCTION AU NIVEAU DU CYCLE
			mouvement de trans- fert: activation du capteur C2 (pour la sortie du poussoir V2)
5: qui peut alors la transférer sur le tapis d'évacuation T2	mouvement de trans- fert: sortie du poussoir V2		spécification d'un mouvement de trans- fert: sortie du poussoir V2
6: (où un capteur C3 la détecte)	C3: capteur de po- sition des caisses sur le tapis d'éva- cuation		spécification du résultat d'un mou- vement de trans- fert: activation du capteur C3 (pour la sortie du poussoir V2)
7: après quoi le transfert est réalisé	fin du transfert		
6+7:		C3: la dernière po- sition de la caisse	après l'activation du capteur C3 il n'y a plus de mou- vement de transfert
8: des capteurs de position per- mettent de s'assurer que les poussoirs V1 et V2 sont	ARV1: capteur de position arrière du poussoir V1 ARV2: capteur de position arrière du poussoir V2		spécification du résultat de mouve- ments préparant au transfert (c'est-à- dire retour des poussoirs) = spéci-

ENONCE (TEXTE + SCHEMA)	INFORMATIONS EXPLICITES	INFERENCE A FAIRE	TRADUCTION AU NIVEAU DU CYCLE
en position arrière (ARV1 et ARV2)			fication de condi- tions des mouve- ments de transfert
9: 8+ <u>sur le schéma</u> : forme des distributeurs (V1, V2)	V1 et V2 sont des vérins double effet	nécessité de com- mander les mouve- ments de retour des poussoirs V1 et V2 (mouvements prépa- rant au transfert)	spécification de deux mouvements préparant au trans- fert: . retour du pous- soir V1 . retour du pous- soir 2
10: après une temporisation garantissant l'évacuation de la caisse, le cycle reprend	il y a une tempori- sation dans le cy- cle, à la fin de laquelle le cycle reprend		spécification d'une action qui condi- tionne la reprise du cycle: lancer une temporisation
6+7+10:		la temporisation est une action pré- parant au trans- fert; C3 est une condition pour cette action	spécification d'une condition pour l'action qui condi- tionne la reprise du cycle: activa- tion du capteur C3. spécification de l'endroit dans le cycle de cette action (lancer la temporisation): la dernière étape

ENONCE (TEXTE + SCHEMA)	INFORMATIONS EXPLICITES	INFERENCES A FAIRE	TRADUCTION AU NIVEAU DU CYCLE
11: les tapis T1 et T2 fonc- tionnent cons- tamment	mode de fonctionne- ment des tapis	ce fonctionnement n'a pas à être commandé par l'AP	
12: <u>sur le schéma:</u> la position des capteurs C2 et C3, cel- le des pous- soirs V1 et V2, le sens du transfert, le fait que les poussoirs n'ont pas de capteurs de position avant		capteurs de posi- tion avant des poussoirs: capteur C2 pour le poussoir V1; capteur C3 pour le poussoir V2	spécification du résultat des mouve- ments de transfert: poussoir 1 en posi- tion avant (C2), poussoir 2 en posi- tion avant (C3)
13: 12+ l'inexis- tence de con- ditions expli- cites pour le retour des poussoirs V1 et V2		l'activation de C2 et celle de C3 constituent des conditions pour le retour des pous- soirs V1 et V2	spécifications des conditions pour des mouvements prépa- rant au transfert: .activation du cap- teur C2 pour le retour du poussoir V1 . activation du capteur C3 pour le retour du poussoir V2

ENONCE + INFERENCES	INFORMATIONS EXPLICITES	INFERENCES A FAIRE	TRADUCTION AU NIVEAU DU CYCLE
14: les inférences tirées de 12 et 13		les capteurs C2 et C3 remplissent leurs deux rôles respectifs simulta- nément	la condition spéci- fiée pour le mouve- ment de transfert exécuté par le poussoir V2 sert aussi comme condi- tion pour le retour du poussoir V1: activation du cap- teur C2; la condition spé- cifiée pour le lan- cement de la tem- porisation sert aussi comme condi- tion pour le retour du poussoir V2: activation du cap- teur C3
15: l'ordre de présentation des différents mouvements et actions du cycle, la configuration des différen- tes parties du procédé à au- tomatiser, le nom des pous- soirs (V1 et V2)		première contrainte d'ordre pour les mouvements du cycle: .sortir V1 avant sortie V2 .sortir V2 avant T .rentrer V1 avant T .rentrer V2 avant T	ordre chronologique des mouvements: sortir le poussoir V1 avant le pous- soir V2; sortir V2 avant de lancer la tempori- sation; faire revenir les deux poussoirs avant de lancer la temporisation

ENONCE + CONNAISSANCES GENERALES	INFORMATIONS	INFERENCE A FAIRE	TRADUCTION AU NIVEAU DU CYCLE
16: les positions respectives des poussoirs V1 et V2 présentées <u>sur le schéma</u> , l'appel à des <u>connaissances générales</u> en mécanique (ne pas exercer une force perpendiculaire à la tige d'un poussoir sous peine de l'altérer)		deuxième contrainte d'ordre pour les mouvements du cycle . sortir V1 . rentrer V1 . sortir V2 . rentrer V2 . lancer T	nouvel ordre chronologique des mouvements: sortir le poussoir V1; le faire revenir; sortir le poussoir V2; le faire revenir; lancer la temporisation
17: 16+ appel à des <u>connaissances générales</u> concernant le fonctionnement d'un automate (possibilité d'effectuer plusieurs actions simultanées au niveau d'une étape)		possibilité de mouvements effectués simultanément	possibilité de mouvements et actions simultanés: . rentrer poussoir V1 et sortir poussoir V2 . rentrer poussoir V2 et lancer la temporisation

ENONCE + CONNAISSANCES GENERALES	INFORMATIONS	INFERENCES A FAIRE	TRADUCTION AU NIVEAU DU CYCLE
18: appel à des <u>connaissances</u> <u>générales</u> con- cernant les automatistes (contrainte de départ pour un cycle)		nécessité d'une étape d'attente avant que les con- ditions de départ du cycle soient réunies	la première étape du cycle n'a aucune action ni mouvement
19: appel à des <u>connaissances</u> <u>générales</u> concernant les automatismes (il faut faire revenir le cycle au point de départ)		contrainte de fin de cycle	bouclage du cycle: liaison de la der- nière étape à la première
20: <u>texte</u> + <u>schéma</u>		conditions de départ du cycle	spécification des conditions de dé- part du cycle: les poussoirs V1 et V2 en position arriè- re, l'automate est mis en marche, une caisse est présente devant le poussoir V1

Dans le tableau ci-dessus nous avons montré comment les différentes parties de l'énoncé (et les connaissances des sujets) devraient être utilisées pour obtenir les informations nécessaires pour se représenter le fonctionnement du procédé à automatiser. Ce tableau ne renseigne pas sur les informations prises en compte réellement par les sujets et la façon dont ils les structurent. Ce traitement constituera le sujet du chapitre 3.3.

3.2. Traduction des informations dans les grafjets 1 et 2

Les états finaux des quatre étapes qui constituent l'élaboration du programme ont été présentés, en illustration de la méthode enseignée, au début du chapitre II (II.2.1 pour le grafjet 1, II.2.2 pour le grafjet 2, II.2.3 pour le tableau d'aide à la programmation, II.2.4 pour le programme).

Si nous n'abordons ici que les deux grafjets, c'est parce que nous nous intéressons à la représentation que les sujets se font du fonctionnement du procédé. Dans les étapes du tableau d'aide à la programmation et de l'écriture du programme, les principaux problèmes nouveaux qui sont rencontrés par les sujets concernent la syntaxe imposée par le langage de programmation de l'automate.

Le tableau qui suit (voir tableau 6) présente la traduction des informations dans les grafjets 1 et 2. Il peut être mis en correspondance avec le tableau précédent. Pour ce faire il suffit de suivre les numéros qui figurent dans la colonne "Enoncé".

Tableau 6. Traduction des informations au niveau du cycle automate dans les graficets 1 et 2

ENONCE	TRADUCTION AU NIVEAU DU CYCLE	TRADUCTION POUR LE GRAFICET 1	TRADUCTION POUR LE GRAFICET 2: TRADUCTION EN LANGAGE AUTOMATE
1			
2	Spécification d'une condition pour un mouvement de transfert: activation du capteur C1 (pour le poussoir V1)	Condition traduite en réceptivité: "présence caisse devant le poussoir V1"	Réceptivité "E1"
3	Spécification d'un mouvement de transfert: transfert vers la table intermédiaire	Action associée à une étape: "transfert vers la table intermédiaire"	
2+3	Spécification du mouvement de transfert décrit en 3: sortie du poussoir V1	Action associée à une étape: "sortir le poussoir V1"	Action "A1"
4	Spécification du résultat d'un mouvement de transfert: activation du capteur C2 (pour la sortie du poussoir V1) Spécification d'une condition pour un mouvement de transfert: activation du capteur C2 (pour la sortie du poussoir V2)	Résultat d'un mouvement traduit en réceptivité: "poussoir V1 en avant" Condition traduite en réceptivité: "caisse en face du poussoir V2"	Réceptivité "E2"

ENONCE	TRADUCTION AU NIVEAU DU CYCLE	TRADUCTION POUR LE GRAF CET 1	TRADUCTION POUR LE GRAF CET 2: TRADUCTION EN LANGAGE AUTOMATE
5	Spécification d'un mouvement de trans- fert: sortie du pous- soir V2	Action associée à une étape: "sortir le poussoir V2"	Action "A3"
6	Spécification du résultat d'un mouve- ment de transfert: activation du capteur C3 (pour la sortie du poussoir V2)	Résultat d'un mouve- ment traduit en récep- tivité: "caisse sur tapis d'évacuation"	Réceptivité "E3"
7			
6+7			
8	Spécification du ré- sultat de mouvements préparant au transfert (c'est-à-dire retour des poussoirs) = spé- cification de condi- tions des mouvements de transfert	Résultat de mouvements traduit en réceptivi- té: "poussoir V1 ren- tré" "poussoir V2 ren- tré"	Réceptivités "E4" "E5"
9	Spécification de deux mouvements préparant au transfert: retour du poussoir V1 retour du poussoir V2	Actions associées à des étapes: "rentrer le poussoir V1" "rentrer le poussoir V2"	Action "A2" "A4"

ENONCE	TRADUCTION AU NIVEAU DU CYCLE	TRADUCTION POUR LE GRAFCEP 1	TRADUCTION POUR LE GRAFCEP 2: TRADUCTION EN LANGAGE AUTOMATE
10	Spécification d'une action qui conditionne la reprise du cycle: lancement d'une temporisation	Action associée à une étape: "lancer une temporisation"	Action "T1"
6+7+10	Spécification d'une condition pour l'action qui conditionne la reprise du cycle: activation du capteur C3	Condition traduite en réceptivité: "caisse sur le tapis d'évacuation"	Réceptivité "E3"
	Spécification de l'endroit dans le cycle de cette action (lancer la temporisation): la dernière étape	Action "lancer une temporisation" est la dernière du cycle	Action "T1" (dernière du cycle)
11			
12	Spécification du résultat des mouvements de transfert: poussoir 1 en position avant (C2) poussoir 2 en position avant (C3)	Résultats de mouvements traduits en réceptivité: "poussoir V1 en avant" "poussoir V2 en avant"	Réceptivités "E2" "E3"
13	Spécification des conditions pour des mouvements préparant au transfert:	Conditions traduites en réceptivité: les mêmes que celles de 12	Réceptivités identiques à celles de 12

ENONCE	TRADUCTION AU NIVEAU DU CYCLE	TRADUCTION POUR LE GRAFCE 1	TRADUCTION POUR LE GRAFCE 2: TRADUCTION EN LANGAGE AUTOMATE
	activation du capteur C2 pour le retour du poussoir V1, activation du capteur C3 pour le poussoir V2		
14	La condition spécifiée pour le mouvement de transfert exécuté par le poussoir V2 sert aussi comme condition pour le retour du poussoir V1: activa- tion du capteur C2 La condition spécifiée pour le lancement de la temporisation sert aussi pour le retour du poussoir V2: activation du capteur C3	Conditions traduites en réceptivité: celles énoncées en 4, 6, 13, 14. Deux réceptivités: celle de 4, simultanée et identique à celles de 13 et 14 qui con- cernent le poussoir V1 celle de 6, simultanée et identique à celles de 13 et 14 qui con- cernent le poussoir V2	Réceptivités "E2" (pour caisse sur table intermédiaire et pour poussoir V1 en position avant) et "E3" (pour caisse sur tapis d'évacuation et pour poussoir V2 en position avant)
15	Ordre chronologique des mouvements: sortir le poussoir V1 avant le poussoir V2; sortir V2 avant de lancer la temporisa- tion;	Ordre des différentes étapes et transitions: sortir le poussoir V1 (2)* caisse en face du poussoir V2 (b)* sortir le poussoir V2 (4)	Ordre des différentes étapes et transitions A1(2) E2(b) A3(4)

* les chiffres entre parenthèses indiquent l'ordre des étapes (leur numéro),
les lettres indiquent l'ordre des transitions dans le cycle

ENONCE	TRADUCTION AU NIVEAU DU CYCLE	TRADUCTION POUR LE GRAFCET 1	TRADUCTION POUR LE GRAFCET 2: TRADUCTION EN LANGAGE AUTOMATE
	faire revenir les deux poussoirs avant de lancer la temporisa- tion	caisse sur tapis d'évacuation (d) rentrer les poussoirs V1 et V2(3,5) poussoirs V1 et V2 en position arrière (c,e) lancer la temporisa- tion (6) fin de temporisation (f)	E2(d) A2,A4(3,5) E4,E5(c,e) T1(6) t(6)xs(f)
16	Nouvel ordre chronolo- gique des mouvements: Sortir le poussoir V1; Le faire revenir; Sortir le poussoir V2; Le faire revenir; Lancer la temporisa- tion	2ème ordre des diffé- rentes étapes et transitions: 2,b,3,c,4,d,5,e,6,f	2ème ordre des diffé- rentes étapes et transitions: 2,b,3,c,4,d,5,e,6,f
17	Possibilité de mouvements et actions simultanés: rentrée du poussoir V1 et sortie du poussoir V2; rentrée du poussoir V2 et lancement de la temporisation	Actions associées à une étape et leurs transitions: 3 et 4, c et d 5 et 6, e et f	Actions associées à une étape et leurs transitions 3 et 4, c et d 5 et 6, e et f
18	La première étape du cycle n'a aucune ac- tion ni mouvement	1ère étape du cycle 0	1ère étape du cycle 0

ENONCE	TRADUCTION AU NIVEAU DU CYCLE	TRADUCTION POUR LE GRAFCECT 1	TRADUCTION POUR LE GRAFCECT 2: TRADUCTION EN LANGAGE AUTOMATE
19	Bouclage du cycle: liaison de la dernière étape à la première	bouclage du cycle: liaison de l'étape de lancement de tempori- sation à l'étape 0	bouclage du cycle: liaison de l'étape à laquelle est asso- ciée T1 à l'étape 0
20	Spécification des con- ditions de départ du cycle: les poussoirs V1 et V2 en position arrière; l'automate est mis en marche; une caisse est présen- te devant le poussoir V1	lère réceptivité du cycle: "marche et poussoirs V1 et V2 en position arrière et caisse devant le pous- soir V1"	lère réceptivité du cycle: "E6.E4.E5.E1"

Dans le tableau ci-dessus, on notera que certaines informations ne sont pas traduites dans le grafcet. Il s'agit de trois types d'information: (a) des informations à ne pas prendre en compte dans le cycle (énoncés 1 et 11), (b) des informations sur la structure du grafcet (énoncés 7, 6+7) et (c) des informations spécifiées par la suite (par ex. 3, "transfert vers la table intermédiaire" et 2+3, "sortir le poussoir V1").

Les transformations importantes que les sujets doivent faire sur les informations pour aboutir aux grafkets sont les suivantes:

- Le grafcet 1 reprend les termes qui sont contenus dans le texte. Pour le grafcet 2, les conditions, mouvements et actions doivent être codés en langage automate. Etant donné l'automate particulier auquel le programme était destiné, les conditions étaient codées E, les mouvements et actions A et T.

- Il y a le passage d'un texte à un graphe constitué d'étapes (auxquelles sont associés des actions) et de transitions (auxquelles sont associées des réceptivités, c'est-à-dire les conditions à remplir pour passer d'une étape à l'autre). Les sujets doivent donc procéder à une identification, dans l'énoncé, d'une part des actions et mouvements, d'autre part, des conditions pour ceux-ci. Nous verrons que cette identification n'est pas évidente pour les élèves (voir 3.3).

3.3 Les informations prises en compte par les sujets et le moment de leur prise en compte

Jusqu'ici nous avons présenté le traitement de l'information que les sujets devaient faire pour parvenir à la solution du problème de transfert des caisses. Les résultats qui vont suivre présentent le comportement effectif des sujets: quelles informations ont-ils pris en compte, et à quel moment?

Les résultats complets concernant les informations prises en compte par les sujets dans les différentes étapes sont présentés dans l'annexe 2. Nous n'y avons pas inclu l'étape de l'élaboration du tableau d'aide car dans cette étape n'intervenait jamais une nouvelle prise d'informations.

Nous y avons cependant introduit une étape supplémentaire après l'élaboration du grafcet 1. Le grafcet 1 avait été construit en deux étapes par certains sujets: une première élaboration suivie par des corrections et ajouts. Dans l'annexe 2, nous avons distingué ces deux étapes dans l'élaboration du grafcet 1. Dans le reste de ce chapitre, nous discutons les prises en compte des informations dans les états finaux de chacun des deux grafcets. Les seules remarques que nous voulons faire ici à propos des deux étapes dans l'élaboration du grafcet 1 sont les suivantes.

Quant aux modifications apportées dans un grafcet, les élèves de TE et de BTS ne se distinguent que pour les grafcets 1.

Seuls quelques élèves de TE (3) représentent tout le cycle de l'automate dès leur première élaboration du grafcet 1. Aucun élève de BTS ne le fait.

Seuls quelques élèves de BTS (4) ne représentent dans leur première élaboration du grafcet 1 que les aspects du fonctionnement qui concernent le but à atteindre sans s'occuper des prérequis de ce but. Aucun élève de TE ne restreint son grafcet 1 à la représentation de ces "aspects-but" (cf. ci-dessous).

Le but principal de notre analyse des prises d'information est de mettre en lumière la représentation que les sujets se font du fonctionnement du procédé. Nous supposons que c'est cette représentation qui les guide dans ces prises d'information (voir, par exemple, Cirilo et Foss, 1980; Rumelhart, 1978).

Cette représentation doit être construite (avant et) pendant les deux étapes d'élaboration du grafcet. C'est pourquoi ce sont ces deux étapes que nous avons étudiées en détail.

Inspirés par les études sur la planification (voir Sacerdoti, 1977; Sebillotte, 1983), nous avons introduit, dans les mouvements, actions et conditions, une distinction entre (a) ceux qui concernent directement le but du procédé et (b) ceux qui concernent les prérequis de ce but. Ceci revient, dans le cas du transfert des caisses, à distinguer:

1. Les "aspects-but" du procédé

1.1. Les mouvements qui produisent les effets remplissant la fonction du procédé, à savoir faire passer les caisses du tapis 1 sur la table intermédiaire et de celle-ci sur le tapis 2. Il s'agit de pousser les caisses, donc de sortir les vérins V1 et V2.

1.2 Les conditions concernant les objets sur lesquels portent ces mouvements (les caisses). Il s'agit de repérer (la position des/) les caisses, ce qui est fait par les capteurs C1, C2 et C3.

2. Les "aspects-prérequis" du procédé

2.1 Les mouvements et actions qui doivent être réalisés pour que les mouvements 1.1 soient réalisables. Il s'agit de rentrer les vérins et de lancer la temporisation.

2.2 Les conditions autres que celles qui portent sur les objets. Il s'agit de repérer que les vérins sont rentrés, ce qui est fait par les capteurs ARV1 et ARV2.

Dans le tableau 7, nous présentons comment les informations concernant ces différents types d'aspect du procédé sont prises en compte dans les deux grafkets. On peut y voir que, dans leur premier grafcet, les élèves prennent en compte ou bien seulement les aspects-buts (en y ajoutant éventuellement un seul prérequis (but+)) ou bien tous les aspects, c'est-à-dire concernant le but ET (tous) les prérequis.

Première étape		Deuxième étape		
Grafcet 1	Grafcet 2	TE (N=6)	BTS (N=7)	Total (N=13)
but (+)	but (+)	2	2	4
but (+)	but ET prérequis	1	2	3
but ET prérequis	but (+)	0	0	0
but ET prérequis	but ET prérequis	3	3	6
Grafcet 2	Grafcet 1	TE (N=3)	BTS (N=3)	Total (N=6)
but (+)	but (+)	1	1	2
but (+)	but ET prérequis	0	0	0
but ET prérequis	but (+)	0	1	1
but ET prérequis	but ET prérequis	2	1	3

Tableau 7. Nombres de sujets qui prennent en compte dans leurs grafquets les informations concernant le but et, éventuellement, un seul prérequis (but (+)) ou concernant le but ET tous les prérequis

Dans les annexes 3 et 4, nous présentons ces deux étapes d'élaboration du grafcet sous un autre angle et avec plus de détails (le grafcet 1 dans l'annexe 3; le grafcet 2 dans l'annexe 4).

A propos des prises d'information dans les deux étapes d'élaboration du grafcet (résultats présentés dans le tableau 7 et les annexes 3 et 4), il faut noter que:

1. Il n'y a presque pas de différences entre les deux groupes d'élèves. Nous avons présenté celles qui existent au début de ce chapitre 3.3. C'est pourquoi nous ne les distinguons pas dans ce qui suit.

2. Les informations à propos des aspects-but sont prises en compte, par tous les élèves, dès leur premier grafcet, que celui-ci soit un grafcet 1 ou un grafcet 2.

Les informations qui ne sont pas prises en compte dans ce premier grafcet concernent des aspects-prérequis.

La moitié des sujets les prend néanmoins également en compte, dans ce premier grafcet, c'est-à-dire qu'ils ont une représentation complète du fonctionnement dès cette première représentation.

3. La plupart des sujets (15 sur 19) ne prennent pas en compte de nouvelles informations en passant du premier au second grafcet (si l'on en juge la représentation externe que constitue un grafcet 1).

Pour neuf de ces 15 sujets, c'est qu'ils ont intégré dans leur premier grafcet toutes les informations, aspects-but et aspects-prérequis. Les six autres sujets cependant n'ont représenté que les aspects-but dans leur premier grafcet. Ils ne complètent pas cette représentation par des aspects-prérequis dans leur second grafcet.

Seulement trois sujets prennent en compte, dans leur passage du premier au second grafcet, de nouvelles informations. Celles-ci concernent donc les aspects-prérequis.

Un seul sujet omet des informations (concernant les prérequis) en passant de son premier grafcet, qui est un grafcet 2, à son second grafcet, qui est un grafcet 1.

4. Analyse des erreurs

Nous avons analysé les erreurs que les élèves ont faites dans l'écriture du programme. Cette analyse a été conduite:

- selon qu'il s'agit d'erreurs de syntaxe ou de fonctionnement du procédé (type d'erreurs);
- selon que ces erreurs sont corrigées ou non avant la fin de l'élaboration du programme (statut des erreurs).

Le tableau 8 présente les erreurs commises par les sujets. Nous ne présentons pas les résultats en distinguant les sujets selon leur niveau scolaire (TE ou BTS) car il n'y a pas de différence liée à ce facteur.

A la lecture du tableau ci-dessous, trois points importants apparaissent:

- les erreurs faites le plus souvent par les sujets sont de nature syntaxique;
- les erreurs qui sont corrigées concernent le fonctionnement du procédé;

- les erreurs d'omission d'actions se rapportent uniquement aux actions préparant le transfert (lancer la temporisation, faire revenir les poussoirs), c'est-à-dire aux aspects-prérequis.

Type d'erreurs	Statut des erreurs		TOTAL	
	non corrigées	produites puis corrigées		
Erreurs de syntaxe	oubli d'initialisation de l'automate	18	18	
	syntaxe erronée dans la séquence de temporisation	14	14	
	non codage des variables en langage automate	12	2	14
	écriture incomplète d'une séquence	2		2
Erreurs de fonctionnement	lancement de la temporisation en réceptivité plutôt que comme action	2		2
	oublis d'actions	4	7	11
	retour des poussoirs	3	4	7
	oublis de réceptivité		2	2
	nombre d'étapes d'attente	1		1
		deux	2	

Tableau 8. Types d'erreurs effectuées par les sujets (syntaxe ou fonctionnement) selon qu'elles sont corrigées ou non.

5. Interprétation des résultats

Pour interpréter les résultats, nous proposons l'hypothèse suivante: c'est en deux étapes que les élèves construisent leur représentation du fonctionnement d'un système automatisé.

Dans un premier temps, ils ne se représentent que les mouvements, actions et conditions qui mènent au but, ici le transfert des caisses (les "aspects-but" du fonctionnement).

C'est seulement dans un second temps qu'ils intègrent, dans cette représentation de "premier niveau", les mouvements, actions et conditions qui constituent des prérequis pour l'obtention de ce but (les "aspects-prérequis" du fonctionnement).

La représentation de premier niveau ne porterait donc que sur les aspects-but du fonctionnement. La représentation du second niveau porterait sur le but + ses prérequis. Deux types de résultats confirment cette hypothèse:

5.1 Les erreurs faites par les élèves

Les erreurs qui peuvent nous renseigner sur la représentation que les élèves se font du fonctionnement sont celles que nous avons appelé les "erreurs de fonctionnement". Parmi ces dernières, les erreurs les plus fréquentes concernent les aspects-prérequis: le retour des poussoirs et le lancement de la temporisation (qui sont omis).

5.2 Les grafkets dressés par les élèves

A une exception près (cf. ci-dessous), les résultats de tous les élèves sont compatibles avec l'hypothèse des deux niveaux de représentation. Pour présenter notre interprétation, nous distinguons trois types d'élève (1).

1. Ceux qui n'en sont pas encore au second niveau dans leur représentation du fonctionnement d'un système automatisé, ou qui, pour une raison ou une autre, ne donnent pas d'expression à ce second niveau dans leur grafket. Six élèves sont dans cette situation. Leurs deux grafkets en restent au niveau

(1) Les données utilisées pour appuyer ce qui suit peuvent être trouvées dans tous les tableaux qui présentent les grafkets élaborés par les élèves, et notamment dans le tableau 7.

but (1). On trouve ces élèves dans les deux classes (TE et BTS) et aussi bien parmi ceux qui commencent par un grafcet 1 que parmi ceux qui commencent par un grafcet 2.

2. Ceux qui élaborent, dans un premier grafcet, le premier niveau de représentation pour y intégrer, dans leur second grafcet, les aspects-prérequis. Trois élèves procèdent de cette façon. Ils ont commencé par un grafcet 1.

3. Ceux qui incluent, dans l'état final de leur premier grafcet, tous les aspects du fonctionnement. Neuf élèves, aussi bien de TE que de BTS, sont dans ce cas. Il y a, parmi ces élèves, cinq qui ne construisent pas de représentation externe de premier niveau (2). Quatre autres cependant parviennent à ce résultat après des corrections (de leur grafcet 1) (cf. Annexe 3). Nous y voyons une indication d'un passage par le premier niveau de représentation avant d'arriver au deuxième niveau exprimé dans l'état final de leur premier grafcet.

Un type d'élève - mais il n'y a qu'un seul élève qui entre dans cette catégorie - donne des résultats contraires à l'hypothèse des deux niveaux de représentation. Cette hypothèse implique pour nous qu'un élève passe par les deux niveaux dans un certain ordre, qui est: d'abord seulement but, puis but + prérequis. Il y a un seul élève qui procède dans l'ordre inverse: il commence par un grafcet 2 représentant le but + les prérequis; dans son second grafcet (qui est dans ce cas un grafcet 1), il omet des aspects-prérequis (3).

Le comportement de cet élève nous semblait très étonnant, à premier abord. Il peut s'expliquer cependant de la façon suivante. A l'école, les élèves apprennent à faire d'abord un grafcet 1, puis un grafcet 2. La seule différence entre les deux est censée consister dans le codage des variables dans le grafcet 2 en fonction de la technologie et du type d'API utilisés. Etant donné les résultats, nous faisons l'hypothèse que les élèves, de leur côté, procè-

(1) Ou à un "niveau but+", c'est-à-dire qu'ils incluent un aspect-prérequis dans leur représentation.

(2) Il se peut que, mentalement, ils passent par les deux niveaux avant de donner une expression à leur représentation interne dans son état final (second niveau).

(3) Il n'y a aucun élève qui, ayant commencé par un grafcet 1 représentant tous les aspects du fonctionnement, en retire lors l'élaboration de son grafcet 2.

dent à une construction progressive, en deux niveaux, de leur représentation du fonctionnement. On pourrait penser que, faute de support "officiel" pour leurs deux niveaux de représentation, ils se sont élaborés leur propre méthode: tant qu'ils ont besoin de passer par les deux niveaux de représentation, ou en tout cas de donner à ces deux niveaux une représentation externe, ils représentent les aspects-but dans le grafcet 1 et ils y intègrent les aspects-prérequis dans le grafcet 2. Le grafcet 2 peut dans ce cas avoir fini par être associé tellement fortement à la représentation du niveau 2 que, si l'élève commence par un grafcet 2 et construit ensuite un grafcet 1, il procède comme celui dont nous venons de décrire le comportement "étonnant".

Quant à la différence entre les deux groupes d'élèves, les résultats les plus importants nous semblent être les suivants.

1. D'une part, malgré les deux années d'enseignement qui les séparent, il y a peu de différences entre les deux groupes.

2. D'autre part, les résultats différents qui existent peuvent être interprétés comme étant dus à la plus ou moins grande indépendance que les élèves ont prise par rapport à la méthode enseignée pour élaborer les grafcets.

2.1 Presque la moitié des élèves de BTS changent la structure de leur grafcet en passant du premier au second grafcet; aucun élève de TE ne le fait (cf. tableau 4). Ce changement est contraire à ce qui leur est enseigné.

2.2 Nous avons proposé ci-dessus l'idée que les élèves élaborent leur propre méthode, utilisant le premier grafcet pour représenter les aspects-buts et le second pour y intégrer les aspects-prérequis.

Nous avons vu (début du chapitre 3.3) que, d'une part, seuls quelques élèves de TE représentent tous les aspects dès leur première élaboration du grafcet 1; aucun élève de BTS ne le fait. D'autre part, seuls quelques élèves de BTS ne représentent dans leur première élaboration du grafcet 1 que les aspects-but du fonctionnement. Aucun élève de TE ne s'y restreint.

Les élèves de BTS suivent donc en effet plus que leurs collègues de TE cette méthode dont nous avons supposée que les élèves l'élaborent pour utiliser les deux étapes du grafcet.

IV - CONCLUSION

L'étude que nous avons présentée ici met en évidence que la représentation mise en oeuvre par les sujets pendant leur activité de programmation peut être élaborée en deux étapes. Dans un premier temps, les sujets se représentent le but à atteindre sans se préoccuper des prérequis à prendre en compte. Ceci correspond à ce qui a été appelé ici "premier niveau de représentation". Dans un second temps, les sujets abordent le problème des pré-requis nécessaires à l'atteinte du but. Ils élaborent alors un "deuxième niveau de représentation". Nous avons noté que l'existence de ces deux niveaux avait des répercussions sur la stratégie employée par les sujets pour élaborer un programme. Notamment le rôle des graficets 1 et 2 est changé par les sujets pour faire correspondre ces deux étapes aux deux niveaux de représentation.

Ces résultats constituent une validation empirique des théories élaborées en intelligence artificielle au sujet de la planification (cf. Sacerdoti, 1977).

Nous envisageons deux types d'études dans le prolongement de celle-ci.

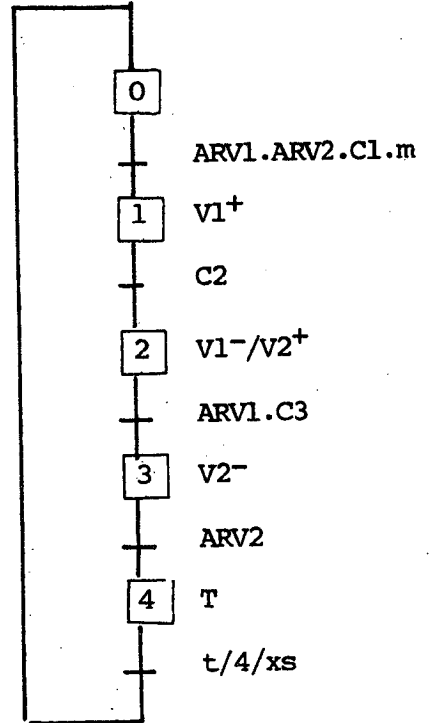
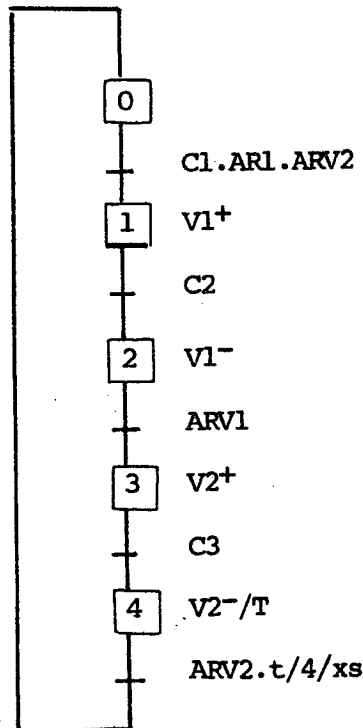
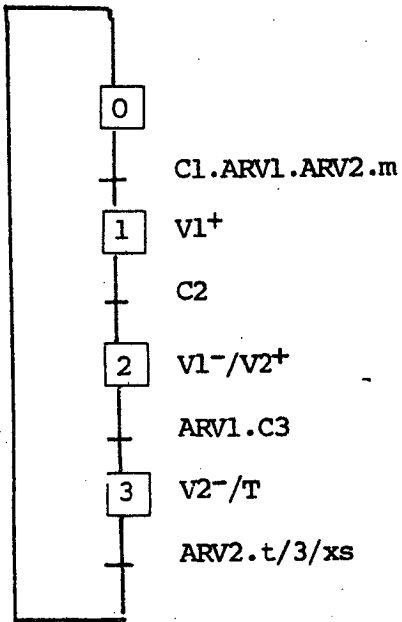
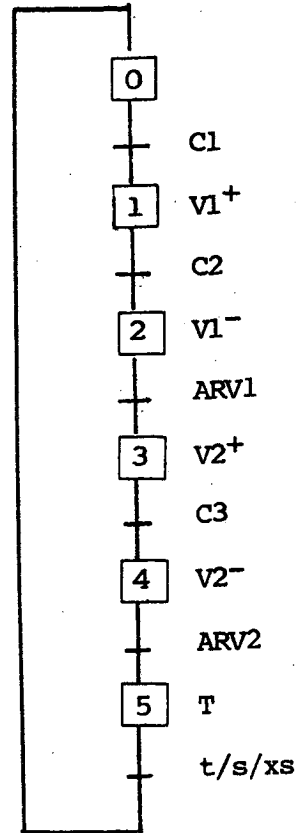
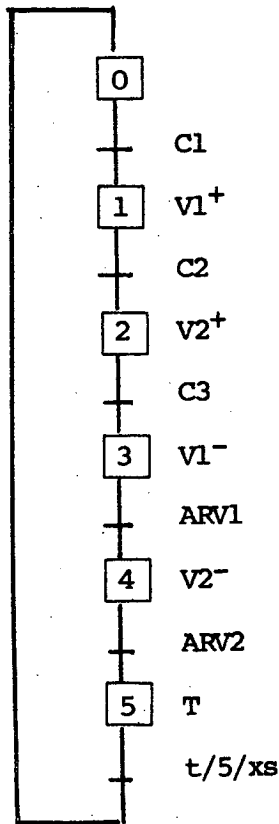
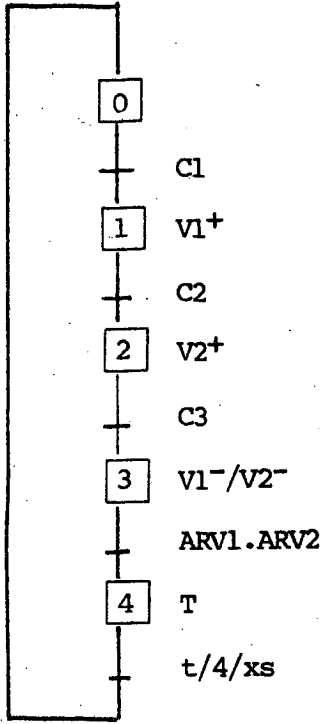
1. Des études expérimentales pour (a) mettre à l'épreuve, auprès d'automaticiens futurs, l'hypothèse d'une élaboration de la représentation en deux niveaux; (b) examiner, auprès de programmeurs professionnels d'API, si cette planification se retrouve également (encore) chez eux.

2. Des études d'autres aspects de la planification dans la programmation d'API. Dans l'étude présentée ici, nous avons vu son rôle dans l'analyse du fonctionnement du système à automatiser. Nous supposons, par exemple, que, notamment pour des programmes plus complexes et (donc) plus longs, l'écriture du programme est soumise également à une planification.

BIBLIOGRAPHIE

- Cirilo, R.D., and Foss, D.J. (1980) Text structure and reading time for sentences. Journal of Verbal Learning and Verbal Behavior, 19, 96-109.
- Ericsson, K.A., and Simon, H.A. (1980) Verbal reports as data. Psychological Review, 87, 215-251.
- Hoc, J.M., et Leplat, J. (1983) Evaluation of different modalities of verbalization in a sorting task. International Journal of Man-Machines Studies, 18, 283-306.
- Rumelhart, D.E. (1978) Schemata: the building blocks of cognition. In R. Spiro, B. Bruce & W. Brewer (Eds.), Theoretical issues in reading comprehension. Hillsdale, N.J.: Erlbaum.
- Sacerdoti, E. (1977) A structure for plans and behavior. New York: Elsevier.
- Sebillotte, S. (1983) Représentation des actions de l'opérateur. Etudes de tâches administratives (Rapport de recherche INRIA n° 256). Rocquencourt: Institut National de Recherche en Informatique et Automatique.

ANNEXES



Annexe 1: Différents types de grafacet équivalents et adéquats eu égard à l'énoncé donné.

ANNEXE 4

Nombre de sujets (TE et BTS) par étape de prise en compte de chaque information, selon que les sujets commencent par un grafcet 1 (numéros sans *) ou par un grafcet 2 (numéros avec *)

Enoncé (cf. tableaux 5 et 6)	Etapes de prise en compte Informations à prendre en compte	Première élaboration du grafcet 1		Correction du grafcet 1		Elaboration du grafcet 2		Ecriture du programme		Informations non prises en compte	
		TE	BTS	TE	BTS	TE	BTS	TE	BTS	TE	BTS
		<u>EXPLICITES</u>									
5	mouvement de transfert: sortie du poussoir V2	6	7			3*	3*				
10	action de sécurité: lancement de la temporisation	1	2		1	2+3*	2+1*	2	1*	1	2+1*
2	conditions pour les mouvements de transfert capteur C1	6	7			3*	3*				
4	capteur C2	6	7			3*	3*				
6 + 7 + 10	condition pour la temporisation: capteur C3	6	7			3*	3*				
8	capteur de position arrière des poussoirs: ARV1	3	4	1	2	2+2*	1+3*	1*			
	ARV2	3	4	1	2	2+2*	1+3*	1*			
<u>IMPLICITES</u>											
2 + 3	mouvement de transfert: sortie du poussoir V1	6	7			3*	3*				
9	mouvement préparant au transfert retour de V1	3	2	1	2	2+2*	2+3*			1*	1
	retour de V2	3	2	1	2	2+2*	2+3*			1*	1

Enoncé (cf. tableaux 5 et 6)	Etapas de prise en compte Informations à prendre en compte	Première élaboration du grafcet 1		Correction du grafcet 1		Elaboration du grafcet 2		Ecriture du programme		Informations non prises en compte	
		TE	BTS	TE	BTS	TE	BTS	TE	BTS	TE	BTS
		<u>IMPLICITES</u>									
12 + 13	conditions pour le retour des poussoirs capteur C2	3	7			2+3*	3*	1			
	capteur C3	3	7			2+3*	3*	1			
14	conditions ayant deux rôles simultanés capteur C2	3	7			2+3*	3*	1			
	capteur C3	3	7			2+3*	3*	1			
15	contrainte d'ordre	première	6	7	1		1+3*	1+3*	1*	1+1*	
16		deuxième	1	3	1		1+2*	1+1*	1*	1+1*	3 2+1*
17	actions simultanées possibles										
	rentrer V1 et sortir V2			1			1*	3+1*			6+2* 3+2*
	rentrer V2 et temporisation			2			1*	1		1*	6+2* 4+2*
18	nécessité d'une étape d'attente	6	6				3*	3*			1
20	conditions de départ	6	4				2*	1			1* 2+3*
19	contrainte de fin de cycle	6	7				3*	3*			
<u>INFORMATIONS A NE PAS PRENDRE EN COMPTE</u>											
1	alimentation en caisses du procédé	6	6				3*	3*		1	
11	fonctionnement des tapis	6	6				3*	3*		1	

ANNEXE 3

Nombre de sujets (ne) prenant (pas) en compte les différentes informations pour le grafcet 1, selon que ces sujets font un grafcet en première étape (type A, n=13) ou en deuxième étape (type B, n=6)

Informations à prendre en compte	Grafcet 1		Corrections du grafcet 1		Informations non prises en compte dans le grafcet 1	
	1ère étape (type A) n=13	2ème étape (type B) n=6	1ère étape (type A) n=13	2ème étape (type B) n=6	1ère étape (type A)	2ème étape (type B)
sur les mouvements actions et conditions concernant directement le transfert (aspects-but)						
Sortie de V2	13	6				
Informations explicites						
Capteur C1 activé	13	6				
Capteur C2 activé	13	6				
Capteur C3 activé	13	6				
Informations implicites						
Sortie de V1	13	6				
sur les mouvements actions et conditions se rapportant à la préparation au transfert (aspects-prérequis)						
Lancement de la temporisation	3	4	1		9	2
Informations explicites						
Capteur ARV1 activé	7	3	3		3	3
Capteur ARV2 activé	7	3	3		3	3
Informations implicites						
Rentrée de V1	5	3	3		5	3
Rentrée de V2	5	3	3		5	3

ANNEXE 4

Nombre de sujets (ne) prenant (pas) en compte les différentes informations pour le grafcet 2, selon ces sujets font un grafcet 2 en première étape (type B) ou en deuxième étape (type A)

Informations à prendre en compte	Grafcet 2		informations non prises en compte dans le grafcet 2		
	1ère étape (type B) n=6	2ème étape (type A) n=13	1ère étape (type B) n=6	2ème étape (type A) n=13	
sur les mouvements actions et conditions concernant directement le transfert (aspects-but)					
Informations explicites	Sortie de V2	6	13		
	Capteur C1 activé	6	13		
	Capteur C2 activé	6	13		
	Capteur C3 activé	6	13		
Informations implicites	Sortie de V1	6	13		
sur les mouvements actions et conditions se rapportant à la préparation au transfert (aspects-prérequis)					
Informations explicites	Lancement de la temporisation	4	10	2	3
	Capteur ARV1 activé	5	13	1	
	Capteur ARV2 activé	5	13	1	
Informations implicites	Rentrée de V1	5	12	1	1
	Rentrée de V2	5	12	1	1

40

41

42

43

44

45

46