



HAL
open science

Analyse numerique d'une methode de resolution de problemes de contact unilateral en elasticite et son implementation dans MODULEF

J.M. Viano Rey

► **To cite this version:**

J.M. Viano Rey. Analyse numerique d'une methode de resolution de problemes de contact unilateral en elasticite et son implementation dans MODULEF. RR-0457, INRIA. 1985. inria-00076097

HAL Id: inria-00076097

<https://inria.hal.science/inria-00076097>

Submitted on 24 May 2006

HAL is a multi-disciplinary open access archive for the deposit and dissemination of scientific research documents, whether they are published or not. The documents may come from teaching and research institutions in France or abroad, or from public or private research centers.

L'archive ouverte pluridisciplinaire **HAL**, est destinée au dépôt et à la diffusion de documents scientifiques de niveau recherche, publiés ou non, émanant des établissements d'enseignement et de recherche français ou étrangers, des laboratoires publics ou privés.

IRIA

CENTRE DE ROCQUENCOURT

Rapports de Recherche

N° 457

**ANALYSE NUMÉRIQUE D'UNE
MÉTHODE DE RÉOLUTION
DE PROBLÈMES DE CONTACT
UNILATÉRAL EN ÉLASTICITÉ
ET SON IMPLÉMENTATION DANS
MODULE F**

Juan M. VIAÑO REY

Institut National
de Recherche
en Informatique
et en Automatique

Domaine de Voluceau
Rocquencourt

BP 105

78153 Le Chesnay Cedex
France

Tél. (1) 39 63 55 11

Novembre 1985

ANALYSE NUMERIQUE D'UNE METHODE DE RESOLUTION DE PROBLEMES
DE CONTACT UNILATERAL EN ELASTICITE ET SON IMPLEMENTATION
DANS MODULEF.

Juan M. VIAÑO REY

Departamento de Ecuaciones Funcionales. Facultad de Matemáticas.
Universidad de Santiago de Compostela. Espagne.

Résumé: Dans ce travail on présente et analyse une méthode numérique pour la résolution de problèmes de contact unilatéral sans frottement en élasticité. Le contact avec un solide rigide (Problème de Signorini) et le contact avec un solide élastique sont traitées sous la même formulation mathématique en utilisant les principes variationnels. On introduit un algorithme itératif pour la résolution des problèmes approchés en utilisant les éléments finis. On présente aussi des expériences numériques, l'implémentation et les normes d'utilisation de cette méthode dans le cadre de la Bibliothèque MODULEF.

Abstract: In this paper we consider a numerical method for solving the contact problems without friction in elasticity. The contact with a rigid and elastic frictionless foundation are put into a same mathematical formulation by using the variational principles and monotone operator theory. A iteratif algorithm is introduced for solving the approximate problems via finite elements. Also, we show numerical experiences and implementation of this method in MODULEF's Library.

Les expériences numériques de ce travail ont été réalisées pendant une visite à l'I.N.R.I.A.-Rocquencourt 78153 Le Chesnay Cédex.(France) dans le cadre de l'Action Intégrée I.N.R.I.A. - Departamento de Ecuaciones Funcionales de Santiago de Compostela de l'année 1984.



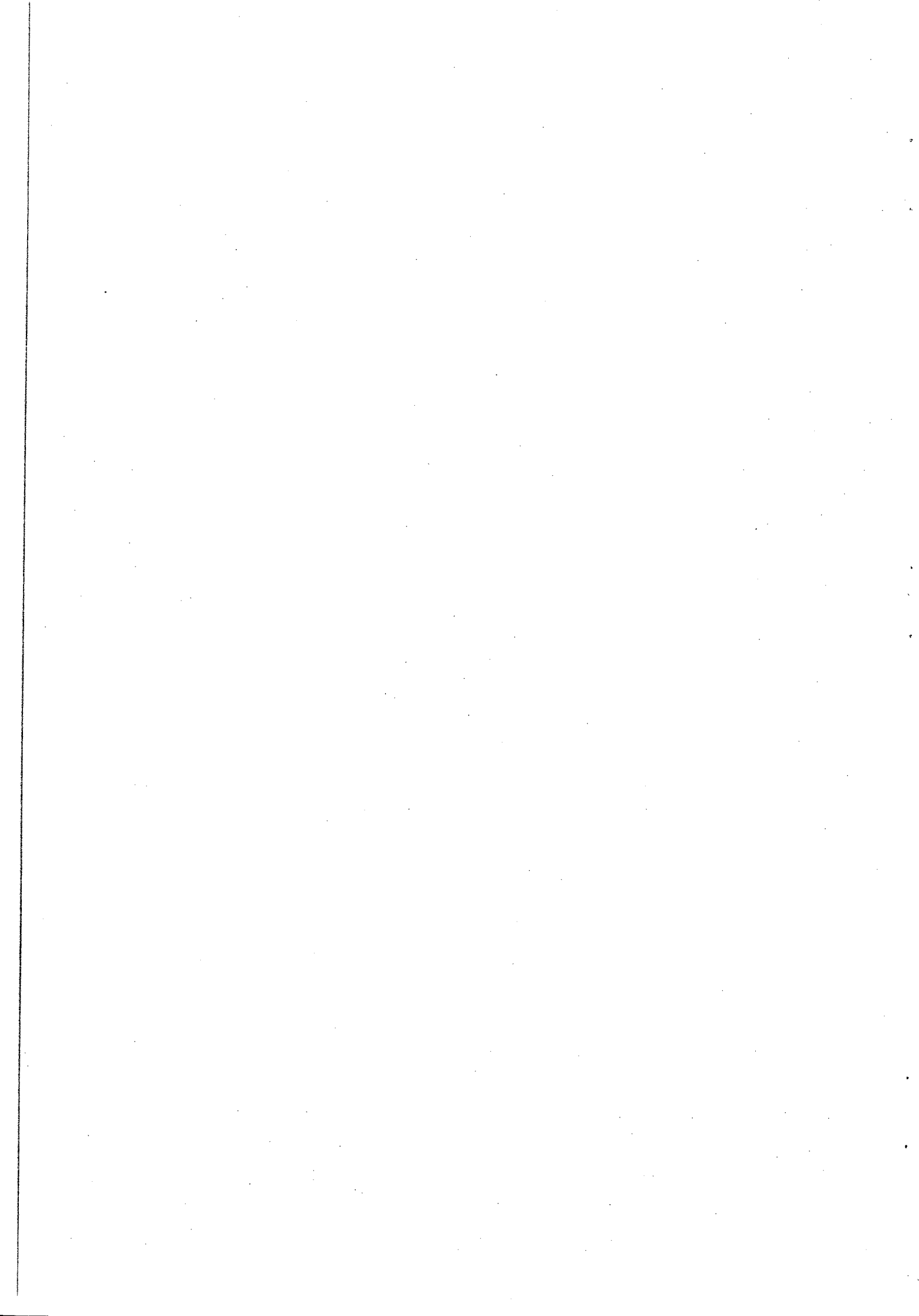


TABLE DES MATIERES

PARTIE I: PRESENTATION ET ANALYSE DE LA METHODE DE RESOLUTION

- 1.- INTRODUCTION.
- 2.- POSITION DES PROBLEMES.
 - 2.1.- Solide parfaitement rigide.
 - 2.2.- Solide de Winkler-Westergaard.
- 3.- FORMULATION VARIATIONNELLE.
 - 3.1.- Cas rigide.
 - 3.2.- Cas élastique.
- 4.- APPROXIMATION PAR ELEMENTS FINIS.
 - 4.1.- Problème de Signorini: Approximation, convergence et estimation de l'erreur.
 - 4.2.- Problème de contact avec solide élastique: approximation, convergence et estimation de l'erreur.
- 5.- L'EFFET DE L'INTEGRATION NUMERIQUE.
- 6.- RESOLUTION DES PROBLEMES APPROCHEES.
- 7.- REMARQUES SUR L'IMPLEMENTATION PRATIQUE
- 8.- EXPERIENCES NUMERIQUES.

PARTIE II : IMPLEMENTATION DE L'ALGORITHME DANS LA BIBLIOTHEQUE MODULEF.MODULE SIGELA:NORMES D'UTILISATION.

- 1.- BUT ET LIMITES D'UTILISATION.
- 2.- MISE EN OEUVRE DU MODULE SIGELA.
 - 2.1.- Programme principal.
 - 2.2.- La fonction FFRONT.
 - 2.3.- Edition de liens.
 - 2.4.- Les cartes de données.
- 3.- EXEMPLES D'UTILISATION.

PARTIE I

PRESENTATION ET ANALYSE DE LA METHODE DE RESOLUTION

1.- INTRODUCTION

Dans ce travail nous envisageons l'analyse numérique des problèmes de contact unilatéral sans frottement qui ont lieu en élasticité. On utilise une approximation par éléments finis pour analyser le comportement des solides élastiques dont une partie de la frontière est susceptible de se mettre en contact (après de formation) avec un autre solide, soit rigide (problème de Signorini), soit aussi élastique (matériau de Winkler-Westergaard).

Ces problèmes sont de nature non linéaire inhérente, puisque la partie de la frontière en contact avec l'autre solide est inconnue "a priori". Par conséquent, on doit imposer des conditions de contact unilatéral qui font intervenir contraintes et déplacements inconnus sur la surface susceptible de contact. Ce type de problèmes est considéré avec beaucoup de détails dans DUVAUT-LIONS [18], KIKUCHI-ODEN [26], ODEN-PIRES [32]. L'existence, l'unicité et la régularité de la solution ont été considérées d'abord par DUVAUT-LIONS [18] et BREZIS [8].

Pour une version simplifiée du problème de Signorini on trouve dans GLOWINSKI [21] et BREZZI-HAGER-RAVIART [12] le traitement numérique en utilisant la méthode des éléments finis. Le problème approché est équivalent à la minimisation d'une fonctionnelle non dérivable. Pour la résolution on peut utiliser donc, les

idées et méthodes de l'optimisation classique qui essaient d'éviter la non-derivabilité de la fonctionnelle. Ainsi, GLOWINSKI [21] propose les méthodes d'Uzawa et de relaxation. Pour le problème de Signorini classique, et en adoptant les mêmes approximations par éléments finis, on étudie dans ODEN-KIM [31] les méthodes de pénalisation intérieure, et, dans ODEN-KIKUCHI [30] les méthodes de pénalisation extérieure pour la formulation primale et duale.

Les mêmes principes variationnels peuvent être appliqués au problème de contact avec une fondation élastique. Dans ce cas la fonctionnelle à minimiser est dérivable. Il s'agit donc de résoudre l'équation d'Euler associée.

Même que, comme nous l'avons déjà remarqué, la nature de la réponse de l'obstacle, fait que les problèmes non linéaires correspondants sont tout à fait différents. Dans ce travail on introduit une formulation mathématique (en termes d'opérateurs monotones) qui permet de traiter ces deux problèmes dans un même cadre. Cette formulation permet d'appliquer l'algorithme de BERMUDEZ-MORENO [4], introduit pour la résolution d'inéquations variationnelles abstraites.

De cette façon on dispose d'un algorithme commun pour les deux problèmes et, d'autre part, on met en évidence une forte relation entre les deux problèmes de contact. Pour la mise en oeuvre de l'algorithme

itératif que nous présentons, il faut, essentiellement résoudre un problème d'élasticité linéaire à chaque itération, la matrice de rigidité étant toujours la même. De plus, cet algorithme comporte un multiplicateur qui, dans la pratique, permet d'approcher la pression normale à la surface de contact. Il nous semble que ces deux propriétés sont intéressantes comparées aux méthodes mentionnées plus haut.

2.- POSITION DES PROBLEMES

On considère un corps élastique linéaire qui occupe une région $\bar{\Omega}$ dans \mathbb{R}^N ($N=2,3$) avec intérieur Ω . On suppose que la frontière Γ de Ω est composée de trois parties disjointes Γ_D , Γ_F et Γ_C et on note par $n=(n_i)$ le vecteur normal unitaire et extérieur à Ω . On suppose que les déplacements sont imposés sur Γ_D (par simplicité on considère Γ_D fixée) et qu'une densité $g=(g_i)$ de forces surfaciques est donnée sur Γ_F . Soit $f=(f_i)$ la densité des forces volumiques dans Ω .

Par ailleurs, on suppose que le mouvement des points de Γ_C est restreint par la présence d'un solide S de sorte que, avant l'application des forces, la distance d'un point $x \in \Gamma_C$ à S , dans la direction de $n(x)$ est connue et notée $s(x)$. On suppose que le contact, quand il produit, est sans frottement. On va distinguer maintenant les deux types de réponse du matériau qui compose S .

2.1.- Solide parfaitement rigide

Dans ce cas la structure Ω et le solide S ne peuvent s'interpénétrer. De plus le contact est unilatéral de sorte que l'action de S sur Ω ne peut être qu'une poussée. On va noter par $u = (u_i)$ le champ de déplacements de Ω et par $\sigma = (\sigma_{ij})$ le tenseur de contraintes. Il est bien connu que le problème précédent, connu comme problème de Signorini, correspond au système d'équations suivant (cf. DUVAUT-LIONS [18], ODEN-PIRES [32]) :

$$(2.1) \quad \partial_j \sigma_{ij}(u) + f_i = 0 \quad , \quad \text{dans } \Omega \quad ,$$

$$(2.2) \quad u_i = 0 \quad \text{sur } \Gamma_D \quad ,$$

$$(2.3) \quad \sigma_{ij} n_j = g_i \quad \text{sur } \Gamma_F \quad ,$$

$$(2.4) \quad u_n = u_i n_i \leq s, \quad \sigma_n \leq 0 \quad \left. \vphantom{\begin{matrix} (2.4) \\ (2.5) \\ (2.6) \end{matrix}} \right\} \text{sur } \Gamma_C \quad ,$$

$$(2.5) \quad \sigma_n (u_n - s) = 0, \quad \left. \vphantom{\begin{matrix} (2.4) \\ (2.5) \\ (2.6) \end{matrix}} \right\}$$

$$(2.6) \quad \sigma_{ti} = 0, \quad 1 \leq i \leq N, \quad \left. \vphantom{\begin{matrix} (2.4) \\ (2.5) \\ (2.6) \end{matrix}} \right\}$$

où les notations classiques suivantes sont utilisées:

$$(2.7) \quad \left\{ \begin{array}{l} u_n = u_i \cdot n_i \quad , \\ \sigma_n = \sigma_n(u) = \sigma_{ij}(u) n_j n_i \quad , \\ \sigma_{ti} = \sigma_{ti}(u) = \sigma_{ij}(u) n_j - \sigma_n(u) n_i \quad . \end{array} \right.$$

Puisqu'on a supposé que Ω est de comporte-

ment élastique linéaire on a :

$$(2.8) \quad \begin{cases} \sigma_{ij}(u) = a_{ijkl} \varepsilon_{kl} , \\ 2\varepsilon_{kl} = \partial_k u_l + \partial_l u_k , \end{cases} \quad 1 \leq i, j, k, l \leq N.$$

2.2.- Solide de Winkler-Westergaard

Dans ce cas, la résistance de S à la pénétration se produit dans la direction normale à Ω et elle est proportionnelle à cette pénétration. Ce type de matériau est représenté par une densité de ressorts de rigidité k , normaux à la frontière du solide Ω , à une distance s avant déformation. Les déformations sont indépendantes les unes des autres: si l'on appuie en un point, seul ce point subira un déplacement. Dans ce cas les solides Ω et S peuvent s'interpénétrer de sorte que $u_n > s$ est possible. Le problème aux limites qui prend en compte cette situation est le suivant (cf. FREMOND [20]):

$$(2.9) \quad \partial_j \sigma_{ij}(u) + f_i = 0, \quad \text{dans } \Omega$$

$$(2.10) \quad u_i = 0 \quad \text{sur } \Gamma_D$$

$$(2.11) \quad \sigma_{ij} n_j = g_i \quad \text{sur } \Gamma_F$$

$$(2.12) \quad \left. \begin{array}{l} u_n \leq s \Rightarrow \sigma_n(u) = 0 \\ u_n > s \Rightarrow \sigma_n(u) = -k(u_n - s), \quad (k > 0) \end{array} \right\} \text{ sur } \Gamma_C$$

$$(2.13) \quad \sigma_{ti} = 0$$

Pour la suite, il serait intéressant de noter (2.12) par

$$(2.14) \quad \sigma_n(u) = -G_\lambda(u_n) \quad \text{sur } \Gamma_C,$$

où pour une fonction ϕ définie sur Γ_C on pose

$$(2.15) \quad G_\lambda(\phi) = \frac{1}{\lambda} (\phi-s)^+ = \frac{1}{\lambda} \max\{0, \phi-s\}$$

$$(2.16) \quad \lambda = 1/k.$$

Signalons qu'à présent on travaille activement sur les problèmes analogues avec frottement (la condition $\sigma_{ti} = 0$ est remplacée). La loi classique de Coulomb et des nouvelles lois non locales sont envisagées par exemple dans DUVAUT [17], ODEN-PIRES [32], CAMPOS-ODEN-KIKUCHI [13], MARTINS-ODEN [28] et COCU [16].

3.- FORMULATION VARIATIONNELLE.

On va supposer les hypothèses suivantes sur les forces appliquées et sur les coefficients d'élasticité du matériau dans Ω et sur la fonction de distance à l'obstacle:

$$(3.1) \quad f_i \in L^2(\Omega), \quad g_i \in L^2(\Gamma_F), \quad s \in L^2(\Gamma_C)$$

$$(3.2) \quad a_{ijkl} \in L^\infty(\Omega), \quad \max_{1 \leq i,j,k,l \leq N} \|a_{ijkl}\|_{\infty, \Omega} \leq M$$

$$(3.3) \quad a_{ijkl} = a_{jikl} = a_{ijlk} \quad \text{p.p. dans } \Omega$$

$$(3.4) \quad a_{ijkl} \xi_{kl} \xi_{ij} \geq \alpha \xi_{ij} \xi_{ij} \quad \text{p.p. dans } \Omega,$$

$$\forall \xi = (\xi_{ij}) = (\xi_{ji}) \in \mathbb{R}^{N^2}, \quad (\alpha > 0).$$

On suppose aussi, par simplicité, que:

$$(3.5) \quad \text{mes}(\Gamma_D) > 0, \quad \text{mes}(\Gamma_C) > 0.$$

Soit V l'espace de Hilbert

$$(3.6) \quad V = \{v = (v_1, v_2, \dots, v_N) \in [H^1(\Omega)]^N : v = 0 \text{ sur } \Gamma_D\},$$

muni de la norme hilbertienne usuelle dans $[H^1(\Omega)]^N$.

On pose:

$$(3.7) \quad a(u, v) = \int_{\Omega} a_{ijkl} \varepsilon_{kl}(u) \varepsilon_{ij}(v) dx = \\ = \int_{\Omega} \sigma_{ij}(u) \varepsilon_{ij}(v) dx, \quad \forall u, v \in V,$$

$$(3.8) \quad L(v) = \int_{\Omega} f_i v_i dx + \int_{\Gamma_F} g_i v_i d\gamma, \quad \forall v \in V.$$

D'après (3.1)-(3.4), $a(\cdot, \cdot)$ est une forme bilinéaire continue sur V et V -elliptique (cf. DUVAUT-LIONS [8]) et $L(\cdot)$ une forme linéaire continue.

3.1.- Cas rigide

La condition (2.4) impose l'ensemble de déplacements admissibles suivant:

$$(3.9) \quad K = \{v \in V : v_n = v_i n_i \leq s \text{ p.p. sur } \Gamma_C\}.$$

K est convexe, fermé et non vide dans V . Alors, le problème (2.1)-(2.6) est équivalent à l'inéquation variationnelle suivante (cf. DUVAUT-LIONS [18]):

$$(3.10) \quad \begin{cases} u \in K \\ a(u, v-u) \geq L(v-u), \quad \forall v \in K. \end{cases}$$

L'existence et l'unicité de solution de (3.10) est conséquence des propriétés de la forme bilinéaire $a(\cdot, \cdot)$ notées plus haut (cf. p. ex. GLOWINSKI [21]). Puisque $a(\cdot, \cdot)$ est symétrique la solution u de (3.10) est aussi solution du problème de minimization avec contraintes:

$$(3.11) \quad J(u) = \min_{v \in K} J(v),$$

où J est la fonctionnelle de l'énergie potentielle du problème:

$$(3.12) \quad J(v) = \frac{1}{2} a(v, v) - L(v), \quad \forall v \in V.$$

Dans la suite, on utilisera l'inéquation variationnelle suivante, toujours équivalente à (3.10):

$$(3.13) \quad \begin{cases} u \in V \\ a(u, v-u) + I_K(v) - I_K(u) \geq L(v-u), \quad \forall v \in V, \end{cases}$$

où $I_K: V \rightarrow (-\infty, +\infty]$ est la fonction indicatrice du convexe K . Notons que (3.10) est, encore, équivalente à:

$$(3.14) \quad \psi(u) = \min_{v \in V} \psi(v), \quad \psi(v) = \frac{1}{2} a(u, v) - L(v) + I_K(v).$$

Remarque 3.1. - Le problème précédent est analogue sous beaucoup d'aspects, au problème de Signorini simplifié, étudié, par exemple, dans GLOWINSKI [21] et BREZIS [8].

$$(3.15) \quad \left\{ \begin{array}{l} u \in K = \{v \in H^1(\Omega) : v \geq g \text{ p.p. sur } \Gamma = \partial\Omega\} \\ \int_{\Omega} \nabla u \cdot \nabla (v-u) dx + \int_{\Omega} u(v-u) dx \geq \int_{\Omega} f(v-u), \quad \forall v \in K. \end{array} \right.$$

3.2.- Cas élastique.

On déduit très facilement avec la technique habituelle (formule de Green) que le problème de contact élastique (2.9)-(2.14) est formellement équivalent au problème variationnel elliptique non-linéaire suivant:

$$(3.16) \quad \left\{ \begin{array}{l} u \in V \\ a(u, v) + (G_{\lambda}(u_n), v_n) = L(v), \quad \forall v \in V, \end{array} \right.$$

où (\cdot, \cdot) désigne le produit scalaire dans $L^2(\Gamma_C)$. Dans la suite on considère la restriction de G_{λ} à $L^2(\Gamma_C)$ et on la note aussi par G_{λ} . Soit $B^* : V \rightarrow L^2(\Gamma_C)$ l'opérateur linéaire continu défini par

$$(3.17) \quad B^* v = v_n|_{\Gamma_C}, \quad \forall v \in V,$$

et $B : L^2(\Gamma_C) \rightarrow V'$ l'opérateur dual, c'est à dire,

$$(3.18) \quad \langle Bq, v \rangle = (q, B^* v) = \int_{\Gamma_C} q v_n d\gamma, \quad \forall q \in L^2(\Gamma_C), \quad \forall v \in V.$$

où on note par $\langle \cdot, \cdot \rangle$ la dualité VV' .

Alors, le problème (3.16) prend la forme

$$(3.19) \quad \left\{ \begin{array}{l} u \in V \\ a(u, v) + \langle \phi_{\lambda}(u), v \rangle = L(v), \quad \forall v \in V \end{array} \right.$$

où

$$(3.20) \quad \phi_\lambda = BG_\lambda B^*$$

Des problèmes généraux du type (3.19) sont étudiés dans LIONS [27], GLOWINSKI [21]. Ici, il est important, pour la suite, de relier (3.16) à un problème de minimisation. Pour ceci, on note par U l'ensemble convexe, fermé et non vide de $L^2(\Gamma_C)$ suivant:

$$(3.21) \quad U = \{q \in L^2(\Gamma_C) : q \leq s \text{ p.p. sur } \Gamma_C\}.$$

Soit $P_U: L^2(\Gamma_C) \rightarrow U$ l'opérateur de projection orthogonale sur U . Il est évident que:

$$(3.22) \quad G_\lambda = \frac{1}{\lambda} (I - P_U), \quad I: \text{opérateur identité.}$$

D'autre part, l'opérateur $\frac{1}{\lambda} (I - P_U)$ est l'approximation Yosida de l'opérateur maximal monotone ∂I_U (sous-différentiel de I_U) (cf. BREZIS [9]). Par conséquent, on a

$$(3.23) \quad G_\lambda = (I_U)_\lambda'$$

où $(I_U)_\lambda$ est la fonction λ -regularisée de I_U :

$$(3.24) \quad (I_U)_\lambda(q) = \frac{1}{2\lambda} \|q - P_U q\|_{0, \Gamma_C}^2, \quad \forall q \in L^2(\Gamma_C).$$

Si l'on pose $J: V \rightarrow \mathbb{R}$, la fonctionnelle d'énergie:

$$(3.25) \quad \begin{aligned} J(v) &= \frac{1}{2} a(v, v) - L(v) + (I_U)_\lambda(B^* v) = \\ &= \frac{1}{2} a(v, v) - L(v) + \frac{1}{2\lambda} \|v_n - P_U v_n\|_{0, \Gamma_C}^2 \end{aligned}$$

de (3.23) on déduit que (3.20) n'est autre que l'équation d'Euler du problème de minisation suivant:

$$(3.26) \quad J(u) = \min_{v \in V} J(v).$$

La fonction $(I_U)_\lambda$ est convexe et puisque $a(\cdot, \cdot)$ est V -elliptique on a:

(i) J est strictement convexe,

$$(ii) \quad \lim_{\|v\|_{1,\Omega} \rightarrow +\infty} J(v) = +\infty,$$

ce qui donne l'existence et l'unicité de la solution de (3.20) (cf. EKELAND-TEMAM [19]).

Remarque 3.2.—Il est convenable de rappeler que la solution du problème variationnel

$$(3.27) \quad \begin{cases} u \in V \\ a(u, v-u) + j(v) - j(u) \geq L(v-u) \quad , \quad \forall v \in V \end{cases}$$

où

$$(3.28) \quad j = (I_U)_\lambda B^*$$

est aussi la solution de (3.26) (cf. GLOWINSKI [21]).

La forme (3.27) du problème de contact avec solide élastique sera utilisée plus loin.

Remarque 3.3.— Etant donné que:

$$(3.29) \quad I_K = I_U B^*,$$

par comparaison de (3.13) et (3.27)-(3.28), on peut exhiber la relation entre les deux problèmes de contact.

4.- APPROXIMATION PAR ELEMENTS FINIS.

Nous avons, donc, à résoudre les deux inéquations variationnelles (3.10) et (3.27). Pour l'approximation via éléments finis on va suivre les techniques classiques de GLOWINSKI-LIONS-TREMOLIERES [23] et GLOWINSKI [21]. En ce qui concerne le problème de Signorini, l'approximation décrite plus bas a été utilisée par ODEN-KIM [31], ODEN-KIKUCHI [30] et HASLINGER [24]. Pour le problème de Signorini simplifié (3.15) une étude très détaillée est faite dans GLOWINSKI [21]. Les résultats plus importants seront généralisés à ce problème. Pour le problème de contact avec solide élastique, après description de l'approximation, on va montrer un résultat de convergence et d'estimation d'erreur et aussi l'effet de l'intégration numérique utilisée en pratique.

On considère, d'abord, l'approximation par éléments finis de type Lagrange de degré k ($k \geq 1$). Cependant, les résultats de convergence et d'estimation d'erreur ne sont valables que pour $k=1$.

On suppose, alors, que Ω est un ouvert polyédrique borné de \mathbb{R}^N ($N=2,3$). Soit τ_h une triangula-

tion type éléments finis de $\bar{\Omega}$ composé de N-simplexes de type (k) et compatible avec la décomposition de $\Gamma = \Gamma_C \cup \Gamma_D \cup \Gamma_F$. Comme d'habitude h désigne le diamètre du plus grand des éléments de τ_h . Soit Σ_h^k l'ensemble des noeuds de τ_h et

$$(4.1) \quad \gamma_h^k = \Sigma_h^k \cap \Gamma_C.$$

La décomposition τ_h induit sur Γ_C une décomposition θ_h composée de (N-1)-simplexes (faces des N-simplexes de τ_h sur Γ_C). Pour chaque $C \in \theta_h$ nous notons $n^C = (n_i^C)$ le vecteur (constant) normal unitaire à C et vers l'extérieur de Ω .

Pour $q \in L^2(\Gamma_C)$ et $A \subset \Gamma_C$, on va noter q^A la restriction $q|_A \in L^2(A)$.

Puisque Ω est polyédrique, on aura:

$$(4.2) \quad \Gamma_C = \bigcup_{i=1}^M A_i \quad A_i \neq A_j \quad \text{pour } i \neq j$$

où chaque A_i est contenu dans un hyperplan de \mathbb{R}^N . Par conséquent si $P \in A_i \cap A_j$, $i \neq j$, la fonction de distance s n'est pas définie en P. Cependant, si on suppose que l'obstacle S est tel que la fonction s vérifie

$$(4.3) \quad s^i \in C^0(A_i), \quad i = 1, 2, \dots, M$$

alors $s^i(P)$ et $s^j(P)$ sont définis et désignent respectivement, les distances de P à l'obstacle dans la direction de la normale à A_i et A_j .

Alors pour mieux prendre en compte les conditions aux limites (2.4) et (2.12) il faut faire intervenir ces deux distances au point P. C'est l'idée de base pour approcher les convexes K et U.

L'espace V sera approché par V_h^k , ($k \geq 1$) défini par:

$$(4.4) \quad V_h^k = \{v_h \in [C^0(\bar{\Omega})]^N : v_h|_T \in [P_k(T)]^N, \forall T \in \tau_h, \\ v_h = 0 \text{ sur } \Gamma_D\}$$

où $P_k(T)$ denote l'espace de polynômes sur T de degré $\leq k$ à N variables. Les approximations suivantes de l'espace $L^2(\Gamma_C)$ seront également utilisées:

$$(4.5) \quad E_h^k = \{q_h \in L^2(\Gamma_C) : q_h^C \in P_k(C), \forall C \in \theta_h\}, \quad (k \geq 1)$$

où $P_k(C)$ désigne, maintenant les polynômes à (N-1) variables de degré k.

On notera au passage que

$$(4.6) \quad v_{hn}|_{\Gamma_C} \in E_h^k, \quad \forall v_h \in V_h^k.$$

Le convexe K de déplacements admissibles pour la problème de Signorini est approché par

$$(4.7) \quad K_h^k = \{v_h \in V_h^k : v_{hi}(P) n_i^C \leq s^C(P), \forall P \in \gamma_h^k \cap C, \\ \forall C \in \theta_h\}, \quad (k \geq 1)$$

L'ensemble K_h^k est convexe, fermé et non vide dans V_h^k .

Remarque 4.1.- Si on suppose que $s \in C^1(\Gamma_C)$, $\forall C \in \theta_h$ (ce qui dépend de la forme de l'obstacle) alors on a la caractérisation suivante pour K_h^1 :

$$(4.8) \quad K_h^1 = \{v_h \in V_h^1 : v_{hn} \leq s \text{ pp. sur } \Gamma_C\},$$

c'est à dire $K_h^1 \subset K$ (approximation interne). Ceci a lieu, par exemple, si $s \equiv 0$ (obstacle et solide sont en contact avant déformation) ce qui est très courant dans la pratique.

Remarque 4.2.- La définition (4.7) pour K_h^k impose sur chaque point $P \in \gamma_h^k$ autant de contraintes que de faces de θ_h contenant P . D'ailleurs, elle fait qu'en pratique, on doit choisir le maillage en fonction de la forme de l'obstacle, sur tout en ce qui concerne la situation des noeuds sur Γ_C .

4.1.- Problème de Signorini: Approximation, convergence et estimation de l'erreur.

Le problème de Signorini (3.10) est approché par le suivant (avec $k \geq 1$):

$$(P_{1h}^k) \quad \begin{cases} u_h^k \in K_h^k \\ a(u_h^k, v_h - u_h^k) \geq L(v_h - u_h^k), \quad \forall v_h \in K_h^k. \end{cases}$$

Le problème (P_{1h}^k) a une solution unique et, puisque $a(\cdot, \cdot)$ est symétrique, (P_{1h}^k) est équivalent au problème de programmation quadratique

$$(P_{1h}^k) \quad \min_{v_h \in K_h^k} \left[\frac{1}{2} a(v_h, v_h) - L(v_h) \right].$$

Les mêmes schémas d'approximation pour le problème de Signorini simplifié (3.15) sont étudiés en détail dans GLOWINSKI |21|. Les estimations d'erreur pour le même problème sont obtenues par BREZZI-HAGER-RAVIART |12|. Les démonstrations peuvent s'adapter, sauf petites modifications, au problème (3.10) et l'approche (P_{1h}^k) (cf. HASLINGER |24| pour le cas $s=0$). On obtient, donc:

THEOREME 4.1.- (GLOWINSKI |21|). Si $(\tau_h)_{h>0}$ est une famille régulière de triangulations (cf. CIARLET |14|), alors:

$$(4.9) \quad \lim_{h \rightarrow 0} u_h^k = u \quad \text{dans} \quad [H^1(\Omega)]^N, \quad (k=1,2)$$

où u et u_h^k sont les solutions de (3.10) et (P_{1h}^k) ($k=1,2$), respectivement.

THEOREME 4.2.- BREZZI-HAGER-RAVIART |12|, HASLINGER |24|).

On suppose que

$$(4.10) \quad s_i \in W^{1,\infty}(A_i), \quad i=1,2,\dots,M$$

et que les données du problème de Signorini sont suffisamment régulières de sorte que la solution u de (3.10) vérifie:

$$(4.11) \quad u \in H^2(\Omega) \cap K, \quad \sigma_n(u)|_{\Gamma_C} \in L^\infty(\Gamma_C), \quad u_n|_{A_i} \in W^{1,\infty}(A_i), \\ i = 1, 2, \dots, M$$

(4.12) Il existe un nombre fini de points où u_n -s change de signe.

Alors, pour la solution u_h^1 de (P_{1h}^1) on a:

$$(4.13) \quad \|u - u_h^1\|_{1,\Omega} = O(h).$$

4.2.- Problème de contact avec solide élastique: approximation, convergence et estimation de l'erreur.

On suit ici les idées d'approximation d'une inéquation variationnelle du type (3.27) développées dans GLOWINSKI [21]. D'abord, il serait naturel d'approcher (3.27) par

$$(\pi_{2h}^k)_1 \quad \hat{u}_h^k \in V_h^k \\ a(\hat{u}_h^k, v_h - \hat{u}_h^k) + j(v_h) - j(\hat{u}_h^k) \geq L(v_h - \hat{u}_h^k), \quad \forall v_h \in V_h^k.$$

Des arguments analogues à ceux de la section 3.2 nous permettent d'affirmer l'existence et l'unicité de solution de (π_{2h}^k) et l'équivalence avec

$$(\pi_{2h}^k)_2 \min_{v_h \in V_h^k} \left[\frac{1}{2} a(v_h, v_h) - L(v_h) + \frac{1}{2\lambda} \|v_{hn} - P_U v_{hn}\|_{0, \Gamma_C}^2 \right],$$

et

$$(\pi_{2h}^k)_3 \begin{cases} \hat{u}_h^k \in V_h^k \\ a(\hat{u}_h^k, v_h) + (G_\lambda(\hat{u}_{hn}^k), v_{hn}) = L(v_h), \quad \forall v_h \in V_h^k. \end{cases}$$

On va montrer dans la suite un théorème de convergence et d'estimation de l'erreur $\|u - \hat{u}_h^k\|_{1, \Omega}$. Pour la convergence on utilise un résultat général de GLOWINSKI [21, Ch. 1]. Pour l'estimation de l'erreur on utilise des techniques classiques adaptées à ce cas particulier.

THEOREME 4.3.- On suppose que $(\tau_h)_{h>0}$ est une famille régulière de triangulations. Alors,

$$(4.14) \quad \lim_{h \rightarrow 0} \hat{u}_h^k = u \quad \text{dans} \quad [H^1(\Omega)]^N,$$

où u et \hat{u}_h^k sont les solutions de (3.16) et (π_{2h}^k) , respectivement.

D'ailleurs, si les données du problème continu (3.16) sont suffisamment régulières de sorte que

$$(4.15) \quad u \in H^{k+1}(\Omega) \cap V, \quad (k \geq 1)$$

alors,

$$(4.16) \quad \| u - u_h^k \|_{1, \Omega} = O(h^k).$$

Démonstration. En suivant GLOWINSKI [21, ch. 1] pour montrer (4.14), il suffit de montrer l'existence de $M \subset V$ et $r_h: M \rightarrow V_h^k$ vérifiant

$$(4.17) \quad \bar{M} = V, \quad \lim_{h \rightarrow 0} r_h v = v \text{ dans } V, \quad \forall v \in M.$$

(i) Soit

$$(4.18) \quad M = [C^\infty(\bar{\Omega})]^N \cap V$$

Pour la densité de M dans V on peut voir NECAS [29]. On définit

$$r_h: M \rightarrow V_h^k$$

par:

$$(4.19) \quad \begin{cases} r_h v \in V_h^k, & \forall v \in M \\ (r_h v)(P) = v(P), & \forall P \in \Sigma_h^k. \end{cases}$$

Il est bien connu (cf. CIARLET [14]) que sous l'hypothèse de régularité de la famille $(\tau_h)_{h>0}$ on a:

$$(4.20) \quad \| r_h v - v \|_{1, \Omega} \leq c h^k \| v \|_{k+1, \Omega}, \quad \forall v \in H^{k+1}(\Omega) \cap V,$$

avec c , constant indépendant de h et v . Ceci donne

$$(4.17).$$

ii) Pour montrer (4.16) on note, d'abord, que en sommant (π_{2h}^k) , et (3.16) on obtient:

$$(4.21) \quad a(u - \hat{u}_h^k, w_h) + (G_\lambda(u_n) - G_\lambda(\hat{u}_{hn}^k), w_{hn}) = 0, \quad \forall w_h \in V_h^k.$$

D'autre part, pour tout $v_h \in V_h^k$, en utilisant (4.21), on trouve:

$$\begin{aligned} a(u - \hat{u}_h^k, u - \hat{u}_h^k) &= a(u - \hat{u}_h^k, u - v_h) + (G_\lambda(u_n) - G_\lambda(\hat{u}_{hn}^k), \hat{u}_{hn}^k - v_{hn}) = \\ &= a(u - \hat{u}_h^k, u - v_h) + (G_\lambda(u_n) - G_\lambda(v_{hn}), \hat{u}_{hn}^k - v_{hn}) + (G_\lambda(v_{hn}) - \\ &- G_\lambda(\hat{u}_{hn}^k), \hat{u}_{hn}^k - v_{hn}). \end{aligned}$$

La monotonie de l'opérateur G_λ -approximation Yosida de ∂I_U - donne:

$$a(u - \hat{u}_h^k, u - \hat{u}_h^k) \leq a(u - \hat{u}_h^k, u - v_h) + (G_\lambda(u_n) - G_\lambda(v_{hn}), \hat{u}_{hn}^k - v_{hn}),$$

$$\forall v_h \in V_h^k.$$

D'autre part, compte tenu que G_λ est Lipschitzienne de constante $1/\lambda$ (cf. BREZIS [9]) et de la continuité et de la V -ellipticité de $a(\cdot, \cdot)$, on déduit:

$$\begin{aligned} (4.22) \quad \|u - \hat{u}_h^k\|_{1, \Omega}^2 &\leq \frac{M}{\alpha} \|u - \hat{u}_h^k\|_{1, \Omega} \|u - v_h\|_{1, \Omega} + \\ &+ \frac{1}{\lambda \alpha} |u_n - v_{hn}|_{0, \Gamma_C} |\hat{u}_{hn}^k - v_{hn}|_{0, \Gamma_C} \leq \\ &\leq \frac{M}{\alpha} \|u - \hat{u}_h^k\|_{1, \Omega} \|u - v_h\|_{1, \Omega} + \end{aligned}$$

$$+ \frac{1}{\lambda\alpha} |u_n - v_{hn}|_{0, \Gamma_C} |u_n - \hat{u}_{hn}^k|_{0, \Gamma_C} + \frac{1}{\lambda\alpha} |u_n - v_{hn}|_{0, \Gamma_C}^2,$$

pour tout $v_h \in V_h^k$.

De la continuité de l'application

$$v \in |H^1(\Omega)|^N \rightarrow v_n \in L^2(\Gamma_C)$$

on obtient

$$(4.23) \quad \|u - \hat{u}_h^k\|_{1, \Omega} \leq C_1 \|u - \hat{u}_h^k\|_{1, \Omega} \|u - v_h\|_{1, \Omega} + C_2 \|u - v_h\|_{1, \Omega}^2,$$

$$\forall v_h \in V_h^k,$$

d'où

$$(4.24) \quad \|u - \hat{u}_h^k\|_{1, \Omega} \leq C \|u - v_h\|_{1, \Omega}, \quad \forall v_h \in V_h^k.$$

En prenant $v_h = r_h u$, de (4.24) découle (4.16).

5.- L'EFFET DE L'INTEGRATION NUMERIQUE.

Du point de vue du calcul, en général,
 (π_{2h}^k) ne peut pas être utilisé directement, en raison
des intégrales qu'on ne peut pas calculer exactement.
 Par conséquent, (π_{2h}^k) doit être modifié en utilisant
une procédure d'intégration numérique. En pratique, on
 doit approcher $a(\cdot, \cdot)$, $L(\cdot)$ et $j(\cdot)$. Puisque l'approche
 de $a(\cdot, \cdot)$ et $L(\cdot)$ est étudié dans CIARLET [14, Chap. 3],

ici nous allons travailler avec $a(\cdot, \cdot)$ et $L(\cdot)$, mais on approche $j(\cdot)$. L'idée consiste à utiliser une formule d'intégration sur chaque $Ce\theta_h$, avec les noeuds comme points d'intégration, i.e:

$$(5.1) \quad \int_C \phi d\gamma \simeq \sum_{P \in \gamma_h^k \cap C} \omega_P^C \phi(P)$$

Nous considérons des formules exactes pour les polynômes de degré $\leq k$ qui vérifient

$$(5.2) \quad \omega_P^C > 0, \quad \forall P \in \gamma_h^k \cap C$$

Dans la suite, on décrit la procédure générale. Les cas $k=1$ avec la formule

$$(5.3) \quad \int_C \phi d\gamma \simeq \frac{\text{mes}(C)}{N} \sum_{P \in \gamma_h^1 \cap C} \phi(P) \quad (N=2,3)$$

est étudié plus en détail à la fin du paragraphe.

En supposant, donc, une formule du type (5.1) vérifiant (5.2) on approche $j(\cdot)$ par $j_h^k(\cdot)$ donné par:

$$(5.4) \quad j_h^k(v_h) = \frac{\lambda}{2} \sum_{Ce\theta_h} \sum_{P \in \gamma_h^k \cap C} \omega_P^C [G_\lambda(v_{hn})(P)]^2, \\ v_h \in V_h^k.$$

L'espace E_h^k défini dans (4.5) est muni du produit scalaire:

$$(5.5) \quad (r_h, q_h)_{0,h} = \sum_{C \in \theta_h} \sum_{P \in \gamma_h^k \cap C} \omega_P^C r_h(P) q_h(P),$$

$$r_h, q_h \in E_h^k,$$

et la norme associée sera notée par $\| \cdot \|_{0,h}$.

Pour chaque $C \in \theta_h$, soit

$$\pi_{kh}^C: C^0(C) \rightarrow P_k(C)$$

l'opérateur d'interpolation aux noeuds de $\gamma_h^k \cap C$. Soit

$$\pi_{hk}: E \rightarrow E_h^k$$

l'opérateur tel que

$$(5.6) \quad [\pi_{kh}(q)]^C = \pi_{kh}^C(q^C), \quad \forall q \in E.$$

L'égalité suivante est, donc, évidente:

$$(5.7) \quad j_h^k(v_h) = \frac{\lambda}{2} \|\pi_{kh}[G_\lambda(v_{hn})]\|_{0,h}^2$$

Soit $P_{U_h^k}: E_h^k \rightarrow U_h^k$ l'opérateur de projection orthogonale sur U_h^k avec la norme $\| \cdot \|_{0,h}$. Soit

$$(5.8) \quad G_\lambda^{kh} = \frac{1}{\lambda} [I - P_{U_h^k}]$$

de sorte que G_λ^{kh} est l'approximation Yosida de $\partial I_{U_h^k}$

$$(G_\lambda^{kh} = (\partial I_{U_h^k})_\lambda).$$

Le lemme suivant est très facile à obtenir. On rappelle que $(I_{U_h^k})_\lambda$ est la fonction λ -régularisée de $(I_{U_h^k})$ (cf. BREZIS | 9 |):

LEMME 5.1. - On vérifie:

$$(5.9) \quad G_\lambda^{kh} = \pi_{kh} G_\lambda = (\partial I_{U_h^k})_\lambda$$

$$(5.10) \quad j_h^k = (I_{U_h^k})_\lambda B^*$$

Les considérations notées plus haut justifient la définition du problème approché suivant, modification de (π_{2h}^k) avec intégration numérique:

$$(P_{2h}^k)_1 \quad \begin{cases} u_h^k \in v_h^k \\ a(u_h^k, v_h - u_h^k) + j_h^k(v_h) - j_h^k(u_h^k) \geq L(v_h - u_h^k), \quad \forall v_h \in v_h^k. \end{cases}$$

Des arguments analogues à ceux de la section (3.2), avec le lemme 5.1, montrent que le problème $(P_{2h}^k)_1$ a une solution unique qui coïncide avec celle des problèmes suivants:

$$(P_{2h}^k)_2 \quad \min_{v_h \in v_h^k} \left[\frac{1}{2} a(v_h, v_h) - L(v_h) + \frac{1}{2\lambda} \|v_{hn} - P_{U_h^k} v_{hn}\|_{0,h}^2 \right]$$

$$(P_{2h}^k)_3 \quad \begin{cases} u_h^k \in v_h^k \\ a(u_h^k, v_h) + (G_\lambda^{kh}(u_{hn}^k), v_{hn})_{0,h} = L(v_h), \quad \forall v_h \in v_h^k. \end{cases}$$

La convergence des approximations du type $(P_{2h}^k)_1$ des inéquations variationnelles est étudiée en détail dans GLOWINSKI |21| et GLOWINSKI-LIONS-TREMOLIERES |23|. Le théorème de convergence abstrait de GLOWINSKI |21| est utilisé dans la suite pour montrer la convergence dans le cas $k=1$. Il semble plus difficile d'obtenir les estimations d'erreur $\|u-u_h^1\|_{1,\Omega}$ et nous ne considérons pas ce problème ici. Pour cela on peut consulter CIARLET-SCHULTZ-VARGA |15| et GLOWINSKI |22|.

THEOREME 5.1.- On suppose $(\tau_h)_{h>0}$ famille régulière et $s^i \in W^{1,\infty}(A_i)$, $i=1,2,\dots,M$. Alors:

$$(5.11) \quad \lim_{h \rightarrow 0} u_h^1 = u \quad \text{dans} \quad [H^1(\Omega)]^N,$$

où u et u_h^1 sont les solutions de (3.16) et (P_{2h}^1) respectivement et j_h^1 donné par (5.4) avec la formule (5.3).

Démonstration: Pour montrer (5.11) il suffit de vérifier les propriétés suivantes (cf. GLOWINSKI |21, Ch. I, th. 6.2|):

(i) Il existe $M \subset V$, et $r_h: M \rightarrow V_h^1$ tels que $\bar{M} = V$, $\lim_{h \rightarrow 0} r_h v = v$ dans V , $\forall v \in M$.

(ii) Si $v_h \rightarrow v$ dans V -faible, alors,

$$\lim_{h \rightarrow 0} \inf j_h^1(v_h) \geq j(v),$$

$$(iii) \lim_{h \rightarrow 0} j_h^1(r_h v) = j(v), \quad \forall v \in M.$$

Vérification de (i). Il suffit de choisir M et r_h comme dans (1.18)-(1.19).

Vérification de (ii). Pour cela on va utiliser les lemmes suivantes dont les démonstrations sont évidentes:

LEMME 5.2.- Soit C un m -simplex de \mathbb{R}^m ($m=1,2$). Soit p un polynôme de degré ≤ 1 à m variables tel que $p \geq 0$ sur C . Alors p^2 est une fonction convexe sur C .

LEMME 5.3.- Dans les hypothèses du lemme précédent, si on note $\pi_1^C(p^2)$ le polynôme de degré ≤ 1 interpolant à p^2 aux sommets de C , alors,

$$(5.12) \quad \int_C p^2 \leq \int_C \pi_1^C(p^2).$$

LEMME 5.4.- Avec les notations des lemmes 5.2 et 5.3, soit p un polynôme de degré ≤ 1 . Alors:

$$(5.13) \quad \pi_1^C(p^+) \geq p^+ \geq 0 \quad \text{p.p. dans } C.$$

LEMME 5.5.- On suppose s vérifiant (4.3). Avec la notation (5.6) on a:

$$(5.14) \quad \lim_{h \rightarrow 0} \pi_{1h}(s) = s \quad \text{dans } L^\infty(\Gamma_C).$$

LEMME 5.6.- Soit (p_μ) une suite dans $L^2(\Gamma_C)$ telle que

$$\lim_{\mu \rightarrow +\infty} p_\mu = p \text{ dans } L^2(\Gamma_C).$$

Alors,

$$\lim_{\mu \rightarrow +\infty} p_\mu^+ = p^+ \text{ dans } L^2(\Gamma_C).$$

LEMME 5.7.- Quelque soit $q \in L^2(\Gamma_C)$, tel que $q^C \in C^0(C)$, $\forall C \in \theta_h$, on a:

$$(5.15) \quad \pi_{kh}^C [(q-s)^+] = \pi_{kh}^C [(\pi_{kh}^C(q) - \pi_{kh}^C(s))^+].$$

Soit, donc, une suite $(v_h)_h$, $v_h \in V_h^1$ telle que

$$\lim_{h \rightarrow 0} v_h = v \text{ faiblement dans } V.$$

Alors, on a (cf. NECAS [29]):

$$(5.16) \quad \lim_{h \rightarrow 0} v_{hn} = v_n \text{ dans } L^2(\Gamma)\text{-fort.}$$

Du lemme 5.7 on déduit, quelque soit $C \in \theta_h$ et $P \in \gamma_h^1 \cap C$:

$$\begin{aligned} [(v_{hn} - s)^+]^2(P) &= [\pi_{1h}^C [(v_{hn} - s)^+]]^2(P) = [\pi_{1h}^C [(v_{hn} - \pi_{1h}^C(s))^+]]^2(P) = \\ &= \pi_{1h}^C [(\pi_{1h}^C [(v_{hn} - \pi_{1h}^C(s))^+])^2](P). \end{aligned}$$

On note par p_h^C le polynôme de degré ≤ 1 sur $Ce\theta_h$ défini par:

$$(5.17) \quad p_h^C = \pi_{1h}^C [(v_{hn} - \pi_{1h}^C(s))^+].$$

Alors,

$$\begin{aligned} j_h^1(v_h) &= \frac{1}{2\lambda} \sum_{Ce\theta_h} \frac{\text{mes}(C)}{N} \sum_{Pe\gamma_h^1 \cap C} [(v_{hn} - s)^+]^2(P) = \\ &= \frac{1}{2\lambda} \sum_{Ce\theta_h} \frac{\text{mes}(C)}{N} \sum_{Pe\gamma_h^1 \cap C} \end{aligned}$$

$$\begin{aligned} \pi_{1h}^C [(p_h^C)^2](P) &= \frac{1}{2\lambda} \sum_{Ce\theta_h} \int_C \pi_{1h}^C [(p_h^C)^2] \geq \frac{1}{2\lambda} \sum_{Ce\theta_h} \int_C (p_h^C)^2 \geq \\ &\geq \frac{1}{2\lambda} \sum_{Ce\theta_h} \int_C [(v_{hn} - \pi_{1h}^C(s))^+]^2 = \\ &= \frac{1}{2\lambda} \| (v_{hn} - \pi_{1h}^C(s))^+ \|_{0, \Gamma_C}^2, \end{aligned}$$

où nous avons utilisé les lemmes 5.3 et 5.4. La propriété (ii) est, alors, conséquence de (5.16) et des lemmes 5.5 et 5.6.

Vérification de (iii). Soit $v \in M$. De (4.20), avec $k=1$, on déduit

$$\lim_{h \rightarrow 0} r_h v = v \quad \text{dans } V,$$

et, donc,

$$\lim_{h \rightarrow 0} (r_h v)_n = v_n \quad \text{dans } L^2(\Gamma).$$

D'autre part, il est évident que:

$$(r_h v)_n = \pi_{1h}(v_n),$$

de sorte que:

$$\begin{aligned} j_h^1(r_h v) &= \frac{1}{2\lambda} \sum_{C \in \theta_h} \frac{\text{mes}(C)}{N} \sum_{P \in \gamma_h^1 \cap C} [(\pi_{1h}(v_n) - s)^+]^2(P) = \\ &= \frac{1}{2\lambda} \sum_{C \in \theta_h} \int_C \pi_{1h}^C [(\pi_{1h}(v_n) - s)^+]^2 \end{aligned}$$

D'après la régularité de s , on a (cf. STAMPACHIA |33|, BREZIS |10 pp. 150-155|):

$$[(v_n - s)^+]^{A_i} \in W^{1,\infty}(A_i) \quad i = 1, 2, \dots, M.$$

On déduit sans difficulté que

$$\| \pi_{1h} [(v_n - s)^+] \|_{W^{1,\infty}(\Gamma_C)} \leq \delta$$

avec δ constant indépendant de h . Etant donné que $\pi_{1h} [(v_n - s)^+]$ est un polynôme de degré ≤ 1 par morceaux, on déduit que les dérivées d'ordre ≤ 2 de $(\pi_{1h} [(v_n - s)^+])^2$ sont bornées sur Γ_C , indépendamment de h . Les estimations d'erreur d'intégration pour la formule trapèzoidale (5.3) (cf. ISAACSON-KELLER |25, pp. 359| pour $N=3$)

nous donnent:

$$\int_C \pi_{1h}^C \left[(\pi_{1h} [(v_n - s)^+])^2 \right] = \int_C (\pi_{1h} [(v_n - s)^+])^2 + O(h^{5-N}).$$

Par conséquent,

$$j_h^1(x_h, v) = \frac{1}{2\lambda} \|\pi_{1h} [(v_n - s)^+]\|_{0, \Gamma_C}^2 + O(h^{5-N})$$

Puisque $(v_n - s)^+$ est continue sur chaque A_i , $i = 1, 2, \dots, M$, on a

$$\lim_{h \rightarrow 0} \pi_{1h} [(v_n - s)^+] = (v_n - s)^+ \quad \text{dans } L^2(\Gamma_C)$$

ce qui montre (iii).

6.- RESOLUTION DES PROBLEMES APPROCHES.

On suppose dans la suite $k=1$, c'est à dire,
on se restreint au cas d'éléments finis de degré ≤ 1 . Il s'agit, donc, de résoudre de façon effective les problèmes (P_{1h}^1) et (P_{2h}^1) . Puisque $j_h^1 = (I_{U_h}^1) B^*$ (cf. Lemme 5.1) et $I_{K_h}^1 = I_{U_h}^1 B^*$, ces problèmes peuvent s'écrire de la façon suivante où nous avons supprimé l'indice $k=1$.

$$(P_{1h}^1) \quad \begin{cases} u_h \in V_h \\ a(u_h, v_h - u_h) + I_{U_h} (B^* v_h) - (I_{U_h}) (B^* u_h) \geq L(v_h - u_h), \quad \forall v_h \in V_h. \end{cases}$$

$$(P_{2h}) \begin{cases} u_h \in V_h \\ a(u_h, v_h - u_h) + (I_{U_h})_\lambda (B^* v_h) - (I_{U_h})_\lambda (B^* u_h) \geq \\ \geq L(v_h - u_h), \quad \forall v_h \in V_h. \end{cases}$$

Les méthodes classiques pour la résolution des inéquations variationnelles de GLOWINSKI-LIONS-TREMOLIERES [23], GLOWINSKI [21] peuvent être appliquées (cf. ODEM-KIM [31], ODEN-KIKUCHI [30] pour P_{1h}). Dans la suite on introduit un algorithme itératif dû à BERMUDEZ-MORENO [4] qui semble très adapté à ce type de problèmes. Pour d'autres applications du même algorithme voir BERMUDEZ [1], BERMUDEZ-DURANY [3], BERMUDEZ-VIAÑO [5], [6], [7], VIAÑO [34], [35]. Certaines notions sur les opérateurs maximaux monotones et calcul sous-différentiel seront utilisées. D'abord, une propriété essentielle du sous-différentiel (cf. EKELAND-TEMAM [19], BREZIS [9]) donne l'équivalence de (P_{1h}) avec

$$(P_{1h}) \begin{cases} u_h \in V_h \\ LcAu_h + \Lambda [\partial (I_{U_h} B^*) (u_h)] \end{cases},$$

où $A \in L(V, V')$ est définie par

$$\langle Au, v \rangle_{V, V'} = a(u, v), \quad \forall u, v \in V$$

et $\Lambda: V \rightarrow V'$ est l'isomorphisme canonique.

Puisque U_h est un ensemble d'intérieur non vide on a (cf. EKELAND-TEMAM |19|):

$$\Lambda[\partial(I_{U_h} B^*)(u_h)] = B[\partial I_{U_h}(B^* u_h)]$$

Il faut noter que la même propriété est fautive pour le problème continu. Par conséquent, si l'on pose:

$$G^h = \partial I_{U_h}$$

le problème (P_{1h}) revient à

$$(P_{1h}) \begin{cases} u_h \in V_h \\ L u_h + B G^h(B^* u_h). \end{cases}$$

De façon analogue, étant donné que $(I_{U_h})_\lambda$ est dérivable avec

$$(I_{U_h})'_\lambda = G_\lambda^h$$

où G_λ^h , définie dans (5.8) est l'approximation Yosida de G^h , on déduit l'équivalence de (P_{2h}) avec

$$(P_{2h}) \begin{cases} u_h \in V_h \\ L u_h + B G_\lambda^h B^* u_h. \end{cases}$$

En tout cas, les deux problèmes rentrent dans la formulation générale:

$$(P_h) \quad \begin{cases} u_h \in V_h \\ L u_h + B H B^* u_h \end{cases}$$

où:

. $H: E_h \rightarrow P(E_h)$ est un opérateur maximal monotone

. $B \in L(E_h, V_h')$, $A \in L(V_h, V_h')$ et $L \in V_h'$.

Pour la résolution de (P_h) dans BERMUDEZ-MORENO [4] on propose l'algorithme décrit dans la suite.

Soient $\omega > 0$, $\mu = \frac{1}{2\omega}$ et $\rho \in [0, 1)$ paramètres données. Soit H_μ^ω l'approximation Yosida de l'opérateur $H^\omega = H - \omega I$. La suite $(u_h^r)_{r \geq 0}$ obtenue de la façon indiquée plus bas converge dans V_h vers u_h , solution de (P_h) :

On part de $q_h^0 \in E_h$, quelconque. En supposant q_h^r et u_h^{r-1} connus on calcule q_h^{r+1} et u_h^r telles que:

$$(6.1) \quad A u_h^r + \omega B B^* u_h^r = L - B q_h^r$$

$$(6.2) \quad q_h^{r+\frac{1}{2}} = H_\mu^\omega \left[B^* u_h^r + \frac{1}{2\omega} q_h^r \right]$$

$$(6.3) \quad q_h^{r+1} = \rho q_h^{r+\frac{1}{2}} + (1-\rho) q_h^r$$

Il est facile de montrer la relation suivante, où $H_{1/\omega}$ est l'approximation Yosida de H , de paramètre $1/\omega$:

$$(6.4) \quad H_{\mu}^{\omega}(x) = 2 H_{1/\omega}(2x) - 2\omega x, \quad \forall x \in E_h.$$

Alors, en utilisant (6.4) et les définitions de A, B et L on peut réécrire (5.1)-(6.2) de la façon suivante:

$$(6.5) \quad a(u_h^r, v_h) + \omega \int_{\Gamma_C} u_{hn}^r v_{hn} d\gamma = \int_{\Omega} f \cdot v_h + \int_{\Gamma_F} g \cdot v_h d\gamma - \int_{\Gamma_C} q_h^r v_{hn} d\gamma, \quad \forall v_h \in V_h$$

$$(6.6) \quad q_h^{r+1} = 2 H_{1/\omega}(2u_{hn}^r + 1/\omega q_h^r) - 2\omega u_{hn}^r - q_h^r.$$

On retrouve, donc, dans (6.5) un problème d'élasticité linéaire dont la matrice de rigidité est indépendante de r ; le paramètre ω a une influence fondamentale dans cette matrice. D'autre part le second membre du système à chaque itération est une modification très simple du second membre habituel en élasticité.

En ce qui concerne (6.6) voici que l'on obtient pour les deux problèmes (P_{ih}) $i = 1, 2, \dots$:

(i) Problème de Signorini (P_{1h})

Dans ce cas $H = G^h = (\partial I_{U_h})$. De (3.22) on a:

$$H_{1/\omega} = G_{1/\omega}^h = \omega(I - P_{U_h})$$

où P_{U_h} est l'opérateur de projection orthogonale avec la norme $\| \cdot \|_{0,h}$. Donc, la mise à jour de q_h^r revient à:

$$(6.7) \quad \begin{cases} p_h^r = 2u_{hn}^r + \frac{1}{\omega} q_h^r, \\ q_h^{r+\frac{1}{2}} = \omega \left[p_h^r - 2P_{U_h} (p_h^r) \right] \end{cases}$$

(ii) Problème de contact avec solide élastique (P_{2h}):

Puisqu'on a $H = G_\lambda^h = (\partial I_{U_h})_\lambda$ avec $\lambda = \frac{1}{k}$ on trouve:

$$H_{1/\omega} = (G_\lambda^h)_{1/\omega} = G_{\lambda + \frac{1}{\omega}}^h = \frac{\omega}{\lambda\omega + 1} (I - P_{U_h})$$

Pour la deuxième égalité voir p. ex. BREZIS | 9 |. Donc, pour la mise à jour de q_h^r il suffit de faire:

$$(6.8) \quad \begin{cases} p_h^r = 2u_{hn}^r + \frac{1}{\omega} q_h^r \\ q_h^{r+\frac{1}{2}} = \frac{\omega}{1+\lambda\omega} \left[(1-\lambda\omega) p_h^r - 2P_{U_h} (p_h^r) \right] \end{cases}$$

Remarque 6.1: Du point de vue du calcul il est essentiel de noter que (6.8) avec $\lambda = 0$ est réduit à (6.7). Etant donné que le problème (6.5) est le même pour les deux problèmes, ceci permet d'aborder les deux cas dans le même programme de calcul.

7.- REMARQUES SUR L'IMPLEMENTATION PRATIQUE.

Dans l'élaboration du code de calcul (voir plus loin l'utilisation dans le cadre de la Bibliothèque MODULEF-I.N.R.I.A.) on a suivi les idées générales présentées dans la suite.

On note $\Sigma_h = \{a_i\}_{i=1}^L$ l'ensemble des sommets de la triangulation (composé de N-simplex). On suppose que θ_h est composé par N_C faces de N-simplex. Pour chaque face $i \in \{1, 2, \dots, N_C\}$ soit $n_i = (n_{ij})_{j=1}^N$ le vecteur normal unitaire et $a_{m_{ij}}$ $1 \leq j \leq N$ les sommets de la face dans la renumérotation globale.

On note par $\tilde{s} \in \mathbb{R}^{N \times N_C}$ le vecteur défini par

$$(7.1) \quad \tilde{s}_{N(i-1)+j} = s_{N(i-1)+j}^{C_i}(a_{m_{ij}}), \quad 1 \leq i \leq N_C, \quad 1 \leq j \leq N.$$

On rappelle que $s_{N(i-1)+j}^{C_i}(a_{m_{ij}})$ est la distance à l'obstacle du sommet $a_{m_{ij}}$ en suivant la direction de n_i (normal à C_i). En pratique, on connaît le vecteur n_i , les coordonnées du point $a_{m_{ij}}$ et l'équation de l'obstacle sous la forme $F(x_1, x_2, \dots, x_N) = 0$, de sorte que $s_{N(i-1)+j}^{C_i}(a_{m_{ij}})$ est la solution ξ de l'équation:

$$(7.2) \quad F(a_{m_{ij}} + \xi n_i) = 0,$$

qui est approchée par une méthode de dichotomie.

Pour tout $v_h \in V_h$ on pose $\tilde{v} \in \mathbb{R}^{N \times L}$ le vecteur de valeurs aux noeuds:

$$(7.3) \quad \tilde{v}_{N(i-1)+j} = v_j(a_i) \quad 1 \leq i \leq L, \quad 1 \leq j \leq N.$$

Dans ce cas, la matrice de raideur du problème (6.5) est de la forme:

$$(7.4) \quad A_\omega = A + \omega BB^T$$

avec:

- . A matrice de raideur usuelle en élasticité
- . B matrice creuse d'ordre $(N \times L) \times (N \times N_C)$ dont les éléments non nules sont:

$$(7.5) \quad [B]_{N(m_{ij}-1)+k, N(i-1)+j} = n_{ik}, \quad 1 \leq j, k \leq N, \quad 1 \leq i \leq N_C.$$

D'autre part, tout élément $q_h \in E_h$ est déterminé de façon unique par le vecteur $\tilde{q} \in \mathbb{R}^{N \times N_C}$ défini par:

$$(7.6) \quad \tilde{q}_{N(i-1)+j} = q^C_i(a_{m_{ij}}), \quad 1 \leq i \leq N_C, \quad 1 \leq j \leq N$$

Par conséquent, $P_{U_h}(q_h)$ est déterminé par le vecteur $P_{\tilde{U}}(\tilde{q})$;
 $P_{\tilde{U}}: \mathbb{R}^{N \times N_C} \rightarrow \tilde{U}$ est l'opérateur de projection orthogonale sur l'ensemble convexe

$$(7.7) \quad \tilde{U} = \{z \in \mathbb{R}^{N \times N_C} : z_j \leq \tilde{s}_j, \quad 1 \leq j \leq N \times N_C\}.$$

Après les remarques précédentes il ne faut pas insister sur la facilité d'implémentation de l'algorithme (6.1)-(6.3).

8.- EXPERIENCES NUMERIQUES.

1.- Dans un premier test on résout le problème de Signorini qui se pose dans l'indentation d'un bloc rectangulaire de matériau élastique par un rouleau cylindrique, dans l'hypothèse de déformations planes (cf. figure 1). Le même problème est considéré dans ODEN-KIM [31]. On prend les données suivantes:

Dimensions du bloc:	16×4
Module de Young:	$E = 10^3$
Coefficient de Poisson:	$\nu = 0.3$
Rayon du cylindre:	$R = 8$

On suppose le bloc posé sur un milieu rigide avec les faces latérales libres. La face supérieur est la surface susceptible de contact avec l'obstacle (le cylindre).

On profite de la symétrie du problème et, dans la moitié du domaine, on considère un maillage régulier de 144 triangles avec 91 sommets (figure 2). Dans

ce cas en supposant que le cylindre s'enfoque d'une profondeur δ , on a:

$$(8.1) \quad \Gamma_C = \{x = (x_1, 4), 0 \leq x_1 \leq 8\}$$

$$s(x) = 8 - \delta - (64 - x_1^2)^{\frac{1}{2}}, \quad \forall x \in \Gamma_C$$

Dans ce test on a pris $\delta = 0.6$ et dans l'algorithme (6.1)-(6.3) on a mis toujours $\rho = 0.8$. Le test d'arrêt utilisé est le suivant :

$$(8.2) \quad e^{r+1} = \frac{\sum_{i=1}^{N \times L} |\tilde{u}_i^{r+1} - \tilde{u}_i^r|}{\sum_{i=1}^{N \times L} |\tilde{u}_i^{r+1}|} < 10^{-3}$$

où, \tilde{u}^r est le vecteur de valeurs aux noeuds de u_h^r . Le tableau montre le nombre d'itérations en fonction du paramètre ω . On observe que l'algorithme n'est pas très sensible aux variations de ω , ce qui est intéressant du point de vue utilisateur. Dans la figure 3, on représente la maillage déformé, avec trace continue. Le déplacement du matériau vers les bords libres est évident.

ω	125	200	250	300	325	335	350	400	500	10^3	$2 \cdot 10^3$	10^4
Itérations	9	8	7	6	7	7	7	7	8	10	14	33

Table 1: Indentation avec rouleau cylindrique: nombre d'itérations.

2.- La deuxième expérience concerne un problème de contact avec un milieu élastique. On considère une structure en béton comme celle de la figure 4. Les conditions de construction imposent que l'appui du pilier gauche soit fait sur le bord du support. On suppose un comportement élastique du béton et du sol. La présence de la poutre rejoignant les supports est expliquée parce qu'on suppose que, une fois chargée la structure sur la partie supérieure des piliers, le support à gauche glisserait vers la droite (enterrement possible) avec un certain risque de rupture du pilier gauche. Cette solution est classique en architecture. Nous allons simuler le comportement de l'ensemble dans les deux cas, ce qui va mettre en évidence la nécessité de la poutre.

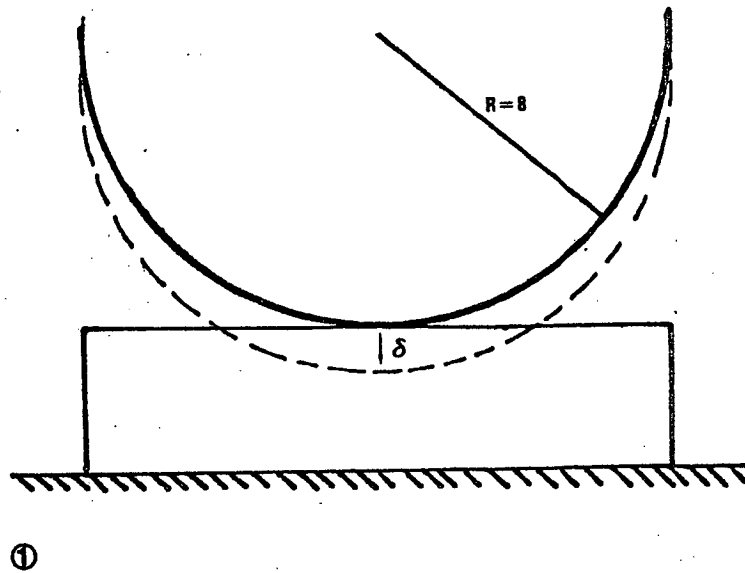
Les figures 5 et 6 montrent les dimensions des différentes parties de la structure et les charges sur chaque pilier. On suppose l'hypothèse de contraintes planes. Les données physiques sont les suivantes:

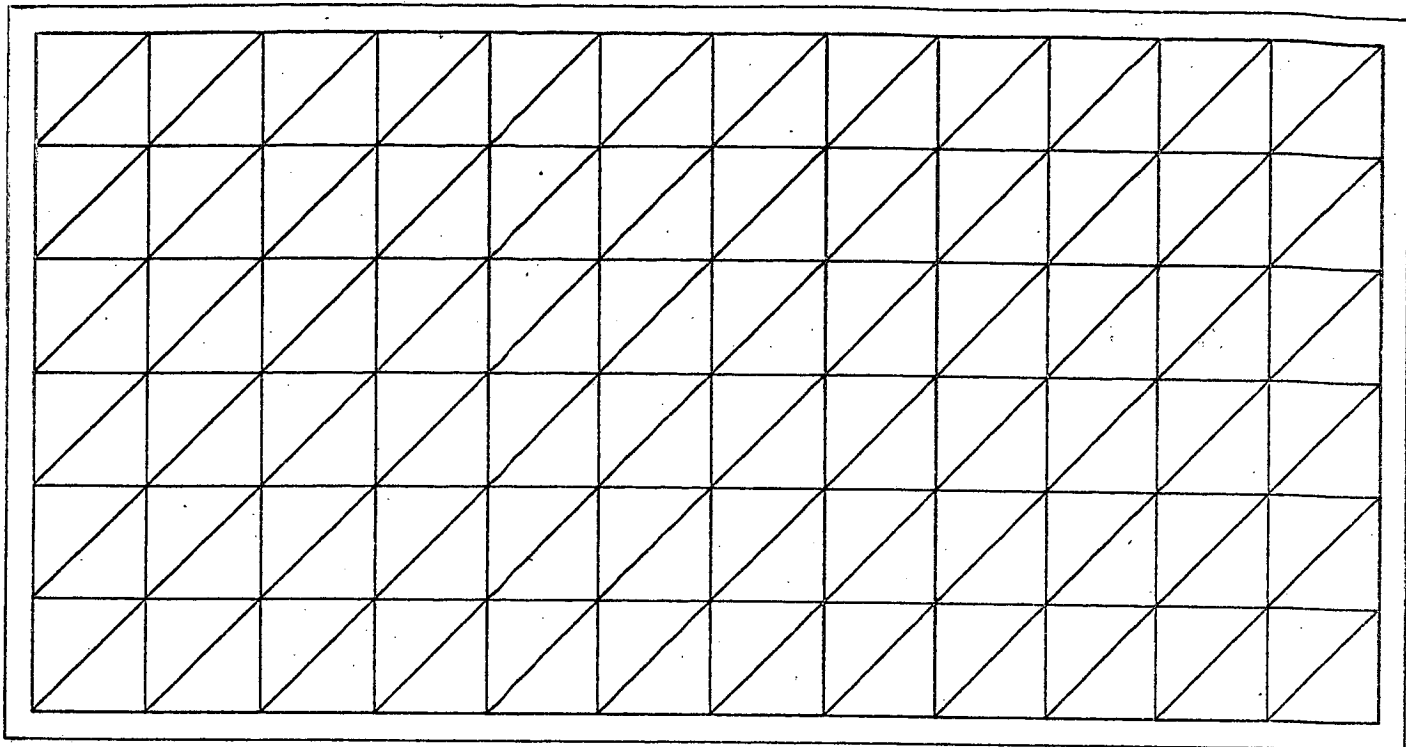
Béton: $E = 1.9 \times 10^5 \text{ Kg/cm}^2$, $\nu = 0.2$.

Terrain: $k = 30 \text{ Kg/cm}^3$.

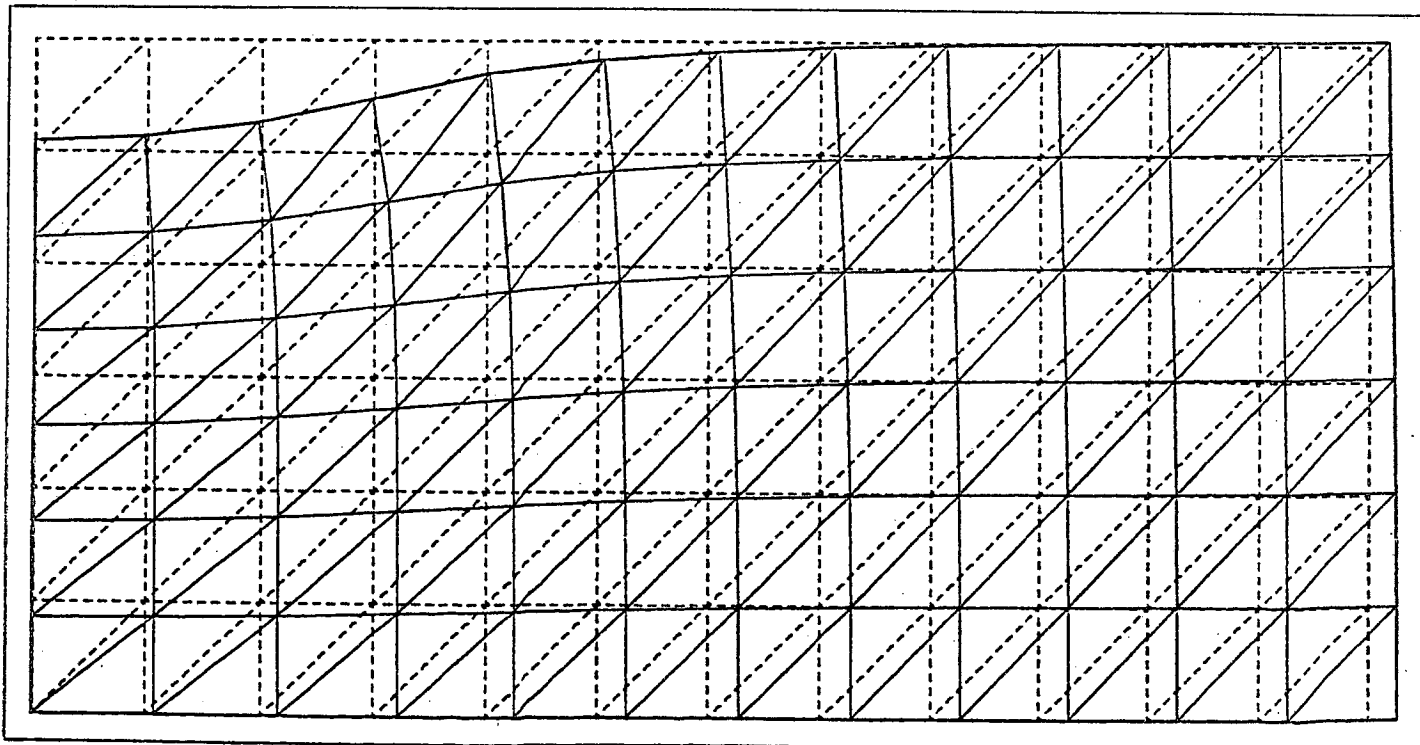
Les figures 7 et 8 représentent les maillages d'éléments finis. Le premier comporte 1328 triangles et 803 noeuds. Dans les figures 9 et 10 on présente les structures déformées. Le rôle de la poutre est évident.

La solution est obtenue après 10 itérations de l'algorithme (6.1)-(6.3) avec $\rho = 0.8$ et $\omega = 10^6$. Dans le test d'arrêt du cas précédent on obtient $e^{10} < 0.05$.



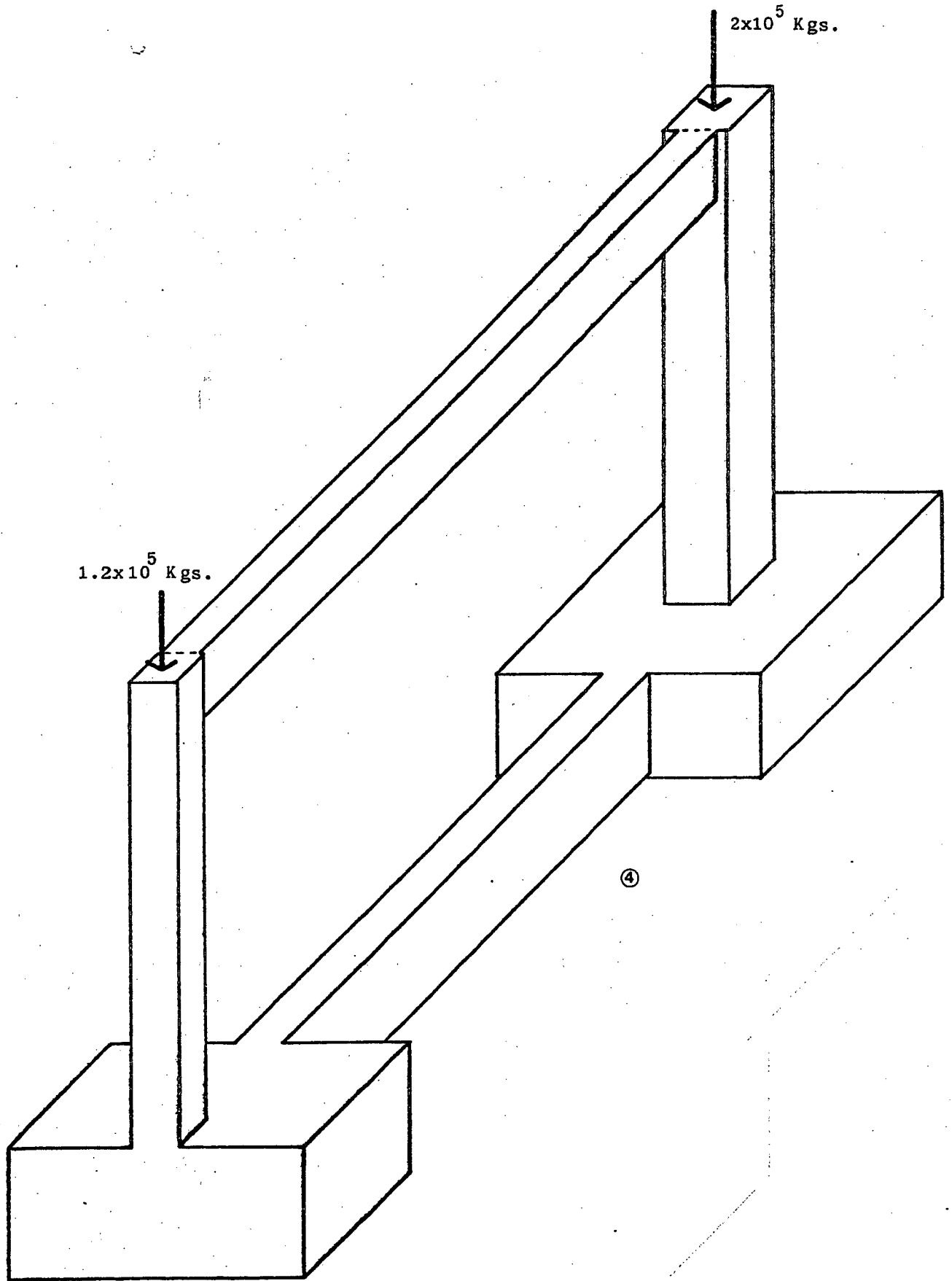


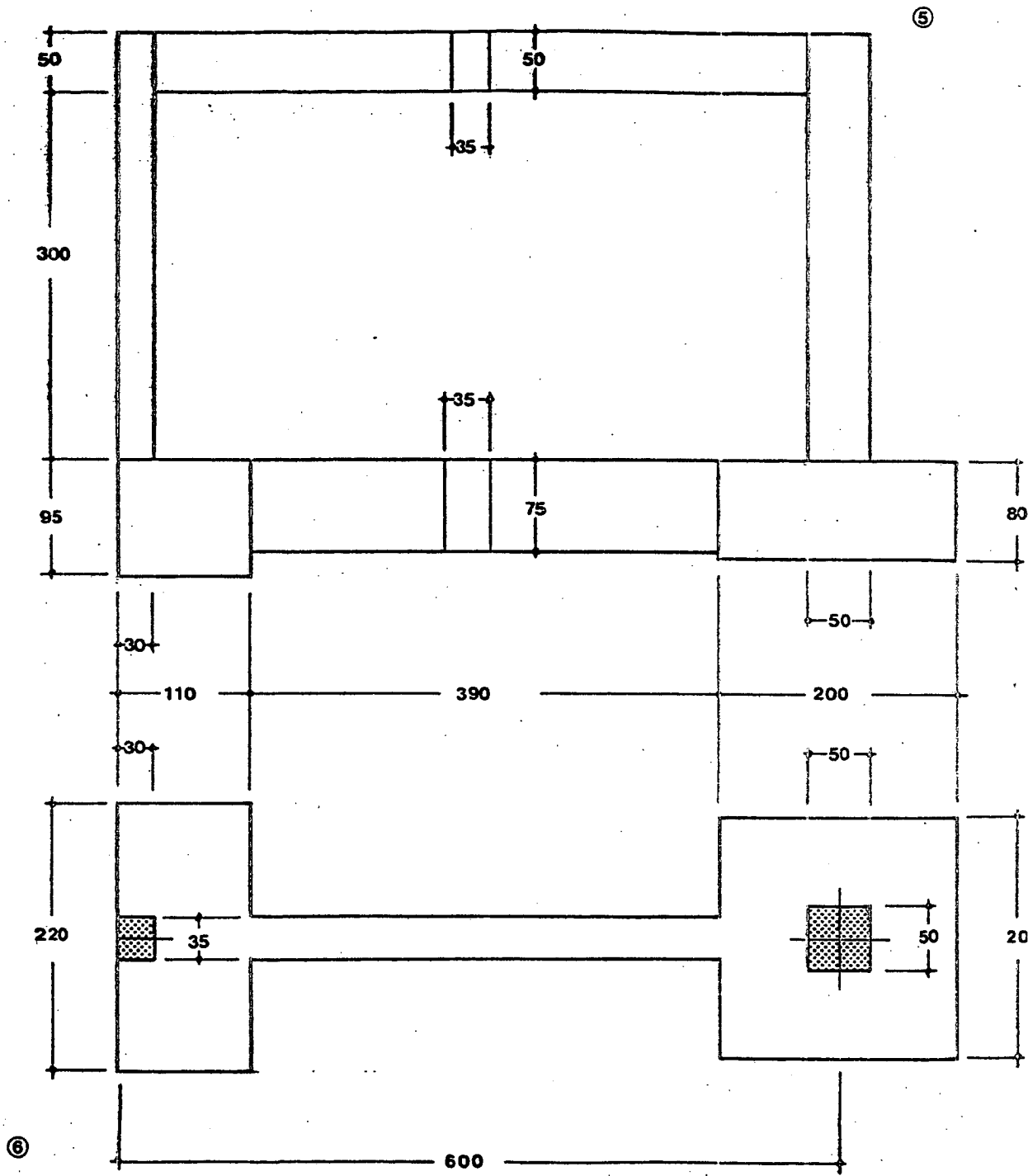
②



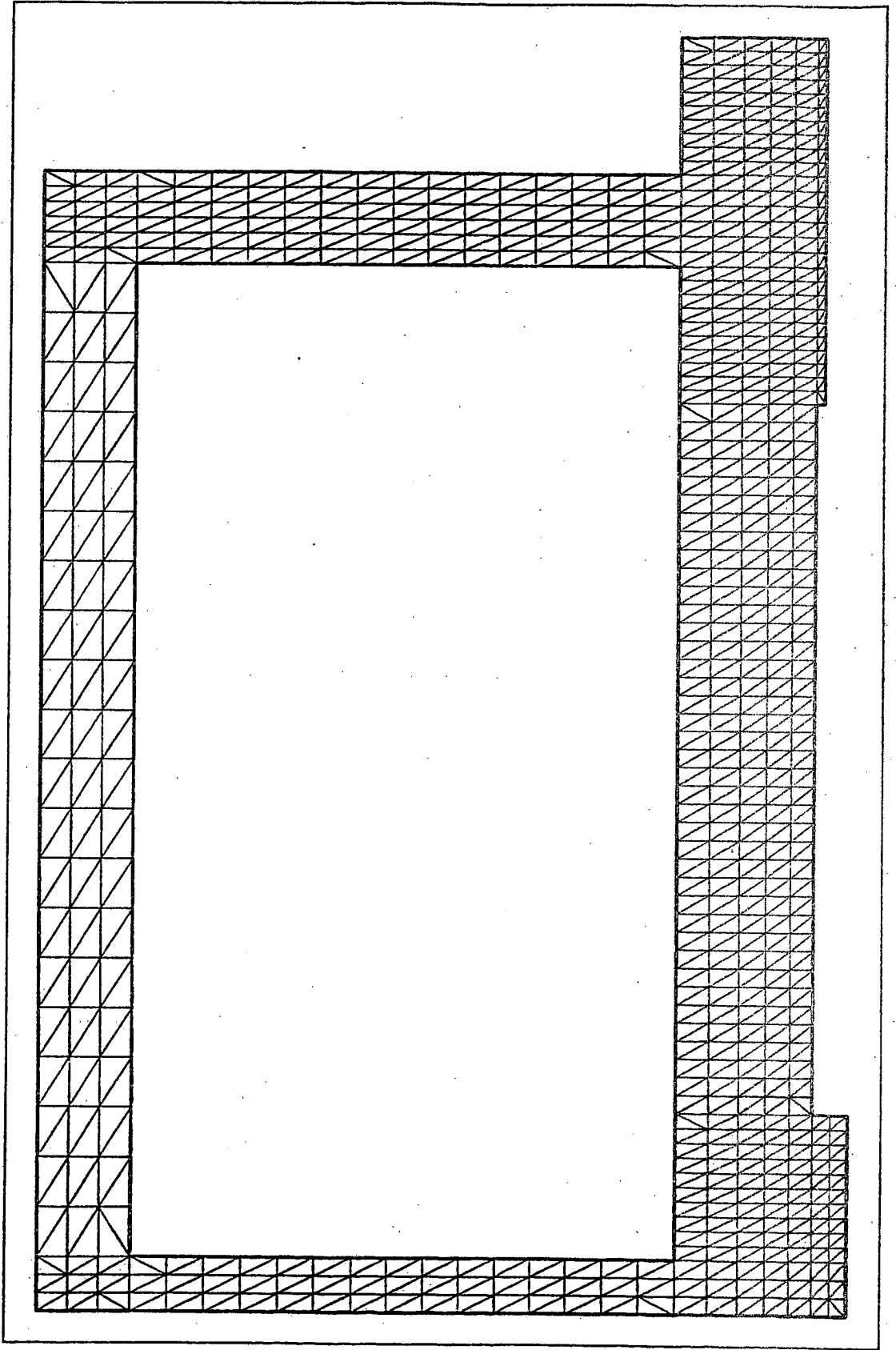
③

F

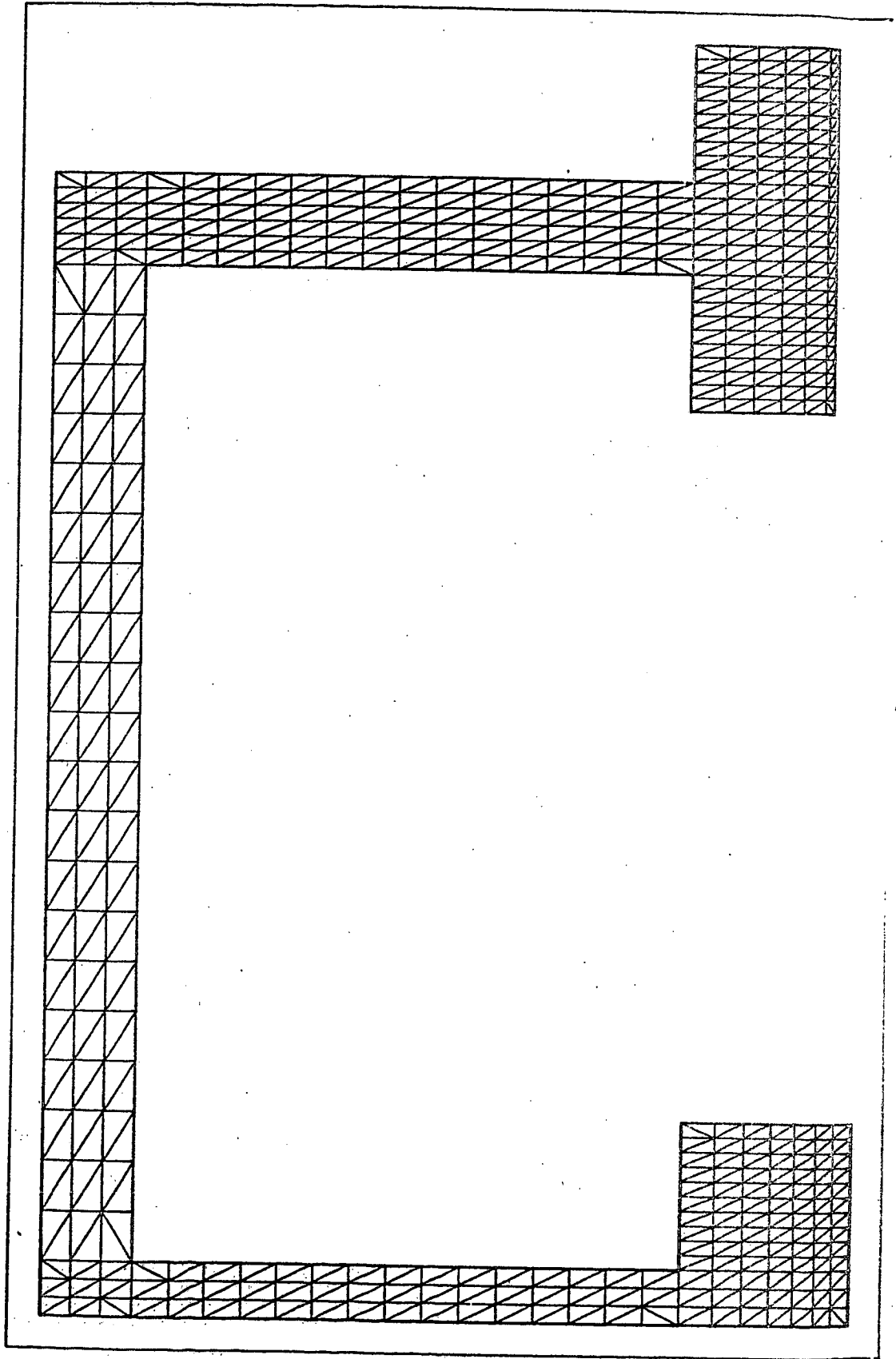




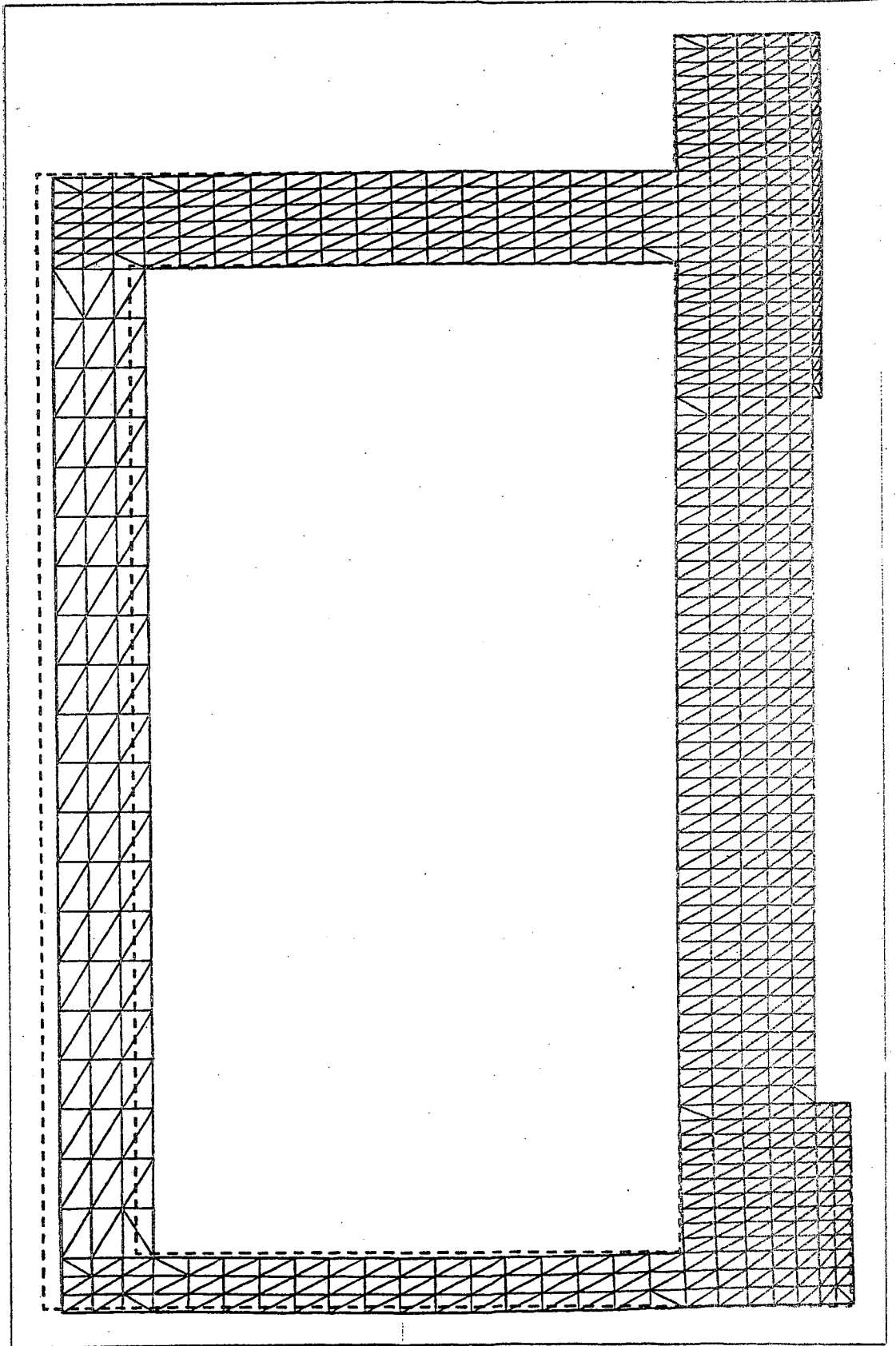
⑦



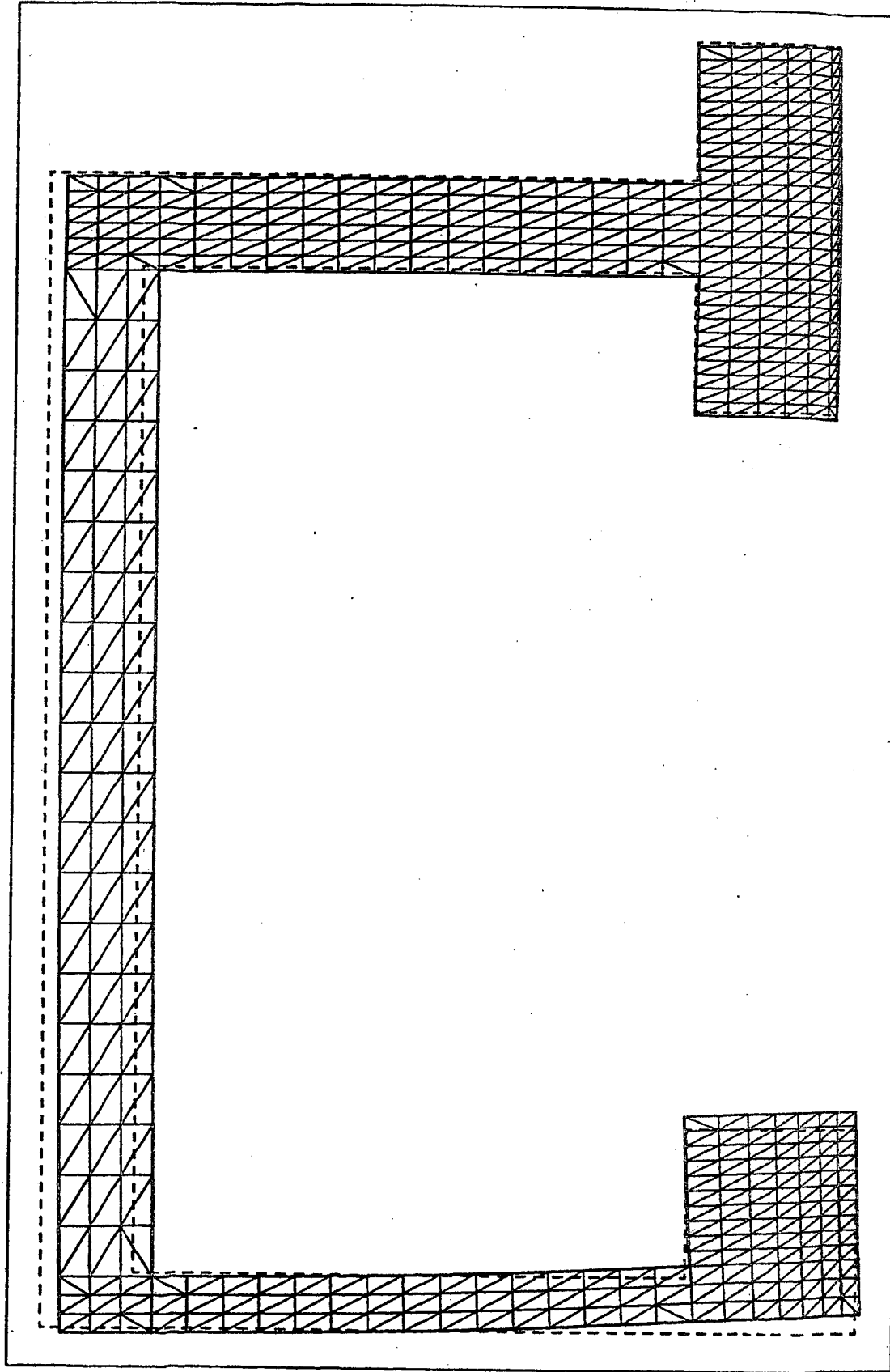
⑤



②



9



PARTIE II

IMPLEMENTATION DE L'ALGORITHME DANS LA BIBLIOTHEQUE MODULEF;
MODULE SIGELA. NORMES D'UTILISATION.

SIGELA

S.D.E.: MAIL, COOR, BDCL, MUA, B, NDL1

S.D.S.: B

1.- BUT ET LIMITES D'UTILISATION.

Le module SIGELA calcule le champ de déplacements solution d'un problème de contact unilatéral sans frottement en élasticité bi ou tridimensionnelle et les stocke en mémoire secondaire. On utilise pour cela l'algorithme itératif décrit dans la partie I de cette brochure, avec $\rho = 0.8$.

Un paramètre d'option permet de traiter le contact avec solide rigide (problème de Signorini) ou bien le contact avec un solide élastique du type Winkler-Westergaard.

Puisque le traitement de la partie élastique linéaire du problème est à la charge de l'utilisateur aucune limitation^{ne} s'impose en ce qui concerne le type de matériau (isotrope ou anisotrope,...) ou les forces externes.

Les seuls éléments implémentés sont Lagrange P_1 : TRIA2P1D (cas bidimensionnel) et TETR3P1D (cas tridimensionnel). Les calculs sont faits en double précision et la programmation en Fortran 77.

2.- MISE EN OEUVRE DU MODULE SIGELA.

L'exécution du module SIGELA nécessite:

- un programme d'appel Fortran
- la fonction FFRONT (I,X,Y)
- éventuellement des cartes de données (cf. 2.2)
- une compilation
- une édition de liens.

2.1.- Programme principal.

```
COMMON M(LM)
DIMENSION          NORFSC (NNRFSC)

DOUBLE PRECISION  DM, OMEGA, OPTICO

EQUIVALENCE (M(1), DM)

CALL INITI (M, LM, IMPRE, NNN)

CALL SIGELA (M, M, M, NFMAIL, NIMAIL,
            NFCOOR, NICOOR, IEBDCL, NFBDCI,
            NIBDCL, NFMUA, NIMUA, NFBE, NIBE,
            NFNDL1, NINDL1, NFBS, NIBS, NTBS,
            NNRFSC, NORFSC, NARCO, OPTICO,
            OMEGA, NMAXIT)

.....

STOP

END
```

où les paramètres suivants sont à déclarer:

- LM: taille du super-tableau de travail M.
- IMPRE: paramètre d'impression des résultats, $0 \leq \text{IMPRE} \leq 10$.
- NNN: 1 pour obtenir une impression des adressages des tableaux.
0 sinon.
- NF(SD), NI(SD): numéros de support et niveau de la structure de données SD.
- MUA: contient la matrice de raideur d'élasticité sans conditions aux limites et sans factorisation.
- B: en entrée contient le second membre usuel en élasticité. Dans un tableau associé à la S.D.B. de sortie on stocke le dernier multiplicateur q^m calculé.

- NTBS: nombre de tableaux associés à la structure de données B de sortie.
- IEBDCL: 0 si la structure de données BDCL n'existe pas (les seules conditions aux limites sont celles de contact).
 $\neq 0$ sinon.
- NNRFSC: nombre de numéros de référence des frontières qui composent la surface de contact.
- NORFSC: tableau des NNRFSC numéros de référence des frontières sur la surface de contact.
- NARCO: paramètre majorant le nombre de faces (arêtes) du maillage qui sont sur la surface de contact.

- OPTICO: Option de contact du problème.
 - = 0: contact rigide (problème de Signorini)
 - = $k > 0$: contact élastique, k étant la constante de rigidité de l'obstacle.
- OMEGA: $\omega > 0$: paramètre de l'algorithme (cf. PARTIE I).
Après les test effectués, il est recommandé de mettre ω du même ordre de grandeur que le Module de Young (cas isotrope, bien sur).
- NMAXIT: nombre maximum d'itérations à effectuer. On utilise le test d'arrêt (9.2) (cf. PARTIE I). Si le nombre d'itérations dépasse NMAXIT le module s'arrête et on considère comme solution le dernier \hat{u}^m calculé. Il est utile dans les cas de convergence très lente.

2.2.- La fonction FFRONT.

Pour calculer les distances des sommets sur la surface de contact à l'obstacle, le module appelle la fonction FFRONT qui le décrit. Cette fonction est de la forme

```

FUNCTION FFRONT(I,X,Y,Z)
GOTO (n1,n2,...),I
n1 FFRONT= .....
RETURN
:
RETURN
END

```

où X, Y, Z sont les coordonnées du sommet et I est le numéro de référence de l'arête concernée $1 \leq I \leq \text{NNRFSC}$. Pour chaque I l'obstacle est décrit par l'équation $\text{FFRONT}(I, X, Y, Z) = 0$.

2.3.- Edition de liens: On fait appel à des utilitaires `MODULEF` des bibliothèques: `UTIL`, `UTDE`, `UTSD`, `COSD`, `RESD`, `ELNL`.

2.4.- Les cartes de données.

Si $\text{NTBS} = 0$ aucune carte n'est à fournir.

Si $\text{NTBS} > 0$ alors: Boucle de 1 à NTBS .

- * nom du tableau (4 caractères, le 1^{er} étant /).
- * type du tableau (1: entier, 2: réel, 3: logique, 4: caractère, 5: réel double, 6: complexe, 7: double complexe).
- * nombre de mots du tableau (et non pas le nombre de variables).
- * lecture des L du tableau.
- * commentaire de 18 mots de 4 caractères sur le contenu du I^{ème} tableau.

Fin de boucle sur les tableaux a lire.

Ces données seront lues selon les règles du format libre.

3.- EXEMPLES D'UTILISATION.

Dans la suite on présente deux exemples portant sur les problèmes décrits dans le dernier paragraphe de la partie I, auquel nous renvoyons pour les détails et les données physiques.

```

C *****
C ***          PROGRAMME D'APPEL DE SIGELA          ***
C *****

```

Exemple 1.

CAS RIGIDE.

```

C
C      COMMON M(260000)
C      DIMENSION NORFSC(20)
C      DOUBLE PRECISION DM,OMEGA,OPTICC
C      EQUIVALENCE (M(1),DM)

```

```

C
C      INITIALISER LE COMMON DE TRAVAIL

```

```

C
C      CALL INITI(M,260000,7,0)

```

```

C
C      APPEL DU MODULE SIGELA => S.D. B

```

```

C -----
C      NFMAIL = 11
C      NIMAIL = 1
C      NFCOORD = 12
C      NICOOR = 1
C      NFBDCCL = 16
C      NIBDCL = 1
C      NFMUA = 14
C      NIMUA = 1
C      NFBE = 26
C      NIBE = 1
C      NFNDL1 = 0
C      NINDL1 = 1
C      NFBS = 15
C      NIBS = 1
C      NTBS = 0
C      IEBDCL = 1
C      NNRFSC = 1
C      NORFSC(1) = 1
C      NARCO = 20
C      OPTICO = 0.D+00
C      OMEGA = 335.D+00
C      NMAXIT = 40

```

```

C
C      CALL SIGELA(M,M,M,NFMAIL,NIMAIL,NFCOOR,NICOOR,
&      IEBDCL,NFBDCCL,NIBDCL,NFMUA,NIMUA,
&      NFBE,NIBE,NFNDL1,NINDL1,
&      NFBS,NIBS,NTBS,NNRFSC,
&      NORFSC,NARCO,OPTICO,OMEGA,NMAXIT)

```

```

C
C      STOP
C      END

```

```

FUNCTION FFRONT(I,X,Y,Z)
DELTA = 0.6
FFRONT = 12.- DELTA - SQRT(ABS(64-X*X)) - Y +(I+Z)*0.
END

```

SIGELA: 8

M	M	000	DDDD	U	U	L	EEEE	FFFF		
MM	MM	0	0	D	D	U	U	L	E	F
M	M	0	0	D	D	U	U	L	EEEE	FFFF
M	M	0	0	D	D	U	U	L	E	F
M	M	000	DDDD	LUU	LLLLL	EEEE	F			VERSION 84

TITRE DU TRAVAIL ?

DATE : 28/11/84

AUTEUR : FRANCEZ

#####

MODULE SIGELA : PUNCH RIGIDE

#####

S.D.E. MAIL	(NFMAIL ET NIMAIL)	:	11	1
S.D.E. COOR	(NFCOORD ET NICOOR)	:	12	1
S.D.E. BDCL	(NFBDCLE ET NIBDCLE)	:	16	1
S.D.E. MUA	(NFMUA ET NIMUA)	:	14	1
S.D.E. B	(NFB ET NIB)	:	26	1
S.D.E. NDL1	(NFNDL1 ET NINDL1)	:	0	1
S.D.S. B	(NFBS ET NIBS)	:	15	1
NBRE REFERENCES SURFACE DE CONTACT (NNRFSC):				1
NOMBRE ARETES (FACES) DE CONTACT (NARCO):				20
OPTION CONTACT (OPTICO):				0.00000d+00
PARAMETRE ALGORITHME BERMUDEZ-VIANO (OMEGA):				0.33500d+03
DERNIERE ITERATION A EFECTUER (NMAXIT):				40

 DESCRIPTION DES 12 FACES(ARETES) DE LA SURFACE DE CONTACT

FACE (ARETE)	NREF	NUMERO DES NOEUDS
1	1	3 1
2	1	6 3
3	1	10 6
4	1	15 10
5	1	21 15
6	1	28 21
7	1	35 28
8	1	42 35
9	1	49 42
10	1	56 49

 FACE (ARETE) VECTEUR NORMAL

1	0.00000000+00	0.10000000+01
2	0.00000000+00	0.10000000+01
3	0.00000000+00	0.10000000+01
4	0.00000000+00	0.10000000+01
5	0.00000000+00	0.10000000+01
6	0.00000000+00	0.10000000+01
7	0.00000000+00	0.10000000+01
8	0.00000000+00	0.10000000+01
9	0.00000000+00	0.10000000+01
10	0.00000000+00	0.10000000+01

FACE (ARETE) DISTANCE NORMALISEE DES SOMMETS A LOBSTACLE

1	-0.57217407+00	-0.60000038+00
2	-0.48810577+00	-0.57217407+00
3	-0.34596634+00	-0.48810577+00
4	-0.14247322+00	-0.34596634+00
5	0.12752533+00	-0.14247322+00
6	0.47179604+00	0.12752533+00
7	0.90213776+00	0.47179604+00
8	0.14371529+01	0.90213776+00
9	0.21084967+01	0.14371529+01
10	0.29778328+01	0.21084967+01

CAS DE CHARGE: 1

ITERATION ERREUR RELATIVE GLOBALE

2	0.99471413+00
3	0.20984309+00
4	0.39878491-01
5	0.72821166-02
6	0.34635380-02
7	0.15767141-02
8	0.82163782-03

FIN DU MODULE SIGELA
#####

STOP
r 20:04 10.054 3


```

C *****
C ***          PROGRAMME D'APPEL DE SIGELA          *** Exemple 2.
C *****
C CAS ELASTIQUE.

COMMON M(260000)
DIMENSION NORFSC(20)
DOUBLE PRECISION DM,OMEGA,OPTICO
EQUIVALENCE (M(1),DM)

C
C INITIALISER LE COMMON DE TRAVAIL
C
C CALL INITI(M,260000,7,0)
C
C APPEL DU MODULE SIGELA => S.D. B
C -----
C
NFMAIL = 11
NIMAIL = 1
NFCOORD = 12
NICCOORD = 1
NFBDCCL = 16
NIBDCCL = 1
NFMUA = 14
NIMUA = 1
NFBE = 26
NIBE = 1
NFNDL1 = 0
NINDL1 = 1
NFBS = 15
NIBS = 1
NTBS = 0
IEBDCCL = 0
NNRFSC = 3
NORFSC(1) = 1
NORFSC(2) = 3
NORFSC(3) = 5
NARCO = 100
OPTICO = 30.D+00
OMEGA = 1.D+05
NMAXIT = 10

C
CALL SIGELA(M,M,M,NFMAIL,NIMAIL,NFCOOR,NICOOR,
&          IEBDCCL,NFBDCCL,NIBDCCL,NFMUA,NIMUA,
&          NFBE,NIBE,NFNDL1,NINDL1,
&          NFBS,NIBS,NTBS,NNRFSC,
&          NORFSC,NARCO,OPTICO,OMEGA,NMAXIT)
C
STOP
END

```

```

FUNCTION FFRONT(I,X,Y,Z)
IF ( I .EQ. 1 ) THEN
  FFRONT = (I+X+Y+Z)*0.
  RETURN
ELSE IF ( I .EQ. 3 ) THEN
  FFRONT = Y - 15. + (I+X+Z)*0.
  RETURN
ELSE IF ( I .EQ. 5 ) THEN
  FFRONT = Y-15. +(I+X+Z)*0.
  RETURN
ELSE
  FFRONT = 0.
  PRINT *, '% ERREUR I=',I
  RETURN
END IF
END

```

```

M   M   000   DDDD   U   U   L       EEEEE   FFFFF
MM MM   0   0   D   D   U   U   L       E       F
M M M   0   0   D   D   U   U   L       EEEE   FFFF
M   M   0   0   D   D   U   U   L       E       F
M   M   000   DDDD   UUU   LLLLL   EEEEE   F       VERSION 84
  
```

TITRE DU TRAVAIL ?

DATE : 27/11/84

AUTEUR : FRANCEZ

#####

MODULE SIGELA : ESTRUCTURA HORMIGON

#####

```

S.D.E. MAIL      (NFMAIL ET NIMAIL) :    11    1
S.D.E. COOR      (NFCOORD ET NICOOR) :    12    1
S.D.E. BDCL      (NFBDCLE ET NIBDCLE) :    16    1
S.D.E. MUA       (NFMUA  ET NIMUA ) :    14    1
S.D.E. B         (NFB    ET NIB   ) :    26    1
S.D.E. NDL1      (NFNDL1 ET NINDL1) :     0    1
S.D.S. B         (NFBS   ET NIBS  ) :    15    1
NBRE REFERENCES SURFACE DE CONTACT (NNRFSC):      3
NOMBRE ARETES (FACES) DE CONTACT   (NARCO ):    100
OPTION CONTACT                       (OPTICO):  0.30000d+02
PARAMETRE ALGORITHMME BERMUDEZ-VIANO(OMEGA ):  0.10000d+06
DERNIERE ITERATION A EFECTUER       (NMAXIT):     10
  
```

 DESCRIPTION DES 78 FACES(ARETES) DE LA SURFACE DE CONTACT

 FACE (ARETE) NREF NUMERO DES NOEUDS

1	1	101	102
2	1	102	113
3	1	113	131
4	1	131	146
5	1	146	161
6	1	161	177
7	1	177	194
8	1	194	213
9	1	213	234
10	1	234	252

 FACE (ARETE) VECTEUR NORMAL

1	0.0000000d+00-0.1000000d+01
2	0.0000000d+00-0.1000000d+01

3	0.00000000d+00-0.10000000d+01
4	0.00000000d+00-0.10000000d+01
5	0.00000000d+00-0.10000000d+01
6	0.00000000d+00-0.10000000d+01
7	0.00000000d+00-0.10000000d+01
8	0.00000000d+00-0.10000000d+01
9	0.00000000d+00-0.10000000d+01
10	0.00000000d+00-0.10000000d+01

FACE (ARETE)	DISTANCE NORMALISEE DES SOMMETS A LOBSTACLE	
1	0.00000000d+00	0.00000000d+00
2	0.00000000d+00	0.00000000d+00
3	0.00000000d+00	0.00000000d+00
4	0.00000000d+00	0.00000000d+00
5	0.00000000d+00	0.00000000d+00
6	0.00000000d+00	0.00000000d+00
7	0.00000000d+00	0.00000000d+00
8	0.00000000d+00	0.00000000d+00
9	0.00000000d+00	0.00000000d+00
10	0.00000000d+00	0.00000000d+00

** RESULTATS A VERIFIER : LE COEFFICIENT DIAGONAL DU DL 1605 EST INFERIEUR AU

CAS DE CHARGE: 1

ITERATION	ERREUR RELATIVE GLOBALE
2	0.44407048d-01
3	0.40676181d-01
4	0.38236792d-01
5	0.36223268d-01
6	0.33715338d-01
7	0.31681687d-01
8	0.30518419d-01
9	0.29218978d-01
10	0.27518368d-01

CAS DE CHARGE: 2

ITERATION	ERREUR RELATIVE GLOBALE
2	0.44238124d-01
3	0.41056236d-01
4	0.38197650d-01
5	0.35935783d-01
6	0.33656331d-01
7	0.32127313d-01
8	0.30364866d-01
9	0.28971816d-01
10	0.27718757d-01

CAS DE CHARGE: 3

ITERATION	ERREUR RELATIVE GLOBALE
2	0.44062302D-01
3	0.40967152D-01
4	0.37907572D-01
5	0.36131040D-01
6	0.34287759D-01
7	0.31844792D-01
8	0.30227764D-01
9	0.29513714D-01
10	0.27347035D-01

FIN DU MODULE SIGELA
#####

STOP
r 14:41 419.573 4691

REFERENCES

- |1| BERMUDEZ, A.: "Un método numérico para la resolución de ecuaciones con varias no-linealidades. Aplicación a un problema de flujo de gas en un conducto". Revista de la R.A. Ciencias. Madrid (à paraître).
- |2| BERMUDEZ, A.: "Elementos finitos para problemas no lineales". Actas del IV Congreso de Ecuaciones Diferenciales y Aplicaciones (C.E.D.Y.A.) Sevilla (1981).
- |3| BERMUDEZ, A.-DURANY, J.: "A finite element method for solving heat transfer problems with phase change in non-homogeneous media". En "Numerical methods for non-linear problems". Vol. 2 Ed. Taylor-Hinton-Owen-Oñate. Pineridge Press. Swansea, U.K. (1984).
- |3| BERMUDEZ, A.-MORENO, C.: "Duality methods for solving variational inequalities". Comp. Math. with App. Vol. 7 (1981) pp. 43-58.
- |5| BERMUDEZ, A.-VIAÑO, J.M. "Some numerical methods in elastoplasticity". Calcolo, Vol. XIX fasc. IV. (1982) pp. 335-353.
- |6| BERMUDEZ, A.-VIAÑO, J.M.: "Etude de deux schèmas numériques pour les équations de la thermoélasticité". R.A.I.R.O. Analyse Numérique. Vol. 17 no 2 (1983) pp. 121-136-
- |7| BERMUDEZ, A.-VIAÑO, J.M.: "Algoritmos iterativos para el problema de elastoplasticidad con endurecimiento". En "1^{er} Simposium Nacional sobre Aplicaciones del Método de los

Elementos Finitos en Ingeniería". Ed. Oñate-Alonso.Casteleiro. Barcelona (1982).

- |8| BREZIS, H.: "Problèmes unilatéraux". J. de Math. Pures et Appliquées. Vol. IX, Serie 72, (1971), pp. 1-168.
- |9| BREZIS, H.: "Operateurs maximaux monotones et semi-groupes de contractions dans les espaces de Hilbert". North-Holland. Amsterdam (1973).
- |10| BREZIS, H.: "Analyse fonctionnelle. Theorie et Applications". Masson-Paris (1983).
- |11| BREZIS, H.-CRANDALL, M.-PAZY, A.: "Perturbation of nonlinear monotone sets in Banach spaces". Comm. Pure Applied Math., Vol. 23, (1970) pp. 123-144.
- |12| BREZZI, F.- HAGER, W.-RAVIART, P.A.: "Error estimates for the finite element solution of variational inequalities". Numer. Math. 28, (1977) pp. 431-443.
- |13| CAMPOS, L.T.-ODEN, J.T.-KIKUCHI, N.: "A numerical analysis of a class of contact problems with friction in elastostatics". Comp. Meth. App. Mech. and Eng., 34 (1982) pp. 821-845.
- |14| CIARLET, P.G.: "The finite element method for elliptic problems". North-Holland. Amsterdam (1978).
- |15| CIARLET, P.G.-SCHULTZ, M.H.-VARGA, R.S.: "Numerical methods of high order accurany for nonlinear boundary value problems". V. Mo-

- |24| HASLINGER, J.: "Mixed variational formulation of elliptic inequalities. Approximation theory". Lecture Notes, 2 Departament of Mathematics. University of Jyväskylä (1983).

- |25| ISAACSON, E.-KELLER, H.B.: "Analysis of numerical methods". Ed. John Wiley and Sons. New York (1966).

- |26| KIKUCHI, N.-ODEN, J.T.: "Contact problems in elasticity". SIAM Studies in Applied Mathematics. SIAM Publication Philadelphia (1982).

- |27| LIONS, J.L.: "Quelques méthodes de résolution des problèmes aux limites non linéaires". Dunod. Gauthier-Villars, Paris (1969).

- |28| MARTINS, J.A.C.-ODEN, J.T.: "A numerical analysis of a class of problems in elastodynamics with friction". Comp. Meth. App. Mech. and Eng., 40 (1983) pp. 327-360.

- |29| NECAS, J.: "Les méthodes directes en théorie des équations elliptiques". Masson. Paris (1967).

- |30| ODEN, J.T.-KIKUCHI, N.: "Finite element methods for constrained problems in elasticity". Int. J. Num. Meth. Eng. Vol., 18 (1982)

- |31| ODEN, J.T.-KIM, S.J.: "Interior penalty methods for finite element approximation of the Signorini problem in elastostatics". Comp. and Math. with App., Vol. 8, No 1, (1982) pp. 35-56.

notone Operator theory. Numerische Math., 13 (1969) pp. 51-77.

- [16] COCU, M.: "Existence of solutions of Signorini problems with friction". Int. J. Engng. Sci. Vol. 22, no 5, (1984) pp. 567-575.
- [17] DUVAUT, G.: "Problèmes mathématiques de la Mécanique-Equilibre d'un solide élastique avec contact unilatéral et frottement de Coulomb". C.R. Acad. Sc. Paris t. 290. Serie A, (1980) pp. 263-265.
- [18] DUVAUT, G.-LIONS, J.L.: "Inequalities in mechanics and physics". Springer-Verlag. Berlin (1976).
- [19] EKELAND, I.-TEMAM, R.: "Analyse convexe et problèmes variationnelles". Gauthier-Villars. Paris (1974).
- [20] FREMOND, M.: "Méthodes variationnelles en calcul des structures". Cours de l'Ecole Nationale des Ponts et Chaussées (1980).
- [21] GLOWINSKI, R.: "Numerical Methods for Nonlinear Variational Problems". Springer-Verlag. New York (1984).
- [22] GLOWINSKI, R.: "Numerical Analysis of Non-linear Boundary Value Problems (I)". Methods of Convexity and monotonicity". (à paraître).
- [23] GLOWINSKI, R.-LIONS, J.L.-TREMOLIERES, R.: "Analyse numérique des inequations variationnelles". Dunod-Bordas. Paris (1976).

- [32] ODEN, J.T.-PIRES, E.B.: "Non-local and nonlinear friction laws and variational principles for contact problems in elasticity". J. App. Mech. Vol. 50 (1983).
- [33] STAMPACCHIA, G.: "Equations elliptiques du second ordre à coefficients discontinus". Séminaire de Mathématiques Supérieures. Presses de L'Université de Montréal (1965).
- [34] VIANO, J.M.: "Existencia y aproximación de soluciones en termoelasticidad y elastoplasticidad". Tesis Doctoral. Univ. Santiago de Compostela. (1981).
- [35] VIANO, J.M.: "Calcul de contraintes en elastoplasticité bi et tridimensionnelle". Module ELAPLA". Publication MODULEF-I.N.R.I.A.-Rocquencourt N° 89 (1982).

