



**HAL**  
open science

## Techniques de base sur l'exploitation automatique du parallelisme dans les programmes

A. Lichnewsky, F. Thomasset

► **To cite this version:**

A. Lichnewsky, F. Thomasset. Techniques de base sur l'exploitation automatique du parallelisme dans les programmes. RR-0460, INRIA. 1985. inria-00076094

**HAL Id: inria-00076094**

**<https://inria.hal.science/inria-00076094>**

Submitted on 24 May 2006

**HAL** is a multi-disciplinary open access archive for the deposit and dissemination of scientific research documents, whether they are published or not. The documents may come from teaching and research institutions in France or abroad, or from public or private research centers.

L'archive ouverte pluridisciplinaire **HAL**, est destinée au dépôt et à la diffusion de documents scientifiques de niveau recherche, publiés ou non, émanant des établissements d'enseignement et de recherche français ou étrangers, des laboratoires publics ou privés.

**IRIA**

**CENTRE DE ROCOUENCOURT**

Rapports de Recherche

N°460

**TECHNIQUES DE BASE  
SUR  
L'EXPLOITATION AUTOMATIQUE  
DU PARALLÉLISME  
DANS LES PROGRAMMES**

**Alain LICHNEWSKY  
François THOMASSET**

Institut National  
de Recherche  
en Informatique  
et en Automatique

Domaine de Voluceau  
Rocquencourt  
BP 105  
78153 Le Chesnay Cedex  
France

Tél. : (1) 39 63 55 11

**Décembre 1985**

# Techniques de Base sur l'Exploitation Automatique du Parallélisme dans les Programmes

Alain LICHNEWSKY  
François THOMASSET

I.N.R.I.A.  
Domaine de Voluceau  
78153 Le Chesnay CEDEX

et

Université de Paris-Sud  
91405 Orsay

## RESUME

Ce rapport présente les techniques de base de la vectorisation telles qu'implémentées par les auteurs. L'intérêt de cette étude a été de montrer qu'il est possible de déduire complètement la théorie classique due à D.J.Kuck, L.Lamport, K.Kennedy, de modèles de parallélisme. Ceci permet d'envisager systématiquement l'approche d'architectures diverses. D'autre part les conditions de monotonie et d'approximation couvrent les besoins des réalisations pratiques. La réalisation "VATIL" qui est décrite ici sert actuellement à l'étude de l'impact de formes particulières de parallélisme, et des compromis approximation/ efficacité en vue de l'implémentation industrielle chez les constructeurs nationaux.

## ABSTRACT

This paper reports on basic vectorization techniques as implemented by the authors in a prototype vectorizer. This study shows that one can deduce entirely the classical theory due to D.J.Kuck, K.Kennedy, L.Lamport, from models of parallel execution. Thus it is possible to consider systematically various computer architectures. On the other hand we establish monotony and approximation properties which are useful for practical purposes. The prototype "VATIL" which is described here is presently used for studying the impact of specific forms of parallelism, and of compromises between efficiency and approximations, in view of industrial implementations.

22 Novembre 1985



# Techniques de Base sur l'Exploitation Automatique du Parallélisme dans les Programmes

Alain LICHNEWSKY  
François THOMASSET

I.N.R.I.A.  
Domaine de Voluceau  
78153 Le Chesnay CEDEX

et

Université de Paris-Sud  
91405 Orsay

## 1. Introduction

Notre objectif est de préciser le type de parallélisme qui peut être mis en évidence dans les programmes avec comme points de départ une description algorithmique en FORTRAN usuel et une architecture Vectorielle générique. L'essentiel des concepts et techniques est actuellement bien connu, et largement dû à D.J.Kuck, L.Lamport et K.Kennedy. L'exposition que nous en faisons ici vise essentiellement à en unifier le cadre, et à *faciliter l'application à une architecture donnée*. On tente de parvenir à cet objectif en formalisant des notions de programme parallèle adaptées. Ces concepts sont mis en oeuvre dans le prototype de vectoriseur multi-cible "VATIL", dont les résultats servent d'exemples dans cet article. (Cf. A.Lichniewsky et F.Thomasset [LT-a-paraitre]). Nous poursuivons actuellement nos développements d'une part dans la direction des processeurs MIMD-Vectoriels (Cray-XMP/ CDC-ETA-GF10), d'autre part vers l'optimisation de boucles multiples.

Les techniques que nous voulons illustrer ici peuvent être décrites dans le cas d'un programme à un seul niveau ne faisant pas d'entrées-sorties. Ceci nous amène à définir brièvement la sémantique de l'exécution de ce programme suivant les formes de parallélisme mises en oeuvre. Notre référence est ainsi l'exécution séquentielle en FORTRAN usuel, et nous cherchons à caractériser l'équivalence entre les formes parallèles à promouvoir et la définition séquentielle de référence. La construction de versions parallèles à partir du programme source étant la "transformation" à laquelle nous souhaitons parvenir.

Suite à cette première caractérisation, nous serons en possession de critères permettant d'affirmer que l'exécution de boucles simples est possible en mode vectoriel. Leur application pure et simple permet une vectorisation dans certains cas particulièrement simples et conduit à un abandon global de la tentative de parallélisation dans des situations où il est souhaitable de procéder à une analyse plus fine voire à une transformation du programme. Pour cela nous commençons par étudier les obstructions à la parallélisation, qui sont des relations de dépendance entre instructions.

Les transformations qui sont ensuite proposées permettent de conserver des programmes équivalents mais réduisent les dépendances inhibant la parallélisation, ou bien permettent de localiser ou minimiser les portions non-parallélisables. Elles consistent essentiellement en l'introduction de variables supplémentaires, le réordonnement d'instructions. La limitation

fondamentale que l'on trouve alors est constitué de dépendances circulaires qui constituent des récurrences. Il conviendra tout d'abord de minimiser la portion du programme affectée, par souci de performance, puis de tenter de trouver des méthodes permettant leur calcul tout en exhibant du parallélisme. Nous ne procéderons pas à une étude de ce dernier point sur lequel existe une importante littérature, en particulier lorsque il devient possible de se ramener à des opérations d'algèbre linéaire matricielle.

Une fois parvenu à ce point, il sera intéressant d'y ramener plusieurs situations a priori plus complexes faisant intervenir en particulier des tests conditionnels. Ceci sera possible sans introduire de concepts supplémentaires. Ce faisant, nous introduirons naturellement des récurrences booléennes, qui constitueront les obstructions les plus fondamentales du procédé.

Nous avons choisi de porter l'accent sur les applications des résultats que nous venons de passer en revue à des architectures concrètes auxquelles le lecteur pourra être confronté. Ceci explique que nous passions ensuite directement à la prise en compte par nos outils de subtilités que l'on rencontre sur les architectures Cray-XMP et Fujitsu VP-200. Le lecteur trouvera à les appliquer dans d'autres situations à propos des matériels de nouvelle génération qui ne manqueront pas d'apparaître. Plus précisément, nous évoquerons les problèmes liés à l'existence d'activités pipelines asynchrones sur lesquelles le processeur n'effectue de contrôle de cohérence sémantique que suite à l'exécution d'instructions explicites. Il aura bien fallu en reconnaître la nécessité, et il nous semble qu'ici le problème se poserait en les mêmes termes si nous étions partis d'un programme intrinsèquement parallèle écrit en FORTRAN-8X ou en ACTUS.

Un autre domaine qu'il nous sera possible d'évoquer est celui de l'utilisation de processeurs MIMD pour l'exécution répartie de boucles de programmes. Ceci est en fait possible de façon rentable pour des architectures à mémoire partagée lorsque le coût des synchronisations est faible devant le temps d'exécution. Des réalisations intéressantes sont proposées pour le Cray-XMP, et ce point est au centre des développements du projet Cedar [GKLS83].

## **2. Représentation de Programmes Vectoriels.**

### **2.1. Un sous-ensemble de FORTRAN**

Pour la commodité du lecteur, nous précisons dans la Figure 1 un cadre simplifié qui permettra de s'affranchir d'un certain nombre de difficultés inhérentes à la définition de FORTRAN tout en préservant les principales difficultés que nous cherchons à illustrer. De plus nous nous limiterons à la situation où la tentative de vectorisation s'appliquera à des boucles DO explicites et mises dans une forme canonique. Sauf indication du contraire, les notations FORTRAN ont leur signification usuelle.

Les formes d'exécution parallèles seront définies de façon similaire, ceci fera que nous n'utiliserons pas l'interprétation opérationnelle de l'exécution sur un processeur vectoriel particulier pour justifier nos développements. Le choix de FORTRAN est quelque peu arbitraire et lié au fait qu'il s'agit du principal langage de programmation actuel dans le domaine du calcul scientifique. Ceci doit aussi permettre de comparer cet exposé aux réalisations industrielles qui opèrent en général sur ce langage.

```

< Programme > := (< Declarations >) < Bloc > END
< Declarations > := (DIMENSION | INTEGER | REAL
                    | LOGICAL) < Ids > (,< Ids >)*
< Bloc > := (< Instructions >)+
< Instructions > := (< Assign > | < Do > | < If > | < Cond-exit >)
< Assign > := < Var > = < Expr >
< Do > .1 := DO < L > < Index > = 1, < Niter >
           .2 < Bloc >
           .3 < L > CONTINUE
< If > .1 := IF (< Expr >) THEN
           .2 < Bloc >
           .3 ELSE
           .4 < Bloc >
           .5 ENDIF
< Cond-exit > := IF (< Expr >) GO TO < L >
    
```

Fig. 1 Syntaxe de Programmes Séquentiels

Dans cette définition, < Var >, < Expr > ... ont la signification usuelle de nom de variable, d'expression, ... Les restrictions que nous ferons peuvent maintenant se résumer à :

**Hypothèse 1:**

< Ids > :

Identificateurs de variables en général dimensionnées. Nous sommes dans la situation où les dimensions des variables sont connues et où l'on peut garantir qu'elles ont des représentations disjointes.

< Expr > :

Les expressions ne sont formées que de variables, éventuellement dimensionnées et de constantes. Il n'y a pas d'appel de fonctions.

< DO > :

Les boucles DO sont standardisées sous cette forme, où le pas d'indice est 1. Ceci déplace en particulier les discussions sur le sens d'évolution de la variable d'induction au niveau de l'analyse des expressions d'indice, qui doit être faite de toutes façons de manière détaillée ainsi que nous le verrons plus tard. < Niter > est un entier ou une constante donnant le nombre d'itérations dans la boucle, le fait d'en connaître la valeur permet une exploitation plus fine, mais n'est pas une hypothèse réaliste. < Index > est la variable d'induction explicite de la boucle. Cette variable peut être utilisée dans le < Bloc > corps de la boucle, où elle désigne l'itération courante, mais ne peut y faire l'objet d'une assignation. <sup>(1)</sup> Le nombre d'instructions du < Bloc > est appelé la "longueur" de la boucle. Diverses méthodes permettent de déterminer les autres variables d'inductions, variant linéairement en fonction de < Index > et de leur substituer cette fonction.

< Cond-Exit > :

Cette instruction permet de sortir immédiatement de la boucle DO courante. La question de la sortie de boucles imbriquées ou du branchement à une autre instruction que celle suivant la boucle courante ne sera pas traitée ici.

<sup>(1)</sup> Ceci n'est pas une limitation, les normes FORTRAN-77 et FORTRAN-8X prévoient que le compte d'itération soit déterminé à l'entrée et placé dans une variable inaccessible au programme.

## 2.2. Un modèle d'exécution séquentielle

L'effet du programme que nous venons de définir sera une transformation de l'état de la machine séquentielle partant d'un état initial vers un état final. L'état est la représentation de l'ensemble des variables apparaissant dans le programme, ces variables étant disjointes en ce sens qu'aucune action sur l'une d'elle ne saurait affecter les autres. Nous considérerons comme équivalents deux programmes effectuant la même transformation état initial  $\rightarrow$  état final, lorsque les données initiales permettent l'exécution sans erreurs.

Bien qu'il soit possible de procéder plus formellement, il nous suffit de nous donner l'interprétation de référence de cette transformation comme résultant de l'exécution d'une suite finie de transformations élémentaires correspondant chacune à l'exécution d'une instruction. Cette suite est ordonnée, et il sera commode d'en désigner un élément par le multi-indice formé du désignateur de l'instruction suivi de la valeur des indices d'induction des boucles imbriquées dans l'ordre d'imbrication.

```
A      DIMENSION X(10), Y(12)
B      DO 1 I= 1,2
C      DO 2 J= 1,3
D      X(3*I+ J)= I+ J
E      2  CONTINUE
F      Y(I) = I
G      1  CONTINUE
H      END
```

### Exemple 1

L'exécution de ce programme correspond à la suite ordonnée des occurrences d'instructions:

$$\text{Trans}(A) \equiv B, C(1), D(1,1), E(1,1), D(1,2), \dots, F(2), G(2), H.$$

Cette suite est dite suite des Transitions d'où sa notation. Il est commode de noter que l'ordre d'exécution correspond aussi à l'ordre lexicographique sur ces n-uples. La relation d'ordre sera notée  $<$  et on dira simplement que A précède B si  $A < B$ . Cette relation d'ordre est totale lorsque l'on est dans le modèle d'exécution séquentielle. Cette suite définit aussi le prédécesseur et le successeur d'une occurrence, dont nous pourrions être amené à faire usage.

Nous écrirons que A précède directement B si  $B = \text{Succ}(A)$  sous la forme  $A \prec B$ . Il n'y a pas lieu d'élaborer plus le modèle de l'exécution d'une instruction: les variables utilisées sont prises dans l'état hérité du prédécesseur, une expression en est évaluée, puis l'état modifié en conséquence. Le successeur est alors déterminé. Concernant les états, nous désignerons de la même façon l'état résultant de l'exécution d'une occurrence d'instruction que cette dernière. On a maintenant la suite: (pour l'Exemple 1)

$$\langle \text{Initial} \rangle, B, \dots, F(2), G(2), H = \langle \text{Final} \rangle$$

## 2.3. Manipulation des données : le cas sans Tests.

Pour arriver à des conditions utilisables, nous introduisons maintenant des sous-ensembles de l'état qui décrivent pour chaque occurrence d'instruction  $I(j,k,..)$  les données qu'elle utilise  $\text{in}(I(j,k,..))$  et celles qu'elle modifie  $\text{out}(I(j,k,..))$ . Ceci se fait en distinguant les cas et récursivement : Bien entendu, les constantes ne participent pas à ces ensembles, et  $\text{in}(\text{Expr})$  est l'union des variables qui y apparaissent

$$\text{in}(\langle \text{Assign} \rangle) = \text{in}(\langle \text{Expr} \rangle) \quad (1)$$

$$\text{out}(\langle \text{Assign} \rangle) = \langle \text{Var} \rangle \quad (2)$$

De manière très fine, intéressante lorsqu'on étudie une boucle:

$$\text{in}(\langle Do \rangle .1) = \langle Niter \rangle \quad (3)$$

$$\text{out}(\langle Do \rangle .1) = \langle Index \rangle \quad (4)$$

$$\text{out}(\langle Do \rangle .3) = \langle Index \rangle \quad (5)$$

Lorsqu'on s'intéressera à des manipulations plus globales, nous pourrons utiliser des notions moins fines:

$$\text{in}(\langle Bloc \rangle) = \bigcup_{+} \text{in}(\langle Instruction \rangle) \quad (6)$$

$$\text{out}(\langle Bloc \rangle) = \bigcup_{+} \text{out}(\langle Instruction \rangle) \quad (7)$$

$$\text{in}(\langle Do \rangle) = \langle Niter \rangle \cup \text{in}(\langle Bloc \rangle) \quad (8)$$

$$\text{out}(\langle Do \rangle) = \langle Index \rangle \cup \text{out}(\langle Bloc \rangle) \quad (9)$$

Le cas des tests ne peut pas toujours être traité de façon satisfaisante par une approximation telle que:

$$\text{in}(\langle If \rangle) = \text{in}(\langle Expr \rangle) \cup \text{in}(\langle Bloc \rangle) \cup \text{in}(\langle Bloc \rangle)$$

ceci explique que nous préférons revenir plus tard sur ce point, de façon à ne pas alourdir l'exposé.

Concernant un ensemble d'occurrences de la même instruction, nous avons les règles suivantes:

$$\text{in}(I(i)) = \bigcup_{j,k,l} \text{in}(I(i,j,k,l)) \quad (10)$$

$$\text{out}(I(i)) = \bigcup_{j,k,l} \text{out}(I(i,j,k,l)) \quad (11)$$

De manière à fixer les idées, en reprenant l'Exemple 1 ci-dessus on aboutirait aux ensembles suivants:

$$\begin{aligned} \text{in}(B) &= \phi \\ \text{in}(C) &= \text{in}(C(1)) = \text{in}(C(2)) = \phi \\ \text{in}(F(1)) &= \text{in}(F(2)) = \text{in}(F) = I \\ \text{out}(D(1,2)) &= A(5) \\ \text{out}(D(1)) &= A(4) \cup A(5) \cup A(6) \end{aligned}$$

#### 2.4. Notations

Il nous arrivera d'avoir à détailler l'état suivant la variable ou l'élément de tableau calculé ou modifié. Ceci sera rendu possible par les notations, dont le domaine d'application sera précisé plus loin:

$\langle \text{Occurrence} \rangle . \langle \text{Var} \rangle [ \langle \text{Index} \rangle ]$

Désigne l'élément  $\langle \text{Index} \rangle$  de  $\langle \text{Var} \rangle$  dans l'état résultant de l'exécution de  $\langle \text{Occurrence} \rangle$ .



< Occurrence > . [ < Index > ]

Désigne l'élément < Index > de la variable out(< Occurrence >) dans l'état résultant de l'exécution de < Occurrence > .

< Occurrence > . Val [ < Index > ]

Désigne l'élément < Index > du résultat de l'évaluation du second membre de < Occurrence > .

< Occurrence > . < Index-Expr >

Désigne l'expression d'indice de la variable faisant objet de l'assignation, évaluée dans l'état pred(< Occurrence > ) .

< Occurrence > . < Index-Expr > [ < Index > ]

Désigne l'élément < Index > de l'expression d'indice de la variable vectorielle faisant objet de l'assignation vectorielle, <sup>(2)</sup> évaluée dans l'état pred(< Occurrence > ) .

Pour alléger les notations nous écrirons des expressions de la forme  $A(\sigma).[I]$  sous la forme  $A(\sigma,[I])$ . D'autre part, nous noterons  $(1,N)$  une indexation avec accès vectoriel, alors que  $[1:N]$  désignera un accès simultané.

Exemples:

Dans le contexte du fragment de programme:

```
DO 1 I = 1, N
A::      X ( I*2 - 1 ) = Y ( I ) + 2
1 CONTINUE
```

A(2).< Var >

désigne la variable X(3)

A.< Index-Expr >

désigne l'expression:  $I * 2 - 1$

(A.< Index-Expr > ) (2).Val

désigne la valeur 3

Dans le contexte de l'exécution simultanée (définie paragraphe 3.2):

```
DO-SIM 1 I ∈ (1,,N)
B::      X ( I*2 - 1 ) = Y ( I ) + 2
1 CONTINUE
```

B.< Var >

désigne le sous-tableau de X: X(1),X(3),X(5),...

B.< Var > [2]

désigne la variable: X(3) . Lorsque cela ne présentera pas d'ambiguïté, nous utiliserons le synonyme: B.[2] .

B.Val[2]

<sup>(2)</sup> ou simultanée ou concurrente (Cf. paragraphe 3)

désigne la valeur de:  $Y(2) + 2$ .

B.< Index-Expr> [2]

désigne la valeur 3.

### 3. Modèles d'exécution parallèle.

Nous donnons maintenant la syntaxe, la sémantique et des conditions de validité de plusieurs constructions représentant les formes de parallélisme sur lesquelles nous serons amenés à travailler. Les formes introduites sont multiples, et correspondent soit à la nécessité de décrire des architectures existantes en détail, soit à des formes intermédiaires qui seront utiles au niveau des raisonnements. Dans le même type de contexte, on trouvera une méthode d'exposition analogue dans Lamport [Lam74, Lam76].

#### 3.1. Exécution Concurrente.

Ceci sera spécifié par une instruction < Do-Conc > :

$$\begin{aligned} \langle \text{Do-Conc} \rangle & := \text{DO-CONC} \langle L \rangle \langle \text{Index} \rangle \in (1, \dots, \langle \text{Nocc} \rangle) \\ & \quad \langle \text{Bloc} \rangle \\ & \quad \langle L \rangle \text{ CONTINUE} \end{aligned}$$

Figure 2

Ceci spécifie que lorsque  $\text{pred}(\langle \text{Do-Conc} \rangle)$  est exécutée (i.e. dans l'état correspondant), les  $\langle \text{Nocc} \rangle$  programmes  $\langle \text{Bloc} \rangle$  ( $\text{Index}$ ) séquentiels s'exécutent concurremment sans synchronisation aucune. Il n'est pas a priori possible de distinguer dans cette exécution globale une suite de transitions d'états telle que décrite ci-dessus. Cependant, si un seul des blocs était actif pendant un laps de temps, son exécution se ferait exactement selon le schéma séquentiel décrit plus haut.

Bien entendu, pour que ceci ait un sens, nous devons imposer une restriction, ce qui permet en définitive d'aboutir à la définition de l'exécution concurrente:

#### Definition 1:

Supposons que  $\langle \text{Bloc} \rangle$  soit une séquence de programme pouvant utiliser mais ne modifiant pas la variable  $\langle \text{Index} \rangle$ . L'exécution concurrente de  $\langle \text{Nocc} \rangle$  occurrences est spécifiée par la construction  $\langle \text{Do-Conc} \rangle$ , chaque occurrence recevant une valeur distincte de  $\langle \text{Index} \rangle \in (1, 2, \dots)$ . Elle est définie lorsque :

- i)  $i \neq j \implies \text{out}(\langle \text{Bloc} \rangle_i) \cap \text{out}(\langle \text{Bloc} \rangle_j) = \emptyset$
- ii)  $\implies \text{out}(\langle \text{Bloc} \rangle_i) \cap \text{in}(\langle \text{Bloc} \rangle_j) = \emptyset$

Son effet est alors le même que l'exécution séquentielle de la boucle, la valeur de l'index variant de 1 à  $\langle \text{Nocc} \rangle$ .

#### Note:

La dernière phrase est volontairement imprécise, elle signifie que l'on obtient un programme équivalent en remplaçant  $\langle \text{Do-Conc} \rangle$  par le  $\langle \text{Do} \rangle$  défini plus haut. Si l'on suppose que le  $\langle \text{Do-Conc} \rangle$  est situé à l'intérieur d'un programme séquentiel (i.e. pas d'imbrication de constructions parallèles), on peut être plus précis: la transformation  $\text{Etat}(\text{pred}(\langle \text{Do-Conc} \rangle)) \rightarrow \text{Etat}(\langle \text{Do-Conc} \rangle)$  est la même que pour la boucle séquentielle.

#### Remarque:

Ceci est quelque peu différent des points de vue adoptés dans le cas usuel de l'étude de programmes parallèles. (Cf. D.Gries [Gri76], R.Milner[Mil80]). Dans notre cas, seule la signification du "calcul proprement dit", par opposition au contrôle, doit être préservée: nos hypothèses en font une "boîte noire" dont on ne connaît que l'utilisation faite de la

mémoire. Ceci convient bien à la définition de l'outil automatique que l'on vise. On complète cette approche par des manipulations préalables du programme séquentiel tenant compte des propriétés d'associativité et de commutativité des opérateurs arithmétiques. (Cf. par exemple D.Kuck et Y.Muraoka [KM74]).

Un type d'algorithme qui est exclu par cette définition est la relaxation chaotique. En fait l'étude de la méthode numérique, et aussi de sa réalisation, a pour but de montrer que le résultat du <Do-Conc> est convenable, bien que non nécessairement équivalent au résultat séquentiel.

### 3.2. Exécution Simultanée

Ce mode de parallélisme représente fidèlement le fonctionnement de machines dites SIMD telles que ILLIAC-IV, ICL-DAP, ... Dans ce cas les divers processeurs exécutent pas à pas le même programme, de façon totalement synchrone. En outre, formaliser cette situation va nous permettre d'aborder plus facilement le cas du mode vectoriel par la suite. Ceci sera spécifié par une instruction <Do-Sim> :

$$\begin{aligned} \langle \text{Do-Sim} \rangle &:= \text{DO-SIM} \langle L \rangle \langle \text{Index} \rangle \in (1, \dots, \langle \text{Nocc} \rangle) \\ &\quad \langle \text{Bloc} \rangle \\ &\quad \langle L \rangle \text{ CONTINUE} \end{aligned}$$

Figure 3

Ceci indique que les <Nocc> occurrences de <Bloc> s'exécutent suivant la même séquence de pas élémentaires. Ceci est beaucoup plus rigide que le mode concurrent, ce qui va nous permettre de définir l'état final sous des conditions beaucoup moins restrictives que celles de la Définition 1. Toutefois cet état final ne sera pas nécessairement identique à celui produit par l'exécution séquentielle.

Nous devons tout d'abord imposer des conditions assurant la similarité des occurrences de <Bloc> :

#### Condition de Similarité (11).

Soit I la variable indexant le <Do-Sim>, et B le <Bloc> sur lequel il porte.

- i) B est construit exclusivement à partir de <Assign> <Do> et <Bloc>. I n'est pas modifiée dans B.
- ii) Les <Niter> des boucles <Do> incluses dans B sont constantes dans le <Do-Sim> : ne dépendent ni de I ni de  $\bigcup_i \text{out}(B_i)$

Ceci étant, l'exécution de B passe par une suite d'états bien définie et indépendante de I:  $\text{pred}(\langle \text{Do-Sim} \rangle)$ ,  $E_1$ ,  $E_2, \dots, E_n$ . <sup>(3)</sup> La suite des états:  $\text{Pred}(\langle \text{Do-Sim} \rangle)$ ,  $E_1[1:N]$ ,  $E_2[1:N], \dots$  résultant du <Do-Sim> s'en déduit: à l'étape  $E_j[1:N] \rightarrow E_{j+1}[1:N]$  toutes les occurrences de  $E_{j+1}[I]$  reçoivent des valeurs distinctes i de l'indice I et prennent leurs autres données in( $E_{j+1}[i]$ ) à l'état  $E_j[1:N]$ . L'état  $E_{j+1}[1:N]$  résulte ensuite de l'assignation à out( $E_{j+1}[i]$ ) du résultat calculé par  $E_{j+1}[i]$ ; ceci est bien défini car nous imposons la

#### Condition de non interférence (12):

- i) Pour toute occurrence d'instruction de B:

$$i \neq j \implies \text{out}(B_i) \cap \text{out}(B_j) = \emptyset$$

<sup>(3)</sup> Ceci est une notation abrégée pour la suite des occurrences d'instructions définie plus haut.

On aboutit enfin à la

**Définition 2:**

Supposons les deux conditions ci-dessus vérifiées, l'exécution simultanée de  $\langle \text{Nocc} \rangle$  occurrences de  $\langle \text{Bloc} \rangle$  est spécifiée par la construction  $\langle \text{Do-Sim} \rangle$ . Si la suite des états résultant de l'exécution séquentielle d'une occurrence de  $\langle \text{Bloc} \rangle$  est :

$$(E_1(\text{multi-indice}_1), E_2(\text{multi-indice}_1), \dots) \text{ que l'on note } (E_1(\sigma), E_2(\sigma), \dots)$$

alors celle des états résultant du  $\langle \text{Do-Sim} \rangle$  est :

$$(E_1(\sigma, [1:\langle \text{Nocc} \rangle]), E_2(\sigma, [1:\langle \text{Nocc} \rangle]), \dots)$$

**Propriété 1:**

Soient B un  $\langle \text{Bloc} \rangle$  et I une variable tels que  $A = (\text{DO-SIM I Niter B})$  soit défini. Supposons

$$\text{Niter} \cap \bigcup_{i \in (1, \dots, \text{Niter})} \text{out}(B_i) = \phi$$

Alors A est équivalent au  $\langle \text{Bloc} \rangle$  B' obtenu en concaténant le résultat de la transformation des instructions d'assignation de B:  $S_k$  par  $(\text{DO-SIM I Niter } S_k)$

**Preuve:**

Il suffit d'examiner successivement les cas où B est l'un des 3 types d'instructions autorisées.

**Remarques:**

- i) Lorsque B ci-dessus est une simple assignation, nécessairement vectorielle et indexée par I, A a la même signification qu'une assignation de tableau mono-dimensionné dans les projets FORTRAN-8X ou VECTRAN (Cf. Exemple 2 below). Certaines des considérations ci-après sont particulièrement importantes comme la question du "Blocage" de telles boucles, et celle de la nécessité de recourir ou non à un temporaire lors de l'évaluation scalaire ou vectorielle. (Cf. [ANSI84], G.Paul [Pau82]).

```

                                C (avail (n . 50))
1  ;inst-101:U   >   DO 1 i = 1 , n , 1
2  ;inst-102:S   >       x(i) = 2 * z(i) + 4
3  ;inst-103:S   >       y(i) = 1 + x(i) * z(i)
4  ;inst-101:U   > 1   CONTINUE
    
```

**Exemple 2-a**

```

1  ;inst-101:U   >C   Davec 1 traduit en Fortran-8x :
2  ;inst-102:S   >       x(1:n:1) = 2 * z(*) + 4
3  ;inst-103:S   >       y(1:n:1) = 1 + x(1:n:1) * z(*)
4  ;inst-101:U   >C   Fin Davec 1.
    
```

**Exemple 2-b: Traduction en Fortran-8x.**

- ii) On note que  $A = (\text{DO-SIM I Niter B})$  n'est équivalent ni à  $(\text{DO I Niter B})$  ni au résultat de la transformation ci-dessus ou le remplacement est fait par un DO séquentiel. On vérifiera ceci sur l'exemple:

```

DO-SIM 1 I ∈ (1, ..., 10)
      X(I) = X(I-1) + X(I+1)
      Y(I) = X(I)
1  CONTINUE
    
```

**Exemple 3**

iii) (Blocage de boucles)

La vraie raison d'être de la construction DO-SIM est l'exécution sur les machines SIMD. Dans ce cas, il y a en pratique une limitation supérieure à  $\langle Niter \rangle$ , qui ne saurait dépasser un maximum physique. Pour traiter des boucles plus longues, on procède à leur "blocage". Alors que le blocage de boucles séquentielles est trivialement possible par la transformation:

```
DO 1 I = 1, n*m
  < Bloc >
1 CONTINUE

DO 1 I' = 1, m
  DO 2 I'' = 1, n
    I = I' + n * (I'-1)
    < Bloc >
2 CONTINUE
1 CONTINUE
```

Exemple 4

Il est clair que l'on ne saurait en faire autant dans le cas de DO-SIM, sans une analyse plus complète par les méthodes que nous introduirons ci-après. Considérons en effet la transformation convenable dans le cas:

```
DO SIM 1 I = (1,,1000)
  X(I) = X(1000-I)
1 CONTINUE
```

Boucle initiale

```
DO 1 I' = 1, 10
  DO 2 SIM I'' = (1,, 100)
    I = I' + 100 * (I'-1)
    X'(I) = X(1000-I)
2 CONTINUE
1 CONTINUE
```

```
DO 3 I' = 1, 10
  DO 4 SIM I'' = (1,, 100)
    I = I' + 100 * (I'-1)
    X(I) = X'(I)
4 CONTINUE
3 CONTINUE
```

Résultat de la transformation

Exemple 5

Elle nécessite l'introduction d'une variable intermédiaire, et la distribution de la boucle globale. Cette difficulté est aussi présente dans l'implémentation de FORTRAN-8X, d'autant plus qu'il ne saurait être question d'utiliser systématiquement le procédé illustré ci-dessus sous peine d'une importante pénalisation, les super-calculateurs étant presque toujours limités par le débit de leur mémoire.

Remarque:

Nous venons de décrire l'exécution simultanée d'une famille à un paramètre de  $\langle \text{Bloc} \rangle$ . Le cas de familles à plusieurs paramètres voire non structurées s'y ramène, en construisant une indexation convenable.

### 3.3. Exécution Vectorielle - 1

La première situation correspond à celle des machines type Cray-1S, CDC-Cyber-20X, qui sérialisent leurs interactions avec la mémoire. Ceci permet une description extrêmement proche du mode simultané ci-dessus, les interactions avec l'état que notre modèle utilise étant en fait séquentielles. La principale modification est que le mode vectoriel privilégie un ordre d'exécution par le biais d'une *mono-indexation des  $\langle \text{Blocs} \rangle$  exécutés*. Ceci peut être assorti de conditions sur une réalisation donnée (pas constant, pas de 1, accès indirect,...).

Remarque:

Certains processeurs décrits par ce modèle sont capables d'activités concurrentes, qu'ils synchronisent par analyse du flot de données. Dans le cas du Cray-1S, ceci est effectué par un mécanisme de réservation des registres, qui permet le chaînage. Ceci ne pose pas de problème dans notre modèle, la cohérence sémantique étant préservée par la combinaison de deux mécanismes : l'analyse du flot de données dans les registres, la stricte sérialisation des opérations avec la mémoire.

Ceci sera spécifié par une instruction  $\langle \text{Do-Vect} \rangle$  :

$$\begin{aligned} \langle \text{Do-Vect} \rangle &:= \text{DO-VECT} \langle L \rangle \langle \text{Index} \rangle = 1, \dots, \langle \text{Longv} \rangle \\ &\quad \langle \text{Bloc} \rangle \\ &\quad \langle L \rangle \quad \text{CONTINUE} \end{aligned}$$

Figure 4

Ceci indique que  $\langle \text{Bloc} \rangle$  est une suite d'assignations portant sur des vecteurs indexés par une expression de  $\langle \text{Index} \rangle$ . On convient d'étendre tout scalaire utilisé dans une expression en un vecteur dont toutes les composantes sont identiques. <sup>(4)</sup> Le résultat est toujours indexé, l'assignation à un scalaire ne pouvant intervenir que dans le cas d'une indexation très dégénérée et il vaut mieux assigner l'expression correspondant à la dernière valeur de l'index, lorsque on en est conscient. Le cas des récurrences (réduction) non vectorielles est explicitement exclu.

Il convient maintenant de faire les hypothèses permettant de donner un sens à ceci, selon la même démarche que ci-dessus. Toutefois, nous ne pouvons faire l'équivalent de l'hypothèse de "non-interférence" ci-dessus, ce qui rend l'écriture d'un bloc contenant des boucles DO peu naturelle et nous conduit à nous limiter au cas d'un bloc constitué d'une suite d'assignations. En effet, ici et sans cette hypothèse, on ne peut déduire l'équivalent de la propriété 1 ci-dessus.

#### Caractère Vectoriel.

Soit I la variable indexant le  $\langle \text{Do-Vect} \rangle$ , et B le  $\langle \text{Bloc} \rangle$  sur lequel il porte.

- i) B est construit exclusivement à partir de  $\langle \text{Assign} \rangle$ . I n'est pas modifiée dans B. Les variables et constantes scalaires pourront faire l'objet d'extensions vectorielles.
- ii) Les variables faisant l'objet d'assignation sont indexées par une expression de I.

Note:

<sup>(4)</sup> Ceci est en fait directement supporté au niveau architectural sans pénalité.

En pratique des conditions supplémentaires sont imposées aux expressions d'index. Les instructions d'accès aléatoire à la mémoire permettent de s'en affranchir si bien que nous n'entrons pas dans ce type de considérations ici.

**Effet du < Do-Vect> (13)**

- i) Soit  $(B_k)$  la liste des instructions du bloc, l'effet du < Do-Vect> est la combinaison séquentielle des boucles vectorielles élémentaires ( $\langle Do-Vect \rangle_{I=1, VL} B_k$ ).
- ii) Si A est une assignation, ( $\langle Do-Vect \rangle_{I=1, VL} A$ ) est défini sous la condition de Non-Réurrence: <sup>(5)</sup>

$$1 \leq i < j \leq VL \implies out(A(i)) \cap in(A(j)) = \phi$$

Son effet est le même que l'exécution séquentielle ( $\langle Do \rangle_{I=1, VL} A$ )

On aboutit ainsi à la

**Définition 3:**

Supposons les deux conditions ci-dessus vérifiées respectivement par le < Bloc> et chacune de ses assignations prises isolément. L'exécution vectorielle de < Bloc> est définie comme étant la suite des exécutions vectorielles des assignations de < Bloc>. L'effet de l'exécution vectorielle d'une assignation produit le même résultat que l'exécution de la boucle séquentielle correspondante.

**Remarque:**

La condition de non-réurrence ci-dessus suffit à définir l'effet du < Do-Vect> car nous avons supposé que les transferts vers la mémoire étaient sérialisés. Ceci est en particulier utilisé pour que l'effet de la suite d'assignations possibles à une même variable fournisse la valeur de la dernière. Cette hypothèse est à vérifier au niveau de l'architecture du calculateur cible; si ce n'est pas le cas il convient d'ajouter à la condition de Non-Réurrence la condition supplémentaire :

$$\bigcap_{1 \leq i \leq VL} out(A(i)) = \phi$$

Ceci est inutile sur la majorité des calculateurs vectoriels actuels.

**3.4. Exécution Vectorielle - 2**

Il nous faut maintenant envisager le cas des machines vectorielles de seconde génération, capables en particulier d'activités asynchrones. Au niveau architectural, les possibilités sont nombreuses, et tournent autour du principe qu'il est possible d'analyser le flot de données portant sur un petit nombre de variables (registres), alors que l'analyse semblable des transferts avec la mémoire est hors de portée en pratique. Ceci est complété par des procédés de sérialisation adéquats qui permettent la prise en compte explicite des opérations sur la mémoire. Cette sérialisation doit être effectuée par logiciel à bon escient, l'utilisation de sérialisations non-nécessaires se traduisant par une baisse des performances qui peut être sensible.

Il n'est pas de notre propos de détailler ici ces mécanismes, bien au contraire de leur substituer un modèle abstrait. Étant donné leur relative nouveauté, nous en donnons quelques exemples dans la table ci-après. <sup>(6)</sup>

<sup>(5)</sup> Dans la formule ci-dessus, A(i) désigne l'instruction A exécutée dans l'état  $pred(\langle Do-Vect \rangle)$  ou on a substitué à I la valeur i.

<sup>(6)</sup> Le terme transfert désigne les opérations de lecture et écriture sur la mémoire.

Cray - XMP:

- i) Transferts scalaires sérialisés entre eux et par rapport aux transferts vectoriels.
- ii) Les lancements de Transferts vectoriels sont sérialisés mais deux lectures s'effectuent en meme temps qu'une écriture.
- iii) Possibilité d'attendre la fin des activités lancées, par l'instruction CMR (Complete Memory Reference). Possibilité de sérialiser les lectures par rapport aux écritures (Mode Mono-/Bi-directionnel).

Fujitsu VP:

- i) Sérialisation entre activités scalaires et vectoriels par instructions VWAIT, VPOST définissant une "fenêtre".
- ii) Deux canaux d'accès à la mémoire bidirectionnels. Chacun travaille séquentiellement et il est possible d'imposer le canal d'accès pour une opération sur la mémoire.

Ces modes d'exécution seront traités par un modèle unique, mettant en oeuvre concurrence et synchronisation par les données. Il sera spécifié par une instruction <Do-Cvect> :

```
< Do-Cvect> := DO-CVECT <L> <Index> = 1,..,< Longv>
                < Synch-List>
                < Bloc>
                < L> CONTINUE
< Synch-List> := SYNCH < Var> (, < Var> )*
```

Figure 5

Très informellement, ceci indique que la suite des assignations que comporte le < Do-Cvect> sera exécutée de façon concurrente, chaque assignation se vectorisant comme ci-dessus. Toutefois, une sérialisation est effectuée pour respecter le flot de données concernant les variables de la liste < Synch-List>. Le < Do-Vect> coïncide ainsi avec un < Do-Cvect> où l'ensemble des variables figure dans la liste de synchronisation. Bien entendu un < Do-Cvect> inséré dans un bloc d'instructions ordinaires est exécuté en partant de l'état hérité de son prédécesseur et sera terminé fournissant l'état dans lequel son successeur s'exécutera.



Pour clarifier ces diverses particularités, donnons un exemple: la boucle séquentielle suivante :

```
DO 1 I= 1, 1000
  AR = CX(5,I)
  BR = AR - PX(5,I)
  PX(5,I) = AR
  CR = BR - PX(6,I)
  PX(6,I) = BR
  PX(7,I) = CR
1 CONTINUE
```

Exemple 6.

peut être transformée en une succession de deux boucles vectorielles mettant en oeuvre des unités pipelines asynchrones:

```
DO-CVECT 1 I= 1,1000
SYNCH AR', BR'
  AR'(I) = CX(5,I)
  BR'(I) = AR'(I) - PX(5,I)
  CR'(I) = BR'(I) - PX(6,I)
1 CONTINUE
DO-CVECT 2 I= 1,1000
  PX(5,I) = AR'(I)
  PX(6,I) = BR'(I)
  PX(7,I) = CR'(I)
2 CONTINUE
  AR = AR'(1000)
  BR = BR'(1000)
  CR = CR'(1000)
```

Exemple 7.

L'intérêt de la solution illustré sur cet exemple, tiré du jeu de test classique des "Boucles de Livermore", est que:

i) dans la première boucle, les variables sur lesquelles la synchronisation a lieu sont stockées dans des registres ce qui rend la synchronisation possible par l'analyse des dépendances entre registres implémentée au niveau matériel. Ceci permet le chainage et n'est pas pénalisant. Le fait que les variables AR', BR' et CR' soient obtenues par expansion d'un scalaire fait que l'on n'aura pas à les représenter en mémoire.

ii) dans la seconde boucle, les activités sont totalement asynchrones.

iii) il a fallu effectuer une seule synchronisation explicite, apparaissant dans la sérialisation de l'exécution des deux boucles, ce qui a suffi à éviter les conflits au sujet des opérandes PX, probablement stockés en mémoire. Ce dernier point n'a pu être obtenu qu'en déplaçant une instruction.

**Synchronisation par les données (14) :**

Soient  $E_1, E_2, \dots, E_k$  les  $k$  instructions du < bloc >. Dans l'état résultant de l'exécution de  $\text{pred}(\langle \text{Do-Cvect} \rangle)$ , les  $k$  boucles vectorielles ( $\langle \text{Do-Vect } I = 1, VL \ E_i \rangle$ ), s'exécutent concurremment. La restriction qui est apportée est que s'il existe une variable  $A \in \langle \text{Synch-list} \rangle$ , et deux indices  $i < j$  avec :

$$A \in \bigcup_{I=1, VL} \text{out}(E_i(I)) \text{ et } A \in \bigcup_{I=1, VL} \text{in}(E_j(I)), \quad a/$$

ou

$$A \in \bigcup_{I=1, VL} in(E_i(I)) \text{ et } A \in \bigcup_{I=1, VL} out(E_j(I)), \quad b/$$

ou

$$A \in \bigcup_{I=1, VL} out(E_i(I)) \text{ et } A \in \bigcup_{I=1, VL} out(E_j(I)) \quad c/$$

Alors les accès à la variable A par l'instruction  $E_i$  précèdent ceux faits par  $E_j$ .

Nous devons maintenant imposer une restriction, donnant un sens aux activités concurrentes. Elle est du meme type que celle s'appliquant au < Do-Conc > mais doit être particularisée. Ceci permet d'aboutir à la:

**Définition 5.**

Supposons que < Bloc > soit une séquence de programme soumise aux memes restrictions que dans le cas du < Do-Vect > défini ci-dessus. L'exécution du < Do-Cvect > est définie lorsque:

$$i \neq j \implies \bigcup_{I=1, VL} out(E_i(I)) \cap \bigcup_{I=1, VL} out(E_j(I)) \subset \bigcup_{A \in \langle Synchron-List \rangle} A \quad (Def5.i)$$

$$\implies \bigcup_{I=1, VL} out(E_i(I)) \cap \bigcup_{I=1, VL} in(E_j(I)) \subset \bigcup_{A \in \langle Synchron-List \rangle} A \quad (Def5.ii)$$

Son effet est alors le meme que l'exécution de la boucle vectorielle (< Do-Vect >  $I = 1, VL$  < Bloc >).

Note:

Nous ne venons pas de démontrer que les synchronisations spécifiées ci-dessus permettent de prouver le comportement de la boucle < Do-Cvect >. Ces synchronisations ont été explicitées pour la compréhension du modèle par le lecteur, notre modèle se trouvant défini "axiomatiquement". Le lecteur pourra cependant utiliser notre description détaillée pour s'assurer que le modèle de la définition convient pour représenter le comportement d'un matériel particulier.

Ceci est, en particulier, du au fait que nous souhaitons développer cet exposé indépendamment de tout modèle d'exécution concurrente.

**3.5. Théorie de Kuck: Analyse du flot de données.**

La méthode usuelle, employée en particulier par D.J.Kuck et son école est de partir d'un graphe de dépendance puis d'étudier l'effet de transformations de programmes sur ce graphe. De nombreuses adaptations ont été faites de cette technique, couvrant en particulier le cas des boucles emboîtées. (Cf. D.J.Kuck [Kuc81], R.A.Towle [Tow76], J.R.Allen & K.Kennedy [AK82]). Ceci est extrêmement efficace du point de vue pratique, mais nous semble avoir l'inconvénient de masquer les différences parfois subtiles qui existent entre les diverses constructions parallèles. Nous allons donc montrer que l'on peut retrouver les memes notions en partant des définitions ci-dessus. Ceci est donc un effort dans le sens d'une dérivation de cette théorie à partir de propriétés sémantiques des constructions du programme parallèle. Elle devrait logiquement être poursuivie par une justification formelle du formalisme retenu et de certaines démonstrations. Dans la pratique il est nécessaire de s'assurer que la réalisation des constructions de base vérifie bien les propriétés ci-dessus.

La raison principale qui nous fait penser que cette approche est intéressante et complète les résultats disponibles est qu'elle permet d'entrevoir une adaptation facile à des formes de parallélisme voisines mais pouvant présenter des différences subtiles. Notre construction peut

dans ce cas être reprise à partir des définitions et permettra d'aboutir systématiquement à une variante convenable de l'ensemble de techniques dues à Kuck. Dans le cas personnel des auteurs, c'est probablement la nécessité d'exposer l'adaptation de la technique pour les Cray-XMP et Fujitsu-VP200 qui a motivé ce développement.

### 3.5.1. Transformation d'un <Do> séquentiel en <Do-Sim> .

Nous cherchons donc une condition qui permette d'assurer que l'exécution simultanée d'un bloc est possible. Conformément aux hypothèses faites plus haut nous excluons provisoirement les instructions <If> et <Cond-Exit> . Nous partons donc de:

Inst-1 := (<Do> I = 1, N ( A<sub>1</sub>,, A<sub>k</sub>))

Nous espérons, que sous des conditions à préciser, ceci sera équivalent à:

Inst-2 := (<Do-Sim> I ∈ (1,,N) ( A<sub>1</sub>,, A<sub>k</sub>)) ; I = N

Il nous faut tout d'abord imposer les conditions techniques sous les quelles Inst-2 est définie, et qui ne sont pas nécessaires dans le cas de Inst-1:

i) Les <Nitors> des boucles incluses n'appartiennent pas à out(Inst-1).

ii) (Condition de non-interférence) : (15)

pour  $1 \leq i \leq k$  et  $I \neq J$ ,  $1 \leq I, J \leq N$  :

$$\text{out}(A_i(I)) \cap \text{out}(A_i(J)) = \phi$$

Maintenant il nous faut donner des conditions pour que Inst-1 et Inst 2 soient effectivement équivalentes ce qui n'est généralement pas vrai sous les seules conditions ci-dessus. Ceci est illustré par les deux exemples suivants, dont le premier est suggéré par la Propriété 1 ci dessus:

<pre> DO 1 I = 1, 1000   X(I) = Y(I-1)   Y(I) = Z(I) 1 CONTINUE                 </pre>	≠	<pre> DO 1 I = 1, 1000   X(I) = Y(I-1) 1 CONTINUE DO 2 I = 1, 1000   Y(I) = Z(I) 2 CONTINUE                 </pre>
<pre> DO 1 I = 1, 10000   X(I) = X(I-1) + X(I+1) 1 CONTINUE                 </pre>	≠	<pre> DO-SIM I = 1, 1000   X(I) = Y(I-1) 2 CONTINUE                 </pre>

La seule base que nous puissions utiliser pour raisonner sur l'équivalence de Inst-1 et Inst-2 est l'existence des suites de transition d'état définies plus haut: <sup>(6)</sup>

$$\begin{aligned} \text{Trans}(\text{Inst-1}) = & \langle \text{Initial} \rangle \xrightarrow{1} \langle \text{Inst-1} \rangle .1 \xrightarrow{2} A_1(1) \langle \dots \rangle \\ & A_i(1, \sigma) \langle A_k(1) \langle \langle \text{Inst-1} \rangle .3(1) \dots \rangle \rangle \\ & \langle \text{Final} \rangle \end{aligned} \tag{16}$$

$$\begin{aligned} \text{Trans}(\text{Inst-2}) = & \langle \text{Initial} \rangle \xrightarrow{1} \langle \text{Inst-1} \rangle .1 \xrightarrow{2} A_1([1:N]) \langle \dots \rangle \\ & A_i(\sigma, [1:N]) \langle A_k(1, [1:N]) \langle \dots \langle \text{Inst-1} \rangle .3([1:N]) \dots \rangle \rangle \end{aligned} \tag{17}$$

<sup>(6)</sup> Dans l'équation ci après, on a noté <Inst>.1 l'entete de l'instruction <Do> suivant la Figure 1.

< Final >

où  $A_i(1, \dots)$  désigne l'occurrence de l'instruction  $A_i$  dans laquelle la variable d'induction  $I$  a la valeur 1, et dans laquelle les variables d'induction de toutes les boucles imbriquées dans  $A_i$  sont spécifiées mais simplement abrégées dans la formule par  $\sigma$ . <sup>(7)</sup>

L'idée est maintenant de se ramener à la démonstration de Bernstein [Ber66] en considérant les assignations de valeur scalaires. La gestion des boucles éventuellement imbriquées doit tout d'abord être examinée, pour voir qu'il y a correspondance entre les occurrences des assignations complètement indicées. Ensuite on peut considérer dans la preuve, en ce qui concerne les boucles imbriquées:

$$\langle Do \rangle .1 \approx I = 1 ; \langle Do \rangle .3 \approx I = I + 1 \quad (18)$$

Dans Trans(Inst-1), chaque transition entre deux états consécutifs correspond à une telle assignation. Dans Trans(Inst-2), une instruction ne spécifie pas une suite séquentielle d'assignations scalaires. Cependant l'instruction  $A_i(\sigma, [1:N])$  spécifie  $N$  assignations aux variables  $A_i(1). \langle Var \rangle, A_i(2). \langle Var \rangle, \dots$  Ceci nous permet de décomposer la suite Trans(Inst-2) en un ensemble d'assignations "élémentaires" non nécessairement sérialisables. Nous allons utiliser cette vue de la suite Trans(Inst-2) pour vérifier que chaque élément de tableau <sup>(8)</sup> reçoit bien la même valeur que dans le cas séquentiel. Nous noterons donc  $A_i(\sigma, *[m])$  l'action de calculer  $A_i(\sigma, [1:N]). \langle Var \rangle (m)$  en prenant les données dans  $Pred(A_i(\sigma, [1:N]))$ ; le résultat se note  $A_i(\sigma, [m])$ . Le résultat assigné est la valeur de l'élément de  $\langle Var \rangle (m)$  dans l'état  $A_i(\sigma, [1:N])$  résultant de l'exécution simultanée de l'assignation.

La bijection entre assignations séquentielles et résultat produit dans les itérations simultanées est l'objet du:

**Lemme 1**

Sous les hypothèses ci-dessus, il y a bijection entre la suite Trans(Inst-1) et l'ensemble des valeurs produites <sup>(9)</sup> par l'exécution de Inst-2 :

$$\bigcup_{i, \sigma, m} A_i(\sigma, *[m]) \quad (19)$$

Cette bijection, notée  $\approx$  est définie par: ( $\sigma = \bar{\sigma}$ ):

$$A_i(m, \bar{\sigma}) \approx A_i(\bar{\sigma}, *[m]) \quad (20)$$

Preuve:

Il suffit de remarquer que les valeurs limites  $\langle Niter \rangle$  des boucles imbriquées dans  $\langle Inst-1 \rangle$  et  $\langle Inst-2 \rangle$  ne sont pas modifiées du fait de l'hypothèse ci-dessus. Dans le cas de la boucle  $\langle Inst-1 \rangle$   $I$  prend consécutivement dans toutes les instructions  $A_1, \dots, A_k$  les valeurs 1, puis 2..., puis  $N$ . Ceci provient de (Hyp. 1.  $\langle DO \rangle$ ). Dans le cas de la boucle  $\langle Inst-2 \rangle$ , les résultats sont indexés par  $m \in [1:N]$ .

<sup>(7)</sup> On note que  $\sigma$  n'est qu'une abréviation et que deux occurrences de  $\sigma$  sont a priori distinctes. Lorsqu'on voudra désigner des valeurs et non un multi-indice générique on écrira  $\bar{\sigma}, \bar{\sigma}, \dots$

<sup>(8)</sup> Nous analysons effectivement les transformations simultanées avec une granularité plus faible, à ce niveau ce n'est pas une suite de transformations élémentaires consécutives.

<sup>(9)</sup> Il s'agit ici d'un abus de langage, il serait plus exact de dire "productions de valeurs"; car, ainsi qu'il est d'usage dans l'analyse du flot des données, on ne tient pas compte de l'égalité éventuelle entre deux valeurs produites. Ici les valeurs produites sont indexées par le produit des occurrences d'instructions et de la longueur des vecteurs (ou nombre d'évaluations simultanées), d'où la formule. Ceci correspond au nombre de seconds membres évalués, mais non nécessairement au nombre d'éléments de l'état affectés car une instruction vectorielle peut affecter plusieurs valeurs au même élément de tableau.

Pour montrer l'équivalence de  $\langle \text{Inst-1} \rangle$  et  $\langle \text{Inst-2} \rangle$ , nous allons en fait montrer que pour chaque élément de  $\text{out}(\langle \text{Inst-1} \rangle) = \text{out}(\langle \text{Inst-2} \rangle)$  qui ne soit pas la variable d'induction I, la suite des valeurs prises est identique dans les deux exécutions. Pour la variable d'induction I, une valeur convenable est assignée en sortie. Nous montrerons ensuite que cette méthode ne conduit pas à faire des hypothèses trop fortes: le non-respect de l'une quelconque conduit à un résultat qui n'est pas équivalent.

Note:

En particulier, notre méthode de démonstration n'utilise pas de propriété algébrique telle qu'associativité, commutativité... Dans le type de démarche que nous suivons, la prise en compte de ces propriétés se fait dans une première transformation de code séquentiel en code séquentiel, qui est suivi d'une transformation en code parallèle.

On obtient ainsi le :

**Théorème 1**

Supposons les hypothèses i) et ii) ci-dessus vérifiées. Si en outre nous avons les relations:

i) ( respect des dépendances de données ) (21)

pour tous  $l, m, \bar{l}, \bar{m}, \bar{\sigma}, \bar{\sigma}$  tels que :

$$\Omega = A_l(m, \bar{\sigma}) < A_{\bar{l}}(\bar{m}, \bar{\sigma}) = \Theta$$

dans la suite  $\text{Trans}(\text{Inst-1})$  et

$$A_l(\bar{\sigma}, [1:N]) \geq A_{\bar{l}}(\bar{\sigma}, [1:N])$$

dans la suite  $\text{Trans}(\text{Inst-2})$  on a :

$$\text{in}(\Theta) \cap \text{out}(\Omega) = \phi$$

ii) ( respect des anti-dépendances de données ) (22)

pour tous  $l, m, \bar{l}, \bar{m}, \bar{\sigma}, \bar{\sigma}$  tels que :

$$\Omega = A_l(m, \bar{\sigma}) < A_{\bar{l}}(\bar{m}, \bar{\sigma}) = \Theta$$

dans la suite  $\text{Trans}(\text{Inst-1})$  et

$$A_l(\bar{\sigma}, [1:N]) > A_{\bar{l}}(\bar{\sigma}, [1:N])$$

dans la suite  $\text{Trans}(\text{Inst-2})$  on a :

$$\text{out}(\Theta) \cap \text{in}(\Omega) = \phi$$

iii) ( respect des dépendances en assignation ) (23)

pour tous  $l, m, \bar{l}, \bar{m}, \bar{\sigma}, \bar{\sigma}$  tels que :

$$\Omega = A_l(m, \bar{\sigma}) < A_{\bar{l}}(\bar{m}, \bar{\sigma}) = \Theta$$

dans la suite  $\text{Trans}(\text{Inst-1})$  et

$$A_l(\bar{\sigma}, [1:N]) > A_{\bar{l}}(\bar{\sigma}, [1:N])$$

dans la suite  $\text{Trans}(\text{Inst-2})$  on a :

$$\text{out}(\Theta) \cap \text{out}(\Omega) = \phi$$

Alors,  $\text{Inst-1}$  est équivalente à  $\text{Inst-2}$ .

**Preuve**

En raisonnant par récurrence sur la longueur  $k$  de la boucle et sur la profondeur d'imbrication des boucles emboîtées, il nous suffit de considérer les trois cas : <sup>(10)</sup>

$$\text{Inst-1a} := (\langle \text{Do} \rangle I = 1, N ( A_1, A_2 ))$$

$$\begin{aligned} \text{Inst-1b} &:= (\langle \text{Do} \rangle I = 1, N ( B )) \\ B &:= (\langle \text{Do} \rangle J = 1, M ( C )) \end{aligned}$$

$$\begin{aligned} \text{Inst-1c} &:= (\langle \text{Do} \rangle I = 1, N ( D )) \\ D &:= X(\langle \text{Index} \rangle) = \langle \text{Expr} \rangle \end{aligned}$$

Les hypothèses de récurrence respectives sont que  $A_1, A_2$  et  $B$  satisfont les conclusions du Théorème. Nous notons Inst-2a, Inst-2b et Inst-2c les versions simultanées respectives.

Cas de Inst-1c:

Dans ce cas, la condition de non-interférence (12) fait qu'il suffit de s'assurer que  $D(i).Val = D.Val[i]$ . Ceci revient à s'assurer que ces deux expressions sont évaluées avec les memes données. Or, par définition, la seconde expression est évaluée dans l'état  $\text{Pred}(\text{Inst-1c})$ , c'est à dire avec les valeurs initiales. Pour la première,  $D(i).Val$ , ceci est la conséquence immédiate de

$$j < i \Rightarrow \text{in}(D(i)) \cap \text{out}(D(j)) = \phi$$

qui est un cas particulier de l'hypothèse (21) ci-dessus

Cas de Inst-1a:

La première condition à vérifier est que:

$$A_i(m, \bar{\sigma}).Val = A_i(\bar{\sigma}).Val[m] \quad (24)$$

c'est à dire que les résultats produits correspondent. Concernant  $A_1(m, \bar{\sigma}).Val$ , il suffit de s'assurer que:

$$\text{in}(A_1(\bar{m}, \bar{\sigma})) \cap \text{out}(A_2(m, \bar{\sigma})) = \phi \quad (25)$$

pour  $m < \bar{m}$ . Ceci entraîne que la présence de  $A_2$  ne modifie pas la suite de valeurs produite par  $A_1$  dans la boucle séquentielle. Or (25) est une conséquence de l'hypothèse (21); on applique ensuite l'hypothèse de récurrence.

Concernant  $A_2(m, \bar{\sigma}).Val$ , il faut maintenant s'assurer qu'il revient au meme de prendre comme données de ce calcul les valeurs finales de la boucle sur  $A_1$ . Ceci sera le cas si pour  $m < \bar{m}$ :

$$\text{out}(A_1(\bar{m}, \bar{\sigma})) \cap \text{in}(A_2(m, \bar{\sigma})) = \phi. \quad (26)$$

Ce critère est une conséquence immédiate de l'hypothèse (22). Il revient à vérifier que dans la boucle séquentielle les données utilisées par  $A_2$  ne sont pas modifiées ultérieurement par  $A_1$ , et que l'on est donc fondé à prendre les valeurs finales.

Nous devons maintenant prendre en compte l'assignation des valeurs ainsi produites aux

<sup>(10)</sup> Bien que nous utilisions ci-dessous une écriture globale des instructions  $\langle \text{DO} \rangle$  le procédé de référence des occurrences du paragraphe 2 est utilisé systématiquement. En particulier on considère de façon précise toutes les occurrences de chacune des instructions à l'intérieur des boucles, et l'on ne raisonne pas sur une occurrence globale de la boucle. La question des approximations sera traitée ci-dessous.

variables. De la meme facon que nous venons de montrer que

$$A_i(m, \bar{\sigma}).Val = A_i(\bar{\sigma}).Val[m]$$

il vient:

$$(A_i.< Index- Expr >)(m, \bar{\sigma}).Val = (A_i.< Index- Expr >)(\sigma).Val[m]$$

Donc (au sens du Lemme 1):

$$A \approx B \Rightarrow A.Var = B.Var \text{ i.e. } out(A) = out(B) \quad (27)$$

Il nous suffit maintenant de montrer que si nous limitons les suites ordonnées introduites au Lemme 1 aux opérations sur un meme élément, les suites "quotient" sont identiques. Ceci revient à dire que l'ordre des opérations y est identique, et se déduit de la condition (23) ci-dessus et de (12).

Cas de Inst-1b:

Nous voyons que ceci peut se ramener au cas 1-a en déroulant la boucle intérieure, suivant (18) et la remarque ci-dessus. La boucle interne devient :

$$B = (I_1 ::= J=1) , C(1) , (I_2 ::= J=J+1), C(2), \dots$$

Il n'y a pas de condition à imposer entre les  $I_i$  et les  $C(m)$ , ni entre les  $I_i$ , l'ordre restant conservé. Pour les instructions  $C(m)$  les conditions sont identiques à celles d'une concaténation  $C_1, C_2, \dots$  et la démonstration se ramène donc au cas précédent.

### 3.6. Théorie de Kuck: Notions de dépendance.

#### 3.6.1. Formulation classique.

Nous allons maintenant retrouver a partir des conditions du Théorème 1 ci-dessus les concepts liés au graphe de dépendance et la formulation usuelle de D.J.Kuck, K.Kennedy (Cf. [KKPLW80], [Ken80]). Cette formulation usuelle possède l'avantage de fournir des critères plus facilement manipulables en pratique. Contrairement à ces présentations, nous construisons ces notions comme un outil pour étudier la transformation d'un (fragment de) programme, et plus précisément représenter efficacement ses critères de validité. Sur l'exemple suivant, il est commode de discuter la différence entre notre approche et celle de K.Kennedy :

```

DO 1 I = 1,N
  DO 2 J = 1,N
    X(J,I) = X(J, I-1) + D
2  CONTINUE
1  CONTINUE

```

#### Exemple 9

Dans notre approche, on peut étudier la transformation de la boucle DO 2 dans son contexte, la transformation de la boucle DO 1 etc.. A chaque transformation projetée correspond un jeu de critères d'équivalence sémantique qu'il est possible de représenter par le biais d'un graphe de dépendances. Ces graphes sont a priori distincts, meme si dans une implémentation particulière de vectoriseur ils peuvent ne pas être disjoints.

Dans l'approche de Kennedy, cette distinction est faite par une notion de couche qui vient se superposer à un graphe de dépendance indépendant de la transformation visée. Les notions

permettant d'effectuer les distinctions nécessaires sont présentées dans Kuck [KKPLW80] par l'introduction de définitions ad hoc ("dépendance directe d'une boucle, .."). Il faut remarquer qu'une des raisons "historiques" de cette différence est que nous avons totalement séparé la phase de recherche "locale" du parallélisme que nous étudions de phases préalables permettant d'obtenir des informations globales sur le programme. Ces informations globales sont en fait à utiliser pour évaluer les diverses conditions que nous formulons sous des formes volontairement abstraites. (Cf. Jones & Muchnick eds. [JM81]). Il nous semble que les travaux sus-cités envisagent la transformation vers le parallélisme comme un prolongement d'un travail d'optimisation ce qui pousse à utiliser le même contexte.

Le *graphe de dépendance*  $GD$  que nous allons définir représente des relations entre occurrences d'instructions (les noeuds) décrites par les figures 1,2,3,4 et 5. Les relations portent sur l'ensemble des variables utilisées ou modifiées par l'occurrence et sont représentées par des arcs orientés. Nous en déduirons divers graphes quotients plus adaptés à notre propos. Afin que ceci ait un sens nous imposerons les restrictions suivantes sur les noeuds admissibles:

- i) Les instructions  $\langle \text{Do-Conc} \rangle$  et  $\langle \text{Do\_Vect} \rangle$  doivent être considérées globalement: une instruction qu'ils "contiennent" ne peut être l'objet d'une relation "isolée".
- ii) Les instructions  $\langle \text{Do-Sim} \rangle$  et  $\langle \text{Do\_Vect} \rangle$  doivent aussi être considérées globalement mais auront pu être distribuées en raison de la Propriété 1 ou de (13-i) respectivement.

**Définition (GD):**

Le Graphe de Dépendances est un graphe orienté dont les noeuds sont les occurrences d'instructions. Les arcs sont orientés et de trois types non-équivalents notés  $\delta$ ,  $\delta^{-1}$  et  $\delta^o$ . Un ou plusieurs arcs lient deux occurrences  $A$  et  $B$  si  $A \prec B$ , et si en outre il correspond à l'une des relations de dépendance:

*Dépendance de données* (Data-dependence)  $A\delta B$

$$A\delta B \equiv \text{out}(A) \cap \text{in}(B) \neq \emptyset$$

*Anti-dépendance* (Anti-dependence)  $A\delta^{-1}B$

$$A\delta^{-1}B \equiv \text{out}(B) \cap \text{in}(A) \neq \emptyset$$

*Dépendance en assignation* (Output-dependence)  $A\delta^o B$

$$A\delta^o B \equiv \text{out}(A) \cap \text{out}(B) \neq \emptyset$$

Chaque arc a pour attribut le type de dépendance qu'il représente. Ces types d'arcs ne sont pas équivalents et on représente en fait 3 graphes sur un même ensemble de noeuds.

Note:

Etant données les restrictions ci-dessus, notre relation d'ordre "précède" ( $\prec$ ) est totale. Ceci n'implique pas de restriction en mode séquentiel car l'ordre est celui d'exécution, mais en impose dans les constructions parallèles. Nous pouvons essayer d'indiquer sur un exemple la raison d'être de ce choix. Soit en effet le programme:

```
DO-CONC 1 I ∈ (1,10)
  A
1 CONTINUE
```

**Exemple 10**

Les instructions  $A(I)$  ne sont pas comparables pour notre relation d'ordre. On constate que l'existence de dépendances entre elles est contradictoire avec les hypothèses de la Définition 1, qui donne un sens au résultat de l'exécution de ce  $\langle \text{Do-Conc} \rangle$ .



En examinant la forme des relations obtenues au paragraphe précédent, il apparaît immédiatement que les graphes quotients de GD par identification de familles d'occurrences sont particulièrement adaptés et plus maniables que le graphe complètement détaillé GD. Nous allons effectuer ce passage au quotient relativement à un contexte  $\Xi$  qui sera un ensemble d'instructions  $\langle \text{Do} \rangle$ ,  $\langle \text{Do-Conc} \rangle$ ,  $\langle \text{Do-Sim} \rangle$ ,  $\langle \text{Do-Vect} \rangle$  ou  $\langle \text{Do-Cvect} \rangle$  du programme.

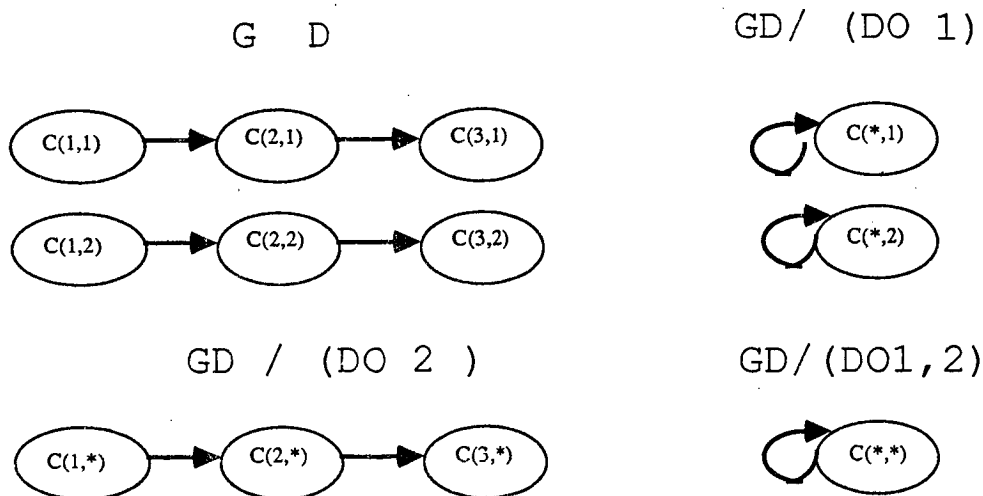
**Définition (graphe quotient):**

Le graphe quotient relativement à un contexte est le graphe déduit de GD par identification de toutes les occurrences indexées par les variables d'itération ou d'index des boucles de  $\Xi$ . Un arc d'un type donné lie deux noeuds (éventuellement confondus) du quotient si un arc de ce type lie dans GD deux éléments faisant respectivement partie de chacun des noeuds quotients. Ce graphe est noté  $\text{GD} / \Xi$ .

Note:

Ceci est identique au concept hiérarchique introduit par Kennedy et Allen. Ceci permet de traiter commodément des cas où l'on s'intéresse aux boucles emboîtées, avec "déroulement" ou exécution séquentielle de la boucle intérieure et pour lesquels le quotient doit être pris uniquement relativement à la boucle externe. L'autre situation est celle où l'on désire, à l'inverse exécuter séquentiellement la boucle externe.

Afin de fixer les idées, l'exemple 11 ci-après indique l'ensemble des graphes qu'il est possible de construire pour le programme de l'exemple 9. Nous y avons volontairement omis les arcs concernant les variables d'induction. <sup>(11)</sup>



**Exemple 11**

<sup>(11)</sup> Le traitement des variables d'induction se fait séparément, une fois qu'elles sont déterminées elles sont "remplacées par leurs valeurs" dans toutes les expressions. Ceci est finalement supporté par matériel au niveau de l'indexation des accès vectoriels et de la génération des valeurs de ces variables (Cf. par exemple Fujitsu-VP [Fuj84], [TKI85]).

Nous allons maintenant donner l'énoncé du théorème 1 ci-dessus dans ce cadre, ce qui permettra de retrouver les résultats classiques de Kuck et Kennedy. Dans tout ce qui suit  $\Xi$  est le  $\langle \text{Do} \rangle$  Inst-1 : tous les noeuds correspondant à des valeurs distinctes de l'indice d'itération I sont identifiés. Tout d'abord l'hypothèse de non interférence (15) devient, en posant  $\Xi = (\text{Inst-1})$  :

$$\text{Il n'existe pas } A_i \text{ avec : } A_i \delta^\circ A_i \in GD / \Xi. \quad (29)$$

Les relations (21,22,23) deviennent respectivement (30,31,32):

$$A_i(\bar{\sigma}, [1:N]) \geq A_i(\ddot{\sigma}, [1:N]) \text{ n'est possible que si l'on n'a pas:} \quad (30)$$

$$A_i(\bar{\sigma}) \delta A_i(\ddot{\sigma}) \in GD / \Xi$$

$$A_i(\bar{\sigma}, [1:N]) > A_i(\ddot{\sigma}, [1:N]) \text{ n'est possible que si l'on n'a pas:} \quad (31)$$

$$A_i(\bar{\sigma}) \delta^{-1} A_i(\ddot{\sigma}) \in GD / \Xi$$

ni

$$A_i(\bar{\sigma}) \delta^\circ A_i(\ddot{\sigma}) \in GD / \Xi \quad (32)$$

Note:

- i) On note que la notion de dépendance rend implicite la condition sur l'ordre des instructions de la boucle scalaire. Une manière informelle d'exprimer la condition est que dans le graphe quotient l'arc de dépendance est orienté selon le sens d'exécution du programme.
- ii) Le cas de dépendance sur le noeud lui même est traité de façon à séparer le rôle de (29), propre au cas du  $\langle \text{Do-Sim} \rangle$ , afin de faciliter la discussion ultérieure des cas vectoriels.

Le Théorème 1 s'écrit maintenant:

**Théorème 1-bis:**

Supposons Inst-1 et Inst-2 comme ci-dessus, avec la condition technique que les  $\langle \text{Niters} \rangle$  des boucles incluses dans Inst-1 n'appartiennent pas à out(Inst-1). Si les conditions (29), (30), (31) et (32) ci-dessus sont vérifiées alors Inst-2 est équivalente à Inst-1.

### 3.6.2. Théorie de Kuck : Monotonie et approximations.

Le problème pratique est qu'il n'est pas toujours possible d'évaluer précisément les relations précédentes, que ce soit faute de savoir retrouver certaines informations sémantiques (valeur des comptes d'itération; caractère disjoint de variables, ...), ou que ce soit intentionnel dans le cas de sous programme destiné à être exécuté pour une variété d'arguments sur lesquels on ne peut faire d'hypothèses. Il nous faut donc vérifier que les résultats ci-dessus conduisent à des relations d'équivalence exactes même si les informations sont incomplètes. Ceci est exprimé par la monotonie : si l'on remplace dans ses relations un ensemble in() ou out() par une majoration, on obtient une condition plus restrictive:

$$(A \equiv B)_{\text{approximatif}} \Rightarrow (A \equiv B)_{\text{exact}}$$

Ceci se vérifie sur les relations (15), (21), (22), (23) par simple inspection de la forme de ces relations. L'on a donc le

**Corollaire**

i) Le Théorème 1 est encore vrai si dans l'évaluation des conditions (15), (21), (22) et (23) on remplace l'un des ensembles  $in(\cdot)$  ou  $out(\cdot)$  par un ensemble qui le contient.

ii) Ce résultat est aussi vrai si on remplace dans les memes relations l'operateur  $\cap$  par  $\supseteq$  de telle sorte que

$$\forall \Omega, \Theta \quad \Omega \cap \Theta \subset \Omega \supseteq \Theta$$

L'évaluation exacte de ces relations est possible, dans la pratique, lorsque l'on peut ramener les expressions d'indice dans les tableaux à des fonctions polynomiales particulières des variables d'induction, à coefficients connus. (Cf. [Ban79], [Ken80]) Les autres facteurs qui permettent de rendre précise cette évaluation est la connaissance des invariants classiques de l'analyse globale de programmes (Cf. Cousot [Cou81], Jones & Muchnick [JM81]). Sinon, il est possible de procéder à des approximations qui se contentent du sens et de l'amplitude de variation de ces expressions d'indice. (Cf. [CRI-CFT]).

### 3.7. Cas des Constructions Vectorielles.

Nous allons maintenant reprendre l'étude ci-dessus dans le cas des transformations de code séquentiel vers les deux formes Vectorielles que nous avons introduites. Ceci nous donnera les critères de Vectorisation usuels avec la faculté de les transposer au cas des multipipe-lines grace au  $\langle Do-Cvect \rangle$ .

#### 3.7.1. Transformation d'un $\langle Do \rangle$ séquentiel en $\langle Do-Vect \rangle$ .

Ce cas se distingue du cas précédent par la suppression de la condition de non-interférence (12) et son remplacement par celle de non-réurrence (13). D'autre part, l'interprétation du  $\langle Do-Sim \rangle$  est faite à partir d'une suite de transitions d'état selon la Définition 2, celle du  $\langle Do-Vect \rangle$  est défini en termes d'une interprétation séquentielle (Cf. Définition 3). Les autres conditions (11) (13) n'interviennent pas directement dans la démonstration du Théorème 1 et de son équivalent ici, mais décrivent l'interprétation opérationnelle de ces constructions. Notre objet est de transformer Inst-1 en:

$$Inst-3 := (\langle Do-Vect \rangle \ I=1, N (A_1, \dots, A_k)) \ ; \quad I = N$$

Nous faisons bien entendu l'hypothèse que  $A_1, A_k$  est une suite d'assignations permises dans un  $\langle Do-Vect \rangle$ . En particulier:

$$1 \leq l \leq k, 1 \leq i < j \leq N \implies out(A_l(i)) \cap in(A_l(j)) = \emptyset \quad (33)$$

Le résultat est l'équivalent du théorème 1 que nous allons formuler de façon plus compacte, l'écriture des occurrences imbriquées étant sans objet:

#### Théorème 2

Supposons les hypothèses (33), (21), (22) et (23) vérifiées, et que  $N$  n'est pas dans  $out(Inst-1)$ , alors Inst-1 est équivalente à Inst-3.

#### Théorème 2 (Forme simplifiée)

Supposons (33) et que  $N$  n'est pas dans  $out(Inst-1)$ . Si en outre nous avons les relations:

i) ( respect des dépendances de données ) (34)

pour tous  $l, m, \dot{l}, \dot{m}$  tels que :

$$\Omega = A_l(m) < A_{\dot{l}}(\dot{m}) = \Theta$$

dans la suite  $Trans(Inst-1)$  et <sup>(12)</sup>

<sup>(12)</sup> Nous exprimons l'ordre de deux instructions de façon explicite dans ces énoncés et non en utilisant l'indexation par  $l, \dot{l}$ . Ceci prépare des versions de ces résultats où les instructions pourraient être réordonnés.

$$A_l([1, N]) \geq A_i([1, N])$$

dans la suite Trans(Inst-3) on a :

$$\text{in}(\Theta) \cap \text{out}(\Omega) = \phi$$

ii) ( respect des anti-dépendances de données ) (35)

pour tous  $l, m, \dot{l}, \dot{m}$  tels que :

$$\Omega = A_l(m) < A_i(\dot{m}) = \Theta$$

dans la suite Trans(Inst-1) et

$$A_l([1, N]) > A_i([1, N])$$

dans la suite Trans(Inst-3) on a :

$$\text{out}(\Theta) \cap \text{in}(\Omega) = \phi$$

iii) ( respect des dépendances en assignation ) (36)

pour tous  $l, m, \dot{l}, \dot{m}$  tels que :

$$\Omega = A_l(m) < A_i(\dot{m}) = \Theta$$

dans la suite Trans(Inst-1) et

$$A_l([1, N]) > A_i([1, N])$$

dans la suite Trans(Inst-3) on a :

$$\text{out}(\Theta) \cap \text{out}(\Omega) = \phi$$

Alors, Inst-1 est équivalente à Inst-3.

Note:

On prendra garde, si l'on utilise un argument d'équivalence par "transitivité" que Inst-2 et Inst-3 ne sont équivalentes entre elles que si l'ensemble des hypothèses des Théorèmes 1 et 2 sont vérifiées. Ceci implique que l'on a simultanément (12) et (13), ce qui en fait suffit. Nous reviendrons sur ce point ci-dessous.

Preuve:

Il suffit de reprendre la démonstration du Théorème 1, en ne considérant que les deux cas:

$$\text{Inst-1a} := (< \text{Do} > I = 1, N \quad (A_1, A_2))$$

$$\text{Inst-1c} := (< \text{Do} > I = 1, N ( D ))$$

$$D := X(< \text{Index} >) = < \text{Expr} >$$

Cas de Inst-1c:

L'équivalence est ici conséquence de la définition (13) et provient de fait de la condition de Non-Recurrence (33). <sup>(13)</sup>

Cas de Inst-1a:

<sup>(13)</sup> Eventuellement complétée comme mentionné ci-dessus si les transferts vers la mémoire ne sont pas sérialisés.

Cette démonstration est pratiquement identique à celle qui lui correspond dans la preuve du Théorème 1. La première condition à vérifier est que:

$$A_i(m).Val = A_i.Val[m] \quad (37)$$

c'est à dire que les résultats produits correspondent. Concernant  $A_1(m).Val$  il suffit de s'assurer que:

$$in(A_1(m)) \cap out(A_2(\ddot{m})) = \phi \quad (38)$$

pour  $\ddot{m} < m$ . Ceci entraîne que la présence de  $A_2$  ne modifie pas la suite de valeurs produite par  $A_1$  dans la boucle séquentielle. On applique ensuite l'hypothèse de récurrence. Or (38) est une conséquence de l'hypothèse (34).

Concernant  $A_2(m).Val$  il faut maintenant s'assurer qu'il revient au même de prendre les valeurs finales de la boucle sur  $A_1$ . Ceci sera le cas si pour  $m < \ddot{m}$ :

$$out(A_1(\ddot{m})) \cap in(A_2(m)) = \phi. \quad (39)$$

Ceci résulte de l'hypothèse (35). Il revient à vérifier que dans la boucle séquentielle les données utilisées par  $A_2$  ne sont pas modifiées ultérieurement par  $A_1$ .

Nous devons maintenant prendre en compte l'assignation des valeurs ainsi produites aux variables. De la même façon que nous venons de montrer que  $A_i(m).Val = A_i.Val[m]$ , il vient

$$(A_i.<Index-Expr>)(m).Val = (A_i.<Index-Expr>).Val[m]$$

Donc (au sens du Lemme-1):

$$A \approx B \Rightarrow A.Var \approx B.Var \Rightarrow out(A) \approx out(B) \quad (40)$$

Il nous suffit maintenant de montrer si nous limitons les suites ordonnées introduites au Lemme 1 aux opérations sur un même élément, les suites "quotient" sont identiques. Ceci revient à dire que l'ordre des opérations concernant un même élément y est identique, et se déduit de la condition (36) ci-dessus et de (13-ii). <sup>(14)</sup>

### 3.7.2. Expression sous forme de dépendances

La Condition de Non-Récurrence (13-ii) s'exprime ici, avec  $\Xi = Inst-1$ :

$$Il \text{ n'existe pas } A_i \text{ avec: } A_i \delta A_i \in GD / \Xi. \quad (41)$$

Lorsque nous ne supposons pas la sérialisation des opérations avec la mémoire, la condition supplémentaire à imposer s'écrit:

$$Il \text{ n'existe pas } A_i \text{ avec: } A_i \delta^0 A_i \in GD / \Xi. \quad (42)$$

Nous obtenons maintenant la forme classique du Théorème 2:

#### Théorème 2-bis:

Supposons Inst-1 et Inst-3 comme ci-dessus. Si les conditions (41) <sup>(15)</sup>, (30), (31) et (32) ci-dessus sont vérifiées alors Inst-3 est équivalente à Inst-1.

<sup>(14)</sup> La notion d'ordre des opérations dans l'instruction <Do Vect> résulte "axiomatiquement" de (13-ii). Si le matériel ne sérialise pas les accès mémoire, il y a lieu de modifier les hypothèses de (13) comme indiqué plus haut.

<sup>(15)</sup> et éventuellement (42).

### 3.7.3. Equivalence entre $\langle \text{Do-Sim} \rangle$ , $\langle \text{Do-Vect} \rangle$ .

Nous allons montrer que si (12) (13) sont vraies simultanément alors une instruction simultanée est équivalente à la forme Vectorielle correspondante. Plus précisément nous considérons:

$$\text{Inst-4} := (\langle \text{Do-Sim} \rangle \ I \in (1, N) \ (A_1, \dots, A_k))$$

$$\text{Inst-5} := (\langle \text{Do-Vect} \rangle \ I=1, N \ (A_1, \dots, A_k))$$

Nous avons alors le

#### Théorème 3:

Supposons que les instructions  $A_k$  soient des assignations vérifiant les hypothèses (12) et (13), alors Inst-4 est équivalente à Inst-5.

Preuve

La propriété 1 et le lemme 1 nous permettent de nous ramener immédiatement au cas  $k = 1$ . Dans le cas d'une seule instruction d'assignation, il résulte de (13-ii) que les données utilisées dans les 2 cas sont les valeurs évaluées dans l'état antérieur à l'instruction et de (12) que chacune des assignations se fait sur un élément distinct. L'équivalence en résulte.

Note:

Nous venons de prouver que lorsque  $k = 1$ , Inst-4 et Inst-5 sont équivalentes à l'instruction séquentielle  $\langle \text{Do} \rangle$  associée. (Cf. (13)). Ceci n'est pas vrai dès que  $k = 2$  et les conditions des Théorèmes 1 et 2 sont alors nécessaires.

### 3.7.4. Transformation d'un $\langle \text{Do} \rangle$ séquentiel en $\langle \text{Do-Cvect} \rangle$

Notre objet est maintenant de transformer Inst-1 en Inst-6:

$$\text{Inst-6} := (\langle \text{Do-Cvect} \rangle \ I=1, N \ (\text{Synch-list}) \ (A_1, \dots, A_k) ; \ I = N$$

La Définition 5 et le Théorème 3 vont nous guider dans le développement de ce cas: le  $\langle \text{Do-Cvect} \rangle$  est essentiellement un  $\langle \text{Do-Vect} \rangle$  dont la réalisation admet des activités concurrentes. La prise en compte de ce point est effectuée dans la Définition 5 et les hypothèses (14) moyennant quoi nous sommes, par définition, ramenés au  $\langle \text{Do-Vect} \rangle$ . Il nous paraît cependant souhaitable de reprendre précisément les hypothèses et de les énoncer dans les deux formalismes introduits ci-dessus. Les variables dont les manipulations sont synchronisées jouent un rôle particulier ici, ce qui nous conduit à poser, pour simplifier les notations:

$$\Sigma = \bigcup_{A \in \langle \text{Synch-List} \rangle} A$$

Nous faisons bien entendu l'hypothèse que  $A_1, A_k$  est une suite d'assignations permises dans un  $\langle \text{Do-Cvect} \rangle$ :

$$1 \leq l \leq k, 1 \leq i < j \leq N \implies \text{out}(A_l(i)) \cap \text{in}(A_l(j)) = \phi \quad (43)$$

Note:

Dans la situation où l'écriture d'un vecteur en mémoire n'est pas sérialisée, on doit ajouter la condition:

$$1 \leq l \leq k \implies \bigcap_{1 \leq i \leq N} \text{out}(A_l(i)) = \phi \quad (43\text{-bis})$$

Les hypothèses (21), (22) et (23) doivent bien entendu être faites, elles interagissent avec (Def5.i et Def5.ii) pour donner:

i) ( respect des dépendances de données ) (44)

pour tous  $l, m, \bar{l}, \bar{m}$  tels que :

$$\Omega = A_l(m) < A_{\bar{l}}(\bar{m}) = \Theta$$

dans la suite Trans(Inst-1) et

$$A_l([1, N]) \geq A_{\bar{l}}([1, N])$$

dans la suite Trans(Inst-6) on a :  $in(\Theta) \cap out(\Omega) \cap \Sigma = \phi$

ii) ( respect des anti-dépendances de données ) (45)

pour tous  $l, m, \bar{l}, \bar{m}$  tels que :

$$\Omega = A_l(m, \bar{\sigma}) < A_{\bar{l}}(\bar{m}) = \Theta$$

dans la suite Trans(Inst-1) et

$$A_l([1, N]) > A_{\bar{l}}([1, N])$$

dans la suite Trans(Inst-6) on a :  $out(\Theta) \cap in(\Omega) \cap \Sigma = \phi$

iii) ( respect des dépendances en assignation ) (46)

pour tous  $l, m, \bar{l}, \bar{m}$  tels que :

$$\Omega = A_l(m) < A_{\bar{l}}(\bar{m}) = \Theta$$

dans la suite Trans(Inst-1) et

$$A_l([1, N]) > A_{\bar{l}}([1, N])$$

dans la suite Trans(Inst-6) on a :

$$out(\Theta) \cap out(\Omega) \cap \Sigma = \phi$$

Ceci doit maintenant être complété pour tenir compte du caractère concurrent de l'exécution par les hypothèses convenables déduites de la Définition 5:

$$i \neq j \implies \bigcup_{I=1, \dots, N} out(A_i(I)) \cap \bigcup_{I=1, \dots, N} out(A_j(I)) \subset \Sigma \quad (47-i)$$

$$\implies \bigcup_{I=1, \dots, N} out(A_i(I)) \cap \bigcup_{I=1, \dots, N} in(A_j(I)) \subset \Sigma \quad (47-ii)$$

D'après la définition 5, et le Théorème 2, il vient:

**Théorème 4:**

Supposons les hypothèses (33), (44), (45), (46) et (47) vérifiées et, en outre que N n'est pas dans out(Inst-1). Alors Inst-1 est équivalente à Inst-6.

Preuve:

Ceci se déduit immédiatement du Théorème 2 et de la Définition 5.

**Théorème 4-bis:**

Inst-1 et Inst-6 sont équivalentes si:

- i) Il n'y a pas de dépendances  $\delta \delta^{-1}$  ni  $\delta^o$  relativement aux variables qui ne sont pas dans  $\Sigma$ .
- ii) Les hypothèses du Théorème 2-bis sont satisfaites concernant les autres dépendances.

Notre définition peut conduire à déclarer incorrectes certaines boucles dans lesquelles des dépendances existent, portant sur des variables en dehors de  $\Sigma$  mais qui sont correctement synchronisées par ailleurs. Ce type de difficulté paraît pouvoir être résolu par simple modification de  $\Sigma$ , ce qui fait que nous préférons nous en tenir à notre jeu de définitions qui conduit à privilégier le potentiel de concurrence dans la boucle, même s'il conduit à certaines restrictions d'écriture dans le cas de synchronisations implicites. Ceci est illustré dans les figures 5 et 6 ci-dessous. Dans le premier cas, la boucle est *exclue* car il y a un *conflit apparent* sur la variable XE, alors qu'une synchronisation implicite existe via XA et XD : il suffit d'ajouter XE à  $\Sigma$ , sans introduire de synchronisations supplémentaires. Dans le second, la synchronisation implicite est insuffisante pour donner un sens à l'exécution concurrente: notre critère conduit bien à *interdire* cette écriture.

```

DO-CVECT 1 I=1, 100
SYNCH XA,XD
  XA(I) = XB(I) + XC(I) + XE(I)
  XD(I) = XA(I) + 2.0
  XE(I) = XD(I) + XF(I)
1 CONTINUE

```

Figure 5.

Exemple de DO-Cvect non défini.

```

DO-CVECT 1 I=1, 100
SYNCH XA,XD
  XA(I) = XB(I) + XC(I) + XE(I)
  XD(I) = XA(I) + 2.0
  XE(I) = XD(I) + XF(I)
  XG(I) = XE(I) ** 2
1 CONTINUE

```

Figure 6.

Exemple de DO-Cvect non défini.

**3.7.5. Répartition de Boucles Séquentielles. <sup>(17)</sup>**

Nous allons maintenant montrer que les conditions nécessaires pour effectuer les transformations ci-dessus sont, pour l'essentiel identiques aux conditions permettant de répartir les boucles séquentielles. Ceci justifie l'approche la plus communément utilisée en pratique qui est de chercher des transformations de programmes séquentiels réduisant ou supprimant des arcs du graphe de dépendance, puis d'essayer de reconnaître sur le résultat final de cette analyse celles des boucles qui peuvent être traitées en parallèle. (Cf. [KKPL80], [KKLW80]). En particulier, cette approche ne conduit pas à faire des approximations où des hypothèses inutiles.

Elle nous semble toutefois laisser de côté certains aspects essentiels de la sémantique fine des constructions parallèles en rapport direct avec l'architecture, qui interviennent effectivement dans les réalisations les plus récentes. C'est ce dernier aspect que notre étude vise à compléter.

<sup>(17)</sup> Nous nous limitons ici à une répartition sans réordonnement, qui suffit ici.



(Comparer les instructions <Do-Sim>, <Do-Vect> et <Do-Cvect> d'une part, avec d'autre part l'effet produit par une boucle comportant les memes instructions machine sur un Cray-1S et un Cray-XMP. On pourra aussi s'intéresser au sens d'une suite d'accès mémoire éventuellement concurrents, sur les Fujitsu VP-X00.)

Par répartition de la boucle, nous entendons transformation de la boucle Inst-1 en Inst-7:

$Inst-7 := (B_1, \dots, B_k)$

$B_i := (<Do> I=1, N A_i)$

Ce type de transformation a été étudié par divers auteurs, aussi bien en vue de la vectorisation que pour obtenir d'autres optimisations (Cf. [Abu78]). Nous ne l'étudions ici que pour préciser ses similitudes avec les précédentes transformations et nous préferons le faire dans la situation plus simple où les  $A_i$  sont de simples assignations. L'équivalent du théorème 2 est maintenant:

#### **Théorème 5**

Supposons les hypothèses (21), (22) et (23) vérifiées et, en outre, que  $N$  ne soit pas dans out(Inst-1). Alors Inst-1 est équivalente à Inst-7.

Preuve:

Il suffit en fait de reprendre la preuve du Théorème 2. L'hypothèse (33) n'y intervient que pour traiter le cas de Inst-1c, qui est évident ici. Les autres hypothèses sont identiques et l'on effectue le meme raisonnement.

En terme de dépendances, nous obtenons la forme:

#### **Théorème 5-bis:**

Supposons Inst-1 et Inst-7 comme ci-dessus. Si les conditions (30), (31) et (32) ci-dessus sont vérifiées et si  $N$  n'est pas dans out(Inst-1), alors Inst-7 est équivalente à Inst-1.

### **3.7.6. Stabilité et application.**

On vérifie immédiatement que l'ensemble des critères que nous avons produit vérifient l'hypothèse de monotonie et admettent donc des approximations cohérentes.

Le fait que les critères de répartition de boucles séquentielles sont un sous-ensemble de ceux nécessaires pour justifier de l'application de l'une quelconque des formes vectorielles ou parallèles que nous avons introduites justifie une démarche en deux temps. Dans un premier temps, une série de transformations de boucles séquentielles sont effectuées, visant en particulier à réduire le nombre d'arcs de dépendance incompatibles avec les formes parallèles. Dans un second temps, on détermine si les boucles ainsi obtenues peuvent être transformées en boucles parallèles. A ce niveau on est conduit à différencier les divers types d'architectures. (SIMD, Vecteur,..)

## **4. Mise en oeuvre: Transformations et Approximations.**

Nous nous intéressons ici aux méthodes permettant, d'une part de réaliser en pratique la détection du parallélisme qui peut être mis en oeuvre selon les critères précédents, d'autre part de transformer le programme séquentiel pour augmenter son parallélisme potentiel. Ce programme comporte grosso-modo trois parties:

-Analyse Sémantique Globale: les informations les plus intéressantes sont celles obtenues par propagation des constantes, détermination de la plage de variation des indices de boucles et de tableaux. Ces informations sont cruciales pour effectuer les tests précis de relations de dépendance. Les analyses de "Liveness" de variables scalaires ou matricielles peuvent permettre l'allocation dans des registres. <sup>(18)</sup> La connaissance des invariants de boucle devient

<sup>(18)</sup> Il s'agit d'un type d'optimisation particulièrement importante dans le cas des super-ordinateurs à registres vectoriels (Cray 1/XMP, Fujitsu-VP), ou possédant un niveau de mémoire locale directement accessible

importante <sup>(18)</sup> dans le cas des tests conditionnels à effectuer en parallèle, que nous n'avons pas encore abordé. Pour le reste, l'utilisation des informations liées à l'analyse globale est classique. Nous ne reviendrons pas sur les techniques dans ce domaine pour lesquelles nous renvoyons à [JM81].

**-Détermination et Analyse des relations de Dépendance:** sur ce point, il devient crucial d'affiner au niveau des éléments de tableaux. On ne peut se satisfaire d'un test plus global, des approximations ayant toutefois été très fructueuses sur des réalisations industrielles telles que Cray Fortran (CFT Cf. [Rob], [CRI80]). La détermination des variables d'induction et leur calcul en fonction de l'indice de boucle est un préalable à cette phase. Le résultat de cette analyse est la détermination des constructions parallèles selon les critères vus ci-dessus.

**-Transformations de Programme séquentiel:** il s'agit ici de trouver des formes équivalentes dans lesquelles on a diminué ou même supprimé les obstructions au parallélisme. Ces transformations comportent presque obligatoirement, pour être efficaces en pratique, le renommage de variables scalaires et leur expansion vectorielle, la répartition des boucles, avec permutation des instructions. Elles sont accompagnées de transformations d'intérêt technique permettant de réduire la combinatoire telle la standardisation des limites de variation des indices de boucles.

Plutôt que de donner ici un traitement systématique de ces questions, pour lesquelles une importante littérature existe, nous nous bornerons à quelques indications bibliographiques. Ceci sera illustré par une série d'exemples provenant d'un vectoriseur prototype "VA TIL" réalisé par les auteurs et destiné à l'étude fine de ces méthodes et de leurs possibles prolongements. (Cf. A.Lichnewsky et F.Thomasset [LT, à paraître]).

#### 4.1. Traitement des Variables d'Induction.

On procède en deux étapes, la première consistant à normaliser la valeur initiale et le pas des variables de contrôle de boucle est essentiellement technique et a pour but de réduire la complexité des autres opérations. La seconde est la détection des variables d'induction et leur expression comme fonction linéaire de l'indice de boucle. La technique que nous employons dans l'exemple ci-dessous repose sur un critère global sur la boucle exprimé par des relations matricielles. (Cf. [LT, à paraître]). Des méthodes différentes sont décrites dans [FKU75],[ACK81].

L'importance pratique de cette étape résulte de la conjugaison de plusieurs facteurs:

- i) Pour déclencher les opérations vectorielles ou simultanées, il est nécessaire de connaître les jeux d'indices de tableaux auxquelles elles vont s'appliquer. Qui plus est, les fonctions affines de l'indice de boucle seront calculées par des opérateurs matériels d'indexation implicitement ([CRI80A]) ou même explicitement ([EE85]). La formulation explicite de ces variables est plus efficace dans ce contexte que leur calcul faisant nécessairement appel à une récurrence.
- ii) Les expressions d'indice contenant ces variables vont devoir être comparées pour la détection des dépendances lors de l'étape de parallélisation, en vertu des résultats précédents. Le fait d'avoir pu les exprimer comme fonction de la même variable permet de les comparer efficacement. (Cf. Figures 9 et 10 ci-dessous)
- iii) Les vecteurs implantés en mémoire à pas constant peuvent être manipulés vectoriellement de façon efficace, à certaines restrictions sur le pas près. ([CRI80A], [But85]).

```

                                C (avail (1.0) (k.0))
1  ;inst-101:U > DO 1 i = 1, n, 2
2  ;inst-102:S >     k = 1+k
3  ;inst-103:S >     j = k
4  ;inst-104:S >     a(j) = 1+b(j)
5  ;inst-105:S >     k = 1+k
6  ;inst-106:S >     c(k) = a(j)+b(j)
7  ;inst-107:S >     l = 3+1
8  ;inst-108:S >     a(j) = c(l)
9  ;inst-101:U > 1    CONTINUE

```

Figure 7  
Source avant toute transformation

```

1  ;inst-101:U > DO 1 #i = 1, 1+(n-1)/2, 1
2  ;inst-102:S >     k = 1+k
3  ;inst-103:S >     j = k
4  ;inst-104:S >     a(j) = 1+b(j)
5  ;inst-105:S >     k = 1+k
6  ;inst-106:S >     c(k) = a(j)+b(j)
7  ;inst-107:S >     l = 3+1
8  ;inst-108:S >     a(j) = c(l)
9  ;inst-101:U > 1    CONTINUE

```

Figure 8  
Après la standardisation des variables de controle.

```

1  ;inst-101:U > DO 1 #i = 1, 1+(n-1)/2, 1
2  ;inst-104:S >     a(#i*2-1) = 1+b(#i*2-1)
3  ;inst-106:S >     c(#i*2) = a(#i*2-1)+b(#i*2-1)
4  ;inst-108:S >     a(#i*2-1) = c(#i*3)
5  ;inst-101:U > 1    CONTINUE

```

Figure 9  
Après l'élimination des variables d'induction.

```

1  ;inst-116:SS > DOVEC 1 #i = 1, 1+(n-1)/2, 1
2  ;inst-104:SSS >     a(#i*2-1) = 1+b(#i*2-1)
3  ;inst-114:SSS > 1    CONTINUE
4  ;inst-119:SS > DO 2 #i = 1, 1+(n-1)/2, 1
5  ;inst-106:SSS >     c(#i*2) = a(#i*2-1)+b(#i*2-1)
6  ;inst-108:SSS >     a(#i*2-1) = c(#i*3)
7  ;inst-117:SSS > 2    CONTINUE
8  ;inst-110:S >     i = -1+(1+(n-1)/2)*2
9  ;inst-111:S >     l = (1+(n-1)/2)*3
10 ;inst-112:S >     j = -1+(1+(n-1)/2)*2
11 ;inst-113:S >     k = (1+(n-1)/2)*2

```

Figure 10  
Boucle (Partiellement) Vectorielle finale.

#### 4.2. Représentation des scalaires

L'analyse du flot de données indique fréquemment que la même variable scalaire est utilisée dans plusieurs chaînes Définition --> Utilisation distinctes. Il est alors possible de *renommer* la variable pour affecter une variable différente à chacune de ces chaînes. Ce faisant on supprime les dépendances artificielles créées simplement par la réutilisation de la même variable pour ces différentes utilisations. (Cf. [KKPLW80]).

L'affectation de valeurs à une variable scalaire dans une boucle que l'on cherche à paralléliser crée automatiquement des dépendances qui empêchent la parallélisation. Qui plus est on ne

sait pas affiner l'analyse de dépendance faute de pouvoir distinguer les variables intervenant dans les diverses occurrences des instructions indexées par la variable de contrôle de la boucle. Il convient alors de procéder à l'expansion vectorielle de la variable scalaire, ce qui revient exactement à l'indexer par l'occurrence de l'instruction qui lui assigne une valeur dans la boucle. Ceci est illustré ci-dessous. En pratique, des optimisations complémentaires sont possibles à la génération de code qui visent à ne pas représenter en mémoire la variable résultat de l'expansion mais à se contenter de l'utiliser comme un temporaire dans un registre vectoriel. (Cf. [KKPLW80], [CRI80]).

```

1 ;inst-101:U > DO 1 i = 1, n, 1
2 ;inst-102:S >   cx4(i) = ar
3 ;inst-103:S >   ar = cx5(i)
4 ;inst-104:S >   br = ar-px5(i)
5 ;inst-105:S >   px5(i) = ar
6 ;inst-106:S >   cr = br-px6(i)
7 ;inst-107:S >   px6(i) = br
8 ;inst-108:S >   ar = br-px7(i)
9 ;inst-109:S >   px7(i) = br
10 ;inst-101:U > 1 CONTINUE

```

Figure 11  
Source avant toute transformation.

```

1 ;inst-101:U > DO 1 i = 1, n, 1
2 ;inst-102:S >   cx4(i) = ar
3 ;inst-103:S >   #ar1 = cx5(i)
4 ;inst-104:S >   br = #ar1-px5(i)
5 ;inst-105:S >   px5(i) = #ar1
6 ;inst-106:S >   cr = br-px6(i)
7 ;inst-107:S >   px6(i) = br
8 ;inst-108:S >   ar = br-px7(i)
9 ;inst-109:S >   px7(i) = br
10 ;inst-101:U > 1 CONTINUE

```

Figure 12  
Après avoir renommé un scalaire.

```

1 ;inst-101:U > DO 1 i = 1, n, 1
2 ;inst-102:S >   cx4(i) = #ar(i-1)
3 ;inst-103:S >   ##ar1(i) = cx5(i)
4 ;inst-104:S >   #br(i) = ##ar1(i)-px5(i)
5 ;inst-105:S >   px5(i) = ##ar1(i)
6 ;inst-106:S >   cr = #br(i)-px6(i)
7 ;inst-107:S >   px6(i) = #br(i)
8 ;inst-108:S >   #ar(i) = #br(i)-px7(i)
9 ;inst-109:S >   px7(i) = #br(i)
10 ;inst-101:U > 1 CONTINUE

```

Figure 13  
Après expansion des scalaires.

```

1 ;inst-111:S > ##ar1(0) = #ar1
2 ;inst-113:S > #ar(0) = ar
3 ;inst-115:S > #br(0) = br
4 ;inst-119:SS > DOVEC 1 i = 1 , n , 1
5 ;inst-103:SSS > ##ar1(i) = cx5(i)
6 ;inst-104:SSS > #br(i) = ##ar1(i)-px5(i)
7 ;inst-108:SSS > #ar(i) = #br(i)-px7(i)
8 ;inst-117:SSS > 1 CONTINUE
9 ;inst-122:SS > DOVEC 2 i = 1 , n , 1
10 ;inst-109:SSS > px7(i) = #br(i)
11 ;inst-106:SSS > cr = #br(i)-px6(i)
12 ;inst-120:SSS > 2 CONTINUE
13 ;inst-125:SS > DOVEC 3 i = 1 , n , 1
14 ;inst-107:SSS > px6(i) = #br(i)
15 ;inst-123:SSS > 3 CONTINUE
16 ;inst-128:SS > DOVEC 4 i = 1 , n , 1
17 ;inst-105:SSS > px5(i) = ##ar1(i)
18 ;inst-102:SSS > cx4(i) = #ar(i-1)
19 ;inst-126:SSS > 4 CONTINUE
20 ;inat-112:S > #ar1 = ##ar1(n)
21 ;inst-114:S > ar = #ar(n)
22 ;inst-116:S > br = #br(n)

```

Figure 14  
Boucle vectorisée finale.

### 4.3. Distribution des Boucles : une Généralisation.

La comparaison des Théorèmes 1, 2, et 5, ci-dessus suggère de procéder par une première étape de distribution de boucle en mode séquentiel, suivant le Théorème 5. Cette étape est suivie d'une étape de classification Vectorielle ou Séquentielle des boucles résultantes suivant les critères établis aux Théorèmes 1 et 2 ci-dessus. On procède enfin à la fusion des boucles séquentielles ou vectorielles lorsque cela est possible, en utilisant les critères développés aux Théorèmes 1,2,4,5.

En fait, il est possible d'aller sensiblement plus loin en réordonnant dans certains cas les instructions. Ceci permet de paralléliser des boucles qui ne satisfont pas directement les contraintes des Théorèmes 1, 2, 4 et 5. Le fondement de cette approche est une généralisation de ces résultats en remplaçant respectivement Inst-2, Inst-3, Inst-6 et Inst-7 par:

$p$  := permutation de  $1, \dots, k$

$Inst-2' := (< Do-Sim > I \in (1, N) (A_{p(1)}, A_{p(k)})); I=N$

$Inst-3' := (< Do-Vect > I=1, N (A_{p(1)}, A_{p(k)})); I=N$

$Inst-6' := (< Do-Cvect > I=1, N (Synch-list) (A_{p(1)}, A_{p(k)})); I=N$

$Inst-7' := (B_{p(1)}, B_{p(k)})$

#### Théorème 6:

Les résultats des Théorèmes 1, 2, 4 et 5 sont encore valables en y remplaçant Inst-2,3,6 et 7 comme indiqué ci-dessus.

Note:

Ceci ne signifie pas que l'on puisse réordonner les instructions de manière arbitraire, mais simplement que l'on peut le faire simplement après vérification des relations (21)-(22)-(23) adaptées dans lesquelles la permutation figure implicitement. En effet cette permutation modifie l'ordre des occurrences d'instructions > .

Preuve:

Il suffit de vérifier que l'on n'a pas utilisé d'autre ordre ou séquençement dans les instructions que celui spécifié par l'ordre  $>$  sur les occurrences d'instruction. En particulier on n'a pas utilisé le fait que les instructions de la forme transformée étaient identiques et dans le même ordre que pour la boucle originale, mais simplement qu'il y avait une bijection entre elles au sens du Lemme 1.

Pour faciliter au lecteur ces transformations nous donnons ci-dessous la formulation explicite de la généralisation du Théorème 2:

**Théorème 7 (Généralisation du Théorème 2)**

Supposons (33) et que  $N$  n'est pas dans  $out(Inst-1)$ . Si en outre nous avons les relations:

i) ( respect des dépendances de données ) (34)

pour tous  $l, m, \dot{l}, \dot{m}$  tels que :

$$\Omega = A_l(m) < A_{\dot{l}}(\dot{m}) = \Theta$$

dans la suite  $Trans(Inst-1)$  et

$$A_{p(l)}([1, N]) > A_{p(\dot{l})}([1, N])$$

dans la suite  $Trans(Inst-3)$  on a :

$$in(\Theta) \cap out(\Omega) = \phi$$

ii) ( respect des anti-dépendances de données ) (35)

pour tous  $l, m, \dot{l}, \dot{m}$  tels que :

$$\Omega = A_l(m) < A_{\dot{l}}(\dot{m}) = \Theta$$

dans la suite  $Trans(Inst-1)$  et

$$A_{p(l)}([1, N]) > A_{p(\dot{l})}([1, N])$$

dans la suite  $Trans(Inst-3)$  on a :

$$out(\Theta) \cap in(\Omega) = \phi$$

iii) ( respect des dépendances en assignation ) (36)

pour tous  $l, m, \dot{l}, \dot{m}$  tels que :

$$\Omega = A_l(m) < A_{\dot{l}}(\dot{m}) = \Theta$$

dans la suite  $Trans(Inst-1)$  et

$$A_{p(l)}([1, N]) > A_{p(\dot{l})}([1, N])$$

dans la suite  $Trans(Inst-3)$  on a :

$$out(\Theta) \cap out(\Omega) = \phi$$

Alors,  $Inst-1$  est équivalente à  $Inst-3'$ .

**4.4. Distribution des boucles:**

Dans la première situation ci-dessous, il n'a pas été nécessaire de réordonner les instructions.

```

1 ;inst-101:U > DO 1 i = 1,n,1
2 ;inst-102:S > x(i) = sc*y(1+i)+x(i)
3 ;inst-103:S > z(i) = a(i)*x(i)
4 ;inst-104:S > f = f+x(i)*z(i)
5 ;inst-101:U > 1 CONTINUE

```

Figure 15  
Source avant transformation.

```

1 ;inst-108:S > DOVEC 1 i = 1,n,1
2 ;inst-102:SS > x(i) = sc*y(1+i)+x(i)
3 ;inst-103:SS > z(i) = a(i)*x(i)
4 ;inst-106:SS > 1 CONTINUE
5 ;inst-111:S > DO 2 i = 1,n,1
6 ;inst-104:SS > f = f+x(i)*z(i)
7 ;inst-109:SS > 2 CONTINUE

```

Figure 16  
Boucle vectorisée finale.

Dans la situation suivante, on a réordonné les instructions et effectué le regroupement par fusion de deux boucles distribuées. Ceci est nécessaire pour parvenir à les vectoriser.

```

1 ;inst-101:U > DO 1 i = 1,n,2
2 ;inst-102:S > a(1+i) = a(i)+b(i)
3 ;inst-103:S > b(i) = a(i)+b(i-1)
4 ;inst-104:S > c(i) = b(2+i)
5 ;inst-101:U > 1 CONTINUE

```

Figure 17  
Source avant transformation.

```

1 ;inst-109:SS > DOVEC 1 #i = 1,1+(n-1)/2,1
2 ;inst-104:SSS > c(#i*2-1) = b((#i*2-1)+2)
3 ;inst-102:SSS > a((#i*2-1)+1) = a(#i*2-1)+b(#i*2-1)
4 ;inst-107:SSS > 1 CONTINUE
5 ;inst-112:SS > DOVEC 2 #i = 1,1+(n-1)/2,1
6 ;inst-103:SSS > b(#i*2-1) = a(#i*2-1)+b((#i*2-1)-1)
7 ;inst-110:SSS > 2 CONTINUE
8 ;inst-106:S > i = -1+(1+(n-1)/2)*2

```

Figure 18  
Boucle vectorisée finale.

#### 4.5. Calcul des Relations de Dépendances.

Le calcul effectif des relations de dépendance apparait maintenant comme une des étapes cruciales tant dans la détection du parallélisme (Théorèmes 1,2,3,4) que dans les transformations de programmes (Théorèmes 6, 7). Du fait de la propriété de monotonie, il est possible de surestimer les ensembles  $in(.)$  et  $out(.)$  qui y interviennent, ainsi que nous l'avons montré précédemment. D'autre part il est souvent possible de vérifier que des relations de dépendances n'existent pas alors que les ensembles  $in(.)$  et  $out(.)$  sont inconnus (Cf. exemple 13 ci-après). Ces points sont essentiels en pratique, l'examen de boucles parmi les plus simples nous confrontant immédiatement avec des problèmes indécidables en toute généralité: sur l'exemple 12 ci-après, la détection des dépendances se ramène à l'évaluation de la variable J. <sup>(19)</sup>

<sup>(19)</sup> Ici "..." dénote l'appel à une fonction totalement générale écrite par exemple en FORTRAN.

```

J = .....
DO 1 I = 1,10
1 X(J-I) = X(I)

```

Exemple 12

Par contre, le cas suivant peut être résolu sans difficulté, mais sans qu'il soit généralement possible de vérifier le programme pour un débordement d'indice de X:

```

J = .....
DO 1 I = 1,10
1 X(J-I) = X(J+I)

```

Exemple 13

Il est par contre totalement insatisfaisant de ne pas analyser les expressions d'indice, ce qui revient à introduire des dépendances entre tous les accès à une même variable. Ce point est illustré dans les figures 11-14. L'exemple 13 suggérant de plus qu'il est souhaitable de disposer d'une possibilité de calcul symbolique pour mener à bien cette opération. Les principes de base d'un test fin comparant les ensembles d'indices par des tests en arithmétique entière sont décrits de façon détaillée dans [AK82] et [Ban79]. Nous les rappelons succinctement ci-après. Les aspects concernant la mise en oeuvre pratique seront détaillés dans [LT, à paraître]. La principale difficulté d'implémentation est qu'il est souhaitable de calculer de manière symbolique certaines expressions intervenant dans les tests, avant de les simplifier et d'utiliser des propriétés arithmétiques telles que des relations de divisibilité entière. Il y a clairement un compromis généralité-efficacité à trouver, le premier objectif conduisant à la poursuite du calcul symbolique, la seconde au passage aux valeurs numériques et à l'abandon du test si elles ne sont pas disponibles. (Cf. J.Moses [Mos71])

Pour donner un exemple de mise en oeuvre de ces méthodes, supposons que nous cherchions les dépendances en assignation entre les occurrences  $A(\sigma, I)$  de l'instruction A et celles  $B(\sigma, I)$  de l'instruction B dans le contexte  $\Xi = (DO 1 I = 1, N(A, B))$ . Nous supposons que

$$out(A(\sigma, I)) = A(\sigma, I) \cdot \langle Var \rangle = X(a_1 * I + a_0) \tag{48}$$

$$out(B(\sigma, I)) = B(\sigma, I) \cdot \langle Var \rangle = X(b_1 * I + b_0) \tag{49}$$

ou  $a_i$  et  $b_i$  sont constants dans la boucle en I, mais peuvent être des expressions complexes de valeur inconnue, comme J dans l'exemple 13. Il y a dépendance si et seulement si il existe i et j avec:

$$1 \leq i, j \leq N ; a_1 i + a_0 = b_1 j + b_0 \tag{50}$$

En fait, nous allons nous contenter de déclarer qu'il n'y a pas dépendance si nous savons prouver que (50) est impossible, et qu'il y a dépendance sinon. Ceci est correct ici du fait des propriétés de monotonie vues précédemment.

4.5.1. Test de Divisibilité

Il apparaît immédiatement que la condition nécessaire et suffisante pour que (50) ait des solutions  $(i, j) \in \mathbb{Z}^2$  est que:

$$(b_0 - a_0) \text{ multiple de } pgcd(a_1, b_1) \tag{51}$$

que l'on notera:

$$(b_0 - a_0) \in pgcd(a_1, b_1) \cdot \mathbb{Z}$$



qui plus est une solution  $(\bar{i}, \bar{j})$  est fournie par application d'une variante de l'algorithme d'Euclide et l'ensemble des solutions est dépendant d'un paramètre  $k \in \mathbb{Z}$  et s'écrit:

$$i = \bar{i} + \frac{k a_1}{pgcd(a_1, b_1)} ; j = \bar{j} + \frac{k b_1}{pgcd(a_1, b_1)} \quad (52)$$

Le test de divisibilité consiste à déclarer l'indépendance si (51) ne peut être satisfaite. Le lecteur pourra estimer les étapes à réaliser de façon symbolique pour étudier l'exemple 13 et le cas suivant:

$$\begin{aligned} J &= 1 + \text{MAX}(\dots, 0) \\ \text{DO } 1 \text{ I} &= 1, 10 \\ 1 \quad X(2^*J^*1) &= X(6^*I+ 1) \end{aligned}$$

Exemple 14

#### 4.5.2. Test de Banerjee

Dans la formulation ci-dessus on n'a pas tenu compte du fait que les indices  $i$  et  $j$  étaient compris entre 1 et  $N$ . La prise en compte de ces contraintes est dite le test de Banerjee [Ban79], il s'agit d'essayer d'affirmer l'indépendance s'il est impossible de trouver  $k \in \mathbb{Z}$  avec:

$$1 \leq i = \bar{i} + \frac{k a_1}{pgcd(a_1, b_1)} \leq N \quad \text{et} \quad 1 \leq j = \bar{j} + \frac{k b_1}{pgcd(a_1, b_1)} \leq N \quad (53)$$

La mise en oeuvre pratique de ce test est décrite dans [AK82], une approximation fréquemment nécessaire lorsque  $N$  n'est pas connu est  $N = \infty$ . Ceci est illustré par les figures 7-10 dans le cas de variables mono-dimensionnées et par les figures 19 - 20 pour le cas des multi-indices.

```
-line- <inst nd> < bloc nest> -- CODE --
1 ;inst-101:U > DO 1 #i = 1,1+(n-1)/2,1
2 ;inst-104:S > a(#i**2-1,#i**2-1) = 1+b(#i**2-1)
3 ;inst-106:S > c(#i**2) = a(#i**2-1,#i**2-1)+b(#i**2-1)
4 ;inst-108:S > a(#i**2,#i**3) = c(#i**3)
5 ;inst-101:U >1 CONTINUE
```

Figure 19

```
-line- <inst nd> < bloc nest> -- CODE --
1 ;inst-116:SS > DOVEC 1 #i = 1,1+(n-1)/2,1
2 ;inst-108:SSS > a(#i**2,#i**3) = c(#i**3)
3 ;inst-104:SSS > a(#i**2-1,#i**2-1) = 1+b(#i**2-1)
4 ;inst-114:SSS >1 CONTINUE
5 ;inst-119:SS > DOVEC 2 #i = 1,1+(n-1)/2,1
6 ;inst-106:SSS > c(#i**2) = a(#i**2-1,#i**2-1)+b(#i**2-1)
7 ;inst-117:SSS >2 CONTINUE
8 ;inst-110:S > i = -1+(1+(n-1)/2)**2
9 ;inst-111:S > l = (1+(n-1)/2)**3
10 ;inst-112:S > j = -1+(1+(n-1)/2)**2
11 ;inst-113:S > k = (1+(n-1)/2)**2
```

Figure 20

#### 4.6. Approximations: l'exemple de CFT

Le fondement des approximations est la propriété de monotonie vue plus haut, et une application est de surestimer systématiquement les ensembles  $\text{in}(\cdot)$  et  $\text{out}(\cdot)$  chaque fois que leur évaluation n'est pas possible. En fait, nous venons de procéder par sur-estimation directe des relations de dépendances, ce qui permet des résultats précis même lorsque les  $\text{in}(\cdot)$  sont inconnus, comme dans l'exemple 13 et ses variantes. Pour permettre au lecteur de faire le lien

entre les résultats que nous venons d'exposer et le comportement de réalisations industrielles, nous allons discuter brièvement une approximation que fait le compilateur CFT. <sup>(20)</sup> [CRI80], [CRI85].

#### Les expressions d'indice.

Une variable d'induction < CII > est ici un entier à incrément constant en fonction de l'indice de boucle. Les expressions d'indices permettant la vectorisation doivent être réductibles à cette forme.

#### Relations de dépendance approchées:

Plaçons nous dans la situation de la boucle:

```
DO 1 I= 1,100
  X(Index-1) = .....
  X(Index-2) = .....
1 CONTINUE
```

Le test effectué revient à abandonner la vectorisation si l'une des conditions suivantes n'est pas satisfaite:

- 1/ Index-1 et Index-2 varient dans le même sens
- 2/ Si Index-1 et Index-2 croissent, Index-1 est supérieur ou égal à Index-2. Si Index-1 et Index-2 décroissent, Index-2 est supérieur ou égal à Index-1.

En fait le test effectué consiste à approcher le domaine de variation d'un indice par un intervalle semi-infini dans le sens de variation de l'indice. Ceci fournit effectivement une majoration des ensembles in(.) et out(.) mentionnés ci-dessus, et permet un test extrêmement simple par rapport aux conditions de divisibilité et de Banerjee que nous avons décrites ci-dessus.

#### 5. Extensions de la méthode.

Nous allons brièvement décrire les extensions de la méthode dans les directions du traitement des tests conditionnels, des boucles multiples. Une autre direction que nous aborderons est l'utilisation de constructions parallèles concurrentes, complétées par des méthodes de synchronisation. *Contrairement aux méthodes précédemment décrites, les auteurs ne disposent pas à ce jour d'une implémentation opérationnelle*, les exemples qui illustrerons la suite de cet exposé étant donnés à titre indicatif, et pouvant de ce fait paraître idéalisés. Cet exposé couvre plusieurs domaines où un développement de l'outil "VATIL" est envisagé ou en cours.

##### 5.1. Traitement des tests conditionnels.

###### 5.1.1. Les instructions avec masque.

Nous désirons nous donner les outils pour traiter complètement le langage illustré par la Figure 1. Ceci nécessite de faire entrer les tests conditionnels dans notre cadre de travail, et de le faire d'une façon qui se prête bien au parallélisme vectoriel, ou simultané. Nous allons nous guider sur l'approche des instructions avec masque des machines SIMD et vectorielles. L'idée est que l'on exécute les deux branches des tests mais qu'on ne modifie l'état <sup>(21)</sup> que pour celle qui est réellement suivie. Une telle instruction s'écrirait :

<sup>(20)</sup> Le compilateur CFT décrit ici est la version 1.14, notre description est tirée de [CRI80] ou [CRI85]. Il s'agit d'un produit de Cray Research Inc.

<sup>(21)</sup> C'est à dire qu'on ne stocke en mémoire

< Masked-Assign > := WHERE(< Logical-Expr > ) :: < Var > = < Expr >

Figure 21

WHERE (L(I) .GT. I) :: A(I) = B(I)

Exemple 15

L'effet étant que pour les valeurs de  $i$  qui rendent vraie l'expression logique,  $B(i)$  est assigné à  $A(i)$ . En fait, nous souhaitons nous éloigner quelque peu de cette interprétation pour introduire une interprétation fonctionnelle comprenant un opérateur de sélection. Ceci aura l'avantage de nous ramener immédiatement au cadre dans lequel nous travaillions précédemment.

D'autres formulations de cette interprétation pourront être trouvées dans la littérature ; la méthode d'exposition de Kuck & al. passe par l'introduction d'un type de dépendance supplémentaire " la dépendance en le contrôle (*Control-dependence*) " que l'on réduit ensuite à une dépendance de données par le biais d'instructions masquées. (Cf. [AKPW83], [FM85]). On trouvera dans [AKPW83] un traitement détaillé des branchements généraux, alors que nous nous limitons ici au cas des < Ifs > structurés et du branchement conditionnel en sortie de boucle par < Cond-Exit > .

Pour donner un sens aux instructions < Masked-Assign > nous introduisons une fonction  $\text{when}(\langle \text{Cond} \rangle, \langle \text{Exp1} \rangle, \langle \text{Exp2} \rangle)$  qui retourne le résultat de l'évaluation de < Exp1 > si < Cond > = .TRUE. et celui de < Exp2 > sinon

**Definition**

Soient < Exp1 > et < Exp2 > deux expressions pures <sup>(22)</sup> et < Cond > une expression à valeur logique pure. La fonction  $\text{when}$  retourne:

$$\text{when}(\langle \text{Cond} \rangle, \langle \text{Exp1} \rangle, \langle \text{Exp2} \rangle) = \begin{matrix} \langle \text{Exp1} \rangle \text{ si } \langle \text{Cond} \rangle \\ \langle \text{Exp2} \rangle \text{ sinon} \end{matrix} \quad (54)$$

Ceci étant nous avons l'interprétation suivante:

< Masked-Assign > := WHERE(< Logical-Expr > ) :: < Var > = < Expr >

est l'équivalent de l'instruction d'assignation:

< Var > =  $\text{when}(\langle \text{Logical-Expr} \rangle, \langle \text{Expr} \rangle, \langle \text{Var} \rangle)$

Cette approche à l'inconvénient d'introduire < Var > dans l'ensemble  $\text{in}(\langle \text{Masked-Assign} \rangle)$ , et constitue une surestimation de cet ensemble, ce qui ne possède que l'inconvénient de mettre des conditions supplémentaires aux transformations. Nous discuterons de façon plus détaillée l'impact sur les critères de parallélisation. Il nous semble qu'une optimisation importante, liée à la détection des invariants, doit être faite: lorsque dans un contexte donné, la valeur de < Logical-Expr > est constante, l'instruction doit être remplacée soit par une assignation ordinaire, soit par une instruction nulle. <sup>(23)</sup> Ces optimisations ne seront pas discutées ici. Nous obtenons ainsi les ensembles:

$$\text{in}(\langle \text{Masked-Assign} \rangle) = \text{in}(\langle \text{Logical-Expr} \rangle) \cup \text{in}(\langle \text{Expr} \rangle \cup \langle \text{Var} \rangle) \quad (55)$$

$$\text{out}(\langle \text{Masked-Assign} \rangle) = \langle \text{Var} \rangle \quad (56)$$

<sup>(22)</sup> i.e. qui est évaluée sans effet de bord.

<sup>(23)</sup> i.e. supprimée.

### 5.1.2. Interprétation de < If > et < Cond-Exit > .

Les techniques décrites dans [AK82], [AKPW83], [FM85] et [KKLW84] permettent de réduire ces constructions à l'application de masques adaptés aux assignations. Cette approche est radicalement opposée à celle qui est retenue dans l'étude de l'optimisation de code séquentiel ou il s'agit de minimiser les expressions calculées en générant tests et branchements. (Cf. [Set83]). Elle est directement dirigée vers l'utilisation du parallélisme architectural. (Cf. [CRI-82], [Fuj84]).

Pour décrire la réduction des tests nous introduisons l'opérateur de réduction des tests: **Red\_IF** qui se définit récursivement comme suit: <sup>(24)</sup>

Si < Do > ne contient pas < Cond-Exit > :

$$\text{Red\_IF}(\phi, (\langle \text{Do} \rangle \text{ I=1,N } \langle \text{Bloc} \rangle)) \\ ::= (\langle \text{Do} \rangle \text{ I=1,N } (\text{Red\_IF}(\phi, \langle \text{Bloc} \rangle)))$$

Si < Do > contient un < Cond-Exit > :

$$\text{Red\_IF}(\phi, (\langle \text{Do} \rangle \text{ I=1,N } (\langle \text{Bloc1} \rangle ; (\langle \text{Cond-Exit} \rangle \langle \text{Test} \rangle) ; \langle \text{Bloc2} \rangle))) \\ ::= \Lambda a(1) = \text{.TRUE.} \\ (\langle \text{Do} \rangle \text{ I=1,N} \\ \text{Red\_IF}(\Lambda a(I), \langle \text{Bloc1} \rangle) ; \\ \Lambda b(I) = \Lambda a(I) \text{ .AND. } (\text{.NOT. } \langle \text{Test} \rangle) ; \\ \text{Red\_IF}(\Lambda b(I), \langle \text{Bloc2} \rangle) ; \\ \Lambda a(I+1) = \Lambda b(I))$$

Dans les deux cas :

$$\text{Red\_IF}(\langle \text{Cond} \rangle, (\langle \text{Do} \rangle)) \\ ::= \text{Red\_IF}(\langle \text{Cond} \rangle, \text{Red\_IF}(\phi, \langle \text{Do} \rangle))$$

$$\text{Red\_IF}(\phi, (\langle \text{Bloc} \rangle (A_1 ; A_2 ; \dots))) \\ ::= \text{Red\_IF}(\phi, A_1) ; \\ \text{Red\_IF}(\phi, A_2) ; \dots$$

$$\text{Red\_IF}(\langle \text{Cond} \rangle, (\langle \text{Bloc} \rangle (A_1 ; A_2 ; \dots))) \\ ::= \text{Red\_IF}(\langle \text{Cond} \rangle, A_1) ; \\ \text{Red\_IF}(\langle \text{Cond} \rangle, A_2) ; \dots$$

$$\text{Red\_IF}(\phi, (\langle \text{Assign} \rangle)) \\ ::= (\langle \text{Assign} \rangle)$$

<sup>(24)</sup> Nous avons noté  $\Lambda x$  les variables créées dans l'application des règles ci-dessous. Les variables ainsi créées par deux applications d'une règle sont bien entendu distinctes.

```
Red_IF(< Cond> , (< Assign> < Var> < Expr> ))
      ::= (< Masked-Assign> < Cond> < Var> < Expr> )
```

```
Red_IF( φ , (< If> < Cond> < Bloc-Then> < Bloc-Else> ))
      ::= Red_IF(< cond> , < Bloc-Then> ) ;
         Red_IF((.NOT. < Cond> ) , < Bloc-Else> )
```

```
Red_IF( < Cond1> , (< If> < Cond2> < Bloc-Then> < Bloc-Else> ))
      ::= Red_IF( φ , (< If> (< Cond1> .AND < Cond2> )
                  < Bloc-Then> )) ;
         Red_IF( φ , (< If> (< Cond1> .AND. (.NOT. < Cond2> ))
                  < Bloc-Else> ))
```

Afin de rendre ceci plus clair, ces transformations sont illustrées dans les exemples 16, 17 et 18.

```
DO 1 i= 1,1000
  a(i)= b(i) + c(i)
  IF (a(i) > 50 ) GOTO 2
1  c(i)= d(i)
```

Exemple 16-a. Programme original

```
A::  #XA(1) = .TRUE.
B::  DO 1 i= 1,1000
C::  WHERE(#XA(i)) :: a(i)= b(i)+ c(i)
D::  #XB(i)= #XA(i).AND.(a(i).LE. 50)
E::  WHERE(#XB(i)) :: c(i)= d(i)
F::  1  #XA(i+ 1) = #XB(i)
```

Exemple 16-b. Après réduction par Red\_IF

```
DO 1 i= 1,100
  a(i)= b(i)
  IF (i> 50) GOTO 2
1  c(i)= d(i)
```

Exemple 17. Programme original

```
#XA(1) = .TRUE.
DO 1 i= 1,1000
  WHERE(#XA(i)):: a(i) = b(i)
  #XB(i)= #XA(i).AND.(i .LE. 50)
  WHERE(#XB(i)):: c(i)= d(i)
1  #XA(i+ 1) = #XB(i)
```

Exemple 17. Après réduction par Red\_IF

De la même façon que les manipulations d'indices vues plus haut conduisaient à des besoins de simplification symbolique automatique des ces expressions (Cf. [Mos71] ), l'expansion des expressions logiques conduit à simplifier des expressions logiques et à la détection des sous-expressions invariantes. Les outils utilisés à ce propos par [AKPW83] sont

```
DO 1 i=1,100
  IF (b(i) .GT. 0) THEN
    a(i)=b(i)
  ELSE
1   c(i)=d(i)
```

Exemple 18. Programme original

```
DO 1 i=1,100
  WHERE(b(i).GT. 0):: a(i) = b(i)
  WHERE(.NOT.(b(i).GT.0)) :: c(i)=d(i)
1  CONTINUE
```

Exemple 18. Après réduction par Red\_IF

due à Quine et McCluskey ([Qui52], [McC56]); nos propres développements en cours sont basés sur [Rot60], [Tis67], et [TW82].

### 5.1.3. Impact sur les critères de transformation.

A priori, nous venons de ramener le problème aux méthodes précédentes, après introduction d'un opérateur supplémentaire : la fonction "when". Nous nous devons de vérifier cependant que la sur-estimation des relations (55) (56) ne pose pas de problèmes. La raison est que nous avons systématiquement introduit la relation :

$$\langle \text{Var} \rangle \in \text{in}(\langle \text{Masked-Assign} \rangle) \cap \text{out}(\langle \text{Masked-Assign} \rangle) \quad (57)$$

La première remarque est que le principe de monotonie fait que ceci ne peut introduire d'erreurs, mais risque simplement d'empêcher un certain nombre de transformations. Si nous examinons maintenant cet aspect et vérifions que les résultats ne deviennent pas *systématiquement inapplicables*, en revenant sur l'ensemble des résultats ci-dessus, nous observons que:

#### Définition 1 (< Do-Conc >)

Cette définition n'est pas affectée, simplement  $\langle \text{Var} \rangle$  peut apparaître dans les deux relations i) et ii) au lieu de ne figurer que dans la première.

#### Condition de Non-Interférence (12) (< Do-Sim >)

n'est pas affectée par la sur-estimation des in(.)

#### Condition de Non-Recurrence (13) (< Do-Vect >)

la condition n'affecte que  $\langle \text{Var} \rangle [i]$  et  $\langle \text{Var} \rangle [j]$  pour  $i \neq j$

#### Théorèmes 1, 2, 4, 5

Ces résultats ne sont pas rendus inutilisables, en effet la comparaison n'est à faire que pour  $\Omega < \Theta$  avec inégalité stricte.

Nous donnons maintenant plusieurs exemples de l'application des résultats précédents aux formes réduites présentées en exemple ci-dessus. Il s'agit d'indications sommaires sur le comportement visé pour le produit "VATIL" qui ne possède pas ces fonctionnalités à ce jour. <sup>(25)</sup> On notera les possibilités de Paraphrase (Kuck & al. [KKLW80-1]) et PFC (Kennedy & al.

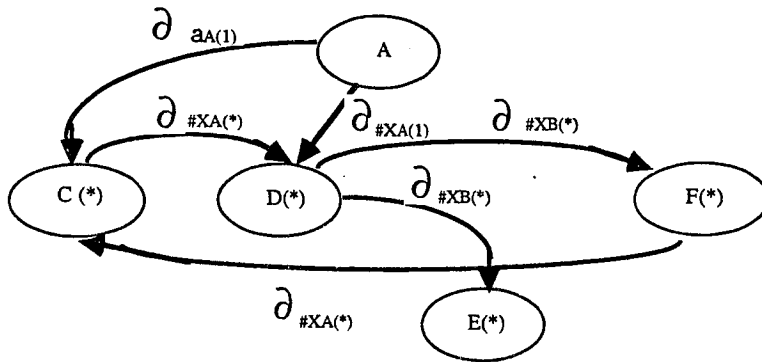
<sup>(25)</sup> En particulier la stratégie d'allocation de variables temporaires pour représenter les booléens, et celle de simplification des expressions logiques correspond à la fantaisie du rédacteur de ces exemples. Ces points seront systématisés lors de leur intégration.

[AK82]) dans ce domaine. L'idée, illustrée à l'exemple 20-c, d'isoler certaines récurrences booléennes pour lesquelles des implémentations matérielles efficaces peuvent être construites est due à Banerjee et Gajski ([BG84]).

```

DO-VECT 1 i= 1,100
  WHERE(b(i).GT. 0):: a(i) = b(i)
1  CONTINUE
DO-VECT 2 i= 1,100
  WHERE(.NOT.(b(i).GT.0)) :: c(i)=d(i)
2  CONTINUE
  
```

Exemple 19. Vectorisation de l'exemple 18



Exemple 20-a.

Graphe de dépendance de l'exemple 16-b.

```

#XA(1) = .TRUE.
DO 1 i= 1,1000
  WHERE(#XA(i)):: a(i)=b(i)+c(i)
  #XB(i)=#XA(i).AND.(a(i).LE. 50)
1  #XA(i+1) = #XB(i)
DO-VECT 2 i= 1,1000
2  WHERE(#XB(i)):: c(i)=d(i)
  
```

Exemple 20-b.

Vectorisation partielle de l'exemple 16.

```
#XA(1) = .TRUE.  
DO-VECT 3 i= 1,1000  
  t(i)=b(i)+c(i)  
  #XC(i) = (a(i) .LE. 50)  
3 #XD(i) = (t(i) .LE. 50)  
DO 1 i=1,1000  
  #XB(i)=#XA(i).AND.  
    ((#XA(i) .AND. #XD(i))  
    .OR.  
    ((.NOT.#XA(i).AND.#XC(i)))  
1 #XA(i+1) = #XB(i)  
DO-VECT 2 i= 1,1000  
  WHERE(#XB(i)):: c(i)=d(i)  
2 WHERE(#XA(i)):: a(i)=t(i)
```

Exemple 20-c.

Introduction de temporaires.

```
#XA(1) = .TRUE.  
DO-VECT 3 i= 1,1000  
  t(i)=b(i)+c(i)  
3 #XD(i) = (t(i) .LE. 50)  
DO 1 i= 1,1000  
  #XB(i)=#XA(i).AND.#XD(i)  
1 #XA(i+1) = #XB(i)  
DO-VECT 2 i= 1,1000  
  WHERE(#XB(i)):: c(i)=d(i)  
2 WHERE(#XA(i)):: a(i)=t(i)
```

Exemple 20-d.

Après simplification de la récurrence booléenne.

On note que la seule boucle non-vectorisable contient une recurrence booléenne pour laquelle des résolutions rapides existent, utilisant l'associativité. On pourra consulter Chen et Kuck pour la résolution parallèle de récurrences plus générales, et leur implémentation matérielle. ([CK75]).

L'exemple ci-dessous montre d'une part que l'on n'aboutit pas toujours à une récurrence booléenne insoluble explicitement, et que l'analyse dépend en définitive de l'analyse des dépendances dans la boucle réduite. La première des boucles est un chargement de masque booléen et il lui correspond en général des instructions machine adéquates et parallèles ou vectorielles.

```
DO-VECT 2 i= 0,1000  
  WHERE(i.LE.50) :: #XB(i)=.TRUE.  
  WHERE(i.GT.50) :: #XB(i)=.FALSE.  
2 CONTINUE  
DO-VECT 1 i= 1,1000  
  WHERE (#XB(i-1))::a(i) = b(i)  
  WHERE (#XB(i) ::c(i) = d(i)  
1 CONTINUE
```

Exemple 21.

Vectorisation de l'exemple 17.



## 5.2. Vers les multi-processeurs.

L'évolution vers les multi-processeurs se fait selon plusieurs motivations. L'une est de fournir des solutions dans les domaines qui ne se pretent pas à l'utilisation de parallélisme vectoriel ou simultané, l'autre est d'augmenter la puissance disponible sur les machines vectorielles où la possibilité d'exploiter la segmentation atteint des limites architecturales. Parmi les matériels illustrant aujourd'hui ces tendances nous trouvons d'une part les *Denelcor HEP*, *NYU-Ultracomputer*, *IBM-RP3*, *Caltech-Cosmic-Cube*, *Thinking Machines - Connection Machine*, d'autre part les *Cray-XMP/2/3*, *ETA-GP-10*. Le projet *Cedar* combine les deux approches et est supporté au niveau logiciel par les outils de Kuck & al. [KKPL80]. Nous montrons ici comment les techniques et considérations sémantiques illustrées dans plus haut peuvent contribuer à cette évolution. Les premiers travaux dans cette direction sont dus à Kuck et son équipe [PKL80].

### 5.2.1. Cray : les outils de micro-tasking. [Boo85]

Ces outils, se présentent sous la forme d'un préprocesseur qui génère des appels aux routines de synchronisation décrites dans [CRI84], sans effectuer de contrôle sémantique. Ceci offre la possibilité d'écrire des constructions basées sur le <Do-Conc> décrit plus haut suivant les deux schémas illustrés dans les exemples 22 et 23. Nous en donnons la traduction dans le cadre des constructions parallèles introduites plus haut. <sup>(26)</sup>

```
CDIR$ DO GLOBAL
      DO 1 I=1,N
        < Bloc >
1      CONTINUE
```

Exemple 22-a  
Syntaxe Cray-Microtask

```
DO-CONC 1 I ∈ (1,...,N)
        < Bloc >
1      CONTINUE
```

Exemple 22-b

Il est important de noter que pour que cette approche soit correcte, il faut impérativement que l'utilisateur s'assure que les <Do-Conc> sont licites au sens de la Définition 1 ci-dessus. Ceci est très similaire au calcul des relations de dépendances illustré plus haut au paragraphe 4.5, est est à la portée de tous les logiciels de vectorisation automatique.

### 5.2.2. Synchronisations

Les idées que nous illustrons brièvement ici sont dues à Kuck (Cf. [PKL80]). Nous avons introduit plus haut la construction <Do-Cvect> pour tenir compte d'une synchronisation partielle par les données. Cette construction a son pendant sur les multiprocesseurs munis d'instructions permettant la synchronisation par les données, tels le Denelcor-HEP. L'exemple 24 montre comment ceci pourrait être mis en oeuvre, à partir de la notion de dépendance introduite ci-dessus.

## 6. CONCLUSION

Nous venons de présenter des critères permettant de détecter les formes de parallélisme usuelles et de les justifier à partir d'une définition sémantique simple des constructions parallèles et vectorielles. Cette approche à l'avantage de permettre la mise en évidence simple des critères et méthodes applicables pour un modèle d'architecture et d'exécution donnée.

<sup>(26)</sup> Avec l'extension mineure du <Case> dont le sens est clair.

```
CDIR$ PROCESS
  < Bloc1>
CDIR$ ALSO PROCESS
  < Bloc2>
CDIR$ ALSO PROCESS
  < BlocN>
CDIR$ END PROCESS
```

Exemple 23-a  
Syntaxe Cray-Microtask

```
DO-CONC 1 A ∈ (1,...,N)
  CASE A OF
    1 : < Bloc1>
    2 : < Bloc2>
    ...
    N : < BlocN>
  ESAC
1 CONTINUE
```

Exemple 23-b

Pour les architectures les plus usuelles, il suffit en fait de vérifier que l'on est dans le cadre des <Do-Conc>, <Do-Sim>, <Do-Vect> et <Do-Cvect> introduits plus haut. Nous retrouvons à partir de là les notions de dépendances de Kuck et Kennedy, ainsi que les méthodes d'analyse et de transformation qu'ils proposent.

D'un point de vue pratique, le prototype de vectoriseur VATIL, qui a été construit par les auteurs, permet de mettre en oeuvre les transformations illustrées ci-dessus concrètement. Il permet aussi d'expérimenter dans les diverses directions illustrées ci-dessus et va continuer d'évoluer dans la direction d'une plus grande généralité, <sup>(27)</sup> d'autre part pour expérimenter l'impact d'architectures particulières, en suivant les voies MIMD illustrées ci-dessus et celles des unités fonctionnelles multiples supportées par le <Do-Cvect>. Les résultats déjà obtenus et les approches qu'il permet d'envisager en font un outil fondamental pour l'étude du parallélisme dans les applications et les architectures. Ce dernier point de vue paraît assez largement partagé aujourd'hui (Cf. [AK82], [Boo85], [HI84], [KKLW80], [Lam74], [MK83], [YTKA], [TKI85]).

<sup>(27)</sup> La panoplie des analyses et transformations va être étendue en particulier aux boucles multiples.

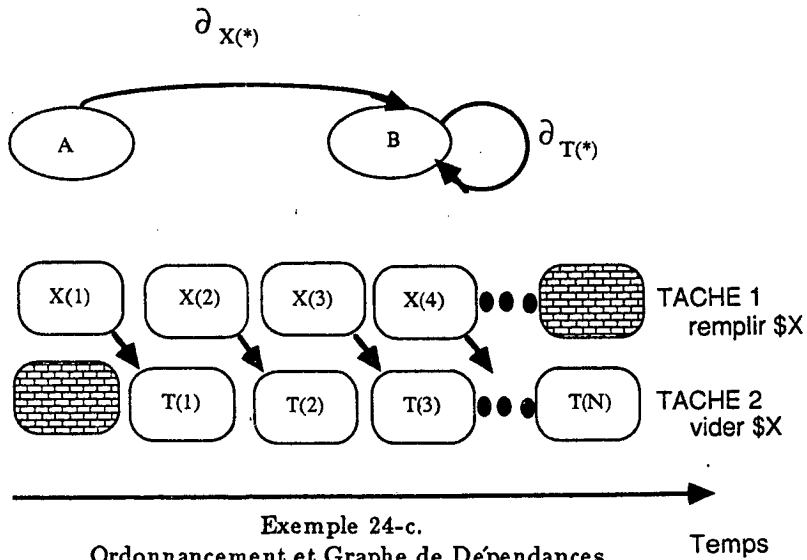
```
DO 1 I = 1,1000
  X(I) = Y(I) + Z(I)
  T(I) = X(I) + T(I-1)
1 CONTINUE
```

Exemple 24-a. Programme initial.

```
COMMON/MONDE/$X,Y,Z,T
PURGE $X(*) -- Normalement une Boucle
PURGE $RESULT
CREATE TASK2
DO 1 I = 1,1000
  $X(I) = Y(I) + Z(I)
1 CONTINUE
END

SUBROUTINE TASK2
COMMON/MONDE/X,Y,Z,T
DO 2 I = 1,1000
  T(I) = T(I-1) + $X(I)
2 CONTINUE
END
```

Exemple 24-b.  
Programme Parallele pour 2 Process HEP.



Exemple 24-c.  
Ordonnancement et Graphe de Dépendances

**BIBLIOGRAPHIE**

[Abu78] ABU-SUFAH (W.)  
*Improving the performance of virtual memory computers*  
Thesis, Dept. of Computer Science,  
University of Illinois at Urbana-Champaign, Nov. 1978

- [AHU74] AHO (A.V.), HOPCROFT (J.E.), ULLMAN (J.D.)  
*The design and analysis of computer algorithms*  
Addison-Wesley, 1974
- [AK82] ALLEN (J.R.), KENNEDY (K.)  
*PFC: a program to convert FORTRAN to a parallel form*  
in [Hwa82]
- [AKPW83] ALLEN (J.R.), KENNEDY (K.), PORTERFIELD (C.) & WARREN (J.),  
*Conversion of Control Dependence into Data Dependence*  
10th ACM Symp. on POPL, Austin, 1983.
- [ANSI84] ANSI, Inc.  
*Proposal approved for Fortran 8X*  
X3J3/S7/Vers 89 (Working Document), March 1984.
- [BG84] BANERJEE (U.), GAJSKI (D.D.)  
*Fast execution of loops with IF statements*  
IEEE Tr. Comp., Vol. C-33, NO.11, Nov. 1984, pp 1030-1033
- [Ban79] BANERJEE (U.)  
*Speedup of ordinary programs*  
Thesis, Dept. of Computer Science,  
University of Illinois at Urbana-Champaign, Oct. 1979
- [Ber66] BERNSTEIN (A.J.)  
*Analysis of Programs for Parallel Processing*  
IEEE. Trans. Computers, Vol EC-15, #5, 1966.
- [BG84] BANERJEE (U.), GAJSKI (D.D.)  
*Fast execution of loops with IF statements*  
IEEE Tr. Comp., Vol. C-33, NO.11, Nov. 1984, pp 1030-1033
- [Boo85] BOOTH (M.)  
*Multitasking - A Brief design summary*  
Cray Research Inc., 1985.
- [But85] BUTEL (R.)  
*Conflicts between 2 vector transfers in CRAY-XMP computers*  
INRIA, Rapport de Recherche N0.148, Juin 1985
- [CK75] CHEN (S.C.), KUCK (D.J.)  
*Time and parallel processor bounds for linear recurrences system,*  
IEEE Trans. on Computers, Vol C-24, No 7, 1975.
- [CH78] COUSOT (P.), HALBWACHS (N.)  
*Automatic Discovery of Linear Restraints among Variables in a Program*  
Conf. Rec. 5th ACM Symp. on POPL, Tucson, AZ, 1978.

- [Cou81] COUSOT (P.)  
*Semantic foundations of program analysis*  
dans [JM81]
- [CRI80] Cray Research Inc.  
*FORTTRAN CFT Reference Manual*  
SR0009
- [CRI80a] Cray Research Inc.  
*Cray 1 Computer Systems, Hardware Reference Manual*  
Cray Research Inc., 1980.
- [CRI82] Cray Research Inc.  
*Cray X-MP Computer Systems, Mainframe Reference Manual*  
Cray Research Inc., 1982.
- [CRI84] Cray Research Inc.  
*Multitasking User Guide*  
Computer Systems Technical Note, SN-0222, 1984
- [CRI85] Cray Research Inc.  
*CFT Features Training Workbook*  
Cray Training Center, 1985.
- [EE85] EISENBEIS (C.), ERHEL (J.)  
*Etude des performances du calculateur vectoriel ST100*  
Rapport technique INRIA, NO.51, Mai 1985
- [FM85] FERRANTE (J.), MACE (M.)  
*On Linearizing Parallel Code*  
12th ACM Symp. POPL, New Orleans 1985.
- [FKU75] FONG (A.), KAM (J.) & ULLMAN (J.)  
*Application of Lattice Algebra to Loop Optimization,*  
2nd ACM Symp. on POPL, Palo Alto, 1975
- [Fuj84] SIEMENS / FUJITSU  
*Siemens System 7.800; VSP Hardware Principles of Operations*  
# U2006-J-Z69-1-7600, Siemens A.G., Oct. 1984.
- [Fuj84A] FUJITSU Ltd.  
*FACOM VP: General description*  
Fujitsu Ltd., 1984.
- [GKLS83] GAJSKI (D.), KUCK (D.), LAWRIE (D.), SAMEH (A.)  
*Cedar - A Large Scale Multiprocessor*  
Proceedings of the 1983 International Conference on  
Parallel Processing, pp 524-529

- [Gri76] GRIES (D.)  
*An Exercise in Proving Parallel Programs Correct*  
dans "Languages Hierarchies and Interfaces",  
F.L.Bauer et K.Samuelson Eds,  
Lecture Notes in Comp. Sc. # 46, Springer 1976
- [HI84] HORIKOSHI (H.), INAGAMI (Y.)  
*Japanese Supercomputers -- Overview & Perspective*
- [Hwa82] HWANG (Kai)  
*Supercomputers, design and applications*  
Proceedings COMPSAC'80, tutorial, 1982
- [JM81] JONES (N.D.), MUCHNICK (S.S.), Eds.  
*Program Flow Analysis*  
Prentice Hall, 1981.
- [KKLW80] KUCK (D.J.), KUHN (R.), LEASURE (B.), WOLFE (M.)  
*The structure of an advanced vectorizer for pipelined processors*  
4th Int. Comp. Soft. & Appl. Conf., October 1980
- [KKLW80-1] KUCK (D.J.), KUHN (R.), LEASURE (B.), WOLFE (M.)  
*The structure of an advanced retargetable vectorizer*  
in [Hwa82]
- [KKPL80] KUCK (D.J.), KUHN (R.), PADUA (D.), LEASURE (B.), WOLFE (M.)  
*Dependence graphs and compiler optimizations*  
Proc. 8th. ACM Symp. on Principles of Programming Languages,  
Williamsburg, VA, pp 207-218, Jan. 1981
- [KM74] KUCK (D.J.), MURAOKA (Y.)  
*Bounds on the Parallel Evaluation of Arithmetic Expressions Using*  
*Associativity and Commutativity*  
Acta Inf., Vol 3, Fasc 3, 1974
- [Ken80] KENNEDY (K.)  
*Automatic translation of fortran programs to vector form*  
Rice Technical Report 476-029-4, October 1980
- [Kuc81] KUCK (D.J.)  
*Automatic program restructuring for high-speed computation*  
CONPAR-81
- [KLS77] KUCK (David J.), LAWRIE (Duncan H.), SAMEH (A.)  
*High Speed Computer and algorithms organization*  
Academic Press
- [Lam74] LAMPORT (L.)  
*The parallel execution of DO-loops*  
CACM, February 1974, Vol.17, NO.2, pp 83-93

- [Lam77] LAMPORT (L.)  
*The hyperplane method for an array computer*  
in [KLS77]
- [Lam81] LAMPORT (L.)  
*The coordinate method for the parallel execution of iterative loops*  
SRI. CA-7608-0221, October 1981
- [Lea76] LEASURE (Bruce Robert)  
*Compiling serial languages for parallel machines*  
University of Illinois at Urbana Champaign,  
UIUCDCS-R-76-805, November 1976
- [McC56] McCLUSKEY (E.J.)  
*Minimization of boolean functions*  
Bell Sys. Tech. J., 35,5,Nov.1956, pp 1417-1444.
- [Mey82] MEYER (Bertrand)  
*Un calculateur vectoriel: le Cray-1 et sa programmation*  
EDF/DER/IMA, Atelier Logiciel NO.24, Janvier 1982
- [Mil80] MILNER (R.)  
*A Calculus of Communicating Systems*  
Lecture Notes in Comp. Sc. # 92, Springer 1980.
- [MK83] MIURA (K.), UCHIDA (K.)  
*FACOM Vector Processor VP-100/VP-200*  
Proc. NATO Advanced Research Workshop on High-Speed Computing,  
Julich, 1983.
- [Mon85] MONGENET (C.)  
*Une methode de conception d'algorithmes systoliques,*  
*resultats theoriques et realisation*  
These, INPL, Mai 1985
- [Mos71] MOSES (J.)  
*Algebraic simplification: A Guide for the perplexed*  
2nd Symp. Symb. and Algebraic Manipulation, Comm. ACM, vol14, #8, 1971.
- [NIOK] NAGASHIMA (S.), INAGAMI (Y.), ODAKA (T.), KAWABE (S.)  
*Design consideration for a High-speed Vector Processor:*  
*The Hitachi S-810.*
- [PKL80] PADUA (D.), KUCK (D.J.), LAWRIE (D.H.)  
*High-speed multiprocessors and computation techniques*  
IEEE Transactions on Computers, Vol.C-29, NO.9, September 1980,  
pp 763-776

- [Pau82] PAUL (G.)  
*Studies in Vector Architecture*  
IBM Symposium on Scientific Parallel Computing, Roma, March 1982
- [Per78] PERROTT (R.)  
*ACTUS : A language for array and vector processors*  
NASA/AMES Research Center, August 1978
- [PCM82] PERROTT (R.), CROOKES (D.), MILLIGAN (P.)  
*The programming language ACTUS*  
Dept. Comp. Sc., Queen's University of Belfast, November 1982
- [Qui52] QUINE (W.V.)  
*The Problem of Simplifying truth functions*  
Am. Math. Monthly 59, 8, 1952, pp 521-531.
- [QG84] QUINTON (P.), GACHET (P.)  
*Manuel d'utilisation de DIASTOL*  
RT INRIA-IRISA N0.41, Octobre 1984
- [RL77] RAMAMOORTHY (C.V.), LI (H.F.)  
*Pipeline Architecture*  
Computing Surveys, Vol.9, N0.1, March 1977, pp 61-129
- [Rob] ROBERTSON (Dale)  
*Introduction to Cray-1 vectorisation techniques*  
ECMWF, Computer Bulletin
- [Rot60] ROTH (J.P.)  
*Minimization over boolean trees*  
IBM Journal, 1960, pp 543-558.
- [Set83] SETHI (R.)  
*Control Flow aspects of Semantics-Directed Compiling*  
ACM Trans. Prog. Lang. and Systems, Vol 5, No.4, 1983.
- [TKI85] TAMURA (H.), KAMIYA (S.), ISHIGAI (T.)  
*FACOM VP-100/200: Supercomputers with ease of use*  
Parallel Computing 2 (1985) 87-107
- [Tis67] TISON (P.)  
*Generalisation of consensus theory and application to the minimization of boolean functions*  
IEEE Trans. Computers, Vol EC-16, No 4, 1967, pp 446-456.
- [TW82] TEEL (B.), WILDE (D.)  
*A logic minimizer for VLSI PLA design*  
Proc. 19th Design Automation Conf., 1982, IEEE.



- [Tow76]        TOWLE (R.A.)  
*Control and data dependence for program transformations*  
University of Illinois at Urbana Champaign,  
Dept. Comp. Sc., UIUCDCS-R-76-788, March 1976
- [Tri85]        TRIOLET (R.)  
*Problemes poses par l'expansion de procedures en Fortran-77*  
Ecole des Mines de Paris, 1985
- [Wol78]        WOLFE (M.)  
*Techniques for improving the inherent parallelism in programs*  
University of Illinois at Urbana Champaign,  
Dept. Comp. Sc., UIUCDCS-R-78-929, July 1978
- [YTKA]        YASUMURA (M.), TANAKA (Y.), KANADA (Y.), AOYAMA (A.)  
*Compiling Algorithms and techniques*  
*for the S-810 Vector Processor.*

