



HAL
open science

La spécificité en logique des défauts

Yves Moinard

► **To cite this version:**

Yves Moinard. La spécificité en logique des défauts. [Rapport de recherche] RR-0642, INRIA. 1987.
inria-00075911

HAL Id: inria-00075911

<https://inria.hal.science/inria-00075911>

Submitted on 24 May 2006

HAL is a multi-disciplinary open access archive for the deposit and dissemination of scientific research documents, whether they are published or not. The documents may come from teaching and research institutions in France or abroad, or from public or private research centers.

L'archive ouverte pluridisciplinaire **HAL**, est destinée au dépôt et à la diffusion de documents scientifiques de niveau recherche, publiés ou non, émanant des établissements d'enseignement et de recherche français ou étrangers, des laboratoires publics ou privés.

INRIA

UNITÉ DE RECHERCHE
INRIA-RENNES

Institut National
de Recherche
en Informatique
et en Automatique

Domaine de Voluceau
Rocquencourt
B.P.105
78153 Le Chesnay Cedex
France
Tel: (1) 39 63 55 11

Rapports de Recherche

N° 642

LA SPÉCIFICITÉ EN LOGIQUE DES DÉFAUTS

Yves MOINARD

Mars 1987

Campus Universitaire de Beaulieu
35042 - RENNES CEDEX
FRANCE
Téléphone: 99 36 20 00
Télex: UNIRISA 950 473 F
Télécopie: 99 38 38 32

POLE INFERENCE ET CONTROLE RAPPORT N°4

La Spécificité en Logique des Défauts.

(Specificity and default logic).

PUBLICATION INTERNE N° 343
JANVIER 1987 - 54 PAGES

Yves Moinard
IRISA
Campus de Beaulieu
35042 RENNES-CEDEX
FRANCE

6 novembre 1986

version révisée le 21 janvier 1987

La Spécificité en Logique des Défauts.

(Donner la préférence à l'information la plus spécifique).

Résumé:

On présente d'abord (partie I) la logique des défauts, en montrant l'intérêt de l'utilisation de la "spécificité": On sait que tous les oiseaux sont des animaux; que les animaux, en général, ne volent pas et que les oiseaux, en général, volent. La résolution de ce conflit, pour un oiseau donné, se fait en privilégiant la règle concernant spécifiquement les oiseaux. Introduire une telle notion permet très souvent de se contenter des défauts les plus simples: les défauts normaux.

Deux propositions sont étudiées (parties II et III). Celle de Touretzky se veut syntaxique, elle concerne un cadre très restreint mais elle a le mérite de la simplicité. Celle de Poole se veut sémantique et plus générale. Contrairement à l'opinion de son auteur, cette dernière ne permet pas vraiment de conclure dans des cas qui échappent irrémédiablement à la première. On montre ici que ces deux définitions se ressemblent beaucoup et aboutissent en tout cas à la même notion de spécificité.

On précise enfin cette notion de spécificité: la partie IV consiste en un essai de définition à partir de principes généraux applicables à toutes les théories admettant des règles avec exceptions.

Mots-clés:

Héritage; Logique des Défauts; Logique Non-Monotone; Spécificité; Théorie Taxinomique.

Specificity and default logic.

Abstract:

Part I is a survey of default logic, stressing the interest of introducing "specificity" in it: Suppose we know that birds are animals, generally birds fly and generally animals do not fly. For a particular bird, there is a conflict, which is resolved by giving higher priority to the rule specifically dedicated to birds. Such a notion allows to use normal defaults, i.e. the simplest ones, only.

Two proposals are studied (parts II and III). According to Touretzky, its approach is syntactical and has a restricted frame; anyway it is very clear and simple. According to Poole, its approach is semantical and more general; but it appears that the latter one cannot conclude in situations escaping from the former. Both proposals lead to the same notion of specificity.

Part IV is a tentative of definition of specificity, from general principles concerning every theory containing rules with exceptions.

Key-words:

Default Logic; Inheritance; Non-Monotonic Logic; Specificity; Taxonomic Theory.

La Spécificité en Logique des Défauts.
(Donner la préférence à l'information la plus spécifique).

I] Introduction.

I.1] Origine des défauts.	p.1
I.2] Défauts et extensions.	p.3
I.3] Défauts normaux.	p.3
I.4] Le problème de l'interaction des défauts.	p.4

II] Les définitions inspirées par Poole.

II.1] La présentation originale.	p.7
II.2] Premiers exemples.	p.9
II.3] Les ennuis.	p.11
II.4] Les modifications proposées.	p.14
II.5] Une variante possible.	p.16
II.6] Reprenons les exemples.	p.17
II.7] Un exemple moins convaincant.	p.23
II.8] Différence entre (PS1) et (PS2) (où le troisième indice apparaît enfin).	p.25
II.9] Conclusion.	p.27

III] Les définitions de Touretzky.

III.1] Présentation générale.	p.28
III.2] Les définitions de Touretzky.	p.28
III.3] La redondance.	p.29
III.4] Un cas où on n'a aucune préférence.	p.31
III.5] Quelques remarques.	p.31
III.6] Rejeter le moins spécifique où garder le plus spécifique?	p.34
III.7] Conclusion.	p.35

IV] Qu'est-ce que la spécificité?

IV.1] Buts de ce chapitre.	p.36
IV.2] Cinq principes de base.	p.36
IV.3] Premiers résultats.	p.40
IV.4] Conclusion.	p.43

<u>Notes.</u>	p.44
----------------------	------

<u>Bibliographie.</u>	p.47
------------------------------	------

II Introduction:

I.1 Origine des défauts:

Les défauts ont été introduits [Reiter 1980] pour traiter les règles admettant des exceptions, sans être obligé de remettre en cause les anciennes règles chaque fois qu'une nouvelle exception apparaît. On essaie aussi de remettre le moins possible en cause les démonstrations antérieures. On parle alors de *modularité*, concernant les règles ou les démonstrations.

Notations: Dans toute la suite, la double flèche \Rightarrow désigne "l'implication stricte" (classique) tandis que la flèche \rightarrow est réservée à "l'implication par défaut", pouvant admettre des exceptions.

L'exemple classique est: "les oiseaux volent",
 $\text{oiseau}(x) \rightarrow \text{vole}(x)$ (D1) (défaut: règle pouvant admettre des exceptions).

Si on sait: "oiseau(Titi)", on veut pouvoir conclure: "vole(Titi)".

Mais on veut aussi permettre l'existence d'oiseaux exceptionnels, sans être obligé de les prévoir tous dès le début. Ajoutons:

$\text{autruche}(x) \Rightarrow \text{oiseau}(x)$ (R2)

$\text{autruche}(x) \Rightarrow \neg \text{vole}(x)$ (R3)

Si on sait "autruche(Zoé)", on en déduit: " $\neg \text{vole}(\text{Zoé})$ ", il s'agit d'une exception et on ne remet en cause ni la règle D1, ni la conclusion "vole(Titi)".

Si on traite cet exemple en logique classique, il n'y a plus aucune modularité.

$\text{oiseau}(x) \Rightarrow \text{vole}(x)$ (R1)

Alors, "oiseau(Titi)" va donner "vole(Titi)".

Mais si on apprend plus tard (R2) et (R3), pour maintenir la consistance il faut revenir sur (R1) et la modifier ainsi:

$\text{oiseau}(x) \wedge \neg \text{autruche}(x) \Rightarrow \text{vole}(x)$ (R1')

Maintenant "autruche(Zoé)" donne " $\neg \text{vole}(\text{Zoé})$ ". Mais "oiseau(Titi)" ne permet plus la conclusion "vole(Titi)" tant qu'on n'a pas établi " $\neg \text{autruche}(\text{Titi})$ ".

Il existe toutefois des procédés qui permettent de déduire "vole(Titi)" sans avoir à établir explicitement " \neg autruche(Titi)", ou qui fournissent " \neg autruche(Titi)" à partir de ces données: ce sont la *complétion*, la *circonscription* ou la *négation par l'échec*. Ces procédés obligent à quitter "légèrement" le premier ordre, mais restent très proches de la logique classique. Il existe même un procédé qui, joint à l'un quelconque des précédents (la circonscription par exemple) permet de conserver une certaine modularité, c'est la *théorie des anomalies* [McCarthy 1986]. Chaque règle pouvant admettre une exception donne naissance à un prédicat supplémentaire "exceptionneli":

$$\text{oiseau}(x) \wedge \neg \text{exceptionnel1}(x) \Rightarrow \text{vole}(x) \text{ (R1")}$$

"oiseau(Titi)" va fournir "vole(Titi)".

Ajoutons maintenant (R2) et (R3).

"oiseau(Titi)" fournit toujours "vole(Titi)", et "autruche(Zoé)" fournit " \neg vole(Zoé)" et donc "exceptionnel1(Zoé)". (R1") et (R3) fournissent d'ailleurs :

$$\text{autruche}(x) \Rightarrow \text{exceptionnel1}(x).$$

Ainsi les exceptions sont précisées au fur et à mesure qu'arrivent les données, les règles initiales (ici R1") demeurant inchangées.

Nous nous intéressons ici aux défauts, mais il ne faut jamais oublier pourquoi ils ont été créés, ni qu'il est toujours possible de s'en passer au moins sous leur forme explicite: une théorie des défauts qui ne serait supérieure en aucun point (méthode de démonstration, modularité,...) à la théorie des anomalies ne présente guère d'autre intérêt que de nous éloigner en apparence de la logique classique.

Une propriété partagée par toute méthode traitant de règles avec exceptions est la *non-monotonie* : le fait d'ajouter des données peut rendre caduque un résultat qui était admis auparavant. Si dans notre exemple on ajoute "autruche(Titi)", cela ne contredit aucune des données précédentes, mais le résultat "vole(Titi)" qui était admis ne l'est plus. Aussi convient-il de bien citer toujours toutes les données pertinentes d'un exemple.

I.2], I.3] et I.4] constituent une rapide présentation informelle de quelques propositions concernant les défauts (les détails seront trouvés dans [Reiter 1980], [Lukaszewicz 1984], [Besnard 1983], pour une présentation générale et récente, voir [Besnard 1987]).

I.2] Défauts et extensions: [Reiter 1980].

Un défaut s'écrit $\frac{A : MB}{C}$ où A, B, C sont des formules bien formées (fbf).

M est un opérateur modal qu'on peut lire: "il est possible que" ou "il est consistant que".

A est le *prérequis*, B est la *justification* et C est le *conséquent* ou la *conclusion* du défaut.

Si A est établi, et si B est consistant (on ne peut pas démontrer $\neg B$), alors on infère C.

Il s'agit donc d'une règle dont le résultat dépend du contexte.

Si un défaut contient des variables libres, une *instance* de ce défaut est le défaut dans lequel toutes les variables sont instanciées (A, B, C sont des formules *closes*).

Soit W un ensemble de fbfs closes et Δ un ensemble d'instances de défauts, soit L le plus petit langage auquel appartiennent W et toutes les formules apparaissant dans Δ .

Soit E un ensemble de fbfs closes de L.

E est une *extension* de la *théorie avec défauts* (W, Δ) si et seulement si, il existe une suite de sous-ensembles E_i de E telle que: $E = \cup E_i$;

$$E_0 = W;$$

$$E_{i+1} = \text{Th}(E_i) \cup \left\{ \frac{A : MB}{C} \in \Delta \text{ et } A \in E_i \text{ et } \neg B \notin E_i \right\};$$

E est un ensemble de fbfs inférables par défauts et pouvant coexister.

Th(E_i) désigne l'ensemble de toutes les fbfs closes qu'on peut déduire de E_i (qui sont conséquences logiques des formules de E_i).

Examinons d'abord les défauts les plus naturels:

I.3] Défauts normaux: $\frac{A : MB}{B}$ [Reiter 1980].

"Les A sont des B, sauf exception" ou "Les A typiques sont des B".

La justification est identique au conséquent.

Ainsi (D1) serait traduit: $\frac{\text{oiseau}(x) : M \text{ vole}(x)}{\text{vole}(x)}$.

On peut aussi traduire (D1) ainsi: $\frac{\text{oiseau}(x) : M \text{ oiseau}(x) \Rightarrow \text{vole}(x)}{\text{oiseau}(x) \Rightarrow \text{vole}(x)}$

Les deux défauts $\frac{A : MB}{B}$ et $\frac{A : M A \Rightarrow B}{A \Rightarrow B}$ ont un comportement identique.

Le second est moins restrictif en apparence en ce qui concerne la consistance exigée, mais les deux ne sont applicables que si A est établi, et alors $A \Rightarrow B$ équivaut à B.

Considérons maintenant $\frac{; M A \Rightarrow B}{A \Rightarrow B}$. Il s'agit d'un *défaut sans prérequis*.

Ici, on conclut même si A n'est pas établi (Voir [Besnard 1987] pour détails).

Par exemple si on a: $\frac{; M \text{oiseau}(x) \Rightarrow \text{vole}(x)}{\text{oiseau}(x) \Rightarrow \text{vole}(x)}$

on conclura $\text{oiseau}(\text{Albert}) \Rightarrow \text{vole}(\text{Albert})$ si c'est possible, même sans savoir si Albert est un oiseau. Si Albert se révèle être un oiseau, et si l'implication est toujours consistante, alors on pourra conclure qu'il vole.

Il y a plusieurs conséquences intéressantes:

— Le raisonnement par modus tollens est possible car la contraposée du défaut est aussi vraie : si Albert ne vole pas, et s'il est consistant que ce n'est pas un oiseau, alors Albert n'est pas un oiseau.

— Le raisonnement par cas est aussi possible.

Si on a : $A \vee B$, $\frac{; M A \Rightarrow C}{A \Rightarrow C}$, $\frac{; M B \Rightarrow C}{B \Rightarrow C}$, alors on peut déduire C;

ce qui n'est pas possible avec : $A \vee B$, $\frac{A ; M C}{C}$, $\frac{B ; M C}{C}$.

I.4] Le problème de l'interaction des défauts :

Il a donné lieu à des réponses différentes selon les auteurs. En général, on évite de définir de nouveaux connecteurs entre les défauts (ou d'étendre ceux qui existent). On essaie de rester le plus près possible de la logique classique du premier ordre; de tels connecteurs risqueraient de poser plus de problèmes qu'ils n'en résoudraient. Ainsi y a-t-il actuellement peu de propositions d'annulation explicite d'un défaut sans le remplacer par un autre (négation d'un défaut) ^[note 1], ou de conjonction ou de disjonction explicites de défauts.

Voici un exemple d'interaction de défauts:

$$\frac{\text{oiseau}(x) ; M \text{vole}(x)}{\text{vole}(x)} \quad (\text{D1})$$

$$\text{autruche}(x) \Rightarrow \text{oiseau}(x) \quad (\text{R2})$$

$$\frac{\text{autruche}(x) : M \neg \text{vole}(x)}{\neg \text{vole}(x)} \quad (\text{D3})$$

oiseau(Titi), $\text{autruche}(\text{Zoé})$.

Ici, on admet qu'il puisse exister (dans un endroit encore mal connu, dans le passé,...) des autruches qui volent. (R3) est devenue un défaut (D3). Mais, si on peut toujours conclure " $\text{vole}(\text{Titi})$ " sans ambiguïté, on peut aussi bien obtenir " $\text{vole}(\text{Zoé})$ " que " $\neg \text{vole}(\text{Zoé})$ ".

Une solution à ce problème consiste à remplacer (D1) par le défaut :

$$\frac{\text{oiseau}(x) : M \text{vole}(x) \wedge \neg \text{autruche}(x)}{\text{vole}(x)} \quad (\text{S1})$$

Alors on obtient " $\neg \text{vole}(\text{Zoé})$ ", et toujours " $\text{vole}(\text{Titi})$ ".

S1 est un défaut *semi-normal*, c'est-à-dire du type : $\frac{A : M B \wedge C}{C}$

La justification du défaut est différente de la conclusion, mais il y a une relation: $B \wedge C \Rightarrow C$,
 "justification" \Rightarrow "conclusion".

Les défauts semi-normaux posent plusieurs problèmes:

Un ensemble de défauts normaux ne provoque jamais ni *inconsistance* (tout est démontrable), ni *inexistence d'extension* (rien n'est démontrable). C'est naturel si on pense au rôle des défauts: permettre des règles "immuables" (dans leur forme et leur signification), pouvant admettre autant d'exceptions qu'il le faut. Ainsi on pourra avoir des règles qui s'appliquent toujours (aucune exception) et d'autres qui ne s'appliquent jamais (tout est exception), sans que cela provoque de réelle contradiction. Tout au plus peut-il se produire qu'un ensemble de défauts ne soit pas *adéquat* pour traduire une certaine situation, ou même pour traduire quelque situation que ce soit. Mais cette notion d'inadéquation, dont la définition ne peut être qu'imprécise, n'est ni inconsistance ni inexistence d'extension.

Hélas, la situation change avec les défauts semi-normaux. Aucun ensemble de défauts ne peut apporter d'inconsistance, mais un ensemble de défauts semi-normaux peut provoquer l'absence d'extension. Un seul défaut semi-normal ne suffit pas, mais trois y arrivent très bien:

$$\frac{; M \neg Q \wedge P}{P}, \quad \frac{; M \neg R \wedge Q}{Q}, \quad \frac{; M \neg P \wedge R}{R} \quad (\text{rien d'autre}).$$

Avec les définitions originales (Reiter), il n'y a aucune extension.

[Lukaszewicz 1984] fournit une autre définition des extensions pour éviter ce phénomène inquiétant.

Pour lui, appliquer un défaut $\frac{A: M \ B}{C}$ consiste non seulement à adopter une nouvelle

croissance (la conclusion C), mais aussi à refuser "à jamais" d'adopter une croissance (la négation $\neg B$ de la justification). Les deux choses doivent être possibles pour appliquer le défaut, en ce sens tous ses défauts sont implicitement "semi-normaux". Avec cette définition, un ensemble de défauts n'apporte jamais ni inconsistance, ni inexistance d'extension.

Ce problème ayant une solution, il en demeure un autre dans le cas qui a provoqué ici l'introduction d'un défaut semi-normal: on a perdu la modularité, c'est-à-dire l'une des motivations principales de l'introduction des défauts! On a l'impression désagréable de retrouver le même problème un cran plus loin. Va-t-on alors introduire des défauts de deuxième espèce, etc... ? Il semble important de trouver une autre solution ^[note 1], ou de se diriger vers une théorie comme celle des anomalies, qui n'utilise explicitement aucun défaut.

Une solution consiste à introduire une hiérarchie parmi les défauts: on garderait (D1), (R2), (D3) en précisant: (D3) doit être appliqué, plutôt que (D1) dans les cas où les deux sont applicables. On s'inspirerait par exemple de la méthode utilisée pour la circonscription avec priorités ([Lifschitz 1985],[Mc Carthy 1986]).

Nous ne traiterons pas ici ce problème dans sa généralité, mais nous contenterons d'examiner des propositions qui ont été faites dans le cas de théories dites "taxinomiques" ou "avec héritage". Dans ces cas-là, il est naturel de donner la préférence à l'information la plus spécifique.

Si on sait que Zoé est une autruche, c'est plus spécifique, plus précis que le fait que Zoé soit un oiseau. On fournit plus d'information à quelqu'un quand on lui apprend que Zoé est une autruche que si on lui dit que Zoé est un oiseau. On va donc appliquer les défauts concernant les autruches de préférence à ceux concernant les oiseaux (en cas de conflit seulement, sinon les autruches continuent à hériter des propriétés des oiseaux: "avoir des plumes",...).

Nous allons étudier et comparer les solutions de [Touretzky 1984] et de [Poole 1985].

II] Les définitions inspirées par [Poole 1984] :

II.1] La présentation originale:

Poole utilise sa propre définition des défauts. Elle est assez originale et présente de l'intérêt en elle-même. Il suffit ici de considérer que Poole se limite aux défauts normaux sans prérequis qu'il note: (liste de variables) ASSUME <fbf> .

Une *concrétisation* d'un défaut est la fbf dans laquelle les variables de la liste sont toutes instanciées, il s'agit donc d'une instanciation du conséquent du défaut ^[Note 1].

On se donne un ensemble F de fbfs (les *faits*) et un ensemble Δ de défauts.

Soit D un ensemble de concrétisations d'éléments de Δ et g une fbf.

g est *explicable* par D, et le couple S=(D,g) est une *solution* si:

$$F \cup D \text{ est consistant} \quad \text{et} \quad F \cup D \models g.$$

Notations: On notera ici respectivement

$A(x) \rightarrow B(x)$ et $\rightarrow A$ les défauts que Poole écrit:

(x) ASSUME $A(x) \Rightarrow B(x)$ et () ASSUME A.

De même on sous-entendra $(\forall x)$ devant la fbf: $C(x) \Rightarrow D(x)$.

Poole utilise des défauts sans prérequis mais en fait il compare des "solutions", c'est-à-dire des couples (ensemble de concrétisations de défauts, résultat). D'une façon originale, il utilise en quelque sorte des défauts sans prérequis mais "avec *a priori* ", et on verra qu'il y a de grosses différences avec les défauts avec prérequis.

Exemple -I:

$$\Delta = \{ \text{oiseau}(x) \rightarrow \text{vole}(x), \text{émeu}(x) \rightarrow \neg \text{vole}(x) \}$$

$$F = \{ \text{émeu}(x) \Rightarrow \text{oiseau}(x), \\ \text{oiseau}(\text{titi}), \text{émeu}(\text{albert}) \}$$

Il y a deux solutions concurrentes concernant albert:

$$S_1 = (D_1 = \{ \text{oiseau}(\text{albert}) \Rightarrow \text{vole}(\text{albert}) \}, g_1 = \text{vole}(\text{albert}))$$

$$S_2 = (D_2 = \{ \text{émeu}(\text{albert}) \Rightarrow \neg \text{vole}(\text{albert}) \}, g_2 = \neg \text{vole}(\text{albert})).$$

On veut donner la préférence à la deuxième. Poole introduit pour cela les définitions suivantes:

Il faut partitionner l'ensemble F des faits en:

F_n : ensemble des *faits nécessairement vrais*, les règles fondamentales en quelque sorte;

F_c : ensemble des *faits contingents*, qui se trouvent vrais dans le cas considéré.

Partant d'un ensemble F_c de faits, si on peut obtenir plusieurs solutions, on va les comparer en étudiant ce qui se passerait si on partait d'une autre situation .

On remplace alors F_c par F_p : un ensemble de *faits possibles*, qui est un autre F_c possible.

Dans l'exemple-I, on poserait: $F_n = \{ \text{émeu}(x) \Rightarrow \text{oiseau}(x) \}$
 $F_c = \{ \text{oiseau}(\text{titi}), \text{émeu}(\text{albert}) \}$

On veut étudier ce qui se passerait si albert n'était pas un émeu, par contre on ne s'intéresse pas à ce qui arriverait si certains émeux n'étaient pas des oiseaux.

Par exemple $F_p = \{ \text{oiseau}(\text{albert}), \neg \text{émeu}(\text{albert}) \}$. Que se passerait-il si albert n'était pas un émeu? On pourrait encore obtenir "vole(albert)", mais on n'obtiendrait plus " \neg vole(albert)". Cette dernière conclusion dépend donc plus spécifiquement du fait "émeu(albert)", aussi est-elle préférée.

Si $S_i = (D_i, g_i)$ et $S_j = (D_j, g_j)$ sont deux solutions à partir de $F_c \cup F_n$ Poole définit:

Définition (PSO): (D_i, g_i) est *plus spécifique* que (D_j, g_j) , et on note $(D_i, g_i) \geq (D_j, g_j)$,

si pour tout ensemble F_p , on a: si $F_n \cup F_p \cup D_i \models g_i$ (1)

et $F_n \cup F_p \cup D_j \not\models g_i$ (2)

alors $F_n \cup F_p \cup D_j \models g_j$ (3)

Il n'est pas ici question de consistance (laquelle demeure nécessaire pour que S_k soit une solution à partir de F_c , $k \in \{i,j\}$).

(D_i, g_i) est *strictement plus spécifique* que (D_j, g_j) , et on note $(D_i, g_i) > (D_j, g_j)$,

si (D_i, g_i) est plus spécifique que (D_j, g_j) et (D_j, g_j) n'est pas plus spécifique que (D_i, g_i) .

Dans ce cas on préfère S_i à S_j [note 2].

Notations: Les schémas suivants représentent les données sous forme simplifiée.

Les simples flèches sont encore réservées aux défauts et

les doubles flèches désignent les implications classiques.

II.2] Premiers exemples (dus à Poole):

Exemple-I:

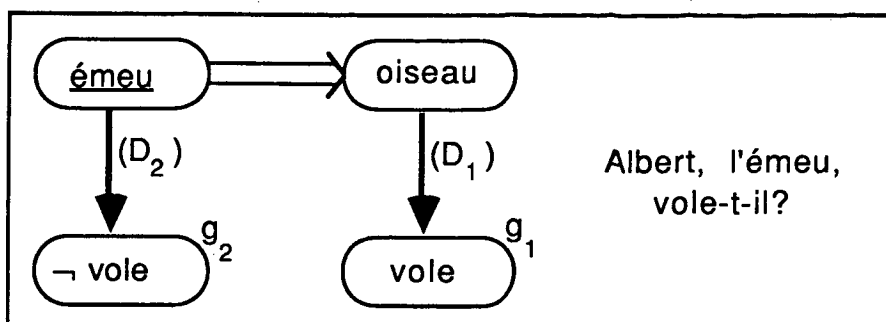


Figure 1

$$\Delta = \{ \text{oiseau}(x) \rightarrow \text{vole}(x), \text{émeu}(x) \rightarrow \neg \text{vole}(x) \}$$

$$F_n = \{ \text{émeu}(x) \Rightarrow \text{oiseau}(x) \}, F_c = \{ \text{oiseau}(\text{titi}), \text{émeu}(\text{albert}) \}.$$

non $(D_1, g_1) \geq (D_2, g_2)$ car : $F_p = \{ \text{oiseau}(\text{albert}) \}$ fournit:

$$D_1 \models g_1$$

$$D_2 \not\models g_1$$

mais $D_2 \not\models g_2$.

Mais on a $(D_2, g_2) \geq (D_1, g_1)$ car:

$F_p \supseteq F_c = \{ \text{émeu}(\text{albert}) \}$ fournit bien sûr:

$$D_1 \models g_1$$

$F_p \supseteq \{ \neg \text{vole}(\text{albert}) \}$ fournit:

$$D_1 \models g_2$$

donc dans tous les cas où F_p est un ensemble de littéraux: $D_2 \not\models g_2$ ou $D_1 \models g_1$ ou $D_1 \models g_2$.

Ainsi, on obtient bien le résultat attendu: (D_2, g_2) est strictement plus spécifique que (D_1, g_1) .

En cas de conflit, on applique les connaissances spécifiques aux émeux plutôt que celles qui concernent les oiseaux en général.

Exemple-II: $F_n = \emptyset$, $F_c = \{ \text{étudiant}(\text{Fred}) \}$,

$$\Delta = \{ \text{étudiant}(x) \rightarrow \text{adulte}(x), \text{adulte}(x) \rightarrow \text{employé}(x), \text{étudiant}(x) \rightarrow \neg \text{employé}(x) \}.$$

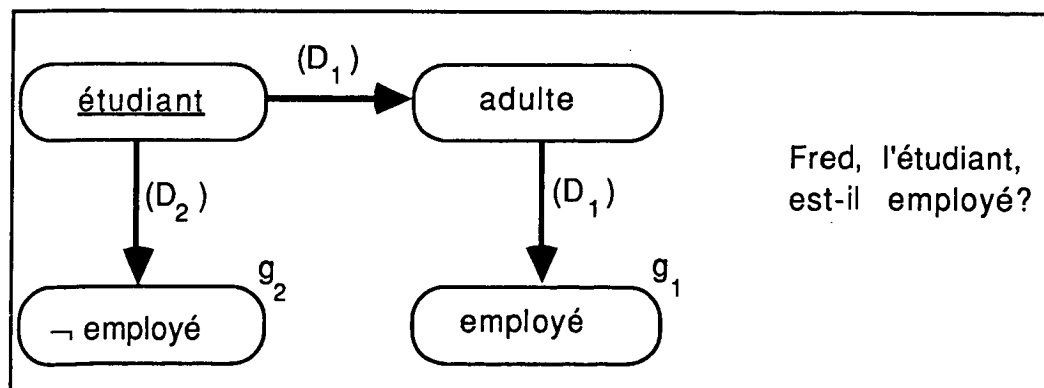


Figure 2

$D_1 = \{ \text{étudiant}(\text{Fred}) \Rightarrow \text{adulte}(\text{Fred}), \text{adulte}(\text{Fred}) \Rightarrow \text{employé}(\text{Fred}) \}, \quad g_1 = \text{employé}(\text{Fred})$
 $D_2 = \{ \text{étudiant}(\text{Fred}) \Rightarrow \neg \text{employé}(\text{Fred}) \}, \quad g_2 = \neg \text{employé}(\text{Fred}) .$

$(D_2, g_2) \geq (D_1, g_1)$: $F_p \supseteq F_c = \{ \text{étudiant}(\text{Fred}) \}$ fournit bien sûr: $D_1 \models g_1$,
 $F_p \supseteq \{ \neg \text{employé}(\text{Fred}) \}$ fournit : $D_1 \models g_2$
 et pour les autres F_p : $D_2 \not\models g_2$.

$(D_1, g_1) \geq (D_2, g_2)$ est faux car $F_p = \{ \text{adulte}(\text{Fred}) \}$ fournit $D_1 \models g_1$, $D_2 \not\models g_1$ mais $D_2 \not\models g_2$.

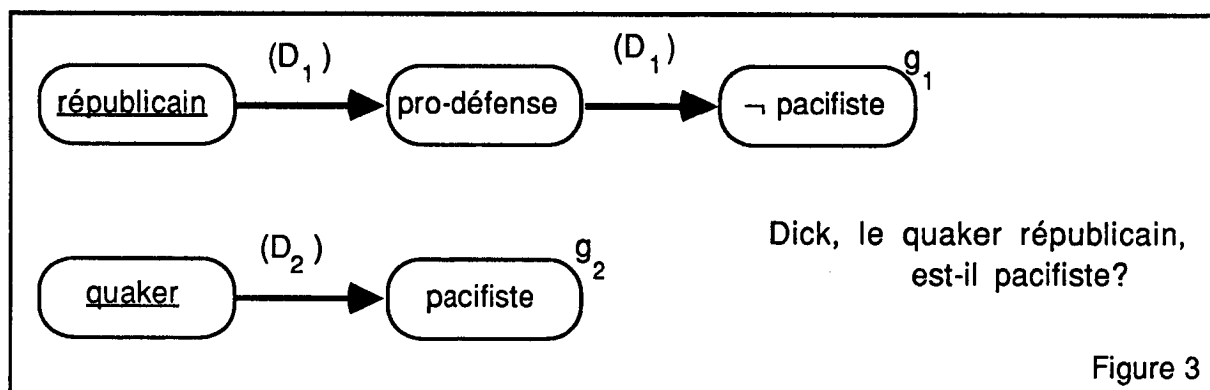
Là encore on obtient le résultat attendu: (D_2, g_2) est strictement plus spécifique que (D_1, g_1) .
 La différence est qu'ici une implication [émeu(x) \Rightarrow oiseau(x)] a été remplacée par un défaut [étudiant(x) \rightarrow adulte(x)].

Exemple-III:

$F_n = \emptyset$,

$F_c = \{ \text{républicain}(\text{Dick}), \text{quaker}(\text{Dick}) \}$,

$\Delta = \{ \text{républicain}(x) \rightarrow \text{pro-défense}(x), \text{pro-défense}(x) \rightarrow \neg \text{pacifiste}(x), \text{quaker}(x) \rightarrow \text{pacifiste}(x) \}$.



$D_1 = \{ \text{républicain}(\text{Dick}) \Rightarrow \text{pro-défense}(\text{Dick}), \text{pro-défense}(\text{Dick}) \Rightarrow \neg \text{pacifiste}(\text{Dick}) \},$

$D_2 = \{ \text{quaker}(\text{Dick}) \Rightarrow \text{pacifiste}(\text{Dick}) \}.$

$\text{non } (D_1, g_1) \geq (D_2, g_2) : \quad F_p = \{ \text{républicain}(\text{Dick}) \},$

$\text{non } (D_2, g_2) \geq (D_1, g_1) : \quad F_p = \{ \text{quaker}(\text{Dick}) \}.$

On n'a aucune préférence, ce qui est apparemment le résultat attendu.

II.3] Les ennuis:

Exemple-IV: (il s'agit de l'exemple 5 de Poole au libellé des prédicats près) [note 3]:

$$F_n = \{ \text{émeu}(x) \Rightarrow \text{oiseau}(x), \text{ ailes}(x) \wedge \text{l'organe-crée-la-fonction} \Rightarrow \text{vole}(x), \\ \text{ grosses-pattes}(x) \wedge \text{l'organe-crée-la-fonction} \Rightarrow \text{court}(x) \},$$

$$\Delta = \{ \text{oiseau}(x) \rightarrow \text{ailes}(x), \text{ émeu}(x) \rightarrow \text{grosses-pattes}(x), \rightarrow \text{l'organe-crée-la-fonction} \},$$

$$F_c = \{ \text{émeu}(\text{albert}) \}.$$

Cet exemple illustre bien le comportement non désiré des définitions originales. Voici à peu près ce qu'écrivit Poole :

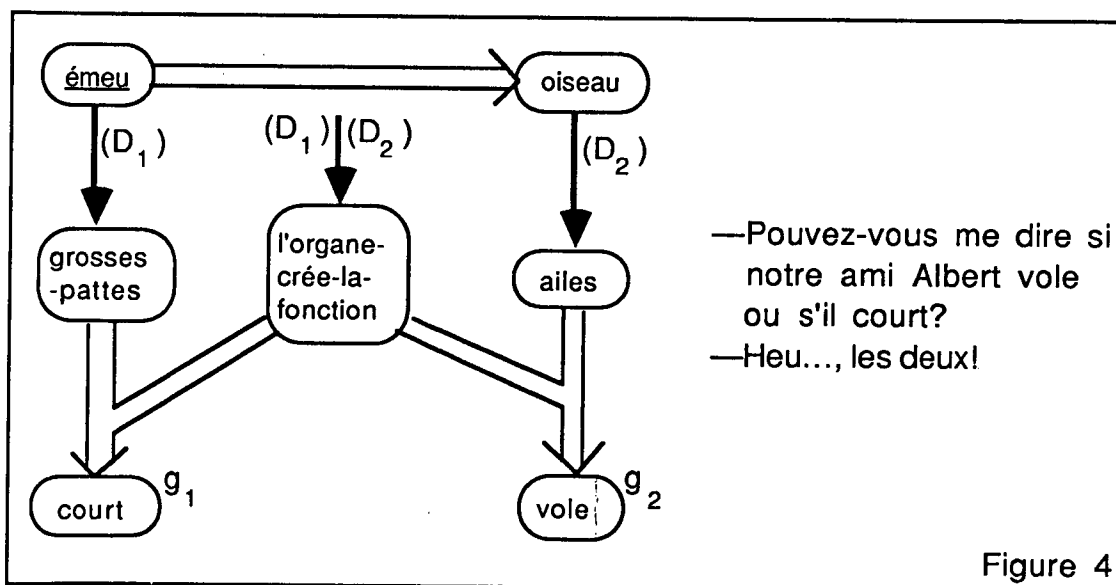
"Il y a deux solutions qui expliquent respectivement:

$g_1 = \text{court}(\text{albert})$ et $g_2 = \text{vole}(\text{albert})$.

La deuxième n'est pas plus spécifique: prendre $F_p = \{ \text{oiseau}(\text{albert}) \}$.

Mais la première est plus spécifique, aussi est-ce celle qu'on retiendra".

Il n'y a pas d'autre précision, or comme on le verra ci-dessous il y a (probablement?) une troisième solution .



La première remarque au sujet de cet exemple est qu'il n'y a aucune contradiction. Bien sûr nous savons que les oiseaux coureurs ne volent pas mais ici le système n'en sait rien. Et, en l'absence d'autre information le plus naturel est de conclure g_1 et g_2 et non pas g_1 plutôt que g_2 .

Si par exemple on avait ajouté à Δ le défaut suivant:

"oiseau(x) \rightarrow a-des-plumes(x)", le même raisonnement nous demanderait de préférer "court(albert)"

à "a-des-plumes(albert)". C'est-à-dire qu'en fait, sous le prétexte que les émeux ont des grosses pattes, ils n'hériteraient plus d'aucune propriété des oiseaux! Ce point de vue paraît difficilement défendable et d'ailleurs il supprime radicalement le problème traité ici. Il est beaucoup plus naturel de penser que les émeux héritent de toutes les propriétés des oiseaux, sauf celles qui seraient contredites par des propriétés spécifiques des émeux .

C'est pourquoi il faut rajouter à F_n (ou au moins à Δ) une règle comme: $court(x) \Rightarrow \neg vole(x)$. Si on place la contradiction plus tôt ($grosses-pattes(x) \Rightarrow \neg ailes(x)$), le comportement devient analogue à celui de l'exemple suivant [note 4].

Exemple-V:

$$F_n = \{ \text{émeu}(x) \Rightarrow \text{oiseau}(x) \},$$

$$F_c = \{ \text{émeu}(\text{albert}) \},$$

$$\Delta = \{ \text{oiseau}(x) \rightarrow \text{vole}(x), \text{émeu}(x) \rightarrow \neg \text{vole}(x), \text{vole}(x) \rightarrow \text{ailes}(x), \neg \text{vole}(x) \rightarrow \text{ailes-réduites}(x) \}.$$

$$D_1 = \{ \text{émeu}(\text{albert}) \Rightarrow \neg \text{vole}(\text{albert}), \neg \text{vole}(\text{albert}) \Rightarrow \text{ailes-réduites}(\text{albert}) \}, \quad g_1 = \text{ailes-réduites}(\text{albert}),$$

$$D_2 = \{ \text{oiseau}(\text{albert}) \Rightarrow \text{vole}(\text{albert}), \text{vole}(\text{albert}) \Rightarrow \text{ailes}(\text{albert}) \}, \quad g_2 = \text{ailes}(\text{albert}).$$

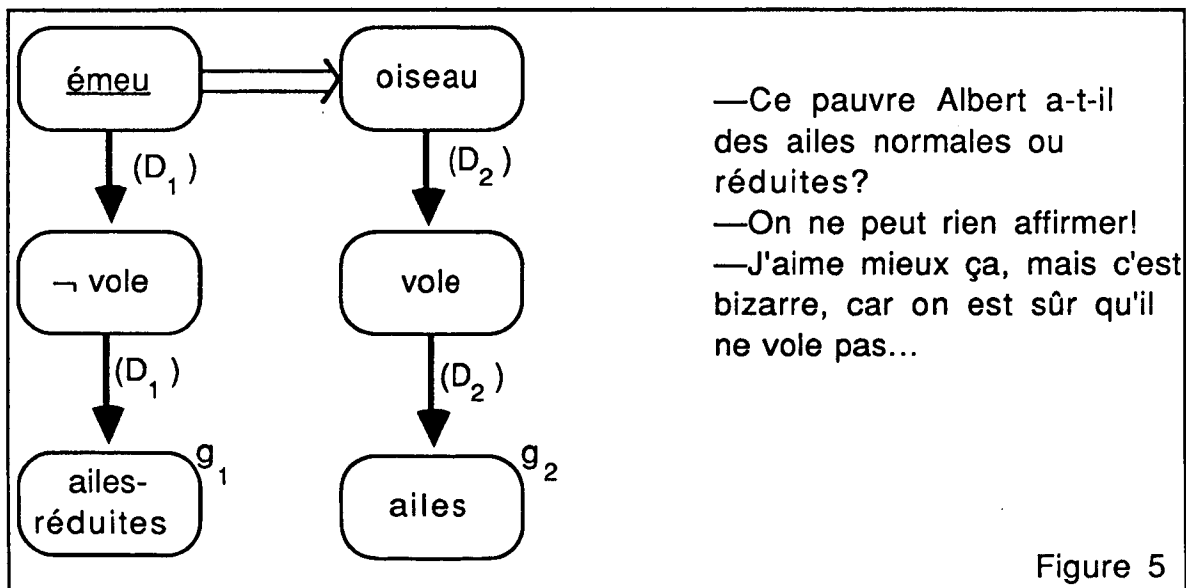


Figure 5

$non (D_1, g_1) \geq (D_2, g_2) : \text{prendre } F_p = \{ \neg \text{vole}(\text{albert}) \};$

$non (D_2, g_2) \geq (D_1, g_1) : \text{prendre } F_p = \{ \text{oiseau}(\text{albert}) \}.$

Ainsi cette définition ne permet pas de choisir entre g_1 et g_2 alors qu'elle permet de choisir entre $\neg \text{vole}(\text{albert})$ et $\text{vole}(\text{albert})$: elle donne la préférence à $\neg \text{vole}(\text{albert})$ (voir exemple-I).

Il faut donc modifier la définition de sorte qu'un défaut "inhibé" ne puisse pas ressurgir là où il n'a

plus rien à faire.

Avant de fournir une autre définition, revenons sur l'exemple-IV.

Ajoutons donc à F_n la contradiction: $\text{court}(x) \Rightarrow \neg \text{vole}(x)$.

Dans ce cas il y a trois solutions possibles, deux à deux contradictoires:

$S_0 = (D_0 = \{\text{oiseau}(\text{albert}) \Rightarrow \text{aile}(\text{albert}), \text{émeu}(\text{albert}) \Rightarrow \text{grosses-pattes}(\text{albert})\},$
 $g_0 = \text{aile}(\text{albert}) \wedge \text{grosses-pattes}(\text{albert})),$

$S_1 = (D_1 = \{\text{émeu}(\text{albert}) \Rightarrow \text{grosses-pattes}(\text{albert}), \text{l'organe-crée-la-fonction}\}, g_1 = \text{court}(\text{albert})),$

$S_2 = (D_2 = \{\text{oiseau}(\text{albert}) \Rightarrow \text{aile}(\text{albert}), \text{l'organe-crée-la-fonction}\}, g_2 = \text{vole}(\text{albert})).$

Et encore s'est-on ici limité aux extensions maximales consistantes, si on admettait des "extensions" non maximales on trouverait d'autres solutions (qui ne seraient plus contradictoires deux à deux).

Or parmi ces trois solutions, la première est plus spécifique que les deux autres. En effet on obtient:

$S_0 \geq S_1 : F_p \supseteq \{\text{émeu}(\text{albert})\} \text{ ou } \{\text{grosses-pattes}(\text{albert}), \text{oiseau}(\text{albert})\}$

ou $\{\text{grosses-pattes}(\text{albert}), \text{ailes}(\text{albert})\}$ donnent: $D_1 \models g_1.$

(En cas d'inconsistance, $D_1 \models \text{"n'importe quoi"}$), et les autres F_p donnent: $D_0 \not\models g_0.$

non $S_1 \geq S_0 : F_p = \{\text{grosses-pattes}(\text{albert})\}$ fournit: $D_1 \models g_1, D_0 \not\models g_1$ et $D_0 \not\models g_0.$

$S_0 \geq S_2 : F_p \supseteq F_c = \{\text{émeu}(\text{albert})\}$ fournit bien sûr: $D_2 \models g_2;$

$F_p \supseteq \{\text{grosses-pattes}(\text{albert}), \text{oiseau}(\text{albert})\}$ ou $\{\text{grosses-pattes}(\text{albert}), \text{ailes}(\text{albert})\}$
 donnent aussi: $D_2 \models g_2.$

non $S_2 \geq S_0 : F_p = \{\text{ailes}(\text{albert})\}$ fournit: $D_2 \models g_2, D_0 \not\models g_2$ et $D_0 \not\models g_0.$

Ainsi S_0 est strictement plus spécifique que S_1 et que S_2 . Or ce résultat est naturel car le défaut ne concernant que les émeux est "plus spécifique" que celui qui concerne tous les oiseaux, lui même étant "plus spécifique" que celui qui concerne tous les individus. Les définitions de Touretzky en particulier fournissent cet ordonnancement des trois défauts (voir partie III). Ainsi S_0 utilise les deux défauts "les plus spécifiques" parmi les trois et la définition de Poole fournit bien le résultat conforme à l'intuition. Mais d'une part le problème de l'exemple-V est sérieux, d'autre part cette définition manque de précision dans un cas comme celui-ci où plus de deux solutions cohabitent, l'une d'elles ne pouvant être définie par un seul littéral. Et bien sûr il est indispensable de n'appliquer la définition que dans les cas où existe une contradiction.

II.4] Les modifications proposées:

Tout en respectant l'idée originale (comparer deux solutions concurrentes en examinant ce qui se passerait si certaines données étaient remises en cause) on va s'efforcer de remédier aux problèmes soulevés en II.3]. En fait, il semble qu'on soit alors naturellement conduit à se rapprocher de "l'esprit des défauts" [Reiter 1980]. Les définitions données ci-dessous sont seulement "semi-formelles". On conserve l'utilisation des défauts sans prérequis, à cause des avantages signalés en I]. Mais cela pose certains problèmes. D'une part le nombre d'extensions possibles est accru (cf ex.-II,III,...). D'autre part la spécificité impose de distinguer, au moins implicitement, les prémisses des conclusions (voir partie III); cette distinction est obtenue ici en restreignant la classe des défauts admis et leur usage.

F_n : ensemble de fbfs (sans "∃" et sans symbole de fonction) ;

F_c : ensemble de littéraux concrets;

$F = F_n \cup F_c$. Les seuls cas intéressants sont ceux où F est consistant.

Δ : ensemble de défauts normaux sans prérequis, où le conséquent est une fbf sans quantificateur et sans symbole de fonction. En fait on se limitera aux défauts qui peuvent s'écrire sous la forme ^[Note 5]:

$L_1 \wedge \dots \wedge L_n \rightarrow L_{n+1} \wedge \dots \wedge L_{n+m}$ où les L_i sont des littéraux ($n \geq 0, m \geq 1$).

Soit L le plus petit langage contenant F et les conséquents de tous les défauts de Δ .

F_p : tout ensemble de littéraux concrets de L.

Avec les définitions de Poole, les défauts $A \rightarrow B$ et $\neg B \rightarrow \neg A$ sont identiques, étant chacun assimilable au défaut sans prérequis:

$$\frac{; M \quad A \Rightarrow B}{A \Rightarrow B}$$

Soit D l'ensemble des concrétisations (dans L) de tous les défauts de Δ . On définit les extensions comme en I] mais ici il n'y a pas de prérequis et donc la condition " $A \in E_i$ " est toujours satisfaite:

Un ensemble E de fbfs closes de L est une *extension* (à partir de F_c), de la théorie des défauts ($F_n \cup F_c, \Delta$) si et seulement si, E est un ensemble de fbfs closes de L qui vérifie:

$$E = \text{Th}(F_n \cup F_c \cup \{d: d \in D \text{ et } \neg d \notin E\})$$

F étant consistant et les défauts étant normaux, d'une part on est assuré de l'existence de telles extensions, et d'autre part deux extensions distinctes E_i et E_k sont contradictoires ($E_i \cup E_k$ est inconsistant) [Reiter 1980].

Soit maintenant E un ensemble quelconque de fbfs closes de L et D' un sous-ensemble de D .
 Si $F \cup D' \models E$ on dit que D' est un ensemble de concrétisations de défauts *générateur* de E .
 A chaque extension est associé un ensemble *générateur maximal* unique (maximal pour l'inclusion ensembliste).

Soient E_i et E_j deux extensions distinctes, et D_i et D_j leurs ensembles générateurs maximaux respectifs. Alors $D_i \cap D_j$ est un ensemble générateur de $E_i \cap E_j$.

On définit $E_{i/j}$ comme étant l'ensemble de tous les littéraux clos l de L qui vérifient:

- $l \in E_i / E_j$ ("/" désigne la différence ensembliste et donc: $E_i / E_j = E_i \setminus (E_i \cap E_j)$);
- il existe un élément d quelconque de D_i / D_j pouvant s'écrire
 $L_1 \wedge \dots \wedge L_n \rightarrow L_{n+1} \wedge \dots \wedge L_{n+m}$ où $L_1 \wedge \dots \wedge L_n \in E_i \cap E_j$ et $l \in \{L_{n+1}, \dots, L_{n+m}\}$.

$E_{i/j}$ est donc la "première couche" de E_i qui contredit E_j . Cette notion de "couche" est donnée par les définitions de Reiter du [J] et concerne surtout les défauts avec prérequis; elle est reconstituée ici pour les défauts sans prérequis: on part d'un ensemble de faits de toute façon inférables et on ne permet qu'une application d'un défaut ensuite (voir les exemples ci-après).

A $E_{i/j}$ on associe l'ensemble $\{ D_{i/j}^k \}$ de tous les ensembles générateurs minimaux (pour l'inclusion) de $E_{i/j}$ contenant $D_i \cap D_j$. $S_{i/j}^k = (D_{i/j}^k, E_{i/j})$ est une *solution* associée à $E_{i/j}$.

On suppose que E_i et E_j ne sont pas seulement distinctes, mais aussi qu'elles donnent naissance à deux ensembles $E_{i/j}$ et $E_{j/i}$ non vides, c'est-à-dire qu'on peut les distinguer en ne considérant que leurs littéraux. Soit $S_{j/i}^h$ une solution associée à $E_{j/i}$.

Définition (PS1): $S_{i/j}^k$ est *plus spécifique* que $S_{j/i}^h$ si:

$$\text{pour tout } F_p, \text{ on a: } \quad \text{si } F_p \cup F_n \cup D_{i/j}^k \models E_{i/j} \quad (1)$$

$$\quad \text{et } F_p \cup F_n \cup D_{j/i}^h \not\models E_{i/j} \quad (2)$$

$$\quad \text{alors } F_p \cup F_n \cup D_{j/i}^h \models E_{j/i} \quad (3).$$

On note $S_{i/j}^k \geq S_{j/i}^h$.

On définit $S_{i/j}^k > S_{j/i}^h$ par : $S_{i/j}^k \geq S_{j/i}^h$ et *non* $S_{j/i}^h \geq S_{i/j}^k$.

On dit alors que $S_{i/j}^k$ est *strictement plus spécifique* que $S_{j/i}^h$.

S'il existe une solution $S_{i/j}^k$ associée à $E_{i/j}$ telle que pour toute solution $S_{j/i}^h$ associée à $E_{j/i}$ on ait: $S_{i/j}^k > S_{j/i}^h$, alors on *préfère l'extension* E_i à l'extension E_j .

On définit $S_{i/j}^k \approx S_{j/i}^h$ par: $S_{i/j}^k \geq S_{j/i}^h$ et $S_{j/i}^h \geq S_{i/j}^k$.
 On dit: $S_{i/j}^k$ et $S_{j/i}^h$ ont même spécificité .

II.51 Une variante possible:

On peut être moins exigeant dans la définition de "préférence" en étant moins global.

Dans les mêmes conditions qu'en II.4, au lieu de prendre pour $E_{i/j}$ un ensemble (toute la "première couche de contradiction") on va ici définir: $E_{i/j,k} = \{L_{n+1}, \dots, L_{n+m}\}$,

et ce, pour tout élément d_k de D_i / D_j pouvant s'écrire de la façon suivante:

$$d_k = L_1 \wedge \dots \wedge L_n \rightarrow L_{n+1} \wedge \dots \wedge L_{n+m} \quad \text{où} \quad L_1 \wedge \dots \wedge L_n \in E_i \cap E_j.$$

On prend donc tous les sous-ensembles de E_i/E_j constitués d'un "point de contradiction" avec E_j .

On associe à $E_{i/j,k}$ l'ensemble générateur $D_{i/j,k} = (D_i \cap D_j) \cup \{d_k\}$. Avec ces définitions, certains ensembles $E_{i/j,k}$ peuvent être confondus mais les "solutions" $S_{i/j,k} = (E_{i/j,k}, D_{i/j,k})$ sont toutes distinctes.

Définition (PS2): $S_{i/j,k}$ est *plus spécifique* que $S_{j/i,h}$ si,

$$\text{pour tout } F_p: \quad \text{si} \quad F_p \cup F_n \cup D_{i/j,k} \models E_{i/j,k} \quad (1)$$

$$\text{et} \quad F_p \cup F_n \cup D_{j/i,h} \not\models E_{i/j,k} \quad (2)$$

$$\text{alors} \quad F_p \cup F_n \cup D_{j/i,h} \models E_{j/i,h} \quad (3).$$

Soit donc un couple d'extensions distinctes (E_i, E_j) .

S'il existe un k tel que pour au moins un h on ait $S_{i/j,k} > S_{j/i,h}$

et que pour aucun h on n'ait $S_{j/i,h} > S_{i/j,k}$

alors on préfère l'extension E_i à l'extension E_j (pour PS2).

Le résultat est bien sûr différent de celui de (PS1). On va prendre l'exigence la plus forte (PS1) dans tous les exemples suivants, sauf exception signalée.

Dans les cas où le troisième indice ne peut prendre qu'une seule valeur on l'omettra si cela ne crée pas d'ambiguïté: on notera ainsi

$$\begin{array}{lll} D_{i/j} & \text{pour} & D_{i/j,1} \text{ ou } D_{i/j}^1 \\ \text{et} & S_{i/j} & \text{pour} & S_{i/j,1} \text{ ou } S_{i/j}^1. \end{array}$$

II.6] Reprenons les exemples:

Exemple-I': $\Delta = \{oiseau(x) \rightarrow vole(x), \acute{e}meu(x) \rightarrow \neg vole(x)\}$

$F_n = \{\acute{e}meu(x) \Rightarrow oiseau(x)\}, F_c = \{\acute{e}meu(albert)\}.$

(On enlève "oiseau(titi)" de F_c , afin de ne pas augmenter inutilement les ensembles D_1 et D_2 ; de toutes façons il n'y a aucune ambiguïté pour titi).

$E_{1/2} = \{\neg vole(albert)\},$

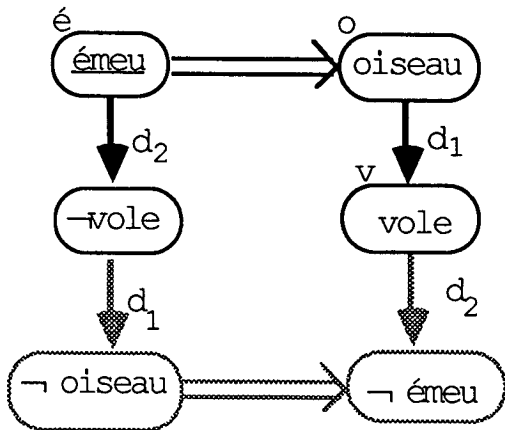
$E_{2/1} = \{vole(albert)\}.$

D_1 et D_2 sont inchangés [Note 6],

$D_{1/2} = D_1$ et $D_{2/1} = D_2,$

il n'y a pas de différence essentielle de comportement par rapport à la définition originale (PS0).

Exemple-I':



$E_1 = \{\acute{e}, o, v\},$
 $E_2 = \{\acute{e}, o, \neg v\},$

$D_1 = \{d_1\},$
 $D_2 = \{d_2\}.$

$E_{1/2} = \{v\},$

$E_{2/1} = \{\neg v\}.$

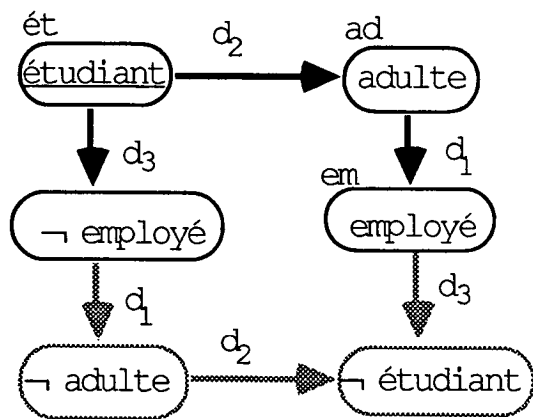
$S_{2/1} > S_{1/2}.$

(On préfère E_2 à E_1)

Albert ne vole pas.

(Figure 1 bis)

Exemple-II:



$E_1 = \{\acute{e}t, ad, em\},$
 $E_2 = \{\acute{e}t, ad, \neg em\},$
 $E_3 = \{\acute{e}t, \neg em, \neg ad\},$
 $E_{1/2} = \{em\},$
 $E_{1/3} = \{ad\},$
 $E_{2/3} = \{ad\},$

$D_1 = \{d_1, d_2\},$
 $D_2 = \{d_2, d_3\},$
 $D_3 = \{d_1, d_3\}.$
 $E_{2/1} = \{\neg em\},$
 $E_{3/1} = \{\neg em\},$
 $E_{3/2} = \{\neg ad\}.$

$S_{2/1} > S_{1/2}, S_{2/3} > S_{3/2}, S_{1/3} \approx S_{3/1}.$

(On préfère E_2 à E_1 et à E_3).

Fred est adulte mais pas employé.

(Figure 2 bis)

Notation: Les parties pointillées des schémas correspondent aux contraposées des implications (classiques ou par défaut), inévitables quand on utilise des défauts sans prérequis.

Exemple-II: $F_n = \emptyset$, $F_c = \{\text{étudiant}(\text{Fred})\}$,

$\Delta = \{\text{étudiant}(x) \rightarrow \text{adulte}(x), \text{adulte}(x) \rightarrow \text{employé}(x), \text{étudiant}(x) \rightarrow \neg \text{employé}(x)\}$.

Ici intervient le fait qu'on utilise des défauts sans prérequis: il y a ainsi trois extensions au lieu de deux.

$E_1 = \{\text{étudiant}(\text{Fred}), \text{adulte}(\text{Fred}), \text{employé}(\text{Fred})\}^{\text{[Note 7]}}$,

$E_2 = \{\text{étudiant}(\text{Fred}), \text{adulte}(\text{Fred}), \neg \text{employé}(\text{Fred})\}$,

$E_3 = \{\text{étudiant}(\text{Fred}), \neg \text{employé}(\text{Fred}), \neg \text{adulte}(\text{Fred})\}$.

$D_1 = \{\text{étudiant}(\text{Fred}) \Rightarrow \text{adulte}(\text{Fred}), \text{adulte}(\text{Fred}) \Rightarrow \text{employé}(\text{Fred})\}$,

$D_2 = \{\text{étudiant}(\text{Fred}) \Rightarrow \text{adulte}(\text{Fred}), \text{étudiant}(\text{Fred}) \Rightarrow \neg \text{employé}(\text{Fred})\}$,

$D_3 = \{\text{adulte}(\text{Fred}) \Rightarrow \text{employé}(\text{Fred}), \text{étudiant}(\text{Fred}) \Rightarrow \neg \text{employé}(\text{Fred})\}$

$E_{1/2} = \{\text{employé}(\text{Fred})\}$, $E_{2/1} = \{\neg \text{employé}(\text{Fred})\}$,

$E_{1/3} = \{\text{adulte}(\text{Fred})\}$, $E_{3/1} = \{\neg \text{employé}(\text{Fred})\}$,

$E_{2/3} = \{\text{adulte}(\text{Fred})\}$, $E_{3/2} = \{\neg \text{adulte}(\text{Fred})\}$,

$D_{1/2} = D_1$, $D_{2/1} = D_2$, $D_{1/3} = D_1$, $D_{3/1} = D_3$, $D_{2/3} = D_2$, $D_{3/2} = D_3$.

$S_{1/2} \geq S_{2/1}$? Non : $F_p = \{\text{adulte}(\text{Fred})\}$ donne $D_{1/2} \models E_{1/2}$, $D_{2/1} \not\models E_{1/2}$ mais $D_{2/1} \not\models E_{2/1}$.

$S_{2/1} \geq S_{1/2}$? Oui : $F_p \supseteq F_c = \{\text{étudiant}(\text{Fred})\}$ fournit bien sûr: $D_{1/2} \models E_{1/2}$,

alors que $F_p \supseteq \{\neg \text{employé}(\text{Fred})\}$ fournit: $D_{1/2} \models E_{2/1}$,

et que pour les autres F_p on a: $D_{2/1} \not\models E_{2/1}$ ou $D_{1/2} \models E_{1/2}$.

On obtient donc le même résultat qu'en II.2]. Mais pour être complet, puisqu'on utilise des défauts sans prérequis, il faut continuer:

$S_{1/3} \geq S_{3/1}$? Oui: $F_p \supseteq \{\text{adulte}(\text{Fred})\}$ donne : $D_{3/1} \models E_{3/1}$,

et pour les autres F_p on a aussi : $D_{1/3} \not\models E_{1/3}$ ou $D_{3/1} \models E_{1/3}$ ou $D_{3/1} \models E_{3/1}$.

$S_{3/1} \geq S_{1/3}$? Oui: il y a parfaite symétrie entre $S_{1/3}$ et $S_{3/1}$ (voir schémas).

$S_{3/2} \geq S_{2/3}$? Non: $F_p = \{\neg \text{employé}(\text{Fred})\}$ donne $D_{3/2} \models E_{3/2}$, $D_{2/3} \not\models E_{3/2}$ mais $D_{2/3} \not\models E_{2/3}$.

$S_{2/3} \geq S_{3/2}$? Oui: $F_p \supseteq \{\text{adulte}(\text{Fred})\}$ fournit: $D_{3/2} \models E_{3/2}$,

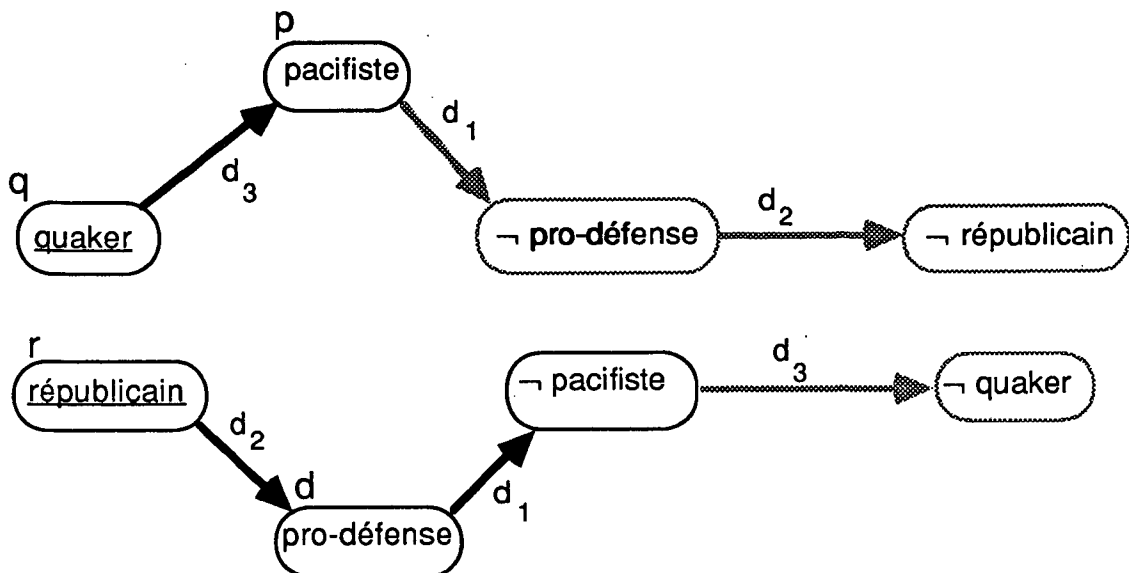
et pour les autres F_p on a aussi: $D_{2/3} \not\models E_{2/3}$ ou $D_{3/2} \models E_{2/3}$ ou $D_{3/2} \models E_{3/2}$.

On a en tout: $S_{2/1} > S_{1/2}$, $S_{2/3} > S_{3/2}$ et $S_{1/3} \approx S_{3/1}$. On préfère E_2 à E_1 et à E_3 .

C'est le résultat attendu, et il est complètement justifié ici, sans qu'il soit besoin de ne comparer que certaines solutions choisies arbitrairement.

Exemple-III: $F_n = \emptyset$, $F_c = \{ \text{républicain(Dick), quaker(Dick)} \}$,

$\Delta = \{ \text{républicain}(x) \rightarrow \text{pro-défense}(x), \text{pro-défense}(x) \rightarrow \neg \text{pacifiste}(x), \text{quaker}(x) \rightarrow \text{pacifiste}(x) \}$.



$E_1 = \{q, r, d, \neg p\}$,
 $D_1 = \{d_1, d_2\}$,
 $E_{1/2} = \{\neg p\}$,
 $E_{2/3} = \{d\}$,

$E_2 = \{q, r, d, p\}$,
 $D_2 = \{d_2, d_3\}$,
 $E_{2/1} = \{p\}$,
 $E_{3/2} = \{\neg d\}$.

$E_3 = \{q, r, p, \neg d\}$,
 $D_3 = \{d_1, d_3\}$,
 $E_{1/3} = \{d, \}$, $E_{3/1} = \{p\}$;

$$S_{1/3} \approx S_{3/1}, \quad S_{1/2} ? S_{2/1}, \quad S_{3/2} ? S_{2/3}.$$

On ne peut pas affirmer grand'chose au sujet de Dick.

(Figure 3 bis)

$E_1 = \{ \text{républicain(Dick), quaker(Dick), pro-défense(Dick), } \neg \text{pacifiste(Dick)} \}$,

$E_2 = \{ \text{républicain(Dick), quaker(Dick), pro-défense(Dick), pacifiste(Dick)} \}$,

$E_3 = \{ \text{républicain(Dick), quaker(Dick), pacifiste(Dick), } \neg \text{pro-défense(Dick)} \}$.

$D_1 = \{ \text{républicain(Dick)} \Rightarrow \text{pro-défense(Dick)}, \text{pro-défense(Dick)} \Rightarrow \neg \text{pacifiste(Dick)} \}$,

$D_2 = \{ \text{républicain(Dick)} \Rightarrow \text{pro-défense(Dick)}, \text{quaker(Dick)} \Rightarrow \text{pacifiste(Dick)} \}$.

$D_3 = \{ \text{quaker(Dick)} \Rightarrow \text{pacifiste(Dick)}, \text{pro-défense(Dick)} \Rightarrow \neg \text{pacifiste(Dick)} \}$.

$E_{1/2} = \{ \neg \text{pacifiste(Dick)} \}$,

$E_{2/1} = \{ \text{pacifiste(Dick)} \}$,

$E_{1/3} = \{ \text{pro-défense(Dick)} \}$,

$E_{3/1} = \{ \text{pacifiste(Dick)} \}$,

$E_{2/3} = \{ \text{pro-défense(Dick)} \}$,

$E_{3/2} = \{ \neg \text{pro-défense(Dick)} \}$.

$D_{1/2} = D_1, D_{2/1} = D_2, \quad D_{1/3} = D_1, D_{3/1} = D_3, \quad D_{2/3} = D_2, D_{3/2} = D_3.$

$S_{1/2} \geq S_{2/1}$? Non: $F_p = \{\text{républicain(Dick)}\}$ donne: $D_{1/2} \models E_{1/2}$, $D_{2/1} \not\models E_{1/2}$ mais $D_{2/1} \models E_{2/1}$.
 $S_{2/1} \geq S_{1/2}$? Non : $F_p = \{\text{quaker(Dick)}\}$ donne: $D_{2/1} \models E_{2/1}$, $D_{1/2} \not\models E_{2/1}$ mais $D_{1/2} \models E_{1/2}$.
 $S_{1/3} \geq S_{3/1}$? Oui: $F_p \supseteq \{\text{républicain(Dick)}\}$ donne : $D_{3/1} \models E_{3/1}$,
 et pour les autres F_p on a aussi : $D_{1/3} \not\models E_{1/3}$ ou $D_{3/1} \models E_{1/3}$ ou $D_{3/1} \models E_{3/1}$.
 $S_{3/1} \geq S_{1/3}$? Oui: il y a parfaite symétrie entre $S_{1/3}$ et $S_{3/1}$ (voir schémas).
 $S_{3/2} \geq S_{2/3}$? Non : $F_p = \{\text{quaker(Dick)}\}$ donne: $D_{3/2} \models E_{3/2}$, $D_{2/3} \not\models E_{3/2}$ mais $D_{2/3} \models E_{2/3}$.
 $S_{2/3} \geq S_{3/2}$? Non: $F_p = \{\text{républicain(Dick)}\}$ donne: $D_{2/3} \models E_{2/3}$, $D_{3/2} \not\models E_{2/3}$ mais $D_{3/2} \models E_{3/2}$.

On a en tout: $S_{1/3} \approx S_{3/1}$, et E_2 n'est comparable ni E_1 à ni à E_3 . On n'a aucune préférence, et pourtant en un certain sens, E_2 n'utilise que des défauts spécifiques (aux républicains ou aux quakers, mais pas aux quakers républicains)^[Note 8].

Exemple-IV': $F_n = \{\text{émeu}(x) \Rightarrow \text{oiseau}(x), \text{ailes}(x) \wedge \text{l'organe-crée-la-fonction} \Rightarrow \text{vole}(x),$
 $\text{grosses-pattes}(x) \wedge \text{l'organe-crée-la-fonction} \Rightarrow \text{court}(x), \text{court}(x) \Rightarrow \neg \text{vole}(x)\},$
 $\Delta = \{\text{oiseau}(x) \rightarrow \text{ailes}(x), \text{émeu}(x) \rightarrow \text{grosses-pattes}(x), \rightarrow \text{l'organe-crée-la-fonction}\},$
 $F_c = \{\text{émeu}(\text{albert})\}.$

Rappel: on a ajouté " $\text{court}(x) \Rightarrow \neg \text{vole}(x)$ " à F_n .

$E_0 = \{\text{émeu}(\text{albert}), \text{oiseau}(\text{albert}), \text{grosses-pattes}(\text{albert}), \text{ailes}(\text{albert})\},$

$E_1 = \{\text{émeu}(\text{albert}), \text{oiseau}(\text{albert}), \text{grosses-pattes}(\text{albert}), \text{l'organe-crée-la-fonction}, \text{court}(\text{albert}),$
 $\neg \text{vole}(\text{albert}), \neg \text{ailes}(\text{albert})\},$

$E_2 = \{\text{émeu}(\text{albert}), \text{oiseau}(\text{albert}), \text{ailes}(\text{albert}), \text{l'organe-crée-la-fonction}, \text{vole}(\text{albert}),$
 $\neg \text{court}(\text{albert}), \neg \text{grosses-pattes}(\text{albert})\}.$

$D_0 = \{\text{oiseau}(\text{albert}) \Rightarrow \text{ailes}(\text{albert}), \text{émeu}(\text{albert}) \Rightarrow \text{grosses-pattes}(\text{albert})\},$

$D_1 = \{\text{émeu}(\text{albert}) \Rightarrow \text{grosses-pattes}(\text{albert}), \text{l'organe-crée-la-fonction}\},$

$D_2 = \{\text{oiseau}(\text{albert}) \Rightarrow \text{ailes}(\text{albert}), \text{l'organe-crée-la-fonction}\}.$

Les ensembles de défauts associés D_0, D_1, D_2 sont donc les mêmes qu'en II.3].

$E_{0/1} = \{\text{ailes}(\text{albert})\},$

$E_{1/0} = \{\text{l'organe-crée-la-fonction}\},$

$E_{0/2} = \{\text{grosses-pattes}(\text{albert})\},$

$E_{2/0} = \{\text{l'organe-crée-la-fonction}\},$

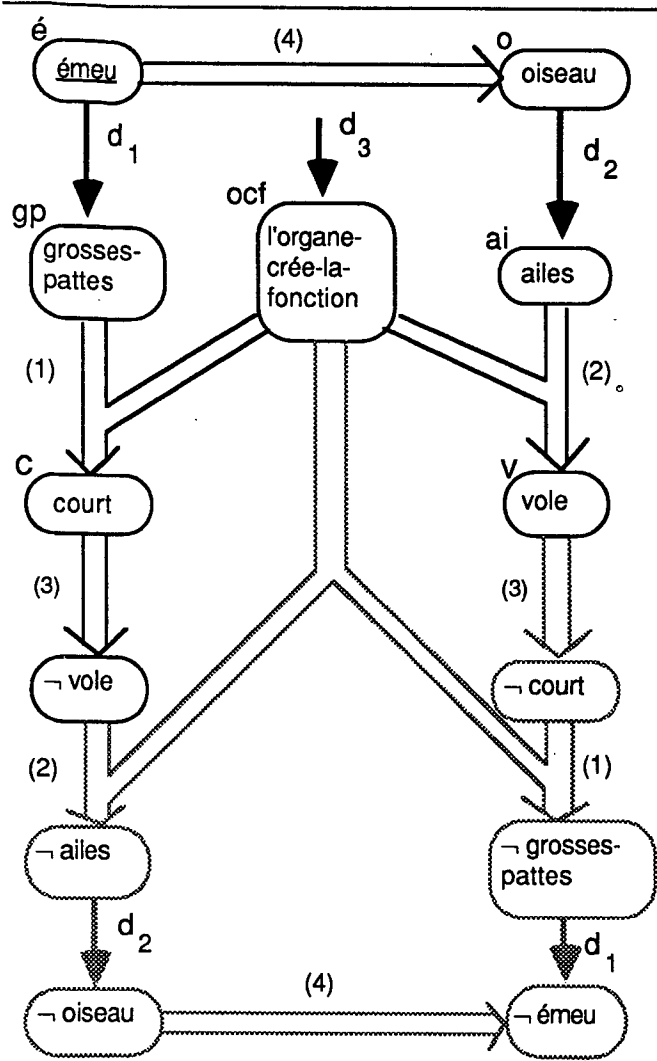
$E_{1/2} = \{\text{grosses-pattes}(\text{albert})\},$

$E_{2/1} = \{\text{ailes}(\text{albert})\}.$

$D_{0/1} = D_0, D_{1/0} = D_1,$

$D_{0/2} = D_0, D_{2/0} = D_2,$

$D_{1/2} = D_1, D_{2/1} = D_2.$



Albert court et
ne vole pas.

On préfère E_0 à E_1 et à E_2 .

$E_0 = \{é, o, gp, ai\}$,
 $D_0 = \{d_1, d_2\}$,
 $E_{0/1} = \{ai\}$,
 $E_{1/0} = \{ocf\}$,

$E_1 = \{é, o, gp, ocf, c, \neg v, \neg ai\}$,
 $D_1 = \{d_1, d_3\}$,
 $E_{0/2} = \{gp\}$,
 $E_{2/0} = \{ocf\}$,

$E_2 = \{é, o, ai, ocf, v, \neg c, \neg gp\}$.
 $D_2 = \{d_2, d_3\}$.

$E_{1/2} = \{gp\}$;
 $E_{2/1} = \{ai\}$.

(Figure 4 bis)

- non $S_{1/0} \geq S_{0/1}$: $F_p = \{ grosses-pattes(albert) \}$.
- $S_{0/1} \geq S_{1/0}$: Pour tout F_p on a: $D_{1/0} \models E_{1/0}$!
- non $S_{2/0} \geq S_{0/2}$: $F_p = \{ oiseau(albert) \}$ ou $\{ ailes(albert) \}$.
- $S_{0/2} \geq S_{2/0}$: Pour tout F_p on a: $D_{2/0} \models E_{2/0}$!
- non $S_{2/1} \geq S_{1/2}$: $F_p = \{ oiseau(albert) \}$.

$$E_{1/2} = \{\neg \text{vole}(\text{albert})\},$$

$$D_{1/2} = D_1,$$

$$E_{2/1} = \{\text{vole}(\text{albert})\}.$$

$$D_{2/1} = D_2.$$

$S_{1/2} \geq S_{2/1}$: $F_p \supseteq \{\neg \text{vole}(\text{albert})\}$ ou $\{\neg \text{ailes}(\text{albert})\}$ fournissent: $D_{2/1} \models E_{1/2}$,
 et les autres F_p fournissent tous: $D_{1/2} \not\models E_{1/2}$ ou $D_{2/1} \models E_{1/2}$.
 non $S_{2/1} \geq S_{1/2}$: $F_p = \{\text{oiseau}(\text{albert})\}$.

On obtient cette fois le résultat voulu: on préfère E_1 à E_2 . (PS1) est ici très supérieure à (PS0).

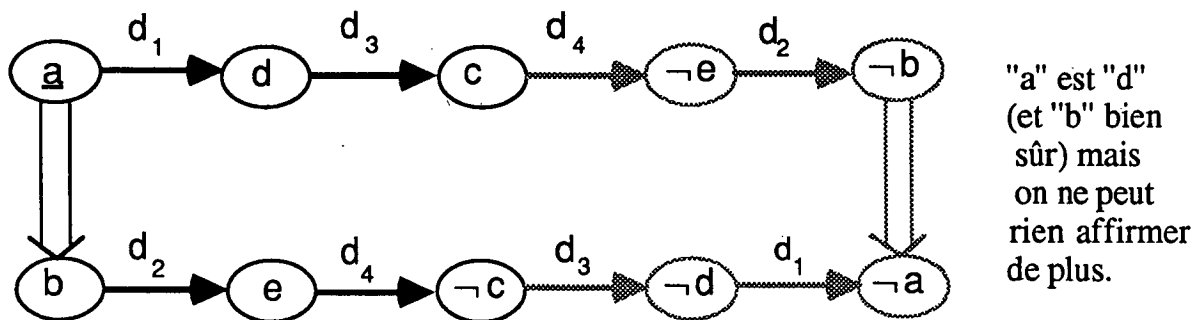
II.7] Un exemple moins convaincant:

On a vu que le comportement de la définition [(PS1) ou (PS2) comme (PS0)] peut être discuté dans l'exemple-III. Voici un autre cas discutable:

Exemple-VI:

Il s'agit en fait d'une variante de l'exemple-IV, où on aurait remplacé d_3 par deux défauts distincts. Il suffit d'ailleurs de le remplacer par un défaut avec variable: " \rightarrow l'organe-crée-la-fonction(organe)", ce qui fournirait deux concrétisations distinctes.

$$F_n = \{a \Rightarrow b\}, \quad \Delta = \{d_1 = a \rightarrow d, d_2 = b \rightarrow e, d_3 = d \rightarrow c, d_4 = e \rightarrow \neg c\}, \quad F_c = \{a\}.$$



$$S_{1/4} > S_{4/1}, \quad S_{2/4} > S_{4/2}, \quad S_{3/4} > S_{4/4}.$$

On n'a aucune préférence entre E_1 , E_2 et E_3 , chacune étant préférée à E_4 .

(Figure 6)

Il y a quatre extensions:

$$E_1=\{a,b,d,e,c\}, \quad E_2=\{a,b,d,e,\neg c\}, \quad E_3=\{a,b,d,c,\neg e\}, \quad E_4=\{a,b,e,\neg c,\neg d\}.$$

$$D_1=\{d_1, d_2, d_3\}, \quad D_2=\{d_1, d_2, d_4\}, \quad D_3=\{d_1, d_3, d_4\}, \quad D_4=\{d_2, d_3, d_4\},$$

$$E_{1/2}=\{c\}, \quad E_{2/1}=\{\neg c\}; \quad E_{1/3}=\{e\}, \quad E_{3/1}=\{\neg e\}; \quad E_{1/4}=\{d\}, \quad E_{4/1}=\{\neg c\};$$

$$E_{2/3}=\{e\}, \quad E_{3/2}=\{c\}; \quad E_{2/4}=\{d\}, \quad E_{4/2}=\{\neg d\}; \quad E_{3/4}=\{d\}, \quad E_{4/3}=\{e\}.$$

$$D_{1/2}=D_1, \quad D_{2/1}=D_2, \quad D_{1/3}=D_1, \quad D_{3/1}=D_3, \quad D_{1/4}=D_1, \quad D_{4/1}=D_4,$$

$$D_{2/3}=D_2, \quad D_{3/2}=D_3, \quad D_{2/4}=D_2, \quad D_{4/2}=D_4, \quad D_{3/4}=D_3, \quad D_{4/3}=D_4.$$

$$\text{non } S_{1/2} \geq S_{2/1}: \quad F_p=\{d\} \text{ .(C'est le problème!),}$$

$$\text{non } S_{2/1} \geq S_{1/2}: \quad F_p=\{e\}.$$

$$\text{non } S_{1/3} \geq S_{3/1}: \quad F_p=\{b\} \text{ .(C'est le problème!)}$$

$$\text{non } S_{3/1} \geq S_{1/3}: \quad F_p=\{e\} \text{ ou } \{d\}.$$

$$S_{1/4} \geq S_{4/1}: \quad F_p \supseteq \{d\} \text{ fournit: } D_{4/1} \models E_{1/4},$$

et les autres F_p fournissent aussi: $D_{1/4} \not\models E_{1/4}$ ou $D_{4/1} \models E_{1/4}$ ou $D_{4/1} \models E_{4/1}$.

$$\text{non } S_{4/1} \geq S_{1/4}: \quad F_p=\{e\}.$$

$$\text{non } S_{2/3} \geq S_{3/2}: \quad F_p=\{b\};$$

$$\text{non } S_{3/2} \geq S_{2/3}: \quad F_p=\{d\}.$$

$$S_{2/4} \geq S_{4/2}: \quad F_p \supseteq \{d\} \text{ fournit: } D_{4/2} \models E_{2/4},$$

et les autres F_p fournissent aussi: $D_{2/4} \not\models E_{2/4}$ ou $D_{4/2} \models E_{2/4}$ ou $D_{4/2} \models E_{4/2}$.

$$\text{non } S_{4/1} \geq S_{1/4}: \quad F_p=\{b\}.$$

$$S_{3/4} \geq S_{4/3}: \quad F_p \supseteq \{d\} \text{ fournit: } D_4 \models E_{3/4},$$

et les autres F_p fournissent aussi: $D_{3/4} \not\models E_{3/4}$ ou $D_{4/3} \models E_{3/4}$ ou $D_{4/3} \models E_{4/3}$.

$$\text{non } S_{4/1} \geq S_{1/4}: \quad F_p=\{b\}.$$

Ainsi, les trois autres extensions sont préférées à E_4 , mais ne sont pas comparables entre elles. Or, si la contradiction avait été au niveau de $\langle d, e \rangle$, on aurait préféré $\langle d \rangle$. En ce sens on peut dire qu'il y a plus grande spécificité "potentielle" de $\langle d \rangle$ par rapport à $\langle e \rangle$. On aimerait éventuellement prolonger cela ici, bien que la contradiction à ce stade ne soit que "par défaut", nécessitant deux défauts: s'il n'y en avait qu'un on conclurait (exemple-IV).

(PS2) se comporte ici encore comme (PS1). (PS0) ne fait pas mieux que (PS1-2) et je ne pense pas qu'il existe des cas où (PS0) serait supérieur à (PS2).

Mais il semble (plus encore que dans l'exemple-III) qu'il serait bon de trouver une définition capable de choisir, c'est-à-dire qu'il reste à définir un (PS+) dont le champ d'application serait encore plus large que celui de (PS2) (?).

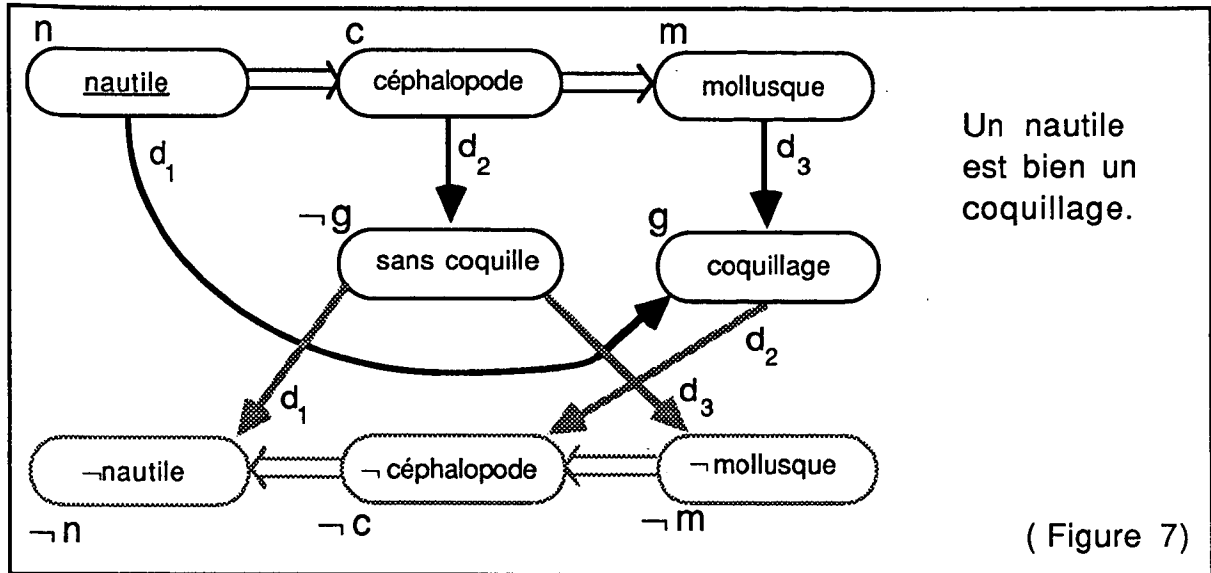
II.8] Différence entre (PS1) et (PS2): (où le troisième indice apparaît enfin)

Exemple-VII:

$$F_n = \{n \Rightarrow c, c \Rightarrow m\}, \quad F_c = \{n\},$$

$$\Delta = \{d_1 = n \rightarrow g, d_2 = c \rightarrow \neg g, d_3 = m \rightarrow g\}.$$

Par exemple: "n" pour "nautilus", "c" pour "céphalopode", "m" pour "mollusque" et "g" pour "coquillage", ce qui donne un exemple classique (voir [Etherington 1987]).



$$E_1 = \{n, c, m, g\}, \quad E_2 = \{n, c, m, \neg g\};$$

$$D_1 = \{d_1, d_3\}, \quad D_2 = \{d_2\};$$

$$E_{1/2} = \{g\}, \quad E_{2/1} = \{\neg g\};$$

Il y a plusieurs possibilités pour arriver en "g", d'où la nécessité du troisième indice.

$$D_{1/2}^1 = \{d_1\}, \quad D_{1/2}^2 = \{d_3\}, \quad D_{2/1} = \{d_2\}.$$

On a ici: $S_{1/2}^1 > S_{2/1}$ par contre: $S_{2/1} > S_{1/2}^2$ (Voir exemple-I).

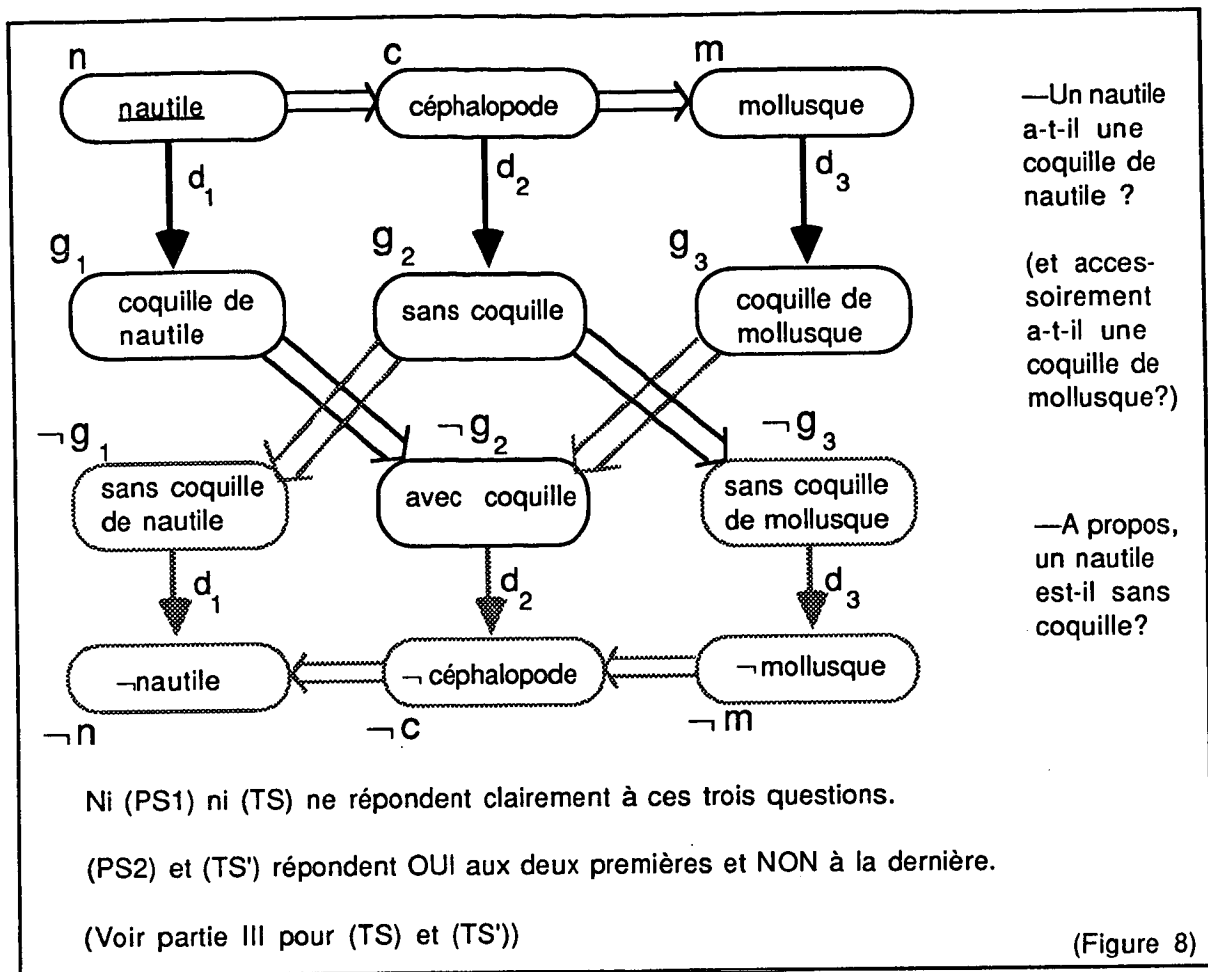
Mais il existe un k (k=1) tel que $S_{1/2}^k$ soit strictement plus spécifique que tous les $S_{2/1}^h$, donc on préfère E_1 à E_2 .

Exemple-VIII:

$$F_n = \{n \Rightarrow c, c \Rightarrow m, \neg g_1 \vee \neg g_2, \neg g_3 \vee \neg g_2\},$$

$$\Delta = \{d_1 = n \rightarrow g_1, d_2 = c \rightarrow g_2, d_3 = m \rightarrow g_3\}, \quad F_c = \{n\}.$$

Il s'agit de l'exemple-VII sauf qu'ici, si la conclusion de d_2 continue à être contradictoire avec celle de d_1 et celle de d_3 , on n'a plus identité entre ces deux dernières (mais on n'a pas de contradiction).



$$E_1 = \{n, c, m, g_1, g_3, \neg g_2\}, \quad D_1 = \{d_1, d_3\}, \quad E_2 = \{n, c, m, g_2, \neg g_3, \neg g_1\}; \quad D_2 = \{d_2\};$$

$$E_{1/2} = \{g_1, g_3\}, \quad D_{1/2} = D_1, \quad E_{2/1} = \{g_2\}; \quad D_{2/1} = D_2.$$

Avec (PS1) on n'a maintenant aucune préférence:

$$\text{non } S_{1/2} \geq S_{2/1}: \quad F_p = \{m, g_1\}; \quad \text{non } S_{2/1} \geq S_{1/2}: \quad F_p = \{c\}.$$

Il s'agit d'un cas où (PS2) fournit peut-être mieux le résultat attendu:

$$E_{1/2,1} = \{g_1\}, \quad E_{1/2,2} = \{g_3\}, \quad E_{2/1} = \{g_2\};$$

$$D_{1/2,1} = \{d_1\}, \quad D_{1/2,2} = \{d_3\}, \quad D_{2/1} = \{d_2\}.$$

$$S_{1/2,1} > S_{2/1} \quad \text{et} \quad S_{2/1} > S_{1/2,2} \quad (\text{Voir exemple-I}).$$

Il existe un k ($k=1$) tel que pour tout h on ait: $S_{1/2,k} > S_{2/1,h}$. On préfère donc E_1 à E_2 comme dans l'exemple précédent.

Exemple-VIII':

Il s'agit de l'exemple-VIII "doublé": on rajoute

$$\{n' \Rightarrow c', c' \Rightarrow m', \neg g'_1 \vee \neg g'_2, \neg g'_3 \vee \neg g'_2\} \text{ à } F_n,$$

$$\{d'_1 = n' \rightarrow g'_1, d'_2 = c' \rightarrow g'_2, d'_3 = m' \rightarrow g'_3\} \text{ à } \Delta, \quad \text{et } \{n'\} \text{ à } F_c.$$

On obtient donc $2 \times 2 = 4$ extensions:

$$E_1 = \{n, c, m, g_1, g_3, \neg g_2, n', c', m', g'_1, g'_3, \neg g'_2\}, \quad D_1 = \{d_1, d_3, d'_1, d'_3\}; \dots\dots\dots$$

$$E_4 = \{n, c, m, g_2, \neg g_3, \neg g_1, n', c', m', g'_2, \neg g'_3, \neg g'_1\}, \quad D_4 = \{d_2, d'_2\}.$$

(PS1) ne permet bien sûr toujours pas de choisir, mais (PS2) donne la préférence à E_1 sur les trois autres extensions.

Il y a ici des solutions non comparables ce qui justifie la forme de la définition de préférence donnée pour (PS2): "pour au moins un..., pour aucun...".

Par exemple: $S_{1/4,1} = (D_{1/4,1} = \{d_1\}, E_{1/4,1} = \{g_1\})$
et $S_{4/1,2} = (D_{4/1,2} = \{d'_2\}, E_{4/1,2} = \{g'_2\})$ ne sont pas comparables.

Mais on a: $S_{1/4,1} > S_{4/1,1} = (D_{4/1,1} = \{d_2\}, E_{4/1,1} = \{g_2\})$.

$S_{1/4,1}$ est strictement plus spécifique qu'une des $S_{4/1,h}$ et n'est pas comparable à l'autre (l'autre ne lui est pas plus spécifique).

II.91 Conclusion:

On a proposé quelques extensions naturelles de la définition de Poole dans le but d'explicitier des sous-entendus (ce qui va sans dire va mieux encore en le disant) et d'éviter certains comportements indésirables. On a précisé ce qu'il convient de comparer et comment le faire.

Partir de l'ensemble générateur maximal de l'intersection des extensions comparées permet de limiter un peu le nombre de comparaisons à effectuer, et cela semble justifié car il s'agit d'un ensemble de faits de toute façon inférables: peu importe comment on y est arrivé. Par contre, pour les faits qui distinguent les deux possibilités, il demeure hélas indispensable d'examiner séparément tous les moyens d'y parvenir. On peut craindre que cela ne fournisse dans les cas non triviaux un grand nombre de comparaisons à effectuer. Les définitions originales provoquaient une explosion encore plus grande de ce nombre, en ne considérant que des ensembles générateurs minimaux sans restriction.

On a aussi précisé la notion de "spécificité" ainsi obtenue, en décrivant les cas comparables par une définition respectant l'esprit de celle de Poole, et les cas qui y échappent quels que soient les aménagements apportés à cette définition. On trouvera en IV une discussion générale sur la "spécificité".

III] Les définitions de Touretzky: [Touretzky 1984]

III.1] Présentation générale:

Touretzky a fourni une définition syntaxique de la plus grande spécificité qui a le mérite d'être très simple. Il a aussi mis en évidence le rôle de la "redondance" d'informations. Toutefois il se place dans le cadre du système NETL et en traduit tous les liens par des défauts. Il ne traite donc qu'un cadre très restreint: toutes les règles sont des défauts (normaux avec prérequis). Il semble qu'on puisse étendre sa définition de façon à ce qu'elle fournisse les mêmes résultats qu'une version (PSx).

III.2] Les définitions de Touretzky:

Il se place dans un sous-ensemble de la logique des défauts ne comportant que des défauts normaux

$$\frac{P(x) : M \quad Q(x)}{Q(x)} \quad \text{ou} \quad \frac{P(x) : M \quad \neg Q(x)}{\neg Q(x)} \quad \text{où } P \text{ et } Q \text{ sont des symboles de prédicat.}$$

Il ne considère aucune autre règle.

Soient d_i et d_j deux tels défauts.

(TSa) $d_i > d_j$ si et seulement si ^[Note 1]:

il existe un défaut dont le prérequis est celui de d_i et dont le conséquent est le prérequis de d_j ,
ou il existe un défaut d_k tel que $d_i > d_k > d_j$ (transitivité).

Grâce à cette définition Touretzky compare des "suites de preuves" qui sont les suites de défauts permettant d'établir un résultat à partir d'un ensemble de littéraux concrets (il s'agit d'une version adaptée des preuves par défaut de [Reiter 1980]):

(TSb) On compare les éléments minimaux de chaque suite de preuves, ce qui permet d'ordonner ces suites de preuves.

Deux suites de preuves *se contredisent* ou sont *contradictoires* si leurs résultats sont incompatibles (contradictoires). Touretzky précise enfin:

(TSc) On rejette toute extension dans laquelle une conclusion dépend d'une suite de preuves P_i telle qu'il existe une suite P_j qui la contredise et qui vérifie: $P_j > P_i$.

Il s'agit d'une formulation qui ressemble à (PS2). La différence est qu'ici on se place dans l'extension à rejeter: on y cherche (au moins) une conclusion telle que chacune de ses suites de preuves soit battue par au moins une suite de preuves qui la contredise. Dans (PS2) par contre, on se place dans l'extension à garder: on y cherche (au moins) une conclusion telle qu'au moins une suite de preuves ne soit battue par aucune suite de preuves qui la contredise.

On va reprendre les exemples déjà donnés, s'ils sont compatibles avec les restrictions signalées ci-dessus, et en gardant à l'esprit l'observation importante suivante:

Les défauts étant ici avec prérequis, $A \rightarrow B$ désignera $\frac{A : M \quad B}{B}$.

Ainsi les contraposées des défauts disparaissent et il faut supprimer les parties pointillées des schémas.

Exemple-II: (p.17-18) $\Delta = \{ d_1(x) = \text{adulte}(x) \rightarrow \text{employé}(x), d_2(x) = \text{étudiant}(x) \rightarrow \text{adulte}(x), d_3(x) = \text{étudiant}(x) \rightarrow \neg \text{employé}(x) \}$.
 $F_c = \{ (\text{étudiant}(\text{Fred})) \}$ [Note 2].

On notera "d_i" pour "d_i(Fred)".

Il y a deux suites de preuves contradictoires:

$P_1 = (d_2, d_1)$ qui aboutit à "employé(Fred)" et $P_2 = (d_3)$ qui aboutit à " \neg employé(Fred)".

(TSa) fournit l'ordonnancement : $d_2 > d_1$ et $d_3 > d_1$.

(TSb) fournit alors : $P_2 > P_1$.

(TSc) rejette donc l'extension E_2 au profit de E_1 .

III.3] La redondance:

Exemple-IX: (dû à Touretzky)

$\Delta = \{ d_1(x) = \text{éléphant-de-cirque}(x) \rightarrow \text{éléphant-royal}(x), d_2(x) = \text{éléphant-royal}(x) \rightarrow \text{éléphant}(x), d_3(x) = \text{éléphant}(x) \rightarrow \text{gris}(x), d_4(x) = \text{éléphant-royal}(x) \rightarrow \neg \text{gris}(x) \}$;
 $F_c = \{ \text{éléphant-de-cirque}(\text{clyde}) \}$.

Il y a deux suites de preuves contradictoires:

$P_1 = (d_1, d_2, d_3)$ qui aboutit à $g_1 = \text{gris}(\text{clyde})$ et

$P_2 = (d_1, d_4)$ qui aboutit à $g_2 = \neg \text{gris}(\text{clyde})$.

On a: $d_1 > d_2 > d_3$ et $d_1 > d_4$ avec $d_4 > d_3$ donc $P_2 > P_1$.

On ne garde que

l'extension $E_1 = \{\text{éléphant-de-cirque}(\text{clyde}), \text{éléphant-royal}(\text{clyde}), \text{éléphant}(\text{clyde}), \neg \text{gris}(\text{clyde})\}$,
 rejetant

l'extension $E_2 = \{\text{éléphant-de-cirque}(\text{clyde}), \text{éléphant-royal}(\text{clyde}), \text{éléphant}(\text{clyde}), \text{gris}(\text{clyde})\}$.

Le fait que "éléphant-royal" est plus spécifique que "éléphant" vient du défaut d_2 , et c'est bien lui qui permet d'affirmer: $d_4 > d_3$.

Exemple-IX': (dû à Touretzky)

C'est le même sauf qu'on ajoute à Δ : $d_5(x) = \text{éléphant-de-cirque}(x) \rightarrow \text{éléphant}(x)$.

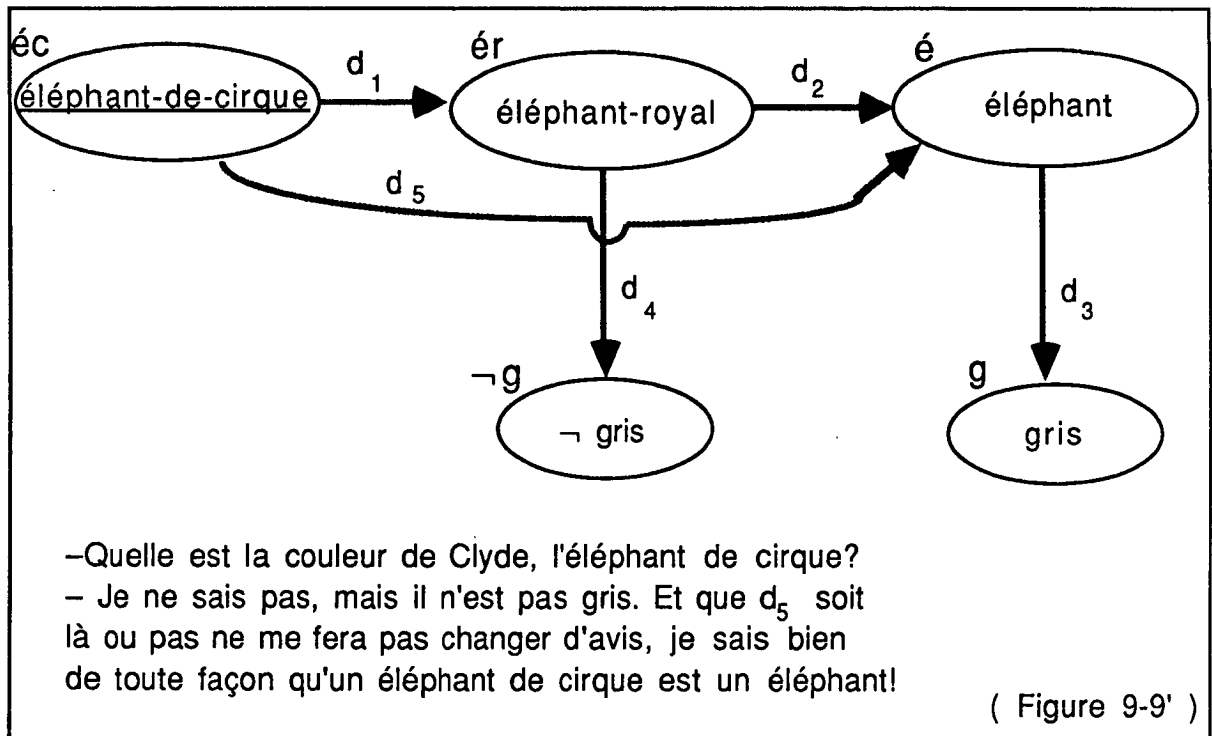
Il n'y a rien de changé: En effet il existe maintenant une autre suite de preuves

$P'_1 = (d_5, d_3)$ qui aboutit aussi à $g_1 = \text{gris}(\text{clyde})$.

On a, en plus des ordonnancements de défauts déjà cités: $d_5 > d_3$.

Mais comme on a toujours $d_4 > d_3$, P_2 l'emporte aussi sur P'_1 .

Le fait d'ajouter un "défaut redondant" a raccourci la démonstration de g_1 mais n'a pas ôté la préférence à la conclusion concurrente g_2 . Il ne faut pas confondre "plus spécifique" et "plus court chemin".



III.4] Un cas où on n'a aucune préférence:

Exemple-III: (Voir p.19, également donné par Touretzky).

$$\Delta = \{ d_1(x) = \text{pro-défense}(x) \rightarrow \neg \text{pacifiste}(x), d_2(x) = \text{républicain}(x) \rightarrow \text{pro-défense}(x), \\ d_3(x) = \text{quaker}(x) \rightarrow \text{pacifiste}(x) \}.$$

$$F_c = \{ \text{républicain}(\text{Dick}), \text{quaker}(\text{Dick}) \}.$$

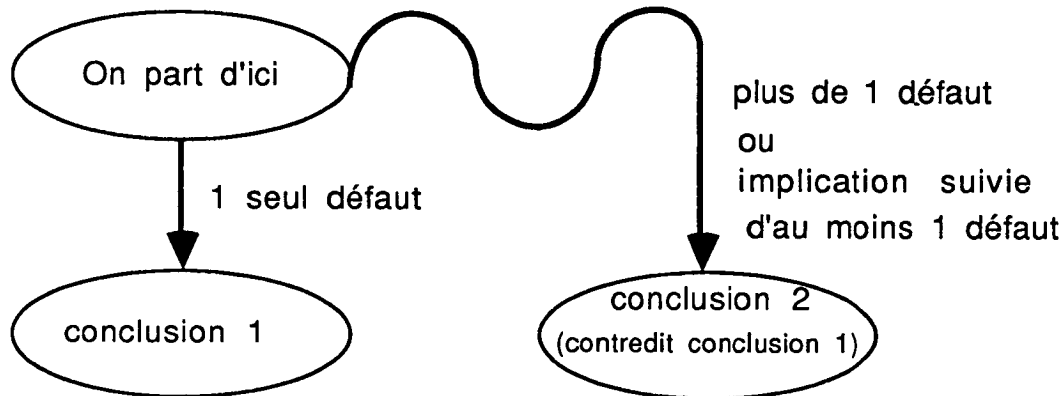
$$P_1 = (d_2, d_1) \text{ aboutit à } g_1 = \neg \text{pacifiste}(\text{dick}) \text{ et}$$

$$P_2 = (d_3) \text{ aboutit à } g_2 = \text{pacifiste}(\text{dick}).$$

$d_2 > d_1$ et c'est tout; d_1 et d_3 ne sont pas comparables, donc P_1 et P_2 non plus: on ne choisit pas entre E_1 et E_2 .

III.5] Quelques remarques:

Ainsi, tout comme Poole, Touretzky ne choisit que dans ce cas de figure:

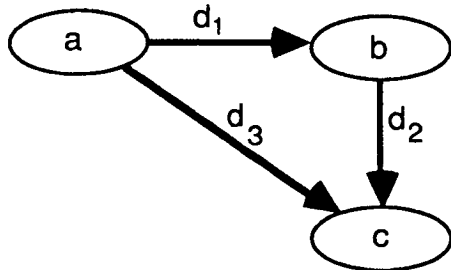


La définition de Touretzky a l'avantage de mieux mettre ce fait en évidence: on ne peut choisir que dans les cas où, parmi deux chemins possibles, un des deux arrive tout de suite au résultat, en un seul défaut. Il s'agit d'une conception tout-à-fait défendable de la "plus grande spécificité".

Toutefois les définitions de Touretzky appellent quelques commentaires:

D'abord, il faut bien préciser ce qui est "redondant".

Dans l'exemple-IX', il n'est pas évident que d_5 soit redondant. Considérons le schéma suivant:



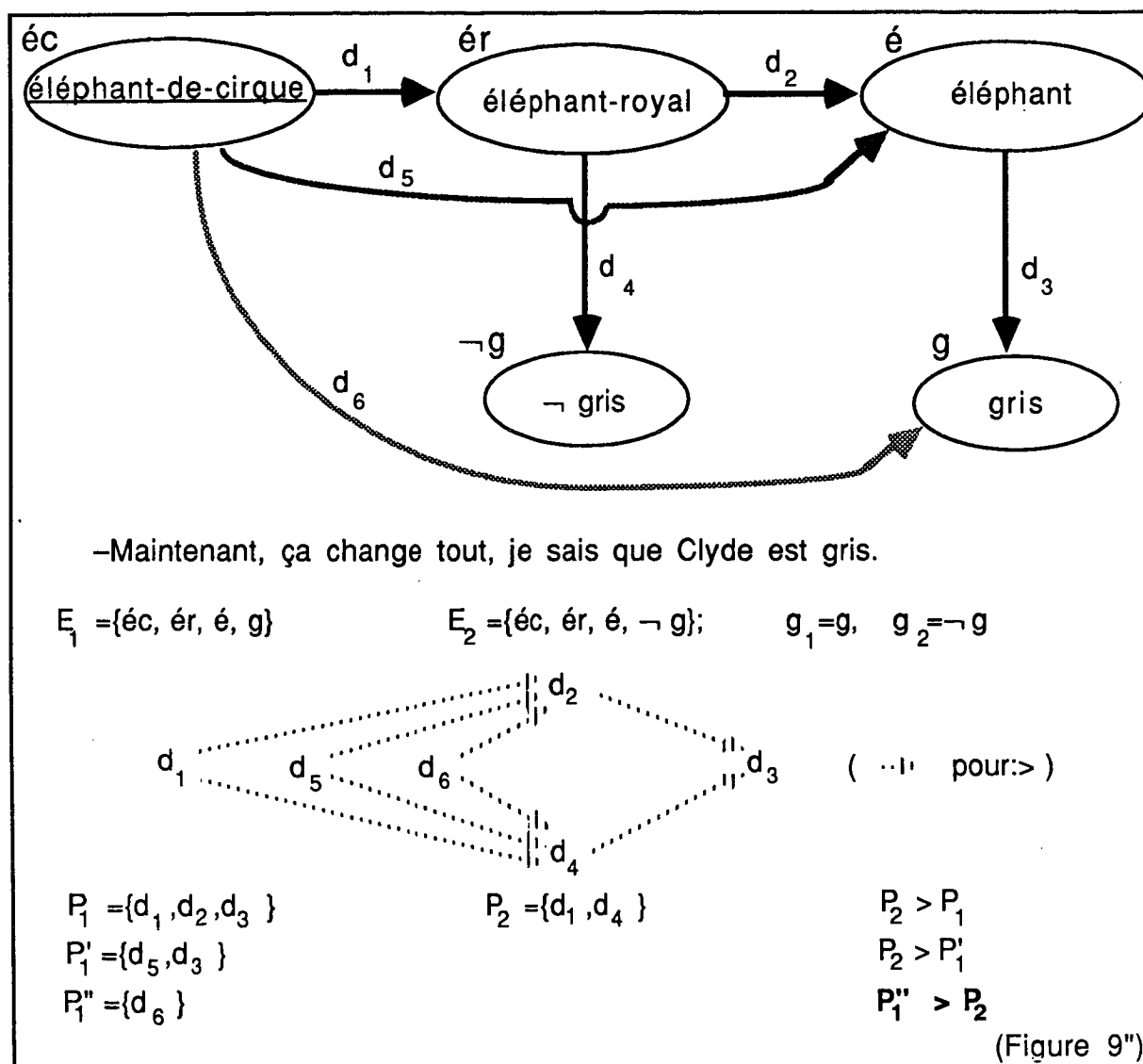
On ne peut pas conclure que d_3 est redondant. C'était certain (à condition toutefois qu'aucune contradiction ne porte sur "b") avant de considérer la notion de plus grande spécificité, cela ne l'est plus après. Si la contradiction ne porte pas sur "c", alors d_3 est redondant, mais pas si elle porte sur "c". C'est-à-dire qu'une fois introduite la notion de spécificité, les trois ensembles de défauts $\{d_1, d_2\}$, $\{d_1, d_3\}$ et $\{d_1, d_2, d_3\}$ ne se comportent plus de la même façon: il n'y a plus réellement redondance; d_3 sert à donner à "a" une option prioritaire vers "c".

Considérons en effet l'exemple-IX", qui est l'exemple-IX (ou IX') auquel on ajoute:

$$d_6(x) = \text{éléphant-de-cirque}(x) \rightarrow \text{gris}(x).$$

On aurait alors en plus $P''_1 = (d_6)$ aboutissant aussi en $g_1 = \text{gris}(\text{clyde})$, avec: $d_6 > d_4$.

On garderait cette fois l'extension E_1 , grâce à d_6 qui ne peut donc pas être qualifié de "redondant".



Concernant maintenant l'exemple-III: avec les définitions restreintes de Touretzky, il n'existe aucune possibilité de lever l'ambiguïté [Note 3]. Il faudrait un défaut direct de "républicain(Dick) \wedge quaker(Dick)" vers une des deux solutions "pacifiste(Dick)" ou " \neg pacifiste(Dick)" et ce n'est pas permis: on n'accepte pas de défaut " $A\wedge B\rightarrow C$ ". Ce qui était encore acceptable avant d'introduire la notion de spécificité est devenu une grave lacune d'expressivité.

Il semble que ces deux problèmes soient en grande partie dus au fait que tout est défaut. Dans l'exemple-IX on a en tête que d_1 , d_2 et d_5 sont des implications, ce qui nous fait accepter comme une évidence la redondance de d_5 .

Il est donc important d'élargir le plus naturellement possible les définitions en admettant dans la théorie des règles qui ne soient pas des défauts (un ensemble F_n non vide). On compléterait ainsi la définition de $d_i > d_j$:

(TSa1): (TSa) ou
la théorie permet de démontrer l'implication du prérequis de d_i vers celui de d_j
et elle ne permet pas de démontrer l'implication réciproque.

(TS) désignera l'ensemble des trois définitions (TSa1), (TSb) et (TSc).

On pourrait aussi accepter des défauts: " $A(x)\wedge B(x)\rightarrow C(x)$ ", mais c'est moins indispensable maintenant. Dans l'exemple-III, on peut en effet ajouter un prédicat "QR" avec la règle: " $QR(x)\leftrightarrow quaker(x)\wedge républicain(x)$ ". Il suffit alors de fournir à QR un défaut bien à lui: " $QR(x)\rightarrow pacifiste(x)$ " ou " $QR(x)\rightarrow \neg pacifiste(x)$ " permettant d'exprimer ce problème de façon à ce que (TS) lève l'ambiguïté.

On peut aussi maintenant traiter l'exemple-IV:

$d_1 > d_2 > d_3$, $P_0 = (d_1, d_2)$, $P_1 = (d_1, d_3)$, $P_2 = (d_2, d_3)$.
D'où: $P_0 > P_1$ et $P_0 > P_2$. On garde l'extension E_0 [Note 4].

L'exemple-V nécessite d'admettre aussi des défauts " $\neg A(x)\rightarrow B(x)$ " pour être exprimable. A part cela, là encore le comportement est le même qu'avec (PS1) et (PS2).

Dans l'exemple-VI, d_3 et d_4 n'étant pas comparables par (TSa1), Touretzky ne permet pas plus que Poole de lever l'ambiguïté (cf exemple-III).

III.6] Rejeter le moins spécifique ou garder le plus spécifique?

Dans l' exemple-VII (TS) se comporte comme (PS1) ou (PS2).

L'exemple-VIII est plus inquiétant:

Il existe dans E_1 la conclusion g_3 pour laquelle toute suite de preuves P_3 est telle qu'il existe une suite de preuves P_2 qui la contredise et qui vérifie: $P_2 > P_3$. Donc on rejette E_1 .

En effet la seule possibilité est $P_3 = (d_3)$ et il suffit de choisir $P_2 = (d_2)$.

Mais il existe dans E_2 la conclusion g_2 pour laquelle toute suite de preuves P_2 est telle qu'il existe une suite de preuves P_1 qui la contredise et qui vérifie: $P_1 > P_2$. Il suffit de choisir $P_1 = (d_1)$. Donc on rejette aussi E_2 !

Ainsi les définitions données par Touretzky ne permettent pas de choisir, ce qui est défendable (voir (PS1) qui ne permet pas non plus de choisir); mais si on les prend à la lettre, elles exigent ici de rejeter les deux seules extensions possibles.

Ce fait ne dépend pas des définitions "de base" ($d_i > d_j$) mais de la formulation (TSc) qui rejette les moins spécifiques. On pourrait garder les définitions de Touretzky sauf (TSc) qu'on remplacerait par exemple par:

(TSc') S'il existe dans une extension E une conclusion qui possède (au moins) une suite de preuves P_k telle que toute suite de preuves contradictoire P_h vérifie $P_k > P_h$, alors on préfère cette extension E .

(TS') désigne l'ensemble des trois définitions (TSa1), (TSb) et (TSc').

(TS') fournit (toujours?) le même résultat que (PS2).

Quelle réponse est la plus naturelle?

Pour en revenir à l'exemple-VIII, il semble que choisir E_1 corresponde mieux à l'esprit "plus spécifique": Partant d'un ensemble de faits, parmi tous les prérequis des défauts disponibles, on choisit d'abord les plus spécifiques, ce qui fournit certaines conclusions. Par la suite, les conclusions qui contredisent celles-là se trouvent interdites.

g_2 est interdit car on a d'abord atteint g_1 . Par contre, "accidentellement", g_3 est possible.

(TS) interdit g_3 car d_2 est plus spécifique que d_3 : cela correspond à une démarche qui "exclut les moins spécifiques" et non pas à "donner la priorité au plus spécifique".

On peut même aller jusqu'au bout de la démarche qui exclut les moins spécifiques et fournir une

définition qui choisirait ici E_2 contre E_1 .

Une autre voie peut-être plus intéressante donnerait une définition qui ne se contente plus de choisir parmi les extensions possibles au départ, mais qui redéfinirait complètement la notion d'extension, en intégrant la spécificité dès le départ. Ainsi, la démarche qui exclut les moins spécifiques pourrait ici ne garder qu'une "extension" $E'=\{n,c,m,g_1,\neg g_2\}$. On exclut g_3 (à cause de g_2), puis on exclut g_2 (à cause de g_1).

III.7] Conclusion:

Les définitions de Touretzky ont le mérite d'être claires et en particulier elles montrent bien le genre de cas où elles lèvent l'ambiguïté ainsi que leurs propres limites (schéma du II.5). On les a ici précisées et étendues à un cadre un peu plus général. Les restrictions originales (tout est défaut $L \rightarrow L'$) se révèlent en effet encore beaucoup plus gênantes une fois la notion de spécificité introduite. On a aussi mis en évidence le caractère essentiellement identique des définitions de Touretzky et de Poole, malgré une approche apparemment plus générale chez ce dernier. En dépit de leur simplicité (trompeuse?), les définitions de Touretzky conduisent à la même explosion du nombre de comparaisons dans les cas non triviaux. Une méthode analogue à celle utilisée en II pourrait limiter un peu ce nombre.

Il reste à discuter de la pertinence des limitations et des possibilités de ces définitions.

IV] Ou'est-ce que la spécificité?

IV.1] Buts de ce chapitre:

On a d'abord montré en I] l'intérêt de l'introduction d'une notion de spécificité dans toutes les théories permettant d'énoncer des règles avec exception. Cela simplifie considérablement l'énoncé des règles, même dans des cas élémentaires.

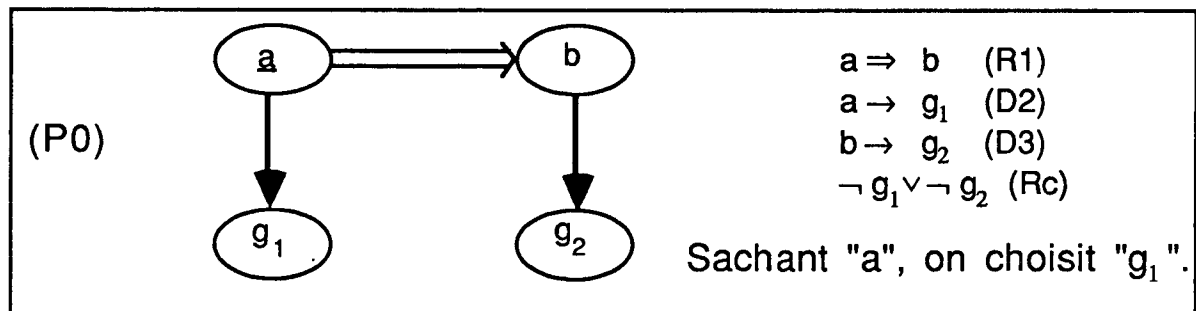
On a ensuite examiné en II] et III] les propositions les plus étayées et les plus connues. Elles fournissent toutes deux fondamentalement la même notion de "plus grande spécificité". On a vu qu'apparemment elles ne concluent que dans des cas où cette "plus grande spécificité" est incontestable. Mais quels que soient les aménagements apportés, si on garde l'esprit des définitions initiales, il reste des cas où on ne conclut pas alors qu'il serait peut-être préférable de choisir.

Pour clarifier la situation, il convient de préciser les principes fondamentaux contenus dans cette notion de "spécificité".

Pour fixer les idées et les notations, le cadre choisi est la théorie des défauts normaux avec prérequis de Reiter.

IV.2] Cinq principes de base:

Le point de départ est bien sûr constitué par la situation de l'exemple-I:



On veut qu'à partir de ces trois règles (deux avec exceptions éventuelles et une sans), si "a" est établi et si par ailleurs rien qui contredise g_1 ou g_2 n'est établi, alors on infère g_1 . Cela constitue le principe (P0).

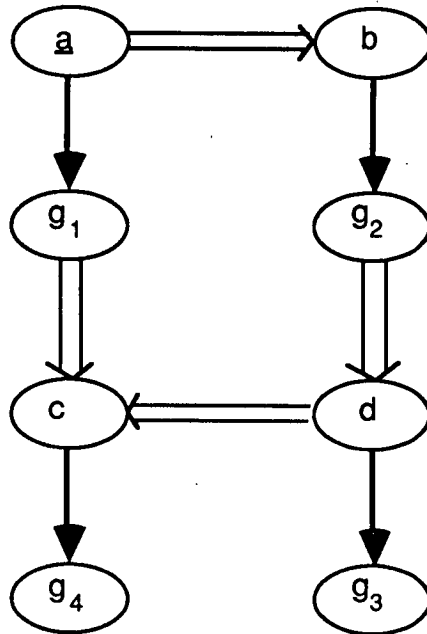
Le problème est d'étendre cela, afin de capturer le plus de situations possible mais sans quitter la spécificité.

Voici d'abord un principe qui semble indiscutable:

- (P1) Une conclusion rejetée ne peut pas "ressurgir" grâce à une conclusion ultérieure, qui dépend d'elle (par défaut).

(Voir l'exemple-V ou l'exemple de la note 3 du II). Voici un exemple ad-hoc:

Exemple-X:



$a \Rightarrow b$
 $a \rightarrow g_1$
 $b \rightarrow g_2$
 $\neg g_1 \vee \neg g_2$ (Rc)

 $g_1 \Rightarrow c$
 $g_2 \Rightarrow d$
 $d \Rightarrow c$
 $d \rightarrow g_3$
 $c \rightarrow g_4$
 $\neg g_3 \vee \neg g_4$ (Rc')

"a" est établi. (P0) fait choisir g_1 contre g_2 , et donc on obtient "c" et g_4 . Le fait que si g_2 était établi, on choisirait g_3 contre g_4 ne doit rien changer.

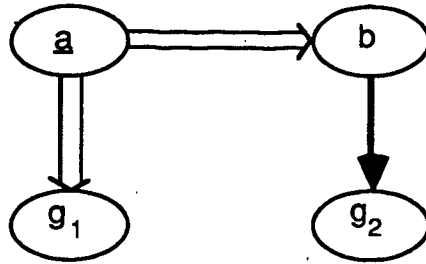
Ce principe est considéré ici comme "fort", indiscutable. Les deux suivants sont peut-être un tout petit peu moins "forts".

- (P2) "Le remplacement d'un défaut par une implication associée ne peut pas provoquer une diminution de la préférence correspondante":
 Une conclusion qui dépend de ce défaut ne doit pas, par cette transformation, passer d'un statut de "non choisie" à "rejetée", ou pire encore, de "choisie" à "non choisie" ou "rejetée".

Ce principe semble peu discutable: il serait paradoxal que le fait pour une règle de devenir sans exception puisse lui faire "perdre de la puissance".

Appliquons (P2) à la situation élémentaire de (P0):

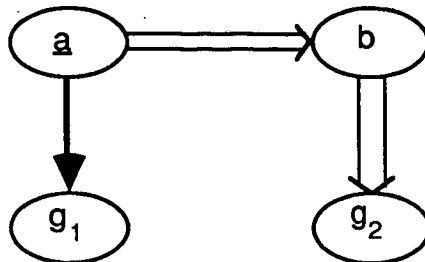
1^{ère} possibilité:



$a \Rightarrow b$ (R1)
 $a \Rightarrow g_1$ (R2)
 $b \rightarrow g_2$ (D3)
 $\neg g_1 \vee \neg g_2$ (Rc)

Sachant "a", on infère g_1 (et "b"). Comme c'était déjà le cas, le passage de (D2) à (R2) n'a pas fait "perdre de puissance" à cette deuxième règle, qui est nécessaire pour obtenir g_1 (g_1 en dépend).

2^{ème} possibilité:



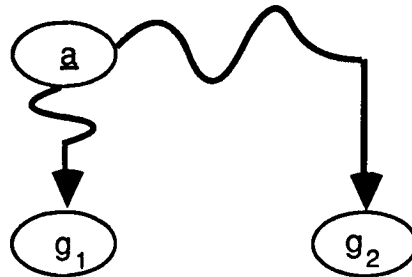
$a \Rightarrow b$ (R1)
 $a \rightarrow g_1$ (D2)
 $b \Rightarrow g_2$ (R3)
 $\neg g_1 \vee \neg g_2$ (Rc)

Sachant "a", on infère maintenant g_2 (et "b"). Le passage de (D3) à (R3) a fait "gagner de la puissance" à la troisième règle, dont dépend g_2 .

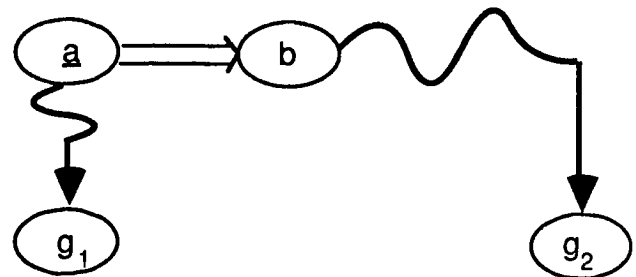
Avant de poursuivre la discussion de (P2), voyons deux autres principes.

(P3) "Augmenter la spécificité ne peut pas diminuer la préférence associée".

Supposons qu'on ait cette situation initiale:



et qu'on la transforme en ceci:



Les \rightsquigarrow symbolisant des chemins déductifs avec défauts éventuels sont inchangés, mais celui qui arrive en g_2 part de "b" et non plus de "a".

Si au début, on choisissait g_1 , on doit toujours choisir g_1 ("à plus forte raison").

Si on ne choisissait pas, on ne peut pas ensuite choisir g_2 : on peut choisir g_1 , comme en (P0), ou continuer à ne rien choisir.

Il s'agit là encore d'un principe peu discutable, à la base même de la notion de spécificité. Par contre on ne veut pas imposer de toujours choisir g_1 si on ne choisissait rien au départ, cela donnerait trop souvent des résultats paradoxaux.

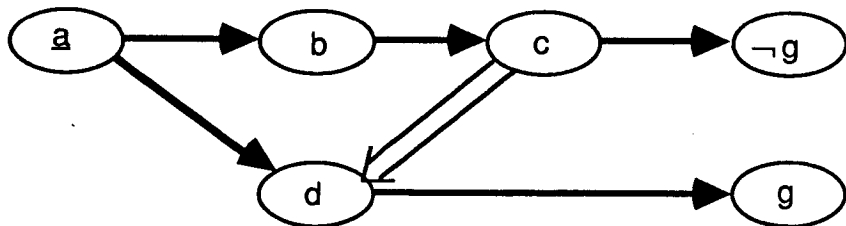
Le fait de fixer les cas où on choisit g_1 est une méthode permettant de distinguer différentes notions de spécificité. On n'étudie ici que la notion découlant du choix de (P0) seul.

Voici enfin notre dernier principe:

(P4) Supposons que l'on arrive de toute façon à un certain ensemble de faits (pour la théorie des défauts: cet ensemble est inclus dans l'intersection des deux extensions à comparer). Alors on examine la spécificité à partir de tout cet ensemble, sans s'occuper de la façon dont a été établie chacune de ses formules.

Ainsi personne ne pourra affirmer: "mais pourtant, ceci est plus spécifique que cela, regardez...".

Exemple-XI:



$c \Rightarrow d, a \rightarrow b, b \rightarrow c, a \rightarrow d, c \rightarrow \neg g, d \rightarrow g.$

Situation: "a" est établi, g et $\neg g$ sont possibles, les seules contradictions sont celles qui sont signalées.

Le chemin allant vers g est plus court que celui allant vers $\neg g$. Mais on a " $c \Rightarrow d$ ", et donc on préfère $\neg g$ (P0). Si "d" et "c" étaient contradictoires, on préférerait "d" (voir ci-dessous (C1)), mais ce n'est pas du tout le cas ici! On n'a aucune raison de préférer l'un à l'autre.

En termes de défauts on a deux extensions: $E_1 = \{a, b, c, d, \neg g\}$ et $E_2 = \{a, b, c, d, g\}$.

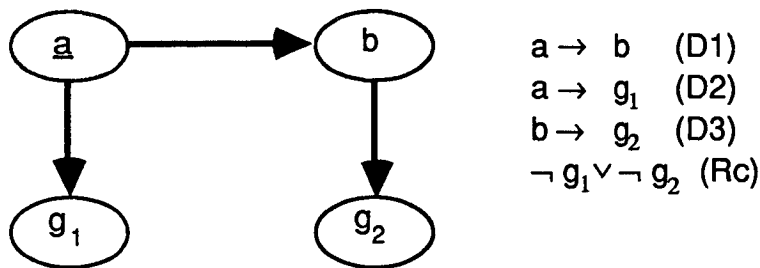
"c" et "d" peuvent être considérés comme établis, de toute façon. Alors la spécificité joue et (P0) fait choisir $\neg g$.

IV.31 Premiers résultats:

On vient de voir (exemple-XI) qu'il ne faut pas confondre "plus grande spécificité" et "plus court chemin". Que penser alors de l'exemple-II?

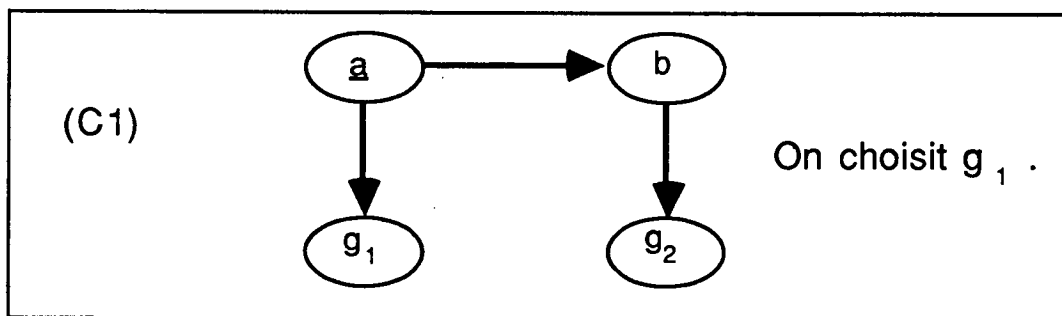
Il semble que là on utilise un argument du type "plus court chemin" pour conclure. Est-ce vraiment judicieux?

En fait oui, car si on part de (P0) et qu'on applique (P2), mais "à rebours" cette fois, on obtient:

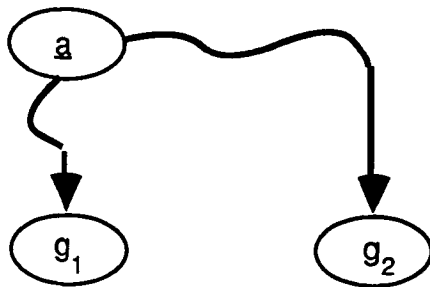


Admettons qu'on refuse de choisir. Si on transforme (D1) en (R1), (P0) nous impose de choisir g_1 . Il s'agit donc d'une violation du principe (P2): le fait de passer du défaut (D1) à la règle sans exception (R1) a fait passer la conclusion g_2 du statut de "non rejetée" à celui de "rejetée". Or g_2 dépend, entre autre, de l'application de cette première règle. Paradoxalement, transformer (D1) en (R1) ferait "perdre de la puissance" à cette règle. Si on veut respecter (P0) et (P2), il faut donc choisir g_1 .

Cela fournit le premier résultat déduit des principes:

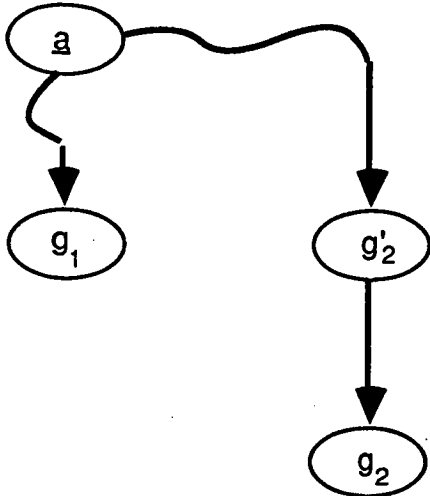


Soit maintenant la situation suivante:



a étant établi,
 g_1 et g_2 sont contradictoires,
 et on préfère g_1 à g_2 .

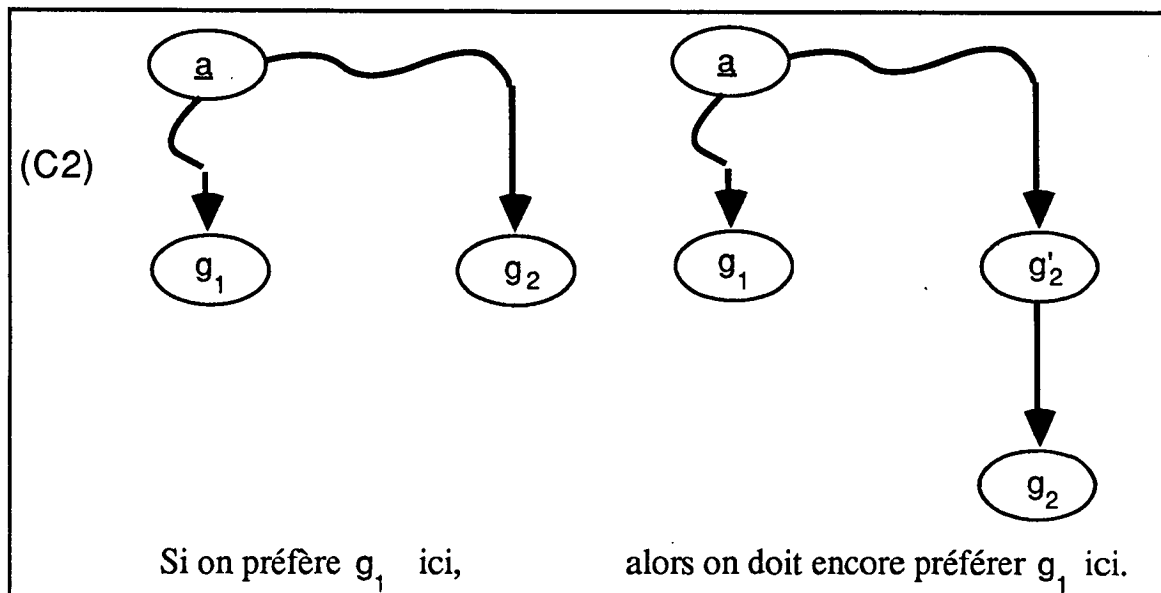
Transformons cette situation ainsi:



Les seules modifications sont celles
 qui sont apparentes:
 les \rightsquigarrow symbolisant des
 chemins déductifs avec défauts
 éventuels, sont inchangés.
 g'_2 a pris la place de g_2 .
 On a ajouté un défaut (D'): $g'_2 \rightarrow g_2$.
 Ici, g_1 et g'_2 ne sont plus contradictoires.

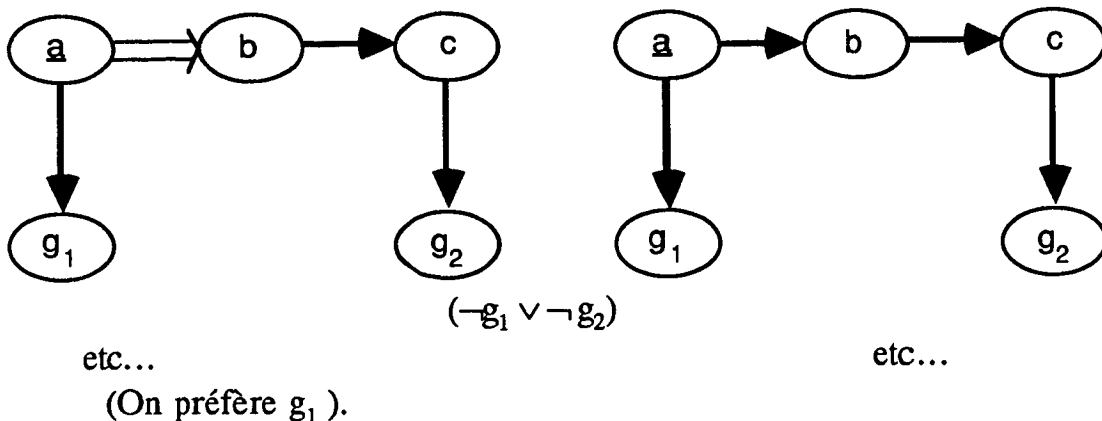
Alors, on doit encore préférer g_1 à g_2 .

En effet, si (D') était remplacé par (R'): $g'_2 \Rightarrow g_2$, on retrouverait une situation identique à la situation initiale puisqu'on aurait: $\neg g_1 \vee \neg g'_2$. Ainsi, on rejeterait g'_2 , et donc g_2 . Le principe (P2) nous oblige bien à préférer encore g_1 , une fois le nouveau défaut ajouté. Cela constitue notre deuxième résultat, appelé (C2):

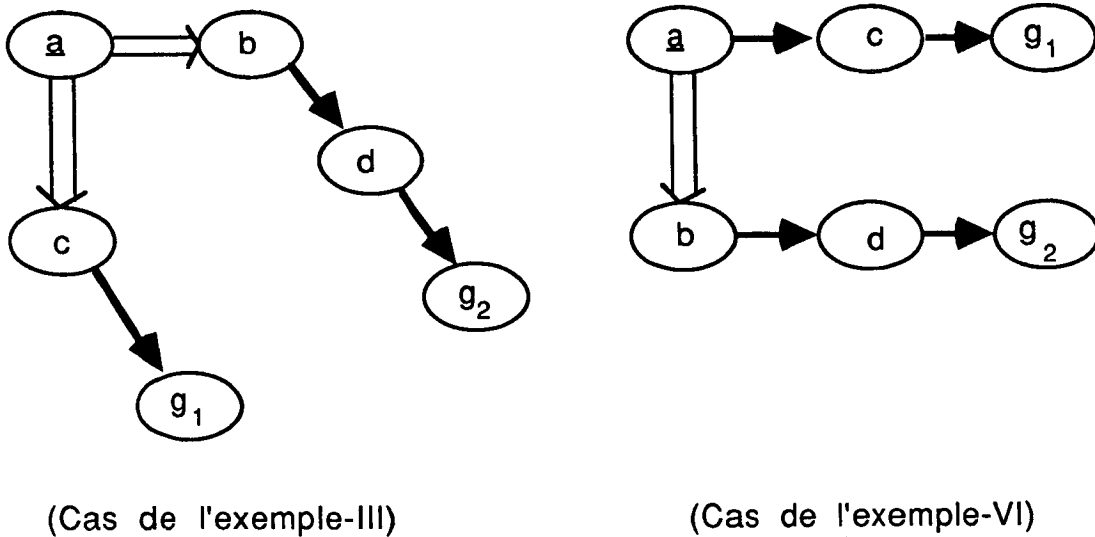


Ce résultat est naturel: on a allongé le chemin vers la conclusion rejetée, celle-ci se trouve "encore plus" rejetée. Mais la justification donnée, à l'aide de (P2), ne fait pas intervenir en tant que telle la notion de "plus court chemin", dont on a réussi à se passer jusqu'ici.

Voici les premières applications de (C2), à partir des situations de (P0) et de (C1):



En fait, on a retrouvé la notion mise en évidence par Poole et Touretzky. En particulier, ces principes ne permettent pas de conclure dans les cas des exemples-III et VI:



IV.4] Conclusion:

On a essayé d'aborder la notion de spécificité à l'aide de "principes généraux" naturels et peu discutables (sauf peut-être (P4) dont les conséquences restent à explorer). Le but était de justifier les définitions du II] et du III] et éventuellement de les critiquer et de les élargir. En effet, on a vu que ces définitions ne permettent de conclure que dans un nombre assez restreint de cas. Le résultat établi ici est que si on se limite aux principes les plus naturels et les plus simples, on retrouve la notion de spécificité de Poole et de Touretzky, avec les mêmes possibilités et les mêmes limites. Si on tient à repousser ces limites, il faut introduire un autre principe, du genre "plus court chemin" apparemment et cela ne relève plus aussi nettement de la spécificité proprement dite. On peut considérer que les quatre derniers principes fournissent le cadre général à respecter, le premier (P0) fournissant "l'initialisation" de la notion. Il reste alors à définir d'autres spécificités fondées sur une initialisation qui permettrait de conclure dans plus de cas: on utiliserait sûrement (P0), mais accompagné d'autres principes du même type. Jusqu'où peut-on aller dans cette voie?

Les principes généraux donnés ici peuvent être utilisés afin de tester toute définition de la "préférence par spécificité". Le point de vue défendu ici est qu'une définition qui viole un de ces principes sans que ce soit justifié par le respect d'un autre, ne traduit pas réellement l'intuition contenue dans la notion de spécificité. Il reste toutefois à examiner précisément les cas où deux principes se contredisent: lequel doit l'emporter?

Remerciements:

Je tiens à remercier Philippe Besnard et René Quiniou pour leurs précieux commentaires et pour avoir bien voulu lire différentes versions de ce texte.

Notes.

Note du II:

Note 1: Il existe des propositions de défauts à "plusieurs niveaux". Voir [Etherington 1987] et surtout [Froidevaux 1985]. Ces deux textes sont reliés entre eux et dans les deux cas la méthode utilisée fournit en quelque sorte un exemple d'annulation de défaut.

Notes du III:

Note 1: Poole utilise le terme "instance" là où nous utilisons "concrétisation", réservant le mot "instance" au sens le plus couramment accepté, donné par Reiter (voir I). La concrétisation est la fbf, par exemple une implication classique, associée au défaut (et où toutes les variables sont instanciées). Il s'agit donc du conséquent d'une instance de défaut.

Note 2: On a repris ici les notations de Poole, bien qu'elles s'opposent à celles de Touretzky. D'autre part Poole définit aussi un "*plus général*" qu'il note \leq et qui est la négation de "plus spécifique". Ainsi $S_1 \leq S_2$ si:

$$\text{il existe au moins un } F_p \text{ tel que: } F_p \cup D_1 \cup F_n \models g_1 \quad (1)$$

$$F_p \cup D_2 \cup F_n \not\models g_1 \quad (2)$$

$$F_p \cup D_2 \cup F_n \not\models g_2 \quad (3)$$

On ne reprend pas ici ces notations où "*non* \leq " n'est pas " $>$ " mais " \geq ".

Note 3: L'exemple original comporte un autre défaut qui ne joue aucun rôle pour ce qui nous intéresse ici: "ferme-d'émeu(x) \rightarrow émeu(x)".

Voici la correspondance entre les libellés des prédicats:

soothsaying	\leftrightarrow	l'organe-crée-la-fonction
ans(x,runs)	\leftrightarrow	grosses-pattes(x)
ans(x,flies)	\leftrightarrow	ailes(x)
say(x,runs)	\leftrightarrow	court(x)
say(x,flies)	\leftrightarrow	vole(x).

Note 4: L'exemple-V met aussi en évidence la nature du mauvais comportement de la définition originale que Poole a détecté dans son exemple 6:

$$\Delta = \{ a \rightarrow b, b \rightarrow c, a \rightarrow \neg c, d \rightarrow e, e \rightarrow f, d \rightarrow \neg f \}$$

$$F_n = \{ \neg c \wedge \neg f \Rightarrow g_1, c \wedge f \Rightarrow g_2 \}$$

Si $F_c = \{a\}$, la définition originale préfère $\neg c$ à c , si $F_c = \{d\}$, elle préfère $\neg f$ à f ; mais

si $F_c = \{a,d\}$, elle ne permet pas de choisir entre g_1 et g_2 .

$$D_1 = \{ a \Rightarrow \neg c, d \Rightarrow \neg f \}, D_2 = \{ a \Rightarrow b, b \Rightarrow c, d \Rightarrow e, e \Rightarrow f \}$$

$$(D_1, g_1) \leq (D_2, g_2) \quad : \text{prendre } F_p = \{a, \neg f\};$$

$(D_2, g_2) \leq (D_1, g_1)$: prendre $F_p = \{b, e\}$.

Ce problème n'est pas dû à la présence du " \wedge " des implications de F_n (auquel cas on pourrait à la rigueur le régler en se limitant aux "théories hiérarchiques" de [Etherington 1987]).

Note 5: N'admettre que ces défauts-là limite bien sûr le pouvoir d'expression, mais dans des proportions acceptables. De plus si $m=1$, l'écriture du défaut sous cette forme $L_1 \wedge \dots \wedge L_n \rightarrow L_{n+1}$ n'est pas unique. On garde donc bien des défauts "sans prérequis" puisqu'on permet dans ce cas les $n+1$ formes possibles.

Permettre des valeurs de m supérieures à 1 augmente un peu le pouvoir d'expression:

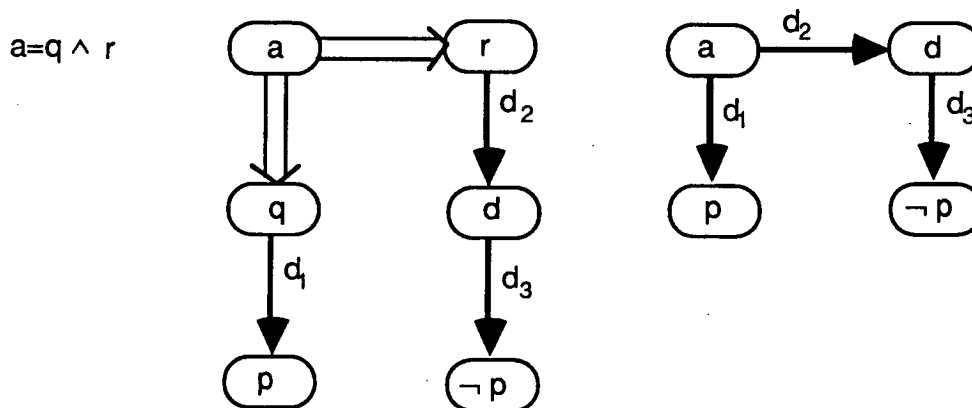
Le défaut $L_1 \wedge \dots \wedge L_n \rightarrow L_{n+1} \wedge \dots \wedge L_{n+m}$ n'est pas équivalent aux m défauts $L_1 \wedge \dots \wedge L_n \rightarrow L_{n+i}$ ($1 \leq i \leq m$). La différence est d'ailleurs encore plus marquée quand on considère la spécificité.

Mais, dans la suite du présent texte, ces défauts ont en fait le comportement de défauts avec prérequis.

Note 6: Puisqu'on considère des ensembles de défauts maximaux, dans la plupart des cas les D_i seront encombrés d'une grande quantité de défauts "inutiles". Si l'individu $\langle \text{titi} \rangle$ était conservé dans F_c , les concrétisations des deux défauts le concernant devraient être ajoutées à D_1 et D_2 , y compris $\langle \text{ému}(\text{titi}) \Rightarrow \text{vole}(\text{titi}) \rangle$ qui "ne sert à rien" puisque tout ce qu'on sait sur titi est $\langle \text{oiseau}(\text{titi}) \rangle$.

Note 7: Pour simplifier les notations, on va définir les extensions par leurs littéraux, il faudrait lire " $E_i \supseteq$ " là où on écrit " $E_i =$ ".

Note 8: Il n'y a pas équivalence entre les situations représentées par les deux schémas suivants:



Note 9: Avec les définitions choisies, il n'est pas établi que si on préfère E_0 à E_1 et E_1 à E_2 , alors nécessairement on préfère E_0 à E_2 .

On peut modifier les définitions (PS1) comme (PS2) en partant non pas de $E_i \cap E_j$ mais de l'intersection de toutes les extensions (et parallèlement des D_i associés). La transitivité serait assurée mais la notion de "spécificité" serait sensiblement différente. Dans l'exemple-III on

choisirait E_2 , ce qui est défendable; mais dans l'exemple-VI on ne pourrait plus distinguer E_1 de E_2 . Il ne semble pas que cette définition soit intéressante sans autre modification.

Notes du III:

Note 1: Touretzky note "<" là où on note ">" afin que ces notations ne s'opposent pas à celles de Poole .

Note 2: Pour Touretzky, même le fait que "Fred" soit un "étudiant" est un défaut. La présentation des exemples donnée ici diffère donc légèrement de la sienne ce qui nous permet de ne pas être gêné par ce point.

Note 3: En fait, il existe un moyen, qui consiste à donner un défaut direct de "Dick" vers "pacifiste" ou vers " \neg pacifiste" puisque pour Touretzky tout est défaut même l'appartenance de "Dick" à la classe "républicain", mais cela présente au moins deux inconvénients:

D'abord, il semble peu naturel de donner la même importance au lien indiscutable vers "républicain" qu'à celui plus difficilement contrôlable, vers "pacifiste".

Ensuite il faut fournir explicitement un tel défaut pour tous les individus comme "Dick", il n'est pas possible de fournir une règle qui s'appliquera (sauf exception) à tous les quakers républicains: il y a bien là une grosse lacune d'expressivité, accentuée par la spécificité.

Note 4: Les définitions originales de Touretzky ne permettent pas de comparer P_1 et P_2 , car ce cas est impossible (inexprimable). On pourrait les élargir en décidant que si les défauts minimaux de deux suites de preuves sont égaux ou "équivalents" (prérequis de l'un \leftrightarrow ou \Leftrightarrow prérequis de l'autre) alors on supprime ces deux défauts de leurs suites de preuves respectives et on compare les suites restantes. On aurait alors $P_1 > P_2$.

On peut étendre encore les définitions en éliminant de même des couples non comparables, mais on quitte alors l'esprit des définitions initiales: on peut conclure dans trop de cas.

Bibliographie.

- [Besnard 1983] Besnard Philippe: *Une Procédure de Décision en Logique Non Monotone*.
Thèse, Rennes I, septembre 1983, p.27-42.
- [Besnard 1987] Besnard Philippe: *An Introduction to Default Logic*.
A paraître chez Springer-Verlag en 1987.
- [Etherington 1987] Etherington David W.: *Formalizing Non-Monotonic Reasoning Systems*.
Artificial Intelligence n° 31, 1987, p.41-85.
- [Froidevaux 1985] Froidevaux Christine: *Exceptions dans les Hiérarchies SORTE-DE*.
Congrès RFIA, Grenoble, novembre 1985, p.1127-1138.
On pourra consulter aussi:
Froidevaux Christine: *Taxonomic Default Theory*. ECAI 1986, Brighton.
- [Lifschitz 1985] Lifschitz Vladimir: *Computing Circumscription*.
Proc. IJCAI, Los Angeles, august 1985, p.121-127.
- [Lukaszewicz 1984] Lukaszewicz Witold: *Considerations on Default Logic*. Proc. of AAAI
Workshop on Non-Monotonic Reasoning, New Paltz (N.Y.),1984.
- [McCarthy 1986] McCarthy John: *Applications of Circonscription to Formalizing
Common-Sense Knowledge*. Artificial Intelligence n° 28, 1986, p.89-116.
- [Poole 1985] Poole David L.: *On the Comparison of Theories: Preferring the Most Specific
Explanation*. Proc. IJCAI, Los Angeles, august 1985, p.144-147.
- [Reiter 1980] Reiter Raymond: *A Logic for Default Reasoning*.
Artificial Intelligence n° 13, 1980, p.81-132.
- [Touretzky 1984] Touretzky David S.: *Implicit Ordering of Defaults in Inheritance Systems*.
Proc. AAAI, august 1984, Austin (Texas), p. 322-325.

Imprimé en France

par

l'Institut National de Recherche en Informatique et en Automatique

