



**HAL**  
open science

## Le modèle relationnel pour les données de la production

André Bruyant, Dominique Gateau

► **To cite this version:**

André Bruyant, Dominique Gateau. Le modèle relationnel pour les données de la production. [Rapport de recherche] RR-0711, INRIA. 1987. inria-00075841

**HAL Id: inria-00075841**

**<https://inria.hal.science/inria-00075841>**

Submitted on 24 May 2006

**HAL** is a multi-disciplinary open access archive for the deposit and dissemination of scientific research documents, whether they are published or not. The documents may come from teaching and research institutions in France or abroad, or from public or private research centers.

L'archive ouverte pluridisciplinaire **HAL**, est destinée au dépôt et à la diffusion de documents scientifiques de niveau recherche, publiés ou non, émanant des établissements d'enseignement et de recherche français ou étrangers, des laboratoires publics ou privés.

# INRIA

UNITÉ DE RECHERCHE  
INRIA-LORRAINE

Institut National  
de Recherche  
en Informatique  
et en Automatique

Domaine de Voluceau  
Rocquencourt  
BP 105  
78153 Le Chesnay Cedex  
France

Tél. (1) 39 63 55 11

## Rapports de Recherche

N° 711

### LE MODELE RELATIONNEL POUR LES DONNEES DE LA PRODUCTION.

André BRUYANT  
Dominique GATEAU

SEPTEMBRE 1987

**RAPPORT DE RECHERCHE**

**INRIA**

**LE MODELE RELATIONNEL  
POUR LES DONNEES DE LA PRODUCTION**

**RELATIONAL MODEL FOR PRODUCTION DATA**

**BRUYANT André\***  
**GATEAU Dominique \*\***

**\*UNIVERSITE DE METZ, IUT de Génie Mécanique, Ile du Saulcy, 57045 METZ CEDEX**

**\*\* INRIA-LORRAINE, Château du Montet, Rue du Doyen Roubault, 54500 VANDOEUVRE**

Je tiens à remercier Monsieur M. Scholl , Responsable Scientifique du projet VERSO de L'INRIA , pour ses précieux conseils qui ont permis d'améliorer ce document.

Je remercie également Madame O. Foucaut , maître de Conférence à l'Université de Nancy I pour son aide et ses conseils.

**Résumé :**

Le modèle relationnel est bien adapté à la description des données de la production.

Nous présentons dans cet article une expérience de modélisation des données de la production en fabrication mécanique discontinue.

Des rappels sur la description du réel par le schéma Entité Association (méthode à utiliser en amont de la modélisation relationnelle) ainsi que sur la théorie relationnelle sont effectués.

Enfin, une symbolisation graphique est introduite, celle-ci permettra une visualisation claire du schéma relationnel et pourra être d'une aide appréciable à la formulation des requête sur la base.

**Mots clés :** Bases de données relationnelles , GPAO , Modèle Entité Association , cohérence des données.

**Abstract :**

The relational model is quite convenient for the description of data in a production system.

This paper exhibits an example of modelization of data in an intermittent production process. Recalls are made about the Entity Relationship Model and about the relational theory. Finally, a special diagrammatic technique is given wich can be of great help for symbolizing the relational database semantic and for querying data inthe system.

**Keywords :** Relational Database , Computer Aided Production Management , E/R Model , data consistency.

## Avertissement

Les pages qui suivent n'engagent que la responsabilité de leur auteur et en aucun cas , celle de l'INRIA.

Cet article est consacré à une expérience d'utilisation du modèle relationnel pour la modélisation des données utilisées pour la Gestion et l'Analyse de la production en fabrication mécanique.

Les types de données utilisées dans le domaine de la fabrication mécanique discontinue varient très peu d'une entreprise à l'autre et d'autre part les liens logiques et sémantiques entre ces données sont tout à fait définis. L'utilisation d'une méthode de structuration des données comme MERISE [MER 86], ou l'utilisation du schéma Entité-Association de Chen [CHEN 76] permettra de produire un schéma conceptuel de données fidèle à l'univers qu'il décrit et où les données ainsi que les liens sémantiques et logiques entre elles sont clairement exprimés et décrits d'une manière cohérente.

Le choix du modèle relationnel pour supporter le schéma des données s'est fait pour les raisons suivantes :

- . le passage d'un schéma conceptuel de données (méthode MERISE ou schéma EA de Chen) à un schéma relationnel est très simple.

- . les données utilisables en Gestion de Production sont caractéristiques par leur volume important. En effet, dans une entreprise de type fabrication mécanique à petite et moyenne série (à laquelle le logiciel est destinée), un nombre de 5000 pièces et autant de gammes, avec en moyenne 5 opérations par gamme est tout à fait usuel.

Il est donc nécessaire d'utiliser un système d'information pouvant gérer de grandes quantités de données : c'est une caractéristique des systèmes basés sur le modèle relationnel.

- . les systèmes relationnels sont surtout réputés pour leur souplesse et pour la convivialité de leurs interfaces. Le logiciel qui doit être développé à partir du

schéma relationnel présenté a pour ambition une diffusion vers un public de gestionnaires de la production et de responsables d'ateliers. Il est donc très important d'utiliser un système qui ne nécessite pas des connaissances informatiques approfondies pour être exploité . Enfin la souplesse des interfaces relationnelles va permettre de concevoir un logiciel ouvert, qui laissera aux usagers la possibilité de développer leurs propres applications avec les données de la base.

. La souplesse du modèle relationnel permettra de modifier le schéma de la base d'une manière dynamique. Une fois un premier schéma produit et entré dans la base de donnée , celui ci pourra être remis en cause , modifié ou étendu sans pour cela perdre les données stockées. Avec les modèles classiques, la modification dynamique du schéma des bases de données n'est pas possible.



## I Description des différentes données utilisées

### I 1 Objectif général du projet

L'objectif général du projet est de concevoir un logiciel intégrant des fonctions de la technologie de groupe à savoir :

- regroupement de pièces en familles
- regroupement de machines en îlots de fabrication
- aide à la standardisation des pièces

ainsi que des fonctions nécessaires à la planification d'un atelier pour le moyen terme.

Le système permettra de répondre à des questions telles que :

- Donner les numéros et les caractéristiques des gammes permettant de fabriquer la pièce numéro xxx.
- Pour cette gamme, donner la suite des opérations et, pour chaque opération, les références des outils utilisés.
- Donner le profil d'utilisation du poste de travail numéro xxx.
- Quel est le taux de charge de l'îlot xxx ?
- Donner les références des qualifications nécessaires pour effectuer l'opération xxx sur le poste YYY.
- Quelles sont les pièces ayant telle ou telle partie de leur code morphodimensionnel en commun ?

### I 2 Choix des données

Nous avons choisis de nous occuper des données qui concerne le court terme (voir définition du groupe de travail LAPON [LAP 87]) . On ne trouvera donc pas ici des données sur les pannes , la situation géographique des ressources (postes , opérateurs) , l'implantation géographique du système de transport, entre autres. On ne prend pas non plus en compte les assemblages . Ces éléments seront introduits dans la version suivante.

Les différentes entités retenues pour la création du schéma conceptuel des données sont les suivantes :

- entité pièce
- entité gamme de fabrication
- entité opération (ou phase)
- entité poste de travail (ou machine)

- entité outil
- entité opérateur
- entité famille de pièce
- entité îlot de fabrication

### I 3 Description des entités

#### I 3 1 Entité pièce

##### a) Définition

Il s'agit d'un article à produire à l'unité ou en série plus ou moins importante et décomposable en lots. Théoriquement ,une pièce est un article entrant dans la composition d'un produit fini. Mais les processus d'assemblages n'étant pour l'instant pas pris en compte dans la description des données, on considèrera que chaque pièce constitue un produit fini.

##### b) Propriétés de l'entité pièce

- Code la pièce (NUPI) : C'est le numéro de la pièce donné par l'entreprise. L'expression entre parenthèse située à la fin de chaque description sera le nom que l'attribut aura dans le schéma.
- Nom de la pièce, sa référence , sa désignation (REFPI) :
- Date de création de la pièce (DCP)
- Code de la pièce (CBP) : c'est le résultat d'une codification de type MULTI-M ou OPITZ servant de base à des applications de Technologie de Groupe .
- Quantité moyenne par lot (QML) : cette quantité et la suivante (ECL) permettront d'avoir une idée de la production respective des différentes pièces de l'atelier.
- Ecart type moyen par lot (ECL)
- Quantité annuelle produite (QA)
- Date de fin de production prévue (DFP) : c'est une prévision.
- Bénéfice réalisé sur un exemplaire de pièce (BEPI) : cette propriété existera pour toutes les pièces , puisque ,vues les hypothèses (a) , chaque pièce constitue un produit fini.

#### I 3 2 Lot

Le terme de lot n'est pas présent en lui même comme entité mais il est remplacé

par une combinaison équivalente au niveau de la sémantique.

Dans notre modélisation on considère l'entité pièce, identifiée par le numéro de pièce NUPI, associée à une date de lancement (DL) . Cette combinaison, NUPI - DL , qui a le même sens que l'entité lot, a pour propriété :

- Quantité lancée (QL)
- Un coefficient de pondération (PONI) qui permet de donner plus ou moins d'importance à un lot par rapport aux autres lors de certains traitements en Technologie de Groupe.

### I 3 3 Gammes

#### a) Définition

Il s'agit dans le cas présent d'une gamme de fabrication .

Une pièce peut être fabriquée en suivant le processus décrit par la gamme.

Il y a donc une association entre pièce et gamme : c'est l'association "peut être fabriqué par" . Cette association possède la propriété "type gamme". En effet il existe plusieurs processus permettant de fabriquer une pièce , le processus le plus avantageux au niveau coût de revient et utilisation des ressources sera la gamme de référence. Dans le cas où toutes les ressources nécessaires pour fabriquer les pièces ne sont pas disponibles , on définit d'autres gammes : les gammes de remplacement. Celles-ci permettent également de fabriquer la pièce, mais d'une manière moins économique ou encore d'utiliser des machines peu chargées compte tenu du carnet de commandes.

#### b) Propriétés de l'entité gamme

- Numéro de la gamme (NUGA)
- Référence de la gamme (REFGA)

### I 3 4 Phase

#### a) Définition

On appelle phase la suite des opérations effectuées sur un même poste de travail. Une phase correspond donc à la nième étape d'une gamme. C'est pour représenter cette logique que l'on introduit une notion artificielle , le numéro d'ordre de la phase dans la gamme (NORDPHGA) . A partir d'une gamme et d'un numéro de phase dans cette gamme on définit une phase unique.

#### b) Propriétés de l'entité phase

- Numéro de la phase (NUMPH)
- Poste de travail désigné par son numéro de poste NUPO. Une phase peut être exécutée sur un poste de travail et un seul . Le poste de travail est donc une propriété de la phase.
- Temps de préparation du poste pour la phase (TPP)
- Temps de fabrication pour la phase (TPF) : c'est la somme de tous les temps de fabrication de toutes les opérations à exécuter lors de cette phase.
- Numéro du programme de commande numérique si il existe (NUCM)
- Type de phase (PROCD) : cette rubrique, très générale, permet de savoir à quelle famille d'opération la phase appartient (perçage, fraisage ,coupe .....

### I 3 5 Entité outil

#### a) Définition

Une phase est exécutée sur un poste de travail en utilisant un ou plusieurs outil (s) , de même un outil peut être utilisé dans différentes phases.

Il y a donc une association de type N-M entre les entités "phase" et "outil".

#### b) Propriétés de l'entité outil

- Un outil est identifié par son numéro d'outil NUMOUT
- Nom ou désignation de l'outil (REFOUT).

### I 3 6 Entité poste de travail

#### a) Définition

C'est l'emplacement où s'effectue une phase d'une gamme : c'est un centre d'activité comprenant tout ce qui est nécessaire (machine ,outillage , matériel ...) à l'exécution d'un travail nettement défini : la phase.

#### b) Propriétés de l'entité poste de travail

- Numéro du poste (NUPO)
- Référence du poste , sa désignation (REFPO)
- Capacité mensuelle du poste en heures (CAPM)
- Date d'achat du poste (DA)
- Date de fin d'amortissement du poste (DFA)
- Coût horaire d'utilisation du poste en heures normales en francs (CHNO)
- Coût horaire d'utilisation du poste en heures supplémentaires en francs (CHSP)
- Indice de qualité maximum pouvant être obtenu sur le poste (QLTE)

- Nombre de postes identiques (NPID) : pour les applications prévues actuellement on ne s'occupe que de recenser les différentes ressources utilisables : il est donc intéressant de savoir si on possède plusieurs fois le même poste de travail. Dans le schéma actuel , NUPO représente le numéro d'un type poste de travail , dans l'extension du schéma chaque poste aura un numéro différent car on fait intervenir des informations propres à chaque poste de travail ( emplacement , activité en cours , aléas de production)

#### Propriétés d'un poste de fabrication mécanique

- Puissance nominale du poste en KW (PU)
- Longueur de table ou de banc constituant le poste , en m (LG)
- Largeur de table ou largeur au dessus du banc de la machine , en m (LG)
- Longueur de course dans la direction X en m , table ou porte outil (LX)
- Longueur de course dans la direction Y en m , table ou porte outil (LY)
- Longueur de course dans la direction Z en m , table ou porte outil (LZ)
- Vitesse maximale de rotation de la broche de la machine en tr/mn (VMXB)
- Vitesse minimale de rotation de la broche de la machine en tr/mn (VMNB)
- Nombre de vitesses de rotation de la broche de la machine en tr/mn (NBVB)
- Vitesse maximale d'avance , en m/mn (VMXA)
- Vitesse minimale d'avance , en m/mn (VMNA)
- Nombre de vitesses différentes d'avance possibles(NBVA)

#### I 3 7 Qualification d'un opérateur

Pour pouvoir effectuer un travail sur un poste donné, un opérateur , identifié par son numéro d'opérateur (NOPER), doit avoir une qualification particulière .

#### Propriétés de la qualification :

- Numéro de qualification (QLF)
- Nom de la qualification (REFQLF)

#### I 3 8 Famille de pièces

##### a) Définition

C'est un ensemble de pièces présentant de nombreuses caractéristiques en commun , on peut supposer que les codes choisis pour décrire ces pièces (OPITZ , MULTI-M) auront de nombreux digits semblables.

- b) Propriétés de l'entité famille de pièces
- Numéro de la famille de pièce (NUFAPI)
  - Désignation de la famille ( REFFA)

### I 3 9 Ilôt de fabrication

a) Définition

C'est un ensemble de postes de travail pouvant fabriquer complètement ou presque toutes les pièces d'une même famille.

Si la Technologie de Groupe appliquée aux postes et aux pièces a donné des bons résultats on doit obtenir une liaison 1-1 entre un ilôt et une famille de pièces.

- b) Propriétés de l'entité ilôt
- Numéro de l'ilôt (NILO)
  - Référence de l'ilôt (REFILO)

## II Rappel sur le modèle Entité Association [CHEN 76]

Cette partie a pour but d'introduire les bases du modèle Entité Association.  
Ce modèle permet une représentation , cohérente et structurée de l'univers réel .

Les deux termes principaux introduits dans ce modèle sont :

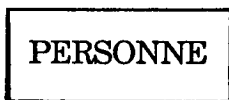
- l'entité
- l'association

### II 1 Entité

Une entité (ou objet) est une classe d'éléments de même nature.

ex : entité personne, entité poste de travail

Dans le schéma conceptuel des données une entité sera symbolisée par un rectangle dans lequel sera inscrit le nom de cette entité.



### II 2 Association

Une association consiste en une relation entre plusieurs entités .

Différentes cardinalités sont possibles pour une association:

- lien de type 1-1 : à un élément de l'ensemble de départ est associé un seul élément de l'ensemble d'arrivée.

ex : Dans l'ensemble des hommes et femme mariés, (dans nos sociétés monogammes) l'association "*est marié avec* " est de type 1-1

- lien de type 1-N : c'est une liaison hiérarchique classique , à un élément de l'ensemble de départ on associe N éléments de l'ensemble d'arrivée .

ex : liaison père -fils

- lien de type N-M : c'est une liaison de type réseau .

ex : entité professeur

entité matière

la liaison "*enseigne* " est de type N-M

En effet un professeur peut enseigner plusieurs matières et une matière peut être enseignée par plusieurs professeurs.

Une association sera symbolisée par un losange dans lequel sera inscrit le nom de l'association. Les cardinalités seront inscrites des deux cotés du losange.

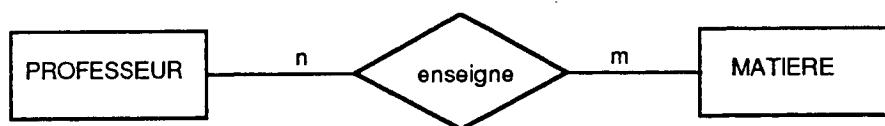
On notera que le schéma conceptuel des données de la méthode MERISE est plus précis que le modèle de Chen en ce qui concerne les cardinalités des associations. En effet il est nécessaire dans le schéma conceptuel de MERISE de préciser les cardinalités minimales et maximales pour chaque entité intervenant dans l'association.

Cette précision était surtout utile pour les développements des systèmes avec les modèles classiques (modèle réseau et modèle hiérarchique). Après développement du schéma conceptuel il fallait passer par une étape logique [BENC 79] où les différents liens physiques au niveau de l'implantation du schéma étaient déterminées.

Les pointeurs entre les différents fichiers étaient obtenus et les emplacements mémoires étaient réservés. Il était donc très important de connaître les cardinalités pour déterminer toutes les caractéristiques physiques de la structure des données.

La définition du schéma relationnel ne nécessite pas de cardinalités précises, on s'en tient donc aux cardinalités proposées dans le modèle entité association de Chen.

ex :



### II 3 Propriété

Le terme de propriété intervient également dans la définition de ce modèle.

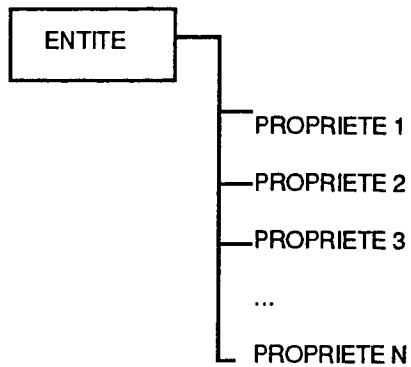
Une propriété est une donnée élémentaire associée à une entité.

ex : A l'entité PERSONNE on peut associer les propriétés NOM , N°SS, PRENOM.

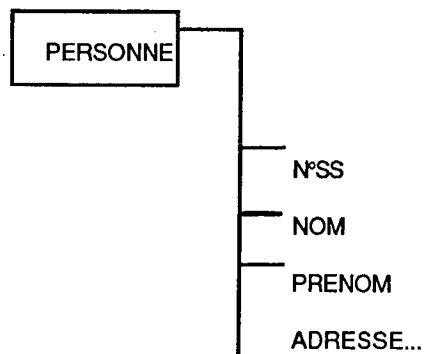


Les propriétés sont en dépendance fonctionnelles par rapport à l'entité à laquelle elles sont associées. C'est à dire que chaque propriété dépend de son entité de référence et d'elle seule.

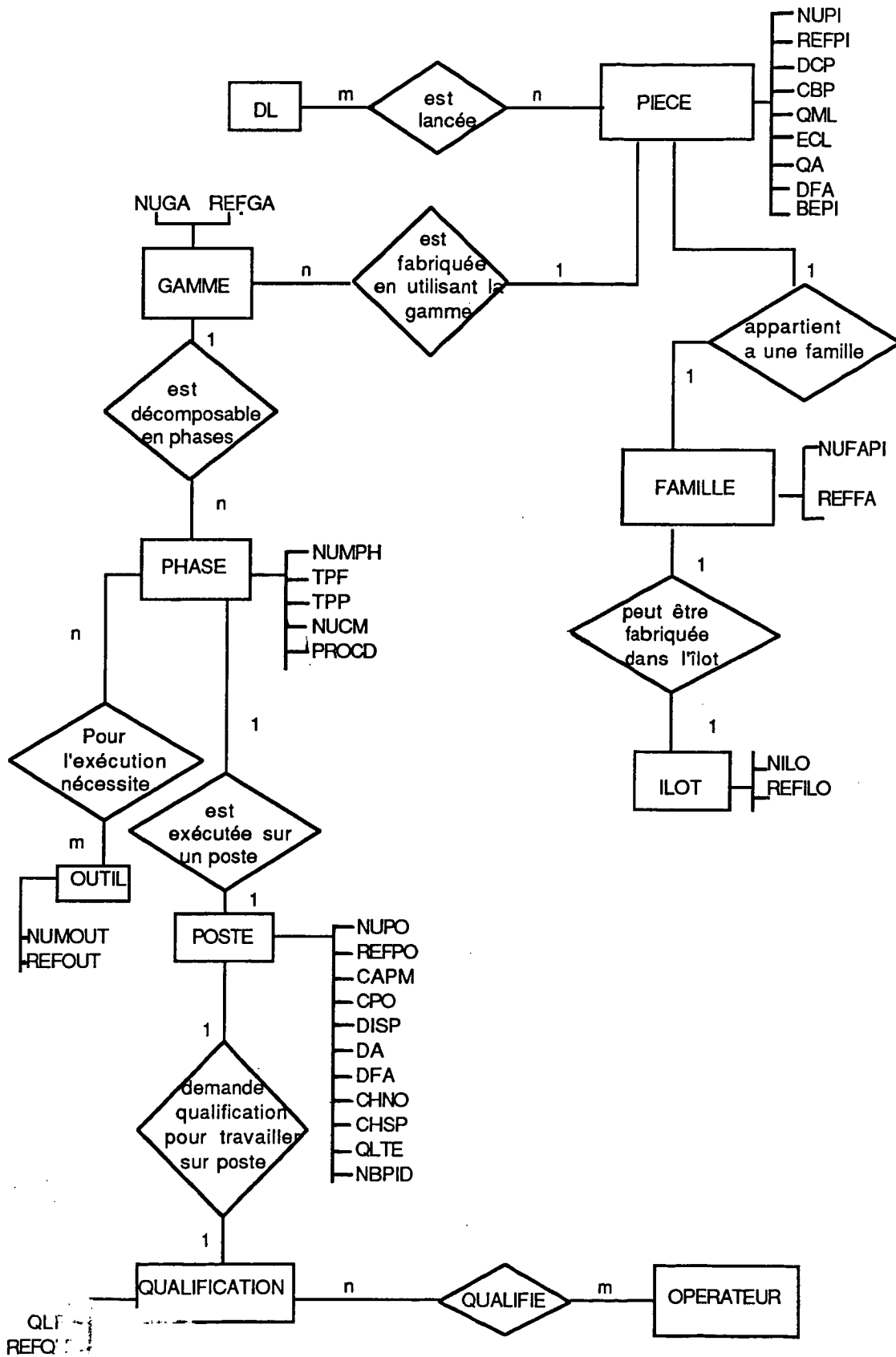
La symbolisation des propriétés associées à une entité se fera de la manière suivante.



ex :



### III Schéma conceptuel des données de la production



## IV Rappels concernant le modèle relationnel

### IV 1 Notions de base

Dans une base de données relationnelles les données sont stockées dans des tableaux.

Chaque ligne du tableau correspond à une ligne d'enregistrement appelée tuple ou n-uplet.

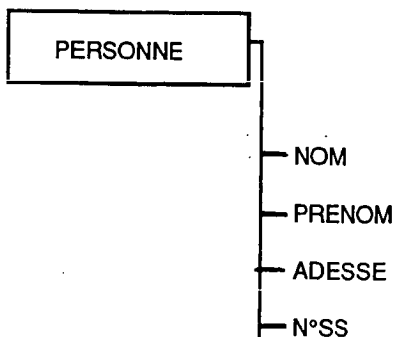
Chaque colonne du tableau appelée attribut est une valeur d'une donnée de l'enregistrement.

ex : relation R (NOM , PRENOM , PRENOM , N°SS , ADRESSE )

attribut

R	NOM	PRENOM	ADRESSE	N°SS	
	Durand	Leon	Metz	15402125	← tuple 1
	Leray	Paul	Lille	1459038	← tuple 2

La relation R ( NOM , PRENOM , ADRESSE , N°SS ) correspond à la modélisation par le schéma Entité Association de



On introduit dans le modèle relationnel la notion de clé :

une clé est un attribut ou un ensemble d'attributs choisi (s) pour leur unicité dans la relation , c'est à dire que la connaissance de la valeur de cette clé permet de déterminer de manière unique une tuple de la relation.

Selon les conventions retenues par les spécialistes de la théorie relationnelles les clés seront , soit soulignées , soit suivies d'une étoile .

La convention retenue ici sera de souligner le ou les attribut (s) clé (s).

ex : pour le relation précédente, le N° SS peut être choisi comme clé de la relation . A un N°SS correspond bien une et une seule personne.

d'où R(N°SS , NOM , PRENOM , ADRESSE )

#### IV 2 Schéma relationnel

A partir du schéma Entité Association l'obtention d'un schéma relationnel est automatique et ne présente aucune ambiguïté.

Les choix , quant aux données à représenter et quant aux types de liaisons logiques entre ces données ayant été effectués au niveau précédent , le concepteur se contente de créer le schéma relationnel à partir du schéma Entité Association sans avoir à prendre aucune décision.

Le travail restant à effectuer une fois un premier schéma relationnel obtenu, est de normaliser les relations du schéma.

En effet , le premier schéma relationnel obtenu , à partir du schéma Entité Association, peut ne pas être de bonne qualité sur le plan de la non-redondance et de la cohérence des informations (voir Annexe de [GAT 87] pour des exemples).

Eliminer les ambiguïtés et les redondances du schéma relationnel s'effectue en appliquant les différentes étapes de la normalisation [DEL 83].

#### IV 3 Convention graphique de représentation du schéma

On trouvera dans cette partie les différentes conventions retenues pour une représentation graphique du schéma relationnel.

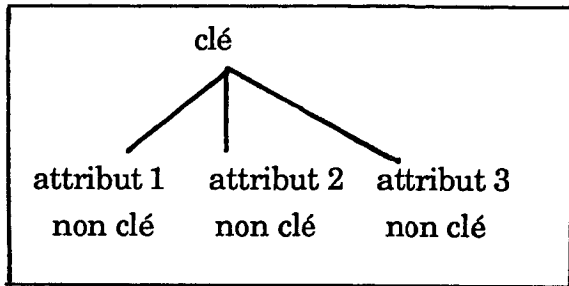
La symbolisation proposée ici est de représenter chaque relation par un

rectangle.

La clé de la relation est représentée comme racine de l'arborescence et les attributs non clés sont les extrémités de l'arborescence.

ex.:

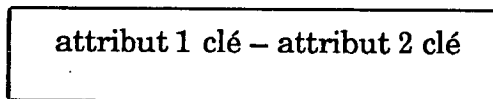
R1



Dans le cas où la clé est constituée de plusieurs attributs ceux-ci seront inscrits au même niveau et séparés par une barre horizontale.

ex. :

R2



Les jointures [DEL 85] entre les relations ne peuvent se faire que si il existe des attributs en commun entre ces relations.

Il existe deux possibilités de relations logiquement liées :

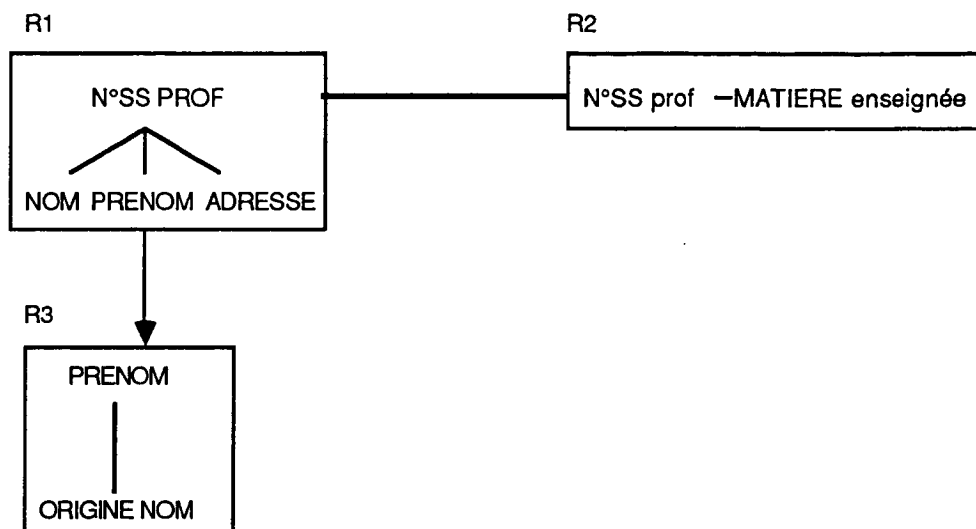
- les relations ont une partie de clé en commun . On symbolisera cette liaison par un trait plein entre les rectangles des relations et les attributs communs seront entourés.

- un attribut non clé dans une relation est clé dans une autre relation (notion de clé externe ou clé candidate). On symbolisera cette liaison par une simple flèche et les attributs communs seront soulignés.

ex : R1 ( N°SS prof , NOM , PRENOM , ADRESSE )

R2 ( N°SS prof , MATIERE enseignée )

R3 ( PRENOM, ORIGINE du PRENOM)



Cette symbolisation est très intéressante pour aider à la formulation de requête. En effet lors d'une requête faisant intervenir plusieurs relations l'utilisateur doit effectuer des jointures entre ces relations, leur programmation sera facilitée si les liens logiques entre les relations sont représentés. Une requête multi-relations consistera en une navigation logique dans le schéma relationnel en passant d'une relation à l'autre à l'aide des liens symbolisés. L'utilisateur aura une vision très claire des relations par lesquelles il doit cheminer pour exécuter sa requête.

Un exemple sera présenté dans la cinquième partie

#### IV 4 Schéma relationnel

R0 ( NUPI, NUGA, TYGA)

R1 ( NUPI, BEPI, NUFAPI, DFA, CBP, DCP, REFPI, QML, QA, ECL )

R2 ( NUPI, DL, QL, PONI )

R3 ( NUGA, NORDPHGA, NUMPH)

R4 ( NUMPH, NUCM, TDF, TPP, NUPO, QTRF, PROCD )

R5 ( PROCD, REFPROCD )

R6 ( NUMPH, NUMOUT )

R7 ( NUMOUT, REFOUT )

R8 (NUPO , REFPO , DA , DFA , PU , CHNO , CHSP , QLTE , NILO , NBVB , NBVA , VMNB , VMNA , VMXB , VMXA , LZ , LY , LX , LG , LR , QLF , CAPM )

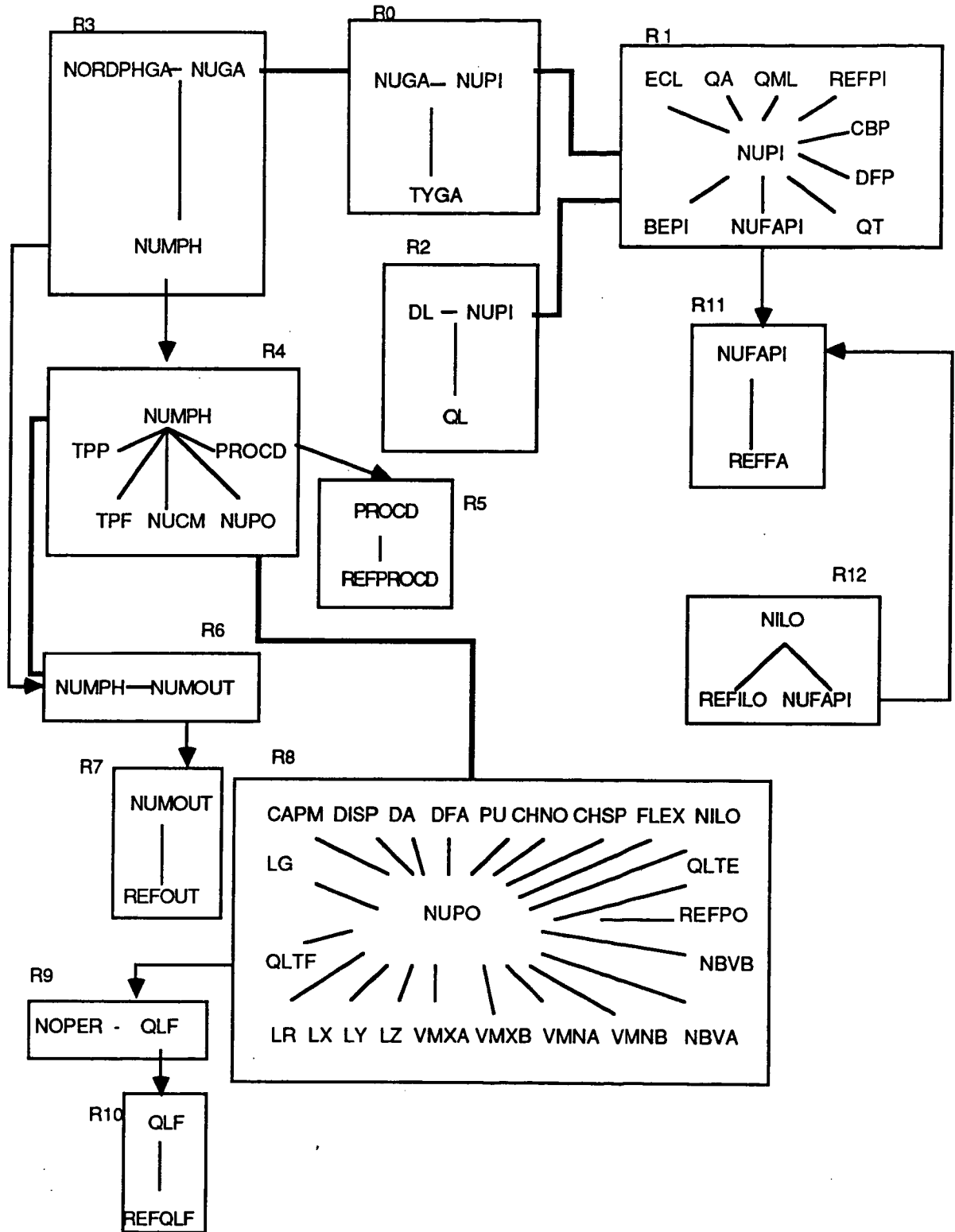
R9 (NOPER , QLF )

R10 (QLF , REFQLF )

R11 (NUFAPI , REFFA )

R12 ( NILO , NUFAPI , REFILO )

#### IV 5 Symbolisation du schéma relationnel





### V Exemple de requête

Soit la situation suivante :

le responsable d'atelier , lors du lancement d'un lot de pièces , désire savoir si tous les outils nécessaires pour fabriquer cette pièce sont disponibles.

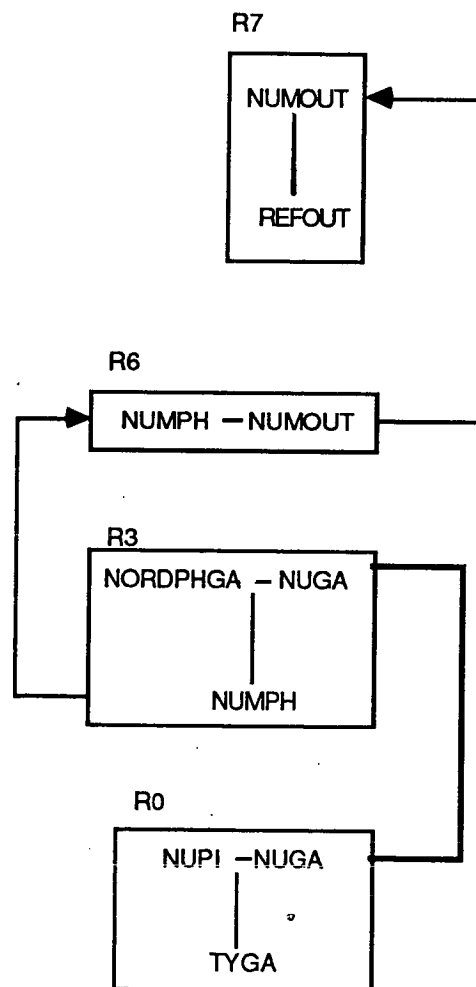
La requête sera donc : Quels sont les outils nécessaires pour fabriquer la pièce de numéro NUPI = XXX ?

Examinons les liens sémantiques qui existent entre une pièce et un outil.

Un outil est utilisé lors d'une phase de fabrication.

Chaque phase retenue , caractérisée par son numéro de phase NUMPH , appartient à une gamme.

Les gammes retenues permettent de fabriquer la pièce numéro NUPI = XXX



Le cheminement logique ayant été déterminé , grâce notre symbolisation : l'écriture de la requête relationnelle , mettant en jeu plusieurs jointures ne présente aucune difficulté.

### VI Extension du schéma

Les entités retenues dans le schéma conceptuel ne constituent pas la liste exhaustive de toutes les données nécessaires à la Gestion de Production à court ou moyen terme.

Le premier objectif de cette étude était de montrer que le modèle relationnel, par ses qualités de souplesse, constitue un bon support pour la structuration des données de la production.

Il est prévu, dans un avenir proche, d'étendre les données du schéma conceptuel pour faire intervenir :

- d'une part les fonctions d'assemblage : dans ce cas on fait une différence entre un produit fini et une pièce servant à l'assemblage ,et on doit faire intervenir les nomenclatures.
- d'autre part les ressources du temps réel : état de stocks , aléas de la production , emplacement des différentes ressources , affectation des lots.

L'extension du schéma aux données du suivi de la production peut être effectuée à l'aide d'un article de Groupe de Travail de la FNEGE [FNE 87], qui propose un langage permettant d'appliquer les décisions et de décrire les situations de la Gestion de la Production :

ex : machine PANNE

machine EXECUTE opération SUR lot

Après introduction des données intervenant pour ces applications, le SGBD/R peut être utilisé comme outil de stockage et de mise à jour des données du temps réel.

## VI Conclusion

L'objectif de cet article était de montrer qu'un système relationnel peut constituer un bon support pour le stockage des données de production et que le modèle relationnel peut intégrer tout type d'objets de la Gestion de Production tout en préservant leur cohérence et en maintenant les liens logiques entre eux.

Les avantages du modèle relationnel sont surtout notables en ce qui concerne la souplesse et la convivialité. L'évolution du schéma se fait de manière dynamique , les données sont donc préservées en cas de modification du schéma. De plus , le modèle relationnel va dans le sens d'une informatique non réservée aux professionnels : en effet le stockage des données dans des tables est facilement compréhensible pour des utilisateurs non informaticiens et, de même, les langages de manipulation des données peuvent être dominés sans grandes connaissances informatiques.

Malgré cela, un utilisateur profane , quel que soit le niveau de convivialité des interfaces , aura assez souvent des difficultés à exprimer sa requête si celle-ci fait intervenir de nombreux objets et tient compte de tous les liens logiques entre ces objets : la présence même d'une interface en langage naturel ne serait pas d'une grande aide. Pour ce type d'utilisateurs, il est surtout important de comprendre et de maîtriser la méthode de passage d'une relation à l'autre (jointure) pour l'expression des requêtes.

La formation du personnel aux systèmes relationnels doit donc se faire en appuyant sur les liens entre les données et sur la possibilité de navigation logique , la symbolisation du schéma relationnel , présentée au IV , peut être une aide appréciable à la visualisation de liaisons entre les relations et à la formulation ds requêtes.

Le schéma relationnel a été implanté sous IBMC AT avec le SGBD/R ORACLE.

Un présentation du déroulement de ce projet et des conclusions obtenues fera l'objet d'un autre article.

Bibliographie

[BENC 79] : Benci Rolland : Bases de Données - conception canonique pour une réalisation extensible. SCM Paris 1979

[DEL 83] : Delobel C. Abiba M. : Bases de données relationnelles Dunod Informatique 1983

[CHEN 76] : Chen P.P. : The Entity Relationship Model - Toward a unified view of data ACM TODS V1 N1 March 1976 p 9-36

[FNE 87 ] : Groupe de Travail de la FNEGE : Carlier Chrétienne Mutel Proth 1987

[GAT 87] : Gateau D. : Les SGBD/R sur Micro ordinateurs . Rapport technique INRIA 1987

[LAP 87] : Dictionnaire des rapports FNEGE . Réunion n° 12 du groupe de travail de la FNEGE du 23 janvier 1987

[MER 86] : Collongues A. Hugues J. Laroche B. : MERISE - Méthode de conception. Dunod informatique

