



HAL
open science

Mailleur 3D par decoupage. Structure d'elements grossiers

Paul-Louis George

► **To cite this version:**

Paul-Louis George. Mailleur 3D par decoupage. Structure d'elements grossiers. RR-0990, INRIA. 1989. inria-00075569

HAL Id: inria-00075569

<https://inria.hal.science/inria-00075569>

Submitted on 24 May 2006

HAL is a multi-disciplinary open access archive for the deposit and dissemination of scientific research documents, whether they are published or not. The documents may come from teaching and research institutions in France or abroad, or from public or private research centers.

L'archive ouverte pluridisciplinaire **HAL**, est destinée au dépôt et à la diffusion de documents scientifiques de niveau recherche, publiés ou non, émanant des établissements d'enseignement et de recherche français ou étrangers, des laboratoires publics ou privés.

IRIA

UNITE DE RECHERCHE
IRIA-ROQUENCOURT

Institut National
de Recherche
en Informatique
et en Automatique

Domaine de Voluceau
Roquencourt
BP 105
78153 Le Chesnay Cedex
France
Tel (1) 39 63 5511

Rapports de Recherche

N° 990

Programme 7

MAILLEUR 3D PAR DECOUPAGE STRUCTURE D'ELEMENTS GROSSIERS

Paul-Louis GEORGE

Mars 1989



★ R R - 8 9 9 8 ★

MAILLEUR 3D PAR DECOUPAGE
STRUCTURE D'ELEMENTS GROSSIERS

Paul Louis GEORGE

Résumé

Cet article présente une méthode permettant de construire le maillage d'un domaine 2D ou 3D défini par la donnée d'un recouvrement grossier qui servira de base à un découpage structuré de chacun de ses éléments conformément à des points de contrôle sur leurs arêtes. Ceux-ci permettent de mieux représentés la géométrie réelle du domaine et ainsi d'obtenir un maillage l'approchant correctement.

3D MESH GENERATOR BASED UPON A
STRUCTURED PARTITION OF A COARSE MESH

Abstract

This article is devoted to a class of methods to generate the partitioning of a 2D or a 3D domain. The process is based upon the structured partition of a coarse mesh roughly discretising the domain, which then is further splitted with respect to specified points along the edges of its elements. The number and the location of this controlling points are used to obtain an accurate representation of the domain of interest.

PLAN

1. Introduction
2. Principe de la méthode
3. Définition des arêtes
 - 3.1. Géométrie
 - 3.2. Numérotation des points
 - 3.3. Définition d'une arête
4. Définition des faces
 - 4.1. Géométrie
 - 4.2. Numérotation des points
 - 4.3. Définition d'une face
5. Définition des points internes
 - 5.1. Géométrie
 - 5.2. Numérotation
6. Subdivision d'un segment
 - 6.1. Principe de découpage
 - 6.2. Construction du pointeur P
7. Subdivision d'un triangle
 - 7.1. Principe de découpage
 - 7.2. Construction du pointeur P
8. Subdivision d'un quadrangle
 - 8.1. Principe de découpage
 - 8.2. Construction du pointeur P
9. Subdivision d'un tétraèdre
 - 9.1. Principe de découpage
 - 9.2. Construction du pointeur P
10. Subdivision d'un pentaèdre
 - 10.1. Principe de découpage
 - 10.2. Construction du pointeur P

- 11. Subdivision d'un hexaèdre
 - 11.1. Principe de découpage
 - 11.2. Construction du pointeur P

- 12. Affectation des numéros physiques
 - 12.1. Numéro de sous-domaine
 - 12.2. Numéro de référence (points, arêtes, faces)

- 13. Application au problème de la retriangulation globale

- 14. Guide d'utilisation de la méthode
 - 14.1. Intégration dans le code Modulef
 - 14.2. Les paramètres d'entrée du module
 - 14.3. Exemples d'appel du module
 - 14.4. Organigramme simplifié

Bibliographie

1. INTRODUCTION

La complexité croissante des problèmes physiques, formulés en termes d'E.D.P., à simuler numériquement par la M.E.F. conjugué à la montée en puissance des ordinateurs imposent de manière aigue la nécessité de disposer de maillages tridimensionnels automatiques robustes et rapides, capables de considérer des géométries quelconques.

Un problème de maillage typique peut-être, par exemple, celui lié aux calculs d'écoulement autour d'un avion : il s'agit alors de mailler l'extérieur de l'avion c'est-à-dire une zone comprise entre celui-ci et une surface simulant l'infini.

On est contraint de constater que ce problème de maillage est loin d'être résolu de manière satisfaisante. Les ingénieurs arrivent déjà à mailler le domaine correspondant en utilisant les possibilités existantes, leur habileté et beaucoup de temps.

Un rapide survol des méthodes actuelles de maillages en dimension 3 fait apparaître plusieurs classes en fonction de la nature de la géométrie à considérer :

i) domaine à topologie "cylindrique" : la connaissance du maillage bidimensionnel d'une base de ce "cylindre" et la définition des différentes sections le long de sa "hauteur" permettent de construire les éléments tridimensionnels déduits des éléments du maillage de base [Geo-Gol].

ii) domaine de géométrie quelconque : la méthode la plus utilisée consiste à découper le domaine en sous-domaines de topologie relativement simple puis à mailler ceux-ci, généralement par des techniques de "mapping" sur un élément de référence, ensuite à recoller les maillages locaux pour obtenir le résultat.

iii) les techniques de changement de variables s'appliquent à certains cas et se ramènent, en un sens, au cas précédent. [Tho]

iv) les méthodes de remplissage, à partir du contour, d'un domaine peuvent être utilisées mais posent, dans les géométries fortement non convexes, des problèmes du niveau de la génération des éléments : chevauchement, collision... [Löh].

v) les méthodes s'appuyant sur la méthode de Delaunay (ou de Voronoï) constituent une approche relativement nouvelle (au moins dans leur réalisation pratique !) sur laquelle de nombreuses équipes se penchent actuellement [Bak] [GHS] [Per].

Nous nous proposons dans cet article de présenter une méthode du type ii) précédemment décrit. Plus précisément, nous allons introduire un ensemble de processus permettant de traiter convenablement des géométries relativement complexes par un choix judicieux des applications utilisées tant pour générer les points internes aux domaines que pour transporter le découpage canonique réalisé sur un élément de référence sur la géométrie réelle du domaine à traiter.

2. PRINCIPE DE LA METHODE

Un maillage grossier du domaine à traiter est donné, il est composé de segments, triangles, quadrangles, tétraèdres, pentaèdres et hexaèdres.

Sur les arêtes de ces éléments grossiers nous définissons des points de contrôle permettant de mieux représenter la géométrie réelle du domaine.

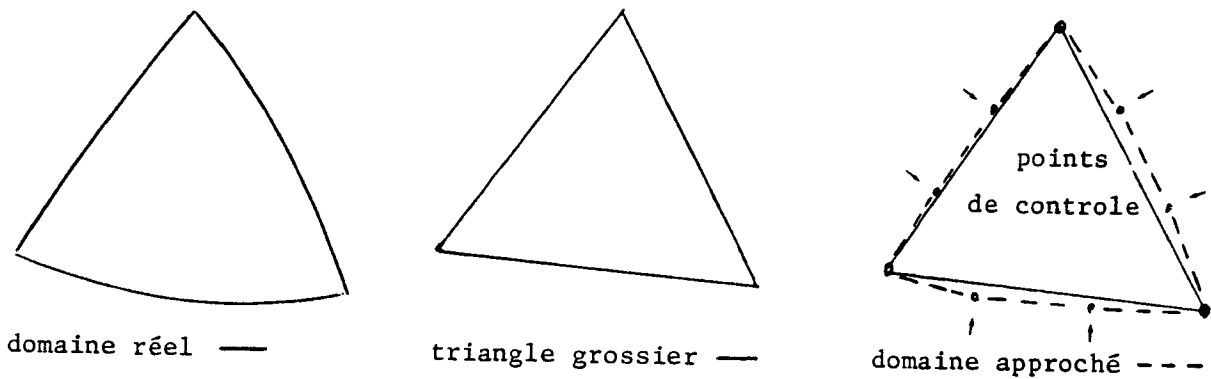


Figure 2.1. (un seul élément grossier)

La méthode décrite dans ce papier consiste à utiliser ces données (éléments grossiers et points de contrôle) pour découper chacun des éléments de manière canonique par transport du découpage associé sur un élément de référence du même type que l'élément grossier.

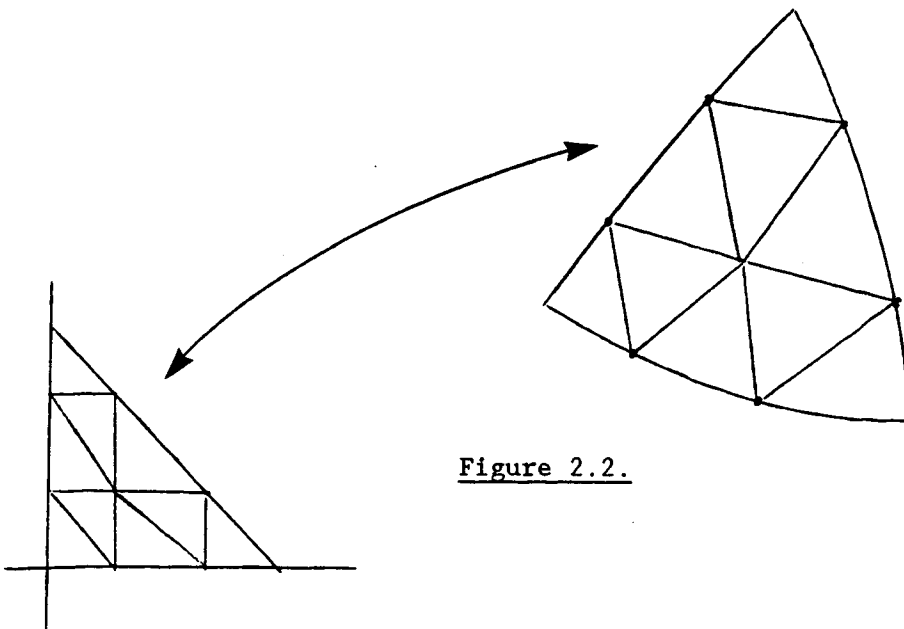


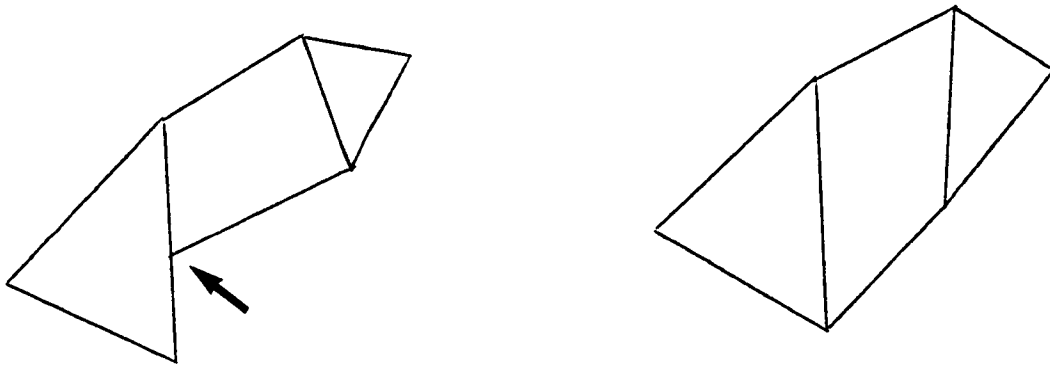
Figure 2.2.

Cette opération nécessite donc les étapes suivantes :

- i) transfert des points de contrôle sur l'élément de référence (nombre et position relative).
- ii) découpage structuré de l'élément de référence avec création de points internes.
- iii) transport du maillage de référence sur l'élément réel pour obtenir le résultat.

Par suite, il est clair que le nombre de points de contrôle sur les arêtes doit être compatible d'une arête à l'autre si elles sont logiquement reliées.

De plus, dans le cas où le maillage grossier est constitué de plusieurs éléments, ceux-ci doivent respecter les conditions de continuité habituelles des Elément Fins.



situation non continue

Figure 2.3.

situation continue

Les paragraphes suivants se proposent de détailler chacune des phases utiles pour définir toutes les étapes du processus.

Les points suivants seront abordés :

- i) construction et définition des arêtes du maillage grossier ;
- ii) construction des faces grossières et génération des points internes à celle-ci.
- iii) construction des points internes aux éléments grossiers
- iv) partition des éléments grossiers
- v) affectation des caractéristiques physiques associées.

La méthode décrite a été implémentée dans la bibliothèque de programmes de maillages du code Modulef ; les derniers paragraphes du papier indiquent les grandes lignes de cet intégration et précisent quelques exemples d'applications à travers certains maillages obtenus.

3. DEFINITIONS DES ARETES

Les arêtes sont données par l'utilisateur du mailleur qui, par ce biais, définit la géométrie de l'objet à considérer et la découpe des éléments grossiers à effectuer.

L'exploration de la liste des arêtes fournie par l'utilisateur va nous permettre :

- i) de créer les points internes (s'ils existent) soit totalement (position et numérotation, cf 3.1) soit seulement en leur attribuant un numéro (cf 3.2).
- ii) de construire un tableau général des arêtes grossières du domaine (cf 3.3).

3.1. Géométrie

Deux options sont prises en compte :

- i) l'utilisateur fournit les coordonnées des points internes de l'arête après en avoir donné le nombre. La méthode va juste leur attribuer un numéro (cf 3.2.).
- ii) l'utilisateur donne le nombre de points à générer de manière équidistante entre les extrémités de l'arête. La méthode va attribuer un numéro (cf 3.2.) à ces points dont elle va calculer les coordonnées.

3.2. Numérotation des points

Afin de connaître la position des points internes à une arête (par rapport aux sommets de celle-ci) nous allons les numérotter séquentiellement du sommet de plus petit numéro au sommet de plus grand numéro en commençant par le premier numéro libre, i.e. après les numéros des sommets grossiers donnés.

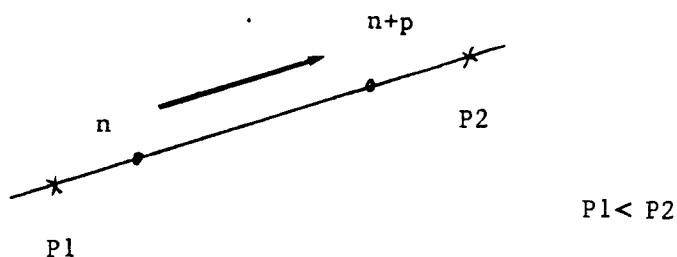


Figure 3.1. : numérotation des noeuds

3.3. Définition d'une arête

L'exploration des éléments grossiers donnés, nous sert à construire les arêtes avec :

i) la création (éventuelle, selon la valeur du paramètre de découpage) des points internes à l'arête (cf 3.1.)

ii) l'énumération de l'arête de la façon suivante :

- 1- extrémité de sommet de numéro minimum
- 2- extrémité de sommet de numéro maximum
- 3- code de découpage (cf 3.1.)
- 4- nombre de points (extrémités exclues) : NPINT
- 5- référence de l'arête (cf 12.1)
- 6- liste des numéros des NPINT points internes à l'arête.

Remarque

Un élément grossier de type segment sera considéré comme une arête.

4. DEFINITION DES FACES

L'exploration de la liste des éléments grossiers fournis va nous permettre :

- i) de construire un tableau général des faces grossières du domaine (cf 4.3.).
- ii) de créer les points internes (s'ils existent) en leur attribuant un numéro (cf 4.2.) et en déterminant leurs coordonnées (cf 4.1.).

4.1. Géométrie

Les points internes aux faces sont calculés d'après les sommets de la face et les positions des points de ses arêtes (voir également remarque 4.3.).

Notons a_i les 3 (4) sommets de la face considérée, f_i (une paramétrisation des côtés de cette face, et \hat{x} , \hat{y} les coordonnées d'un point \hat{M} sur l'élément de référence associé à la face : le triangle unité pour une face triangulaire, le carré unité pour une face quadrangulaire.

Soit M l'image de \hat{M} dans la face, alors on a la relation :

$$M = \frac{1-\hat{x}-\hat{y}}{1-\hat{x}} f_1(\hat{x}) + \frac{\hat{x}}{1-\hat{y}} f_2(\hat{y}) + \frac{\hat{y}}{\hat{x}+\hat{y}} f_3(1-\hat{x}-\hat{y})$$

$$- \left(\frac{1-\hat{x}-\hat{y}}{1-\hat{x}} \hat{x} a_1 + \frac{\hat{x}}{1-\hat{y}} \hat{y} a_2 + \frac{\hat{y}}{\hat{x}+\hat{y}} (1-\hat{x}-\hat{y}) dz \right)$$

dans le cas d'une face triangulaire [Z1a] figure 4.1.

et

$$M = (1-\hat{y}) f_1(\hat{x}) + \hat{x} f_2(\hat{y}) + \hat{y} f_3(\hat{x}) + (1-\hat{x}) f_4(\hat{y})$$

$$- \left((1-\hat{x})(1-\hat{y}) a_1 + \hat{x}(1-\hat{y}) a_2 + \hat{x}\hat{y} a_3 + (1-\hat{x})\hat{y} a_4 \right)$$

dans le cas d'une face quadrangulaire [Coo] - Figure 4.2.

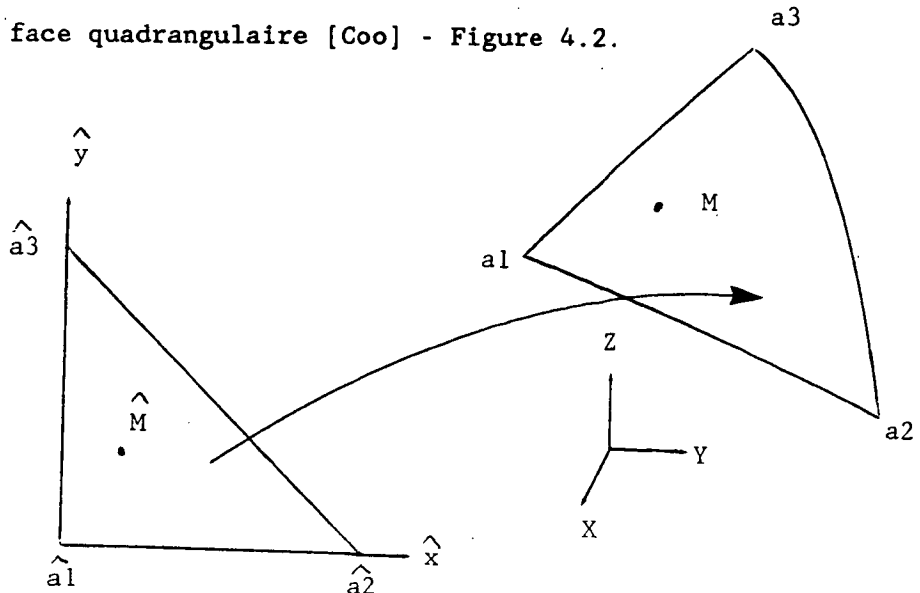


Figure 4.1.

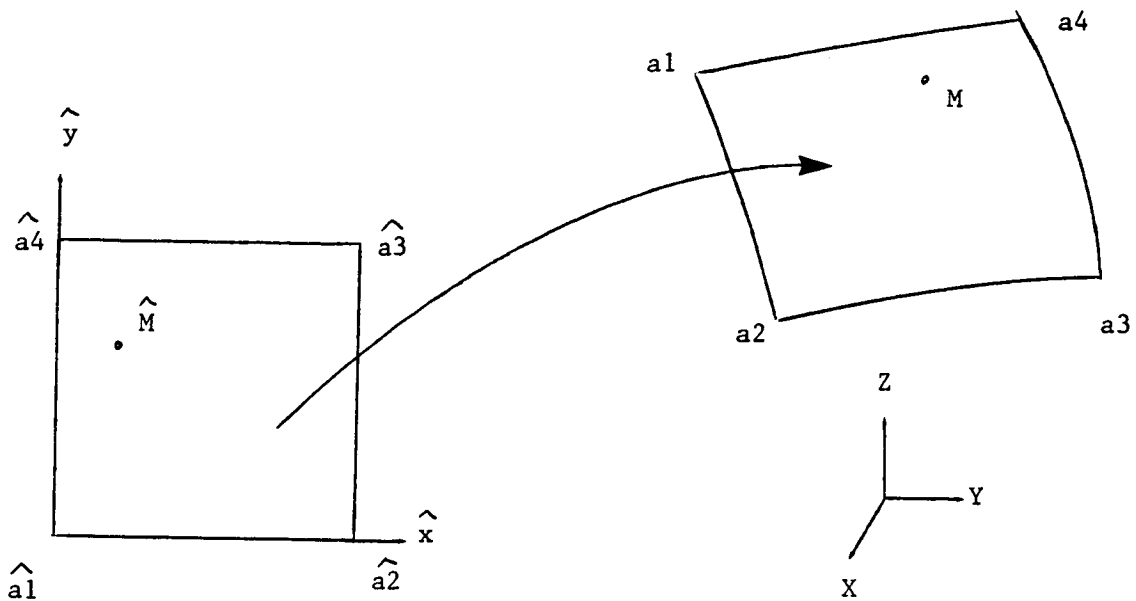


Figure 4.2.

Pour définir les f_i on utilise les points des arêtes de la face considérée :

Soient : $b_i(j)$ le point j du côté i ($j=0..n$).

alors

$$f_i(j) = \frac{\sqrt{[a_i(j+1) - a_i(j)]^2}}{\ell_i}$$

ou $\ell_i = \sum_{j=1}^{n-1} \sqrt{[a_i(j+1) - a_i(j)]^2}$ est la "longueur" du côté i .

Pour trouver les coordonnées des points internes à la face il suffit alors d'appliquer l'une des transformations ci-dessus écrite de manière discrète en remplaçant \hat{x} et \hat{y} par les valeurs correspondantes des points des arêtes de références déduits des points réels données : $a_i(j) \rightarrow \hat{a}_i(j)$.

4.2. Numérotation des points

Afin de connaître la position des points internes à une face (par rapport aux sommets de celles-ci) nous allons les numérotter séquentiellement en suivant un ordre précis.

4.2.1. Face triangulaire

Notant P_1 , P_2 et P_3 les trois sommets de la face considérée tels que : $P_1 < P_2 < P_3$ les points internes sont énumérés sur une ligne de P_1 vers P_2 pour les lignes prises de P_1 vers P_3 (cf figure 4.3.).

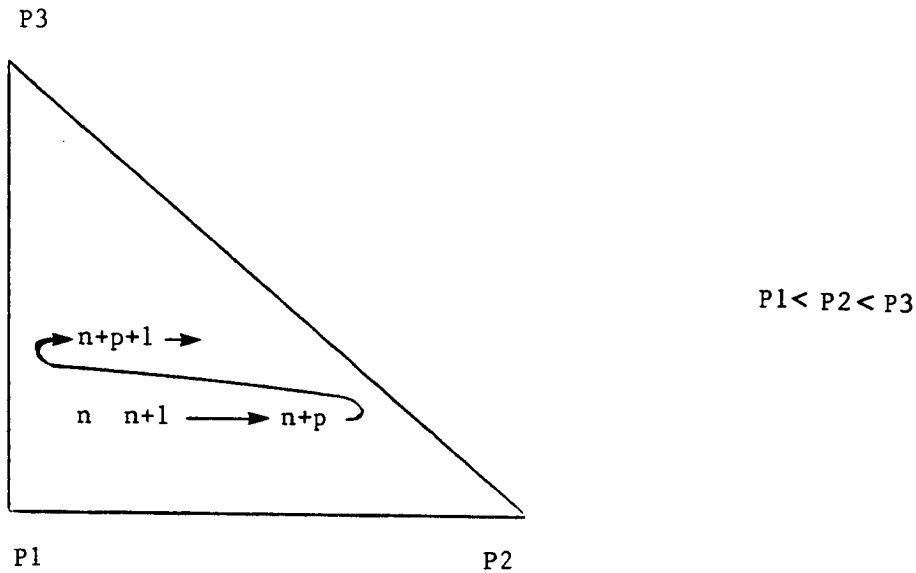


Figure 4.3. : numérotation des noeuds

4.2.2. Face quadrangulaire

Notant P_1 , P_2 , P_3 et P_4 les 4 sommets de la face considérée tels que : $P_1 < P_2 < P_3$ (ou P_4) < P_4 (ou P_3), les points internes sont numérotés sur une ligne de P_1 vers P_2 pour les lignes prises de P_1 vers P_3 (ou P_4) (cf Figure 4.4.).

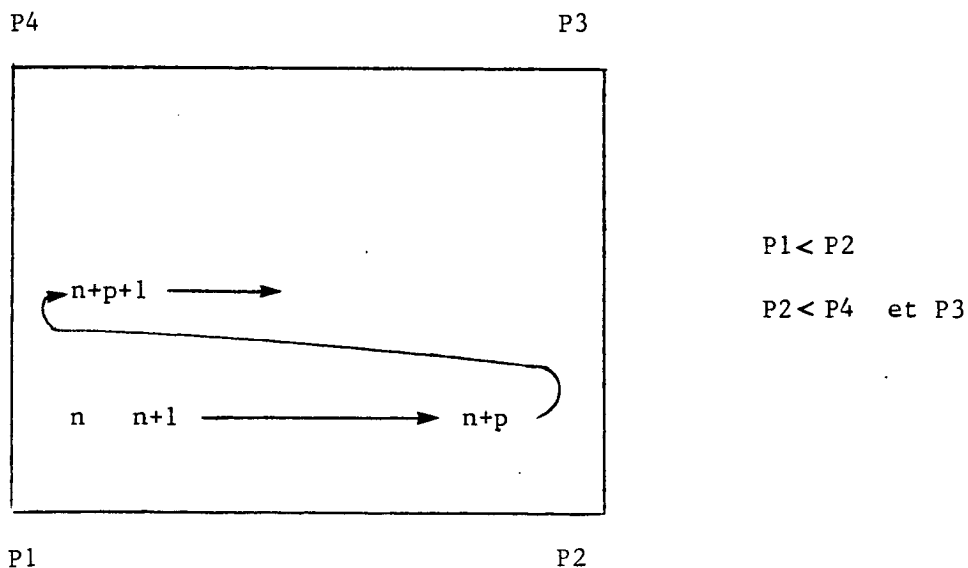


Figure 4.4. : numérotation des noeuds

4.3. Définition d'une face

L'exploration des éléments grossiers donnés nous sert à construire les faces avec :

i) la création (éventuelle ; selon la valeur du paramètre de découpage) des points internes à la face (cf 4.1.).

ii) l'énumération de la face de la façon suivante :

1- géométrie de la face : NCGE = 3 ou 4 (triangle ou quadrangle)

2- numéro de référence de la face (cf 12.2.) : NREF

3- nombre de points de la face (hors sommets et points des arêtes) : NPINT

4-...liste des sommets de la face ordonnés par leur numéro dans l'ordre croissant

7 ou 8-... liste des numéros des NPINT points internes de la face.

Remarques

1) Les triangles sont considérés comme des faces triangulaires, il en va de même des quadrangles vus comme des faces quadrangulaires.

2) Le cas traité correspond à une définition des faces via leur contour ; la méthode s'applique évidemment au cas où ces faces sont définies différemment : carreaux de Bezier, Spline, définition analytique ... ; dans ces situations on évite le calcul approché des points internes qui sont des données, il suffit de leur affecter un numéro selon la convention décrite en 4.2.

5. DEFINITION DES POINTS INTERNES

Pour calculer les coordonnées des points internes aux éléments tétraédriques, pentaédriques ou hexaédriques, nous allons utiliser le principe de la déformation d'un maillage [Mar].

Plus précisément la connaissance des points de la frontière d'un volume va permettre de trouver la position de tout point interne de la façon suivante :

$$M = \tilde{M} + \frac{1}{\alpha} \sum_{P_k \in K} w_k \alpha_k \vec{D}(P_k)$$

où
 K désigne l'ensemble des points frontières
 \tilde{M} est l'image du point \hat{M} du volume de référence par l'application F_T (passage entre l'élément de référence et l'élément réel avant déformation).

w_k représente la distance souhaitée autour de M

$$\alpha_k = \frac{1}{d_k^\beta}$$

où
 d_k est la distance du point \tilde{M} au point P_k de l'ensemble K
 $\beta (\beta \geq 2)$ est un paramètre permettant d'agir sur l'interaction entre M et P_k .

$$\alpha = \sum_{P_k \in K} w_k \alpha_k$$

$\vec{D}(k)$ est la déformation appliquée au point P_k de K , c'est-à-dire :

$$\vec{D}(k) = P_k - \tilde{P}_k \text{ ou } \tilde{P}_k = F_T(\hat{P}_k)$$

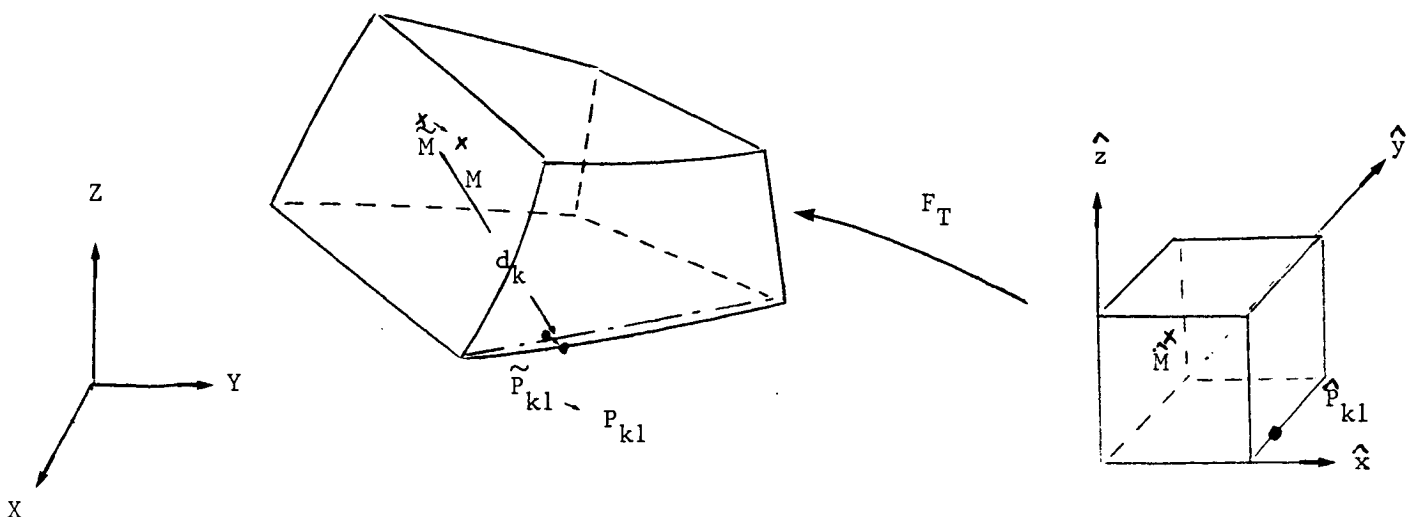


Figure 5.1.

La numérotation des points internes est définie séquentiellement à partir du premier numéro libre (i.e. le premier numéro venant après ceux des sommets grossiers, ceux des points internes aux arêtes, et ceux des faces).

Remarques :

Dans le cas d'un tétraèdre il n'existe pas de point interne si le nombre de points par arête est strictement inférieur à 3 en effet $NPINT=(n-2)+(n-3)+\dots+(n-k)+\dots +0$ où n est le nombre de points par arête.

Dans le cas d'un pentaèdre, il y a : $\frac{n_1(n_1-1)}{2} n_2$ points internes si n_1 et n_2 sont les paramètres de découpage.

Pour un hexaèdre il y a $n_1 n_2 n_3$ points internes où n_1 , n_2 et n_3 sont les 3 paramètres de découpage.

6. SUBDIVISION D'UN SEGMENT

6.1. Principe de découpage

A chaque segment est associée une arête (cf 3), pour découper le segment en sous-éléments de même nature il suffit d'énumérer ces derniers. Pour ce faire nous allons, par analogie aux autres cas, construire un pointeur $P(I,0,0)$ permettant de repérer les points du segment.

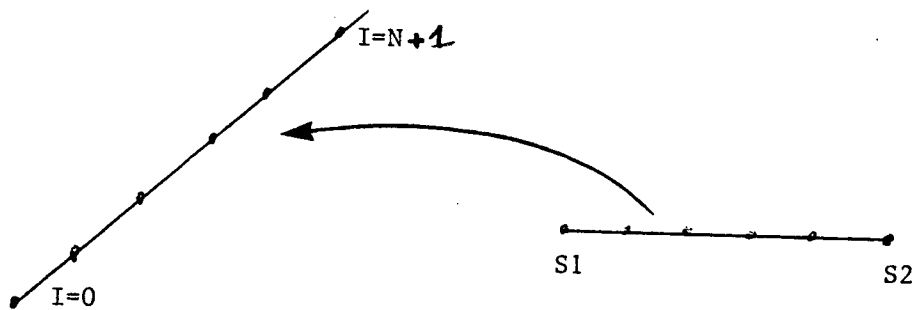


Figure 6.1.

à S1 on affecte l'indice $I=0$, à S2 l'indice $I=N+1$ et à chaque point l'indice I , $1 \leq I \leq N$.

Le sous-segment numéro j est alors énuméré comme $I, I+1$ avec $I=j-1$.

La connaissance d'un pointeur P donnant la correspondance entre le numéro d'un point quelconque du segment réel et son indice suffit pour construire les sous-segments.

6.2. Construction du pointeur $P(*,*,*)$

Soient S1 et S2 les 2 extrémités du segment grossier, nous définissons :

$$P(0,0,0) = S1 \quad \text{et} \quad P(N+1,0,0) = S2$$

Alors on construit :

i) si $S_1 < S_2$

$P(I,0,0) = \text{liste } (I) \quad I=1,N$

où

N est le nombre de points internes du segment et liste la liste de numéros de ces points.

ii) si $S_1 > S_2$

$P(I,0,0) = \text{liste } (N-I+1) \quad I=1,N$

c'est-à-dire que l'on inverse la liste.

Le pointeur P ainsi défini permet de construire les sous-segments de la façon suivante :

. l'énumération i,j donne l'élément de sommets $P(i,0,0)$ et $P(j,0,0)$ dans cet ordre.

7. SUBDIVISION D'UN TRIANGLE

Chaque triangle grossier va être découpé en sous-triangles conformément à un paramètre de subdivision N représentant le nombre de points internes à chacune de ses arêtes : de la sorte on va créer $(N+1)^2$ éléments. Après définition des faces (cf. 4.) les points du triangle sont connus (position et numérotation globale), le triangle étant l'une de ces faces.

7.1. Principe de découpage

Afin de rendre triviale la découpe, nous allons considérer un triangle de référence dont les points seront repérés par trois indices I, J et K définis comme suit (cf Figure 7.1.).

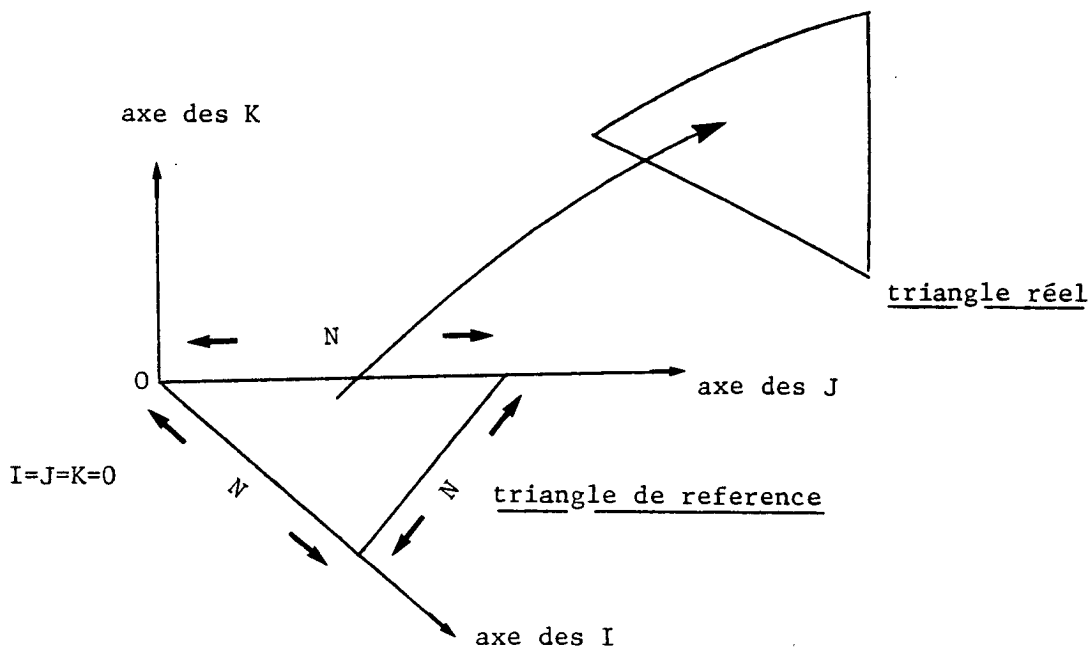


Figure 7.1.

Chaque sous-triangle de référence est énuméré par la liste de sommets suivante : ($K=0$)

1 : I, J

2 : $I+1, J$ pour les éléments en position 1 (figure 7.1.)

3 : $I, J+1$

et 1 : $I, J+1$

2 : $I+1, J$ pour les éléments en position 2 (figure 7.1.)

3 : $I+1, J+1$

Pour obtenir la liste des sommets de tous les triangles il suffit de faire varier I et J de 0 à N avec la contrainte $I+J \leq N+1$, à chaque numéro de sommet (un couple i,j) on fait correspondre le numéro global $P(i,j)$ pour obtenir les éléments réels.

7.2. Construction du pointeur P

Pour construire ce pointeur $P(i,j)$ on se reporte à la définition des faces triangulaires (cf 4.2.1.) en plaçant le sommet S1 du triangle grossier en position $i=j=0$.

Afin de connaître les numéros globaux de tous les points de la "face" on cherche le cas de permutation (cf 7.2) voulu parmi les 6 possibilités existantes (cf 9.2.3) ; de la sorte on peut construire le pointeur $P(i,j, k=0)$ correspondant à l'élément grossier en cours de traitement.

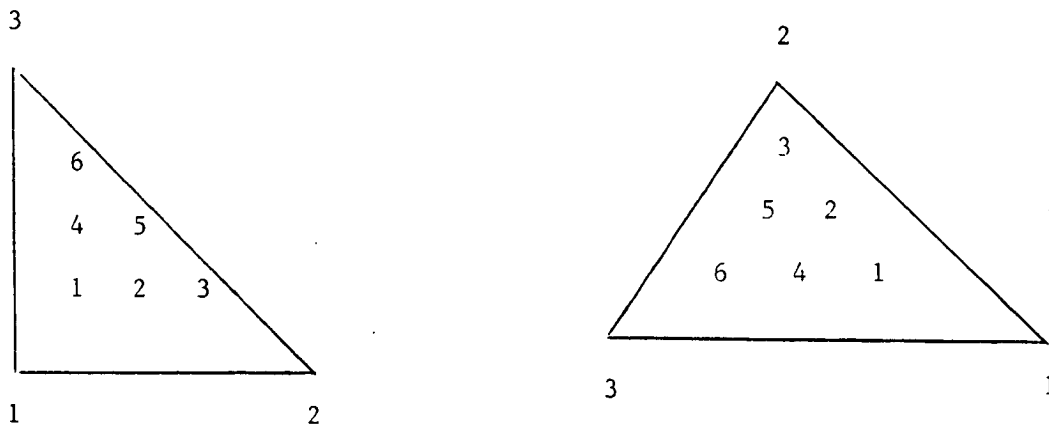


Figure 7.2. : un exemple de permutation (N=3)

8. SUBDIVISION D'UN QUADRANGLE

Chaque quadrangle grossier va être découpé en sous-quadrangles conformément à deux paramètres de subdivision N_1 et N_2 ; N_1 représente le nombre de points internes sur les arêtes 1 et 3, N_2 celui des arêtes 2 et 4 ; on génère donc $(N_1+1)(N_2+1)$ éléments. Après définition des faces (cf 4) les points du quadrangle sont connus (position et numérotation globale), le quadrangle étant l'une de ces faces.

8.1. Principe du découpage

La découpe est triviale en utilisant un quadrangle de référence dont les points sont repérés par trois indices I, J et K définis comme suit (cf figure 8.1.).

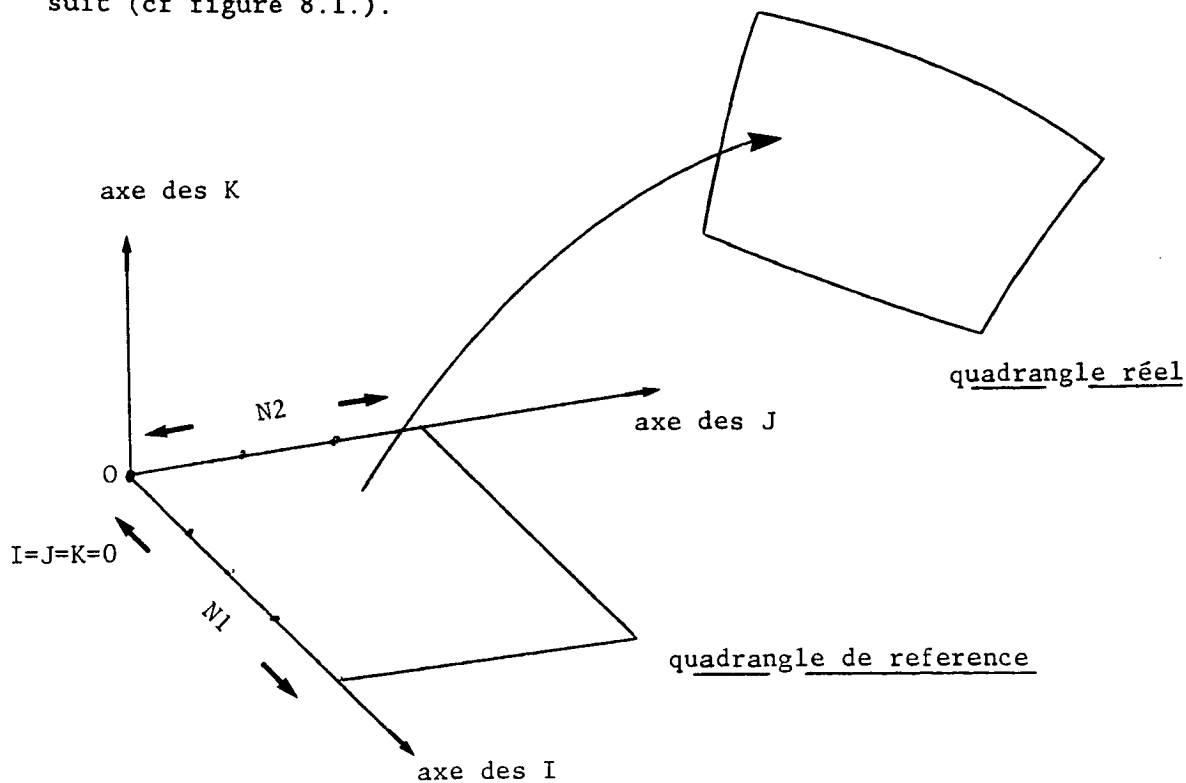


Figure 8.1.

Chaque sous-quadrangle de référence est donné par la liste de ses sommets ($K=0$):

- 1 : I, J
- 2 : I+1, J
- 3 : I+1, J+1
- 4 : I, J+1

Faisant varier I de 0 à $N1$ et J de 0 à $N2$ on obtient l'énumération des éléments réels en faisant correspondre au couple (i,j) la valeur $P(i,j)$ où P est le pointeur introduit ci-dessous.

8.2. Construction du pointeur P

Pour construire ce pointeur $P(i,j)$ on se reporte à la définition des faces quadrangulaires (cf 4.2.2.) en plaçant le sommet $S1$ du quadrangle grossier en position $i=j=0$.

Afin de connaître les numéros globaux de tous les points de la "face" on cherche le cas de permutation (cf figure 8.2.) voulu parmi les 8 possibilités existantes (cf 11.2.3.) ; de la sorte on peut définir le pointeur $P(i,j, k=0)$ correspondant à l'élément grossier en cours de traitement.

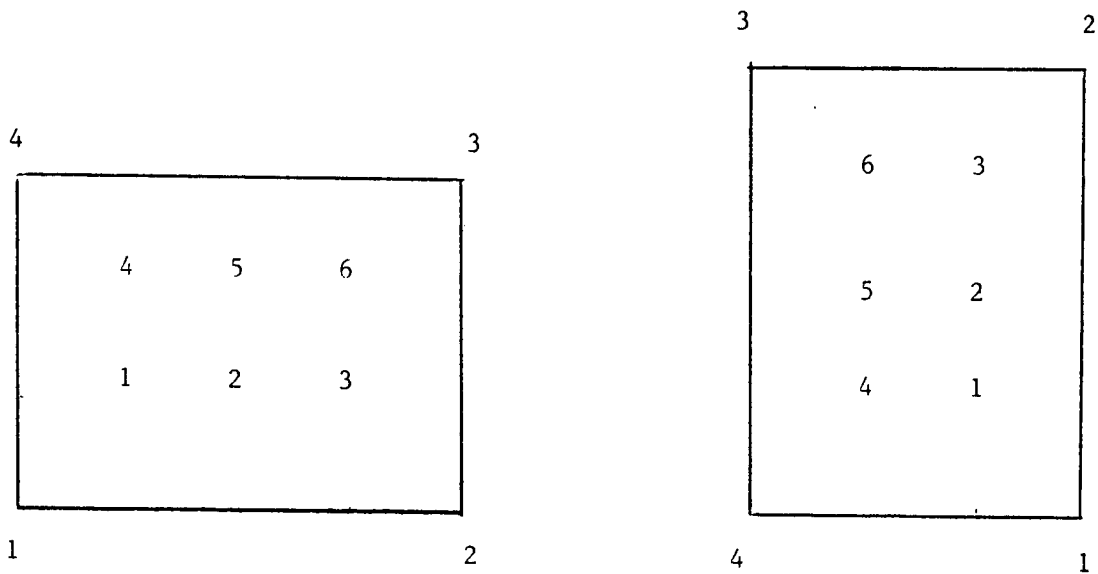


Figure 8.2. : un exemple de permutation

9. SUBDIVISION D'UN TETRAEDRE

Chaque tétraèdre grossier va être découpé en sous-tétraèdres conformément à un paramètre de subdivision N , représentant le nombre de points interne à chacune de ses arêtes : de la sorte on va créer $(N+1)^3$ éléments.

9.1. Principe de découpage

Afin de rendre triviale cette découpe nous allons considérer un tétraèdre de référence dont les points seront repérés par trois indices I, J et K définis comme suit (cf figure 9.1.).

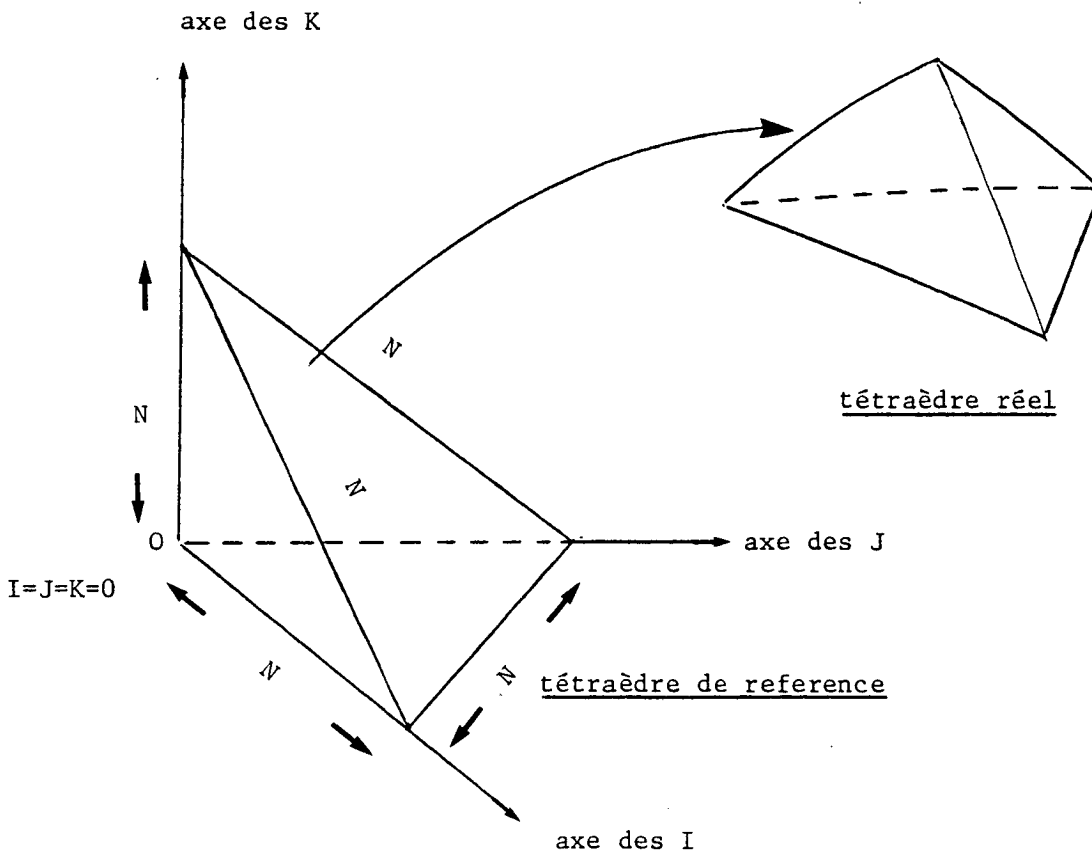


Figure 9.1. : numérotation I, J, K .

Le découpage va être effectué à partir des sous triangles des "faces" d'indice K constant.

Considérant la découpe de la face $K=0$ il convient de distinguer 4 cas (cf figure 9.2.).

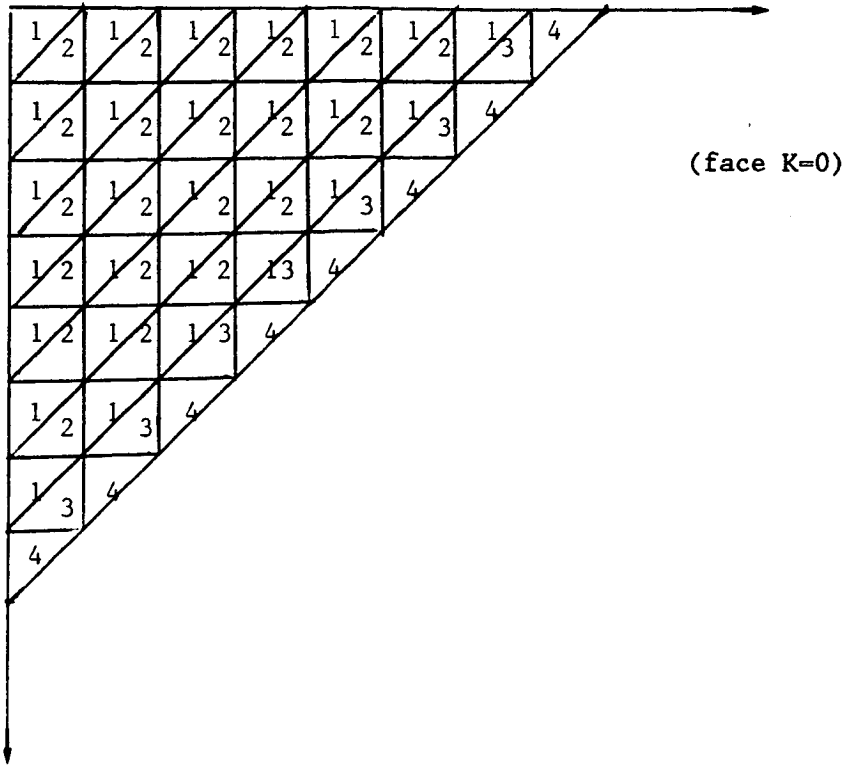


Figure 9.2. : Les 4 cas de génération

A partir des sous triangles en situation 1, on génère les 3 tétraèdres suivants :

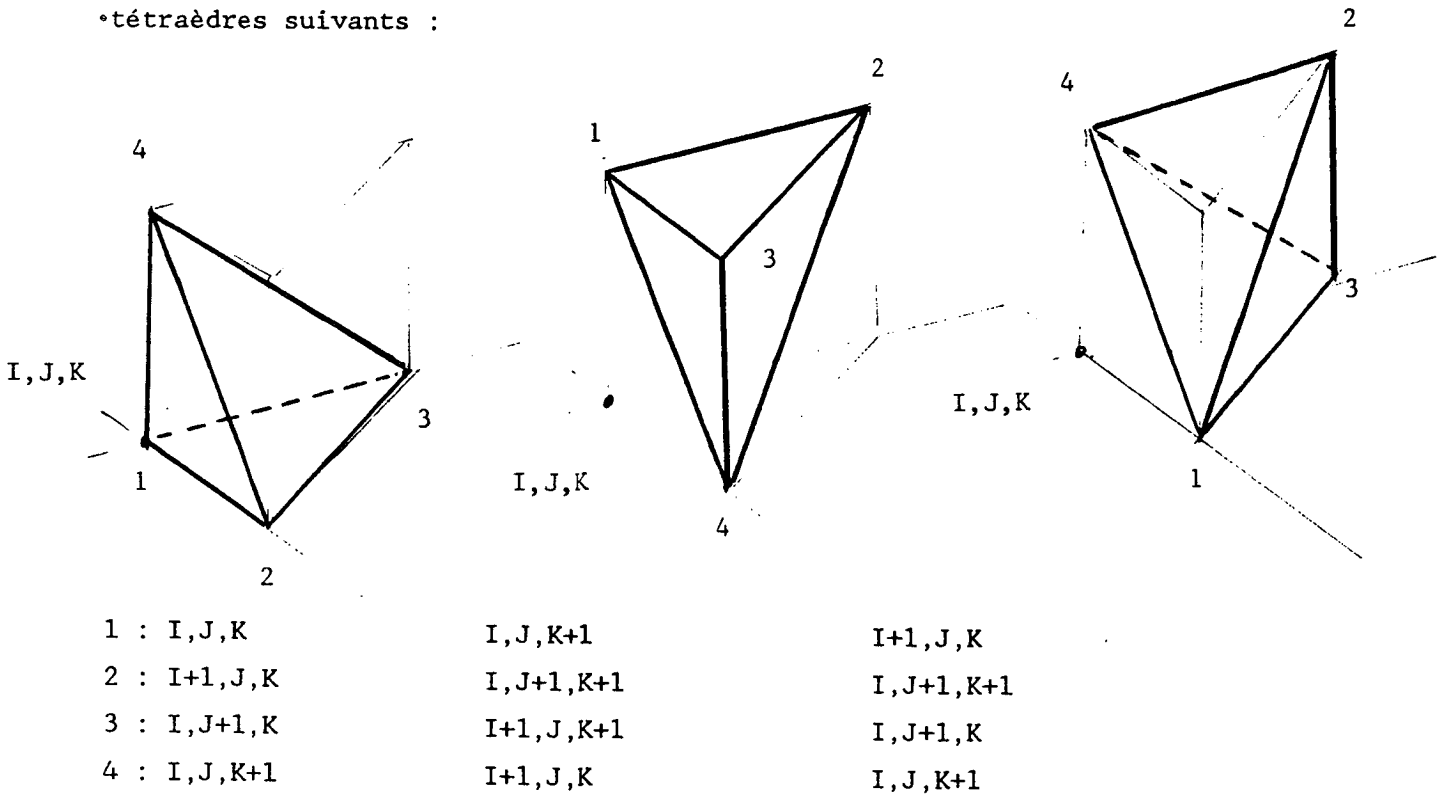
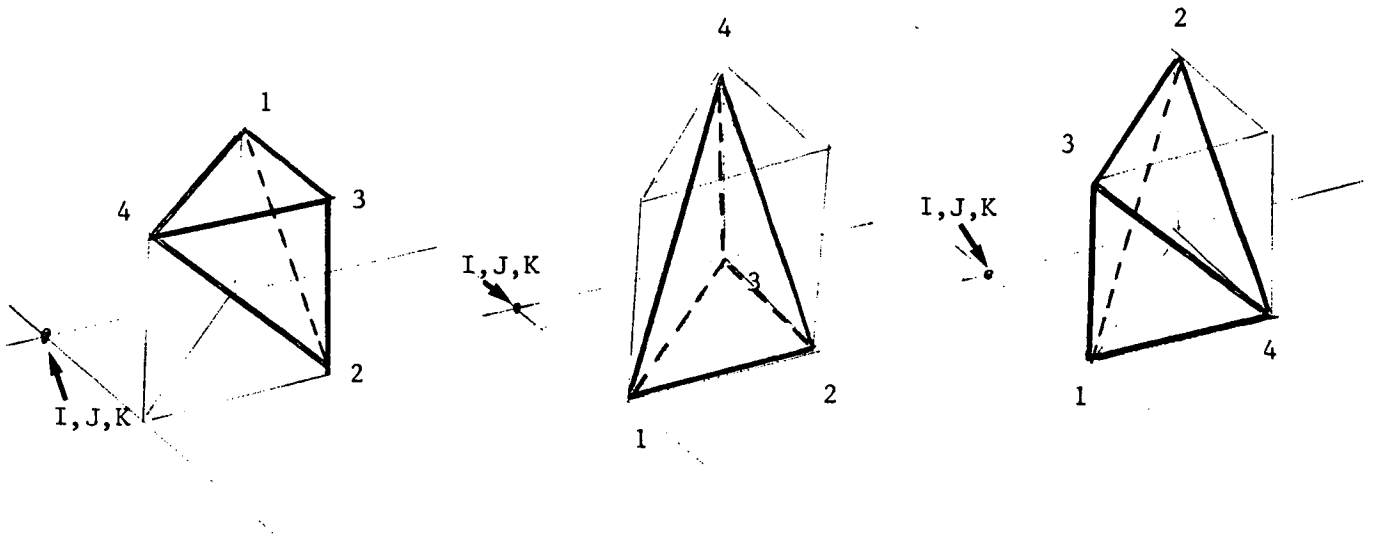


Figure 9.3. : situation 1

A partir des sous triangles en situation 2 on construit les 3 tétraèdres suivants :



$I, J+1, K+1$

$I+1, J+1, K$

$I+1, J+1, K+1$

$I+1, J, K+1$

$I+1, J, K$

$I+1, J+1, K$

$I, J+1, K$

$I, J+1, K+1$

$I+1, J, K$

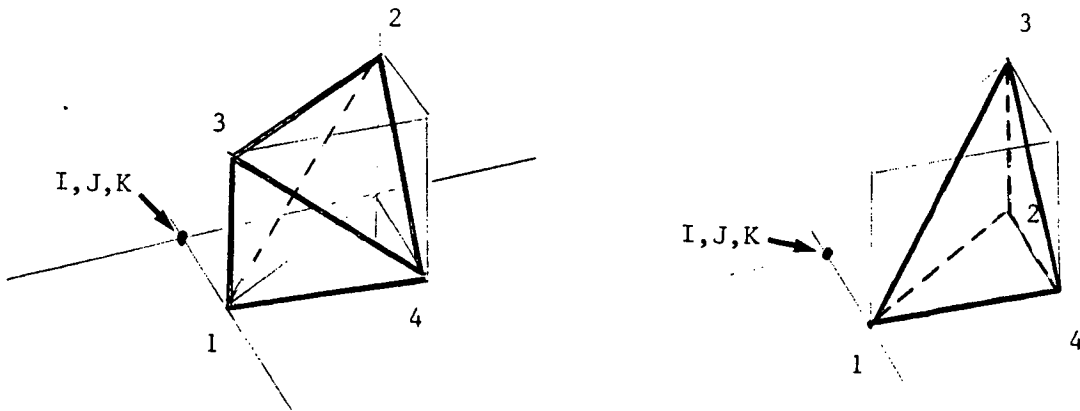
$I, J+1, K+1$

$I+1, J, K+1$

$I+1, J+1, K$

Figure 9.4. : situation 2

A partir des sous-triangles en situation 3 on construit les 2 tétraèdres suivants :



$I+1, J, K$

$I, J+1, K+1$

$I+1, J, K+1$

$I+1, J+1, K$

$I+1, J, K$

$I, J+1, K$

$I, J+1, K+1$

$I+1, J+1, K$

Figure 9.5. : situation 3

A partir des sous triangles en situation 4, on génère le tétraèdre suivant :

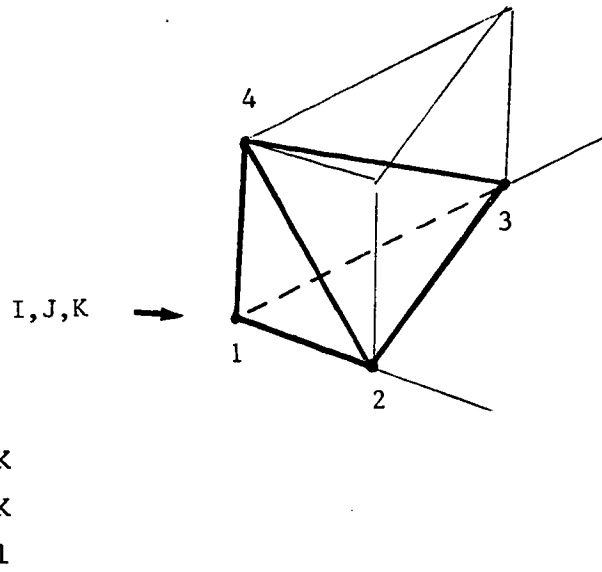


Figure 9.6. : situation 4

Il est clair que pour la couche supérieure ($K=4$ par exemple) la "face" de sous triangles est réduite d'un rang et que l'on obtient la même configuration.

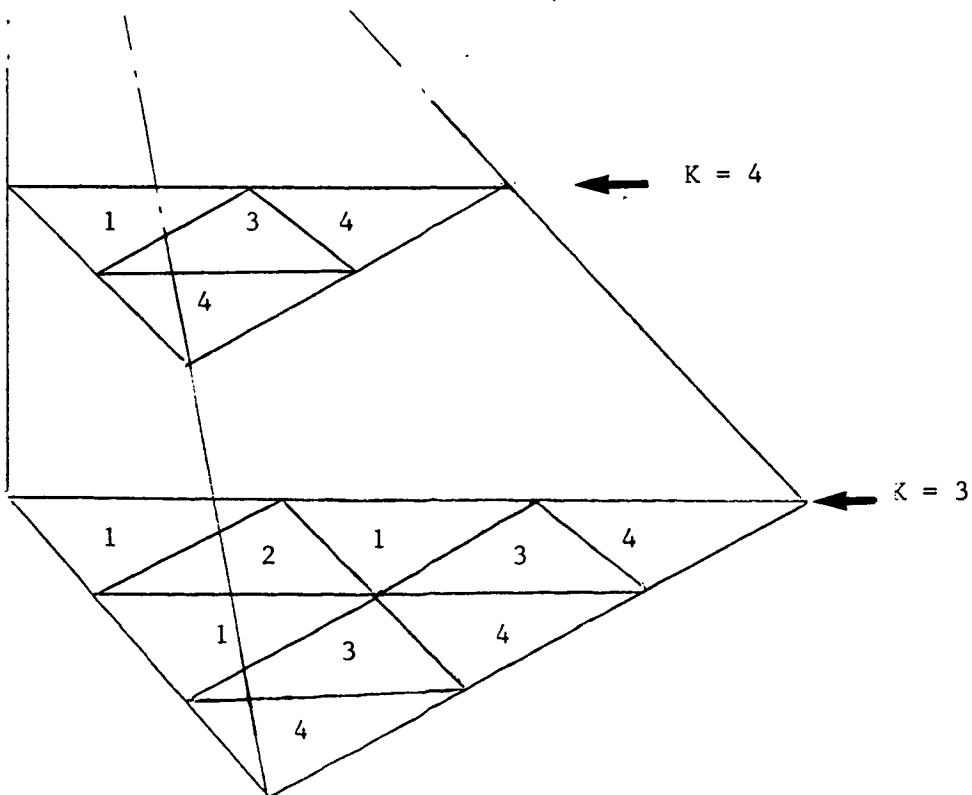


Figure 9.7. : évolution des couches.

De la sorte le même processus d'énumération des sous tétraèdres s'applique et permet de construire les éléments dont les sommets sont $P(i,j,k)$ où P est le pointeur décrit ci-dessous.

L'orientation positive (au sens du volume) des éléments issus du découpage est acquise dès lors que l'on assure que le tétraèdre grossier de départ est orienté positivement en supposant que :

$$S1 = P(0,0,0)$$

$$S2 = P(N+1,0,0)$$

$$S3 = P(0,N+1,0)$$

$$S4 = P(0,0,N+1)$$

où $S1$, $S2$, $S3$ et $S4$ sont les 4 sommets du tétraèdre grossier énumérés dans le bon ordre et N le nombre de points sur une arête (extrémités exclues).

Pour appliquer cette méthode de découpe d'un tétraèdre il suffit de remplir un tableau $P(0:N+1,0:N+1,0:N+1)$ avec les numéros globaux des points. Les sommets des sous tétraèdres seront alors les sommets de numéro global $P(i,j,k)$ où i,j et k sont les valeurs des indices correspondants.

9.2. Construction du pointeur $P(*,*,*)$:

Notant $S1,S2,S3,S4$ les 4 sommets d'un tétraèdre grossier, utilisant les conventions Modulef [2] nous définissons ses 4 faces de la façon suivante :

face 1 : $S1-S3-S2$

2 : $S1-S4-S3$

3 : $S1-S2-S4$

4 : $S2-S3-S4$

Les 6 arêtes sont définies par :

arête 1 : $S1$ vers $S2$

2 : $S2$ vers $S3$

3 : $S3$ vers $S1$

4 : $S1$ vers $S4$

5 : $S2$ vers $S4$

6 : $S3$ vers $S4$

Pour remplir le pointeur P associé à cet élément grossier il suffit de prendre les arêtes (cf 3.2.), les faces (cf 4.2.) dans leur description et de les appliquer sur le tétraèdre considéré.

Plus précisément :

9.2.1. Les 4 sommets :

On définit :

$$P(0,0,0) = S1$$

$$P(N+1,0,0) = S2$$

$$P(0,N+1,0) = S3$$

$$P(0,0,N+1) = S4$$

9.2.2. Les 6 arêtes

Sur l'exemple de l'arête 1, nous allons montrer la définition du pointeur P correspondant :

Soient donc S1 et S2 les extrémités de cette arête ; on doit considérer les 2 cas suivants, qui sont des permutations de l'arête définie en 3.2. :

i) si $S1 < S2$ (figure 9.8 (a))

$$P(I,0,0) = \text{liste}(I) \quad I = 1, N$$

où N est le nombre de points de l'arête (extrémités exclues) et liste la liste des numéros de ces points.

ii) si $S1 > S2$ (figure 9.8. (b))

$$P(I,0,0) = \text{liste}(N-I+1) \quad I = 1, N$$

c'est-à-dire que l'on inverse la liste.

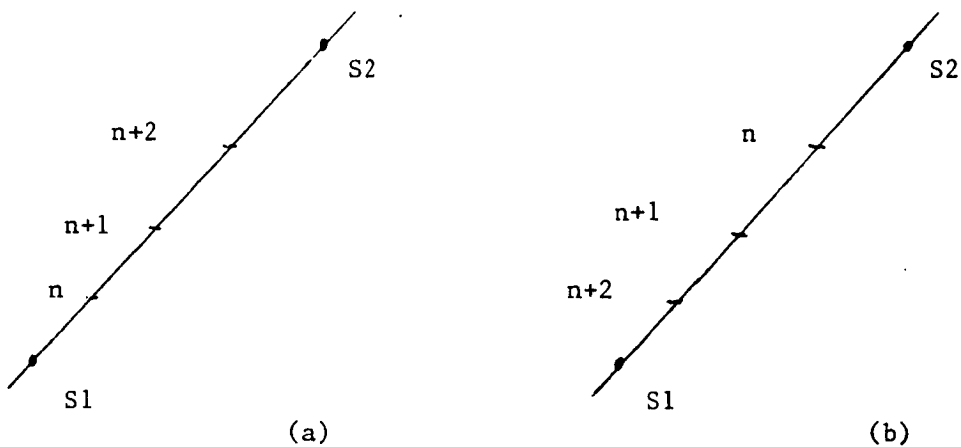


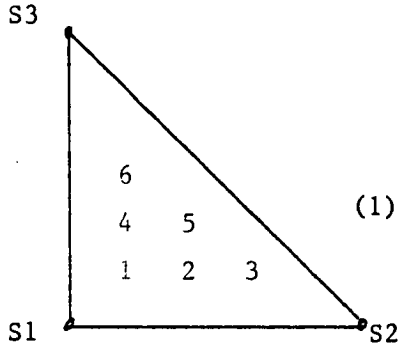
Figure 9.8. : transfert des numéros sur les arêtes.

Pour les autres arêtes, on utilisera le même processus pour remplir la partie associée du pointeur P.

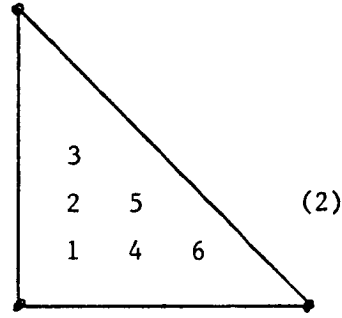
9.2.3. Les 4 faces :

Sur l'exemple de la face 1, nous allons donner la définition du pointeur P pour les indices associés.

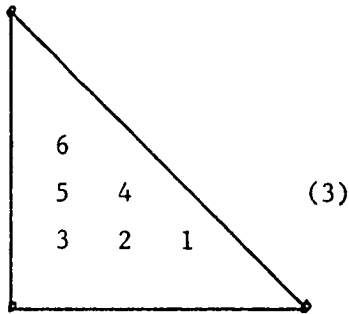
Soient donc S1-S3-S2 les sommets de cette face, il existe 6 cas (figure 9.9.) de permutations entre la face réelle et la face telle qu'elle est décrite en 4.2.



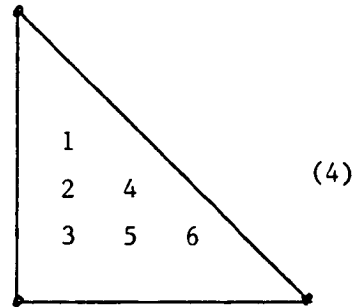
$S1 < S2 < S3$



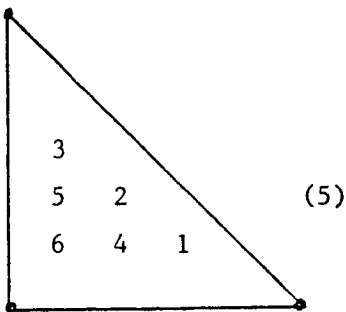
$S1 < S3 < S2$



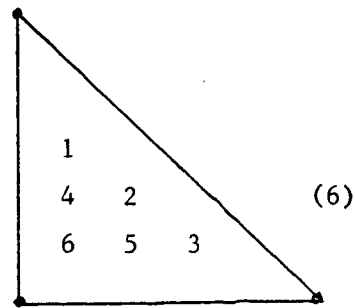
$S2 < S1 < S3$



$S3 < S1 < S2$



$S2 < S3 < S1$



$S3 < S2 < S1$

Figure 9.9. : transfert des numéros sur les faces (N=4)

A partir de l'une de ces configurations, il convient de remplir le pointeur P pour les indices : (cas de la face 1)

I de 1 à N

J de 1 à N-I+1

K = 0

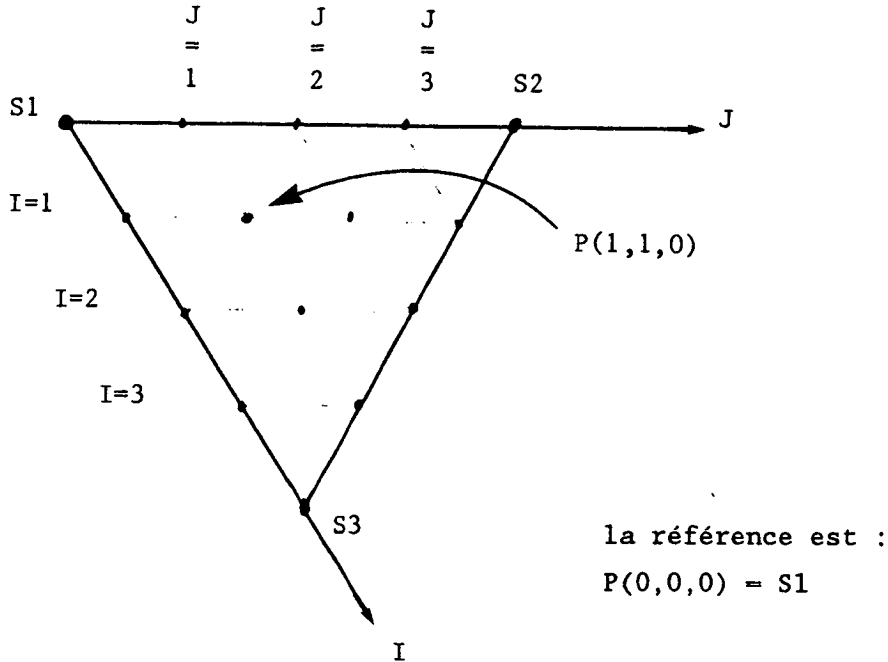


Figure 9.10.

Par exemple :

P(1,1,0) est le numéro 1 (cf figure 9.9.) dans le cas 1) mais serait le numéro 6 dans le cas 6) de cette même figure.

Le cas des autres faces se traite de la même façon en plaçant le premier sommet dans la position indiciaire voulue et en définissant les axes indiciaires comme sur la figure 9.11.

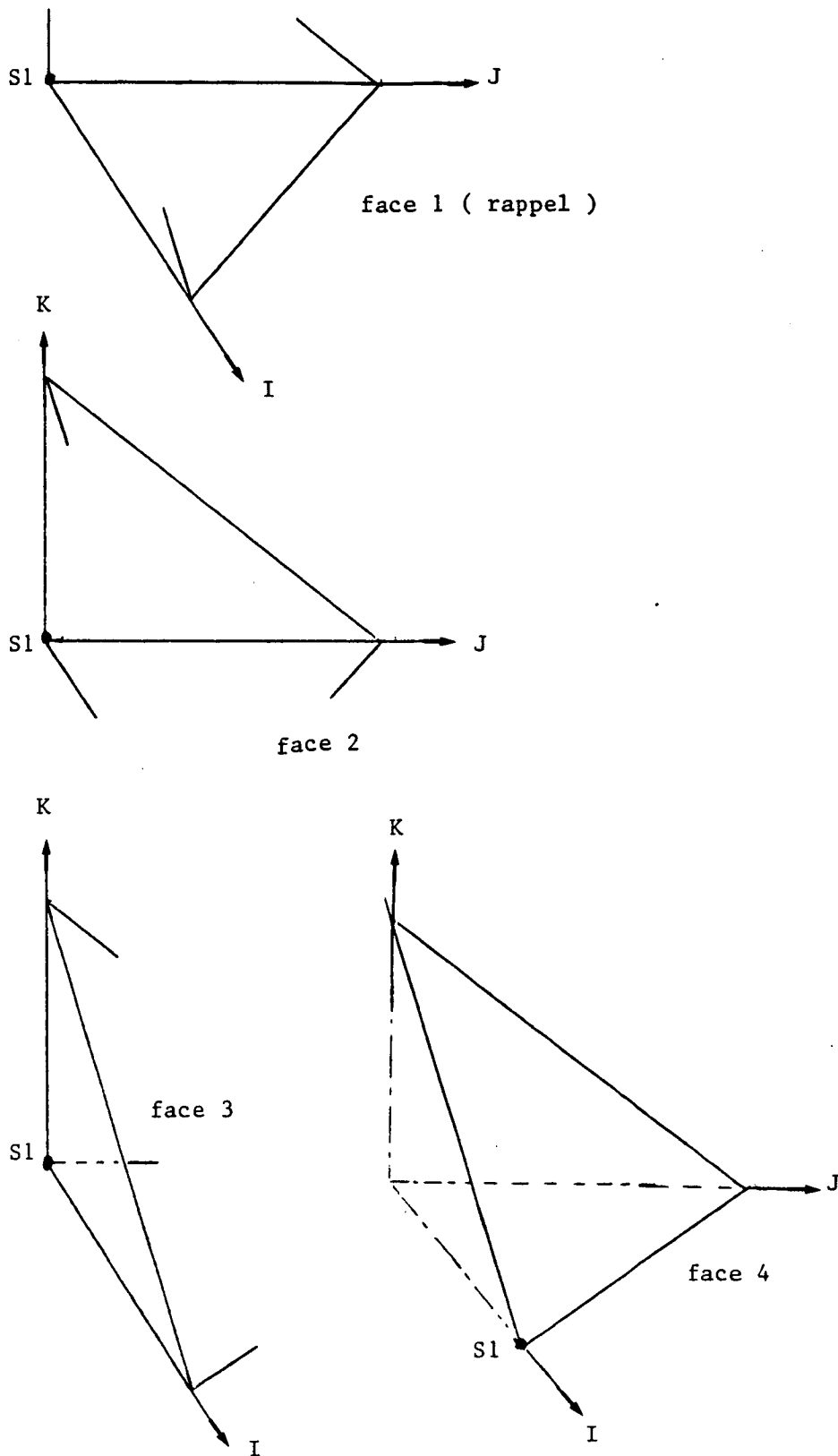


Figure 9.11.

9.2.4. Les points internes

Voir le paragraphe 5. Dans ce cas, on utilise comme points de référence les 4 sommets, les points internes aux 6 arêtes et les points internes aux 4 faces.

L'application F_T (cf 5) utilisée dans ce cas est définie par les polynômes de base (au sens Eléments Finis) du tétraèdre de Lagrange de degré 1 soit :

$$p_1(x,y,z) = 1-x-y-z$$

$$p_2(x,y,z) = x$$

$$p_3(x,y,z) = y$$

$$p_4(x,y,z) = z$$

On a alors : $\hat{P} \xrightarrow{F_T} \tilde{P}$ qui s'exprime par :

$$\tilde{P} = \sum_{i=1}^4 p_i(x,y,z) S_i \quad S_i \text{ étant le sommet } i \text{ du tétraèdre grossier}$$

et la position de P est obtenue comme (cf 5) :

$$P = \tilde{P} + 1/\alpha \sum_K w_k \alpha_k \vec{D}(\tilde{P}_k)$$

10 SUBDIVISION D'UN PENTAEDRE

Chaque pentaèdre grossier va être découpé en sous-pentaèdres conformément à deux paramètres de subdivision $N1$ et $N2$; $N1$ est le nombre de points internes aux arêtes de faces triangulaires, $N2$ est celui présent sur les arêtes des faces quadrangulaires non communes à une face triangulaire. De la sorte, on va créer : $(N1+1) \times (N2+1)$ éléments.

10.1. Principe de découpage

Afin de rendre triviale cette découpe, nous allons considérer un pentaèdre de référence dont les points seront repérés par trois indices I, J et K définis comme suit (cf 10.1.)

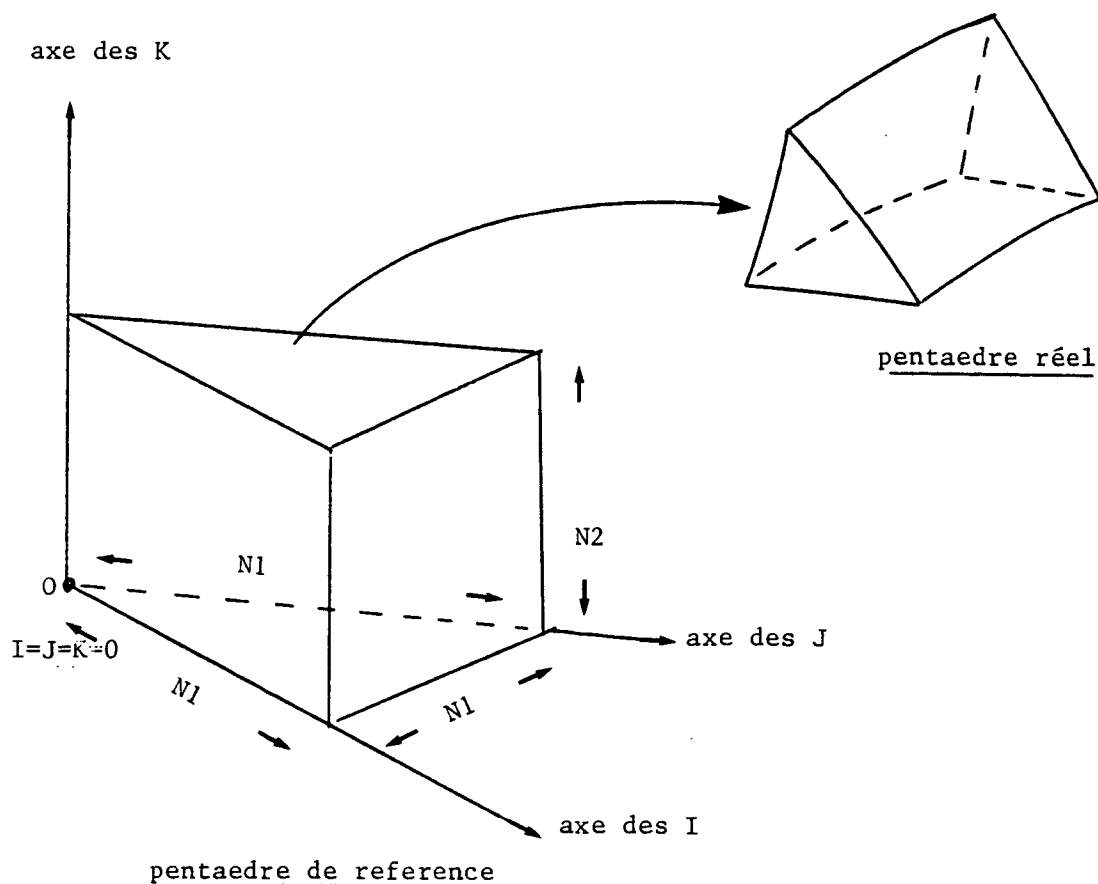


Figure 10.1. : numérotation I, J, K .

Le découpage va être effectué à partir des sous triangles des "faces" d'indice K constant.

Considérant la découpe de la face $K=0$, il convient de distinguer 2 cas (en fait par analogie au cas du tétraèdre).

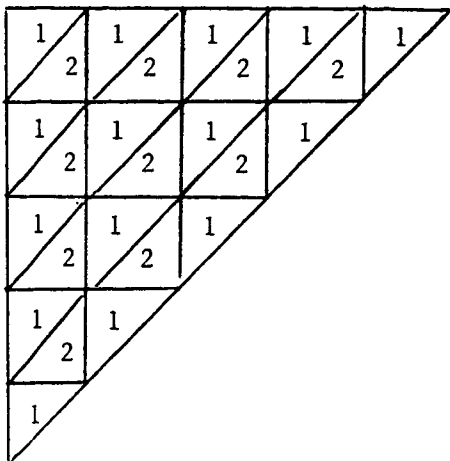
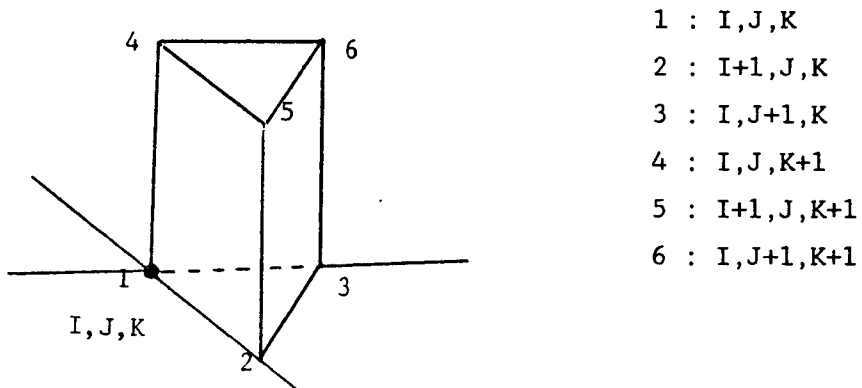


Figure 10.2 : Les 2 cas de génération

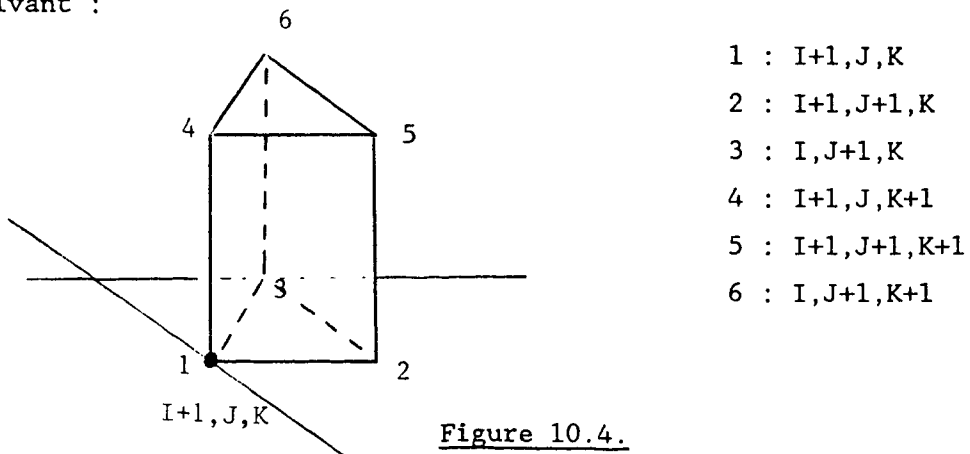
A partir des sous triangles en situation 1 on génère le pentaèdre suivant :



- 1 : I, J, K
- 2 : $I+1, J, K$
- 3 : $I, J+1, K$
- 4 : $I, J, K+1$
- 5 : $I+1, J, K+1$
- 6 : $I, J+1, K+1$

Figure 10.3.

A partir des sous triangles en situation 2 on génère le pentaèdre suivant :



- 1 : $I+1, J, K$
- 2 : $I+1, J+1, K$
- 3 : $I, J+1, K$
- 4 : $I+1, J, K+1$
- 5 : $I+1, J+1, K+1$
- 6 : $I, J+1, K+1$

Figure 10.4.

Il est clair que pour les couches supérieures, on obtient exactement la même énumération en faisant varier l'indice K.

Le processus d'énumération des sous pentaèdres permet donc de construire les éléments dont les sommets sont $P(i,j,k)$ où P est le pointeur décrit ci-dessous.

L'orientation positive (au sens du volume) des éléments issus du découpage est acquise dès lors que le pentaèdre grossier de départ est orienté positivement en supposant que :

$$\begin{aligned} S1 &= P(0,0,0) \\ S2 &= P(N1+1,0,0) \\ S3 &= P(0,N1+1,0) \\ S4 &= P(0,0,N2+1) \\ S5 &= P(N1+1,0,N2+1) \\ S6 &= P(0,N1+1,N2+1) \end{aligned}$$

où $S1, S2 \dots S6$ sont les 6 sommets du pentaèdre grossier énuméré dans le bon ordre et $N1, N2$ le nombre de points sur les arêtes (cf 10.) (extrémités exclues).

Pour appliquer cette méthode de découpe d'un pentaèdre, il suffit de remplir $P(0:N1+1, 0:N1+1, 0:N2+1)$ avec les numéros globaux des points. Les sommets des sous pentaèdres seront alors les sommets de numéro global $P(i,j,k)$ où i, j, k sont les valeurs des indices correspondants.

10.2. Construction du pointeur $P(*,*,*)$

Notant $S1, S2 \dots S6$ les 6 sommets d'un pentaèdre grossier, utilisant les conventions Modulef [2] nous définissons les 5 faces de la façon suivante :

face 1 : $S1-S3-S2$
2 : $S1-S4-S6-S3$
3 : $S1-S2-S5-S4$
4 : $S4-S5-S6$
5 : $S2-S3-S6-S5$

Les 9 arêtes sont définies par :

arête 1 : $S1$ vers $S2$	6 : $S3$ vers $S6$
2 : $S2$ vers $S3$	7 : $S4$ vers $S5$
3 : $S3$ vers $S1$	8 : $S5$ vers $S6$
4 : $S1$ vers $S4$	9 : $S6$ vers $S4$
5 : $S2$ vers $S5$	

Pour remplir le pointeur P associé à cet élément grossier, il suffit de prendre les arêtes (cf 3.2.), les faces (cf 4.2.) dans leur description et de les appliquer sur le pentaèdre considéré.

Plus précisément :

10.2.1. Les 6 sommets

On définit :

$$P(0,0,0) = S1$$

$$P(N1+1,0,0) = S2$$

$$P(0,N1+1,0) = S3$$

$$P(0,0,N2+1) = S4$$

$$P(N1+1,0,N2+1) = S5$$

$$P(0,N1+1,N2+1) = S6$$

10.2.2. Les arêtes

Nous renvoyons 9.2.2. qui montre le processus de construction de la partie du pointeur P correspondant aux arêtes (hors extrémités).

10.2.3. Les 5 faces

Pour les faces 1 et 4 nous renvoyons également à 9.2.3. qui détaille le processus de construction du pointeur P.

Pour les faces 2, 3 et 5 nous renvoyons à 11.2.3 qui traite de ce problème dans le cas d'une face quadrangulaire (8 cas de permutations sont possibles)

10.2.4. Les points internes

Voir le paragraphe 5. Dans ce cas on utilise comme points de référence les 6 sommets, les points internes aux 9 arêtes et les points internes aux 5 faces.

Dans ce cas on utilise l'application F_T (cf 5) définie par les polynômes de base du pentaèdre Lagrange de degré 1 :

$$p_1(x,y,z) = (1-x-y) (1-z)$$

$$p_2(x,y,z) = x (1-z)$$

$$p_3(x,y,z) = y (1-z)$$

$$p_4(x,y,z) = (1-x-y)z$$

$$p_5(x,y,z) = x z$$

$$p_6(x,y,z) = y z$$

et on utilise le processus décrit en 9.2.4.

11. SUBDIVISION D'UN HEXAEDRE

Chaque hexaèdre grossier va être découpé en sous hexaèdres conformément à trois paramètres de subdivision N_1 , N_2 et N_3 qui représentent le nombre de points internes aux arêtes se faisant face. De la sorte on va créer $(N_1+1) \cdot (N_2+1) \cdot (N_3+1)$ éléments.

11.1. Principe de découpage

A partir d'un hexaèdre de référence dont les points sont repérés par trois indices I, J et K (cf figure 11.1) il est facile d'énumérer les sommets des hexaèdres issus du découpage.

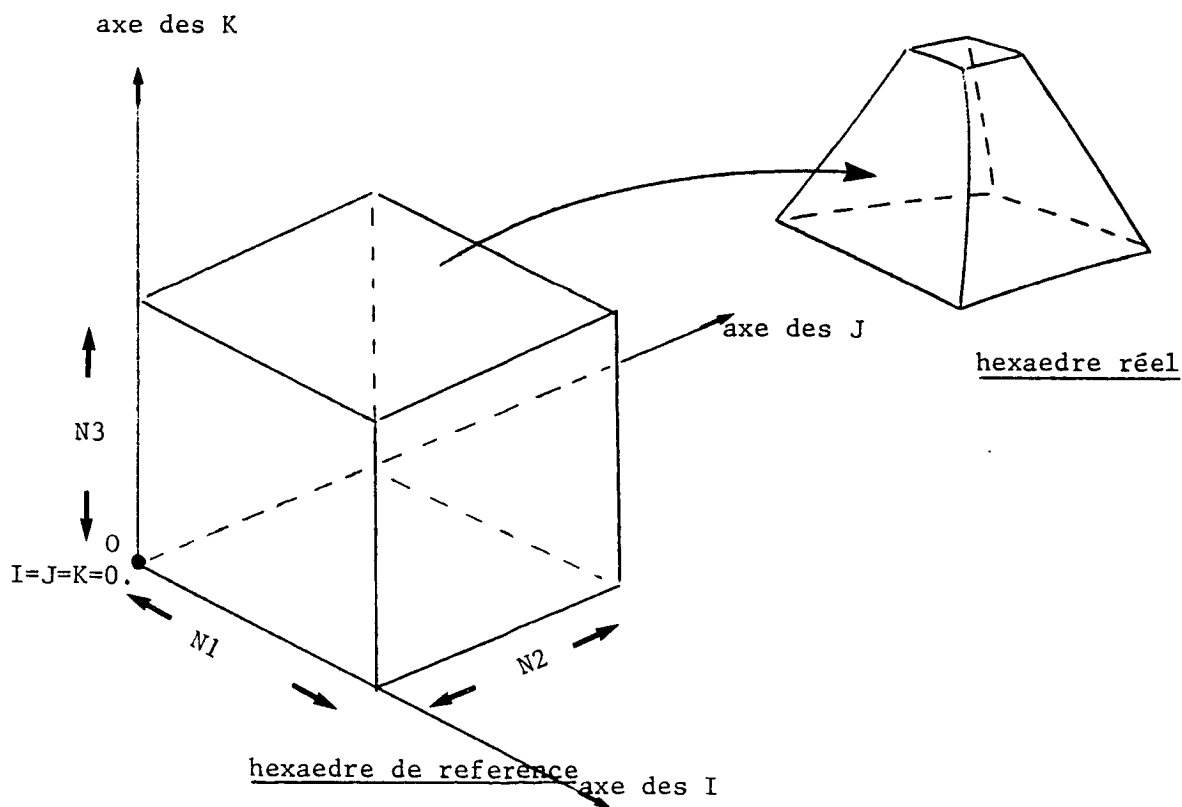


Figure 11.1. : numérotation I, J, K

Considérons les éléments quadrangulaires d'une section (K constant) pour énumérer les sommets de l'hexaèdre correspondant il suffit de prendre les indices i, j et k définis par les valeurs suivantes :

- 1 : I, J, K
- 2 : I+1, J, K
- 3 : I+1, J+1, K
- 4 : I, J+1, K
- 5 : I, J, K+1
- 6 : I+1, J, K+1
- 7 : I+1, J+1, K+1
- 8 : I, J+1, K+1

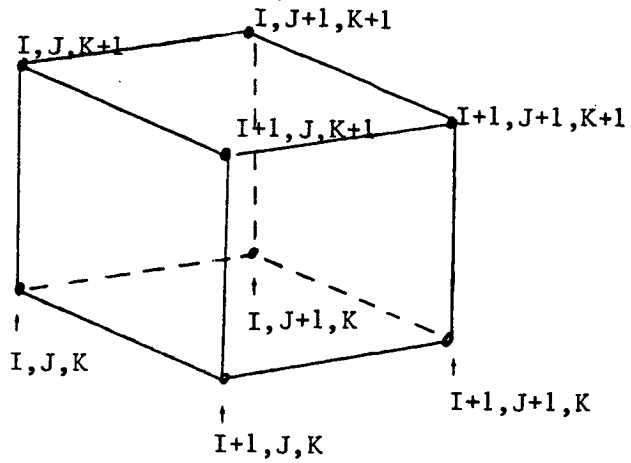


Figure 11.2.

Les éléments réels issus du découpage auront alors pour numéro de sommet $P(i, j, k)$ pour les valeurs définies ci-dessus où P représente le pointeur, décrit ci-dessous, permettant le passage de la numérotation indiciaire à la numérotation réelle.

L'orientation positive (au sens des volumes) des éléments est acquise dès lors que l'on assure que l'hexaèdre grossier de départ est orienté positivement en supposant que :

- $S1 = P(0, 0, 0)$
- $S2 = P(N1+1, 0, 0)$
- $S3 = P(N1+1, N2+1, 0)$
- $S4 = P(0, N2+1, 0)$
- $S5 = P(0, 0, N3+1)$
- $S6 = P(N1+1, 0, N3+1)$
- $S7 = P(N1+1, N2+1, N3+1)$
- $S8 = P(0, N2+1, N3+1)$

où $S1, S2 \dots S8$ sont les 8 sommets de l'hexaèdre grossier énumérés dans le bon ordre et $N1, N2, N3$ les nombres de points sur les arêtes (extrémités exclues).

11.2. Construction du pointeur P(*,*,*)

A partir de S1... S8 les 8 sommets de l'hexaèdre grossier, respectant les conventions Modulef [2] nous définissons les 6 faces de la façon suivante :

face 1 : S1-S4-S3-S2
2 : S1-S5-S8-S4
3 : S1-S2-S6-S5
4 : S5-S6-S7-S8
5 : S2-S3-S7-S6
6 : S3-S4-S8-S7

Les 12 arêtes sont énumérées comme la liste :

arête 1 : S1 vers S2
2 : S2 vers S3
3 : S3 vers S4
4 : S4 vers S1
5 : S1 vers S5
6 : S2 vers S6
7 : S3 vers S7
8 : S4 vers S8
9 : S5 vers S6
10: S6 vers S7
11: S7 vers S8
12: S8 vers S5

Pour remplir le pointeur P associé à cet élément, il suffit de prendre les arêtes (cf 3.2.), les faces (cf 4.2.) dans leur description et de les appliquer sur l'hexaèdre considéré.

Plus précisément :

11.2.1. Les 8 sommets

On pose :

$P(0,0,0)$	- S1
$P(N1+1,0,0)$	- S2
$P(N1+1,N2+1,0)$	- S3
$P(0,N2+1,0)$	- S4
$P(0,0,N3+1)$	- S5
$P(N1+1,0,N3+1)$	- S6
$P(N1+1,N2+1,N3+1)$	- S7
$P(0,N2+1,N3+1)$	- S8

11.2.2. Les 12 arêtes

Nous renvoyons à 9.2.2. qui montre le processus de construction de la partie du pointeur P correspondant aux arêtes (hors extrémités).

11.2.3. Les 6 faces

Sur l'exemple de la face 1, nous allons donner la définition du pointeur P pour les indices associés.

Soient S1-S2-S3-S4 les sommets de cette face, il existe (figure 11.3) 8 cas de permutations entre la face réelle et la face telle qu'elle est décrite en 4.2. (voir figure 11.3.)

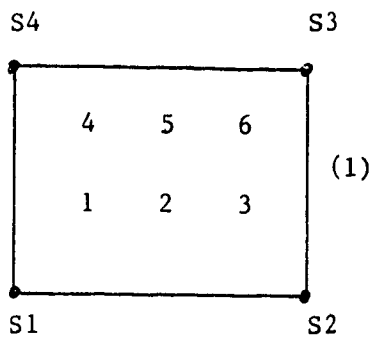
A partir de l'une de ces configurations il convient de remplir le pointeur P pour les indices descriptifs de la face considérée. (voir figure 11.4).

Par exemple pour la face 1 :

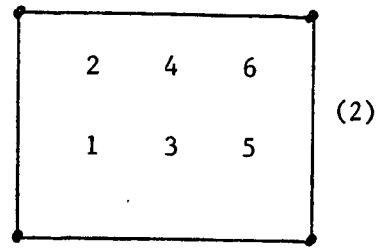
$$I = 1 \text{ à } N1$$

$$J = 1 \text{ à } N2$$

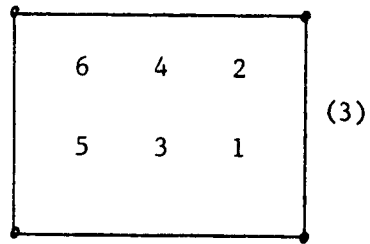
$$K = 0$$



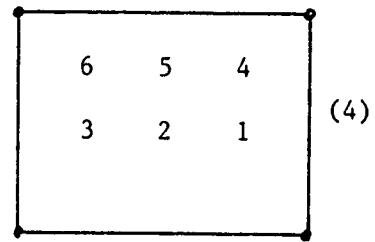
S1 < S2 < S3 ou S4



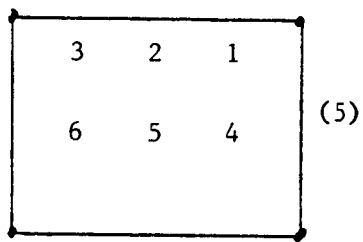
S1 < S4 < S2 ou S3



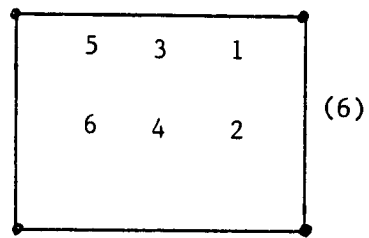
S2 < S3 < S1 ou S4



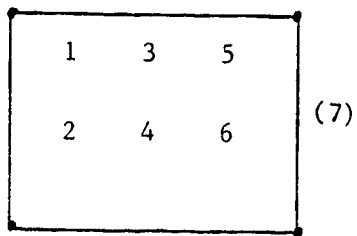
S2 < S1 < S3 ou S4



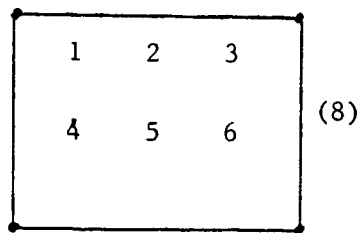
S3 < S4 < S2 ou S1



S3 < S2 < S4 ou S1



S4 < S1 < S3 ou S2



S4 < S3 < S1 ou S2

Figure 11.3. : Transfert des numéros sur les faces (N1=3, N2=2)

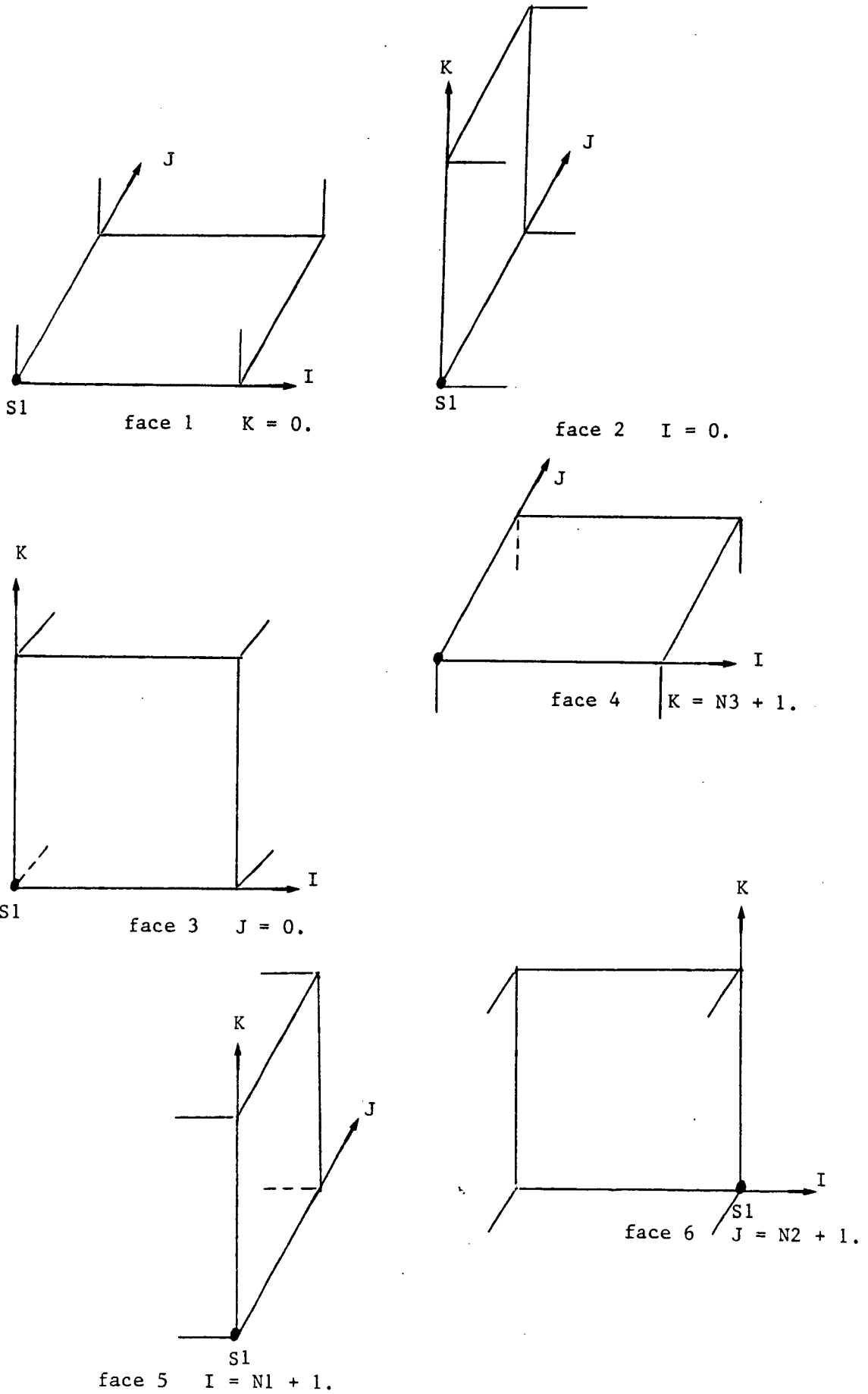


Figure 11.4.

11.2.4. Les points internes

Voir le paragraphe 5. Dans ce cas, on utilise comme points de référence les 8 sommets, les points internes aux 12 arêtes et les points internes aux 6 faces.

L'application F_T (cf 5) utilisée dans ce cas est définie par les polynômes de base (au sens Eléments Finis) de l'hexaèdre de Lagrange de degré 1, soit :

$$p_1(x,y,z) = (1-x)(1-y)(1-z)$$

$$p_2(x,y,z) = x(1-y)(1-z)$$

$$p_3(x,y,z) = xy(1-z)$$

$$p_4(x,y,z) = (1-x)y(1-z)$$

$$p_5(x,y,z) = (1-x)(1-y)z$$

$$p_6(x,y,z) = x(1-y)z$$

$$p_7(x,y,z) = xyz$$

$$p_8(x,y,z) = (1-x)yz$$

On a alors : $\hat{P} \xrightarrow{F_T} \tilde{P}$ qui s'exprime par :

$$"\tilde{P} = \sum_{i=1}^8 p_i(x,y,z) S_i"$$

et la position de P est obtenue comme (cf 5.) :

$$P = \tilde{P} + \frac{1}{\alpha} \sum_k w_k \alpha_k \vec{D}(\tilde{P}_k)$$

12. AFFECTATION DES NUMEROS PHYSIQUES

A chaque élément du maillage va être associé un numéro de sous-domaine permettant de caractériser le matériau le constituant ainsi que les "efforts" volumiques qui y seront appliqués.

A chaque item de l'élément (points, arêtes et faces) vont être associés des numéros de référence qui permettront l'affectation des conditions aux limites.

12.1. Numéro de sous-domaine :

Le numéro de sous-domaine d'un élément est celui de l'élément grossier dont il est issu.

12.2. Numéros de référence

Les numéros de référence des sommets, arêtes et faces des éléments du maillage sont déduits de ceux de l'élément grossier dont ils sont issus. Plus précisément chaque item (sommets, arêtes ou faces) est caractérisé par la provenance de ces sommets (cf figure 12.1.) :

Le sommet (1) est sur l'arête A1, sa référence sera celle de cette arête;... le sommet (8) est interne à l'hexaèdre grossier, sa référence sera mise à 0.

Pour chaque arête, la provenance de ses 2 extrémités permet de trouver le numéro de référence à lui affecter ; par exemple l'arête 1 de sommets (1) (2) (cf Figure 12.1.) aura comme référence celle de l'arête A1, tandis que l'arête 4 de sommets (4) (1) aura comme référence celle de la face F1.

On procède de même pour les faces.

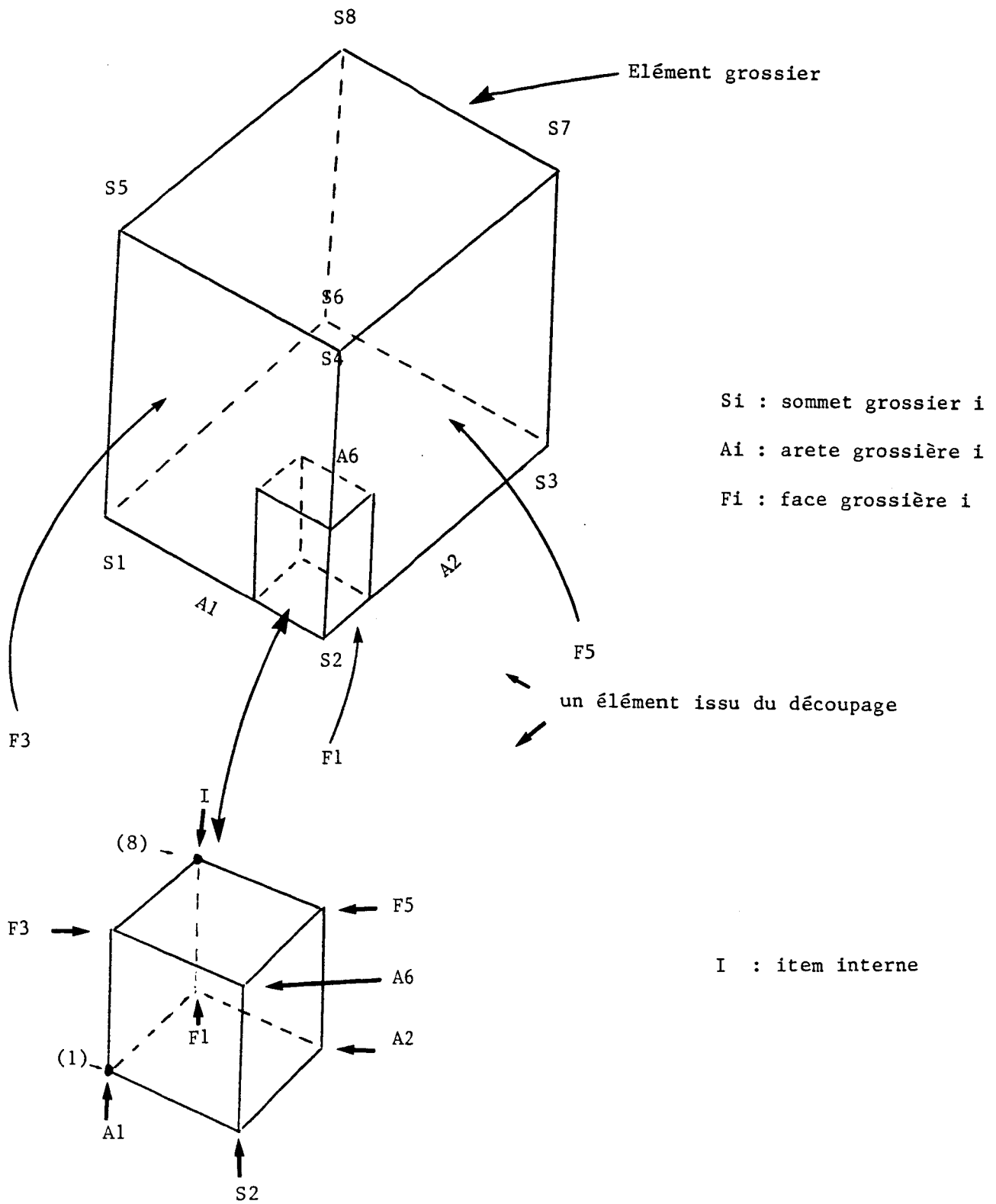


Figure 12.1.

13. APPLICATION AU PROBLEME DE LA RETRIANGULATION GLOBALE

Etant donné un maillage composé de segments, triangles, quadrangles (en dimension 2 ou 3), tétraèdres, pentaèdres et hexaèdres, la méthode décrite dans ce papier permet, dans son principe, de découper chacun de ces éléments en sous éléments de même type conformément à un paramètre de subdivision N .

En dimension 2 on obtiendra N^2 (N dans le cas de segment) éléments tandis qu'en dimension 3 le résultat sera composé de N^3 éléments (N dans le cas de segment).

Dans le cas de cette application, la donnée étant constituée d'une liste d'éléments, il est clair que l'on va retrouver les mêmes étapes (§ 3 à 12) à quelques variantes près :

- i) constitution de la liste des arêtes du maillage initial
- ii) création des points internes aux arêtes
- iii) constitution de la liste des faces du maillage initial
- iv) création des points internes aux faces
- v) subdivision
- vi) affectation des numéros physiques

De fait, un module de retriangulation a été réalisé et testé qui reprend les idées développées ici à partir de la donnée d'un maillage et non plus d'éléments grossiers et de points de contrôle sur leurs arêtes. Ce module est intégré dans la bibliothèque MODULEF [Mod] sous le nom RETRIN.

14. GUIDE D'UTILISATION DE LA METHODE

14.1. Intégration dans le code Modulef.

La méthode décrite dans ce papier a été programmée et constitue le module COLIB2 de la bibliothèque Modulef [Mod]. De fait ce module remplace le module de même nom qui effectuait le même type de processus de manière différente ; il en représente une version plus moderne et plus fiable en particulier par le choix d'une méthodologie plus naturelle (pointeurs P) et d'application de transfert ($F_T + \vec{D}$) respectant mieux les géométries non convexes.

Trois autres modules de nom COLIBT, COLIBP et COLIBH constituent une version simplifiée du module COLIB2 adaptée au cas d'un seul élément grossier de type tétraèdre, pentaèdre et hexaèdre.

Le module COLIBR permet, quant à lui, d'appeler le programme à partir d'un fichier de cartes données.

14.2. Les paramètres d'entrée du module

Le rapport technique "Construction et modification de maillage" [Geo] donne le détail des paramètres d'entrée du module COLIB2 ; nous reprenons ci-dessous les principales lignes de cette description.

* appel du module

```
CALL COLIB2 (M,NFNOPO, NINOPO, NDIMS, NBS, NA, NBGRO, NBFR, XYZ, NTRS,  
            NARET, XYZINT, NTFR, NTGRO)
```

avec

M : le super tableau
NFNOPO : numéro du fichier NOPO de sortie
NINOPO : niveau de la S.D. NOPO de sortie
NDIMS : la dimension de l'espace de sortie ; si NDIMS=2 la cote Z est ignorée (sans contrôle), on est bien sûr dans le cas de segments, triangles et quadrangles.
NBS : nombre de sommets du maillage grossier
NBGRO : nombres d'éléments grossiers
NBFR : nombre de faces ayant un numéro de référence non nul

XYZ(3,NBS) tableau des coordonnées des sommets du maillage grossier

NTRS(NBS) tableau des numéros de référence des sommets du maillage grossier

NARET(5,NA) tableau des arêtes du maillage grossier

NARET(1,I) = n° du sommet origine de l'arête I

NARET(2,I) = n° du sommet extrémité de l'arête I

NARET(3,I) = 0 ou 1 (code du découpage de l'arête)

0 : arête droite avec points équidistants

1 : points intermédiaires donnés dans le tableau XYZINT

NARET(4,I) = nombre de points de l'arête (hors extrémités)

NARET(5,I) = numéro de référence de l'arête

XYZINT(3,.) tableau des coordonnées des points intermédiaires

Pour chaque arête dont NARET(3,I)=1, donnez les coordonnées des points intermédiaires (extrémités exclues)

NTFR(6,NBFR) tableau des faces ayant un numéro de référence

NTFR(1,I) = n° de référence de la Ième face référencée

NTFR(2,I) = 3 triangle

= 4 quadrangle

NTFR(3→6,I) = liste des sommets de la Ième face référencée

(0 en position 4 pour une face triangulaire)

NTGRO(11,I) tableau des éléments grossiers

NTGRO(1,I) = type du Ième élément grossier

2 : segment ; 3 : triangle ; 4 : quadrangle ;

5 : tétraèdre ; 6 : pentaèdre ; 7 : hexaèdre

NTGRO(2→9,I) = liste des sommets du Ième élément grossier

(0 s'ils n'existent pas)

NTGRO(10,I) = type des éléments finis de découpage

cf NTGRO(1,I)

NTGRO(11,I) = numéro de sous-domaine

Remarque :

Pour cette version les éléments finis de découpage sont de même type que l'élément grossier de départ.

14.3. Exemples d'appel du module

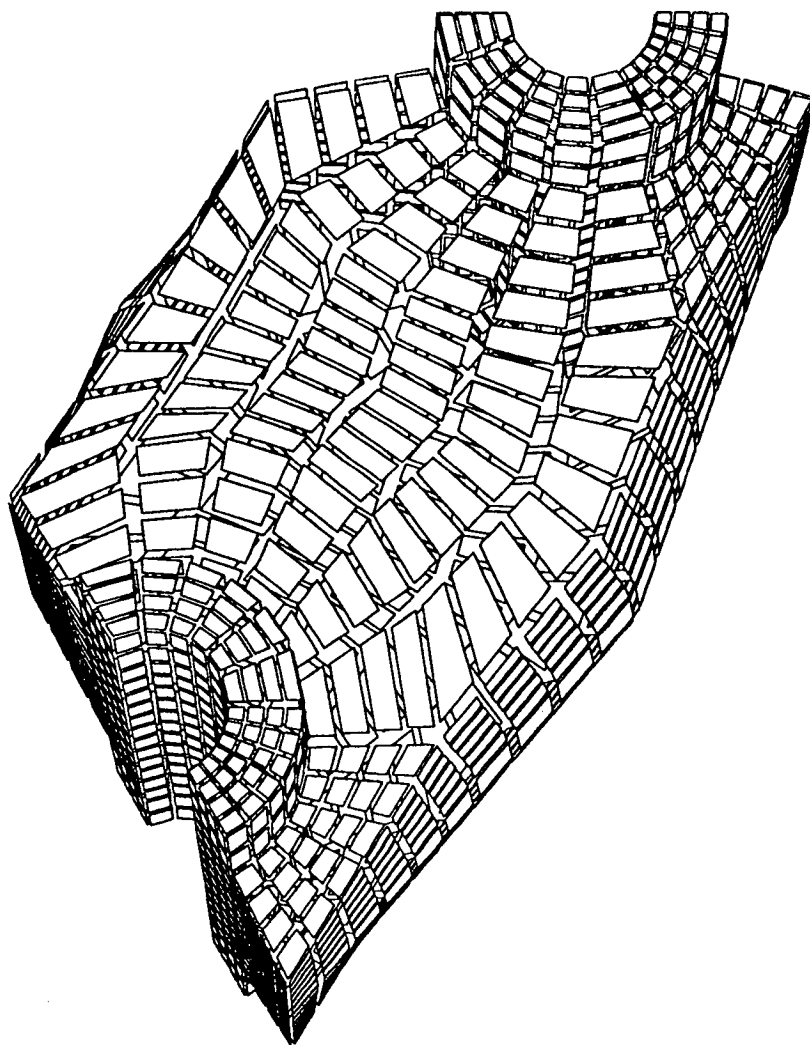
Trois exemples de maillages obtenus par utilisation de la méthode décrite dans ce papier sont donnés ci-dessous :

- une partie d'un joint homocinétique discrétisée d'abord finement puis plus grossièrement, avec pour ce dernier cas la reconstruction (par symétries, rotations et recolllements) du maillage du domaine complet.
- un domaine bidimensionnel correspondant à une cavité et son environnement (le fichier de données associé est également fourni (appel de COLIBR -cf 14.1.-)
- le maillage d'une inclusion ellipsoïdale dans un cube.

MODULEF : george

16/01/89

j6.nopo



Z
X Y

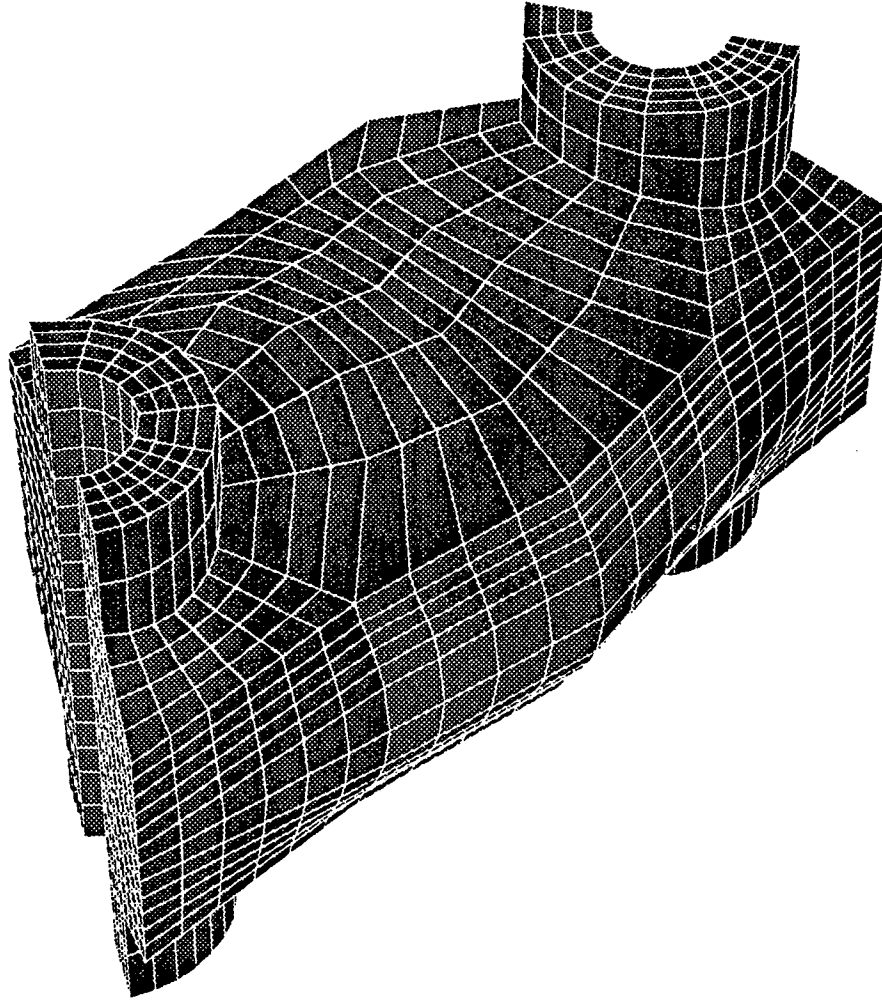
4199 POINTS
10664 FACES
3264 VOLUMES
3264 HEXAEDRES
1 COMPOSANTE (S) O
1 COMPOSANTE (S) F

POINT MINIMAL :
-0.52 -1.3 -1.4
POINT MAXIMAL :
3.9 1.3 1.4

OBSERVATEUR CARTESIEN :
6.7 2.9 16.
POINT REGARDE :
1.7 0.00 0.00

OBSERVATEUR SPHERIQUE :
30. 70. 17.
OUVERTURE :
10.

PEAU SHRINKEE VUE



X
Y
Z

MODULEF : george

16/01/89

j6.nopo

4199 POINTS
 10664 FACES
 3264 VOLUMES
 3264 HEXAEDRES
 1 COMPOSANTE (S) O
 1 COMPOSANTE (S) F

POINT MINIMAL :
 -0.52 -1.3 -1.4
 POINT MAXIMAL :
 3.9 1.3 1.4

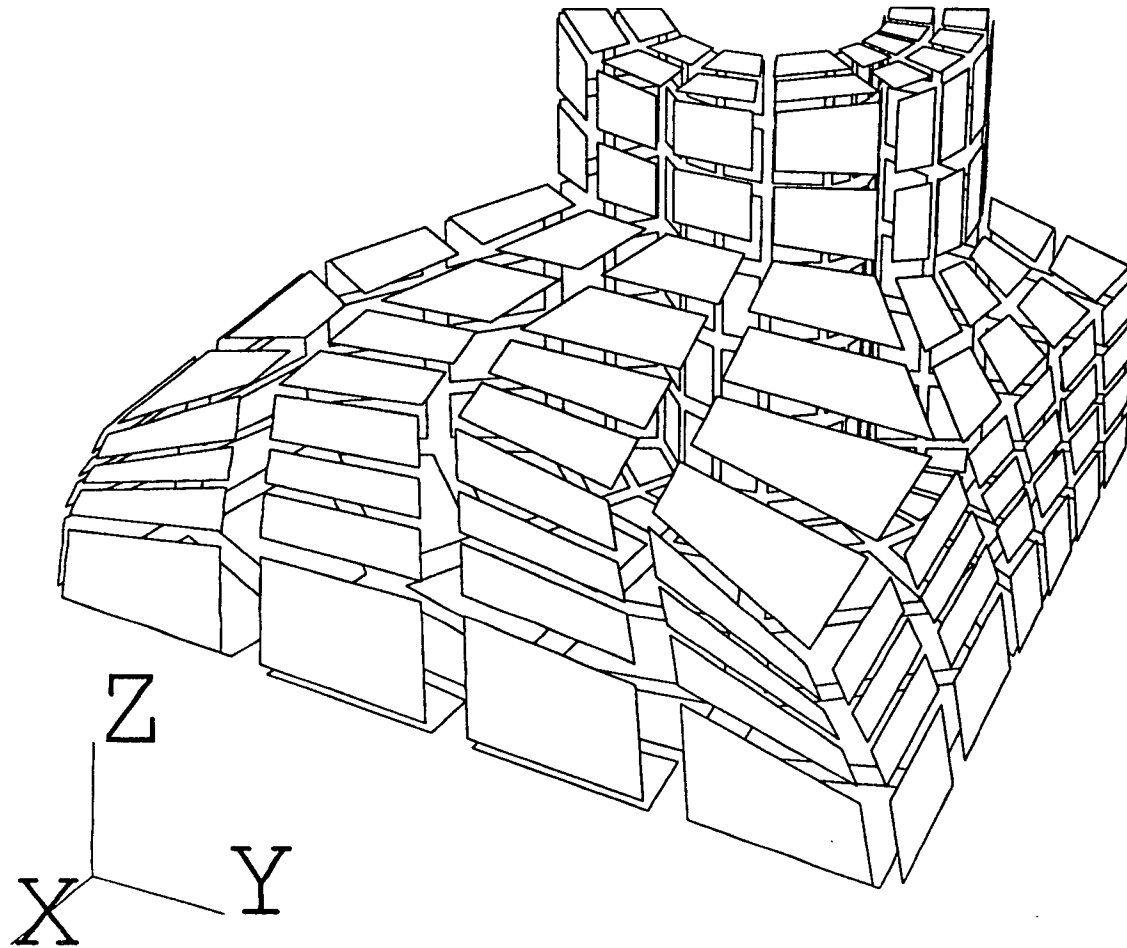
OBSERVATEUR CARTESIEN :
 10. 8.4 12.

POINT REGARDE :
 1.7 0.00 0.00

OBSERVATEUR SPHERIQUE :
 45. 45. 17.

OUVERTURE :
 10.

PEAU VUE



MODULEF : george

17/01/89

ja24.nopo

329	POINTS
692	FACES
192	VOLUMES
192	HEXAEDRES
1	COMPOSANTE(S) O
1	COMPOSANTE(S) F

POINT MINIMAL	:		
-0.52	-1.3	0.00	
POINT MAXIMAL	:		
1.7	1.3	1.4	

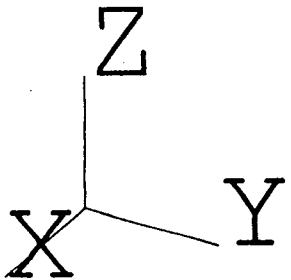
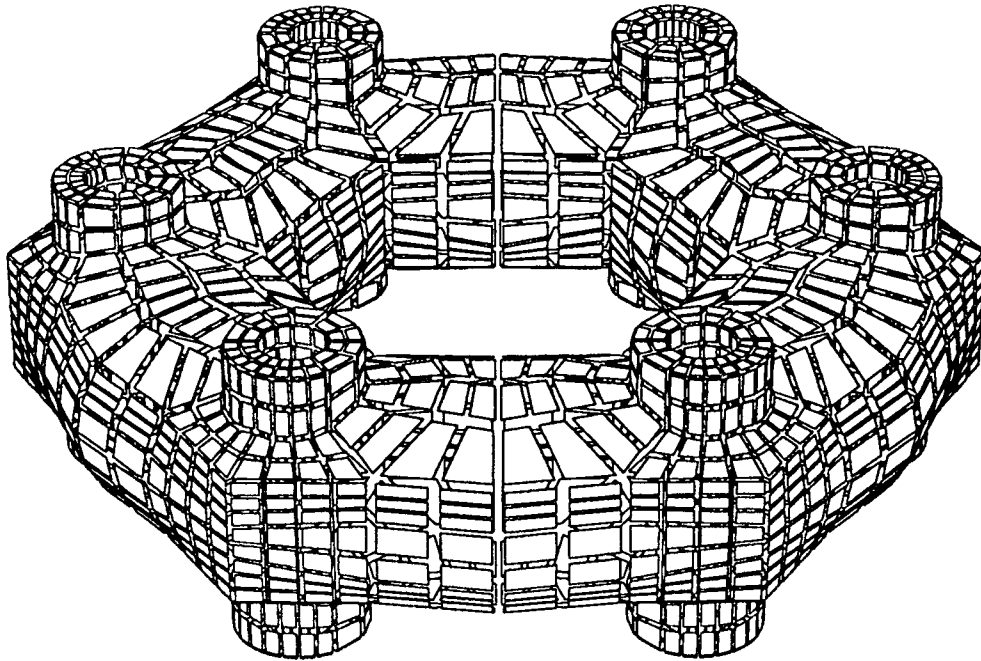
OBSERVATEUR CARTESIEN :			
8.6	4.6	6.0	

POINT REGARDE :			
0.59	0.00	0.70	

OBSERVATEUR SPHERIQUE :			
30.	30.	11.	

OUVERTURE :			
10.			

PEAU SHRINKEE VUE



MODULEF : george

17/01/89

jal.nopo

6282	POINTS
15456	FACES
4608	VOLUMES
4608	HEXAEDRES
1	COMPOSANTE(S) O
1	COMPOSANTE(S) F

POINT MINIMAL	:		
-2.7	-7.2	-1.4	
POINT MAXIMAL	:		
6.1	1.3	1.4	

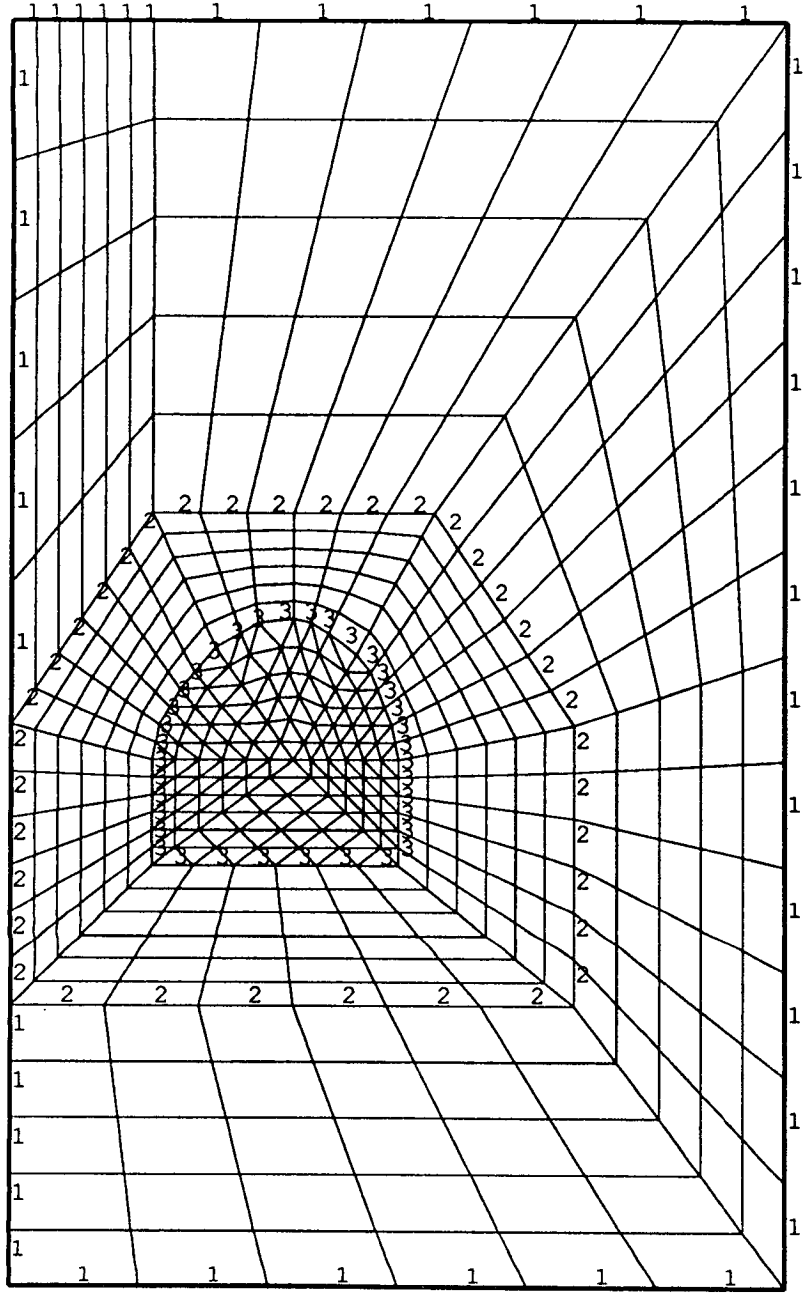
OBSERVATEUR CARTESIEN	:		
29.	13.	18.	

POINT REGARDE	:		
1.7	-2.9	0.00	

OBSERVATEUR SPHERIQUE	:		
30.	30.	36.	

OUVERTURE	:	
10.		

PEAU SHRINKEE VUE



MODULEF : george

16/01/89

test.nopo

498 POINTS
 498 NOEUDS
 582 ELEMENTS
 216 TRIANGLES
 366 QUADRANGLES
 0 TROU(S)

COIN BAS GAUCHE :

-4.6 -0.90

COIN HAUT DROIT :

16. 19.

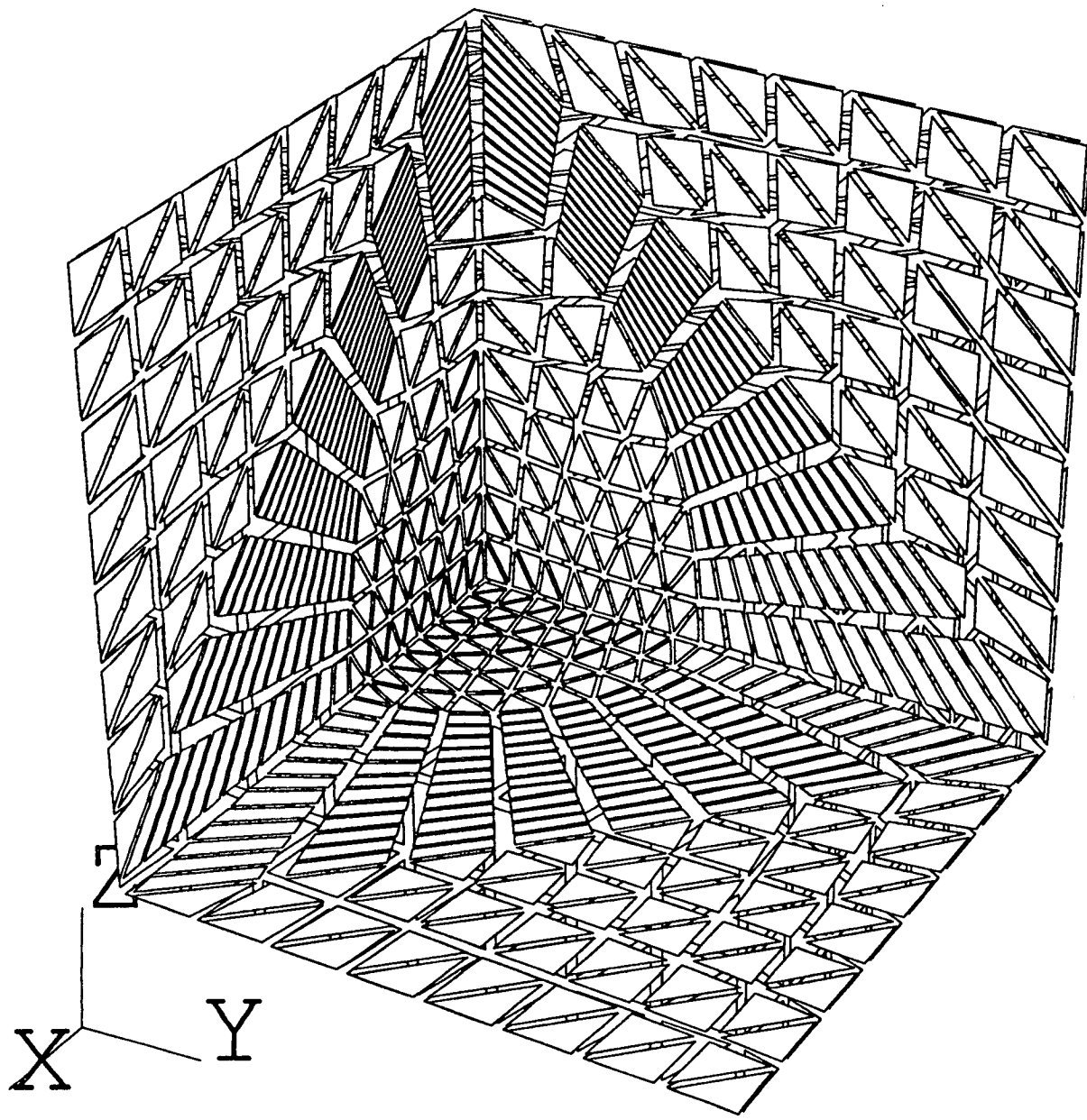
REFERENCE (ARETE)

\$	NBS	NA	NBGRO	IMPRE	NBFR	NDIM	\$			
	19	35	17	2	0	2				
\$	NOP	NOREF	X	Y	Z	?	\$			
1	1				0.000000E+00		0.000000E+00		0.000000E+00	
2	2				0.110000E+02		0.000000E+00		0.000000E+00	
3	3				0.110000E+02		0.900000E+01		0.000000E+00	
4	4				0.110000E+02		0.180000E+02		0.000000E+00	
5	5				0.200000E+01		0.180000E+02		0.000000E+00	
6	6				0.000000E+00		0.180000E+02		0.000000E+00	
7	7				0.000000E+00		0.400000E+01		0.000000E+00	
8	8				0.800000E+01		0.400000E+01		0.000000E+00	
9	9				0.800000E+01		0.800000E+01		0.000000E+00	
10	10				0.600000E+01		0.110000E+02		0.000000E+00	
11	11				0.200000E+01		0.110000E+02		0.000000E+00	
12	12				0.000000E+00		0.800000E+01		0.000000E+00	
13	13				0.200000E+01		0.600000E+01		0.000000E+00	
14	14				0.550000E+01		0.600000E+01		0.000000E+00	
15	15				0.550000E+01		0.750000E+01		0.000000E+00	
16	16				0.490000E+01		0.900000E+01		0.000000E+00	
17	17				0.290000E+01		0.910000E+01		0.000000E+00	
18	18				0.200000E+01		0.750000E+01		0.000000E+00	
19	19				0.400000E+01		0.750000E+01		0.000000E+00	

\$	NA	IEX1	IEX2	IDEC	NP	NOREF	\$
1	1	1	2	0	5	1	
2	2	2	3	0	5	1	
3	3	3	4	0	5	1	
4	4	4	5	0	5	1	
5	5	5	6	0	5	1	
6	6	6	12	0	4	1	
7	12	7	7	0	5	2	
8	7	1	1	0	4	1	
9	7	8	0	0	5	2	
10	8	2	0	0	4	0	
11	8	9	0	0	5	2	
12	9	10	0	0	5	2	
13	9	3	0	0	4	0	
14	10	4	0	0	4	0	
15	10	11	0	0	5	2	
16	12	11	0	0	5	2	
17	11	5	0	0	4	0	
18	13	7	0	0	5	0	
19	14	8	0	0	5	0	
20	15	9	0	0	5	0	
21	16	10	0	0	5	0	
22	17	11	0	0	5	0	
23	18	12	0	0	5	0	
24	13	14	0	0	5	3	
25	14	15	0	0	5	3	
26	15	16	1	5	5	3	
	5.45	7.75	0.				
	5.4	8.	0.				
	5.3	8.25	0.				
	5.2	8.50	0.				
	5.1	8.75	0.				
27	16	17	1	5	5	3	
	4.5	9.3	0.				
	4.25	9.45	0.				
	4.0	9.5	0.				
	3.5	9.45	0.				
	3.25	9.3	0.				
28	17	18	1	5	5	3	
	2.60	8.75	0.				
	2.40	8.50	0.				
	2.25	8.25	0.				
	2.10	8.0	0.				
	2.05	7.75	0.				
29	18	13	0	5	5	3	
30	19	13	0	5	5	0	
31	19	14	0	5	5	0	
32	19	15	0	5	5	0	
33	19	16	0	5	5	0	
34	19	17	0	5	5	0	
35	19	18	0	5	5	0	

\$	I	NCGE	SOMMETS	NCGE	NDS	\$
1	4	1 2 8 7	4	1		
2	4	2 3 9 8	4	1		
3	4	3 4 10 9	4	1		
4	4	10 4 5 11	4	1		
5	4	11 5 6 12	4	1		
6	4	7 13 18 12	4	2		
7	4	7 8 14 13	4	2		
8	4	8 14 15 9	4	2		
9	4	15 9 10 16	4	2		
10	4	16 10 11 17	4	2		
11	4	18 17 11 12	4	2		
12	3	13 14 19	3	3		
13	3	14 15 19	3	3		
14	3	15 16 19	3	3		
15	3	16 17 19	3	3		
16	3	19 18 17	3	3		
17	3	13 19 18	3	3		

Version 2.04 de Postscript 3d INRIA



MODULEF : george

16/12/88

aa_8.nopo

1269	POINTS
8592	FACES
3840	VOLUMES
3072	TETRAEDRES
768	PENTAEDRES
1	COMPOSANTE(S) O
1	COMPOSANTE(S) F

POINT MINIMAL	:		
0.00	0.00	0.00	
POINT MAXIMAL	:		
1.0	1.0	1.0	

OBSERVATEUR CARTESIEN :			
4.2	2.7	3.0	

POINT REGARDE :			
0.50	0.50	0.50	

OBSERVATEUR SPHERIQUE :			
30.	30.	5.0	
OUVERTURE :			
10.			

14.4. Organigramme simplifié

A Préparation :

- calcul des ressources
- vérification des données

B Traitement des arêtes

- constitution de la liste des arêtes grossières
- calcul des points internes
- affectation de numéro à ces points

C. Traitement des faces

- constitution de la liste des faces grossières
- calcul des points internes
- affectation de numéro à ces points

D. Découpage des éléments grossiers

- constitution de la liste des arêtes et des faces de l'élément grossier
- transfert des arêtes de (B) sur les arêtes de l'élément
- transfert des faces de (C) sur les faces de l'élément
- création des pointeurs associés
- création des points internes (position, numéro et pointeur associé)
- énumération des sous-éléments
- affectation des numéros physiques

E. Création d'une structure de donnée

- mise sous forme "NOPO" du maillage résultat.

BIBLIOGRAPHIE

- [Bak] T.J. Baker, "Generation of tetrahedral meshes around complete aircraft", 2nd Conf. on Numerical grid generation in Computation of fluid dynamics, Miami U.S.A., 1988, Pineridge Press.
- [Coo] W.A. Cook, "Body oriented coordinates for generating, three dimensional meshes", Int. J. For Num. Method in Eng., vol 8, 27-43, 1974.
- [Geol] P.L. George, "Modulef : generation automatique de maillages", collection didactique n°2, seconde édition, INRIA, 1988.
- [Geo2] P.L. George, "Construction et modification de maillages", Rapport Technique n°104, INRIA, 1989.
- [Geo-Gol] P.L. George, A. Golgolab, "Mailleur 3D en topologie "cylindrique"", Rapport Technique n°100, INRIA, 1988.
- [GHS] P.L. George, F. Hecht, E. Saltel, "Maillage automatique de domaines tridimensionnels quelconques", à paraître.
- [Loh] R. Löhner, P. Parikh, "Generation of 3D-unstructured grid by the advancing front method", AIAA 26th Aerospace Sciences Meeting, 1988, Reno Nevada U.S.A.
- [Mar] A. Marrocco, "Simulations numériques dans la fabrication des circuits à semiconducteurs (process modeling)", Rapport de Recherche n°305, INRIA, 1984.
- [Mod1] Modulef & all, "Modulef : une bibliothèque modulaire d'éléments finis", INRIA, 2nd édition, 1989.
- [Mod2] P.L. George, P. Laug, B. Muller, M. Vidrascu, "Guide d'utilisation et normes de programmation", Rapport Modulef n°1, INRIA, 1986.
- [Mod3] Modulef & all, "Description des structures de Données Modulef", Rapport Modulef n°2, INRIA, 1988.

- [Mod4] P.L. George, A. Marrocco, R. Pierrot, F. Pistre, J. Vazeilles, "Maillage tridimensionnel", Rapport Modulef n°10, INRIA, 1987.
- [Mod5] B. Muller, P.L. George, E. Saltel, "Bibliothèque Modulef : aspects graphiques", Rapport Modulef n°96, INRIA, 1987.
- [Per] A. Perronnet, "Tétraédisation d'un objet multimatériaux ou de l'extérieur d'un objet", LAN189, Paris, 1988.
- [Pie-Vaz] R. Pierrot, J. Vazeilles, "Maillage automatique bidimensionnel et tridimensionnel, le module COLIB2", Rapport Modulef n°10, 1985.
- [Thom] J.F. Thompson, Zua Warsi, C.W. Master, "Numerical grid generation foundations and applications", North Holland, 1985.
- [Zla] M. Zlamal, "Curved element in finite element method", SIAM, J. Num. Ana. vol 10, n°1, 1973.

