



**HAL**  
open science

# Mailleur 3D automatique pour des geometries complexes

A. Golgolab

► **To cite this version:**

A. Golgolab. Mailleur 3D automatique pour des geometries complexes. RR-1004, INRIA. 1989.  
inria-00075555

**HAL Id: inria-00075555**

**<https://inria.hal.science/inria-00075555>**

Submitted on 24 May 2006

**HAL** is a multi-disciplinary open access archive for the deposit and dissemination of scientific research documents, whether they are published or not. The documents may come from teaching and research institutions in France or abroad, or from public or private research centers.

L'archive ouverte pluridisciplinaire **HAL**, est destinée au dépôt et à la diffusion de documents scientifiques de niveau recherche, publiés ou non, émanant des établissements d'enseignement et de recherche français ou étrangers, des laboratoires publics ou privés.

# INRIA

UNITÉ DE RECHERCHE  
INRIA-ROCQUENCOURT

Institut National  
de Recherche  
en Informatique  
et en Automatique

Domaine de Voluceau  
Rocquencourt  
BP 105  
78153 Le Chesnay Cedex  
France  
Tél. (1) 39 63 55 11

## Rapports de Recherche

N° 1004

*Programme 7*

**MAILLEUR 3D AUTOMATIQUE  
POUR DES GEOMETRIES  
COMPLEXES**

**Ardeshir GOLGOLAB**

**Mars 1989**



\* R R - 1 8 8 4 \*

2053

# **MAILLEUR 3D AUTOMATIQUE POUR DES GEOMETRIES COMPLEXES**

Ardeshir GOLGOLAB  
INRIA Février 1989

## **RESUME:**

Ce papier décrit un algorithme permettant le maillage en tétraèdres d'un objet 3D, à partir de la donnée de la frontière en triangles, avec la contrainte de la conservation de cette frontière. Le mailleur développé autour de cet algorithme permet des raffinements locaux, des maillages anisotropes et fonctionne sans difficulté sur des objets dont le maillage surfacique est irrégulier ou disproportionné.

Des exemples sur des géométries très variées illustrent les possibilités de ce mailleur entièrement automatique.

## **AUTOMATIC 3D MESH GENERATOR FOR COMPLEX GEOMETRIC SHAPES**

## **ABSTRACT:**

This paper describes a three-dimensional unstructured mesh generation technique. The algorithm starts from a given boundary triangulation which will not be modified. The mesh generator using this algorithm permits local refinement, anisotropic grid generation and works on domains with irregular or disproportioned boundary triangulation.

Several examples on various geometric shapes, illustrate the possibilities of this fully automatic mesh generator.

**PLAN:**

**I- Rappels.**

- I.1- Difficultés pour les problèmes 3D.
- I.2- Les méthodes de maillage.
- I.3- Conservation de la frontière.

**II- Données du problème.**

**III- Principe.**

**IV- Algorithme.**

- IV.1- Définitions.
- IV.2- Description des grandes étapes.
- IV.3- Détail des étapes de l'algorithme.
- IV.4- Compléments de l'algorithme.
- IV.5- Options de maillage.

**V- Post-traitement.**

- V.1- Amélioration de la qualité d'un maillage.
- V.2- Post-traitement graphique.

**VI- Exemples.**

**VII- Conclusions.**

- VII.1- Généralité du mailleur.
- VII.2- Raffinement local et anisotropie.
- VII.3- Temps CPU.
- VII.4- Possibilités de développements futurs.



## **I-RAPPELS.**

### **I.1- Difficultés pour les problèmes 3D.**

Il est bien connu que la difficulté majeure, en calcul éléments finis pour passer d'un modèle 2D à un modèle 3D est l'obtention d'un maillage 3D de l'objet à étudier. Ce problème est encore plus aigu pour des objets présentant des cavités (cas courant en mécanique des fluides), ou des sous-domaines imbriqués de géométrie complexe (par exemple pour certains problèmes de moulage).

Il est nécessaire de disposer de plusieurs types de mailleurs spécialisés pouvant répondre à chaque type de problème.

### **I.2- Les méthodes de maillage.**

#### **I.2.1- *les maillages structurés et homothétiques.***

Il existe principalement deux méthodes de maillage de cette classe:

- L'une consiste à générer un maillage 3D à partir d'un maillage 2D de référence par empilement de couches de topologie identique via une transformation à définir (cf [GG]).
- L'autre consiste à découper l'objet à mailler en éléments grossiers (hexaèdres pouvant être décomposés en tétraèdres ou en pentaèdres). Le maillage de chaque élément grossier se fera dans un élément unité de référence et sera ensuite transporté par une fonction (cf [Geo]).

Ces mailleurs présentent quelques avantages au niveau des calculs par la méthode des éléments finis, grâce surtout à leur régularité.

Cependant il est difficile d'obtenir des raffinements locaux à l'intérieur d'un maillage de ce type (notamment dans le cas d'un maillage structuré en hexaèdres, ce raffinement est quasiment impossible).

Il est clair qu'avec ces seuls mailleurs il est très difficile, voire impossible (si ce

n'est de manière manuelle), de traiter des objets présentant des surfaces de forme complexe.

### **1.2.2- Les maillages non-structurés.**

Les algorithmes permettant la génération de ce type de maillages font actuellement l'objet de nombreuses recherches (cf [GHS] [Per] [Löh] [Bak]). Le problème est le suivant:

A partir d'une "définition" de la frontière de l'objet, mailler cet objet en tétraèdres.

Cette "définition" de la frontière peut être différente d'un mailleur à un autre. Pour certains (cf [Löh]) la frontière est constituée de surfaces paramétrées. Le mailleur génère d'abord un maillage surfacique de cette frontière, puis, procède au remplissage interne. Pour d'autres, le maillage de la surface constitue une donnée (cf [GHS] [Per]).

En outre on peut définir deux grandes classes d'algorithmes pour ce type de mailleurs:

1- Les mailleurs basés sur la théorie des polyèdres de Voronoï et des polytopes de Delaunay (cf [Her] [Per] [GHS]).

2- Les mailleurs de type "frontal", générant des tétraèdres à l'intérieur du domaine par fronts (ou couches) successifs partant de la frontière. Les mailleurs de ce type sont parfois "semi-automatiques", nécessitant entre chaque couche une intervention humaine. Dans ce cas l'opérateur doit, après visualisation graphique du maillage en cours de génération, estimer les nouveaux paramètres pour le nouveau front ou prendre la décision de détruire le dernier front généré s'il paraît trop mauvais.

### **1.3- La conservation de la frontière.**

Dans le cas où le maillage de la frontière constitue une donnée, on peut avoir comme contrainte supplémentaire de ne pas modifier celui-ci au cours du

maillage interne [cf (GHS)].

Ce souci de conservation de la frontière est souvent indispensable. Par exemple, si les différentes parties d'un objet sont conçues séparément, le fait de posséder les mêmes frontières permet de les recoller. Un maillage ainsi composé de plusieurs sous-domaines est très facile à manipuler: chaque sous-domaine peut être maillé ou remaillé séparément et remplacé dans le maillage global au moindre frais. On peut ainsi concevoir des objets multimatériaux ou modulaires.

## **II- DONNEES DU PROBLEME.**

Une solution au problème suivant est proposée:

Mailler en tétraèdres un objet dont le maillage surfacique de la frontière en triangles est connu.

Le maillage surfacique de la frontière est la seule donnée de l'utilisateur et ne sera pas modifié.

Le maillage peut éventuellement comporter des faces "flottantes", c'est à dire des faces non frontières internes à l'objet dans les données. Ces faces peuvent correspondre, par exemple, à des régions privilégiées de l'espace où l'on souhaite forcer le maillage ou lui imposer un raffinement.

Les faces frontières doivent être orientées de manière à ce que leurs normales soient dirigées vers l'extérieur de l'objet. L'orientation des faces flottantes n'a pas d'importance.

Aucune intervention humaine n'est tolérée. Le mailleur doit être suffisamment "intelligent" pour terminer le maillage sans aide.

Le type de maillage surfacique nécessaire à cette approche peut être obtenu par la plupart des logiciels de CAO. Ces derniers permettent généralement la conception des objets présentant des surfaces de formes complexes (surfaces paramétrées, splines, Bézier, ...), avec de nombreuses possibilités de modification topologique. Ces surfaces peuvent être ensuite maillées en triangles ou en quadrangles. Ainsi

par adjonction du mailleur décrit dans ce papier à un logiciel de CAO, nous pourrions obtenir le maillage 3D de toutes sortes de domaines.

### III- PRINCIPE.

Le mailleur décrit ci-dessous fait partie de la classe des techniques frontales.

Le principe général consiste à:

- Choisir un triangle de la frontière.
- Créer un tétraèdre ayant ce triangle comme l'une de ses faces.
- Réduire le domaine à mailler en construisant la nouvelle triangulation de la frontière après élimination du tétraèdre généré.
- Recommencer le processus jusqu'à ce que le domaine soit rempli.

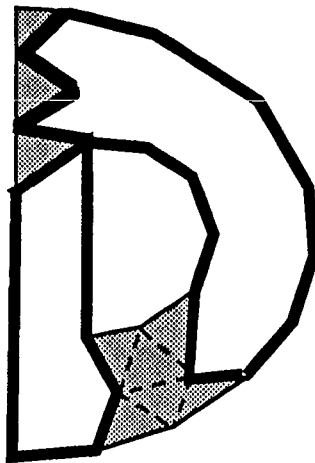


Figure 1: *Principe.*

Les triangles générés paraissent sur un fond grisé.  
La frontière est dessinée en gras.

Il apparaît immédiatement que la mise en œuvre de ce principe nécessite principalement la mise au point de deux processus:

- Un moyen permettant d'appréhender le voisinage d'un triangle.
- Un algorithme efficace d'intersection de triangles.

Une première étude a été faite par l'auteur (cf [Gol]) en construisant une "Bitmap

3D" de l'objet à mailler, en s'inspirant d'une bitmap 2D d'un écran de TV: On discrétisait alors l'espace en "points" et on plaçait en chacun de ces points un codage qui permettait de savoir ce qui s'y trouvait (notamment les faces, les arêtes, les points, l'intérieur et l'extérieur de l'objet). Le procédé permettait quelques possibilités intéressantes en particulier une bonne prise en compte de l'environnement d'un triangle et les tests d'intersection par simple parcours du voisinage du triangle dans la Bitmap. Cependant la plupart des domaines nécessitait une discrétisation tellement fine de "l'image" que cela posait un problème difficilement surmontable tant au point de vue de la mémoire que du temps CPU. Le procédé n'a pu fonctionner que pour des géométries très simples.

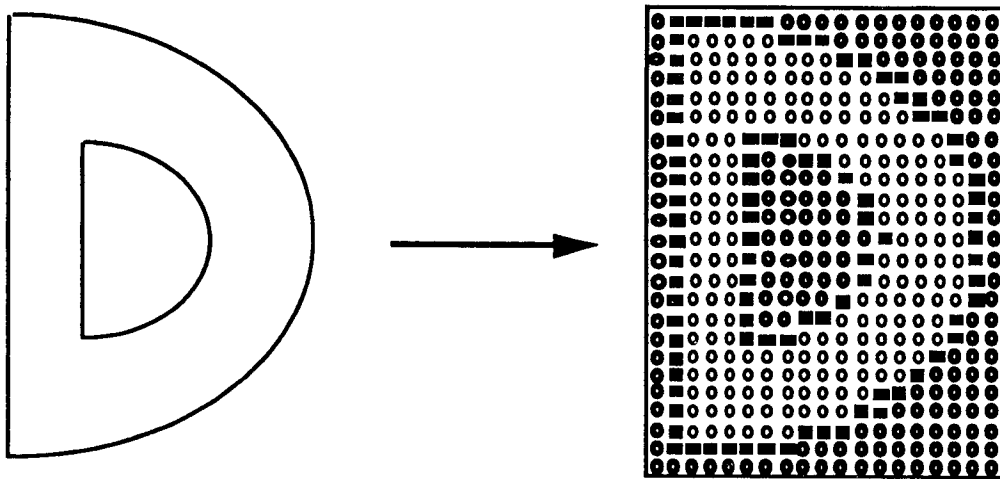


Figure 2: *Représentation d'un objet dans une Bitmap (2D).*

Les rectangles noirs représentent la frontière de l'objet.

Les points gras appartiennent à l'extérieur.

Les points blancs sont à l'intérieur de l'objet.

Le programme a été converti de manière à ce que l'espace ne soit plus discrétisé en points mais en "petits" cubes (ou cases). Dans cette technique chaque case contient des informations sur les éléments qui la traversent. Un triangle peut ainsi traverser plusieurs cases. En parcourant l'ensemble des cases au voisinage d'un triangle, on peut extraire l'ensemble des triangles voisins du triangle de départ. A partir de ces triangles on pourra déduire l'ensemble des points voisins. On possède alors suffisamment d'informations sur l'environnement du triangle de départ pour créer un tétraèdre soit en prenant un point existant du maillage,

soit en créant un nouveau point.

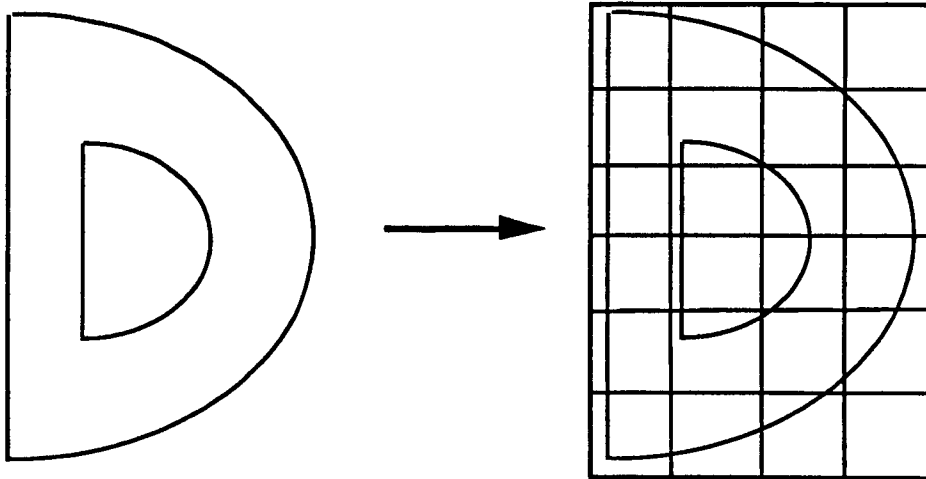


Figure 3: Représentation d'un objet dans une grille régulière (2D).  
Chaque petit carré de la grille contient les numéros des arêtes qui le traversent.  
On obtient ainsi une "image" de l'objet dans la grille.

#### IV- ALGORITHME.

##### IV.1- Définitions.

###### Définition 1:

Un triangle est dit *actif* si:

- Il n'appartient à aucun tétraèdre, dans le cas d'un triangle frontière.
- Il appartient à un tétraèdre dans le cas d'un triangle interne (non inclus dans les données).
- Il appartient à aucun ou 1 tétraèdre dans le cas d'un triangle flottant.

Sinon le triangle est dit *passif*.

###### Définition 2:

Soit  $\rho(T)$  le rapport du cercle inscrit du tétraèdre  $T$  par le diamètre du tétraèdre.

En normalisant ce rapport entre 0 et 1 ( $0 < \rho(T) \leq 1$ ) et en prenant son inverse, nous définissons l'*irrégularité* du tétraèdre (cf [Cia]).

Ainsi les irrégularités proches de 1 correspondent aux tétraèdres de bonne *qualité*, au dessus de 20 ou 30 les tétraèdres sont très plats.

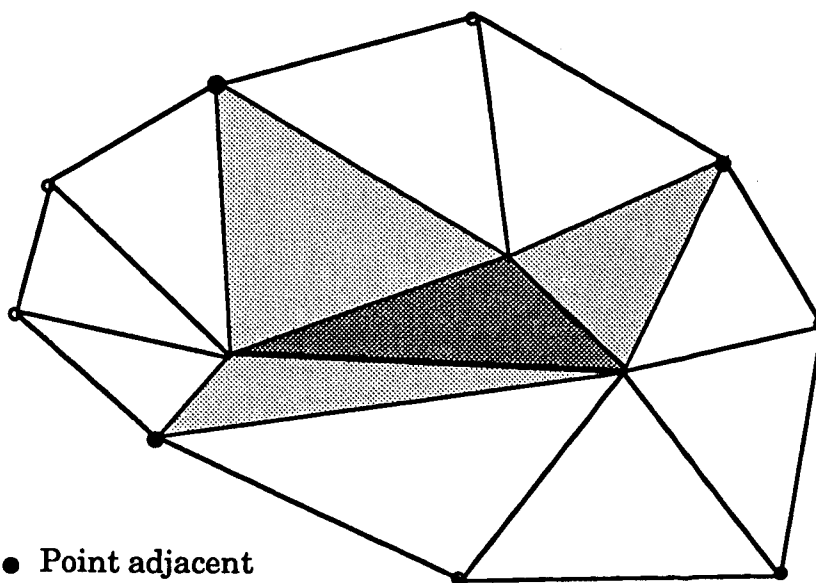
**Définition 3:**

Soit un triangle appartenant à la frontière d'un maillage 3D. Une face est dite *adjacente* à ce triangle si elle possède une arête commune avec celui-ci.

**Définitions 4:**

Soit un triangle appartenant à la frontière d'un maillage 3D. Nous distinguons 3 classes de points par rapport à ce triangle:

- Les *points adjacents*: ce sont les points connectés au triangle par l'intermédiaire d'une face adjacente.
- Les *points liés*: ce sont les points, autres que les points adjacents, connectés au triangle de départ par l'intermédiaire d'une arête.
- Les *points voisins*: ce sont les autres points au voisinage du triangle de départ susceptible de constituer le quatrième point du tétraèdre à construire.



- Point adjacent
- Point lié

Figure 4: *Les points adjacents et les points liés d'un triangle.*

Le triangle de départ est le plus foncé.

les 3 faces adjacentes sont en gris clair.

**Définition 5:**

Nous appellerons *point idéal* d'un triangle, la position théorique du point qui satisfait au mieux un certain "critère" lié au triangle.

**Remarque 1:** Pour fixer les idées nous pouvons définir le point idéal d'un triangle de la manière suivante:

- Soit un triangle de périmètre  $p$ , de centre de gravité  $G$  et de normale  $N$ .
- Soit  $D$  la droite passant par  $G$  de direction  $N$ .
- Alors le point idéal du triangle est le point situé à une distance de  $p/3$  sur la droite  $D$  suivant la normale.

**Remarque 2:** Un critère lié à un triangle n'est pas forcément une quantité intrinsèque au triangle. Il peut dépendre par exemple de la position de ce triangle dans l'espace, autrement dit, de la proximité ou de l'éloignement aux zones de raffinement.

**Définition 6:**

Nous appellerons *vecteur local* d'un triangle, le vecteur défini par le centre de gravité du triangle et son point idéal.

**IV.2- Description des grandes étapes.**

- 1- Tant qu'il existe des triangles actifs.
- 2- Choisir un triangle actif.
- 3- Chercher l'ensemble des points du maillage les plus proches du triangle.
- 4- Classer ces points par ordre de *priorité*.
- 5- Essayer ces points pour créer un tétraèdre. Si un de ceux-ci permet de générer un tétraèdre *correct* répondant à certains critères, alors créer le tétraèdre sinon passer au point suivant.
- 6- Si aucun des points du maillage ne répond aux critères alors créer un nouveau point et construire le tétraèdre.



### **IV.3- Détail des étapes de l'algorithme.**

#### **IV.3.1- Proposition.**

Le domaine sera entièrement maillé quand tous les triangles seront passifs.

#### **IV.3.2- Choix d'un triangle actif.**

Le choix d'un triangle de départ peut se faire de plusieurs manières. Nous en avons essayé cinq:

- 1- Parcours des triangles actifs dans l'ordre de leur numérotation.
- 2- Départ avec le triangle numéro 1, puis, après la création d'un tétraèdre, avec les nouveaux triangles créés.
- 3- Parcours des triangles dans l'ordre décroissant de leur irrégularité.
- 4- Parcours des triangles dans l'ordre croissant de leur dimension.
- 5- Parcours des triangles dans l'ordre décroissant des irrégularités pondérées par les dimensions.

Seules les 3 dernières méthodes ont été conservées, les deux premières ayant un caractère trop aléatoire.

La méthode 3 permet de commencer le maillage par les plus mauvais triangles de la donnée pour créer le tétraèdre optimal, en étant le moins "gêné" par les tétraèdres voisins.

Dans la méthode 4, les plus grands triangles sont maillés en dernier. Cette méthode permet de limiter les cas où les grands tétraèdres créés par les grands triangles de la donnée viendraient se placer dans une zone contenant des petits triangles.

La méthode 5 est une "moyenne" des deux méthodes précédentes. Ici on commence par les plus mauvais des plus petits triangles du front.

**Remarque 3:** La méthode 5 est la méthode par défaut.

**Remarque 4:** Au cours du maillage le mailleur peut être amené à changer de méthode.

#### **IV.3.3- Ensemble des points proches du triangle.**

Comme précisé dans III, l'ensemble des points proches d'un triangle se déduit de l'ensemble des faces proches de celui-ci. Ce dernier s'obtient par le parcours, dans l'image, des cases proches du triangle de départ. La recherche de ces cases se fait dans un rayon déterminé par la dimension du triangle de départ autour de celui-ci. Quelque soit la distance qui les sépare, les points adjacents et les points liés font partie des points proches.

#### **IV.3.4- L'ordre de priorité des points.**

L'ordre de priorité des points est établi de la façon suivante:

- Les points adjacents sont les points prioritaires pour la création d'un tétraèdre à partir d'un triangle actif car ils permettent l'utilisation d'autres faces actives (qui sont ici les faces adjacentes) et contribuent ainsi à la convergence de l'algorithme.
- Les points liés se situent après. Leur utilisation permet généralement de constituer localement une géométrie favorable pour la construction des nouveaux tétraèdres avec les faces actives voisines.
- La priorité des points voisins est la plus faible.

#### **IV.3.5- Décision de construction d'un tétraèdre.**

##### **Definition 7:**

Un tétraèdre est dit *correct* si aucune de ses faces n'intersecte les triangles voisins.

On prendra la décision de construire un tétraèdre:

- s'il est correct.
- s'il répond aux critères liés au triangle de départ avec une certaine tolérance.

**Remarque 5:** La tolérance est une certaine "marge de manœuvre" autour du point idéal. Elle dépend de la priorité des points.

**Remarque 6:** Au cours du maillage le mailleur peut être amené à modifier les tolérances.

**Remarque 7:** Au cours du maillage, le mailleur peut être amené à modifier les critères.

**Remarque 8:** suite à la remarque 2, un critère dépendant de la position du triangle dans l'espace conduit à un maillage anisotrope.

#### **IV.3.6- Création de points.**

Le mailleur créera un point chaque fois que les points existants ne permettent pas de construire un tétraèdre correct répondant à ses critères. Ce point sera créé prioritairement à l'endroit théorique du point idéal. Si cette opération s'avère impossible le point à créer sera rapproché du triangle de départ.

#### **IV.4- Complément de l'algorithme.**

Dans la pratique il faut prévoir un moyen de destruction de tétraèdres. En effet, il peut arriver qu'un ou plusieurs tétraèdres construits au cours du maillage "gênent" un des triangles actifs. Il est alors nécessaire de détruire les tétraèdres gênants afin de pouvoir continuer le maillage.

**Remarque 9:** Une suite de constructions et de destructions consécutives de tétraèdres peut entraîner le bouclage de l'algorithme. Un moyen pour détecter ce bouclage et de le réduire a été prévu à cet effet (reconnaître ses erreurs est déjà un premier pas vers un système intelligent !).

#### **IV.5- Options de maillage.**

Avec la seule donnée du maillage surfacique, le mailleur est capable de tétraèdriser l'objet. Toutes les options ont une valeur fixée par défaut. On peut

cependant, si on le désire, modifier ces valeurs. Nous avons déjà cité quelques unes de ces possibilités dans ce chapitre. Nous en citerons deux autres parmi les plus utilisées.

#### **IV.5.1- Couche limite.**

##### **Définition 8:**

Nous appellerons *couche limite* une zone du maillage volumique proche des surfaces de la donnée (frontière ou faces flottantes), contenant des tétraèdres "écrasés".

Le mailleur permet en option de générer une couche limite à proximité des surfaces de la donnée en contrôlant la taille des tétraèdres. Cette taille est calculée comme étant une fraction de la distance du point idéal au triangle de départ. Le mailleur créera des tétraèdres ayant cette propriété sur un nombre donné de fronts à partir de ces surfaces.

**Remarque 10:** L'option couche limite fixe par défaut le nombre de couches limites à deux. Il est possible de modifier cette valeur.

#### **IV.5.2- Angle minimal.**

Par défaut l'angle minimal entre un triangle à créer et un triangle donné du maillage est fixé aux environs de 2 degrés. Cette valeur peut être modifiée. En général un angle plus ouvert conduit à un maillage de meilleur qualité. Par contre le temps CPU nécessaire au maillage peut augmenter dans certains cas.

**Remarque 11:** Au cours du maillage, le mailleur peut être amené à modifier la valeur de cet angle.

### **V- POST-TRAITEMENT.**

#### **V.1- Amélioration de la qualité d'un maillage.**

Une fois le domaine maillé, on peut effectuer un certain nombre d'opérations sur celui-ci pour en améliorer la qualité.

Un procédé particulièrement efficace et rapide consiste à déplacer les points "modifiables" (ce sont les points internes générés par le mailleur) de façon à ce que l'irrégularité globale de l'ensemble des tétraèdres ayant ce point en commun diminue.

L'autre procédé, un peu plus long à l'exécution, consiste à réécrire (remailler autrement) l'ensemble des tétraèdres s'enroulant autour d'une arête, quand cela permet de diminuer l'irrégularité de l'ensemble.

Ces deux procédés ont été programmés par [GHS] en vue d'optimiser les maillages obtenus par une méthode de Voronoï et a été utilisé par l'auteur pour régulariser les maillages ici générés.

## **V.2- Post-traitement graphique.**

L'utilisation d'un logiciel graphique a été d'un grand secours pour la mise au point de cet algorithme. Le module REFEXX (cf [Gol]) de la bibliothèque MODULEF qui permet de plus l'interfaçage entre les logiciels de CAO et MODULEF a permis la visualisation des maillages et le contrôle de l'irrégularité des tétraèdres (voir les exemples).

En particulier, il est possible de couper l'objet maillé par un plan et d'affecter une couleur, dépendant de son irrégularité, à la section de chaque tétraèdre coupé. Ainsi la couleur bleue correspond aux tétraèdres de bonne qualité et la couleur rouge à ceux de mauvaise qualité (voir l'exemple de l'avion).

## VI- EXEMPLES.

L'algorithme décrit a été programmé (en FORTRAN) sur des stations de travail APOLLO. Il a été baptisé DARIUS.

Il a été testé sur de nombreux objets de provenances diverses:

- Les logiciels de CAO:

EUCLID a été utilisé pour générer une demi-bielle.

DAVID a été utilisé par AMD-BA pour construire le maillage d'un Falcon.

- Les autres objets tests ont été générés principalement par les différents mailleurs de MODULEF. La "peau" de ces objets, découpée en triangles, a été ensuite extraite pour être maillé avec cette nouvelle approche:

- Soit vers "l'intérieur" (on obtient de nouveau l'objet de départ!).
- Soit vers "l'extérieur" en plaçant l'objet dans une boîte englobante parallélépipédique ou sphérique (l'objet est dans ce cas considéré comme un trou dans cette boîte).
- Soit un des deux cas précédents avec des faces flottantes supplémentaires.

Plus de 100 objets tests de complexités diverses ont ainsi pu être constitués.

Dans les commentaires qui suivent nous entendons par:

- *Rapport maxi*: Le rapport entre les tailles des plus grand et plus petit triangles de la donnée.
- *Répartition moyenne*: L'irrégularité approximative du tétraèdre se trouvant au point de la répartition moyenne des qualités de l'ensemble des tétraèdres du maillage. Ainsi 50% des tétraèdres du maillage possèdent une irrégularité inférieure à cette valeur et les irrégularités du restant des tétraèdres se situe au dessus.

- *Irrégularité inférieure à 10 (resp 20)*: est le pourcentage des tétraèdres possédant une irrégularité inférieure à 10 (resp 20).

Ces résultats correspondent aux *données brutes du mailleur* sans aucune optimisation des qualités par les outils de post-traitements cités. Il faut savoir qu'après quelques passes d'optimisation par ces outils, on atteint rapidement des qualités nettement meilleures.

Les temps CPU annoncés ont été obtenus sur une station APOLLO DN10000 (calcul scalaire utilisant 1 processeur).

**EXEMPLE 1: BIELLE.****Description de la donnée:**

	<b>Intérieur</b>	<b>Extérieur*</b>
<i>Nombre de triangles de la donnée</i>	: 1512	4512
<i>Nombre de points de la donnée</i>	: 758	2260
<i>Rapport maxi</i>	: 48	48

**Description du résultat:**

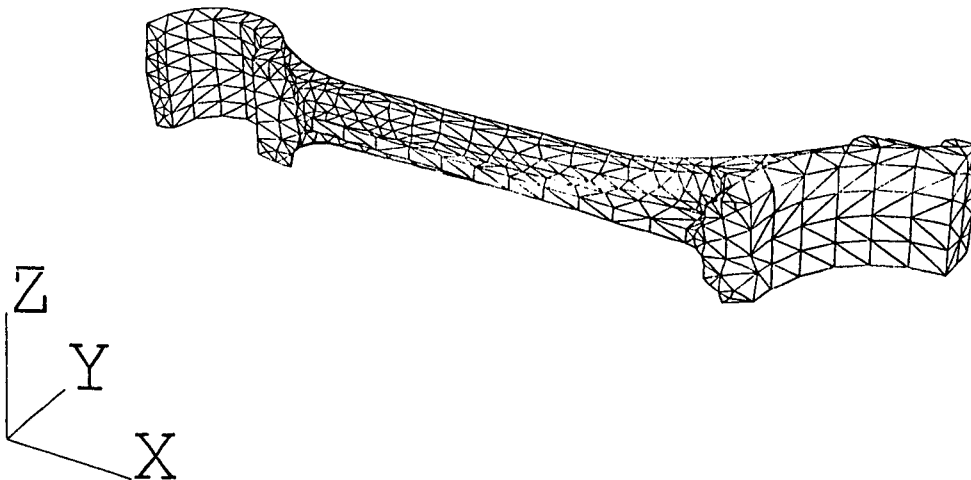
<i>Temps CPU</i>	: 1'	4'30"
<i>Nombre de tétraèdres</i>	: 2947	12108
<i>Répartition moyenne</i>	: inférieur à 2.5	environ 2
<i>Irrégularité inférieure à 10</i>	: 93%	95%
<i>Irrégularité inférieure à 20</i>	: 97%	98%

\* Bielle + parallélépipède rectangle.

**Commentaires:**

Le maillage surfacique de cette demi-bielle a été conçu à l'aide du logiciel de CAO "EUCLID". Sa frontière est composée notamment de surfaces de Bezier. Le maillage ne présente pas de difficultés particulières.

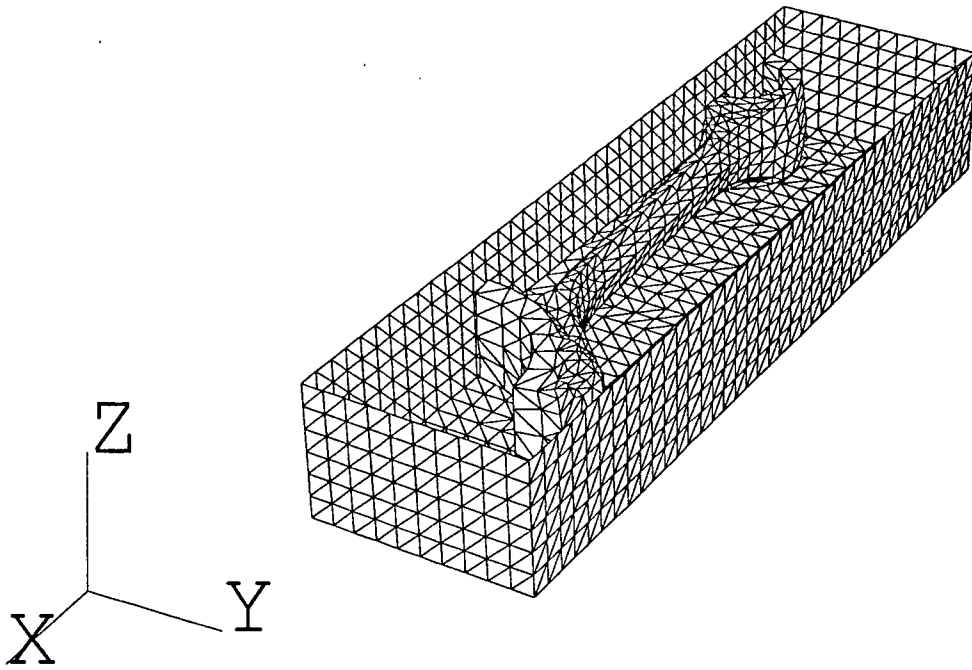
Dessin 1.1



Maillage surfacique de la bielle.

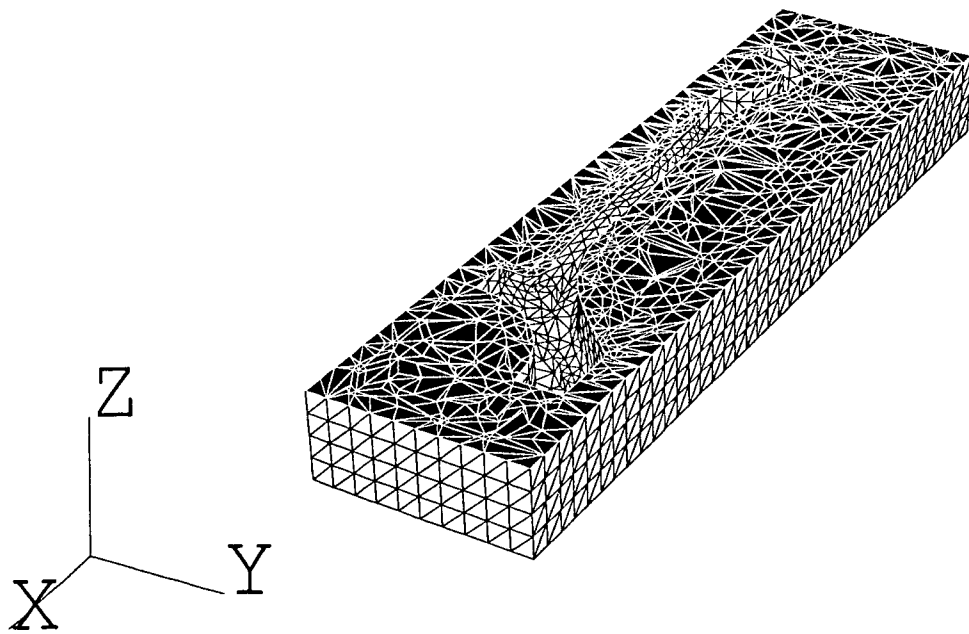


Dessin 1.2



Maillage surfacique de la bielle dans sa boîte.

Dessin 1.3



DARIUS: Maillage de l'exterieur de la bielle.

**EXEMPLE 2: JOINT HOMOCINETIQUE.****Description de la donnée:**

	<b>Intérieur</b>	<b>Extérieur</b>
<i>Nombre de triangles de la donnée</i> :	5760	8640
<i>Nombre de points de la donnée</i> :	3486	4320
<i>Rapport maxi</i> :	13	13

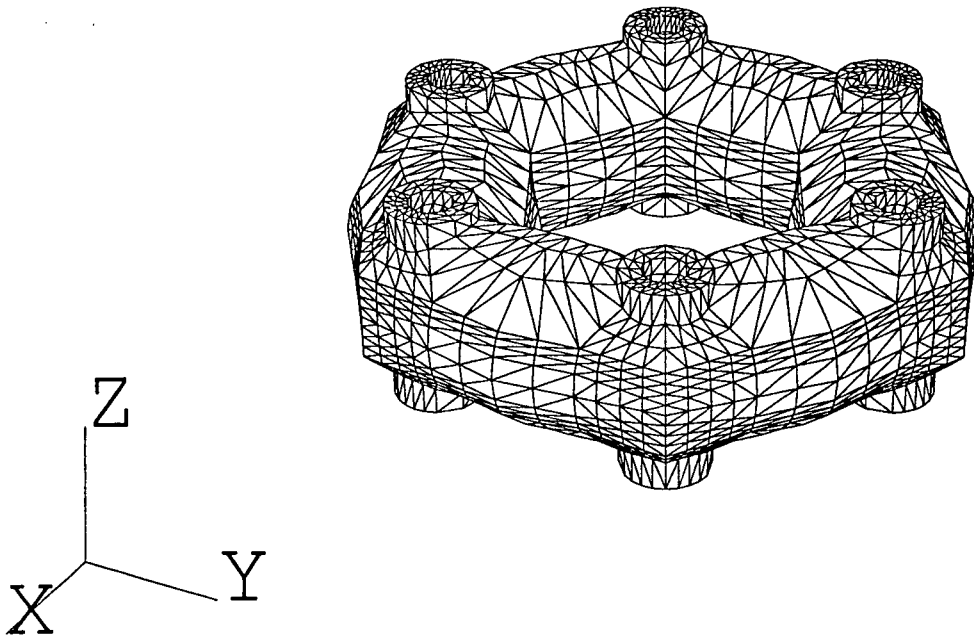
**Description du résultat:**

<i>Temps CPU</i> :	6'45"	11'30"
<i>Nombre de tétraèdres</i> :	17107	30187
<i>Répartition moyenne</i> :	< 2.5	environ 2
<i>Irrégularité inférieure à 10</i> :	94%	94%
<i>Irrégularité inférieure à 20</i> :	97%	97%

**Commentaires:**

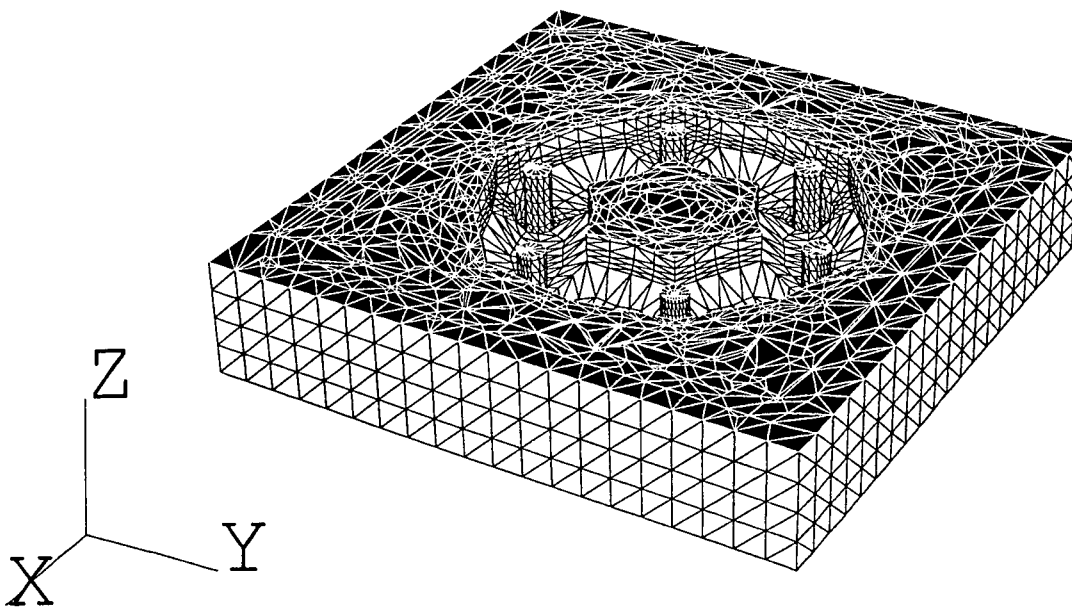
Ce joint homocinétique en caoutchouc possède une topologie complexe présentant plusieurs trous. Notons dans la triangulation de la frontière (dessin 2.1) la proximité de triangles de tailles très différentes. Le mailleur ne rencontrera cependant aucune difficulté particulière.

Dessin 2.1



Maillage surfacique d'un joint homocinetique en caoutchouc.

Dessin 2.2



DARIUS: Maillage de l'exterieur du joint homocinetique.

**EXEMPLE 3: ALTERNATEUR.****Description de la donnée:**

	<b>Intérieur*1</b>	<b>Extérieur*2</b>
<i>Nombre de triangles de la donnée</i> :	4944	16448
<i>Nombre de points de la donnée</i> :	2474	8228
<i>Rapport maxi</i> :	30	34

**Description du résultat:**

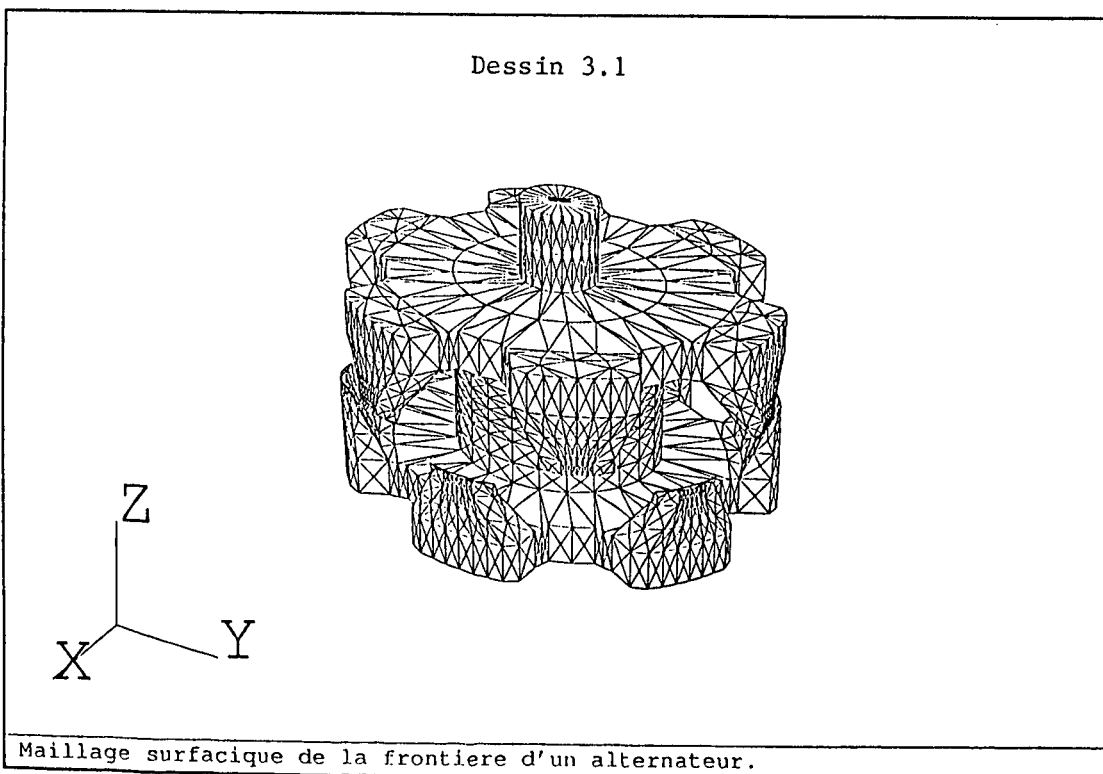
<i>Temps CPU</i> :	4'30"	30'
<i>Nombre de tétraèdres</i> :	8933	47932
<i>Répartition moyenne</i> :	> 2.5	environs 2.
<i>Irrégularité inférieure à 10</i> :	90%	96%
<i>Irrégularité inférieure à 20</i> :	95%	99%

\*1: Intérieur du rotor seulement (dessin 3.1).

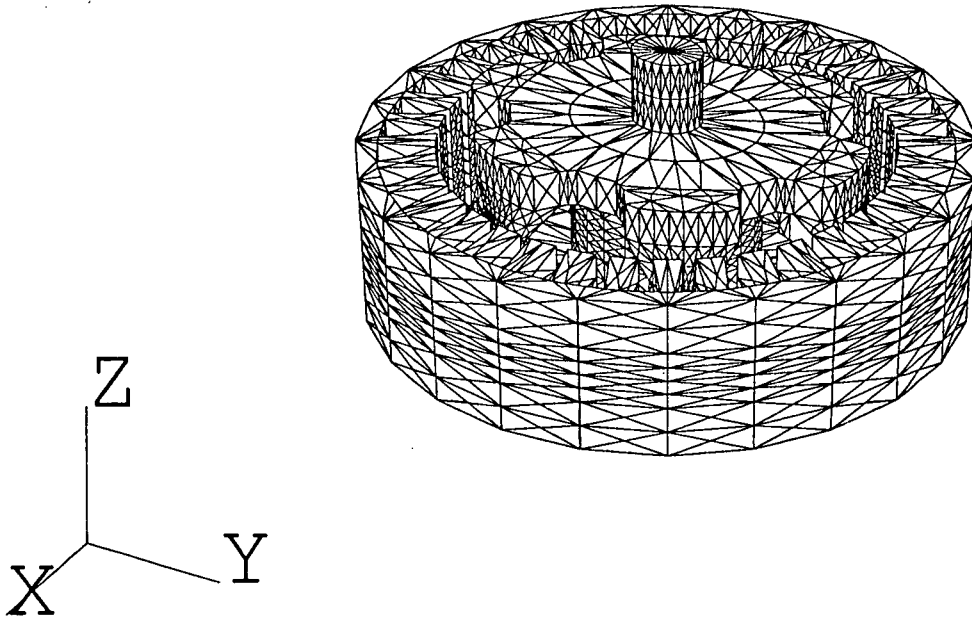
\*2: Extérieur de l'ensemble rotor + stator + boîte.

**Commentaires:**

L'alternateur complet est composé de deux cavités disjointes (rotor du dessin 3.1 et un stator) à l'intérieur d'une boîte. L'ensemble de ces cavités forment le dessin 3.2. Les maillages se font sans difficulté.

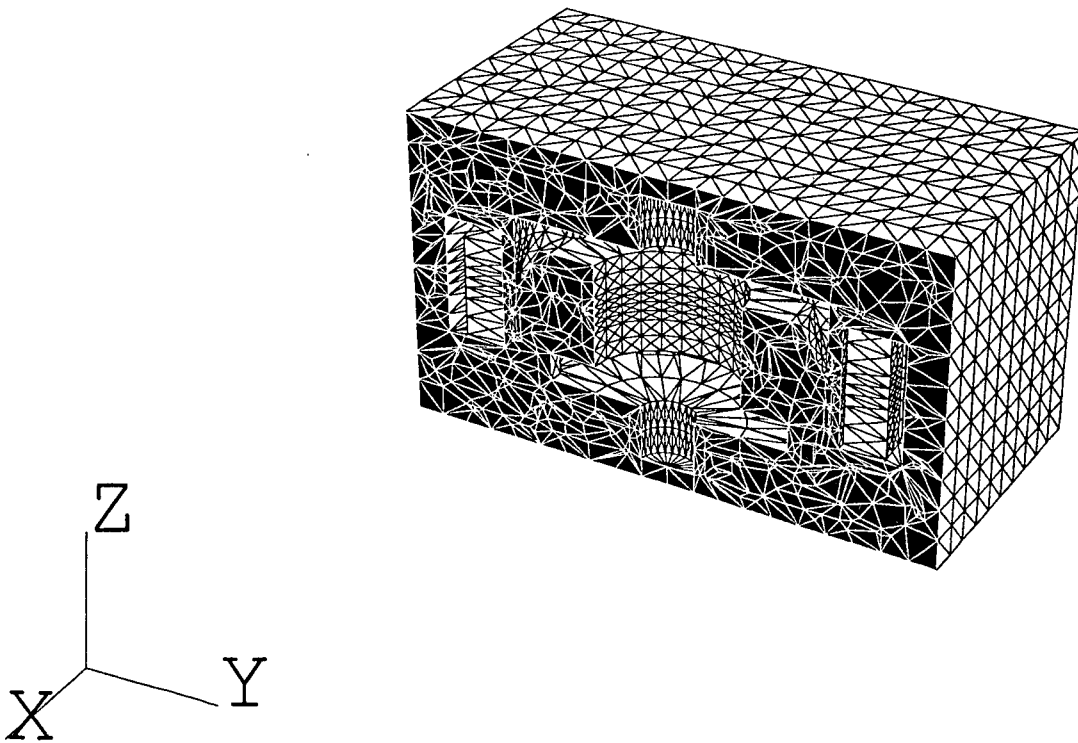


Dessin 3.2



Maillage de la peau du moteur électrique.

Dessin 3.3



DARIUS: maillage de l'extérieur du moteur.

**EXEMPLE 4: RACCORD DE TUYAUTERIE NUCLEAIRE.****Description de la donnée:**

	<b>Intérieur</b>	<b>Extérieur</b>
<i>Nombre de triangles de la donnée :</i>	7296	7596
<i>Nombre de points de la donnée :</i>	3647	3798
<i>Rapport maxi</i>	: 14	226

**Description du résultat:**

<i>Temps CPU</i>	: 8'45"	32'
<i>Nombre de tétraèdres</i>	: 18478	62032
<i>Répartition moyenne</i>	: > 2.5	> 2
<i>Irrégularité inférieure à 10</i>	: 92%	94%
<i>Irrégularité inférieure à 20</i>	: 97%	97%

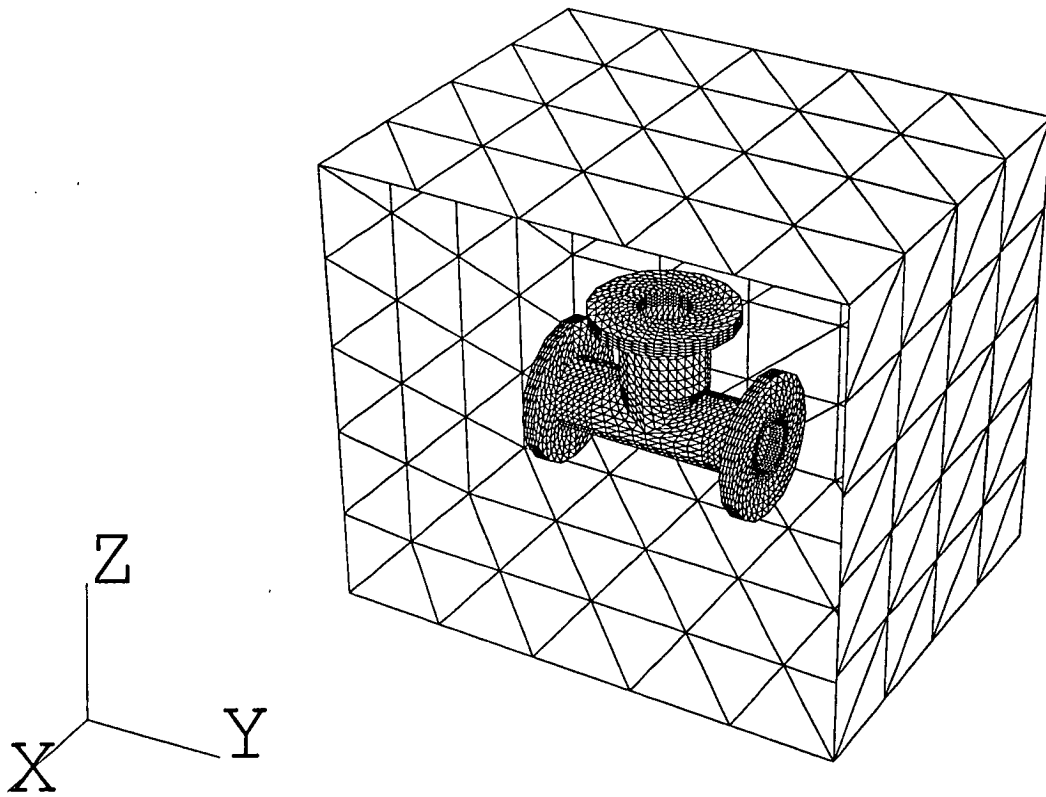
**Commentaires:**

La difficulté présentée par le maillage externe de ce raccord\* réside dans le fait que les triangles du moule sont disproportionnés par rapport à ceux du raccord lui-même et sont relativement proches de ces derniers (dessin 4.1). Sur la coupe (dessin 4.2), la surface de collision du front issu du raccord et de celui issu du moule peut être distinguée. Dans ce cas, le coefficient de propagation des vecteurs locaux par défaut n'a pas suffi pour atténuer la transition. On peut obtenir un meilleur résultat en modifiant le dit coefficient.

Malgré cela le mailleur réussit à recoller les deux fronts.

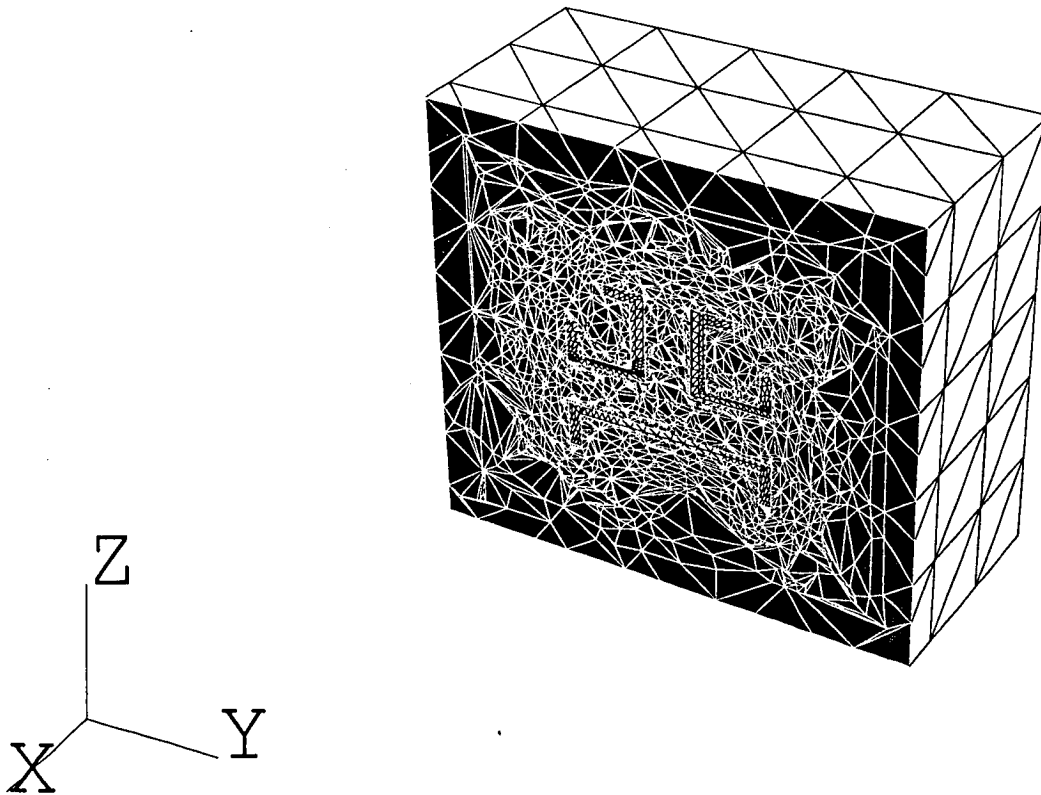
\* Conçu dans le cadre du projet européen COST.

Dessin 4.1



Maillage surfacique d'un raccord de tuyauterie dans son moule.

Dessin 4.2



DARIUS: Maillage de l'exterieur du raccord.

**EXEMPLE 5: FUSEE.**

**Description de la donnée:**

<i>Nombre de triangles de la donnée</i>	: 5460
<i>Nombre de faces flottantes</i>	: 4284
<i>Nombre de points de la donnée</i>	: 2753
<i>Rapport maxi</i>	: 330

**Description du résultat:**

<i>Temps CPU</i>	: 35'
<i>Nombre de tétraèdres</i>	: 64162
<i>Répartition moyenne</i>	: >2
<i>Irrégularité inférieure à 10</i>	: 94%
<i>Irrégularité inférieure à 20</i>	: 97%

**Commentaires:**

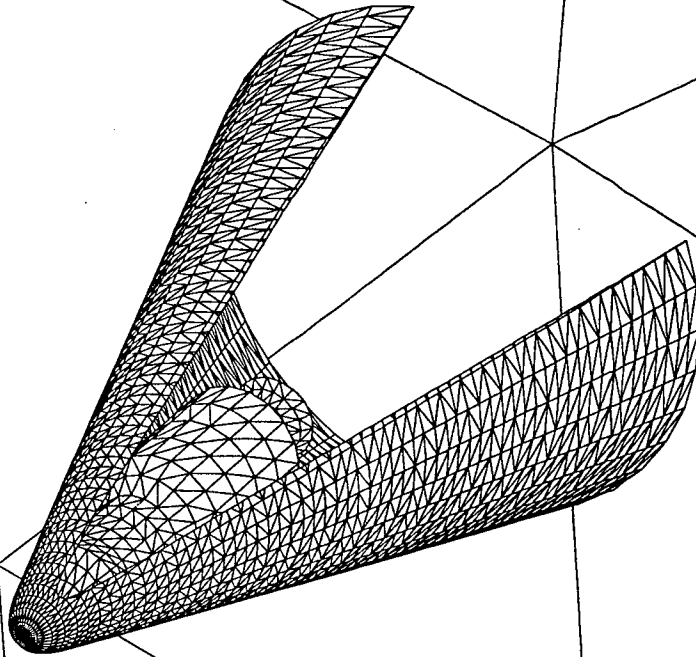
Ce maillage est un exemple de données contenant des faces flottantes. Comme on peut le voir sur le dessin 5.1 ces faces flottantes constituent une forme conique (ici coupée par un plan) contenant le corps de la fusée elle-même (cette dernière est complètement imaginaire!).

Après maillage, on peut toujours constater la "trace" des faces flottantes sur le plan de coupe (dessin 5.2).

Si l'on désire obtenir des tétraèdres plus petits à proximité de ces faces flottantes, on peut demander une des options de couche limite du mailleur (voir l'exemple suivant).

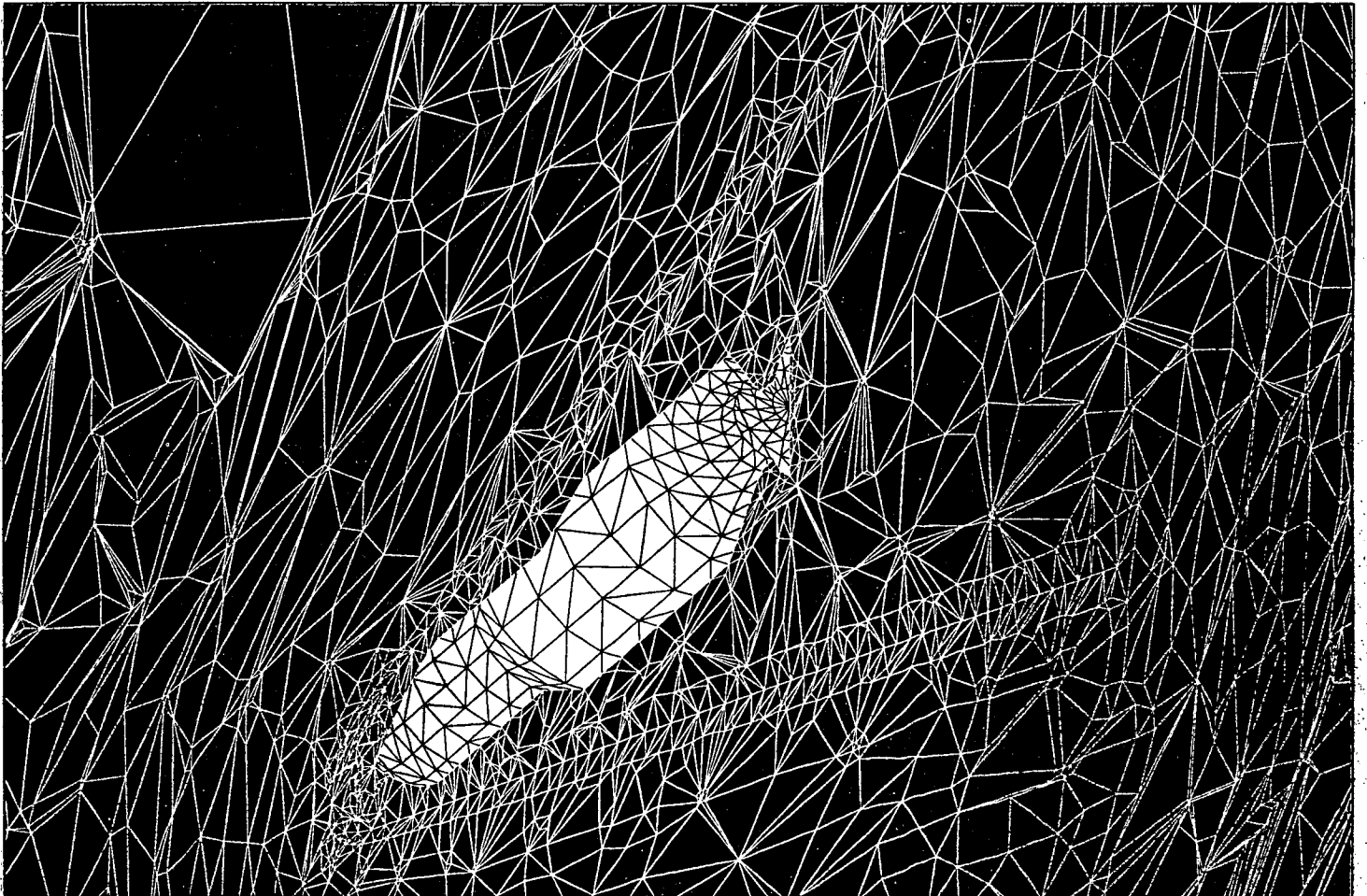


Dessin 5.1



Maillage surfacique de la FUSEE + l'onde de choc, placees dans un infini.

Dessin 5.2



DARIUS: Maillage de la fusee avec des faces flottantes dans les donnees.

**EXEMPLE 6: Falcon.****Description de la donnée:**

	<b>Sans C.L.*</b>	<b>Avec C.L.</b>
<i>Nombre de triangles de la donnée</i> :	4722	4722
<i>Nombre de points de la donnée</i> :	2361	2361
<i>Rapport maxi</i> :	970	970

**Description du résultat:**

<i>Temps CPU</i> :	20'	30'
<i>Nombre de tétraèdres</i> :	39015	48216
<i>Répartition moyenne</i> :	environ 2	> 2.5
<i>Irrégularité inférieure à 10</i> :	95%	93%
<i>Irrégularité inférieure à 20</i> :	98%	97%

\*C.L. : Couche Limite.

**Commentaires:**

Nous présentons ici deux maillages différents:

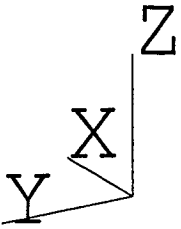
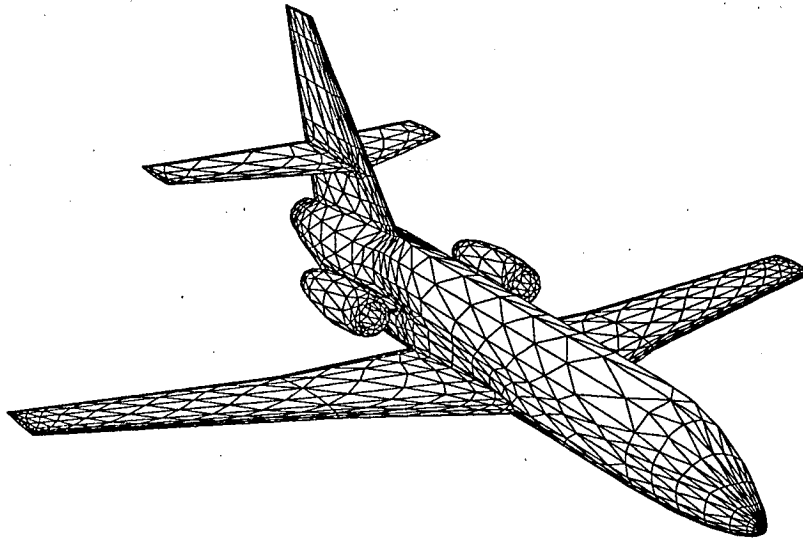
- Le premier est généré avec les options par défaut du mailleur (dessin 6.3).
- Le deuxième maillage comporte une couche limite épaisse sur la surface de l'avion (dessin 6.4).

Le maillage présente deux difficultés:

- La grande différence de tailles entre les triangles de la surface de l'avion et ceux de l'infini englobant ralentit considérablement l'algorithme.
- Certains triangles de la donnée (en particulier sur la dérive) ne permettent pas la construction de tétraèdres d'irrégularité inférieure à 38.

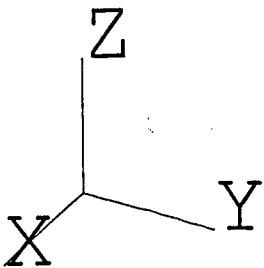
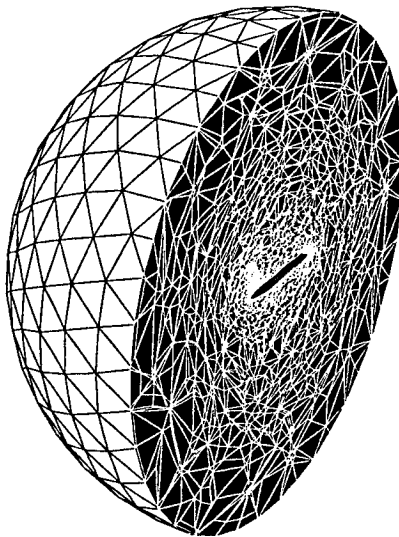
Sur le dessin 6.2 on peut remarquer la bonne progressivité des vecteurs locaux à l'intérieur du domaine.

Dessin 6.1



Maillage surfacique du Falcon.

Dessin 6.2



DARIUS: Maillage de l'exterieur du Falcon.

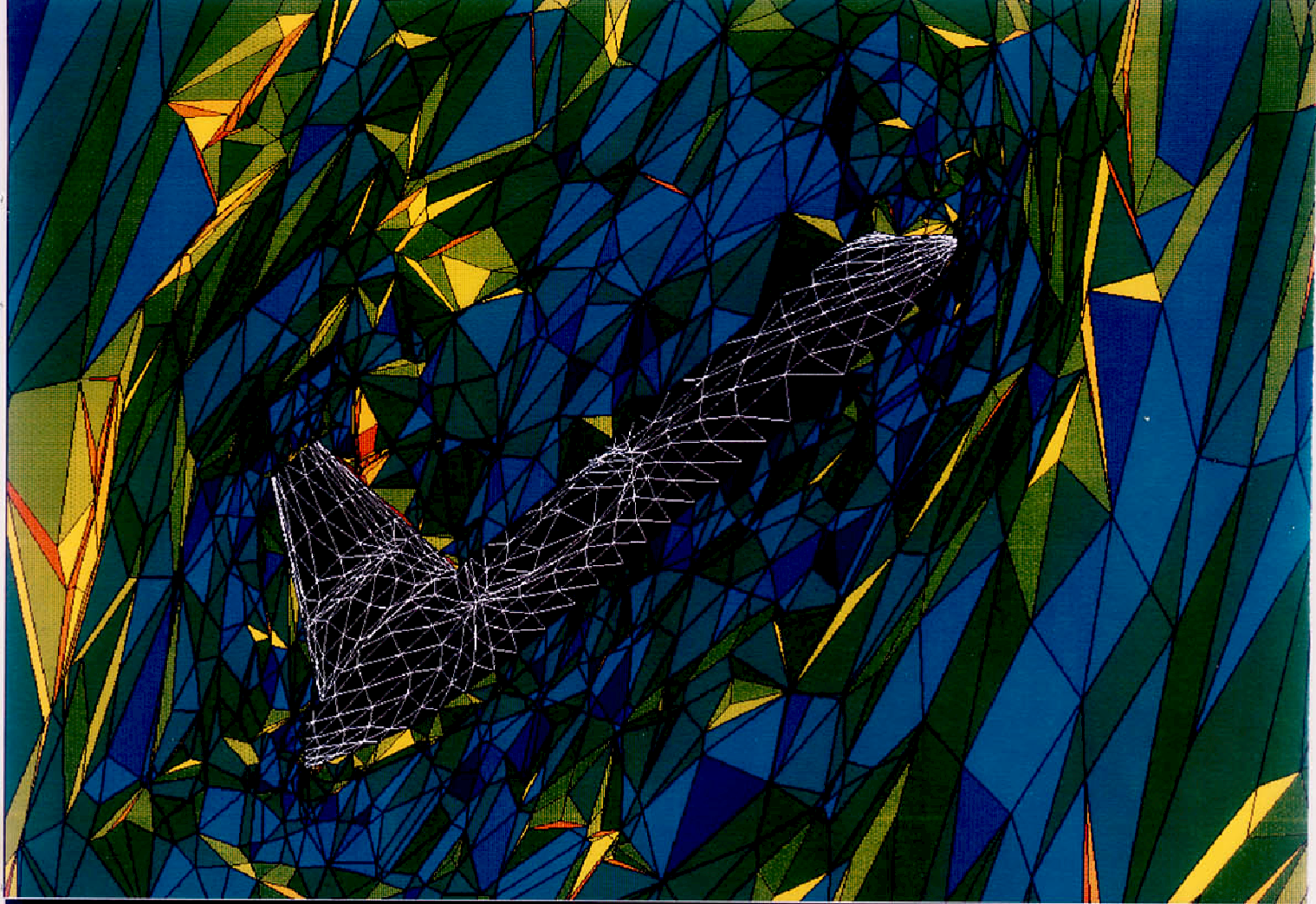
Les dessins 6.3 et 6.4 représentent les qualités des tétraèdres traversant le plan de symétrie de l'avion par association de couleurs. La couleur rouge correspond aux tétraèdres dont l'irrégularité dépasse la valeur 10.

Sur le dessin 6.4, en médaillon, nous avons extrait un des plus mauvais tétraèdres visible sur cette coupe. Le logiciel graphique permet d'animer ce tétraèdre afin de pouvoir l'examiner sous différents angles.

Pour tester les possibilités du mailleur, nous avons également maillé l'intérieur de cet avion (3762 triangles) en 3'30" (6188 tétraèdres). Dans ce cas, les triangles du bord de fuite des ailes de l'avion forment un angle très fermé.

Dessin 6.3 →

Dessin 6.4 →



> *Maillage de l'exterieur du Falcon sans couche limite.*



> *DARIUS: Maillage de l'exterieur du Falcon avec une couche limite epaisse.*





**EXEMPLE 7: NOEUD.**

L'objet lui-même est composé de 2626 triangles, et, a été maillé en 65" (4245 tétraèdres).

L'objet dans la boîte est composé de 4726 triangles, et, a été maillé en 5' (13951 tétraèdres).

Dans les deux cas la répartition moyenne se trouve à moins de 2, et plus de 99% des tétraèdres ont une irrégularité inférieure à 20.

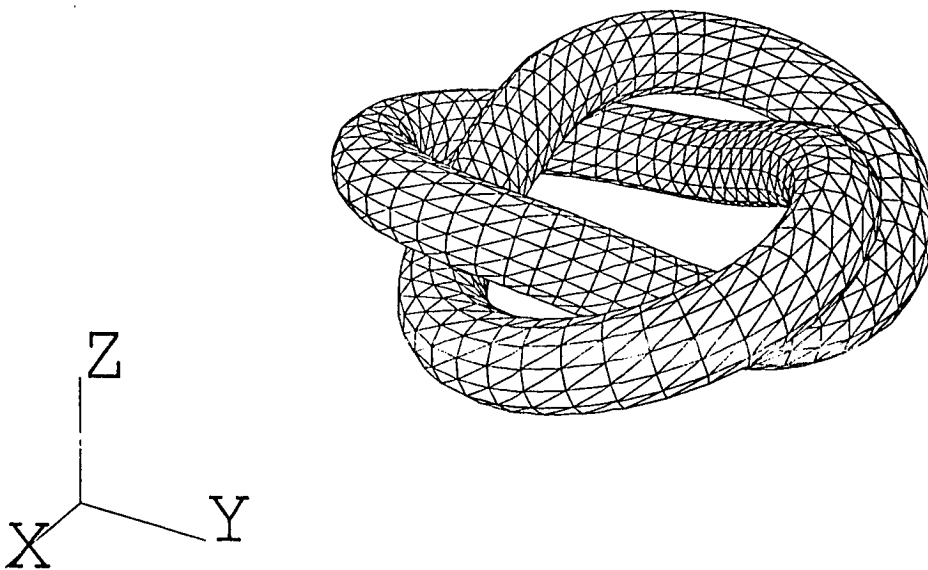
**EXEMPLE 8: FIXATION.**

L'objet a été maillé en 65" (3403 tétraèdres). La répartition moyenne est inférieure à 2 et près de 100% des tétraèdres ont une irrégularité inférieure à 20.

**EXEMPLE 9: PARTIE DU JOINT HOMOCINETIQUE.**

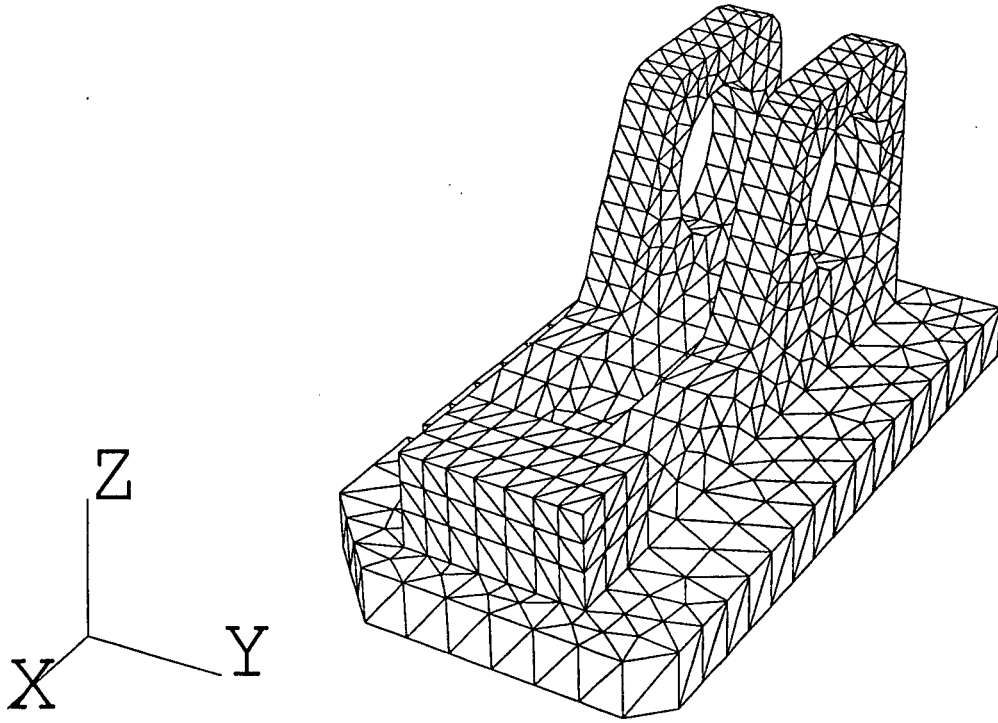
La donnée comporte 2640 triangles et a été maillée en 4' (8363 tétraèdres).

Dessin 7



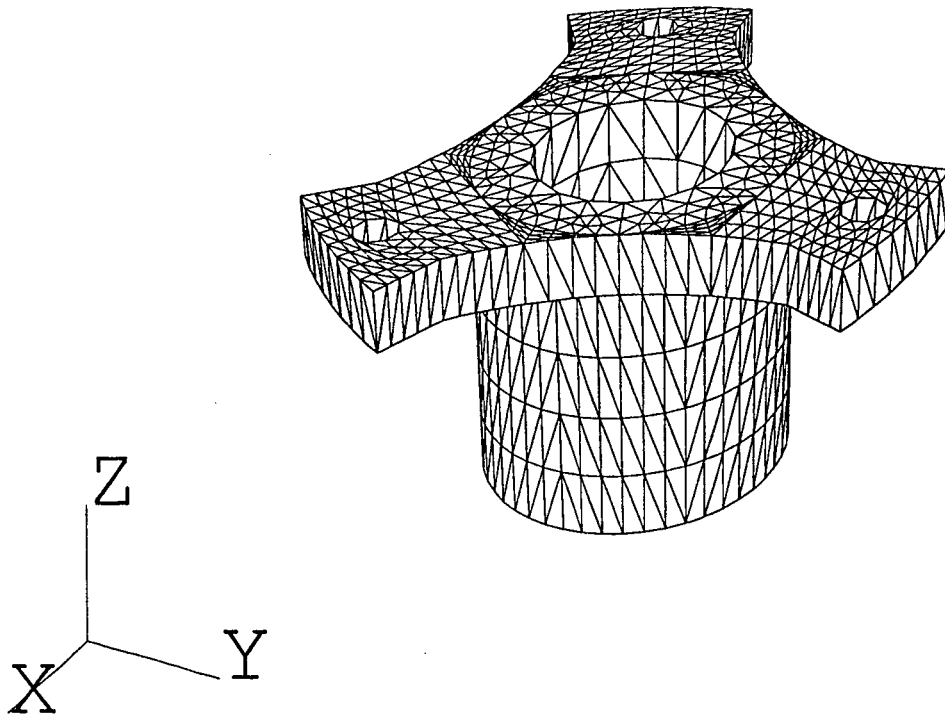
Maillage surfacique d'un noeud.

Dessin 8



Maillage surfacique de la fixation.

Dessin 9



Maillage surfacique d'une partie d'un joint homocinetique.



## VII- CONCLUSIONS.

### VII.1- Généralité du mailleur.

Le mailleur que nous avons développé a permis de générer des maillages de bonne qualité sur des objet de géométrie très variée. Nous ne connaissons pas de limite quant à sa généralité.

Mais, nous pouvons l'aider dans son travail pour en améliorer les performances. Par exemple nous constatons qu'un "bon maillage de peau" permet généralement l'obtention d'un bon résultat final; il est évident que partant d'un mauvais triangle de la donnée il est impossible d'obtenir un bon tétraèdre (donc pas de miracle).

### VII.2- Raffinement local et anisotropie.

Il est souvent nécessaire d'avoir un maillage plus raffiné à certains endroits et plus grossier à d'autres. De plus il peut être souhaitable que dans certaines régions, les éléments soient allongés dans une direction privilégiée (par exemple suivant une onde de choc en aérodynamique).

Nous avons introduit la notion de vecteur local pour chaque triangle du maillage. Le calcul de ce vecteur en fonction de la position du triangle dans l'espace conduit au résultat souhaité. Cette méthode est efficace pour le contrôle de la taille des tétraèdres ou l'orientation globale d'un ensemble de tétraèdres, mais elle ne permet pas le suivi exact d'une surface virtuelle privilégiée, comme par exemple une onde de choc en aérodynamique. Cela est dû à l'absence d'un support fixe (faces dans les données). Le tétraèdre idéal dans une région donnée de l'espace n'est pas toujours constructible à cause des tétraèdres voisins.

La solution idéale dans ce cas consiste à introduire des faces flottantes aux endroits où l'on désire une discrétisation donnée (voir l'exemple de la fusée). Dans ce cas, les fronts issus de ces triangles garantiront au mieux la discrétisation souhaitée.

De plus des options de "couche limite" permettent de générer des tétraèdres plus

petits à proximité de certaines surfaces (l'exemple de l'avion). L'épaisseur des couches limites est contrôlable.

### **VII.3- Temps CPU.**

Il est difficile de prévoir le temps CPU nécessaire pour générer un maillage à partir d'un nombre de triangles frontières donnés. Ce temps est fonction du nombre de faces de la donnée, du volume à mailler, de la qualité initiale du maillage, du rapport entre les dimensions du plus grand et du plus petit triangle de la donnée, de l'évolution du maillage interne au cours du traitement ...etc.

Dans l'état actuel de la programmation de cette technique il apparaît que:

- Dans le cas où le rapport des dimensions des triangles de la donnée est inférieur à 100 (valeur approximative), les tests d'intersection sont les plus coûteux.
- Pour des rapports supérieurs à cette valeur, l'appréhension du voisinage et les mises à jour de l'image prennent le dessus.
- Le reste de l'algorithme est peu coûteux en temps CPU.

### **VII-4 . Possibilité de développements futurs.**

Le mailleur que nous avons décrit dans ce papier est opérationnel depuis plusieurs mois. Nous continuons cependant nos recherches en vue d'optimiser principalement le temps CPU et la qualité du résultat.

Par exemple, nous réfléchissons à la conception d'une image adaptable aux dimensions des triangles de la donnée (un peu comme les octrees), qui améliorera surtout le temps CPU pour le maillage des objets présentant de très grands rapports de dimensions dans les données.

D'autres possibilités de post traitement des maillages en vue d'une optimisation des qualités font également partie des objectifs.

Mais nous pensons que le développement le plus séduisant serait la parallélisation de certains sous-programmes.

En effet, comme il a été dit dans VII.3, les mesures du temps CPU ont montré que les parties les plus coûteuses en temps CPU sont essentiellement les routines de la gestion de "l'image" et les tests d'intersection. Or, dans le cas de la gestion de l'image chaque "case" de l'image peut être interrogée et mise à jour indépendamment. Dans le cas des tests d'intersection, un triangle peut être comparé simultanément à plusieurs autres triangles. Une parallélisation dans ce cas semble naturelle et fera l'objet des tests dès que nous aurons accès à un ordinateur parallèle.

### **Remerciements:**

J'ai pu tirer un grand bénéfice de l'expérience de Paul-Louis George, Frédéric Hecht et Eric Saltel, cités à plusieurs reprises dans ce papier. Ils ont développé par ailleurs un mailleur tridimensionnel automatique répondant aux mêmes contraintes de frontière mais utilisant un autre principe. Je tiens ici à les remercier particulièrement pour de nombreuses et fructueuses discussions.

Je remercie également M.Michel Bernadou et Alain Perronnet pour leurs aides et conseils.

Nous remercions la société MATRA DATAVISION, la société AMD-BA, ainsi que J.Droux de l'EPFL qui nous ont tous aimablement fourni des données de maillage.

### **Bibliographie.**

- [Bak] Baker T.J [1988]:  
Generation of tetrahedral meshes around complete aircraft. Second conference on numerical grid generation in computational fluid dynamics. Miami Beach. USA.
- [Cia] Ciarlet P.G. [1978]:  
The finit element methode for elliptic problems. North Holland.
- [Geo] George P.L. [1988]:  
MODULEF: Génération automatique de maillages. Collection didactique N°2. INRIA.
- [GG] George P.L., Golgolab A. [1988]:  
Mailleur 3D en topologie cylindrique. RT 100. INRIA.

- [GHS] George P.L., Hecht F., Saltel E. [1988]:  
Tétraèdrisation automatique et respect de la frontière. RR 835. INRIA.  
&  
Maillage automatique de domaines tridimensionnels quelconques. RR à paraître. INRIA
- [Gol] Golgolab A. [1988]:  
Interface CAO-Element finis & Mailleur tridimensionnel automatique.  
Mémoire de DEA. INRIA et ENS-Cachan.
- [Her] Hermeline F. [1982]:  
Triangulation automatique d'un polyèdre en dimension N. RAIRO N°16  
Analyse numérique / Numerical analysis.
- [Löh] Löhner R., Parikh P. [1988]:  
Generation of three-dimensional unstructured grids by the advancing front method. AIAA.
- [Per] Perronnet A. [1988]:  
Tétraèdrisation d'un objet multimatériaux ou de l'extérieur d'un objet.  
R 88005. Laboratoire d'analyse numérique- PARIS VI.

