



HAL
open science

Maillage automatique de domaines tridimensionnels quelconques

Paul-Louis George, Frédéric Hecht, Eric Saltel

► **To cite this version:**

Paul-Louis George, Frédéric Hecht, Eric Saltel. Maillage automatique de domaines tridimensionnels quelconques. [Rapport de recherche] RR-1021, INRIA. 1989. inria-00075537

HAL Id: inria-00075537

<https://inria.hal.science/inria-00075537>

Submitted on 24 May 2006

HAL is a multi-disciplinary open access archive for the deposit and dissemination of scientific research documents, whether they are published or not. The documents may come from teaching and research institutions in France or abroad, or from public or private research centers.

L'archive ouverte pluridisciplinaire **HAL**, est destinée au dépôt et à la diffusion de documents scientifiques de niveau recherche, publiés ou non, émanant des établissements d'enseignement et de recherche français ou étrangers, des laboratoires publics ou privés.

INRIA

UNITE DE RECHERCHE
INRIA-ROCQUENCOURT

Rapports de Recherche

N° 1021

Programme 7

MAILLAGE AUTOMATIQUE DE DOMAINES TRIDIMENSIONNELS QUELCONQUES

Institut National
de Recherche
en Informatique
et en Automatique

Domaine de Voluceau
Rocquencourt
BP 105
78153 Le Chesnay Cedex
France
Tel (1) 39 63 55 11

Paul-Louis GEORGE
Frédéric HECHT
Eric SALTEL

Avril 1989



Maillage automatique de domaines tridimensionnels quelconques

P.L. George, F. Hecht, E. Saltel

INRIA Domaine de Voluceau- Rocquencourt BP 105 -78153 LE CHESNAY FRANCE

Résumé

Cet article traite du problème du maillage appliqué aux objets tridimensionnels de géométrie quelconque à partir de la donnée de leur frontière.

Les différentes approches actuellement utilisées sont rapidement présentées tant dans le cas des maillages structurés que non-structurés.

Une nouvelle méthode est introduite qui permet de résoudre cet important problème dans le cadre non-structuré. Elle s'apparente aux méthodes de Voronoï-Delaunay et permet un contrôle rigoureux de la frontière des objets traités.

Abstract Full automatic mesh generator for 3d domains of any shape

Devoted to the mesh generation of 3D-domains, this paper examines the different approaches actually in progress in this respect.

A new method is introduced which can be seen as a variant of the Delaunay-Voronoi's tessellation coupled with a control of the given boundary used to defined the domain to be meshed.

Mots-clés : *Eléments finis, C.A.O., I.A.O., C.F.A.O., analyse numérique, maillages automatiques.*

Sommaire

1	Introduction	1
1.1	Le problème du maillage en dimension 3	1
1.2	Quelques approches	1
1.3	Un schéma général	2
2	Maillage en tétraèdres s'appuyant sur un nuage de points	2
2.1	Définition formelle d'un processus d'insertion de points	3
2.2	Quelques exemples de méthodes	3
2.3	Description complète d'une méthode	4
2.4	Schéma de synthèse	5
2.5	Performances	5
2.5.1	Vitesse	5
2.5.2	Exemple de nuages traités	6
2.5.3	Conclusion	8
2.6	Applications	8
3	Respect de la frontière. Elimination de l'extérieur d'un objet	8
3.1	Position du problème	8
3.2	Quelques approches de solution	9
3.3	Principe général de la méthode	9
3.4	Définitions	10
3.5	Modifications locales	11
3.6	Forçage des arêtes	12
3.7	Forçage des faces	12
3.8	Reconnaissance et élimination de l'extérieur d'un objet :	13
3.9	Performances	15
4	Notion de qualité et création des points internes	15
4.1	Introduction	15
4.2	Espaces de contrôle	16
4.2.1	espace implicite	16
4.2.2	espace explicite	16
4.3	Notion de qualité	18
4.4	Modifications locales	19
4.5	Création des points internes	20
4.5.1	Introduction	20
4.5.2	Selection par les arêtes	21
4.5.3	Selection par les sommets	22
4.6	Méthode de regularisation	22
4.7	Résultats et performances	22

5	Schéma de principe du mailleur automatique	23
6	Exemples d'application	25
7	Conclusion et quelques problèmes associés	26
8	Bibliographie	36

Liste des figures

1	temps CPU pour l'insertion des points	6
2	(a),(b) Joint homocinétique, la partie supérieure	7
3	(a),(b) Joint homocinétique, la partie caoutchouc	7
4	Exemple de retournement d'une arête	10
5	Maillage frontalier	14
6	Exemple de contrôle ponctuel	15
7	Espace de contrôle de type a)	17
8	Espace de contrôle de type b)	17
9	Espace de contrôle de type c)	18
10	Exemple de deux modifications locales en dimension 2	19
11	Exemple de retournement $2 \rightarrow 3$	20
12	Exemple de réécriture de coquille $n_T \rightarrow 2n_T - 2$	21
13	(a,b) Coupe du maillage frontalier	22
14	(a,b) Coupe du maillage final	23
15	Histogramme de la qualité dans les maillages de la peau et le maillage frontalier	24
16	Histogramme de la qualité dans le maillage final	24
17	objet A, Fibre d'une cellule d'un matériau composite	27
18	objet B, Résine de la cellule de la fibre A	27
19	objet C, Partie d'une bielle	28
20	objet D, Raccord de deux tuyaux	28
21	objet E, Fibre entrecroisée	29
22	objet F, Complémentaire dans un cube de la fibre E	29
23	objet G, Extérieur d'un modèle simplifié d'un sous-marin	30
24	objet H, Filetage d'une vis	30
25	objet I, Extérieur d'un demi-avion dans une enveloppe modélisant l'infini	31
26	objet I.1, Zoom sur le maillage de l'avion de la figure I	31
27	objet J, Coupe du complémentaire dans une boîte de l'objet C	32
28	objet K, Partie caoutchouc du joint homocinétique déjà présenté	32
29	objet L, Coupe du complémentaire dans une boîte du rotor d'un alternateur	33
30	objet M, Coupe du complémentaire dans une boîte de l'objet D	33
31	objet N, Engrenage	34
32	objet O, Coupe du complémentaire dans une boîte de l'objet K	34

1 Introduction

1.1 Le problème du maillage en dimension 3

La complexité croissante des problèmes physiques, formulés en termes d'équations aux dérivées partielles (E.D.P.), à simuler numériquement par la Méthode des Eléments Finis (M.E.F.), conjuguée à la montée en puissance des ordinateurs impose de manière aigue la nécessité de disposer de maillages tridimensionnels automatiques robustes et rapides, capables de considérer des géométries quelconques.

Un problème de maillage typique peut être, par exemple, celui lié aux calculs des écoulements autour d'un avion : il s'agit alors de mailler l'extérieur de l'avion, c'est-à-dire une zone comprise entre celui-ci et une surface simulant l'infini.

On est contraint de constater que ce problème de maillage est loin d'être résolu de manière satisfaisante. Les ingénieurs arrivent déjà à mailler le domaine correspondant en utilisant les possibilités existantes, leur habileté et beaucoup de temps.

Un mailleur automatique permettant de réduire le temps nécessaire à la conception d'un tel maillage tout en offrant la possibilité de traiter des géométries tout à fait complexes serait le bienvenu.

1.2 Quelques approches

Un rapide survol des méthodes de maillages tridimensionnelles actuellement utilisées fait apparaître un classement en fonction de la nature de la géométrie à considérer :

1. domaine à topologie "cylindrique" : la connaissance du maillage bidimensionnel de la base de ce "cylindre" et la définition des différentes sections le long de sa "hauteur" permettent de construire les éléments tridimensionnels déduits des éléments du maillage de base. [9].
2. domaine de géométrie quelconque : la méthode la plus utilisée consiste à découper le domaine en sous-domaines de topologie relativement simple puis à mailler ceux-ci, généralement par des techniques de "mapping" sur un élément de référence, et enfin à recoller les maillages locaux pour obtenir le résultat. [8]
3. les techniques de changement de variables s'appliquent à certains cas et se ramènent, en un sens, au cas précédent [21]
4. les méthodes de remplissage, à partir du contour, d'un domaine peuvent être utilisées mais posent, dans les géométries fortement non convexes, des problèmes au niveau de la génération des éléments : chevauchement, collision ... [18]

De nombreuses équipes s'intéressent à ce sujet tant du point de vue théorique que du point de vue pratique en remarquant que le passage de la théorie à l'implémentation n'est pas trivial.

Parmi les tous derniers développements sur ce sujet, il convient de mentionner les méthodes de Löhner [18] qui reposent sur une technique « d'avancée de front » (advancing frontal technic) celles que Baker [1] utilisant une approche de Delaunay qui s'ajoutent aux travaux de Jameson [17] et dans un autre contexte (maillage structuré) à ceux de l'école Thompson-Eiseman [21] [6].

Nous nous proposons dans cet article de présenter les grandes lignes d'une nouvelle méthode couplant une approche de type Voronoï-Delaunay et un algorithme original permettant le traitement des frontières du domaine avec un processus de création de points adéquats en vue d'obtenir le maillage en tétraèdres de tout objet décrit par la liste des faces triangulaires de sa frontière.

Les grandes lignes d'un tel mailleur seront développées en précisant, pour chacune d'elles, les difficultés rencontrées.

1.3 Un schéma général

Le mailleur que nous allons décrire repose sur le schéma général suivant :

1. définition d'une méthode de remaillage local (MRL) permettant de construire pas à pas un recouvrement de l'espace en tétraèdres s'appuyant sur un nuage de points donné.
2. reconnaissance des frontières (arêtes et faces données) dans le maillage issu de l'étape précédente afin de permettre l'élimination de l'extérieur de l'objet traité et l'énumération de toutes ses composantes connexes.
3. définition d'un contrôle de la qualité des éléments générés et introduction d'un processus de création de points internes.
4. construction de différentes méthodes pour régulariser un maillage composé de tétraèdres.

Nous aborderons donc successivement ces différentes questions.

La section 2 décrira le processus permettant de générer un maillage en tétraèdres dont les sommets sont les éléments d'un nuage de points.

La section 3 s'intéressera au problème de l'élimination de l'extérieur d'un objet après reconnaissance de sa frontière.

La section 4 abordera le problème de la création des points internes par un processus de même nature que celui présenté à la section 2.

A la section 5, nous synthétiserons les résultats des paragraphes précédents pour décrire dans ses grandes lignes la méthode de maillage proposée.

Des exemples d'applications constitueront la section 6. Ils tenteront de montrer les qualités du mailleur proposé. La mise en évidence de quelques problèmes ouverts sera la section 7.

Une bibliographie complètera cette présentation.

2 Maillage en tétraèdres s'appuyant sur un nuage de points

Soit $\{P_k\}_{k=1,n}$ un nuage de points de \mathbb{R}^3 n'appartenant pas tous à un même plan.

Soit T_i un maillage comprenant comme sommets d'éléments les i premiers points du nuage $\{P_k\}$ et tel que :

(H1) P_{i+1} est interne à l'un au moins des éléments de T_i

Nous allons proposer une méthode permettant de construire T_{i+1} par modification locale de T_i et ainsi d'obtenir un maillage s'appuyant sur les $(i+1)$ premiers points du nuage $\{P_k\}$.

2.1 Définition formelle d'un processus d'insertion de points

Sont donnés:

1. T_i un maillage, composé de tétraèdres, s'appuyant sur les i premiers points du nuage $\{P_k\}$
2. C_r un critère (ou un ensemble de critères)
3. C_o une contrainte (ou un ensemble de contraintes)

On isole dans T_i l'ensemble S des tétraèdres tels que :

(H2) $\forall K \in S$, K vérifie le critère C_r pour le point P_{i+1}

(H3) $\forall K \in S$, K satisfait la contrainte C_o

Sous la seule condition que l'on sache remailler S en prenant en compte le points P_{i+1} (soit S' l'ensemble des tétraèdres de ce remaillage local) on obtient alors le nouveau maillage T_{i+1} par :

$$T_{i+1} = \{T_i - S\} \cup \{S'\}$$

Un choix adéquat de C_r permet d'assurer la validité du processus de remaillage local (MRL), on peut, pour fixer les idées, penser à un critère aussi simple que :

$$C_r = \{S \text{ vérifie } C_r \text{ pour le point } P_{i+1} \Leftrightarrow \text{les faces externes de } S \text{ sont visibles par } P_{i+1}\}$$

ou

$$C_r = \{S \text{ vérifie } C_r \text{ pour le point } P_{i+1} \Leftrightarrow P_{i+1} \text{ étoile l'ensemble } S\}$$

Nous allons préciser, ci-dessous, quelques choix possibles de critères et de contraintes permettant

d'obtenir des méthodes constructives : une méthode sera définie par le couple :

$$\text{Méthode} = \{C_r, C_o\}.$$

2.2 Quelques exemples de méthodes

La méthode la plus utilisée est celle de Voronoï-Delaunay [15], [1],[17],[3] ... qui peut se formuler en termes de critères et de contraintes de la façon suivante :

$$M_1 = \{C_{r1}, C_{o1}\} \text{ avec :}$$

$$C_{r1} : K \in S \Leftrightarrow P_{i+1} \text{ est interne à la boule circonscrite au tétraèdre } K;$$

$$C_{o1} : \text{il n'y a pas de contrainte } (C_{o1} = \emptyset).$$

Pour appliquer la méthode M_1 , il suffit à partir d'un tétraèdre de départ satisfaisant C_{r1} de rechercher par voisinage les autres éléments de T_i satisfaisant également C_{r1} .

Une forme faible de la méthode $M1$ est proposée dans [13] en particulier qui utilise le critère suivant :

$$C_{r2} = K \in S \Leftrightarrow \begin{cases} (i) & P_{i+1} \text{ est } \textit{franchement} \text{ interne à la boule circonscrite au tétraèdre } K \\ (ii) & \text{l'ensemble } S \text{ est étoilé par rapport à } P_{i+1} \end{cases}$$

$C_{o2} = \emptyset$, il n'y a pas de contrainte.

On remarque que C_{r2} est une forme affaiblie de C_{r1} qui évite, sur le plan numérique, les problèmes de décision liés aux erreurs d'arrondis, en ce sens la méthode $M2 = \{C_{r2}, C_{o2}\}$ paraît plus robuste que la méthode $M1$.

Il est naturel d'introduire une contrainte C_o supplémentaire dans certains cas : de la sorte on construira un maillage vérifiant une ou plusieurs propriétés utiles dans la suite du processus. Dans notre cas, voir section 3, la présence d'une face frontière donnée comme face interne de l'ensemble S nous conduirait à une difficulté ultérieure :

1. en insérant le point P_{i+1} , on supprimerait une face donnée puisque les éléments de S sont détruits et remplacés par ceux de S' .
2. une fois le processus d'insertion des $\{P_k\}$ achevé, il faudrait recréer cette face (section 3)

Par suite, on peut introduire la méthode $M3$ suivante :

$M3 = \{C_{r3}, C_{o3}\}$ avec :

$$C_{r3} = C_{r2}$$

$C_{o3} = \{ \text{si une face de } K, K \text{ satisfaisant } C_{r3}, \text{ est } \textit{contrainte}; \text{ ne pas continuer la recherche d'éléments voisins de } K, \text{ par cette face, satisfaisant } C_{r3} \}.$

Il est clair que d'autres choix sont possibles pour définir C_r et C_o en particulier si l'on veut que les ensembles S (et S') vérifient des propriétés imposées.

2.3 Description complète d'une méthode

MRL, C_r et C_o étant donnés, P_{i+1} étant le point à insérer dans le maillage T_i pour construire T_{i+1} , la construction de l'ensemble S se fait en plusieurs étapes :

1. recherche d'un (ou de plusieurs) éléments de T_i contenant le point P_{i+1} .
2. initialisation de S avec ce (ou ces) élément(s)
3. recherche par voisinage des éléments présents dans S des éléments à ajouter à cet ensemble, i.e. des éléments vérifiant à la fois C_r et C_o .

L'étape 1) du processus implique que $\forall i, P_{i+1}$ soit interne à T_i . L'initialisation de T_i se faisant par la construction d'un maillage T_o en 5 tétraèdres d'un parallélépipède (ou boîte) englobant tous les points du nuage $\{P_k\}$, on a :

$$\forall P_i \in \{P_k\}, \exists K \in T_o \text{ tel que } P_i \in K$$

Cette propriété restant vraie au fur et à mesure de l'insertion des points P_i , l'étape 1) conduit au résultat suivant :

- i-i) P_{i+1} est interne à un élément K de T_i ; alors S est initialisé par $S = K$.
- i-ii) P_{i+1} est sur une face d'un élément K_1 de T_i ; alors, si K_2 est le voisin de K_1 par cette face, S est initialisé par $S = K_1 \cup K_2$

i-iii) P_{i+1} est sur une arête d'un élément K_j de T_i alors, si K_l est l'ensemble des éléments de T_i tels que $K_l \cap K_j$ soit cette arête, S est initialisé par : $S = \cup K_l$.

Pour trouver rapidement cet ensemble de départ, on peut suivre [13] qui propose une méthode de cheminement permettant à partir d'un tétraèdre quelconque d'un maillage convexe de trouver celui (ou ceux) qui contiennent un point donné ; [19], [1] proposent également d'autres techniques. La construction de l'ensemble S est alors réalisée par rayonnement (sous la contrainte C_o) autour des éléments le composant.

Une fois S obtenu, on détruit ses éléments et on remaille (MRL) S pour définir S' : S' comprend comme sommets d'éléments le point P_{i+1} , par suite T_{i+1} est construit.

2.4 Schéma de synthèse

L'application de la méthode pour la construction d'une triangulation de l'enveloppe d'un nuage de points de R^3 comprend les phases suivantes :

Phase 1 : calculer les extrema des coordonnées des points du nuage donné

Phase 2 : en déduire les 8 points de la boîte englobante

Phase 3 : trianguler la boîte en 5 tétraèdres

Phase 4 : insérer un à un les points donnés, c'est à dire :

- chercher le (ou les) élément(s) contenant le point à insérer,
- initialiser S avec ce (ces) élément(s),
- déterminer l'ensemble S par voisinage,
- construire la nouvelle triangulation.

Remarque 1 : En préliminaire de la phase 4, on peut déjà générer quelques points supplémentaires pour affiner le maillage de départ, sur le plan pratique ceci procure un gain de temps CPU très appréciable.

Remarque 2 : L'élimination de tous les tétraèdres dont l'un des sommets n'est pas l'un des points du nuage permet d'obtenir un recouvrement s' appuyant sur ce nuage. Dans [13] on montre que ce recouvrement n'est généralement pas celui de l'enveloppe convexe du nuage de points.

2.5 Performances

Programmée en Fortran 77 sur Apollo DN4000, la méthode a été testée sur plus d'une centaine d'exemples correspondants à des nuages de points de taille 68 à plus de 11000.

2.5.1 Vitesse

Le tableau ci-dessous précise le temps CPU obtenu en fonction du nombre np de points du nuage.

CPU	25.3	187.9	395.2	238.6	273.5	450.2	504.8	582.9	689.9	795.8
np	68	964	1313	1378	1542	1984	2160	3315	3486	4452

Tableau 1

La courbe suivante permet d'apprécier l'évolution du temps en fonction du nombre de points formant le nuage.

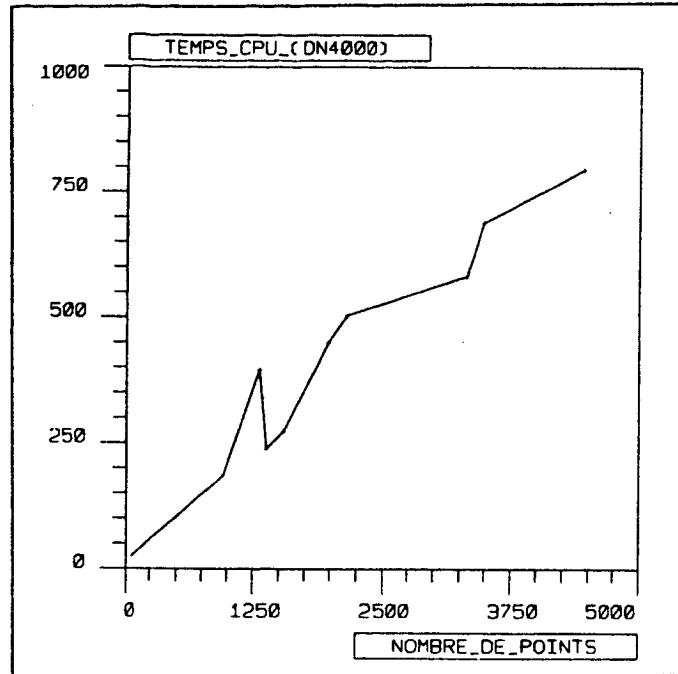


Figure 1: temps CPU pour l'insertion des points

L'allure générale de la courbe nous donne la vitesse moyenne de la méthode qui semble très près d'une méthode linéaire.

Les pics correspondent à des nuages présentant de nombreux points coplanaires ou cosphériques qui imposent des précautions dans le calcul de l'ensemble S . De plus, ces pics nous empêchent d'évaluer exactement le degré de la méthode.

2.5.2 Exemple de nuages traités

Les nuages testés sont constitués des points de la peau d'objets fournis par différents moyens [2],[8]. A titre d'illustration nous donnons les deux exemples suivants qui, repris dans les sections suivantes, illustreront les différentes phases du mailleur proposé.

Les domaines présentés sur les figures (2),(3) correspondent respectivement à deux parties d'un joint homocinetique, sa section supérieure et son boudin caoutchouc. En (a) on montre les tétraèdres construits à partir des points donnés sur la peau de l'objet, des 8 points de la boîte englobante et de quelques points situés entre le nuage et cette boîte (cf. remarque 1 ci-dessus). En (b) on montre le recouvrement déduit du précédent après élimination de tous les éléments dont un sommet n'est pas un point du nuage.

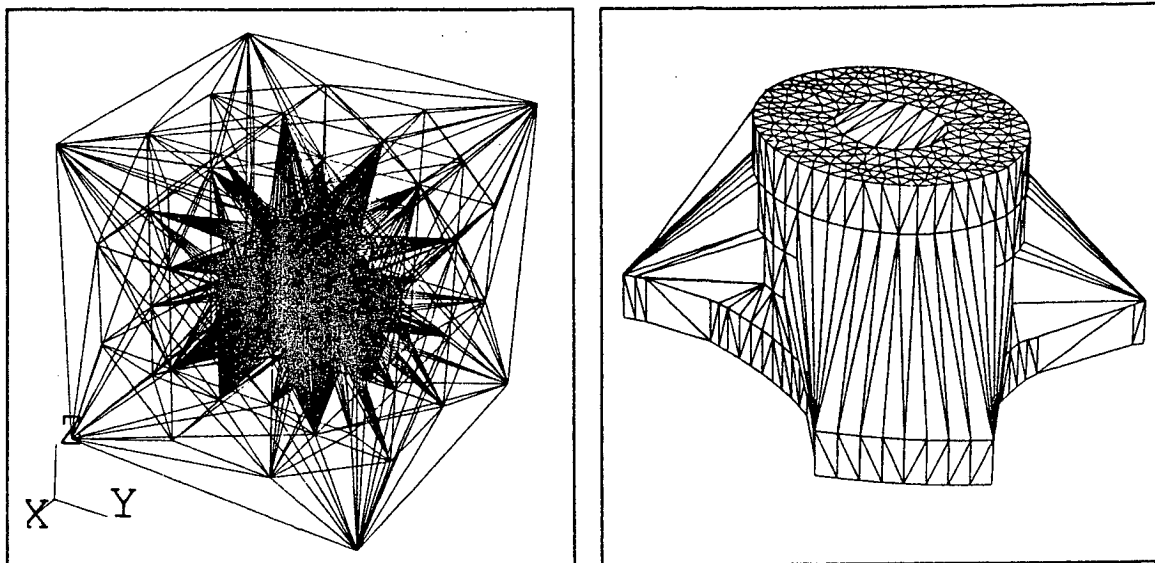


Figure 2: (a),(b) Joint homocinétique, la partie supérieure

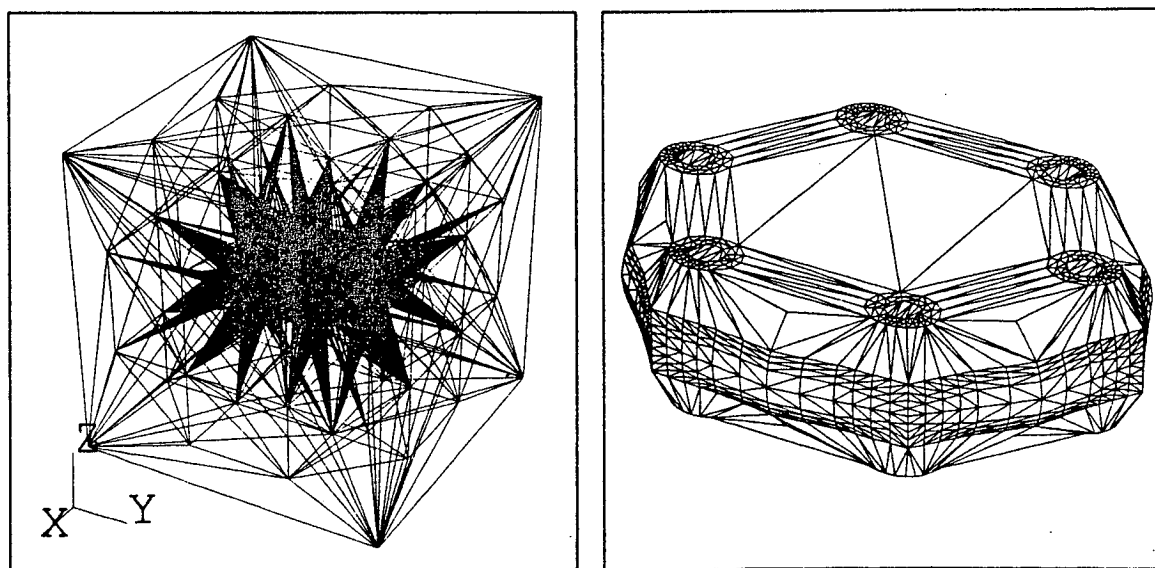


Figure 3: (a),(b) Joint homocinétique, la partie caoutchouc

2.5.3 Conclusion

La méthode de maillage permettant de créer un recouvrement dont les tétraèdres ont pour sommets les points d'un nuage donné a montré sa robustesse et sa rapidité dans tous les exemples testés (incluant l'extérieur d'un avion bi-réacteur complet). Cette rapidité est cependant liée à la particularité des points d'être ou non coplanaires ou cosphériques.

2.6 Applications

Deux grandes applications sont réalisables à partir de cette méthode :

1. telle qu'elle est, elle génère le recouvrement en tétraèdres de l'enveloppe d'un nuage de points
2. elle permet de modifier localement un maillage en y insérant des points internes et par suite pourra être utilisée, comme on le verra ci-dessous, comme processus d'insertion de points dans un maillage grossier après définition de son intérieur.

Ce dernier problème est abordé dans la section 3, l'insertion des points internes est traitée dans la section 4.

3 Respect de la frontière. Elimination de l'extérieur d'un objet

3.1 Position du problème

Soit un domaine D à mailler à partir de la donnée de son maillage de peau décrit par une liste de faces triangulaires.

Les sommets de ces faces constituent un nuage que nous allons traiter par la méthode exposée dans la section précédente. Comme résultat, on obtient le recouvrement de la boîte introduite par des tétraèdres dont les sommets sont, outre les points de cette boîte et éventuellement quelques points supplémentaires, les points de la peau de l'objet.

Comme nous nous intéressons à des domaines de géométrie quelconque, en particulier, des objets non convexes, il convient maintenant d'éliminer les éléments extérieurs au domaine.

Cette opération (cf. paragraphe 3.2) nécessite la reconnaissance de la peau dans le maillage actuel afin de déterminer les notions d'extérieur et d'intérieur, en effet le résultat de l'étape précédente, c'est à dire au mieux l'enveloppe du domaine, ne contient pas cette information.

La façon dont on va pouvoir reconnaître la peau dépend de la définition de celle-ci. Deux types de définition sont aujourd'hui utilisés :

- D1) une définition géométrique sous formes de carreaux, de fonctions paramétrées, de splines...
- D2) une définition exhaustive sous forme d'une liste complète de faces **triangulaires**.

Quelque soit le choix, le maillage produit au terme de l'étape précédente (section 2) ne contient pas en général une surface (union de faces d'éléments) s'appuyant exactement sur la peau.

Il est trivial d'exhiber un exemple, même en dimension 2, où cette frontière donnée n'existe pas dans le maillage de la boîte associée [10], [5] sans hypothèses très restrictives sur les données, hypothèses peu réalistes dans la pratique.

On comprend donc la nécessité pour toute méthode de maillage d'objets définis par leur peau, basée sur l'approche proposée, d'inclure une phase de traitement permettant à partir d'un maillage s'appuyant sur les points de cette peau de recréer un maillage la contenant exactement.

3.2 Quelques approches de solution

En préliminaire, remarquons que le problème de la frontière est une conséquence de l'étape décrite en section 2. Par une technique frontale [18], le problème n'existant pas, les difficultés liées à celui-ci disparaissent mais se traduisent par une mise en oeuvre plus délicate du mailleur frontal et par une justification théorique peu aisée.

Dans notre cas, le problème est crucial : plusieurs approches se proposent de le traiter selon le type (D1 ou D2, décrit ci-dessus) de la définition de la peau. Deux idées apparaissent :

- remailler localement la peau de façon à ce que son maillage se retrouve dans le résultat de l'étape décrite en section 2 [1],[19].
- remailler localement au voisinage de la peau les éléments la traversant [11] par une suite de transformations locales.

La première méthode impose une conception globale des maillages tandis que la seconde se prête parfaitement à une création modulaire de ceux-ci, c'est pourquoi nous avons retenu ce choix. Par suite c'est cette dernière technique que nous allons rappeler dans ce papier. Plus précisément à partir du maillage obtenu en section 2, nous allons construire une suite de maillages équivalents (cf. 3.4) entre eux jusqu'à ce que la frontière existe exactement.

3.3 Principe général de la méthode

Nous disposons d'un maillage dont les sommets d'éléments sont les points de la frontière mais qui ne comprend pas dans la liste de ses arêtes et de ses faces au moins une arête (ou une face) de la frontière donnée.

Nous allons définir un ensemble de transformations géométriques permettant :

1. de créer une arête manquante
2. de créer une face manquante

avec comme corollaire évident la possibilité :

1. de supprimer une arête "gênante"
2. de supprimer une face "gênante"

Appliqué à chaque item manquant (ou "gênant") le processus permettra, pas à pas, d'obtenir un maillage contenant exactement la frontière (au sens de la définition D2).

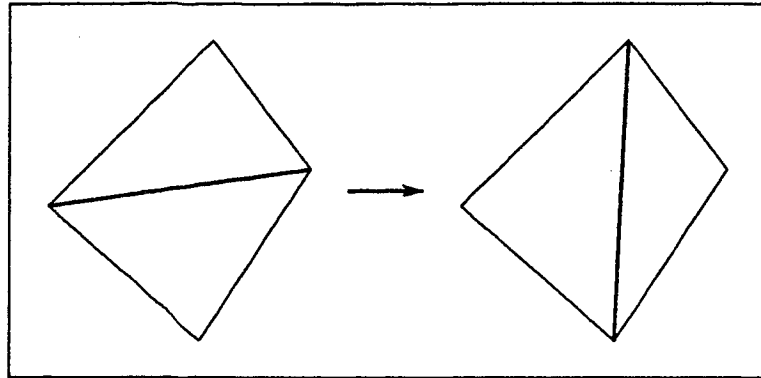


Figure 4: Exemple de retournement d'une arête

3.4 Définitions

Deux maillages sont **équivalents** si :

1. ils recouvrent le même domaine
2. la frontière de ce domaine est discrétisée de la même façon dans l'un comme dans l'autre.

Si cette dernière propriété seule n'est pas vérifiée, les deux maillages sont dit **sous-équivalents**.

Le problème posé est le suivant : le maillage actuel (section 2) comprend tous les points de la peau donnée mais ne possède pas certaines de ses arêtes et de ses faces. Nous allons d'abord considérer le cas où au moins une arête manque, puis toutes les arêtes étant supposées présentes, le cas où une face, au moins, manque.

Soit AB une arête manquante, nous allons caractériser les éléments du maillage par rapport au segment AB ; il est clair que quatre situations sont seules présentes ; il existe :

1. des éléments contenant le point A (B) comme sommet
2. des éléments ayant au moins une face percée par le segment AB
3. des éléments ayant au moins une arête intersectée par le segment AB
4. des éléments éventuellement ayant A (ou B) comme sommet, n'étant pas intersectée par le segment AB.

A partir de ces cas, on définit les ensembles suivants :

- un **tuyau** est le sous-ensemble ordonné du maillage composé des éléments en situation 2), dont le premier élément contient A comme sommet et le dernier B
- une **coquille locale** est l'ensemble des éléments contenant une arête percée par AB (situation 3)
- une **coquille** est l'ensemble des éléments qui sont en situation 2) et de plus tel qu'il existe au moins une coquille locale.

Supposant maintenant l'existence d'un maillage possédant toutes les arêtes de la peau donnée mais dans lequel manque au moins une face, nous allons de même définir les situations possibles de ses éléments vis à vis de cette face manquante et plus précisément vis à vis du triangle formé par les 3 arêtes de celle-ci.

Nous distinguerons les 2 cas suivants :

- le triangle associé à la face manquante est percé par une seule arête : on a donc une coquille locale autour de cette arête composée de 3 éléments seulement.
- le triangle associé à la face manquante est percée par plusieurs arêtes : à chacune d'entre elles est associée une coquille locale de nombre d'éléments a priori quelconque.

Le problème de l'absence dans le maillage initial de la peau revient à dire qu'il manque des arêtes et des faces de celle-ci.

Pour chaque item manquant (d'abord une arête puis une fois que toutes les arêtes données existeront une face) nous allons séparer le maillage actuel en 2 sous-ensembles :

- l'ensemble des éléments non affectés, au sens précédent, par l'item manquant. Cet ensemble ne sera pas modifié.
- l'ensemble des éléments affectés, au même sens, par l'item manquant : un tuyau, une coquille ou une ou plusieurs coquilles locales.

La méthode proposée va consister à modifier localement ce dernier sous-ensemble de manière à le remailler de manière équivalente (cf. définition) en créant l'item manquant. Ce processus peut donc être vu comme la création d'une arête (ou d'une face) et est équivalent à la destruction de faces et d'arêtes "gênantes". Pour ce faire nous utiliserons les transformations suivantes :

3.5 Modifications locales

Etant donné 2 tétraèdres ayant une face commune et tels que le segment reliant les 2 sommets opposés à celle-ci la coupe, on peut construire 3 tétraèdres recouvrant le même volume tels que la face commune soit éliminée et que le segment ci-dessus devienne une arête.

L'opération inverse, sous des hypothèses analogues, permet de passer de 3 tétraèdres à 2 tétraèdres et s'interprète comme la création d'une face par l'élimination d'une arête.

La première transformation sera notée $2 \rightarrow 3$, la deuxième $3 \rightarrow 2$.

Soit un tétraèdre et un point interne à celui-ci on peut le remailler en 4 tétraèdres : cette opération sera notée $1 \rightarrow 4$.

De 2 tétraèdres ayant une face commune et d'un point sur celle-ci on peut déduire un maillage en 6 tétraèdres : opération notée $2 \rightarrow 6$.

A partir d'un tétraèdre et de 2 points sur 2 de ses faces, on peut construire 5 tétraèdres : opération notée $1 \rightarrow 5$.

Remarque : Ces modifications engendrent des maillages équivalents ou sous-équivalents.

3.6 Forçage des arêtes

Pour chaque arête manquante on va construire l'ensemble des éléments affectés par le segment correspondant : c'est un tuyau ou une coquille.

Proposition 3.1. Il est possible de remailler un tuyau en utilisant les modifications locales précédentes de manière à obtenir un maillage équivalent contenant comme arête le segment manquant, cause initiale du tuyau.

La démonstration [12] consiste à construire une suite de maillages équivalents recouvrant le tuyau initial de telle sorte qu'ils contiennent des tuyaux de cardinal décroissant. Quand le nombre d'éléments d'un tuyau vaut 2, la transformation $2 \rightarrow 3$ (cf. 3.3) donne le résultat.

Proposition 3.2. Une coquille locale peut être remaillée, par introduction d'un point interne en un maillage équivalent ne contenant plus l'arête cause de cette particularité.

La démonstration [10] de cette proposition revient à définir le point interne dans la plus grande boule contenue dans l'ensemble initial et à réécrire le maillage composé de ce point et des faces externes de cet ensemble.

Comme conséquence, on montre que chaque coquille locale d'une coquille peut être supprimée et ainsi que le maillage résultat est un tuyau : il suffit alors d'appliquer la proposition 3.1 pour obtenir le résultat.

Proposition 3.3. : En appliquant à chaque arête manquante les résultats précédents, on peut remailler de manière équivalente un maillage de manière à recréer toutes les arêtes de la peau, sous la seule hypothèse que celle-ci n'est pas croisée.

Nous renvoyons à [11] pour toutes ces démonstrations.

3.7 Forçage des faces

Prenant le résultat précédent on analyse les configurations d'éléments affectés par chaque face manquante.

Toujours dans [10], on montre que si la configuration est une coquille à 3 éléments seulement il est possible en appliquant $3 \rightarrow 2$ de recréer la face manquante soit directement soit après réécriture. Le résultat est le suivant :

Proposition 3.4. : Une coquille locale de 3 éléments due à la présence d'une arête perçant le triangle associé à une face manquante peut être remaillée de telle sorte que cette face soit créée.

La démonstration repose sur la transformation $3 \rightarrow 2$ (cf. 3.3) appliquée directement si les hypothèses sont satisfaites, ou après remaillage de l'ensemble initial après adjonction des points intersections d'un plan coupant celui-ci et application de la même transformation sur ce remaillage.

Dans les cas plus complexes, on propose une démonstration [10] qui permet de réduire le nombre d'arêtes perçantes de façon à se ramener au cas d'une coquille à 3 éléments seulement. Alors le résultat précédent s'appliquera.

Proposition 3.5. : Etant donnée une configuration contenant plusieurs coquilles locales, il est possible de la remailler de manière à obtenir une configuration dont le nombre de coquilles locales diminue.

Il suffit alors d'appliquer la proposition 3.4 quand ce nombre vaut 1.

Ainsi, utilisant cette méthode pour chaque face manquante, on recrée, pas à pas, un maillage, toujours équivalent au maillage initial, qui contient toutes les faces de la peau donc la peau donnée.

On a alors le résultat suivant qui regroupe les propositions précédentes :

Proposition 3.6. : Etant donné un maillage d'un objet de frontière non croisée, s'appuyant sur les points de celle-ci, ne contenant pas le maillage de peau donnée il est possible de construire un maillage équivalent incluant toutes les faces de celle-ci.

Nous dirons qu'un tel maillage **respecte exactement** la donnée. Une conséquence de cette propriété est que les notions d'intérieur et d'extérieur deviennent définies. Par suite on pourra éliminer les éléments extérieurs à l'objet considéré.

3.8 Reconnaissance et élimination de l'extérieur d'un objet :

Pour ce faire, on utilise la théorie des graphes et plus précisément l'algorithme suivant :

Algorithme 3.7.

Les Entrées

- soit nbt le nombre de tétraèdres du maillage
- soit voisin (4,nbt) le tableau des 4 tétraèdres voisins aux 4 faces d'un tétraèdre ou 0 si le voisin n'existe pas.
- soit face frontière (t,i) une fonction logique indiquant si la ième face du tétraèdre t est frontière ou non.

La sortie

- soit ccnx (nbt) le numéro de la composante connexe de l'ouvert \mathbb{R}^3 à laquelle appartient chaque tétraèdre.

Alors l'algorithme s'écrit :

```

do i = 1, nbt
ccnx(i) = 0
  enddo
nccnx = 0
do i = 1, nbt
if (ccnx(i).ne.0) then
  nccnx = nccnx + 1
  call mark recursive (i, ccnx, nccnx, voisin)
endif
enddo

```

end

avec

```

subroutine mark recursive (i, ccnx, nccnx, voisin)
if (i.eq.0) return
  if (ccnx(i).ne.0) return
  ccnx(i) = nccnx
  do j=1,4
  if (face frontière (i,j)) then
    call mark recursive (voisin (j,i),ccnx, nccnx, voisin)
  endif
  enddo
end
end

```

Remarque : le test d'appartenance d'une face d'un tétraèdre à la frontière donnée peut être très rapide si on utilise des techniques de "tri rapide" ou de "H-Coding".

Pour finir le travail, il suffit de conserver les composantes connexes utiles pour le calcul ultérieur.

Nous laissons au lecteur le soin de montrer que l'algorithme 3.7 donne le résultat.

Le maillage produit (que nous appellerons maillage frontalier) est un recouvrement du domaine en tétraèdres dont les sommets sont les points de la frontière et quelques points créés lors du processus de forçage de la peau. La figure (5) reprend les domaines déjà présentés (que l'on peut ainsi mieux découvrir).

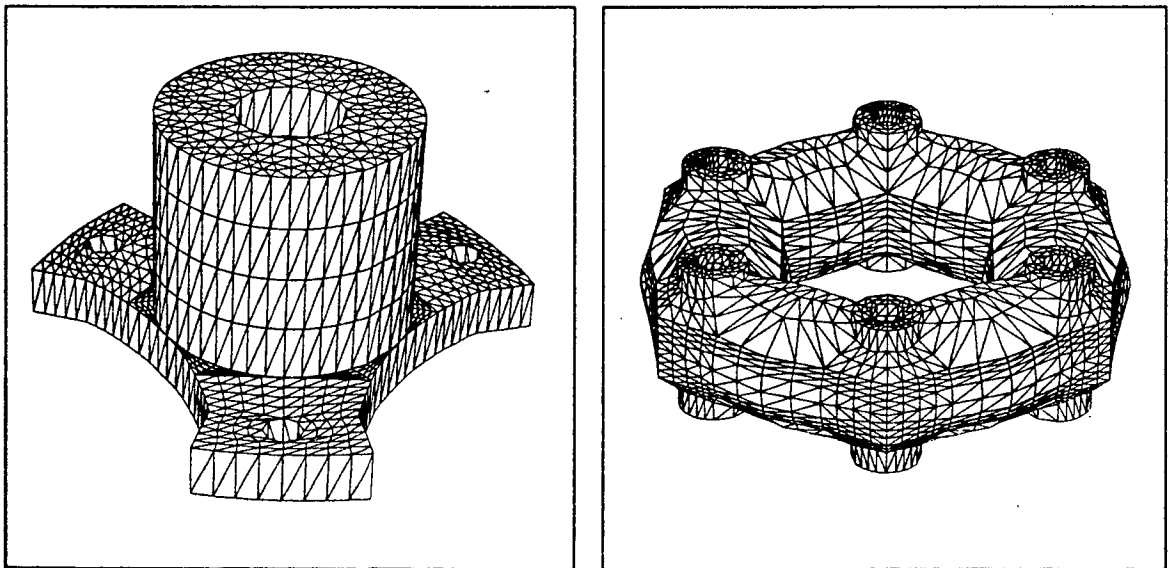


Figure 5: Maillage frontalier

Ce maillage n'a pas une qualité suffisante, sauf exception, pour permettre de l'utiliser dans un calcul par la M.E.F (voir en particulier les figures (13) et (14)). Il convient donc de le modifier

et en particulier de créer des points internes (la notion d'intérieur étant maintenant définie) pour obtenir des éléments de bonne qualité.

3.9 Performances

Nous renvoyons à la section 6 qui précise pour quelques objets les valeurs caractéristique relatives à cette étape de *forçage* de la frontière (nombre d'arêtes manquantes, nombre de faces manquantes,...).

4 Notion de qualité et création des points internes

4.1 Introduction

Soit Ω un espace de contrôle tel que le maillage D soit inclu dans Ω , à chaque point P de Ω et pour la direction d de la sphere S^2 on associe une fonctionnelle h qui définit le pas désiré du maillage en P dans la direction d . Elle est de la forme : $h(P,d) : \Omega \times S^2 \rightarrow \mathcal{R}$

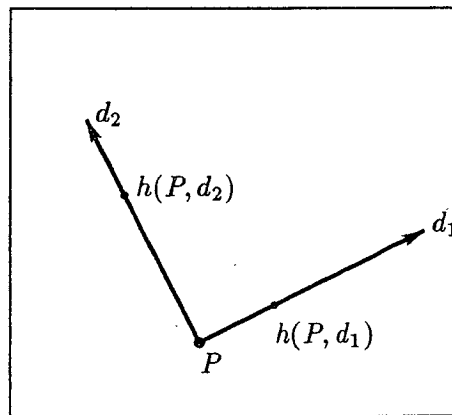


Figure 6: Exemple de controle ponctuel

A partir du maillage obtenu a l'étape précédente (cf 3) le but de cette phase est de créer un maillage satisfaisant en tout point la relation :

$$\| M - M' \| = h(M, \frac{M' - M}{\| M - M' \|})$$

pour tout point M' , différent de M , appartenant à un même tétraèdre T

Remarque :

Si $h(P,d)$ ne dépend pas de d , le contrôle est dit **isotrope**. Dans le cas inverse on dira qu'il est **anisotrope**.

4.2 Espaces de contrôle

4.2.1 espace implicite

En l'absence de définition globale de cet espace Ω on peut construire l'espace de contrôle à partir du maillage s'appuyant sur les points donnés auxquels on associe un pas isotrope calculé à partir des positions relatives des points des faces auxquelles appartient le point considéré.

L'espace de contrôle est donc, dans ce cas, dirigé par les données c'est à dire essentiellement la peau du domaine à mailler.

Plusieurs choix sont possibles pour obtenir le pas h en chaque point P :

- à partir des longueurs respectives des arêtes ayant le point P comme extrémité
- à partir des surfaces des faces ayant P comme sommet

Grace à cette définition du contrôle, la mesure en tout point du maillage D est donnée par :

$$h(P, d) = \left(\sum_{i=1,4} b_i h(P_i, d)^p \right)^{\frac{1}{p}}$$

où les P_i sont les sommets du tétraèdre T contenant le point P , b_i un poids associé aux P_i , p un facteur permettant de jouer sur la propagation des raffinements depuis la frontière

Ainsi $h(P, d)$ est une interpolation continue généralisée.

4.2.2 espace explicite

L'espace de contrôle Ω peut être défini entièrement afin d'imposer certaines propriétés au maillage final du domaine D .

Formellement Ω est un recouvrement quelconque englobant D définissant en chacun de ses éléments la fonctionnelle h .

Pour fixer les idées on peut penser aux trois types suivants d'espace Ω (cf. figures (7),(8),(9)):

- a) un pavage de type quadtree en 2D ou octree en 3D
- b) un pavage régulier
- c) un maillage préexistant

La définition de type c) s'applique au cas où un premier maillage de D est connu auquel un calcul de la solution du problème physique traité permet d'associer les valeurs de la fonctionnelle h en tout point. Cet ensemble $(D + h(P, d))$ constitue alors l'espace Ω à partir duquel la création d'un nouveau maillage de D va être entreprise. Les éléments de ce remaillage devront vérifier les propriétés définies par Ω .

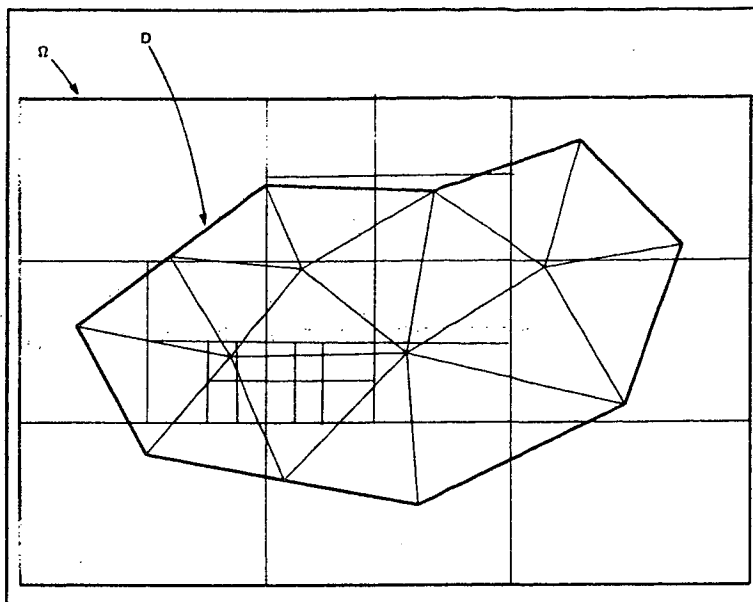


Figure 7: Espace de contrôle de type a)

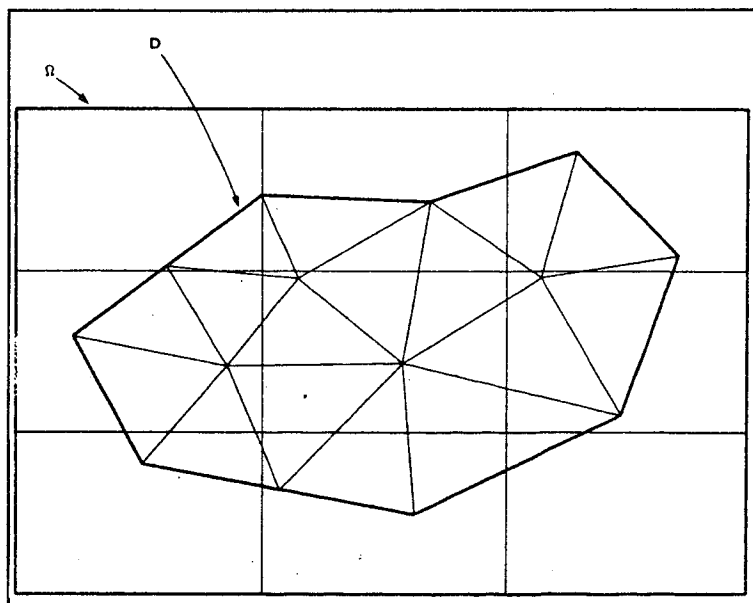


Figure 8: Espace de contrôle de type b)

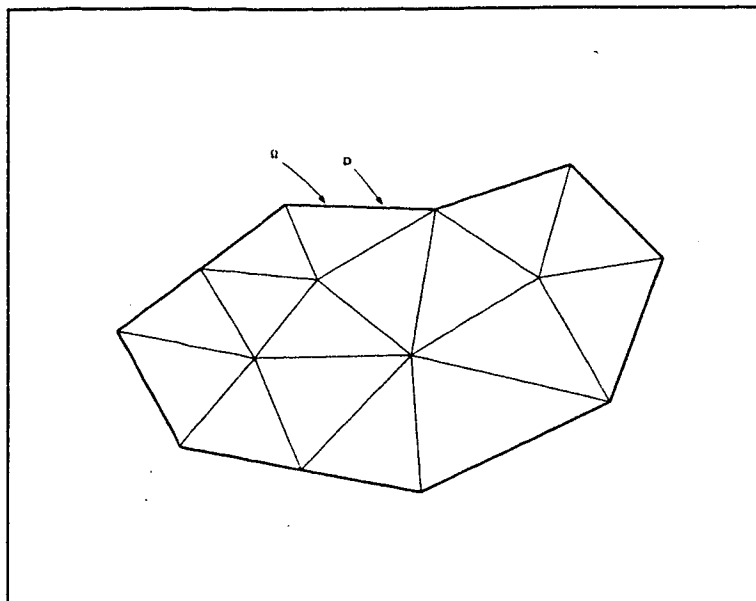


Figure 9: Espace de contrôle de type c)

4.3 Notion de qualité

A chaque élément T de D est associée la quantité Q définie par :

$$Q(T) = r/lmax$$

ou

$$lmax = 0.5 \max_{\text{arête AB}} \left(\frac{l_{AB}}{h \left(A, \frac{B-A}{\|A-B\|} \right)} + \frac{l_{BA}}{h \left(B, \frac{A-B}{\|B-A\|} \right)} \right)$$

A et B sont les 2 extrémités de l'arête considérée et r est le rayon de la plus grande boule $B(P,r)$, au sens de h , inscrite dans le tétraèdre T , c'est à dire :

$$B(P,r) = \left\{ M \in \mathbb{R}^3, \|MP\| \leq h \left(P, \frac{M-P}{\|PM\|} \right) \right\}$$

Remarque : dans le cas isotrope et pour h constant cette définition est équivalente à la définition classique [4] :

$$Q(T) = kr/d$$

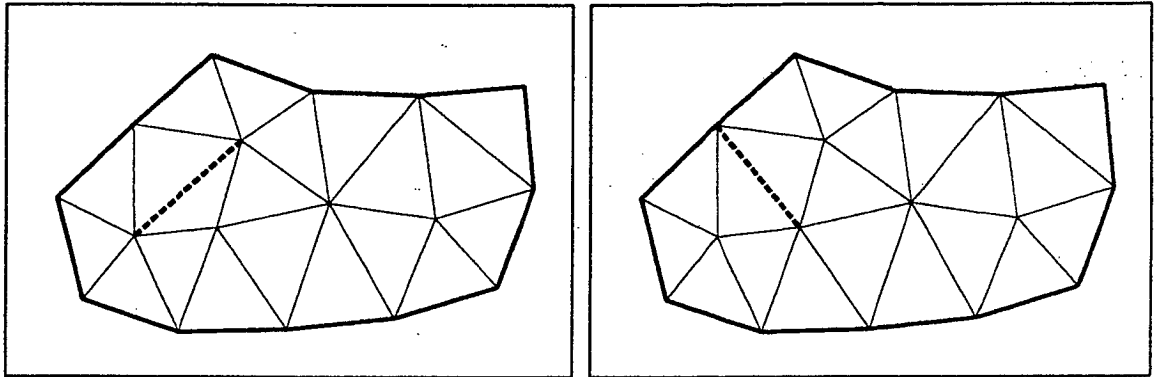
ou r est le rayon de la sphère inscrite dans T , d le diamètre de l'élément T et k une constante.

Afin d'obtenir un maillage de D satisfaisant, c'est à dire tel que :

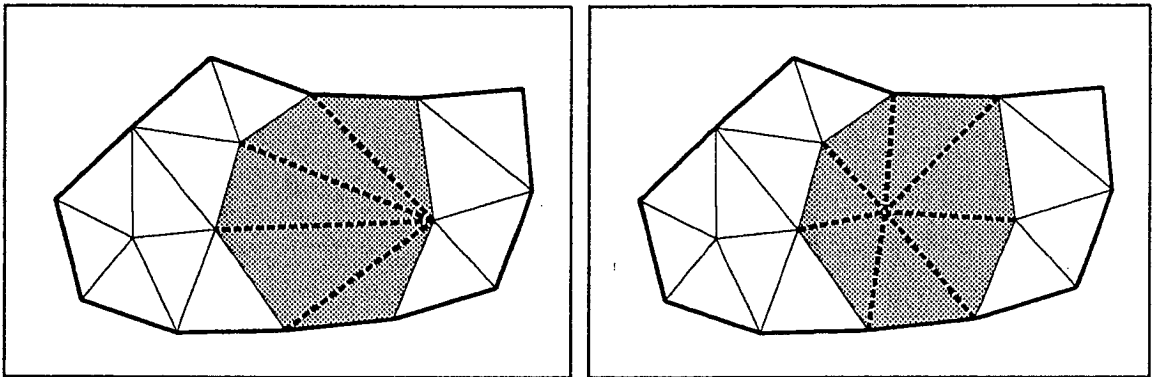
$$\forall T \in D \quad Q(T) = \frac{kr}{lmax} \text{ soit voisin de 1. pour l'espace de contrôle } \Omega$$

nous proposons deux approches :

- a) réalisation de modifications locales d'éléments de D , sans création de points internes
- b) création de points internes pour obtenir un nouveau maillage comprenant ces points comme sommets d'élément .



retournement d'une arête du maillage



ajout d'un point

Figure 10: Exemple de deux modifications locales en dimension 2

4.4 Modifications locales

On distingue trois types de modifications locales :

- a) utilisation de la procédure $2 \rightarrow 3$ introduite en 3.5
- b) utilisation de la procédure $3 \rightarrow 2$ (cf. 3.5) et plus généralement réécriture des coquilles locales (cf. 3.4).
- c) technique de barycentrage appliquée aux sommets libres du maillage ,ce dernier point fera l'objet du paragraphe 4.6 ci-dessous .

a) destruction d'une face et création d'une arête :

La procédure 2 \rightarrow 3 peut être appliquée si et seulement si

$$\max_{i=1,3} Q(T_i) < \max_{j=1,2} Q(T_j)$$

c'est à dire que le plus mauvais des 3 tétraèdres créés est meilleur que le plus mauvais des 2 tétraèdres initiaux.

Dans ce cas elle sera systématiquement employée dès lors que le segment AB (cf figure 13) est interne au polyèdre formé par les 2 tétraèdres de départ T_1 et T_2 , sous réserve que la face $\alpha\beta\gamma$ n'est pas une face imposée.

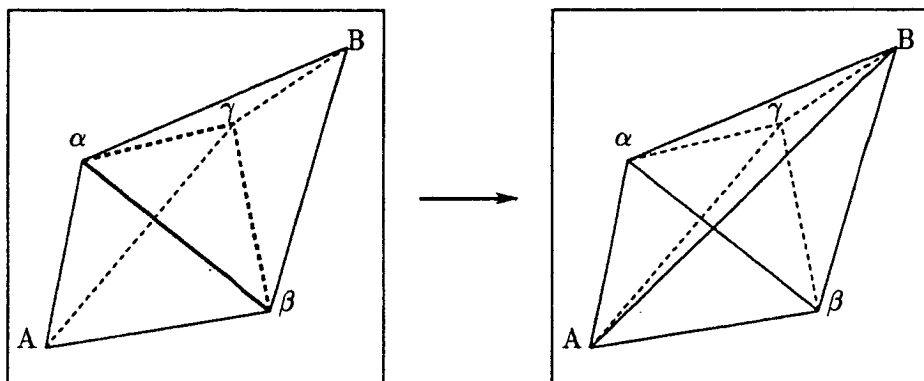


Figure 11: Exemple de retournement 2 \rightarrow 3

Ce processus revient à réécrire localement le maillage du polyèdre composé des 2 tétraèdres initiaux.

b) Réécriture de coquilles locales (cf figure 14)):

Cette réécriture s'appuie sur l'emploi du processus suivant:

- sélection des éléments enroulés autour d'une arête AB
- détermination du polyèdre a_1, a_2, \dots, a_n
- remaillage de celui-ci
- création du nouveau maillage par connection de A et B avec ce remaillage

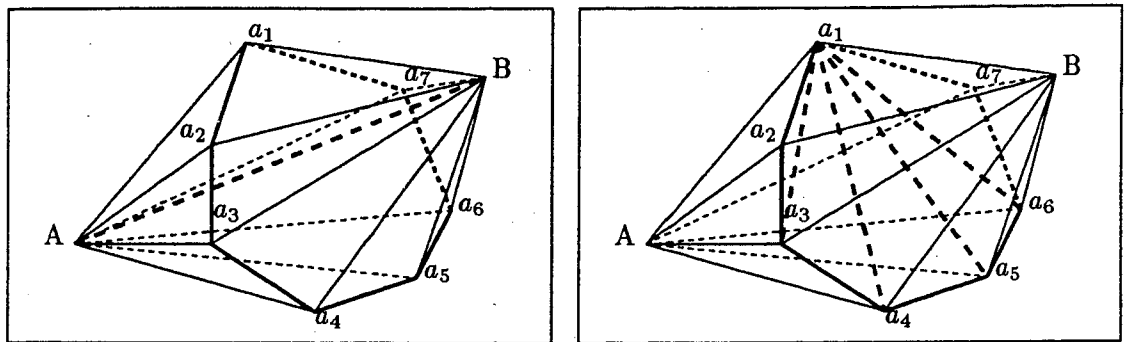
Encore une fois la réécriture est gouvernée par l'évolution de la qualité de l'ensemble des éléments considérés.

Remarque : dans le cas où le nombre d'éléments enroulés autour de AB est réduit à 3, cette procédure peut être considérée comme l'inverse de la procédure 2 \rightarrow 3 de a).

4.5 Création des points internes

4.5.1 Introduction

L'insertion d'un point dans un maillage existant revient à utiliser le processus d'insertion de points décrit en 2.1. C'est à dire (MRL, C_r, C_o) sous la contrainte C_o que la qualité s'améliore.

Figure 12: Exemple de réécriture de coquille $n_T \rightarrow 2n_T - 2$

Dans le but de créer un maillage de qualité satisfaisante par rapport à l'espace Ω , il est généralement nécessaire de créer des points à l'intérieur de celui-ci, les réécritures précédemment décrites ne suffisant pas.

Deux problèmes se posent :

1. quand faut il créer un point (critère de déclenchement de l'action) ?
2. où doit on le positionner (choix de son emplacement) ?

En dimension 2 la technique de cassage des éléments de surface trop grande par rapport à un seuil moyen ou par rapport aux h locaux des sommets (cf [16],[8]) donnent des résultats satisfaisants . Dans chaque élément trop grand est créé un point par barycentrage pondéré , ce point est ensuite inséré dans le maillage ce qui a pour effet de supprimer l'élément détecté et de faire un remaillage des éléments de son voisinage .Nous pensons que cette approche ne convient pas en dimension 3 parce que la méthode de Voronoi (ou une méthode du même type , c'est à dire sans contraintes, contrairement à celle que nous préconisons) peut générer des éléments très plats dont le volume peut être correct par rapport ,par exemple , aux longueurs de ses arêtes .De plus il nous paraît nécessaire de procéder différemment , c'est à dire de manière moins locale.

4.5.2 Selection par les arêtes

Au lieu de considérer les éléments , un à un ,nous proposons , comme [20],de considérer les coquilles locales, i.e. l'ensemble des éléments enroulés autour d'une arête.

Une coquille sera modifiée si la qualité obtenue après réécriture locale, liée à l'insertion de points dans le polyèdre des éléments qu'elle forme ,est meilleure au sens de Ω .

Un ou plusieurs points internes seront créés, le maillage résultant de leur insertion pourra être par la suite régularisé (cf. 4.6.) .

La position des points à insérer est déterminée à partir de la fonctionnelle h prise en tous les points de l'ensemble de départ .

4.5.3 Selection par les sommets

L'ensemble à remailler est ici la boule associée à un sommet , c'est à dire l'ensemble des tétraèdres ayant ce point comme sommet . Le point P' crée est tel que $PP' = h(P,d)$

4.6 Méthode de regularisation

Deux techniques sont possibles , la technique naturelle qui est basée sur un barycentrage pondéré des sommets libres du maillage et une approche découlant de l'étude précédente ,c'est à dire l'utilisation de remaillage local permettant une augmentation de la qualité du maillage résultat.

Une approche itérative [14] est également possible : à partir d'une position de départ donnée (le barycentre du polyèdre associé à la boule considérée) un sommet libre existant est déplacé selon plusieurs directions avec contrôle ,à chaque pas ,de l'évolution de la qualité de la boule traitée.Tant que la qualité s'améliore on essaye un nouveau déplacement ,sinon on estime que la position actuelle est la meilleure ;elle devient la nouvelle position du point .

Cette technique , assez couteuse en temps CPU ,donne de très bons résultats .

4.7 Résultats et performances

La méthode d'amélioration de maillage par réécriture locale et insertion de points internes puis déplacements des sommets libres est illustrée sur les 2 exemples déjà montrés lors des phases précédentes (maillage de l'enveloppe (figures 2.b et 3.b) , maillage frontalier de l'objet (figures 13 a-b) et maillage résultat (figures 14 a-b) .

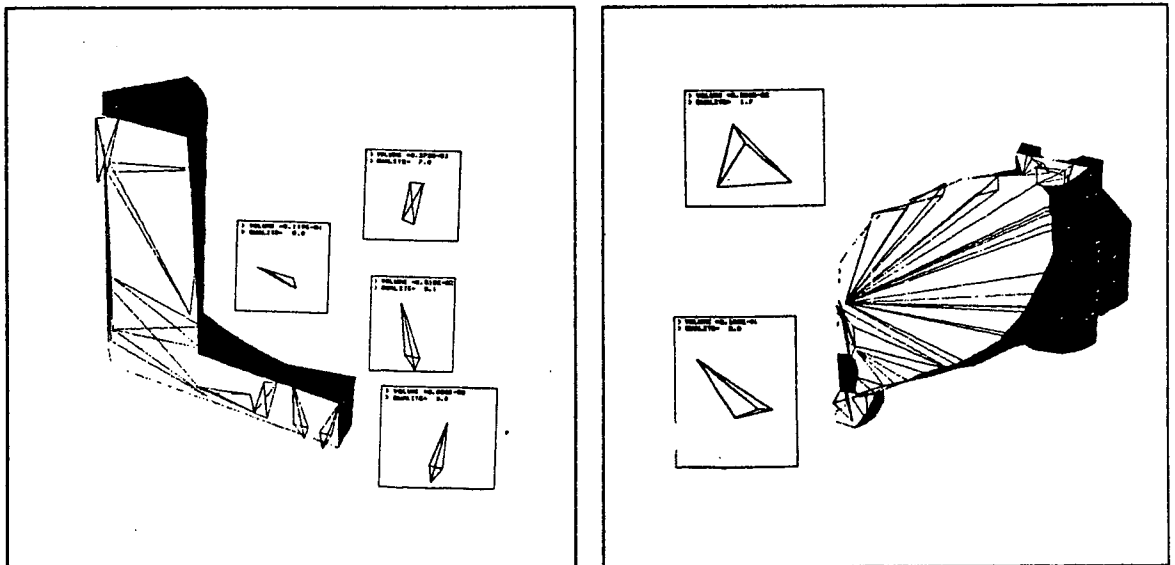


Figure 13: (a,b) Coupe du maillage frontalier

Pour apprécier la qualité des éléments générés on mesure la quantité $Q(T)$ de chaque élément du maillage . Les histogrammes de figure 15 16 montrent les résultats concernant les 2 domaines déjà présentés.

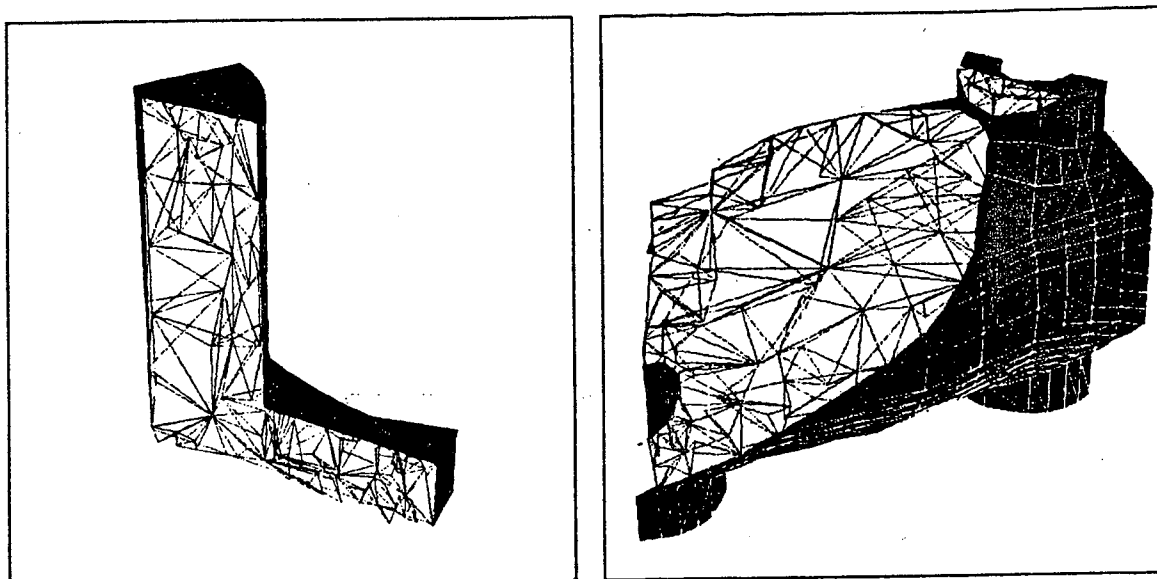


Figure 14: (a,b) Coupe du maillage final

En abscisse est portée la qualité (en fait l'irregularité), en ordonnée on note le nombre d'éléments ayant cette qualité. Plus la valeur de l'irregularité augmente plus l'élément est mauvais. Les histogrammes de la figure (15) représentent la qualité relative aux données et aux maillages construits à partir de celles-ci pour les deux objets déjà présentés.

Pour juger des résultats obtenus ,nous renvoyons également à la section 6 qui présente un grand nombre d'objets maillés par la méthode présentée dans ce papier .

5 Schéma de principe du mailleur automatique

A partir des résultats obtenus dans les sections ci-dessus , nous proposons pour définir un mailleur libre automatique le schéma suivant :

- phase 1** : Extraction de la description de la peau de l'objet du nuage de points associé
- phase 2** : calcul des extrema des coordonnées des points de ce nuage et création de 8 points définissant une boite englobante
- phase 3** : maillage grossier de la boite introduite puis insertion ,un à un ,des points du nuage
- phase 4** : contrainte des arêtes données puis des faces données dans le maillage precedent
- phase 5** : reconnaissance de l'intérieur de l'objet puis élimination des éléments extérieurs
- phase 6** : mesure de la qualité du maillage et réécritures locales puis création de points internes
- phase 7** : stockage du maillage sous une forme adaptée aux calculs par la Méthode des Eléments Finis .

Remarque : L'élimination de l'extérieur de l'objet pourra être réalisée après la phase 6.

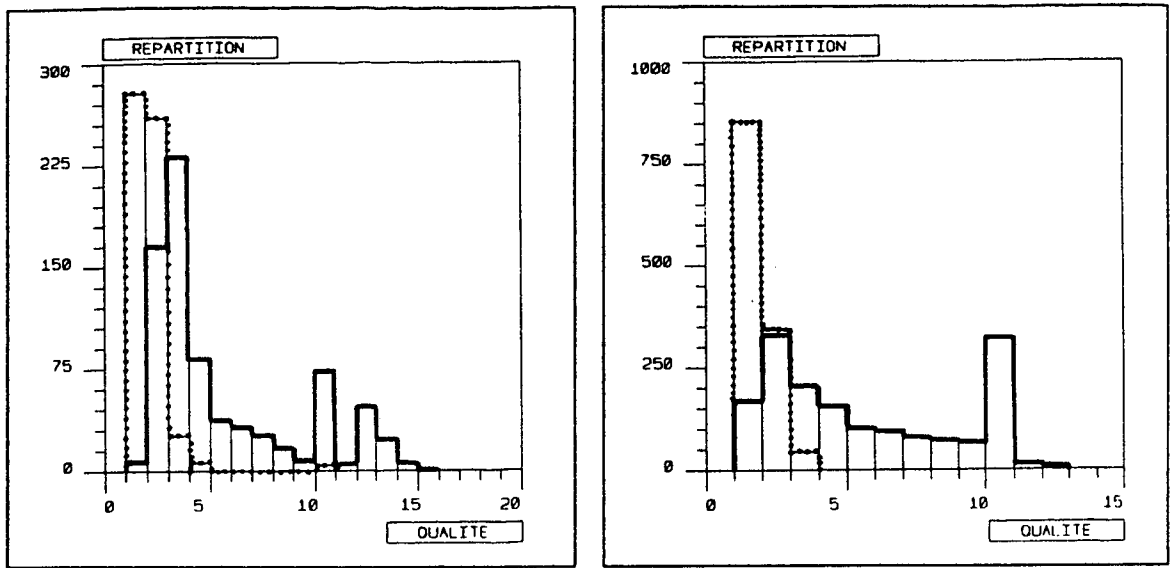


Figure 15: Histogramme de la qualité dans le maillages de la peau et le maillage frontalier

les dessins de gauche et de droite représentent respectivement la partie supérieur du joint homocinétique déjà présenté et son caoutchouc.

Les traits en pointillé et les traits pleins correspondent respectivement la répartition relative au maillage la peau (2d), au maillage frontalier(3d).

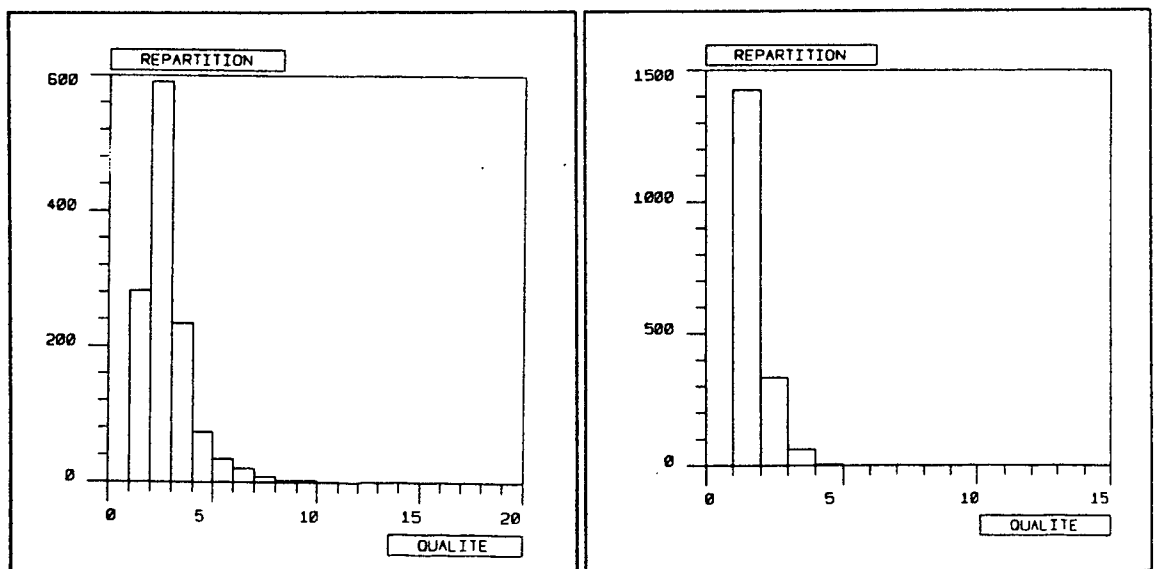


Figure 16: Histogramme de la qualité dans le maillage final

6 Exemples d'application

La méthode, telle qu'elle est schématisée dans la section 5, a été programmée en Fortran et fonctionne sur des stations de travail (DN3000, DN4000, DN10000, SUN4, VAX). Le programme correspondant a été testé sur près de 100 domaines différents. L'objet de cette section est de montrer le type de géométries que nous avons, à ce jour, traitées.

Catalogue des objets testés et Appréciation des maillages obtenus

Dans les tableaux suivants nous reportons les résultats relatifs à quelques objets que nous avons traités.

NPN nombre de points du maillage de la peau servant de donnée,

Qp qualité du plus mauvais triangle de la peau,

Qth qualité théorique du meilleur tétraèdre constructible à partir de la peau (c'est à dire sur le plus mauvais triangle de celle-ci),

Nai nombre d'arêtes du maillage de la peau servant de donnée,

Nfi nombre de faces du maillage de la peau servant de donnée,

Nap1 nombre d'arêtes manquantes après la phase insertion de points,

Nfp1 nombre faces manquantes après la phase insertion de points,

Nap2 nombre d'arêtes manquantes après la première étape de forçage des arêtes; au cours de cette première étape on ne crée pas de points. S'il reste des arêtes à ce stade la seconde étape de ce forçage autorisant la création de points est utilisée,

Nfp2 nombre de faces manquantes après la première étape de forçage de toutes les arêtes,

Qmin qualité du plus mauvais tétraèdre généré,

90% des tétraèdres générés ont une qualité meilleure que la valeur indiquée,

NPC nombre de points créés,

NPT nombre de points total,

NTT nombre de tétraèdres du maillage final.

CPU temps cpu total en secondes sur un DN10000 (20 Mips).

objet	A	B	C	D	E	F	G
NPN	456	524	758	910	1313	1465	1545
Qp	4.16	4.64	11.32	3.20	2.41	2.41	4.77
Qth	3.20	3.54	8.25	2.53	1.97	1.97	3.65
Nai	1344	1566	2268	2736	3939	4389	4635
Nfi	896	1044	1512	1824	2626	2926	3090
Nap1	253	213	75	249	660	773	273
Nfp1	478	420	149	497	1320	1546	546
Nap2	2	0	0	0	0	0	0
Nfp2	3	1	0	5	0	3	9
Qmin	6.	26.9	11.3	5.29	19.6	13.08	7.88
90%	4.	6.	5.	3.	3.	4.	4.
NPC	89	255	208	183	3425	3356	637
NPT	545	779	966	1093	4738	4821	2182
NTT	1576	2716	3364	3633	22476	23784	8279
CPU	4140	378	399	149	4000	6301	785

Tableau 2a

objet	H	I	J	K	L	M	N	O
NPN	1744	1997	2260	2868	3526	3798	3906	4310
Qp	9.93	60.63	8.25	4.10	10.69	3.65	10.75	4.10
Qth	7.27	43.14	8.25	3.17	7.80	2.83	7.84	3.17
Nai	5226	5991	6768	8640	10566	11394	11766	12960
Nfi	3484	3994	4512	5760	7044	7596	7844	8640
Nap1	1282	410	1152	563	1250	1931	79	534
Nfp1	1963	751	2315	1126	2479	3858	159	1068
Nap2	0	0	0	1	0	1	0	1
Nfp2	2	4	18	21	9	4	0	21
Qmin	52.9	66.0	87.65	11.9	14.08	8.86	10.78	7.82
90%	52.9	9.	5.	3.	5.	3.	4.	3.
NPC	2858	1200	1367	2629	3346	4090	1820	3987
NPT	4602	3197	3627	5497	6872	7888	5726	8297
NTT	20537	12676	17255	23480	36320	34405	22378	44430
CPU	3107	1441	1130	3583	5371	2294	1216	8299

Tableau 2b

Les figures (17...32) présentent les objets A...O décrits dans ces tableaux.

7 Conclusion et quelques problèmes associés

Dans cette section nous allons mentionner quelques points soulevés lors de cette étude qui pourront donner lieu à des extensions.

Anisotropie. La programmation de la version actuelle du mailleur repose sur un contrôle purement isotropique des éléments générés. Nous pensons néanmoins avoir mis en place un cadre

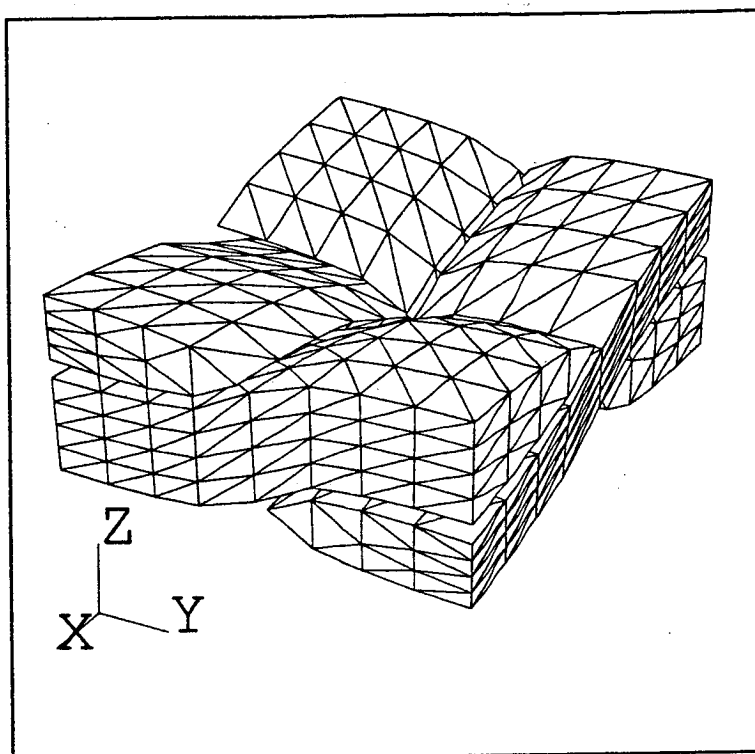


Figure 17: objet A, Fibre d'une cellule d'un matériau composite

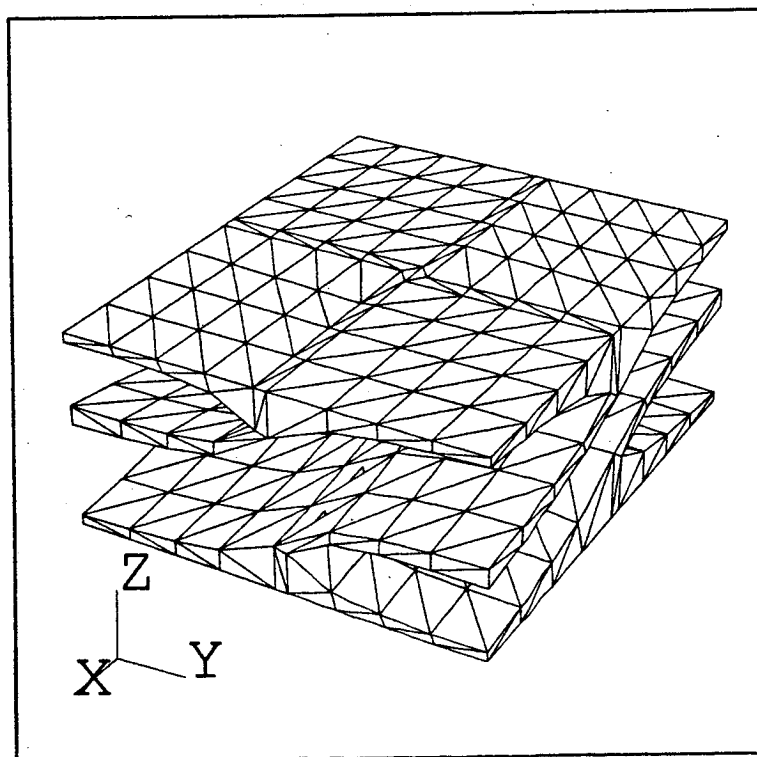


Figure 18: objet B, Resine de la cellule de la fibre A

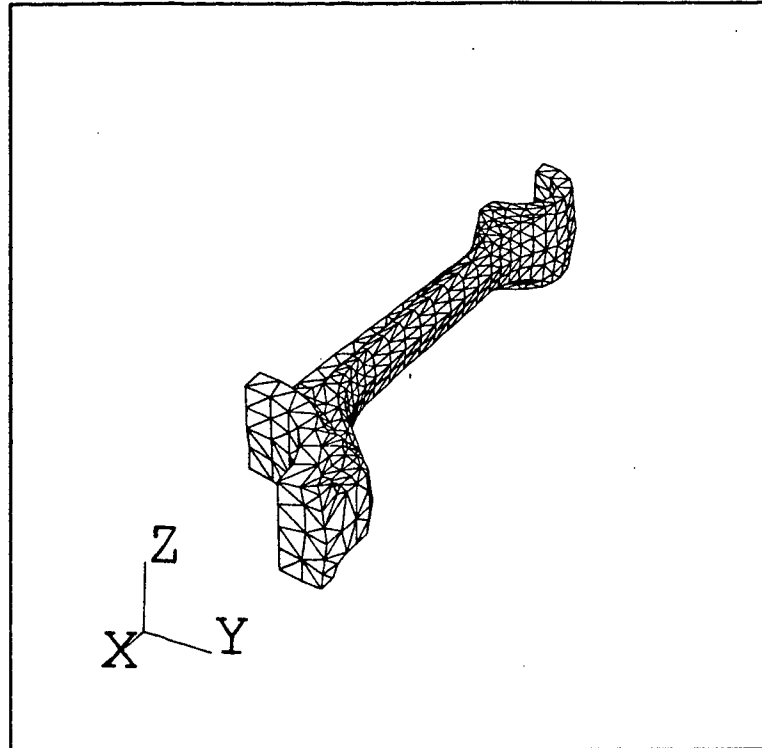


Figure 19: objet C, Partie d'une bielle

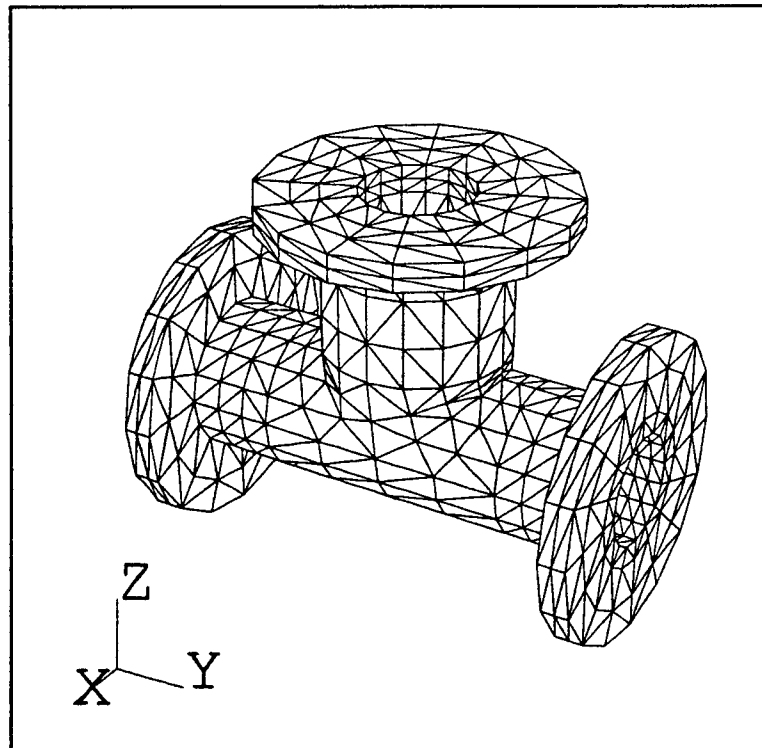


Figure 20: objet D, Raccord de deux tuyaux

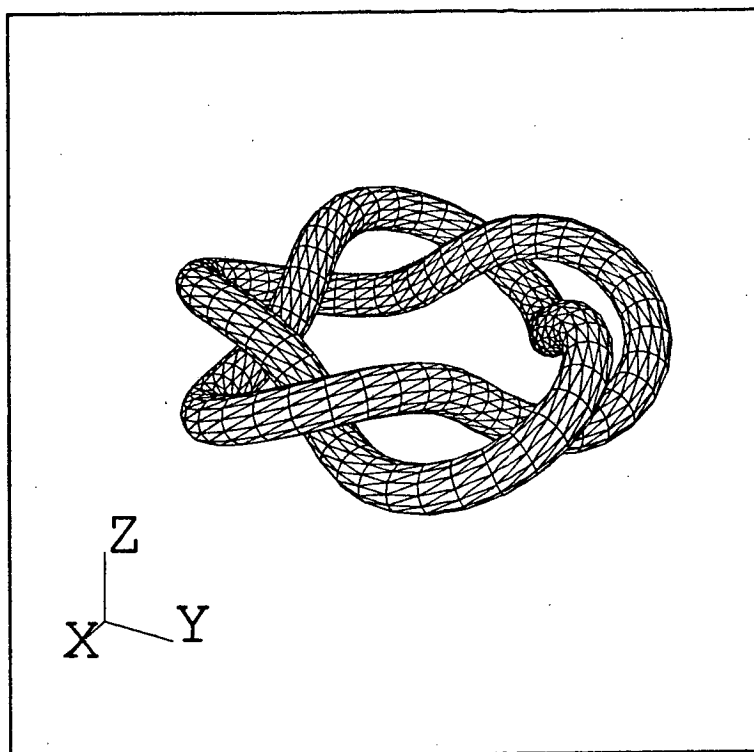


Figure 21: objet E, Fibre entrecroisée

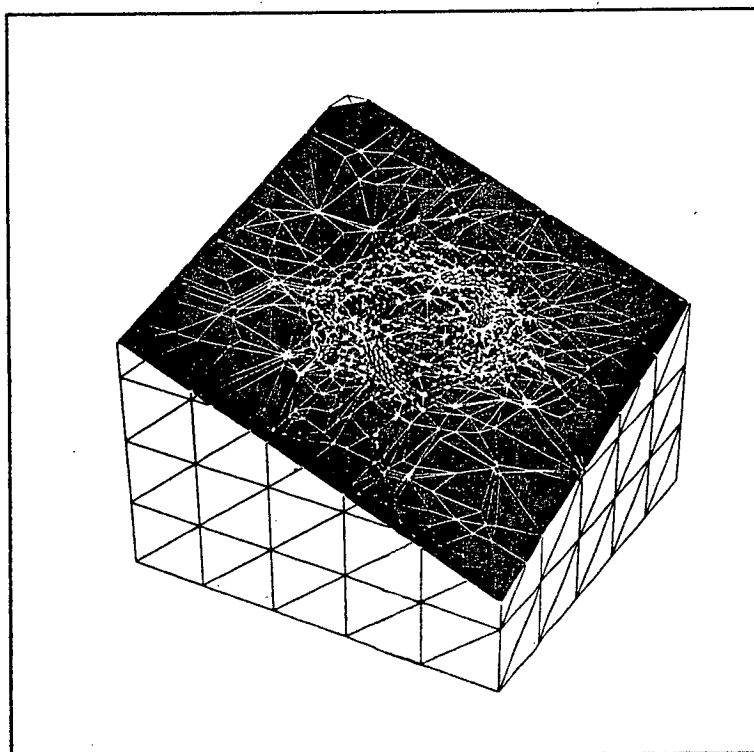


Figure 22: objet F, Complémentaire dans un cube de la fibre E

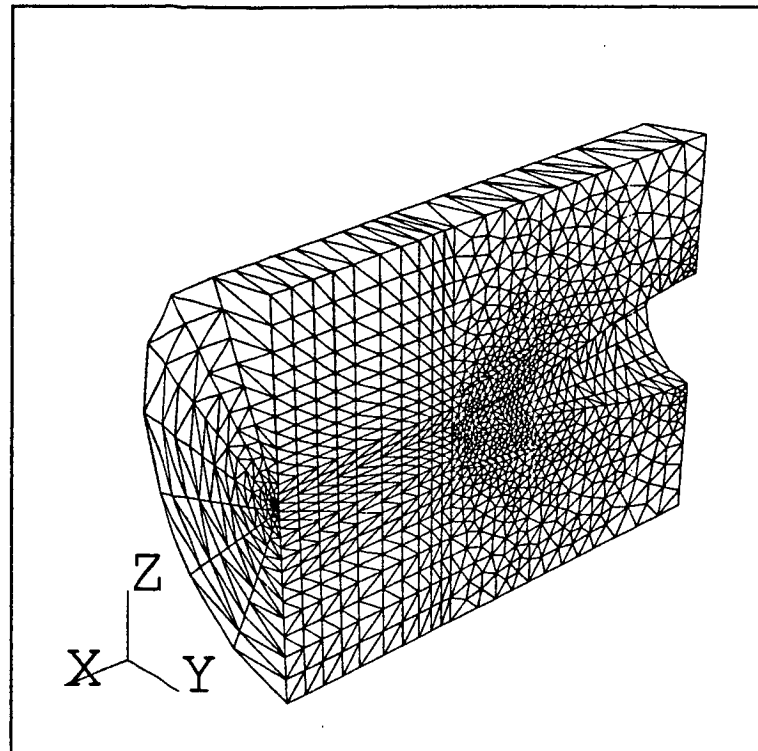


Figure 23: objet G, Extérieur d'un modèle simplifié d'un sous-marin

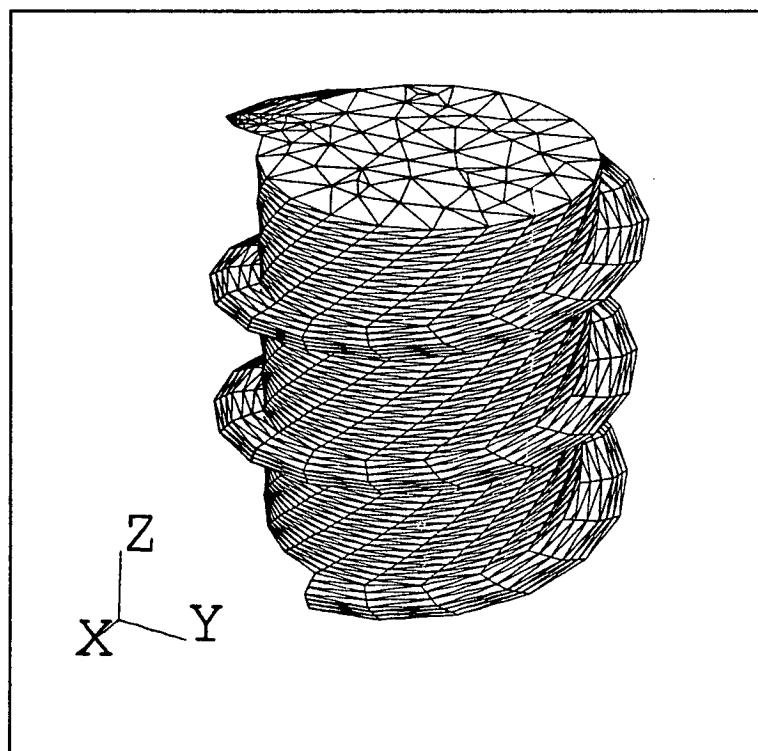


Figure 24: objet H, Filetage d'une vis

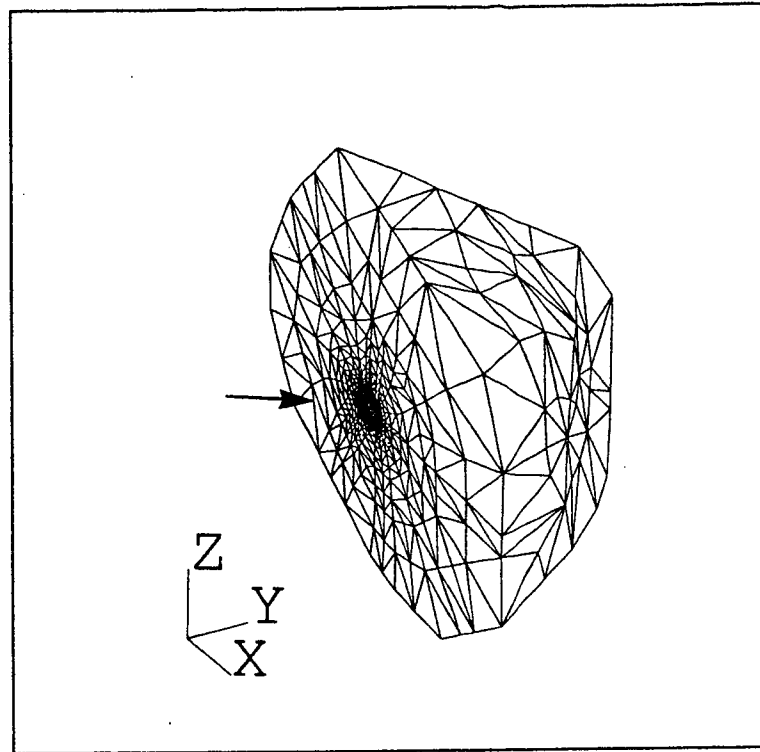


Figure 25: objet I, Extérieur d'un demi-avion dans une enveloppe modélisant l'infini

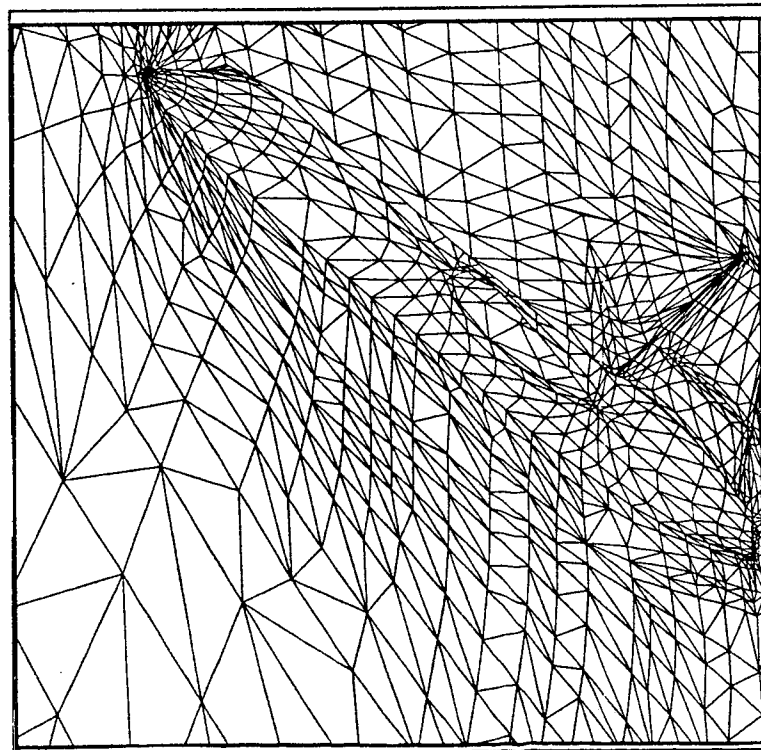


Figure 26: objet I.1, Zoom sur le maillage de l'avion de la figure I

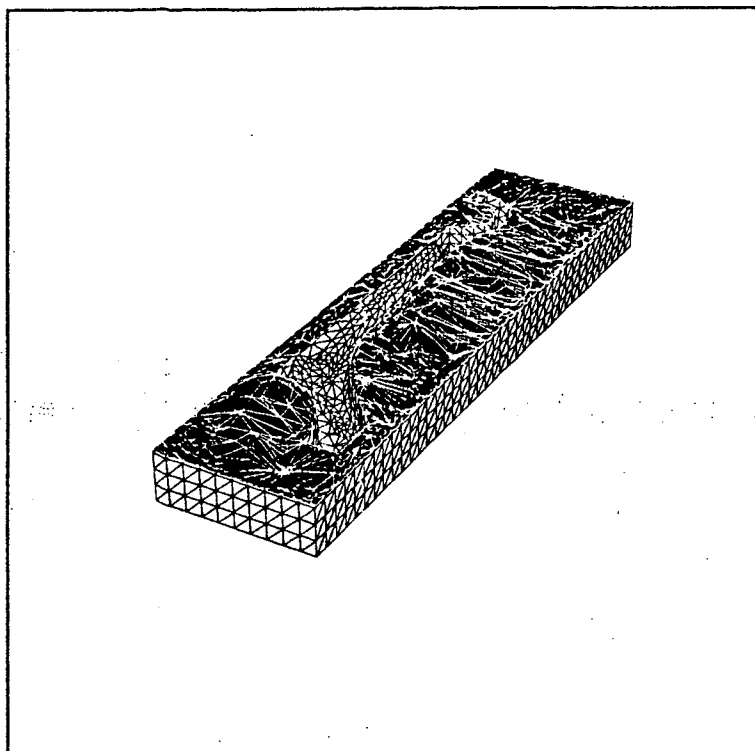


Figure 27: objet J, Coupe du complémentaire dans une boîte de l'objet C

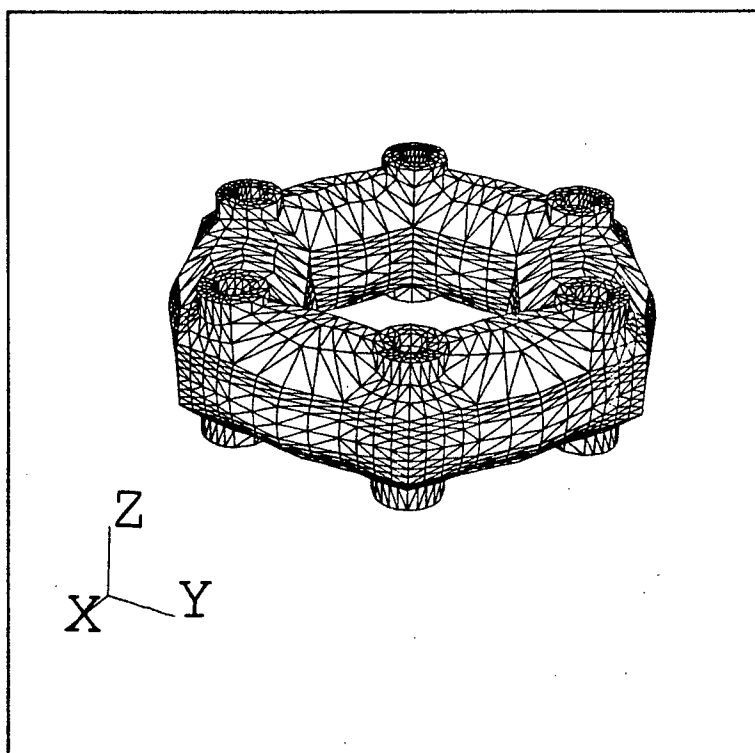


Figure 28: objet K, Partie caoutchouc du joint homocinétique déjà présenté

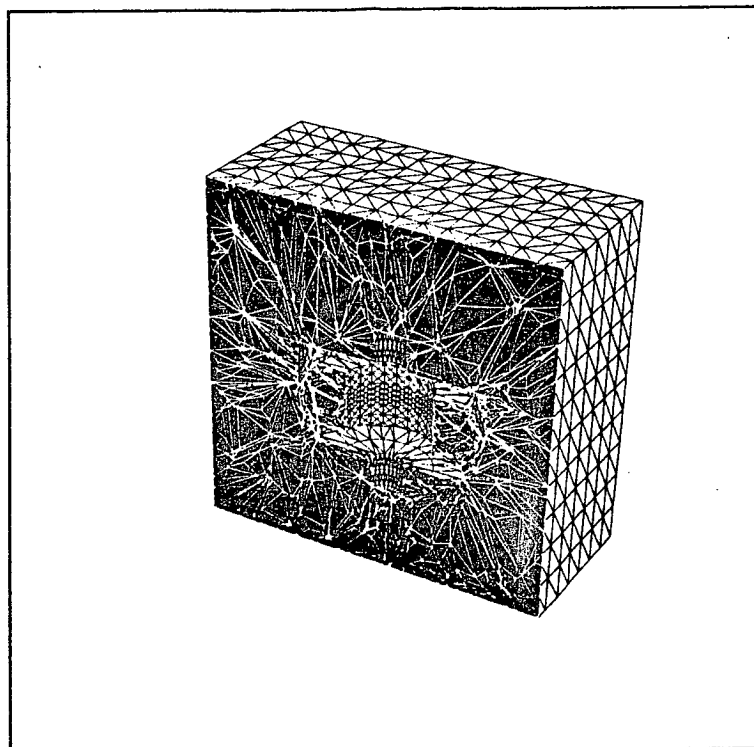


Figure 29: objet L, Coupe du complémentaire dans une boîte du rotor d'un alternateur

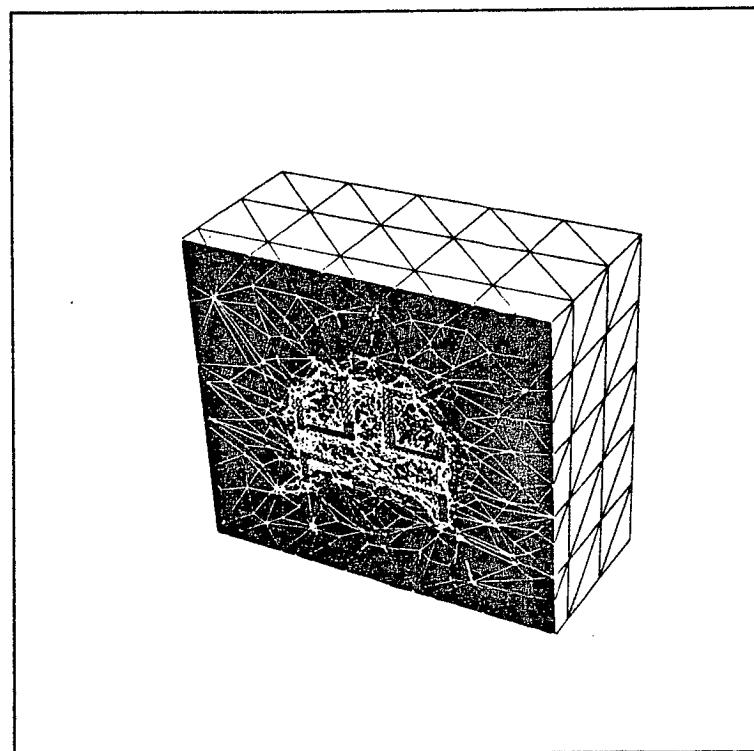


Figure 30: objet M, Coupe du complémentaire dans une boîte de l'objet D

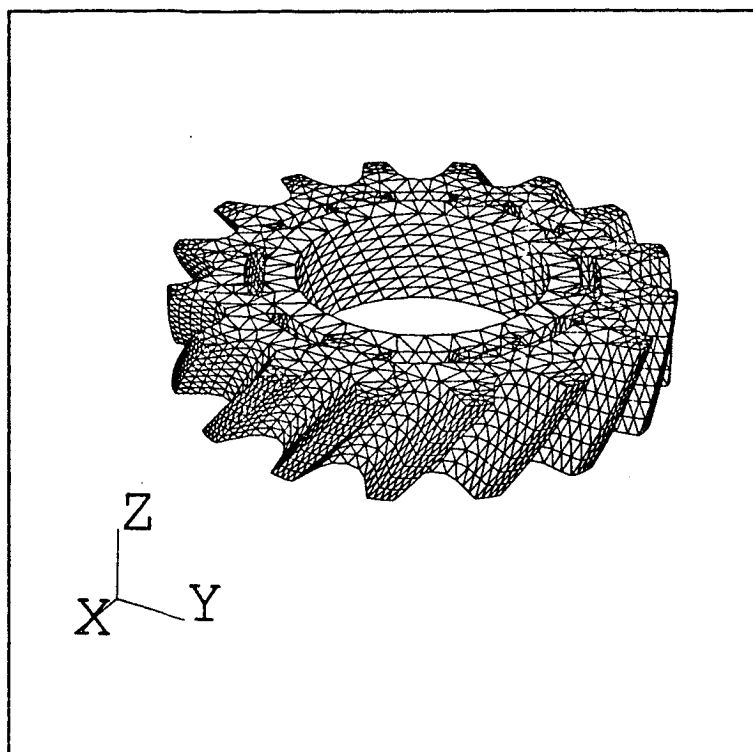


Figure 31: objet N, Engrenage

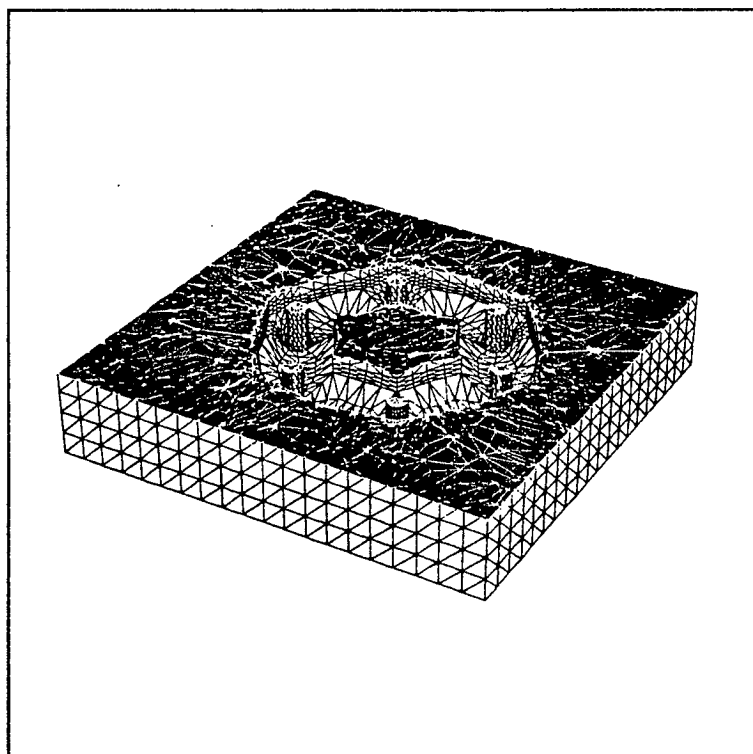


Figure 32: objet O, Coupe du complémentaire dans une boîte de l'objet K

(cf section (4.2)) permettant d'envisager des développements capable de prendre en compte des contraintes anisotropiques.

Adaptation de maillage. La technique d'adaptation du maillage aux problèmes physiques traités est une solution qui procure de bons résultats et de ce fait connaît un important développement. Par le biais du mailleur présenté ici, il est clair que l'on peut, à partir de la connaissance d'une solution (de son gradient, de son hessien), construire un espace de contrôle Ω (cf section 4.2) adapté. Par suite un développement possible consiste à introduire ce type de critère purement physique à la place des critères purement géométriques actuellement implémentés.

Vitesse de la méthode. Dans la version actuelle la phase de création des points internes et la phase de régularisation utilisée pour générer des maillages composés d'éléments de bonne qualité sont coûteuses en temps. Nous pensons qu'il convient de travailler afin de mieux diriger ces phases en affinant mieux les positions des points internes afin d'éviter autant possible les phases de régularisation.

Couplage C.A.O. Il paraît clair qu'un tel mailleur, de part ses plages d'application, s'adresse aux problèmes de maillage d'objets très complexes (avion, pièces mécaniques,...). Par suite il serait très intéressant de le coupler avec un système de C.A.O puissant. Ce couplage est, dans son principe, très simple à réaliser dans la mesure où les données que nous demandons sont : un maillage surfacique de la peau du domaine à traiter. Ce maillage est défini par

- le nombres de sommets
- le nombre de triangles
- le nombre de sous domaines
- les coordonnées des sommets
- la liste des triangles, ils sont définis par leurs 3 sommets
- la liste des sous domaines, ils sont définis a partir d' un triangle de la frontière

La structuration du maillage de sortie pourra être adaptée aisément à la configuration souhaitée par le code de calcul que l'on désire utiliser par la suite.

C.A.O *design* et C.A.O *calcul*. Il convient de remarquer que les objets construits par les systèmes de C.A.O sont différents des objets de calcul (détails inutiles, percages de petit tailles, arrondis,...). Par conséquent un réflexion peut s'engager sur les moyens d'obtenir une liaison entre un modèle *design* et un modèle *calcul* avec des possibilités d'interaction entre eux. En

conclusion nous pensons avoir validé notre méthode et nous allons poursuivre les études afin d'aborder les points soulevés ci-dessus.

Notons que Matra Datavision va intégrer une version de ce mailleur comme option de maillage volumique libre dans le système de C.A.O Euclid.

Remerciements Cette étude a été partiellement supportée par la D.R.E.T que nous remercions ici. Cette aide nous a permis de mettre en place les fondements théoriques de la méthode et d'élaborer un premier prototype dont a été dérivé la présente version ..

Afin de tester le programme sur des objets très divers nous avons utilisé des données provenant de différentes sources. Il convient dans cet esprit de mentionner l'aide apportée par A.M.D.-B.A., Matra DataVision (au travers du système de C.A.O. Euclid) et l'E.P.F.L pour la fourniture gracieuse de domaines de test.

8 Bibliographie

- [1] T.J.BAKER, Unstructured mesh generation and its application to the calculation of flows over complete aircraft, CFD for Aerospace problems, methods and codes, Univ. Tennessee Space Institute Workshop, March 1988.
- [2] M.BERNADOU AND ALL, MODULEF: Une bibliothèque modulaire d'éléments finis, INRIA, 1988.
- [3] J.C.CAVENDISH, D.A. FIELD, W.H.FREY, An approach to automatic 3D finite element mesh generation, int Jour. meth. in eng., Vol 21, 1985.
- [4] P.G.CIARLET, The finite element method for elliptic problem, North Holland 1978.
- [5] J.L.COULOMB, Maillages 2D et 3D. Experimentation de la triangulation de Delaunay, Conférence on Automated mesh generation and adaptation, Grenoble 1987.
- [6] P.R.EISEMAN, Adaptive grid generation, Computer methods in Applied Mechanics and Engineering, Vol 64, n° 1-3, 1987.
- [7] P.L.GEORGE, Mailleur 3d par découpage structuré d'éléments grossiers, RR n° 990, INRIA 1989
- [8] P.L.GEORGE, MODULEF: Génération automatique de maillage, Collection didactique n° 2, INRIA, 1988.
- [9] P.L.GEORGE, A.GOLGOLAB, Mailleur 3d en topologie cylindrique, RT n° 100, INRIA 1988.
- [10] P.L.GEORGE, F.HECHT, E.SALTEL, Tétraèdrisation automatique et respect de la frontière, RR n° 835, INRIA, 1988.
- [11] P.L.GEORGE, F.HECHT, E.SALTEL, Automatic mesh generation with specified boundary, soumis en 1988 à Computer Methods in Applied Mechanics and Engineering .
- [12] P.L.GEORGE, F.HECHT, E.SALTEL, Constraint of boundary and automatic mesh generation, in Numerical grid generation in computational fluid mechanics, Miami 1988.
- [13] P.L.GEORGE, F.HERMELINE, Maillage de Delaunay d'un polyèdre connexe en dimension d. Extension a un polyèdre quelconque, CEA-N-90, 1989.
- [14] A.GOLGOLAB, Communication personnelle.
- [15] F.HERMELINE, Triangulation automatique d'un polyèdre en dimension N, RAIRO numerical analysis vol 16, n° 3 1982.
- [16] F.HERMELINE, Un méthode automatique de maillage en dimension N, Thèse, Université Paris 6, 1980.
- [17] A.JAMESON, T.J.BAKER, N.P.WEATHERILL, Calculation of inviscid transonic flow over a complete aircraft. AIAA 24th Aerospace Sciences Meeting, Reno Nevada, USA, 1986.
- [18] R.LOHNER, P.PARIKH, Generation of 3-D unstructured grids by the advancing front method, AIAA 26th Aerospace Sciences meeting, Reno Nevada, USA, 1988.
- [19] A.PERRONNET, Tétraèdrisation d'un objet multi-matériaux ou de l'extérieur d'un objet, R n° 88005, LAN 189, Université Paris 6, 1988.
- [20] J.Y.TALON, Algorithmes d'amélioration de maillages pour éléments finis en 2 et 3 dimensions, Conférence on Automated mesh generation and adaptation, Grenoble 1987.

- [21] J.F. THOMPSON, A general three dimensional elliptic grid generation system on a composite block-structure, *Computer Methods in Applied Mechanics and Engineering*, Vol 64, 1987.

