



HAL
open science

Flambement lineaire d'une coque mince elastique de forme generale

Michel Bernadou, Bernard Lalanne

► **To cite this version:**

Michel Bernadou, Bernard Lalanne. Flambement lineaire d'une coque mince elastique de forme generale. [Rapport de recherche] RR-1435, INRIA. 1991. inria-00075125

HAL Id: inria-00075125

<https://inria.hal.science/inria-00075125>

Submitted on 24 May 2006

HAL is a multi-disciplinary open access archive for the deposit and dissemination of scientific research documents, whether they are published or not. The documents may come from teaching and research institutions in France or abroad, or from public or private research centers.

L'archive ouverte pluridisciplinaire **HAL**, est destinée au dépôt et à la diffusion de documents scientifiques de niveau recherche, publiés ou non, émanant des établissements d'enseignement et de recherche français ou étrangers, des laboratoires publics ou privés.

INRIA

UNITÉ DE RECHERCHE
INRIA-ROCOUENCOURT

Institut National
de Recherche
en Informatique
et en Automatique

Domaine de Voluceau
Rocquencourt
B.P.105
78153 Le Chesnay Cedex
France
Tél.: (1) 39 63 55 11

Rapports de Recherche

N° 1435

Programme 6
Calcul Scientifique, Modélisation et
Logiciels numériques

FLAMBEMENT LINEAIRE D'UNE COQUE MINCE ELASTIQUE DE FORME GENERALE

Michel BERNADOU
Bernard LALANNE

Mai 1991

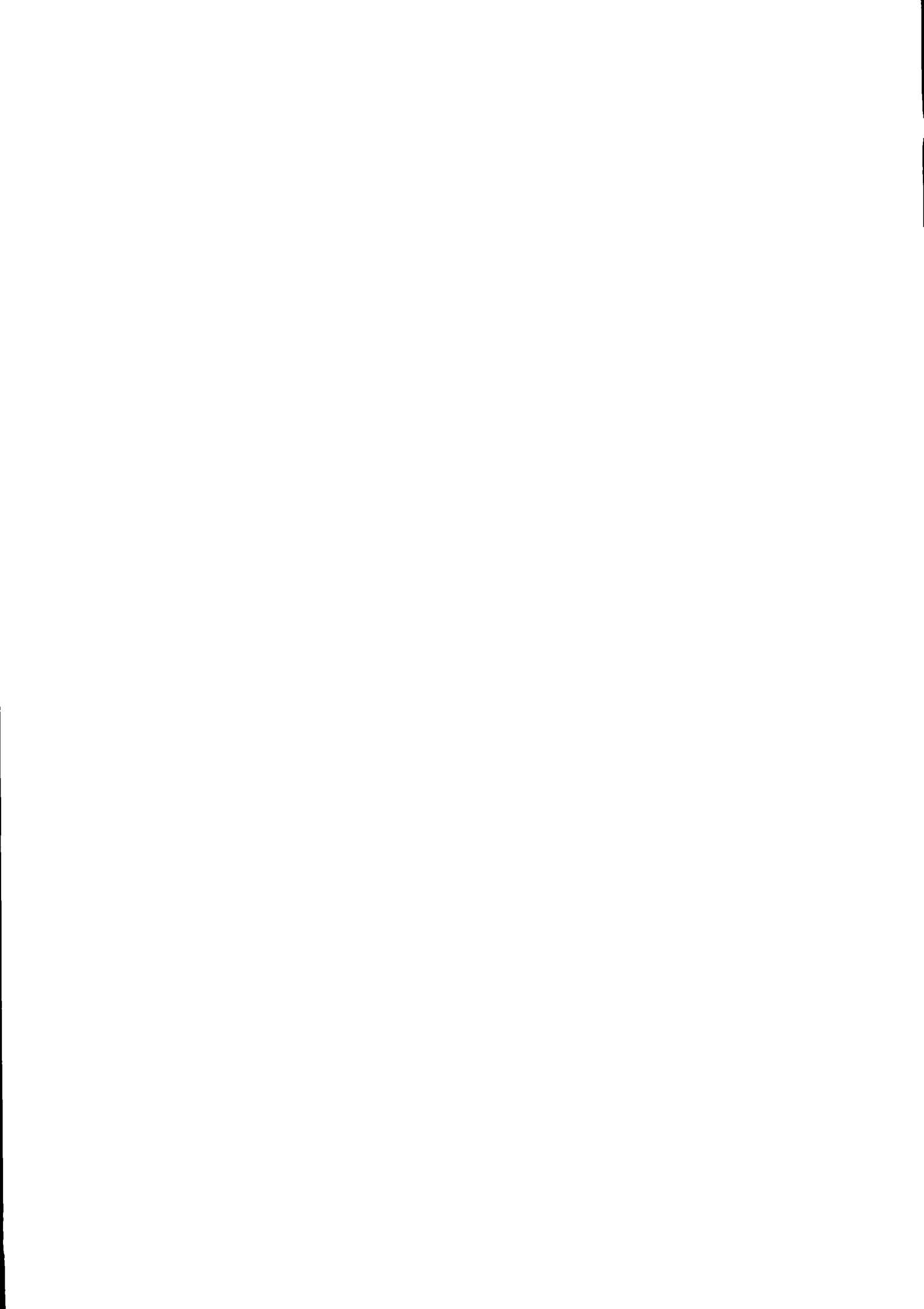


★ RR - 1435 ★



Flambement Linéaire D'une Coque Mince Elastique de Forme Générale

Lineal Buckling of General Thin Elastic Shells



FLAMBEMENT LINEAIRE D'UNE COQUE MINCE ELASTIQUE DE FORME GENERALE

Michel BERNADOU
INRIA, B.P. 105
78153 Le Chesnay Cedex

Bernard LALANNE
TURBOMECA
64320 BORDES

RESUME

Dans ce travail nous donnons la formulation générale du problème du flambement linéaire d'une coque mince élastique de forme quelconque. La formulation est basée sur l'étude de l'accroissement d'énergie potentielle et s'inspire des travaux de W.T. Koiter. Les cas de déflexions modérées, de petites déflexions finies, de coques peu profondes sont successivement pris en compte, et cela pour des charges mortes ou pour des charges de type pression.

Le flambement se ramène à un problème aux valeurs propres dont nous donnons la formulation variationnelle générale. Nous illustrons ensuite ces développements par des exemples de cylindres circulaires, de tours de refroidissement et de pales de turbines, puis, nous indiquons comment prendre en compte des défauts de nature géométrique.

Nous considérons ensuite l'approximation de ces solutions par des méthodes d'éléments finis conformes (éléments finis de type Argyris ou H.C.T., complets ou réduits), nous détaillons tous les préalables à l'implémentation puis nous commentons quelques résultats numériques obtenus pour des plaques ou des cylindres circulaires.

Summary

In this work, we give the general formulation of the linear buckling of an elastic thin shell. The formulation is based on the study of the increase of the potential energy and takes inspiration from the works of W.T. Koiter. The cases of moderate deflections, of small finite deflections and of shallow shells are successively considered for dead loading or for pressure loading.

The buckling leads to an eigenvalue problem. We give its general variational formulation and we illustrate these considerations by some examples of circular cylinders, of cooling towers and of turbine pales. Next, we indicate how to take into account geometrical defaults.

Afterwards, we consider the approximation by conforming finite element methods (Argyris, complete or reduced H.C.T. finite elements), we detail all the prerequisites to the implementation and we comment some numerical results obtained for plates or circular cylinders.

(*) Cette étude a été soutenue par la DRET (Opération n° 2.87D0600021103011)

Flambement linéaire d'une coque mince élastique de forme générale

Orientation

Dans ce travail nous donnons la formulation générale du problème du flambement linéaire d'une structure pour une coque mince élastique de forme quelconque. La formulation est basée sur l'étude de l'accroissement d'énergie potentielle (§§1 et 2) et elle s'inspire de Koiter [1965, 1967]. On considère successivement les cas suivants :

- déflexions modérées
- petites déflexions finies
- coques peu profondes

et cela pour des

- charges mortes
- charges de type pression.

Le flambement se ramène à un problème aux valeurs propres dont nous donnons la formulation variationnelle générale (§3). Quelques exemples (§4) illustrent ces développements : cylindre circulaire, tour de refroidissement, pale de turbine. Nous indiquons également comment prendre en compte des défauts de nature géométrique (§5).

Après ces formulations continues, nous considérons l'approximation des solutions de ces problèmes par des méthodes d'éléments finis conformes. Dans le paragraphe 6 nous détaillons tous les préalables à l'implémentation pour des méthodes d'éléments finis de type Argyris (polynômes complets de degré 5) ou de HCT (Hsieh-Clough-Tocher) complets ou réduits. Enfin dans le paragraphe 7 nous commentons quelques résultats numériques obtenus pour des problèmes de plaques ou de cylindres circulaires.

Table des matières

LE PROBLEME CONTINU

- 1 - Différents types d'équilibres d'une structure
 - 1.1. Caractérisation d'une position d'équilibre d'une structure
 - 1.2. Etude de la stabilité d'une position d'équilibre d'une structure
- 2 - Diverses expressions de l'accroissement d'énergie potentielle totale d'une coque mince élastique
 - 2.1. Diverses expressions de l'accroissement d'énergie de déformation de la coque
 - 2.2. Accroissement d'énergie potentielle des charges extérieures selon leur nature
 - 2.3. Accroissement d'énergie potentielle totale d'une coque mince élastique au voisinage d'un point d'équilibre

- 3 - Formulation variationnelle du problème du flambement d'une coque mince élastique
 - 3.1. Caractérisation des modes de flambement
 - 3.2. Détermination effective des modes de flambement
 - 3.3. Etude mathématique
- 4 - Exemples
 - 4.1. Spécifications géométriques des exemples considérés
 - 4.1.1. Coque cylindrique circulaire
 - 4.1.2. Tour de refroidissement
 - 4.1.3. Pale de turbine
 - 4.2. Evaluation du travail et des contraintes associées aux charges permanentes
 - 4.2.1. Charges gravitationnelles (poids propre)
 - 4.2.2. Charges thermiques
 - 4.2.3. Charges dues aux effets du vent permanent
 - 4.2.4. Contraintes $p^{\alpha\beta}$ liées aux charges permanentes
 - 4.2.5. Contraintes $q^{\alpha\beta}$ liées aux charges fluctuantes
- 5 - Prise en compte de défauts géométriques
 - 5.1. Définition géométrique du défaut de la surface moyenne
 - 5.2. Définition géométrique du défaut de l'épaisseur
 - 5.3. Le problème du flambement avec défauts

LE PROBLEME APPROCHE

- 6 - Implémentation
 - 6.1. Le système discret associé au problème continu : cas où l'espace \vec{V}_h est construit à l'aide du triangle d'Argyris
 - 6.2. Le système discret associé au problème continu : cas où l'espace \vec{V}_h est construit à l'aide du triangle de HCT-complet
 - 6.3. Le système discret associé au problème continu : cas où l'espace \vec{V}_h est construit à l'aide du triangle de HCT-réduit
 - 6.4. Le système discret associé au problème continu : cas où l'espace V_{h1} (resp. V_{h2}) est construit à l'aide de triangles de type (1) (resp. de HCT-réduit)
- 7 - Résultats numériques
 - 7.1. Flambement linéaire de plaques
 - 7.1.1. Flambement d'Euler
 - 7.1.2. Flambement d'une plaque simplement supportée sur les quatre côtés
 - 7.2. Flambement linéaires de cylindres circulaires sous compression axiale

8 - Références

Remerciements :

Les Auteurs tiennent à remercier

i) la Direction des Recherches Etudes et Techniques qui a soutenu financièrement ce travail (DRET n° 2.87D0600021103011)

ii) Maryse Desnous qui a remarquablement dactylographié le manuscrit.

iii) Christophe Barré qui a relu ce rapport et nous a fait des remarques très constructives.

LE PROBLEME CONTINU

1 DIFFERENTS TYPES D'EQUILIBRES D'UNE STRUCTURE

Le but de ce paragraphe est de rappeler brièvement les **différents types d'équilibres** d'une structure quelconque. Le cas de coques minces sera examiné dans les paragraphes ultérieurs.

1.1 Caractérisation d'une position d'équilibre d'une structure

Considérons une structure (S) initialement au repos dans une configuration que nous notons par commodité (S_0). Sous l'action d'une certaine distribution de charges cette structure se déforme et prend une **configuration d'équilibre** notée (S_I). Dans l'étude des problèmes de stabilité cette configuration (S_I) est souvent appelée **état fondamental** (I). Sur le plan mécanique, la configuration d'équilibre (S_I) minimise - au moins localement - **l'énergie potentielle totale** de la structure $J(\vec{v})$ sur l'ensemble \vec{V} des déplacements admissibles \vec{v} . D'une manière générale cette fonctionnelle $J(\vec{v})$ s'écrit

$$(1.1.1) \quad J(\vec{v}) = \frac{1}{2}a(\vec{v}, \vec{v}) - f(\vec{v})$$

où le premier terme $\frac{1}{2}a(\vec{v}, \vec{v})$ représente **l'énergie de déformation** de la structure associée à un champ de déplacement \vec{v} (pour les problèmes non linéaires, la forme $a(., .)$ n'est pas quadratique) et où le second terme $f(\vec{v})$ représente **l'énergie potentielle des charges extérieures** associée au même champ de déplacement \vec{v} . Pour des données assez régulières, les solutions $\vec{u} \in \vec{V}$ du problème de minimisation vérifient

$$(1.1.2) \quad J'(\vec{u})\vec{v} = 0, \forall \vec{v} \in \vec{V},$$

où J' désigne la dérivée de Fréchet de la fonctionnelle J . Ainsi la (ou les) **configuration(s) d'équilibre** (S_I) est (sont) déduite(s) de la (des) configuration(s) (S_0) à l'aide du champ de vecteur (\vec{u}) ; plus précisément si P_0 désigne la position d'une particule quelconque dans la

configuration (S_0), cette même particule occupera la position P_I dans la configuration (S_I) de telle sorte que

$$(1.1.3) \quad P_I = P_0 + \vec{u}(P_0)$$

Dans le cas particulier où la fonctionnelle $a(.,.)$ est quadratique et où la fonctionnelle $f(.)$ est linéaire, la formulation (1.1.2) équivaut à

$$(1.1.4) \quad \begin{cases} \text{Trouver } \vec{u} \in \vec{V} \text{ tel que} \\ a(\vec{u}, \vec{v}) = f(\vec{v}), \forall \vec{v} \in \vec{V}, \end{cases}$$

où $a : \vec{u}, \vec{v} \in \vec{V} \rightarrow a(\vec{u}, \vec{v})$ est la forme bilinéaire symétrique associée à la forme quadratique $a : \vec{v} \in \vec{V} \rightarrow a(\vec{v}, \vec{v})$.

1.2 Etude de la stabilité d'une position d'équilibre d'une structure

Considérons une position d'équilibre (S_I) de la structure associée au champ de déplacement \vec{u} . Soit à étudier sa **stabilité**. Suivant Koiter [1965, 1967], cette étude est basée sur le signe de l'accroissement d'énergie potentielle totale $P[\vec{u}; \vec{v}]$ de la structure lorsqu'on soumet la configuration d'équilibre (S_I) à un champ de déplacement \vec{v} quelconque "suffisamment petit" ; la nouvelle configuration (en équilibre ou non) est notée (S_{II}) et est souvent appelée **état adjacent**. Avec les notations de la section 1.1, on aura donc

$$(1.2.1) \quad P[\vec{u}; \vec{v}] = J(\vec{u} + \vec{v}) - J(\vec{u}).$$

En supposant que les données sont suffisamment régulières de telle sorte que la fonctionnelle J soit deux fois différentiable au sens de Fréchet sur \vec{V} , la formule de Taylor-Young entraîne pour tout $\vec{v} \in \vec{V}$:

$$(1.2.2) \quad \begin{cases} J(\vec{u} + \vec{v}) - J(\vec{u}) = J'(\vec{u})\vec{v} + \frac{1}{2}J''(\vec{u})(\vec{v})^2 + \|\vec{v}\|^2 \varepsilon(\vec{v}) \\ \lim_{\vec{v} \rightarrow \vec{0}} \varepsilon(\vec{v}) = 0 \end{cases}$$

Mais ici \vec{u} est solution du problème de minimisation de telle sorte que l'équation (1.1.2) est satisfaite. Ainsi, le développement (1.2.2) se réduit à

$$(1.2.3) \quad \begin{cases} P[\vec{u}; \vec{v}] = J(\vec{u} + \vec{v}) - J(\vec{u}) = \frac{1}{2}J''(\vec{u})(\vec{v})^2 + \|\vec{v}\|^2 \varepsilon(\vec{v}) \\ \lim_{\vec{v} \rightarrow \vec{0}} \varepsilon(\vec{v}) = 0 \end{cases}$$

Au vu de cette expression (1.2.3), pour des accroissements \vec{v} suffisamment petits et tels que $J''(\vec{u})(\vec{v})^2 \neq 0$, l'accroissement d'énergie potentielle $J(\vec{u} + \vec{v}) - J(\vec{u})$ a le signe de $J''(\vec{u})(\vec{v})^2$. On en déduit la classification suivante des états d'équilibre :

(i) **L'état d'équilibre (S_I) associé au champ de déplacement \vec{u} est stable**

C'est le cas où le champ de déplacement \vec{u} est un **minimum local strict** de la fonctionnelle J . En supposant que la fonctionnelle J soit deux fois différentiable sur \vec{V} , il suffira qu'il existe une constante $\alpha > 0$ telle que :

$$(1.2.4) \quad \begin{cases} J'(\vec{u}) = 0 \text{ (équilibre de } (S_I)) \\ J''(\vec{u})(\vec{v})^2 \geq \alpha \|\vec{v}\|^2, \forall \vec{v} \in \vec{V}. \end{cases}$$

En effet les relations (1.2.3) et (1.2.4) montrent qu'il existe alors un voisinage $\mathcal{V}(\vec{0}) \subset \vec{V}$ tel que

$$J(\vec{u} + \vec{v}) - J(\vec{u}) > 0, \forall \vec{v} \in \mathcal{V}(\vec{0}), \vec{v} \neq \vec{0}.$$

(ii) **L'état d'équilibre (S_I) associé au champ de déplacement \vec{u} est instable**

C'est le cas où il existe au moins un accroissement $\vec{v} \in \vec{V}$ tel que :

$$(1.2.5) \quad \begin{cases} J'(\vec{u}) = 0 \text{ (équilibre de } (S_I)) \\ J''(\vec{u})(\vec{v})^2 < 0 \end{cases}$$

Alors pour $\vec{w} = \lambda \vec{v}$, λ assez petit, il vient

$$J(\vec{u} + \vec{w}) - J(\vec{u}) < 0$$

ce qui justifie l'appellation d'équilibre **instable**.

(iii) **L'état d'équilibre (S_I) associé au champ de déplacement \vec{u} est neutre**

Suivant la terminologie de Koiter [1967, p. 199], ce cas correspond à la situation suivante :

$$(1.2.6) \quad \begin{cases} J'(\vec{u}) = 0 \text{ (équilibre de } (S_I)) \\ \left\{ \begin{array}{l} \exists \text{ une suite } \vec{v}_1, \vec{v}_2, \dots, \vec{v}_n, \dots \text{ d'éléments non nuls de } \vec{V} \text{ tels que} \\ J''(\vec{u})(\vec{v}_i)^2 = 0, i = 1, \dots, n, \dots \end{array} \right. \end{cases}$$

Ces champs de déplacements $\vec{v}_1, \vec{v}_2, \dots, \vec{v}_n, \dots$ sont appelés les **modes de flambement** de la structure.

Remarque 1.2.1 : La classification précédente n'a de sens que si $J''(\vec{u}) \neq 0$. Dans le cas où $J''(\vec{u}) \equiv 0$ (i.e., $J''(\vec{u})(\vec{v})^2 = 0, \forall \vec{v} \in \vec{V}$) et où J est k -fois différentiable sur \vec{V} , $k \geq 3$, alors pour \vec{v} suffisamment petit, l'accroissement d'énergie potentielle aura le signe de $J'''(\vec{u})(\vec{v})^3$. Il est immédiat que si $J'''(\vec{u}) \neq 0$ alors l'équilibre est instable ; si $J'''(\vec{u}) \equiv 0$, on examinera (lorsqu'elle existe) la dérivée d'ordre 4, i.e. $J^{(IV)}(\vec{u})$, etc... ■

2 DIVERSES EXPRESSIONS DE L'ACCROISSEMENT D'ENERGIE POTENTIELLE TOTALE D'UNE COQUE MINCE ELASTIQUE

Orientation

A partir de ce paragraphe nous allons nous intéresser plus particulièrement au cas d'une **coque mince élastique**. Nous avons vu dans le paragraphe 1 que la nature de l'équilibre d'une structure chargée dépend essentiellement du **signe de l'accroissement d'énergie potentielle totale** de la structure au voisinage du point d'équilibre. C'est pourquoi

- (i) dans la section 2.1, nous donnons les expressions de **l'accroissement d'énergie de déformation de la coque** ;
- (ii) dans la section 2.2, nous donnons les expressions de **l'accroissement d'énergie potentielle des charges extérieures** appliquées à la coque ;
- (iii) dans la section 2.3, nous rassemblons dans un tableau les expressions des accroissements d'énergie potentielle totale de la coque obtenues à partir des résultats des sections 2.1 et 2.2 dans les **différents cas envisagés**. Ceux-ci dépendent essentiellement
- (*) **du choix de la théorie non linéaire** adoptée pour exprimer les tenseurs de déformation et de changement de courbure de la surface moyenne. Ce choix dépend naturellement des caractéristiques géométriques de la coque mais aussi de l'amplitude des déplacements et des déformations de la structure ;
- (**) **de la nature des charges appliquées** à la coque : nous considérerons plus particulièrement les cas de charges mortes ou de charges conservatives.

2.1 Diverses expressions de l'accroissement de l'énergie de déformation de la coque

Nous allons utiliser les notations de Koiter [1966] reprises également dans Bernadou-Boisserie [1982]. Le seul changement **important** est que toutes les quantités définies sont exprimées dans la **géométrie de la configuration d'équilibre** (S_I), c'est à dire **après déformation** ; dans Koiter [1966] ces mêmes quantités étaient exprimées dans la configuration initiale (S_o), d'autres notations étant utilisées pour une expression dans la configuration déformée (généralement une barre supérieure ($\bar{\quad}$) distinguait les variables définies dans la géométrie de la configuration déformée (S_I)).

Ainsi, dans la géométrie de la configuration (S_I), nous notons ici et par la suite :

$$(2.1.1) \quad \gamma_{\alpha\beta}(\vec{u}) = \text{tenseur de déformation de la surface moyenne } (S_I)$$

$$(2.1.2) \quad \rho_{\alpha\beta}(\vec{u}) = \text{tenseur de changement de courbure de la surface moyenne } (S_I)$$

Il s'agit là du tenseur "modifié" de changement de courbure suivant Koiter [1966, (4.7) page 16].

$$(2.1.3) \quad n^{\alpha\beta}(\vec{u}) = \text{résultante de contrainte sur la surface moyenne } (S_I)$$

$$(2.1.4) \quad m^{\alpha\beta}(\vec{u}) = \text{couple de contrainte sur la surface moyenne } (S_I)$$

Les mêmes quantités relatives à la surface moyenne (S_{II}), exprimées dans la géométrie de la configuration S_I , seront notées respectivement $\gamma_{\alpha\beta}(\vec{u} + \vec{v})$, $\rho_{\alpha\beta}(\vec{u} + \vec{v})$, $n^{\alpha\beta}(\vec{u} + \vec{v})$, $m^{\alpha\beta}(\vec{u} + \vec{v})$.

Alors l'énergie de déformation $\mathcal{D}(\vec{u})$ de la coque dans la configuration (S_I) est donnée par

$$(2.1.5) \quad \mathcal{D}(\vec{u}) = \frac{1}{2} \int_{S_I} [n^{\alpha\beta}(\vec{u})\gamma_{\alpha\beta}(\vec{u}) + m^{\alpha\beta}(\vec{u})\rho_{\alpha\beta}(\vec{u})] dS_I.$$

De même l'énergie de déformation de la coque dans la configuration S_{II} est donnée par $\mathcal{D}(\vec{u} + \vec{v})$, i.e.,

$$(2.1.6) \quad \mathcal{D}(\vec{u} + \vec{v}) = \frac{1}{2} \int_{S_I} [n^{\alpha\beta}(\vec{u} + \vec{v})\gamma_{\alpha\beta}(\vec{u} + \vec{v}) + m^{\alpha\beta}(\vec{u} + \vec{v})\rho_{\alpha\beta}(\vec{u} + \vec{v})] dS_I.$$

Par la suite nous supposons que la coque est élastique et que les contraintes qui apparaissent au cours de la déformation sont approximativement planes. Il vient alors :

$$(2.1.7) \quad n^{\alpha\beta}(\vec{u}) = eE^{\alpha\beta\lambda\mu}\gamma_{\lambda\mu}(\vec{u})$$

$$(2.1.8) \quad m^{\alpha\beta}(\vec{u}) = \frac{1}{12} e^3 E^{\alpha\beta\lambda\mu}\rho_{\lambda\mu}(\vec{u})$$

où

$$(2.1.9) \quad E^{\alpha\beta\lambda\mu} = \frac{E}{2(1+\nu)} [a^{\alpha\lambda}a^{\beta\mu} + a^{\alpha\mu}a^{\beta\lambda} + \frac{2\nu}{1-\nu} a^{\alpha\beta}a^{\lambda\mu}]$$

et où e désigne l'épaisseur de la coque. Les expressions $a^{\alpha\beta}$ désignent les composantes contravariantes de la première forme fondamentale de la surface (S_I).

Par la suite nous considérerons trois expressions différentes des tenseurs de déformation $\gamma_{\alpha\beta}(\vec{u})$ et de changement de courbure $\rho_{\alpha\beta}(\vec{u})$ de la surface moyenne en fonction du champ de déplacement \vec{u} . Cependant, pour ces trois cas, la dépendance de $\rho_{\alpha\beta}(\vec{u})$ en \vec{u} sera linéaire tandis que la dépendance de $\gamma_{\alpha\beta}(\vec{u})$ en \vec{u} comportera des termes linéaires et des termes quadratiques. Ainsi dans les trois cas nous aurons

$$(2.1.10) \quad \gamma_{\alpha\beta}(\vec{u} + \vec{v}) = \gamma_{\alpha\beta}(\vec{u}) + D\gamma_{\alpha\beta}(\vec{u})\vec{v} + \frac{1}{2} D^2\gamma_{\alpha\beta}(\vec{u})(\vec{v})^2$$

$$(2.1.11) \quad \rho_{\alpha\beta}(\vec{u} + \vec{v}) = \rho_{\alpha\beta}(\vec{u}) + \rho_{\alpha\beta}(\vec{v})$$

Grâce aux expressions (2.1.5) à (2.1.8) l'accroissement d'énergie de déformation s'écrit

$$\left\{ \begin{array}{l} \mathcal{D}(\vec{u} + \vec{v}) - \mathcal{D}(\vec{u}) = \\ \frac{1}{2} \int_{S_I} e E^{\alpha\beta\lambda\mu} ([\gamma_{\alpha\beta}(\vec{u} + \vec{v})\gamma_{\lambda\mu}(\vec{u} + \vec{v}) - \gamma_{\alpha\beta}(\vec{u})\gamma_{\lambda\mu}(\vec{u})] \\ + \frac{\epsilon^2}{12} [\rho_{\alpha\beta}(\vec{u} + \vec{v})\rho_{\lambda\mu}(\vec{u} + \vec{v}) - \rho_{\alpha\beta}(\vec{u})\rho_{\lambda\mu}(\vec{u})]) dS_I \end{array} \right.$$

d'où en utilisant les développements (2.1.10) et (2.1.11), et les symétries de $E^{\alpha\beta\lambda\mu}$:

$$(2.1.12) \quad \left\{ \begin{array}{l} \mathcal{D}(\vec{u} + \vec{v}) - \mathcal{D}(\vec{u}) = \\ \int_{S_I} e E^{\alpha\beta\lambda\mu} [\gamma_{\alpha\beta}(\vec{u})(D\gamma_{\lambda\mu}(\vec{u})\vec{v}) + \frac{\epsilon^2}{12} \rho_{\alpha\beta}(\vec{u})\rho_{\lambda\mu}(\vec{v})] dS_I \\ + \frac{1}{2} \int_{S_I} e E^{\alpha\beta\lambda\mu} [\gamma_{\alpha\beta}(\vec{u})(D^2\gamma_{\lambda\mu}(\vec{u})(\vec{v})^2) \\ + (D\gamma_{\alpha\beta}(\vec{u})\vec{v})(D\gamma_{\lambda\mu}(\vec{u})\vec{v}) + \frac{\epsilon^2}{12} \rho_{\alpha\beta}(\vec{v})\rho_{\lambda\mu}(\vec{v})] dS_I \\ + \frac{1}{2} \int_{S_I} e E^{\alpha\beta\lambda\mu} [(D\gamma_{\alpha\beta}(\vec{u})\vec{v})(D^2\gamma_{\lambda\mu}(\vec{u})(\vec{v})^2)] dS_I \\ + \frac{1}{8} \int_{S_I} e E^{\alpha\beta\lambda\mu} [(D^2\gamma_{\alpha\beta}(\vec{u})(\vec{v})^2)(D^2\gamma_{\lambda\mu}(\vec{u})(\vec{v})^2)] dS_I \end{array} \right.$$

Remarque 2.1.1 :

i) Il convient de comparer cette expression (2.1.12) avec la relation (2.4) de Koiter [1967]. Cette relation (2.1.12) est plus générale puisqu'elle prend en compte des expressions $\gamma_{\alpha\beta}(\vec{u})$ comportant des termes linéaires et des termes quadratiques. Si dans cette expression on néglige les termes quadratiques de $\gamma_{\alpha\beta}(\vec{u})$ alors

$$\left\{ \begin{array}{l} D\gamma_{\alpha\beta}(\vec{u})\vec{v} = \gamma_{\alpha\beta}(\vec{v}) \\ D^2\gamma_{\alpha\beta}(\vec{u})(\vec{v})^2 = 0 \end{array} \right.$$

ce qui conduit alors à l'expression (2.4) de Koiter [1967], i.e.,

$$V = N^{\alpha\beta} \gamma_{\alpha\beta} + M^{\alpha\beta} \rho_{\alpha\beta} + \frac{1}{2} e E^{\alpha\beta\lambda\mu} \gamma_{\alpha\beta} \gamma_{\lambda\mu} + \frac{\epsilon^3}{24} e E^{\alpha\beta\lambda\mu} \rho_{\alpha\beta} \rho_{\lambda\mu}$$

où la correspondance entre ces notations et les notres est assurée par

$$\left\{ \begin{array}{l} N^{\alpha\beta} \leftrightarrow e E^{\alpha\beta\lambda\mu} \gamma_{\lambda\mu}(\vec{u}) \\ M^{\alpha\beta} \leftrightarrow \frac{\epsilon^3}{12} E^{\alpha\beta\lambda\mu} \rho_{\lambda\mu}(\vec{u}) \\ \gamma_{\lambda\mu} \leftrightarrow \gamma_{\lambda\mu}(\vec{v}) \\ \rho_{\lambda\mu} \leftrightarrow \rho_{\lambda\mu}(\vec{v}) \end{array} \right.$$

ii) Naturellement, pour étudier le flambement de la coque, Koiter suppose par la suite que $\gamma_{\alpha\beta}$ comporte des termes non linéaires, faute de quoi on retrouverait la théorie linéaire de coques pour laquelle tout flambement est exclu.

Suivant Koiter [1966, 1967], nous allons considérer maintenant les trois cas classiques de déformations suivants :

Cas I : Cas général (Koiter [1966, page 52]) :

$$(2.1.13) \quad \left\{ \begin{array}{l} \gamma_{\alpha\beta}(\vec{u}) = \theta_{\alpha\beta}(\vec{u}) + \\ \quad + \frac{1}{2} a^{\kappa\lambda} (\theta_{\kappa\alpha}(\vec{u}) - \omega_{\kappa\alpha}(\vec{u})) (\theta_{\lambda\beta}(\vec{u}) - \omega_{\lambda\beta}(\vec{u})) + \frac{1}{2} \phi_{\alpha}(\vec{u}) \phi_{\beta}(\vec{u}) \end{array} \right.$$

où

$$(2.1.14) \quad \left\{ \begin{array}{l} \theta_{\alpha\beta}(\vec{u}) = \frac{1}{2} (u_{\alpha|\beta} + u_{\beta|\alpha}) - b_{\alpha\beta} u_3 \\ \omega_{\alpha\beta}(\vec{u}) = \frac{1}{2} (u_{\beta|\alpha} - u_{\alpha|\beta}) \\ \phi_{\alpha}(\vec{u}) = u_{3,\alpha} + b_{\alpha}^{\kappa} u_{\kappa} \end{array} \right.$$

$$(2.1.15) \quad \left\{ \begin{array}{l} \omega_{\alpha\beta}(\vec{u}) = \frac{1}{2} (u_{\beta|\alpha} - u_{\alpha|\beta}) \end{array} \right.$$

$$(2.1.16) \quad \left\{ \begin{array}{l} \phi_{\alpha}(\vec{u}) = u_{3,\alpha} + b_{\alpha}^{\kappa} u_{\kappa} \end{array} \right.$$

et

$$(2.1.17) \quad \rho_{\alpha\beta}(\vec{u}) = \frac{1}{2} [\phi_{\alpha|\beta} + \phi_{\beta|\alpha} - b_{\alpha}^x \omega_{x\beta} - b_{\beta}^x \omega_{x\alpha}].$$

Dans ce cas les dérivées de Fréchet de $\gamma_{\alpha\beta}$ qui apparaissent dans la relation (2.1.10) s'écrivent :

$$(2.1.18) \quad \left\{ \begin{array}{l} D\gamma_{\alpha\beta}(\vec{u})\vec{v} = \theta_{\alpha\beta}(\vec{v}) + \frac{1}{2} A_{\alpha}^{\lambda}(\vec{u}) A_{\lambda\beta}(\vec{v}) \\ \quad + \frac{1}{2} A_{\alpha}^{\lambda}(\vec{v}) A_{\lambda\beta}(\vec{u}) + \frac{1}{2} \phi_{\alpha}(\vec{u}) \phi_{\beta}(\vec{v}) + \frac{1}{2} \phi_{\alpha}(\vec{v}) \phi_{\beta}(\vec{u}) \end{array} \right.$$

$$(2.1.19) \quad D^2\gamma_{\alpha\beta}(\vec{u})(\vec{v})^2 = A_{\alpha}^{\lambda}(\vec{v}) A_{\lambda\beta}(\vec{v}) + \phi_{\alpha}(\vec{v}) \phi_{\beta}(\vec{v})$$

où l'on a posé

$$(2.1.20) \quad \left\{ \begin{array}{l} A_{\lambda\beta}(\vec{u}) = \theta_{\lambda\beta}(\vec{u}) - \omega_{\lambda\beta}(\vec{u}) \\ A_{\alpha}^{\lambda} = a^{\lambda\kappa} A_{\kappa\alpha} \end{array} \right.$$

Compte tenu de la symétrie du tenseur de module élastique $E^{\alpha\beta\lambda\mu}$ l'accroissement d'énergie de déformation (2.1.12) s'écrit finalement

$$(2.1.21) \quad \left\{ \begin{aligned} & \mathcal{D}(\vec{u} + \vec{v}) - \mathcal{D}(\vec{u}) = \\ & \int_{S_I} eE^{\alpha\beta\lambda\mu} [\gamma_{\alpha\beta}(\vec{u}) \{ \theta_{\lambda\mu}(\vec{v}) + A_{\lambda}^{\omega}(\vec{u}) A_{\omega\mu}(\vec{v}) + \phi_{\lambda}(\vec{u}) \phi_{\mu}(\vec{v}) \} + \\ & \quad + \frac{\epsilon^2}{12} \rho_{\alpha\beta}(\vec{u}) \rho_{\lambda\mu}(\vec{v})] dS_I \\ & + \frac{1}{2} \int_{S_I} eE^{\alpha\beta\lambda\mu} [\gamma_{\alpha\beta}(\vec{u}) \{ A_{\lambda}^{\omega}(\vec{v}) A_{\omega\mu}(\vec{v}) + \phi_{\lambda}(\vec{v}) \phi_{\mu}(\vec{v}) \} \\ & \quad + \{ \theta_{\alpha\beta}(\vec{v}) + A_{\alpha}^x(\vec{u}) A_{x\beta}(\vec{v}) + \phi_{\alpha}(\vec{u}) \phi_{\beta}(\vec{v}) \} \\ & \quad \{ \theta_{\lambda\mu}(\vec{v}) + A_{\lambda}^{\omega}(\vec{u}) A_{\omega\mu}(\vec{v}) + \phi_{\lambda}(\vec{u}) \phi_{\mu}(\vec{v}) \} \\ & \quad + \frac{\epsilon^2}{12} \rho_{\alpha\beta}(\vec{v}) \rho_{\lambda\mu}(\vec{v})] dS_I \\ & + \frac{1}{2} \int_{S_I} eE^{\alpha\beta\lambda\mu} [\theta_{\alpha\beta}(\vec{v}) + A_{\alpha}^x(\vec{u}) A_{x\beta}(\vec{v}) + \phi_{\alpha}(\vec{u}) \phi_{\beta}(\vec{v})] \\ & \quad [A_{\lambda}^{\omega}(\vec{v}) A_{\omega\mu}(\vec{v}) + \phi_{\lambda}(\vec{v}) \phi_{\mu}(\vec{v})] dS_I \\ & + \frac{1}{8} \int_{S_I} eE^{\alpha\beta\lambda\mu} [A_{\alpha}^x(\vec{v}) A_{x\beta}(\vec{v}) + \phi_{\alpha}(\vec{v}) \phi_{\beta}(\vec{v})] \\ & \quad [A_{\lambda}^{\omega}(\vec{v}) A_{\omega\mu}(\vec{v}) + \phi_{\lambda}(\vec{v}) \phi_{\mu}(\vec{v})] dS_I \end{aligned} \right.$$

On notera que dans le second membre de l'expression (2.1.21), les quatre intégrales correspondent respectivement aux termes d'ordre 1, 2, 3 et 4 suivant \vec{v} .

Remarque 2.1.2 : Il convient de comparer l'expression (2.1.21) avec les expressions (2.10) et (3.4) de Koiter [1967]. Ces expressions diffèrent sur les points suivants :

- (i) dans (2.1.21) il y a le terme en \vec{v} appelé à disparaître lorsque l'on ajoute la partie charge ;
- (ii) les termes en $(\vec{v})^2$ et $(\vec{v})^3$ de (2.1.21) comportent les facteurs additionnels soulignés, ce qui est une conséquence immédiate du point i) de la remarque 2.1.1.

Cas II : Cas de petites déflexions finies (Koiter [1966, page 47]) :

Dans ce cas on peut négliger dans l'expression (2.1.13) tous les termes quadratiques qui comportent les composantes $\theta_{\alpha\beta}$ en facteur, d'où

$$(2.1.22) \quad \gamma_{\alpha\beta}(\vec{u}) = \theta_{\alpha\beta}(\vec{u}) + \frac{1}{2} a^{\kappa\lambda} \omega_{\kappa\alpha}(\vec{u}) \omega_{\lambda\beta}(\vec{u}) + \frac{1}{2} \phi_{\alpha}(\vec{u}) \phi_{\beta}(\vec{u})$$

Par ailleurs l'expression (2.1.17) reste inchangée. Par analogie avec le cas I, l'accroissement d'énergie de déformation est encore donné par l'expression (2.1.21) avec cette fois-ci (comparer avec (2.1.20))

$$A_{\lambda\beta}(\vec{u}) = -\omega_{\lambda\beta}(\vec{u}).$$

Cas III : Cas de coques peu profondes :

Dans ce cas nous prendrons

$$(2.1.23) \quad \gamma_{\alpha\beta}(\vec{u}) = \theta_{\alpha\beta}(\vec{u}) + \frac{1}{2} u_{3,\alpha} u_{3,\beta}$$

$$(2.1.24) \quad \rho_{\alpha\beta}(\vec{u}) = u_{3|\alpha\beta}.$$

Ici encore l'expression (2.1.21) de l'accroissement d'énergie de déformation reste valable mais cette fois-ci

$$A_{\lambda\beta}(\vec{u}) = 0$$

$$\phi_{\alpha}(\vec{u}) = u_{3,\alpha}$$

■

Remarque 2.1.3 : Pour une discussion approfondie des domaines de validité de chacune des expressions (2.1.13) (2.1.17) (2.1.22) à (2.1.24) on pourra naturellement consulter Koiter [1966] ainsi que Pietraszkiewicz [1989] et Stumpf [1982].

■

2.2 Accroissement de l'énergie potentielle des charges extérieures selon leur nature

Nous allons essentiellement considérer deux types de charges :

Cas I : Cas de charges mortes :

C'est le cas des charges qui sont indépendantes de la déformation, l'exemple type étant le poids de la coque. Nous désignons par

$$(2.2.1) \quad \vec{p} = p^i \vec{a}_i$$

la résultante sur la surface moyenne des **forces de surface** et des **forces de volume**. On suppose pour simplifier que le moment résultant de ces charges sur la surface moyenne est nul.

Les résultante et couple de forces s'exerçant sur la partie $\partial S_I^1 = \vec{\phi}(\Gamma_I^1)$ du bord de la surface moyenne sont notés

$$(2.2.2) \quad \begin{cases} \vec{N} &= N^i \vec{a}_i \\ \vec{M} &= \varepsilon_{\alpha\beta} M^{\beta} \vec{a}^{\alpha} \end{cases}$$

On suppose que

- (i) \vec{N} et \vec{M} sont eux aussi indépendants de la déformation ;
(ii) le couple \vec{M} est dans le plan tangent à la surface moyenne.

Alors le travail de ces forces extérieures dans le déplacement $\vec{u} = u_i \vec{a}^i$ vaut

$$(2.2.3) \quad \left\{ \begin{array}{l} f(\vec{u}) = \int_{S_I} \vec{p} \cdot \vec{u} dS_I + \int_{\partial S_I} (\vec{N} \cdot \vec{u} + \vec{M} \cdot \vec{\phi}(\vec{u})) d\gamma \\ \text{où} \end{array} \right.$$

$$(2.2.4) \quad \left\{ \begin{array}{l} \vec{\phi} = \varepsilon^{\alpha\beta} \phi_\beta \vec{a}_\alpha + \frac{1}{2} \varepsilon^{\alpha\beta} \omega_{\alpha\beta} \vec{a}_3, \end{array} \right.$$

d'où immédiatement l'accroissement d'énergie potentielle des charges extérieures :

$$(2.2.5) \quad f(\vec{u} + \vec{v}) - f(\vec{u}) = \int_{S_I} \vec{p} \cdot \vec{v} dS_I + \int_{\partial S_I} (\vec{N} \cdot \vec{v} + \vec{M} \cdot \vec{\phi}(\vec{v})) d\gamma.$$

Cas II : Cas de charges de type pression :

Ce cas est détaillé dans Koiter [1967, §3]. Il concerne le cas de coques fermées chargées par une pression externe uniforme. L'accroissement d'énergie potentielle des charges extérieures est alors égale au produit de la pression externe p et de l'augmentation de volume de la région de l'espace déterminée par la surface moyenne de la coque. On obtient ainsi diverses expressions plus ou moins simplifiées selon que l'on envisage le cas général, le cas de petites déflexions finies ou le cas de coques peu profondes :

- (i) **Cas général** : suivant Koiter [1967, (3.3)], il vient :

$$(2.2.6) \quad \left\{ \begin{array}{l} f(\vec{u} + \vec{v}) - f(\vec{u}) = p(\text{vol}_{II} - \text{vol}_I) = \\ = \int_{S_I} p \{ v_3 + \frac{1}{2} [v_3 \theta_\alpha^\alpha(\vec{v}) - v^\alpha \phi_\alpha(\vec{v})] \\ + \frac{1}{6} v_3 [\theta_\alpha^\alpha(\vec{v}) \theta_\beta^\beta(\vec{v}) - \theta_{\alpha\beta}(\vec{v}) \theta^{\alpha\beta}(\vec{v}) + \omega_{\alpha\beta}(\vec{v}) \omega^{\alpha\beta}(\vec{v})] \\ + \frac{1}{3} v^\beta [\phi^\alpha(\vec{v}) [\theta_{\alpha\beta}(\vec{v}) - \omega_{\alpha\beta}(\vec{v})] - \phi_\beta(\vec{v}) \theta_\alpha^\alpha(\vec{v})] \} dS_I \end{array} \right.$$

- (ii) **Cas de petites déformations finies**

Dans ce cas il est loisible d'ignorer les termes d'ordre 3 dans l'expression (2.2.6) [voir Koiter [1967, page 198]] d'où l'expression

$$(2.2.7) \quad f(\vec{u} + \vec{v}) - f(\vec{u}) = \int_{S_I} p \{ v_3 + \frac{1}{2} [v_3 \theta_\alpha^\alpha(\vec{v}) - v^\alpha \phi_\alpha(\vec{v})] \} dS_I$$

- (iii) **Cas de coques peu profondes**

Dans ce cas il est loisible d'ignorer les termes d'ordre 2 et 3 dans l'expression (2.2.6) [voir Koiter [1967, page 198]] d'où l'expression

$$(2.2.8) \quad f(\vec{u} + \vec{v}) - f(\vec{u}) = \int_{S_I} p v_3 dS_I.$$

Ce cas entre alors dans la classification "charges mortes" examinée antérieurement au cas I.

2.3 Accroissement d'énergie potentielle totale d'une coque mince élastique au voisinage d'un point d'équilibre

L'accroissement d'énergie potentielle totale $P[\vec{u}; \vec{v}]$ de la structure au voisinage de la position d'équilibre (S_I), associée au déplacement \vec{u} , est donnée par

$$(2.3.1) \quad \begin{cases} P[\vec{u}; \vec{v}] = J[\vec{u} + \vec{v}] - J[\vec{u}] \\ \qquad \qquad \qquad = \mathcal{D}(\vec{u} + \vec{v}) - \mathcal{D}(\vec{u}) - [f(\vec{u} + \vec{v}) - f(\vec{u})] \end{cases}$$

Dans les différents cas envisagés, l'expression de l'accroissement d'énergie de déformation $\mathcal{D}(\vec{u} + \vec{v}) - \mathcal{D}(\vec{u})$ est donné dans la section 2.1 tandis que l'expression de l'accroissement d'énergie potentielle de charges extérieures est donnée dans la section 2.2.

Il convient de souligner que grâce à la condition (1.1.2), i.e.,

$$(2.3.2) \quad J'(\vec{u})\vec{v} = 0, \quad \forall \vec{v} \in \vec{V}$$

les termes d'ordre un en \vec{v} disparaissent lorsque l'on effectue la différence

$$[\mathcal{D}(\vec{u} + \vec{v}) - \mathcal{D}(\vec{u})] - [f(\vec{u} + \vec{v}) - f(\vec{u})].$$

C'est pourquoi les différentes expressions de $P[\vec{u}; \vec{v}]$ ne comportent que des termes d'ordre 2, 3 ou 4 en \vec{v} . Rappelons que la condition (2.3.2) traduit l'équilibre de la configuration (S_I) associée au champ de déplacement \vec{u} .

Dans le Tableau 2.3.1 ci-après nous récapitulons les différentes expressions de l'accroissement d'énergie potentielle totale de la coque, ceci dans les cas suivants :

- i) Partie "accroissement d'énergie de déformation"
 - * cas général
 - * cas de petites déformations finies
 - * cas de coques peu profondes
- ii) Partie "accroissement d'énergie potentielle des charges extérieures"
 - * cas de charges mortes
 - * cas de charges de pression.

Pour chaque cas nous écrivons successivement trois intégrales, chacune d'elles comportant les termes d'ordre 2, 3 ou 4 en \vec{v} .

Enfin, comme nous l'avions indiqué dans la Remarque 2.1.1, les termes soulignés sont omis dans Koiter [1967].

Partie "déformation"	Charges mortes	Charges de pression
cas général terme en $(\vec{v})^2$ terme en $(\vec{v})^3$ terme en $(\vec{v})^4$	$P[u; v] = \frac{1}{2} \int_{S_I} e E^{\alpha\beta\lambda\mu} \{ \gamma_{\alpha\beta}(\vec{u}) \} A_{\omega\mu}(\vec{v}) + \phi_\lambda(\vec{v}) \phi_\mu(\vec{v}) \} + \{ \theta_{\alpha\beta}(\vec{v}) + A_{\alpha\beta}^x(\vec{u}) A_{x\beta}(\vec{v}) + \phi_\alpha(\vec{u}) \phi_\beta(\vec{v}) \} \{ \theta_{\lambda\mu}(\vec{v}) + A_{\lambda\mu}^w(\vec{v}) + \phi_\lambda(\vec{u}) \phi_\mu(\vec{v}) \} + \frac{e^2}{12} \rho_{\alpha\beta}(\vec{v}) \rho_{\lambda\mu}(\vec{v}) \} dS_I$ $+ \frac{1}{2} \int_{S_I} e E^{\alpha\beta\lambda\mu} \{ \theta_{\alpha\beta}(\vec{v}) + A_{\alpha\beta}^x(\vec{u}) A_{x\beta}(\vec{v}) + \phi_\alpha(\vec{u}) \phi_\beta(\vec{v}) \} \times \{ A_{\lambda\mu}^w(\vec{v}) A_{\omega\mu}(\vec{v}) + \phi_\lambda(\vec{v}) \phi_\mu(\vec{v}) \} dS_I$ $+ \frac{1}{8} \int_{S_I} e E^{\alpha\beta\lambda\mu} \{ A_{\alpha\beta}^x(\vec{v}) A_{x\beta}(\vec{v}) + \phi_\alpha(\vec{v}) \phi_\beta(\vec{v}) \} \times \{ A_{\lambda\mu}^w(\vec{v}) A_{\omega\mu}(\vec{v}) + \phi_\lambda(\vec{v}) \phi_\mu(\vec{v}) \} dS_I$ avec $\theta_{\alpha\beta}(\vec{u}) = \frac{1}{2} (u_{\alpha \beta} + u_{\beta \alpha}) - b_{\alpha\beta} u_3; \omega_{\alpha\beta}(\vec{u}) = \frac{1}{2} (u_{\beta \alpha} - u_{\alpha \beta})$ $\phi_\alpha(\vec{u}) = u_{3,\alpha} + b_\alpha^x u_x; A_{\alpha\beta}(\vec{u}) = \theta_{\alpha\beta}(\vec{u}) - \omega_{\alpha\beta}(\vec{u})$ $\rho_{\alpha\beta}(\vec{u}) = \frac{1}{2} [\phi_{\alpha \beta} + \phi_{\beta \alpha} - b_\alpha^x \omega_{x\beta} - b_\beta^x \omega_{x\alpha}]$	$\frac{1}{2} \int_{S_I} p [v_3 \theta_\alpha^z(\vec{v}) - v^\alpha \phi_\alpha(\vec{v})] dS_I$ $+ \frac{1}{6} \int_{S_I} p v_3 \{ \theta_\alpha^z(\vec{v}) \theta_\beta^p(\vec{v}) - \theta_{\alpha\beta}(\vec{v}) \theta^{\alpha\beta}(\vec{v}) + \omega_{\alpha\beta}(\vec{v}) \omega^{\alpha\beta}(\vec{v}) \}$ $+ 2 p v^\beta [\phi_\alpha(\vec{v}) \{ \theta_{\alpha\beta}(\vec{v}) - \omega_{\alpha\beta}(\vec{v}) \} - \phi_\beta(\vec{v}) \theta_\alpha^z(\vec{v})] dS_I$ <p>Rq : dans le terme de pression il n'y a pas de terme en $(\vec{v})^4$</p>
Cas de petites déformations finies	comme ci-dessus mais $A_{\alpha\beta}(\vec{u}) = -\omega_{\alpha\beta}(\vec{u})$	$- \frac{1}{2} \int_{S_I} p [v_3 \theta_\alpha^z(\vec{v}) - v^\alpha \phi_\alpha(\vec{v})] dS_I$
Cas de coques peu profondes	Comme ci-dessus mais $A_{\alpha\beta}(\vec{u}) = 0$ et $\phi_\alpha(\vec{u}) = u_{3,\alpha}$ soit explicitement $\rho_{\alpha\beta}(\vec{u}) = u_{3 \alpha\beta}$	même expression que pour les charges mortes
terme en $(\vec{v})^2$	$P[u; v] = \frac{1}{2} \int_{S_I} e E^{\alpha\beta\lambda\mu} \{ \gamma_{\alpha\beta}(\vec{u}) \} v_{3,\lambda} v_{3,\mu} + \{ \theta_{\alpha\beta}(\vec{v}) + u_{3,\alpha} v_{3,\beta} \} \{ \theta_{\lambda\mu}(\vec{v}) + u_{3,\lambda} v_{3,\mu} \} + \frac{e^2}{12} v_{3 \alpha\beta} v_{3 \lambda\mu} \} dS_I$	
terme en $(\vec{v})^3$	$+ \frac{1}{2} \int_{S_I} e E^{\alpha\beta\lambda\mu} \{ \theta_{\alpha\beta}(\vec{v}) + u_{3,\alpha} v_{3,\beta} \} v_{3,\lambda} v_{3,\mu} dS_I$	
terme en $(\vec{v})^4$	$+ \frac{1}{8} \int_{S_I} e E^{\alpha\beta\lambda\mu} v_{3,\alpha} v_{3,\beta} v_{3,\lambda} v_{3,\mu} dS_I$	

Tableau 2.3.1 : Diverses expressions de l'accroissement d'énergie potentielle totale de la coque (les termes soulignés n'apparaissent pas dans Koiter (1967))

3 FORMULATION VARIATIONNELLE DU PROBLEME DU FLAMBEMENT D'UNE COQUE MINCE ELASTIQUE

Orientation

Nous allons utiliser les résultats généraux du premier paragraphe pour en déduire une formulation variationnelle du problème du flambement d'une coque mince élastique.

3.1 Caractérisation des modes de flambement

Suivant les résultats énoncés au paragraphe 1, le flambement apparaît dans le cas d'un équilibre (S_I) neutre tel que l'on ait simultanément :

$$(3.1.1) \quad \begin{cases} \exists \eta > 0 \text{ tel que} \\ J''(\vec{u})(\vec{v})^2 \geq 0, \forall \vec{v} \in \vec{V}, \|\vec{v}\| \leq \eta, \end{cases}$$

et

$$(3.1.2) \quad \begin{cases} \exists \vec{v}_1, \vec{v}_2, \dots, \vec{v}_n, \dots, \text{ linéairement indépendants tels que} \\ J''(\vec{u})(\vec{v}_i)^2 = 0, i = 1, \dots, n, \dots \end{cases}$$

Les champs de déplacements correspondants $\vec{v}_1, \dots, \vec{v}_n, \dots$ sont appelés les **modes de flambement** de la structure.

En d'autres termes, les modes de flambement sont les solutions non nulles du problème de minimisation

$$(3.1.3) \quad \begin{cases} \text{Trouver } \vec{w} \in \vec{V} \text{ tel que} \\ J''(\vec{u})(\vec{w})^2 \leq J''(\vec{u})(\vec{v})^2, \forall \vec{v} \in \vec{V}, \end{cases}$$

ce minimum étant nul par continuité. Il s'ensuit que les modes de flambement sont solutions de l'équation variationnelle

$$(3.1.4) \quad \begin{cases} \text{Trouver } \vec{v}_i \in \vec{V}, \vec{v}_i \neq \vec{0} \text{ tels que} \\ J'''(\vec{u})(\vec{w}^2, \vec{v}_i) = 2J''(\vec{u})(\vec{w}, \vec{v}_i) = 0, \forall \vec{w} \in \vec{V}. \end{cases}$$

On note en effet que

$$\begin{aligned} J''(\vec{u})(\vec{w} + \vec{v}_i)^2 - J''(\vec{u})(\vec{w})^2 &= 2J''(\vec{u})(\vec{w}, \vec{v}_i) + J''(\vec{u})(\vec{v}_i)^2 \\ &= 2J''(\vec{u})(\vec{w}, \vec{v}_i) \end{aligned}$$

L'équation (3.1.4) s'écrit encore :

$$(3.1.5) \quad \begin{cases} \text{Trouver } \vec{v}_i \in \vec{V}, \vec{v}_i \neq \vec{0} \text{ tels que} \\ A_{\vec{u}}(\vec{v}_i, \vec{w}) = 0, \forall \vec{w} \in \vec{V} \end{cases}$$

avec

$$(3.1.6) \quad A_{\vec{u}}(\vec{v}, \vec{w}) = J''(\vec{u})(\vec{v}, \vec{w})$$

En fait, en se reportant à l'expression (1.2.3), on peut vérifier que la forme bilinéaire $A_{\vec{u}}(\vec{v}, \vec{w})$ est associée à la forme quadratique obtenue en conservant seulement la partie d'ordre deux en $(\vec{v})^2$ de la fonctionnelle $P[\vec{u}; \vec{v}]$.

3.2 Détermination effective des modes de flambement

Dans ce qui suit nous allons nous en tenir aux expressions données par Koiter [1967], i.e., les expressions du Tableau 2.3.1 obtenues en omettant les termes soulignés. Tout d'abord dans le Tableau 3.2.1, nous rappelons l'expression de $J''(\vec{u}).(\vec{v})^2$ (notée $P_2[v]$ dans Koiter [1967] pour les différents cas examinés). Ensuite, dans le Tableau 3.2.2 nous donnons les expressions correspondantes de la forme bilinéaire

$$(3.2.1) \quad A_{\vec{u}}(\vec{v}, \vec{w}) = J''(\vec{u})(\vec{v}, \vec{w}).$$

Dans ces expressions, on notera que l'on a posé

$$(3.2.2) \quad n^{\alpha\beta}(\vec{u}) = E^{\alpha\beta\lambda\mu} \gamma_{\lambda\mu}(\vec{u})$$

ce qui correspond au terme de **contraintes initiales** pour l'état fondamental (I).

Nous allons supposer maintenant que les charges appliquées à la coque sont du type

$$(3.2.3) \quad R = \lambda Q + P$$

où

P représente la charge **permanente** appliquée à la configuration initiale S_0 de la coque. On suppose que la configuration d'équilibre associée à cette charge est stable.

Q représente une charge additionnelle également appliquée à la configuration initiale S_0 de la coque. On fait fluctuer cette charge à l'aide du paramètre λ , $\lambda \in \mathbb{R}$, $\lambda \neq 0$, ce qui conduit à la **charge fluctuante** λQ .

En pratique, on recherche la valeur propre de plus petit module λ_c qui provoque le flambement de la structure. La charge correspondante $\lambda_c Q + P$ est alors appelée la **charge critique** de la structure.

Partie charges "déformation"	Charges mortes	Charges de pression
Cas général	$J''(\vec{u})(\vec{v})^2 = \frac{1}{2} \int_{S_I} \{ n^{\alpha\beta}(\vec{u}) [a^{\lambda\mu}(\theta_{\lambda\alpha}(\vec{v}) - \omega_{\lambda\alpha}(\vec{v}))(\theta_{\mu\beta}(\vec{v}) - \omega_{\mu\beta}(\vec{v})) + (v_{3,\alpha} + b_\alpha^\lambda v_\lambda)(v_{3,\beta} + b_\beta^\mu v_\mu)] + e E^{\alpha\beta\lambda\mu} [\theta_{\alpha\beta}(\vec{v})\theta_{\lambda\mu}(\vec{v}) + \frac{e^2}{12} \rho_{\alpha\beta}(\vec{v})\rho_{\lambda\mu}(\vec{v})] \} dS_I$	$\left. \begin{array}{l} \text{idem} \\ - \frac{1}{2} \int_{S_I} p [v_{3,\alpha} \theta_\alpha^\beta(\vec{v}) - v^\alpha \phi_\alpha(\vec{v})] dS_I \end{array} \right\}$
Cas de petites déformations finies	$J''(\vec{u})(\vec{v})^2 = \frac{1}{2} \int_{S_I} \{ n^{\alpha\beta}(\vec{u}) [a^{\lambda\mu} \omega_{\lambda\alpha}(\vec{v}) \omega_{\mu\beta}(\vec{v}) + (v_{3,\alpha} + b_\alpha^\lambda v_\lambda)(v_{3,\beta} + b_\beta^\mu v_\mu)] + e E^{\alpha\beta\lambda\mu} [\theta_{\alpha\beta}(\vec{v})\theta_{\lambda\mu}(\vec{v}) + \frac{e^2}{12} \rho_{\alpha\beta}(\vec{v})\rho_{\lambda\mu}(\vec{v})] \} dS_I$	$\left. \begin{array}{l} \text{idem} \\ - \frac{1}{2} \int_{S_I} p [v_{3,\alpha} \theta_\alpha^\beta(\vec{v}) - v^\alpha \phi_\alpha(\vec{v})] dS_I \end{array} \right\}$
Cas de coques peu profondes	$J''(\vec{u})(\vec{v})^2 = \frac{1}{2} \int_{S_I} \{ n^{\alpha\beta}(\vec{u}) v_{3,\alpha} v_{3,\beta} + e E^{\alpha\beta\lambda\mu} [\theta_{\alpha\beta}(\vec{v})\theta_{\lambda\mu}(\vec{v}) + \frac{e^2}{12} v_{3 \alpha\beta} v_{3 \lambda\mu}] \} dS_I$	$\left. \begin{array}{l} \text{idem} \end{array} \right\}$

Tableau 3.2.1 : Expression de $J''(\vec{u})(\vec{v})^2$
(noter que l'on a posé $n^{\alpha\beta}(\vec{u}) = e E^{\alpha\beta\lambda\mu} \gamma_{\lambda\mu}(\vec{u})$)

Partie charges "déformation"	Charges mortes	Charges de pression
Cas général	$J''(\vec{u})(\vec{v}, \vec{w}) = \frac{1}{2} \int_{S_I} \{ n^{\alpha\beta}(\vec{u}) [\alpha^{\lambda\mu}(\theta_{\lambda\alpha}(\vec{v}) - \omega_{\lambda\alpha}(\vec{v})) (\theta_{\mu\beta}(\vec{w}) - \omega_{\mu\beta}(\vec{w})) + (v_{3,\alpha} + b_\alpha^\lambda v_\lambda)(w_{3,\beta} + b_\beta^\mu w_\mu)] + e E^{\alpha\beta\lambda\mu} [\theta_{\alpha\beta}(\vec{v}) \theta_{\lambda\mu}(\vec{w}) + \frac{e^2}{12} \rho_{\alpha\beta}(\vec{v}) \rho_{\lambda\mu}(\vec{w})] \} dS_I$	$\left. \begin{aligned} \text{idem} & - \frac{1}{4} \int_{S_I} p [v_3 \theta_\alpha^\alpha(\vec{w}) + w_3 \theta_\alpha^\alpha(\vec{v}) \\ & - v^\alpha \phi_\alpha(\vec{w}) - w^\alpha \phi_\alpha(\vec{v})] dS_I \end{aligned} \right\}$
Cas de petites déformations finies	$J''(\vec{u})(\vec{v}, \vec{w}) = \frac{1}{2} \int_{S_I} \{ n^{\alpha\beta}(\vec{u}) [\alpha^{\lambda\mu} \omega_{\lambda\alpha}(\vec{v}) \omega_{\mu\beta}(\vec{w}) + (v_{3,\alpha} + b_\alpha^\lambda v_\lambda)(w_{3,\beta} + b_\beta^\mu w_\mu)] + e E^{\alpha\beta\lambda\mu} [\theta_{\alpha\beta}(\vec{v}) \theta_{\lambda\mu}(\vec{w}) + \frac{e^2}{12} \rho_{\alpha\beta}(\vec{v}) \rho_{\lambda\mu}(\vec{w})] \} dS_I$	$\left. \begin{aligned} \text{idem} & - \frac{1}{4} \int_{S_I} p [v_3 \theta_\alpha^\alpha(\vec{w}) + w_3 \theta_\alpha^\alpha(\vec{v}) \\ & - v^\alpha \phi_\alpha(\vec{w}) - w^\alpha \phi_\alpha(\vec{v})] dS_I \end{aligned} \right\}$
Cas de coques peu profondes	$J''(\vec{u})(\vec{v}, \vec{w}) = \frac{1}{2} \int_{S_I} \{ n^{\alpha\beta}(\vec{u}) v_{3,\alpha} w_{3,\beta} + e E^{\alpha\beta\lambda\mu} [\theta_{\alpha\beta}(\vec{v}) \theta_{\lambda\mu}(\vec{w}) + \frac{e^2}{12} v_{3 \alpha\beta} w_{3 \lambda\mu}] \} dS_I$	$\left. \begin{aligned} \text{idem} & \end{aligned} \right\}$

Tableau 3.2.2 : Expression de $J''(\vec{u})(\vec{v}, \vec{w}) = A_{\vec{u}}(\vec{v}, \vec{w})$
(noter que l'on a posé $n^{\alpha\beta}(\vec{u}) = e E^{\alpha\beta\lambda\mu} \gamma_{\lambda\mu}(\vec{u})$)

Un exemple type de cette situation est le suivant (nous le reprenons dans la section 4.1.2) : soit une **tour de refroidissement** soumise à son poids propre, à un chargement thermique et à la pression du vent. Ces trois types d'efforts constituent le **chargement permanent**. Par ailleurs il s'exerce sur la tour des rafales additionnelles de vent de sens fixé mais d'intensité inégale. Ce sera notre **chargement fluctuant**.

La détermination des modes de flambement est d'autant plus précise que la charge permanente est proche de la charge critique. En effet, la charge totale $R = \lambda Q + P$ est alors telle que la charge fluctuante λQ est petite vis à vis de la charge permanente P . Dans ce cas, les contraintes totales peuvent s'écrire en première approximation

$$(3.2.4) \quad n^{\alpha\beta} = \lambda q^{\alpha\beta} + p^{\alpha\beta}$$

où $p^{\alpha\beta}$ et $q^{\alpha\beta}$ sont les contraintes associées aux charges P et Q . C'est cette approximation qui justifie l'appellation de **flambement linéaire** pour la méthode qui va suivre.

Alors le Tableau 3.2.2 montre que la forme bilinéaire symétrique $A_{\vec{u}}(\vec{v}, \vec{w})$ se met sous la forme

$$(3.2.5) \quad A_{\vec{u}}(\vec{v}, \vec{w}) = \frac{1}{2} a(\vec{v}, \vec{w}) + \frac{\lambda}{2} b_{\vec{u}_Q}(\vec{v}, \vec{w}) + \frac{1}{2} c_{\vec{u}_P}(\vec{v}, \vec{w})$$

où

$$(3.2.6) \quad \left\{ \begin{array}{l} a(\vec{v}, \vec{w}) = \int_{S_I} e E^{\alpha\beta\lambda\mu} [\theta_{\alpha\beta}(\vec{v}) \theta_{\lambda\mu}(\vec{w}) + \frac{e^2}{12} \rho_{\alpha\beta}(\vec{v}) \rho_{\lambda\mu}(\vec{w})] dS_I \\ \text{est la forme bilinéaire classique associée à l'énergie de} \\ \text{déformation } \frac{1}{2} a(\vec{v}, \vec{v}) \text{ d'une coque mince en théorie linéaire;} \end{array} \right.$$

$$(3.2.7) \quad \left\{ \begin{array}{l} b_{\vec{u}_Q}(\vec{v}, \vec{w}) \text{ est donnée dans le Tableau 3.2.3 ; } \vec{u}_Q \text{ est le champ} \\ \text{de déplacement associé à la charge } Q \end{array} \right.$$

$$(3.2.8) \quad \left\{ \begin{array}{l} c_{\vec{u}_P}(\vec{v}, \vec{w}) \text{ est donnée dans le Tableau 3.2.4 ; } \vec{u}_P \text{ est le champ} \\ \text{de déplacement associé à la charge } P \end{array} \right.$$

Nous supposons en outre que la position d'équilibre correspondant aux charges permanentes P est **stable**. Dès lors, le problème de la recherche des modes propres de flambement se ramène à la résolution du problème suivant :

$$(3.2.9) \quad \left\{ \begin{array}{l} \text{Trouver la valeur propre de plus petit module } \lambda_c \\ \text{et le vecteur propre associé } \vec{v}_c \text{ solutions de l'équation} \\ a(\vec{v}_c, \vec{w}) + c_{\vec{u}_P}(\vec{v}_c, \vec{w}) + \lambda b_{\vec{u}_Q}(\vec{v}_c, \vec{w}) = 0, \forall \vec{w} \in \vec{V}. \end{array} \right.$$

La charge correspondante $\lambda_c Q + P$ est appelée **charge critique** de la coque tandis que le vecteur propre correspondant est le **mode de flambement associé**.

Partie charges "déformation"	Charges mortes	Charges de pression
Cas général	$b_{\bar{u}Q}(\vec{v}, \vec{w}) = \int_{S_I} q^{\alpha\beta}(\bar{u}_Q) [a^{\lambda\mu}(\theta_{\lambda\alpha}(\vec{v}) - \omega_{\lambda\alpha}(\vec{w}))(\theta_{\mu\beta}(\vec{w}) - \omega_{\mu\beta}(\vec{w})) + (v_{3,\alpha} + b_\alpha^\lambda v_\lambda)(w_{3,\beta} + b_\beta^\mu w_\mu)] dS_I$	→ idem
Cas de petites déformations finies	$b_{\bar{u}Q}(\vec{v}, \vec{w}) = \int_{S_I} q^{\alpha\beta}(\bar{u}_Q) [a^{\lambda\mu} \omega_{\lambda\alpha}(\vec{v}) \omega_{\mu\beta}(\vec{w}) + (v_{3,\alpha} + b_\alpha^\lambda v_\lambda)(w_{3,\beta} + b_\beta^\mu w_\mu)] dS_I$	→ idem
Cas de coques peu profondes	$b_{\bar{u}Q}(\vec{v}, \vec{w}) = \int_{S_I} q^{\alpha\beta}(\bar{u}_Q) v_{3,\alpha} w_{3,\beta} dS_I$	→ idem

Tableau 3.2.3 : Expression de $b_{\bar{u}Q}(\vec{v}, \vec{w})$

Partie charges "déformation"	Charges mortes	Charges de pression
Cas général	$c_{\vec{u}_P}(\vec{v}, \vec{w}) = \int_{S_I} p^{\alpha\beta}(\vec{u}_P) [a^{\lambda\mu}(\theta_{\lambda\alpha}(\vec{v}) - \omega_{\lambda\alpha}(\vec{w})) + (v_{3,\alpha} + b_\alpha^\lambda v_\lambda)(w_{3,\beta} + b_\beta^\mu w_\mu)] dS_I$	$\left. \begin{aligned} \text{idem} & - \frac{1}{4} \int_{S_I} p[v_3 \theta_\alpha^\alpha(\vec{w}) + w_3 \theta_\alpha^\alpha(\vec{v}) \\ & - v_3 \phi_\alpha(\vec{w}) - w_3 \phi_\alpha(\vec{v})] dS_I \end{aligned} \right\}$
Cas de petites déformations finies	$c_{\vec{u}_P}(\vec{v}, \vec{w}) = \int_{S_I} p^{\alpha\beta}(\vec{u}_P) [a^{\lambda\mu} \omega_{\lambda\alpha}(\vec{v}) \omega_{\mu\beta}(\vec{w}) + (v_{3,\alpha} + b_\alpha^\lambda v_\lambda)(w_{3,\beta} + b_\beta^\mu w_\mu)] dS_I$	$\left. \begin{aligned} \text{idem} & - \frac{1}{4} \int_{S_I} p[v_3 \theta_\alpha^\alpha(\vec{w}) + w_3 \theta_\alpha^\alpha(\vec{v}) \\ & - v_3 \phi_\alpha(\vec{w}) - w_3 \phi_\alpha(\vec{v})] dS_I \end{aligned} \right\}$
Cas de coques peu profondes	$c_{\vec{u}_P}(\vec{v}, \vec{w}) = \int_{S_I} p^{\alpha\beta}(\vec{u}_P) v_{3,\alpha} w_{3,\beta} dS_I$	$\left. \begin{aligned} \text{idem} & \end{aligned} \right\}$

Tableau 3.2.4 : Expression de $c_{\vec{u}_P}(\vec{v}, \vec{w})$

Naturellement si la valeur propre λ_c est multiple, d'ordre $k \geq 2$, alors il y aura k modes de flambement possibles.

3.3 Etude mathématique

3.3.1 Quelques rappels bibliographiques

Parmi les travaux **mathématiques** sur la **stabilité élastique** signalons tout d'abord la thèse de Potier-Ferry [1978] où l'on trouvera

- des résultats sur la théorie de la bifurcation et son application à des problèmes de flambement de plaques ;
- des résultats sur la stabilité dynamique avec des applications aux poutres et aux plaques viscoélastiques.

Le cas de structures élastiques imparfaites est abordé dans Damil et Potier-Ferry [1990].

L'ensemble de ces résultats est relatif aux problèmes continus, la discrétisation n'étant pas abordée.

Signalons ensuite des travaux de Do [1977] et Cimetière [1980] sur le **flambement de plaques élastiques soumises à des conditions unilatérales** et de Do [1983] et Cimetière [1987] sur le **flambement élastoplastique d'une plaque mince**. Tous ces travaux concernent les problèmes continus.

L'étude mathématique et l'approche numérique des problèmes de flambement par des méthodes d'éléments finis a été considérée par Paumier [1978] pour des coques cylindriques et par Paumier et Rao [1989] pour des coques axisymétriques peu profondes.

Il convient de noter par ailleurs les travaux de Chenais-Rousselet [1988, 1990] relatifs à l'optimisation de la forme d'une arche en vue de rendre maximal le chargement critique. Dans le même esprit, l'étude mathématique du flambement d'une poutre est abordé dans Rousselet-Chenais [1987].

3.3.2 Cas de coques générales

Il semble intéressant d'étendre au cas de coques de formes quelconques les résultats de Chenais-Rousselet [1990, paragraphe II] obtenus pour un arc. Ces résultats utilisent de façon décisive les propriétés spectrales des opérateurs compacts. Le cadre abstrait que l'on trouve dans Chenais-Rousselet [1990, paragraphe II] ou dans Rousselet-Chenais [1987, paragraphe 2] est le suivant :

Cadre abstrait

V espace de Hilbert avec un produit scalaire $\langle \cdot, \cdot \rangle_V$

$a : (u, v) \in V \times V \longrightarrow a(u, v) \in \mathbb{R}$ est une forme bilinéaire, continue, symétrique et coercive

$b : (u, v) \in V \times V \longrightarrow b(u, v) \in \mathbb{R}$ est une forme bilinéaire, continue et symétrique.

On ne sait pas si elle est positive, négative...

On s'intéresse alors au problème d'existence de valeurs et vecteurs propres suivants :

$$(3.3.1) \quad \begin{cases} \text{Trouver } \lambda \in \mathbb{C} \text{ tel que } \exists u_\lambda \in V, u_\lambda \neq 0 \text{ vérifiant} \\ a(u_\lambda, v) = \lambda b(u_\lambda, v), \quad \forall v \in V \end{cases}$$

Autre formulation du problème

L'utilisation du théorème de représentation de Riesz entraîne l'existence de deux opérateurs linéaires et bornés

$$A : V \longrightarrow V ; \quad B : V \longrightarrow V$$

tels que pour tout couple $(u, v) \in V$ on ait

$$(3.3.2) \quad a(u, v) = \langle Au, v \rangle_V ; \quad b(u, v) = \langle Bu, v \rangle_V$$

Ces deux opérateurs sont autoadjoints et A est défini positif. Ainsi le problème (3.3.1) peut être formulé de façon équivalente sous la forme

$$(3.3.3) \quad \text{Trouver } \lambda \in \mathbb{C} \text{ tel que } \exists u_\lambda \in V, u_\lambda \neq 0 \text{ tel que } Au_\lambda = \lambda Bu_\lambda$$

On peut alors essayer d'utiliser le résultat d'existence suivant :

Theorem 3.3.1 : Les valeurs propres du problème (3.3.3) sont réelles. De plus si l'opérateur B est compact, il existe une plus petite valeur propre positive λ^+ et une plus grande valeur propre négative λ^- , toutes deux de multiplicité finie.

Démonstration : Ce résultat repose sur la théorie spectrale classique des opérateurs compacts pour laquelle nous renvoyons à Dieudonné [1968, §11]. En effet, A étant un opérateur défini positif, désignons par R sa racine carrée, i.e., $R^2 = A$ (cf. Rudin [1978, theorem 12.33]). On montre alors (cf. Rousselet-Chenais [1987, proposition 2.2]) que l'opérateur $K = R^{-1}BR^{-1}$ est compact autoadjoint et que λ est une valeur propre du problème (3.3.3) si et seulement si $\frac{1}{\lambda}$ est une valeur propre de l'opérateur compact $R^{-1}BR^{-1}$. ■

Retour au problème (3.2.9) de coques générales

Rappelons tout d'abord que $a(\cdot, \cdot)$ est la forme bilinéaire classique attachée aux équations générales de coques minces. Elle est notamment \vec{V} -coercive. Par ailleurs la forme bilinéaire $c_{\vec{u}_P}(\vec{v}, \vec{w})$ est continue et symétrique. Elle prend en compte les contraintes initiales $p^{\alpha\beta}(\vec{u}_P)$ associées à la charge permanente P . Nous avons supposé que la configuration d'équilibre associée à cette charge P est stable ce qui revient à dire que pour $p^{\alpha\beta}$ fixé, la forme bilinéaire $a(\vec{v}, \vec{w}) + c_{\vec{u}_P}(\vec{v}, \vec{w})$ est \vec{V} -coercive, i.e., \exists une constante $\gamma > 0$ telle que

$$(3.3.4) \quad a(\vec{v}, \vec{v}) + c_{\vec{u}_P}(\vec{v}, \vec{v}) \geq \alpha \|\vec{v}\|^2, \quad \forall \vec{v} \in \vec{V}$$

Dans le contexte des coques générales, c'est à cette forme bilinéaire continue symétrique et coercive $a(\vec{v}, \vec{w}) + c_{\vec{u}_P}(\vec{v}, \vec{w})$ que nous associons l'opérateur défini positif A (cf. (3.3.2)), i.e.,

$$(3.3.5) \quad a(\vec{v}, \vec{w}) + c_{\vec{u}_P}(\vec{v}, \vec{w}) = (A\vec{v}, \vec{w})_{\vec{V}}, \quad \forall \vec{v}, \vec{w} \in \vec{V} \times \vec{V}.$$

De même, à la forme bilinéaire continue symétrique $b_{\vec{u}_Q}(\vec{v}, \vec{w})$ (dont diverses expressions sont données dans le Tableau 3.2.3) on associe l'opérateur B , i.e.,

$$(3.3.6) \quad b_{\vec{u}_Q}(\vec{v}, \vec{w}) = (B\vec{v}, \vec{w})_{\mathcal{V}}$$

Toute la **difficulté** est d'établir la **propriété de compacité** pour l'opérateur B . Examinons tout d'abord le cas le plus simple, i.e., le cas d'une coque peu profonde.

Cas d'une coque peu profonde

Suivant le Tableau 3.2.3, la forme bilinéaire $b_{\vec{u}_Q}(\cdot, \cdot)$ s'écrit alors

$$(3.3.7) \quad b_{\vec{u}_Q}(\vec{v}, \vec{w}) = \int_{\Omega} q^{\alpha\beta}(\vec{u}_Q) v_{3,\alpha} w_{3,\beta} \sqrt{a} d\xi^1 d\xi^2$$

avec

$$q^{\alpha\beta}(\vec{u}_Q) = \begin{cases} eE^{\alpha\beta\lambda\mu} \theta_{\lambda\mu}(\vec{u}_Q) \in L^2(\Omega) \text{ (expression linéaire)} \\ eE^{\alpha\beta\lambda\mu} [\theta_{\lambda\mu}(\vec{u}_Q) + \frac{1}{2} u_{Q3,\lambda} u_{Q3,\mu}] \in L^2(\Omega) \text{ (non linéaire)} \end{cases}$$

Par ailleurs $v_{3,\alpha} \in H^1(\Omega) \hookrightarrow L^4(\Omega)$, $w_{3,\beta} \in H^1(\Omega) \hookrightarrow L^4(\Omega)$ ce qui donne bien un sens à $b_{\vec{u}_Q}(\vec{v}, \vec{w})$. De plus, l'injection continue $H^1(\Omega) \hookrightarrow L^4(\Omega)$ entraîne la propriété de continuité pour la forme bilinéaire symétrique $b_{\vec{u}_Q}(\cdot, \cdot)$. La compacité de l'opérateur B défini par la relation (3.3.6) est alors une conséquence de la compacité de l'injection $H^1(\Omega) \subset\subset L^4(\Omega)$.

Alors le théorème 3.3.1 entraîne :

Theorem 3.3.2 : Dans le cas d'une coque peu profonde il existe bien une charge critique pour le problème (3.2.9). ■

Cas de petites déformations finies

Suivant le Tableau 3.2.3, la forme bilinéaire $b_{\vec{u}_Q}(\cdot, \cdot)$ s'écrit alors

$$(3.3.8) \quad \begin{cases} b_{\vec{u}_Q}(\vec{v}, \vec{w}) = \int_{\Omega} q^{\alpha\beta}(\vec{u}_Q) [a^{\lambda\mu} \omega_{\lambda\alpha}(\vec{v}) \omega_{\mu\beta}(\vec{w}) + \\ + (v_{3,\alpha} + b_{\alpha}^{\lambda} v_{\lambda})(w_{3,\beta} + b_{\beta}^{\mu} w_{\mu})] \sqrt{a} d\xi^1 d\xi^2 \end{cases}$$

où

$$\omega_{\lambda\alpha}(\vec{v}) = \frac{1}{2} (v_{\alpha|\lambda} - v_{\lambda|\alpha})$$

Ce terme entraîne **deux types de difficultés**

i) $\omega_{\lambda\alpha}(\vec{v}) \in L^2(\Omega)$, $\forall \vec{v} \in \vec{V}$: comment donner un sens à l'intégrale

$$\int_{\Omega} q^{\alpha\beta}(\vec{u}_Q) a^{\lambda\mu} \omega_{\lambda\alpha}(\vec{v}) \omega_{\mu\beta}(\vec{v}) \sqrt{a} d\xi^1 d\xi^2$$

alors que $q^{\alpha\beta}(\vec{u}_Q)$, $\omega_{\lambda\alpha}(\vec{v})$ et $\omega_{\mu\beta}(\vec{v})$ n'appartiennent "a priori" qu'à $L^2(\Omega)$?

- ii) en admettant que l'on surmonte cette difficulté (par exemple en supposant que \vec{u}_Q est suffisamment régulière ($\vec{u}_Q \in (H^2(\Omega))^3$)), il n'est plus loisible d'utiliser la compacité de l'injection $H^1(\Omega) \subset\subset L^2(\Omega)$, toujours en raison de ces termes $\omega_{\lambda\alpha}(\vec{v})$ et $\omega_{\mu\beta}(\vec{v})$.

Pour surmonter ces difficultés, deux possibilités peuvent être envisagées :

- i) Dans l'expression (2.1.22), on élimine le terme gênant, i.e., $\frac{1}{2} a^{\kappa\lambda} \omega_{\kappa\alpha}(\vec{u}) \omega_{\lambda\beta}(\vec{u})$ ce qui donne une autre modélisation de petites déflexions finies. Suivant Koiter [1966, (11.38)], cette simplification est tout à fait valable lorsque la rotation autour de la normale est petite et du même ordre que les déformations de la surface moyenne. Dès lors

$$(3.3.9) \quad b_{\vec{u}_Q}(\vec{v}, \vec{w}) = \int_{\Omega} q^{\alpha\beta}(\vec{u}_Q)(v_{3,\alpha} + b_{\alpha}^{\lambda} v_{\lambda})(w_{3,\beta} + b_{\beta}^{\mu} w_{\mu}) \sqrt{a} d\xi^1 d\xi^2$$

et l'on poursuit de façon entièrement analogue au cas d'une coque peu profonde.

- ii) Dans l'expression (2.1.22), on élimine encore le terme gênant. Cependant, par analogie avec Rousselet-Chenais [1987, (1.3)] on utilise une expression plus complète pour la forme bilinéaire $b_{\vec{u}_Q}(\cdot, \cdot)$. Pour cela, revenons au Tableau 2.3.1, et, dans les expressions relatives au cas général donnant les termes en $(\vec{v})^2$ (cas de charges mortes pour simplifier), posons $A_{\omega\mu}(\vec{v}) \equiv 0$ et éliminons le monome d'ordre 4 en (\vec{u}, \vec{v}) i.e., $\phi_{\alpha}(\vec{u})\phi_{\beta}(\vec{v})\phi_{\lambda}(\vec{u})\phi_{\mu}(\vec{v})$. Il reste alors le terme

$$(3.3.10) \quad \left\{ \begin{array}{l} \frac{1}{2} \int_{\Omega} eE^{\alpha\beta\lambda\mu} [\gamma_{\alpha\beta}(\vec{u})\phi_{\lambda}(\vec{v})\phi_{\mu}(\vec{v}) + \theta_{\alpha\beta}(\vec{v})\theta_{\lambda\mu}(\vec{v}) \\ + 2\theta_{\alpha\beta}(\vec{v})\phi_{\lambda}(\vec{u})\phi_{\mu}(\vec{v}) + \frac{e^2}{12} \rho_{\alpha\beta}(\vec{v})\rho_{\lambda\mu}(\vec{v})] \sqrt{a} d\xi^1 d\xi^2 \end{array} \right.$$

ce qui conduit alors à l'expression suivante pour $b_{\vec{u}_Q}(\vec{v}, \vec{w})$ (comparer avec (3.3.9)) :

$$(3.3.11) \quad \left\{ \begin{array}{l} b_{\vec{u}_Q}(\vec{v}, \vec{w}) = \int_{\Omega} \{ q^{\alpha\beta}(\vec{u}_Q)(v_{3,\alpha} + b_{\alpha}^{\lambda} v_{\lambda})(w_{3,\beta} + b_{\beta}^{\mu} w_{\mu}) \\ + eE^{\alpha\beta\lambda\mu} \phi_{\lambda}(\vec{u})[\theta_{\alpha\beta}(\vec{v})\phi_{\mu}(\vec{w}) + \theta_{\alpha\beta}(\vec{w})\phi_{\mu}(\vec{v})] \} \sqrt{a} d\xi^1 d\xi^2 \end{array} \right.$$

Le premier terme du second membre ne pose pas de problème majeur (voir (i)). Pour les termes suivants, nous avons

$$\left\{ \begin{array}{l} \phi_{\lambda}(\vec{u}) \in H^1(\Omega) \hookrightarrow L^4(\Omega) \\ \theta_{\alpha\beta}(\vec{v}) \in L^2(\Omega) \end{array} \right.$$

de telle sorte que $b_{\vec{u}_Q}(\vec{v}, \vec{w})$ a un sens. C'est de plus une forme bilinéaire symétrique continue sur $\vec{V} \times \vec{V}$ de sorte que l'on peut définir un opérateur autoadjoint B de \vec{V} dans \vec{V} comme en (3.3.6). Il reste à montrer que B est **compact**. La présence des termes $\theta_{\alpha\beta}$ complique quelque peu la preuve. En fait, on peut montrer qu'il est possible d'utiliser la formule de Green pour éliminer les dérivées premières dans le terme en $\theta_{\alpha\beta}(\vec{v})$ puis de conclure à nouveau en utilisant les théorèmes d'injections compactes (cf. Barré [1991]).

Remarque 3.3.1 : Il serait intéressant d'analyser au plan numérique les apports des termes "nouveaux" de l'expression (3.3.11) (comparée à l'expression (3.3.9)).

Cas général

Suivant l'expression du Tableau 3.2.3, il vient

$$\left\{ \begin{aligned} b_{\vec{u}_Q}(\vec{v}, \vec{w}) &= \int_{\Omega} q^{\alpha\beta}(\vec{u}_Q) [a^{\lambda\mu}(\theta_{\lambda\alpha}(\vec{v}) - \omega_{\lambda\alpha}(\vec{v}))(\theta_{\mu\beta}(\vec{v}) - \omega_{\mu\beta}(\vec{v})) \\ &+ (v_{3,\alpha} + b_{\alpha}^{\lambda} v_{\lambda})(w_{3,\beta} + b_{\beta}^{\mu} w_{\mu})] \sqrt{a} d\xi^1 d\xi^2. \end{aligned} \right.$$

Ici encore le premier terme est gênant mais il n'est plus question de le supprimer, faute de quoi on obtiendrait les modèles précédents de petites déformations finies ou de coques peu profondes. Dans ce cas, il convient d'examiner soigneusement la définition de l'intégrale donnant $b_{\vec{u}_Q}(\cdot, \cdot)$ puis d'utiliser les résultats d'existence relatifs aux opérateurs non compacts. Ces questions sont ouvertes à notre connaissance (tout au moins pour les coques générales).

4 EXEMPLES

Orientation

Dans ce paragraphe nous considérons trois exemples types :

- * une coque **cylindrique circulaire** ;
- * une tour de refroidissement dont la surface moyenne est un **paraboloïde hyperbolique** ;
- * une **pale de turbine** (objet de la collaboration avec TURBOMECA).

Après avoir rappelé la spécification géométrique de chacun de ces exemples (§4.1), nous considérerons les deux types de chargements envisagés (§4.2). :

- i) un **chargement permanent** (P) constitué par :
 - le poids propre de la structure ;
 - les charges thermiques. Celles-ci sont naturellement fluctuantes au cours du temps mais leur évolution est très lente. Il est donc raisonnable de les considérer comme statiques (ou quasi-statiques) ;
 - les charges dues à un vent stabilisé (i.e. pouvant être considéré comme statique ou quasi-statique) ;
- ii) les **charges fluctuantes** (λQ) : celles-ci correspondent par exemple à des "sautes de vent" dont la valeur moyenne serait Q et dont l'intensité variable serait modulée à l'aide du paramètre λ .

Pour ces différentes charges, nous donnons l'expression de leur travail respectif ainsi que celles des contraintes $p^{\alpha\beta}$ et $q^{\alpha\beta}$ associées.

4.1 Spécifications géométriques des exemples considérés

4.1.1 Coque cylindrique circulaire

Nous utilisons la paramétrisation

$$\vec{\phi}(\xi^1, \xi^2) = R \cos \frac{\xi^1}{R} \vec{e}_1 + R \sin \frac{\xi^1}{R} \vec{e}_2 + \xi^2 \vec{e}_3$$

ce qui permet d'obtenir des bases locales covariantes et contravariantes identiques et orthonormées :

$$(4.1.1) \quad \begin{cases} \vec{a}_1 = \vec{a}^1 = -\sin \frac{\xi^1}{R} \vec{e}_1 + \cos \frac{\xi^1}{R} \vec{e}_2 ; \vec{a}_2 = \vec{a}^2 = \vec{e}_3 \\ \vec{a}_3 = \vec{a}^3 = \cos \frac{\xi^1}{R} \vec{e}_1 + \sin \frac{\xi^1}{R} \vec{e}_2 \end{cases}$$

$$(4.1.2) \quad \begin{cases} a_{11} = a^{11} = a_{22} = a^{22} = a = 1 \\ a_{12} = a^{12} = a_{21} = a^{21} = 0 \\ b_{11} = b_1^1 = b^{11} = -\frac{1}{R} ; b_{12} = b_{22} = b_2^1 = b_1^2 = b_2^2 = b^{12} = b^{22} = 0 \\ c_{11} = \frac{1}{R^2} ; c_{12} = c_{21} = c_{22} = 0 \\ \Gamma_{\beta\gamma}^\alpha = 0, b^{\alpha\beta}|_\gamma = 0 \end{cases}$$

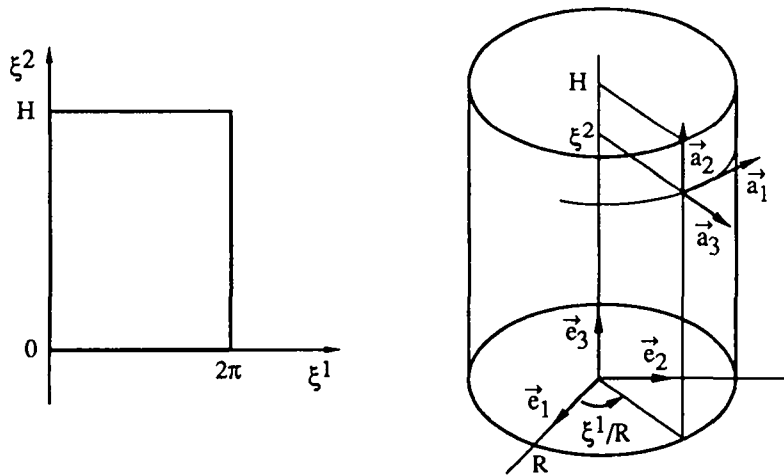


Figure 4.1 : Définition du cylindre circulaire

Conditions aux limites

Pour la suite de l'étude nous considérons les conditions aux limites

suivantes :

$$(4.1.3) \quad \begin{cases} \text{i)} & \text{encastrement le long du bord inférieur ;} \\ \text{ii)} & \text{bord supérieur libre ;} \\ \text{iii)} & \text{raccord "convenable" le long de } \xi^1 = 0 \text{ et } \xi^2 = 2\pi. \end{cases}$$

4.1.2 Tour de refroidissement

La plupart de ces tours ont une surface moyenne de type **paraboloïde hyperbolique**. Nous considérons l'exemple type ci-après.

La surface moyenne S de la tour de refroidissement est rapportée à un repère orthonormé fixe $(O, \vec{e}_1, \vec{e}_2, \vec{e}_3)$ de l'espace euclidien \mathcal{E}^3 comme indiqué sur la figure 4.2. Elle est définie comme l'image d'un rectangle Ω du plan, i.e.,

$$(4.1.4) \quad \begin{cases} \Omega = \{(\xi^1, \xi^2) \mid 0 \leq \xi^1 \leq 2\pi, \underline{\xi}^2 \leq \xi^2 \leq \bar{\xi}^2\} \\ \underline{\xi}^2 = -0,87615328, \bar{\xi}^2 = 0,36361472 \end{cases}$$

par une carte $\vec{\phi}$, i.e.,

$$(4.1.5) \quad \vec{\phi} : (\xi^1, \xi^2) \in \Omega \mapsto O\vec{M} = \vec{\phi}(\xi^1, \xi^2) = x^i(\xi^1, \xi^2)\vec{e}_i.$$

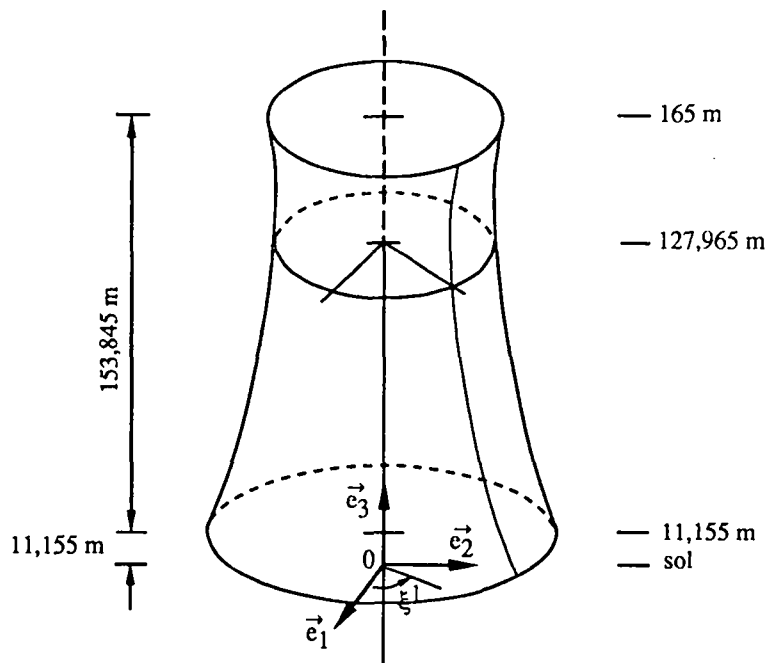


Figure 4.2 : La géométrie de la tour de refroidissement

Les fonctions $x^i(\xi^1, \xi^2)$, $i = 1, 2, 3$, sont données par

$$(4.1.6) \quad \begin{cases} x^1(\xi^1, \xi^2) = R \frac{\cos \xi^1}{\cos \xi^2}, \\ x^2(\xi^1, \xi^2) = R \frac{\sin \xi^1}{\cos \xi^2}, \\ x^3(\xi^1, \xi^2) = Z \operatorname{tg} \xi^2 + Z_0, \end{cases}$$

où

$$(4.1.7) \quad \begin{cases} R = 39,313 \text{ m}, \\ Z = 97,323 \text{ m}, \\ Z_0 = 127,965 \text{ m}. \end{cases}$$

L'intervalle de variation de ξ^2 montre que l'on ne considère que la partie de la surface moyenne située entre les cotes $x^3 = 11,1547835 \text{ m}$ (bord encastré) et $x^3 = 164,9998411 \text{ m}$ (bord libre).

Suivant Bernadou-Boisserie [1982, section 1.5], les paramètres géométriques qui interviennent dans le calcul de l'énergie de déformation de la coque s'expriment à l'aide des dérivées partielles premières, secondes et troisièmes de la carte $\vec{\phi}$. Les relations (2.1.1) et (2.1.2) entraînent :

Dérivées partielles premières :

$$(4.1.8) \quad \vec{a}_1 = \vec{\phi}_{,1} = \frac{R}{\cos \xi^2} R \begin{cases} -\sin \xi^1 \\ \cos \xi^1 \\ 0 \end{cases}; \quad \vec{a}_2 = \vec{\phi}_{,2} = \frac{1}{(\cos \xi^2)^2} \begin{cases} R \cos \xi^1 \sin \xi^2 \\ R \sin \xi^1 \sin \xi^2 \\ Z \end{cases}$$

Dérivées partielles secondes :

$$(4.1.9) \quad \begin{cases} \vec{\phi}_{,11} = \frac{R}{\cos \xi^2} \begin{cases} -\cos \xi^1 \\ -\sin \xi^1 \\ 0 \end{cases}; \quad \vec{\phi}_{,12} = \frac{R \sin \xi^2}{(\cos \xi^2)^2} \begin{cases} -\sin \xi^1 \\ \cos \xi^1 \\ 0 \end{cases}; \\ \vec{\phi}_{,22} = \frac{1}{(\cos \xi^2)^3} \begin{cases} R \cos \xi^1 [1 + (\sin \xi^2)^2] \\ R \sin \xi^1 [1 + (\sin \xi^2)^2] \\ 2Z \sin \xi^2 \end{cases} \end{cases}$$

Dérivées partielles troisièmes :

$$(4.1.10) \quad \left\{ \begin{array}{l} \vec{\phi}_{,111} = \frac{R}{\cos\xi^2} \begin{Bmatrix} \sin\xi^1 \\ -\cos\xi^1 \\ 0 \end{Bmatrix} ; \quad \vec{\phi}_{,112} = \frac{R \sin\xi^2}{(\cos\xi^2)^2} \begin{Bmatrix} -\cos\xi^1 \\ -\sin\xi^1 \\ 0 \end{Bmatrix} ; \\ \\ \vec{\phi}_{,122} = R \frac{1+(\sin\xi^2)^2}{(\cos\xi^2)^3} \begin{Bmatrix} -\sin\xi^1 \\ \cos\xi^1 \\ 0 \end{Bmatrix} ; \\ \\ \vec{\phi}_{,222} = \frac{1}{(\cos\xi^2)^4} \begin{Bmatrix} R \cos\xi^1 \sin\xi^2 [5 + (\sin\xi^2)^2] \\ R \sin\xi^1 \sin\xi^2 [5 + (\sin\xi^2)^2] \\ 2Z [1 + 2(\sin\xi^2)^2] \end{Bmatrix} \end{array} \right.$$

Dans ce qui précède nous n'avons indiqué que les paramètres géométriques qui interviennent de manière effective dans les calculs - voir Bernadou-Boisserie [1982, relations (1.5.12) à (1.5.18)] -. Cependant, pour pouvoir vérifier les calculs, il est intéressant de disposer de la valeur analytique des deux formes fondamentales ainsi que des coefficients de Christoffel. On obtient ainsi :

Première forme fondamentale (cf. Bernadou-Boisserie [1982, relation (1.1.4)] :

$$(4.1.11) \quad a_{11} = \frac{R^2}{(\cos\xi^2)^2}, \quad a_{12} = 0, \quad a_{22} = \frac{R^2(\sin\xi^2)^2 + Z^2}{(\cos\xi^2)^4}$$

d'où

$$(4.1.12) \quad a = a_{11}a_{22} - (a_{12})^2 = \frac{R^2[R^2(\sin\xi^2)^2 + Z^2]}{(\cos\xi^2)^6}$$

Seconde forme fondamentale (cf. Bernadou-Boisserie [1982, relation (1.1.5)] :

Tout d'abord

$$(4.1.13) \quad \vec{a}_3 = \frac{\vec{a}_1 \times \vec{a}_2}{\sqrt{a}} = \frac{1}{\sqrt{R^2(\sin\xi^2)^2 + Z^2}} \begin{Bmatrix} Z \cos\xi^1 \\ Z \sin\xi^1 \\ -R \sin\xi^2 \end{Bmatrix}$$

d'où l'on déduit

$$(4.1.14) \quad \left\{ \begin{array}{l} b_{11} = \vec{a}_3 \cdot \vec{\phi}_{,11} = -\frac{RZ}{\cos\xi^2 \sqrt{R^2(\sin\xi^2)^2 + Z^2}} \\ b_{12} = \vec{a}_3 \cdot \vec{\phi}_{,12} = 0 \\ b_{22} = \vec{a}_3 \cdot \vec{\phi}_{,22} = \frac{RZ}{\cos\xi^2 \sqrt{R^2(\sin\xi^2)^2 + Z^2}} \end{array} \right.$$

Coefficients de Christoffel : $\Gamma_{\beta\gamma}^\alpha = a^{\alpha\lambda} \vec{a}_\lambda \cdot \vec{a}_{\beta,\gamma}$

$$(4.1.15) \quad \begin{cases} \Gamma_{11}^1 = 0 \\ \Gamma_{12}^1 = tg \xi^2 \\ \Gamma_{22}^1 = 0 \end{cases} \quad \begin{cases} \Gamma_{11}^2 = -\frac{R^2 \sin \xi^2 \cos \xi^2}{R^2 (\sin \xi^2)^2 + Z^2} \\ \Gamma_{12}^2 = 0 \\ \Gamma_{22}^2 = \frac{R^2 [1 + (\sin \xi^2)^2] + 2Z^2}{R^2 (\sin \xi^2)^2 + Z^2} tg \xi^2 \end{cases}$$

Définition de l'épaisseur de la tour de refroidissement

L'épaisseur est une fonction linéaire par morceaux et continue au point de raccordement : cf. figures 4.3 et 4.4. Dans le tableau 4.1 nous indiquons pour chaque point de raccordement :

- (i) sa cote ;
- (ii) la valeur de ξ^2 correspondante ;
- (iii) la valeur de l'épaisseur e en ce point.

x^3	11,1547835 m	11,3 m	14,7 m	22,3 m
ξ^2	-0,87615328	-0,875541451	-0,860956365	-0,826471077
e	1,20 m	1,20 m	0,72 m	0,32 m

x^3	75,2 m	156 m	161 m	164,9998411 m
ξ^2	-0,496806975	0,280468288	0,327233509	0,36361472
e	0,26 m	0,21 m	0,44 m	1,05 m

Tableau 4.1 : Valeur de l'épaisseur aux points de raccordement

Remarque 4.1.1 : Nous avons supposé que l'épaisseur de la coque est mesurée **orthogonalement** à la surface moyenne, conformément à la définition donnée dans Bernadou-Boisserie [1982, (1.3.2)]. En pratique, celle-ci est mesurée horizontalement. Mais, compte-tenu des dimensions générales de l'ouvrage, l'approximation ainsi introduite est raisonnable. ■

4.1.3 Pale de turbine

Cet exemple a été analysé dans Bernadou-Lalanne [1987, §3.7 et §6] auquel nous renvoyons. Rappelons qu'une difficulté de cet exemple était la définition de la pale "point par point" ce qui nous avait conduit à une approximation de la géométrie par fonctions B-splines.

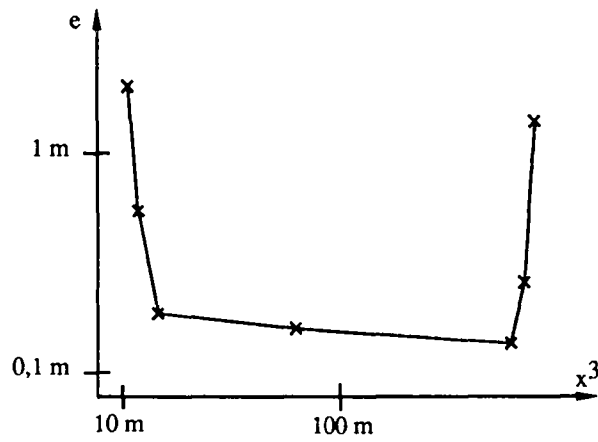


Figure 4.3 : Variations de l'épaisseur de la tour

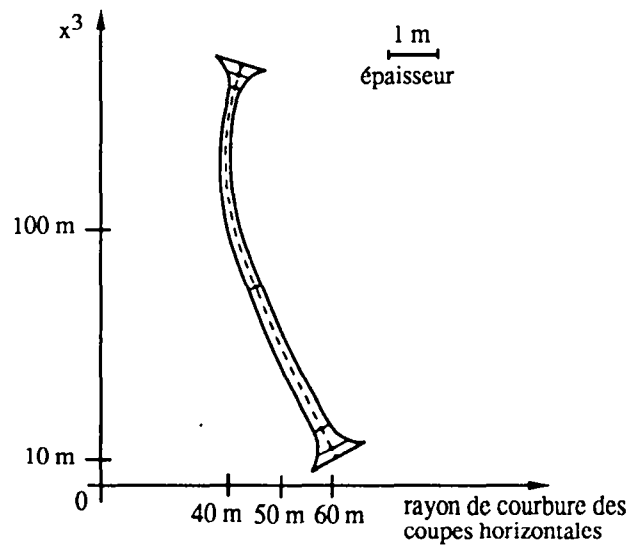


Figure 4.4 : Variations de l'épaisseur de la tour

4.2 Evaluation du travail et des contraintes associés aux charges permanentes

Nous distinguons successivement les différents types de charges que nous considérons :

4.2.1 Charges gravitationnelles (poids propre)

Suivant Bernadou-Boisserie [1982, (5.1.6)], une approximation raisonnable du travail effectué par les charges gravitationnelles est (ici le vecteur \vec{e}_3 est orienté dans le sens vertical ascendant) :

$$(4.2.1) \quad T_G(\vec{w}) = - \int_{\Omega} \rho_1 g_0 e \vec{e}_3 \cdot \vec{w} \sqrt{a} d\xi^1 d\xi^2$$

où ρ_1 est la densité de masse de la coque et g_0 est l'accélération de la pesanteur.

4.2.2 Charges thermiques

Dans un déplacement \vec{w} de la structure les charges thermiques effectuent un travail $T_T(\vec{w})$ que nous allons approcher. Pour ce faire, nous reprenons la démarche suivie dans Bernadou-Boisserie [1982, §5.3] en l'améliorant pour satisfaire exactement l'hypothèse de contraintes planes. Avec les notations de cet ouvrage, l'énergie de déformation calculée sur la coque complète \mathcal{C} s'exprime sous la forme :

$$(4.2.2) \quad E_d = \frac{1}{2} \int_{\mathcal{C}} \sigma^{*ij} \gamma_{ij}^* dV,$$

où σ^{*ij} et γ_{ij}^* sont respectivement les tenseurs de contraintes et de déformation du milieu tridimensionnel. Suivant Green et Adkins [1970, (8.7.6)], les relations contrainte-déformation-température sont données par

$$(4.2.3) \quad \sigma^{*ij} = E^{*ijkl} \gamma_{kl}^* - \frac{E\bar{\alpha}}{1-2\nu} T g^{ij}$$

où

$$(4.2.4) \quad E^{*ijkl} = \frac{E}{2(1+\nu)} [g^{ik} g^{jl} + g^{il} g^{jk} + \frac{2\nu}{1-2\nu} g^{ij} g^{kl}]$$

$$\left\{ \begin{array}{l} E = \text{module de Young, } \nu = \text{coefficient de Poisson} \\ \bar{\alpha} = \text{coefficient de dilatation linéaire} \\ g^{ik} = \text{tenseur métrique de la coque tridimensionnelle} \\ T = \theta - \theta_0 = \text{champ de changement de température} \end{array} \right.$$

Afin d'obtenir une approximation bidimensionnelle de la coque, nous allons prendre immédiatement en compte l'hypothèse de contraintes planes. Tout d'abord avec Bernadou-Boisserie [1982, relations (1.3.8)] et (4.2.3) (4.2.4), il vient

$$(4.2.5) \quad \sigma^{*3\alpha} = \sigma^{*\alpha 3} = 0$$

Par ailleurs les approximations

$$\begin{cases} g^{\alpha\beta} = a^{\alpha\beta} + 2b^{\alpha\beta}\xi^3 \\ g^{\alpha 3} = g^{3\alpha} = 0 \\ g^{33} = 1 \end{cases}$$

et les relations (4.2.3) (4.2.4) entraînent :

$$\sigma^{*33} = \frac{E}{1-2\nu} \left\{ \frac{1}{1+\nu} [(1-\nu)\gamma_{33}^* + \nu g^{\alpha\beta} \gamma_{\alpha\beta}^*] - \bar{\alpha}(\theta - \theta_0) \right\}$$

de telle sorte que l'hypothèse $\sigma^{*33} = 0$ implique

$$(4.2.6) \quad \gamma_{33}^* = -\frac{\nu}{1-\nu} g^{\alpha\beta} \gamma_{\alpha\beta}^* + \frac{1+\nu}{1-\nu} \bar{\alpha}(\theta - \theta_0).$$

Revenons maintenant à l'expression (4.2.2) ; il vient :

$$E_d = \frac{1}{2} \int_C \sigma^{*\alpha\beta} \gamma_{\alpha\beta}^* dV$$

soit avec (4.2.3)

$$E_d = \frac{1}{2} \int_C \left\{ E^{*\alpha\beta k\ell} \gamma_{k\ell}^* \gamma_{\alpha\beta}^* - \frac{E\bar{\alpha}}{1-2\nu} (\theta - \theta_0) g^{\alpha\beta} \gamma_{\alpha\beta}^* \right\} dV$$

Les relations (4.2.4) et (4.2.6) entraînent alors

$$E_d = E_{d_1} + E_{d_2}$$

avec

$$E_{d_1} = \frac{1}{2} \int_C \frac{E}{2(1+\nu)} [g^{\alpha\lambda} g^{\beta\mu} + g^{\alpha\mu} g^{\beta\lambda} + \frac{2\nu}{1-\nu} g^{\alpha\beta} g^{\lambda\mu}] \gamma_{\alpha\beta}^* \gamma_{\lambda\mu}^* dV$$

$$E_{d_2} = -\frac{1}{2} \int_C \frac{E}{1-\nu} \bar{\alpha}(\theta - \theta_0) g^{\alpha\beta} \gamma_{\alpha\beta}^* dV$$

Ce résultat est en conformité avec Wempner [1981, p. 490]. Suivant Koiter [1966], une bonne approximation de E_{d_1} est donnée par

$$E_{d_1} \simeq \frac{1}{2} a(\vec{u}, \vec{u})$$

où \vec{u} désigne le champ de déplacement de la surface moyenne et où $a(\vec{u}, \vec{u})$ est définie par (3.2.6).

Considérons maintenant la composante thermique E_{d_2} de l'énergie de déformation E_d . Partant d'un champ de température uniforme et travaillant dans le cadre de la théorie linéaire, il est raisonnable de supposer que le champ de changement de température varie linéairement dans l'épaisseur de la coque de telle sorte que

$$(4.2.7) \quad T(\xi^1, \xi^2, \xi^3) = T_1(\xi^1, \xi^2) + \xi^3 T_2(\xi^1, \xi^2)$$

avec

$$(4.2.8) \quad \begin{cases} T_1(\xi^1, \xi^2) = \frac{1}{2} (T_{up}(\xi^1, \xi^2) + T_{do}(\xi^1, \xi^2)) \\ T_2(\xi^1, \xi^2) = \frac{1}{e(\xi^1, \xi^2)} (T_{up}(\xi^1, \xi^2) - T_{do}(\xi^1, \xi^2)) \end{cases}$$

$$(4.2.9) \quad \begin{cases} T_{up}(\xi^1, \xi^2) = T(\xi^1, \xi^2, \frac{\epsilon}{2}) \\ T_{do}(\xi^1, \xi^2) = T(\xi^1, \xi^2, -\frac{\epsilon}{2}) \end{cases}$$

En première approximation on peut écrire :

$$\begin{cases} \gamma_{\alpha\beta}^* \simeq \theta_{\alpha\beta} - \xi^3 \rho_{\alpha\beta} \\ dV = \sqrt{g} d\xi^1 d\xi^2 d\xi^3 \simeq \sqrt{a} d\xi^1 d\xi^2 d\xi^3 \\ g^{\alpha\beta} \simeq a^{\alpha\beta} \end{cases}$$

de telle sorte, qu'après intégration sur l'épaisseur :

$$E_{d_2} \simeq -\frac{1}{2} \int_c \frac{E\bar{\alpha}}{1-\nu} e [T_1 \theta_\alpha^\alpha - \frac{\epsilon^2}{12} T_2 \rho_\alpha^\alpha] \sqrt{a} d\xi^1 d\xi^2$$

On pose donc :

$$(4.2.10) \quad T_T(\vec{w}) = -\frac{1}{2} \int_c \frac{E\bar{\alpha}}{1-\nu} e [T_1 \theta_\alpha^\alpha(\vec{w}) - \frac{\epsilon^2}{12} T_2 \rho_\alpha^\alpha(\vec{w})] \sqrt{a} d\xi^1 d\xi^2$$

4.2.3 Charges dues aux effets du vent permanent

Le vent induit une densité surfacique de charge $-p(\xi^1, \xi^2) \vec{n}$ appliquée sur chaque élément d'aire de la paroi externe de la structure où (cf. figure 4.5) :

- * \vec{n} désigne le vecteur normal unitaire extérieur à la paroi extérieure de la structure ;
- * $p(\xi^1, \xi^2)$ désigne la pression du vent sur la paroi extérieure de la structure paramétrée à l'aide des coordonnées curvilignes $(\xi^1, \xi^2, \xi^3 = \frac{1}{2} e(\xi^1, \xi^2))$.

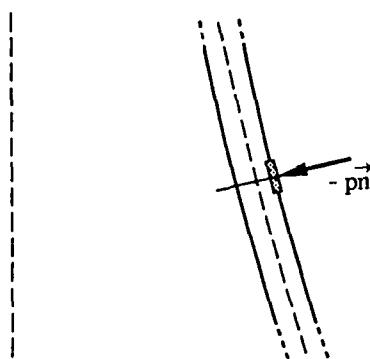


Figure 4.5 : La densité surfacique de charge

Compte tenu de la faible épaisseur des structures considérées, il est ici possible :

- d'assimiler la paroi externe à la surface moyenne de la structure ;
- d'approcher le déplacement \vec{U} de la paroi externe au déplacement \vec{u} de sa surface moyenne ;
- d'assimiler la normale extérieure unitaire \vec{n} à la paroi externe au vecteur unitaire normal \vec{a}_3 à la surface moyenne.

Dès lors, le travail dû aux effets du vent peut être approché par

$$(4.2.11) \quad T_V(\vec{w}) = \int_{\Omega} -p(\xi^1, \xi^2) w_3 \sqrt{a} d\xi^1 d\xi^2.$$

Remarque 4.2.1 : Nous venons d'indiquer que les effets du vent se traduisent par une densité surfacique de charge **normale** à la paroi externe de la structure. Ce résultat peut surprendre car les effets des composantes tangentielles dues à la pression du vent n'apparaissent pas. Cela tient en fait à l'existence de **couches limites** qui permettent de négliger le travail dû à ces composantes tangentielles. ■

Remarque 4.2.2 : C'est la propriété de faible épaisseur de la coque qui conduit à l'expression (4.2.11). Dans le cas d'une coque moyennement épaisse, il conviendrait d'utiliser une expression plus complète. Nous renvoyons pour cela à Bernadou-Boisserie [1982, §5]. ■

Remarque 4.2.3 : Naturellement l'expression (4.2.11) est valable pour les effets du vent, qu'il s'agisse d'un vent stabilisé ou bien d'un vent fluctuant. ■

Remarque 4.2.4 : Dans le cas d'une tour de refroidissement, ces effets dus au vent ont été davantage détaillés dans Bernadou-Boisserie [à paraître]. ■

4.2.4 Contraintes $p^{\alpha\beta}$ liées aux charges permanentes

De manière classique le champ \vec{u}_p de déplacement de la configuration de référence S_0 à la configuration déformée après effet des charges permanentes est solution de l'équation variationnelle

$$(4.2.12) \quad \left\{ \begin{array}{l} \int_{S_I} e E^{\alpha\beta\lambda\mu} \{ \gamma_{\alpha\beta}(\vec{u}) \gamma_{\lambda\mu}(\vec{w}) + \frac{e^2}{12} \rho_{\alpha\beta}(\vec{u}) \rho_{\lambda\mu}(\vec{w}) \} dS_I = f(\vec{w}) \\ \forall \vec{w} \in \vec{V} \end{array} \right.$$

avec

$$(4.2.13) \quad f(\vec{w}) = T_G(\vec{w}) + T_T(\vec{w}) + T_V(\vec{w}).$$

Pour ce faire, on utilisera les expressions (2.1.13), (2.1.22) ou (2.1.23) de $\gamma_{\alpha\beta}$ et une méthode incrémentale du type de celle décrite dans Bernadou-Lalanne [1987, §4].

Alors

$$(4.2.14) \quad p^{\alpha\beta}(\vec{u}) = e E^{\alpha\beta\lambda\mu} \gamma_{\lambda\mu}(\vec{u}).$$

Remarque 4.2.5 : On notera que dans la relation (4.2.8) nous utilisons l'expression non linéaire du tenseur de déformation $\gamma_{\alpha\beta}$ de la surface moyenne. Pour certains cas particuliers, comme la poutre d'Euler on pourrait se limiter à la seule partie linéaire $\theta_{\alpha\beta}$. ■

4.2.5 Contraintes $q^{\alpha\beta}$ liées aux charges fluctuantes

Nous avons indiqué dans le paragraphe 3.2 que la détermination de la charge critique était d'autant plus précise que la charge permanente était proche de cette charge critique, ou de façon équivalente, d'autant plus précise que les charges fluctuantes sont petites.

C'est pourquoi, pour le calcul de $q^{\alpha\beta}$, on pourra se limiter à la résolution du problème linéaire correspondant, soit

$$(4.2.15) \quad \left\{ \begin{array}{l} \text{Trouver } \vec{u} \in \vec{V} \text{ tel que} \\ a(\vec{u}, \vec{w}) = \int_{\Omega} -q(\xi^1, \xi^2) w_3 \sqrt{a} d\xi^1 d\xi^2 \end{array} \right.$$

où la forme bilinéaire $a(.,.)$ est donnée par la relation (3.2.6) et où $q(\xi^1, \xi^2)$ désigne la pression de la partie fluctuante du vent. Alors

$$(4.2.16) \quad q^{\alpha\beta}(\vec{u}) = E^{\alpha\beta\lambda\mu} \theta_{\lambda\mu}(\vec{u}).$$

5 PRISE EN COMPTE DE DEFAUTS GEOMETRIQUES

Orientation

Pour la formulation variationnelle du problème du flambement, nous avons supposé que la surface moyenne de la coque était définie à l'aide d'une application $\vec{\phi}$ de classe C^3 . Dans ce qui suit nous allons considérer deux types de défauts :

- (i) **les défauts géométriques de la surface moyenne.** Nous introduisons pour cela des perturbations $\vec{\psi} \in (C^3(\Omega))^3$ de telle sorte que la surface moyenne avec défauts S_d soit définie par

$$\vec{\phi} + \vec{\psi} : \Omega \rightarrow (\vec{\phi} + \vec{\psi})(\Omega) = S_d$$

- (ii) **les défauts de l'épaisseur.** Du fait de certaines imprécisions lors de la construction on peut très bien imaginer que l'épaisseur de la coque construite soit plus ou moins fine que ce qui était initialement prévu.

Ces deux types de défauts vont influencer grandement sur la valeur de la charge critique et sur les modes propres de flambement.

5.1 Définition géométrique du défaut de la surface moyenne

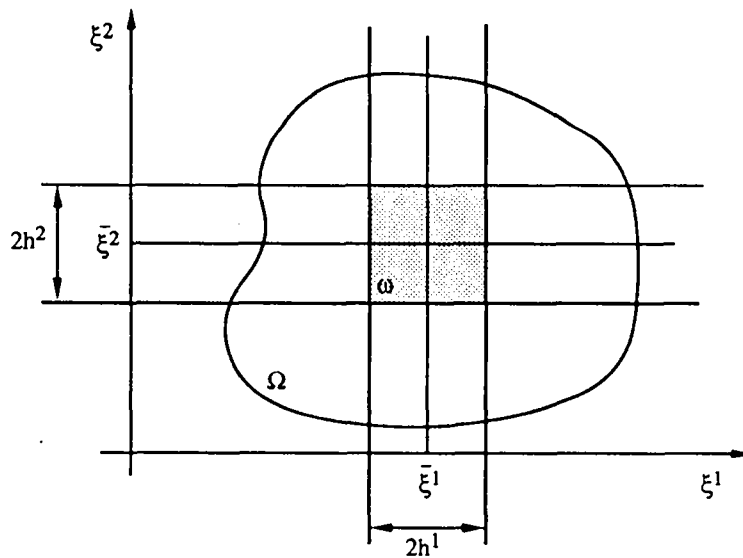


Figure 5.1

Soit ψ l'application suivante :

$$(5.1.1) \quad \psi(\xi^1, \xi^2) = \begin{cases} 0 & \text{si } (\xi^1, \xi^2) \in \Omega/\omega \\ \left\{ \cos \pi \left(\frac{\xi^1 - \bar{\xi}^1}{2h^1} \right) \cos \pi \left(\frac{\xi^2 - \bar{\xi}^2}{2h^2} \right) \right\}^4 & \text{si } (\xi^1, \xi^2) \in \omega \end{cases}$$

où

$$(5.1.2) \quad \omega = \{(\xi^1, \xi^2) \in \Omega, \bar{\xi}^\alpha - h^\alpha < \xi^\alpha < \bar{\xi}^\alpha + h^\alpha\}$$

Il est facile de vérifier que cette application $\psi \in C^3(\Omega)$.

En pratique, pour l'implémentation, il suffira de substituer à l'application $\vec{\phi}$ la nouvelle application

$$(5.1.3) \quad \vec{\phi} + \varepsilon\psi\vec{\phi} = (1 + \varepsilon\psi)\vec{\phi}$$

où ε désigne un petit paramètre constant. Suivant Bernadou-Boisserie [1982, section 1.5], il convient de calculer les dérivées partielles premières, secondes et troisièmes de la perturbation $\varepsilon\psi\vec{\phi}$ puis de les ajouter aux dérivées partielles correspondantes de $\vec{\phi}$. Ci-après, nous calculons ces dérivées partielles en tout point $(\xi^1, \xi^2) \in \omega$, étant entendu que celles-ci sont identiquement nulles sur Ω/ω .

Dérivées partielles premières de $\varepsilon\psi\vec{\phi}$:

$$(\varepsilon\psi\vec{\phi})_{,\alpha} = \varepsilon\psi_{,\alpha}\vec{\phi} + \varepsilon\psi\vec{\phi}_{,\alpha}$$

Dérivées partielles secondes de $\varepsilon\psi\vec{\phi}$:

$$(\varepsilon\psi\vec{\phi})_{,\alpha\beta} = \varepsilon\psi_{,\alpha\beta}\vec{\phi} + \varepsilon\psi_{,\alpha}\vec{\phi}_{,\beta} + \varepsilon\psi_{,\beta}\vec{\phi}_{,\alpha} + \varepsilon\psi\vec{\phi}_{,\alpha\beta}$$

Dérivées partielles troisièmes de $\varepsilon\psi\vec{\phi}$:

$$\begin{aligned} (\varepsilon\psi\vec{\phi})_{,\alpha\beta\gamma} = & \varepsilon\psi_{,\alpha\beta\gamma}\vec{\phi} + \varepsilon\psi_{,\alpha\beta}\vec{\phi}_{,\gamma} + \varepsilon\psi_{,\beta\gamma}\vec{\phi}_{,\alpha} + \varepsilon\psi_{,\gamma\alpha}\vec{\phi}_{,\beta} \\ & + \varepsilon\psi_{,\alpha}\vec{\phi}_{,\beta\gamma} + \varepsilon\psi_{,\beta}\vec{\phi}_{,\gamma\alpha} + \varepsilon\psi_{,\gamma}\vec{\phi}_{,\alpha\beta} + \varepsilon\psi\vec{\phi}_{,\alpha\beta\gamma} \end{aligned}$$

Il reste à calculer les dérivées partielles de l'application ψ . Pour cela il est commode de poser

$$X(\xi^1) = \cos \pi \frac{\xi^1 - \bar{\xi}^1}{2h^1}, \quad Y(\xi^2) = \cos \pi \frac{\xi^2 - \bar{\xi}^2}{2h^2}.$$

Alors, pour tout $(\xi^1, \xi^2) \in \omega$ il vient

$$\psi(\xi^1, \xi^2) = [X(\xi^1)]^4 [Y(\xi^2)]^4$$

d'où

$$\begin{cases} \psi_{,1} = 4X^3 X' Y^4 \\ \psi_{,2} = 4X^4 Y^3 Y' \end{cases}$$

$$\begin{cases} \psi_{,11} = 4X^2[XX'' + 3(X')^2]Y^4 \\ \psi_{,12} = 16X^3X'Y^3Y' \\ \psi_{,22} = 4X^4Y^2[YY'' + 3(Y')^2] \end{cases}$$

$$\begin{cases} \psi_{,111} = 4X[X^2X''' + 6(X')^3 + 9XX'X'']Y^4 \\ \psi_{,112} = 16X^2[XX'' + 3(X')^2]Y^3Y' \\ \psi_{,122} = 16X^3X'Y^2[YY'' + 3(Y')^2] \\ \psi_{,222} = 4X^4Y[Y^2Y''' + 6(Y')^3 + 9YY'Y''] \end{cases}$$

avec

$$\begin{cases} X' = -\frac{\pi}{2h^1} \sin \pi \frac{\xi^1 - \bar{\xi}^1}{2h^1} \\ X'' = -\left(\frac{\pi}{2h^1}\right)^2 X(\xi^1) \\ X''' = -\left(\frac{\pi}{2h^1}\right)^2 X'(\xi^1) \end{cases} \quad \begin{cases} Y' = -\frac{\pi}{2h^2} \sin \pi \frac{\xi^2 - \bar{\xi}^2}{2h^2} \\ Y'' = -\left(\frac{\pi}{2h^2}\right)^2 Y(\xi^2) \\ Y''' = -\left(\frac{\pi}{2h^2}\right)^2 Y'(\xi^2) \end{cases}$$

5.2 Définition géométrique du défaut d'épaisseur

En ce qui concerne les fluctuations de l'épaisseur nous perturbons la fonction d'épaisseur initiale

$$e(\xi^1, \xi^2) \in \Omega \rightarrow e(\xi^1, \xi^2)$$

par l'addition d'une fonction scalaire

$$\bar{e}(\xi^1, \xi^2) = \eta\psi(\xi^1, \xi^2)e(\xi^1, \xi^2)$$

où $\eta \in]-1, 1[$ est un petit paramètre réel et ψ est donnée en (1.1). L'épaisseur effective est alors

$$(5.2.1) \quad [1 + \eta\psi(\xi^1, \xi^2)]e(\xi^1, \xi^2) > 0.$$

Remarque 5.2.1 : C'est un exemple de perturbation très régulière de l'épaisseur. On peut naturellement considérer des perturbations moins régulières. ■

5.3 Le problème de flambement avec défauts

La formulation du problème de flambement est encore donnée par (3.2.9) où cette fois-ci

(i) la géométrie de la surface moyenne est définie par l'application $(1 + \varepsilon\psi)\vec{\phi}$ au lieu de $\vec{\phi}$;

(ii) l'épaisseur est définie par $(1 + \eta\psi)e$ au lieu de e .

Pour chaque exemple considéré il conviendra donc de préciser les valeurs des paramètres suivants :

$$\bar{\xi}^1, \bar{\xi}^2, h^1, h^2, \varepsilon, \eta$$

LE PROBLEME APPROCHE

6 IMPLEMENTATION

Dans ce qui suit nous indiquons comment calculer les modes propres de flambement pour une approximation de l'espace \vec{V} à l'aide d'éléments finis de type Argyris (cf. Argyris-Fried-Scharpf [1968]), Hsieh-Clough-Tocher (HCT) complet ou réduit (cf. Clough-Tocher [1965]). Pour cela nous adoptons les notations de Bernadou-Boisserie [1982]. Notons au passage que conformément à (2.1.17), nous utilisons ici $\rho_{\alpha\beta}$ et non $\bar{\rho}_{\alpha\beta}$ comme dans Bernadou-Boisserie [1982].

6.1 Le système discret associé au problème (3.2.9) : cas où l'espace \vec{V}_h est construit à l'aide du triangle d'Argyris

Avec les notations de Bernadou-Boisserie [1982, relation (3.2.10)], nous avons

$$(6.1.1) \quad \left\{ \begin{array}{l} a_h(\vec{v}_h, \vec{w}_h) = \sum_{K \in \mathcal{T}_h} \{ \text{aire}(K) [DG(\vec{v}_h)]_{1 \times 63} [DT]_{63 \times 63} \\ \quad \left\{ \sum_{\ell=1}^{16} (\omega_\ell [LAMBDA]_{63 \times 12} [A_{IJ}]_{12 \times 12} {}^t[LAMBDA]) (b_\ell) \right\} \times \\ \quad \times {}^t[DT] {}^t[DG(\vec{w}_h)] \} \end{array} \right.$$

où $a_h(.,.)$ est la forme bilinéaire approchée de la forme $a(.,.)$ définie en (3.2.6) après utilisation des techniques d'intégration numérique.

La matrice $[A_{IJ}]$ est donnée dans Bernadou-Boisserie [1982, (1.5.10)], i.e.,

$$(6.1.2) \quad \begin{cases} [A_{IJ}] = \frac{Ee}{1-\nu^2} \sqrt{a} \{ (1-\nu) {}^t\Lambda_\beta^\alpha \Lambda_\alpha^\beta + \nu {}^t\Lambda_\alpha^\alpha \Lambda_\beta^\beta + \\ + \frac{e^2}{12} (1-\nu) {}^tN_\beta^\alpha N_\alpha^\beta + \frac{e^2}{12} \nu {}^tN_\alpha^\alpha N_\beta^\beta \} \end{cases}$$

avec (attention : on utilise la partie linéaire θ de γ !) :

$$(6.1.3) \quad \theta_\beta^\alpha(\vec{v}) = \Lambda_\beta^\alpha \mathbf{V}, \quad \rho_\beta^\alpha(\vec{v}) = N_\beta^\alpha \mathbf{V}$$

où

$$(6.1.4) \quad {}^t\mathbf{V} = [v_1 \ v_{1,1} \ v_{1,2} \ v_2 \ v_{2,1} \ v_{2,2} \ v_3 \ v_{3,1} \ v_{3,2} \ v_{3,11} \ v_{3,12} \ v_{3,22}]$$

$$(6.1.5) \quad \begin{cases} \Lambda_\beta^\alpha = [-a^{\alpha\nu} \Gamma_{\beta\nu}^1; a^{1\alpha} \delta_{\beta 1}; \frac{1}{2} a^{\alpha\lambda} \Delta_{\lambda\beta}; -a^{\alpha\nu} \Gamma_{\beta\nu}^2; \\ \frac{1}{2} a^{\alpha\lambda} \Delta_{\lambda\beta}; a^{2\alpha} \delta_{\beta 2}; -b_\beta^\alpha; 0; 0; 0; 0; 0] \end{cases}$$

$$(6.1.6) \quad \begin{cases} \delta_{11} = \delta_{22} = 1, & \delta_{12} = \delta_{21} = 0 \\ \Delta_{11} = \Delta_{22} = 0, & \Delta_{12} = \Delta_{21} = 1 \end{cases}$$

Ici nous utilisons le tenseur modifié de changement de courbure (2.1.17) :

$$(6.1.7) \quad \begin{cases} \rho_{\alpha\beta}(\vec{v}) = \frac{1}{2} [\phi_{\alpha|\beta} + \phi_{\beta|\alpha} - b_\alpha^x \omega_{x\beta} - b_\beta^x \omega_{x\alpha}] \\ = v_{3|\alpha\beta} + b_{\alpha|\beta}^x v_x + \frac{3}{4} b_\alpha^x v_{x|\beta} + \frac{3}{4} b_\beta^x v_{x|\alpha} - \frac{1}{4} b_\alpha^x v_{\beta|x} - \frac{1}{4} b_\beta^x v_{\alpha|x} \end{cases}$$

d'où l'on déduit sous forme développée :

$$\begin{cases} \rho_{\mu\beta}(\vec{v}) = v_{3,\mu\beta} - \Gamma_{\mu\beta}^\lambda v_{3,\lambda} + (b_{\mu|\beta}^\lambda - \frac{1}{2} \Gamma_{x\beta}^\lambda b_\mu^x - \frac{1}{2} \Gamma_{x\mu}^\lambda b_\beta^x) v_\lambda \\ + \frac{3}{4} b_\mu^x v_{x,\beta} + \frac{3}{4} b_\beta^x v_{x,\mu} - \frac{1}{4} b_\mu^x v_{\beta,x} - \frac{1}{4} b_\beta^x v_{\mu,x} \end{cases}$$

d'où

$$(6.1.8) \quad \begin{cases} \rho_\beta^\alpha(\vec{v}) = a^{\alpha\mu} v_{3,\mu\beta} - a^{\alpha\mu} \Gamma_{\mu\beta}^\lambda v_{3,\lambda} \\ + (b^{\alpha\lambda} |_\beta - \frac{1}{2} \Gamma_{x\beta}^\lambda b^{\alpha x} - \frac{1}{2} a^{\alpha\mu} \Gamma_{x\mu}^\lambda b_\beta^x) v_\lambda \\ + \frac{3}{4} b^{\alpha x} v_{x,\beta} + \frac{3}{4} a^{\alpha\mu} b_\beta^x v_{x,\mu} - \frac{1}{4} b^{\alpha x} v_{\beta,x} - \frac{1}{4} a^{\alpha\mu} b_\beta^x v_{\mu,x} \end{cases}$$

On en déduit

$$(6.1.9) \quad \left\{ \begin{array}{l} N_{\beta}^{\alpha} = [b^{\alpha 1} |_{\beta} - \frac{1}{2} \Gamma_{x\beta}^1 b^{\alpha x} - \frac{1}{2} a^{\alpha\mu} \Gamma_{x\mu}^1 b_{\beta}^x ; \frac{1}{2} (\delta_{1\beta} b^{1\alpha} + a^{1\alpha} b_{\beta}^1) \\ \frac{3}{4} b^{1\alpha} \delta_{2\beta} + \frac{3}{4} b_{\beta}^1 a^{2\alpha} - \frac{1}{4} b^{2\alpha} \delta_{1\beta} - \frac{1}{4} a^{1\alpha} b_{\beta}^2 ; \\ b^{\alpha 2} |_{\beta} - \frac{1}{2} \Gamma_{x\beta}^2 b^{\alpha x} - \frac{1}{2} a^{\alpha\mu} \Gamma_{x\mu}^2 b_{\beta}^x ; \\ \frac{3}{4} b^{2\alpha} \delta_{1\beta} + \frac{3}{4} a^{1\alpha} b_{\beta}^2 - \frac{1}{4} b^{1\alpha} \delta_{2\beta} - \frac{1}{4} a^{2\alpha} b_{\beta}^1 \\ \frac{1}{2} (b^{2\alpha} \delta_{2\beta} + a^{2\alpha} b_{\beta}^2 ; 0 ; - a^{\alpha\mu} \Gamma_{\mu\beta}^1 ; - a^{\alpha\mu} \Gamma_{\mu\beta}^2 ; \\ a^{1\alpha} \delta_{1\beta} ; a^{1\alpha} \delta_{2\beta} + a^{2\alpha} \delta_{1\beta} ; a^{2\alpha} \delta_{2\beta}] \end{array} \right.$$

Pour le calcul des formes bilinéaires approchées associées aux formes $b(.,.)$ et $c(.,.)$ de la relation (3.2.9) nous allons considérer le cas général de **charges mortes** envisagé dans les tableaux 3.2.3 et 3.2.4. Commençons par la forme bilinéaire $b_h(.,.)$ associée à la forme $b(.,.)$ définie par

$$(6.1.10) \quad \left\{ \begin{array}{l} b(\vec{v}, \vec{w}) = \int_{\Omega} q^{\alpha\beta} [a^{\lambda\mu} (\theta_{\lambda\alpha}(\vec{v}) - \omega_{\lambda\alpha}(\vec{v})) (\theta_{\mu\beta}(\vec{w}) - \omega_{\mu\beta}(\vec{w})) \\ + (v_{3,\alpha} + b_{\alpha}^{\lambda} v_{\lambda}) (w_{3,\beta} + b_{\beta}^{\mu} w_{\mu})] \sqrt{a} d\xi^1 d\xi^2 \end{array} \right.$$

avec

$$\theta_{\lambda\alpha}(\vec{v}) = \frac{1}{2} (v_{\lambda|\alpha} + v_{\alpha|\lambda}) - b_{\alpha\lambda} v_3$$

$$\omega_{\lambda\alpha}(\vec{v}) = \frac{1}{2} (v_{\alpha|\lambda} - v_{\lambda|\alpha})$$

d'où

$$\theta_{\lambda\alpha}(\vec{v}) - \omega_{\lambda\alpha}(\vec{v}) = v_{\lambda|\alpha} - b_{\alpha\lambda} v_3 = v_{\lambda,\alpha} - \Gamma_{\lambda\alpha}^{\nu} v_{\nu} - b_{\alpha\lambda} v_3$$

Par analogie avec l'écriture de la forme bilinéaire $a(.,.)$, nous allons pouvoir écrire

$$(6.1.11) \quad b(\vec{v}, \vec{w}) = \int_{\Omega} {}^t \mathbf{V} [B_{IJ}] \mathbf{W} d\xi^1 d\xi^2$$

où la matrice colonne \mathbf{W} (et de manière similaire la matrice \mathbf{V}) est donnée par

$${}^t \mathbf{W} = [w_1 \ w_{1,1} \ w_{1,2} \ w_2 \ w_{2,1} \ w_{2,2} \ w_3 \ w_{3,1} \ w_{3,2} \ w_{3,11} \ w_{3,12} \ w_{3,22}]$$

Il reste à calculer explicitement la matrice $[B_{IJ}]$. Un calcul simple montre que

$$(6.1.12) \quad [B_{IJ}] = \sqrt{a} q^{\alpha\beta} \{ a^{\lambda\mu} {}^t [X_{\lambda\alpha}] [X_{\mu\beta}] + {}^t [Y_{\alpha}] [Y_{\beta}] \}$$

où l'on a posé

$$(6.1.13) \quad [X_{\lambda\alpha}] = [-\Gamma_{\lambda\alpha}^1 \delta_\lambda^1 \delta_\alpha^1 \delta_\lambda^1 \delta_\alpha^2 - \Gamma_{\lambda\alpha}^2 \delta_\lambda^2 \delta_\alpha^1 \delta_\lambda^2 \delta_\alpha^2 - b_{\alpha\lambda} \ 0 \ 0 \ 0 \ 0 \ 0 \ 0]$$

$$(6.1.14) \quad [Y_\alpha] = [b_\alpha^1 \ 0 \ 0 \ b_\alpha^2 \ 0 \ 0 \ 0 \ \delta_\alpha^1 \ \delta_\alpha^2 \ 0 \ 0 \ 0]$$

Par analogie avec l'expression (6.1.1), la forme bilinéaire approchée $b_h(\cdot, \cdot)$ de la forme bilinéaire $b(\cdot, \cdot)$ donnée en (6.1.11) s'écrit

$$(6.1.15) \quad \left\{ \begin{array}{l} b_h(\vec{v}_h, \vec{w}_h) = \sum_{K \in \mathcal{T}_h} \{ \text{aire}(K) [DG(\vec{v}_h)]_{1 \times 33} [DT]_{63 \times 63} \\ \sum_{\ell=1}^{16} (\omega_\ell [LAMBDA]_{63 \times 12} [B_{IJ}]_{12 \times 12} {}^t[LAMBDA])(b_\ell) \} \\ {}^t[DT] {}^t[DG(\vec{w}_h)] \end{array} \right.$$

Enfin, dans le cas général de charges mortes le tableau 3.2.4 montre que

$$(6.1.16) \quad \left\{ \begin{array}{l} c(\vec{v}, \vec{w}) = \int_{\Omega} p^{\alpha\beta} [a^{\lambda\mu} (\theta_{\lambda\alpha}(\vec{v}) - \omega_{\lambda\alpha}(\vec{v})) (\theta_{\mu\beta}(\vec{w}) - \omega_{\mu\beta}(\vec{w})) \\ + (v_{3,\alpha} + b_\alpha^\lambda v_\lambda) (w_{3,\beta} + b_\beta^\mu w_\mu)] \sqrt{a} \, d\xi^1 d\xi^2 \end{array} \right.$$

de telle sorte qu'en posant

$$(6.1.17) \quad [C_{IJ}] = \sqrt{a} p^{\alpha\beta} \{ a^{\lambda\mu} {}^t[X_{\lambda\alpha}][X_{\mu\beta}] + {}^t[Y_\alpha][Y_\beta] \}$$

on obtient

$$(6.1.18) \quad \left\{ \begin{array}{l} c_h(\vec{v}_h, \vec{w}_h) = \sum_{K \in \mathcal{T}_h} \{ \text{aire}(K) [DG(\vec{v}_h)]_{1 \times 63} [DT]_{63 \times 63} \\ \sum_{\ell=1}^{16} (\omega_\ell [LAMBDA]_{63 \times 12} [C_{IJ}]_{12 \times 12} {}^t[LAMBDA])(b_\ell) \} \\ {}^t[DT] {}^t[DG(\vec{w}_h)] \end{array} \right.$$

D'où le problème discret associé au problème (3.2.9) : trouver $(\lambda_{hc}, \vec{v}_h) \in (\mathbb{R}^+, \vec{V}_h)$ tels que

$$(6.1.19) \quad \left\{ \begin{array}{l} a_h(\vec{v}_{hc}, \vec{w}_h) + c_h(\vec{v}_{hc}, \vec{w}_h) + \lambda_{hc} b_h(\vec{v}_{hc}, \vec{v}_h) = 0 \\ \forall \vec{w}_h \in \vec{V}_h \end{array} \right.$$

Remarque 6.1.1 : Dans les expressions (6.1.15) et (6.1.18), nous avons réutilisé le même schéma d'intégration numérique qu'en (6.1.1). Ce point sera éventuellement à reconsidérer lorsque l'étude de l'approximation et des estimations asymptotiques d'erreur aura été faite. ■

Pour être complet, il reste à préciser comment s'effectue le calcul des formes $T_{Gh}(\cdot)$, $T_{Th}(\cdot)$, $T_{Vh}(\cdot)$ respectivement associées aux formes $T_G(\cdot)$, $T_T(\cdot)$ et $T_V(\cdot)$ définies par les relations (4.2.1) (4.2.2) et (4.2.7). Puis on indiquera comment calculer les contraintes associées $p^{\alpha\beta}$ et $q^{\alpha\beta}$.

Calcul de $T_{Gh}(\cdot)$:

Par analogie à (6.1.1) on obtient

$$(6.1.20) \quad \left\{ \begin{array}{l} T_{Gh}(\vec{w}_h) = \sum_{K \in \mathcal{T}_h} \{ \text{aire}(K) \{ \sum_{\ell=1}^{16} (\omega_\ell \text{ } ^tG \text{ } ^t[LAMBDA]) (b_\ell) \} \\ \text{ } ^t[DT] \text{ } ^t[DG(\vec{w}_h)] \} \end{array} \right.$$

avec

$$(6.1.21) \quad \text{}^tG = -\rho_1 g_0 e \sqrt{a} [\vec{e}_3 \cdot \vec{a}^1 ; 0 ; 0 ; \vec{e}_3 \cdot \vec{a}^2 ; 0 ; 0 ; \vec{e}_3 \cdot \vec{a}^3 ; 0 ; 0 ; 0 ; 0 ; 0]$$

Calcul de $T_{Th}(\cdot)$:

De même

$$(6.1.22) \quad \left\{ \begin{array}{l} T_{Th}(\vec{w}_h) = \sum_{K \in \mathcal{T}_h} \{ \text{aire}(K) \{ \sum_{\ell=1}^{16} (\omega_\ell \text{ } ^tT \text{ } ^t[LAMBDA]) (b_\ell) \} \\ \text{ } ^t[DT] \text{ } ^t[DG(\vec{w}_h)] \} \end{array} \right.$$

avec

$$(6.1.23) \quad \text{}^tT = -\frac{1}{2} \frac{Ee\bar{\alpha}\sqrt{a}}{1-\nu} (T_1 \Lambda_\alpha^\alpha + \frac{e^2}{12} T_2 \{ 2b_\eta^\alpha \Lambda_\alpha^\eta - b_\alpha^\alpha \Lambda_\eta^\eta - N_\alpha^\alpha \})$$

Calcul de $T_{Vh}(\cdot)$:

A partir de (4.2.7) on déduit

$$(6.1.24) \quad \left\{ \begin{array}{l} T_{Vh}(\vec{w}_h) = \sum_{K \in \mathcal{T}_h} \{ \text{aire}(K) \{ \sum_{\ell=1}^{16} (\omega_\ell \text{ } ^tV \text{ } ^t[LAMBDA]) (b_\ell) \} \\ \text{ } ^t[DT] \text{ } ^t[DG(\vec{w}_h)] \} \end{array} \right.$$

avec

$$(6.1.25) \quad \text{}^tV = [0 ; 0 ; 0 ; 0 ; 0 ; 0 ; -p \sqrt{a} ; 0 ; 0 ; 0 ; 0 ; 0 ;]$$

Calcul de $p^{\alpha\beta}(\vec{u}_h)$:

Si l'on se rapporte à la relation (4.2.8), nous obtenons la valeur approchée du **second membre**, i.e.,

$$(6.1.26) \quad f_h(\vec{w}_h) = T_{Gh}(\vec{w}_h) + T_{Th}(\vec{w}_h) + T_{Vh}(\vec{w}_h)$$

où les formes approchées $T_{Gh}(\cdot)$, $T_{Th}(\cdot)$ et $T_{Vh}(\cdot)$ sont données par les relations (6.1.20) (6.1.22) et (6.1.24).

Au **premier membre**, dans le cas général, les expressions $\vec{u} \rightarrow \gamma_{\alpha\beta}(\vec{u})$ sont **non linéaires**. Dans ce cas, l'approximation de $p^{\alpha\beta}(\vec{u})$ se fera en deux temps :

- i) approximation de \vec{u} solution de l'équation (4.2.8), dans l'espace discret \vec{V}_h construit à l'aide du triangle d'Argyris ; on utilisera pour ce faire une **méthode incrémentale** du type de celle décrite dans Bernadou-Lalanne [1987, §4]. D'autres méthodes de résolution du problème non linéaire sont naturellement possibles.
- ii) de la connaissance de cette approximation \vec{u}_h de la solution \vec{u} de l'équation (4.2.8) on déduit l'approximation

$$(6.1.27) \quad p^{\alpha\beta}(\vec{u}_h) = eE^{\alpha\beta\lambda\mu} \gamma_{\lambda\mu}(\vec{u}_h)$$

Calcul de $q^{\alpha\beta}(\vec{u}_h)$:

Cette fois-ci \vec{u}_h est l'approximation de la solution \vec{u} du problème **linéaire** (4.2.11), soit avec (6.1.1) et par analogie avec (4.2.7) et (6.1.24) (6.1.25) :

$$\left\{ \begin{array}{l} \text{Trouver } \vec{u}_h \in \vec{V}_h \text{ tel que} \\ a_h(\vec{u}_h, \vec{w}_h) = \tilde{T}_{V_h}(\vec{w}), \quad \forall \vec{w}_h \in \vec{V}_h, \end{array} \right.$$

où

$$\tilde{T}_{V_h}(\vec{w}_h) = \sum_{K \in \mathcal{T}_h} \{\text{aire}(K) \left\{ \sum_{\ell=1}^{16} (\omega_\ell \text{ } ^t\tilde{V} \text{ } ^t[LAMBDA])(b_\ell) \right\} \text{ } ^t[DT] \text{ } ^t[DG(\vec{w}_h)]\}$$

et

$$^t\tilde{V} = [0 ; 0 ; 0 ; 0 ; 0 ; 0 ; 0 ; -q \sqrt{a} ; 0 ; 0 ; 0 ; 0 ; 0 ; 0]$$

D'où l'on déduit l'approximation

$$q^{\alpha\beta}(\vec{u}_h) = eE^{\alpha\beta\lambda\mu} \theta_{\lambda\mu}(\vec{u}_h)$$

On pourra utiliser pour ce faire les expressions (6.1.3)₁.

Remarque 6.1.2 : Nous avons utilisé l'hypothèse sous-jacente de "petite" charge fluctuante pour approcher \vec{u}_h puis $q^{\alpha\beta}$ en théorie linéaire. On pourrait naturellement adopter une démarche "non linéaire" du type de celle adoptée pour le calcul de $p^{\alpha\beta}$. ■

6.2 Le système associé au problème (3.2.9) : cas où l'espace \vec{V}_h est construit à l'aide du triangle de HCT Complet

Avec les notations de Bernadou-Boisserie [1982, relation (3.3.6)], nous avons cette fois-ci :

$$(6.2.1) \quad \left\{ \begin{array}{l} a_h(\vec{v}_h, \vec{w}_h) = \sum_{K \in \mathcal{T}_h} \sum_{i=1}^3 \{ [DG_i(\vec{v}_h)]_{1 \times 36} [DT_i]_{36 \times 30} \\ \text{aire}(K_i) \sum_{\ell_i=1}^6 (\omega_{\ell_i} [LAMBDA_i]_{30 \times 12} [A_{IJ}]_{12 \times 12} {}^t[LAMBDA_i](b_{\ell_i})) \\ {}^t[DT_i]_{30 \times 36} {}^t[DG_i(\vec{w}_h)]_{36 \times 1} \} \end{array} \right.$$

$$(6.2.2) \quad \left\{ \begin{array}{l} b_h(\vec{v}_h, \vec{w}_h) = \sum_{K \in \mathcal{T}_h} \sum_{i=1}^3 \{ [DG_i(\vec{v}_h)]_{1 \times 36} [DT_i]_{36 \times 30} \\ \text{aire}(K_i) \sum_{\ell_i=1}^6 (\omega_{\ell_i} [LAMBDA_i]_{30 \times 12} [B_{IJ}]_{12 \times 12} {}^t[LAMBDA_i](b_{\ell_i})) \\ {}^t[DT_i]_{30 \times 36} {}^t[DG_i(\vec{w}_h)]_{36 \times 1} \} \end{array} \right.$$

et

$$(6.2.3) \quad \left\{ \begin{array}{l} c_h(\vec{v}_h, \vec{w}_h) = \sum_{K \in \mathcal{T}_h} \sum_{i=1}^3 \{ [DG_i(\vec{v}_h)]_{1 \times 36} [DT_i]_{36 \times 30} \\ \text{aire}(K_i) \sum_{\ell_i=1}^6 (\omega_{\ell_i} [LAMBDA_i]_{30 \times 12} [C_{IJ}]_{12 \times 12} {}^t[LAMBDA_i](b_{\ell_i})) \\ {}^t[DT_i]_{30 \times 36} {}^t[DG_i(\vec{w}_h)]_{36 \times 1} \} \end{array} \right.$$

La formulation du problème discret est similaire à (6.1.19).

Calcul de $T_{Gh}(\vec{w}_h)$, $T_{Th}(\vec{w}_h)$ et $T_{Vh}(\vec{w}_h)$:

De manière analogue à (6.1.20) (6.1.22) et (6.1.24) on aura

$$(6.2.4) \quad \left\{ \begin{array}{l} T_{Gh}(\vec{w}_h) = \sum_{K \in \mathcal{T}_h} \sum_{i=1}^3 \{ \text{aire}(K_i) \{ \sum_{\ell_i=1}^6 (\omega_{\ell_i} {}^tG {}^t[LAMBDA_i](b_{\ell_i})) \\ {}^t[DT_i] {}^t[DG_i(\vec{w}_h)] \} \} \end{array} \right.$$

$$(6.2.5) \quad \left\{ \begin{array}{l} T_{Th}(\vec{w}_h) = \sum_{K \in \mathcal{T}_h} \sum_{i=1}^3 \{ \text{aire}(K_i) \{ \sum_{\ell_i=1}^6 (\omega_{\ell_i} {}^tT {}^t[LAMBDA_i](b_{\ell_i})) \\ {}^t[DT_i] {}^t[DG_i(\vec{w}_h)] \} \} \end{array} \right.$$

$$(6.2.6) \quad \left\{ \begin{array}{l} T_{V_h}(\vec{w}_h) = \sum_{K \in \mathcal{T}_h} \sum_{i=1}^3 \{ \text{aire}(K_i) \{ \sum_{\ell_i=1}^6 (\omega_{\ell_i} {}^t V {}^t [LAMB D_i])(b_{\ell_i}) \} \\ {}^t [DT_i] {}^t [DG_i(\vec{w}_h)] \} \end{array} \right.$$

où les matrices G, T et V sont données par les relations (6.1.21) (6.1.23) et (6.1.25).

Calcul de $p^{\alpha\beta}(\vec{u}_h)$ et $q^{\alpha\beta}(\vec{u}_h)$:

Ce calcul s'effectuerait par analogie avec l'approximation de ces mêmes quantités décrite dans la section 6.1.

6.3 Le système discret associé au problème (3.2.9) : cas où l'espace \vec{V}_h est construit à l'aide du triangle de HCT-réduit

Avec les notations de Bernadou-Boisserie [1982, relation (3.5.6)], nous obtenons cette fois-ci :

$$(6.3.1) \quad \left\{ \begin{array}{l} a_h(\vec{v}_h, \vec{w}_h) = \sum_{K \in \mathcal{T}_h} \sum_{i=1}^3 \{ [DG_i(\vec{v}_h)]_{1 \times 27} [DT_i]_{27 \times 30} \\ \{ \text{aire}(K_i) \sum_{\ell_i=1}^6 (\omega_{\ell_i} [LAMB D_i]_{30 \times 12} [A_{IJ}]_{12 \times 12} {}^t [LAMB D_i])(b_{\ell_i}) \} \\ {}^t [DT_i] {}^t [DG_i(\vec{w}_h)] \} \end{array} \right.$$

$$(6.3.2) \quad \left\{ \begin{array}{l} b_h(\vec{v}_h, \vec{w}_h) = \sum_{K \in \mathcal{T}_h} \sum_{i=1}^3 \{ [DG_i(\vec{v}_h)]_{1 \times 27} [DT_i]_{27 \times 30} \\ \{ \text{aire}(K_i) \sum_{\ell_i=1}^6 (\omega_{\ell_i} [LAMB D_i]_{30 \times 12} [B_{IJ}]_{12 \times 12} {}^t [LAMB D_i])(b_{\ell_i}) \} \\ {}^t [DT_i] {}^t [DG_i(\vec{w}_h)] \} \end{array} \right.$$

et

$$(6.3.3) \quad \left\{ \begin{array}{l} c_h(\vec{v}_h, \vec{w}_h) = \sum_{K \in \mathcal{T}_h} \sum_{i=1}^3 \{ [DG_i(\vec{v}_h)]_{1 \times 27} [DT_i]_{27 \times 30} \\ \{ \text{aire}(K_i) \sum_{\ell_i=1}^6 (\omega_{\ell_i} [LAMB D_i]_{30 \times 12} [C_{IJ}]_{12 \times 12} {}^t [LAMB D_i])(b_{\ell_i}) \} \\ {}^t [DT_i] {}^t [DG_i(\vec{w}_h)] \} \end{array} \right.$$

Ici encore la formulation du problème discret est similaire à celle donnée en (6.1.19).

Calcul de $T_{Gh}(\vec{w}_h)$, $T_{Th}(\vec{w}_h)$ et $T_{Vh}(\vec{w}_h)$:

De manière analogue à (6.1.20) (6.1.22) et (6.1.24) on aura

$$(6.3.4) \quad \left\{ \begin{array}{l} T_{Gh}(\vec{w}_h) = \sum_{K \in \mathcal{T}_h} \sum_{i=1}^3 \{ \text{aire}(K_i) \{ \sum_{\ell_i=1}^6 (\omega_{\ell_i} {}^tG {}^t[LAMBDA_i])(b_{\ell_i}) \} \\ {}^t[DT_i] {}^t[DG_i(\vec{w}_h)] \} \end{array} \right.$$

$$(6.3.5) \quad \left\{ \begin{array}{l} T_{Th}(\vec{w}_h) = \sum_{K \in \mathcal{T}_h} \sum_{i=1}^3 \{ \text{aire}(K_i) \{ \sum_{\ell_i=1}^6 (\omega_{\ell_i} {}^tT {}^t[LAMBDA_i])(b_{\ell_i}) \} \\ {}^t[DT_i] {}^t[DG_i(\vec{w}_h)] \} \end{array} \right.$$

$$(6.3.6) \quad \left\{ \begin{array}{l} T_{Vh}(\vec{w}_h) = \sum_{K \in \mathcal{T}_h} \sum_{i=1}^3 \{ \text{aire}(K_i) \{ \sum_{\ell_i=1}^6 (\omega_{\ell_i} {}^tV {}^t[LAMBDA_i])(b_{\ell_i}) \} \\ {}^t[DT_i] {}^t[DG_i(\vec{w}_h)] \} \end{array} \right.$$

où les matrices G, T et V sont données par les relations (6.1.21) (6.1.23) et (6.1.25).

Calcul de $p^{\alpha\beta} \vec{u}_h$ et $q^{\alpha\beta}(\vec{u}_h)$:

Calcul analogue à celui de la section 6.1.

6.4 Le système discret associé au problème (3.2.9) : cas où l'espace V_{h1} (resp. V_{h2}) est construit à l'aide de triangles de type (1) (resp. de HCT-réduit)

Avec les notations de Bernadou-Boisserie [1982, relation (3.6.6)], nous obtenons

$$(6.4.1) \quad \left\{ \begin{array}{l} a_h(\vec{v}_h, \vec{w}_h) = \sum_{K \in \mathcal{T}_h} \sum_{i=1}^3 \{ [DG_i(\vec{u}_h)]_{1 \times 15} [DT_i]_{15 \times 16} \\ \{ \text{aire}(K_i) \sum_{\ell_i=1}^3 \omega_{\ell_i} [LAMBDA_i]_{16 \times 12} [A_{IJ}]_{12 \times 12} {}^t[LAMBDA_i](b_{\ell_i}) \} \\ {}^t[DT_i] {}^t[DG_i(\vec{w}_h)] \} \end{array} \right.$$

et des expressions tout à fait similaires pour $b_h(\cdot, \cdot)$ et $c_h(\cdot, \cdot)$ obtenues à partir de (6.4.1) en remplaçant $[A_{IJ}]$ par $[B_{IJ}]$ et $[C_{IJ}]$ respectivement.

Le problème discret s'énonce alors de manière similaire à (6.1.19).

Calcul de $T_{Gh}(\vec{w}_h)$, $T_{Th}(\vec{w}_h)$ et $T_{Vh}(\vec{w}_h)$:

De manière analogue à (6.1.20) on aura

$$(6.4.2) \quad \left\{ \begin{array}{l} T_{Gh}(\vec{w}_h) = \sum_{K \in \mathcal{T}_h} \sum_{i=1}^3 \{ \text{aire}(K_i) \{ \sum_{\ell_i=1}^3 (\omega_{\ell_i} {}^t G {}^t [LAMBDA_i])(b_{\ell_i}) \} \\ {}^t [DT_i] {}^t [DG_i(\vec{w}_h)] \} \end{array} \right.$$

puis $T_{Th}(\vec{w}_h)$ et $T_{Vh}(\vec{w}_h)$ en remplaçant G par T et par V donnés par (6.1.23) et (6.1.25).

7 RESULTATS NUMERIQUES

Orientation

L'objet de ce paragraphe est d'illustrer les développements antérieurs par quelques résultats numériques obtenus sur deux exemples simples :

- i) flambement linéaire de plaques ;
- ii) flambement linéaire de cylindres.

Ces résultats sont à rapprocher de ceux abondamment décrits et détaillés dans les ouvrages de Bushnell [1985], Brush et Almroth [1975], Kollar et Dulácska [1984], Timoshenko et Gere [1961], Timoshenko et Woinowsky-Krieger [1959], Pogorelov [1988], Dym [1974], Yamaki [1984] où l'on trouvera bien d'autres applications et cas tests possibles. Dans le cas de plaques élastiques ou élastoplastiques, avec ou sans raidisseurs, signalons également l'exposé de synthèse de Gachon [1980].

7.1 Flambement linéaire de plaques

7.1.1 Flambement d'Euler (voir Brush-Almroth [1975, §3.5b])

Considérons la plaque plane telle qu'indiquée sur la Figure 7.1.1. On suppose que cette plaque est

- soumise à une compression uniforme P_x
- simplement supportée le long des côtés AB et CD
- libre sur les côtés BC et AD

Suivant la valeur de la charge P_x les composantes du déplacement $\vec{u} = u\vec{e}_x + v\vec{e}_y + w\vec{e}_z$ sont données sur la Figure 7.1.2, étant entendu que $v = 0$. Cette figure montre les branches de bifurcations pour $P_x \geq P_{cr}$. La valeur de P_{cr} est donnée par Brush-Almroth [1975, (3.52)] :

$$(7.1.1) \quad P_{cr} = \frac{\pi^2 E h^3 b}{12(1-\nu^2)a^2}$$

On retrouve là la charge critique d'une colonne dont la rigidité à la flexion EI est remplacée par $\frac{Eh^3b}{12(1-\nu^2)}$.

Les données géométriques et mécaniques de la plaque étudiée sont

$$(7.1.2) \quad \begin{cases} a = 35 & \text{mm (hauteur)} \\ b = 28 & \text{mm (largeur)} \\ h = 0.07 & \text{mm (épaisseur)} \\ c = 7800 & \text{MPa (module Young)} \\ \nu = 0.3 & \text{Coefficient de Poisson} \end{cases}$$

Par ailleurs la contrainte nominale de compression est donnée par

$$(7.1.3) \quad \sigma_n = 0.7142 \text{ MPa}$$

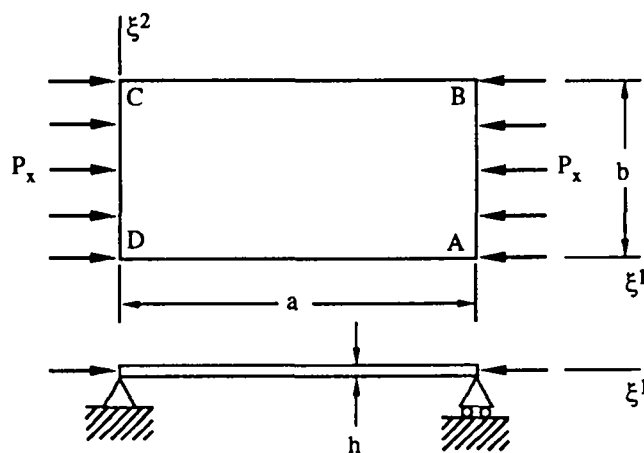


Figure 7.1.1 : Flambement d'Euler d'une plaque

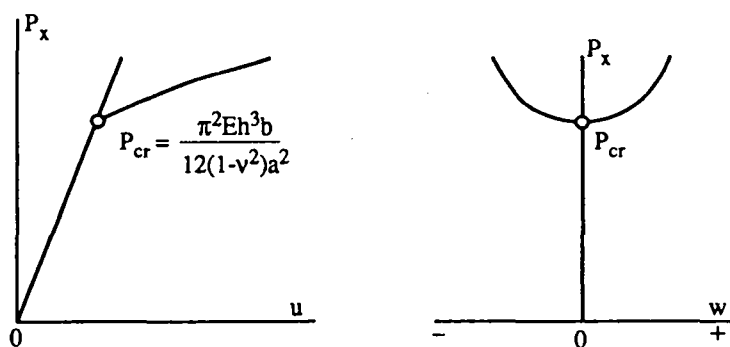


Figure 7.1.2 : Champ de déplacement associé

De la relation (7.1.1), on déduit

$$(7.1.4) \quad \sigma_{cr} = \frac{1}{hb} P_{cr} = \frac{\pi^2 E}{12(1-\nu^2)} \left(\frac{h}{a}\right)^2$$

soit avec (7.1.2)

$$(7.1.5) \quad \sigma_{cr} = 0.028199$$

D'où le premier mode de flambement :

$$(7.1.6) \quad \lambda_{cr} = \frac{\sigma_{cr}}{\sigma_n} = \frac{0.028199}{0.7142} = 0.03948$$

Résultats numériques

En utilisant l'approximation numérique décrite dans le paragraphe 6, i.e.,

- i) un espace discret \vec{V}_h construit à l'aide d'éléments finis d'Argyris (cf. Argyris-Fried-Scharpf [1968] ou Ciarlet [1978]). Rappelons que ces éléments finis sont triangulaires, qu'ils utilisent une base polynomiale complète de degré 5 et qu'ils assurent aux interfaces le raccordement continu non seulement des fonctions interpolantes mais également de leur dérivées ;
- ii) un maillage de la plaque à l'aide de 12 triangles d'Argyris comme indiqué sur la Figure 7.1.3.

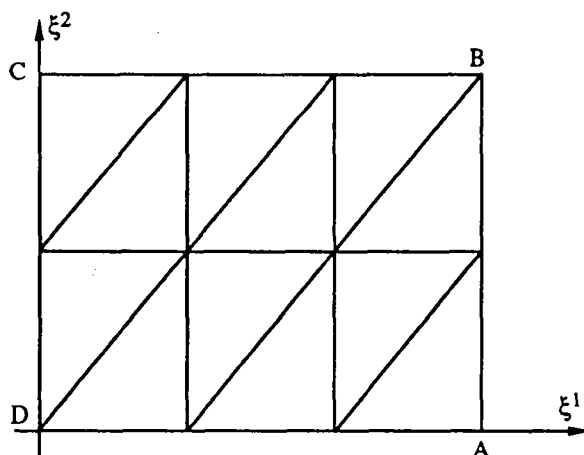


Figure 7.1.3 : Le maillage utilisé

Alors les résultats sont indiqués sur le Tableau 7.1.1. L'allure générale des quatre premiers modes obtenus numériquement est donnée sur la Figure 7.1.4. On observe notamment

- i) que seuls les modes numériques impairs appartiennent à la famille donnée par l'état cinématiquement admissible de la solution analytique ;
- ii) que les modes pairs sont de type flexion-torsion ;

iii) que le premier mode présente une courbure dans la direction parallèle aux bords appuyés qui n'est pas dans la solution analytique. Ceci explique le fait que la solution numérique donne une valeur de flambement inférieure à la solution analytique qui correspondrait à une approche simplifiée du problème.

Voie numérique	Voie analytique ("approchée")	Erreur relative
0.03727	0.03948	5,9 %
0.1432	/	/
0.15278	0.157939	3,3 %
0.259	/	/
0.3477	0.3553	2,1 %
0.4546	/	/
0.62335	0.63173	1,3 %
0.73426	/	/

Tableau 7.1.1 : Résultats numériques, analytiques "approchés" et erreurs relatives correspondantes

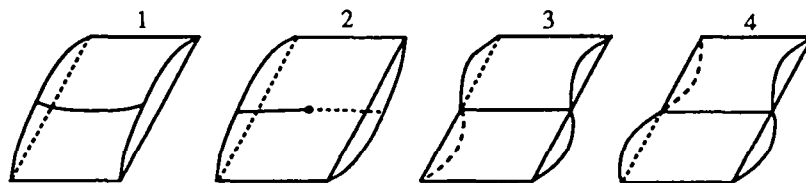


Figure 7.1.4 : Allure générale des quatre premiers modes de flambement (voie numérique)

7.1.2 Flambement d'une plaque simplement supportée sur les quatre côtés

Il s'agit du même problème que précédemment : la Figure 7.1.1 reste valable, mais cette fois-ci la plaque est

- soumise à une compression uniforme P_x ;
- simplement supportée le long des quatre côtés AB , BC , CD et AD .

Suivant Brush-Almroth [1975, §3.5a, (3.50)(3.51)] et Timoshenko et Woinowsky-Krieger [1959, (227)] la charge critique est donnée par

$$(7.1.7) \quad P_{cr} = \left(\frac{mb}{a} + \frac{a}{mb} \right)^2 \frac{\pi^2 E h^3}{12b(1-\nu^2)}$$

où m est un entier positif à choisir de telle sorte qu'il minimise l'expression

$$(7.1.8) \quad f(m) = \frac{mb}{a} + \frac{a}{mb}$$

De la relation (7.1.7), on déduit

$$(7.1.9) \quad \sigma_{cr} = \frac{1}{hb} P_{cr} = \left(\frac{mb}{a} + \frac{a}{mb}\right)^2 \frac{\pi^2 E}{12(1-\nu^2)} \left(\frac{h}{b}\right)^2$$

soit avec les données (7.1.2)

$$(7.1.10) \quad \sigma_{cr} = 0.18516$$

Avec l'expression de la contrainte nominale de compression σ_n donnée par (7.1.3), il vient

$$\lambda_{cr} = \frac{\sigma_{cr}}{\sigma_n} = 0.25926$$

Résultats numériques

Une approche en tous points analogue à la précédente conduit aux résultats indiqués sur le Tableau 7.1.2

Voie numérique	Voie analytique	Erreur relative
0.2733	0.25926	5,4 %
0.3164	0.30542	3,6 %
0.5141	0.48944	5 %

Tableau 7.1.2 : Résultats numériques, analytiques et erreur

Remarque 7.1.1 : On notera que les second et troisième résultats analytiques correspondent aux valeurs $m = 2$ et 3 dans l'expression (7.1.9), c'est à dire

$$\sigma_{cr_2} = 0.21813 ; \quad \sigma_{cr_3} = 0.34956$$

d'où les valeurs critiques correspondantes

$$\lambda_{cr_2} = \frac{\sigma_{cr_2}}{\sigma_n} = 0.30542 ; \quad \lambda_{cr_3} = \frac{\sigma_{cr_3}}{\sigma_n} = 0.48944$$



Remarque 7.1.2 : Suivant Brush-Almroth [1975, (3.47)], les modes propres associés aux charges critiques (7.1.7) sont de la forme

$$w = c_1 \sin \frac{m\pi x}{a} \sin \frac{n\pi y}{b}, \quad m, n = 1, 2, 3, \dots$$

Ainsi, pour notre exemple (où le rapport $\frac{a}{b} = 1.25$), l'allure générale des premier et second modes critiques est donnée par la Figure 7.1.5. ■

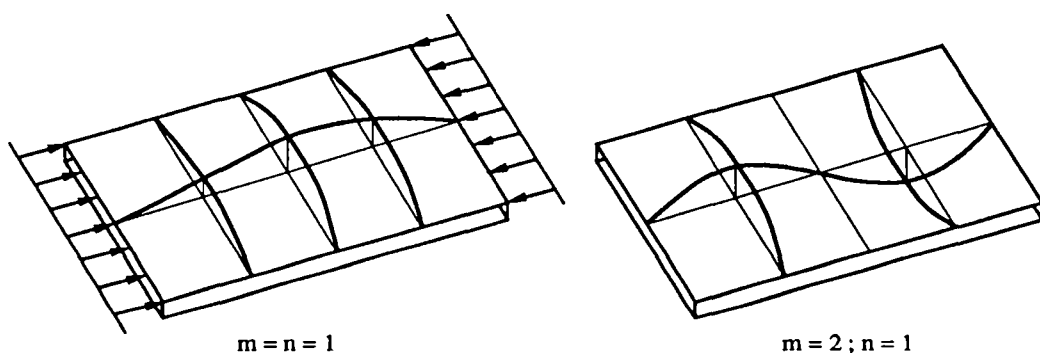


Figure 7.1.5 : Les premier et second modes de flambement

7.2 Flambement linéaire de cylindres circulaires sous compression axiale

Dans cette section nous allons considérer le flambement linéaire de cylindres circulaires sous compression axiale de la forme indiquée sur la Figure 7.2.1.

Nous utiliserons la théorie de Donnell [1934] qui est à ce jour la plus répandue pour ce faire et dont les hypothèses sont compatibles avec celles de Koiter. On supposera par la suite que :

- i) le cylindre est suffisamment mince $\frac{e}{R} \ll 1$, $\frac{e}{L} \ll 1$;
- ii) le matériau constituant le cylindre est homogène, isotrope, de module de Young E , de coefficient de Poisson ν ;
- iii) les déformations sont suffisamment petites pour que la loi de Hooke s'applique ;
- iv) les hypothèses de base de Koiter [1966] s'appliquent :
 - au cours de la déformation, les normales à la surface moyenne restent normales (pas de cisaillement transverse) ;
 - les contraintes sont approximativement planes ;
- v) les déplacements u et v sont infinitésimaux et le déplacement normal w est de même ordre de grandeur que l'épaisseur de la coque

$$|u| \ll e, |v| \ll e, |w| = 0(e)$$

- vi) les dérivées de w sont petites mais leur carré et leur produit sont du même ordre que les déformations considérées, i.e.,

$$\left| \frac{\partial w}{\partial x} \right| \ll 1, \left| \frac{\partial w}{\partial y} \right| \ll 1, (\partial \partial w \partial x)^2, \left| \frac{\partial w}{\partial x} \frac{\partial w}{\partial y} \right|, \left(\frac{\partial w}{\partial y} \right)^2 = 0(\gamma)$$

- vii) les changements de courbure sont petits et l'influence de u et v est négligeable.

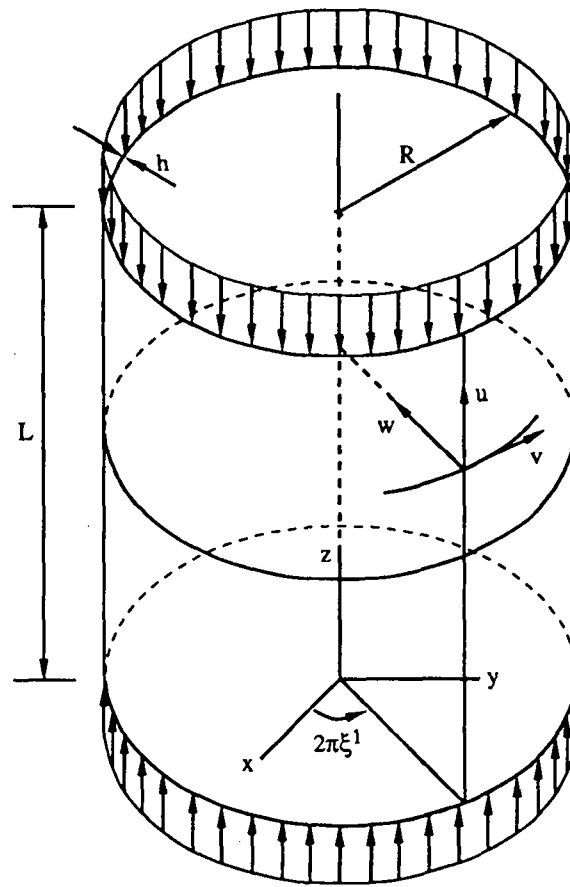


Figure 7.2.1 : Le cylindre sous compression axiale

Conditions aux limites

Avec les notations de la Figure 7.2.1, on considère des conditions d'appui aux deux extrémités du cylindre soit :

$$(7.2.1) \quad \begin{cases} v(0) = w(0) = 0 \\ v(L) = w(L) = 0 \end{cases}$$

et

$$(7.2.2) \quad F(0) = F, \quad F(L) = -F$$

où F est l'effort extérieur de compression axiale.

Charges de flambement

Suivant Brosh-Almroth [1975, (5.50)], les charges F_f qui provoquent le flambement sont données par

$$(7.2.3) \quad \frac{F_f}{2\pi R} = \frac{\left[\left(m \frac{\pi R}{L} \right)^2 + n^2 \right]^2}{\left(m \frac{\pi R}{L} \right)^2} \frac{D}{R^2} + \frac{\left(\frac{m\pi R}{L} \right)^2}{\left[\left(m \frac{\pi R}{L} \right)^2 + n^2 \right]^2} (1 - \nu^2) c$$

où

$$(7.2.4) \quad \begin{cases} m, n = 1, 2, 3 \dots \\ D = \frac{eE^3}{12(1-\nu^2)} ; c = \frac{Ee}{1-\nu^2} \end{cases}$$

En posant

$$(7.2.5) \quad \begin{cases} \beta = \frac{L}{\pi R} n \\ Z = \frac{L^2}{Re} \sqrt{1 - \nu^2} \text{ (paramètre de Batdorf)} \end{cases}$$

on retrouve les expressions données par Yamaki [1984, page 84], i.e.,

$$(7.2.6) \quad \frac{F_f}{2\pi R} = k_f \frac{\pi^2 D}{L^2}$$

où

$$(7.2.7) \quad k_f = \frac{(m^2 + \beta^2)^2}{m^2} + \frac{12Z^2}{\pi^4} \frac{m^2}{(m^2 + \beta^2)^2}, \quad \beta = \frac{L}{\pi R} n$$

Les contraintes de flambement correspondantes sont données par

$$\sigma_f = \frac{F_f}{2\pi Re}$$

soit, avec (7.2.6), par

$$(7.2.8) \quad \sigma_f = k_f \frac{\pi^2 E}{12(1-\nu^2)} \left(\frac{e}{L} \right)^2$$

Charge critique

Les différentes valeurs des charges de flambement F_f sont données par les relations (7.2.6) et (7.2.7) lorsque m et n prennent les valeurs 1,2,3... La **charge critique** F_c est associée au couple (m, n) qui rend minimal F_f , c'est à dire encore k_f .

Oublions pour le moment que m et n sont entiers positifs et posons $X = \frac{(m^2 + \beta^2)^2}{m^2}$. Il est facile de vérifier que $k_c(X)$ est minimum pour

$$(7.2.9) \quad X = \frac{(m^2 + \beta^2)^2}{m^2} = \frac{2\sqrt{3}Z}{\pi^2} \implies (k_c)_{min} = \frac{4\sqrt{3}}{\pi^2} Z$$

On lui associe la "valeur classique" de contrainte critique

$$\sigma_c = \frac{4\sqrt{3}}{\pi^2} \frac{L^2}{Re} \sqrt{1 - \nu^2} \frac{\pi^2 E}{12(1-\nu^2)} \frac{e^2}{L^2}$$

soit encore

$$(7.2.10) \quad \sigma_c = \frac{1}{\sqrt{3(1-\nu^2)}} \frac{Ee}{R}$$

qui est naturellement une approximation par défaut de la contrainte critique, cette dernière étant associée à des valeurs entières de m et n .

Il convient cependant d'être prudent car :

- (i) si $\frac{2\sqrt{3}}{\pi^2} Z \leq 1$, l'équation (7.2.9) n'a pas de solution. En effet $\frac{(m^2+\beta^2)^2}{m^2} > 1$;
- (ii) si $\frac{2\sqrt{3}}{\pi^2} Z > 1$, l'équation (7.2.9) est à satisfaire pour m et $n = \frac{2\pi R}{L} \beta$ entiers ≥ 1 .

C'est pourquoi cette approche est à discuter cas par cas selon les valeurs des paramètres représentatifs du cylindre considéré.

Approche numérique

Nous adoptons la méthode décrite dans le paragraphe 6. Tout d'abord la surface moyenne du cylindre est l'image du carré unité $[0, 1] \times [0, 1]$ par l'application

$$(7.2.11) \quad \vec{OP} = \vec{\phi}(\xi^1, \xi^2) = \begin{cases} x = R \cos 2\pi\xi^1 \\ y = R \sin 2\pi\xi^1 \\ z = L\xi^2 \end{cases}$$

On considère successivement deux maillages du carré unité que nous désignons par $M1$ et $M2$ (voir Figure 7.2.2). L'espace discret \vec{V}_h est construit à l'aide de triangles d'Argyris.

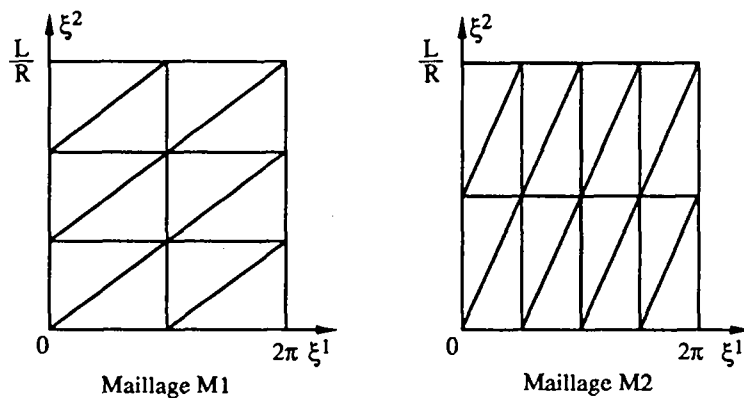


Figure 7.2.2 : Les maillages utilisés

Exemple concret

Considérons maintenant le cylindre circulaire comprimé axialement à l'aide d'un champ de forces F et admettant les caractéristiques géométriques et mécaniques suivantes :

$$(7.2.12) \quad \begin{cases} R = 7mm \\ L = 7mm \\ e = 0.07mm \end{cases} \quad \begin{cases} E = 7800 MPa \\ \nu = 0.3 \\ F = 15.4 N \end{cases}$$

Alors

$$(7.2.13) \quad Z = 95.394 \gg 1$$

ce qui montre l'existence de couples (m, n) pour lesquels la structure flambe. En particulier la contrainte "critique" au sens de (7.2.10) vaut ici

$$(7.2.14) \quad \sigma_c = 47.208 MPa$$

Dans le même temps la contrainte nominale vaut

$$(7.2.15) \quad \sigma_n = \frac{F}{2\pi Re} = \frac{15.4}{2\pi \times 0.49} = 5.002$$

d'où la **valeur critique**

$$(7.2.16) \quad \lambda_c = \frac{\sigma_c}{\sigma_n} = 9.44$$

Résultats numériques

Ces résultats sont indiqués sur le Tableau 7.2.1 pour les deux maillages retenus $M1$ et $M2$.

	Maillage M1	Erreur relative	Maillage M2	Erreur relative	Valeur "théorique
λ_f	9.51	0.8 %	10.11	7.1 %	$\lambda_c = 9.44$
	9.72	3 %	10.18	7.9 %	
	9.87	4,6 %	10.18	7.9 %	
	10.	6 %	10.35	9.7 %	

Tableau 7.2.1 : Valeurs propres de flambement (les deux premières et les deux suivantes sont des valeurs propres doubles)

Sur ce Tableau 7.2.1, on observe que :

- i) les valeurs propres sont mieux approchées à l'aide du maillage $M1$ que du maillage $M2$. Cela tient semble-t-il au fait que le maillage $M1$ est plus fin dans la direction ξ^2 que le maillage $M2$ ce qui permet de mieux prendre en compte les cinq demi-ondes (cf. Figure 7.2.5)
- ii) les quatre premières valeurs propres sont très proches, confondues par paires.

- iii) l'approximation par éléments finis d'Argyris est **conforme** (si l'on fait abstraction de l'utilisation éventuelle de techniques d'intégration numérique) : cela pourrait expliquer l'approximation par valeurs supérieures.

Les modes de flambement

Selon Yamaki [1984, (2.9.18)], les modes de flambement s'écrivent

$$(7.2.17) \quad \begin{cases} u = A_m \cos \frac{m\pi R}{L} \xi^2 \cos n\xi^1 \\ v = B_m \sin \frac{m\pi R}{L} \xi^2 \sin n\xi^1 \\ w = C_m \sin \frac{m\pi R}{L} \xi^2 \cos n\xi^1 \end{cases}$$

où m est le nombre de demi-ondes dans la direction axiale, n le nombre de demi-ondes circumférentielles tandis que les coefficients A_m, B_m et C_m sont indéterminés.

Il est par ailleurs évident que les solutions orthogonales obtenues par changement $\cos n \xi^1 \rightarrow \sin n \xi^1$ et $\sin n \xi^1 \rightarrow \cos n \xi^1$ sont aussi des modes de flambement.

Précisons maintenant le ou les modes critiques associés au minimum λ_c des valeurs propres de flambement λ_f . Suivant (7.2.7) (7.2.8) ils sont associés au minimum de k_c . Avec (7.2.9) ils correspondent aux couples d'entiers $(m, n = \frac{\pi R}{L} \beta)$ solutions de l'équation

$$(m^2 + (\frac{L}{\pi R} n)^2)^2 = \frac{2\sqrt{3}}{\pi^2} Z m^2$$

c'est à dire encore de l'équation

$$(7.2.18) \quad m^2 - \frac{\sqrt{2\sqrt{3}}}{\pi} \sqrt{Z} m + (\frac{L}{\pi R} n)^2 = 0$$

Cette équation n'a de solutions que si

$$4(\frac{L}{\pi R} n)^2 \leq \frac{2\sqrt{3}}{\pi^2} Z$$

soit, avec (7.2.5) (7.2.12), $n \leq 9.089$. On examine alors pour $n = 1, 2, \dots, 9$ les solutions éventuelles $m \in \mathbf{N}$ de l'équation (7.2.18). Les résultats sont indiqués sur le Tableau 7.2.2.

n	1	2	3	4	
m	{ 0 5.77	{ 0.1 5.72	{ 0.2 5.62	{ 0.3 5.49	
n	5	6	7	8	9
m	{ 0.5 5.31	{ 0.72 5.066	{ 1.048 4.739	{ 1.52 4.27	{ 2.49 3.30

Tableau 7.2.2 : Couples (m, n) "solutions" de $(k_c)_{\text{minimum}}$

Dans ces valeurs, nous ne retiendrons que les solutions proches de valeurs entières soit ($m = 5, n = 6$) et ($m = 1, n = 7$). Les valeurs correspondantes de λ_f sont alors données sur le Tableau 7.2.3.

m	n	k_f	k_c (rappel)	σ_f	λ_f	λ_c (rappel)
1	7	67.08752		47.2948	9.455	
5	6	66.97709	66.96408	47.2170	9.4396	9.4378
5	5	67.29319		47.4398	9.4842	
5	7	67.1289		47.3240	9.4610	
4	6	70.5917		49.7651	9.949	
6	6	69.3386		48.8818	9.772	
1	6	73.5005		51.8158	10.359	
1	8	76.0306		53.5994	10.716	
2	7	75.888		53.4991	10.696	

Tableau 7.2.3 : Valeurs de σ_f et λ_f pour diverses combinaisons de (m, n).

Sur ce Tableau 7.2.3, nous avons également mentionné les valeurs de σ_f et λ_f pour les valeurs immédiatement inférieure et supérieure de n . Ces résultats sont instructifs car ils montrent que la **valeur propre critique est double**. Le sous-espace propre correspondant est engendré par deux **modes propres critiques** de type (7.2.17) (avec permutation $\cos n \xi^1 \rightarrow \sin n \xi^1$ et $\sin n \xi^1 \rightarrow \cos n \xi^1$) associés aux couples de valeurs :

$$\left. \begin{array}{l} m = 5, n = 6 \\ m = 1, n = 7 \end{array} \right\} \begin{array}{l} \lambda_f = 9.4396 \\ \lambda_f = 9.455 \end{array} \left. \begin{array}{l} \text{en fait valeurs} \\ \text{propres doubles} \end{array} \right\}$$

Comparaison avec une formulation éléments finis "classiques"

On utilise pour ce faire la méthode d'éléments finis de type D.K.T. (Discrete Kirchhoff Triangle) incorporée dans le logiciel ANSYS. La surface moyenne de la coque est approchée par des facettes formées de quatre triangles DKT (Figure 7.2.3). On obtient ainsi les valeurs propres indiquées sur le Tableau 7.2.4

λ_f	λ_c
9.33	} 9.44
9.56	
9.88	

Tableau 7.2.4 : Valeurs de λ_f obtenues par la méthode D.K.T.

La configuration du cylindre déformé après chargement nominal est indiquée sur la Figure 7.2.4 tandis que le premier mode propre est illustré par la Figure 7.2.5.

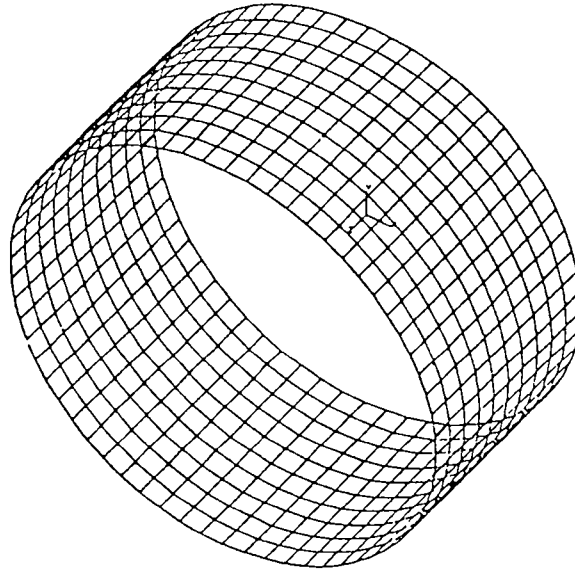


Figure 7.2.3 : Le maillage "DKT"

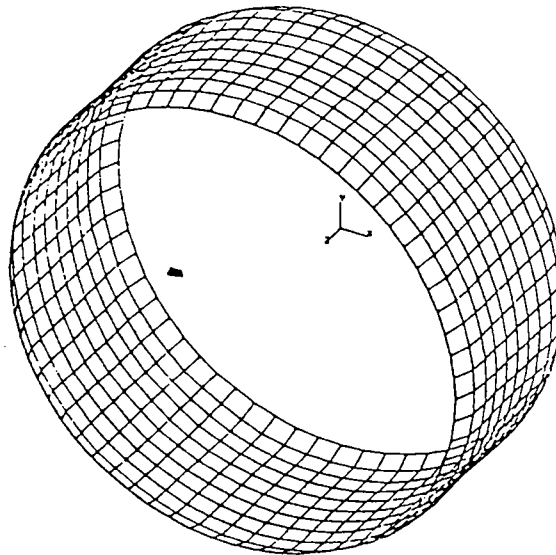


Figure 7.2.4 : Le cylindre après chargement nominal (approche DKT)

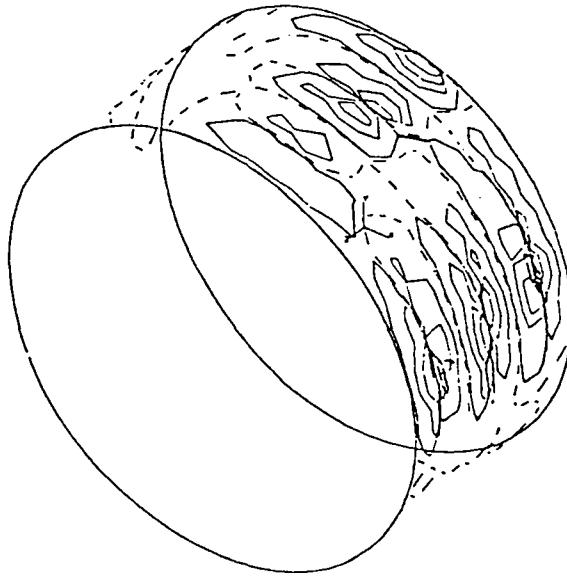


Figure 7.2.5 : Premier mode propre de flambement (approche DKT). On distingue les cinq demi-ondes axiales ($m = 5$) et les six demi-ondes circonférentielles ($n = 6$)

Conclusions

Ces études numériques suscitent les remarques suivantes :

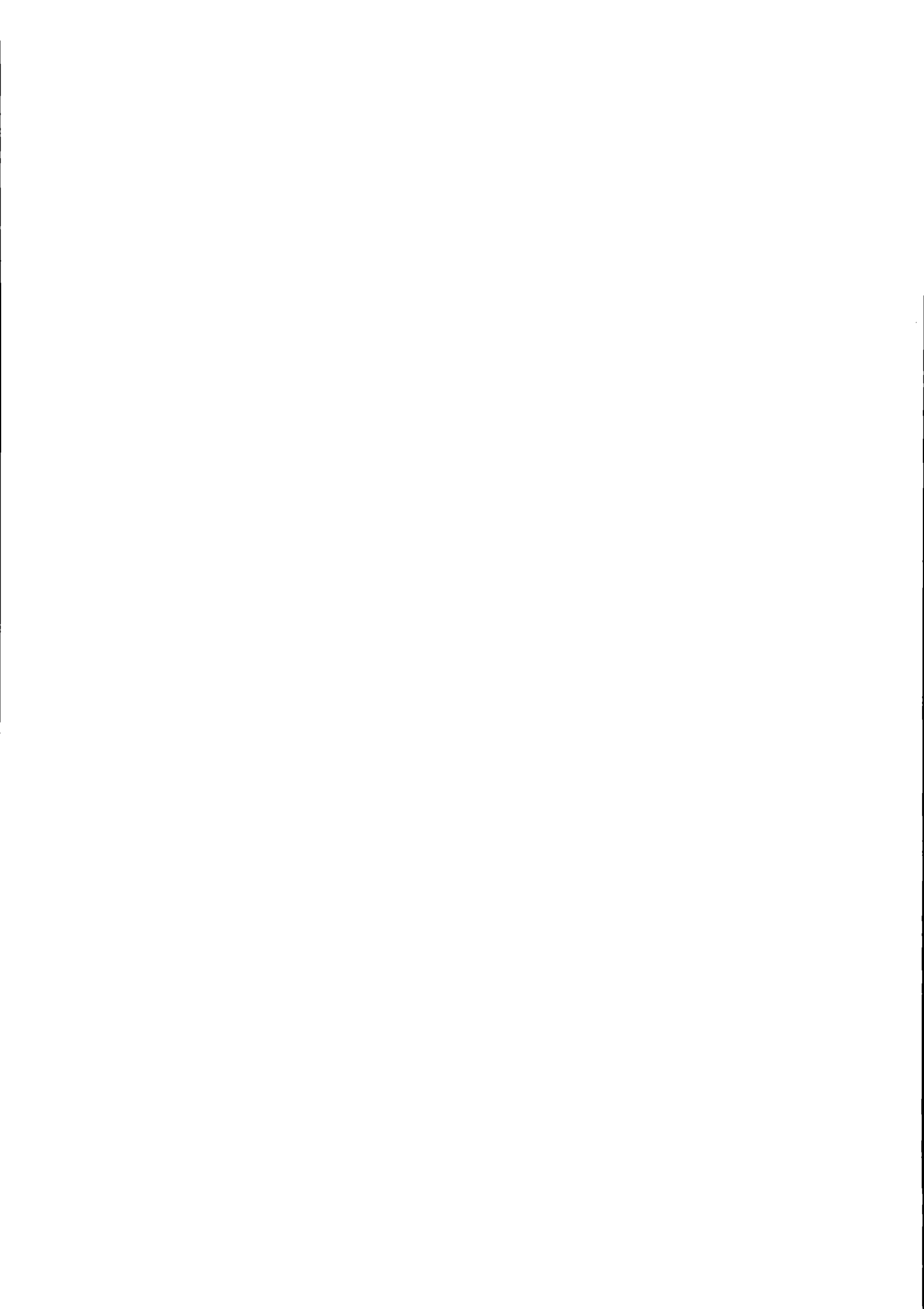
- i) sur l'exemple du cylindre en compression où la condition de flambement est très sensible à la géométrie du cylindre et à la précision numérique, les résultats obtenus avec très peu d'éléments d'Argyris (respectivement 12 et 16) sont bons ;
- ii) ces résultats sont tous atteints par valeurs supérieures ce qui est normal pour une approximation conforme ;
- iii) les résultats obtenus par la méthode DKT donnent des charges de flambement plus faibles. Cela s'explique car
 - la méthode DKT est une méthode d'éléments finis non conforme (cf. Bernadou-Mato Eiroa et Trouvé [1989]) ;
 - l'approximation de la géométrie par facettes introduit des "défauts" de géométrie qui affaiblissent la structure.

8 References

- Argyris, J.H. ; Fried, I. ; Scharpf, D.W. [1968] : The TUBA family of plate elements for the matrix displacement method. The Aeronautical Journal of the Royal Aeronautical Society 72, pp. 701-709.
- Barré, C. [1991] : Communication personnelle.
- Bernadou, M. ; Boisserie, J.M. [1982] : The Finite Element Method for Thin Shell Problems ; Application to Arch Dam Problems, Birkhäuser, Boston.

- Bernadou, M. ; Boisserie, J.M. [à paraître] : Sur le calcul d'une tour de refroidissement par la théorie des coques minces et la méthode des éléments finis. Rapports de Recherche INRIA
- Bernadou, M. ; Lalanne, B. [1987] : Calcul de déplacements, contraintes, modes propres de pales tournantes. Rapport final de l'opération n° 83/322. Contrat DRET/INRIA n° 15/84.01.1103.1.
- Bernadou, M. ; Lalanne, B. [1990] : On the approximation of free vibration modes of a general thin shell ; Application to turbine blades. In "Proceedings of the Third European Conference on Mathematics in Industry", Edited by J. Manley et al., pp. 257-264, Kluwer Academic Publishers and B.G. Teubner, Stuttgart.
- Bernadou, M. ; Mato Eiroa, P. ; Trouvé, P. [1989] : A general DKT method for linear thin shells of arbitrary shape, in "Analytical and Computational Models of Shells", ASME, CED, Vol. 3, pp. 333-357.
- Brush, D.O. ; Almroth, B.O. [1975] : Buckling of bars, plates, and shells. Mc Graw-Hill Kogakuska Ltd, Tokyo.
- Budiansky, B. [1974] : Theory of buckling and post-buckling behavior of elastic structures, *Advances in Appl. Mech.* 14, pp. 1-65.
- Bushnell, D. [1985] : Computerized buckling analysis of shells. Martinus Nijhoff Publishers, Dordrecht.
- Chenais, D. ; Rousselet, B. [1988] : Shape optimization of a nonshallow arch towards critical buckling load, dans "Analysis and Optimization of Systems", pp. 419-431, A. Bensoussan, J.L. Lions Editors, Springer-Verlag, Berlin.
- Chenais, D. ; Rousselet, B. [1990] : Dependence of the buckling load of a nonshallow arch with respect to the shape of its midcurve. *M²AN : Modélisation Mathématique et Analyse Numérique*, 24, n° 3, pp. 307-341.
- Ciarlet, P.G. [1978] : The Finite Element Method for Elliptic Problems, North-Holland, Amsterdam.
- Cimetière, A. [1987] : Sur la modélisation et le flambage des plaques élastoplastiques. Thèse de Doctorat ès Sciences, Poitiers.
- Cimetière, D. [1980] : Un problème de flambement unilatéral en théorie des plaques. *J. Mécanique* 19, n° 1, pp. 183-202.
- Clough, R.W. ; Tocher, J.L. [1965] : Finite element stiffness matrices for analysis of plates in bending. Proc. Conf. Matrix Methods in Struct. Mech., Air Force Inst. of Tech., Wright Patterson A.F. Base, Ohio.
- Damil, N. ; Potier-Ferry, M. [1990] : A new method to compute perturbed bifurcations : application to the buckling of imperfect elastic structures, *Int. J. Engng. Sci.*, 28, n° 9, pp. 943-957.
- Dieudonné, J. [1968] : *Eléments d'Analyse*, Tome 1 : Fondements de l'Analyse Moderne, Gauthier-Villars, Paris.
- Do, C. [1977] : Bifurcation theory for elastic plates subjected to unilateral conditions. *J. Math. Anal. Appl.*, 60, n° 2, pp. 435-448.
- Do, C. [1983] : Flambement élastoplastique d'une plaque mince. *J. Math. Pures et Appl.* 62, pp. 11-47.
- Donnell, L.H. [1934] : A new theory for the buckling of thin cylinders under axial compression and bending, *Trans. ASME*, 56, pp. 795-806.

- Dym, C.L. [1974] : Stability theory and its applications to structural mechanics, Noordhoff Internat. Pub., Leyden.
- Gachon, H. [1980] : Sur le flambage des plaques ; modèle de calcul, modèles expérimentaux. *Construction Métallique*, n° 4, pp. 23-52.
- Green, A.E. ; Adkins, J.E. [1970] : Large Elastic Deformations, Second Edition, revised by A.E. Green, Clarendon Press, Oxford.
- Hartmann, F. [1985] : The Mathematical Foundation of Structural Mechanics, Springer-Verlag, Berlin.
- Koiter, W.T. [1965] : The energy criterion of stability for continuous elastic bodies, *Proc. Kon. Ned. Ak. Wet.*, B68, pp. 178-202.
- Koiter, W.T. [1966] : On the nonlinear theory of thin elastic shells, *Proc. Kon. Ned. Ak. Wet.*, B69, pp. 1-54.
- Koiter, W.T. [1967] : General equations of elastic stability for thin shells. In "Proceedings Symposium on the Theory of Shells to Honor Lloyd Hamilton Donnell, D. Muster, Ed., pp. 186-227, University of Houston, Houston.
- Kollar, L. ; Dulácska, E. [1984] : Buckling of shells for engineers, J. Wiley and Sons, Chichester.
- L'Hermite, R. [1981] : Le Flambement des Structures, Editions du Bâtiment et des Travaux Publics, Paris.
- Paumier, J.C. [1978] : Stable solutions to a shell problem, *Comp. Meth. Appl. Mech. Engng.* 20, pp. 91-103.
- Paumier, J.C. ; Rao, B. [1989] : Qualitative and quantitative analysis of buckling of shallow shells, *Eur. J. Mech., A/Solids*, 8, n° 6, pp. 461-489.
- Pietraskiewicz, W [1989] : Geometrically nonlinear theories of thin elastic shells, *Advances in Mechanics*, 12, n° 1, pp. 51-130.
- Pogorelov, A.V. [1988] : Bendings of surfaces and stability of shells. *Translations of Mathematical Monographs*, Vol. 72, American Mathematical Society, Providence.
- Potier-Ferry, M. [1978] : Fondements mathématiques de la théorie de la stabilité élastique. Thèse de Doctorat ès Sciences, Université Pierre et Marie Curie, Paris.
- Rousselet, B. ; Chenais, D. [1987] : Continuité et différentiabilité d'éléments propres : application à l'optimisation de structures. *Rapports de Recherche INRIA* n° 734.
- Rudin, W. [1978] : *Functional Analysis*, Tata, Mc Graw-Hill.
- Stumpf, H. [1982] : Unified operator description, nonlinear buckling and post-buckling analysis of thin elastic shells, *Mitt. Inst. f. Mech.* 34, Ruhr-Univ. Bochum, pp. 1-46.
- Timoshenko, S. ; Gere, J.M. [1961] : *Theory of Elastic Stability*, Mc Graw-Hill Book Company, New-York.
- Timoshenko, S. ; Woinowsky-Krieger, S. [1959] : *Theory of Plates and Shells*, Mc Graw-Hill Book Company, New-York.
- Wempner, G.R. [1981] : *Mechanics of Solids with Applications to thin Bodies*, Sijthoff et Noordhoff, Alphen aan den Rijn.
- Yamaki, N. [1984] : *Elastic Stability of Circular Cylindrical Shells*, North-Holland, Amsterdam.



ISSN 0249-6399