



**HAL**  
open science

# Quaternions : une representation parametrique systematique de rotations finies : partie 2 : quelques applications

Luis Reyes-Avila

## ► To cite this version:

Luis Reyes-Avila. Quaternions : une representation parametrique systematique de rotations finies :  
partie 2 : quelques applications. [Rapport de recherche] RR-1454, INRIA. 1991. inria-00075107

**HAL Id: inria-00075107**

**<https://inria.hal.science/inria-00075107>**

Submitted on 24 May 2006

**HAL** is a multi-disciplinary open access archive for the deposit and dissemination of scientific research documents, whether they are published or not. The documents may come from teaching and research institutions in France or abroad, or from public or private research centers.

L'archive ouverte pluridisciplinaire **HAL**, est destinée au dépôt et à la diffusion de documents scientifiques de niveau recherche, publiés ou non, émanant des établissements d'enseignement et de recherche français ou étrangers, des laboratoires publics ou privés.

# INRIA

UNITÉ DE RECHERCHE  
INRIA-ROCQUENCOURT

Institut National  
de Recherche  
en Informatique  
et en Automatique

Domaine de Voluceau  
Rocquencourt  
B.P.105  
78153 Le Chesnay Cedex  
France  
Tél. (1) 39 63 55 11

## Rapports de Recherche

N° 1454

*Programme 6*  
*Calcul Scientifique, Modélisation et*  
*Logiciels numériques*

### QUATERNION : UNE REPRESENTATION PARAMETRIQUE SYSTEMATIQUE DE ROTATIONS FINIES

**Partie II :**  
**Quelques Applications**

**Luis REYES-AVILA**

**Juin 1991**



# QUATERNION : UNE REPRESENTATION PARAMETRIQUE SYSTEMATIQUE DE ROTATIONS FINIES

## Partie II : Quelques Applications

Luis REYES-AVILA  
INRIA - Rocquencourt  
DEPFI, UNAM, Sección Mecánica, México

### Résumé

Dans la première partie de cette suite de rapports, [1], on a présenté de façon détaillée la structure algébrique de l'espace vectoriel des quaternions, puis on a obtenu quelques unes des représentations utilisées en mécanique des milieux continus pour exprimer les rotations finies des corps rigides.

On présente dans ce second rapport quelques applications des quaternions à la représentation sous forme paramétrique de la matrice de transition entre bases orthogonales de  $\mathcal{R}^4$ . Cette application donne une base pour continuer les représentations associées à quelques unes des transformations de coordonnées les plus couramment utilisées dans la mécanique des corps rigides : angles d'Euler, Tait-Bryan, coordonnées cylindriques et sphériques. On présente également dans ce cadre théorique, la méthode de Denavit-Hartenberg utilisé en Robotique pour définir des systèmes de coordonnées pour les corps formés par un ensemble de barres rigides.

---

Professeur invité dans le Projet Modulef du 15 Octobre 1989 au 30 Octobre 1991.

# QUATERNIONS : A PARAMETRIC SYSTEMATIC REPRESENTATION OF FINITE ROTATIONS

## Part II : Some Applications

Luis REYES-AVILA  
INRIA - Rocquencourt  
DEPFI, UNAM, Seccion Mecanica, Mexico

### Abstract

The first part of this series of reports [1] gave a detailed presentation of the algebraic structure of the space vectorial of Quaternions and presented some of the representations used in continuum mechanics to express finite rotations of rigid bodies.

In this second report we present some applications to the representation in parametric form of the transition matrix between two orthogonal bases of  $\mathcal{R}^4$ . This application serves as a basis for continuing representations associated to some of the most frequently used coordinate transformations in solid body mechanics : Euler and Tait-Bryan angles, cylindrical and spherical coordinates. We also give a theoretical presentation of the Denavit-Hartenberg method used in robotics to define systems of coordinates for bodies formed by a set of rigid beams.

## INTRODUCTION

L'objet de ce rapport est de présenter l'application des quaternions pour représenter sous forme paramétrique la matrice de transition entre deux bases orthogonales de  $\mathcal{R}^4$ . Cette idée est importante pour insérer la méthode de Denavit-Hartenberg dans le cadre théorique développé en [1]. Cette insertion permettra d'étendre les applications des quaternions aux systèmes formés par un ensemble de corps rigides.

Dans le premier paragraphe du présent rapport, nous présentons la représentation tensorielle de la transformation identité  $I : \mathcal{R}^4 \rightarrow \mathcal{R}^4$  à l'aide de la matrice de transition de la base canonique  $B = \{\underline{e}_i\}_{i=1}^4$  et d'une base  $B' \subset \mathcal{R}^4$  pas nécessairement orthogonale. On obtient en particulier le cas où  $B'$  est orthogonale.

Dans le second paragraphe, nous présentons l'application des quaternions pour exprimer sous forme paramétrique la matrice de composition des trois rotations élémentaires connues dans les applications de la mécanique des gyroscopes sous le nom d'angle d'Euler.

Dans le troisième paragraphe, nous présentons les rotations canoniques associées aux angles de Tait-Bryan communément utilisées en aérodynamique. Dans le quatrième paragraphe, on présente la représentation paramétrique associée à la linéarisation des rotations canoniques.

Dans les cinquième et sixième paragraphe, on présente la paramétrisation respectivement associée aux coordonnées cylindriques et sphériques. Finalement dans le septième paragraphe, on donne une application des quaternions à un corps formé par un ensemble de corps rigides reliés par des articulations rotoïdes. Cette application permettra d'insérer la méthode de Denavit-Hartenberg dans le cadre théorique développé en [1].

## NOTATIONS

- a)  $(Q, \oplus, *)$  = espace vectoriel des Quaternions avec la structure algébrique des Quaternions définie en [1].
- b)  $L(Q, Q) = \{T : Q \rightarrow Q : T \text{ est linéaire}\} =$  espace vectoriel des tenseurs d'ordre 2.
- c)  $\mathcal{M}_{n \times m} = \{M : \mathbb{R}^m \rightarrow \mathbb{R}^n : M \text{ est une matrice réelle d'ordre } n \times m\}$
- d)  $\rho(p, \bullet) \in L(Q, Q), p \in Q$  fixe est la transformation définie par

$$\rho(p, \bullet) = I + \frac{2}{\|p\|^2} [W \circ W + p_0 W]$$

avec  $W = -p_3 e_2 \otimes e_3 + p_2 e_2 \otimes e_4 + p_3 e_3 \otimes e_2 - p_1 e_3 \otimes e_4 - p_2 e_4 \otimes e_2 + p_1 e_4 \otimes e_3$

- e)  $M_{\rho(p, \bullet)} \in M_{4 \times 4}$  matrice de la transformation  $\rho(p, \bullet) \in L(Q, Q)$ .
- f) lorsqu'on mentionne une référence indiquée par 1 (i.e. (7.15)<sub>1</sub>), il s'agit d'une référence à une équation (i.e. (7.15)) de la partie 1 [1].

## PLAN

- 1 - REPRESENTATION PARAMETRIQUE DES CHANGEMENTS DE BASES
- 2 - LES ANGLES D'EULER
- 3 - LES ANGLES DE TAIT-BRYAN
- 4 - LINEARISATION DES ROTATIONS CANONIQUES
- 5 - COORDONNEES CYLINDRIQUES ET SPHERIQUES
- 6 - ROBOTIQUE
- 7 - CONCLUSIONS
- 9 - BIBLIOGRAPHIE
- 10 - APPENDICE A

# 1 REPRESENTATION PARAMETRIQUE DES CHANGEMENTS DE BASES

Notre objectif dans cette partie est d'appliquer l'algèbre des quaternions développée dans [1] pour représenter sous forme paramétrique la matrice de transition entre deux bases orthonormales  $B$  et  $B'$  de  $\mathcal{R}^4$ . Ce résultat sera utilisé ultérieurement pour construire les représentations paramétriques associées à quelques unes des transformations de coordonnées les plus communément utilisées dans la mécanique des solides rigides et en particulier en robotique. Notre résultat fondamental est le suivant :

**Théorème 1.1 :** Soient  $B' = \{\underline{e}'_k\}_{k=1}^4 \subset \mathcal{R}^4$  et  $B = \{\underline{e}_j\}_{j=1}^4 \subset \mathcal{R}^4$  deux bases non nécessairement orthogonales. Alors, la transformation identité  $\underline{I} : \mathcal{R}^4 \rightarrow \mathcal{R}^4$ , admet la représentation suivante :

$$\underline{I} = P_{k\ell} g_{\ell i} \underline{e}_k \otimes \underline{e}'_i, \quad (1.1)$$

où,  $P = (P_{k\ell}) \in M_{4 \times 4}$  est la matrice de transition de la base  $B'$  à la base  $B$  et  $G = (g_{\ell i}) \in M_{4 \times 4}$  est la matrice associée au tenseur métrique de la base duale de  $B'$ , c'est à dire :

$$g_{\ell i} = \underline{e}''_{\ell} \cdot \underline{e}''_i \quad (1.2)$$

où  $B'' = \{\underline{e}''_k\}_{k=1}^4$  est la base duale de  $B'$ .

**Démonstration :** Nous rappelons que la matrice de transition de la base  $B'$  à la base  $B$  se construit sous la forme suivante :

$$\underline{I} \underline{e}'_j = P_{kj} \underline{e}_k. \quad (1.3)$$

En outre, si  $B''$  est la base duale de  $B'$  alors :

$$g_{\ell i} g^{ij} = \delta_{\ell}^j, \quad (1.4)$$

où,  $g_{\ell i} = \underline{e}''_{\ell} \cdot \underline{e}''_i$ ,  $g^{ij} = \underline{e}'_i \cdot \underline{e}'_j$ .

$$\left. \begin{aligned} \underline{I} \underline{u} &= \underline{I} (\underline{u}'_j \underline{e}'_j) = \underline{u}'_j \underline{I} (\underline{e}'_j) = \underline{u}'_j P_{kj} \underline{e}_k = \underline{u}'_j P_{k\ell} (g_{\ell i} g^{ij}) \underline{e}_k \\ &= \underline{u}'_j P_{k\ell} g_{\ell i} (\underline{e}'_i \cdot \underline{e}'_j) \underline{e}_k = \underline{u}'_j P_{k\ell} g_{\ell i} (\underline{e}_k \otimes \underline{e}'_i) \underline{e}'_j \\ &= P_{kj} g_{\ell i} (\underline{e}_k \otimes \underline{e}'_i) \underline{u}'_j \underline{e}'_j = P_{kj} g_{\ell i} (\underline{e}_k \otimes \underline{e}'_i) \underline{u}, \quad \forall \underline{u} \in \mathcal{R}^4. \end{aligned} \right\}$$

■

Suivant (1.3) observons que le tenseur métrique et la matrice de transition sont reliés par l'expression suivante,

$$g^{jm} = P_{kj}P_{nm}(\underline{e}_k \cdot \underline{e}_n) = P_{jk}^T P_{nm}(\underline{e}_k \cdot \underline{e}_n). \quad (1.5)$$

Par suite si  $B'$  et  $B$  sont orthonormales la matrice de transition est orthogonale. Dans ce cas, comme  $g_{li} = \delta_{li}$ , on obtient :

$$\delta_{jm} \equiv g^{jm} = P_{kj}P_{km} = P_{jk}^T P_{km}, \quad \underline{I} = P_{ki}\underline{e}_k \otimes \underline{e}'_i \quad (1.6)$$

Par la suite nous présenterons les applications qui nous paraissent être les plus significatives. En dynamique classique, on se donne le nombre de rotations élémentaires ou canoniques pour lesquelles l'axe de ces rotations coïncident avec certains vecteurs de la base. Parmi ces différents types de rotations, les plus courantes sont appelées les angles d'Euler utilisés dans la mécanique des gyroscopes et celles de Tait-Bryan, utilisés en aérodynamique.

## 2 LES ANGLES D'EULER

Nous décrirons dans cette partie les rotations effectuées à l'aide des angles d'Euler. Etant donné  $B = \{\underline{e}_1, \underline{e}_2, \underline{e}_3, \underline{e}_4\}$  la base canonique de  $\mathcal{R}^4$ , construisons la base  $B' = \{e'_i(p)\}_{i=1}^4$  à l'aide d'une rotation  $B$  d'angle  $\phi$  et d'un axe  $\underline{w}_1 = \underline{e}_4$ , c'est à dire :

$$e'_i(p) = \rho(p, \bullet)\underline{e}_i, \quad p \in Q \quad (2.1)$$

Suivant (7.13)<sub>1</sub> nous savons qu'un quaternion unitaire associé à cette rotation est donné par :

$$p_0 = \cos \frac{\phi}{2}, \quad \underline{p}_v = \sin \frac{\phi}{2} \underline{e}_4. \quad (2.2)$$

Par suite,



$$\begin{aligned}
M_{\rho(p,\bullet)} &= \begin{pmatrix} 1 & 0 & 0 & 0 \\ 0 & p_0^2 - p_3^2 & -2p_3p_0 & 0 \\ 0 & 2p_3p_0 & p_0^2 - p_3^2 & 0 \\ 0 & 0 & 0 & 1 \end{pmatrix} \\
&= \underline{I} + 2p_3 \left\{ -p_3 \begin{pmatrix} 0 & 0 & 0 & 0 \\ 0 & 1 & 0 & 0 \\ 0 & 0 & 1 & 0 \\ 0 & 0 & 0 & 0 \end{pmatrix} + p_0 \begin{pmatrix} 0 & 0 & 0 & 0 \\ 0 & 0 & -1 & 0 \\ 0 & 1 & 0 & 0 \\ 0 & 0 & 0 & 0 \end{pmatrix} \right\} \quad (2.3)
\end{aligned}$$

Appliquons à la base  $B' = \{e'_i(p)\}_{i=1}^4$  une rotation d'angle  $\theta$  et d'axe  $\underline{w}_2 = \underline{e}_4(p)$  pour obtenir la base  $B'' = \{e''_k(p, q)\}_{k=1}^4$  suivant la définition :

$$e''_k(p, q) = \rho(q, \bullet) e'_k(p), \quad k = 1, 2, 3, 4. \quad (2.4)$$

Le quaternion correspondant à la rotation est dans ce cas :

$$q_0 = \cos \frac{\theta}{2}, \quad \underline{q}_v = \sin \frac{\theta}{2} \underline{e}'_3(p) \quad (2.5)$$

Par suite,

$$\begin{aligned}
M_{\rho(q,\bullet)} &= \begin{pmatrix} 1 & 0 & 0 & 0 \\ 0 & q_0^2 - q_2^2 & 0 & 2q_0q_2 \\ 0 & 0 & 1 & 0 \\ 0 & -2q_0q_2 & 0 & q_0^2 - q_2^2 \end{pmatrix} \\
&= \tilde{I} + 2q_2 \left\{ -q_2 \begin{pmatrix} 0 & 0 & 0 & 0 \\ 0 & 1 & 0 & 0 \\ 0 & 0 & 0 & 0 \\ 0 & 0 & 0 & 1 \end{pmatrix} + q_0 \begin{pmatrix} 0 & 0 & 0 & 0 \\ 0 & 0 & 0 & 1 \\ 0 & 0 & 0 & 0 \\ 0 & -1 & 0 & 0 \end{pmatrix} \right\} \quad (2.6)
\end{aligned}$$

Considérons ensuite une nouvelle rotation d'angle  $\psi$  et d'axe  $\underline{w}_3 = \underline{e}_4''(p, q)$ . La base  $B''' = \{\underline{e}_k'''(p, q, r)\}_{k=1}^4$  se définit dans ce cas

$$\underline{e}_k'''(p, q, r) = \rho(r, \bullet) \underline{e}_k''(p, q), \quad k = 1, 2, 3, 4. \quad (2.7)$$

Le quaternion correspondant est :

$$r_0 = \cos \frac{\psi}{2}, \quad r_v = \sin \frac{\psi}{2} \underline{e}_4''(p, q), \quad (2.8)$$

et la matrice associée correspondante est donnée par :

$$\left. \begin{aligned}
M_{\rho(r, \bullet)} &= \begin{pmatrix} 1 & 0 & 0 & 0 \\ 0 & r_0^2 - r_3^2 & -2r_0r_3 & 0 \\ 0 & 2r_3r_0 & r_0^2 - r_3^2 & 0 \\ 0 & 0 & 0 & 1 \end{pmatrix} \\
= \underline{I} + 2r_3 \left\{ -r_3 \begin{pmatrix} 0 & 0 & 0 & 0 \\ 0 & 1 & 0 & 0 \\ 0 & 0 & 1 & 0 \\ 0 & 0 & 0 & 0 \end{pmatrix} + r_0 \begin{pmatrix} 0 & 0 & 0 & 0 \\ 0 & 0 & -1 & 0 \\ 0 & 1 & 0 & 0 \\ 0 & 0 & 0 & 0 \end{pmatrix} \right\}
\end{aligned} \right\} \quad (2.9)$$

Les angles  $\phi, \theta$  et  $\psi$  utilisés dans ces développements sont appelés les angles d'Euler. A partir des transformations  $\rho(p, \bullet), \rho(q, \bullet), \rho(r, \bullet) \in L(\mathcal{R}^4, \mathcal{R}^4)$  définissons l'application  $\underline{T} \in L(\mathcal{R}^4, \mathcal{R}^4)$  qui a la forme suivante

$$\underline{T} = \rho(r, \bullet) \circ \rho(q, \bullet) \circ \rho(p, \bullet). \quad (2.10)$$

La matrice associée à une telle transformation est la matrice de transition entre les bases  $B'''$  et  $B$  exprimée à l'aide des quaternions  $p, q, r \in Q$ . La forme explicite de cette matrice est :

$$M_{\rho(r,p,q)} = \left( \begin{array}{ccc} 1 & & 0 \\ 0 & (r_0^2 - r_3^2)(q_0^2 - q_2^2)(p_0^2 - p_3^2) - 4r_3r_0p_3p_0 & \\ 0 & 2r_0r_3(q_0^2 - q_2^2)(p_0^2 - p_3^2) + 2p_0p_3(r_0^2 - r_3^2) & \\ 0 & & -2q_0q_2(p_0^2 - p_3^2) \\ & 0 & 0 \\ -2p_3p_0(q_0^2 - q_2^2)(r_0^2 - r_3^2) - 2r_3r_0(p_0^2 - p_3^2) & & 2q_0q_2(r_0^2 - r_3^2) \\ -4r_3r_0p_3p_0(q_0^2 - q_2^2) + (r_0^2 - r_3^2)(p_0^2 - p_3^2) & & 4r_0r_3q_0q_2 \\ & 4p_0p_3q_0q_2 & q_0^2 - q_2^2 \end{array} \right) \quad (2.11)$$

Dans le but d'associer un quaternion à la transformation définie par la relation (2.10), établissons le résultat suivant.

**Théorème 2.2 :** Soit  $R \in M_{4 \times 4}$  la matrice de la rotation  $\underline{T} \in L(\mathcal{R}^4, \mathcal{R}^4)$  définie en (2.10). Alors, un quaternion  $t \in Q$  associé à une telle rotation est donné par :

$$\left. \begin{array}{l} t_0 = (\pm)q_0(r_0p_0 - r_3p_3), \\ t_1 = (\pm) \frac{q_2(p_0p_3 - r_0r_3)}{(r_0p_0 - r_3p_3)}, \\ t_2 = (\pm) \frac{q_2[(2r_0^2 - 1) + (2p_0^2 - 1)]}{2(r_0p_0 - r_3p_3)}, \\ t_3 = (\pm) \frac{q_0}{r_0p_0 - r_3p_3} [r_0r_3(2p_0^2 - 1) + p_0p_3(2r_0^2 - 1)]. \end{array} \right\} \quad (2.12)$$

**Démonstration :** Observons tout d'abord que si  $R \in M_{4 \times 4}$  est la matrice de  $\underline{T} \in L(\mathcal{R}^4, \mathcal{R}^4)$  et si  $t \in Q$  est le quaternion unitaire associé, alors :

$$R = \begin{pmatrix} 1 & 0 & 0 & 0 \\ 0 & R_{22} & R_{23} & R_{24} \\ 0 & R_{32} & R_{33} & R_{34} \\ 0 & R_{42} & R_{43} & R_{44} \end{pmatrix} = \begin{pmatrix} 1 & 0 & 0 & 0 \\ 0 & t_0^2 + t_1^2 - t_2^2 - t_3^2 & 2(t_1 t_2 - t_3 t_0) & 2(t_0 t_2 + t_1 t_3) \\ 0 & 2(t_0 t_3 + t_1 t_2) & t_0^2 + t_2^2 - t_1^2 - t_3^2 & 2(t_2 t_3 - t_0 t_1) \\ 0 & 2(t_1 t_3 - t_0 t_2) & 2(t_0 t_1 + t_2 t_3) & t_0^2 + t_3^2 - t_1^2 - t_2^2 \end{pmatrix}$$

Par suite,  $\text{tr}R = 1 + 3t_0^2 - \|\underline{t}_v\|^2 = t_0^2 + \|\underline{t}_v\|^2 + 3t_0^2 - \|\underline{t}_v\|^2 = 4t_0^2$ . Ou encore  $t_0 = (\pm) \frac{1}{2} [\text{tr}R]^{1/2}$ . En outre,

$$\left. \begin{aligned} t_1 &= \frac{1}{4t_0} (R_{43} - R_{34}) = \frac{1}{(\pm)2\sqrt{\text{tr}R}} (R_{43} - R_{34}), \\ t_2 &= \frac{1}{4t_0} (R_{24} - R_{42}) = \frac{1}{(\pm)2\sqrt{\text{tr}R}} (R_{24} - R_{42}), \\ t_3 &= \frac{1}{4t_0} (R_{32} - R_{23}) = \frac{1}{(\pm)2\sqrt{\text{tr}R}} (R_{32} - R_{23}). \end{aligned} \right\} \quad (2.13)$$

Pour obtenir le résultat cherché, il suffit d'observer que :

$$\text{tr}R = 4q_0^2(r_0 p_0 - r_3 p_3)^2,$$

$$R_{43} - R_{34} = 4q_0 q_2 (p_0 p_3 - r_0 r_3),$$

$$R_{24} - R_{42} = 2q_0 q_2 [(2r_0^2 - 1) + (2p_0^2 - 1)],$$

$$R_{32} - R_{23} = 4q_0^2 [r_0 r_3 (2p_0^2 - 1) + p_0 p_3 (2r_0^2 - 1)].$$

■

Du théorème précédent, nous déduisons l'existence de singularités lorsque  $r_0 p_0 - r_3 p_3 = 0$ . En outre le quaternion  $t \in Q$  peut être exprimé au moyen d'une seule des composantes des quaternions unitaires  $r, q, p \in Q$ , sous la forme suivante :

$$\left. \begin{aligned}
t_0 &= (\pm)q_0(r_0p_0 - (\pm)(1 - r_0^2)^{1/2}(\pm)(1 - p_0^2)^{1/2}), \\
t_1 &= (\pm) \frac{(1 - q_0^2)^{1/2}(p_0(\pm)(1 - p_0^2)^{1/2} - r_0(\pm)(1 - r_0^2)^{1/2})}{(r_0p_0 - (\pm)(1 - r_0^2)^{1/2}(\pm)(1 - p_0^2)^{1/2})}, \\
t_2 &= (\pm) \frac{(1 - q_0^2)^{1/2}[(2r_0^2 - 1) + (2p_0^2 - 1)]}{2(r_0p_0 - (\pm)(1 - r_0^2)^{1/2}(\pm)(1 - p_0^2)^{1/2})}, \\
t_3 &= (\pm) q_0 \left[ \frac{r_0(\pm)(1 - r_0^2)^{1/2}(2p_0^2 - 1) + p_0(\pm)(1 - p_0^2)^{1/2}(2r_0^2 - 1)}{(r_0p_0 - (\pm)(1 - r_0^2)^{1/2}(\pm)(1 - p_0^2)^{1/2})} \right].
\end{aligned} \right\} \quad (2.14)$$

Dans les équations (2.14), observons que si nous connaissons les parties réelles des quaternions  $p, q, r \in Q$ , nous pouvons déterminer par simple substitution le quaternion  $t \in Q$  associé à la rotation  $\underline{T} \in L(\mathcal{R}^4, \mathcal{R}^4)$  définie en (2.10). Nous savons que l'axe de la rotation est déterminé par la partie vectorielle de  $t \in Q$  et par l'angle  $\alpha$  de cette même rotation qui suivant (7.4)<sub>1</sub> satisfait l'équation

$$\cos \alpha = t_0^2 - \|\underline{t}_v\|^2. \quad (2.15)$$

Etant donné que l'opérateur  $\cos : \mathcal{R} \rightarrow [-1, 1]$  n'est pas injectif, il n'y a pas unicité pour la solution de (2.15). En fait ,

$$\alpha \in \{\varphi \in \mathcal{R} : \varphi = \cos^{-1}(t_0^2 - \|\underline{t}_v\|^2)\}. \quad (2.16)$$

Dans les applications, il est courant de souhaiter déterminer les angles d'Euler lorsque l'on connaît le quaternion  $t \in Q$ . Observons à partir de (2.14) que ceci implique la résolution d'un système d'équations algébriques non linéaires avec la restriction

$$r_0p_0 - (\pm)(1 - r_0^2)^{1/2}(\pm)(1 - p_0^2)^{1/2} \neq 0. \quad (2.17)$$

Il convient de souligner que la substitution de toutes les représentations paramétriques obtenues jusqu'à maintenant dans les définitions (2.2), (2.5) et (2.8) conduit comme d'habitude (voir [2]) aux représentations trigonométriques des rotations  $\rho(p, \bullet), \rho(q, \bullet), \rho(r, \bullet), \underline{T} \in L(\mathcal{R}^4, \mathcal{R}^4)$ . Les équations (2.14) auraient aussi leurs représentations trigonométriques correspondantes. Observons également que l'application définie par

$$\underline{T}^T = \rho(p, \bullet)^T \circ \rho(q, \bullet)^T \circ \rho(r, \bullet)^T \quad (2.18)$$

est la transformation de coordonnées de la base  $B'''$  à la base  $B$ . Finalement mentionnons qu'il est important de réaliser l'analyse qualitative, existence et unicité de solutions, des systèmes d'équations du type (2.14), (2.16) ainsi que l'étude des différentes méthodes pour leurs résolutions.

### 3 LES ANGLES DE TAIT-BRYAN

Nous allons présenter maintenant la représentation paramétrique des rotations élémentaires qui correspondent à l'appellation d'angles de Tait-Bryan. Dans ce cas, nous avons également trois rotations élémentaires qui s'effectuent comme suit ; la base canonique de  $\mathcal{R}^4$ ,  $B = \{\underline{e}_i\}_{i=1}^4$ , est obtenue par rotation d'un angle  $\psi$  autour de l'axe  $\underline{w}_1 = \underline{e}_2$ , ce qui conduit à la base  $B' = \{\underline{e}'_j\}_{j=1}^4$ . A la base ainsi obtenue on applique une rotation d'angle  $\theta$  et d'axe  $\underline{w}_2 = \underline{e}'_3$ , ce qui conduit à la base  $B'' = \{\underline{e}''_k\}_{k=1}^4$ . Finalement on construit la base  $B''' = \{\underline{e}'''_l\}_{l=1}^4$ , au moyen d'une rotation d'angle  $\phi$  et d'axe  $\underline{w}_3 = \underline{e}''_4$ . A cette suite de rotations nous pouvons associer les quaternions unitaires suivants :

$$\left. \begin{aligned} p_0 &= \cos \frac{\psi}{2}, & \underline{p}_v &= \sin \frac{\psi}{2} \underline{e}_2, \\ q_0 &= \cos \frac{\theta}{2}, & \underline{q}_v &= \sin \frac{\theta}{2} \underline{e}'_3, \\ r_0 &= \cos \frac{\phi}{2}, & \underline{r}_v &= \sin \frac{\phi}{2} \underline{e}''_4, \end{aligned} \right\} \quad (3.1)$$

Les noms usuels des angles  $\psi, \theta, \phi$  dans les applications sont généralement, YAW, PITCH et ROLL. Dans ce cas les changements de base prennent la forme suivante :

$$\left. \begin{aligned} \underline{e}'_j(p) &= \rho(p, \bullet) \underline{e}_j, \\ \underline{e}''_k(p, q) &= \rho(q, \bullet) \circ \underline{e}'_k(p) = \rho(q, \bullet) \circ \rho(p, \bullet) \underline{e}_j, \\ \underline{e}'''_l(p, q, r) &= \rho(r, \bullet) \underline{e}''_k(p, q) = \rho(r, \bullet) \circ \rho(q, \bullet) \circ \rho(p, \bullet) \underline{e}_j. \end{aligned} \right\} \quad (3.2)$$

Construisons maintenant la représentation paramétrique des matrices associées aux rotations. Pour la première rotation nous obtenons :

$$\begin{aligned}
M_{\rho(p,\bullet)} &= \begin{pmatrix} 1 & 0 & 0 & 0 \\ 0 & 1 & 0 & 0 \\ 0 & 0 & p_0^2 - p_1^2 & -2p_0p_1 \\ 0 & 0 & 2p_0p_1 & p_0^2 - p_1^2 \end{pmatrix} \\
&= \underline{I} + 2p_1 \left\{ p_1 \begin{pmatrix} 0 & 0 & 0 & 0 \\ 0 & 0 & 0 & 0 \\ 0 & 0 & -1 & 0 \\ 0 & 0 & 0 & -1 \end{pmatrix} + p_0 \begin{pmatrix} 0 & 0 & 0 & 0 \\ 0 & 0 & 0 & 0 \\ 0 & 0 & 0 & -1 \\ 0 & 0 & 1 & 0 \end{pmatrix} \right\}
\end{aligned} \tag{3.3}$$

Dans le second cas, nous obtenons la matrice

$$\begin{aligned}
M_{\rho(q,\bullet)} &= \begin{pmatrix} 1 & 0 & 0 & 0 \\ 0 & q_0^2 - q_2^2 & 0 & 2q_0q_2 \\ 0 & 0 & 1 & 0 \\ 0 & -2q_0q_2 & 0 & q_0^2 - q_2^2 \end{pmatrix} \\
&= \underline{I} + 2q_2 \left\{ q_2 \begin{pmatrix} 0 & 0 & 0 & 0 \\ 0 & -1 & 0 & 0 \\ 0 & 0 & 0 & 0 \\ 0 & 0 & 0 & -1 \end{pmatrix} + q_0 \begin{pmatrix} 0 & 0 & 0 & 0 \\ 0 & 0 & 0 & 1 \\ 0 & 0 & 0 & 0 \\ 0 & -1 & 0 & 0 \end{pmatrix} \right\}
\end{aligned} \tag{3.4}$$

et finalement,



$$\begin{aligned}
M_{\rho(r, \bullet)} &= \begin{pmatrix} 1 & 0 & 0 & 0 \\ 0 & r_0^2 - r_3^2 & -2r_3r_0 & 0 \\ 0 & 2r_3r_0 & r_0^2 - r_3^2 & 0 \\ 0 & 0 & 0 & 1 \end{pmatrix} \\
&= \underline{I} + 2r_3 \left\{ r_3 \begin{pmatrix} 0 & 0 & 0 & 0 \\ 0 & -1 & 0 & 0 \\ 0 & 0 & -1 & 0 \\ 0 & 0 & 0 & 0 \end{pmatrix} + r_0 \begin{pmatrix} 0 & 0 & 0 & 0 \\ 0 & 0 & -1 & 0 \\ 0 & 1 & 0 & 0 \\ 0 & 0 & 0 & 0 \end{pmatrix} \right\}
\end{aligned} \tag{3.5}$$

Dans ce cas, la matrice associée à la transformation coordonnée de la base  $B'''$  à la base  $B, \underline{T} \in L(\mathcal{R}^4, \mathcal{R}^4)$  défini en (2.10) est donnée par :

$$\begin{aligned}
M(r, q, p) &= \\
&\begin{pmatrix} 1 & 0 & 0 \\ 0 & (r_0^2 - r_3^2)(q_0^2 - q_2^2) & 4q_0q_2p_0p_1(r_0^2 - r_3^2) - 2r_3r_0(p_0^2 - p_1^2) \\ 0 & 2r_0r_3(q_0^2 - q_2^2) & 8r_0r_3q_0q_2p_0p_1 + (r_0^2 - r_3^2)(p_0^2 - p_1^2) \\ 0 & -2q_0q_2 & 2p_0p_1(q_0^2 - q_2^2) \\ & & 0 \\ & & 2q_0q_2(p_0^2 - p_1^2)(r_0^2 - r_3^2) + 4r_3r_0p_0p_1 \\ & & 4r_0r_3q_0q_2(p_0^2 - p_1^2) - 2p_0p_1(r_0^2 - r_3^2) \\ & & (q_0^2 - q_2^2)(p_0^2 - p_1^2) \end{pmatrix}
\end{aligned} \tag{3.6}$$

Dans ce cas, on obtient :

$$\left. \begin{aligned}
 trM(r, p, q) &= 4[(1-p_0^2)(1-q_0^2-r_0^2) + r_0^2q_0^2 \\
 &\quad + 2r_0(\pm)(1-r_0^2)^{1/2}q_0(\pm)(1-q_0^2)^{1/2}p_0(\pm)(1-p_0^2)^{1/2}] \\
 R_{43} - R_{34} &= 4[(\pm)p_0(1-p_0^2)^{1/2}(q_0^2 + r_0^2 - 1) \\
 &\quad + r_0(\pm)(1-r_0^2)^{1/2}q_0(\pm)(1-q_0^2)^{1/2}(2p_0^2 - 1)], \\
 R_{24} - R_{42} &= 4r_0(\pm)(1-r_0^2)^{1/2}p_0(\pm)(1-p_0^2)^{1/2} \\
 &\quad + 2q_0(\pm)(1-q_0^2)^{1/2}[(2p_0^2 - 1)(2r_0^2 - 1) + 1], \\
 R_{32} - R_{23} &= -4q_0(\pm)(1-q_0^2)^{1/2}p_0(\pm)(1-p_0^2)^{1/2} \\
 &\quad + (\pm)2r_0(1-r_0^2)^{1/2}[(2q_0^2 - 1) + (2p_0^2 - 1)].
 \end{aligned} \right\} \quad (3.7)$$

Par suite le quaternion de la composition des rotations est obtenu en combinant les équations (2.18) et (3.7). Pour résoudre le problème inverse, c'est à dire déterminer  $\psi$ ,  $\theta$  et  $\phi$ , connaissant l'angle et l'axe de rotation, il est nécessaire de résoudre un système d'équations algébriques non linéaires avec la restriction

$$\left. \begin{aligned}
 (1-p_0^2)(1-q_0^2-r_0^2) + r_0^2q_0^2 \\
 + 2r_0(\pm)(1-r_0^2)^{1/2}q_0(\pm)(1-q_0^2)^{1/2}p_0(\pm)(1-p_0^2)^{1/2} > 0.
 \end{aligned} \right\} \quad (3.8)$$

#### 4 LINEARISATION DES ROTATIONS CANONIQUES

L'objectif de cette partie est de présenter une linéarisation des rotations canoniques obtenues dans les applications précédentes. Pour cela observons que dans les cas des angles d'Euler les rotations linéarisées peuvent s'écrire selon (7.20)<sub>1</sub> sous la forme

$$\left. \begin{aligned}
 \rho(p, \bullet) &= \underline{I} + \underline{W}_\phi = \underline{I} + \phi \underline{W}_\omega = \underline{I} + \phi(-\underline{e}_2 \otimes \underline{e}'_3 + \underline{e}_3 \otimes \underline{e}'_2), \\
 \rho(q, \bullet) &= \underline{I} + \underline{W}_\theta = \underline{I} + \theta \underline{W}_\omega = \underline{I} + \theta(\underline{e}'_2 \otimes \underline{e}''_4 - \underline{e}'_4 \otimes \underline{e}''_2), \\
 \rho(r, \bullet) &= \underline{I} + \underline{W}_\psi = \underline{I} + \psi \underline{W}_\omega = \underline{I} + \psi(-\underline{e}''_2 \otimes \underline{e}'''_3 + \underline{e}''_3 \otimes \underline{e}''_2),
 \end{aligned} \right\} \quad (4.1)$$

Les matrices associées à de telles rotations infinitésimales sont respectivement

$$\left. \begin{aligned}
 &M_{\rho(p,\theta)} = \\
 &\begin{pmatrix} 1 & 0 & 0 & 0 \\ 0 & 1 & -\phi & 0 \\ 0 & \phi & 1 & 0 \\ 0 & 0 & 0 & 1 \end{pmatrix} = \underline{I} + \begin{pmatrix} 0 & 0 & 0 & 0 \\ 0 & 0 & -\phi & 0 \\ 0 & \phi & 0 & 0 \\ 0 & 0 & 0 & 0 \end{pmatrix} = \underline{I} + \phi \begin{pmatrix} 0 & 0 & 0 & 0 \\ 0 & 0 & -1 & 0 \\ 0 & 1 & 0 & 0 \\ 0 & 0 & 0 & 0 \end{pmatrix} \\
 &M_{\rho(q,\theta)} = \\
 &\begin{pmatrix} 1 & 0 & 0 & 0 \\ 0 & 1 & 0 & \theta \\ 0 & 0 & 1 & 0 \\ 0 & -\theta & 0 & 1 \end{pmatrix} = \underline{I} + \begin{pmatrix} 0 & 0 & 0 & 0 \\ 0 & 0 & 0 & \theta \\ 0 & 0 & 0 & 0 \\ 0 & -\theta & 0 & 0 \end{pmatrix} = \underline{I} + \theta \begin{pmatrix} 0 & 0 & 0 & 0 \\ 0 & 0 & 0 & 1 \\ 0 & 0 & 0 & 0 \\ 0 & -1 & 0 & 0 \end{pmatrix} \\
 &M_{\rho(r,\psi)} = \\
 &\begin{pmatrix} 1 & 0 & 0 & 0 \\ 0 & 1 & -\psi & 0 \\ 0 & \psi & 1 & 0 \\ 0 & 0 & 0 & 1 \end{pmatrix} = \underline{I} + \begin{pmatrix} 0 & 0 & 0 & 0 \\ 0 & 0 & -\psi & 0 \\ 0 & \psi & 0 & 0 \\ 0 & 0 & 0 & 0 \end{pmatrix} = \underline{I} + \psi \begin{pmatrix} 0 & 0 & 0 & 0 \\ 0 & 0 & -1 & 0 \\ 0 & 1 & 0 & 0 \\ 0 & 0 & 0 & 0 \end{pmatrix}
 \end{aligned} \right\} \quad (4.2)$$



$$\left. \begin{aligned}
\rho(p, \bullet) &= \underline{I} + \phi \underline{W}_w = \underline{I} + \phi(-\underline{e}_3 \otimes \underline{e}'_4 + \underline{e}_4 \otimes \underline{e}'_3), \\
\rho(q, \bullet) &= \underline{I} + \theta \underline{W}_w = \underline{I} + \theta(-\underline{e}'_2 \otimes \underline{e}''_4 - \underline{e}'_4 \otimes \underline{e}''_2), \\
\rho(r, \bullet) &= \underline{I} + \psi \underline{W}_w = \underline{I} + \psi(-\underline{e}''_2 \otimes \underline{e}'''_3 + \underline{e}''_3 \otimes \underline{e}'''_2),
\end{aligned} \right\} \quad (4.8)$$

Les matrices associées correspondantes sont données par

$$\left. \begin{aligned}
M_{\rho(p, \bullet)} &= \\
\begin{pmatrix} 1 & 0 & 0 & 0 \\ 0 & 1 & 0 & 0 \\ 0 & 0 & 1 & -\phi \\ 0 & 0 & \phi & 1 \end{pmatrix} &= \underline{I} + \begin{pmatrix} 0 & 0 & 0 & 0 \\ 0 & 0 & 0 & 0 \\ 0 & 0 & 0 & -\phi \\ 0 & 0 & \phi & 0 \end{pmatrix} = \underline{I} + \phi \begin{pmatrix} 0 & 0 & 0 & 0 \\ 0 & 0 & 0 & 0 \\ 0 & 0 & 0 & -1 \\ 0 & 0 & 1 & 0 \end{pmatrix} \\
M_{\rho(q, \bullet)} &= \\
\begin{pmatrix} 1 & 0 & 0 & 0 \\ 0 & 1 & 0 & \theta \\ 0 & 0 & 1 & 0 \\ 0 & -\theta & 0 & 1 \end{pmatrix} &= \underline{I} + \begin{pmatrix} 0 & 0 & 0 & 0 \\ 0 & 0 & 0 & \theta \\ 0 & 0 & 0 & 0 \\ 0 & -\theta & 0 & 0 \end{pmatrix} = \underline{I} + \theta \begin{pmatrix} 0 & 0 & 0 & 0 \\ 0 & 0 & 0 & 1 \\ 0 & 0 & 0 & 0 \\ 0 & -1 & 0 & 0 \end{pmatrix} \\
M_{\rho(r, \bullet)} &= \\
\begin{pmatrix} 1 & 0 & 0 & 0 \\ 0 & 1 & -\psi & 0 \\ 0 & \psi & 1 & 0 \\ 0 & 0 & 0 & 1 \end{pmatrix} &= \underline{I} + \begin{pmatrix} 0 & 0 & 0 & 0 \\ 0 & 0 & -\psi & 0 \\ 0 & \psi & 0 & 0 \\ 0 & 0 & 0 & 0 \end{pmatrix} = \underline{I} + \psi \begin{pmatrix} 0 & 0 & 0 & 0 \\ 0 & 0 & -1 & 0 \\ 0 & 1 & 0 & 0 \\ 0 & 0 & 0 & 0 \end{pmatrix}
\end{aligned} \right\} \quad (4.9)$$

Par la suite, la matrice de la composition est donnée dans ce cas par

$$M(\phi, \theta, \psi) = \underline{I} + \left( \begin{array}{cccc} 0 & 0 & 0 & 0 \\ 0 & 0 & -\phi & \theta \\ 0 & \psi & 0 & -\phi \\ 0 & -\theta & \phi & 0 \end{array} \right) + \left( \begin{array}{cccc} 0 & 0 & 0 & 0 \\ 0 & 0 & \theta\phi & \phi\psi \\ 0 & 0 & \theta\phi\psi & \theta\psi \\ 0 & 0 & 0 & 0 \end{array} \right) \quad (4.10)$$

Par suite, le tenseur des rotations infinitésimales associé à la composition s'écrit :

$$\underline{T}(\phi, \theta, \psi) = \underline{I} + \underline{W}(\phi, \theta, \psi), \quad (4.11)$$

où, la partie antisymétrique est donnée par :

$$\underline{W}(\phi, \theta, \psi) = -\psi \underline{e}_2 \otimes \underline{e}_3''' + \theta \underline{e}_2 \otimes \underline{e}_4''' + \psi \underline{e}_3 \otimes \underline{e}_2''' - \phi \underline{e}_3 \otimes \underline{e}_4''' + \phi \underline{e}_4 \otimes \underline{e}_3'''. \quad (4.12)$$

Dans ce cas nous pouvons associer à la composition le quaternion suivant

$$t_0 = \pm 1, \quad t_1 = \pm \frac{1}{2} \phi, \quad t_2 = \pm \frac{1}{2} \theta, \quad t_3 = \pm \frac{1}{2} \psi \quad (4.13)$$

de norme  $\|t\| = 1 + \frac{1}{4} (\theta^2 + \psi^2 + \phi^2) \simeq 1$ . Nous observons que la solution du problème inverse s'obtient directement à partir de cette dernière équation. L'angle de rotation de la composition s'obtient de façon similaire au cas précédent, c'est à dire en appliquant (2.13).

## 5 COORDONNEES CYLINDRIQUES ET SPHERIQUES

L'objectif de cette partie est de présenter l'application des quaternions aux changements de base entre un système de référence cartésien et un autre qui ne soit pas seulement une rotation de la base canonique. Les systèmes de ce type les plus couramment utilisés sont les systèmes cylindriques et sphériques ; rappelons que pour le premier de ces systèmes de référence la base naturelle est donnée par : (avec les notations habituelles)

$$\left. \begin{aligned} \underline{e}'_1 &= \underline{e}_1 \\ \underline{e}'_2 &\equiv \underline{e}_r = \cos \theta \underline{e}_2 + \sin \theta \underline{e}_3, \\ \underline{e}'_3 &\equiv \underline{e}_\theta = -r \sin \theta \underline{e}_2 + r \cos \theta \underline{e}_3, \\ \underline{e}'_4 &= \underline{e}_4 \end{aligned} \right\} \quad (5.1)$$

où,  $r = (x^2 + y^2)^{1/2}$ , et  $B = \{\underline{e}_j\}_{j=1}^4$  est la base canonique de  $\mathcal{R}^4$ . A partir des relations (5.1) observons que la matrice de transition entre les bases  $B' = \{\underline{e}'_k\}_{k=1}^4$  et  $B$  est donnée par :

$$M = \begin{pmatrix} 1 & 0 & 0 & 0 \\ 0 & \cos \theta & -r \sin \theta & 0 \\ 0 & \sin \theta & r \cos \theta & 0 \\ 0 & 0 & 0 & 1 \end{pmatrix} \quad (5.2)$$

La transformation coordonnée de la base  $B'$  à la base  $B$  peut par suite s'écrire sous la forme suivante :

$$\left. \begin{aligned} \underline{T} &= \underline{e}_1 \otimes \underline{e}'_1 + \cos \theta \underline{e}_2 \otimes \underline{e}'_2 - r \sin \theta \underline{e}_2 \otimes \underline{e}'_3 + \sin \theta \underline{e}_3 \otimes \underline{e}'_2 \\ &\quad + r \cos \theta \underline{e}_3 \otimes \underline{e}'_3 + \underline{e}_4 \otimes \underline{e}'_4. \end{aligned} \right\} \quad (5.3)$$

Des équations (5.2) et (5.3) observons que la transformation coordonnée n'est pas une transformation orthogonale car

$$MM^T = \begin{pmatrix} 1 & 0 & 0 & 0 \\ 0 & \cos^2 \theta + r^2 \sin^2 \theta & \cos \theta \sin \theta (1 - r^2) & 0 \\ 0 & \cos \theta \sin \theta (1 - r^2) & \cos^2 \theta + r^2 \sin^2 \theta & 0 \\ 0 & 0 & 0 & 1 \end{pmatrix} \quad (5.4)$$

Pour associer un quaternion aux coordonnées cylindriques, nous construisons à partir de la base orthogonale (5.1) une base orthonormale, à savoir :

$$\left. \begin{aligned} \underline{e}'_1 &= \underline{e}_1 \\ \underline{e}'_2 &= \cos \theta \underline{e}_2 + \sin \theta \underline{e}_3, \\ \underline{e}'_3 &= -\sin \theta \underline{e}_2 + \cos \theta \underline{e}_3, \\ \underline{e}'_4 &= \underline{e}_4 \end{aligned} \right\} \quad (5.5)$$

La matrice associée au changement de base est donnée dans ce cas par :

$$M = \begin{pmatrix} 1 & 0 & 0 & 0 \\ 0 & \cos \theta & -\sin \theta & 0 \\ 0 & \sin \theta & \cos \theta & 0 \\ 0 & 0 & 0 & 1 \end{pmatrix} \quad (5.6)$$

qui satisfait  $MM^T = I$ ,  $\det M = 1$ . La transformation coordonnée est donnée par :

$$\left. \begin{aligned} \underline{T} &= \underline{e}_1 \otimes \underline{e}'_1 + \cos \theta \underline{e}_2 \otimes \underline{e}'_2 - \sin \theta \underline{e}_2 \otimes \underline{e}'_3 + \sin \theta \underline{e}_3 \otimes \underline{e}'_2 \\ &\quad + \cos \theta \underline{e}_3 \otimes \underline{e}'_3 + \underline{e}_4 \otimes \underline{e}'_4. \end{aligned} \right\} \quad (5.7)$$

La matrice (5.6) peut s'écrire sous forme paramétrique en définissant le quaternion  $p \in Q$  de la façon suivante :

$$p_0 = \cos \frac{\theta}{2}, \quad \underline{p}_v = \sin \frac{\theta}{2} \underline{e}_4. \quad (5.8)$$

Cela dit, le changement de base (5.1) peut s'exprimer sous la forme :

$$\underline{e}'_j(p) = \rho(p, \bullet) \underline{e}_j, \quad j = 1, 2, 3, 4, \quad (5.9)$$

avec  $\rho(p, \bullet) \in L(\mathcal{R}^4, \mathcal{R}^4)$  une rotation d'angle  $\theta$  et d'axe  $\underline{w} = \underline{e}_4$ . La représentation paramétrique de (5.6) est alors donnée par l'équation (2.3).

La base naturelle du système coordonné sphérique est donnée par  $B' = \{\underline{e}'_j\}_{j=1}^4$  d'ou avec la notation habituelle



$$\left. \begin{aligned}
\underline{e}'_1 &= \underline{e}_1 \\
\underline{e}'_2 &= \sin \theta \cos \phi \underline{e}_2 + \sin \theta \sin \phi \underline{e}_3 + \cos \theta \underline{e}_4 \\
\underline{e}'_3 &= r \cos \theta \cos \phi \underline{e}_2 + r \cos \theta \sin \phi \underline{e}_3 - r \sin \theta \underline{e}_4 \\
\underline{e}'_4 &= -r \sin \theta \sin \phi \underline{e}_2 + r \sin \theta \cos \phi \underline{e}_3,
\end{aligned} \right\} \quad (5.10)$$

où  $r = (x^2 + y^2 + z^2)^{1/2}$ , et  $B = \{\underline{e}_j\}_{j=1}^4$  est la base canonique de  $\mathcal{R}^4$ . A partir des relations (5.10) observons que la matrice de transition entre les bases  $B'$  et  $B$  est donnée par :

$$M = \begin{pmatrix} 1 & 0 & 0 & 0 \\ 0 & \sin \theta \cos \phi & r \cos \phi \cos \theta & -r \sin \theta \sin \phi \\ 0 & \sin \theta \sin \phi & r \cos \theta \sin \phi & r \sin \theta \cos \phi \\ 0 & \cos \phi & -r \sin \theta & 0 \end{pmatrix} \quad (5.11)$$

La transformation coordonnée peut s'écrire sous la forme suivante :

$$\left. \begin{aligned}
\underline{T} &= \underline{e}_1 \otimes \underline{e}'_1 + (\sin \theta \cos \phi) \underline{e}_2 \otimes \underline{e}'_2 + (r \cos \phi \cos \theta) \underline{e}_2 \otimes \underline{e}'_3 \\
&\quad - (r \sin \theta \sin \phi) \underline{e}_2 \otimes \underline{e}'_4 + (\sin \theta \sin \phi) \underline{e}_3 \otimes \underline{e}'_2 + (r \cos \theta \sin \phi) \underline{e}_3 \otimes \underline{e}'_3 \\
&\quad + (r \sin \theta \cos \phi) \underline{e}_3 \otimes \underline{e}'_4 + (r \cos \phi) \underline{e}_4 \otimes \underline{e}'_2 - r \sin \theta \underline{e}_4 \otimes \underline{e}'_3,
\end{aligned} \right\} \quad (5.12)$$

qui comme dans le cas précédent, n'est pas une transformation orthogonale, puisque

$$MM^T = \left( \begin{array}{cccc}
1 & & & 0 \\
0 & \sin^2 \theta (\cos^2 \phi + r^2 \sin^2 \phi) + r^2 \cos^2 \theta \cos^2 \phi & & \\
0 & \sin \phi \cos \phi (\sin^2 \theta + r^2 \cos^2 \theta - r^2 \sin^2 \theta) & & \\
0 & \sin \theta \cos \phi (\cos \phi - r^2 \cos \theta) & & \\
& & 0 & 0 \\
& \cos \phi \sin \phi (\sin^2 \theta + r^2 \cos^2 \theta - r^2 \sin^2 \theta) & \sin \theta \cos \phi (\cos \phi - r^2 \cos \theta) & \\
& \sin^2 \theta (\sin^2 \phi + r^2 \cos^2 \phi) + r^2 \cos^2 \theta \sin^2 \phi & \sin \theta \sin \phi (\cos \phi - r^2 \cos \theta) & \\
& \sin \theta \sin \phi (\cos \phi - r^2 \cos \theta) & & \cos^2 \phi + r^2 \sin^2 \theta
\end{array} \right) \quad (5.13)$$

Construisons à partir de (5.10) la base orthonormale suivante

$$\left. \begin{array}{l}
\underline{e}'_1 = \underline{e}_1 \\
\underline{e}'_2 = \sin \theta \cos \phi \underline{e}_2 + \sin \theta \sin \phi \underline{e}_3 + \cos \theta \underline{e}_4 \\
\underline{e}'_3 = \cos \theta \cos \phi \underline{e}_2 + \cos \theta \sin \phi \underline{e}_3 - \sin \theta \underline{e}_4 \\
\underline{e}'_4 = -\sin \theta \underline{e}_2 + \cos \phi \underline{e}_3,
\end{array} \right\} \quad (5.14)$$

La matrice de transition entre les bases  $B' = \{\underline{e}'_j\}_{j=1}^4$  et  $B$  est dans ce cas

$$M = \left( \begin{array}{cccc}
1 & 0 & 0 & 0 \\
0 & \sin \theta \cos \phi & \cos \theta \cos \phi & -\sin \phi \\
0 & \sin \theta \sin \phi & \cos \theta \sin \phi & \cos \phi \\
0 & \cos \theta & -\sin \theta & 0
\end{array} \right) \quad (5.15)$$

qui est une matrice orthogonale avec  $\det M = 1$  ; par suite la transformation coordonnée définie par

$$\left. \begin{aligned}
T &= \underline{e}_1 \otimes \underline{e}'_1 + (\sin \theta \cos \phi) \underline{e}_2 \otimes \underline{e}'_2 + (\cos \phi \cos \theta) \underline{e}_2 \otimes \underline{e}'_3 \\
&- \sin \phi \underline{e}_2 \otimes \underline{e}'_4 + (\sin \theta \sin \phi) \underline{e}_3 \otimes \underline{e}'_2 + (\cos \theta \sin \phi) \underline{e}_3 \otimes \underline{e}'_3 \\
&+ \cos \phi \underline{e}_3 \otimes \underline{e}'_4 + \cos \phi \underline{e}_4 \otimes \underline{e}'_2 - \sin \theta \underline{e}_4 \otimes \underline{e}'_3,
\end{aligned} \right\} \quad (5.16)$$

est orthogonale. A ce changement de coordonnées, nous pouvons associer le quaternion unitaire suivant :

$$\left. \begin{aligned}
p_0 &= \pm \frac{1}{2} [1 + \sin(\theta + \phi)]^{\frac{1}{2}}, \\
p_1 &= \pm \frac{1}{4p_0} (-\sin \theta - \cos \phi), \\
p_2 &= \pm \frac{1}{4p_0} (-\sin \phi - \cos \theta), \\
p_3 &= \pm \frac{1}{4p_0} \cos(\theta + \phi).
\end{aligned} \right\} \quad (5.17)$$

Observons qu'il est nécessaire que la restriction

$$tr M = 1 + \sin(\theta + \phi) > 0, \quad (5.18)$$

soit satisfaite pour éviter les singularités en (5.17).

## 6 ROBOTIQUE

On va maintenant appliquer la représentation paramétrique des rotations en termes de quaternions aux problèmes de structures formées par un ensemble de barres rigides, structures qui sont connues sous le nom de Robots. Nous considérerons également dans ce cadre théorique la méthode de Denavit-Hartenberg qui est une des plus utilisée pour les problèmes que nous considérons.

Soient deux systèmes cartésiens et le point  $q \in \mathcal{R}^3$  comme indiqué sur la figure :

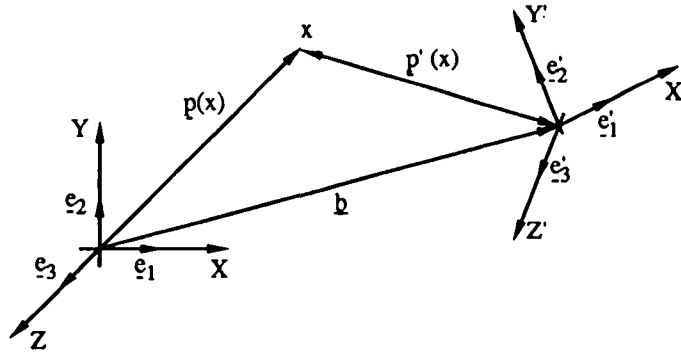


Fig.6.1 : Relation entre les différents systèmes de coordonnées

Le vecteur position du point  $x \in \mathcal{R}^3$  par rapport au système de référence  $X, Y, Z$  est donnée par l'expression

$$\underline{p}(x) = \underline{b} + \underline{p}'(x). \quad (6.1)$$

Si  $p'_k(x), k = 1, 2, 3$  sont les composantes du vecteur  $\underline{p}'(x) \in \mathcal{R}^3$  par rapport à la base  $B' = \{\underline{e}'_k\}_{k=1}^3$  alors (6.1) peut s'écrire sous la forme suivante

$$p_m(x) = b_m + M_{km}p'_k(x), \quad k, m = 1, 2, 3, \quad (6.2)$$

où  $M_{km}$  sont les composantes de la matrice de transition entre les bases  $B'$  et  $B$  et  $b_m$  sont les composantes de  $\underline{b}$  par rapport à la base  $B$ . L'équation (6.2) nous donne alors les composantes du vecteur de position  $\underline{p}(x) \in \mathcal{R}^3$  par rapport à la base  $B$ . Cette équation peut s'écrire sous la forme suivante.

$$\left. \begin{aligned}
 \begin{pmatrix} 1 \\ p_1(x) \\ p_2(x) \\ p_3(x) \end{pmatrix} &= \begin{pmatrix} 0 \\ b_1 \\ b_2 \\ b_3 \end{pmatrix} + \begin{pmatrix} 1 & 0 & 0 & 0 \\ 0 & M_{11} & M_{12} & M_{13} \\ 0 & M_{21} & M_{22} & M_{23} \\ 0 & M_{31} & M_{32} & M_{33} \end{pmatrix} \begin{pmatrix} 1 \\ p'_1(x) \\ p'_2(x) \\ p'_3(x) \end{pmatrix} \\
 &= \begin{pmatrix} 1 & 0 & 0 & 0 \\ b_1 & M_{11} & M_{12} & M_{13} \\ b_2 & M_{21} & M_{22} & M_{23} \\ b_3 & M_{31} & M_{32} & M_{33} \end{pmatrix} \begin{pmatrix} 1 \\ p'_1(x) \\ p'_2(x) \\ p'_3(x) \end{pmatrix}
 \end{aligned} \right\} (6.3)$$

Observons que sur cette équation, la matrice de rotation entre les bases  $B'$  et  $B$  a été exprimée sous la forme paramétrique donnée en (3.2)<sub>1</sub>. Alors nous observons que

$$\left. \begin{aligned}
 \begin{pmatrix} 1 & 0 & 0 & 0 \\ b_1 & M_{11} & M_{12} & M_{13} \\ b_2 & M_{21} & M_{22} & M_{23} \\ b_3 & M_{31} & M_{32} & M_{33} \end{pmatrix} &= \\
 \begin{pmatrix} 1 & 0 & 0 & 0 \\ b_1 & 1 & 0 & 0 \\ b_2 & 0 & 1 & 0 \\ b_3 & 0 & 0 & 1 \end{pmatrix} \begin{pmatrix} 1 & 0 & 0 & 0 \\ 0 & M_{11} & M_{12} & M_{13} \\ 0 & M_{21} & M_{22} & M_{23} \\ 0 & M_{31} & M_{32} & M_{33} \end{pmatrix} &
 \end{aligned} \right\} (6.4)$$

Sur la base de cette représentation nous pouvons définir la transformation

$$\left. \begin{aligned}
 T = \underline{e}_1 \otimes \underline{e}_1 + b_1 \underline{e}_2 \otimes \underline{e}_1 + \underline{e}_2 \otimes \underline{e}_2 + b_2 \underline{e}_3 \otimes \underline{e}_1 + \underline{e}_3 \otimes \underline{e}_3 \\
 + b_3 \underline{e}_4 \otimes \underline{e}_1 + \underline{e}_4 \otimes \underline{e}_4
 \end{aligned} \right\} \quad (6.5)$$

au moyen de laquelle (6.1) peut s'écrire sous la forme suivante

$$\underline{p}(q) = (\underline{T} \circ \rho(q, \bullet)) \underline{p}'(x). \quad (6.6)$$

Nous observons qu'en (6.6), nous avons en réalité exprimé sous forme paramétrique la translation et la rotation exprimées en (6.1). Ces types de représentations sont appelés en robotique des transformations homogènes, [3].

Par la suite, nous présentons quelques représentations particulières de la matrice de rotation  $M_{\rho(p, \bullet)} \in M_{4 \times 4}$  qui seront utiles dans la description d'une des méthodologies les plus utilisées en robotique pour le problème de la transposition de coordonnées. Ces représentations correspondent aux rotations de  $90^\circ$ ,  $180^\circ$ ,  $270^\circ$  et  $360^\circ$  et d'axe  $\underline{u} \in \mathcal{R}^3$ . Les quaternions associés à ces rotations sont donnés respectivement par :

$$\left. \begin{aligned}
 p_0 = \frac{1}{\sqrt{2}}, \quad \underline{p}_v = \frac{1}{\sqrt{2}} \underline{u}, \\
 q_0 = 0, \quad \underline{q}_v = \underline{u}, \\
 r_0 = -\frac{1}{\sqrt{2}}, \quad \underline{r}_v = \frac{1}{\sqrt{2}} \underline{u}, \\
 s_0 = -1, \quad \underline{s}_v = \theta.
 \end{aligned} \right\} \quad (6.7)$$

Par suite, les matrices associées à la rotation sont :

$$\left. \begin{aligned}
M_{\rho(p,\bullet)} &= \begin{pmatrix} 1 & 0 & 0 & 0 \\ 0 & u_1^2 & u_1u_2 - u_3 & u_1u_3 + u_2 \\ 0 & u_1u_2 + u_3 & u_2^2 & u_2u_3 - u_1 \\ 0 & u_1u_3 - u_2 & u_2u_3 + u_1 & u_3^2 \end{pmatrix} \\
M_{\rho(q,\bullet)} &= \begin{pmatrix} 1 & 0 & 0 & 0 \\ 0 & 2u_1^2 - 1 & 2u_1u_2 & 2u_1u_3 \\ 0 & 2u_1u_2 & 2u_2^2 - 1 & 2u_2u_3 \\ 0 & 2u_1u_3 & 2u_2u_3 & 2u_3^2 - 1 \end{pmatrix} \\
M_{\rho(r,\bullet)} &= \begin{pmatrix} 1 & 0 & 0 & 0 \\ 0 & u_1^2 & u_1u_2 + u_3 & u_1u_3 - u_2 \\ 0 & u_1u_2 - u_3 & u_2^2 & u_2u_3 + u_1 \\ 0 & u_1u_3 + u_2 & u_2u_3 - u_1 & u_3^2 \end{pmatrix} \\
M_{\rho(s,\bullet)} &= \begin{pmatrix} 1 & 0 & 0 & 0 \\ 0 & 1 & 0 & 0 \\ 0 & 0 & 1 & 0 \\ 0 & 0 & 0 & 1 \end{pmatrix}
\end{aligned} \right\} \quad (6.8)$$

Pour illustrer l'application des quaternions à la robotique, nous présenterons l'exemple de manipulateur "ESLOW", [3], dont la configuration non déformée est indiquée sur la figure suivante :

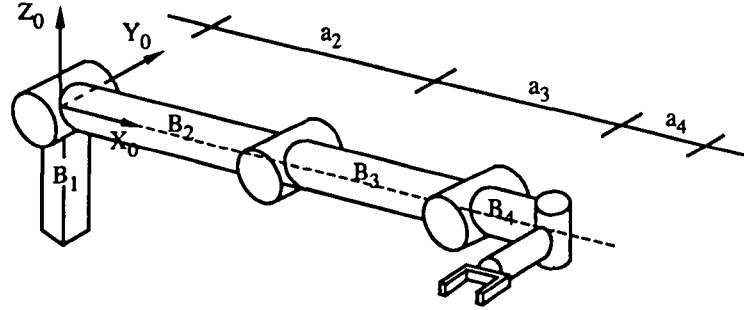


Fig.6.2: Configuration du manipulateur

Le manipulateur antérieur est formé de la réunion de quatre corps rigides, comme indiqué sur la figure 6.2 réunis par des articulations rotoïdes et une main comme organe terminal. On associe à chacun des corps un système de référence de la forme suivante. Tout d'abord on fixe le manipulateur à un système de référence inertiel comme indiqué sur la figure 1, ensuite on associe à chaque corps un système de référence au moyen des rotations et translations qui sont indiquées ci-dessous :

$$\left. \begin{aligned}
 \underline{e}'_j &= (\underline{T}_1 \circ \rho(p, \bullet)) \underline{e}_j, & \underline{e}''_j &= (\underline{T}_2 \circ \rho(q, \bullet)) \underline{e}'_j, \\
 \underline{e}'''_j &= (\underline{T}_3 \circ \rho(r, \bullet)) \underline{e}''_j, & \underline{e}^{iv}_j &= (\underline{T}_4 \circ \rho(s, \bullet)) \underline{e}'''_j, \\
 \underline{e}^v_j &= (\underline{T}_5 \circ \rho(t, \bullet)) \underline{e}^{iv}_j, & \underline{e}^{vi}_j &= (\underline{T}_6 \circ \rho(u, \bullet)) \underline{e}^v_j, \quad j = 1, 2, 3, 4.
 \end{aligned} \right\} \quad (6.9)$$

où l'axe et l'angle des rotations, ainsi que les quaternions correspondants sont donnés par :



$$\left. \begin{aligned}
\theta_1 &= 90^\circ, \quad \underline{w}_1 = \underline{e}_2, \quad p_0 = \frac{1}{\sqrt{2}}, \quad \underline{p}_v = \frac{1}{\sqrt{2}} \underline{e}_2, \\
\theta_2 &= 0^\circ, \quad \underline{w}_2 = \underline{e}'_2, \quad q_0 = 1, \quad \underline{q}_v = \underline{\theta}, \\
\theta_3 &= 0^\circ, \quad \underline{w}_3 = \underline{e}''_2, \quad r_0 = 1, \quad \underline{r}_v = \underline{\theta}, \\
\theta_4 &= 270^\circ, \quad \underline{w}_4 = \underline{e}'''_2, \quad s_0 = \frac{1}{\sqrt{2}}, \quad \underline{s}_v = -\frac{1}{\sqrt{2}} \underline{e}'''_2, \\
\theta_5 &= 90^\circ, \quad \underline{w}_5 = \underline{e}^{iv}_2, \quad t_0 = \frac{1}{\sqrt{2}}, \quad \underline{t}_v = \frac{1}{\sqrt{2}} \underline{e}^{iv}_2, \\
\theta_6 &= 0^\circ, \quad \underline{w}_6 = \underline{e}^v_2, \quad u_0 = 1, \quad \underline{u}_v = \underline{\theta}.
\end{aligned} \right\} \quad (6.10)$$

Les translations de ces systèmes de référence dans leur représentation matricielle sont données par

$$\left. \begin{aligned}
M_{T_1} = M_{T_5} = M_{T_6} = I, \quad M_{T_2} &= \begin{pmatrix} 1 & 0 & 0 & 0 \\ a_2 & 1 & 0 & 0 \\ 0 & 0 & 1 & 0 \\ 0 & 0 & 0 & 1 \end{pmatrix} \\
M_{T_3} &= \begin{pmatrix} 1 & 0 & 0 & 0 \\ a_3 & 1 & 0 & 0 \\ 0 & 0 & 1 & 0 \\ 0 & 0 & 0 & 1 \end{pmatrix}, \quad M_{T_4} &= \begin{pmatrix} 1 & 0 & 0 & 0 \\ a_4 & 1 & 0 & 0 \\ 0 & 0 & 1 & 0 \\ 0 & 0 & 0 & 1 \end{pmatrix}
\end{aligned} \right\} \quad (6.11)$$

où  $I \in M_{4 \times 4}$  est la matrice identité.

Les matrices associées aux rotations (6.10) se déterminent facilement à partir des équations (6.8), et dans le cas particulier présent :

$$\left. \begin{aligned}
 M_{\rho(t,\bullet)} = M_{\rho(p,\bullet)} = \begin{pmatrix} 1 & 0 & 0 & 0 \\ 0 & 1 & 0 & 0 \\ 0 & 0 & 0 & -1 \\ 0 & 0 & 1 & 0 \end{pmatrix}, \quad M_{\rho(s,\bullet)} = \begin{pmatrix} 1 & 0 & 0 & 0 \\ 0 & 1 & 0 & 0 \\ 0 & 0 & 0 & 1 \\ 0 & 0 & -1 & 0 \end{pmatrix} \\
 M_{\rho(q,\bullet)} = M_{\rho(r,\bullet)} = M_{\rho(u,\bullet)} = I.
 \end{aligned} \right\} \quad (6.12)$$

Nous pouvons observer les systèmes de référence sur la figure suivante.

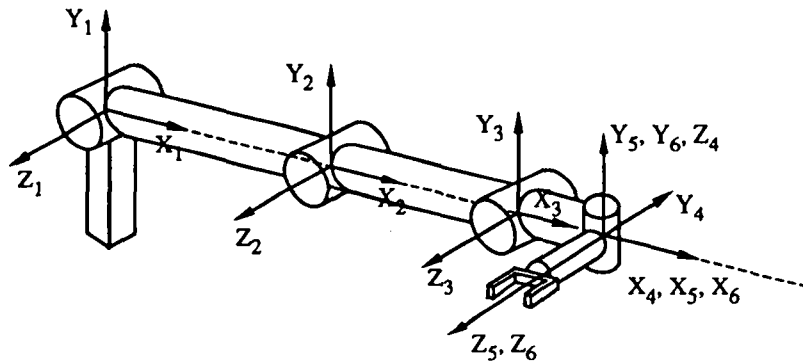


Fig.6.3: Systèmes de référence locaux du manipulateur

En accord avec les équations (6.9), observons que la base  $B^{vi} = \{\underline{e}_j^{vi}\}_{j=1}^4$  peut s'exprimer sous la forme suivante :

$$\left. \begin{aligned}
 \underline{e}_j^{vi} = \{ & ((\underline{T}_6 \circ \rho(u, \bullet)) \circ (\underline{T}_5 \circ \rho(t, \bullet)) \circ (\underline{T}_4 \circ \rho(s, \bullet)) \circ (\underline{T}_3 \\
 & \circ \rho(r, \bullet)) \circ (\underline{T}_2 \circ \rho(q, \bullet)) \circ (\underline{T}_1 \circ \rho(p, \bullet))) \} \underline{e}_j, \quad j = 1, 2, 3, 4.
 \end{aligned} \right\} \quad (6.13)$$

Puis en accord avec les équations (6.11) et (6.12), notons que la transformation définie par

$$\left. \begin{aligned} \underline{T} &= (\underline{T}_6 \circ \rho(u, \bullet)) \circ (\underline{T}_5 \circ \rho(t, \bullet)) \circ (\underline{T}_4 \circ \rho(s, \bullet)) \\ &\quad \circ (\underline{T}_3 \circ \rho(r, \bullet)) \circ (\underline{T}_2 \circ \rho(q, \bullet)) \circ (\underline{T}_1 \circ \rho(p, \bullet)) \end{aligned} \right\} \quad (6.14)$$

a la représentation matricielle suivante

$$M_T = \begin{pmatrix} 1 & 0 & 0 & 0 \\ a_2 + a_3 + a_4 & 1 & 0 & 0 \\ 0 & 0 & 0 & -1 \\ 0 & 0 & 1 & 0 \end{pmatrix} \quad (6.15)$$

Considérons maintenant que la configuration déformée du manipulateur est obtenue lorsque l'on applique la succession suivante de rotations locales aux systèmes de référence associés au manipulateur.

$$\left. \begin{aligned} {}^1\underline{a}_j &= \rho({}^1w, \bullet)\underline{e}'_j, & {}^2\underline{a}_j &= \rho({}^2w, \bullet)\underline{e}''_j, & {}^3\underline{a}_j &= \rho({}^3w, \bullet)\underline{e}'''_j, \\ {}^4\underline{a}_j &= \rho({}^4w, \bullet)\underline{e}^{iv}_j, & {}^5\underline{a}_j &= \rho({}^5w, \bullet)\underline{e}^v_j, & {}^6\underline{a}_j &= \rho({}^6w, \bullet)\underline{e}^{vi}_j \end{aligned} \right\} \quad (6.16)$$

où les quaternions  ${}^i w \in Q$ ,  $i \in \{1, 2, 3, 4, 5, 6\}$ , sont données par

$$\left. \begin{aligned} {}^1w_0 &= \cos \frac{\theta_1}{2}, & {}^1\underline{w}_v &= \sin \frac{\theta_1}{2} \underline{e}'_4, \\ {}^2w_0 &= \cos \frac{\theta_2}{2}, & {}^2\underline{w}_v &= \sin \frac{\theta_2}{2} \underline{e}''_4, \\ {}^3w_0 &= \cos \frac{\theta_3}{2}, & {}^3\underline{w}_v &= \sin \frac{\theta_3}{2} \underline{e}'''_4, \\ {}^4w_0 &= \cos \frac{\theta_4}{2}, & {}^4\underline{w}_v &= \sin \frac{\theta_4}{2} \underline{e}^{iv}_4, \\ {}^5w_0 &= \cos \frac{\theta_5}{2}, & {}^5\underline{w}_v &= \sin \frac{\theta_5}{2} \underline{e}^v_4, \\ {}^6w_0 &= \cos \frac{\theta_6}{2}, & {}^6\underline{w}_v &= \sin \frac{\theta_6}{2} \underline{e}^{vi}_4, \end{aligned} \right\} \quad (6.17)$$

En substituant les expressions (8.5.9) dans (8.5.16) les bases  ${}^iB = \{{}^i\underline{a}_j\}_{j=1}^3$ ,  $i \in \{1, 2, 3, 4, 5, 6\}$  peuvent s'exprimer sous la forme suivante :

$$\left. \begin{aligned} {}^1\underline{a}_j &= \rho({}^1w, \bullet) \circ \underline{T}_1 \circ \rho(p, \bullet) \underline{e}_j, & {}^2\underline{a}_j &= \rho({}^2w, \bullet) \circ \underline{T}_2 \circ \rho(q, \bullet) \underline{e}'_j, \\ {}^3\underline{a}_j &= \rho({}^3w, \bullet) \circ \underline{T}_3 \circ \rho(r, \bullet) \underline{e}''_j, & {}^4\underline{a}_j &= \rho({}^4w, \bullet) \circ \underline{T}_4 \circ \rho(s, \bullet) \underline{e}'''_j, \\ {}^5\underline{a}_j &= \rho({}^5w, \bullet) \circ \underline{T}_5 \circ \rho(t, \bullet) \underline{e}^{iv}_j, & {}^6\underline{a}_j &= \rho({}^6w, \bullet) \circ \underline{T}_6 \circ \rho(u, \bullet) \underline{e}^v_j. \end{aligned} \right\} \quad (6.18)$$

Suivant les équations (8.5.17) observons que les transformations  $\rho({}^iw, \bullet) \in L(\mathcal{R}^4, \mathcal{R}^4)$ ,  $i \in \{1, 2, 3, 4, 5, 6\}$  admettent la représentation matricielle suivante

$$\left. \begin{aligned} M_{\rho({}^1w, \bullet)} &= \begin{pmatrix} 1 & 0 & 0 & 0 \\ 0 & ({}^1w_0)^2 - ({}^1w_3)^2 & -2({}^1w_0)({}^1w_3) & 0 \\ 0 & 2({}^1w_0)({}^1w_3) & ({}^1w_0)^2 - ({}^1w_3)^2 & 0 \\ 0 & 0 & 0 & 1 \end{pmatrix} \\ &= \begin{pmatrix} 1 & 0 & 0 & 0 \\ 0 & 2({}^1w_0)^2 - 1 & \pm(-2({}^1w_0)(1 - ({}^1w_0)^2)^{1/2}) & 0 \\ 0 & \pm(2({}^1w_0)(1 - ({}^1w_0)^2)^{1/2}) & 2({}^1w_0)^2 - 1 & 0 \\ 0 & 0 & 0 & 1 \end{pmatrix} \end{aligned} \right\} \quad (6.19)$$

Suivant la relation (8.5.18), définissons maintenant les transformations  $\underline{A}_i \in L(\mathcal{R}^4, \mathcal{R}^4)$ ,  $i \in \{1, 2, 3, 4, 5, 6\}$  de la manière suivant :

$$\left. \begin{aligned} \underline{A}_1 &= \rho({}^1w, \bullet) \circ \underline{T}_1 \circ \rho(p, \bullet), & \underline{A}_2 &= \rho({}^2w, \bullet) \circ \underline{T}_2 \circ \rho(q, \bullet), \\ \underline{A}_3 &= \rho({}^3w, \bullet) \circ \underline{T}_3 \circ \rho(r, \bullet), & \underline{A}_4 &= \rho({}^4w, \bullet) \circ \underline{T}_4 \circ \rho(s, \bullet), \\ \underline{A}_5 &= \rho({}^5w, \bullet) \circ \underline{T}_5 \circ \rho(t, \bullet), & \underline{A}_6 &= \rho({}^6w, \bullet) \circ \underline{T}_6 \circ \rho(u, \bullet). \end{aligned} \right\} \quad (6.20)$$

Alors la transformation coordonnée de la base  ${}^6B = \{\underline{a}_j\}_{j=1}^4$  à la base inertielle est donnée par la composition suivante ,

$$\underline{T} = \underline{A}_1 \circ \underline{A}_2 \circ \underline{A}_3 \circ \underline{A}_4 \circ \underline{A}_5 \circ \underline{A}_6 \in L(\mathcal{R}^4, \mathcal{R}^4) \quad (6.21)$$

Par suite, la matrice associée à cette transformation est celle qui résulte de la multiplication des matrices correspondantes à chacune des transformations  $\underline{A}_i \in L(\mathcal{R}^4, \mathcal{R}^4)$ . Observons que la représentation matricielle (6.19) peut s'exprimer en termes des angles de rotation des parties qui forment le manipulateur comme cela est indiqué par la suite,

$$M(\theta_i) = \begin{pmatrix} 1 & 0 & 0 & 0 \\ 0 & \cos \theta_i & -\sin \theta_i & 0 \\ 0 & \sin \theta_i & \cos \theta_i & 0 \\ 0 & 0 & 0 & 1 \end{pmatrix} \quad (6.22)$$

Avec cette représentation et avec les expressions (6.20), nous identifions la méthodologie qui a été décrite jusqu'ici à l'aide de la méthode de Denavit-Hartenberg, [3], laquelle est une méthodologie classique en robotique pour assigner des systèmes de coordonnées aux manipulateurs. Dans l'appendice A, pour faire les comparaisons, nous exprimerons la représentation de la transformation  $\underline{T}_i \in L(\mathcal{R}^4, \mathcal{R}^4)$  définie en (6.20) à l'aide de sa représentation trigonométrique ou à l'aide de sa représentation au moyen de quaternions.

## 7 CONCLUSION

L'utilisation systématique de l'algèbre des quaternions nous a permis de trouver une représentation tensorielle appropriée pour exprimer la transformation coordonnée des deux bases orthonormales de  $\mathcal{R}^4$ . Nous avons utilisé cette généralisation tout d'abord pour déterminer en termes de quaternions les rotations canoniques les plus utilisées dans la mécanique des gyroscopes, ainsi que dans l'aéromécanique. Finalement, nous avons placé dans un cadre théorique adéquat la méthode de Denavit-Hartenberg qui est utilisée dans la cinématique des robots pour définir des systèmes de coordonnées.

D'autres applications possibles des quaternions sont la paramétrisation des équations du mouvement, la formulation des problèmes dynamiques de corps et de systèmes de corps rigides. Cette paramétrisation sera utile pour la construction automatique et la

résolution sur ordinateur de telles équations. Il est également possible de rechercher des applications des quaternions pour les systèmes de corps formés par des parties rigides ou flexibles.

## 8 BIBLIOGRAPHIE

1. REYES-AVILA, L. [1990] : Quaternions : Une représentation Paramétrique Systématique de Rotations Finies. Partie I. Le Cadre Théorique. Rapport de Recherche INRIA, n° 1303.
2. ROBERTSON, R.E. ; SCHWERTASSEK, R. [1988] : Dynamics of Multibody Systems, Springer-Verlag.
3. PAUL, R.P. [1982] : Robot Manipulators. Mathematics, Programming and Control, the MIT Press-Series in Artificial Intelligence.

### A) APENDICE

Dans cette appendice, nous présentons de façon explicite au moyen de fonctions trigonométriques et des quaternions associés aux rotations du manipulateur étudié, les composantes de la matrice de transition entre les bases  ${}^6B = \{\underline{a}_j\}_{j=1}^4$  à la base inertielle fixe  $B = \{\underline{e}_j\}_{j=1}^4$  indiquée sur la figure 2. Exprimons tout d'abord sous la forme générale la matrice de transition entre ces bases de la façon suivante :

$$M_T = \begin{pmatrix} M_{11} & M_{12} & M_{13} & M_{14} \\ M_{21} & M_{22} & M_{23} & M_{24} \\ M_{31} & M_{32} & M_{33} & M_{34} \\ M_{41} & M_{42} & M_{43} & M_{44} \end{pmatrix} \quad (A.1)$$

Pour exprimer les rotations du manipulateur en termes de fonctions trigonométriques, on utilise les composantes de la matrice  $M_T \in M_{4 \times 4}$  sont données par

$$\begin{aligned}
M_{11} &= 1, \quad M_{12} = M_{13} = M_{41} = 0, \\
M_{21} &= a_2 \cos \theta_2 + [(a_3 + a_4 \cos \theta_4) \cos \theta_3 - a_4 \sin \theta_3 \sin \theta_4] \cos \theta_2 \\
&\quad - \sin \theta_2 [(a_3 + a_4 \cos \theta_4) \sin \theta_3 + a_4 \cos \theta_3 \sin \theta_4], \\
M_{31} &= a_2 \sin \theta_2 + \sin \theta_2 [(a_3 + a_4 \cos \theta_4) \cos \theta_3 - a_4 \sin \theta_3 \sin \theta_4] \\
&\quad + \cos \theta_2 [(a_3 + a_4 \cos \theta_4) \sin \theta_3 + a_4 \cos \theta_3 \sin \theta_4], \\
M_{22} &= \cos \theta_2 [\cos(\theta_3 + \theta_4) \cos \theta_5 \cos \theta_6 - \sin(\theta_3 + \theta_4) \sin \theta_6] \\
&\quad - \sin \theta_2 [\sin(\theta_3 + \theta_4) \cos \theta_5 \cos \theta_6 + \cos(\theta_3 + \theta_4) \sin \theta_6], \\
M_{32} &= \sin \theta_2 [\cos(\theta_3 + \theta_4) \cos \theta_5 \cos \theta_6 - \sin(\theta_3 + \theta_4) \sin \theta_6] \\
&\quad + \cos \theta_2 [\sin(\theta_3 + \theta_4) \cos \theta_5 \cos \theta_6 + \cos(\theta_3 + \theta_4) \sin \theta_6], \\
M_{42} &= -\sin \theta_5 \cos \theta_6, \\
M_{23} &= -\cos \theta_2 [\cos(\theta_3 + \theta_4) \cos \theta_5 \sin \theta_6 + \sin(\theta_3 + \theta_4) \cos \theta_6] \\
&\quad - \sin \theta_2 [-\sin(\theta_3 + \theta_4) \cos \theta_5 \sin \theta_6 + \cos(\theta_3 + \theta_4) \cos \theta_6], \\
M_{33} &= -\sin \theta_2 [\cos(\theta_3 + \theta_4) \cos \theta_5 \sin \theta_6 + \sin(\theta_3 + \theta_4) \cos \theta_6] \\
&\quad + \cos \theta_2 [-\sin(\theta_3 + \theta_4) \cos \theta_5 \sin \theta_6 + \cos(\theta_3 + \theta_4) \cos \theta_6], \\
M_{43} &= \sin \theta_5 \sin \theta_6, \\
M_{24} &= (\cos \theta_2 \cos(\theta_3 + \theta_4) - \sin \theta_2 \sin(\theta_3 + \theta_4)) \sin \theta_5, \\
M_{34} &= (\sin \theta_2 \cos(\theta_3 + \theta_4) + \cos \theta_2 \sin(\theta_3 + \theta_4)) \sin \theta_5, \\
M_{44} &= \cos \theta_5,
\end{aligned} \tag{A.2}$$

Lorsqu'on utilise la représentation en termes de quaternions des rotations, nous obtenons :

$$M_{11} = 1, \quad M_{12} = M_{13} = M_{41} = 0,$$

$$M_{21} = (2^{(1}w_0)^2 - 1) \{ a_2(2^{(2}w_0)^2 - 1) + (2^{(2}w_0)^2 - 1)[a_4(2^{(3}w_0)^2 - 1)(2^{(4}w_0)^2 - 1) - 4a_4(^3w_0)(^3w_3)(^4w_0)(^4w_3)] - 2^{(2}w_0)(^2w_1)[2a_3(^3w_0)(^3w_3) + 2a_1(^3w_0)(^3w_3)(2^{(4}w_0)^2 - 1) + 2a_4(^4w_0)(^4w_3)(2^{(2}w_0)^2 - 1)] \}$$

$$M_{31} = 2^{(1}w_0)(^1w_2) \{ a_2(2^{(2}w_0)^2 - 1) + (2^{(2}w_0)^2 - 1)[a_4(2^{(3}w_0)^2 - 1)(2^{(4}w_0)^2 - 1) - 4a_4(^3w_0)(^3w_3)(^4w_0)(^4w_3)] - 2^{(2}w_0)(^2w_3)[2a_3(^3w_0)(^3w_3) + 2a_4(^3w_0)(^3w_3)(2^{(4}w_0)^2 - 1) + 2a_4(^4w_0)(^4w_3)(2^{(1}w_0)^2 - 1)] \}$$

$$M_{22} = (2^{(1}w_0)^2 - 1)(2^{(2}w_0)^2 - 1) \{ \{ (2^{(3}w_0)^2 - 1)(2^{(4}w_0)^2 - 1) - 4(^3w_0)(^3w_3)(^4w_0)(^4w_3) \} (2^{(5}w_0)^2 - 1)(2^{(6}w_0)^2 - 1) - 4 \{ (2^{(3}w_0)^2 - 1)(^4w_0)(^4w_3) \} + (2^{(4}w_0)^2 - 1)(^3w_0)(^3w_3) \} (^6w_0)(^6w_3) - 2^{(2}w_0)(^2w_3)(2^{(1}w_0)^2 - 1) \{ \{ 2^{(3}w_0)(^3w_3)(2^{(4}w_0)^2 - 1) + 2(2^{(3}w_0)^2 - 1)(^4w_0)(^4w_3) \} (2^{(5}w_0)^2 - 1)(2^{(6}w_0)^2 - 1) - 2[4(^3w_0)(^3w_3)(^4w_0)(^4w_3) - (2^{(3}w_0)^2 - 1)(2^{(4}w_0)^2 - 1)] (^6w_0)(^6w_3) \} - 4(^1w_0)(^1w_3)(^5w_0)(^5w_3)(2^{(6}w_0)^2 - 1) \}$$

(A.3)

$$M_{32} = 2^{(1}w_0)(^1w_2)(2^{(2}w_0)^2 - 1) \{ \{ (2^{(3}w_0)^2 - 1)(2^{(4}w_0)^2 - 1) - 4(^3w_0)(^3w_3)(^4w_0)(^4w_3) \} (2^{(5}w_0)^2 - 1)(2^{(6}w_0)^2 - 1) - 4 \{ (2^{(3}w_0)^2 - 1)(^4w_0)(^4w_3) + (2^{(4}w_0)^2 - 1)(^3w_0)(^3w_3) \} (^6w_0)(^6w_3) - 4(^1w_0)(^1w_2)(^2w_0)(^2w_3) \{ \{ 2^{(3}w_0)(^3w_3)(2^{(4}w_0)^2 - 1) + 2(2^{(3}w_0)^2 - 1)(^4w_0)(^4w_3) \} (2^{(5}w_0)^2 - 1)(2^{(6}w_0)^2 - 1) - 2[4(^3w_0)(^3w_3)(^4w_0)(^4w_3) - (2^{(3}w_0)^2 - 1)(2^{(4}w_0)^2 - 1)] (^6w_0)(^6w_3) \} + 2(^5w_0)(^5w_3)(2^{(1}w_0)^2 - 1)(2^{(6}w_0)^2 - 1) \}$$

$$M_{42} = 2^{(2}w_0)(^2w_3) \{ \{ (2^{(3}w_0)^2 - 1)(2^{(4}w_0)^2 - 1) - 4(^3w_0)(^3w_3)(^4w_0)(^4w_3) \} (2^{(5}w_0)^2 - 1)(2^{(6}w_0)^2 - 1) - 4 \{ (2^{(3}w_0)^2 - 1)(^4w_0)(^4w_3) + (2^{(4}w_0)^2 - 1)(^3w_0)(^3w_3) \} (^6w_0)(^6w_3) + (2^{(2}w_0)^2 - 1) \{ \{ 2^{(3}w_0)(^3w_3)(2^{(4}w_0)^2 - 1) + 2(2^{(3}w_0)^2 - 1)(^4w_0)(^4w_3) \} (2^{(5}w_0)^2 - 1)(2^{(6}w_0)^2 - 1) - 2[4(^3w_0)(^3w_3)(^4w_0)(^4w_3) - (2^{(3}w_0)^2 - 1)(2^{(4}w_0)^2 - 1)] (^6w_0)(^6w_3) \}$$



$$\begin{aligned}
M_{23} &= (2({}^1w_0)^2 - 1)(2({}^2w_0)^2 - 1)[-2\{(2({}^3w_0)^2 - 1)(2({}^4w_0)^2 - 1) \\
&\quad - 4({}^3w_0)({}^3w_3)({}^4w_0)({}^4w_3)\}(2({}^5w_0)^2 - 1)({}^6w_0)({}^6w_3) \\
&\quad - 2[(2({}^3w_0)^2 - 1)({}^4w_0)({}^4w_3) + ({}^3w_0)({}^3w_3)(2({}^4w_0) - 1)](2({}^6w_0)^2 \\
&\quad - 1)] - 2(2({}^1w_0)^2 - 1)({}^2w_0)({}^2w_3)[-4\{({}^3w_0)({}^3w_3)(2({}^4w_0)^2 - 1) \\
&\quad + (2({}^3w_0)^2 - 1)({}^4w_0)({}^4w_3)\}(2({}^5w_0)^2 - 1)({}^6w_0)({}^6w_3)\} \\
&\quad - [4({}^3w_0)({}^3w_3)({}^4w_0)({}^4w_3) - (2({}^3w_0)^2 - 1)(2({}^4w_0)^2 - 1)](2({}^6w_0)^2 - 1)] \\
&\quad - 8({}^1w_0)({}^1w_3)({}^5w_0)({}^5w_3)({}^6w_0)({}^6w_3) \\
M_{33} &= 2({}^1w_0)({}^1w_3)(2({}^2w_0)^2 - 1)[-2\{(2({}^3w_0)^2 - 1)(2({}^4w_0)^2 - 1) \\
&\quad - 4({}^3w_0)({}^3w_3)({}^4w_0)({}^4w_3)\}(2({}^5w_0)^2 - 1)({}^6w_0)({}^6w_3) \\
&\quad - 2[(2({}^3w_0)^2 - 1)({}^4w_0)({}^4w_3) \\
&\quad + ({}^3w_0)({}^3w_3)(2({}^4w_0)^2 - 1)](2({}^6w_0)^2 - 1)] \\
&\quad - 4({}^1w_0)({}^1w_3)({}^2w_0)({}^2w_3)[-4\{({}^3w_0)({}^3w_3)(2({}^4w_0)^2 - 1) \\
&\quad + (2({}^3w_0)^2 - 1)({}^4w_0)({}^4w_3)\}(2({}^5w_0)^2 - 1)({}^6w_0)({}^6w_3) \\
&\quad - [4({}^3w_0)({}^3w_3)({}^4w_0)({}^4w_3) - (2({}^3w_0)^2 - 1)(2({}^4w_0)^2 - 1)](2({}^6w_0)^2 - 1)] \\
&\quad + 4(2({}^1w_0)^2 - 1)({}^5w_0)({}^5w_3)({}^6w_0)({}^6w_3) \\
M_{43} &= 2({}^2w_0)({}^2w_3)[-2\{(2({}^3w_0)^2 - 1)(2({}^4w_0)^2 - 1) - 4({}^3w_0)({}^3w_3)({}^4w_0)({}^4w_3)\} \\
&\quad (2({}^5w_0)^2 - 1)({}^6w_0)({}^6w_3) - 2[(2({}^3w_0)^2 - 1)({}^4w_0)({}^4w_3) \\
&\quad + ({}^3w_0)({}^3w_3)(2({}^4w_0)^2 - 1)](2({}^6w_0)^2 - 1)] \\
&\quad + (2({}^2w_0)^2 - 1)[-4\{({}^3w_0)({}^3w_3)(2({}^4w_0)^2 - 1) \\
&\quad + (2({}^3w_0)^2 - 1)({}^4w_0)({}^4w_3)\}(2({}^5w_0)^2 - 1)({}^6w_0)({}^6w_3) \\
&\quad - 4[({}^3w_0)({}^3w_3)({}^4w_0)({}^4w_3) - (2({}^3w_0)^2 - 1)(2({}^4w_0)^2 - 1)](2({}^6w_0)^2 - 1)] \\
M_{24} &= (2({}^1w_0)^2 - 1)(2({}^2w_0)^2 - 1)[2\{(2({}^3w_0)^2 - 1)(2({}^4w_0)^2 - 1) \\
&\quad - 4({}^3w_0)({}^3w_3)({}^4w_0)({}^4w_3)\}({}^5w_0)({}^5w_3)] \\
&\quad - 2(2({}^1w_0)^2 - 1)({}^2w_0)({}^2w_3)[4\{({}^3w_0)({}^3w_3)(2({}^4w_0)^2 - 1) \\
&\quad + (2({}^5w_0)^2 - 1)({}^4w_0)({}^4w_3)\}({}^5w_0)({}^5w_3)] + 2({}^1w_0)({}^1w_3)(2({}^5w_0)^2 - 1) \\
M_{34} &= 2({}^1w_0)({}^1w_3)(2({}^2w_0)^2 - 1)[2\{(2({}^3w_0)^2 - 1)(2({}^4w_0)^2 - 1) \\
&\quad - 4({}^3w_0)({}^3w_3)({}^4w_0)({}^4w_3)\}({}^5w_0)({}^5w_3)] \\
&\quad - 4({}^1w_0)({}^1w_3)({}^2w_0)({}^2w_3)[4\{({}^3w_0)({}^3w_3)(2({}^4w_0)^2 - 1) \\
&\quad + (2({}^3w_0)^2 - 1)({}^4w_0)({}^4w_3)\}({}^5w_0)({}^5w_3)] - (2({}^1w_0)^2 - 1)(2({}^5w_0)^2 - 1) \\
M_{44} &= 2({}^2w_0)({}^2w_3)[2\{(2({}^3w_0)^2 - 1)(2({}^4w_0)^2 - 1) \\
&\quad - 4({}^3w_0)({}^3w_3)({}^4w_0)({}^4w_3)\}({}^5w_0)({}^5w_3)] \\
&\quad + (2({}^2w_0)^2 - 1)[4\{({}^3w_0)({}^3w_3)(2({}^4w_0)^2 - 1) \\
&\quad + (2({}^3w_0)^2 - 1)({}^4w_0)({}^4w_3)\}({}^5w_0)({}^5w_3)]
\end{aligned} \tag{A.3}$$

Dans ce cas rappelons les restrictions,

$$({}^i w_0)^2 + ({}^i w_3)^2 = 1, \quad i \in \{1, 2, 3, 4, 5, 6\}. \quad (A.4)$$

En accord avec les équations (A.2) et (A.3), observons que si nous connaissons les angles de rotation, nous pouvons en déduire par simple substitution les composantes de la matrice de transition entre les bases  ${}^6 B = \{\underline{a}_j\}_{j=1}^4$  à la base inertielle  $B = \{\underline{e}_j\}_{j=1}^4$ . Ce problème est connu comme le problème cinématique direct de la robotique. Le problème inverse consiste à déterminer les angles de la rotation connaissant les composantes de la matrice de transition. La résolution de ce problème implique la résolution du système d'équations (A.2) dans le cas d'une représentation trigonométrique. Il est important de mentionner que les méthodes pour aborder ce problème ne sont pas générales c'est à dire que pour chaque problème particulier, il existe une méthode de résolution, également elle aussi particulière. La représentation en termes de quaternions exprimée dans les équations (A.4) pour essayer de trouver une méthodologie générale qui nous permettrait de résoudre le problème cinématique inverse. Nous obtiendrions la solution en résolvant un système d'équations algébriques non linéaires avec les restrictions (A.4).

**ISSN 0249 - 6399**