



HAL
open science

Asservissement visuel applique a un robot mobile : etat de l'art et modelisation cinematique

Roger Pissard-Gibollet, Patrick Rives

► **To cite this version:**

Roger Pissard-Gibollet, Patrick Rives. Asservissement visuel applique a un robot mobile : etat de l'art et modelisation cinematique. [Rapport de recherche] RR-1577, INRIA. 1991. inria-00074983

HAL Id: inria-00074983

<https://inria.hal.science/inria-00074983>

Submitted on 24 May 2006

HAL is a multi-disciplinary open access archive for the deposit and dissemination of scientific research documents, whether they are published or not. The documents may come from teaching and research institutions in France or abroad, or from public or private research centers.

L'archive ouverte pluridisciplinaire **HAL**, est destinée au dépôt et à la diffusion de documents scientifiques de niveau recherche, publiés ou non, émanant des établissements d'enseignement et de recherche français ou étrangers, des laboratoires publics ou privés.



UNITÉ DE RECHERCHE
INRIA-SOPHIA ANTIPOLIS

Institut National
de Recherche
en Informatique
et en Automatique

2004 route des Lucioles
B.P. 93
06902 Sophia-Antipolis
France

Rapports de Recherche

N°1577

Programme 4

Robotique, Image et Vision

ASSERVISSEMENT VISUEL APPLIQUE A UN ROBOT MOBILE : ETAT DE L'ART ET MODELISATION CINEMATIQUE

Roger PISSARD-GIBOLLET
Patrick RIVES

Decembre 1991

**ASSERVISSEMENT VISUEL APPLIQUE A
UN ROBOT MOBILE : ETAT DE L'ART ET
MODELISATION CINEMATIQUE**

**VISUAL SERVOING APPLIED TO A
MOBILE ROBOT : STATE OF ART AND
KINEMATIC MODELISATION**

Roger PISSARD-GIBOLLET*, Patrick RIVES**

* *ISIA-ENSMP, rue Claude Daunesse, Sophia Antipolis,
06565 Valbonne, France.*

** *INRIA-centre de Sophia Antipolis, 2004 Route des Lucioles,
06565 Valbonne, France.*

Novembre 1991

Résumé

La première partie de ce rapport trace l'état de l'art sur l'asservissement visuel et ses applications. Après une présentation de l'asservissement visuel, on décrit les différents travaux. Les applications décrites dans la littérature, ont portées essentiellement sur la poursuite d'objet dans l'espace par des bras manipulateurs où quelquefois sur la conduite de véhicules autonomes. Malgré une large utilisation de la vision en robotique mobile peu de travaux sur la commande de robots mobiles par asservissement visuel ont été effectués.

Nous présentons dans la deuxième partie, l'approche que nous poursuivons dans le but d'asservir visuellement un robot mobile. L'étude concerne la commande cinématique d'une base mobile dotée d'un bras manipulateur. Un des problèmes essentiel du contrôle d'une base mobile en "version char" (deux roues motrices et directrices et deux roues folles) est son caractère non-holonyme. Nous montrons qu'en considérant dans son ensemble la structure mécanique base mobile et bras, il est possible de contrôler la trajectoire de l'effecteur sans être limitée par le caractère non-holonyme de la base. Dans notre application, le capteur embarqué sur le robot est une caméra. Nous utiliserons les résultats précédemment obtenus dans le cadre de la commande référencée vision pour proposer une méthodologie permettant d'asservir le mouvement de la caméra par rapport à des éléments de l'environnement. Dans cette approche, la consigne est spécifié directement dans l'image sous forme d'une configuration particulière à atteindre de certains éléments présents dans l'image. Elle permet de mettre en oeuvre un schéma de commande en vitesse exprimé dans le repère de la caméra.

Afin de valider cette approche, des résultats de simulation sont présentés.

Mots-Clés : *commande-référencée-vision ou asservissement visuel, commande d'un robot mobile, vision en robotique mobile, bras manipulateur, liaison non-holonyme, modèle cinématique.*

Abstract

The first part of this report provides a survey of the state of the art for visual servoing and its applications. After a presentation of visual servoing statements, we detail certain representative works. Many applications deal with target tracking by a camera mounted on the end effector of a manipulator or sometimes on automatic vehicle guidance. In spite of a large use of vision for mobile robots, a few works deals with the control by visual servoing.

In the second part, we address the problem of kinematic control of a mobile robot equipped with a manipulator handling a camera on its wrist. An essential problem of the mobile robot considered here (a two wheel driven cart) is the nonholonomic constraints. The basic idea here, consists to consider all the mechanical structure constituted by the mobile robot and its manipulator like a single kinematic chain. So in adding degrees of freedom to the robot, the effector trajectory control is allowed without being limited by the nonholonomic

constraints of the cart. For the project, the sensor on the manipulator is a CCD camera. The vision-based control approach allows us to control the camera motion directly in the image frame by means of visual features.

In order to validate this approach, some results of simulation are given.

Key words : *vision-based control or visual servoing, mobile robot control, mobile robot vision, manipulator, nonholonomy, kinematic model.*

Table des matières

1	Introduction	6
2	Etat de l'art	7
2.1	Asservissement Visuel	7
2.1.1	Introduction	7
2.1.2	Asservissement en situation	8
2.1.3	Asservissement visuel	10
2.2	Robotique mobile et Vision	15
2.2.1	Les différentes réalisations de robot mobile	15
2.2.2	Problème spécifique à la robotique mobile	17
2.3	Conclusion	18
3	Commande cinématique d'une base mobile munie d'un bras manipulateur	20
3.1	Introduction	20
3.2	Etude de la commande d'une base mobile dotée d'une caméra contrôlable en lacet	21
3.2.1	Vitesse au point milieu de l'axe des roues motrices (point M)	21
3.2.2	Vitesse de la caméra (point C)	22
3.2.3	Calcul de la commande cinématique	23
3.3	Etude de la commande d'une base mobile dotée d'un bras manipulateur à trois degrés de liberté	24
3.3.1	Position du problème	24
3.3.2	Modèle géométrique du bras	24
3.3.3	Modèle cinématique du bras	26
3.3.4	Choix du paramétrage	26
3.3.5	Modèle cinématique de l'ensemble base-bras	28
3.3.6	Changement de repère et paramétrage pour le torseur cinématique	29
3.4	Les configurations singulières	30
3.5	Simulation de la commande cinématique	31

3.5.1	Présentation du logiciel de simulation	31
3.5.2	Résultats	31
3.6	Conclusion	31
4	Perspectives	35
5	Annexe	36
5.1	Les notations	37
5.2	Résultats de simulation	38

Chapitre 1

Introduction

Les récents développements dans le domaine des capteurs de vision et du traitement d'images permet d'espérer que l'utilisation des données visuelles dans une commande à boucle fermée n'est plus utopique. Généralement, l'utilisation de la vision en robotique est la suivante : traitement des données visuelles dans un repère lié au capteur, conversion des données dans un repère lié à la scène en utilisant la matrice inverse de calibration et calcul du vecteur de contrôle du robot dans un repère de la scène.

Ce schéma fonctionne en boucle ouverte vis à vis des mesures visuelles et ne permet pas de tenir compte des erreurs de mesures ou d'estimation de la position du robot. Pourtant ces erreurs peuvent être extrêmement importantes comme, par exemple, dans le cas des robots mobiles du fait des pertes d'adhérence des roues. Dans certains cas cette approche est la seule possible mais dans beaucoup d'autres, il existe une approche qui consiste à spécifier le problème en terme de contrôle directement dans l'espace de perception qui, dans notre cas, est l'image. Cette approche est souvent dénommée par *asservissement visuel* ([WEI 87]) ou *commande-référencée-capteur* ([SAM 90]). Dans ce cas, un schéma de commande en boucle fermée sur la perception peut être mis en oeuvre et permet de compenser les perturbations par le biais d'une commande robuste. De plus cette approche semble être adaptée pour implémenter des tâches robotiques basées sur le concept de *réactivité* ([BRO 86]).

En première partie, ce rapport fait l'état de l'art sur les techniques d'asservissement visuel et l'utilisation de la vision en robotique mobile. Dans une deuxième partie, on calcule une modélisation cinématique d'un robot mobile qui porte un bras manipulateur muni d'une caméra sur son effecteur. Cette modélisation est faite dans le but d'asservir visuellement le robot mobile en utilisant la commande-référencée-vision ([CHA 90]). Le principal problème à résoudre est d'intégrer les contraintes non-holonomes d'un robot mobile dans ce type de commande.

Chapitre 2

Etat de l'art

2.1 Asservissement Visuel

2.1.1 Introduction

Les capteurs proprioceptifs (odométrie) fournissent des renseignements sur l'état interne du robot. Ils ne tiennent pas compte des problèmes dus à l'interaction avec l'environnement tel que : patinage des roues, glissement latéral du véhicule, détection d'obstacles... Ceux-ci ne permettent donc pas de situer précisément le robot.

Pour acquérir des informations sur son environnement, les capteurs extéroceptifs sont indispensables. On distingue plusieurs types de capteurs extéroceptifs :

- les capteurs tactiles qui préviennent d'un contact avec un élément extérieur,
- les capteurs proximétriques qui détectent la présence d'un objet situé à une distance inférieure au mètre,
- les capteurs télémétriques pour des objets situés à une distance plus importante,
- les capteurs visuels (caméra par exemple) qui permettent de percevoir l'environnement.

Ces capteurs délivrent des informations pouvant être utilisés à deux niveaux :

- **niveau raisonnement:** afin de définir des stratégies de planification de la tâche.
- **niveau action:** afin de permettre des actions réflexes en intervenant directement au niveau de la boucle d'asservissement du robot.

Nous nous intéresserons essentiellement aux capteurs visuels (caméras CCD) qui ont l'avantage de fournir des informations très riches sur l'environnement. Ainsi avec plusieurs images et en utilisant des approches correspondant au premier niveau, on peut reconstituer une scène en 3 dimensions grâce à des techniques telles que :

- la stéréoscopie avec deux ou trois caméras ([FAU 88]),
- ou la vision dynamique en utilisant une caméra mobile ([RIV 87], [ESP 87], [VER 90], [NAG 86]).

Cette reconstruction 3D, qui nécessite des traitements informatiques importants, n'est pas toujours nécessaire pour la réalisation de certaines tâches robotiques. Ainsi à partir d'informations visuelles de bas niveau tel que des points, des segments, des droites... extraites de l'image, on peut contrôler le déplacement relatif du robot vis à vis d'éléments caractéristiques de l'environnement. Ce type d'asservissement sur des informations visuelles peut se mettre en oeuvre de deux façons:

- par asservissement en situation,
- par asservissement visuel.

Nous allons maintenant décrire plus précisément ces deux techniques et ensuite nous présenterons les différents robots mobiles utilisant la vision.

2.1.2 Asservissement en situation

Cette approche consiste à positionner la caméra par rapport à un objet. La situation courante de la caméra vis à vis de l'objet est obtenue en interprétant les informations visuelles de l'objet qui sont extraites de l'image. Le déplacement du robot est ensuite assuré par un classique asservissement en position dans l'espace cartésien (*figure 2.1*).

Il existe deux manières de réaliser cet asservissement en situation :

- static look and move : la phase d'acquisition d'images avec déduction de la situation courante est enchaînée séquentiellement avec le déplacement du robot ([AGI 77]).
- dynamic look and move : les deux étapes sont effectuées simultanément ([ALL 91], [WES 91], [AGI 79]). Cette technique a l'avantage de pouvoir suivre des objets en mouvements.

Théoriquement, pour atteindre une situation désirée, une seule itération est nécessaire, mais dans la pratique il faut tenir compte des erreurs dûes à :

- l'extraction d'attributs dans l'image,

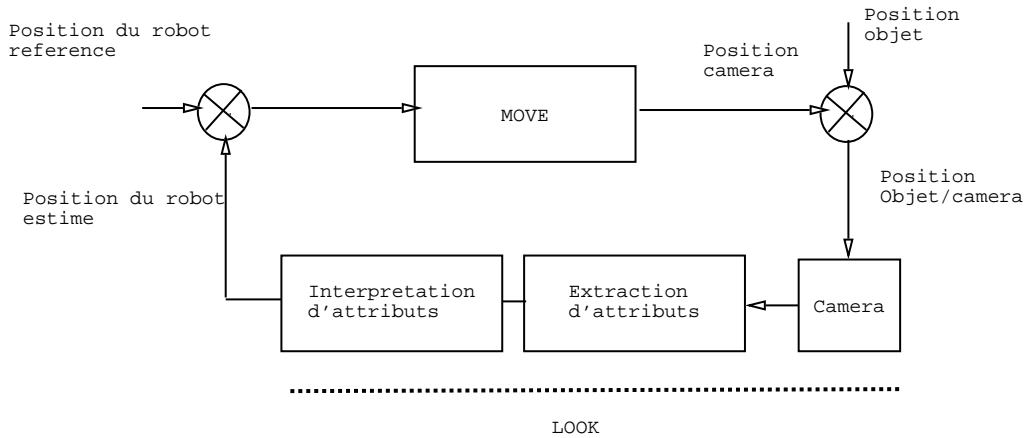


Figure 2.1 : Asservissement en situation

- la modélisation de la caméra,
- la modélisation du robot.

L'interprétation des informations visuelles pour estimer la situation de la caméra nécessite des hypothèses fortes telles que la connaissance des dimensions de l'objet ou de la distance caméra-objet. Si l'on ne peut pas formuler de telles hypothèses, on est dans l'obligation de reconstruire l'espace 3D par les méthodes indiquées précédemment.

Pour illustrer cette approche, on peut consulter l'article [GEL 89] où le calcul du contour d'un objet en 3D a nécessité de coupler la caméra à un laser. La démonstration consiste ensuite à suivre le contour de cet objet avec un bras manipulateur. D'autres exemples de calculs de position et d'orientation d'objets dans l'espace 3D sont rapportés dans :

- [ALL 91] où deux caméras fixes sont utilisées pour visualiser le mouvement d'un train en modèle réduit. L'estimation de sa trajectoire et de sa vitesse est réalisé à l'aide d'une architecture pipeline et dans le but de saisir le train en mouvement à un bras à l'aide d'un bras manipulateur.
- [KAY 91] où deux caméras CCD sont embarquées sur le bras manipulateur. L'estimation de la position 3D de l'objet tient compte du bruit sur la mesure mais aussi du bruit sur le positionnement du robot (jacobienne étendue du robot).
- [SKO 91] où l'effecteur est muni de deux caméras pour faire de la stéréovision, des capteurs de force, et des capteurs télémétriques laser, ceci afin

d'effectuer la saisie d'un objet polyédrique dans l'espace 3D. Ce travail n'en est qu'à l'étape de la simulation.

2.1.3 Asservissement visuel

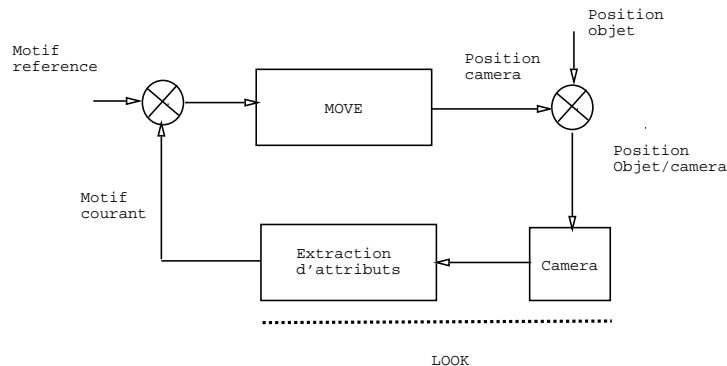


Figure 2.2 : Asservissement visuel

Les différents travaux dans le domaine

Avec cette technique, on cherche à atteindre un motif dans l'image et non plus à contrôler une situation entre la caméra et l'objet (*figure 2.2*). Ainsi on supprime la phase de reconstruction d'un modèle 3D et on élimine du même coup les erreurs sur l'estimé de la situation et les calculs complexes et lourds.

Les travaux menés dans le cadre de l'asservissement visuel mettent en lumière différents types de problèmes :

- Dans les travaux présentés dans [CHA 91], [CHA 90], [ESP 90] et [RIV 89], les efforts ont été portés sur :
 - la modélisation entre les variations d'un signal et les mouvements de la caméra. Cette modélisation est faite sous la forme d'un torseur d'interaction calculé pour des primitives géométriques paramétrables dans l'image,
 - la classification des tâches spécifiées comme des liaisons virtuelles entre la caméra et la scène,
 - l'intégration du problème dans la commande-référencée-capteurs. Ce type de commande est décrit dans ([SAM 90]).

A titre de démonstration, un manipulateur AID grâce à une caméra située en bout de bras utilise les techniques d'asservissement visuel pour pointer un objet en mouvement et réaliser des tâches de positionnement vis à vis d'une cible.

- Contrairement aux travaux précédents, Feddema ([FED 89]) utilise un torseur d'interaction moins général puisqu'il est exprimé uniquement pour un segment repéré par ses coordonnées du point milieu, son orientation et sa longueur. Ce torseur lui permet de contrôler la position de la caméra et *une* de ses orientations. De plus, la prise en compte des images pour calculer le torseur et en déduire la commande se fait de manière asynchrone et discontinu. Le système de fenêtrage sur les amers dans l'image est utilisé pour réduire le temps de calcul. De plus il a été déterminé dans [FED 91] une méthodologie pour le choix des amers destinés à contrôler visuellement le positionnement de l'effecteur vis à vis de l'objet. Cette sélection est basée sur des critères de reconnaissance (robustesse, unicité, compléxité, temps de calcul) et de contrôle (observabilité, contrôlabilité, sensibilité). Ce travail montre l'importance du conditionnement de la matrice d'interaction dans le comportement de l'asservissement. Une matrice bien conditionnée doit être telle qu'un petit changement de cette matrice et du positionnement de l'effecteur induit un petit changement dans l'image.

La démonstration présentée est la reconnaissance d'une pièce mécanique (joint de carburateur) et la prise de cette pièce par un robot manipulateur PUMA commandé par un Vax.

- Un travail intéressant est présenté dans [WEI 87] où l'on montre la nécessité de relier la variation des informations visuelles dans l'image et le mouvement de la caméra. Une approche adaptative est utilisée pour la commande. L'étude reste limitée à des robots ayant un maximum de trois degrés de liberté. Dans sa conclusion il fait remarquer que l'asservissement visuel est intéressant pour la commande en temps-réel d'un robot mobile au niveau local, et que l'interprétation globale de la scène peut se faire sur une période plus élevée.
- Dans l'article de Kabuka [KAB 88] l'asservissement visuel est réalisé sans extraction des contours de l'image. Le gradient de l'application est estimé par une méthode directe de perturbations. Chaque signal de contrôle qui commande un mouvement de la caméra, modifie seulement une composante du vecteur représentant l'objet dans l'image. Chaque axe est ainsi contrôlé indépendamment par une commande adaptative. Cette étude a porté sur les mouvements de translation de la caméra qui permettent de contrôler la position et l'échelle d'un objet dans l'image. Par contre, elle ne permet pas encore de suivre l'orientation d'un objet en commandant les mouvements en rotation de la caméra.
La démonstration réalisée consiste à poursuivre un objet en contrôlant sa position et son échelle dans l'image.
- Papanikolopoulos dans [PAP 91] effectue une étude comparative de différents modes de contrôles qui sont :

- régulation proportionnelle-intégrale (PI),
- boucle fermée à placement de pôles,
- version modifiée du contrôle LQG (Linear Quadratic Gaussian) où le vecteur de perturbation et le vecteur d'état sont estimés par un filtre de Kalman.

Les résultats de cette étude nous montrent qu'un contrôle PI est utilisable si les mesures visuelles sont précises, et qu'il vaut mieux utiliser un contrôle stochastique (LQG) pour des données bruitées. Pour la modélisation, il utilise les équations du flot optique auxquelles il ajoute, pour des raisons de précisions, une technique d'appariement nommée *SSD optical flow* (somme des différences carrées du flot optique). Cette technique de *SSD optical flow* est détaillée par exemple dans [HEL 90]. Une application au suivi d'une trajectoire 2D par un bras manipulateur est présentée .

- [HAS 91] utilise aussi les équations du flot optique pour calculer la matrice d'interaction pour N *points* de l'image. La commande est faite par un retour d'état. L'expérimentation consiste encore à suivre la trajectoire 2D d'un objet. L'inconvénient majeur d'utiliser des points comme amer dans l'image est qu'ils fournissent des informations bruitées en comparaison à des primitives géométriques plus structurées telles que les droites.
- Dans [GAR 89] la localisation d'un objet en 2D utilise une méthode dérivée de la transformée de Hough présentée dans [MAI 85]. Elle est plus rapide, mais nécessite une meilleure initialisation de la position de l'objet à suivre. La poursuite de l'objet est ensuite réalisée à l'aide d'un filtre de Kalman.
- Dans [JAN 91] l'information visuelle calculée sur l'image peut être l'aire, les moments centraux... Dans le cas où le nombre d'informations visuelles est égal au nombre de degrés de liberté du robot (comme dans [WEI 87] par exemple) la matrice d'interaction peut posséder des configurations singulières. L'auteur propose d'utiliser des informations redondantes pour résoudre ce problème.
- On peut citer les travaux de suivi d'objets dans l'image qu'ils soient déformables ([REH 91]) ou rigides ([HUT 91]).
- Enfin, le seul travail qui aborde le problème des "liaisons" caméra-environnement est [HUT 91] où est défini une surface de contrainte visuelle. Cette surface permet de réaliser par exemple une phase d'approche d'objets (ex: approche d'un vis vers un trou), puis de commuter sur une commande à retour d'effort pour insérer la vis. Ce travail n'en est qu'à sa phase d'étude.

Une récapitulation des travaux énumérés est présentée dans le tableau *Travaux dans le domaine des asservissements visuels*.

Afin de réduire le temps de traitement de l'image, les techniques d'asservissement

visuel effectuent souvent le traitement sur une fenêtre contenant les amers visuels ([FED 91]). Le suivi de la fenêtre dans l'image utilise alors un filtre prédictif ([WES 91]). Cette méthode peut être aussi appliquée à la stéréoscopie ([TOS 88]).

Dans les applications décrites précédemment, l'asservissement visuel sert à contrôler un bras manipulateur. Une autre classe d'application de ce type d'asservissement est la conduite de véhicules autonomes.

La conduite de véhicules

De nombreux projets ont été lancés afin d'étudier la réalisation de véhicules autonomes. Ces projets nécessitent le rassemblement de diverses compétences qui vont de l'intelligence artificielle (reconnaissance de formes, raisonnement, communication entre véhicules) à la commande (asservissement visuel, modélisation...). On peut citer certains travaux tels que :

- Le projet *NAVLAB* ([SIN 91]) qui permet la conduite automatique d'un véhicule à 18 km/h. La vision, dans ce projet, n'est pas utilisée, ceci afin d'éviter les problèmes de sa mise en oeuvre dus à l'extérieur (ombres, mauvais contraste ...). Le positionnement est calculé grâce à des capteurs inertiels et l'évitement d'obstacle utilise un capteur laser (*CYCLONE*) spécialement réalisé pour ce véhicule.
- Par contre le projet *ALV* utilise la vision pour guider le véhicule. Il a été établi une base de connaissance à l'aide d'amers visuels décrivant une route (carrefour, virage...) dans [MOI 88]. Une interprétation 3D de la scène est faite par une caméra couplée à un laser ([DUN 88]), elle permet de définir la position du véhicule. C'est donc un asservissement en situation qui est utilisé.
- Pour des raisons de confidentialité, il est difficile d'avoir des renseignements sur les recherches effectuées par les constructeurs automobiles. Notons que Peugeot travaille sur un projet de suivi d'autoroute par asservissement visuel et Renault s'intéresse à des projets de plus haut-niveau tels que la communication entre véhicules, la simulation, la reconnaissance d'amers ([PON 90])...

Travaux dans le domaine des asservissements visuels :

Référence	Organisme	Modélisation	Commande	Implémentation
[FED 91]	Purdue U. W. Lafayette Feddema	Jacobienne d'un segment	Asynchrone et discontinue	SUN3, VAX PUMA 600 T=70 ms
[CHA 91]	INRIA ISIA IRISA	Jaco. de primitives géométriques. liaisons virtuelles	Commande- réfé.-capteur PI	SUN, AID 6 ddl T=20 ms
[WEI 87]	CMU Sanderson Weiss	jacobienne	adaptatif	3 ddl cartes flottants, 68030 T=30 ms
[PAP 91]	CMU Kanade	Jacobienne d'un point optical SSD	PI placement-pôles LQG+Kalman	bras manip. suivi traj. 2D T=150 ms
[KAB 88]	U. of Miami Kabuka	Gradient par méthode de perturbation	adaptative. contrôle de l'échelle objet	1 ddl
[JAN 91]	Corée Jang	Feature sur aire, moment,...	Algorithmique	non temps réel tache robot = Traj de features
[HAS 91]	Osaka Hashimoto	Jacobienne de point	par retour d'état	PUMA 560, transputer liaison rs232 T=250 ms
[ALL 91]	Columbia Allen	Jaco. feature +stéréo	filtre prédictif	PUMA 560 pipeline dédié T=200 ms
[WES 91]	U. of Waterloo Wesmhore	Asservissement en situation	Kalman fenêtre et estimation pos.	IBM-PC, Transputer T=16 ms
[HUT 91]	U. of Illinois	Surface de contraintes visu.	Association avec compliance	non encore implémenté
[TAA 91]	MIT	Jaco. point +eq. luminosité suivi image	Minimisation	non implémenté
[REH 91]	CMU Rehg	suivi image SSD	suivi minimum SSD	Simulation Silicon Graphics

- Dickmanns utilise des techniques d’asservissement visuel pour guider sur circuit le véhicule *VaMors* jusqu’à une vitesse de 96 km/h. Ces travaux (décrits dans [DIC 88]) utilisent les notions de fenêtrages pour le suivi d’amers, de sélection des “meilleurs” amers. Les calculs temps-réel sont effectués sur une architecture parallèle dédiée au traitement d’images.

Véhicules autonomes:

Référence	Organisme	type et Nom	Descriptions
[DIC 88]	Université de Munich Dickmanns	van VaMors	vitesse max = 96 km/h, asservissement visuel, fenêtrage, selection <i>features</i>
[SIN 91]	CMU Singh	van Navlab	max = 18 km/h, position par capteurs inertiels, obstacles détectés par laser
[MOI 88]	Martin Marietta’s lab. U. of Maryland	ALV	Asservissement en position base de connaissance d’amers
[BAR 91]	U. of Osaka Barth	robot mobile	vision active avec caméra sur tourelle pour calculer l’orientation
[ATI 91]	Karlsruhe	robot mobile	algo. localisation en comparant avec carte d’amers pré-enregistrer

Le tableau *Véhicules autonomes* présentent quelques applications de la vision utilisée dans la conduite de mobiles autonomes. Pour compléter cet état de l’art, il nous a paru intéressant, après cette étude sur l’asservissement visuel, de faire l’inventaire des principaux robots mobiles qui utilisent la vision.

2.2 Robotique mobile et Vision

2.2.1 Les différentes réalisations de robot mobile

Un des premiers robots mobiles fût le robot *Shakey* de l’institut de recherche de Stanford en 1970 ([MAR 86], [STE 86]). Ce robot a été développé dans le but d’étudier des applications pour l’intelligence artificielle. La commande du robot mobile et la vision étaient secondaires et ont été peu expérimentées.

A l’inverse, le robot *Cart* de l’université de Stanford était destiné à l’étude de la commande des robots mobiles par la vision. Relié à un gros ordinateur, il permettait dans les années 80 de :

- suivre une ligne blanche au sol avec une caméra,

- suivre une série de segments rectilignes en se basant sur des points de référence à l'horizon,
- atteindre un point situé à une distance de 20 m.

Pour traverser une pièce, le robot mettait 5h.

Dans le prolongement des études effectuées sur le robot *Cart*, l'université de Carnegie-Mellon a réalisé plusieurs robots :

- Le robot *Pluton* est doté de 3 roues motrices et directrices. Il a été créé pour l'étude de la commande par la vision. Ce programme n'a pu aboutir du fait de la complexité de la commande du robot avec une telle structure mécanique.
- Le robot *Neptune* est un tricycle muni de deux caméras et d'une ceinture de 24 capteurs à ultra-son. En utilisant la stéréoscopie le mobile met une heure pour traverser une pièce. Avec les capteurs à ultra-son, les calculs sont moins précis mais dix fois plus rapides.
- Le robot *Uranus* ou *Ionator* ([FEN 89]) est doté de 4 roues omnidirectionnelles. Sa structure mécanique a été étudiée pour éliminer les contraintes non-holonomes. Ce robot est destiné à étudier les problèmes de commande.
- Le robot *Terragator* est doté d'un moteur à essence. Il parcourt de courtes distances sur route en se guidant visuellement sur le bord de la chaussée.

Au MIT, ont été réalisés des robots réactifs ([FLY 88], [BRO 86], [HAR 91]) qui ont des comportements complexes tels que se promener en évitant des obstacles comme *Allen* et *Herbert*. Des recherches sont également effectuées sur la miniaturisation des mobiles comme avec *Tom* and *Jerry* qui sont des voitures télécommandées dont le radio-contrôle a été remplacé par des PAL. *Seymour* est le robot le plus évolué, il permet de tester les capteurs passifs (caméra, barette CCD . . .) pour effectuer de la stéréoscopie, de l'analyse de mouvement, de l'asservissement en vitesse par la mesure du temps de collision . . .

Le robot de Meystel ([ISI 88]) utilise une caméra pour la navigation et une caméra pour le pilotage. La fonction de pilotage permet dans un cône de l'image de détecter des obstacles. En faisant l'hypothèse qu'ils sont sur un terrain plat, il peut déterminer la distance mobile-obstacle.

En France, on peut citer comme référence :

- *Hilare* du LAAS de Toulouse ([CHA 89]) qui utilise la stéréoscopie pour localiser un objet mais qui a comme axes de recherche principaux la programmation des robots mobiles et la planification.
- *Robotvis* de l'INRIA de Sophia-Antipolis qui est une plateforme dédiée à l'étude de la vision 3D (avec 3 caméras).

Les robots mobiles dotés de caméras et destinés à une application industrielle utilisent souvent des balises visuelles artificielles pour se recalibrer tels que par exemple des codes barres sur les murs ([KAB 87]) ou des marques au sol ([FRO 89]).

Seuls les robots de laboratoires peuvent se repérer sans balise dans un environnement structuré en utilisant la vision. Ils ont souvent comme tâche de reconstituer l'environnement 3D dans lequel il se trouve. Les techniques de reconstitution sont diverses :

- en utilisant la stéréoscopie classique avec deux ou trois caméras ou le couple caméra-laser. Cette technique est employée au LAAS (robot Hilare), à l'INRIA (Robotvis, au MIT,...)
- en "filtrant l'image" avant l'enregistrement par la caméra CCD. Le "filtre" peut-être un miroir sphère ([HON 91]) ou une triangulation passive ([TAK 91]).

Ces données 3D calculées sont ensuite exploitées par le planificateur du robot pour commander son déplacement. Ce déplacement local est souvent effectué sans retour visuel sur l'environnement. Ceci génère une erreur importante sur la bonne exécution de la trajectoire. Quelques méthodes partielles sont implantées pour effectuer un retour sur l'environnement par la vision au niveau de la trajectoire :

- Dans les travaux de l'institut de Karlsruhe décrits dans [ATI 91], on effectue une comparaison entre les segments verticaux et une carte pré-enregistrée des segments.
- A l'université d'Osaka ([BAR 91]) la vision active est utilisée en dotant la caméra embarquée sur le robot d'un degré de liberté en lacet. Le principe consiste à fixer un segment vertical par la caméra tandis que le robot se déplace le long d'une trajectoire décrivant un arc de cercle ou une droite. L'angle de rotation de la caméra permet d'estimer l'orientation du robot.

Bien qu'utilisés par la conduite de véhicule autonome, les asservissements visuels ne sont pas appliqués dans le domaine de la robotique mobile. Ceci est compréhensible du fait qu'aux difficultés inhérentes à l'asservissement visuel viennent se greffer les problèmes de commande de robot mobile. En effet la robotique mobile du fait de contraintes mécaniques particulières fait l'objet de nombreux travaux de recherches.

2.2.2 Problème spécifique à la robotique mobile

Les principales difficultés de la commande d'un robot mobile en comparaison avec un simple bras manipulateur proviennent de la présence de contraintes non-holonomes. On trouve de nombreuses études sur des commandes qui tiennent compte de cet aspect tel que [TOU 88], [AIT 90], [SAM 91], [AND 91],

[LAU 90]. Les travaux effectués au sein de l'équipe PRISME de l'INRIA ([AIT 90]) montrent qu'il n'existe pas de commande à retour d'état stationnaire capable de stabiliser un char (deux roues motrices et directrices et deux roues folles) à la fois en position et orientation autour d'une configuration terminale. Afin de contrôler cette position et orientation, on remodelise le problème comme la poursuite d'une trajectoire dans l'espace cartésien par la base mobile (notion de "char virtuel").

De plus, peu d'études ont été faites ([HOO 91]) sur la commande globale d'un robot constitué d'une base mobile et d'un bras manipulateur.

2.3 Conclusion

Après ce bref panorama, on peut distinguer trois points clés dans les techniques d'asservissement visuel :

- la modélisation de l'interaction de la variation de l'image avec le mouvement de la caméra,
- le contrôle du mouvement de la caméra grâce à cette interaction,
- l'implémentation de l'asservissement qui comprend le fenêtrage sur les amers, le suivi des fenêtres, la sélection des meilleurs amers, le développement d'une architecture de calcul...

Le travail qui a été effectué à l'INRIA sur la commande-référencée-vision permet une bonne modélisation de l'interaction caméra-image pour n'importe quelles primitives géométriques paramétrables dans l'image. Ceci est un avantage par rapport à d'autres travaux qui utilisent simplement des points comme amers et dont la mesure est fortement bruitée nécessitant l'emploi de filtres prédictifs. De plus on dispose de l'utilisation du formalisme des liaisons qui permet d'exprimer des tâches robotiques plus facilement. La commande utilisant le formalisme des fonctions de tâches permet une grande souplesse d'utilisation.

Pour des raisons de performances des améliorations sont à apporter aux algorithmes de vision en intégrant la notion de fenêtrage, le choix d'amers par critères. De même au niveau de la commande on pourrait utiliser un contrôle plus élaboré tel que la commande adaptative. Pour une exécution temps-réel, l'absence d'architecture de traitement d'images devrait être comblée par la réalisation d'un système de vision dédié aux problèmes d'asservissement visuel dont le développement fait l'objet d'une collaboration entre l'INRIA-Sophia Antipolis et le laboratoire d'électronique de l'Université de Clermont-Ferrand.

En conclusion, l'état de l'art montre qu'actuellement :

- Les techniques d'asservissement visuel sont utilisées dans le contrôle de bras manipulateur où la conduite de véhicule,

- en robotique mobile la vision sert essentiellement pour l'analyse de scène 3D (stéréoscopie ou caméra-laser),
- la commande de robot mobile se fait simplement par asservissement en situation (*static look and move*) ce qui pour l'exécution d'une trajectoire n'est pas satisfaisant.

Il semble donc intéressant d'asservir visuellement un robot mobile pour avoir un retour sur l'environnement et le doter de réflexes à bas niveau. Une telle réalisation nécessite de résoudre les problèmes liés au couplage asservissement visuel et commande robot mobile.

Chapitre 3

Commande cinématique d'une base mobile munie d'un bras manipulateur

3.1 Introduction

Les travaux présentés dans [CHA 90], [ESP 90], [RIV 89] permettent de modéliser la relation entre la variation d'un signal défini par un motif choisi dans l'image et les mouvements de la caméra. Cette technique d'asservissement visuel intégrée dans le formalisme de la commande-référencée-capteurs ([SAM 90]) est désignée sous le nom de *commande-référencée-vision*. Cette technique a été expérimentée sur un bras manipulateur, dont l'effecteur était muni d'une caméra pour réaliser des tâches de positionnement et de suivi.

Il semblait intéressant d'appliquer la commande-référencée-vision à la robotique mobile. En effet, la commande de "bas-niveau" classique des robots mobiles se fait habituellement par retour d'informations issues de capteurs proprioceptifs (ex: odomètre). Ce type de capteurs ne peut rendre compte de phénomènes dus à l'environnement tels que glissement du véhicule, roues qui patinent ... La commande-référencée-vision assure un contrôle du robot mobile en boucle fermée sur l'environnement.

Dans notre projet, le robot mobile réalisé (*Youpi*) est un robot de "type char", c'est à dire qu'il possède deux roues motrices et directrices et deux roues folles. La mécanique de ce robot nécessite donc de tenir compte dans l'étude de son caractère *non-holonyme*. La dimension de l'espace de commande est de 2 (vitesse moteur droit et vitesse moteur gauche) tandis que l'espace de configuration est de dimension 3 $((x, y, \theta)^T)$. Aussi il n'est pas toujours possible de trouver une commande pour passer d'une configuration à l'autre (ex: translation le long

de l'axe des roues motrices). On trouve de nombreuses études sur des commandes qui tiennent compte de cet aspect tel que [TOU 88], [AIT 90], [SAM 91], [AND 91], [LAU 90]. Les travaux effectués au sein de l'équipe PRISME de l'INRIA ([AIT 90]) montrent qu'il n'existe pas de commande à retour d'état stationnaire capable de stabiliser un char à la fois en position et orientation autour d'une configuration terminale. Pour résoudre ce problème, on utilise comme consigne à suivre une trajectoire dans l'espace cartésien (notion de *char virtuel*) et non plus un point fixe.

De plus, peu d'études ont été faites ([HOO 91]) sur la commande globale d'un robot constitué d'une base mobile et d'un bras manipulateur.

Le robot mobile réalisé porte un bras manipulateur équipé d'une caméra, une solution consiste donc à commander les mouvements de la caméra plutôt que de contrôler l'orientation et la position du véhicule qui la déplace. Ainsi en rajoutant des degrés de liberté supplémentaires, les contraintes non-holonomes sont supprimées. Evidemment, une telle approche ne permettra pas de contrôler indépendamment le mouvement de la base mobile et celui du bras.

Nous avons décidé d'étudier une commande en vitesse qui regroupe la commande de la base mobile et celle du bras embarqué. Ce rapport décrit le passage du torseur cinématique de la caméra aux vitesses d'angles sur les différents axes de la structure mécanique. Le torseur cinématique caméra est fourni par la commande-référencée-vision dans le but de satisfaire un motif image.

Afin de simplifier cette approche, on considère d'abord une tourelle qui oriente la caméra seulement en lacet. Ensuite la même étude cinématique sera réalisée pour un bras à trois degrés de liberté. Les résultats d'une simulation de cette commande cinématique sont enfin présentées.

Les notations utilisées pour les calculs qui vont suivre sont présentées en annexe et sont illustrées sur les *figures 3.1 et 3.2*.

3.2 Etude de la commande d'une base mobile dotée d'une caméra contrôlable en lacet

3.2.1 Vitesse au point milieu de l'axe des roues motrices (point M)

La vitesse du point M en fonction des vitesses articulaires du char est ([AIT 90]) :

$$\begin{pmatrix} v \\ \dot{\theta} \end{pmatrix} = \begin{pmatrix} \frac{r}{2} & \frac{r}{2} \\ \frac{r}{2R} & -\frac{r}{2R} \end{pmatrix} \begin{pmatrix} \dot{q}_d \\ \dot{q}_g \end{pmatrix} \quad (3.1)$$

Remarque : v est la vitesse de M le long de l'axe x_m et $\dot{\theta}$ la vitesse de rotation autour de z_m . Ainsi, en considérant la vitesse dans le repère R_m lié au véhicule au lieu du repère de la scène R_o , on évite des termes en $\cos\theta$ et $\sin\theta$ dans la matrice de passage, et les calculs sont donc simplifiés.

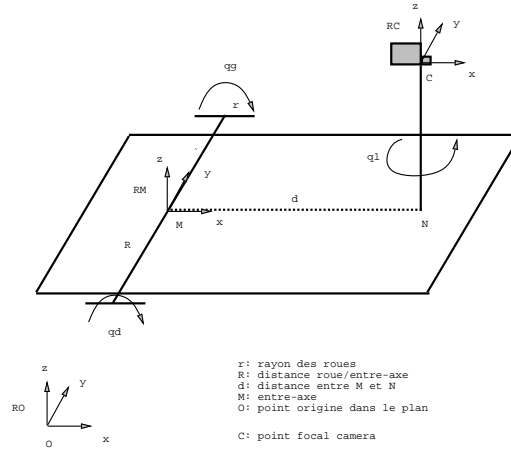


Figure 3.1 : Base mécanique

3.2.2 Vitesse de la caméra (point C)

On calcule la vitesse au point C (vitesse de la caméra), en utilisant les équations de la cinématique :

$$\begin{cases} V_{absolue} = V_{entraînement} + V_{relative} \\ V(m) = V(o) + \Omega \wedge om \end{cases} \quad (3.2)$$

En l'appliquant à notre cas, on obtient :

$$\begin{cases} \vec{V}_C = \vec{V}_M + \Omega_{R_M/R_0} \wedge \vec{M}C + V_{C/R_M} \\ \Omega_{R_C/R_0} = \Omega_{R_M/R_0} + \Omega_{R_C/R_M} \end{cases} \quad (3.3)$$

avec exprimé dans le repère R_M :

$$V_{C/R_M} = \vec{0}, \quad \vec{V}_M = \begin{pmatrix} v \\ 0 \\ 0 \end{pmatrix}, \quad \vec{M}C = \begin{pmatrix} d \\ 0 \\ h \end{pmatrix}, \quad \Omega_{R_M/R_0} = \begin{pmatrix} 0 \\ 0 \\ \dot{\theta} \end{pmatrix}, \quad \Omega_{R_C/R_M} = \begin{pmatrix} 0 \\ 0 \\ \dot{q}_1 \end{pmatrix}$$

Analytiquement, les équations deviennent pour les vitesses en translation :

$$\begin{pmatrix} V_{cx} \\ V_{cy} \\ V_{cz} \end{pmatrix} = \begin{pmatrix} v \\ 0 \\ 0 \end{pmatrix} + \begin{pmatrix} 0 \\ -\dot{\theta} d \\ 0 \end{pmatrix}$$

Pour les vitesses de rotation de la caméra, on a :

$$\begin{pmatrix} \omega_{cx} \\ \omega_{cy} \\ \omega_{cz} \end{pmatrix} = \begin{pmatrix} 0 \\ 0 \\ \dot{\theta} + \dot{q}_1 \end{pmatrix}$$

En utilisant la vitesse du point M en fonction de q_d et q_g , et en éliminant les composantes nulles, on obtient la relation matricielle suivante :

$$\begin{pmatrix} V_{cx} \\ V_{cy} \\ \omega_{cz} \end{pmatrix} = \begin{pmatrix} \frac{r}{2} & \frac{r}{2} & 0 \\ -\frac{rd}{2R} & \frac{rd}{2R} & 0 \\ \frac{r}{2R} & -\frac{r}{2R} & 1 \end{pmatrix} \begin{pmatrix} \dot{q}_d \\ \dot{q}_g \\ \dot{q}_1 \end{pmatrix} \quad (3.4)$$

3.2.3 Calcul de la commande cinématique

Posons :

$$\underline{T}_C^{(R_M)} = \begin{pmatrix} V_{cx} \\ V_{cy} \\ \omega_{cz} \end{pmatrix}, \underline{\dot{q}} = \begin{pmatrix} \dot{q}_d \\ \dot{q}_g \\ \dot{q}_1 \end{pmatrix} \quad (3.5)$$

En notant J la matrice qui relie $\underline{T}_C^{(R_M)}$ et $\underline{\dot{q}}$ on a alors :

$$\underline{T}_C^{(R_M)} = J \underline{\dot{q}} \quad (3.6)$$

La matrice J n'a pas de singularités puisque le déterminant est :

$$Det(J) = \frac{dr^2}{2R} \quad (3.7)$$

et la matrice inverse est :

$$J^{-1} = \begin{pmatrix} \frac{1}{r} & -\frac{R}{dr} & 0 \\ \frac{1}{r} & \frac{R}{dr} & 0 \\ 0 & \frac{1}{d} & 1 \end{pmatrix} \begin{pmatrix} \dot{q}_d \\ \dot{q}_g \\ \dot{q}_1 \end{pmatrix} \quad (3.8)$$

Afin d'exprimer le torseur cinématique de la caméra dans R_M , on utilise la matrice de passage de R_C dans R_M qui est une rotation de q_1 :

$$\underline{T}_C^{(R_M)} = M \underline{T}_C^{(R_C)}, \text{ avec } M = \begin{pmatrix} \cos q_1 & -\sin q_1 & 0 \\ \sin q_1 & \cos q_1 & 0 \\ 0 & 0 & 1 \end{pmatrix} \quad (3.9)$$

Enfin, on obtient la relation :

$$\underline{\dot{q}} = J^{-1} M \underline{T}_C^{(R_C)} \quad (3.10)$$

3.3 Etude de la commande d'une base mobile dotée d'un bras manipulateur à trois degrés de liberté

3.3.1 Position du problème

La caméra embarquée sur le robot mobile doit permettre de voir un objet de la scène tel qu'une arête de mur au plafond, une porte, une plinthe de mur, un obstacle près du robot. . . Pour réaliser ces différentes tâches, le bras est doté de trois degrés de liberté en rotation : un en *lacet* et deux en *assiette*. La description de la structure mécanique est faite sur la *figure 3.2*.

L'étude décrite, porte sur la commande de l'ensemble mécanique mobile-bras à partir du torseur cinématique de la caméra. Ce torseur est donné par la *commande-référencée-vision*.

3.3.2 Modèle géométrique du bras

Pour avoir le changement de repère entre la base du bras (R_n) et l'effecteur (R_e), on utilise la méthode de **Denavit-Hartenberg** permettant de passer d'un repère R_i à un repère R_{i+1} par les transformations géométriques suivantes :

- rotation autour de l'axe z_i d'angle θ_i ,
- translation suivant l'axe z_i de d_i ,
- translation suivant l'axe x_{i+1} de a_i ,
- rotation autour de l'axe x_{i+1} d'angle α_i .

La matrice de transformation entre les deux repères est alors :

$$\begin{pmatrix} \cos\theta_i & -\sin\theta_i\cos\alpha_i & \sin\theta_i\sin\alpha_i & a_i\cos\theta_i \\ \sin\theta_i & \cos\alpha_i\cos\theta_i & -\sin\alpha_i\cos\theta_i & a_i\sin\theta_i \\ 0 & \sin\alpha_i & \cos\alpha_i & d_i \\ 0 & 0 & 0 & 1 \end{pmatrix} \quad (3.11)$$

Pour le changement de repères de R_e à R_n , on fait subir au repère R_n quatres transformations successives :

$$\begin{cases} \theta_1 = 0 \\ d_1 = l_1 \\ a_1 = 0 \\ \alpha_1 = \frac{\Pi}{2} \end{cases} \begin{cases} \theta_{1d} = 0 \\ d_{1d} = l_{1a} \\ a_{1d} = 0 \\ \alpha_{1d} = 0 \end{cases} \begin{cases} \theta_2 = 0 \\ d_2 = 0 \\ a_2 = l_2 \\ \alpha_2 = 0 \end{cases} \begin{cases} \theta_3 = 0 \\ d_3 = 0 \\ a_3 = l_3 \\ \alpha_3 = -\frac{\Pi}{2} \end{cases} \quad (3.12)$$

Pour simplifier l'écriture, on pose :

$$\begin{aligned} \sin\theta_i &= s_i \\ \cos\theta_i &= c_i \\ \sin\theta_{ij} &= s_{ij} \\ \cos\theta_{ij} &= c_{ij} \end{aligned} \quad (3.13)$$

La matrice de changement de repère de R_e à R_c est notée $MG(\theta_1, \theta_2, \theta_3)$. Elle est le produit de cinq matrices :

$$\begin{pmatrix} c_1 & 0 & s_1 & 0 \\ s_1 & 0 & -c_1 & 0 \\ 0 & 1 & 0 & l_1 \\ 0 & 0 & 0 & 1 \end{pmatrix} \begin{pmatrix} 1 & 0 & 0 & 0 \\ 0 & 1 & 0 & 0 \\ 0 & 0 & 1 & l_{1a} \\ 0 & 0 & 0 & 1 \end{pmatrix} \begin{pmatrix} c_2 & -s_2 & 0 & l_2c_2 \\ s_2 & c_2 & 0 & l_2s_2 \\ 0 & 0 & 1 & 0 \\ 0 & 0 & 0 & 1 \end{pmatrix} \begin{pmatrix} c_3 & 0 & -s_3 & l_3c_3 \\ s_3 & 0 & c_3 & l_3s_3 \\ 0 & -1 & 0 & 0 \\ 0 & 0 & 0 & 1 \end{pmatrix} \begin{pmatrix} 0 & 0 & 1 & x_c \\ 1 & 0 & 0 & y_c \\ 0 & 1 & 0 & z_c \\ 0 & 0 & 0 & 1 \end{pmatrix} \quad (3.14)$$

En effectuant le produit, on a :

$$MG(\theta_1, \theta_2, \theta_3) = \begin{pmatrix} -s_1 & -c_1s_{23} & c_1c_{23} & c_1(l_2c_2 + (l_3 + x_c)c_{23} - z_c s_{23}) + s_1(l_d - y_c) \\ c_1 & -s_1s_{23} & s_1c_{23} & s_1(l_2c_2 + (l_3 + x_c)c_{23} - z_c s_{23}) + c_1(-l_d + y_c) \\ 0 & c_{23} & s_{23} & l_1 + l_2s_2 + (l_3 + x_c)s_{23} + z_c c_{23} \\ 0 & 0 & 0 & 1 \end{pmatrix} \quad (3.15)$$

Soit $\underline{X}^{(R)}$ le vecteur représentant la position d'un point en coordonnées homogènes, on peut écrire :

$$\underline{X}^{(R_n)} = MG(q_1, q_2, q_3)\underline{X}^{(R_c)} \quad (3.16)$$

Remarque : pour le changement d'orientation entre les deux repères, on aurait pu utiliser une rotation en tangage, lacet, roulis avec :

- le roulis qui est une rotation de Φ autour de l'axe z ,

- le tangage qui est une rotation de Θ autour de l'axe y ,
- le lacet qui est une rotation de Ψ autour de l'axe x .

On obtient la matrice de rotation :

$$\begin{pmatrix} \cos\Phi\cos\Theta & \cos\Phi\sin\Theta\sin\Psi - \sin\Phi\cos\Psi & \cos\Phi\sin\Theta\cos\Psi + \sin\Phi\sin\Psi & 0 \\ \sin\Phi\cos\Theta & \sin\Phi\sin\Theta\sin\Psi + \cos\Phi\cos\Psi & \sin\Phi\sin\Theta\cos\Psi - \cos\Phi\sin\Psi & 0 \\ -\sin\Theta & \cos\Theta\sin\Psi & \cos\Theta\cos\Psi & 0 \\ 0 & 0 & 0 & 1 \end{pmatrix} \quad (3.17)$$

En identifiant à notre cas, on trouve :

$$\begin{cases} \Phi = q_1 + \frac{\Pi}{2} \\ \Theta = 0 \\ \Psi = \frac{\Pi}{2} - q_{23} \end{cases} \quad (3.18)$$

3.3.3 Modèle cinématique du bras

3.3.4 Choix du paramétrage

On peut représenter l'effecteur par le vecteur exprimé dans R_n : $\underline{X} = \begin{pmatrix} X_p \\ \underline{\theta} \end{pmatrix}$

avec sa position $\underline{X}_p = \begin{pmatrix} x \\ y \\ z \end{pmatrix}$ et son orientation $\underline{\theta} = \begin{pmatrix} \theta_x \\ \theta_y \\ \theta_z \end{pmatrix}$.

Mais il est judicieux de choisir un paramétrage plus adapté à notre système mécanique. En effet, on constate que l'axe \vec{x}_c de la caméra portée par l'effecteur reste toujours parallèle au plan formé par la plateforme mobile. Ceci se démontre facilement en utilisant le modèle géométrique (3.15) et en calculant $\langle \vec{x}_c, \vec{z}_n \rangle$ qui exprimé dans R_n donne :

$$\begin{pmatrix} -s_1 \\ -c_1 \\ 0 \end{pmatrix} \cdot \begin{pmatrix} 0 \\ 0 \\ 1 \end{pmatrix} = 0 \quad (3.19)$$

Il faut tenir compte de cette contrainte dans le paramétrage pour avoir une jacobienne finale de dimension 5×5 . On remarque dans (3.18) que l'angle en tangage est nul et traduit la contrainte énoncée. On choisit donc comme vecteur de représentation :

$$\underline{X}_{rtl} = \begin{pmatrix} X_p \\ \underline{\theta}_{rtl} \end{pmatrix} \text{ avec } \underline{\theta}_{rtl} = \begin{pmatrix} \Phi \\ \Theta \\ \Psi \end{pmatrix} \quad (3.20)$$

Le vecteur de commande est $\underline{\dot{q}}_{bras} = \begin{pmatrix} \dot{q}_1 \\ \dot{q}_2 \\ \dot{q}_3 \end{pmatrix}$. On cherche la matrice J_b tel que :

$$\underline{\dot{X}}_{rtl} = J_b \underline{\dot{q}}_{bras} = \begin{pmatrix} J_p \\ J_o \end{pmatrix} \underline{\dot{q}}_{bras} \quad (3.21)$$

Vitesse de translation de l'effecteur

A l'aide du modèle géométrique (3.15), on connaît la position de l'effecteur :

$$\begin{cases} x = c_1(l_2c_2 + (l_3 + x_c)c_{23} - z_c s_{23}) + s_1(l_d - y_c) \\ y = s_1(l_2c_2 + (l_3 + x_c)c_{23} - z_c s_{23}) + c_1(-l_d + y_c) \\ z = l_1 + l_2s_2 + (l_3 + x_c)s_{23} + z_e c_{23} \end{cases} \quad (3.22)$$

On dérive en fonction de q_1, q_2, q_3 . On a alors, sous forme matricielle, la relation :

$\underline{\dot{X}}_p = J_p \underline{\dot{q}}_{bras}$ avec J_p ayant comme expression :

$$\begin{pmatrix} -s_1(l_2c_2 + (l_3 + x_c)c_{23} - z_c s_{23}) + c_1(l_d - y_c) & c_1(-l_2s_2 - (l_3 + x_c)s_{23} - z_e c_{23}) & c_1(-(l_3 + x_c)s_{23} - z_e c_{23}) \\ c_1(l_2c_2 + (l_3 + x_c)c_{23} - z_c s_{23}) - s_1(-l_d + y_c) & s_1(-l_2s_2 - (l_3 + x_c)s_{23} - z_e c_{23}) & s_1(-(l_3 + x_c)s_{23} - z_e c_{23}) \\ 0 & l_2c_2 + (l_3 + x_c)c_{23} - z_e c_{23} & (l_3 + x_c)c_{23} - z_e c_{23} \end{pmatrix} \quad (3.23)$$

Vitesse de rotation de l'effecteur

En dérivant les relations d'angles (3.18), on obtient :

$$\begin{cases} \dot{\Phi} = \dot{q}_1 \\ \dot{\Theta} = 0 \\ \dot{\Psi} = -\dot{q}_{23} \end{cases} \quad (3.24)$$

Soit sous forme matricielle :

$$\underline{\dot{\theta}}_{rtl} = \begin{pmatrix} 1 & 0 & 0 \\ 0 & 0 & 0 \\ 0 & -1 & -1 \end{pmatrix} \underline{\dot{q}}_{bras} \quad (3.25)$$

Jacobienne du bras

En utilisant l'équation (3.21), J_b s'écrit :

$$\begin{pmatrix} -s_1(l_2c_2 + (l_3 + x_c)c_{23} - z_c s_{23}) + c_1(l_d - y_c) & c_1(-l_2s_2 - (l_3 + x_c)s_{23} - z_e c_{23}) & c_1(-(l_3 + x_c)s_{23} - z_e c_{23}) \\ c_1(l_2c_2 + (l_3 + x_c)c_{23} - z_c s_{23}) - s_1(-l_d + y_c) & s_1(-l_2s_2 - (l_3 + x_c)s_{23} - z_e c_{23}) & s_1(-(l_3 + x_c)s_{23} - z_e c_{23}) \\ 0 & l_2c_2 + (l_3 + x_c)c_{23} - z_e c_{23} & (l_3 + x_c)c_{23} - z_e c_{23} \\ 1 & 0 & 0 \\ 0 & 0 & 0 \\ 0 & -1 & -1 \end{pmatrix} \quad (3.26)$$

3.3.5 Modèle cinématique de l'ensemble base-bras

Dans l'étude simplifiée, la modélisation cinématique de l'ensemble était exprimé dans le repère R_m par les équations :

$$\begin{cases} \vec{V}_C = \vec{V}_M + \Omega_{R_m/R_o} \wedge \vec{M}C + V_{C/R_m} \\ \Omega_{R_c/R_o} = \Omega_{R_m/R_o} + \Omega_{R_c/R_m} \end{cases}$$

Grâce aux calculs antérieurs, on connaît le modèle cinématique du bras :

$$V_{C/R_m} = J_p \underline{\dot{q}}_{bras}, \quad \Omega_{R_c/R_m} = J_o \underline{\dot{q}}_{bras} \quad (3.27)$$

et le modèle du mobile:

$$\vec{V}_M = \begin{pmatrix} \frac{r}{2} & \frac{r}{2} \\ 0 & 0 \\ 0 & 0 \end{pmatrix} \begin{pmatrix} \dot{q}_d \\ \dot{q}_g \end{pmatrix}, \quad \Omega_{R_m/R_o} = \begin{pmatrix} \frac{r}{2R} & -\frac{r}{2R} \\ 0 & 0 \\ 0 & 0 \end{pmatrix} \begin{pmatrix} \dot{q}_d \\ \dot{q}_g \end{pmatrix} \quad (3.28)$$

De plus $\vec{M}C = \vec{M}N + \vec{N}C$. $\vec{N}C$ est donnée dans la modélisation géométrique du bras et $\vec{M}N$ est la position de la base du bras par rapport à l'entre-axe. On obtient donc :

$$\vec{M}C = \begin{pmatrix} c_1(l_2c_2 + (l_3 + x_c)c_{23} - z_c s_{23}) + s_1(l_d - y_c) + d \\ s_1(l_2c_2 + (l_3 + x_c)c_{23} - z_c s_{23}) + c_1(-l_d + y_c) \\ l_1 + l_2s_2 + (l_3 + x_c)s_{23} + z_c c_{23} \end{pmatrix} \quad (3.29)$$

Le produit vectoriel $\Omega_{R_m/R_o} \wedge \vec{M}C$ s'écrit alors :

$$\begin{pmatrix} -\frac{r}{2R}(s_1(l_2c_2 + (l_3 + x_c)c_{23} - z_c s_{23}) + c_1(-l_d + y_c)) & -\frac{r}{2R}(s_1(l_2c_2 + (l_3 + x_c)c_{23} - z_c s_{23}) + c_1(-l_d + y_c)) \\ \frac{r}{2R}(c_1(l_2c_2 + (l_3 + x_c)c_{23} - z_c s_{23}) + s_1(l_d - y_c) + d) & -\frac{r}{2R}(c_1(l_2c_2 + (l_3 + x_c)c_{23} - z_c s_{23}) + s_1(l_d - y_c) + d) \\ 0 & 0 \end{pmatrix} \begin{pmatrix} \dot{q}_d \\ \dot{q}_g \end{pmatrix} \quad (3.30)$$

On définit un vecteur de commande $\underline{\dot{q}}$ tel que :

$$\underline{\dot{q}} = \begin{pmatrix} \dot{q}_d \\ \dot{q}_g \\ \dot{q}_1 \\ \dot{q}_2 \\ \dot{q}_3 \end{pmatrix} \quad (3.31)$$

Le torseur de vitesse au point C exprimé dans R_n est alors :

$$\underline{\dot{X}}_{rtl} = \begin{pmatrix} \dot{x} \\ \dot{y} \\ \dot{z} \\ \dot{\Phi} \\ \dot{\Theta} \\ \dot{\Psi} \end{pmatrix} = J \underline{\dot{q}} \quad (3.32)$$

La matrice J est constituée des matrices 3.26, 3.28, 3.30 calculées auparavant :

$$\left(\begin{array}{c|c} \Omega_{R_m/R_o} \wedge \vec{M}C + \vec{V}_M & J_b \end{array} \right) \quad (3.33)$$

Pour la simulation, nous avons simplifié le modèle du bras en spécifiant $l_{1a} = 0$, et $x_c = y_c = z_c = 0$. Le modèle cinématique a alors comme expression :

$$J = \begin{pmatrix} -\frac{\dot{\theta}_x}{2R} s_1(l_2 c_2 + l_3 c_{23}) + \frac{\dot{\theta}}{2} & -\frac{\dot{\theta}_x}{2R} s_1(l_2 c_2 + l_3 c_{23}) + \frac{\dot{\theta}}{2} & -s_1(l_2 c_2 + l_3 c_{23}) & c_1(-l_2 s_2 - l_3 s_{23}) & -l_3 c_1 s_{23} \\ \frac{\dot{\theta}_x}{2R} c_1(l_2 c_2 + l_3 c_{23} + d) & -\frac{\dot{\theta}_x}{2R} c_1(l_2 c_2 + l_3 c_{23} + d) & c_1(l_2 c_2 + l_3 c_{23}) & s_1(-l_2 s_2 - l_3 s_{23}) & -l_3 s_1 s_{23} \\ 0 & 0 & 0 & l_2 c_2 + l_3 c_{23} & l_3 c_{23} \\ \frac{\dot{\theta}_y}{2R} & -\frac{\dot{\theta}_y}{2R} & 1 & 0 & 0 \\ 0 & 0 & 0 & -1 & -1 \end{pmatrix} \quad (3.34)$$

On peut supprimer la ligne nulle équivalente à $\dot{\Theta} = 0$ qui permet d'obtenir la matrice carrée J_c .

3.3.6 Changement de repère et paramétrage pour le torseur cinématique

changement de repère La commande-référencée-vision fournit le torseur cinématique au point C exprimé dans le repère caméra R_c . Pour exprimer ce torseur dans le repère R_n , on utilise une matrice M_{cr} de changement de repères telle que :

$$T_C^{(R_N)} = M_{cr} \cdot T_C^{(R_C)} \quad (3.35)$$

La matrice est composée de la matrice R de rotation du modèle géométrique du bras afin que :

$$M_{cr} = \begin{pmatrix} R & 0 \\ 0 & R \end{pmatrix} \quad (3.36)$$

Pour notre application on obtient alors :

$$M_{cr} = \begin{pmatrix} -s_1 & -c_1 s_{23} & c_1 c_{23} & 0 & 0 & 0 \\ c_1 & -s_1 s_{23} & s_1 c_{23} & 0 & 0 & 0 \\ 0 & c_{23} & s_{23} & 0 & 0 & 0 \\ 0 & 0 & 0 & -s_1 & -c_1 s_{23} & c_1 c_{23} \\ 0 & 0 & 0 & c_1 & -s_1 s_{23} & s_1 c_{23} \\ 0 & 0 & 0 & 0 & c_{23} & s_{23} \end{pmatrix} \quad (3.37)$$

Changement de paramétrage Pour passer de \dot{X}_{rll} à $T_C^{(R_N)}$, on dérive suivant les axes de roulis, tangage, lacet :

$$\underline{\dot{\theta}} = \begin{pmatrix} \dot{\theta}_x \\ \dot{\theta}_y \\ \dot{\theta}_z \end{pmatrix} = \begin{pmatrix} 0 \\ 0 \\ 1 \end{pmatrix} \dot{\Phi} + \begin{pmatrix} -\sin\Phi \\ \cos\Phi \\ 0 \end{pmatrix} \dot{\Theta} + \begin{pmatrix} \cos\Phi \cos\Theta \\ \sin\Phi \cos\Theta \\ -\sin\Theta \end{pmatrix} \dot{\Psi} \quad (3.38)$$

Sous forme matricielle, l'équation s'écrit :

$$\begin{pmatrix} \dot{\theta}_x \\ \dot{\theta}_y \\ \dot{\theta}_z \end{pmatrix} = \begin{pmatrix} 0 & -\sin\Phi & \cos\Phi\cos\Theta \\ 0 & \cos\Phi & \sin\Phi\cos\Theta \\ 1 & 0 & -\sin\Theta \end{pmatrix} \begin{pmatrix} \dot{\Phi} \\ \dot{\Theta} \\ \dot{\Psi} \end{pmatrix} \quad (3.39)$$

Le système inverse s'écrit alors :

$$\begin{pmatrix} \dot{\Phi} \\ \dot{\Theta} \\ \dot{\Psi} \end{pmatrix} = \begin{pmatrix} 0 & 0 & 1 \\ -c_1 & -s_1 & 0 \\ -s_1 & c_1 & 0 \end{pmatrix} \begin{pmatrix} \dot{\theta}_x \\ \dot{\theta}_y \\ \dot{\theta}_z \end{pmatrix} \quad (3.40)$$

On peut alors construire la matrice inverse de changement de paramétrage pour avoir :

$$\underline{\dot{X}}_{rtil} = M_{cp}^{-1} T^{(R_n)} \quad (3.41)$$

avec

$$M_{cp}^{-1} = \begin{pmatrix} 1 & 0 & 0 & 0 & 0 & 0 \\ 0 & 1 & 0 & 0 & 0 & 0 \\ 0 & 0 & 1 & 0 & 0 & 0 \\ 0 & 0 & 0 & 0 & 0 & 1 \\ 0 & 0 & 0 & -s_1 & c_1 & 0 \end{pmatrix} \quad (3.42)$$

On obtient alors la matrice finale de passage telle que :

$$M_p = M_{cp}^{-1} M_{cr} = \begin{pmatrix} -s_1 & -c_1 s_{23} & c_1 c_{23} & 0 & 0 & 0 \\ c_1 & -s_1 s_{23} & s_1 c_{23} & 0 & 0 & 0 \\ 0 & c_{23} & s_{23} & 0 & 0 & 0 \\ 0 & 0 & 0 & 0 & c_{23} & s_{23} \\ 0 & 0 & 0 & 1 & 0 & 0 \end{pmatrix} \quad (3.43)$$

On peut alors en déduire le vecteur de commande à partir du torseur cinématique de la caméra exprimée dans son repère :

$$\underline{\dot{q}} = J_c^{-1} M_p T_c^{(R_c)} \quad (3.44)$$

3.4 Les configurations singulières

On calcule le déterminant de la jacobienne qui donne :

$$Det(J_c) = -\frac{dl_2 r^2 c_2}{2R} \quad (3.45)$$

Les configurations singulières pour le robot sont définies pour : $\theta_2 = \frac{\pi}{2} + k\pi$. Physiquement ces configurations correspondent à des singularités limites : le deuxième segment du bras étant vertical, on ne peut plus commander par exemple une montée verticale du repère caméra. Dans ce déterminant on retrouve des valeurs interdites pour les paramètres mécaniques telles que :

- $d \neq 0$. La base du bras ne doit pas être située sur l'entre-axe du chariot afin que l'angle de rotation du chariot et q_1 ne soit pas redondant,
- $l_2 \neq 0$ afin d'éviter une redondance pour q_2 et q_3 .

Finalement on remarque que l'influence des contraintes non-holonomes de la base sur les configurations singulières de l'ensemble du robot est nulle. Ces contraintes ne limitent donc pas la commande choisie.

3.5 Simulation de la commande cinématique

3.5.1 Présentation du logiciel de simulation

Dans le but de vérifier et d'expérimenter cette modélisation, il a été réalisé un simulateur avec le logiciel *Mathematica* (logiciel de calcul formel aux possibilités graphiques).

L'utilisateur doit spécifier le torseur cinématique de la caméra dans son repère. Ce torseur reste constant durant la simulation. De plus une période d'échantillonnage Te en milliseconde est fixé. Le simulateur trace alors les positions du mobile et du bras pour tout les Te dans la scène en (x, y) et (x, y, z) .

La représentation choisie du robot est présenté en *figure 3.3*. Elle est volontairement très simple pour ne pas surcharger le schéma.

Pour plus de renseignements sur ce mini-simulateur, on peut consulter le manuel technique ([PIS 91]).

3.5.2 Résultats

La simulation permet de vérifier que la commande calculée est capable de contrôler les mouvements de la caméra en translation ou rotation suivant un axe quelconque. En combinant translation et rotation, on peut définir des trajectoires circulaires pour le mobile ou le bras. Cette batterie de tests permet de vérifier la validité des calculs. Les résultats graphiques sont donnés en annexe.

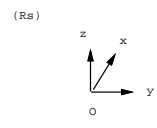
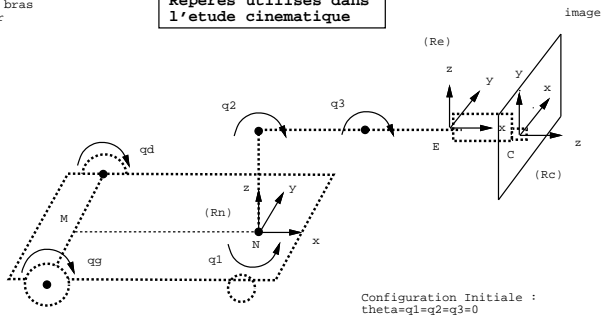
3.6 Conclusion

Malgré les contraintes non holonomes sur le char, on constate qu'il n'y a pas de singularités dans la commande du robot doté d'une caméra contrôlable en lacet. Dans le cas plus complexe, où le robot est doté d'un bras à trois degrés de liberté, les singularités ne réduisent pas le contrôle du déplacement de la caméra. On remarque donc que la commande cinématique présentée n'est pas limitée par les contraintes non-holonomes du véhicule. Le fait de rajouter un degré de liberté en lacet à la structure mécanique et de contrôler seulement le mouvement de la caméra, permet de s'affranchir du problème posé par les contraintes non-holonomes et facilite donc la commande.

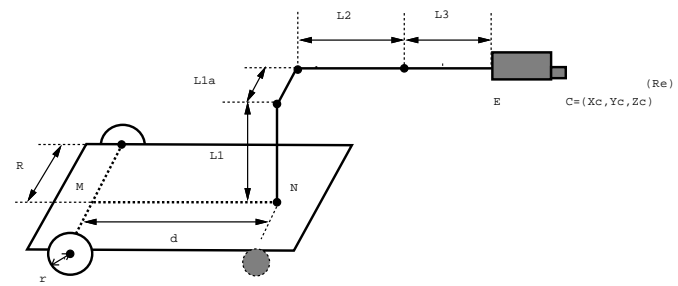
On se rend compte qu'il n'est pas nécessaire de pré-positionner la base mobile vis à vis du motif visuel dans la scène avant de lancer la tâche-référencée-vision sur ce motif, il suffit simplement que le motif soit dans l'image. La commande placera elle-même la base mobile pour satisfaire le torseur caméra spécifié par l'asservissement visuel. En simulation, si la trajectoire à suivre pour la caméra est une droite ou un arc de cercle, on remarquera que la base mobile "manoeuvre" pour ensuite suivre la trajectoire nominale. Ceci peut constituer un handicap dans un environnement encombré.

(Rs) repere de la scene
 (Rn) repere de la base du bras
 (Re) repere de l'effecteur
 (Rc) repere camera/image

Reperes utilises dans l'etude cinematique



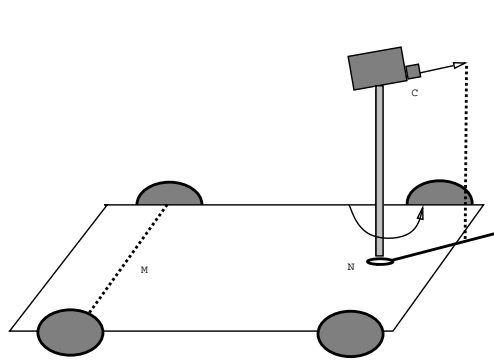
Parametres mecaniques



roues motrices

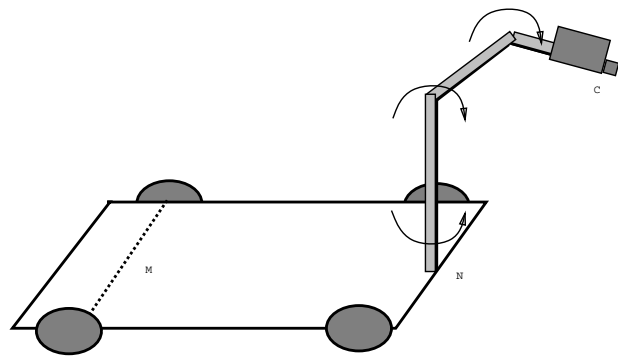
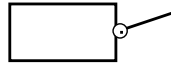
roues folles

Figure 3.2 :



Le simulateur donne une vue de dessus de l'évolution du mobile représenté par le symbole (vue de dessus):

2D



De plus pour la structure avec le bras, le symbole est dessiné dans (x,y,z) :

3D

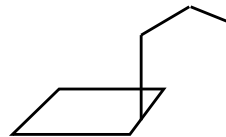


Figure 3.3 : Symboles représentant le robot

Chapitre 4

Perspectives

Le travail d'implémentation doit être mené à bien afin de vérifier expérimentalement les résultats de simulation. Le robot mobile, équipé d'un bras manipulateur à trois d.d.l et d'une caméra, est en cours de développement. Son architecture de calcul embarquée sera bâtie autour d'un rack VME permettant d'interfacer : une carte 68030-OS9, une carte de digitalisation d'images et une carte de commande de moteurs. Pour le développement du logiciel, une connection peut être établie entre une machine Unix et le robot via le réseau Ethernet.

Les exemples de simulation montre comment on peut avoir une relation directe entre une tâche robotique et les motifs visuels sur lequel s'asservir en utilisant *le formalisme des liaisons*. Un comportement simple du robot vis à vis de son environnement pourra être spécifié par des tâches telles que : suivre un mur, se diriger en face d'une porte, tourner vis à vis d'un angle de murs ... Un travail doit être effectué afin de disposer d'un ensemble de "tâches orientés vision". Ces tâches simples peuvent ensuite être combinées afin de réaliser des tâches robotique plus complexes. La première application concernera l'exploration automatique et la cartographie d'une pièce inconnue par un robot mobile.

Chapitre 5

Annexe

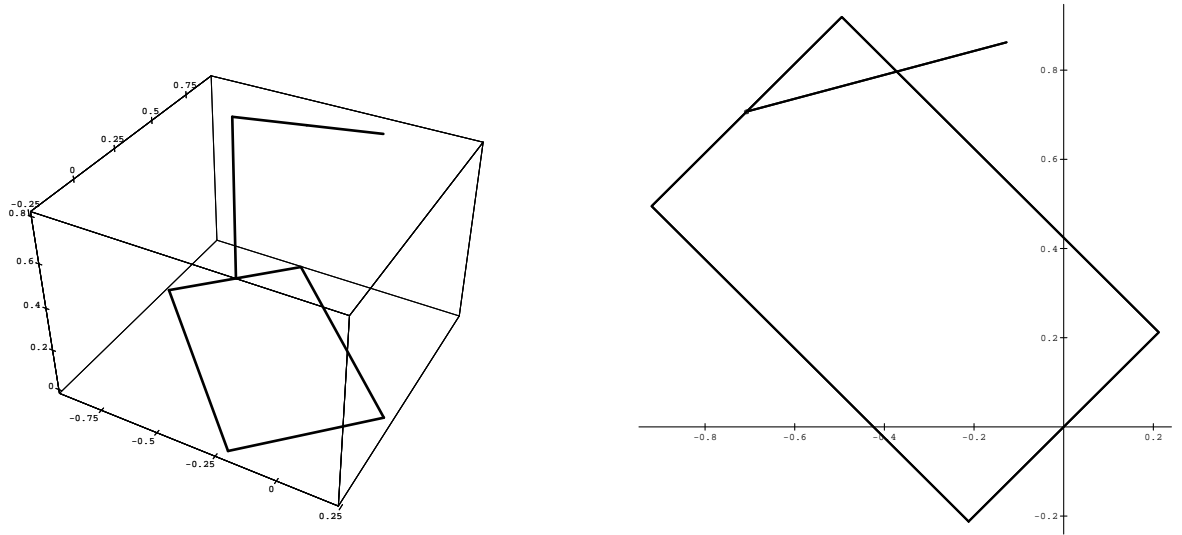
5.1 Les notations

Les distances et longueur (en mètres)	
r	rayon des roues motrices du robot
d	distance axe des roues - base de la tourelle
R	distance point milieu de l'axe - roue
l_1	longueur du premier segment du bras
l_2	longueur du deuxième segment du bras
l_3	longueur du troisième segment du bras
l_{1a}	décalage entre l'axe vertical et l'axe suivant du bras
Les points définis	
O	point fixe de la scène
M	point milieu de l'axe des roues
N	point attaché à la base du bras
E	point attaché à l'effecteur
C	centre optique de la caméra
Les repères	
R_o	repère de la Scène
R_m	repère attaché au point M
R_n	repère base du bras
R_e	repère effecteur
R_c	repère caméra
vitesse et torseur	
$T_c^{(R_n)}$	torseur cinématique au point C exprimé dans le repère R_n
\vec{V}_M	vitesse linéaire du point M exprimée dans R_m
Ω_{R_m/R_o}	vitesse de rotation du repère R_m par rapport au repère R_o
Vitesse angulaire sur les axes (en $rad.s^{-1}$)	
$\begin{pmatrix} \dot{q}_1 \\ \dot{q}_2 \\ \dot{q}_3 \end{pmatrix} = \underline{\dot{q}}_{bras}$	vitesse des 3 axes du bras
$\begin{pmatrix} \dot{q}_d \\ \dot{q}_g \end{pmatrix}$	vitesse des roues droite et gauche
$\begin{pmatrix} \dot{q}_d \\ \dot{q}_g \\ \dot{q}_1 \\ \dot{q}_2 \\ \dot{q}_3 \end{pmatrix} = \underline{\dot{q}}$	vitesse sur les 5 axes du robot

5.2 Résultats de simulation

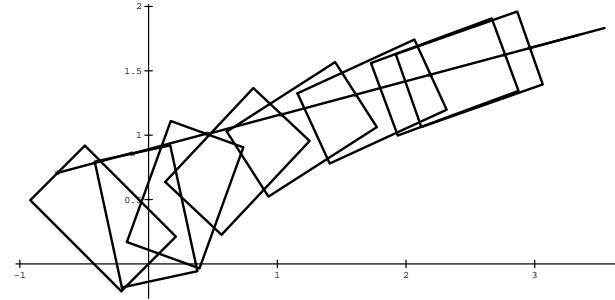
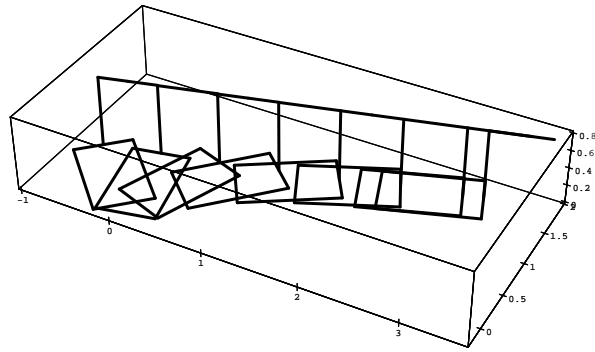
Les torseurs cinématique de la caméra sont exprimés dans le repère caméra (*figure 3.3*) où z est l'axe optique et (x, y) le repère image. Le temps écoulé entre deux dessins est 600 ms .

Position et orientation initiale du robot



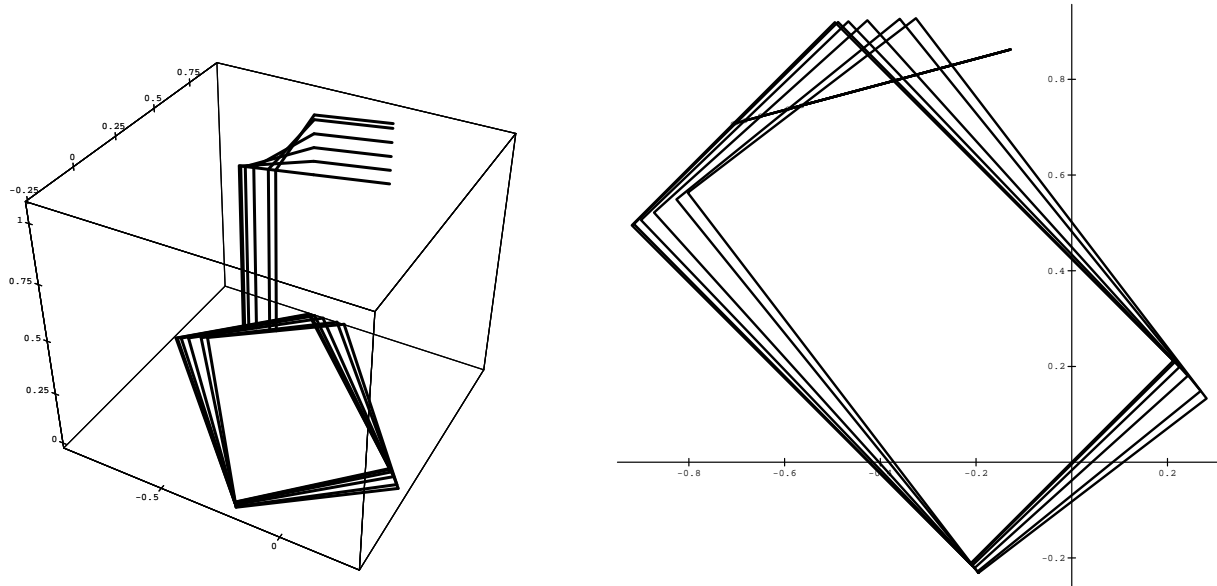
Translation suivant l'axe optique de la caméra :

$$T_c^{(R_c)} = (0, 0, 1, 0, 0, 0)^T$$



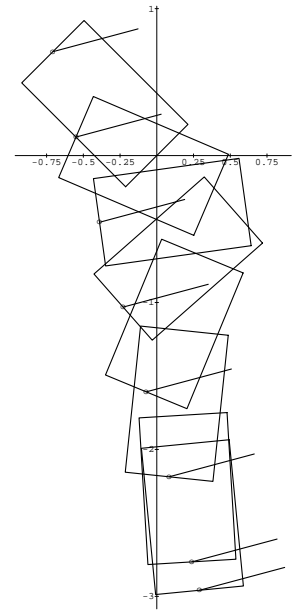
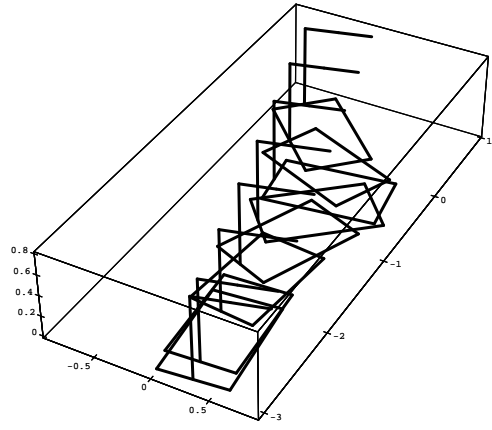
Translation de la caméra le long d'un axe vertical :

$$T_c^{(R_c)} = (0, 0.1, 0, 0, 0, 0)^T,$$



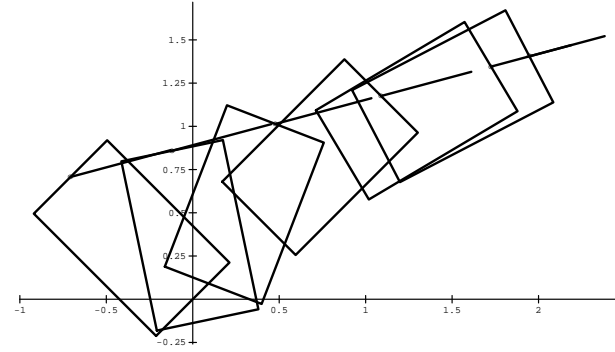
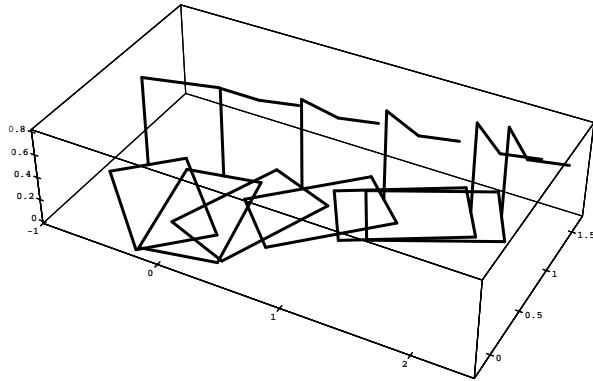
Translation de la caméra le long d'un axe orthogonal à son axe optique. :

$$T_c^{(R_c)} = (-1, 0, 0, 0, 0, 0)^T$$



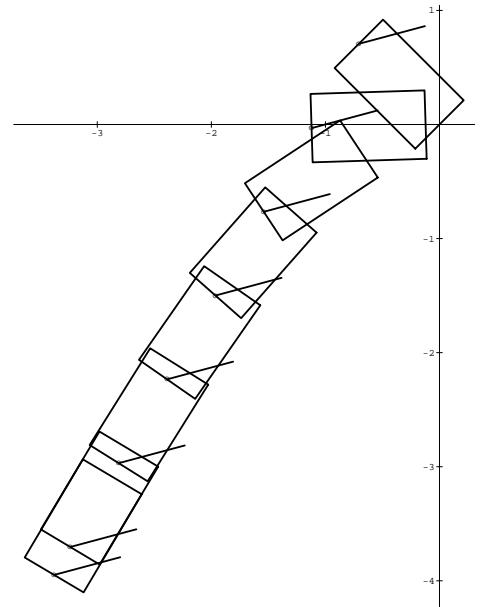
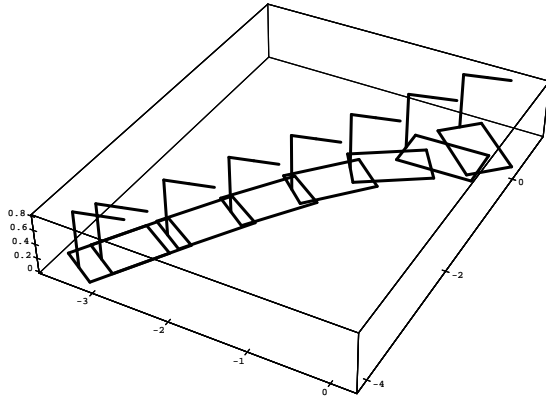
Translation de la caméra dans le plan (z, y) qui combine une translation suivant l'axe optique et une descente verticale :

$$T_c^{(R_c)} = (0, -0.1, 1, 0, 0, 0)^T$$

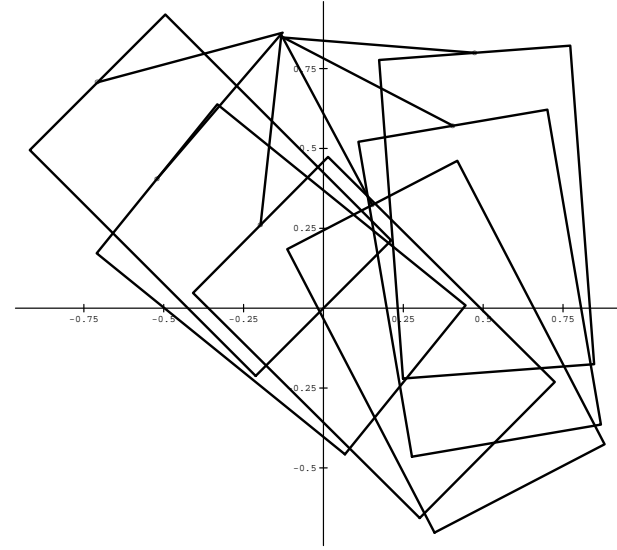
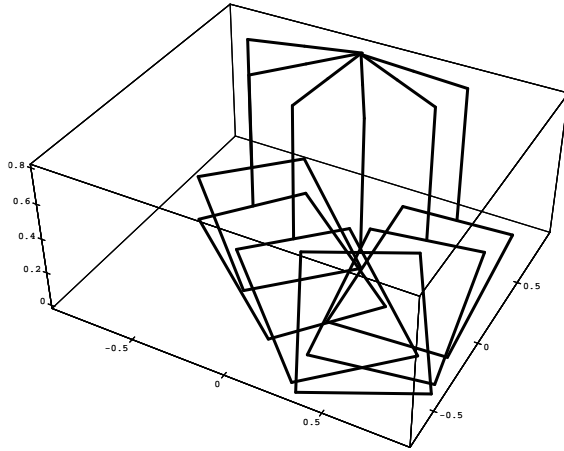


Translation de la caméra dans le plan (x, z) :

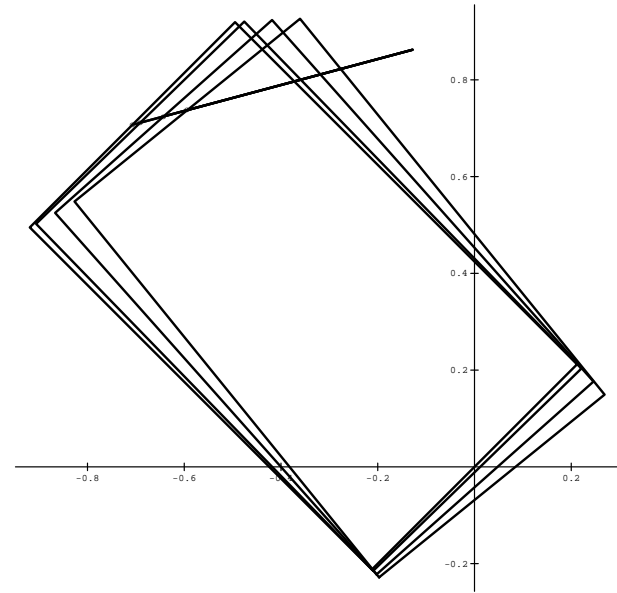
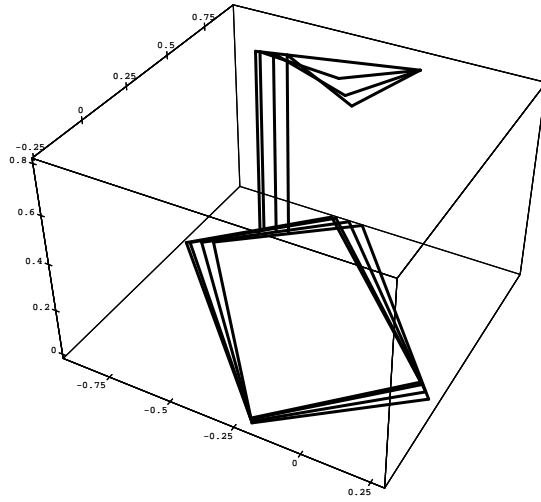
$$T_c^{(R_c)} = (-1, 0, -1, 0, 0, 0)^T$$



Rotation de la caméra autour de son axe y :
 $T_c^{(R_c)} = (0, 0, 0, 0, 1, 0)^T$

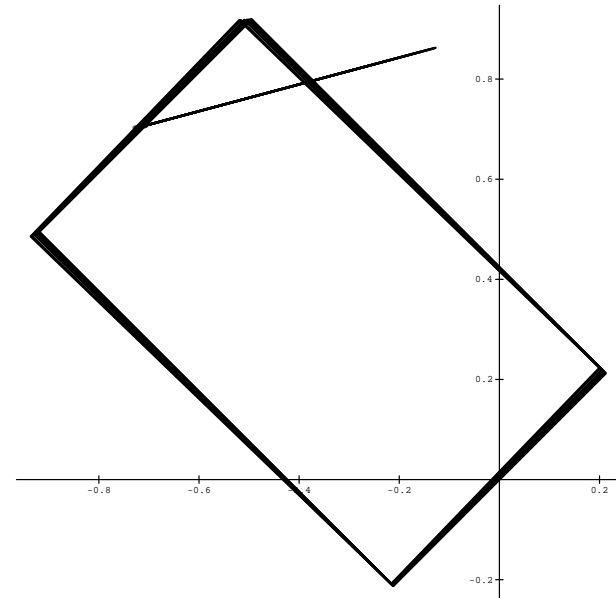
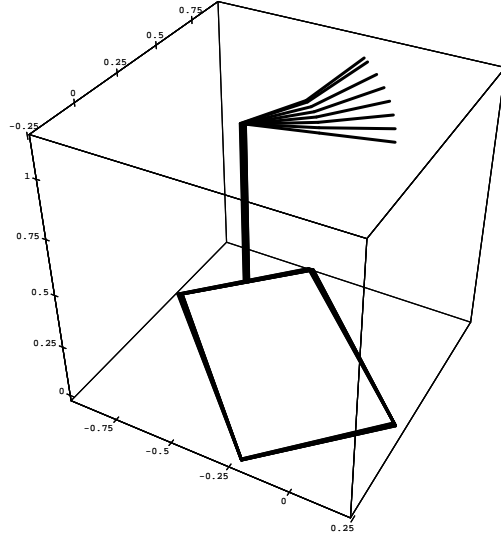


Rotation de la caméra autour de son axe x :
 $T_c^{(R_c)} = (0, 0, 0, -1, 0, 0)^T$



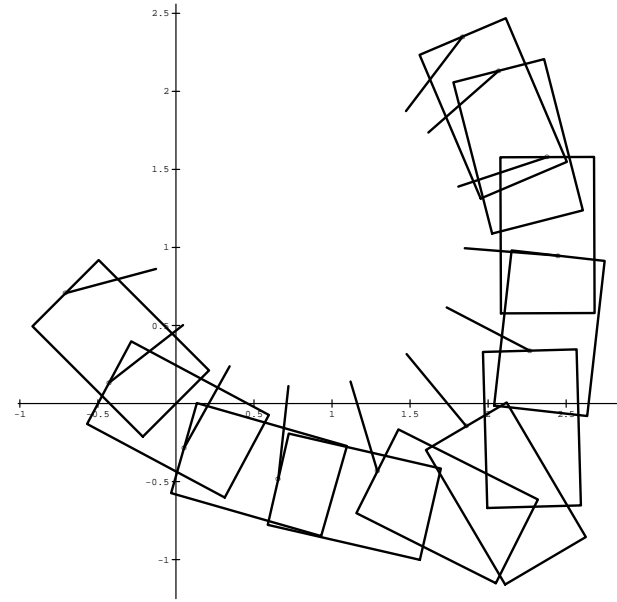
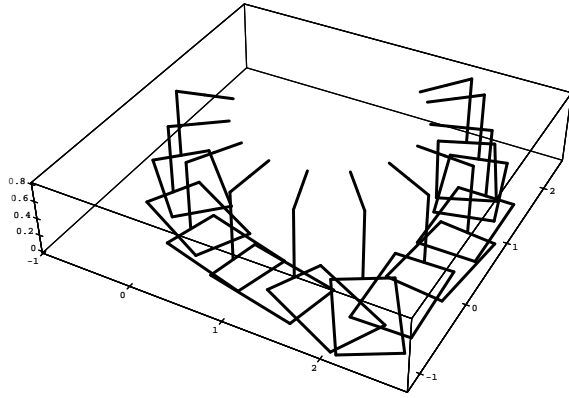
La trajectoire de la caméra est un cercle dans le plan (y,z) :

$$Tc^{(Rc)} = (0, 0.1, 0, -0.1, 0, 0)^T$$



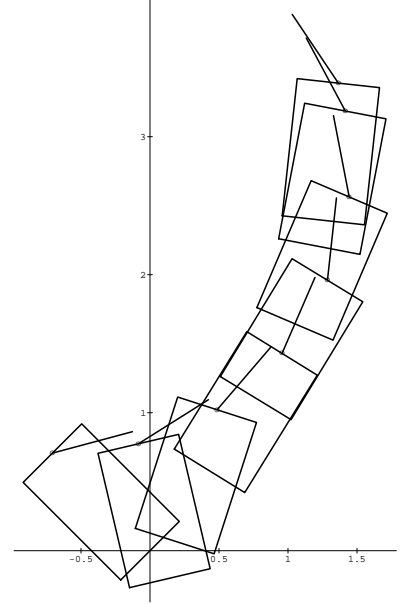
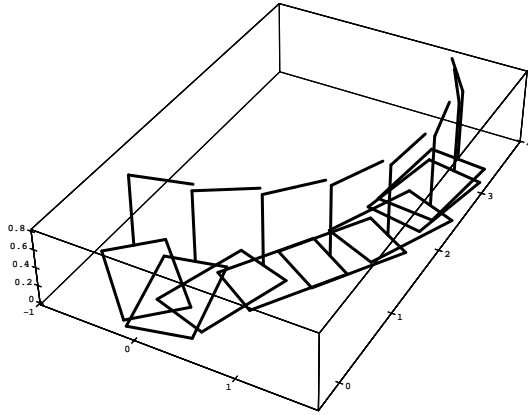
La trajectoire de la caméra est un cercle dans le plan (z,x) avec l'axe optique dirigé vers le centre de ce cercle.

$$Tc^{(Rc)} = (-1, 0, 0, 0, 1, 0)^T$$



La trajectoire de la caméra est un cercle dans le plan (y,z) avec l'axe optique dans la direction des tangentes au cercle.

$$T_c^{(R_c)} = (0, 0.1, 0, -0.1, 0, 0)^T$$



Références

- [AGI 79] G. Agin : *Real time control of a robot with a mobile camera*, Technical Note 179, SRI International, February 1979.
- [AGI 77] G. Agin : *Servoing with visual feedback*, Symp. on Industrial Robotics, pp 551-560, Tokyo, October 1977.
- [AIT 90] K. Ait-Abderrahim, C. Samson : *Feedback control of a nonholonomic wheeled cart in cartesian space*, Rapport de recherche INRIA n 1288, Juin 1990.
- [ALL 91] P. Allen, B. Yoshimi, A. Timcenko : *Real-time visual servoing*, Proceedings IEEE Int. Conf. on robotics and automation, Sacramento, pp 851-856, April 91.
- [AND 91] B. d'Andréa-Novel, G. Bastin, G. Campion : *Modelling and control of non holonomic wheeled mobile robots*, Proceedings IEEE Int. Conf. on robotics and automation, Sacramento, pp 1130-1135, April 91.
- [ATI 91] S. Atiya, G. Hager : *Real-time vision-based robot localisation*, Proceedings IEEE Int. Conf. on robotics and automation, Sacramento, pp 639-644, April 91.
- [BAM 81] Y. Bamberger : *Mécanique de l'ingénieur 1 : Systèmes des corps rigides*, Hermann, 1981.
- [BAR 91] M. Barth, H. Ishiguro, S. Tsuji : *Computationally inexpensive egomotion determination for a mobile robot using an active camera*, Proceedings IEEE Int. Conf. on robotics and automation, Sacramento, pp 2792-2797, April 91.
- [BRO 90] R. Brooks : *Elephants don't play chess*, Robotics and autonomous system, Vol 6, n1 , pp 3-15, June 90.
- [BRO 86] R. Brooks : *A robust layered control system for a mobile robot*, IEEE Journal of robotics and Automation, vol 2, n1, pp 14-33, 1986.

- [CHA 91] F. Chaumette, P. Rives, B. Espiau : *positioning of a robot with respect to an object, tracking it and estimating its velocity by visual servoing*, Proceedings IEEE Int. Conf. on robotics and automation, Sacramento, pp 2248-2253, April 91.
- [CHA 90] F. Chaumette : *La commande référencée vision: une approche aux problèmes d'asservissements visuels en robotique*, Thèse université de Rennes, Juillet 1990.
- [CHA 89] A. Chatila, F. Noreils : *Control of mobile robot actions*, IEEE International Conference on robotics and automation, vol2, pp 701-707, 1989.
- [COX 91] I. Cox : *Blanche-An experiment in guidance and navigation of an autonomous robot vehicle*, IEEE transactions on robotics and automation, vol 7, n2, pp 193-203, April 91.
- [DIC 88] E. D. Dickmanns, V. Graefe : *Applications of dynamic monocular machine vision*, Machine vision and Applications, Verlong, New-York Drc, 1988.
- [DOM 88] E. Dombre, W. Khalil : *Modélisation et commande des robots*, traité des nouvelles technologies, série robotique, Hermes, 1988.
- [DRA 87] K. Drake, E. McVey, R. Inigo : *Experimental position and ranging results for a mobile robot*, IEEE journal of robotics and automation, vol RA-3, n1, pp 31-42, February 87.
- [DUN 88] R. T. Dunlay : *Obstacle avoidance perception processing for the autonomous land vehicle*, IEEE International conference on robotics and automation, pp 912-917, 1988.
- [ESP 90] B. Espiau, F. Chaumette, P. Rives : *Une nouvelle approche de la relation vision-commande en robotique*, Rapport de recherche INRIA, n1172, Avril 1990.
- [ESP 87] B. Espiau, P. Rives : *Estimation de primitives 3D au moyen d'une caméra mobile*, TSI, vol 4, n 3, pp 259-270, 1987.
- [FAU 88] O. Faugeras : *Quelques pas vers la vision artificielle*, TSI, 1988.
- [FED 91] J. Feddema, G. Lee : *Weighted selection of image features for resolved rate visual feedback control*, IEEE transactions on robotics and automation, vol 7, n1, pp 31-47, Feb 1989.
- [FED 89] J. Feddema, O. Mitchell : *Vision-guided servoing with feature-based trajectory generation*, IEEE transactions on robotics and automation, vol 5, n5, pp 691-700, oct 1989.

- [FEN 89] D. Feng, H. Friedman, B. Krogh : *The servo-control system for an omnidirectionnal mobile robot*, IEEE International conference on robotics and automation, vol3, pp 1566-1571, 1989.
- [FLY 88] A. Flynn, R. Brooks : *MIT mobile robots: what's next ?*, IEEE International conference on robotics and automation, Philadelphie, pp 611-617, 1988.
- [FRO 89] H. Frohn et W. Seelen : *VISOCAR: an autonomous industrial transport vehicule guided by visual navigation*, IEEE International conference on robotics and automation, vol 3, pp 1155-1159, 1989.
- [GAR 89] P. Garcia, C. Doncarli : *Localisation of a two-dimensional object for tracking in a series images*, rapport ENSM, 1989.
- [GEL 89] D. Gelbgras, M. Bogaert, G. Clermont : *Robot control algorithms for visual edge tracking*, Research center of the belgian matalworking industry, 1989.
- [HAR 91] R. Hartley, F. Pipitone : *Experiments with the subsumption architecture*, Proceedings IEEE Int. Conf. on robotics and automation, Sacramento, pp 1652-1658, April 91.
- [HAS 91] K. Hashimoto, T. Kimoto, T. Ebine, H. Kimura : *Manipulator control with image-based visual servo*, Proceedings IEEE Int. Conf. on robotics and automation, Sacramento, pp 2267-2273, April 91.
- [HEL 90] J. Hell : *Dynamic motion vision*, Robotics and autonomous system, vol6, n3, pp 297-313, July 90.
- [HOO 91] N. Hootsmans, S. Dubowsky : *Large motion control of mobile manipulators including vehicle suspension characteristics*, Proceedings IEEE Int. Conf. on robotics and automation, Sacramento, pp 2336-2341, April 91.
- [HON 91] J. Hong, X. Tan, B. Pinette, R. Weiss, E. Riseman : *Image-based homing*, Proceedings IEEE Int. Conf. on robotics and automation, Sacramento, pp 620-625, April 91.
- [HUT 91] S. Hutchinson : *Exploiting visual constraints in robot motion planning*, Proceedings IEEE Int. Conf. on robotics and automation, Sacramento, pp 1722-1727, April 91.
- [ISI 88] C. Isik, A. Meystel : *Pilot level of hierarchical controler for an unmanned mobile robot*, IEEE Journal of robotics and Automation, vol4, n3, pp 241-255, 1988.

- [JAN 91] W. Jang, Z. Bien : *Feature-based visual servoing of an eye-in-hand robot with improved tracking performance*, Proceedings IEEE Int. Conf. on robotics and automation, Sacramento, pp 2254-2260, April 91.
- [KAB 88] M. Kabuka, P. Shironoshita : *An adaptative approach to video tracking*, IEEE Journal of robotics and Automation, vol4, n2, pp 228-236, 1988.
- [KAB 87] M. Kabuka, A. Arenas : *Position verification of a mobile robot using standard pattern*, IEEE Journal of robotics and Automation, vol3, n6, pp 505-516, 1987.
- [KAN 91] T. Kanade, M. Okutomi : *A stereo matching algorithm with an adaptive window: Theory and experiment*, Proceedings IEEE Int. Conf. on robotics and automation, Sacramento, pp 1088-1096, April 91.
- [KAY 91] Y. Kay, S. Lee : *A robust 3-D motion estimation with stereo cameras on a robot manipulator*, Proceedings IEEE Int. Conf. on robotics and automation, Sacramento, pp 1102-1107, April 91.
- [LAU 90] J. P. Laumond : *Nonholonomic motion planning versus controllability via the multibody car system example*, internal report of Stanford university, Report number STAN-CS 90-1345, 1990.
- [MAI 85] H. Maitre : *Un panorama de la transformée de Hough*, traitement du signal, vol2, n4, pp 305-317, 1985.
- [MAR 86] P. Marsh : *Le temps des robots*, encyclopédie visuelle, Bordas, 1986.
- [MOI 88] J. Le Moigne : *Domain-dependant reasoning for visual navigation of roadways*, IEEE journal of robotics and
- [NAG 86] H. Nagel : *From phenomenology towards a theoretical foundation*, IEEE Journal of robotics and automation , pp 1176-1185, 1986.
- [PAP 91] N. Papanikolopoulos, P. Khosla, T. Kanade : *Vision and control techniques for robotic visual tracking*, Proceedings IEEE Int. Conf. on robotics and automation, Sacramento, pp 857-864, April 91.
- [PEL 89] F. Pelissier : *Système exécutif d'un robot mobile pour le suivi de trajectoires planifiées*, Congrès AFCET-INRIA "Reconnaissance de forme et IA", Paris, 27Nov-1Dec 89.
- [PIS 91] R. Pissard-Gibollet : *Minisim v1.0 Un logiciel d'aide au choix d'un motif visuel sur lequel doit s'asservir un robot mobile dans le cadre de la commande-référencée-vision*, rapport technique INRIA à paraître, Novembre 1991.

- [PIS 90] R. Pissard : *Pilotage d'un robot mobile*, rapport de stage ESSI3-DEA Automatique et Traitement du signal LASSY, Sophia-Antipolis, 1990.
- [PON 90] P. Pontevia, F. Rognoni : *Un système de détection et de reconnaissance de marquages appliqué à la vision embarquée*, Rapport de stage Ecole des Mines de Paris à Renault, Juin 90.
- [REI 91] D. Reister, J. Jones, P. Butler, M. Beckerman, F. Sweeney : *Demo 89 - The initial experiment with the hermes-III robot*, Proceedings IEEE Int. Conf. on robotics and automation, Sacramento, pp 2562-2567, April 91.
- [REH 91] J. Rehg, A. Witkin : *Visual tracking with deformation models*, Proceedings IEEE Int. Conf. on robotics and automation, Sacramento, pp 844-850, April 91.
- [RIV 89] P. Rives, F. Chaumette, B. Espiau : *Visual servoing based on a task function approach*, First ISER, Montreal, Juin 1989.
- [RIV 87] P. Rives : *Dynamic vision : theoretical capabilities and practical problems*, Nato Workshop on kinematic and dynamic issues in sensor based control, Italy, Oct 1987.
- [SAM 91] C. Samson, K. Ait-Abderrahim : *Feedback control of a nonholonomic wheeled cart in cartesian space*, Proceedings IEEE Int. Conf. on robotics and automation, Sacramento, pp 1136-1141, April 91.
- [SAM 90] C. Samson, B. Espiau, M. Le Borgne : *Robot control: the task function approach*, Oxford University Press, 1990.
- [SIN 91] S. Singh, P. Keller : *Obstacle detection for high speed autonomous navigation*, Proceedings IEEE Int. Conf. on robotics and automation, Sacramento, pp 2798-2805, April 91.
- [SKO 91] G. Skofte land : *Computing position and orientation of a freeflying polyhedron from 3D*, Proceedings IEEE Int. Conf. on robotics and automation, Sacramento, pp 150-156, April 91.
- [STE 86] J. P. Steele, N. D. Ebrahimi : *Control of mobile robots*, International journal of robotics and automation, vol 4, n4, pp 419-426, August 88.
- [TAA 91] A. Taalebinezhaad : *Direct robot motion vision by fixation*, Proceedings IEEE Int. Conf. on robotics and automation, Sacramento, pp 626-631, April 91.

- [TAK 91] J. Takeno, N. Mizuguchi, K. Sorimati :*Realization of a 3D vision mobile robot that can avoid collision with moving obstacles*, Proceedings IEEE Int. Conf. on robotics and automation, Sacramento, pp 2010-2023, April 91.
- [TOS 88] G. Toscani, R. Deriche, O. Faugeras :*3D motion estimation using a token tracker*, Proceeding IAPR workshop on computer vision, Tokyo, oct 1988.
- [TOU 88] P. Tournassoud et O. Jehl : *Motion planning for a mobile robot with kinematic constraint*, IEEE International conference on robotics and automation, vol2, pp 1785-1790, 1988.
- [VER 90] D. Vernon, M. Tistarelli :*Using camera motion to estimate range for robotic parts manipulation*, IEEE transactions on robotics and automation, vol6, n5, pp 509-521, October 1990.
- [WEI 87] L. E. Weiss, A. C. Sanderson, C. P. Neuman :*Dynamic sensor-based control of robots with visual feedback*, IEEE Journal of robotics and automation, vol RA-3, n5, pp 404-417, October 87.
- [WES 91] D. Westmore, W. Wilson :*Direct dynamic control of a robot using an end-point mounted camera and kalman filter position estimation*, Proceedings IEEE Int. Conf. on robotics and automation, Sacramento, pp 2376-2384, April 91.
- [ZHE 91a] J. Yu Zheng, Q. Chen, S. Tsuji :*Active camera guided manipulation*, Proceedings IEEE Int. Conf. on robotics and automation, Sacramento, pp 632-638, April 91.
- [ZHE 91b] J. Yu Zheng, M. Barth, S. Tsuji :*Autonomous landmark selection for route recognition by a mobile robot*, Proceedings IEEE Int. Conf. on robotics and automation, Sacramento, pp 2004-2009, April 91.