



HAL
open science

Vers un modele pour l'analyse multiechelle de surface 3D

Frédéric Falzon, Gérard Giraudon, Marc Berthod

► **To cite this version:**

Frédéric Falzon, Gérard Giraudon, Marc Berthod. Vers un modele pour l'analyse multiechelle de surface 3D. [Rapport de recherche] RR-1639, INRIA. 1992. inria-00074922

HAL Id: inria-00074922

<https://inria.hal.science/inria-00074922v1>

Submitted on 24 May 2006

HAL is a multi-disciplinary open access archive for the deposit and dissemination of scientific research documents, whether they are published or not. The documents may come from teaching and research institutions in France or abroad, or from public or private research centers.

L'archive ouverte pluridisciplinaire **HAL**, est destinée au dépôt et à la diffusion de documents scientifiques de niveau recherche, publiés ou non, émanant des établissements d'enseignement et de recherche français ou étrangers, des laboratoires publics ou privés.



UNITÉ DE RECHERCHE
INRIA-SOPHIA ANTIPOLIS

Institut National
de Recherche
en Informatique
et en Automatique

Sophia Antipolis
B.P. 109
06561 Valbonne Cedex
France
Tél.: 93 65 77 77

Rapports de Recherche

N°1639

*Programme 4
Robotique, Image et Vision*

**SCALE-SPACE 3D SURFACE
REPRESENTATION
A MODEL STUDY**

Frédéric FALZON
Gérard GIRAUDON
Marc BERTHOD

Janvier 1992

Vers un Modèle pour l'Analyse Multiéchelle de Surface 3D

Scale-Space 3D Surface Representation A Model Study

Frédéric FALZON, Gérard GIRAUDON et Marc BERTHOD

INRIA Sophia Antipolis
2004 Route des Lucioles - 06561 VALBONNE Cedex
FRANCE

Tel : 93 65 77 31 Fax : 93 65 77 66 Telex : 970050 F
e-mail : falzon@sophia.inria.fr - giraudon@sophia.inria.fr

Janvier 1992

Programme 4: Robotique, Image et Vision

Résumé

L'analyse d'une surface à plusieurs échelles a pour objectif la hiérarchisation des structures qui la composent. Dans le cas où l'on désire représenter une surface à une échelle donnée, différente de celle à laquelle elle est décrite originellement, on est amené à éliminer les structures qui ne sont pas significatives à cette échelle. Un exemple typique de cette démarche est la cartographie. Les cartographes ont cependant des soucis qui outrepassent les considérations simples d'élimination graduelle des structures; ils doivent, dans la majorité des cas, préserver la nature des structures géomorphologiques qui composent la surface et à toutes les échelles. Ils ne peuvent donc pas se contenter d'un lissage global de la surface, qui entraînerait des modifications morphologiques inévitables de certaines structures importantes. Pour remédier à ce problème, ils incluent dans le processus, une interprétation humaine, qui a pour but de préserver les points importants de la surface (manuellement). Dans ce rapport, nous présentons une modélisation de surface qui permet d'effectuer une Analyse Multiéchelle en tenant compte des phénomènes locaux inhérents à la morphologie du relief. A partir d'un modèle discret nous dérivons un opérateur de changement d'échelle adaptatif (ie. dépendant du contexte) qui permet de réaliser un lissage isotrope ou anisotrope.

Abstract

Multiscale Analysis of surfaces allows a hierarchical representation of their composing features. To represent a surface at a given scale, different from the one in which it was given originally, structures that are insignificant at that scale have to be eliminated. A typical example for this approach is cartography. However, the aims of cartographers reach beyond simply eliminating gradually the structures; in the majority of cases, the nature of the geomorphological structures which compose the surface has to be conserved across all scales. Thus a global smoothing of the surface would be insufficient, since that would cause inevitably morphological modifications of certain important structures. In fact the points to be preserved across scale variations have to be chosen interactively by the user. In this report, we present a surface model which allows us to perform a technique for Multiscale Analysis which takes the importance of local structures into consideration; structures which are inherent to the relief morphology. From the discrete model mentioned above we extract a context-dependent Multiscale Analysis Operator which can be isotropic or anisotropic.

Mots Clés : MultiEchelle, Multirésolution, Reconstruction de surface

Keywords : MultiScale, Multiresolution, Surface Reconstruction

Table des matières

1	Introduction	1
2	Etat de l'art	5
2.1	Reconstruction - Modèles physiques - AME, AMR ⁽¹⁾	5
2.1.1	Reconstruction de surface et modèles physiques	5
2.1.2	L'analyse Multiéchelle - Multirésolution	7
2.1.2.1	L'analyse Multirésolution et les représentations pyramidales	8
2.1.2.2	L'analyse Multiéchelle de Witkin et Koenderink	9
3	Un modèle de surface	13
3.1	Description d'un modèle en dimension 1	13
3.1.1	Introduction	13
3.1.2	Equations du modèle en dimension 1	16
3.1.3	Description des capacités du modèle à engendrer une AME	19
3.1.4	Réalisation de l'espace échelle avec Γ_α^{-1}	22
3.1.5	Aspect local de l'AME - Invariance par changement d'échelle	25
3.1.6	Quantification de l'action de α dans le cas isotrope - Formulation probabiliste de l'AME	26
3.2	Filtre équivalent	30
3.2.1	Equation du filtre isotrope 1D et 2D	30
3.2.2	Equation du filtre anisotrope 2D	32
3.3	Application au traitement d'image	36
3.3.1	Simulation d'une rétine biologique de vertébrés	36
3.3.2	Détails de l'application au cas bidimensionnel	37

¹AME : Analyse Multiéchelle et AMR : Analyse Multirésolution

4 Résultats	43
4.1 Résultats en dimension un	43
4.2 Résultats en dimension deux	47
5 Conclusions	63
ANNEXES	67
A Description d'une surface	69
A.1 Sous forme explicite	69
A.2 Sous forme implicite	69
A.3 Sous forme paramétrisée	70
B Description de l'AME sous la forme d'une contraction	71
B.1 Cas de l'opérateur contrôlé (α variable)	71
B.2 Cas de l'opérateur constant (α constant)	73
C Passage au continu pour le modèle électrique	75
D Relation avec l'équation de la chaleur	79
D.1 Passage à la limite pour le noyau de Neumann	81
Références bibliographiques	83

Liste des figures

1 Introduction

2 Etat de l'art

3 Un modèle de surface

3.1	<i>Chaque point est en relation avec ses voisins par l'intermédiaire d'un élément qui symbolise une relation polymorphe \mathcal{R}.</i>	14
3.2	<i>Application de l'analogie électrique à l'image</i>	15
3.3	<i>Structure du réseau. Les résistances β servent à provoquer l'apparition du courant I alimentant un nœud.</i>	17
3.4	<i>Relation entrée / sortie du réseau Γ</i>	17
3.5	<i>Directions d'évolution des courbures quand α diminue</i>	20
3.6	<i>Evolution du potentiel au point i en fonction de la conductance et du signe de la courbure</i>	21
3.7	<i>Les deux méthodes qui permettent de générer un espace échelle.</i>	23
3.8	<i>Entropie normalisée en fonction du paramètre d'échelle.</i>	27
3.9	<i>Allure de $P(100)$ et $P(1)$</i>	29
3.10	<i>Courbe d'erreur entre le signal de la figure (4.1)(a) filtré par \mathbf{H}^α et le signal obtenu par résolution directe du système (3.4)</i>	32
3.11	<i>Module de la fonction de transfert pour différents α (1D)</i>	33
3.12	<i>Module de $\mathbf{H}_2^\alpha(\nu_1, \nu_2)$ pour $\alpha = 1.0$</i>	34
3.13	<i>Allures de $\tilde{\mathbf{H}}_2^\alpha(\nu_1, \nu_2)$ pour différentes valeurs de α_1 et α_2</i>	35
3.14	<i>Couche des cellules horizontales</i>	37
3.15	<i>Éléments structurants en 4 et 8 connexité</i>	38
3.16	<i>Numérotation des nœuds de l'image</i>	38
3.17	<i>Structure de Γ_α^4 et Γ_α^8 (en grisé les éléments non nuls)</i>	39

4 Résultats

4.1	<i>(a): Signal original ; (b) AME du signal original ; (c) Zoom sur le domaine [100 .. 220]</i>	44
4.2	<i>Evolution des passages par zéro de la dérivée seconde dans l'espace échelle.</i>	45
4.3	<i>Focalisation sur le domaine $\mathcal{D} = [130..200]$. (a) : $\alpha_{\Omega \setminus \mathcal{D}}^a < \alpha_{\mathcal{D}}^a$; (b) : $\alpha_{\mathcal{D}}^b > \alpha_{\mathcal{D}}^a$</i>	46
4.4	<i>(a) MNT original; (b)(c)(d)(e)(f)(g) MNT à résolution décroissante ($\alpha = 2.0, 1.0, 0.5, 0.2, 0.1, 0.06$)</i>	49
4.5	<i>(a) Surface originale ; (b)(c)(d)(e)(f)(g) Surface à résolution décroissante ($\alpha = 2.0, 1.5, 1.1, 0.9, 0.7, 0.5$)</i>	50
4.6	<i>(a) Surface originale ; (b)(c)(d)(e)(f)(g) Etapes intermédiaires de l'interpolation</i>	51
4.7	<i>(d'après R.Szeliski) Points d'échantillonnage et solutions interpolées : (a) Points d'échantillonnage, (b) interpolation utilisant un modèle de membrane, (c) interpolation utilisant un modèle de plaque mince, (d) Spline avec contrôle de continuité (plaque mince avec discontinuités et plis).</i>	52
4.8	<i>AME avec préservation d'un domaine centré sur l'œil gauche. La résolution décroît avec α</i>	53
4.9	<i>Surface (originale) à reconstruire extraite d'un MNT. Taille 64×64</i>	54
4.10	<i>Lignes de crêtes et fonds de vallées extraits avec l'algorithme de J.Fairfield. Sont également présents les bords de la surface. Cette image contient 814 points soit environ 20 % du total des points de la surface originale.</i>	55
4.11	<i>Surface reconstruite uniquement à partir des lignes de crêtes, fonds de vallées et bords de la surface originale. $\alpha = 2$ et 2 itérations.</i>	56
4.12	<i>Surface reconstruite uniquement à partir des lignes de crêtes, fonds de vallées et bords de la surface originale. $\alpha = 2$ et 20 itérations.</i>	57
4.13	<i>Surface reconstruite uniquement à partir des lignes de crêtes, fonds de vallées et bords de la surface originale. $\alpha = 2$ et 80 itérations.</i>	58
4.14	<i>Surface reconstruite uniquement à partir des lignes de crêtes, fonds de vallées et bords de la surface originale. $\alpha = 2$ et 150 itérations.</i>	59

4.15	<i>Surface reconstruite à partir des lignes de crêtes, fonds de vallées et bords de la surface originale (points invariants par application de l'opérateur Γ_α^{-1}) et les autres points de la surface (l'altitude de ces points n'est pas invariante par application de Γ_α^{-1}). $\alpha = 1.1$ et 1 itération.</i>	60
4.16	<i>Surface reconstruite à partir des lignes de crêtes, fonds de vallées et bords de la surface originale (points invariants par application de l'opérateur Γ_α^{-1}) et les autres points de la surface (l'altitude de ces points n'est pas invariante par application de Γ_α^{-1}). $\alpha = 1.1$ et 10 itérations.</i>	61
4.17	<i>Erreur de reconstruction : (a) $\alpha = 1.1$ et 1 itération. (b) $\alpha = 1.1$ et 10 itérations.</i>	62
5 Conclusions		
 Annexes		
A Description d'une surface		
 B Description de l'AME sous la forme d'une contraction		
 C Passage au continu pour le modèle électrique		
C.1	<i>Réponse impulsionnelle dans l'espace échelle ($x > 0$)</i>	76
C.2	<i>Réponse impulsionnelle dans l'espace échelle ($x > 0$ et $x_0 = \frac{1}{2}$)</i>	76
C.3	<i>Réponse indicielle dans l'espace échelle ($x > 0$ et $x_0 = \frac{1}{2}$)</i>	77
 D Relation avec l'équation de la chaleur		
D.1	<i>Noyau unimodal de Neumann avec $\zeta = 0.21$ ($x > 0$)</i>	81

Chapitre 1

Introduction

La reconstruction de surface à partir de données éparses et bruitées est un problème important en Vision par Ordinateur dont les applications sont très variées. On peut citer par exemple les domaines suivants :

- Reconstruction de la topographie terrestre à partir de données altimétriques
- Création du modèle CAO d'un objet physique à partir de mesures prises par un capteur de distance
- Création de surfaces visibles à partir de données tridimensionnelles obtenues par un processus stéréo (dans le cadre de la robotique mobile par exemple)
- Reconstruction de surfaces de parties du corps humain à partir de mesures scanner ou IRM.

De nombreux travaux ont été publiés par les chercheurs de la communauté Vision sur le problème de la reconstruction de surfaces visuelles depuis une dizaine d'années parmi lesquels on peut citer ceux de Grimson [Grimson 81], de Boulton et Kender [Boulton 86], de Blake et Zisserman [Blake 87], de Terzopoulos [Terzopoulos 88] [Terzopoulos 91] et plus récemment ceux de Szeliski [Szeliski 90] et de Sinha [Sinha 91].

La plupart des approches utilisent une formulation variationnelle du problème souvent basées sur des modèles de splines généralisés et travaillent sur une représentation de la surface de type $z = f(x, y)$ (voir la revue des techniques proposée par Schumaker [Schumaker 76] [Franke 87]). Il s'agit alors

de maximiser le lissage de la surface tout en minimisant l'erreur entre le modèle et les données. La discrétisation du problème se réalise souvent en considérant une grille rectangulaire constituée de noeuds, chaque noeud représentant un pixel. Les interactions sont alors locales et l'optimisation se fait de manière itérative suivant un modèle particulier de lissage. Quelques auteurs [Szeliski 90], [Sinha 91] ont montré les défauts inhérents à ce type d'approches en particulier sur la stabilité de la solution ainsi que sur l'unicité.

Schumaker [Schumaker 76] a proposé d'effectuer la reconstruction de surface en deux phases. Une première phase consiste à partir d'un échantillonnage grossier des données en une approximation polynômiale pour construire un patch de la surface puis une seconde phase de raffinement pour obtenir la continuité et les détails plus fins de la surface. Sinha [Sinha 91] reprend ce schéma avec des splines pondérés.

Un autre développement a été réalisé dernièrement [Terzopoulos 91] qui consiste à inclure dans les modèles de surface l'utilisation d'un réseau adaptatif de noeuds. Le modèle choisi est de type plaque mince ("thin plate fitting") et la minimisation permet aux noeuds de se déplacer sur l'axe z mais aussi sur le plan (x, y) . La solution est donc un maillage irrégulier où la concentration des noeuds témoigne de discontinuités locales de la surface.

Le but de ce rapport est de présenter les premiers résultats de nos travaux, développés autour d'une application cartographique. L'exemple de la représentation du relief terrestre ⁽¹⁾ à différentes échelles

$$1/25000, 1/50000, 1/100000 \quad \text{etc...}$$

est à ce titre significative.

L'approche généralement utilisée par les cartographes est la suivante :

- (1) **Choix des points d'échantillonnage** : A partir d'un échantillonnage très fin de la surface, choix de points d'amers, caractéristiques de la surface à représenter aux échelles supérieures (exemple : $1/10000 - > 1/50000$). Ces points représentent des sommets, des fonds de vallées, des lignes de crêtes etc...). Ils doivent représenter une information pertinente à l'échelle considérée, ici au $1/50000$. Il faut donc éliminer des informations considérées comme détails pour cette échelle tout en préservant les structures importantes quant à leur localisation

¹Les images du relief terrestre sont des Modèles Numériques de Terrains (MNT).

spatiale (coordonnées dans le repère cartographique) et leur valeur altimétrique. Ces points ou plutôt ces structures sont donc issues d'une interprétation visuelle complexe intégrant de nombreux paramètres. Ils fournissent un réseau non régulier d'échantillonnage. (en fait les cartographes utilisent non pas la surface échantillonnée mais sa représentation en courbes de niveau).

- (2) **Interpolation** : Interpoler par morceaux en s'appuyant sur des noeuds du réseau correspondants aux points d'amers choisis. L'utilisation de splines bicubiques est assez fréquente.

On voit donc que le problème fondamental d'une telle application (100% manuelle à l'heure actuelle) est lié à la part importante prise par l'interprétation géomorphologique de la surface. Dans l'approche Schumaker et Sinha, le choix des noeuds d'interpolation est fait en fonction de points qui ne sont pas obligatoirement situés à des endroits où la morphologie du relief doit être préservée par rapport à l'échelle où l'on doit reconstruire la surface. On voit aisément qu'un mauvais choix des noeuds d'interpolation, dans des zones accidentées, risque de nuire à la compréhension en donnant de fausses indications géomorphologiques. Il est certain que les points d'amer donnant une indication précise de localité doivent subsister, mais il faut également que la distribution des noeuds d'interpolation soit organisée en fonction de la morphologie du relief, c'est à dire avec une distribution de noeuds adaptative ce qui rejoindrait plutôt les derniers travaux de Terzopoulos [Terzopoulos 91] et plus généralement, les méthodes de grilles adaptatives employées par les numériciens.

Dans le but de "dégager" les points importants d'une surface, notre travail se situe plutôt dans une approche en deux phases où l'on utilise un même réseau régulier de noeuds à chaque phase et l'on propose une alternative à l'utilisation des splines. En effet, un des points crucial de l'utilisation des splines est le choix des points d'échantillonnage. Pour essayer de résoudre le délicat problème soulevé dans l'exemple exposé plus haut, nous proposons de mettre en oeuvre une stratégie d'analyse-reconstruction pour l'obtention d'une représentation de la surface à une échelle quelconque. Cette stratégie se décompose en quatre étapes (les étapes (1) et (2) correspondent à la première phase et l'étape (3) correspond à la deuxième phase) :

- (1) **Analyse multiéchelle** de la surface ;

- (2) **Détection et localisation** des attributs⁽²⁾ pertinents de la surface “minimale”⁽³⁾ obtenue à l’étape (1) (dans le cas de surface de terrain on parlera d’attributs géomorphologiques);
- (3) **Raffinement** des données obtenues à l’étape (2)
- (4) **Reconstruction** de la surface à partir de données non denses obtenues dans l’étape précédente;

Le problème de reconstruction étant généralement mal posé, le but que l’on poursuivra est l’obtention de la “meilleure” reconstruction de surface, au sens de critères qui devront intervenir dans l’étape de détection-localisation . Cependant, la résolution de ce type de problème, implique le choix d’un modèle de surface en adéquation avec les différents traitements que l’on a évoqué plus haut; on tentera donc de dégager un modèle suffisamment riche pour qu’il soit adapté à l’étude que nous nous proposons d’effectuer, étude qui implique à la fois une représentation régulière (étape 1-2) et une représentation non régulière (étape 3-4). Nous présentons dans ce rapport une modélisation de surface utilisant un modèle physique de type électrique. Nous montrons que ce modèle permet de résoudre l’étape 1 et permet de répondre aux problèmes posés aux étapes 2, 3 et 4, par sa capacité à prendre en charge des contraintes locales non homogènes qui transforment le problème linéaire (étape 1) en un problème non linéaire (étape 3-4).

Mais avant d’entreprendre la description du modèle de surface, nous allons faire le point dans le chapitre suivant sur les techniques utilisées pour la reconstruction de surface à partir de cartes non denses, et nous évoquerons l’intérêt des modèles ”physiques“ associés à ce type de problème. Au chapitre 3, nous présentons les contraintes du domaine d’application où nous nous plaçons, en particulier celles liées à l’opération de changements d’échelle. Nous présentons ensuite au chapitre la modélisation de surface que nous avons choisie. Enfin, nous présentons les premiers résultats obtenus à la fois sur des données synthétiques et sur des données réelles.

²Le mot “détection” est utilisé ici non pas dans le sens reconnaître des formes mais simplement des points importants de la surface. Dans cette étape on s’attache à dégager des mesures quantitatives.

³On parlera de surface minimale lorsque les détails inutiles ont été éliminés (ie. la non pertinence de la mesure sur l’information).

Chapitre 2

Etat de l'art

2.1 Reconstruction - Modèles physiques - AME, AMR ⁽¹⁾

2.1.1 Reconstruction de surface et modèles physiques

En vision, lorsque l'on parle de surface, on est amené à considérer le cas des volumes (3D) décrits sous forme explicite par l'équation $v = f(x, y, z)$, soit le cas de surfaces (2D-1/2) décrites sous forme explicite par l'équation $z = f(x, y)$, où z est la distance du point localisé en (x, y) par rapport à une référence donnée (un niveau de référence dans le cas de MNT, l'observateur dans le cas d'images de profondeur obtenues par laser).

Les méthodes de reconstruction de surface peuvent être évaluées en fonction de critères d'invariance, en fonction des changements de points de vues ainsi que de l'efficacité (en terme de temps calcul) de la représentation utilisée pour modéliser la surface (choix des équations du modèle).

Il existe principalement deux formes avec lesquelles on décrit une surface : explicite, implicite. ⁽²⁾ Selon la forme que l'on utilise, les techniques de reconstruction diffèrent. La forme explicite est notamment utilisée dans les problèmes à formulation variationnelle où l'on effectue des minimisations d'énergie (flexion, torsion), tandis que la forme implicite est employée lorsque l'on désire effectuer une estimation de paramètres d'une équation dont la solution est la plus proche de la surface (quadriques, superquadriques, cônes généralisés, maximum de vraisemblance ...). Généralement la formulation

¹AME : Analyse Multiéchelle et AMR : Analyse Multirésolution

²Les définitions relatives à ces deux formes sont données en annexe A.

explicite conduit à des méthodes plus robustes que la formulation implicite (on trouvera dans l'article de [Bolle-Vemuri 91] une étude et une critique détaillées des principales méthodes utilisées).

La formulation du problème de reconstruction sous forme variationnelle conduit assez naturellement à une modélisation "physique" de la surface ([Terzopoulos 84]); ceci permet de considérer l'image décrivant la surface, non plus comme un ensemble borné de pixels mais plutôt comme un instantané de l'état d'un processus physique. Dorénavant on peut, par exemple, envisager la surface comme un ensemble de particules mobiles soumises à des forces dont on connaît les caractéristiques. Le passage d'un état de la surface à un autre (le mouvement des particules) est régi par des équations d'évolution connues .

Historiquement, il semblerait que ce type de raisonnement ait été introduit par la théorie des Splines⁽³⁾ (1946). L'interpolation par Spline [Shoenberg 73, Ahlberg 67] est basée sur la minimisation de l'énergie de flexion emmagasinée dans la Spline en accord avec la théorie de l'élasticité, soit

$$\min \left[\frac{E I}{2} \int_{p_1}^{p_2} k^2(s) ds \right]$$

avec

$k(s)$: Courbure de la Spline ;

E : Module d'Young ;

I : Moment du second ordre dans la section ;

L'intérêt que l'on porte aux méthodes à base de Splines est justifié en partie, par le fait que l'on peut effectuer des interpolations par morceaux et des approximations, sans discontinuité aux noeuds de raccordements.

On peut citer une application relativement récente ([Kass 87]) qui fait intervenir des Splines guidées par des forces externes (contenues dans les images), ce sont les modèles de contours actifs (ou Snakes) qui font l'objet de nombreux développements, on pourra consulter [Berger 91, Cohen 90] pour les derniers travaux Français. Les modèles faisant intervenir les notions d'élasticité sont généralement regroupés sous le vocable de "modèles déformables". La plupart des recherches effectuées jusqu'à présent, concernent l'amélioration de la robustesse et de l'efficacité des algorithmes à base de modèles déformables (membranes, plaques minces ...), il existe cependant d'autres modèles applicables au traitement d'images. [Rudin 89] propose d'utiliser l'équation

³En anglais "spline" désigne la règle "molle" qu'utilisent les dessinateurs pour relier les points d'une courbe.

de Burgers (équation des chocs ou de convection) pour réaliser un filtre qui permet de traiter les nonlinéarités sans que le phénomène de Gibbs fasse son apparition.

Dans un autre registre, ([Horn 86] (p 196-197)) propose, pour estimer la réflectance des images, de modéliser l'image sous la forme d'un réseau électrique dont chaque noeud (pixel) est relié à ses voisins par l'intermédiaire de résistances. Cette approche est intéressante, car elle s'appuie sur des considérations topologiques (localité et notions de voisinages) et met à profit la nature discrète des images pour établir un modèle discret (la plupart des autres modèles constituent des discrétisations de modèles continus). Dans la plupart des cas, on cherche à modéliser une image, de manière à contrôler ou modifier certaines de ses caractéristiques en vue de l'application d'un traitement approprié qui conduira à faciliter certaines tâches de haut niveau telles que l'interprétation, ou l'extraction de structures caractéristiques. Dans le but précité les notions d'analyses Multirésolutions et Multiéchelles jouent un rôle important, notamment dans le cas du problème de reconstruction de surface ([Terzopoulos 84]). Les gens de la communauté vision se sont intéressés à ces problèmes d'AME et d'AMR depuis les travaux de David Marr sur la détection de contours, et ils ont essayé de donner un cadre précis à ce type d'analyse. Nous allons, dans le paragraphe suivant, donner quelques justifications de son emploi et nous finirons par les principes fondamentaux établis par Koenderink, sur lesquels on doit se baser pour réaliser une analyse multiéchelle dans de bonnes conditions.

2.1.2 L'analyse Multiéchelle - Multirésolution

Avant de rentrer dans les détails, il convient de justifier le distinguo que l'on fait entre l'AME et l'AMR. En effet, dans le cas de l'AMR la taille du support de l'image analysée est inférieure à la taille du support de l'image à analyser car on réalise un sous échantillonnage suivit d'un lissage pour effectuer le passage d'une résolution donnée à une résolution inférieure. Tandis que dans le cas de l'AME, la taille du support de l'image reste constant à toutes les échelles. L'AME est donc une AMR redondante. Dans un processus de reconnaissance d'attributs la difficulté majeure est d'arriver à extraire des informations utiles généralement noyées dans une multitude de détails. On aboutit à la conclusion que l'image est trop riche en détails pour arriver à extraire facilement des structures pertinentes, nécessaires à son interprétation. Il faut donc envisager d'éliminer graduellement les informations inutiles (Y.Meyer dénomme à juste titre ce type de traitement, Analyse Graduée).

Cette remarque conduit à l'adoption de l'analyse multiéchelle qui améliore considérablement les résultats .

L'application la plus célèbre de l'exploitation de la notion d'échelle est due à Marr et Hildreth ([Marr-Hildreth 80]) qui ont énoncés, le principe fondamental suivant : *“Une image est caractérisée par ses variations locales d'intensité à chaque échelle”*. En partant de ce principe, ils ont élaboré une stratégie d'analyse d'image qui consiste en la convolution de l'image par le laplacien de la Gaussienne, l'écart type jouant le rôle de paramètre de sélection d'échelle ⁽⁴⁾. Ce type de traitement est à inclure dans la théorie des analyses temps-fréquence et plus particulièrement dans la théorie des Ondelettes, puisque la dérivée seconde de la Gaussienne est une Ondelette que l'on dénomme Ondelette de Marr. Dans le cas général où l'on utilise un noyau de convolution Gaussien, l'opération de changement d'échelle consiste à filtrer l'image avec un filtre passe-bas (dont la fréquence de coupure est variable) de manière à éliminer progressivement les hautes fréquences (détails, bruit) donc de faire apparaître les structures macroscopiques. Une telle représentation de l'image permet donc de détecter à basse échelle, des attributs qui ne seraient pas ou difficilement détectables à une échelle plus fine.

2.1.2.1 L'analyse Multirésolution et les représentations pyramidales

Le concept de l'analyse multirésolution a été utilisé par [Burt-Adelson 83] qui proposent de décomposer une image en une succession d'images sous échantillonnées et filtrée par un filtre dont la réponse impulsionnelle est une gaussienne. On obtient ainsi une pyramide dont chaque étage est une version réduite de l'image originale dont on a éliminé les hautes fréquences.

Le même principe a été utilisé par [Mallat 89] et [Adelson-Simoncelli 87] qui réalisent une analyse multirésolution sous forme pyramidale, en utilisant la théorie des Ondelettes (qui se traduit en fait par la mise en oeuvre de Filtres Miroirs en Quadrature) , avec un avantage majeur qui est la possibilité de reconstruction exacte du signal en utilisant les résultats des traitements effectués à chaque étage de la pyramide (ce qui n'est pas le cas pour la pyramide gaussienne).

Ces techniques pyramidales sont largement utilisées dans le cadre de la com-

⁴On consultera avantageusement l'excellent article de Froment et Morel [Froment-Morel 89].

pression d'images, et également dans le but de réduire le temps de calcul. On pourra se faire une idée plus précise des représentations pyramidales d'images, en consultant l'article de [Baaziz-Labit 91].

2.1.2.2 L'analyse Multiéchelle de Witkin et Koenderink

Witkin ([Witkin 83]) fut le premier à proposer une méthode qui conduit à une représentation des contours dans un "espace échelle" qui permet de caractériser les images de façon qualitative par l'intermédiaire des passages par zéro des dérivées secondes dans l'espace échelle, ceci réalisant une sorte de signature, propre à chaque image.

L'obtention d'une famille d'images de plus en plus lissées est réalisée par la convolution de l'image originale par une Gaussienne dont l'écart type joue le rôle de paramètre d'échelle (filtre de bande passante variable).

Plus tard Koenderink ([Koenderink 84]) justifiera l'utilisation du noyau Gaussien, en démontrant qu'il est le seul susceptible de réaliser cette tâche en vérifiant les deux critères fondamentaux suivants:

Définition 2.1.1 *Toutes les "structures" apparaissant à une échelle grossière doivent posséder une cause (pas nécessairement unique) à une échelle plus fine. L'inverse n'est pas obligatoirement vérifié.*

Définition 2.1.2 *Le lissage de l'image doit être invariant en espace.*

La définition (2.1.1) contraint le modèle à ne pas engendrer de détails supplémentaires quand la résolution diminue (principe de causalité), tandis que la définition (2.1.2) n'autorise que l'isotropie et l'homogénéité du lissage.

[Koenderink 84] a montré que le seul modèle d'évolution qui satisfait ces deux définitions est l'équation de la chaleur dans un cas particulier que l'on peut énoncer de la manière suivante :

Soit $\tilde{P}(x, y)$ l'image originale et $P(x, y, t)$ l'image à l'échelle t , alors $P(x, y, t)$ est solution du problème

$$\frac{\partial P(x, y, t)}{\partial t} = \left(\frac{\partial^2 P(x, y, t)}{\partial x^2} + \frac{\partial^2 P(x, y, t)}{\partial y^2} \right) \zeta \quad (2.1)$$

avec la condition initiale

$$P(x, y, 0) = \tilde{P}(x, y)$$

(ζ est le coefficient de diffusion).

Ce problème communément appelé “problème aux valeurs initiales”, ne prend en compte, comme on vient de le dire, que la valeur initiale de la solution que l’on désire obtenir. Ce type de formulation implique donc que l’on envisage de traiter un domaine infini (non borné), et dans le cas 2D il s’agit d’une plaque de surface infinie dans laquelle la chaleur va diffuser suivant la loi donnée par la solution du problème précédent, et qui a la forme suivante :

$$P(x, y, t) = \int \int_{\mathbb{R}^2} \tilde{P}(x - \tilde{x}, y - \tilde{y}) G(\tilde{x}, \tilde{y}, t) d\tilde{x} d\tilde{y} \quad (2.2)$$

avec

$$G(x, y, t) = \frac{1}{2\zeta\sqrt{\pi t}} \exp \frac{-(x^2 + y^2)}{4\zeta^2 t} \quad (2.3)$$

Le calcul de la solution de l’équation aux dérivées partielles (EDP) parabolique (2.1), avec condition initiale, revient à évaluer l’intégrale de convolution (2.2); le noyau de convolution est dans ce cas précis, une Gaussienne (d’écart type $\sigma = \zeta\sqrt{2t}$).

Partant de ces considérations, [Babaud 86] (en 1D) et [Yuille-Poggio 86] (en 2D), ont défini un cadre plus précis que celui de [Koenderink 84] en ce qui concerne l’AME, et ont montré mathématiquement que seul le noyau Gaussien était apte à satisfaire les exigences imposées par les définitions (2.1.1) et (2.1.2) (dans [Yuille-Poggio 86] on trouvera également des précisions concernant le comportement des passages par zéro du laplacien de l’image filtrée). Cependant il convient de préciser que les études menées par [Babaud 86] et [Yuille-Poggio 86], l’ont été en espace et temps continus. L’étude de l’espace échelle discret a été effectuée par [Lindeberg 91], et il montre que l’application de la théorie de l’espace échelle aux signaux discrets doit être effectuée en discrétisant l’équation de la chaleur, et non pas l’intégrale de convolution (ceci n’est pas précisé dans les deux articles cités précédemment).

L'application du modèle précédent à une image (bornée) s'effectue en considérant les points en dehors du domaine limité par l'image comme nuls. On peut éviter ce genre d'hypothèse en reformulant le problème, de façon à introduire une prise en compte de conditions aux bords en plus de la condition initiale (bien que dans la plupart des problèmes de vision il ne soit pas souhaitable de se préoccuper des points appartenant aux bords de l'image). Les conditions aux bords peuvent être formulées de deux manières différentes mais conduisent également à des solutions différentes ([Hummel 86]) :

- *Problème de Neumann*

$$\frac{\partial P(x, y, t)}{\partial t} = \frac{\partial^2 P(x, y, t)}{\partial x^2} + \frac{\partial^2 P(x, y, t)}{\partial y^2}$$

$$P(x, y, 0) = \tilde{P}(x, y) \quad (x, y) \in \Omega$$

$$\frac{\partial P(x, y, t)}{\partial n} = 0 \quad (x, y) \in \partial\Omega$$

avec Ω le domaine délimité par l'image et $\partial\Omega$ sa frontière. $\frac{\partial I}{\partial n}$ est le gradient dans la direction de la normale au domaine.

- *Problème de Dirichlet*

$$\frac{\partial P(x, y, t)}{\partial t} = \frac{\partial^2 P(x, y, t)}{\partial x^2} + \frac{\partial^2 P(x, y, t)}{\partial y^2}$$

$$P(x, y, 0) = \tilde{P}(x, y) \quad (x, y) \in \Omega$$

$$P(x, y, t) = \hat{P}(x, y) \quad (x, y) \in \partial\Omega$$

($\hat{P}(x, y)$ est une fonction bidimensionnelle que l'on impose sur les bords du domaine et $\tilde{P}(x, y)$ est une condition initiale)

La différence entre ces deux types de conditions est que dans le problème de Dirichlet on impose une fonction sur les bords tandis que dans le problème de Neumann on impose simplement une condition sur la dérivée de la solution sur les bords, au cours du temps, et en l'occurrence nous donnons ici

une condition de flux nul sur les bords du domaine, qui se traduit physiquement par une conservation de la moyenne de la solution au cours du temps .

L'objet de ce qui va suivre est la détermination d'un modèle de surface discret, qui ne sera pas dérivé d'un modèle continu mais que l'on pourra rattacher aux notions que l'on a exposé plus haut, en montrant qu'il constitue une discrétisation de l'équation de la chaleur dans le cas du problème de Neumann. La démarche utilisée pour obtenir ce modèle, sera basée essentiellement sur la notion topologique de voisinage, qui conduira finalement à l'obtention d'un opérateur d'AME. On montre que dans ce cas, l'AME est subordonnée à l'utilisation d'un *opérateur contractant*, ceci permet d'appréhender le problème de l'AME comme une transformation géométrique et moins comme une opération de traitement du signal. Ce type de modélisation sera bien adapté aux problèmes relatifs à l'étude locale de la surface car il permettra de localiser aisément des points particuliers, cependant l'information altimétrique ayant été détériorée du fait de la contraction, il faudra se baser sur la surface originale pour retrouver l'altitude des points localisés (cf. le problème que l'on se propose de résoudre donné dans l'introduction générale).

On étudiera dans un premier temps un modèle 1D et l'on montrera que son extension à des dimensions supérieures est immédiate. Finalement on donnera des résultats d'AME en 1D et 2D ainsi qu'un exemple de reconstruction de surface.

Chapitre 3

Un modèle de surface

3.1 Description d'un modèle en dimension 1

3.1.1 Introduction

Nous allons, dans ce chapitre, présenter une méthode d'AME qui entre dans le cadre défini par [Koenderink 84] et [Witkin 83]. On montre qu'en se basant uniquement sur des notions de voisinages, et en utilisant une approche connexioniste, on peut définir un modèle discret qui conduira à la construction d'une famille d'images dérivées d'une image initiale, et indexées par un paramètre d'échelle. Ceci en utilisant une modélisation efficace (en terme de souplesse) et conduisant à un algorithme parallélisable (nous ne développerons pas l'aspect algorithmique dans cette étude).

L'intérêt de développer un modèle discret est de travailler dans le même espace où les signaux que l'on a à traiter sont définis, en l'occurrence des images. Ceci permet d'éviter toute sorte d'approximations parfois dangereuses discret \longleftrightarrow continu ([Lindeberg 91]). De plus, l'utilisation d'une approche connexioniste permet de mieux mettre en évidence des relations inter-pixels polymorphes (figure (3.1)), de manière à donner à notre modèle une capacité d'adaptation fonction du contexte. En effet, un modèle figé n'est pas envisageable pour traiter le problème que l'on a évoqué, car il faudra, à un moment donné, infliger un traitement spécial à certains points, de manière à les favoriser par rapport à ceux qui n'auront pas été élus pour appartenir au groupe des points pertinents de la surface (cf. l'introduction générale). Une manière qui semble naturelle pour établir un tel modèle, est celle qui conduit à une analogie du type électrocinétique et en particulier chaque point d'un

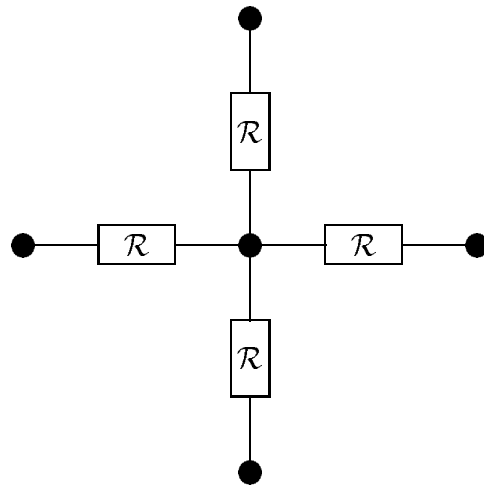


Figure 3.1 : *Chaque point est en relation avec ses voisins par l'intermédiaire d'un élément qui symbolise une relation polymorphe \mathcal{R} .*

réseau (pixel) est connecté à ses voisins par l'intermédiaire d'un élément qui impose une relation inter-nœuds, linéaire dans le cas général, mais comme on l'a souligné plus haut, éventuellement non linéaire traduite par le polymorphisme des éléments de liaison.

Dans le cas linéaire, l'élément qui relie deux nœuds sera une résistance (ou l'élément inverse, une conductance)⁽¹⁾. La figure (3.2) donne un aperçu de la mise en œuvre d'un tel modèle dans le cas d'une image.

¹Il convient de préciser que lorsque l'on parle de relations inter-nœuds (ou de façon plus restrictive, "inter-pixels"), il ne s'agit pas de l'élément qui relie les nœuds mais de la loi de variation de la disparité inter-nœuds. Dans le cas d'une résistance la relation sera évidemment linéaire (loi d'Ohm).

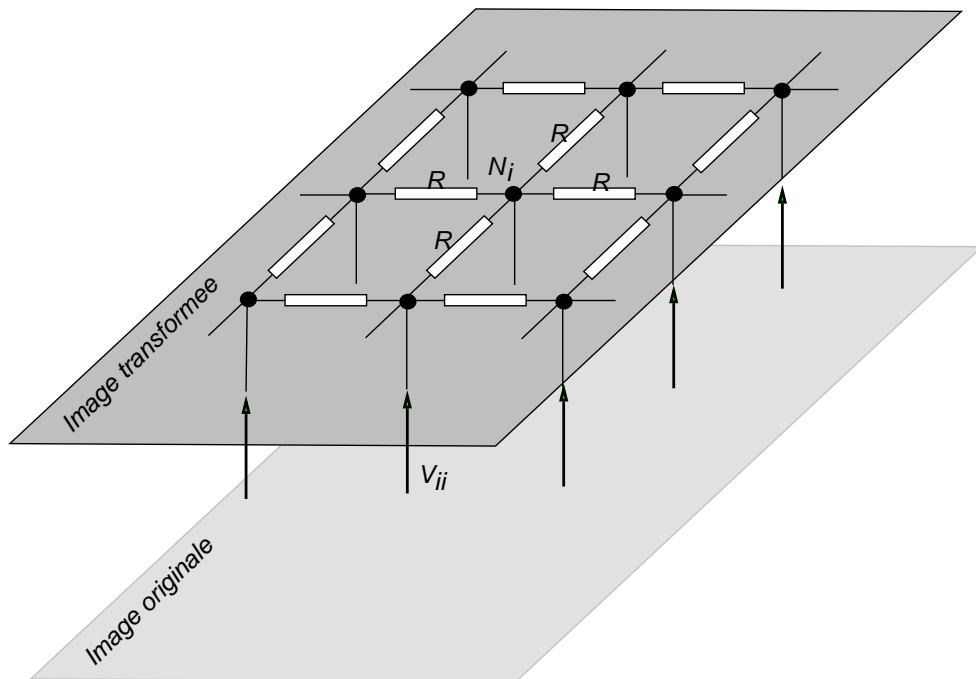


Figure 3.2 : Application de l'analogie électrique à l'image

3.1.2 Equations du modèle en dimension 1

On étudie dans un premier temps un modèle en dimension 1, et l'on montrera qu'il se généralise très facilement à n'importe quelle dimension. Mais avant d'entrer dans les détails, donnons quelques notations qui apparaîtront par la suite.

Soit Ω un ensemble de points p_i répartis de façon linéique, on note

- $\mathcal{V}(p_i)$, le voisinage du point p_i : $\mathcal{V}(p_i) = \{p_k \in \Omega, |i - k| = 1\}$
- $int\Omega$, l'intérieur de Ω : $int\Omega = \{p_i \in \Omega, \mathcal{V}(p_i) \subset \Omega\}$
- $\partial\Omega$, la frontière de Ω : $\partial\Omega = \Omega - int\Omega$

et dans l'optique de l'analogie électrique on notera

- α_j^i : La résistance qui connecte deux points i et j ($\alpha_j^i \in \mathbb{R}^+$).
- $(\alpha_j^i)^{-1}$: La conductance qui connecte deux points i et j .
- V_{ij} : La différence de potentiel entre deux points i et j ($V_{ij} \in \mathbb{R}$).
- I_{ij} : Le courant circulant entre deux points i et j ($I_{ij} \in \mathbb{R}$).
- V_i : La différence de potentiel entre le point i du réseau et une référence.
- I_i : Le courant "alimentant" un nœud du réseau. On considère que ce courant apparaît lors de l'application d'une différence de potentiel notée \tilde{V}_i (alimentation du réseau).

Le schéma d'un tel réseau est donné à la figure (3.3). Il nous reste à donner les lois qui régissent l'évolution des tensions et des courants dans ce réseau.

Définition 3.1.1 Soit $\Omega \subset \mathbb{N}$ l'ensemble des nœuds d'un réseau et $card(\Omega) \geq 2$. i est un indice tel que $p_i \in \Omega$, alors la différence de potentiel V_{ij} entre le nœud j et le nœud i , s'écrit dans ce cas (loi d'Ohm)

$$V_{ij} = \alpha_i^j I_{ij} \quad \forall j \in \mathcal{V}(p_i) \quad (3.1)$$