



UNITÉ DE RECHERCHE
INRIA-SOPHIA ANTIPOLIS

Rapports de Recherche

N°1940

Programme 4

Robotique, Image et Vision

**MANIPULATEURS
PARALLÈLES, 7ÈME PARTIE :
VÉRIFICATION ET
PLANIFICATION DE
TRAJECTOIRE DANS L'ESPACE
DE TRAVAIL**

Jean-Pierre MERLET

Institut National
de Recherche
en Informatique
et en Automatique

2004 route des Lucioles
B.P. 93
06902 Sophia-Antipolis
France

Mai 1993

Résumé

Le problème de la planification de trajectoire d'un robot parallèle à 6 degrés de liberté est posé ici par rapport à l'espace de travail dont nous avons déterminé la complexité dans de précédents rapports. Il s'agit tout d'abord de *vérifier* qu'une trajectoire est *toute entière* à l'intérieur de l'espace de travail, de *quantifier* la qualité d'une trajectoire et enfin de *planifier* une trajectoire entre deux points dont on assure qu'elle est à l'intérieur de l'espace de travail. Dans ce rapport nous présenterons des méthodes très rapides pour la vérification d'une trajectoire, méthodes qui prennent en compte l'ensemble des contraintes sur le robot. Nous proposerons différentes mesures qui permettent de juger de la qualité d'une trajectoire. Enfin différentes méthodes de planification seront proposées et nous illustrerons ces différents algorithmes sur des exemples variés ¹.

Abstract

We address the problem of the verification of a trajectory for a 6 d.o.f. parallel manipulator with respect to its workspace i.e. being given two different configurations (position and orientation) of the end-effector verify that the straight line joining these two points in the parameters space lie fully inside the workspace. An algorithm solving this problem will be presented. An important point is that it takes into account the three main constraints limiting the workspace i.e. the links lengths range, the mechanical limits on the joints and the interference between the links. We define then various quality indexes for a trajectory with respect to the various constraints.

In a second part we address the problem of finding a trajectory joining two different configurations which lie fully inside the workspace. Different algorithms are presented and illustrated on various examples.

¹Ce travail a été en partie financé par le projet ESPRIT Basic Research Action 6546 (PROMotion).

Chapitre 1

Vérification de trajectoire

1.1 Introduction

Considérons un robot parallèle à 6 degrés de liberté tel que celui représenté sur la figure 1.1. Il est constitué d'une base supposée fixe et d'un plateau mobile, reliés par 6 segments. Une

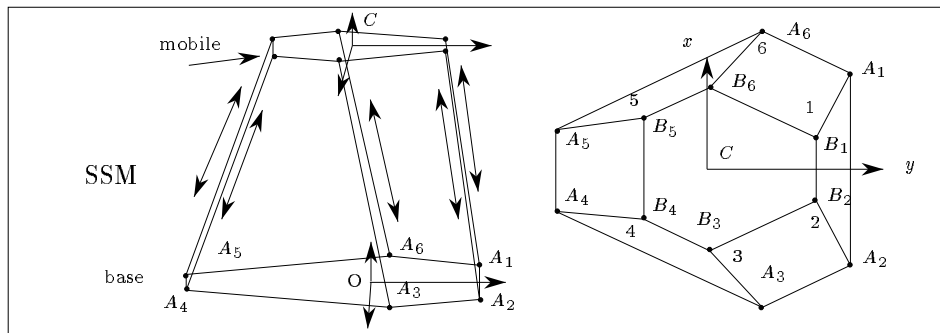


Figure 1.1 : Un robot parallèle à 6 degrés de liberté.

extrémité de ces segments est reliée à la base par un joint de Cardan, l'autre extrémité étant reliée au plateau mobile par un rotule. Dans chacun des segments un actionneur linéaire permet de modifier la longueur du segment. Par un contrôle approprié de ces longueurs il est alors possible de placer le plateau mobile dans une position et une orientation données: on contrôle donc les 6 degrés de liberté du plateau mobile. On obtient ainsi un manipulateur dont l'architecture mécanique est très différente de celle des robots série.

Le calcul de l'espace de travail d'un robot parallèle a suscité de nombreux travaux. La plupart de ces travaux ont porté sur le cas où l'orientation de l'organe terminal est fixe. Dans ce cas on s'intéresse aux possibilités de translation de l'organe terminal. Pour ce problème

la méthode la plus utilisée pour déterminer la frontière de l'espace atteignable consiste à procéder par *discrétisation* sur les valeurs de deux degrés de liberté, les quatre autres restant constants soit en ne considérant que les limites sur les longueurs des segments [3],[4],[11]. soit en incorporant de plus une vérification des débattements des articulations [9] ou bien avec vérification de l'ensemble des contraintes [2]. Cette méthode de discrétisation est cependant lourde en temps de calcul. Pour ce problème une approche géométrique beaucoup plus rapide a été proposée par C.Gosselin [5] étendu par la suite pour prendre en compte les butées mécaniques sur les articulations et les risques d'intersection entre segments [12].

Il existe très peu de travaux dans la littérature sur le calcul des limites des déplacements en rotation des robots parallèles [14],[15],[16],[17],[18]. Nous avons cependant proposé très récemment une approche géométrique permettant d'évaluer les possibilités en rotation des robots parallèles, permettant la prise en compte de l'ensemble des contraintes [13].

Il n'existe cependant pas, à notre connaissance, de travaux dans la littérature concernant le problème de la vérification de trajectoire vis-à-vis de l'espace de travail, c'est-à-dire de déterminer si une trajectoire est bien tout entière à l'intérieur de l'espace de travail. Ce type de question est relativement simple pour les robots de type série à poignet découpé où les translations sont gérés par les trois premiers degrés de liberté et les orientations par les trois derniers. Pour un robot parallèle le problème est beaucoup plus délicat puisque ce découplage n'existe pas: les possibilités de translations sont liées à l'orientation de l'organe terminal et réciproquement. C'est donc ce problème que nous nous proposons d'étudier dans ce rapport.

Nous allons maintenant introduire quelques notations utilisées dans ce rapport. On définit tout d'abord deux repères, l'un fixe et lié à la base, appelé *référentiel absolu* et l'autre attaché au plateau mobile et appelé *référentiel mobile*.

Les notations suivantes seront employées dans ce rapport:

- \wedge : symbole du produit vectoriel.
- \cdot : symbole du produit scalaire.
- A_i : centre de l'articulation du segment i liée à la base.
- B_i : centre de l'articulation du segment i liée à l'organe terminal.
- O : centre du référentiel absolu. En général ce point sera le barycentre des points d'articulations proches de la base.
- x, y, z : axes du référentiel absolu lié à la base. L'axe y sera l'axe de symétrie de la base si elle en possède un.
- C : centre du référentiel mobile, sert en général à repérer la position de l'organe terminal. En général on choisira le barycentre des points d'articulation liés au mobile.
- x_c, y_c, z_c : coordonnées de C dans le repère absolu.
- ψ, θ, ϕ : angles d'Euler permettant de décrire l'orientation de l'organe terminal. Ces angles sont définis de la manière suivante : partant du repère de référence on tourne d'un angle ψ autour de l'axe z , puis d'un angle θ autour du nouvel axe x et enfin d'un angle ϕ autour du nouvel axe z pour obtenir le repère mobile.
- R : matrice de rotation permettant le passage du référentiel mobile au référentiel absolu.
- ρ_i : longueur du segment relié à l'organe terminal de la chaîne i .

- \mathbf{X}_r : vecteur exprimé dans le repère mobile

Pour alléger la présentation on omettra de faire figurer les indices lorsque le contexte ne sera pas ambigu.

L'espace de travail d'un robot parallèle se trouve limité en raison de l'existence de trois types de contraintes:

- limite sur les longueurs des segments: l'actionneur linéaire permettant la modification des longueurs des segments a une course limitée. En conséquence chaque segment a une longueur minimum ρ_{min} et une longueur maximum ρ_{max}
- débattement limite des articulations: dans la pratique les articulations d'un robot parallèle (joint de Cardan et rotule) sont soumises à des limitations mécaniques
- intersections entre segments: de par l'architecture mécanique du robot des couples de segments peuvent entrer en collision

Nous allons poser le problème de la planification de trajectoire pour un robot parallèle comme celui de la détermination d'une trajectoire entre deux positions appartenant à l'espace de travail telle que chaque point de la trajectoire se trouve à l'intérieur de l'espace de travail.

Pour ce problème une pierre de base est évidemment un algorithme permettant de vérifier que la trajectoire en ligne droite dans l'espace des paramètres est ou non une trajectoire satisfaisante. Nous allons étudier ce problème en deux étapes, d'abord en supposant que l'orientation est constante le long de la trajectoire puis en généralisant l'algorithme au cas général.

1.2 Mesure de la qualité d'une trajectoire

Dans de nombreux cas on peut disposer de plusieurs trajectoires permettant de joindre deux points de l'espace de travail. On peut alors vouloir déterminer quelle est la meilleure des trajectoires du point de vue des contraintes qui régissent les limites de l'espace de travail. On doit donc disposer de mesures qui permettent de quantifier la qualité d'une trajectoire. Ces mesures doivent permettre de déterminer la "meilleure" trajectoire ou d'évaluer quelles sont les modifications à apporter aux contraintes pour permettre la réalisation d'une trajectoire.

1.2.1 Qualité vis-à-vis des longueurs des segments

Vis-à-vis de ce critère il est nécessaire de calculer quel est, pour l'ensemble des points de la trajectoire, l'écart maximum entre les longueurs des segments et les bornes sur les longueurs des segments. Une telle mesure permet, par exemple de modifier les courses des vérins pour permettre la réalisation d'une trajectoire donnée. Mais cette mesure ne permet de qualifier qu'incomplètement une trajectoire dans la mesure où elle ne caractérise qu'un écart local. Il faut donc aussi une mesure moyenne qui permettra de différencier deux trajectoires dont certains points peuvent conduire à un même indice local.

1.2.1.1 Indice local

Une trajectoire sera d'autant meilleure vis-à-vis de la longueur d'un segment que l'écart maximum entre la longueur du segment le long de la trajectoire et sa valeur moyenne ρ_m

définie par $(\rho_{max} + \rho_{min})/2$ sera faible. Sur une trajectoire T on définit alors pour le segment i le critère de qualité Q_{s_i} par:

$$Q_{s_i} = \text{Max}(|\rho(\mathbf{X}) - \rho_m|) \text{signe}(\rho(\mathbf{X}) - \rho_m) \quad \forall \mathbf{X} \in T$$

Soit Δ la course maximale de l'actionneur linéaires. On a:

$$\Delta = \rho_{max} - \rho_{min}$$

De la définition de l'indice de qualité on déduit que la trajectoire ne sera pas entièrement dans l'espace de travail si une des deux conditions suivantes est vérifiée:

$$Q_{s_i} > \frac{\Delta}{2} \quad (1.1)$$

$$Q_{s_i} < -\frac{\Delta}{2} \quad (1.2)$$

1.2.1.2 Indice moyen

L'indice local ne permet que de caractériser la qualité de la trajectoire aux points extrêmes. On peut mesurer l'écart moyen de la longueur du segment par la mesure $Q_{s_i}^m$ suivante:

$$Q_{s_i}^m = \sqrt{\int_T (\rho^2(\mathbf{X}) - \rho_m^2)} \quad (1.3)$$

1.3 Trajectoire à orientation constante

Soit M_1, M_2 les points de départ et d'arrivée de la trajectoire à tester et soit C un point de la trajectoire. On a

$$\mathbf{OC} = \lambda \mathbf{M1M2} \quad \text{avec} \quad \lambda \in [0, 1] \quad (1.4)$$

1.3.1 Prise en compte des limites sur les longueurs des segments

1.3.1.1 Equations de base

Calculons la longueur d'un segment pour un point quelconque de la trajectoire entre M_1 et M_2 . On a

$$\mathbf{AB} = \mathbf{AO} + \mathbf{OC} + \mathbf{CB} \quad (1.5)$$

où $\mathbf{CB} = R\mathbf{CB}_R$ est un vecteur constant. La longueur ρ d'un segment est donc:

$$\rho^2 = \mathbf{AB} \cdot \mathbf{AB}^T = \|\mathbf{AO}\|^2 + \|\mathbf{OC}\|^2 + \|\mathbf{CB}\|^2 + 2(\mathbf{AO} + \mathbf{CB}) \cdot \mathbf{OC}^T + 2\mathbf{OA} \cdot \mathbf{CB}^T \quad (1.6)$$

En utilisant l'équation (1.4) on obtient:

$$\rho^2 = \lambda^2 \|\mathbf{M1M2}\|^2 + 2\lambda(\mathbf{AM}_1 + \mathbf{CB}) \cdot \mathbf{M1M2}^T + \|\mathbf{AM}_1 + \mathbf{CB}\|^2 \quad (1.7)$$

Soit une équation du type:

$$\rho^2 = a\lambda^2 + b\lambda + c \quad (1.8)$$

où a, b, c sont des coefficients qui ne dépendent que de la trajectoire et de la géométrie du robot. Nous avons en effet:

$$a = \|\mathbf{M}_1 \mathbf{M}_2\|^2 \quad (1.9)$$

$$b = 2(\mathbf{AM}_1 + \mathbf{CB}) \cdot \mathbf{M}_1 \mathbf{M}_2^T \quad (1.10)$$

$$c = \|\mathbf{AM}_1 + \mathbf{CB}\|^2 \quad (1.11)$$

Remarquons que nous avons $a > 0, c > 0, a + b + c > 0$. Intéressons nous à l'équation:

$$a\lambda^2 + b\lambda + c - \rho_{max}^2 \quad (1.12)$$

Si cette équation n'a pas de racine et puisque $a > 0$ alors pour tout λ l'équation est positive et la longueur du segment en tout point de la trajectoire est supérieure à la longueur maximum.

Admettons maintenant que l'équation ait deux racines x_1, x_2 classées par ordre croissant. Puisque $a > 0$ l'équation sera positive dans les intervalles $]-\infty, x_1[,]x_2, +\infty[$. L'intersection de ces intervalles avec l'intervalle $[0, 1]$ donnera les intervalles de λ (c'est-à-dire les portions de trajectoire) où la longueur du segment sera supérieure à la longueur maximum.

En répétant cet algorithme pour les 6 segments et en faisant l'union des intervalles obtenus on obtiendra les portions de trajectoire où au moins un des segments dépasse sa longueur maximum. On note I_{max} l'ensemble de ces intervalles.

Intéressons nous maintenant à l'équation:

$$a\lambda^2 + b\lambda + c - \rho_{min}^2 \quad (1.13)$$

Si cette équation n'a pas de racine et puisque $a > 0$ alors pour tout λ l'équation est positive et la longueur du segment en tout point de la trajectoire est supérieure à la longueur minimum.

Admettons maintenant que l'équation ait deux racines x_1, x_2 classées par ordre croissant. Puisque $a > 0$ l'équation sera négative dans l'intervalle $]x_1, x_2[$ et l'intersection de cette intervalle avec l'intervalle $[0, 1]$ donnera l'intervalle où la longueur du segment sera inférieure à la longueur minimum.

En répétant cet algorithme pour les 6 segments et en faisant l'union des intervalles obtenus on obtiendra les portions de trajectoire où au moins un des segments a une longueur inférieure à sa longueur minimum. On note I_{min} l'ensemble de ces intervalles.

L'union de I_{max}, I_{min} donne alors les portions de trajectoires où les contraintes sur les longueurs de segments ne sont pas respectées.

1.3.1.2 Qualité de la trajectoire

Nous avons vu que le carré de la longueur d'un segment peut s'écrire:

$$\rho^2(\lambda) = a\lambda^2 + b\lambda + c \quad (1.14)$$

L'indice moyen de qualité de la trajectoire s'écrit donc:

$$Q_{s_i}^m = \sqrt{\int_0^1 (a\lambda^2 + b\lambda + c - \rho_m^2) d\lambda} \quad (1.15)$$

soit

$$Q_{s_i}^m = \sqrt{\frac{a}{3} + \frac{b}{2} + c - \rho_m^2} \quad (1.16)$$

Pour ce qui concerne l'indice local considérons la fonction Q permettant de calculer l'indice local:

$$Q(\lambda) = \sqrt{a\lambda^2 + b\lambda + c} - \rho_m \quad (1.17)$$

Cette fonction admet un optimum pour la valeur λ_o de λ définie par:

$$\lambda_o = -\frac{b}{2a}$$

on introduit alors la fonction $Min-Max(\lambda_{1..n})$ définie par:

$$\begin{aligned} \text{Min} - \text{Max}(\lambda_1, \dots, \lambda_n) &= Q(\lambda_j) \text{ si } \lambda_j \in [0, 1] \text{ et} \\ &|Q(\lambda_j)| > |Q(\lambda_k)| \quad \forall k \in [1, \dots, n] \quad k \neq j \end{aligned}$$

En conséquence l'indice local est donné par

$$Q_{s_i} = \text{Min} - \text{Max}(0, 1, \lambda_o) \quad (1.18)$$

1.3.1.3 Règles simplificatrices

Dans le problème de la vérification des trajectoires des conclusions simples peuvent être tirées des équations (1.13),(1.12) si ces équations n'ont pas de racine dans l'intervalle $[0,1]$. Pour déterminer si c'est le cas on peut être tenté d'utiliser la méthode de Sturm [6]. Pour cela considérons les deux équations et posons:

$$f_0(\lambda) = a\lambda^2 + b\lambda + c - \rho_{max}^2 \quad (1.19)$$

$$f_0(\lambda) = a\lambda^2 + b\lambda + c - \rho_{min}^2 \quad (1.20)$$

On construit alors la fonction f_1 en prenant la dérivée de f_0 par rapport à λ puis la fonction f_2 obtenue comme l'opposé du reste de la division de f_0 par f_1 , qui ne contient donc pas de terme en λ . On construit alors deux séquences S_0, S_1 de nombres réels constituées des nombres $f_0(0), f_1(0), f_2(0)$ et $f_0(1), f_1(1), f_2(1)$. Le nombre de racines de f_0 dans l'intervalle $[0,1]$ est alors donné par le nombre de changement de signe dans la séquence S_0 diminué du nombre de changement de signe dans la séquence S_1 . Remarquons que les signes des termes $f_2(0)$ et $f_2(1)$ sont identiques.

Un rapide calcul à partir des équations (1.19),(1.20) permet de montrer que dans les deux cas nous avons:

$$f_1(0) = 2\mathbf{M}_1\mathbf{M}_2^T \cdot (\mathbf{A}\mathbf{M}_1 + \mathbf{C}\mathbf{B}) \quad (1.21)$$

$$f_1(1) = 2\mathbf{M}_1\mathbf{M}_2^T \cdot (\mathbf{A}\mathbf{M}_1 + \mathbf{C}\mathbf{B}) + 2\|\mathbf{M}_1\mathbf{M}_2\|^2 \quad (1.22)$$

ce qui nous permet de déduire que $f_1(1) > f_1(0)$. Posons:

$$\mathbf{U} = \mathbf{A}\mathbf{M}_1 + \mathbf{C}\mathbf{B}$$

On remarque que ce vecteur est en fait le vecteur $\mathbf{A}_1\mathbf{B}$ quand le centre du plateau est en M_1 . La norme de ce vecteur est donc la longueur du segment $\rho(M_1)$ pour cette position. En effectuant la division de f_0 par f_1 on obtient:

$$f_2 = \frac{(\mathbf{M}_1\mathbf{M}_2^T \cdot \mathbf{U})^2 + \|\mathbf{M}_1\mathbf{M}_2\|^2(\rho_e^2 - \|\mathbf{U}\|^2)}{\|\mathbf{M}_1\mathbf{M}_2\|^2} \quad (1.23)$$

où ρ_e vaut soit ρ_{min} soit ρ_{max} selon que l'on traite l'équation (1.20) ou (1.19). Introduisons l'angle α entre le vecteur \mathbf{U} et le vecteur $\mathbf{M}_1\mathbf{M}_2$. En développant l'équation (1.23) on obtient:

$$f_2 = \frac{\|\mathbf{M}_1\mathbf{M}_2\|^2\|\mathbf{U}\|^2 \cos^2 \alpha + \|\mathbf{M}_1\mathbf{M}_2\|^2(\rho_e^2 - \|\mathbf{U}\|^2)}{\|\mathbf{M}_1\mathbf{M}_2\|^2} \quad (1.24)$$

soit:

$$f_2 = \rho_e^2 - \rho^2(M_1) \sin^2 \alpha \quad (1.25)$$

Supposons tout d'abord que $f_0(0) < 0, f_0(1) < 0$. On construit alors le nombre de racines à partir des diverses possibilités pour $f_1(0), f_1(1)$ et des deux valeurs possibles pour le signe de $f_2(0), f_2(1)$.

$$\begin{array}{r} f_0 \\ - \\ - \\ \text{nombre de racine} \end{array} \begin{array}{c} \left(\begin{array}{c} f_1 \\ + \\ + \\ 0 \end{array} \right) \left(\begin{array}{c} f_1 \\ - \\ - \\ 0 \end{array} \right) \left(\begin{array}{c} f_1 \\ - \\ + \\ 0 \end{array} \right) \left(\begin{array}{c} f_1 \\ + \\ - \\ \text{impossible} \end{array} \right) \end{array} \begin{array}{c} f_2 \\ + \\ + \end{array}$$

$$\begin{array}{r} f_0 \\ - \\ - \\ \text{nombre de racine} \end{array} \begin{array}{c} \left(\begin{array}{c} f_1 \\ + \\ + \\ 0 \end{array} \right) \left(\begin{array}{c} f_1 \\ - \\ - \\ 0 \end{array} \right) \left(\begin{array}{c} f_1 \\ - \\ + \\ \text{impossible} \end{array} \right) \left(\begin{array}{c} f_1 \\ + \\ - \\ \text{impossible} \end{array} \right) \end{array} \begin{array}{c} f_2 \\ - \\ - \end{array}$$

dans ces deux cas de figure on voit donc qu'il n'y aura pas de racine dans l'intervalle $[0,1]$ et donc que $f_0(\lambda) < 0$ pour tout λ dans l'intervalle $[0,1]$. Appliquons ce résultat à l'équation (1.19). Si aux points M_1, M_2 la longueur des segments est inférieure à ρ_{max} alors on a bien $f_0(0) < 0, f_0(1) < 0$. En conséquence sur toute la trajectoire la longueur du segment sera bien inférieure à ρ_{max} .

Si l'on applique maintenant ce résultat à l'équation (1.20) en supposant qu'aux points M_1, M_2 la longueur du segment est inférieure à ρ_{min} alors sur toute la trajectoire la longueur du segment restera inférieure à ρ_{min} et la trajectoire entière sera en dehors de l'espace de travail.

Supposons maintenant que $f_0(0) > 0, f_0(1) > 0$. On construit alors le nombre de racines à partir des diverses possibilités pour $f_1(0), f_1(1)$ et des deux valeurs possibles pour le signe de $f_2(0), f_2(1)$.

$$\begin{array}{r} f_0 \\ + \\ + \\ \text{nombre de racine} \end{array} \begin{array}{c} \left(\begin{array}{c} f_1 \\ + \\ + \\ 0 \end{array} \right) \left(\begin{array}{c} f_1 \\ - \\ - \\ 0 \end{array} \right) \left(\begin{array}{c} f_1 \\ - \\ + \\ 2 \end{array} \right) \left(\begin{array}{c} f_1 \\ + \\ - \\ \text{impossible} \end{array} \right) \end{array} \begin{array}{c} f_2 \\ + \\ + \end{array}$$

$$\begin{array}{r} f_0 \\ + \\ + \\ \text{nombre de racine} \end{array} \begin{array}{c} \left(\begin{array}{c} f_1 \\ + \\ + \\ 0 \end{array} \right) \left(\begin{array}{c} f_1 \\ - \\ - \\ 0 \end{array} \right) \left(\begin{array}{c} f_1 \\ - \\ + \\ 0 \end{array} \right) \left(\begin{array}{c} f_1 \\ + \\ - \\ \text{impossible} \end{array} \right) \end{array} \begin{array}{c} f_2 \\ - \\ - \end{array}$$

De ces tableaux on peut déduire que si $f_1(0), f_1(1)$ sont de même signe le polynôme conservera le même signe sur tout l'intervalle $[0,1]$. Si l'on considère l'équation (1.20) en supposant qu'aux points M_1, M_2 le segment a une longueur supérieure à ρ_{min} et que les signes de $f_1(0), f_1(1)$ sont identiques alors sur toute la trajectoire le segment aura une longueur supérieure à ρ_{min} .

Si l'on considère maintenant l'équation (1.19) en supposant qu'aux points M_1, M_2 le segment a une longueur supérieure à ρ_{max} et que les signes de $f_1(0), f_1(1)$ sont identiques alors sur toute la trajectoire le segment aura une longueur supérieure à ρ_{max} et la trajectoire sera intégralement en dehors de l'espace de travail.

Des séquences de Sturm on déduit aussi que le seul cas où f_0 a deux racines dans l'intervalle $[0,1]$ est obtenu quand $f_0(0) > 0, f_0(1) > 0, f_1(0) < 0, f_1(1) > 0, f_2 > 0$. Si l'on considère l'équation (1.20) en supposant qu'aux points M_1, M_2 le segment a une longueur supérieure à ρ_{min} on a bien $f_0(0) > 0, f_0(1) > 0$. Le seul cas où sur la trajectoire la longueur du segment sera inférieure à ρ_{min} sera donc obtenu pour $f_1(0) < 0, f_1(1) > 0, f_2 > 0$.

De ces résultats on peut déduire les règles suivantes *pour les trajectoires à orientation constante*:

Règle 1 : si aux points M_1, M_2 la longueur des segments est inférieure à ρ_{max} sur toute la trajectoire la longueur du segment sera inférieure à ρ_{max} .

Règle 2 : si aux points M_1, M_2 la longueur du segment est inférieure à ρ_{min} alors sur toute la trajectoire la longueur du segment restera inférieure à ρ_{min} et la trajectoire entière sera en dehors de l'espace de travail.

Règle 3 : si aux points M_1, M_2 le segment a une longueur supérieure à ρ_{min} et que les quantités $\mathbf{M}_1 \mathbf{M}_2^T \cdot (\mathbf{A} \mathbf{M}_1 + \mathbf{C} \mathbf{B})$, $\mathbf{M}_1 \mathbf{M}_2^T \cdot (\mathbf{A} \mathbf{M}_2 + \mathbf{C} \mathbf{B})$ sont de même signe alors sur toute la trajectoire le segment aura une longueur supérieure à ρ_{min} .

Règle 4 : si aux points M_1, M_2 le segment a une longueur supérieure à ρ_{max} et que les quantités $\mathbf{M}_1 \mathbf{M}_2^T \cdot (\mathbf{A} \mathbf{M}_1 + \mathbf{C} \mathbf{B})$, $\mathbf{M}_1 \mathbf{M}_2^T \cdot (\mathbf{A} \mathbf{M}_2 + \mathbf{C} \mathbf{B})$ sont de même signe alors sur toute la trajectoire le segment aura une longueur supérieure à ρ_{max} et la trajectoire sera intégralement en dehors de l'espace de travail.

Règle 5 : Soit le vecteur constant $\mathbf{A} \mathbf{M}_1 + \mathbf{C} \mathbf{B}$, α l'angle entre ce vecteur et le vecteur $\mathbf{M}_1 \mathbf{M}_2$ et $\rho(M_1)$ la longueur du segment lorsque le plateau se trouve dans la position M_1 . Si aux points M_1, M_2 le segment a une longueur supérieure à ρ_{max} et que

$$\rho_{max}^2 < \rho^2(M_1) \sin^2 \alpha$$

alors sur toute la trajectoire le segment aura une longueur supérieure à ρ_{max} et la trajectoire sera intégralement en dehors de l'espace de travail.

Règle 6 : Soit le vecteur constant $\mathbf{A} \mathbf{M}_1 + \mathbf{C} \mathbf{B}$, α l'angle entre ce vecteur et le vecteur $\mathbf{M}_1 \mathbf{M}_2$ et $\rho(M_1)$ la longueur du segment lorsque le plateau se trouve dans la position M_1 . Si aux points M_1, M_2 le segment a une longueur supérieure à ρ_{min} les conditions nécessaires et suffisantes pour que la longueur du segment devienne inférieure à ρ_{min} sur la trajectoire sont:

$$\mathbf{M}_1 \mathbf{M}_2^T \cdot (\mathbf{A} \mathbf{M}_1 + \mathbf{C} \mathbf{B}) < 0 \quad (1.26)$$

$$\mathbf{M}_1 \mathbf{M}_2^T \cdot (\mathbf{A} \mathbf{M}_2 + \mathbf{C} \mathbf{B}) > 0 \quad (1.27)$$

$$\rho_{min}^2 > \rho^2(M_1) \sin^2 \alpha \quad (1.28)$$

De ces résultats on peut aussi déduire des règles sur la qualité de la trajectoire:

Règle 7 : si aux points M_1, M_2 la longueur du segment est inférieure à ρ_{min} alors l'indice local Q_{s_i} vaut

$$Q_{s_i} = \text{Min}(\rho(M_1) - \rho_m, \rho(M_2) - \rho_m)$$

Ce résultat est évident puisque la fonction $\rho(\lambda)$ est monotone sur l'intervalle $[0,1]$. De la même manière on a:

Règle 8 : si aux points M_1, M_2 le segment a une longueur supérieure à ρ_{max} et que les quantités $\mathbf{M}_1 \mathbf{M}_2^T \cdot (\mathbf{A} \mathbf{M}_1 + \mathbf{C} \mathbf{B})$, $\mathbf{M}_1 \mathbf{M}_2^T \cdot (\mathbf{A} \mathbf{M}_2 + \mathbf{C} \mathbf{B})$ sont de même signe alors l'indice local vaut:

$$Q_{s_i} = \text{Max}(\rho(M_1) - \rho_m, \rho(M_2) - \rho_m)$$

1.3.2 Contraintes sur les articulations

La réalisation pratique des articulations passives d'un robot parallèle impose des restrictions sur les débattements du segment qui est y est couplé. Ces restrictions peuvent être définies par une surface délimitant un volume à l'intérieur duquel doit se trouver le segment du

manipulateur. Comme nous l'avons déjà fait [12] on suppose que l'on peut modéliser cette surface pour les articulations de la base par une pyramide à faces planes dont le centre est le point A_i (figure 1.2).

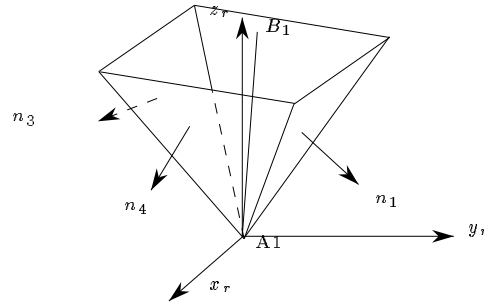


Figure 1.2 : Exemple de modélisation de contrainte sur une articulation. Si les contraintes sur l'articulation en A_1 sont satisfaites le segment A_1B_1 est à l'intérieur d'un volume délimité par une pyramide, ici une pyramide à 4 facettes. Chaque facette i est complètement définie par le vecteur normal à la facette \mathbf{n}_i , lui-même défini dans un repère $A_1, \mathbf{x}_r, \mathbf{y}_r, \mathbf{z}_r$. Pour définir complètement la pyramide il suffit alors de stipuler l'orientation du repère de la pyramide par rapport au référentiel absolu par 3 angles d'Euler ainsi que les normales aux facettes dans le repère de la pyramide.

Pour ce qui concerne les contraintes sur les articulations du mobile on peut clairement adopter le même modèle que celui utilisé pour les articulations de la base. On peut ainsi utiliser une pyramide P_i de sommet B_i telle que si les contraintes sur l'articulation sont satisfaites le point A_i se trouve à l'intérieur de la pyramide (figure 1.3). On peut alors définir

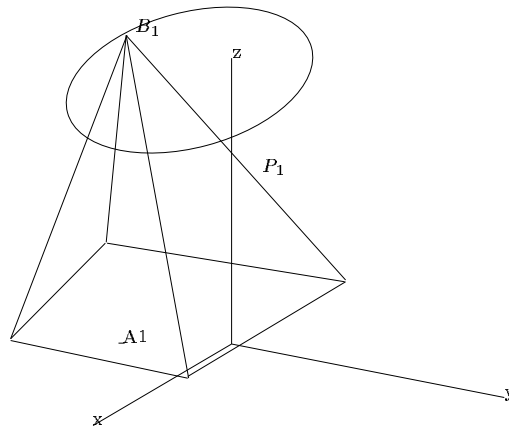


Figure 1.3 : Définition de la pyramide caractérisant les contraintes sur l'articulation du plateau mobile. Le point A_1 se trouve à l'intérieur de la pyramide si les contraintes sont satisfaites.

une pyramide équivalente à P_i, P_i' , de sommet A_i tel que si A_i est à l'intérieur de P_i' alors B_i est à l'intérieur de P_i (figure 1.4). On se ramène donc à un cas similaire à celui des articulations

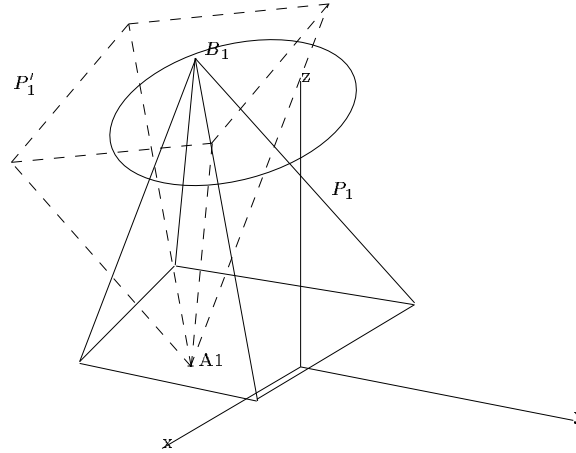


Figure 1.4 : Définition de la pyramide équivalente caractérisant les contraintes sur l'articulation du plateau mobile. A partir de P_1 on peut construire P'_1 tel que si les contraintes sur l'articulation du plateau mobile sont satisfaites alors le point B_1 se trouve à l'intérieur de P'_1 .

de la base. Il faut noter que le modèle pyramide ne permet pas de décrire un certain nombre d'articulations rotule comme par exemple celle constituée d'un joint de Cardan dont la base est montée sur une articulation rotoïde.

Soit \mathbf{n}_i la normale extérieure à la facette i de la pyramide associée à l'articulation placée en A . Si le point B est bien placé à l'intérieur de la pyramide par rapport à la facette i on doit avoir:

$$\mathbf{AB} \cdot \mathbf{n}_i^T \leq 0 \quad (1.29)$$

En utilisant l'équation (1.4) on obtient:

$$\lambda \mathbf{M}_2 \mathbf{M}_1 \cdot \mathbf{n}_i^T + (\mathbf{OM}_1 + \mathbf{AO} + \mathbf{CB}) \cdot \mathbf{n}_i^T \leq 0 \quad (1.30)$$

Soit une équation du type :

$$\lambda a_1 + b_1 \leq 0 \quad (1.31)$$

où a_1, b_1 ne dépendent que de la géométrie et de la trajectoire. Si $a_1 > 0$ cette inégalité ne sera pas satisfaite si $\lambda \in] -b_1/a_1, +\infty[$ alors que pour $a_1 < 0$ on devra avoir $\lambda \in] -\infty, -b_1/a_1[$.

L'intersection de l'intervalle obtenu avec l'intervalle $[0, 1]$ donnera les portions de trajectoire où la contrainte sur les articulations de base n'est pas respectée. Cet algorithme devra être utilisé sur chaque facette de chaque pyramide associée aux articulations et l'union des intervalles obtenues décrira les portions de trajectoire où au moins une des contraintes sur les articulations ne sera pas respectée. La même procédure sera utilisée avec les pyramides équivalentes et l'on obtiendra ainsi les intervalles où les contraintes sur les articulations du plateau mobile ne sont pas satisfaites. On notera I_{pyr_i} l'union de l'ensemble de ces intervalles.

1.3.3 Qualité vis-à-vis des contraintes sur les articulations

1.3.3.1 Indice moyen

Nous pouvons remarquer que l'équation (1.29) peut aussi s'écrire:

$$\|\mathbf{AB}\| \cos \theta \leq 0 \quad (1.32)$$

où θ est l'angle entre les vecteurs \mathbf{AB} et \mathbf{n}_i . On a donc:

$$\cos \theta = \frac{\lambda a_1 + b_1}{\|\mathbf{AB}\|} \quad (1.33)$$

Utilisant les résultats de la section précédente on obtient:

$$\cos \theta = \frac{\lambda a_1 + b_1}{\sqrt{a\lambda^2 + b\lambda + c}} \quad (1.34)$$

La valeur de $\cos \theta$ permet de calculer l'angle entre le segment et la facette de la pyramide. On peut donc définir un indice moyen de qualité pour le segment i et la facette j par $Q_{p_{ij}}^m$ avec:

$$Q_{p_{ij}}^m = \int_0^1 \frac{\lambda a_1 + b_1}{\sqrt{a\lambda^2 + b\lambda + c}} d\lambda \quad (1.35)$$

ce qui amène à:

$$\begin{aligned} Q_{p_{ij}}^m &= \frac{a_1 b \ln(2\sqrt{a}\sqrt{c} + b)a - 2a_1 \sqrt{c} a^{3/2} - 2 \ln(2\sqrt{a}\sqrt{c} + b)b_1 a^2}{2a^{5/2}} \\ &\quad - \frac{a_1 b \ln(2\sqrt{a}\sqrt{b+c+a} + 2a+b)a - 2a_1 \sqrt{b+c+a} a^{3/2}}{2a^{5/2}} \\ &\quad - \frac{2 \ln(2\sqrt{a}\sqrt{b+c+a} + 2a+b)b_1 a^2}{2a^{5/2}} \end{aligned} \quad (1.36)$$

Notons que cette valeur a bien un sens puisque l'on a vu que $a > 0, c > 0, a + b + c > 0$ (c.f. équations (1.9), (1.10), (1.11)).

1.3.3.2 Indice local

Considérons la fonction de qualité Q donnant la valeur de $\cos \theta$:

$$Q = \frac{\lambda a_1 + b_1}{\sqrt{a\lambda^2 + b\lambda + c}}$$

Pour quantifier la distance entre la facette et le segment il suffit de trouver les points de la trajectoire où l'on a le maximum de cette fonction. On en déduit la définition d'un indice local $Q_{p_{ij}}$ pour le segment i et la facette j :

$$Q_{p_{ij}} = \text{Max } Q(\lambda) \quad \lambda \in [0, 1] \quad (1.37)$$

On remarque que la fonction Q admet un optimum pour la valeur λ_o de λ défini par:

$$\lambda_o = \frac{b^2 - 2a_1c}{a_1b - 2ab}$$

L'indice local sera donc le maximum de $Q(0)$, $Q(1)$ et de $Q(\lambda_o)$ si λ_o est dans l'intervalle $[0, 1]$.

1.3.4 Intersection entre segments

Définissons tout d'abord la distance entre un couple de segment comme le minimum des distances entre tout couple de points appartenant aux segments. Nous dirons qu'il y a collision entre deux segments si la distance entre ces deux segments est inférieure à une constante d non nulle appelée *distance de sécurité*. Pour établir cette constante nous supposons que les segments i, j peuvent être modélisés par des cylindres de rayon r_i, r_j et nous poserons $d = r_i + r_j$.

Nous avons montré dans [12] que la distance entre les segments se calcule de la manière suivante:

- si les points de la perpendiculaire commune aux droites associées aux segments appartiennent aux segments la distance est la distance entre les droites.
- sinon soient les projections des points A_1, B_1 sur la droite 2 et les projections des points A_2, B_2 sur la droite 1. On considère seulement les points dont la projection est sur le segment associé à la droite. Si l'ensemble de ces points est non vide la distance d est alors le minimum des distances des points à leur projection, sinon la distance est définie comme le minimum des distances entre les points A_1, B_1, A_2, B_2 .

Ces différents cas sont illustrés sur la figure 1.5. Nous allons donc calculer la distance entre

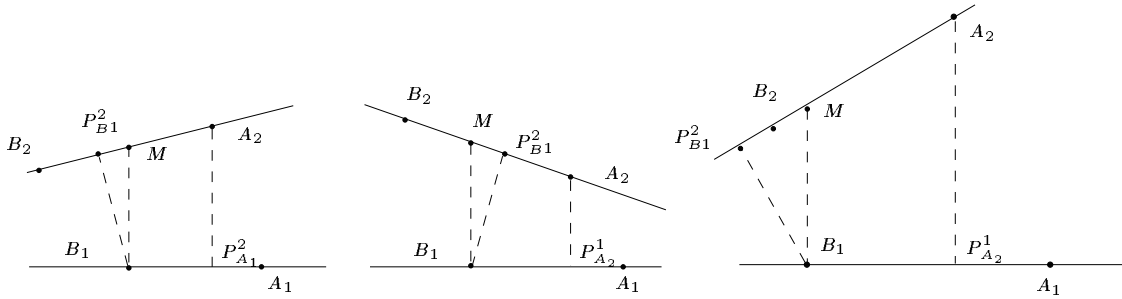


Figure 1.5 : Illustration de la distance entre segments: à gauche lorsque les projections de deux points (ici B_1 et A_2), un de chaque segment, appartiennent aux segments opposés. La distance entre les segments est alors le minimum de $\|B_1 P_{B_1}^2\|, \|A_2 P_{A_2}^1\|$. A l'extrême droite lorsque la projection d'un point d'un segment (ici A_2) appartient au segment opposé la distance est le minimum de $\|A_2 P_{A_2}^1\|, \|B_1 B_2\|, \|A_1 A_2\|, \|B_1 A_2\|, \|B_2 A_1\|$.

le couple de segments 1 et 2 (sans perte de généralité), paramétrée par λ , pour chacun des cas mentionnés ci-dessus et en déduire les éventuelles portions interdites de la trajectoire.

1.3.4.1 Distance entre droites

La distance d_{12} entre les droites 1 et 2 s'écrit:

$$d_{12} = \frac{\mathbf{A}_1 \mathbf{A}_2 \cdot (\mathbf{A}_1 \mathbf{B}_1 \wedge \mathbf{A}_2 \mathbf{B}_2)^T}{\|\mathbf{A}_1 \mathbf{B}_1 \wedge \mathbf{A}_2 \mathbf{B}_2\|} \quad (1.38)$$

On a :

$$\mathbf{A}_1 \mathbf{B}_1 = \mathbf{A}_1 \mathbf{O} + \mathbf{O} \mathbf{M}_1 + \lambda \mathbf{M}_1 \mathbf{M}_2 + \mathbf{C} \mathbf{B}_1 \quad (1.39)$$

$$\mathbf{A}_2 \mathbf{B}_2 = \mathbf{A}_2 \mathbf{O} + \mathbf{O} \mathbf{M}_2 + \lambda \mathbf{M}_1 \mathbf{M}_2 + \mathbf{C} \mathbf{B}_2 \quad (1.40)$$

On en déduit :

$$\begin{aligned} \mathbf{A}_1 \mathbf{B}_1 \wedge \mathbf{A}_2 \mathbf{B}_2 &= \lambda (\mathbf{A}_1 \mathbf{M}_1 + \mathbf{C} \mathbf{B}_1 + \mathbf{A}_2 \mathbf{M}_1 + \mathbf{C} \mathbf{B}_2) \wedge \mathbf{M}_1 \mathbf{M}_2 \\ &\quad + (\mathbf{A}_1 \mathbf{M}_1 + \mathbf{C} \mathbf{B}_1) \wedge (\mathbf{A}_2 \mathbf{M}_1 + \mathbf{C} \mathbf{B}_2) \\ &= \lambda \mathbf{U}_1 + \mathbf{U}_0 \end{aligned} \quad (1.41)$$

Notons que :

$$\mathbf{U}_1 \cdot \mathbf{U}_0^T = 0$$

ce qui amène à :

$$\begin{aligned} (\mathbf{A}_1 \mathbf{A}_2 \cdot (\mathbf{A}_1 \mathbf{B}_1 \wedge \mathbf{A}_2 \mathbf{B}_2)^T)^2 &= \lambda^2 (\mathbf{U}_1 \cdot \mathbf{A}_1 \mathbf{A}_2^T)^2 + 2\lambda (\mathbf{U}_0 \cdot \mathbf{A}_1 \mathbf{A}_2^T) (\mathbf{U}_1 \cdot \mathbf{A}_1 \mathbf{A}_2^T) \\ &\quad + (\mathbf{U}_0 \cdot \mathbf{A}_1 \mathbf{A}_2^T)^2 \end{aligned} \quad (1.42)$$

$$\|(\mathbf{A}_1 \mathbf{B}_1 \wedge \mathbf{A}_2 \mathbf{B}_2)\|^2 = \lambda^2 \|\mathbf{U}_1\|^2 + \|\mathbf{U}_0\|^2 \quad (1.43)$$

Si l'on s'intéresse alors au lieu de la trajectoire où la distance entre droites est égale ou inférieure à la distance de sécurité d on doit avoir :

$$\begin{aligned} \lambda^2 (\|\mathbf{U}_1\|^2 d^2 - (\mathbf{U}_1 \cdot \mathbf{A}_1 \mathbf{A}_2^T)^2) - 2\lambda (\mathbf{U}_1 \cdot \mathbf{A}_1 \mathbf{A}_2^T) (\mathbf{U}_0 \cdot \mathbf{A}_1 \mathbf{A}_2^T) \\ + d^2 \|\mathbf{U}_0\|^2 - (\mathbf{U}_0 \cdot \mathbf{A}_1 \mathbf{A}_2^T)^2 \geq 0 \end{aligned} \quad (1.44)$$

Ce qui amène à :

$$P_1(\lambda) = u_2 \lambda^2 + u_1 \lambda + u_0 \geq 0 \quad (1.45)$$

Les intervalles de λ compris dans $[0, 1]$ où $P_1(\lambda)$ est positif définissent les portions de trajectoire où la distance entre les droites est inférieure ou égale à d . On note I_d l'ensemble de ces intervalles. Si les points Q_1, Q_2 de la perpendiculaire commune aux droites 1 et 2 appartiennent aux segments alors la distance entre les segments est inférieure à d et l'on a collision. Posons :

$$\mathbf{A}_1 \mathbf{Q}_1 = \alpha_1 \mathbf{A}_1 \mathbf{B}_1 \quad (1.46)$$

$$\mathbf{A}_2 \mathbf{Q}_2 = \alpha_2 \mathbf{A}_2 \mathbf{B}_2 \quad (1.47)$$

on a alors

$$\mathbf{Q}_1 \mathbf{Q}_2 = \alpha_2 \mathbf{A}_2 \mathbf{B}_2 + \mathbf{A}_1 \mathbf{A}_2 - \alpha_1 \mathbf{A}_1 \mathbf{B}_1 \quad (1.48)$$

Remarquons alors que les équations suivantes sont linéaires en α_1, α_2 :

$$\mathbf{Q}_1 \mathbf{Q}_2 \cdot \mathbf{A}_1 \mathbf{B}_1^T = \mathbf{Q}_1 \mathbf{Q}_2 \cdot \mathbf{A}_2 \mathbf{B}_2^T = 0 \quad (1.49)$$

On résout ce système linéaire pour obtenir :

$$\alpha_1 = \frac{\alpha_{11}}{\det} \quad (1.50)$$

$$\alpha_2 = \frac{\alpha_{22}}{\det} \quad (1.51)$$

avec

$$\begin{aligned} \alpha_{11} &= (\mathbf{A}_1 \mathbf{B}_1 \cdot \mathbf{A}_2 \mathbf{B}_2^T) (\mathbf{A}_2 \mathbf{A}_1 \cdot \mathbf{A}_2 \mathbf{B}_2^T) - (\mathbf{A}_2 \mathbf{B}_2 \cdot \mathbf{A}_2 \mathbf{B}_2^T) (\mathbf{A}_2 \mathbf{A}_1 \cdot \mathbf{A}_1 \mathbf{B}_1^T) \\ \alpha_{22} &= (\mathbf{A}_1 \mathbf{B}_1 \cdot \mathbf{A}_1 \mathbf{B}_1^T) (\mathbf{A}_2 \mathbf{A}_1 \cdot \mathbf{A}_2 \mathbf{B}_2^T) - (\mathbf{A}_1 \mathbf{B}_1 \cdot \mathbf{A}_2 \mathbf{B}_2^T) (\mathbf{A}_2 \mathbf{A}_1 \cdot \mathbf{A}_1 \mathbf{B}_1^T) \\ \det &= \rho_1^2 \rho_2^2 - (\mathbf{A}_1 \mathbf{B}_1 \cdot \mathbf{A}_2 \mathbf{B}_2)^2 > 0 \end{aligned}$$

qui s'écrivent sous la forme:

$$\alpha_{11} = P_{\alpha_1}(\lambda) = s_2\lambda^2 + s_1\lambda + s_0 \quad (1.52)$$

$$\alpha_{22} = P_{\alpha_2}(\lambda) = r_2\lambda^2 + r_1\lambda + r_0 \quad (1.53)$$

$$det = P_{det}(\lambda) = t_2\lambda^2 + t_1\lambda + t_0 \quad (1.54)$$

On note $I_+^{P_i}$ les intervalles de $[0,1]$ où $P(\alpha_i)$ est positif ou nul (donc $\alpha_i \geq 0$), $I_1^{P_i}$ les intervalles de $[0,1]$ où $P(\alpha_i) - P_{det}(\lambda)$ est négatif ou nul (donc $\alpha_i \leq 1$). Notons que tous ces intervalles sont facilement calculables à partir des différents polynômes. Les intervalles I_D contenus dans $[0,1]$ où la distance entre les droites est aussi la distance entre les segments et que cette distance est inférieure à d est donc

$$I_D = I_d \cap (I_+^{P_1} \cap I_1^{P_1}) \cap (I_+^{P_2} \cap I_1^{P_2}) \quad (1.55)$$

Si I_d est vide la distance entre les droites, qui minore la distance entre les segments, est toujours supérieure à d . En conséquence la distance entre les segments est aussi supérieure à d et il n'y a jamais intersection entre les segments. Par contre si I_d est non vide mais que I_D est vide on ne peut pas statuer: la distance entre les droites est bien inférieure à d mais la distance entre les segments n'est jamais la distance entre les droites c'est-à-dire qu'elle est toujours supérieure à la distance entre les droites. Il faut donc s'intéresser aux autres cas de définition de la distance entre segments.

1.3.4.2 Distance entre les points B_i et leurs projections

La distance l du point B_1 à la droite 2 s'écrit:

$$l = \frac{\|\mathbf{B}_1\mathbf{B}_2 \wedge \mathbf{A}_2\mathbf{B}_2\|}{\|\mathbf{A}_2\mathbf{B}_2\|} \quad (1.56)$$

Pour trouver les portions de trajectoire où il y a collision on doit donc rechercher les intervalles de λ tels que:

$$P_1^{B_{12}}(\lambda) = d^2\|\mathbf{A}_2\mathbf{B}_2\|^2 - \|\mathbf{B}_1\mathbf{B}_2 \wedge \mathbf{A}_2\mathbf{B}_2\|^2 \geq 0 \quad (1.57)$$

Il y aura collision entre segment si de plus la projection Q_1 de B_1 sur la ligne 2 appartient au segment 2. Posons:

$$\mathbf{A}_2\mathbf{Q}_1 = \beta_1\mathbf{A}_2\mathbf{B}_2 \quad (1.58)$$

et la condition précédente sera vérifiée si β_1 est dans l'intervalle $[0,1]$. On a

$$\beta_1 = \frac{\mathbf{A}_2\mathbf{B}_1 \cdot \mathbf{A}_2\mathbf{B}_2^T}{\|\mathbf{A}_2\mathbf{B}_2\|^2} = \frac{P_2^{B_{12}}(\lambda)}{Q(\lambda)} \quad (1.59)$$

On peut alors établir que:

$$P_1^{B_{12}}(\lambda) = a_2^1\lambda^2 + a_1^1\lambda + a_0^1 \quad (1.60)$$

$$P_2^{B_{12}}(\lambda) = b_2^1\lambda^2 + b_1^1\lambda + b_0^1 \quad (1.61)$$

$$Q(\lambda) = f_2\lambda^2 + f_1\lambda + f_0 \quad (1.62)$$

On notera $I_{B_{ij}}$ les intervalles contenus dans $[0,1]$ tels que $P_1^{B_{ij}} \geq 0$ (c'est-à-dire $l \leq d$), $P_2^{B_{ij}} \geq 0$ (c'est-à-dire $\beta_1 \geq 0$), $P_2^{B_{ij}} - Q(\lambda) \leq 0$ (c'est-à-dire $\beta_1 \leq 1$). L'ensemble des intervalles $I_{B_{ij}}$, $i, j \in [1, 6], i \neq j$ définit des portions de trajectoire où il y a intersection entre les segments i, j .

1.3.4.3 Distance entre les points A_i et leurs projections

La distance $l_{A_{12}}$ du point A_1 à la droite 2 s'écrit:

$$l_{A_{12}} = \frac{\|\mathbf{A}_1 \mathbf{B}_2 \wedge \mathbf{A}_2 \mathbf{B}_2\|}{\|\mathbf{A}_2 \mathbf{B}_2\|} \quad (1.63)$$

Pour trouver les portions de trajectoire où il y a collision on doit donc rechercher les intervalles de λ tels que:

$$P_1^{A_{12}}(\lambda) = d^2 \|\mathbf{A}_2 \mathbf{B}_2\|^2 - \|\mathbf{A}_1 \mathbf{B}_2 \wedge \mathbf{A}_2 \mathbf{B}_2\|^2 \geq 0 \quad (1.64)$$

Il y aura collision entre les segments si de plus la projection Q_1 de A_1 sur la ligne 2 appartient au segment 2. Posons:

$$\mathbf{A}_2 \mathbf{Q}_1 = \mu_1 \mathbf{A}_2 \mathbf{B}_2 \quad (1.65)$$

Q_1 appartient au segment 2 si μ_1 est dans l'intervalle $[0,1]$. On a:

$$\mu_1 = \frac{\mathbf{A}_2 \mathbf{A}_1 \cdot \mathbf{A}_2 \mathbf{B}_2^T}{\|\mathbf{A}_2 \mathbf{B}_2\|^2} = \frac{P_2^{A_{12}}(\lambda)}{Q(\lambda)} \quad (1.66)$$

On peut alors établir que:

$$P_1^{A_{12}}(\lambda) = a_2^1 \lambda^2 + a_1^1 \lambda + a_0^1 \quad (1.67)$$

$$P_2^{A_{12}}(\lambda) = b_1^1 \lambda + b_0^1 \quad (1.68)$$

$$Q(\lambda) = f_2 \lambda^2 + f_1 \lambda + f_0 \quad (1.69)$$

On notera $I_{A_{ij}}$ les intervalles contenus dans $[0,1]$ tels que $P_1^{A_{ij}} > 0$ ($l_{A_{12}} \leq d$), $P_2^{A_{ij}} \geq 0$ ($\mu_1 \geq 0$), $P_2^{A_{ij}} - Q(\lambda) \leq 0$ ($\mu_1 \leq 1$). L'ensemble des intervalles $I_{A_{ij}}$, $i, j \in [1, 6]$, $i \neq j$ définit des portions de trajectoire où il y a intersection entre les segments i, j .

1.3.4.4 Distance entre les points A_i et B_j

Calculons la distance entre les points A_2 et B_1 . On a:

$$\mathbf{A}_2 \mathbf{B}_1 = \mathbf{A}_2 \mathbf{O} + \mathbf{O} \mathbf{C} + \mathbf{C} \mathbf{B}_1 \quad (1.70)$$

Soit:

$$\mathbf{A}_2 \mathbf{B}_1 = \mathbf{A}_2 \mathbf{M}_1 + \mathbf{C} \mathbf{B}_1 + \lambda \mathbf{M}_1 \mathbf{M}_2 \quad (1.71)$$

On a donc:

$$\begin{aligned} \|\mathbf{A}_2 \mathbf{B}_1\|^2 = P_{A_2 B_1}(\lambda) &= \lambda^2 \|\mathbf{M}_1 \mathbf{M}_2\|^2 + 2\lambda (\mathbf{A}_2 \mathbf{M}_1 + \mathbf{C} \mathbf{B}_1) \cdot \mathbf{M}_1 \mathbf{M}_2^T \\ &\quad + \|(\mathbf{A}_2 \mathbf{M}_1 + \mathbf{C} \mathbf{B}_1)\|^2 \end{aligned} \quad (1.72)$$

soit un polynôme de degré 2 en λ . On notera $I_{A_i B_j}$ les intervalles sur λ contenus dans $[0,1]$ tels que $P_{A_i B_j}(\lambda) - d^2 \leq 0$ c'est-à-dire ceux qui définissent les portions de trajectoire où la distance de B_j à A_i est inférieure à d .

Utilisons alors la méthode de Sturm pour établir une condition nécessaire pour que la distance de A_2 à B_1 soit inférieure à d . On suppose que pour les points M_1, M_2 cette distance est supérieure à d . Pour que la distance entre les points soit inférieure à d il est donc nécessaire que l'équation ait ces deux racines dans l'intervalle $[0,1]$. Posons:

$$f_0(\lambda) = \|\mathbf{A}_2 \mathbf{B}_1\|^2 - d^2$$

On a donc $f_0(0) > 0, f_0(1) > 0$. Par dérivation de f_0 on obtient

$$f_1(\lambda) = 2\lambda \|\mathbf{M}_1 \mathbf{M}_2\|^2 + 2(\mathbf{A}_2 \mathbf{M}_1 + \mathbf{CB}_1) \cdot \mathbf{M}_1 \mathbf{M}_2^T$$

d'où l'on déduit que $f_1(1) > f_1(0)$. Définissons le vecteur constant \mathbf{U} :

$$\mathbf{U} = \mathbf{A}_2 \mathbf{M}_1 + \mathbf{CB}_1$$

on a alors:

$$f_2(\lambda) = \frac{(\mathbf{U} \cdot \mathbf{M}_1 \mathbf{M}_2^T)^2 + \|\mathbf{M}_1 \mathbf{M}_2\|^2 (d^2 - \|\mathbf{U}\|^2)}{\|\mathbf{M}_1 \mathbf{M}_2\|^2}$$

On a:

$$\mathbf{U} \cdot \mathbf{M}_1 \mathbf{M}_2^T = \|\mathbf{U}\| \|\mathbf{M}_1 \mathbf{M}_2\| \cos \alpha$$

où α est l'angle entre les vecteurs $\mathbf{U}, \mathbf{M}_1 \mathbf{M}_2$. On en déduit que:

$$(\mathbf{U} \cdot \mathbf{M}_1 \mathbf{M}_2^T)^2 = \|\mathbf{M}_1 \mathbf{M}_2\|^2 \|\mathbf{U}\|^2 \cos^2 \alpha$$

Par conséquent on obtient:

$$f_2(\lambda) = d^2 - \|\mathbf{U}\|^2 \sin^2 \alpha$$

Supposons que $f_2 < 0$ et construisons alors les séquences de Sturm:

$$\begin{array}{c} f_0 \\ + \\ + \end{array} \begin{pmatrix} f_1 \\ + \\ + \end{pmatrix} \begin{pmatrix} f_1 \\ - \\ - \end{pmatrix} \begin{pmatrix} f_1 \\ - \\ + \end{pmatrix} \begin{pmatrix} f_1 \\ + \\ - \\ \text{impossible} \end{pmatrix} \begin{array}{c} f_2 \\ - \\ - \end{array}$$

On voit alors que nous n'aurons pas de racine de f_0 dans l'intervalle $[0,1]$. Supposons maintenant que $f_2 > 0$ et construisons les séquences de Sturm:

$$\begin{array}{c} f_0 \\ + \\ + \end{array} \begin{pmatrix} f_1 \\ + \\ + \end{pmatrix} \begin{pmatrix} f_1 \\ - \\ - \end{pmatrix} \begin{pmatrix} f_1 \\ - \\ + \end{pmatrix} \begin{pmatrix} f_1 \\ + \\ - \\ \text{impossible} \end{pmatrix} \begin{array}{c} f_2 \\ + \\ + \end{array}$$

On voit que le seul cas où l'on obtient des racines de f_0 dans l'intervalle $[0,1]$ est obtenu si $f_1(0) < 0$ et $f_1(1) > 0$.

On en déduit une règle d'application générale pour les trajectoires à *orientation constante*:

Règle 9 : Soit le vecteur $\mathbf{A}_i \mathbf{M}_1 + \mathbf{CB}_j$ et α l'angle entre ce vecteur et le vecteur $\mathbf{M}_1 \mathbf{M}_2$. Si lorsque le plateau est au point M_1, M_2 la distance entre le point A_i et le point B_j est supérieure à d alors pour que la distance entre le point A_i et le point B_j soit telle qu'il y ait collision entre les segments i, j pour des points sur la trajectoire de M_1 à M_2 il est nécessaire et suffisant que:

$$(\mathbf{A}_i \mathbf{M}_1 + \mathbf{CB}_j) \cdot \mathbf{M}_1 \mathbf{M}_2^T < 0 \quad (1.73)$$

$$\|\mathbf{M}_1 \mathbf{M}_2\|^2 + (\mathbf{A}_i \mathbf{M}_1 + \mathbf{CB}_j) \cdot \mathbf{M}_1 \mathbf{M}_2^T > 0 \quad (1.74)$$

$$d^2 > \|\mathbf{A}_i \mathbf{M}_1 + \mathbf{CB}_j\|^2 \sin^2 \alpha \quad (1.75)$$

1.3.4.5 Détermination des portions de trajectoires interdites

L'union des intervalles définissant les portions interdites pour chaque contrainte va nous permettre de calculer l'ensemble des intervalles interdits I_{bad} pour λ à partir duquel on obtient les portions de trajectoire interdites. On a :

$$I_{bad} = I_{max} \cup I_{min} \cup I_{pyr_i} \cup I_{D_{ij}} \cup I_{B_{ij}} \cup I_{A_{ij}} \cup I_{A_i B_j} \quad (1.76)$$

1.3.5 Qualité vis-à-vis des intersections entre segments

1.3.5.1 Indice local

Pour étudier la qualité d'une trajectoire vis-à-vis des intersections entre segment un indice local naturel est de considérer le minimum des distances entre les différentes paires de segments le long de la trajectoire.

Pour des raisons de commodité on va définir le critère local entre les segments i, j , $Q_{I_{ij}}$ comme étant le carré du minimum des distances. Pour calculer ce critère local considérons les différents cas de définition de la distance d_{ij} entre deux segments i, j . Lorsque d_{ij} est soit la distance entre les droites, soit la distance entre un point B et sa projection, soit enfin la distance entre un point A et sa projection la forme de d_{ij}^2 est :

$$d_{ij}^2 = \frac{a_1 \lambda^2 + b_1 + c_1}{a \lambda^2 + b + c} \quad (1.77)$$

Le dernier cas est celui où d_{ij} est la distance entre un point A et le point B du segment opposé. Dans ce cas on a :

$$d_{ij}^2 = a_1 \lambda^2 + b_1 + c_1 \quad (1.78)$$

Il s'agit donc de déterminer le minimum de d_{ij}^2 pour λ dans l'intervalle $[0,1]$. Considérons un intervalle $[\lambda_1, \lambda_2]$ contenu dans $[0,1]$ pour lequel la distance entre les segments correspond à un des cas décrit par l'équation (1.77). Remarquons qu'en dérivant cette équation par rapport à λ on observe que d_{ij}^2 est optimum en deux valeurs β_1, β_2 , solutions d'une équation du deuxième degré. Le critère local sur cet intervalle est tout simplement le minimum de d_{ij}^2 soit pour $\lambda = \lambda_1, \lambda = \lambda_2, \lambda = \beta_1$ si β_1 est dans l'intervalle $[\lambda_1, \lambda_2]$, soit enfin pour $\lambda = \beta_2$ si β_2 est dans l'intervalle $[\lambda_1, \lambda_2]$.

Si l'on considère enfin un intervalle $[\lambda_1, \lambda_2]$ contenu dans $[0,1]$ pour lequel la distance entre les segments correspond au cas décrit par l'équation (1.78) on remarque que d_{ij}^2 a un seul optimum β_1 et le critère local sera simplement le minimum de d_{ij}^2 soit pour $\lambda = \lambda_1, \lambda = \lambda_2, \lambda = \beta_1$ si β_1 est dans l'intervalle $[\lambda_1, \lambda_2]$.

En considérant l'ensemble des intervalles $[\lambda_1, \lambda_2]$ qui vont balayer l'intervalle $[0,1]$ et en prenant le minimum des valeurs de d_{ij}^2 trouvé pour chacun des intervalles on obtient l'indice local.

1.3.5.2 Indice moyen

En examinant plus attentivement les équations (1.77),(1.78) on trouve que dans le premier cas on a :

$$d_{ij} = \frac{u\lambda + v}{\sqrt{a\lambda^2 + b\lambda + c}} \quad (1.79)$$

et que dans le second cas on a :

$$d_{ij} = \sqrt{a_1 \lambda^2 + b_1 \lambda + c_1} \quad (1.80)$$

On va alors définir l'indice moyen $Q_{I_{ij}}^m[\lambda_1, \lambda_2]$ dans l'intervalle $[\lambda_1, \lambda_2]$ par :

$$Q_{I_{ij}}^m[\lambda_1, \lambda_2] = \int_{\lambda_1}^{\lambda_2} d_{ij} d\lambda \quad (1.81)$$

On décompose alors l'intervalle $[0,1]$ en intervalles élémentaires où la distance entre segments correspond de manière unique à un des cas énumérés ci-dessus. L'indice moyen de la trajectoire $Q_{I_{ij}}^m$ sera alors la somme des indices moyens obtenus tous les intervalles élémentaires. Notons que les fonctions de λ données par les équations (1.79),(1.80) sont facilement intégrables.

1.3.6 Temps de calcul

Les procédures décrites dans les sections précédentes ont été implantées dans un programme de calcul de l'espace de travail. Ce programme est écrit en C et fonctionne sur une station de travail de type Sparc 2. L'implantation est probablement loin d'être optimale au niveau des calculs mais permet toutefois de se faire une idée des temps de calcul.

Vis-à-vis des contraintes sur les longueurs des segments le temps de calcul nécessaire à la vérification d'une trajectoire varie entre environ 1.6 ms si la trajectoire est correcte et 2.1 ms si elle ne l'est pas.

Si en plus des longueurs des segments on vérifie l'intersection entre toutes les paires de segments on obtient un temps de calcul de l'ordre de 21.8 ms si la trajectoire est correcte à 27.5 ms si il y a des intersections, soit un temps variant entre 1.34 et 1.72 ms par couple de segments à tester.

Si l'on suppose que les articulations de la base ont des débattements que l'on peut modéliser par des pyramides à 4 facettes on obtient pour une vérification des longueurs combinée à une vérification des contraintes sur les articulations un temps de calcul de l'ordre de 8.2 ms si la trajectoire est correcte à 9.5 ms si la trajectoire n'est pas valide. Ceci correspond à un temps approximatif de 0.3 ms par facette à vérifier.

Enfin pour l'ensemble des contraintes le temps de vérification est de l'ordre de 28.5 ms si la trajectoire est correcte et de 29.7 ms si elle ne l'est pas. On peut estimer qu'un tel temps de calcul permet d'envisager l'utilisation en temps réel de la méthode.

1.3.7 Exemples de vérification de trajectoire

Notre intérêt pour les problèmes liés à l'espace de travail des robots parallèles a été suscité lors d'un séjour au Mechanical Engineering Laboratory de Tsukuba à l'invitation du Dr. Arai. On va donc présenter des résultats pour un manipulateur construit dans ce laboratoire et décrit en annexe.

Les figures suivantes montrent quelques trajectoires où sont déterminées les portions interdites.

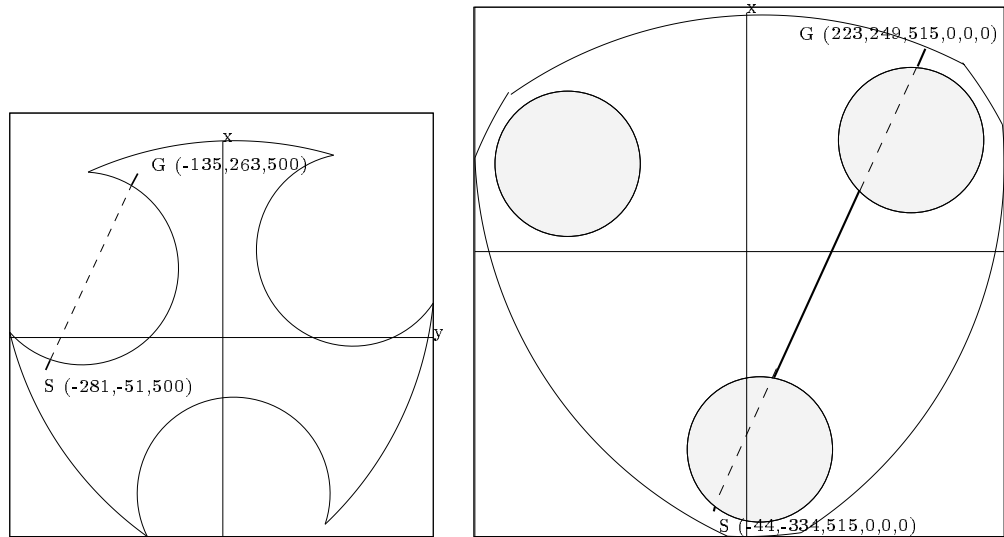


Figure 1.6 : Exemples de test de trajectoire : les portions interdites sont en pointillé et les portions permises en trait épais. Les contraintes ne sont ici que les longueurs sur les segments.

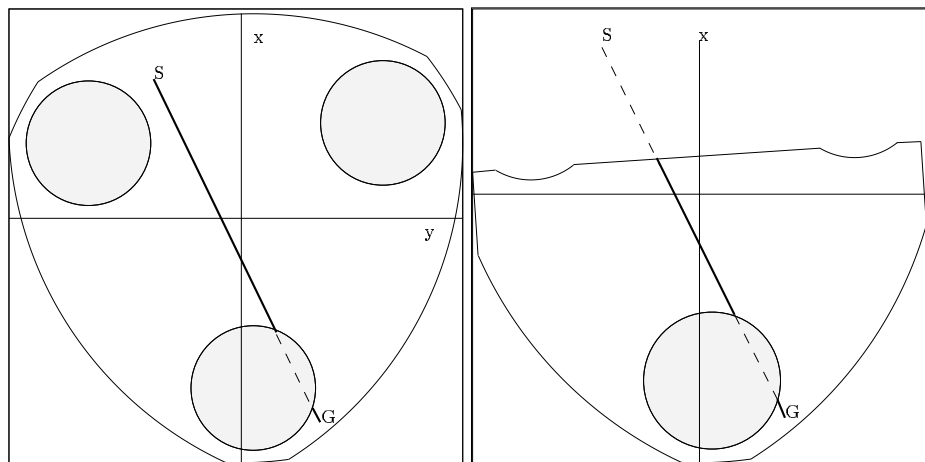


Figure 1.7 : Exemples de test de trajectoire : les portions interdites sont en pointillé et les portions permises en trait épais. Les zones en grisé sont des zones interdites dans l'espace de travail. A gauche les contraintes ne sont que les longueurs sur les segments, à droite on a en plus une contrainte sur une des articulations de la base.

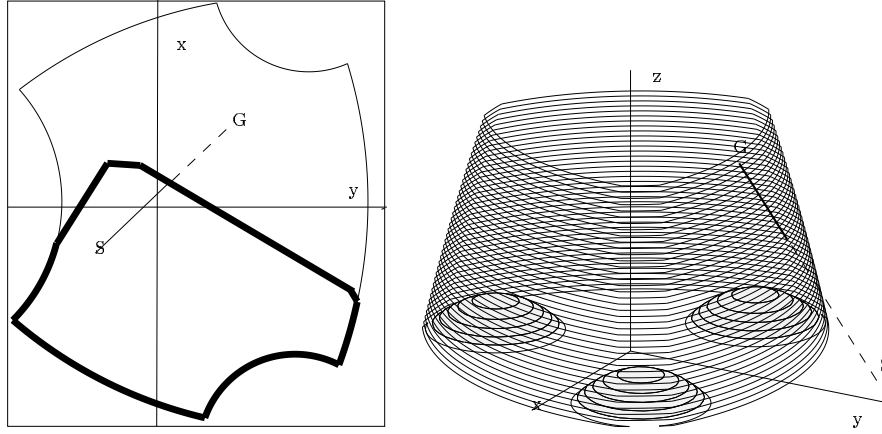


Figure 1.8 : Exemples de test de trajectoire: à gauche la frontière de l'espace de travail où il n'y a pas intersection entre des segments est en trait épais (trajectoire pour $x_c = -69, y_c = -50, z_c = 500, \psi = 85^\circ, \theta = 10^\circ, \phi = 0^\circ$ à $x_c = 84, y_c = 92, z_c = 500, \psi = 85^\circ, \theta = 10^\circ, \phi = 0^\circ$, rayon des segments de 2 mm). A droite trajectoire en 3D. Les portions interdites sont en pointillé et les portions permises en trait épais. Les zones en grisé sont des zones interdites dans l'espace de travail

1.4 Trajectoire à orientation non constante

L'intérêt de l'étude des trajectoires à orientation constante est que les contraintes s'expriment toutes sous la forme d'équations algébriques dans le paramètre λ décrivant chaque point de la trajectoire. Si l'on introduit maintenant les orientations nous n'obtenons évidemment plus d'équations algébriques en raison de la présence des termes de la matrice de rotation qui contiennent des sinus et des cosinus.

Pour se ramener à des équations algébriques nous allons découper la trajectoire en tronçons de manière à ce que le changement d'orientation de l'organe terminal entre les deux points extrêmes du tronçon soit faible. On peut alors linéariser la matrice de rotation sur ce tronçon. Plus exactement notons M_1, M_2 les points extrêmes du tronçon considéré, ψ_1, θ_1, ϕ_1 les angles d'Euler décrivant l'orientation de l'organe terminal au point M_1 et ψ_2, θ_2, ϕ_2 les angles d'Euler décrivant l'orientation au point M_2 . Entre les points M_1 et M_2 la position du point C est telle que:

$$\mathbf{OC} = \mathbf{OM}_1 + \lambda \mathbf{M}_1 \mathbf{M}_2 \quad (1.82)$$

avec λ compris dans $[0,1]$. Entre ces mêmes points les angles d'Euler s'écrivent:

$$\psi = \psi_1 + \lambda(\psi_2 - \psi_1) \quad \theta = \theta_1 + \lambda(\theta_2 - \theta_1) \quad \phi = \phi_1 + \lambda(\phi_2 - \phi_1) \quad (1.83)$$

La matrice de rotation sera alors approximée soit au premier soit au second ordre. En utilisant une approximation au premier ordre on a:

$$\mathbf{CB}(\psi, \theta, \phi) = \mathbf{CB}(\psi_1, \theta_1, \phi_1) + \lambda \mathbf{U}_1 \quad (1.84)$$

alors qu'au second ordre on a:

$$\mathbf{CB}(\psi, \theta, \phi) = \mathbf{CB}(\psi_1, \theta_1, \phi_1) + \lambda \mathbf{U}_1 + \lambda^2 \mathbf{U}_2 \quad (1.85)$$

où $\mathbf{U}_1, \mathbf{U}_2$ ne dépendent que de la position relative du point B et des angles $\psi_1, \theta_1, \phi_1, \psi_2, \theta_2, \phi_2$.

On peut maintenant étudier les diverses contraintes. Nous allons procéder à l'analyse des contraintes sur un tronçon et l'analyse de la trajectoire complète consistera à examiner successivement chacun des tronçons de la trajectoire.

1.4.1 Prise en compte des limites sur les longueurs des segments

Calculons la longueur d'un segment pour un point quelconque de la trajectoire entre M_1 et M_2 . On a :

$$\mathbf{AB} = \mathbf{AO} + \mathbf{OC} + \mathbf{CB} \quad (1.86)$$

La longueur ρ d'un segment est donc :

$$\rho^2 = \|\mathbf{OA}\|^2 + \|\mathbf{OC}\|^2 + \|\mathbf{CB}\|^2 + 2(\mathbf{AO} + \mathbf{CB}) \cdot \mathbf{OC}^T + 2\mathbf{AO} \cdot \mathbf{CB}^T \quad (1.87)$$

En utilisant l'équation (1.4) et une approximation au second ordre (1.85) on obtient une équation du type :

$$P_\rho(\lambda) = \rho^2 = a_3\lambda^3 + a_2\lambda^2 + a_1\lambda + a_0 \quad (1.88)$$

où les a_i sont des coefficients qui ne dépendent que de la trajectoire et de la géométrie du robot. De la même manière que dans le cas à orientation constante l'étude des polynômes $P_\rho(\lambda) - \rho_{max}^2, P_\rho(\lambda) - \rho_{min}^2$ permet de déterminer les intervalles pour λ contenus dans $[0,1]$ où la longueur des segments est supérieure à la valeur maximum ou inférieure à la longueur minimum.

1.4.1.1 Indices de qualité

La fonction Q permettant de calculer l'indice de qualité est donnée par :

$$Q = \sqrt{a_3\lambda^3 + a_2\lambda^2 + a_1\lambda + a_0 - \rho_m^2}$$

Cette fonction admet au plus un optimum pour trois valeurs de λ . On note λ_k les valeurs de λ conduisant à un optimum avec $k \in [1, n]$ où $n \leq 3$ est le nombre de valeur de λ conduisant à un optimum. L'indice local est alors donné par :

$$Q_{s_i} = \text{Min} - \text{Max}(0, \lambda_1, \dots, \lambda_n, 1)$$

Quant à l'indice moyen de qualité de la trajectoire il s'écrit :

$$Q_{s_i}^m = \sqrt{\int_0^1 (a_3\lambda^3 + a_2\lambda^2 + a_1\lambda + a_0 - \rho_m^2) d\lambda} \quad (1.89)$$

Soit

$$Q_{s_i}^m = \sqrt{\frac{a_3}{4} + \frac{a_2}{3} + \frac{a_1}{2} + a_0 - \rho_m^2} \quad (1.90)$$

1.4.2 Contraintes sur les articulations

1.4.2.1 Vérification des contraintes

Soit \mathbf{n}_i la normale extérieure à la facette i de la pyramide associée à l'articulation placée en A . Si le point B est bien placé à l'intérieur de la pyramide par rapport à la facette i on doit avoir :

$$\mathbf{AB} \cdot \mathbf{n}_i \leq 0 \quad (1.91)$$

L'expérience a montré que l'approximation au premier ordre de la matrice de rotation pouvait parfois être insuffisante pour certains cas limites. En conséquence on utilise une approximation au deuxième ordre. En utilisant les équations (1.4),(1.85) on obtient:

$$\lambda^2 \mathbf{U}_2 \cdot \mathbf{n}_i^T + \lambda (\mathbf{M}_2 \mathbf{M}_1 + \mathbf{U}_1) \cdot \mathbf{n}_i^T + (\mathbf{O} \mathbf{M}_1 + \mathbf{A} \mathbf{O} + \mathbf{C} \mathbf{B}(\psi_1, \theta_1, \phi_1)) \cdot \mathbf{n}_i^T \leq 0 \quad (1.92)$$

Soit une équation du type :

$$a\lambda^2 + b\lambda + c \leq 0 \quad (1.93)$$

L'étude de ce polynôme permet alors de déterminer les intervalles pour λ où le segment est à l'extérieur par rapport à la facette i de la pyramide. En considérant l'ensemble des facettes de l'ensemble des pyramides on obtient ainsi les portions du tronçon pour lesquelles les contraintes sur les articulations ne sont pas respectées.

Examinons sous quelles conditions la contrainte n'est pas respectée. Posons:

$$f_0(\lambda) = \lambda^2 \mathbf{U}_2 \cdot \mathbf{n}_i^T + \lambda (\mathbf{M}_2 \mathbf{M}_1 + \mathbf{U}_1) \cdot \mathbf{n}_i^T + (\mathbf{O} \mathbf{M}_1 + \mathbf{A} \mathbf{O} + \mathbf{C} \mathbf{B}(\psi_1, \theta_1, \phi_1)) \cdot \mathbf{n}_i^T$$

On en déduit:

$$f_1(\lambda) = 2\lambda \mathbf{U}_2 \cdot \mathbf{n}_i^T + (\mathbf{M}_2 \mathbf{M}_1 + \mathbf{U}_1) \cdot \mathbf{n}_i^T$$

On a donc:

$$\begin{aligned} f_1(0) &= (\mathbf{M}_2 \mathbf{M}_1 + \mathbf{U}_1) \cdot \mathbf{n}_i^T \\ f_1(1) &= 2\mathbf{U}_2 \cdot \mathbf{n}_i^T + (\mathbf{M}_2 \mathbf{M}_1 + \mathbf{U}_1) \cdot \mathbf{n}_i^T \end{aligned}$$

On va supposer qu'aux points extrêmes du tronçon la contrainte vis-à-vis de la facette est respectée. On a donc $f_0(0) < 0, f_0(1) < 0$.

Supposons tout d'abord que $\mathbf{U}_2 \cdot \mathbf{n}_i^T$ soit positif. En conséquence f_0 est négatif uniquement pour λ dans l'intervalle défini par les deux racines de f_0 , intervalle qui contient l'intervalle $[0,1]$ puisque $f_0(0) < 0, f_0(1) < 0$. On en déduit alors que sur tout l'intervalle $[0,1]$ f_0 est négatif et la contrainte vis-à-vis de la facette est respectée.

Règle 10 : Soit \mathbf{n}_i la normale extérieure à la facette i d'une pyramide décrivant les contraintes sur une articulation de base et soit \mathbf{U}_2 le vecteur décrivant l'approximation au second ordre du vecteur $\mathbf{C} \mathbf{B}$. Si pour les positions extrêmes d'un tronçon le vecteur $\mathbf{A} \mathbf{B}$ est bien à l'intérieur de la pyramide vis-à-vis de la facette i et que $\mathbf{U}_2 \cdot \mathbf{n}_i^T > 0$ alors sur tout le tronçon le vecteur $\mathbf{A} \mathbf{B}$ est bien à l'intérieur de la pyramide vis-à-vis de la facette i

Supposons maintenant que $\mathbf{U}_2 \cdot \mathbf{n}_i^T$ soit négatif. On a donc $f_1(1) < f_1(0)$. Construisons alors la séquence de Sturm en supposant que $f_2 > 0$.

$$\begin{array}{c} f_0 \\ - \\ - \end{array} \begin{array}{c} \left(\begin{array}{c} f_1 \\ + \\ + \end{array} \right) \\ \left(\begin{array}{c} f_1 \\ - \\ - \end{array} \right) \\ \left(\begin{array}{c} f_1 \\ + \\ - \end{array} \right) \end{array} \begin{array}{c} \left(\begin{array}{c} f_1 \\ - \\ + \end{array} \right) \\ \left(\begin{array}{c} f_1 \\ + \\ - \end{array} \right) \\ \left(\begin{array}{c} f_1 \\ - \\ + \end{array} \right) \end{array} \begin{array}{c} \left(\begin{array}{c} f_1 \\ - \\ + \\ \text{impossible} \end{array} \right) \\ \left(\begin{array}{c} f_1 \\ + \\ - \\ \text{impossible} \end{array} \right) \\ \left(\begin{array}{c} f_1 \\ - \\ + \\ \text{impossible} \end{array} \right) \end{array} \begin{array}{c} f_2 \\ + \\ + \end{array}$$

Dans ce cas on voit donc qu'il ne peut y avoir de racine de f_0 dans l'intervalle $[0,1]$. En conséquence sur toute la trajectoire la contrainte vis-à-vis de la facette i est satisfaite. Supposons maintenant que $f_2 < 0$. On obtient alors:

$$\begin{array}{c} f_0 \\ - \\ - \end{array} \begin{array}{c} \left(\begin{array}{c} f_1 \\ + \\ + \end{array} \right) \\ \left(\begin{array}{c} f_1 \\ - \\ - \end{array} \right) \\ \left(\begin{array}{c} f_1 \\ + \\ - \end{array} \right) \end{array} \begin{array}{c} \left(\begin{array}{c} f_1 \\ - \\ + \end{array} \right) \\ \left(\begin{array}{c} f_1 \\ + \\ - \end{array} \right) \\ \left(\begin{array}{c} f_1 \\ - \\ + \end{array} \right) \end{array} \begin{array}{c} \left(\begin{array}{c} f_1 \\ - \\ + \\ \text{impossible} \end{array} \right) \\ \left(\begin{array}{c} f_1 \\ + \\ - \\ \text{impossible} \end{array} \right) \\ \left(\begin{array}{c} f_1 \\ - \\ + \\ \text{impossible} \end{array} \right) \end{array} \begin{array}{c} f_2 \\ - \\ - \end{array}$$

Le seul cas où f_0 a des racines dans l'intervalle $[0,1]$ est donc obtenu pour $f_2 < 0$, $f_1(0) > 0$, $f_1(1) < 0$. Un calcul rapide permet de montrer que l'on a :

$$f_2 = \frac{(\mathbf{M}_1 \mathbf{M}_2 \cdot \mathbf{n}_i^T + \mathbf{U}_1 \cdot \mathbf{n}_i^T)^2 - 4\mathbf{U}_2 \cdot \mathbf{n}_i^T (\mathbf{A} \mathbf{M}_1 \cdot \mathbf{n}_i^T + \mathbf{C} \mathbf{B}(\psi_1, \theta_1, \phi_1) \cdot \mathbf{n}_i^T)}{4\mathbf{U}_2 \cdot \mathbf{n}_i^T} \quad (1.94)$$

qui sera négatif si

$$(\mathbf{M}_1 \mathbf{M}_2 \cdot \mathbf{n}_i^T + \mathbf{U}_1 \cdot \mathbf{n}_i^T)^2 > 4\mathbf{U}_2 \cdot \mathbf{n}_i^T (\mathbf{A} \mathbf{M}_1 \cdot \mathbf{n}_i^T + \mathbf{C} \mathbf{B}(\psi_1, \theta_1, \phi_1) \cdot \mathbf{n}_i^T) \quad (1.95)$$

On en déduit les conditions nécessaires et suffisantes pour que la contrainte vis-à-vis de la facette i soit non satisfaite sur une partie du tronçon :

Règle 11 : Soit \mathbf{n}_i la normale extérieure à la facette i d'une pyramide décrivant les contraintes sur une articulation de base et soient $\mathbf{U}_1, \mathbf{U}_2$ les vecteurs décrivant l'approximation au second ordre du vecteur $\mathbf{C} \mathbf{B}$. Si pour les positions extrêmes d'un tronçon le vecteur $\mathbf{A} \mathbf{B}$ est bien à l'intérieur de la pyramide vis-à-vis de la facette i les conditions nécessaires et suffisantes pour que sur une partie du tronçon la contrainte vis-à-vis de la facette i soit non satisfaite sont :

$$\mathbf{U}_2 \cdot \mathbf{n}_i^T < 0 \quad (1.96)$$

$$\mathbf{M}_1 \mathbf{M}_2 \cdot \mathbf{n}_i^T + \mathbf{U}_1 \cdot \mathbf{n}_i^T > 0 \quad (1.97)$$

$$2\mathbf{U}_2 \cdot \mathbf{n}_i^T + \mathbf{M}_1 \mathbf{M}_2 \cdot \mathbf{n}_i^T + \mathbf{U}_1 \cdot \mathbf{n}_i^T < 0 \quad (1.98)$$

$$(\mathbf{M}_1 \mathbf{M}_2 \cdot \mathbf{n}_i^T + \mathbf{U}_1 \cdot \mathbf{n}_i^T)^2 > 4\mathbf{U}_2 \cdot \mathbf{n}_i^T (\mathbf{A} \mathbf{M}_1 \cdot \mathbf{n}_i^T + \mathbf{C} \mathbf{B}(\psi_1, \theta_1, \phi_1) \cdot \mathbf{n}_i^T) \quad (1.99)$$

1.4.2.2 Indice de qualité

De la même manière que pour les trajectoires à orientation constante on peut calculer l'angle θ entre le vecteur $\mathbf{A} \mathbf{B}$ et une facette à l'aide de la relation :

$$\cos \theta = \frac{a\lambda^2 + b\lambda + c}{\|\mathbf{A} \mathbf{B}\|} \quad (1.100)$$

Utilisant les résultats de la section précédente on obtient :

$$\cos \theta = \frac{a\lambda^2 + b\lambda + c}{\sqrt{a_3\lambda^3 + a_2\lambda^2 + a_1\lambda + a_0}} \quad (1.101)$$

L'indice moyen de qualité pour le segment i et la facette j par $Q_{p_{ij}}^m$ serait alors :

$$Q_{p_{ij}}^m = \int_0^1 \frac{a\lambda^2 + b\lambda + c}{\sqrt{a_3\lambda^3 + a_2\lambda^2 + a_1\lambda + a_0}} d\lambda \quad (1.102)$$

Malheureusement la fonction n'est pas intégrable. Il est alors préférable d'utiliser une approximation au premier ordre qui conduit à :

$$Q_{p_{ij}}^m = \int_0^1 \frac{a\lambda^2 + b\lambda + c}{\sqrt{A_2\lambda^2 + A_1\lambda + A_0}} d\lambda \quad (1.103)$$

qui conduit à une forme analytique de l'indice moyen. L'indice moyen sur l'ensemble des trajectoires est alors la somme des indices moyens obtenu pour chaque tronçon.

Considérons la fonction de qualité Q donnant la valeur de $\cos \theta$:

$$Q = \frac{a\lambda^2 + b\lambda + c}{\sqrt{a_3\lambda^3 + a_2\lambda^2 + a_1\lambda + a_0}}$$

L'indice local $Q_{p_{ij}}$ pour le segment i et la facette j est défini par:

$$Q_{p_{ij}} = \text{Max } Q(\lambda) \quad \lambda \in [0, 1] \quad (1.104)$$

En dérivant la fonction Q on remarque que cette fonction peut avoir jusqu'à 3 optima. L'indice local sur le tronçon considéré sera donc obtenu pour λ égal soit à 0, soit à 1, soit enfin pour une des valeurs donnant un optima pour Q sous la condition que cette valeur soit dans l'intervalle $[0,1]$. L'indice local sur toute la trajectoire est défini comme le maximum des indices locaux pour l'ensemble des tronçons.

1.4.3 Intersection entre segments

1.4.3.1 Distance entre droites

La distance d entre les droites 1 et 2 s'écrit:

$$d = \frac{\mathbf{A}_1 \mathbf{A}_2 \cdot (\mathbf{A}_1 \mathbf{B}_1 \wedge \mathbf{A}_2 \mathbf{B}_2)}{\|\mathbf{A}_1 \mathbf{B}_1 \wedge \mathbf{A}_2 \mathbf{B}_2\|} \quad (1.105)$$

que l'on écrit sous la forme

$$d^2 l_2 - l_1^2 = 0 \quad (1.106)$$

En utilisant l'équation (1.4) et une approximation au premier ordre (1.84) cette équation s'écrit sous la forme d'un polynôme P en λ de degré 4.

Si l'on s'intéresse alors au lieu de la trajectoire où la distance entre droites est égale ou inférieure à d on doit trouver les intervalles I_d de λ contenus dans $[0,1]$ où $P(\lambda) > 0$.

Si les points Q_1, Q_2 de la perpendiculaire commune aux droites appartenant aux ligne 1, 2 sont dans les segments alors la distance entre les segments est inférieure à d et l'on a collision entre les segments. Posons:

$$\mathbf{A}_1 \mathbf{Q}_1 = \alpha_1 \mathbf{A}_1 \mathbf{B}_1 \quad (1.107)$$

$$\mathbf{A}_2 \mathbf{Q}_2 = \alpha_2 \mathbf{A}_2 \mathbf{B}_2 \quad (1.108)$$

en utilisant une procédure identique à celle développée pour les trajectoires à orientation constante on trouve:

$$\alpha_1 = \frac{\alpha_{11}}{det} \quad (1.109)$$

$$\alpha_2 = \frac{\alpha_{22}}{det} \quad (1.110)$$

qui s'écrivent:

$$\alpha_{11} = P_{\alpha_1}(\lambda) = s_3 \lambda^3 + s_2 \lambda^2 + s_1 \lambda + s_0 \quad (1.111)$$

$$\alpha_{22} = P_{\alpha_2}(\lambda) = r_3 \lambda^3 + r_2 \lambda^2 + r_1 \lambda + r_0 \quad (1.112)$$

$$det = t_4 \lambda^4 + t_3 \lambda^3 + t_2 \lambda^2 + t_1 \lambda + t_0 \quad (1.113)$$

On calcule donc les intervalles de $[0,1]$ où $P(\alpha_i)$ est positif ou nul (c'est-à-dire $\alpha_i \geq 0$), les intervalles de $[0,1]$ où $P(\alpha_i) - det$ est négatif ou nul (c'est-à-dire $\alpha_i \leq 1$). Notons que tous

ces intervalles sont facilement calculables à partir des différents polynômes. L'intersection I_D des intervalles ainsi calculés définit les portions du tronçon où la distance entre les droites est aussi la distance entre les segments et que cette distance est inférieure à d .

Si I_d est vide la distance entre les droites, qui minore la distance entre les segments est toujours supérieure à d . En conséquence la distance entre les segments est aussi supérieure à d et il n'y a jamais intersection entre les segments. Par contre si I_d est non vide mais que I_D est vide on ne peut pas statuer: la distance entre les droites est bien inférieure à d mais la distance entre segments est toujours supérieure à la distance entre les droites. Il faut donc s'intéresser aux autres cas de définition de la distance entre segments.

1.4.3.2 Distance entre les points B_i et leurs projections

La distance l du point B_1 à la droite 2 s'écrit:

$$l = \frac{\|\mathbf{B}_1\mathbf{B}_2 \wedge \mathbf{A}_2\mathbf{B}_2\|}{\|\mathbf{A}_2\mathbf{B}_2\|} \quad (1.114)$$

On recherche donc les intervalles de λ tels que

$$P_1^{B_{12}}(\lambda) = d^2\|\mathbf{A}_2\mathbf{B}_2\|^2 - \|\mathbf{B}_1\mathbf{B}_2 \wedge \mathbf{A}_2\mathbf{B}_2\|^2 \geq 0 \quad (1.115)$$

Il y aura collision entre segment si de plus la projection Q_1 de B_1 sur la ligne 2 appartient au segment 2. Posons:

$$\mathbf{A}_2\mathbf{Q}_1 = \beta_1\mathbf{A}_2\mathbf{B}_2 \quad (1.116)$$

et la condition précédente sera vérifiée si β_1 est dans l'intervalle $[0,1]$. On a:

$$\beta_1 = \frac{\mathbf{A}_2\mathbf{B}_1\mathbf{A}_2\mathbf{B}_2}{\|\mathbf{A}_2\mathbf{B}_2\|^2} = \frac{P_2^{B_{12}}(\lambda)}{Q(\lambda)} \quad (1.117)$$

On peut alors établir que:

$$P_1^{B_{12}}(\lambda) = g_4^1\lambda^4 + g_3^1\lambda^3 + g_2^1\lambda^2 + g_1^1\lambda + g_0^1 \quad (1.118)$$

$$P_2^{B_{12}}(\lambda) = b_2^1\lambda^2 + b_1^1\lambda + b_0^1 \quad (1.119)$$

$$Q(\lambda) = f_2\lambda^2 + f_1\lambda + f_0 \quad (1.120)$$

On notera $I_{B_{ij}}$ les intervalles contenus dans $[0,1]$ tels que $P_1^{B_{ij}} \geq 0$ ($l \leq d$), $P_2^{B_{ij}} \geq 0$ ($\beta_1 \geq 0$), $P_2^{B_{ij}} - Q(\lambda) \leq 0$ ($\beta_1 \leq 1$). L'ensemble des intervalles $I_{B_{ij}}$, $i, j \in [1, 6]$, $i \neq j$ définit les portions du tronçon où il y a intersection entre les segments i, j .

1.4.3.3 Distance entre les points A_i et leurs projections

La distance l du point A_1 à la droite 2 s'écrit:

$$l = \frac{\|\mathbf{A}_1\mathbf{B}_2 \wedge \mathbf{A}_2\mathbf{B}_2\|}{\|\mathbf{A}_2\mathbf{B}_2\|^2} \quad (1.121)$$

On recherche donc les intervalles de λ tels que:

$$P_1^{A_{12}}(\lambda) = d^2\|\mathbf{A}_2\mathbf{B}_2\|^2 - \|\mathbf{A}_1\mathbf{B}_2 \wedge \mathbf{A}_2\mathbf{B}_2\|^2 \geq 0 \quad (1.122)$$

Il y aura collision entre segment si de plus la projection Q_1 de A_1 sur la ligne 2 appartient au segment 2. Posons:

$$\mathbf{A}_2\mathbf{Q}_1 = \mu_1\mathbf{A}_2\mathbf{B}_2 \quad (1.123)$$

et la condition précédente sera vérifiée si μ_1 est dans l'intervalle $[0,1]$. On a :

$$\mu_1 = \frac{\mathbf{A}_2 \mathbf{A}_1 \cdot \mathbf{A}_2 \mathbf{B}_2^T}{\|\mathbf{A}_2 \mathbf{B}_2\|^2} = \frac{P_2^{A_{12}}(\lambda)}{Q(\lambda)} \quad (1.124)$$

On peut alors établir en utilisant une approximation au premier ordre (1.84) que :

$$P_1^{A_{12}}(\lambda) = a_2^1 \lambda^2 + a_1^1 \lambda + a_0^1 \quad (1.125)$$

$$P_2^{A_{12}}(\lambda) = b_1^1 \lambda + b_0^1 \quad (1.126)$$

$$Q(\lambda) = f_2 \lambda^2 + f_1 \lambda + f_0 \quad (1.127)$$

On notera $I_{A_{ij}}$ les intervalles contenus dans $[0,1]$ tels que $P_1^{A_{ij}} \geq 0$, $P_2^{A_{ij}} \geq 0$ (c'est-à-dire $\mu_1 \geq 0$), $P_2^{A_{ij}} - Q(\lambda) \leq 0$ (c'est-à-dire $\mu_1 \leq 1$). L'ensemble des intervalles $I_{A_{ij}}$, $i, j \in [1, 6]$, $i \neq j$ définit les portions du tronçon où il y a intersection entre les segments i, j .

1.4.3.4 Distance entre les points A_i et B_j

Calculons la distance entre les points A_2 et le point B_1 . On a :

$$\mathbf{A}_2 \mathbf{B}_1 = \mathbf{A}_2 \mathbf{O} + \mathbf{OC} + \mathbf{CB}_1 \quad (1.128)$$

Soit, en utilisant une approximation au premier ordre (1.84) :

$$\mathbf{A}_2 \mathbf{B}_1 = \mathbf{A}_2 \mathbf{M}_1 + \mathbf{CB}(\psi_1, \theta_1, \phi_1) + \lambda(\mathbf{M}_1 \mathbf{M}_2 + \mathbf{U}) \quad (1.129)$$

On a donc :

$$\begin{aligned} \|\mathbf{A}_2 \mathbf{B}_1\|^2 = P_{A_2 B_1}(\lambda) &= \lambda^2 \|\mathbf{M}_1 \mathbf{M}_2 + \mathbf{U}\|^2 \\ &+ 2\lambda (\mathbf{CB}(\psi_1, \theta_1, \phi_1) + \mathbf{A}_2 \mathbf{M}_1) \cdot (\mathbf{M}_1 \mathbf{M}_2 + \mathbf{U})^T \\ &+ \|(\mathbf{A}_2 \mathbf{M}_1 + \mathbf{CB}(\psi_1, \theta_1, \phi_1))\|^2 \end{aligned} \quad (1.130)$$

soit un polynôme de degré 2 en λ . Notons que la structure de cette équation est similaire à celle que nous avons établi pour les trajectoires à orientation constante (1.72). On peut donc proposer des conditions nécessaires et suffisantes pour que la distance entre les points A_i et B_j soit inférieure à d .

Règle 12 : Soit les vecteurs $\mathbf{V}_1 = \mathbf{M}_1 \mathbf{M}_2 + \mathbf{U}$, $\mathbf{V}_2 = \mathbf{A}_i \mathbf{M}_1 + \mathbf{CB}_j(\psi_1, \theta_1, \phi_1)$ et α l'angle entre ces deux vecteurs.

Si lorsque le plateau est au point M_1, M_2 la distance entre le point A_i et le point B_j est supérieure à d alors pour que la distance entre le point A_i et le point B_j soit telle qu'il y ait collision entre les segments pour des points de la trajectoire de M_1 à M_2 il est nécessaire et suffisant que :

$$(\mathbf{A}_i \mathbf{M}_1 + \mathbf{CB}_j(\psi_1, \theta_1, \phi_1)) \cdot (\mathbf{M}_1 \mathbf{M}_2 + \mathbf{U})^T < 0 \quad (1.131)$$

$$\|\mathbf{M}_1 \mathbf{M}_2 + \mathbf{U}\|^2 + (\mathbf{CB}_j(\psi_1, \theta_1, \phi_1) + \mathbf{A}_j \mathbf{M}_1) \cdot \mathbf{M}_1 \mathbf{M}_2^T > 0 \quad (1.132)$$

$$d^2 > \|\mathbf{A}_i \mathbf{M}_1 + \mathbf{CB}_j(\psi_1, \theta_1, \phi_1)\|^2 \sin^2 \alpha \quad (1.133)$$

On notera $I_{A_i B_j}$ les intervalles sur λ contenus dans $[0,1]$ tels que $P_{A_i B_j}(\lambda) - d^2 \leq 0$ c'est-à-dire ceux qui définissent les portions du tronçon où la distance de B_j à A_i est inférieure à d .

1.4.4 Indices de qualité

1.4.4.1 Indice local

A partir des résultats de la section précédente on peut établir la forme général du carré d_{ij}^2 de la distance entre les segments i et j selon le cas de figure que l'on traite.

Si la distance entre segments est la distance entre les droites on a :

$$d_{ij}^2 = \frac{a_1\lambda^2 + b_1 + c_1}{a\lambda^2 + b + c} \quad (1.134)$$

Dans le cas où d_{ij} est obtenu pour un point B et sa projection sur le segment opposé on obtient :

$$d_{ij}^2 = \frac{a_1\lambda^4 + b_1\lambda^3 + c_1\lambda^2 + d_1\lambda + e_1}{a\lambda^2 + b + c} \quad (1.135)$$

Quand d_{ij} est égale à la distance entre un point A et sa projection sur le segment opposé il vient :

$$d_{ij}^2 = \frac{a_1\lambda^2 + b_1 + c_1}{a\lambda^2 + b + c} \quad (1.136)$$

Si la distance entre segments est la distance entre le point A et le point B du segment opposé on a :

$$d_{ij}^2 = a_1\lambda^2 + b_1 + c_1 \quad (1.137)$$

Considérons un tronçon particulier défini par $[\lambda_1, \lambda_2]$. Dans le premier et le troisième cas (1.134), (1.136) on se trouve dans une situation équivalente à celle des trajectoires à orientation constante. La fonction d_{ij}^2 est optimum en deux valeurs β_1, β_2 , solutions d'une équation du deuxième degré. En supposant que la distance entre les segments correspondant à ces cas est valide pour un intervalle $[\lambda_3, \lambda_4]$ inclus dans $[\lambda_1, \lambda_2]$ le critère local sur cet intervalle est tout simplement la valeur minimum de d_{ij}^2 soit pour $\lambda = \lambda_3, \lambda = \lambda_4, \lambda = \beta_1$ si β_1 est dans l'intervalle $[\lambda_3, \lambda_4]$, soit enfin pour $\lambda = \beta_2$ si β_2 est dans l'intervalle $[\lambda_3, \lambda_4]$.

Dans le quatrième cas (1.137) d_{ij}^2 admet un seul optimum pour $\lambda = \beta_1$. L'indice local sera donc la valeur minimum de d_{ij}^2 pour $\lambda = \lambda_3, \lambda = \lambda_4$ ou enfin pour $\lambda = \beta_1$ si β_1 est dans l'intervalle $[\lambda_3, \lambda_4]$.

Enfin dans le deuxième cas 1.135 d_{ij}^2 admet jusqu'à 5 optima, $[\beta_1, \dots, \beta_5]$. L'indice local sur l'intervalle $[\lambda_3, \lambda_4]$ est donc obtenu pour $\lambda = \lambda_3, \lambda = \lambda_4$ ou pour une des valeurs β_i si cette valeur est bien dans l'intervalle $[\lambda_3, \lambda_4]$.

Pour déterminer l'indice local sur l'ensemble de la trajectoire il conviendra de retenir la valeur minimal de l'indice local établi pour chacun des tronçons.

1.4.4.2 Indice moyen

On a introduit l'indice moyen $Q_{I_{ij}}^m[\lambda_1, \lambda_2]$ dans l'intervalle $[\lambda_1, \lambda_2]$ par :

$$Q_{I_{ij}}^m[\lambda_1, \lambda_2] = \int_{\lambda_1}^{\lambda_2} d_{ij} d\lambda \quad (1.138)$$

Il faut donc considérer pour chacun des cas de définition de la distance entre les segments un sous indice moyen. Pour ce qui concerne les cas décrit par les équations (1.134), (1.136), (1.137) on se trouve dans la même situation que pour les trajectoires à orientation constante auxquelles on se reportera pour le calcul du sous indice moyen.

Dans le cas (1.135) la distance d_{ij} s'écrit:

$$d_{ij} = \frac{a_1 \lambda^2 + b_1 \lambda + c_1}{\sqrt{a \lambda^2 + b \lambda + c}}$$

qui est intégrable.

L'indice moyen sur l'intervalle $[\lambda_3, \lambda_4]$ sera alors la somme des sous indices moyens. Quant à l'indice moyen de la trajectoire $Q_{I_{ij}}^m$ il sera obtenu comme la somme des indices moyens pour les différents tronçons.

1.4.5 Temps de calcul

Le temps de calcul de la vérification d'une trajectoire est bien sûr dépendant du nombre de tronçons dont elle est constituée. Dans notre implantation ce nombre de tronçon est obtenu en considérant la variable angulaire subissant la plus forte variation et en divisant cette variation par un nombre fixe (5° dans notre implantation). La valeur entière supérieure du résultat est alors prise comme nombre de tronçons.

Si l'on ne prend en compte que les contraintes sur les longueurs des segments le temps moyen de la vérification d'un tronçon est de l'ordre de 16 ms. En considérant de plus les intersections entre tous les couples de segments on trouve un temps moyen de 430 ms soit environ 27.6 ms par test de couple de segments. Avec uniquement les contraintes sur les longueurs de segments et des débattements limités sur les articulations de base (pyramide à 4 faces) on mesure un temps de calcul de 40 ms, soit environ 1 ms par face. En considérant l'ensemble des contraintes le temps de calcul s'établit alors à approximativement 450 ms par tronçon.

En conclusion on peut estimer que la vérification complète d'une trajectoire à orientation non constante demande un temps de calcul un peu trop grand pour être envisagé en temps réel mais étant donné les améliorations susceptibles d'être apportées à l'implantation une diminution sensible de ce temps peut être prévue. En tout état de cause cependant cette technique reste bien plus rapide et plus sûre qu'une méthode de discrétisation de la trajectoire.

1.4.6 Exemples de vérification de trajectoire

L'union de l'ensemble des intervalles déterminés dans les précédentes sections permet de déterminer les portions de trajectoire interdite. Nous montrons différents exemples de trajectoires dans les figures suivantes.

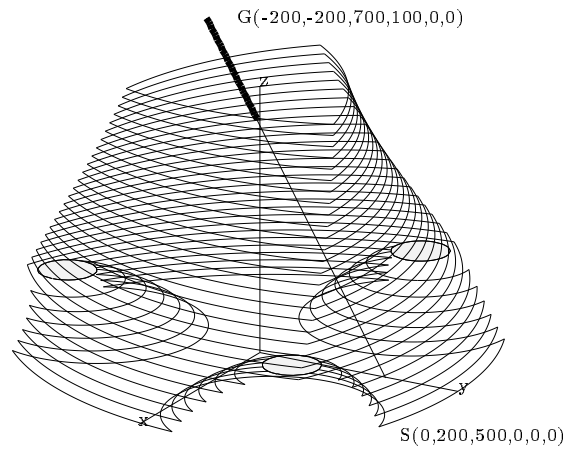


Figure 1.9 : Un exemple de test de trajectoire à orientation non constante: les portions interdites sont en trait épais. Chacune des coupes correspond à une orientation intermédiaire entre celle du point but et du point de départ. Ici les contraintes ne portent que sur les longueurs des segments et le point d'arrivée est en dehors de l'espace de travail.

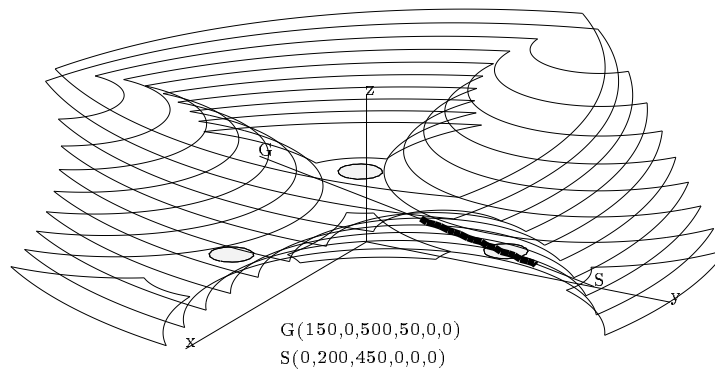


Figure 1.10 : Un exemple de test de trajectoire à orientation non constante: les portions interdites sont en trait épais. Chacune des coupes correspond à une orientation intermédiaire entre celle du point but et du point de départ. Ici les contraintes ne portent que sur les longueurs des segments et les intersections entre segment. Les points d'arrivée et départ sont dans l'espace de travail mais une partie de la trajectoire est interdite.

Chapitre 2

Planification de trajectoire

2.1 Introduction

A partir des sections précédentes nous disposons maintenant de l'outil de base pour tester une trajectoire entre deux points. On peut maintenant se préoccuper du problème de la planification. Dans un premier temps nous testons évidemment si les points de départ et d'arrivée sont dans l'espace de travail, puis, si ce test est vérifié, nous testons la ligne droite (dans l'espace des translations et des rotations) entre les deux points. Si cette trajectoire est satisfaisante on peut considérer le problème résolu. Nous nous plaçons donc dans le cas où on ne peut aller en ligne droite d'un point à l'autre.

2.2 Planification dans un plan

2.2.1 Planification par découpage

Lorsque l'orientation des points de départ et d'arrivée est identique il est intéressant de rechercher si une trajectoire où l'orientation est maintenue constante est valide. Il se trouve que nous savons calculer des coupes horizontales de l'espace de travail [12] (méthode qui pourrait d'ailleurs être étendue à d'autres plans de coupe). On va donc présenter des algorithmes permettant de découvrir une trajectoire à orientation constante avec les points de départ et d'arrivée dans un même plan horizontal.

Dans ce cas nous savons que l'espace de travail peut alors être constitué de différentes zones. On peut donc affiner notre test initial sur les points de départ et d'arrivée : si ces points ne font pas partie de la même zone aucune trajectoire dans le plan ne pourra être trouvée comme le montre l'exemple de la figure 2.1. Ce cas sera traité dans la section suivante et nous supposons donc que les points d'arrivée et de départ sont bien dans la même composante connexe de l'espace de travail. A partir de la connaissance de la coupe de l'espace de travail nous construisons un pavage total de la coupe à l'aide de cellule carré (figure 2.2) dont la disposition est calculée à partir des bornes de l'espace de travail. Dans ce pavage nous repérons les cellules qui contiennent le point de départ et le point d'arrivée. On considère alors un graphe valué dont les nœuds sont les centres des cellules liés par des arcs aux nœuds voisins (8 en général, moins si la cellule est sur le bord du pavage). La valeur de l'arc joignant deux nœuds

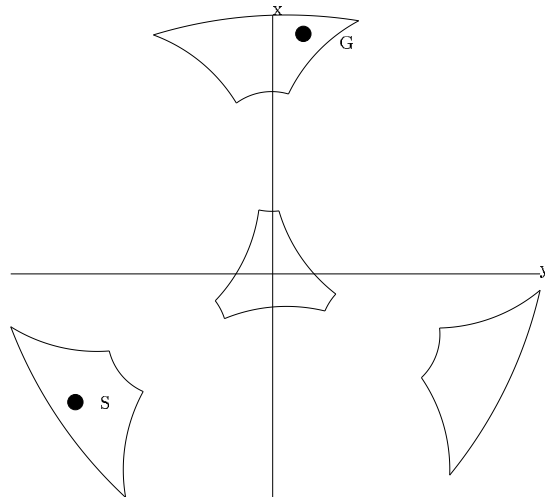


Figure 2.1 : Dans le cas plan aucune trajectoire dans le plan ne pourra être trouvée pour relier les deux points S et G.

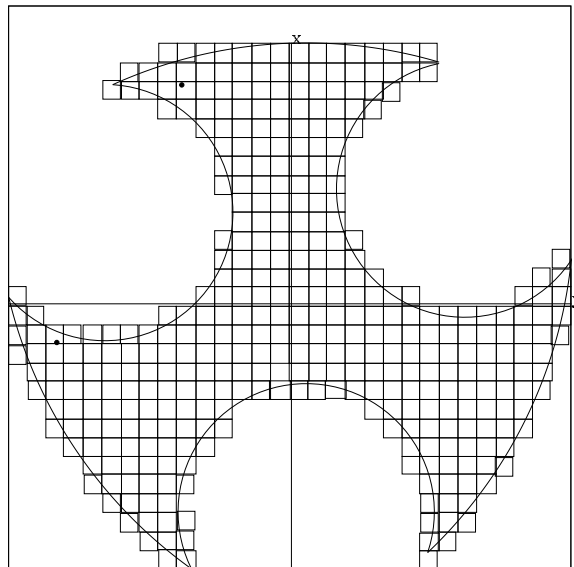


Figure 2.2 : A partir de la connaissance de la frontière d'une coupe de l'espace de travail on peut construire simplement un pavage total de la coupe à base de cellule carré.

est la distance entre les nœuds si le nœud est dans l'espace de travail et que la ligne droite joignant les nœuds est à l'intérieur de l'espace de travail. Si une de ces deux conditions n'est pas satisfaite la valeur de l'arc est une valeur arbitrairement grande. On s'est donc ramené à la recherche d'un plus court chemin dans un graphe valué pour lequel de nombreux algorithmes sont disponibles [1], en particulier le fameux algorithme A^* . Un algorithme de plus court chemin va donc fournir un chemin reliant le point de départ et d'arrivée qui passera par les centres des cellules (figure 2.3). En raison de la nature même du principe on peut remarquer

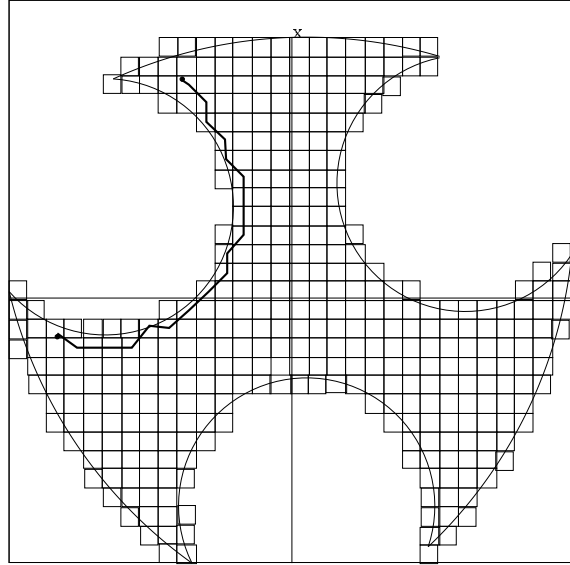


Figure 2.3 : Un algorithme de type A^* permet de trouver un chemin reliant les points de départ et d'arrivée.

le caractère chaotique du chemin trouvé.

On procède donc à une étape de lissage. Pour cela on considère les centres des cellules constituant la trajectoire trouvée, à partir du point d'arrivée c'est-à-dire la succession des n nœuds C_1, C_2, \dots, C_n où C_1 est le point de départ et C_n le point d'arrivée. L'algorithme est alors le suivant:

- 1) $k = n - 2$
- 2) si la ligne droite de C_n à C_k est entièrement à l'intérieur de l'espace de travail on pose $k = k - 1$, sinon on va en 3). Si $k = 0$ stop, sinon on va en 2)
- 3) on supprime les nœuds $k + 1, \dots, n - 1$, on pose $C_n = C_k$, $k = k - 2$ et l'on va en 2)

Pour l'exemple choisi on obtient alors le chemin décrit dans la figure 2.4.

La méthode de découpage a l'avantage d'être simple d'implantation mais pose un certain nombre de problèmes:

- on ne tient compte que très partiellement de la connaissance de la forme de l'espace de travail qui ne sert qu'à limiter le nombre de cellules créées et très sommairement à ajuster la taille des cellules.
- on ne peut garantir l'obtention d'une trajectoire. En effet la taille de la cellule peut faire que localement le pavage ne compte qu'une cellule dont le centre se trouve à l'extérieur

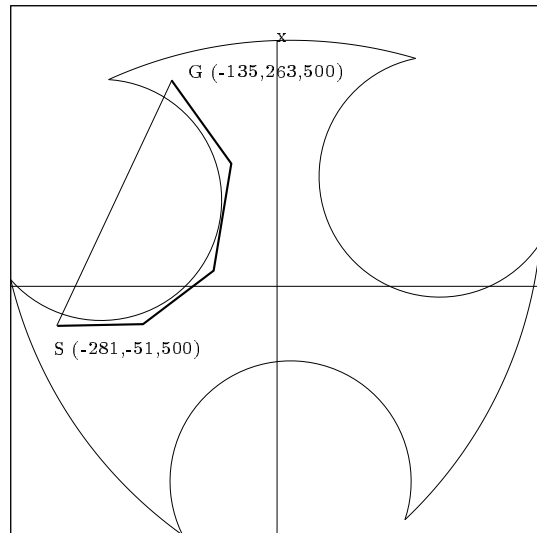


Figure 2.4 : La trajectoire obtenue après lissage.

de l'espace de travail. Aucune trajectoire nécessitant le passage par cette cellule ne pourra donc être trouvée.

2.2.2 Planification par la méthode de Lumelsky

On peut considérer le problème de la planification dans le plan comme celui de la planification des mouvements d'un robot ponctuel dans un univers encombré d'obstacles. La frontière extérieure de l'espace de travail ainsi que les zones internes interdites sont alors des obstacles.

Dans cette optique différentes méthodes de planification de trajectoire ont été proposées [7]. On peut ainsi utiliser l'algorithme de Lumelsky [10]. Le principe de cet algorithme est le suivant. Soit S le point de départ fixé par l'opérateur et T le but. Il existe deux versions possibles de cette méthode, que nous appellerons droite ou gauche. L'algorithme gauche est alors le suivant :

- 1) $L = S$
- 2) Tester la droite allant de L vers T et déterminer le point d'intersection avec la frontière de l'espace de travail le plus proche de L .
- 3) position actuelle : H .
- 4) si $H=T$ stop. On est à la position désirée.
- 5) suivre la frontière de l'espace de travail en tournant vers la gauche. S'arrêter si on retransverse le segment ST .
- 6) position actuelle : N
- 7) si $N=T$ stop. On est à la position désirée.
- 8) si $N=H$ stop. Le but est inatteignable.
- 9) $L=N$, allez à 1).

L'algorithme droit est obtenu en remplaçant le mot "gauche" par "droite" dans l'algorithme précédent. Dans notre cas ces deux algorithmes garantissent de trouver une trajectoire. Des exemples d'utilisation des algorithmes droit et gauche sont illustrés sur la figure 2.5. Mais ce

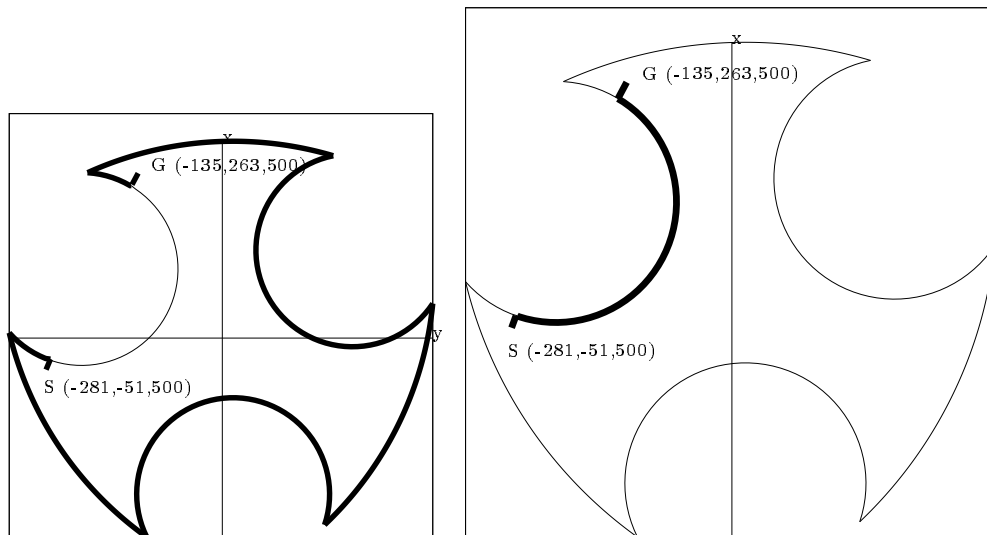


Figure 2.5 : A gauche résultat de l'algorithme gauche de Lumelsky et à droite celui de l'algorithme droit. Les trajectoires sont en trait épais.

type d'algorithme ne garantit pas de trouver le plus court chemin comme le montre l'exemple de la figure 2.6.

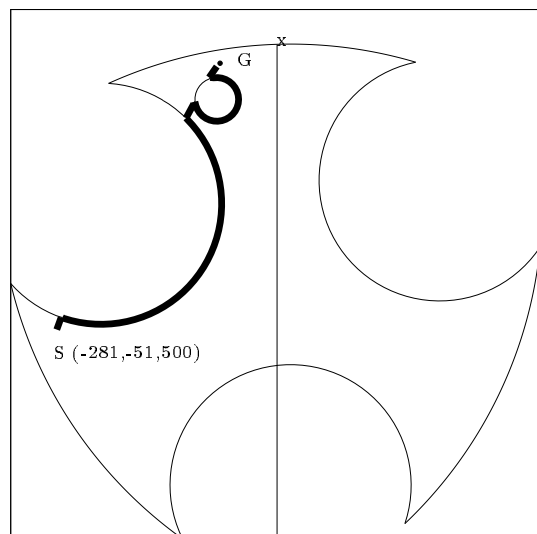


Figure 2.6 : Résultat de l'algorithme droit de Lumelsky. La trajectoire est en trait épais. Le plus court chemin n'a pas été trouvé.

2.2.3 Planification avec le graphe de visibilité

La frontière de l'espace de travail, lorsque l'on ne prend pas en compte les intersections entre segments, est constituée de d'arcs de cercle et de segments, ce qui constitue un polygone généralisé au sens de Laumond [8].

On peut alors utiliser la méthode du graphe de visibilité pour trouver le chemin le plus court entre deux points [8]. Le graphe de visibilité G entre les deux points A, B est défini de la manière suivante :

- A, B et tous les sommets convexes de la frontière sont des nœuds de G
- soit X, X' deux nœuds de G . Si le segment joignant X, X' est tout entier dans l'espace de travail et est tangent à la frontière de l'espace de travail alors il constitue une arête de G
- Soit X un nœud et E' une arête circulaire de la frontière de l'espace de travail. S'il existe un point X' de E' tel que le segment XX' est à l'intérieur de l'espace de travail et que le segment est tangent à la frontière de l'espace de travail en X et X' alors le point X' est un nœud de G et le segment XX' est une arête de G
- Soit E, E' deux arêtes circulaires de la frontière de l'espace de travail. S'il existe un point X de E et X' de E' tel que le segment XX' est à l'intérieur de l'espace de travail et que le segment est tangent à la frontière de l'espace de travail en X et X' alors X, X' sont des nœuds de G et le segment XX' en est une arête
- chaque segment de la frontière de l'espace de travail reliant deux sommets convexe de la frontière est un arête de G
- deux nœuds X, X' sur la même arête circulaire sont reliés par une arête de G s'il n'y a pas d'autre nœud de G entre X et X' sur la même arête circulaire

La figure 2.7 montre un exemple de graphe de visibilité. Le résultat principal à propos du graphe de visibilité est que s'il existe une trajectoire de A à B (qui sont des nœuds du graphe) alors il existe un chemin dans le graphe G entre ces deux nœuds et que si un plus court chemin existe alors il est contenu dans G . Un algorithme de type A^* peut être alors utilisé pour le trouver.

2.3 Planification dans l'espace par découpage

La technique utilisée pour la planification dans le plan peut être étendue lorsque l'on planifie dans l'espace avec orientation constante ou non. Pour cela on calcule diverses coupes horizontales (si les orientations au point de départ et au point d'arrivée ne sont pas identiques l'orientation pour chaque coupe calculée est obtenue par interpolation linéaire) et l'on procède au découpage du volume obtenu à partir de cellules cubiques comme présenté dans la figure 2.8. Un algorithme de plus court chemin de type A^* peut alors être utilisé. Un exemple de détermination de trajectoire est présenté en figures 2.9, 2.10. Bien entendu dans le cas spatial le nombre de cellules est beaucoup plus élevé que dans le cas plan et la recherche de trajectoire relativement coûteuse en temps calcul. Une telle méthode ne fonctionnera pas si les points de départ et d'arrivée sont dans un même plan horizontal avec des orientations différentes.

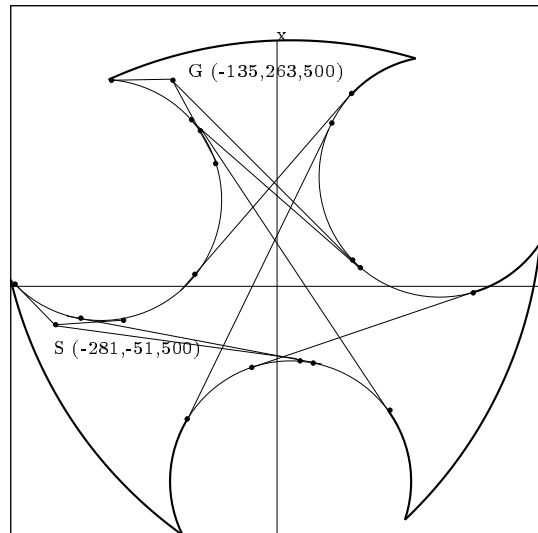


Figure 2.7 : Le graphe de visibilité en planification dans le plan. Les arêtes du graphe sont indiqués en trait fin.

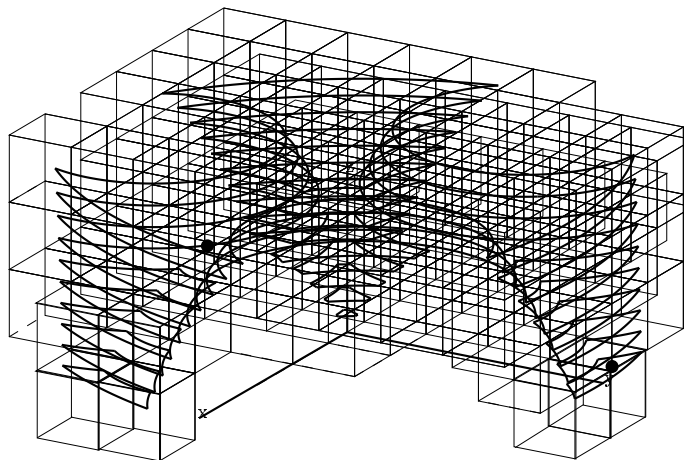


Figure 2.8 : A partir de la connaissance de la frontière de coupes de l'espace de travail on peut construire un maillage total de l'espace à base de cellules cubiques. La frontière de l'espace de travail est en trait épais.

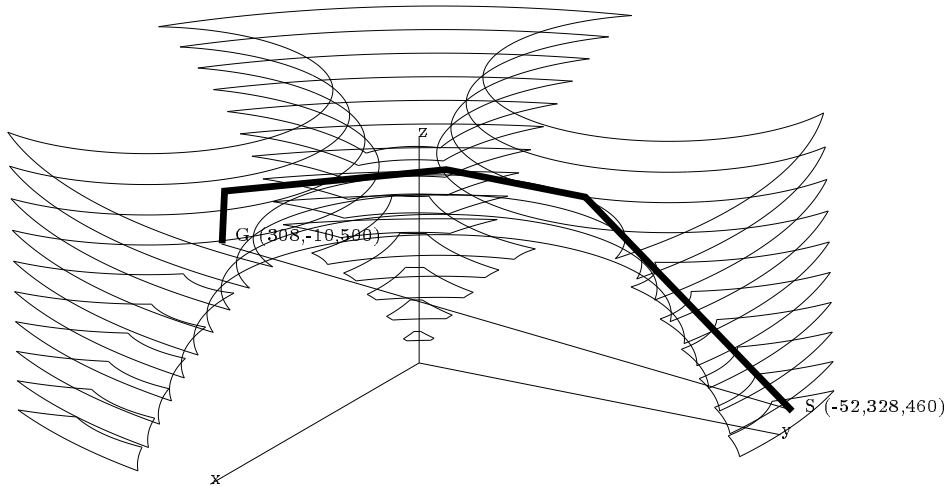


Figure 2.9 : Une trajectoire obtenue à l'aide d'un algorithme de type A^* après lissage (en trait épais, vue perspective). La trajectoire directe (en trait fin) est partiellement en dehors de l'espace de travail

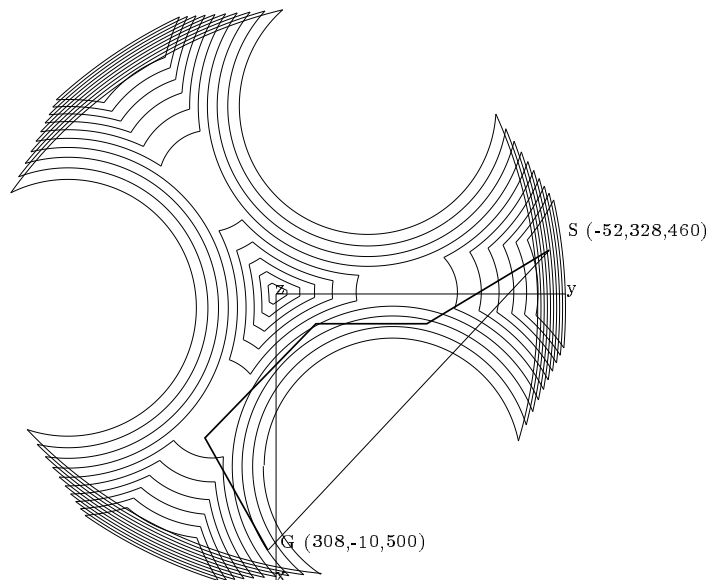


Figure 2.10 : Une trajectoire obtenue à l'aide d'un algorithme de type A^* après lissage (en trait épais, vue de dessus).

2.4 Conclusion

Le problème de la planification par rapport à l'espace de travail est très important pour la génération de trajectoire d'un robot parallèle. Bien entendu un élément de base pour la résolution de ce type de problème est la procédure de vérification de la validité d'une portion droite de trajectoire. Nous avons présenté ici des algorithmes permettant de vérifier si une trajectoire est intégralement dans l'espace de travail en prenant en compte l'ensemble des contraintes et si cela n'est pas le cas en calculant de plus les parties à l'extérieur de l'espace de travail. Ces algorithmes sont exacts lorsque une orientation constante est maintenue le long de la trajectoire et approchés lorsque l'orientation varie mais avec une très bonne qualité de l'approximation. Ces algorithmes sont relativement rapides puisqu'il n'utilise pas une technique de discrétisation et leur utilisation en temps réel peut donc être envisagée.

Dans un deuxième temps nous avons proposé des indices permettant de mesurer la qualité d'une trajectoire vis-à-vis du respect des contraintes. Ces indices permettent par exemple de choisir parmi un ensemble de trajectoire celle qui respectera au mieux les contraintes. Ils permettent aussi d'obtenir quantitativement quelles sont les modifications à apporter aux contraintes pour qu'une trajectoire non valide devienne acceptable.

Le problème de la vérification étant résolu nous avons pu proposer des algorithmes permettant de trouver des trajectoires entre deux points, pour lesquelles la ligne droite n'est pas une trajectoire valide. Ces méthodes se sont relevées souvent efficaces, particulièrement pour la planification dans un plan. Toutefois la méthode de découpage proposé pour la planification de trajectoire dans l'espace l'est moins dans la mesure où elle ne prend que très partiellement en compte les connaissances que nous avons sur la topologie de la frontière de l'espace de travail.

Chapitre 3

Annexe : Définition du manipulateur étudié

Une partie des idées présentées dans ce rapport ont été élaborées lors d'un séjour au Mechanical Engineering Laboratory de Tsukuba à l'invitation du Dr. Arai. On a donc plus spécialement étudié le problème des trajectoires pour un manipulateur de ce laboratoire.

Dans ce prototype les articulations de base se trouvent en dessous de la base, les segments émergent d'un orifice carré (figure 3.1). On peut donc modéliser les contraintes sur les articulations de la base par des pyramides à 4 faces orientées vers le centre de la base.

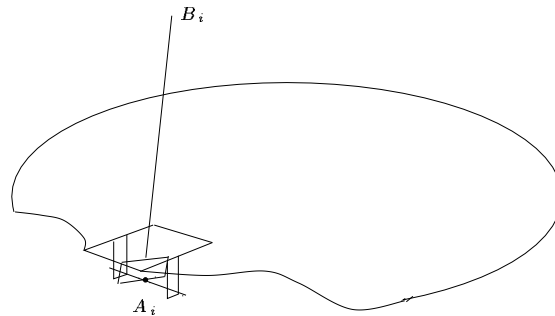


Figure 3.1 : Les articulations de base du prototype. Les centres A_i des articulations se trouvent en dessous du plateau de base et les segments sont contraints par l'orifice carré C .

On peut remarquer aussi que les articulations présentent une disposition croisée qui, si elle favorise l'espace de travail en orientation, implique un plus grand risque d'intersection entre segments (figure 3.2).

La position des points d'articulation et les limites des longueurs des segments (en mm) sont données dans le tableau suivant. Tous les angles sont donnés en degré.

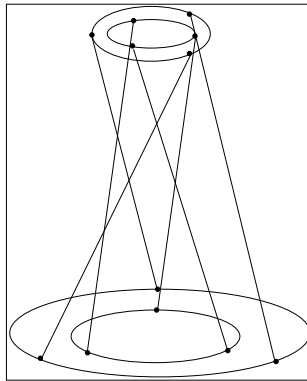


Figure 3.2 : Vue perspective du prototype étudié.

	1	2	3	4	5	6
x_a	112.5	-225	-112.5	67.5	-135	67.5
y_a	-194.856	0	194.856	-116.913	0	116.913
z_a	-25	-25	-25	-25	-25	-25
x_b	95.263	0	-95.263	-69.282	0	69.282
y_b	55	-110	55	-40	80	-40
z_b	-20	-20	-20	-20	-20	-20
ρ_{max}	757	757	757	733	733	733
ρ_{min}	528	528	528	491	491	491

Tableau 3.1 : Position des points d'articulation de la base et du mobile, longueur minima et maxima des segments pour un prototype (en mm).

Table des matières

1	Vérification de trajectoire	2
1.1	Introduction	2
1.2	Mesure de la qualité d'une trajectoire	4
1.2.1	Qualité vis-à-vis des longueurs des segments	4
1.2.1.1	Indice local	4
1.2.1.2	Indice moyen	5
1.3	Trajectoire à orientation constante	5
1.3.1	Prise en compte des limites sur les longueurs des segments	5
1.3.1.1	Equations de base	5
1.3.1.2	Qualité de la trajectoire	6
1.3.1.3	Règles simplificatrices	7
1.3.2	Contraintes sur les articulations	9
1.3.3	Qualité vis-à-vis des contraintes sur les articulations	12
1.3.3.1	Indice moyen	12
1.3.3.2	Indice local	12
1.3.4	Intersection entre segments	13
1.3.4.1	Distance entre droites	13
1.3.4.2	Distance entre les points B_i et leurs projections	15
1.3.4.3	Distance entre les points A_i et leurs projections	16
1.3.4.4	Distance entre les points A_i et B_j	16
1.3.4.5	Détermination des portions de trajectoires interdites	18
1.3.5	Qualité vis-à-vis des intersections entre segments	18
1.3.5.1	Indice local	18
1.3.5.2	Indice moyen	18
1.3.6	Temps de calcul	19
1.3.7	Exemples de vérification de trajectoire	19
1.4	Trajectoire à orientation non constante	21
1.4.1	Prise en compte des limites sur les longueurs des segments	22
1.4.1.1	Indices de qualité	22
1.4.2	Contraintes sur les articulations	22
1.4.2.1	Vérification des contraintes	22
1.4.2.2	Indice de qualité	24
1.4.3	Intersection entre segments	25
1.4.3.1	Distance entre droites	25
1.4.3.2	Distance entre les points B_i et leurs projections	26
1.4.3.3	Distance entre les points A_i et leurs projections	26
1.4.3.4	Distance entre les points A_i et B_j	27
1.4.4	Indices de qualité	28

1.4.4.1	Indice local	28
1.4.4.2	Indice moyen	28
1.4.5	Temps de calcul	29
1.4.6	Exemples de vérification de trajectoire	29
2	Planification de trajectoire	31
2.1	Introduction	31
2.2	Planification dans un plan	31
2.2.1	Planification par découpage	31
2.2.2	Planification par la méthode de Lumelsky	34
2.2.3	Planification avec le graphe de visibilité	36
2.3	Planification dans l'espace par découpage	36
2.4	Conclusion	39
3	Annexe : Définition du manipulateur étudié	40

Références

- [1] Aho A.V., Hopcroft J.E., et Ullman J.D. *The design and analysis of computer algorithms*. Addison-Wesley, 1974.
- [2] Arai T., Cleary K., et others . Design, analysis and construction of a prototype parallel link manipulator. In *IEEE Int. Workshop on Intelligent Robots and Systems*, volume 1, pages 205–212, Ibaraki, Japan, 3-6 Juillet 1990.
- [3] Cleary K. et Arai T. A prototype parallel manipulator: kinematics construction, software, workspace results and singularity analysis. In *IEEE Int. Conf. on Robotics and Automation*, pages 566–571, Sacramento, 11-14 Avril 1991.
- [4] Fichter E.F. A Stewart platform based manipulator: general theory and practical construction. *The Int. J. of Robotics Research*, 5(2):157–181, 1986.
- [5] Gosselin C. Determination of the workspace of 6-dof parallel manipulators. *Trans. of the ASME, J. of Mechanisms Transmissions and Automation in Design*, 1989.
- [6] H. Mineur. *Technique de calcul numérique*. Dunod, 1966.
- [7] Latombe J.C. *Robot Motion planning*. Kluwer Academic Publishers, Boston, 1991.
- [8] Laumond J.P. Obstacle growing in a non-polygonal world. *Information processing letters*, 25(1):41–50, 1987.
- [9] Lee K-M et Shah D.K. Kinematic analysis of a three-degrees-of-freedom in-parallel actuated manipulator. *IEEE J. of Robotics and Automation*, 4(3):354–360, Juin 1988.
- [10] Lumelsky V. Algorithmic issues of sensor-based robot motion planning. In *26th Conf. on Decision and Control*, pages 1796–1801, Los Angeles, Juin 1987.
- [11] Merlet J-P. Parallel manipulators, Part 1, theory. Rapport de Recherche 646, INRIA, Mars 1987.
- [12] Merlet J-P. Manipulateurs parallèles, 5eme partie : Détermination de l'espace de travail à orientation constante. Rapport de Recherche 1645, INRIA, Mars 1992.
- [13] Merlet J-P. Manipulateurs parallèles, 6eme partie : Détermination des espaces de travail en orientation. Rapport de Recherche 1921, INRIA, Mai 1993.
- [14] Pennock G.R. et Kassner D.J. The workspace of a general geometry planar three degree of freedom platform manipulator. In *ASME Design Automation Conf.*, pages 537–544, Miami, 22-25 Septembre 1991.

- [15] Pooran F.J. *Dynamics and control of robot manipulators with closed-kinematic chain mechanism*. Thèse de doctorat, The Catholic University of America, Washington D.C., 1989.
- [16] Weng T-C., Sandor G.N., et Xu Y. On the workspace of closed-loop manipulators with ground mounted rotary-linear actuators and finite size platform. In *ASME Design and Automation Conf.*, pages 55–61, Boston, 27-30 Septembre 1987.
- [17] Weng T.C. *Kinematics of parallel manipulators with ground-mounted actuators*. Thèse de doctorat, University of Florida, 1988.
- [18] Williams II R.L. et Reinholtz C.F. Closed-form workspace determination and optimization for parallel robot mechanisms. In *ASME Proc. of the the 20th Biennial Mechanisms Conf.*, pages 341–351, Kissimmee, 25-27 Septembre 1988.