



**HAL**  
open science

# Analyse des performances d'un atelier de production discontinue : méthode et logiciel

Alexandre Dolgui

► **To cite this version:**

Alexandre Dolgui. Analyse des performances d'un atelier de production discontinue: méthode et logiciel. [Rapport de recherche] RR-1949, INRIA. 1993, pp.44. inria-00074724

**HAL Id: inria-00074724**

**<https://inria.hal.science/inria-00074724v1>**

Submitted on 24 May 2006

**HAL** is a multi-disciplinary open access archive for the deposit and dissemination of scientific research documents, whether they are published or not. The documents may come from teaching and research institutions in France or abroad, or from public or private research centers.

L'archive ouverte pluridisciplinaire **HAL**, est destinée au dépôt et à la diffusion de documents scientifiques de niveau recherche, publiés ou non, émanant des établissements d'enseignement et de recherche français ou étrangers, des laboratoires publics ou privés.



INSTITUT NATIONAL DE RECHERCHE EN INFORMATIQUE ET EN AUTOMATIQUE

*Analyse des performances  
d'un atelier de production  
discontinue : méthode et logiciel*

Alexandre DOLGUI

N° 1949

Juin 1993

PROGRAMME 5

Traitement du signal,  
automatique et  
productique

 *R*apport  
*de recherche*

1993

# ANALYSE DES PERFORMANCES D'UN ATELIER DE PRODUCTION DISCONTINUE : METHODE ET LOGICIEL

Alexandre DOLGUI

Maître de Conférences  
Institut Radiotechnique de Minsk  
Département des Méthodes de Calcul & de Programmation  
6 rue P. Brovki  
Minsk 220600, BELARUS'  
tél. : (0172) 39.89.56 ; fax : (0172) 31.09.14

## Résumé

Nous nous intéressons aux ateliers de production électronique soumis à aléas. Deux types d'aléas sont considérés : les pannes de machines et les rebuts dûs à la mauvaise qualité des produits. Nous modélisons la structure d'un atelier à l'aide des réseaux de Petri paramétrés et proposons une analyse en deux étapes. Nous remplaçons l'atelier par une machine équivalente et nous utilisons une méthode d'agrégation ou la simulation pour obtenir les paramètres qui caractérisent cette machine. Nous calculons ensuite la fonction de distribution de la production de la machine équivalente sur une période donnée. Cette fonction de distribution et les paramètres de la machine équivalente permettent de déduire les mesures des performances de l'atelier considéré. Un logiciel intégrant les modèles proposés dans un environnement convivial et facile à utiliser a été développé sous MS-DOS.

## Mots clés

*Systèmes de production, Analyse des performances, Processus de renouvellement, Réseaux de Petri. Modèles markoviens, Simulation.*

\* Cet article a été écrit pendant un séjour à l'INRIA-Lorraine, projet SAGEP (Simulation, analyse et gestion des systèmes de production), Technopôle Metz 2000, 4 rue Marconi 57070 METZ

PERFORMANCE ANALYSIS OF A  
DISCRETE MANUFACTURING SYSTEM:  
METHOD AND SOFTWARE TOOL

Alexandre DOLGUI

Associate Professor  
Radioengineering Institute of Minsk  
Department of programming and computation methods  
6 Street P. Broyki  
Minsk 220600, BELARUS'

**Abstract**

This paper focuses on manufacturing systems that produce electronic devices prone to failures and quality concerns. We model this system using Petri nets. We propose a two-stage analysis. First we characterize the manufacturing system by an equivalent machine whose parameters are obtained by aggregating and simulating the initial model. Then we compute the distribution function of the production of the equivalent machine on a given period. From these results we derive the evaluation of the performance of the manufacturing system at hand. An interactive and easy-to-use software tool has been developed in the MS-DOS environment.

**Key words**

*Manufacturing system, Performance analysis, Renewal process, Petri nets, Markovian model, Simulation*

\* This paper has been written during a visit at INRIA-Lorraine, SAGEP Project, Technopôle Metz 2000, 4 rue Marconi, 57070 Metz, FRANCE.

## 1. Introduction

Les ateliers de production discontinue requièrent pour leur conception et leur gestion des modèles mathématiques et des logiciels appropriés. Nous nous sommes intéressés à un type d'atelier de production électronique dont les spécificités sont :

- organisation de la production en lignes automatisées ; chaque ligne est munie d'un robot de transport (pont roulant) placé sur un rail situé au-dessus des machines ;
- production par lots (dans certains cas il y a un seul lot de produits) ; le lancement de nouveaux lots demande le réglage de certaines machines, ce qui nécessite un temps non négligeable ;
- présence d'une importante composante stochastique de fonctionnement : pannes de machines et rebuts liés à une mauvaise qualité des produits ;
- contrôle de la qualité des produits effectué après la dernière opération de chaque ligne de production.

Notre objectif a été de modéliser les ateliers de ce type [2]. Le concept de base est l'utilisation d'un schéma formel de description des modèles commun à tous les problèmes de conception d'un atelier et le développement des moyens informatiques spécialisés simplifiant l'utilisation conjointe de différents modèles. Nous avons opté pour les réseaux de Petri (RdP) comme schéma formel de description des modèles et nous avons proposé, dans le cadre de cette approche, un ensemble de méthodes et de logiciels pour l'analyse des performances, l'analyse d'algorithmes de commande et le test du système de commande en temps réel [8, 9, 11].

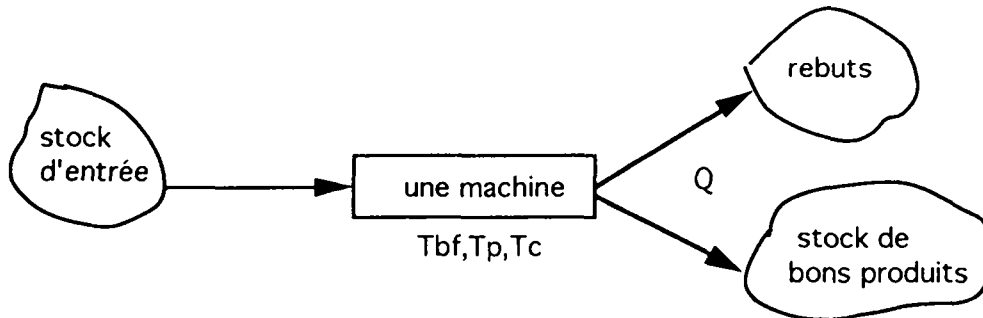
Nous discutons ici de l'un de ces problèmes : l'analyse de performances d'un atelier. Nous montrons d'abord la spécificité de ce problème, puis nous présentons le modèle de base que nous avons proposé, ensuite nous explicitons les méthodes qui nous ont permis d'utiliser ce modèle de base pour les calculs dans le cas général de structure d'un atelier et, enfin, nous montrons les fonctionnalités du logiciel développé et un exemple d'application.

## 2. Méthodes utilisées

### 2.1. PROBLEME DE BASE

Nous considérons une machine qui fabrique un seul type de produit. Le contrôle de la qualité est effectué à la fin des opérations de fabrication (voir la figure 1). Nous avons une période de

planification d'une durée  $t_r$  et un plan de production  $\pi$  (i.e. le nombre de pièces de bonne qualité qui doivent être produites pendant la période  $t_r$ ). Supposons qu'au début de la période nous ayons, dans le stock d'entrée, un nombre de pièces égal au plan de lancement  $\alpha$ . Le lancement en fabrication de chaque pièce diminue le niveau de ce stock d'une unité. Ce lancement s'effectue toutes les  $T_c$  unités de temps, mais n'est pas possible quand la machine est en panne.



- Tbf : temps moyen de bon fonctionnement de la machine ;
- Tp : temps moyen de panne de la machine ;
- Tc : cycle de production ;
- Q : pourcentage de rejets .

Fig 1. - Un exemple du système de production

Le stock de bons produits augmente d'une unité chaque fois que l'opération est finie et que le produit obtenu est de bonne qualité. Donc le niveau de ce stock  $\beta(t_r)$  à la fin de la période  $t_r$  est une variable aléatoire qui dépend du nombre et de la durée des pannes ainsi que du nombre de rejets parmi les produits finis.

Nous avons besoin des caractéristiques des performances du système de production, à savoir la probabilité conditionnelle d'obtenir  $n$  produits sachant qu'on en a lancé  $m$  ( $m \geq n$ ).

## 2.2. MODELE DE BASE [6, 12]

Supposons que les instants des pannes, leurs durées et le nombre de rejets soient des variables aléatoires indépendantes. Pour calculer la probabilité qu'à la fin de la période nous ayons juste  $z$  produits de bonne qualité, nous utilisons la formule suivante :

$$\text{Pr}[\beta(t_r) = z] = \sum_{i=z}^{\alpha} \text{Pr}[\beta(t_r) = z | \gamma(t_r) = i] \times (\text{Pr}[\gamma(t_r) \geq i] - \text{Pr}[\gamma(t_r) \geq i+1]) \quad (1)$$

où  $\gamma(t_r)$  est le nombre de produits finis au moment  $t_r$  (de bonne et de mauvaise qualité) ;  $\text{Pr}[\beta(t_r) = z | \gamma(t_r) = i]$  est la probabilité que parmi  $i$  produits finis il y en ait  $z$  qui soient de bonne qualité.

Pour calculer les probabilités  $\text{Pr}[\gamma(t_r) \geq i]$ , nous avons la formule suivante (voir Annexe 1) :

$$\text{Pr}[\gamma(t_r) \geq i] = 1 - \sum_{v=0}^{\infty} \left\{ G^{*v}(t_r - t_n^i) - G^{*v+1}(t_r - t_n^i) \right\} \times F^{*v+1}(t_n^i) \quad (2)$$

$$t_n^i = d + i \times T_c$$

où  $d$  : temps préparatoire ;

$F(t)$  : fonction de distribution du temps de bon fonctionnement ;

$G(t)$  : fonction de distribution du temps de réparation ;

$$G^{*v}(t) = \int_0^t G^{*v-1}(t-\tau) dG(\tau) ;$$

$$G^{*1}(t) = G(t) ; G^{*0}(t) = 1.$$

Nous utilisons le schéma de Bernoulli pour trouver la distribution des probabilités du nombre de produits de bonne qualité.

$$\text{Pr}[\beta(t_r) = z | \gamma(t_r) = i] = C_i^z \times (1-q)^z \times q^{i-z} \quad (3)$$

où  $q = Q/100$  : probabilité de rebut.

Note : Si  $t_n^i = 0$ , alors la probabilité de production de  $i$  pièces de bonne qualité est égale à la probabilité de n'avoir ni panne ni rebut pendant la période  $t_n^i = t_r$ .

Dans (2) nous avons une somme infinie, pour les calculs nous utilisons le majorant et le minorant suivants :

$$\overline{\text{Pr}[\gamma(t_r) \geq i]} = 1 - \sum_{v=0}^N \left\{ G^{*v}(t_r - t_n^i) - G^{*v+1}(t_r - t_n^i) \right\} \times F^{*v+1}(t_n^i) \quad (4)$$

$$\overline{\text{Pr}[\gamma(t_r) \geq j]} = \sum_{v=0}^N \left\{ F^{*v}(t_n^i) - F^{*v+1}(t_n^i) \right\} \times G^{*v}(t_r - t_n^i) \quad (5)$$

N doit être choisi tel que pour une erreur admissible  $\varepsilon$

$$\overline{\text{Pr}[\gamma(t_r) \geq j]} - \underline{\text{Pr}[\gamma(t_r) \geq j]} \leq 2\varepsilon \quad (6)$$

Note : si après chaque panne de la machine, la pièce qui était en cours de traitement va toujours dans le stock de rebuts, nous avons la formule exacte suivante :

$$\text{Prob}[\gamma(t_r) \geq j] = \sum_{v=0}^{\alpha-i} \left\{ F^{*v}(t_n^i) - F^{*v+1}(t_n^i) \right\} \times G^{*v+1}(t_r - t_n^i - v \times T_c) \quad (7)$$

Pour les lois exponentielles négatives du temps de bon fonctionnement et du temps de panne nous avons :

$$F^{*v}(t) = 1 - e^{-\lambda t} \times \left\{ 1 + \frac{\lambda t}{1!} + \frac{(\lambda t)^2}{2!} + \dots + \frac{(\lambda t)^{v-1}}{(v-1)!} \right\} \quad (8)$$

$$G^{*v}(t) = 1 - e^{-\mu t} \times \left\{ 1 + \frac{\mu t}{1!} + \frac{(\mu t)^2}{2!} + \dots + \frac{(\mu t)^{v-1}}{(v-1)!} \right\} \quad (9)$$

où  $\lambda = \frac{1}{T_{bf}}$  : paramètre de la loi de distribution du temps de panne (le taux de panne) ;  $\mu = \frac{1}{T_p}$  : paramètre de la loi de distribution du temps de réparation (le taux de réparation).

Enfinement, la probabilité de réalisation du plan et la production moyenne pour la période donnée sont :

$$\text{Pr}[\beta(t_r) \geq \pi] = \sum_{j=\pi}^{\alpha} \text{Pr}[\beta(t_r) = j], \quad \overline{\beta(t_r)} = \sum_{j=1}^{\alpha} \text{Pr}[\beta(t_r) = j] \times j.$$



## 2.3. LE CAS GENERAL

### 2.3.1. Principes d'utilisation du modèle de base

Le modèle de base permet de calculer les caractéristiques des performances pour une machine et un produit. Dans le cas général, nous sommes en face de situations plus complexes, par exemple :

a) plusieurs produits et une machine.

Pour utiliser le modèle de base, il faut savoir calculer le temps  $t_n$  de production de chaque produit. Par exemple, pour le type d'atelier considéré et pour  $i$  pièces du  $j$ -ème lot de produits nous avons :

$$t_n^{i,j} = \sum_{k=1}^{j-1} (\alpha_k \times T_c^k + d_k) + i \times T_c^j + d_j \quad (10)$$

où  $\alpha_k$  : plan de lancement de produit  $k$  (taille du  $k$ -ème lot) ;

$d_k$  : temps préparatoire pour commencer le traitement des produits du lot  $k$ .

b) plusieurs produits et un atelier de production avec une structure quelconque.

Pour utiliser le modèle de base, il faut, pour chaque type de produit, substituer à l'atelier de production de structure quelconque une machine équivalente dont les caractéristiques peuvent être utilisées pour l'analyse des performances de l'atelier.

### 2.3.2. Méthodes utilisées pour trouver les caractéristiques d'une machine équivalente

Pour chaque type de produit, nous utilisons les RdP avec des paramètres. Les transitions de RdP modélisent les opérations des gammes, le marquage des places donne les conditions de début d'opérations (les stocks en amont et en aval des machines). Nous utilisons les temps moyens de bon fonctionnement et les temps moyens de pannes des machines comme paramètres des transitions,

les capacités maximales des stocks comme paramètres des places et les temps de cycles de production comme paramètres des arcs. Un exemple de RdP avec des paramètres est présenté sur la figure 2.

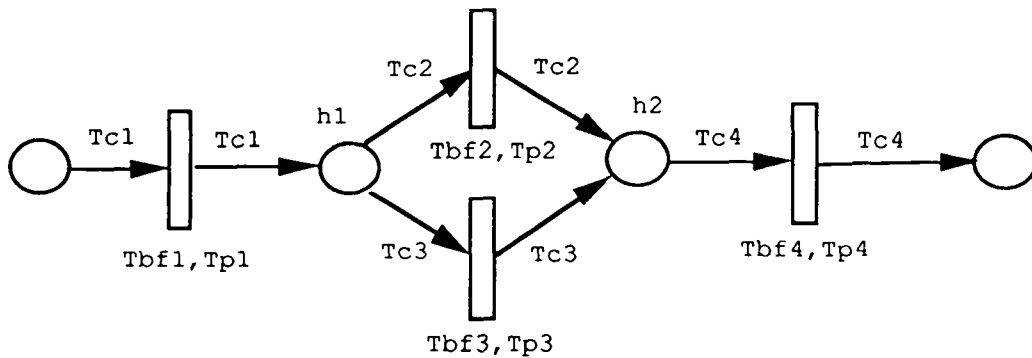


Figure 2. - Un exemple de RdP avec des paramètres

Note : Le principe choisi de paramétrisation de RdP où les temps de cycles sont les paramètres des arcs, nous a permis de modéliser des systèmes d'assemblage. Dans le cas de systèmes d'usinage, par exemple, les paramètres des arcs d'entrée d'une transition sont égaux aux paramètres de ses arcs de sortie.

Pour avoir les caractéristiques d'une machine équivalente, nous utilisons deux méthodes :

### 1) Simulation

L'atelier de production étant représenté sous la forme d'un RdP avec des paramètres, il est facile d'appliquer des méthodes de simulation à événements discrets [11]. Les statistiques calculées pour les transitions d'entrées de la place finale du modèle donnent les caractéristiques escomptées de la machine équivalente.

### 2) Agrégation

Nous nous sommes basés sur les méthodes d'agrégation des modèles markoviens des lignes de production étudiées par B. Ancelin et A. Semery [1] et par C. Terracol et R. David [14], donc nous avons utilisé deux règles de réduction des RdP présentées sur la figure 3.

On cherche dans le réseau une combinaison du type R1 ou R2 et on substitue à cette combinaison une transition. Pour calculer, après un pas d'agrégation, les paramètres de la transition obtenue et ceux de

ses arcs d'entrée et de sortie, nous avons les règles présentées ci-après.

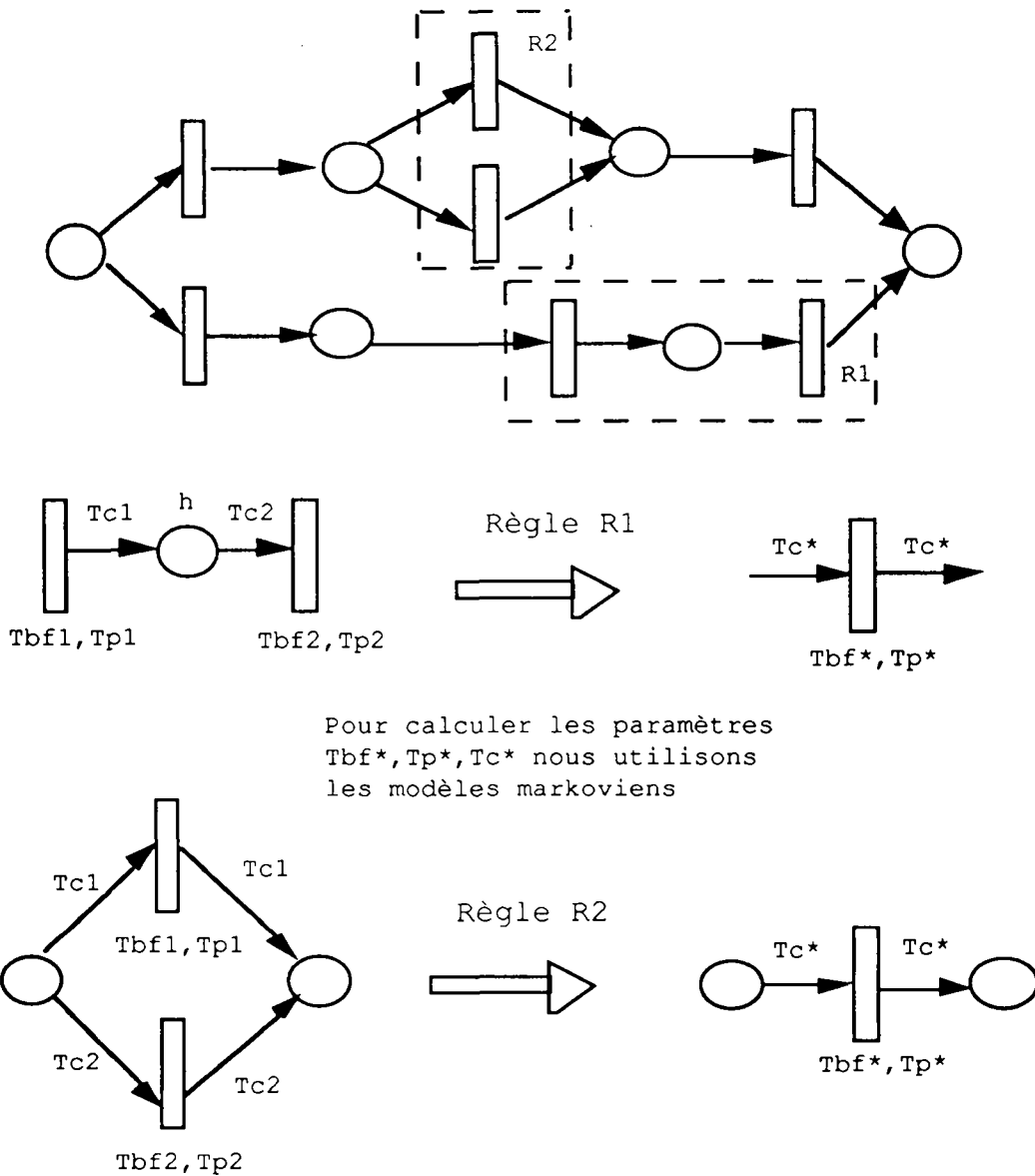
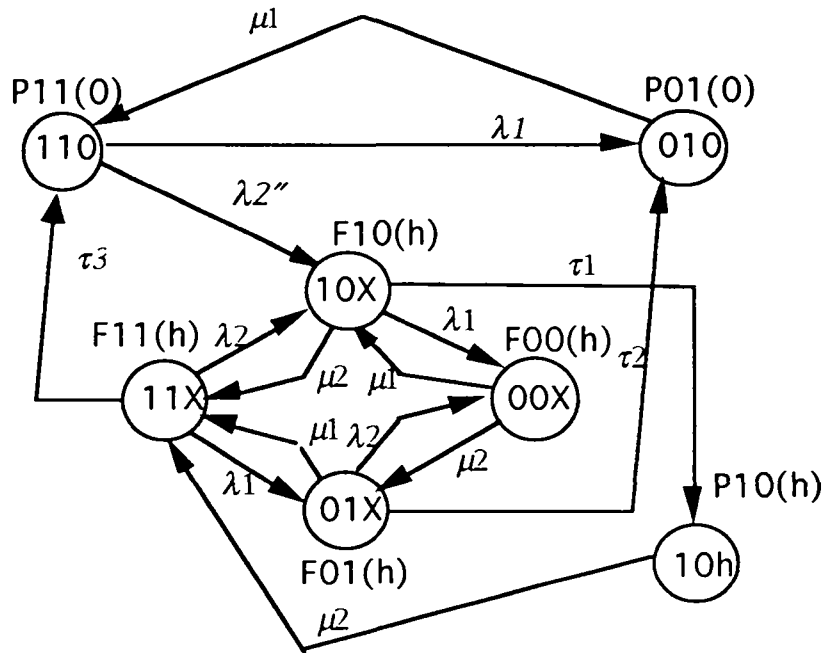


Figure 3. - Les règles utilisées pour l'agrégation

### Règle R1.

Pour cette règle, nous avons un modèle qui a fait l'objet de beaucoup d'études, celui de *deux machines et d'un stock tampon avec une capacité limitée*. Les résultats les plus intéressants ont été obtenus quand le niveau du stock en cours a été modélisé par une variable continue (voir P. Coillard et J.M. Proth [4], D. Dubois et J.P. Forestier [10], X. Xie [16]). Pour ce modèle, les formules de calcul dépendent des valeurs relatives des débits des machines. La figure 4 montre le graphe d'états du système pour  $Tc1 > Tc2$ , i.e.  $D1 < D2$  [14].



$F_{ij}(h)$  : probabilité que la première machine soit dans l'état  $i$ , la deuxième machine soit dans l'état  $j$  et le niveau de stock soit supérieur à zéro et inférieur à  $h$  ;  $P_{ij}(h)$  : probabilité que la première machine soit dans l'état  $i$ , la deuxième machine soit dans l'état  $j$  et le niveau de stock soit égal à  $h$  ;  $i \in \{0,1\}$ ,  $j \in \{0,1\}$ , 0 - une panne, 1 - un bon fonctionnement. Pour le calcul des taux  $\tau_m, \lambda_n, \mu_k \forall m, n, k$  voir Annexe 2 .

Figure 4.- Un exemple de graphe d'états de modèle

L'application de la règle R1 consiste à substituer au modèle présenté sur la figure 4 le modèle présenté sur la figure 5.

Pour calculer  $\lambda^*, \mu^*, D^*$ , nous avons utilisé l'algorithme suivant [1,14] : i) on choisit dans le modèle markovien initial deux ensembles d'états qui représenteront respectivement une panne et un bon fonctionnement (deux macroétats) ; ii) on calcule les sommes pondérées des taux de transitions entre ces deux macroétats.

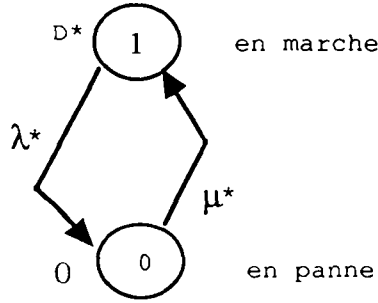


Figure 5. - Le graphe d'états après l'agrégation

Pour  $D_1 < D_2$ , par exemple, nous avons :

$$\lambda^* = \frac{\lambda_1 \times P_{11}(0) + (\lambda_1 + \tau_1) \times F_{10}(h) + \lambda_1 \times F_{11}(h)}{F_{11}(h) + F_{10}(h) + P_{11}(0)}$$

$$\mu^* = \frac{\mu_1 \times P_{01}(0) + \mu_1 \times F_{00}(h) + \mu_1 \times F_{01}(h) + \mu_2 \times P_{10}(h)}{F_{01}(h) + F_{00}(h) + P_{01}(0) + P_{10}(h)}$$

$$D^* = D_1$$

Pour calculer les probabilités liées aux états du modèle initial nous avons utilisé (voir [7]) le système d'équations différentielles proposé par D. Dubois et J.P. Forestier [10] :

$$0 = \lambda_1 \times f_{10}(x) + \lambda_2 \times f_{01}(x) - (\mu_1 + \mu_2) \times f_{00}(x) \quad (11)$$

$$-D_2 \times \frac{df_{01}(x)}{dx} = \lambda_1 \times f_{11}(x) + \mu_2 \times f_{00}(x) - (\mu_2 + \lambda_2) \times f_{01}(x) \quad (12)$$

$$D_1 \times \frac{df_{10}(x)}{dx} = \lambda_2 \times f_{11}(x) + \mu_1 \times f_{00}(x) - (\mu_2 + \lambda_1) \times f_{10}(x) \quad (13)$$

$$(D_1 - D_2) \times \frac{df_{11}(x)}{dx} = \mu_1 \times f_{01}(x) + \mu_2 \times f_{10}(x) - (\lambda_1 + \lambda_2) \times f_{11}(x) \quad (14)$$

avec, par exemple, pour  $D_1 < D_2$

$$P_{01}(h) = P_{00}(h) = P_{11}(h) = 0 \quad P_{10}(0) = P_{00}(0) = 0$$

$$\mu_2 \times P_{10}(h) = \lambda_2 \times P_{11}(h) + D_1 \times f_{10}(h)$$

$$\mu_1 \times P_{01}(0) = \lambda_1 \times P_{11}(0) + D_2 \times f_{01}(0)$$

$$\left(\lambda_1 + \lambda_2 \times \frac{D_1}{D_2}\right) \times P_{11}(0) = \mu_1 \times P_{01}(0) + (D_2 - D_1) \times f_{11}(0)$$

$$D_2 \times f_{10}(0) = \lambda_2 \times P_{11}(0)$$

$$f_{10}(h) = 0$$

où  $f_{ij}(x) = \frac{dF_{ij}(x)}{dx}$  : densité liées à la probabilité que la première

machine soit dans l'état  $i$ , la deuxième machine soit dans l'état  $j$  et que le niveau de stock se trouve dans l'intervalle de  $x$  à  $x+dx$ .

Toutes les formules utilisées dans le logiciel, pour le calcul de  $\lambda^*$ ,  $\mu^*$ ,  $D^*$ , sont présentées en Annexe 3.

### Règle R2.

Pour cette règle, le modèle markovien initial est présenté dans la figure 6. Après l'agrégation, comme dans le cas précédent, nous obtenons le modèle de la figure 5.

Les états 10 et 01 de la figure 6 ne sont ni les états de panne ni les états de bon fonctionnement ; ce sont les états de fonctionnement en régime dégradé. C'est pourquoi, pour trouver  $\lambda^*$ ,  $\mu^*$ ,  $D^*$ , nous avons utilisé le modèle de la figure 7.

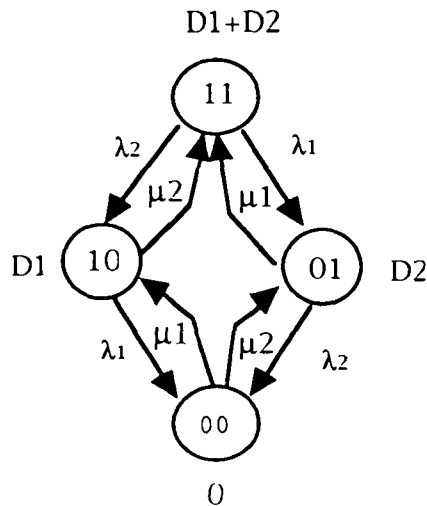


Figure 6. - Le modèle markovien pour deux machines en parallèle

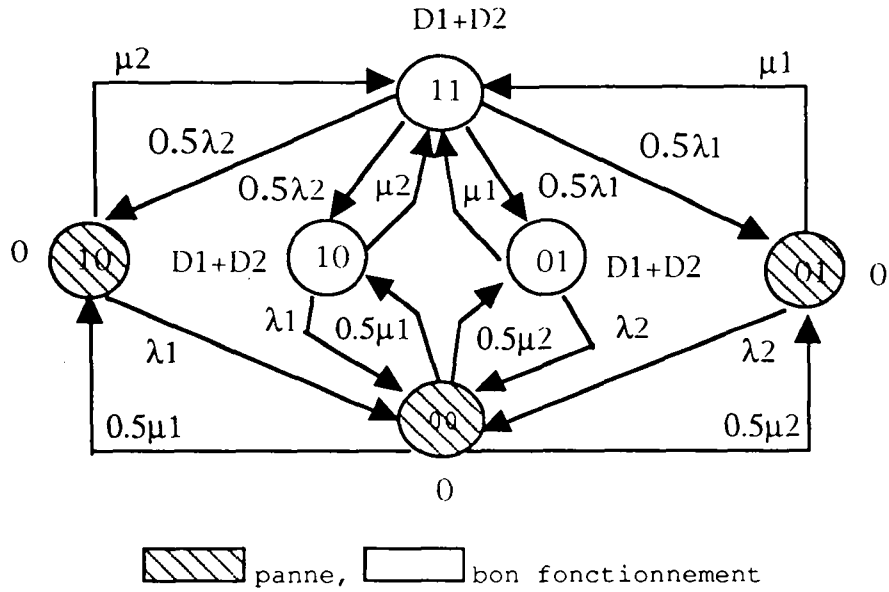


Figure 7. - Le modèle utilisé pour R2

Connaissant ce modèle et partant de l'égalité de la productivité moyenne, i.e.

$$\left( \frac{\mu_1}{\lambda_1 + \mu_1} \right) \times D_1 + \left( \frac{\mu_2}{\lambda_2 + \mu_2} \right) \times D_2 = \left( \frac{\mu^*}{\lambda^* + \mu^*} \right) \times D^*,$$

nous avons obtenu les formules suivantes :

$$D^* = D_1 + D_2$$

$$\lambda^* = \frac{\lambda_1 \times \mu_1 \times (\mu_2 + \lambda_2) + \lambda_2 \times \mu_2 \times (\mu_1 + \lambda_1)}{\mu_1 \times (\mu_2 + \lambda_2) + \mu_2 \times (\mu_1 + \lambda_1)}$$

$$\mu^* = \frac{\lambda^*}{\left[ \frac{1}{V} \times (D_1 + D_2) - 1 \right]}$$

où

$$V = \frac{D_1}{\left( 1 + \frac{\lambda_1}{\mu_1} \right)} + \frac{D_2}{\left( 1 + \frac{\lambda_2}{\mu_2} \right)}.$$

Pour l'agrégation de modèles, nous utilisons l'algorithme suivant :

Algorithme:

if (R1 est applicable) then begin

trouver dans l'ensemble A une place pour laquelle la probabilité d'avoir une marquage inférieur à sa capacité et supérieur à zéro soit minimale ;

appliquer R1

end

else if (R2 est applicable) then appliquer R2

else fin de l'algorithme ;

où A : ensemble des places auxquelles est applicable R1, dans cet ensemble nous devons choisir d'abord la place pour laquelle :

$$F_{10}(h) + F_{00}(h) + F_{01}(h) + F_{11}(h) \text{ est minimale.} \quad (15)$$

Note : Nous utilisons la formule (15) pour trouver des transitions dont l'agrégation donne une erreur minimale pour les futurs résultats. P. Coillard et J.M. Proth ont proposé d'agréger d'abord les machines séparées par un stock d'une faible capacité. Le même principe a été utilisé par B. Ancelin et A. Semery [1], ainsi que par C. Terracol et R. David [14]. Nous avons remarqué que l'erreur obtenue après agrégation ne dépend pas seulement d'une capacité du stock, mais aussi d'autres facteurs (les débits des machines par exemple). L'erreur sera minimale si le stock est toujours dans un de ses états extrêmes (stock vide, stock plein).

### 2.3.3. L'agrégation des RdP avec des paramètres

Les RdP avec des paramètres que nous avons utilisés ne sont que les abréviations des modèles complets. La figure 8 montre un exemple de dépliage pour connaître tous les états possibles du système modélisé.

Nous utilisons les définitions suivantes.



Un *RdP complet* est un RdP dérivé d'un RdP paramétré par dépliage. Le RdP complet présente en termes de places et de transitions tous les états possibles du système modélisé.

Note : Il faut distinguer un *RdP complet* d'un *RdP sous-jacent*. On obtient le RdP complet en dépliant le RdP paramétré. Par contre, le RdP sous-jacent correspond au RdP paramétré duquel on a supprimé les paramètres.

Si les lois de distribution du temps de panne et du temps de réparation sont exponentielles, il est facile à partir du RdP complet, d'avoir le modèle markovien correspondant, i.e. chaque RdP exponentiel paramétré correspond à un modèle markovien.

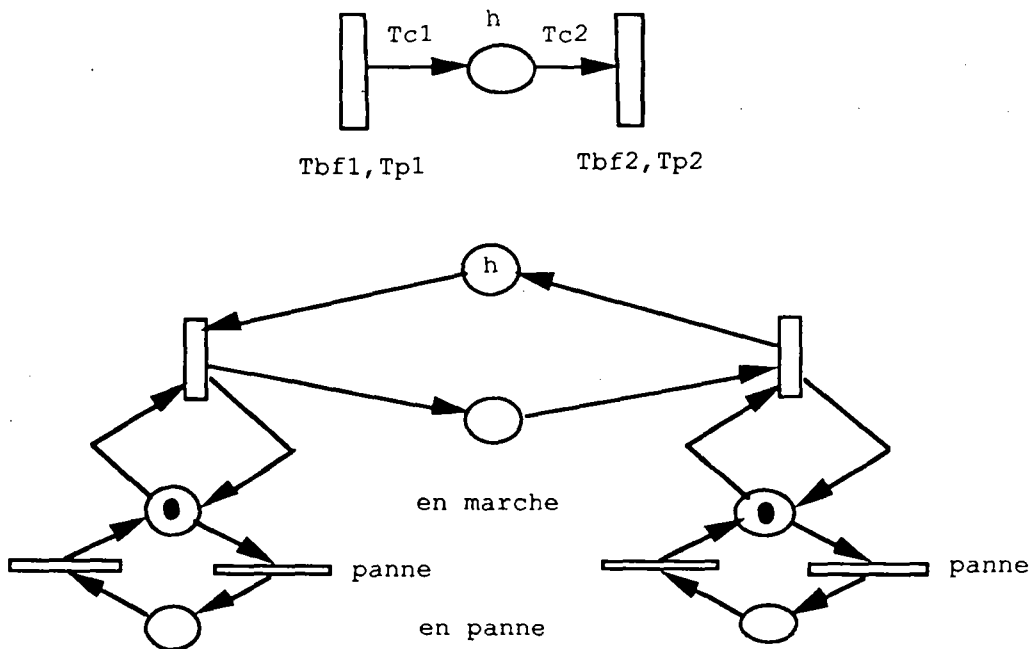


Figure 8. - Les abréviations utilisées dans les RdP avec des paramètres

L'agrégation du RdP paramétré est donc à la fois l'application des méthodes de réduction du RdP sous-jacent [3,17] et l'agrégation du modèle markovien, obtenu à partir du RdP complet.

Pour quelques types de RdP et certaines règles de réduction, le modèle peut être réduit de sorte qu'il ne reste qu'une seule transition [3,17].

Dans l'algorithme ci-dessus, nous avons utilisé le cas particulier de deux règles de réduction connues : l'élimination d'une place (R1) et l'élimination d'une transition équivalente (R2). Avec ces règles,

seuls les modèles concernant les machines d'états sans boucle sont réductibles jusqu'à obtenir une transition.

Donc, nous avons deux résultats supplémentaires dus à l'utilisation des RdP :

1) nous pouvons vérifier la possibilité d'agrégation maximale des modèles à partir de leurs RdP sous-jacents et de l'ensemble des règles de réduction appliquées ;

2) nous pouvons trouver les erreurs de construction des modèles à partir de leur RdP complet (par exemple, nous pouvons construire le graphe des marquages accessibles pour voir s'il y a ou non des blocages).

Ces possibilités supplémentaires sont d'autant plus intéressantes que la taille des modèles utilisés est plus grande.

### 3. Logiciel développé

#### 3.1. LES CARACTERISTIQUES DU LOGICIEL

Le logiciel est réalisé en Turbo Pascal sous MS-DOS 3.30. Au moins 180 Koctets sont nécessaires pour le code exécutable et le système de gestion d'overlay.

La structure de données dans la mémoire dynamique est caractérisée par l'information présentée dans le tableau 1.

|               |    |                                    |
|---------------|----|------------------------------------|
| Marquages :   | 4  | octets pour chaque place marquée ; |
| Places :      | 8  | octets pour chaque place ;         |
| Transitions : | 14 | octets pour chaque transition ;    |
| Arcs :        | 16 | octets pour chaque arc.            |

Tableau 1. - Les caractéristiques de la structure de données

Note : un réseau de 10000 places, 10000 transitions et 10000 arcs peut être traité sur IBM PC avec 640 Kbytes de mémoire vive.

#### 3.2. LES DONNEES DE MODELISATION

L'analyse des modèles se fait en une ou deux étapes au choix de l'utilisateur. Les résultats de la première étape sont les paramètres d'une machine équivalente et ses caractéristiques moyennes sur

l'horizon infini. Les résultats obtenus à l'issue de la deuxième étape, sur une période donnée, sont une loi de distribution de production et les caractéristiques des régimes organisationnels de fonctionnement d'atelier. L'utilisateur a aussi la possibilité d'omettre la première étape et d'aborder directement la deuxième ou de n'utiliser que la première étape.

Les données sont présentées dans le tableau 2. Celles de (1) - (3) sont décrites dans les RdP correspondants. Les données (4) - ... ainsi que les paramètres de la simulation doivent être saisis dans le menu du logiciel.

|                                       |  |
|---------------------------------------|--|
| Première étape                        |  |
| (recherche d'une machine équivalente) |  |
| 1.                                    | Structure de la ligne de production  |
| 2.                                    | Caractéristiques des machines:<br>temps moyen de bon fonctionnement;<br>durée moyenne de panne;<br>temps de cycle. |
| 3.                                    | Capacités des stocks tampons   |
| Deuxième étape (modèle de base)       |  |
| 4.                                    | Pourcentage de rebuts  |
| 5.                                    | Durée de la période de planification   |
| 6.                                    | Temps de préparation pour la ligne   |
| 7.                                    | Caractéristiques de fiabilité du<br>système de commande temps réel et de<br>robot de transport                     |
| 8.                                    | Plan de production   |
| 9.                                    | Plan de lancement  |
| 10.                                   | Etc.   |

Tableau 2. - Les données de modélisation

### 3.3. LE LANGAGE DE DESCRIPTION DES MODELES

Pour donner une idée du langage utilisé pour la description des RdP, nous proposons ci-dessous comme exemple, le fichier qui correspond au modèle qui a été présenté dans la figure 2.

```

definition ;
places ;

p0 : * ;   p1 : 10 ;   p2 : 5 ;   p3 : * ;

transitions ;
t1 : 100,4 ;
t2 : 500,1 ;
t3 : 400,0.5;
t4 : 900,1 ;
end;

connect ;
enters ;
t1<=p0 : 3;          t2<=p1 : 2 ;          t3<= p1 : 8 ;          t4 <=p2 ;;

exits ;
t1=>p1 :3 ;          t2=>p2 :2 ;          t3=>p2 : 8 ;          t4=>p3 ;;
end;

End.

```

où dans les descriptions des paramètres \* = infini ; par défaut 1;

```

h1=10;          h2=5;

Tbf1=100;   Tp1=4 ;   Tbf2=500;   Tp2=1 ;   Tbf3=400;
Tp3=0.5;   Tbf4=900;   Tp4=1;

Tc1=3;          Tc2=2;          Tc3=8;          Tc4=1.

```

Si une transition a plus d'un arc d'entrée ou de sortie, on peut utiliser un séparateur '/'. Par exemple, la ligne `t1<=p3 : 2 / p1;;` ajoute pour la transition `t1` deux places d'entrée : `p3` et `p1`, le paramètre de l'arc `p3->t1` égal à 2, le paramètre de l'arc `p1->t1` égal à 1. Dans la version complète du langage, le nombre de paramètres pour tous les éléments de Rdp n'est pas limité. Le numéro d'ordre du paramètre définit sa sémantique pour la méthode d'analyse utilisée.

### 3.4. LES PHASES DE MODELISATION

Le schéma de la figure 9 montre comment utiliser le logiciel. Il faut souligner le caractère intégré des programmes : tous les choix effectués dans un module se mémorisent pour être utilisés dans d'autres modules.

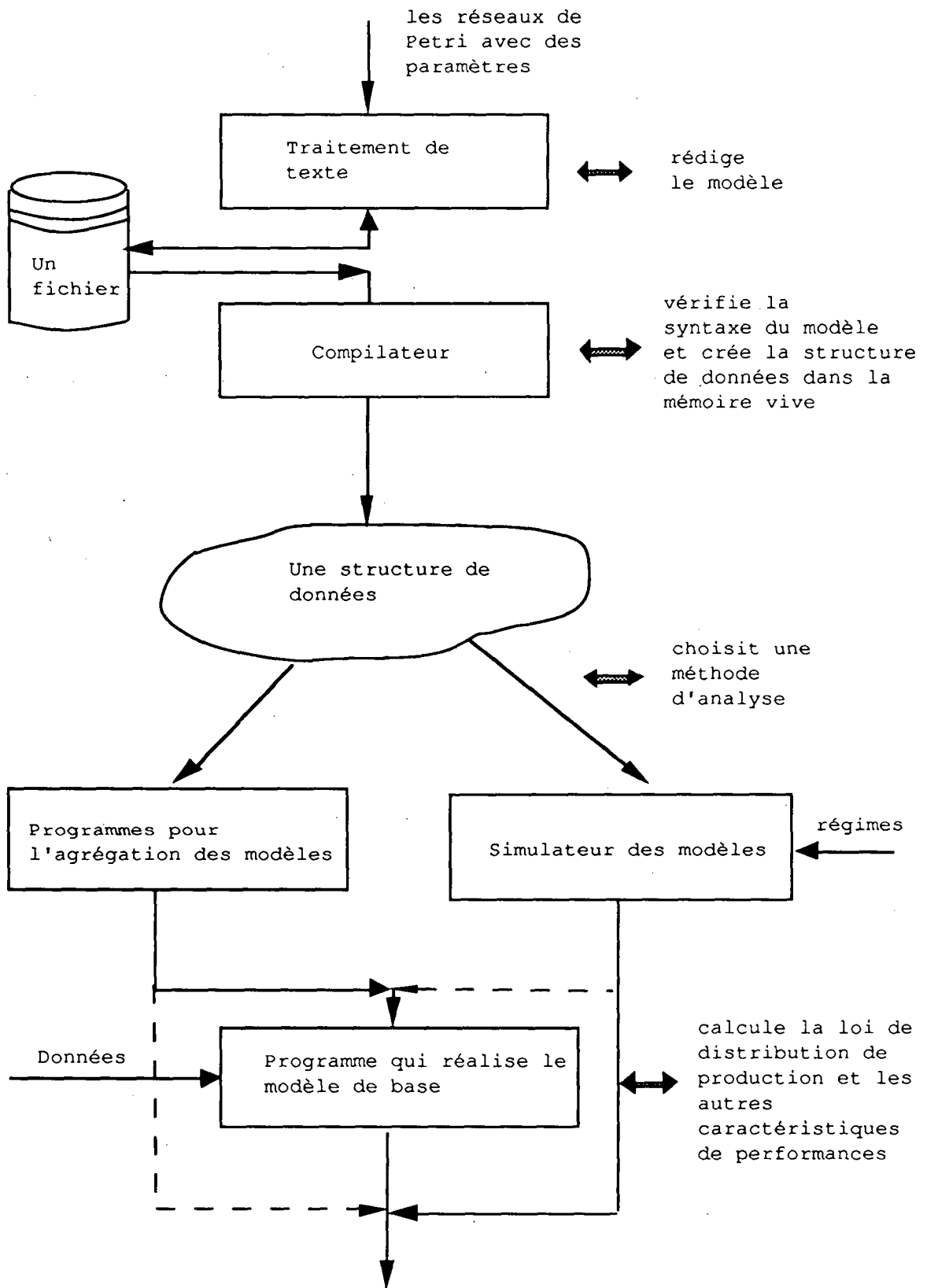


Figure 9. - Le schéma d'utilisation du logiciel

Avant de commencer l'agrégation, le logiciel vérifie la structure de données et, si elle ne correspond pas à un système d'états (un type de RdP où chaque transition a une seule place d'entrée et une seule place de sortie) sans boucle, il bloque l'agrégation et il conseille d'utiliser la simulation.

La figure 10 montre le système de menus du logiciel. La simulation et l'agrégation utilisent la même structure de données. Le choix d'une de ces méthodes se fait dans le menu principal.

Les modules présentés sur la figure 10 réalisent les fonctions suivantes :

VIEW : recherche le fichier d'un modèle dans les répertoires MS-DOS avec la visualisation de son contenu et les appels au traitement de texte si cela est nécessaire ;

EDIT : traitement de texte pour rédiger ou corriger le texte d'un modèle ;

COPL : compilateur qui vérifie la syntaxe du modèle et qui forme la structure de données et le listing du modèle ;

VISUAL : visualisation du listing du modèle ;

INIT : permet d'entrer une marquage initial du modèle et les régimes de simulation ;

INTER : simulateur (joueur) de RdP paramétrés ;

AGREG : permet l'agrégation du modèle d'après l'algorithme proposé ;

DIFF : effectue les calculs des probabilités d'états du modèle markovien (11) - (14) ;

PROBMENU : permet d'entrer les données organisationnelles (deuxième étape d'analyse) : la durée de la période de planification, le plan de production, le plan de lancement, le pourcentage de rebuts etc. ;

PROB : permet la réalisation du modèle de base avec la visualisation de la loi de probabilités obtenue dans le régime graphique.

#### 4. Un exemple d'application

##### L'atelier de production des négatifs pour les circuits imprimés

La structure de l'atelier est présentée dans la figure 11, où L1 et L2 sont des lignes de production (voir la figure 12).

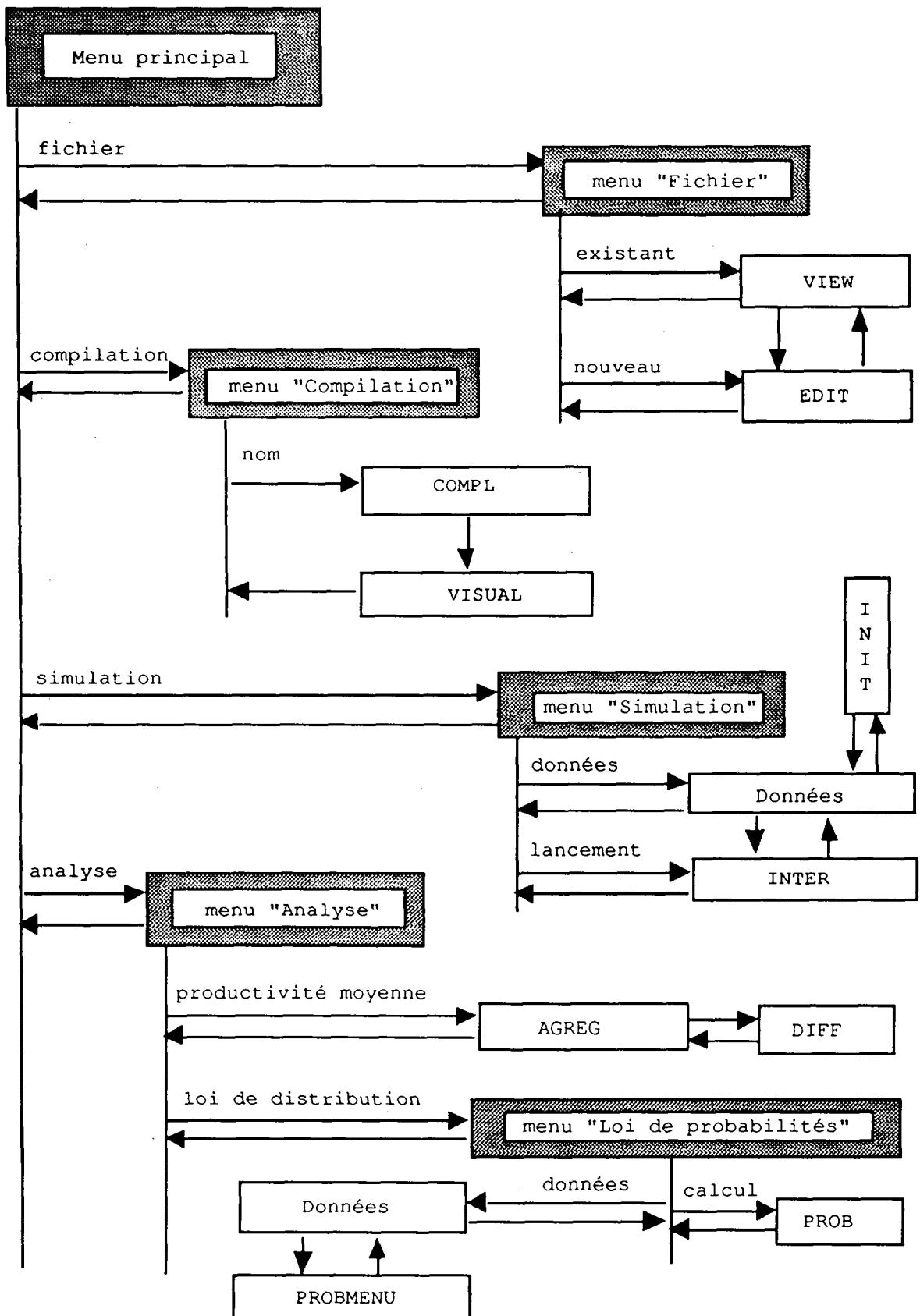


Figure 10. - La structure du système de menus

Variantes proposées pour l'étude :

V1 - deux L1 et deux L2, chaque L2 contient 8 machines, dont deux sont en réserve allégée glissante (remplacent n'importe quelle machine qui tombe en panne);

V2 - deux L1 et deux L2, chaque L2 contient 8 machines ;

V3 - un L1 et deux L2, chaque L2 contient 8 machines ;

V4 - deux L1 et deux L2, chaque L2 contient 6 machines.

Les figures 13-15 présentent quelques résultats d'études qui nous ont permis de choisir la variante V4. Nous avons utilisé une caractéristique spéciale : le seuil de production. Le *seuil de production* est la plus grande production planifiée de l'atelier pour laquelle la probabilité de réalisation du plan est encore supérieure à la probabilité fixée a priori.

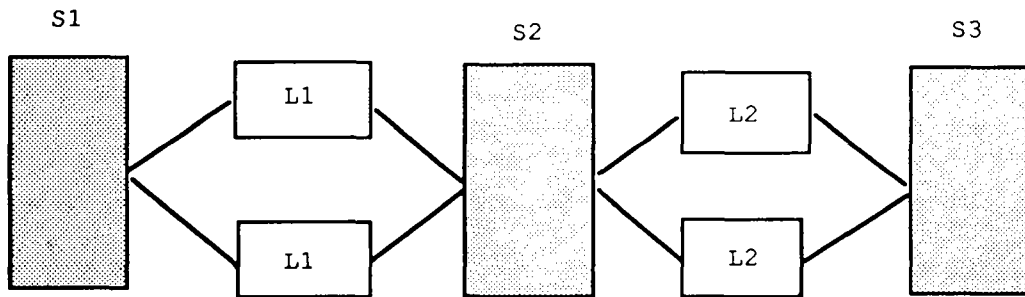


Figure 11. - Structure de l'atelier de production des négatifs

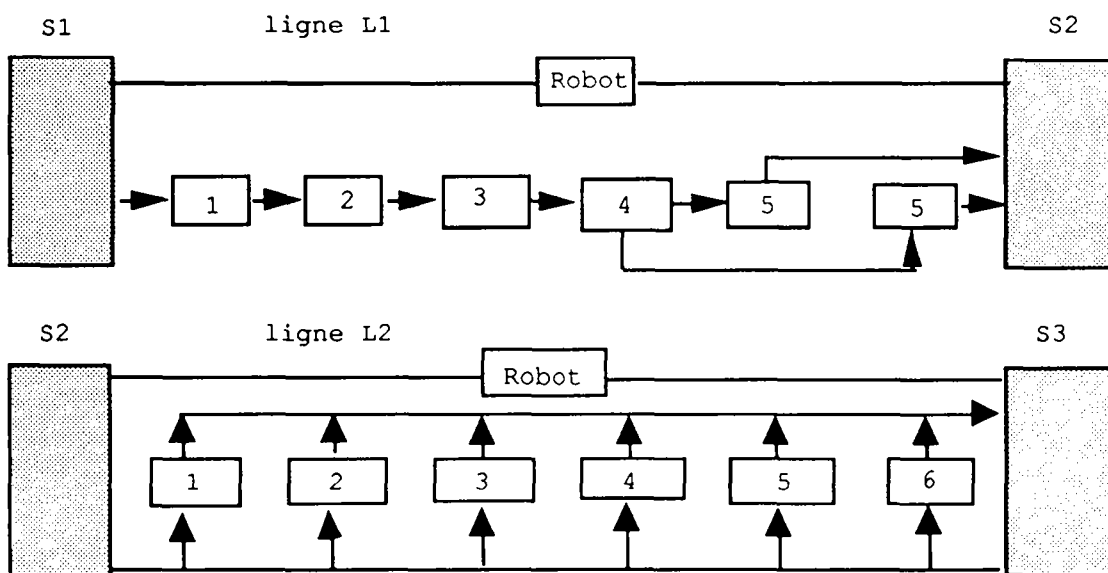


Figure 12. - Les lignes de production L1 et L2

Il est difficile de décrire avec un RdP la structure de l'atelier avec une réserve allégée glissante ainsi que de modéliser d'autres



algorithmes de lancement qui sont plus sophistiqués. C'est pourquoi nous avons développé aussi le GPSS - modèle [13].

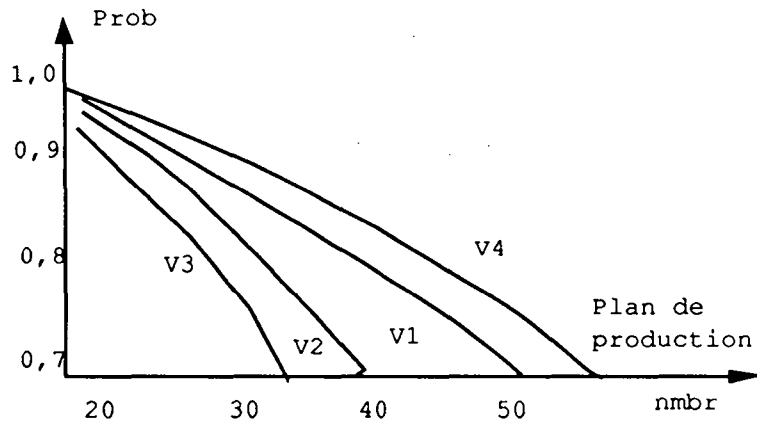
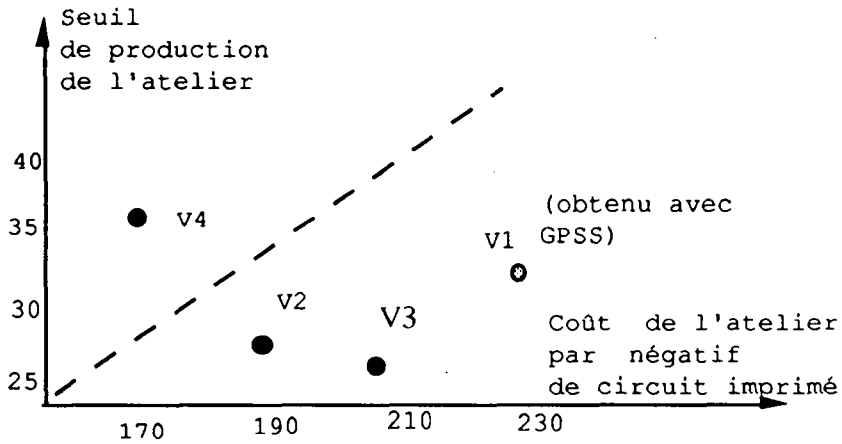
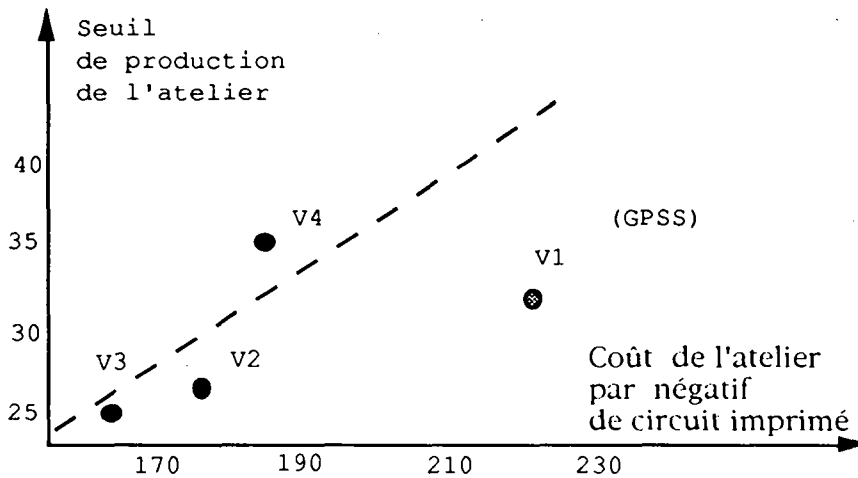


Figure 13. - Etude de la sensibilité au plan de production



Coût de l'atelier par négatif = (Coût d'équipement) / Production

Figure 14. - Choix d'une variante de structure de l'atelier



Coût de l'atelier par négatif =  
= (Coût d'équipement) / (Plan de production)

Figure 15. - Choix d'une variante de structure de l'atelier

Pour la variante choisie nous avons étudié l'influence de différents paramètres sur la probabilité de réalisation du plan de production. Par exemple, la figure 16 présente les courbes calculées pour les niveaux de stock S2 et pour les pourcentages de rebuts différents. Sur la figure 17 se trouvent les courbes calculées pour les différentes valeurs du coefficient de lancement. Ces courbes nous ont permis de trouver le plan rationnel de lancement pour le plan donné de production.

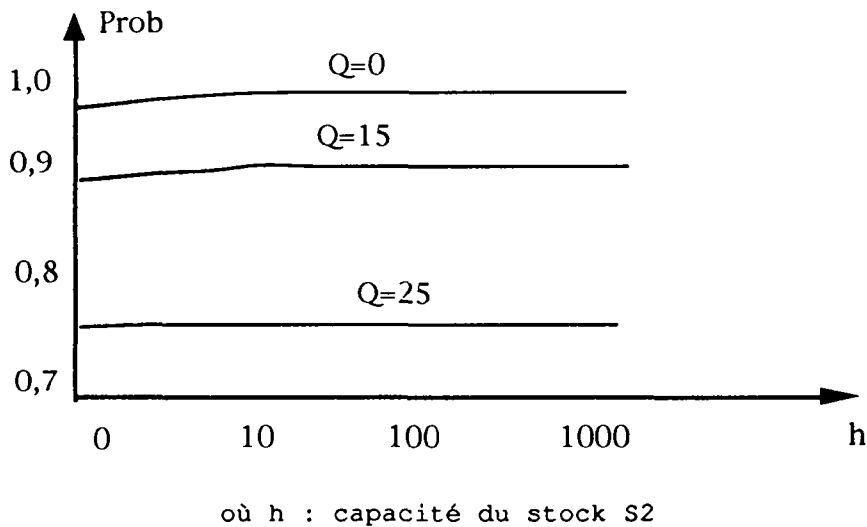
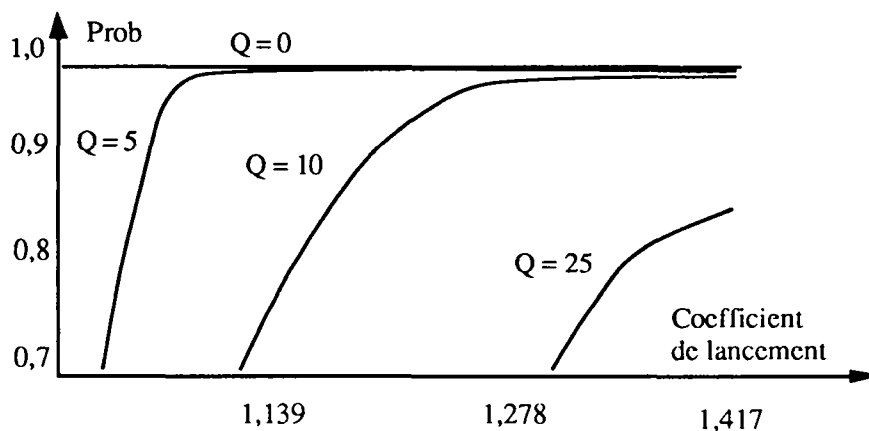


Figure 16. - Influence de la capacité de stock S2 sur la production de l'atelier



Coefficient de lancement = (Plan de lancement) / (Plan de production)

Figure 17. - Influence du coefficient de lancement sur la production de l'atelier

## 5. Conclusion

### 5.1. RESULTATS

Nous avons proposé un modèle de base et une technique pour l'utiliser qui s'appuie sur les méthodes déjà connues mais jamais utilisées conjointement, ce qui nous a permis d'aborder le cas général de structure d'ateliers de production pour l'analyse des caractéristiques des performances.

Le modèle de base proposé permet de calculer la loi de distribution de la production sur une période donnée et la probabilité de réalisation du plan de production. Il tient compte des pannes de machines et des rebuts dûs à la mauvaise qualité des produits. Ce modèle apporte donc un aspect nouveau et de nouvelles possibilités dans l'analyse des performances qui ne sont pas négligeables pour le type d'atelier de production électronique que nous avons étudié.

Nous avons fait tous les calculs nécessaires pour les modèles utilisés et avons développé un logiciel dont une des caractéristiques est la convivialité.

Dans le logiciel, la méthode analytique (heuristique basée sur les modèles mathématiques) et la simulation utilisent la même structure de données ce qui permet de choisir, d'après la structure d'atelier, la méthode la plus convenable, ou d'utiliser les deux.

La puissance de la structure de données, du langage et des méthodes utilisées, nous a permis de traiter les exemples industriels.

Note : Ce logiciel s'intègre facilement avec le logiciel d'analyse de RdP généralisés et/ou temporisés (construction du graphe de marquages et/ou d'états accessibles) que nous avons développé pour l'analyse d'algorithmes de commande [9] ainsi qu'avec le logiciel de simulation de RdP interprétés en temps réel que nous avons développé pour les tests de systèmes de commande d'ateliers manufacturiers [8,11], grâce à la structure de données et au langage de description de RdP communs.

### 5.2. APPLICATIONS POSSIBLES DES RESULTATS

Le logiciel proposé peut être utilisé pour :

- Le dimensionnement d'un atelier de production :
  - choisir le nombre et le type de machines pour chaque opération ;
  - choisir les capacités des stocks tampons ;

- Le lancement des lots en production :

- trouver le nombre de pièces à lancer en production, pour les lignes mono-produit ;
- trouver le nombre de pièces à lancer en production (pour tous les lots) et l'ordre des lots, pour les lignes multi-produits.

### 5.3. PERSPECTIVES

Comme perspectives, nous avons :

- la recherche des méthodes d'agrégation des modèles markoviens pour d'autres règles de réduction de RdP sous-jacent ;
- l'intégration de nouvelles méthodes d'analyse des modèles dans le logiciel ;
- l'utilisation du logiciel dans la boucle de lancement des pièces d'un atelier manufacturier (intégration avec des bases de données industrielles etc).

### Références

- [1] B. Ancelin et A. Semery. Calcul de la productivité d'une ligne intégré de fabrication. RAIRO APII, 1987, vol. 21. - p. 209-238.
- [2] W. Balaguin, A. Dolgui et al. Zur simulation flexibler Fertigungssysteme. Automatisierungstechnik -at (Munchen), Helf 1, 1988. - p. 8-12.
- [3] G.W. Brams. Réseaux de Petri : théorie et pratique. Paris, Masson, 1983.
- [4] P. Coillard et J.M. Proth. Effet des stocks tampons dans une fabrication en ligne. Revue Belge de Statistique, d'Informatique et de Recherche Opérationnelle, 1983, vol. 24, N° 2. - p. 3-27.
- [5] B. Gnédénko, Y. Béliaev, A. Soloviev. Méthodes mathématiques en théorie de la fiabilité. Moscou, Ed. Mir, 1972.
- [6] A. Dolgui. Un modèle stochastique d'une ligne de production automatisée. Avtomatika i vitchislitelnaia tekhnika (Automatique et Informatique). Minsk, 1988, N° 17. - p. 63-68.
- [7] A. Dolgui. Sur un modèle markovien d'une ligne de production. Minsk, Institut de Recherche BELNIINTI, Rapport N° 1007-B91. - 28 p.
- [8] A. Dolgui et M. Revotuk. Simulation des machines et des robots de transport d'atelier flexible pour le test du système de commande en temps réel. Elektronaiia Tekhnika. Séria Ekonomika i

Systémi Oupravléniá (Technique Electronique. Série : Economie et Systèmes de Commande Automatisée). Moscou., 1988, N° 2 (67). - p. 48-55.

[9] A. Dolgui et J. Svirin. Analyse des algorithmes de coordination des robots de transport dans un atelier flexible. Elektronaiá Teknika. Séria Ekonomika i Systémi Oupravléniá (Technique Electronique. Série : Economie et Systèmes de Commande Automatisée). Moscou, 1989, N° 3 (72). - p. 30-34.

[10] D. Dubois et J.P. Forestier. Productivité et en-cours moyens d'un ensemble de deux machines séparées par une zone de stockage. RAIRO Automatique, 1982, vol. 16, N° 2. - p. 105-132.

[11] M. Revotuk, S. Miasnikov, A. Dolgui. Simulation des ateliers flexibles basée sur les réseaux de Petri interprétés. Avtomatika i Vitchislitelnaia Teknika (Automatique et Informatique). Minsk, 1987, N° 16. - p. 88-92.

[12] J. Svirin, A. Dolgui. Analyse d'efficacité d'une ligne de production automatisée. Elektronaiá tekhnika, séria ékonomika i systémi oupravléniá (Technique électronique : économie et systèmes de commande automatisée). Moscou, 1986, N° 1 (58).- p. 35-40.

[13] J. Svirin, J. Goncharov, A. Dolgui. GPSS - modèle d'un atelier flexible. Voprosi Radioélectroniki, Séria Avtomatisirovanie Systémi v Proizvodstvé i Proektirovanii (Questions des Industries Electroniques. Série : Conception et Production Assistées par Ordinateur). Moscou, 1989, N° 1. - p. 34-42.

[14] C. Terracol et R. David. Performance d'une ligne composée de machines et de stocks intermédiaires. RAIRO APII, 1987, vol. 21. - p. 239-262.

[15] G. Tcherkessov. Fiabilité de systèmes techniques avec une réserve de temps. Moscou, Ed. Radio i sviaz, 1974.

[16] X. Xie. Comparaison des différentes méthodes pour l'évaluation des performances d'une ligne de production. DEA d'Automatique et traitement du signal, INPG, juillet 1986, Grenoble.

[17] A.D. Zakrevski. Méthode de vérification d'algorithmes parallèles de commande par réduction. Comptes-rendus de l'Académie des Sciences de Biélorussie, 1983, vol. 27, N° 7.- p. 617-619.

**Annexe 1**

Sur quelques formules du modèle de base

Dans le modèle de base, nous avons utilisé quelques formules connues dans la théorie de la fiabilité des systèmes réparables avec réserve du temps. Mais les erreurs qui sont présentes dans tous les livres que nous avons vu demandent des commentaires.

Dans le modèle de base nous avons une machine avec des caractéristiques de pannes et de réparations connues. Le processus de fonctionnement de cette machine sur l'horizon infini est donc l'alternance des intervalles de fonctionnement et des intervalles de réparation après les pannes. Pour les systèmes dont le processus peut être interrompu pour leurs réparations, la littérature s'intéresse souvent à la somme de tous les intervalles de fonctionnement pour la période donnée. Les auteurs fixent le temps nécessaire pour la réalisation de la fonction du système  $t_n$  et calculent la probabilité  $A(t_n, t_r)$  pour qu'à la fin de la période  $[0, t_r]$  la somme de tous les intervalles soit inférieure à  $t_n$ .

Dans *Kozlov B., Ouchakov I. Ouvrage de référence pour le calcul de la fiabilité des appareils électroniques. Moscou, Ed. Sovetskoe radio, 1975.* - il existe quelques éditions de cet ouvrage (y compris les éditions en anglais), à la page 69, on trouve la formule suivante :

$$A(t_n, t_r) = \sum_{v=0}^{\infty} \left\{ G^{*v}(t_r - t_n) - G^{*v+1}(t_r - t_n) \right\} \times F^{*v}(t_n) \quad (\text{A1.1})$$

La même formule se trouve à la page 132 dans l'édition en français de l'ouvrage de *Gnédenko B., Béliaev Y., Soloviev A.* [5].

Au contraire dans le livre de *Tcherkessov G.* [15] à la page 24 se trouve la formule suivante :

$$A(t_n, t_r) = \sum_{v=1}^{\infty} \left\{ G^{*v}(t_r - t_n) - G^{*v+1}(t_r - t_n) \right\} \times F^{*v}(t_n) \quad (\text{A1.2})$$

Il y a des erreurs dans ces formules. La formule exacte est la suivante :

$$A(t_n, t_r) = \sum_{v=0}^{\infty} \left\{ G^{*v}(t_r - t_n) - G^{*v+1}(t_r - t_n) \right\} \times F^{*v+1}(t_n) \quad (\text{A1.3})$$

Note : Tous les calculs ont été effectués dans le cas où les durées des intervalles de fonctionnement et des intervalles de pannes sont des variables indépendantes.

Pour démontrer ces erreurs, nous reprendrons d'abord la démonstration qui a été faite par *Gnédenko B. et al.* [5]. Puis nous expliquerons la formule (A1.3). Et, enfin, nous présenterons un exemple de calculs qui mettent en évidence les erreurs dans les formules (A1.1) et (A1.2).

Pendant la préparation de ce rapport de recherche nous avons trouvé la publication (*G.Robino et B.Sericola. Interval availability analysis using operational periods. Performance Evaluation. 1992, N° 14. - p.257-272*) dont les auteurs avaient remarqué, eux aussi, l'erreur dans la formule (A1.1) de l'édition américaine du livre de *Gnédenko B. et al.* cité ci-dessus.

Dans [5] on utilise les variables suivantes (nous avons mis entre parenthèses la variable équivalente que nous avons utilisée dans le présent article) :

$s$  : temps nécessaire de fonctionnement ( $t_n$ ) ;

$h_t$  : somme des durées des intervalles de fonctionnement sur la période  $[0, t (t_r)]$ .

$\tau_s$  : instant où la somme des durées des intervalles de fonctionnement devient égale à  $s$ .

On considère séparément deux séquences : la séquence constituée par les périodes successives de fonctionnement et la séquence constituée par les périodes de renouvellement (réparation).

$v_1(t)$  : nombre de pannes jusqu'à l'instant  $t$  dans la première séquence ;

$v_2(t)$  : nombre de renouvellements dans la seconde séquence.

Pour trouver la probabilité  $A(s,t) = \Pr\{\tau_s > t\}$  on part de



$$v_1(s) = v_2(\tau_s - s), \quad (\text{A1.4})$$

ce qui est vrai. Puis on dit que de (A.4) suit, pour  $\tau_s > t$  la formule suivante :

$$v_1(s) = v_2(\tau_s - s) \geq v_2(t - s) \quad (\text{A1.6})$$

ce qui est faux, car l'instant  $\tau_s$  tombe toujours à l'intérieur d'une période de fonctionnement, i.e. le moment  $\tau_s - s$  est toujours le moment de la fin du  $v_2(\tau_s - s)$ -ième (le dernier) renouvellement. Donc du fait que  $\tau_s > t$  suit la formule :

$$v_1(s) = v_2(\tau_s - s) > v_2(t - s) \quad (\text{A1.7})$$

Et nous avons :

$$A(s, t) = \Pr\{\tau_s > t\} = \Pr\{v_1(s) > v_2(t - s)\} \quad (\text{A1.8})$$

D'où, en utilisant les intégrales de convolutions, nous aurons la formule (A.3), car les intégrales de  $v$ -ième convolution des lois de distribution de la réparation et du fonctionnement donnent les probabilités suivantes :

$$G^{*v}(t-s) = \Pr(v_2(t-s) \geq v) \quad F^{*v}(s) = \Pr(v_1(s) \geq v)$$

Pour expliquer la formule (A.3) substituons à la machine M étudiée dans le modèle de base (dont le taux de panne est égal à  $\lambda$  et le taux de réparation est égal à  $\mu$ ), les deux machines abstraites M1 et M2. La machine M1 a un taux de panne égal à  $\lambda$  et un taux de réparation égal à  $\infty$  (i.e. qu'après chaque panne cette machine est immédiatement opérationnelle). La machine M2 a un taux de panne égal à  $\infty$  (i.e. qu'après chaque réparation elle tombe immédiatement en panne) et un taux de réparation égal à  $\mu$ . Pour que le résultat de fonctionnement de ce système de deux machines abstraites soit équivalent au résultat de fonctionnement de la machine M, adoptons les règles de fonctionnement illustrées par l'algorithme de simulation suivant :

Algorithme.Begin

$\tau_p = 0$  ;     $\tau_f = 0$  ;     $\tau = 0$  ;

Repeat

$F = \{\text{simuler la variable aléatoire du temps de fonctionnement de M1}\}$   
;

$\tau_f = \tau_f + F$  ;     $\tau = \tau + F$  ;

if  $\tau_f \geq t_n$  then Fin de la simulation (A)

else begin

$P = \{\text{simuler la variable aléatoire du temps de réparation de M2}\}$  ;

$\tau_p = \tau_p + P$  ;     $\tau = \tau + P$  ;

if  $\tau_p > (t_r - t_n)$  then Fin de la simulation (B) ;

end ;

Until ( $\tau \geq t_r$ )

End.

où  $\tau = \tau_f + \tau_r$  : horloge de la simulation .

$\tau_f$  : somme des temps de fonctionnement de la machine M1 ;

$\tau_r$  : somme des temps de réparation de la machine M2.

Si l'algorithme s'arrête au point A, la somme des intervalles de fonctionnement de la machine M au moment  $t_r$  sera supérieure ou égale à  $t_n$ . Si l'algorithme s'arrête au point B la somme des intervalles de fonctionnement de la machine M sera inférieure à  $t_n$ .

Donc  $A(t_n, t_r)$  est la probabilité que l'algorithme s'arrête au point B.

L'arrêt de l'algorithme au point B signifie que le nombre de réparations de la machine M2 sur la période  $[0, t_r - t_n]$  était inférieur au nombre de pannes de la machine M1 sur la période  $[0, t_n]$ .

La machine M1 sur la période  $[0, t_n]$  peut tomber en panne 0, 1, 2, ...  $\infty$  fois, les événements correspondants sont  $S_0, S_1, S_2, \dots, S_\infty$ . La machine M2 sur la période  $[0, t_r - t_n]$  peut avoir 0, 1, 2, ...,  $\infty$  réparations, les événements correspondants sont  $B_0, B_1, B_3, \dots, B_\infty$ .

L'espace des événements incompatibles pour le calcul de la probabilité du résultat de fonctionnement de la machine M est le produit cartésien suivant :

$$D = S \times B = \{S_i B_j, i=0, 1, 2, \dots, \infty, j=0, 1, 2, \dots, \infty\}$$

Pour le calcul de la probabilité  $A(t_n, t_r)$ , dans l'ensemble D de tous les résultats possibles de fonctionnement de la machine M, nous ne nous sommes intéressés qu'aux événements  $S_i$  et  $B_j$  où  $i > j$ . Donc

$$A(t_n, t_r) = \sum_{j=0}^{\infty} \left[ \Pr(B_j) \times \sum_{i=j+1}^{\infty} \Pr(S_i) \right] \quad (A1.9)$$

La formule (A1.9) est l'autre manière de présenter de la formule (A1.8). Partant de la définition de l'intégrale de convolution, les formules (A1.8) et (A1.9) peuvent être réécrites sous la forme (A1.3) :

$$A(t_n, t_r) = \sum_{j=0}^{\infty} \left\{ \underbrace{G^{*j}(t_r - t_n) - G^{*j+1}(t_r - t_n)}_{\text{juste } j \text{ réparations}} \right\} \times \underbrace{F^{*j+1}(t_n)}_{\substack{\text{plus} \\ \text{que } j \\ \text{pannes}}}$$

Pour les lois exponentielles du temps de fonctionnement et du temps de réparation nous avons, après transformations :

$$A(t_n, t_r) = \exp\{-\lambda \times t_n - \mu \times (t_r - t_n)\} \times \sum_{v=1}^{\infty} \frac{(\lambda \times t_n)^v}{v!} \times \sum_{j=0}^{v-1} \frac{[\mu \times (t_r - t_n)]^j}{j!}$$

La figure A1.1 montre quelques résultats des calculs d'après les formules (A1.1) et (A1.3).

Nous avons utilisé deux exemples. L'erreur est d'autant plus grande que le taux de pannes et le taux de réparations sont plus petits.

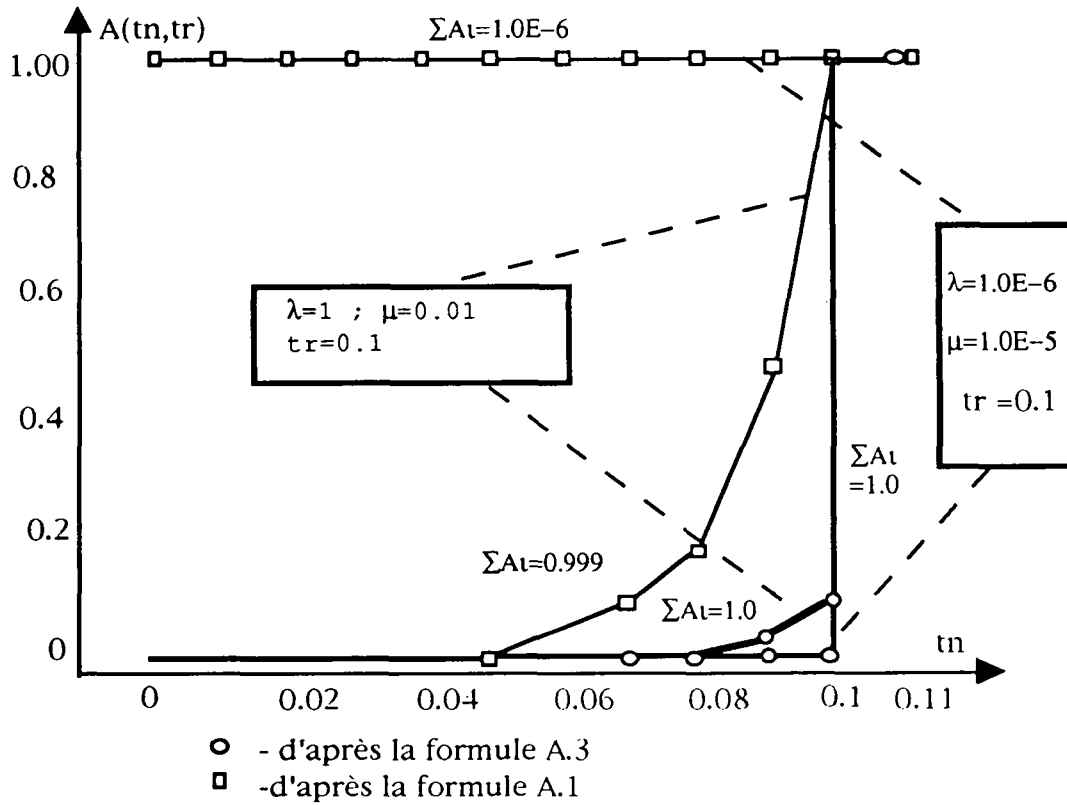


Figure A1.1. - Les résultats de calculs de  $A(t_n, t_r)$

où

$$\sum A_i = \sum_{i=0}^{10} [A(i \times 0.01, t_r) - A((i+1) \times 0.01, t_r)]$$

Pour la formule exacte de  $A(t_n, t_r)$ , cette somme doit être égale à 1.

**Annexe 2**

**Choix des paramètres des réseaux de Petri et des modèles  
markoviens**

Nous avons utilisé, pour le choix des paramètres des RdP, le principe suivant : les paramètres doivent avoir une interprétation connue par les utilisateurs du logiciel qui sont en majorité, non spécialistes dans le domaine de modélisation mathématique. Nous avons utilisé trois types de paramètres :

Tbf : temps moyen de bon fonctionnement ;  
 Tp : durée moyenne d'une panne ;  
 Tc : cycle de production.

C'est au logiciel de les transformer en paramètres utilisés par les modèles mathématiques.

Pour une seule machine et avec les hypothèses que nous avons faites (les temps de fonctionnement et les temps de réparation ont des distributions exponentielles, le temps de cycle de production est une constante) ces transformations sont évidentes :

$$D = 1/T_c, \lambda = 1/T_{bf}, \mu = 1/T_p \quad (A2.1)$$

Dans le cas plus général il faut faire des calculs supplémentaires. Prenons l'exemple de deux machines séparées par un stock de capacité nulle (voir la figure A2.1).

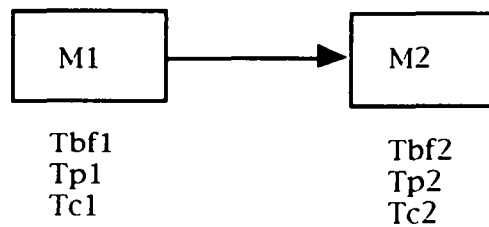


Figure A2.1. - L'exemple de deux machines sans stock tampon

En appliquant la formule (A2.1) à chaque machine nous avons :

$$D_1' = 1/T_{c1}, \lambda_1' = 1/T_{bf1}, \mu_1' = 1/T_{p1} \quad (A2.2)$$

$$D_2' = 1/T_{c2}, \lambda_2' = 1/T_{bf2}, \mu_2' = 1/T_{p2} \quad (A2.3)$$

Les formules pour les caractéristiques d'une machine équivalente sont connues :

$$\lambda_* = \lambda_1 + \lambda_2 \quad (A2.4)$$

$$D_* = \min\{D_1, D_2\} \quad (A2.5)$$

$$\mu_* = \mu_1 \times \frac{\lambda_1}{\lambda_1 + \lambda_2} + \mu_2 \times \frac{\lambda_2}{\lambda_1 + \lambda_2} \quad (A2.6)$$

L'utilisation dans les formules (A2.4) - (A2.6) des paramètres des machines obtenus dans (A2.2) - (A2.3) peut provoquer des erreurs non négligeables si les temps de cycle des machines sont différents : pour la machine la plus rapide la période de fonctionnement est composée de deux intervalles de temps, un intervalle pendant lequel elle "travaille" effectivement et un intervalle pendant lequel elle attend que l'autre machine ait fini d'usiner. Il faut donc, pour le modèle (A2.4) - (A2.6), ajuster les paramètres de cette machine [12] :

i) prendre en compte l'hypothèse (qui est assez réaliste) qu'une machine ne tombe en panne que si elle "travaille" effectivement ;

ii) prendre en compte qu'une fois en panne, cette machine peut être réparée avant que l'autre ne finisse son opération.

Par exemple, si  $D_1 < D_2$  nous avons :

i) :

$$\lambda_2'' = \lambda_2' \times \frac{D_1}{D_2} \quad (A2.7)$$

et ii) :

$$\lambda_2 = \lambda_2'' \times \Pr\{\tau_r > (T_{c1} - T_{c2})\} \quad (A2.8)$$

où , pour la loi exponentielle du temps de réparation ( $\tau_r$ ) :

$$\Pr\{\tau_r > (T_{c1} - T_{c2})\} = \exp\{-\mu \times (T_{c1} - T_{c2})\}$$

Note : 1) Pour deux machines sans stock tampon, même après les transformations des paramètres que nous avons proposées de faire, les lois de distribution du temps de fonctionnement et du temps de réparation de la machine équivalente restent exponentielles (les séquences de panne et de réparation de la machine la plus lente, ainsi que la séquence de réparation de la machine la plus rapide, sont poissonniennes vu les hypothèses que nous avons faites ; la séquence de panne de la machine la plus rapide reste poissonnienne, car elle est obtenue comme résultat du tamisage probabiliste de la séquence poissonnienne) ;

2) Dans ii) nous avons utilisé l'hypothèse que la machine la plus rapide peut tomber en panne une seule fois durant son temps de cycle. Dans le cas général (sans cette hypothèse) au lieu des formules (A2.7 -A2.8) il faut utiliser les formules de l'Annexe 1.

Dans le modèle de deux machines et d'un stock tampon que nous avons utilisé le point i) a été déjà pris en compte. Dans la figure 4 de ce rapport, il y a le taux  $\lambda_2$  qui a été calculé d'après la formule (A2.7). Dans la même figure il y a les taux de transitions  $\tau_i$  qui ne sont pas markoviens. Nous avons calculé leurs valeurs moyennes en utilisant les équations de l'équilibre du modèle [14], par exemple :

$$\tau_1 = \frac{P_{10}(h) \times \mu_2}{F_{10}(h)}.$$



**Annexe 3**

Les formules de calcul des paramètres pour la règle R1 de l'agrégation.

Les paramètres du modèle markovien après l'agrégation.

Nous avons calculé les  $\lambda_*$ ,  $\mu_*$ ,  $D_*$  pour "la machine la plus lente" [14].

- $D_1 = D_2$

$$\lambda_* = \lambda_1 + \frac{D_1 \times f_{10}(h) + \lambda_2 \times P_{11}(h)}{F_{10}(h) + F_{11}(h) + P_{11}(0) + P_{11}(h)}$$

$$\mu_* = \frac{\mu_1 \times [F_{01}(h) + F_{00}(h) + P_{01}(0)] + \mu_2 \times P_{10}(h)}{F_{00}(h) + F_{01}(h) + P_{01}(0) + P_{10}(h)}$$

$$D_* = D_1 = D_2$$

- $D_1 < D_2$

$$\lambda_* = \lambda_1 + \frac{P_{10}(h) \times \mu_2}{F_{11}(h) + F_{10}(h) + P_{11}(h)}$$

$$\mu_* = \frac{\mu_1 \times [P_{01}(0) + F_{01}(h) + F_{00}(h)] + \mu_2 \times P_{10}(h)}{F_{01}(h) + F_{00}(h) + P_{10}(h) + P_{01}(0)}$$

$$D_* = D_1$$

- $D_2 < D_1$

$$\lambda_* = \lambda_1 + \frac{P_{10}(h) \times \mu_2}{F_{11}(h) + F_{10}(h) + P_{11}(h)}$$

$$\mu_* = \frac{[F_{10}(h) + F_{00}(h) + P_{10}(h)] \times \mu_2 + P_{01}(0) \times \mu_1}{F_{10}(h) + F_{00}(h) + P_{10}(h) + P_{01}(0)}$$

$$D_* = D_2$$

Les probabilités des états du modèle markovien pour deux machines et un stock tampon.

•  $D_1 = D_2$

Nous avons utilisé les formules proposées dans l'article de D. Dubois et J.P. Forestier [10]

•  $D_1 < D_2$

Les densités de probabilités :

$$f_{10}(x) = k \times \exp\{a_1 \times x\} - k \times \frac{a_1 - A}{a_2 - A} \times \exp[h \times (a_1 - a_2) + a_2 \times x]$$

$$f_{01}(x) = k \times \frac{a_1 - A}{B} \times \exp\{a_1 \times x\} - k \times \frac{a_1 - A}{B} \times \exp[h \times (a_1 - a_2) + a_2 \times x]$$

$$f_{11}(x) = \left[ \frac{D_1}{D_2 - D_1} \right] \times f_{10}(x) - \left[ \frac{D_2}{D_2 - D_1} \right] \times f_{01}(x)$$

$$f_{00}(x) = \left[ \frac{\lambda_1}{\mu_1 + \mu_2} \right] \times f_{10}(x) - \left[ \frac{\lambda_2}{\mu_1 + \mu_2} \right] \times f_{01}(x)$$

Les fonctions de distribution :

$$F_{11}(x) = \left[ \frac{D_1}{D_2 - D_1} \right] \times F_{10}(x) - \left[ \frac{D_2}{D_2 - D_1} \right] \times F_{01}(x)$$

$$F_{00}(x) = \left[ \frac{\lambda_1}{\mu_1 + \mu_2} \right] \times F_{10}(x) - \left[ \frac{\lambda_2}{\mu_1 + \mu_2} \right] \times F_{01}(x)$$

i)  $a_2 \neq 0$

$$F_{01}(x) = k \times \frac{a_1 - A}{B \times a_1} \times (\exp\{a_1 \times x\} - 1) - k \times \frac{a_1 - A}{B \times a_2} \times (\exp\{a_2 \times x\} - 1) \times \exp[h \times (a_1 - a_2)]$$

$$F_{10}(x) = \frac{k}{a_1} \times (\exp\{a_1 \times x\} - 1) - \left(\frac{k}{a_2}\right) \times \frac{a_1 - A}{a_2 - A} \times (\exp\{a_2 \times x\} - 1) \times \exp\{h \times (a_1 - a_2)\}$$

ii)  $a_2 = 0$

$$F_{01}(x) = k \times \frac{a_1 - A}{B \times a_1} \times (\exp\{a_1 \times x\} - 1) - k \times \frac{a_1 - A}{B} \times \exp\{a_1 \times h\} \times x$$

$$F_{10}(x) = \frac{k}{a_1} \times (\exp\{a_1 \times x\} - 1) + k \times \frac{a_1 - A}{A} \times \exp\{a_1 \times h\} \times x$$

Les probabilités d'états limites :

$$P_{11}(h) = 0 \quad , \quad P_{11}(0) = \frac{D_2}{\lambda_2} \times f_{10}(0)$$

$$P_{10}(h) = \left(\frac{D_1}{\mu_2}\right) \times f_{10}(h)$$

$$P_{10}(0) = 0$$

$$P_{01}(h) = 0$$

$$P_{01}(0) = \left(\frac{D_2}{\mu_1}\right) \times f_{01}(0) + \left(\frac{\lambda_1}{\mu_1}\right) \times P_{11}(0)$$

$$P_{00}(0) = 0 \quad , \quad P_{00}(h) = 0$$

La condition de normalisation :

$$F_{10}(h) + F_{01}(h) + F_{00}(h) + F_{11}(h) + P_{10}(h) + P_{11}(0) + P_{01}(0) = 1$$

•  $D_2 < D_1$

Les densités de probabilités :

$$f_{10}(x) = k \times \exp\{a_1 \times x\} - k \times \exp\{a_2 \times x\}$$

$$f_{01}(x) = k \times \frac{a_1 - A}{B} \times \exp\{a_1 \times x\} - k \times \frac{a_2 - A}{B} \times \exp\{a_2 \times x\}$$

$$f_{11}(x) = \left[ \frac{D_1}{D_2 - D_1} \right] \times f_{10}(x) - \left[ \frac{D_2}{D_2 - D_1} \right] \times f_{01}(x)$$

$$f_{00}(x) = \left[ \frac{\lambda_1}{\mu_1 + \mu_2} \right] \times f_{10}(x) - \left[ \frac{\lambda_2}{\mu_1 + \mu_2} \right] \times f_{01}(x)$$

Les fonctions de distribution :

$$F_{11}(x) = \left[ \frac{D_1}{D_2 - D_1} \right] \times F_{10}(x) - \left[ \frac{D_2}{D_2 - D_1} \right] \times F_{01}(x)$$

$$F_{00}(x) = \left[ \frac{\lambda_1}{\mu_1 + \mu_2} \right] \times F_{10}(x) - \left[ \frac{\lambda_2}{\mu_1 + \mu_2} \right] \times F_{01}(x)$$

i)  $a_2 \neq 0$

$$F_{01}(x) = k \times \frac{a_1 - A}{B \times a_1} \times (\exp\{a_1 \times x\} - 1) - k \times \frac{a_2 - A}{B \times a_2} \times (\exp\{a_2 \times x\} - 1)$$

$$F_{10}(x) = \frac{k}{a_1} \times (\exp\{a_1 \times x\} - 1) - \left( \frac{k}{a_2} \right) \times (\exp\{a_2 \times x\} - 1)$$

ii)  $a_2 = 0$

$$F_{01}(x) = k \times \frac{a_1 - A}{B \times a_1} \times (\exp\{a_1 \times x\} - 1) - k \times \frac{A}{B} \times x$$

$$F_{10}(x) = \frac{k}{a_1} \times (\exp\{a_1 \times x\} - 1) - k \times x$$

Les probabilités d'états limites :

$$P_{11}(h) = \frac{D_1}{\lambda_1} \times f_{01}(h)$$

$$P_{11}(0) = 0$$

$$P_{10}(h) = \left( \frac{\lambda_2}{\mu_2} \right) \times P_{11}(h) + \left( \frac{D_1}{\mu_2} \right) \times f_{10}(h)$$

$$P_{10}(0) = 0$$

$$P_{01}(h) = 0$$

$$P_{01}(0) = \left( \frac{D_2}{\mu_1} \right) \times f_{01}(0)$$

$$P_{00}(0) = 0 \quad , \quad P_{00}(h) = 0$$

La condition de normalisation :

$$F_{10}(h) + F_{01}(h) + F_{00}(h) + F_{11}(h) + P_{11}(h) + P_{10}(h) + P_{01}(0) = 1$$

où :

k : constante d'intégration,

$a_1, a_2$  : racines de l'équation caractéristique du système (11) - (14).

$$a_1 = \frac{(A + F) + \sqrt{(A + F)^2 - 4 \times (A \times F - E \times B)}}{2}$$

$$a_2 = \frac{(A + F) - \sqrt{(A + F)^2 - 4 \times (A \times F - E \times B)}}{2}$$

$$A = \frac{\lambda_2}{D_2 - D_1} - \frac{\mu_2 \times (\mu_1 + \mu_2 + \lambda_1)}{D_1 \times (\mu_1 + \mu_2)}$$

$$B = \frac{\lambda_2}{D_1} \times \left( \frac{\mu_1}{\mu_1 + \mu_2} - \frac{D_2}{D_2 - D_1} \right)$$

$$E = -\frac{\lambda_1}{D_2} \times \left( \frac{\mu_2}{\mu_1 + \mu_2} + \frac{D_1}{D_2 - D_1} \right)$$

$$F = \frac{\lambda_1}{D_2 - D_1} + \frac{\mu_1 \times (\mu_1 + \lambda_2 + \mu_2)}{D_2 \times (\mu_1 + \mu_2)}$$

Nous ne présentons pas ici les formules correspondant au cas où le discriminant de l'équation caractéristique est nul ( $\Delta = 0$ ), car il n'est pas réalisable ( $\lambda_1$  et  $\lambda_2$  sont toujours supérieurs à zéro).



---

Unité de Recherche INRIA Lorraine  
Technopôle de Nancy-Brabois - Campus Scientifique  
615, rue du Jardin Botanique - B.P. 101 - 54602 VILLERS LES NANCY Cedex (France)  
Antenne de Metz  
Technopôle de Metz 2000 - Cescom - 4, rue Marconi - 57070 METZ (France)

Unité de Recherche INRIA Rennes IRISA, Campus Universitaire de Beaulieu 35042 RENNES Cedex (France)  
Unité de Recherche INRIA Rhône-Alpes 46, avenue Félix Viallet - 38031 GRENOBLE Cedex (France)  
Unité de Recherche INRIA Rocquencourt Domaine de Voluceau - Rocquencourt - B.P. 105 - 78153 LE CHESNAY Cedex (France)  
Unité de Recherche INRIA Sophia Antipolis 2004, route des Lucioles - B.P. 93 - 06902 SOPHIA ANTIPOLIS Cedex (France)

---

EDITEUR  
INRIA - Domaine de Voluceau - Rocquencourt - B.P. 105 - 78153 LE CHESNAY Cedex (France)

ISSN 0249 - 6399

