



HAL
open science

Calculs d'ondes diffractées par des obstacles revêtus de couches minces de matériaux absorbants

Anabelle Zebic

► **To cite this version:**

Anabelle Zebic. Calculs d'ondes diffractées par des obstacles revêtus de couches minces de matériaux absorbants. [Rapport de recherche] RR-2091, INRIA. 1993. inria-00074581

HAL Id: inria-00074581

<https://inria.hal.science/inria-00074581>

Submitted on 24 May 2006

HAL is a multi-disciplinary open access archive for the deposit and dissemination of scientific research documents, whether they are published or not. The documents may come from teaching and research institutions in France or abroad, or from public or private research centers.

L'archive ouverte pluridisciplinaire **HAL**, est destinée au dépôt et à la diffusion de documents scientifiques de niveau recherche, publiés ou non, émanant des établissements d'enseignement et de recherche français ou étrangers, des laboratoires publics ou privés.



INSTITUT NATIONAL DE RECHERCHE EN INFORMATIQUE ET EN AUTOMATIQUE

*Calculs d'ondes diffractées
par des obstacles revêtus
de couches minces
de matériaux absorbants*

Anabelle ZEBIC

N° 2091

Novembre 1993

PROGRAMME 6

Calcul scientifique,
modélisation et
logiciels numériques

*R*apport
de recherche

1993

Calculs d'ondes diffractées par des obstacles revêtus de couches minces de matériaux absorbants

Anabelle Zebic
INRIA, Projet MENUSIN, B.P. 105, Rocquencourt
78153 Le Chesnay Cedex, France

Résumé :

Nous nous intéressons ici à la diffraction d'une onde harmonique par un obstacle bidimensionnel, recouvert d'une fine couche d'un matériau composite.

Afin de pouvoir prendre en compte l'effet de ce matériau sans avoir à le représenter sur le maillage de l'approche numérique, nous donnons une méthode (tant pour le cas d'un revêtement homogène qu'hétérogène), pour établir une Condition aux Limites Equivalente (C.L.E.) sur une frontière artificielle placée autour de l'obstacle.

Les diverses expériences numériques effectuées démontrent l'efficacité des C.L.E. établies.

Mots-clés :

Equations de Maxwell - Diffraction - Revêtement diélectrique - Condition aux Limites Equivalente (C.L.E.).

Scattered waves computations by obstacles coated by a thin layer of an absorbing material

Abstract :

We study herein the harmonic wave scattering by a bidimensional obstacle coated by a thin layer of a composite material.

In order to take into account the effect of the material without representing it on the mesh of the numerical approach, we give a method (for both cases of an homogeneous and heterogeneous coating), to set up an Equivalent Boundary Condition (E.B.C.) located on an artificial boundary around the obstacle.

Several numerical experiments prove the efficiency and the accuracy of the proposed E.B.C..

Key-words :

Maxwell equations - Scattering - Dielectric coating - Equivalent Boundary Condition (E.B.C.).

Table des matières

1	Introduction	3
2	Définition du problème général	5
3	Résolution numérique et résultats obtenus par une méthode d'éléments finis	13
3.1	Formulation faible et discrétisation	13
3.2	Résolution du système linéaire par la méthode GMRES	15
3.3	Résultats numériques	16
4	Condition aux Limites Equivalente (C.L.E.): étude du problème sur une cellule élémentaire	22
5	Etude numérique de C.L.E. dans le cas d'un revêtement homogène.	27
5.1	Formulation faible et discrétisation	27
5.2	C.L.E. utilisées	28
5.3	Résultats numériques	31
5.3.1	Résultats sur la cellule élémentaire	31
5.3.2	Résultats sur le domaine extérieur global	37
6	Etude numérique d'une C.L.E. dans le cas d'un revêtement hétérogène	44
6.1	Résultats sur la cellule élémentaire	44
6.2	Résultats sur le domaine extérieur global	47
7	Conclusion	52
	Annexe A	53
	Bibliographie	57

1 Introduction

L'étude de la diffraction d'ondes constitue un pôle d'intérêt certain dans le monde industriel. En effet, elle concerne de multiples domaines tels que la géophysique, l'océanographie ou encore la furtivité radar des avions (minimisation de leur réponse aux ondes incidentes).

Dans le présent travail, nous nous intéressons particulièrement à un problème statique de diffraction d'une onde harmonique, par un obstacle en deux dimensions revêtu d'une fine couche d'un matériau diélectrique. Ce dernier contient des hétérogénéités métalliques réparties de façon périodique. Ce matériau vise en effet à modéliser une peinture destinée à atténuer la réflexion d'une onde radar sur un avion.

Comme de nombreux phénomènes de diffraction, ce problème est régi par les équations de Maxwell en régime harmonique pour le cas bidimensionnel transverse magnétique (TM).

En vue de résoudre notre problème numériquement, nous limitons tout d'abord le domaine de calcul par une frontière artificielle circulaire autour de l'obstacle pour y imposer la condition "Dirichlet to Neumann" (DtN) (cf. [KG] et [Z]). Il s'agit d'une condition absorbante exacte.

L'essentiel de notre travail consiste alors en l'étude de Conditions aux Limites Equivalentes (C.L.E.) visant à simuler l'effet de la couche de matériau composite qui recouvre l'obstacle. En effet, de part la finesse de la couche et la petite taille des hétérogénéités, prendre en compte correctement le revêtement considéré est un problème délicat et coûteux. Ainsi, en utilisant une C.L.E. sur une frontière artificielle placée "au dessus de la couche", nous réduisons et simplifions notre domaine d'étude.

Pour obtenir la C.L.E., nous commençons par constater que, par une approximation de la solution grâce à la périodicité de la structure, nous pouvons ramener l'étude de l'effet de la couche sur une cellule élémentaire. Nous établissons alors une C.L.E. qui lie la solution et sa dérivée normale par un coefficient constant obtenu en résolvant un système linéaire sur la cellule. Dans le cas où le revêtement de l'obstacle est homogène, la solution du problème de cellule est alors analytique et détermine explicitement la C.L.E..

Afin de valider l'efficacité et la précision des C.L.E. établies, nous donnons finalement plusieurs résultats numériques aussi bien dans le cas d'un revêtement homogène que d'un revêtement hétérogène.

Nous avons organisé notre travail de la façon suivante :

Le chapitre 2 est constitué de courts rappels concernant l'établissement des équations qui régissent les phénomènes électromagnétiques et définit ainsi le problème à résoudre.

Le chapitre 3 présente brièvement l'approximation par une méthode d'éléments finis (P^1) et la méthode de résolution (GMRES (cf. [SS])) que nous avons choisies.

Le chapitre 4 expose la méthode utilisée pour établir une C.L.E. en ramenant notre étude sur une cellule élémentaire.

Le chapitre 5 est consacré à l'étude numérique de C.L.E. dans le cas où le revêtement autour de l'obstacle est homogène. Dans ce chapitre, nous donnons explicitement quelques C.L.E. et en montrons le comportement à l'aide de plusieurs résultats numériques aussi bien sur la cellule élémentaire que sur le domaine global.

Le chapitre 6 présente quelques résultats numériques, dans le cas où le revêtement est hétérogène, visant à valider la méthode exposée au chapitre 4 pour établir une C.L.E..

Le chapitre 7 expose les conclusions de cette étude.

2 Définition du problème général

Remarque préliminaire :

Dans tout ce qui suit, par abus de langage nous confondrons "bille" et "hétérogénéité". Tous deux désignent un borné de \mathbb{R}^2 ou \mathbb{R}^3 , de frontière régulière non nécessairement circulaire ou sphérique. ■

Nous considérons un obstacle borné Ω_o de \mathbb{R}^3 , de bord Γ et parfaitement conducteur. Il est recouvert d'une fine couche d'épaisseur δ d'un matériau isolant, diélectriquement et magnétiquement parfait, de constantes caractéristiques ε_2 et μ_2 . Ce matériau n'est pas homogène, il inclut une structure périodique d'hétérogénéités B_i^δ , $i = 1, N$, de diamètre $\rho\delta$ ($\rho < 1$), parfaitement conductrices, telles que la période $d\delta = \frac{1}{N}$ ($d < 1$) soit petite par rapport au rayon de courbure de Ω_o (cf. Fig. 2.1).

Nous notons Ω_2 le domaine qu'occupe ce matériau, privé des hétérogénéités. Par ailleurs, nous notons Ω_1 le domaine extérieur à $\Omega_o \cup \Omega_2 \cup \bigcup_{i=1}^N B_i^\delta$, et nous le supposons homogène, isolant, diélectriquement et magnétiquement parfait, de constantes ε_1 et μ_1 . Nous notons Γ_δ l'interface entre Ω_1 et Ω_2 et Ω le domaine extérieur global, c'est-à-dire $\Omega = \Omega_1 \cup \Omega_2$.

Nous nous intéressons ici à la diffraction par l'obstacle revêtu d'une onde électromagnétique connue, monochromatique, de fréquence $f = \frac{\omega}{2\pi}$ (avec $\omega > 0$ la pulsation) et de longueur d'onde λ . De plus, nous choisissons λ grand par rapport à la taille des hétérogénéités contenues dans le matériau.

Rappelons tout d'abord les équations de Maxwell. Dans Ω_j , $j = 1, 2$, elles s'écrivent :

$$(2.1) \quad \begin{cases} \overrightarrow{\text{rot}} \vec{E}_j + \frac{\partial \vec{B}_j}{\partial t} = 0, & \text{(loi de l'induction)} \\ \overrightarrow{\text{rot}} \vec{H}_j - \frac{\partial \vec{D}_j}{\partial t} = \vec{J}_j, & \text{(loi d'Ampère)} \\ \text{div} \vec{D}_j = \rho_j, & \text{(loi de Gauss électrique)} \\ \text{div} \vec{B}_j = 0, & \text{(loi de Gauss magnétique)} \end{cases}$$

avec :

$\forall j = 1, 2 :$

- * \vec{E}_j le champ électrique dans le milieu j ,
- * \vec{B}_j l'induction magnétique dans le milieu j ,
- * \vec{D}_j l'induction électrique dans le milieu j ,
- * \vec{H}_j le champ magnétique dans le milieu j ,
- * \vec{J}_j la densité de courant électrique du milieu j ,

* ρ_j la densité de charge électrique du milieu j .

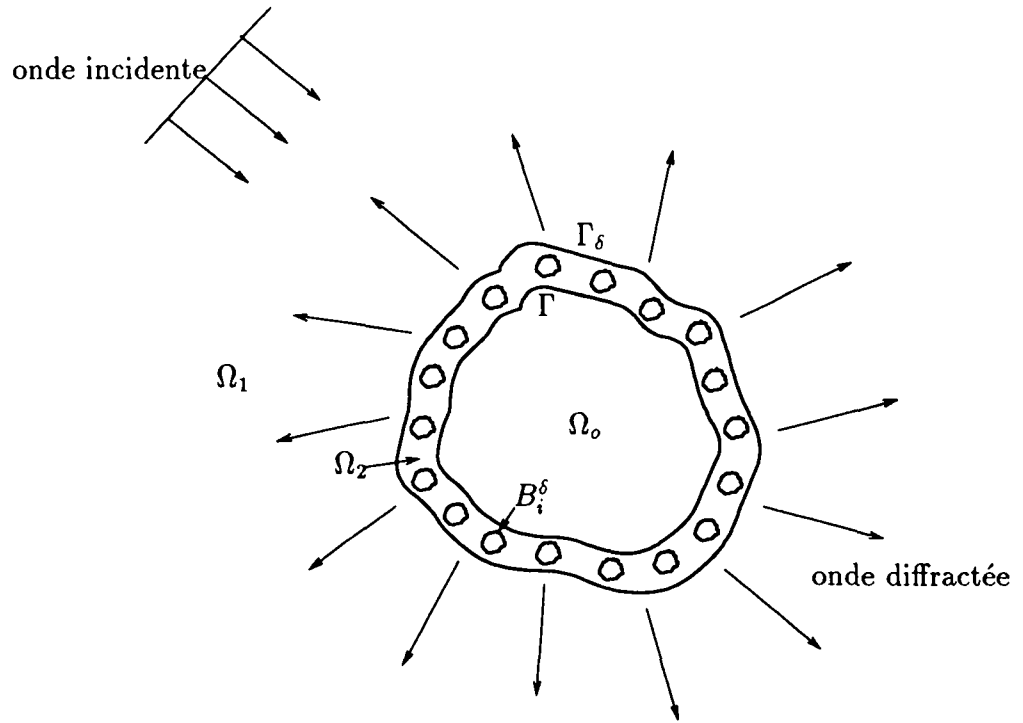


FIG. 2.1 - Diffraction par un obstacle recouvert d'un matériau hétérogène

L'équation dite de conservation ou de continuité relie les densités \vec{J}_j et ρ_j . Elle s'écrit :

$$(2.2) \quad \operatorname{div} \vec{J}_j + \frac{\partial \rho_j}{\partial t} = 0, \quad \forall j = 1, 2.$$

De plus, les milieux parfaits (qui sont linéaires, isotropes et homogènes) vérifient :

$$(2.3) \quad \begin{cases} \vec{D}_j = \epsilon_j \vec{E}_j, \\ \vec{B}_j = \mu_j \vec{H}_j, \end{cases} \quad \forall j = 1, 2,$$

où ϵ_j et μ_j sont respectivement la permittivité diélectrique et la perméabilité magnétique qui caractérisent le milieu j .

Les milieux isotropes et homogènes vérifient également la loi d'Ohm :

$$(2.4) \quad \vec{J}_j = \sigma_j \vec{E}_j, \quad \forall j = 1, 2,$$

où σ_j est la conductivité du milieu j .

En régime harmonique, avec une dépendance temporelle en $e^{-i\omega t}$, les équations (2.1), (2.2), (2.3), (2.4) nous donnent finalement:

Dans Ω_j , $j = 1, 2$:

$$(2.5) \quad \begin{cases} \overrightarrow{\text{rot}} \vec{E}_j - i\omega\mu_j \vec{H}_j = 0, \\ \overrightarrow{\text{rot}} \vec{H}_j + i\omega\varepsilon_j \vec{E}_j = \vec{J}_j, \\ \text{div} \vec{J}_j - i\omega\rho_j = 0, \\ \vec{J}_j = \sigma_j \vec{E}_j. \end{cases}$$

Par ailleurs, nous savons (cf. [DL]) que les conditions de transmission sur l'interface Σ entre deux milieux différents s'écrivent :

$$(2.6) \quad \begin{cases} (\vec{D}_2 - \vec{D}_1) \cdot \vec{n} = \rho_\Sigma, \\ (\vec{H}_2 - \vec{H}_1) \wedge \vec{n} = -\vec{J}_\Sigma, \\ (\vec{B}_2 - \vec{B}_1) \cdot \vec{n} = 0, \\ (\vec{E}_2 - \vec{E}_1) \wedge \vec{n} = 0, \end{cases}$$

où ρ_Σ et \vec{J}_Σ sont respectivement les densités de charge et de courant électrique concentrées sur l'interface Σ .

Dans notre cas, les milieux 1 et 2 occupant les domaines Ω_1 et Ω_2 sont des isolants parfaits. Ainsi, $\rho_{\Gamma_\delta} = \vec{J}_{\Gamma_\delta} = 0$. De plus, en reportant les équations de (2.3) dans (2.6)_a et (2.6)_c, nous obtenons les conditions de transmission sur l'interface Γ_δ . Elles s'écrivent :

$$(2.7) \quad \begin{cases} \varepsilon_1(\vec{E}_1 \cdot \vec{n}) = \varepsilon_2(\vec{E}_2 \cdot \vec{n}) & \text{sur } \Gamma_\delta, \\ \mu_1(\vec{H}_1 \cdot \vec{n}) = \mu_2(\vec{H}_2 \cdot \vec{n}) & \text{sur } \Gamma_\delta, \end{cases}$$

où \vec{n} désigne la normale unitaire à Γ_δ , orientée de Ω_2 vers Ω_1 .

L'obstacle Ω_o et les billes qui le recouvrent étant parfaitement conducteurs, nous

avons en outre sur $\Gamma \cup \bigcup_{i=1}^N \partial B_i^\delta$ (cf. [DL]) :

$$(2.8) \quad \begin{cases} \vec{E}_2 \wedge \vec{n} = 0 & \text{sur } \Gamma \cup \bigcup_{i=1}^N \partial B_i^\delta, \\ \vec{H}_2 \cdot \vec{n} = 0 & \text{sur } \Gamma \cup \bigcup_{i=1}^N \partial B_i^\delta. \end{cases}$$

Les champs \vec{E}_j et \vec{H}_j , $j = 1, 2$ sont donc solutions du problème aux limites suivant :

$$(2.9) \quad \left\{ \begin{array}{ll} \vec{\text{rot}}\left(\frac{1}{\mu_j}\vec{\text{rot}}\vec{E}_j\right) - \varepsilon_j\omega^2\vec{E}_j = 0 & \text{dans } \Omega_j, j = 1, 2, \\ \vec{\text{rot}}\left(\frac{1}{\varepsilon_j}\vec{\text{rot}}\vec{H}_j\right) - \mu_j\omega^2\vec{H}_j = 0 & \text{dans } \Omega_j, j = 1, 2, \\ \vec{E}_2 \wedge \vec{n} = 0 & \text{sur } \Gamma \cup \bigcup_{i=1}^N \partial B_i^\delta, \\ \vec{H}_2 \cdot \vec{n} = 0 & \text{sur } \Gamma \cup \bigcup_{i=1}^N \partial B_i^\delta, \\ \varepsilon_1(\vec{E}_1 \cdot \vec{n}) = \varepsilon_2(\vec{E}_2 \cdot \vec{n}) & \text{sur } \Gamma_\delta, \\ \mu_1(\vec{H}_1 \cdot \vec{n}) = \mu_2(\vec{H}_2 \cdot \vec{n}) & \text{sur } \Gamma_\delta. \end{array} \right.$$

Par ailleurs, nous savons que pour déterminer de façon unique les champs \vec{E}_1 et \vec{H}_1 , il est nécessaire d'adjoindre au système (2.9) une des conditions de radiation traduisant la propagation de l'énergie vers l'infini. L'une d'entre elles est la condition de Sommerfeld (cf. [S]).

Pour le champ \vec{E}_1 , elle s'écrit :

$$\lim_{r \rightarrow +\infty} r \left(\frac{\partial \vec{E}_1}{\partial r} - ik_1 \vec{E}_1 \right) = \lim_{r \rightarrow +\infty} r \left(\frac{\partial \vec{E}_1^{inc}}{\partial r} - ik_1 \vec{E}_1^{inc} \right).$$

Pour le champ \vec{H}_1 , on a de même :

$$\lim_{r \rightarrow +\infty} r \left(\frac{\partial \vec{H}_1}{\partial r} - ik_1 \vec{H}_1 \right) = \lim_{r \rightarrow +\infty} r \left(\frac{\partial \vec{H}_1^{inc}}{\partial r} - ik_1 \vec{H}_1^{inc} \right),$$

avec :

- * Une limite uniforme par rapport à la direction $\frac{\vec{r}}{r}$, r étant la distance euclidienne à l'origine,
- * \vec{E}_i^{inc} et \vec{H}_i^{inc} les champs électrique et magnétique incidents,
- * $k_1 = \omega\sqrt{\varepsilon_1\mu_1}$ le nombre d'onde dans le milieu 1.

Nous nous ramenons à l'étude d'un problème 2D en considérant Ω_o comme un cylindre infini, et une onde incidente plane dont le vecteur d'onde est dans le plan orthogonal aux génératrices du cylindre.

Nous notons $(\vec{e}^{x_1}, \vec{e}^{x_2}, \vec{e}^{x_3})$, une base orthonormée cartésienne avec \vec{e}^{x_3} suivant l'axe du cylindre.

En reprenant le système (2.9) dans les deux cas suivants :

* Cas transverse magnétique (TM) :

$$\vec{E}_j = (0, 0, E_{j_3}) \text{ et } \vec{H} = (H_{j_1}, H_{j_2}, 0), \quad j = 1, 2,$$

* Cas transverse électrique (TE) :

$$\vec{E}_j = (E_{j1}, E_{j2}, 0) \text{ et } \vec{H} = (0, 0, H_{j3}), \quad j = 1, 2,$$

et en se plaçant dans un plan quelconque orthogonal à l'axe du cylindre, nous obtenons dans ce plan deux systèmes d'équations scalaires qui déterminent E_{j3} et H_{j3} , $\forall j = 1, 2$. Ils s'écrivent :

Ondes (TM)

$$(2.10) \quad \left\{ \begin{array}{l} \nabla \cdot \left(\frac{1}{\mu_j} \vec{\nabla} E_{j3} \right) + \varepsilon_j \omega^2 E_{j3} = 0 \quad \text{dans } \Omega_j, \quad j = 1, 2, \\ E_{23} = 0 \quad \text{sur } \Gamma \cup \bigcup_{i=1}^N \partial B_i^\delta, \\ [E_3]_{\Gamma_\delta} = 0, \\ \left[\frac{1}{\mu} \frac{\partial E_3}{\partial n} \right]_{\Gamma_\delta} = 0, \\ \lim_{r \rightarrow +\infty} \sqrt{r} \left(\frac{\partial E_3}{\partial r} - ik_1 E_3 \right) = \lim_{r \rightarrow +\infty} \sqrt{r} \left(\frac{\partial E_3^{inc}}{\partial r} - ik_1 E_3^{inc} \right), \end{array} \right.$$

Ondes (TE)

$$(2.11) \quad \left\{ \begin{array}{l} \nabla \cdot \left(\frac{1}{\varepsilon_j} \vec{\nabla} H_{j3} \right) + \mu_j \omega^2 H_{j3} = 0 \quad \text{dans } \Omega_j, \quad j = 1, 2, \\ \frac{\partial H_{23}}{\partial n} = 0 \quad \text{sur } \Gamma \cup \bigcup_{i=1}^N \partial B_i^\delta, \\ [H_3]_{\Gamma_\delta} = 0, \\ \left[\frac{1}{\varepsilon} \frac{\partial H_3}{\partial n} \right]_{\Gamma_\delta} = 0, \\ \lim_{r \rightarrow +\infty} \sqrt{r} \left(\frac{\partial H_3}{\partial r} - ik_1 H_3 \right) = \lim_{r \rightarrow +\infty} \sqrt{r} \left(\frac{\partial H_3^{inc}}{\partial r} - ik_1 H_3^{inc} \right), \end{array} \right.$$

avec :

- * $[u]_{\Gamma_\delta}$ désignant le saut de la fonction u sur Γ_δ dans la direction normale,
- * ε et μ les fonctions définies dans $\Omega_1 \cup \Omega_2$ par :

$$* \varepsilon = \begin{cases} \varepsilon_1 & \text{dans } \Omega_1, \\ \varepsilon_2 & \text{dans } \Omega_2, \end{cases}$$

$$* \mu = \begin{cases} \mu_1 & \text{dans } \Omega_1, \\ \mu_2 & \text{dans } \Omega_2. \end{cases}$$

Remarque 1 :

Les conditions de transmission sur Γ_δ de (2.10) s'obtiennent avec (2.6)_b, (2.6)_d et (2.5)_a. De même, celles de (2.11) s'obtiennent avec (2.6)_b, (2.6)_d et (2.5)_b. ■

Nous nous intéressons ici à un problème bidimensionnel de diffraction d'une onde électromagnétique connue "venant de l'infini", sur un obstacle revêtu d'un matériau à structure périodique.

La description du problème est équivalente à celle donnée au début de cette section pour le cas tridimensionnel et nous conservons les mêmes notations.

Le système d'équations qui régit ce problème s'écrit :

$$(2.12) \quad \left\{ \begin{array}{l} \text{Trouver } u \text{ tel que :} \\ \nabla \cdot \left(\frac{1}{\mu} \vec{\nabla} u \right) + \varepsilon \omega^2 u = 0 \quad \text{dans } \Omega_1 \cup \Omega_2, \\ u = 0 \quad \text{sur } \Gamma \cup \bigcup_{i=1}^N \partial B_i^\delta, \\ [u]_{\Gamma_\delta} = 0, \\ \left[\frac{1}{\mu} \frac{\partial u}{\partial n} \right]_{\Gamma_\delta} = 0, \\ \lim_{r \rightarrow +\infty} \sqrt{r} \left(\frac{\partial u}{\partial r} - ik_1 u \right) = \lim_{r \rightarrow +\infty} \sqrt{r} \left(\frac{\partial u^{inc}}{\partial r} - ik_1 u^{inc} \right), \end{array} \right.$$

avec u l'onde totale et u^{inc} l'onde incidente donnée.

Dans le but de résoudre le problème (2.12) de façon numérique, nous devons tout d'abord introduire une frontière artificielle Σ autour de l'obstacle et y imposer une condition aux limites qui minimise, voire annihile les réflexions artificielles.

De nombreuses études ont été menées à ce sujet (cf. par exemple [EM], [BT], [F], [KG] et [G]) et parmi les conditions aux limites totalement transparentes auxquelles certaines ont menées, nous avons retenu la condition "Dirichlet to Neumann" (DtN) (cf. [KG] et [Z]). C'est une condition exacte, qui est non locale mais très robuste et très efficace (cf. [KG]).

A noter que la condition DtN ne peut s'utiliser que lorsque Σ est un cercle. C'est pourquoi, nous choisissons Σ le cercle de centre O et de rayon R , O désignant un centre géométrique choisi dans Ω_o .

Nous notons alors Ω_1^T le domaine borné inférieurement par Γ_δ et extérieurement par Σ (cf. Fig. 2.2).

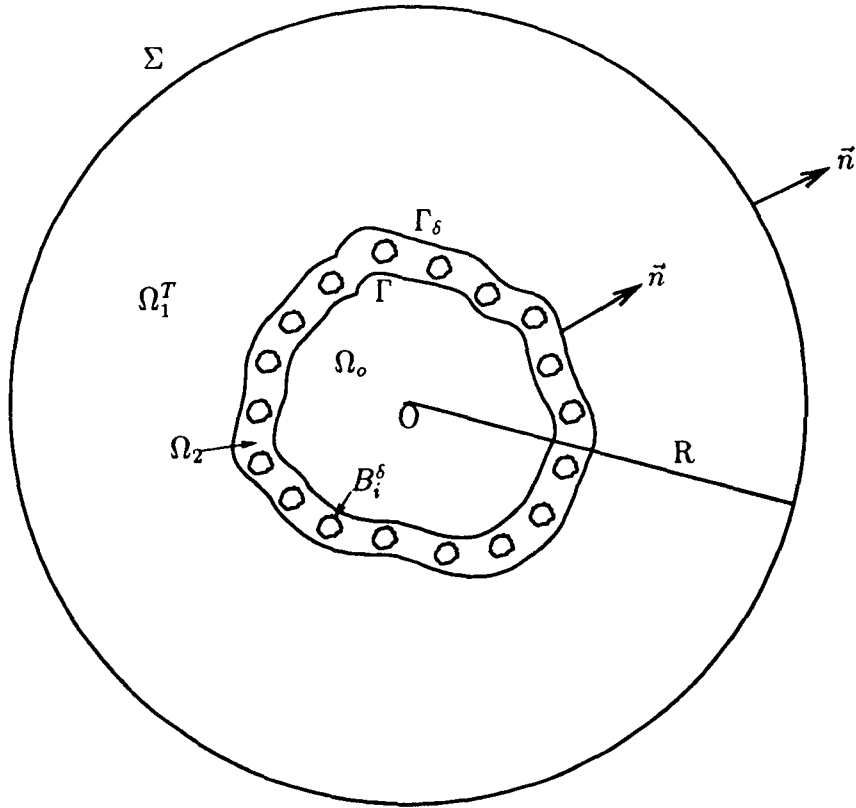


FIG. 2.2 - Troncature du domaine de calcul

La condition DtN s'écrit alors :

$$(2.13) \quad \left\{ \begin{array}{l} \frac{\partial u}{\partial n} = -Mu + Mu^{inc} + \frac{\partial u^{inc}}{\partial n} \quad \text{sur } \Sigma, \quad \text{avec} \\ Mu(R, \theta) = -\frac{k^{+\infty}}{\pi} \sum_{n=0}^{+\infty} \int_0^{2\pi} \frac{H_n^{(1)'}(kR)}{H_n^{(1)}(kR)} \cos[n(\theta - \theta')] u(R, \theta') d\theta', \\ \forall \theta \in [0, 2\pi], \end{array} \right.$$

où :

- * $H_n^{(1)}$ désigne la fonction de Hankel d'ordre n et du premier type,
- * La notation Σ' signifie qu'un facteur $\frac{1}{2}$ multiplie le terme correspondant à $n = 0$.

Finalement, en notant $\Omega = \Omega_1^T \cup \Omega_2$ (et en oubliant la première définition de Ω), nous aboutissons au problème suivant, dans le domaine tronqué :

$$(2.14) \left\{ \begin{array}{l} \text{Trouver } u \text{ tel que :} \\ \nabla \cdot \left(\frac{1}{\mu} \vec{\nabla} u \right) + \varepsilon \omega^2 u = 0 \quad \text{dans } \Omega, \\ u = 0 \quad \text{sur } \Gamma \cup \bigcup_{i=1}^N \partial B_i^\delta, \\ [u]_{\Gamma_\delta} = 0, \\ \left[\frac{1}{\mu} \frac{\partial u}{\partial n} \right]_{\Gamma_\delta} = 0, \\ \frac{\partial u}{\partial n} = -Mu + Mu^{inc} + \frac{\partial u^{inc}}{\partial n} \quad \text{sur } \Sigma. \end{array} \right.$$

Par ailleurs, nous savons que la solution du problème (2.12) s'exprime en fonction de celle du problème (2.14) et par le prolongement :

$$(2.15) \left\{ \begin{array}{l} u(r, \theta) = \frac{1}{\pi} \sum_{n=0}^{+\infty} \int_0^{2\pi} \frac{H_n^{(1)}(kr)}{H_n^{(1)}(kR)} \cos[n(\theta - \theta')] u_d(R, \theta') d\theta' \\ \quad + u^{inc}(r, \theta), \\ \forall r \in [R, +\infty[, \forall \theta \in [0, 2\pi], \end{array} \right.$$

avec u_d (correspondant à l'onde diffractée), la solution du problème extérieur à Σ :

$$(2.16) \left\{ \begin{array}{l} \text{Trouver } u_d \text{ tel que :} \\ \Delta u_d + k_1^2 u_d = 0 \quad \text{dans } \mathbb{R}^2 \setminus (\Omega \cup \Omega_o \cup \bigcup_{i=1}^N B_i^\delta), \\ u_d = u_d(R, \theta) \quad \text{sur } \Sigma, \\ \lim_{r \rightarrow +\infty} \sqrt{r} \left(\frac{\partial u_d}{\partial r} - ik_1 u_d \right) = 0. \end{array} \right.$$

3 Résolution numérique et résultats obtenus par une méthode d'éléments finis

Dans ce chapitre, nous exposons brièvement la méthode d'éléments finis et la méthode de résolution utilisées pour résoudre le problème (2.14), dont nous donnons au préalable la formulation variationnelle. Par ailleurs, nous présentons des résultats obtenus dans le cas où le matériau qui recouvre l'obstacle est hétérogène puis homogène.

3.1 Formulation faible et discrétisation

Afin de définir la formulation faible du problème (2.14), introduisons tout d'abord l'espace fonctionnel suivant :

$$V = \left\{ v \ ; \ v \in H^1(\Omega) \ ; \ v = 0 \quad \text{sur } \Gamma \cup \bigcup_{i=1}^N \partial B_i^\delta \right\}.$$

Nous avons (cf. [AN]) :

Proposition 1 :

Toute solution u du problème (2.14) est solution du problème variationnel suivant :

$$(3.1) \quad \begin{cases} \text{Trouver } u \in V \text{ tel que :} \\ \int_{\Omega} \left(\frac{1}{\mu} \vec{\nabla} u \cdot \vec{\nabla} \bar{v} - \varepsilon \omega^2 u \bar{v} \right) dx + \frac{1}{\mu_1} \int_{\Sigma} M u \bar{v} d\sigma \\ = \frac{1}{\mu_1} \int_{\Sigma} \left(M u^{inc} + \frac{\partial u^{inc}}{\partial n} \right) \bar{v} d\sigma \end{cases}, \quad \forall v \in V.$$

De plus, le problème (3.1) admet une solution unique. ■

De façon classique, on montre que la solution de (3.1) est solution de (2.14).

Pour discrétiser le problème (3.1), nous commençons par approximer $\bar{\Omega}$ par un domaine polygonal $\bar{\Omega}_h$ dont les sommets des frontières $\Gamma_{,h}$, $\bigcup_{i=1}^N \partial B_{i,h}^\delta$, $\Gamma_{\delta,h}$ et $\Sigma_{,h}$ sont des points respectifs de Γ , $\bigcup_{i=1}^N \partial B_i^\delta$, Γ_δ et Σ .

Soit \mathcal{T}_h une triangulation de $\bar{\Omega}_h$ à l'aide de triangles k de diamètre $h_k \leq h = \max_{k \in \mathcal{T}_h} h_k$ et \mathcal{P}_1 l'espace des polynômes de deux variables de degré inférieur ou égal à un.

Nous voulons construire, à l'aide d'une méthode d'éléments finis P^1 une solution approchée u_h définie dans $\bar{\Omega}_h$.

Introduisons tout d'abord V_h , le sous-espace de dimension finie de V défini par :

$$V_h = \left\{ \begin{array}{l} v \ ; \ v \in C^0(\bar{\Omega}_h) \ ; \ v = 0 \quad \text{sur } \Gamma_{,h} \cup \bigcup_{i=1}^N \partial B_{i,h}^\delta \\ \ ; \ v|_k \in P^1, \forall k \in \mathcal{T}_h \end{array} \right\}.$$

Nous remplaçons alors le problème (3.1) par le problème suivant :

$$(3.2) \quad \left\{ \begin{array}{l} \text{Trouver } u_h \in V_h \text{ tel que :} \\ \int_{\Omega_h} \left(\frac{1}{\mu} \vec{\nabla} u_h \cdot \vec{\nabla} \bar{v}_h - \varepsilon \omega^2 u_h \bar{v}_h \right) dx + \frac{1}{\mu_1} \int_{\Sigma,h} M u_h \bar{v}_h d\sigma \\ = \frac{1}{\mu_1} \int_{\Sigma,h} \left(M u^{inc} + \frac{\partial u^{inc}}{\partial n} \right) \bar{v}_h d\sigma \end{array} \right. , \quad \forall v_h \in V_h.$$

On note :

- * N le nombre de noeuds de \mathcal{T}_h ,
- * N_T le nombre de triangles de \mathcal{T}_h ,
- * N_1 le nombre de noeuds de \mathcal{T}_h n'appartenant pas à $\Gamma_{,h} \cup \bigcup_{i=1}^N \partial B_{i,h}^\delta$,
- * η l'ensemble des noeuds de \mathcal{T}_h ,
- * η_1 l'ensemble des noeuds n'appartenant pas à $\Gamma_{,h} \cup \bigcup_{i=1}^N \partial B_{i,h}^\delta$,
- * η_2 l'ensemble des noeuds appartenant à $\Sigma_{,h}$,
- * φ_i la fonction de base associée au noeud i de η ,
- * a_i le point physique occupé par le noeud i .

Nous pouvons alors écrire :

$$\begin{aligned} *u_h &= \sum_{i \in \eta_1} u_h(a_i) \varphi_i, \\ *v_h &= \sum_{i \in \eta_1} v_h(a_i) \varphi_i. \end{aligned}$$

En reportant u_h et v_h dans la formulation de (3.2), nous obtenons finalement un système linéaire dans \mathbb{C}^{N_1} :

$$(3.3) \quad Au = F,$$

où :

* A est la matrice carrée, complexe, symétrique définie par :

$$A = B + C,$$

avec :

$$* B_{ij} = \int_{\Omega_h} \left(\frac{1}{\mu} \vec{\nabla} \varphi_i \cdot \vec{\nabla} \varphi_j - \varepsilon \omega^2 \varphi_i \varphi_j \right) dx, \quad i, j \in \eta_1,$$

$$* C_{ij} = \frac{1}{\mu_1} \int_{\Sigma, h} M_t \varphi_i \varphi_j d\sigma, \quad i, j \in \eta_2,$$

* M_t l'opérateur DtN dans lequel on a tronqué la série à l'indice N_t ,

$$* u = (u_j(a_j))_{j \in \eta_1},$$

* $F = (F_{hi})_{i \in \eta_2}$ est défini par :

$$F_{hi} = \frac{1}{\mu_1} \int_{\Sigma, h} \left(M u^{inc} + \frac{\partial u^{inc}}{\partial n} \right) \varphi_i dx.$$

Remarque 2 :

Le lecteur désirant connaître une méthode de calcul pour la matrice C peut se référer à [Z].

■

3.2 Résolution du système linéaire par la méthode GMRES

Par une méthode de prolongement classique, nous ramenons le système (3.3) à un système linéaire dans \mathbb{C}^N que nous notons aussi :

$$(3.4) \quad Au = F.$$

Nous savons que A est une matrice carrée complexe, creuse, symétrique, non hermitienne, de partie hermitienne non définie positive et à diagonale non dominante.

Pour résoudre le système (3.4), nous avons choisi d'utiliser la méthode GMRES (Generalized Minimal RESidual method) (cf. [SS]), qui est une méthode itérative de type gradient. En effet, cette méthode s'est toujours avérée très robuste pour résoudre les systèmes linéaires quelconques. De plus, la matrice A ne sert alors que pour calculer des produits matrice-vecteur, ce qui permet de simplifier son stockage et de traiter de grands systèmes.

Pour assurer la stabilité et accélérer la convergence de la méthode, il est important de bien preconditionner le système. De [Z] est ressorti que le plus efficace est de preconditionner (3.4) par la matrice A privée des conditions aux limites, et factorisée

par une méthode de CROUT incomplet. A noter que l'utilisation d'une factorisation incomplète nous permet de rester performant lors de la résolution de grands systèmes puisque le stockage de la matrice en mémoire centrale est minimisé.

3.3 Résultats numériques

Dans cette sous-section, nous donnons un exemple de résultats obtenus lorsque l'obstacle est recouvert d'une fine couche d'un matériau hétérogène puis homogène.

Pour cela, nous nous fixons le cas test suivant :

- * L'obstacle est un disque de rayon $R_o = 4,59 \cdot 10^{-1}$ m,

- * Le matériau diélectrique qui le recouvre est caractérisé par les permittivité diélectrique et perméabilité magnétique relatives :

$$\epsilon_r = 1 \quad ; \quad \mu_r = 2,56.$$

Ainsi $\epsilon_2 = \epsilon_r \epsilon_o = \epsilon_o$; $\mu_2 = \mu_r \mu_o = 2,56 \mu_o$, avec ϵ_o et μ_o les constantes caractéristiques du vide (dans le système U.S.I.) :

- * $\epsilon_o = \frac{1}{36\pi} 10^{-9} F/m,$

- * $\mu_o = 4\pi 10^{-7} H/m,$

- * Le milieu extérieur a les caractéristiques du vide, c'est-à-dire $\epsilon_1 = \epsilon_o$ et $\mu_1 = \mu_o$,

- * L'épaisseur de la couche vaut $\delta = 10^{-1}$ m,

- * Les hétérogénéités (lorsqu'elles existent) sont des disques totalement réfléchissants de diamètre $\rho\delta = 5 \cdot 10^{-2}$ m et ont une répartition périodique de période $d\delta = 10^{-1}$ m,

- * L'onde incidente est plane, de longueur d'onde $\lambda = 2$ m et se propage suivant l'axe \overrightarrow{OX}_2 dans le sens $x_2 > 0$ (cf. Fig. 3.1). Elle s'écrit :

$$u^{inc}(x) = e^{ik_1 x_2},$$

avec $k_1 = \frac{2\pi}{\lambda} = \pi,$

- * La frontière artificielle est placée à une distance $1,2\lambda$ de l'extérieur de la couche,

- * Dans GMRES, la dimension de l'espace de Krylov (cf. [SS]) est fixée à 150

et la précision à 10^{-6} ,

* Dans le cas hétérogène, la triangulation comporte 15392 noeuds et 29312 triangles,

* Dans le cas homogène, la triangulation comporte 16288 noeuds et 31680 triangles,

* Pour les deux triangulations, on a $\frac{\lambda}{h} \simeq 20$.

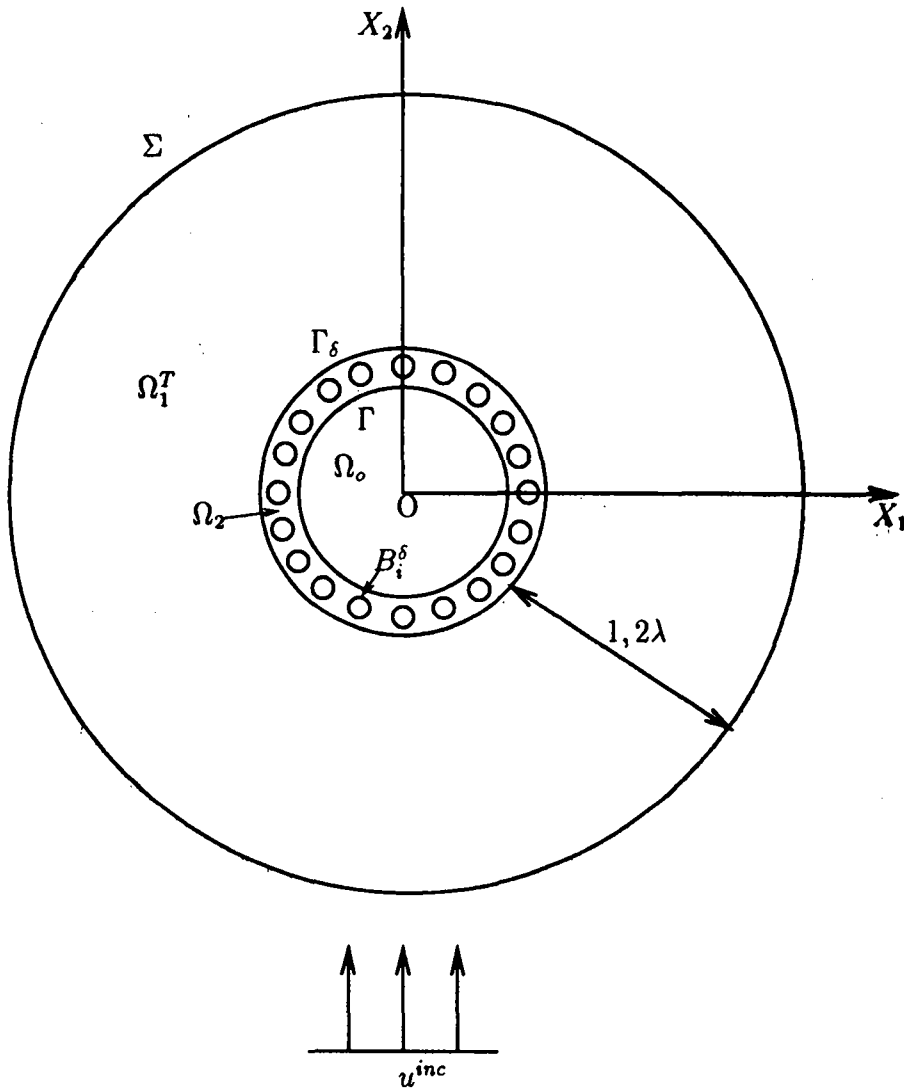


FIG. 3.1 - Cas de calcul

Remarque 3 :

(3a) Nous entendons par nombre d'itérations la somme des itérations effectuées dans la boucle interne de l'algorithme GMRES (cf. [SS]).

(3b) Le temps CPU est celui écoulé depuis la mise en route du programme. Nous l'indiquons en secondes.

(3c) Nous avons fixé à 20 l'indice de troncature de la série intervenant dans l'opérateur DtN.

(3d) Les tests ont été effectués sur le CRAY2. ■

* La figure 3.2 présente un zoom du maillage utilisé dans le cas où le revêtement est hétérogène.

* Le tableau 1 donne le nombre d'itérations dans GMRES et le temps CPU qui ont été nécessaires à l'obtention des résultats.

* Les figures (3.3,3.4) et (3.5,3.6) visualisent la solution calculée lorsque la couche autour de l'obstacle est respectivement hétérogène et homogène,

Remarque 4 :

Chacune des solutions visualisées ici représente la partie réelle de l'onde diffractée u^d avec $u = u^d + u^{inc}$.

Cette remarque ainsi que la remarque 3 restent valables par la suite pour tous les résultats numériques présentés, mis à part ceux sur la "cellule élémentaire". ■

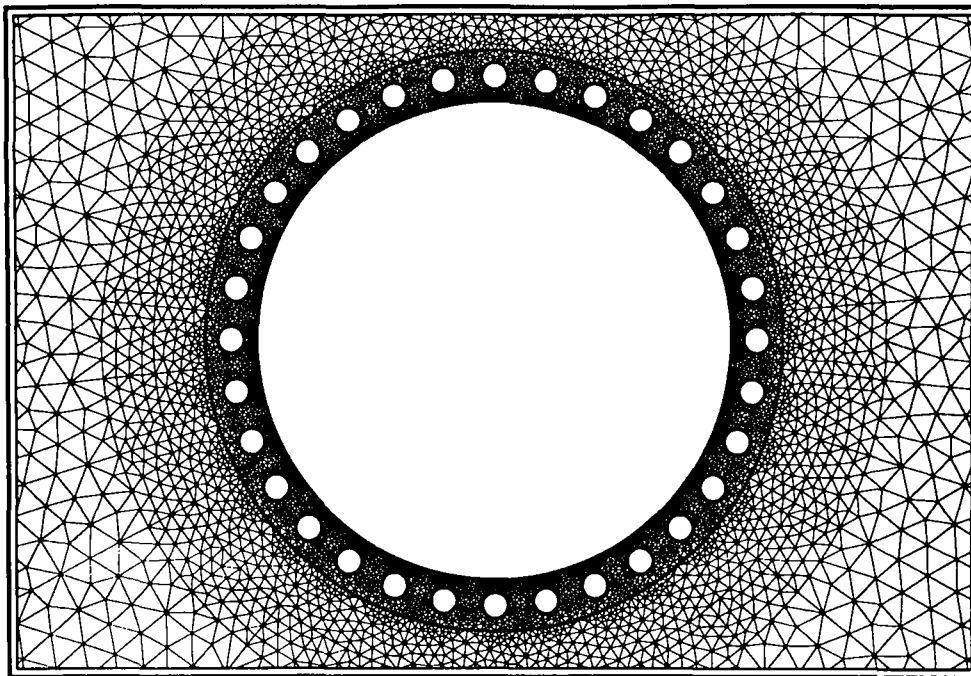


FIG. 3.2 - Zoom du maillage utilisé dans le cas hétérogène

	Itérations	CPU
Couche hétérogène	127	839
Couche homogène	146	1013

Tableau 1

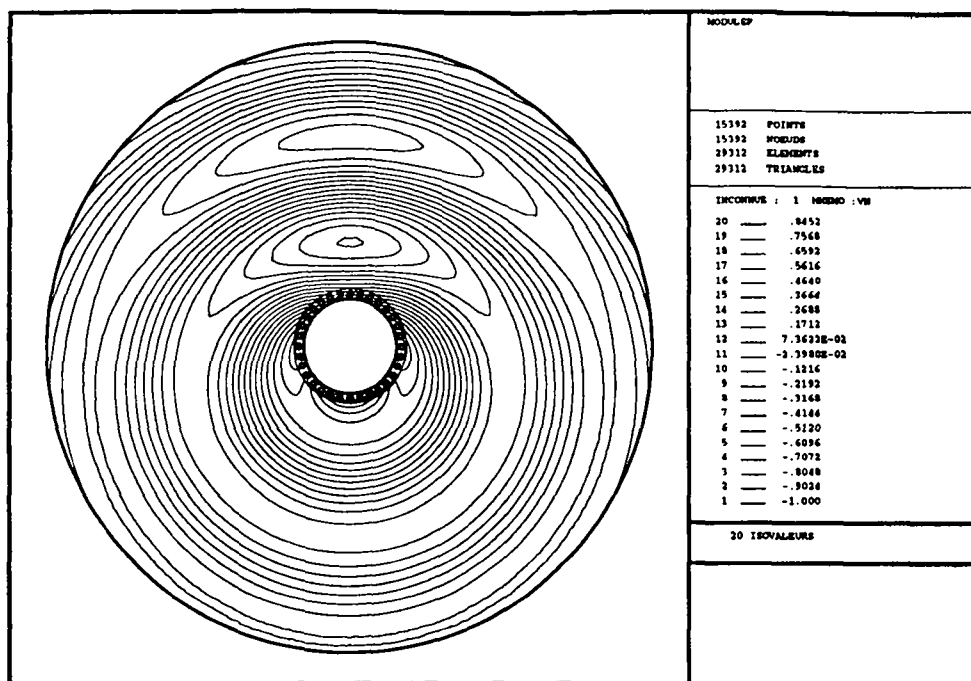


FIG. 3.3 - Onde diffractée dans le cas hétérogène

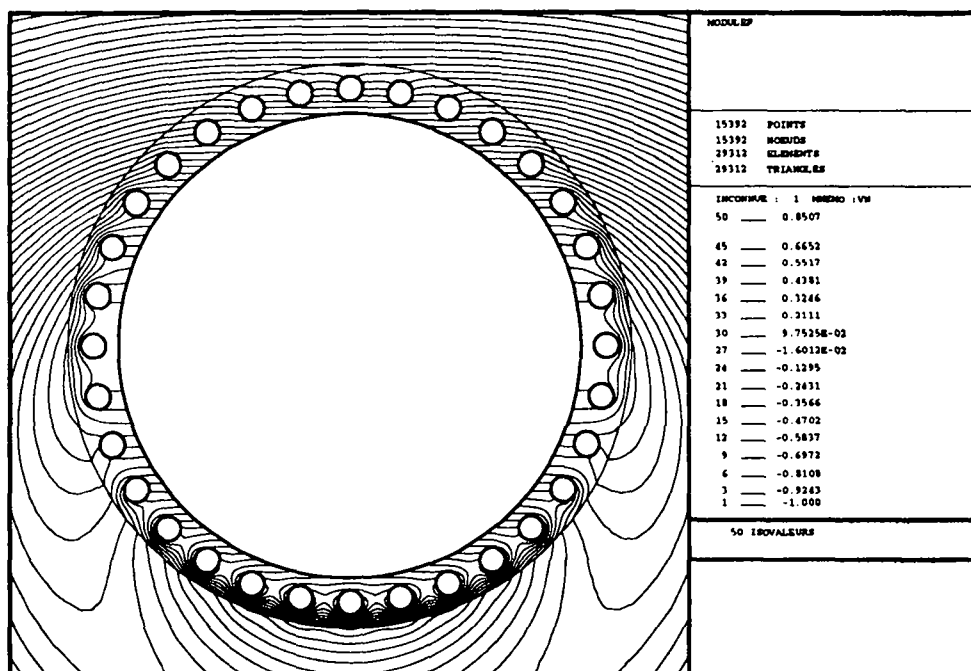


FIG. 3.4 - Zoom autour de l'obstacle dans le cas hétérogène

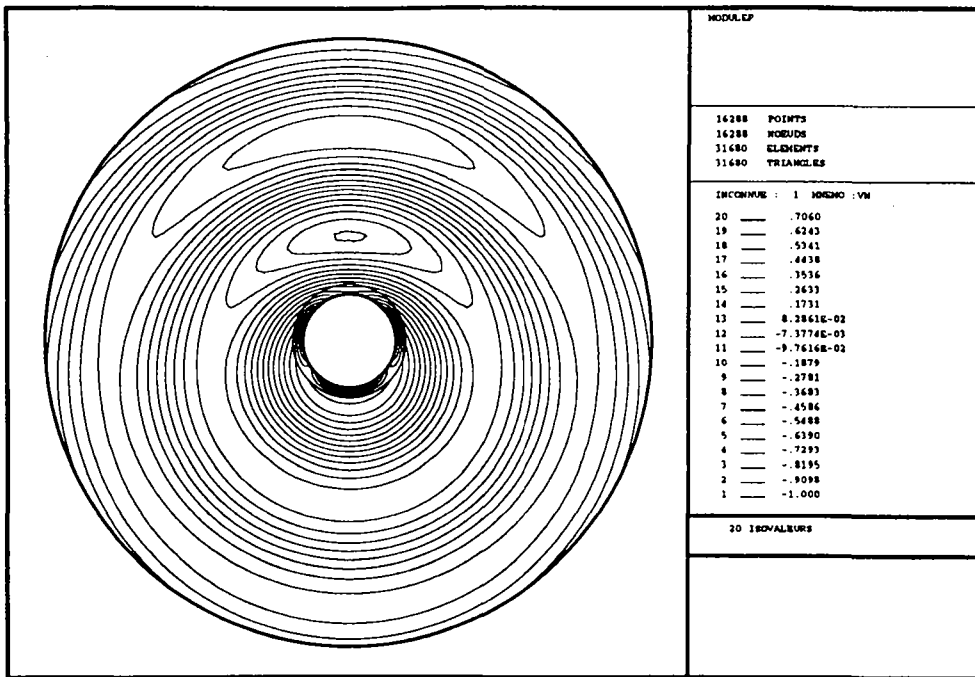


FIG. 3.5 - Onde diffractée dans le cas homogène

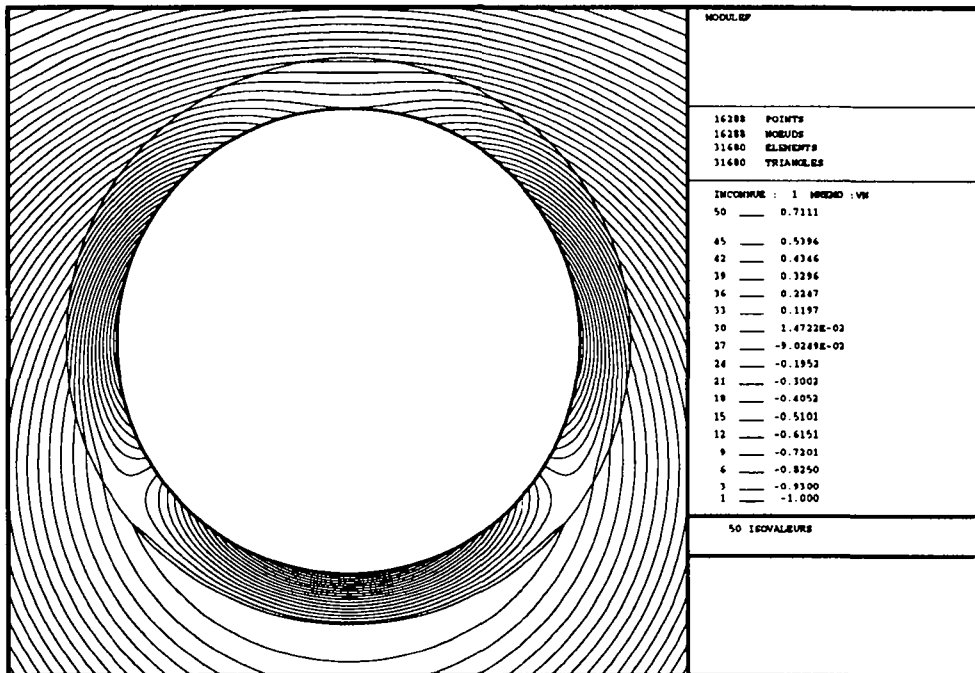


FIG. 3.6 - Zoom autour de l'obstacle dans le cas homogène

4 Condition aux Limites Equivalente (C.L.E.) : étude du problème sur une cellule élémentaire

Dans ce chapitre, nous cherchons à introduire une Condition aux Limites Equivalente (C.L.E.) sur une frontière artificielle Γ_h placée à une certaine distance h de Γ petite devant le rayon de courbure de Γ (cf. Fig. 4.1).

L'effet de cette condition aux limites doit être équivalent à l'effet de la couche de matériau composite qui recouvre l'obstacle. De cette façon, la C.L.E. nous permet de remplacer l'étude du problème initial (2.14) dans le domaine entier par l'étude d'un problème équivalent dans un domaine simplifié et réduit, le domaine extérieur à Γ_h . On évite ainsi d'avoir à mailler très finement la région des billes pour pouvoir les prendre en compte correctement.

On note Ω_1^1 le domaine borné intérieurement par Γ_h et extérieurement par Σ , et Ω_1^2 le domaine borné intérieurement par Γ_δ et extérieurement par Γ_h . On a ainsi $\Omega_1^T = \Omega_1^1 \cup \Omega_1^2 \cup \Gamma_h$.

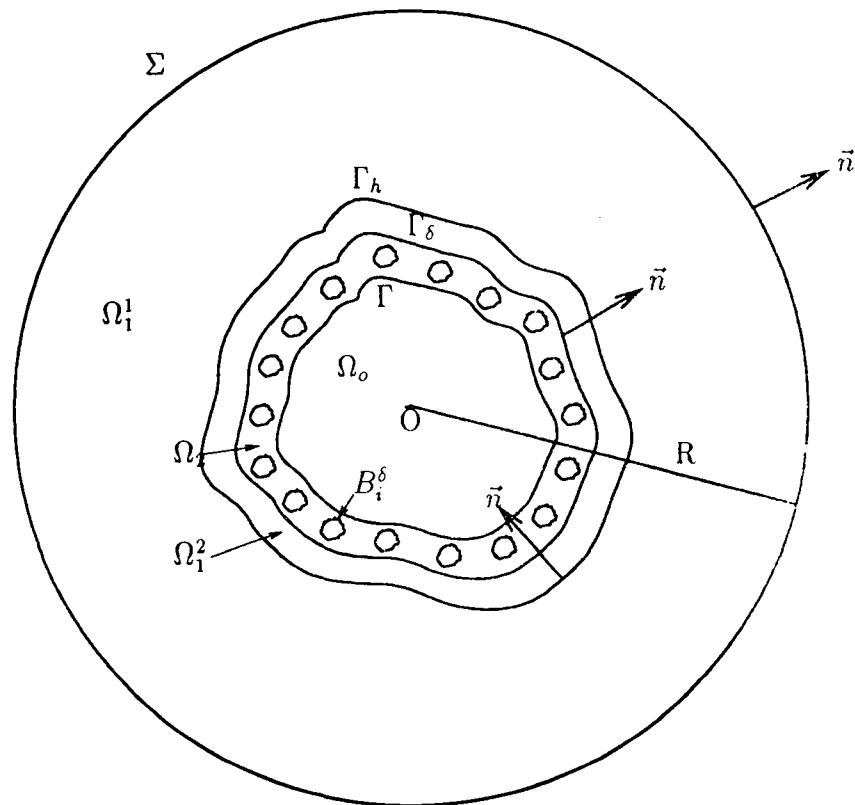


FIG. 4.1 - Domaine d'étude pour la C.L.E.

Dans cette étude, l'idée de base (inspirée de P. Le Tallec et A. Carrau, cf. [C]) est de considérer que la solution u du problème (2.14) peut être décomposée en une solution u^i dans le domaine $\Omega_2 \cup \Omega_1^2$ et u^e dans le domaine Ω_1^1 .

En effet, le problème (2.14) revient à trouver u^i et u^e tels que :

$$\left\{ \begin{array}{ll} (a) & \nabla \cdot \left(\frac{1}{\mu} \vec{\nabla} u^i \right) + \varepsilon \omega^2 u^i = 0 & \text{dans } \Omega_2 \cup \Omega_1^2, \\ (b) & u^i = 0 & \text{sur } \Gamma \cup \bigcup_{i=1}^N \partial B_i^\delta, \\ (c) & [u^i]_{\Gamma_\delta} = 0, \\ (d) & \left[\frac{1}{\mu} \frac{\partial u^i}{\partial n} \right]_{\Gamma_\delta} = 0, \\ (e) & \nabla \cdot \left(\frac{1}{\mu_1} \vec{\nabla} u^e \right) + \varepsilon_1 \omega^2 u^e = 0 & \text{dans } \Omega_1^1, \\ (f) & \frac{\partial u^e}{\partial n} = -M u^e + M u^{inc} + \frac{\partial u^{inc}}{\partial n} & \text{sur } \Sigma, \\ (g) & u^i = u^e & \text{sur } \Gamma_h, \\ (h) & \frac{\partial u^i}{\partial n} = \frac{\partial u^e}{\partial n} & \text{sur } \Gamma_h. \end{array} \right.$$

Tout d'abord, nous nous intéressons au problème en u^i donné par les équations (a) à (d) et (g).

La frontière Γ_h étant placée à une distance h de Γ suffisamment petite par rapport au rayon de courbure de Γ , on remarque alors qu'il est raisonnable de considérer localement Γ , Γ_δ et Γ_h comme des segments de droite Γ^d , Γ_δ^d et Γ_h^d (cf. Fig. 4.2).

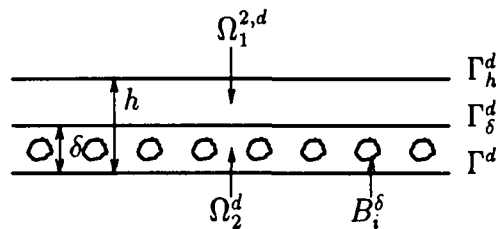


FIG. 4.2 - Domaine plan

Par ailleurs, si u^e varie peu sur Γ_h , la répartition des billes étant périodique de période $d\delta$, nous pouvons admettre que la solution est aussi périodique de période $d\delta$. Nous pouvons alors ramener l'étude du problème en u^i à l'étude d'un problème dans une cellule élémentaire droite C de largeur $d\delta$ (cf. Fig. 4.3). A noter que l'hypothèse " u^e varie peu sur Γ_h " est raisonnable puisque la longueur d'onde incidente

est supposée grande par rapport à δ et à h , et puisque Γ_h est une frontière régulière.

Nous notons $C_1^2, C_2, B, \gamma, \gamma_\delta$ et γ_h les domaines et frontières de C correspondant respectivement à $\Omega_1^2, \Omega_2, B_i^\delta, \Gamma, \Gamma_\delta$ et Γ_h dans le domaine global. De plus, nous désignons par l_1 et l_2 les bords latéraux de la cellule qui relient γ à γ_h .

Nous notons par ailleurs (\vec{e}^1, \vec{e}^2) une base orthonormée cartésienne de \mathbb{R}^2 avec \vec{e}^2 suivant la hauteur de la cellule et (y_1, y_2) les coordonnées.

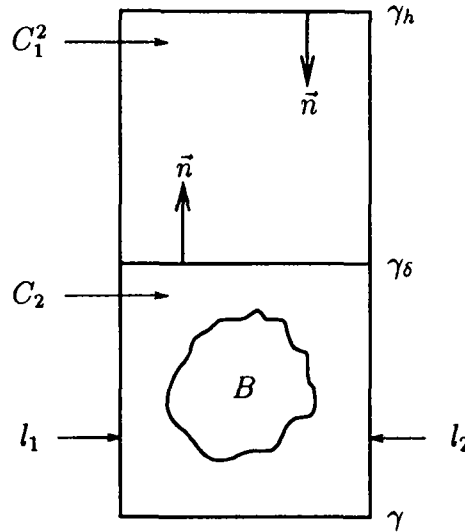


FIG. 4.3 - La cellule élémentaire C

En outre, nous approchons $u^e|_{\gamma_h}$ par sa valeur moyenne sur γ_h . Ainsi, nous supposons $u^e|_{\gamma_h} = g$ avec g une constante complexe non nulle.

Dans la cellule élémentaire, u^i vérifie donc le système suivant :

$$(4.1) \quad \left\{ \begin{array}{ll} \nabla \cdot \left(\frac{1}{\mu} \vec{\nabla} u^i \right) + \varepsilon \omega^2 u^i = 0 & \text{dans } C_2 \cup C_1^2, \\ u^i = 0 & \text{sur } \gamma \cup \partial B, \\ [u^i]_{\gamma_\delta} = 0, & \\ \left[\frac{1}{\mu} \frac{\partial u^i}{\partial n} \right]_{\gamma_\delta} = 0, & \\ u^i = g & \text{sur } \gamma_h, \\ u^i(y_1, y_2) \text{ } y_1\text{-périodique sur } C. & \end{array} \right.$$

Le système (4.1) étant linéaire, sa solution u^i peut s'écrire sous la forme :

$$(4.2) \quad u^i = v g = v u^e|_{\gamma_h} \quad \text{dans } C_2 \cup C_1^2,$$

où v est la solution du problème :

$$(4.3) \quad \left\{ \begin{array}{ll} \nabla \cdot \left(\frac{1}{\mu} \vec{\nabla} v \right) + \varepsilon \omega^2 v = 0 & \text{dans } C_2 \cup C_1^2, \\ v = 0 & \text{sur } \gamma \cup \partial B, \\ [v]_{\gamma_h} = 0, \\ \left[\frac{1}{\mu} \frac{\partial v}{\partial n} \right]_{\gamma_h} = 0, \\ v = 1 & \text{sur } \gamma_h, \\ v(y_1, y_2) \text{ } y_1\text{-périodique sur } C. \end{array} \right.$$

En reportant l'équation (4.2) dans (h), nous avons alors :

$$(4.4) \quad \frac{\partial u^e}{\partial n} = \frac{\partial v}{\partial n} u^e \quad \text{sur } \gamma_h.$$

Ainsi, nous obtenons une C.L.E. sur γ_h de la forme :

$$\frac{\partial u^e}{\partial n} \Big|_{\gamma_h} = -\alpha u^e \Big|_{\gamma_h},$$

avec $\alpha = -\left\langle \frac{\partial v}{\partial n} \Big|_{\gamma_h} \right\rangle$, - la moyenne de $\frac{\partial v}{\partial n}$ sur la frontière γ_h .

De part la périodicité du domaine et de la solution, cette formule reste vraie sur tout le segment de droite Γ_h^d .

Finalement, nous avons donc :

$$(4.5) \quad \frac{\partial u^e}{\partial n} \Big|_{\Gamma_h} = -\alpha u^e \Big|_{\Gamma_h}.$$

Ainsi, nous pouvons remplacer l'étude du problème (2.14) par celle du problème suivant :

$$(4.6) \quad \left\{ \begin{array}{ll} \text{Trouver } u \text{ tel que :} \\ \nabla \cdot \left(\frac{1}{\mu_1} \vec{\nabla} u \right) + \varepsilon_1 \omega^2 u = 0 & \text{dans } \Omega_1^1, \\ \frac{\partial u}{\partial n} = -\alpha u & \text{sur } \Gamma_h, \\ \frac{\partial u}{\partial n} = -Mu + Mu^{inc} + \frac{\partial u^{inc}}{\partial n} & \text{sur } \Sigma. \end{array} \right.$$

Pour définir la formulation variationnelle du problème (4.1), nous introduisons l'espace fonctionnel suivant :

$$* V = \left\{ v ; v \in H^1(G) ; v = 0 \quad \text{sur } \gamma_h \cup \gamma \cup \partial B \right. \\ \left. ; v(y_1, y_2) \text{ } y_1\text{-périodique sur } C \right\},$$

avec $G = C_2 \cup C_1^2$.

Nous avons alors la formulation variationnelle suivante :

$$(4.7) \quad \left\{ \begin{array}{l} g \text{ constante complexe non nulle donnée,} \\ \text{trouver } u, (u - g\chi_{\gamma_h}) \in V \\ \text{tel que:} \\ \int_G \left(\frac{1}{\mu} \vec{\nabla} u \cdot \vec{\nabla} \bar{v} - \varepsilon \omega^2 u \bar{v} \right) dx = 0 \quad , \forall v \in V, \end{array} \right.$$

où χ_{γ_h} désigne la fonction caractéristique de γ_h .

On trouvera dans [A] un résultat d'existence et d'unicité relatif au problème (4.7).

On montre aussi par des arguments classiques que la solution de (4.7) est solution de (4.1).

5 Etude numérique de C.L.E. dans le cas d'un revêtement homogène.

Le but de cette section est de tester et de valider numériquement quelques C.L.E. dans le cas où le matériau qui recouvre l'obstacle est homogène. Ceci en utilisant la même méthode d'éléments finis \mathcal{P}^1 et la même méthode de résolution que celles décrites dans le chapitre 3.

Le problème à résoudre est le problème (4.6) où α est une constante complexe non nulle et \bar{n} est la normale unitaire au bord de Ω_1^1 orientée vers l'extérieur.

5.1 Formulation faible et discrétisation

Dans un premier temps, nous définissons la formulation faible du problème (4.6). Elle s'écrit classiquement :

$$(5.1) \quad \left\{ \begin{array}{l} \text{Trouver } u \in H^1(\Omega_1^1) \text{ tel que :} \\ \int_{\Omega_1^1} \left(\frac{1}{\mu_1} \bar{\nabla} u \cdot \bar{\nabla} \bar{v} - \varepsilon_1 \omega^2 u \bar{v} \right) dx \\ + \frac{1}{\mu_1} \alpha \int_{\Gamma_h} u \bar{v} d\gamma + \frac{1}{\mu_1} \int_{\Sigma} M u \bar{v} d\sigma \\ = \frac{1}{\mu_1} \int_{\Sigma} \left(M u^{inc} + \frac{\partial u^{inc}}{\partial n} \right) \bar{v} d\sigma \end{array} \right. , \forall v \in H^1(\Omega_1^1).$$

On démontrera par ailleurs l'existence et l'unicité de la solution de (5.1) en adaptant les arguments utilisés dans [A].

De façon classique, on montre alors que la solution de (5.1) est solution de (4.6).

Pour résoudre numériquement le problème (5.1), nous utilisons à nouveau une approximation par une méthode d'éléments finis \mathcal{P}^1 dont la description est tout à fait similaire à celle exposée dans le chapitre 3.

Les notations utilisées ici étant les mêmes que celles de la sous-section 3.1, nous n'en donnons que les nouvelles. Ainsi, on note :

- * $\bar{\Omega}_{1,h}^1$ une approche polygonale du domaine $\bar{\Omega}_1^1$, de frontières $\Gamma_{h,h}$ et $\Sigma_{h,h}$,
- * η_4 l'ensemble des noeuds de la triangulation appartenant à $\Gamma_{h,h}$.

Le système obtenu s'écrit alors :

$$(5.2) \quad Au = F \quad \text{dans } \mathbb{C}^N,$$

où :

* A est la matrice carrée, complexe, symétrique définie par :

$$A = B + C + D,$$

avec :

$$* B_{ij} = \int_{\Omega_{1,h}^1} \left(\frac{1}{\mu_1} \vec{\nabla} \varphi_i \cdot \vec{\nabla} \varphi_j - \varepsilon_1 \omega^2 \varphi_i \varphi_j \right) dx, \quad i, j \in \eta,$$

$$* C_{ij} = \frac{1}{\mu_1} \int_{\Sigma,h} M_i \varphi_i \varphi_j d\sigma, \quad i, j \in \eta_2,$$

$$* D_{ij} = \frac{1}{\mu_1} \alpha \int_{\Gamma_{h,h}} \varphi_i \varphi_j d\gamma, \quad i, j \in \eta_4,$$

* M_i l'opérateur DtN dans lequel on a tronqué la série à l'indice N_t ,

$$* u = (u_j(a_j))_{j \in \eta},$$

* $F = (F_{hi})_{i \in \eta_2}$ est défini par :

$$F_{hi} = \frac{1}{\mu_1} \int_{\Sigma,h} \left(M u^{inc} + \frac{\partial u^{inc}}{\partial n} \right) \varphi_i dx.$$

5.2 C.L.E. utilisées

Dans cette section, nous donnons un exemple de calcul explicite d'une C.L.E. sur Γ_h et sur Γ_δ .

Comme nous l'avons vu au chapitre 4, ceci revient en fait à ramener notre étude sur une cellule élémentaire droite et à trouver $\alpha \in \mathbb{C}^*$ tel que

$$\frac{\partial u}{\partial n} = -\alpha u \quad \text{sur } \gamma_h.$$

Rappelons le système d'équations que vérifie u dans la cellule élémentaire C , pour le cas homogène. Il s'écrit :

$$(5.3) \quad \left\{ \begin{array}{ll} \nabla \cdot \left(\frac{1}{\mu} \vec{\nabla} u \right) + \varepsilon \omega^2 u = 0 & \text{dans } C_2 \cup C_1^2, \\ u = 0 & \text{sur } \gamma, \\ [u]_{\gamma_\delta} = 0, \\ \left[\frac{1}{\mu} \frac{\partial u}{\partial n} \right]_{\gamma_\delta} = 0, \\ u = g & \text{sur } \gamma_h, \\ u(y_1, y_2) \text{ } y_1\text{-périodique sur } C, \end{array} \right.$$

où g est une constante complexe non nulle donnée.

Un calcul analytique simple montre que la solution u du problème (5.3) peut s'écrire :

$\forall \delta, 0 < \delta < h,$

$$u(y_1, y_2) = u(y_2) = \begin{cases} (a') & u|_{\gamma_6} \frac{\sin(y_2 k_2)}{\sin(\delta k_2)} & \text{dans } C_2, \\ (b') & g \frac{\sin[(y_2 - \delta)k_1]}{\sin[(h - \delta)k_1]} \\ & + u|_{\gamma_6} \frac{\sin[(y_2 - h)k_1]}{\sin[(\delta - h)k_1]} & \text{dans } C_1^2. \end{cases}$$

De part la condition de transmission $[\frac{1}{\mu} \frac{\partial u}{\partial n}]_{\gamma_6} = 0$, $u|_{\gamma_6}$ s'écrit :

$\forall \delta, 0 < \delta < h,$

$$(5.4) \quad u|_{\gamma_6} = \frac{k_1}{\mu_1} \frac{1}{[\frac{k_2}{\mu_2} \frac{1}{\tan(\delta k_2)} - \frac{k_1}{\mu_1} \frac{1}{\tan[(\delta - h)k_1]}] \sin[(h - \delta)k_1]} g.$$

Par ailleurs, (b') nous donne :

$\forall \delta, 0 < \delta < h,$

$$(5.5) \quad \frac{\partial u}{\partial n}|_{\gamma_6} = -k_1 \frac{1}{\tan[(h - \delta)k_1]} g - k_1 \frac{1}{\sin[(\delta - h)k_1]} u|_{\gamma_6}.$$

D'où :

$\forall \delta, 0 < \delta < h,$

$$(5.6) \quad u|_{\gamma_6} = -\frac{1}{k_1} \sin[(\delta - h)k_1] \frac{\partial u}{\partial n}|_{\gamma_6} + \cos[(\delta - h)k_1] g.$$

En réécrivant (5.4) sous la forme :

$\forall \delta, 0 < \delta < h,$

$$(5.7) \quad [\frac{k_2}{\mu_2} \frac{1}{\tan(\delta k_2)} - \frac{k_1}{\mu_1} \frac{1}{\tan[(\delta - h)k_1]}] u|_{\gamma_6} = \frac{k_1}{\mu_1} \frac{1}{\sin[(h - \delta)k_1]} g,$$

et en remplaçant dans cette expression $u|_{\gamma_6}$ par (5.6), nous obtenons :

$\forall \delta, 0 < \delta < h,$

$$(5.8) \quad \frac{\partial u}{\partial n} \Big|_{\gamma_h} = - \frac{k_1 \tan(\delta k_2) + k_2 \frac{\mu_1}{\mu_2} \frac{1}{\tan[(\delta - h)k_1]}}{-\frac{k_2 \mu_1}{k_1 \mu_2} + \frac{\tan(\delta k_2)}{\tan[(\delta - h)k_1]}} g.$$

Lorsque δ est proche de 0, nous en déduisons, en remplaçant $\tan(\delta k_2)$ par δk_2 :

$\forall \delta, 0 < \delta \leq h, \delta \simeq 0,$

$$(5.9) \quad \frac{\partial u}{\partial n} \Big|_{\gamma_h} = - \frac{1 + \frac{\mu_2}{\mu_1} \delta k_1 \tan[(\delta - h)k_1]}{-\frac{\mu_1}{\tan[(\delta - h)k_1]} + \frac{\mu_2}{\mu_1} \delta} g + 0(\delta).$$

Lorsque de plus h est proche de δ , nous obtenons la formule:

$\forall \delta, 0 < \delta \leq h, \delta \simeq \delta - h \simeq 0,$

$$(5.10) \quad \frac{\partial u}{\partial n} \Big|_{\gamma_h} = - \frac{1}{h - \delta + \frac{\mu_2}{\mu_1} \delta} g + 0(\delta).$$

Lorsque $\delta = h$, nous retrouvons sur γ_δ la formule dite de Léontovich (cf. [EN]):

$\forall \delta, \delta > 0, \delta \simeq 0,$

$$(5.11) \quad \frac{\partial u}{\partial n} \Big|_{\gamma_\delta} = - \frac{\mu_1}{\mu_2} \frac{1}{\delta} g + 0(\delta).$$

Comme nous l'avons vu dans le chapitre 4, de part la périodicité du "domaine plan" et de la solution, les formules (5.8), (5.9), (5.10) et (5.11) nous donnent sur Γ_h et Γ_δ les C.L.E. suivantes:

* $\forall \delta, 0 < \delta < h,$

$$(5.12) \quad \frac{\partial u}{\partial n} \Big|_{\Gamma_h} = - \frac{k_1 \tan(\delta k_2) + k_2 \frac{\mu_1}{\mu_2} \frac{1}{\tan[(\delta - h)k_1]}}{-\frac{k_2 \mu_1}{k_1 \mu_2} + \frac{\tan(\delta k_2)}{\tan[(\delta - h)k_1]}} u \Big|_{\Gamma_h},$$

* Lorsque δ est proche de 0,

$\forall \delta, 0 < \delta \leq h,$

$$(5.13) \quad \frac{\partial u}{\partial n} \Big|_{\Gamma_h} = - \frac{1 + \frac{\mu_2}{\mu_1} \delta k_1 \tan[(\delta - h)k_1]}{-\frac{\mu_1}{\tan[(\delta - h)k_1]} + \frac{\mu_2}{\mu_1} \delta} u \Big|_{\Gamma_h} + 0(\delta),$$

* Lorsque δ et h sont proches de 0,

$$(5.14) \quad \forall \delta, 0 < \delta \leq h, \quad \frac{\partial u}{\partial n}|_{\Gamma_h} = -\frac{1}{h - \delta + \frac{\mu_2}{\mu_1}\delta} u|_{\Gamma_h} + 0(\delta),$$

* Lorsque δ est proche de 0 et $h = \delta$,

$$(5.15) \quad \forall \delta, \delta > 0, \quad \frac{\partial u}{\partial n}|_{\Gamma_\delta} = -\frac{\mu_1}{\mu_2} \frac{1}{\delta} u|_{\Gamma_\delta} + 0(\delta).$$

Par la suite, nous appellerons C.L.E. (5.8), (5.9), (5.10), (5.11), (5.12), (5.13), (5.14) et (5.15) les C.L.E. données par les formules correspondantes.

Dans un premier temps, nous désirons tester sur la cellule élémentaire, l'efficacité et la précision des C.L.E. précédemment établies. Dans ce but, nous résoudrons numériquement le problème (5.3) afin d'en déduire la valeur moyenne de $\frac{\partial u}{\partial n}$ sur γ_h et de la comparer à celles données par les (C.L.E.) (5.8), (5.9) et (5.10).

Pour le problème (5.3), nous utilisons la même méthode d'éléments finis P^1 que celle décrite au chapitre 3. Pour résoudre le système linéaire obtenu, nous utiliserons comme précédemment la méthode GMRES et préconditionnerons par la matrice du système factorisée par une méthode de CROUT incomplet.

5.3 Résultats numériques

Dans cette section, nous présentons quelques expériences numériques relatives à la résolution du problème (4.6) avec les différentes C.L.E. établies précédemment dans la section 5.2.

Ainsi, notre but est de comparer les résultats obtenus en utilisant une C.L.E sur Γ_h ou sur Γ_δ avec ceux que donnent la résolution du problème (2.14) dans le domaine global.

5.3.1 Résultats sur la cellule élémentaire

Tout d'abord, nous donnons quelques résultats visant à valider numériquement les C.L.E. (5.8), (5.9) et (5.10) sur la frontière γ_h de la cellule élémentaire et lorsque $h = \delta$, la C.L.E. (5.11) sur la frontière γ_δ .

Pour cela, nous commençons par résoudre le problème (5.3) d'où nous déduisons la valeur moyenne de la dérivée normale de u , $\frac{\partial u}{\partial n}$, sur γ_h . Nous entendons par valeur moyenne la moyenne arithmétique des valeurs de $\frac{\partial u}{\partial n}$ en chacun des noeuds du maillage appartenant à γ_h .

Nous donnons rapidement la démarche adoptée pour calculer ces valeurs :

Comme $u(y_1, y_2)$ est y_1 -périodique sur C , nous pouvons tout d'abord "imaginer" que la cellule C est en fait un cylindre en confondant ses côtés l_1 et l_2 .

En écrivant la formule de Green dans l'ouvert C_1^2 et en utilisant le fait que $\Delta u = -k_1^2 u$ dans C_1^2 , nous avons :

$$(5.16) \quad \int_{\partial C_1^2} \frac{\partial u}{\partial n} \bar{v} d\sigma = -k_1^2 \int_{C_1^2} u \bar{v} dx + \int_{C_1^2} \vec{\nabla} u \cdot \vec{\nabla} \bar{v} dx, \quad \forall v \in H^1(C_1^2).$$

Soit B_i le support de la fonction de base φ_i associée au noeud i , $i \in \gamma_h$.

En remplaçant u par u_h et v par φ_i dans l'équation (5.16), nous déduisons :
 $\forall i \in \gamma_h$,

$$\int_{B_i \cap \gamma_h} \frac{\partial u_h}{\partial n} \varphi_i d\sigma = \int_{B_i} (\vec{\nabla} u_h \cdot \vec{\nabla} \varphi_i - k_1^2 u_h \varphi_i) dx.$$

Finalement, en appliquant la méthode d'intégration numérique dite "méthode des trapèzes", nous obtenons :

$\forall i \in \gamma_h$,

$$\frac{\partial u_h}{\partial n}(a_i) = \frac{2}{l(\sigma_i)} \left[\sum_{j \in B_i} u_h(a_j) \int_{B_i} (\vec{\nabla} \varphi_i \cdot \vec{\nabla} \varphi_j - k_1^2 \varphi_i \varphi_j) dx \right],$$

où $l(\sigma_i)$ désigne la longueur du segment frontière $B_i \cap \gamma_h$ et les intégrales se calculent de façon classique.

Nous pouvons ensuite calculer la moyenne des $\frac{\partial u_h}{\partial n}(a_i)$, $i \in \gamma_h$ et comparer sa valeur à celle que nous donne chacune des formules (5.8), (5.9), (5.10) et (lorsque $h = \delta$) (5.11) établies précédemment.

Pour faire ces comparaisons, nous nous sommes fixés différentes valeurs de δ et de h , petites devant le rayon de courbure de l'obstacle.

Remarque 5 :

Nous signalons que, pour des raisons de symétrie, les tests numériques qui suivent ont été effectués sur une demie cellule obtenue en divisant en deux dans le sens de la hauteur la cellule élémentaire initiale. Cette remarque reste vraie pour tout calcul numérique sur la cellule. ■

Ainsi nous nous sommes donnés les trois cas tests suivants :

Cas test n° 1 :

* Le matériau diélectrique qui compose le domaine C_2 d'épaisseur δ , est caractérisé par les permittivité diélectrique et perméabilité magnétique relatives :

$$\varepsilon_r = 1 \quad ; \quad \mu_r = 2,56,$$

* Le milieu contenu dans C_1^2 a les caractéristiques du vide, c'est-à-dire $\varepsilon_1 = \varepsilon_0$ et $\mu_1 = \mu_0$,

$$* k_2 = \omega \sqrt{\varepsilon_2 \mu_2} = \pi \sqrt{2,56},$$

$$* k_1 = \omega \sqrt{\varepsilon_1 \mu_1} = \pi,$$

* La largeur de la demie cellule est égale à $9,13 \cdot 10^{-2}$ m,

$$* \delta = 10^{-1} \text{ m},$$

$$* h = 2 \cdot 10^{-1} \text{ m},$$

$$* g = 1,$$

* Dans GMRES, la dimension de l'espace de Krylov est fixée à 30 et la précision à 10^{-6} ,

* La triangulation comporte 393 noeuds et 712 triangles (cf. Fig. 5.2).

Cas test n° 2 : il reprend le cas test n° 1 avec :

$$* \delta = 5 \cdot 10^{-2} \text{ m},$$

$$* h = 10^{-1} \text{ m},$$

* 224 noeuds et 394 triangles.

Cas test n° 3 : il reprend le cas test n° 1 avec :

$$* \delta = 2,5 \cdot 10^{-3} \text{ m},$$

$$* h = 5 \cdot 10^{-2} \text{ m},$$

* 123 noeuds et 204 triangles.

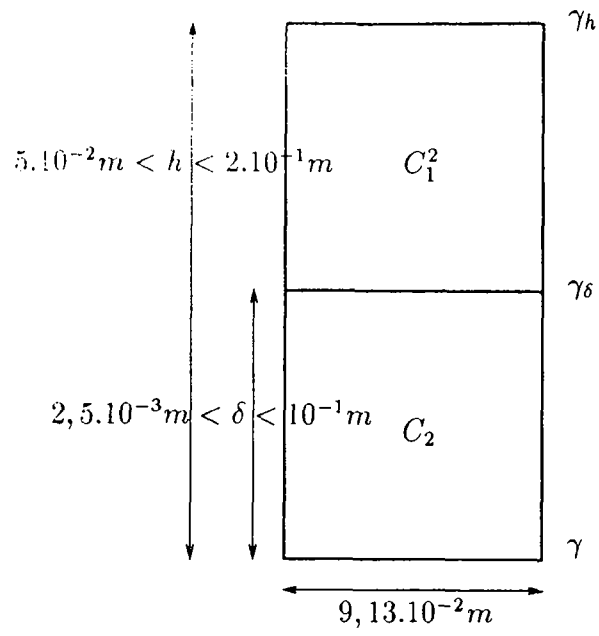


FIG. 5.1 - Cas de calcul

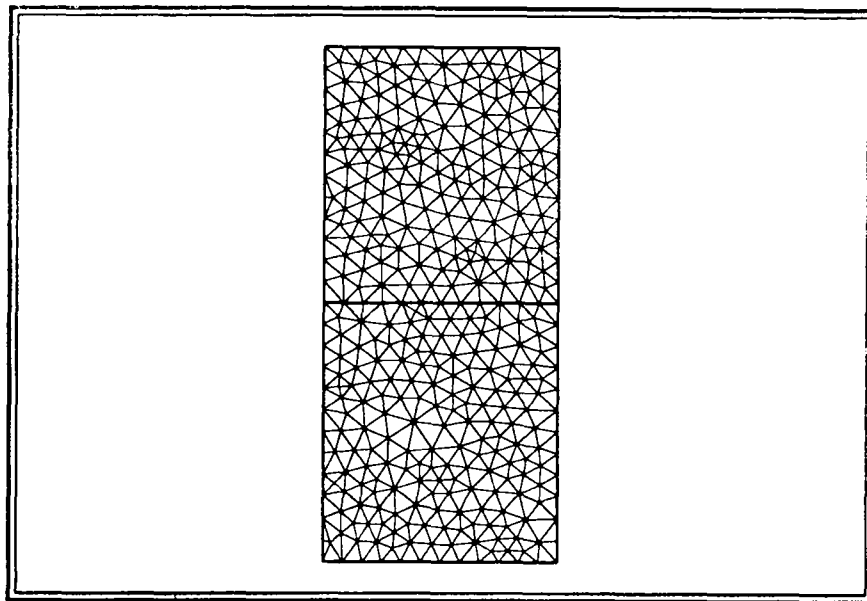


FIG. 5.2 - Maillage du cas test n° 1

Pour la C.L.E. (5.11) sur γ_δ , nous avons repris les trois cas tests précédents mais lorsque $\varepsilon_1 = \varepsilon_2$, $\mu_1 = \mu_2$ et $\delta = h$. Ainsi, nous nous donnons :

Cas test n° 1': il reprend le cas test n° 1 avec :

$$* \varepsilon_1 = \varepsilon_2 = \varepsilon_o ; \mu_1 = \mu_2 = 2,56\mu_o,$$

$$* \delta = h = 2.10^{-1} \text{ m.}$$

Cas test n° 2': il reprend le cas test n° 2 avec :

$$* \varepsilon_1 = \varepsilon_2 = \varepsilon_o ; \mu_1 = \mu_2 = 2,56\mu_o,$$

$$* \delta = h = 10^{-1} \text{ m.}$$

Cas test n° 3': il reprend le cas test n° 3 avec :

$$* \varepsilon_1 = \varepsilon_2 = \varepsilon_o ; \mu_1 = \mu_2 = 2,56\mu_o,$$

$$* \delta = h = 5.10^{-2} \text{ m.}$$

Dans les résultats qui suivent, nous noterons (pour $g = 1$) :

* $\langle \frac{\partial u}{\partial n} |_{\gamma_h} \rangle$, la valeur moyenne de $\frac{\partial u}{\partial n}$ sur γ_h ,

$$* \frac{\partial u}{\partial n(a)} = - \frac{k_1 \tan(\delta k_2) + k_2 \frac{\mu_1}{\mu_2} \frac{1}{\tan[(\delta - h)k_1]}}{-\frac{k_2 \mu_1}{k_1 \mu_2} + \frac{\tan(\delta k_2)}{\tan[(\delta - h)k_1]}} g,$$

$$* \frac{\partial u}{\partial n(b)} = - \frac{1 + \frac{\mu_2}{\mu_1} \delta k_1 \tan[(\delta - h)k_1]}{\frac{\tan[(\delta - h)k_1]}{k_1} + \frac{\mu_2}{\mu_1} \delta} g,$$

$$* \frac{\partial u}{\partial n(c)} = - \frac{1}{h - \delta + \frac{\mu_2}{\mu_1} \delta} g,$$

$$* \frac{\partial u}{\partial n(d)} = - \frac{\mu_1}{\mu_2} \frac{1}{\delta} g.$$

* Le tableau 2 donne, pour chacun des cas tests n^{os} 1, 2 et 3, les valeurs de :

$$\left\langle \frac{\partial u}{\partial n} \Big|_{\gamma_h} \right\rangle - \frac{\partial u}{\partial n_{(a)}}, \left\langle \frac{\partial u}{\partial n} \Big|_{\gamma_h} \right\rangle - \frac{\partial u}{\partial n_{(b)}}, \left\langle \frac{\partial u}{\partial n} \Big|_{\gamma_h} \right\rangle - \frac{\partial u}{\partial n_{(c)}},$$

que nous notons respectivement : $m - a$, $m - b$ et $m - c$.

* Le tableau 3 donne la valeur de $\left\langle \frac{\partial u}{\partial n} \Big|_{\gamma_h} \right\rangle - \frac{\partial u}{\partial n_{(d)}}$ pour les cas tests n^{os} 1', 2' et 3'. Nous la notons $m - d$.

Conclusion :

Même s'il s'agit là de comparaisons entre valeurs numériques d'une part et valeurs analytiques d'autre part, ces résultats nous permettent en particulier de confirmer l'efficacité de la C.L.E. (5.8) sur γ_h quelques soient les valeurs de δ et de h .

Par ailleurs, ces résultats nous font réaliser qu'il faut prendre δ très proche de 0 et bien inférieur à $2,5 \cdot 10^{-3}$ m pour obtenir une précision correcte en utilisant la C.L.E. (5.9). Plus exactement, comme cette C.L.E. est d'ordre 1 en δ , nous pouvons prévoir qu'il faut prendre δ inférieur à $5,7 \cdot 10^{-6}$ m pour obtenir une erreur ne dépassant pas 10^{-4} .

En ce qui concerne la C.L.E. (5.10), nous constatons qu'elle est toujours moins performante que les deux précédentes, quelques soient les valeurs de δ et h testées. En effet, au contraire des deux autres, cette C.L.E. nécessite que δ et h soient tous deux proches de 0. De plus, comme elle est d'ordre 1 en δ et en h , les résultats obtenus indiquent qu'un δ de $1,1 \cdot 10^{-6}$ m et un h de $2,2 \cdot 10^{-5}$ m sont des maximums pour obtenir une précision en 10^{-4} .

En outre, les résultats du tableau 3 montrent qu'à δ égal, la C.L.E. (5.11) sur γ_δ se comporte de façon similaire à la C.L.E. (5.10) donnée sur γ_h . La C.L.E. sur γ_δ semble même un peu plus efficace que celle sur γ_h , ce qui paraît naturel du fait qu'en se plaçant sur γ_δ , on est le plus proche possible de la couche de diélectrique à représenter.

	$m - a$	$m - b$	$m - c$
Cas test n° 1	$-5,637.10^{-4}$	$-0,193$	$-0,947$
Cas test n° 2	$-8,283.10^{-4}$	$-8,851.10^{-2}$	$-0,458$
Cas test n° 3	$-8,999.10^{-4}$	$-4,375.10^{-2}$	$-0,228$

Tableau 2

	$m - d$
Cas test n° 1'	$-1,812$
Cas test n° 2'	$-0,859$
Cas test n° 3'	$-0,427$

Tableau 3

5.3.2 Résultats sur le domaine extérieur global

Nous présentons ici quelques résultats visant à établir et à comparer l'efficacité, dans le domaine extérieur global, des C.L.E. (5.12) et (5.15) sur les frontières Γ_h et Γ_δ .

Il s'agit en fait de comparer dans le domaine extérieur à Γ_h ou Γ_δ la solution obtenue en résolvant le problème (4.6) et en utilisant les C.L.E. (5.12) ou (5.15) à celle que donne le problème (2.14), résolu dans tout le domaine.

Par ailleurs, nous comparons ces résultats à une solution analytique correspondant au problème (2.12) dont dérive (2.14), lorsque l'onde incidente est plane de direction l'axe $0\vec{X}_1$. Nous montrons dans l'Annexe A comment établir cette solution qui s'exprime, dans Ω_1 et Ω_2 , sous la forme d'une série dont les termes s'écrivent à l'aide de fonctions de Bessel du 1er type et de fonctions de Hankel du 1er et 2ème type.

Remarque 6:

Nous avons choisi ici de ne pas tester les autres C.L.E. (5.13) et (5.14) établies sur Γ_h puisque les tests réalisés sur la cellule élémentaire ont déjà montré leur manque

d'efficacité par rapport à la C.L.E. (5.12). ■

Pour cela, nous nous fixons le cas test suivant :

* L'obstacle est un disque de rayon $R_o = 4,59 \cdot 10^{-1}$ m,

* Le matériau diélectrique qui le recouvre est caractérisé par les permittivité diélectrique et perméabilité magnétique relatives :

$$\varepsilon_r = 1 \quad ; \quad \mu_r = 2,56,$$

* Le milieu extérieur a les caractéristiques du vide, c'est-à-dire $\varepsilon_1 = \varepsilon_o$ et $\mu_1 = \mu_o$,

* $\delta = 5 \cdot 10^{-2}$ m,

* $h = 10^{-1}$ m,

* L'onde incidente est plane, de longueur d'onde $\lambda = 2$ m et se propage suivant l'axe $0\overline{X}_1$ dans le sens $x_1 > 0$ (cf. Fig. 5.3). Elle s'écrit :

$$u^{inc}(x) = e^{ik_1 x_1},$$

avec $k_1 = \frac{2\pi}{\lambda} = \pi$,

* La frontière artificielle est placée à une distance $1,2\lambda$ de l'extérieur de la couche,

* Dans GMRES, la dimension de l'espace de Krylov est fixée à 160 et la précision à 10^{-6} ,

* La triangulation du domaine entier $\Omega = \Omega_1^T \cup \Omega_2$ comporte 16128 noeuds et 31520 triangles,

* La triangulation du domaine Ω_1^T , borné intérieurement par Γ_δ et extérieurement par Σ , comporte 11488 noeuds et 22464 triangles,

* La triangulation du domaine Ω_1^1 , borné intérieurement par Γ_h et extérieurement par Σ , comporte 10144 noeuds et 19776 triangles,

* Pour toutes les triangulations, on a $\frac{\lambda}{h} \simeq 20$.

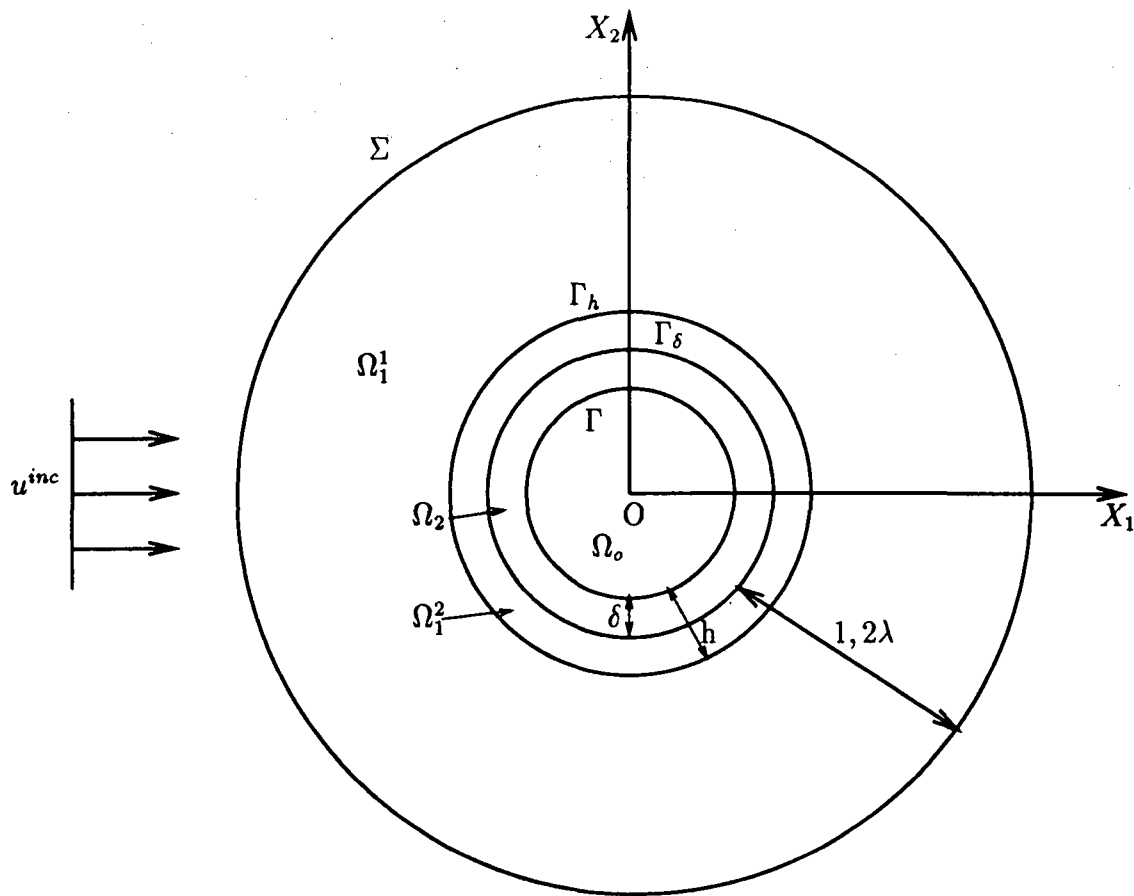


FIG. 5.3 - Cas de calcul

* Le tableau 4 donne, pour le calcul de la solution dans tout le domaine et pour le calcul avec les C.L.E. (5.12) et (5.15) sur Γ_h et Γ_δ , le nombre d'itérations et le temps CPU nécessaires à la convergence de GMRES.

* Le tableau 5 donne les erreurs relatives en norme H^1 sur le domaine $\Omega = \Omega_1^T \cup \Omega_2$, Ω_1^T ou Ω_1^1 entre les parties réelles des différentes solutions obtenues.

* Les figures 5.4 et 5.5 visualisent respectivement la solution analytique et la solution calculée dans le domaine entier (Ω).

* Les figures 5.6 et 5.7 représentent respectivement la solution obtenue (dans Ω_1^1) en utilisant la C.L.E. (5.12) sur Γ_h et celle obtenue (dans Ω_1^T) avec la C.L.E. (5.15) sur Γ_δ .

Conclusion :

Ces résultats mettent en évidence l'efficacité des C.L.E. (5.12) et (5.15) testées respectivement sur Γ_h et Γ_δ . Ils permettent ainsi de valider l'utilisation d'une C.L.E. afin de réduire le domaine de calcul et surtout le temps CPU de façon remarquable.

	Itérations	CPU
Solution calculée	156	1046
Solution avec la C.L.E. (5.12)	139	519
Solution avec la C.L.E. (5.15)	149	620

Tableau 4

	Erreur relative
Solution calculée / Solution analytique	0,987 %
Solution avec la C.L.E. (5.12) / Solution analytique	5,312 %
Solution avec la C.L.E. (5.12) / Solution calculée	4,803 %
Solution avec la C.L.E. (5.15) / Solution analytique	3,196 %
Solution avec la C.L.E. (5.15) / Solution calculée	2,666 %

Tableau 5

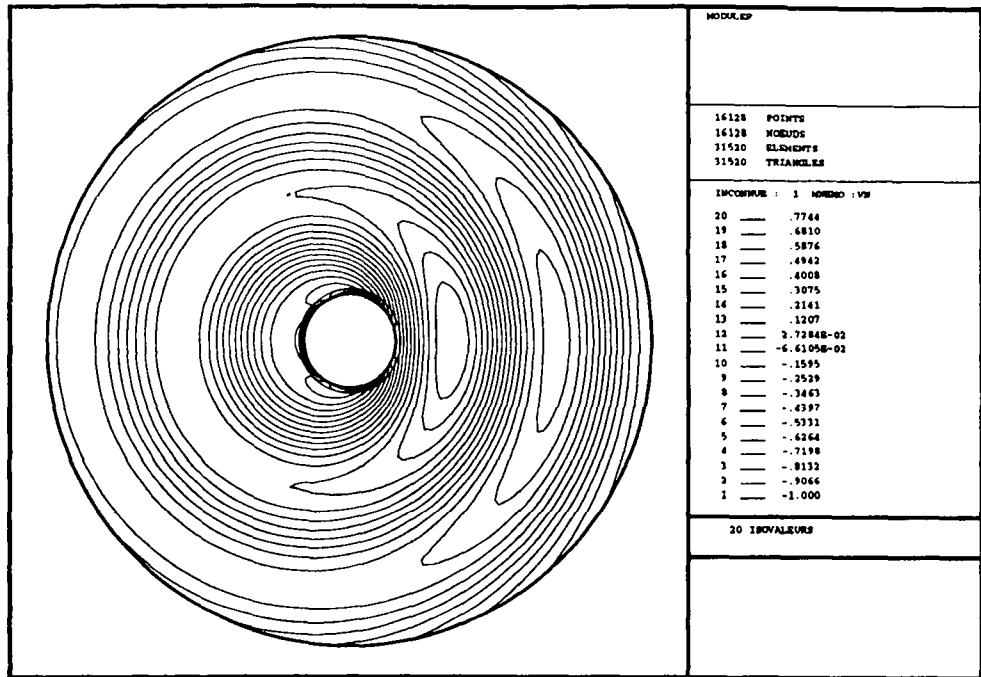


FIG. 5.4 - Solution analytique

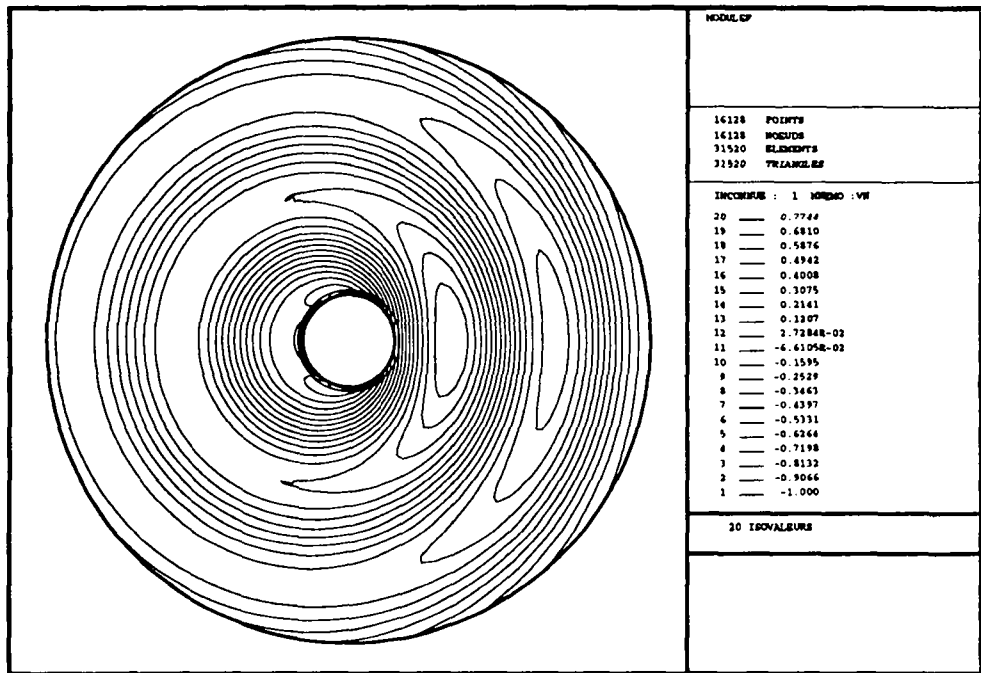


FIG. 5.5 - Solution calculée

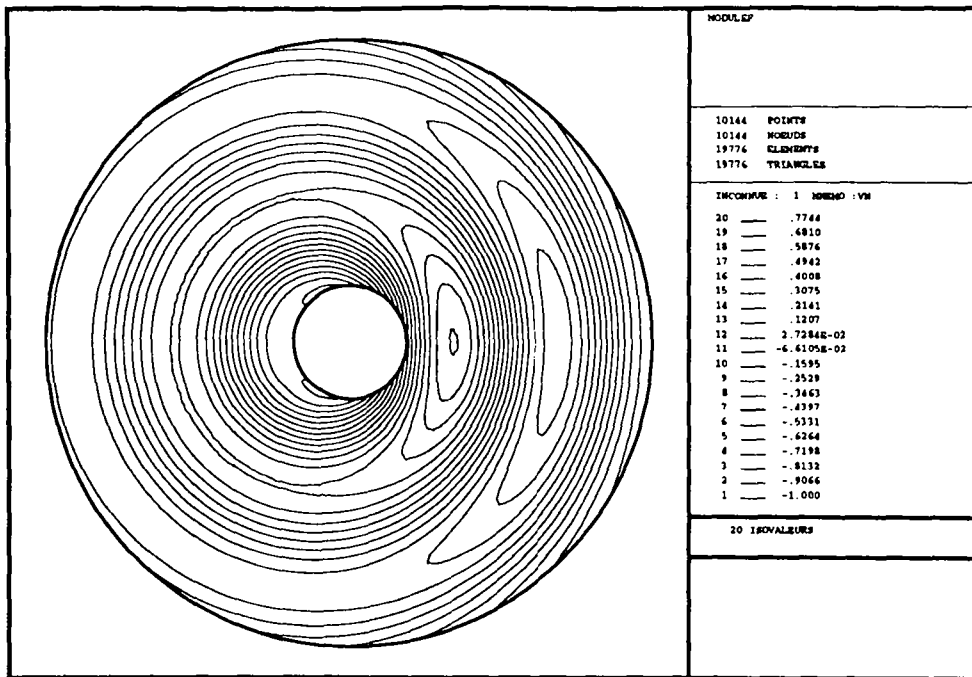


FIG. 5.6 - Solution avec la C.L.E. (5.12) sur Γ_h

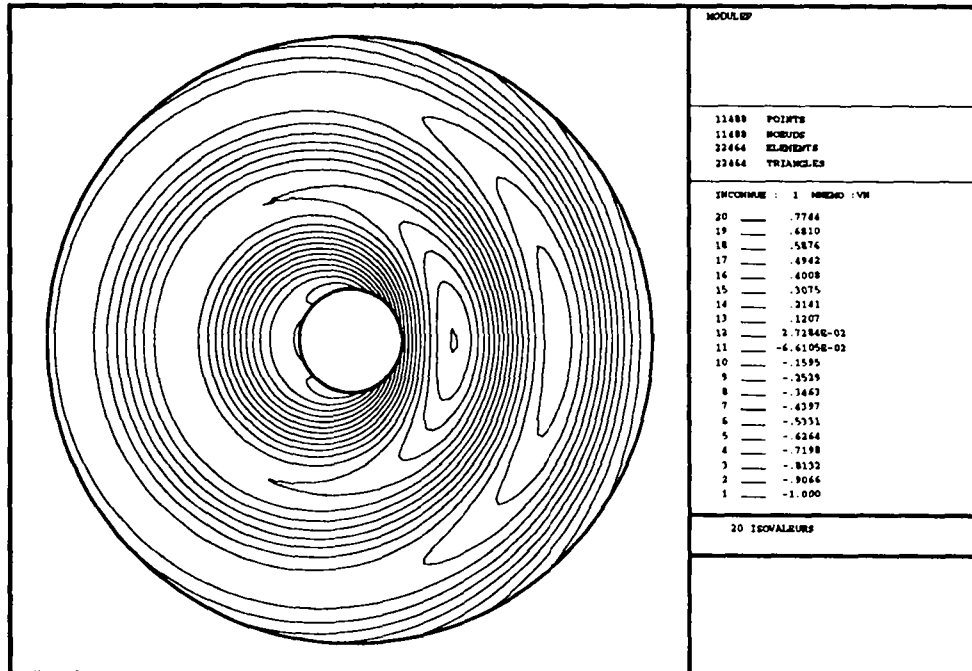


FIG. 5.7 - Solution avec la C.L.E. (5.15) sur Γ_δ

6 Etude numérique d'une C.L.E. dans le cas d'un revêtement hétérogène

Dans ce chapitre, nous voulons étudier le comportement numérique d'une C.L.E. sur Γ_h lorsque le matériau diélectrique qui recouvre l'obstacle inclut une structure périodique de billes parfaitement conductrices.

6.1 Résultats sur la cellule élémentaire

Comme nous l'avons vu au chapitre 4, nous pouvons écrire une C.L.E. sur Γ_h sous la forme :

$$\frac{\partial u}{\partial n}|_{\Gamma_h} = -\alpha u|_{\Gamma_h},$$

avec $\alpha = -\langle \frac{\partial v}{\partial n}|_{\Gamma_h} \rangle$, et v la solution du problème (4.3) donné dans la cellule élémentaire C .

Nous nous intéressons ici à l'évolution de α en fonction du rayon de la bille de la cellule. Ainsi, nous effectuons une série de tests sur une cellule de taille fixée dont la bille réfléchissante est de diamètre variable.

Le cas test que nous utilisons est le suivant :

* Le matériau diélectrique qui compose le domaine C_2 d'épaisseur δ , est caractérisé par les permittivité diélectrique et perméabilité magnétique relatives :

$$\varepsilon_r = 1 \quad ; \quad \mu_r = 2,56,$$

* Le milieu contenu dans C_1^2 a les caractéristiques du vide, c'est-à-dire $\varepsilon_1 = \varepsilon_0$ et $\mu_1 = \mu_0$,

$$* k_2 = \omega \sqrt{\varepsilon_2 \mu_2} = \frac{\pi}{15} \sqrt{2,56},$$

$$* k_1 = \omega \sqrt{\varepsilon_1 \mu_1} = \frac{\pi}{15},$$

* La largeur de la demie cellule est égale à 5.10^{-1} m,

* $\delta = 1$ m,

* $h = 3$ m,

* La demie bille est un demi disque de diamètre $\rho\delta$ tel que $1,5625.10^{-2}$ m $< \rho\delta < 9.10^{-1}$ m.

* Dans GMRES, la dimension de l'espace de Krylov est fixée à 95 et la précision à 10^{-6} ,

* La triangulation comporte N noeuds et N_T triangles avec $2859 < N < 5971$ et $5354 < N_T < 11604$.

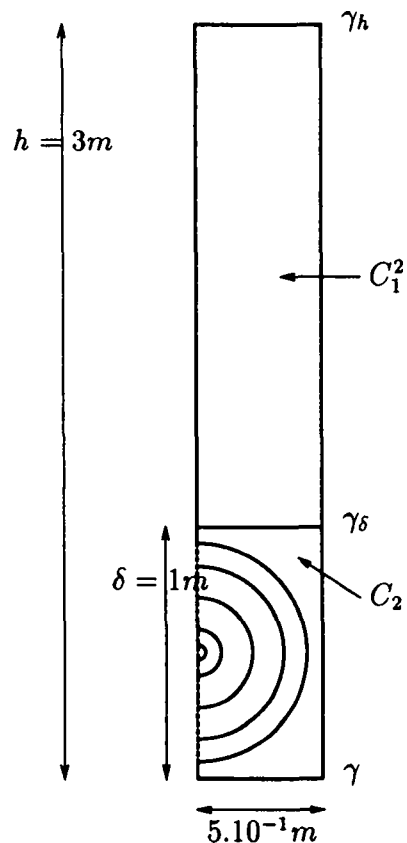


FIG. 6.1 - Cas de calcul

* La figure 6.2 donne, à titre d'exemple, un zoom du maillage utilisé lorsque le rayon de la bille vaut $1,25 \cdot 10^{-1}$ m.

* La figure 6.3 visualise la solution du problème (4.3) obtenue sur le maillage partiellement représenté par la figure 6.2.

* La figure 6.4 illustre le comportement de α en fonction du rayon de la bille.

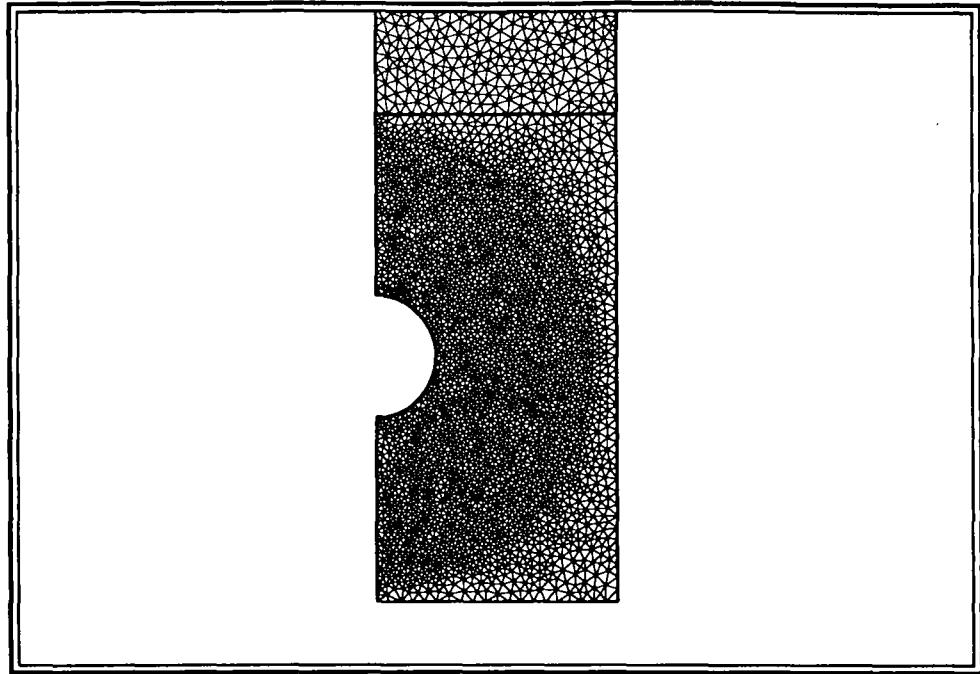


FIG. 6.2 - Zoom du maillage utilisé lorsque le rayon de la bille vaut $1,25 \cdot 10^{-1}$ m

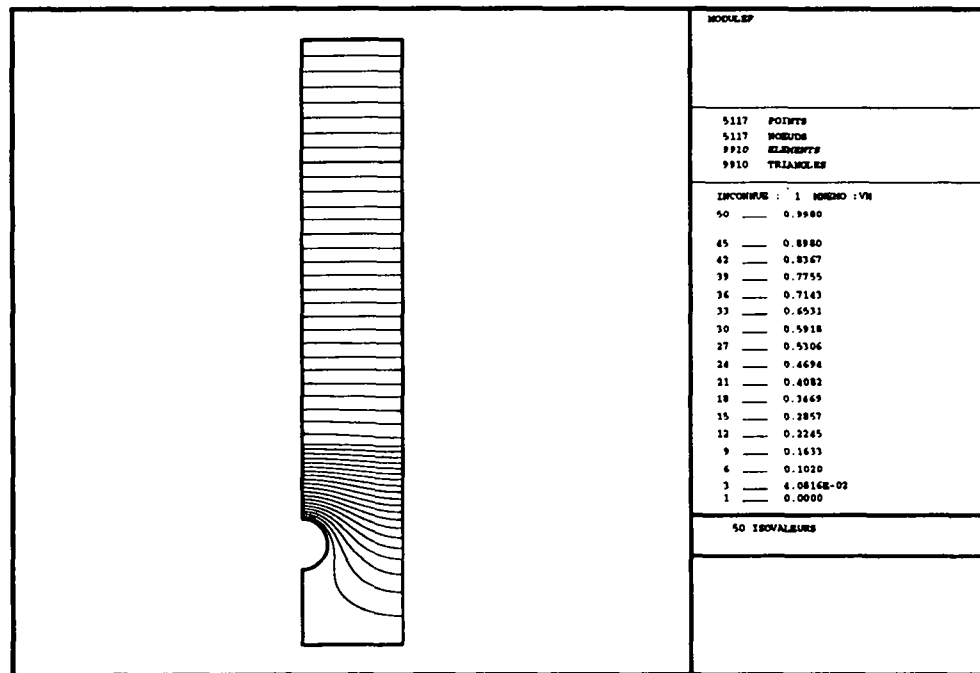


FIG. 6.3 - Sol. du problème (4.3) lorsque le rayon de la bille vaut $1,25 \cdot 10^{-1}$ m

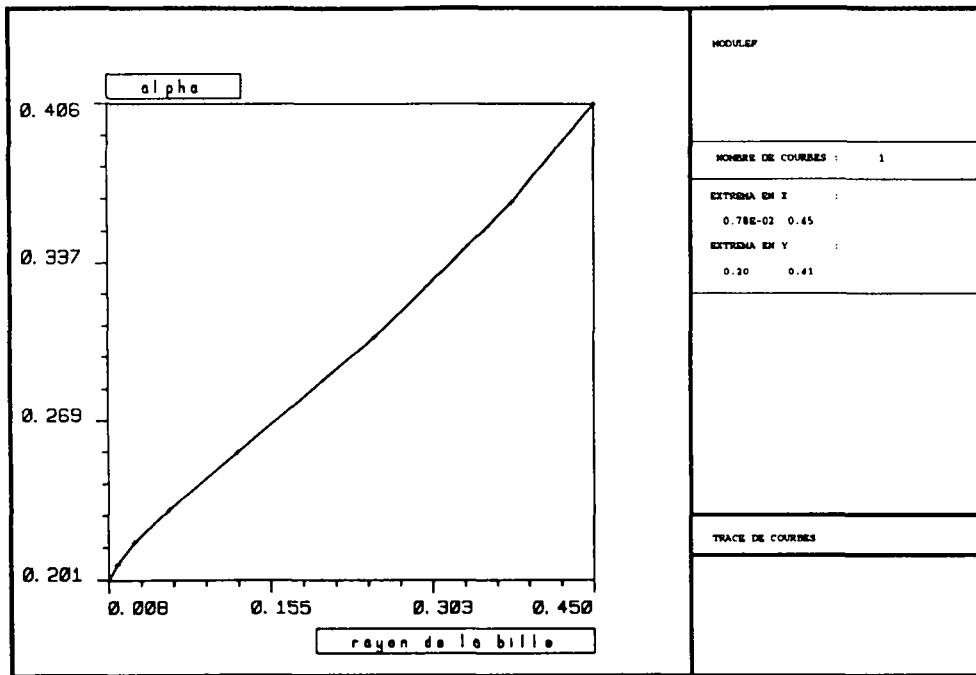


FIG. 6.4 - Evolution de α en fonction du rayon de la bille

6.2 Résultats sur le domaine extérieur global

Dans cette sous-section, nous désirons comparer dans Ω_1^1 la solution du problème (4.6) avec celle du problème (2.14), en utilisant la C.L.E. (4.5) sur Γ_h .

Afin d'évaluer l'efficacité de cette C.L.E., nous nous fixons le cas test suivant :

* L'obstacle est un disque de rayon $R_o = 4,59 \cdot 10^{-1}$ m,

* Le matériau diélectrique qui le recouvre et dans lequel sont plongées les billes est caractérisé par les permittivité diélectrique et perméabilité magnétique relatives :

$$\varepsilon_r = 1 \quad ; \quad \mu_r = 2,56,$$

* Les billes sont des disques de diamètre $\rho\delta = 5 \cdot 10^{-2}$ m, espacés de $d\delta = 10^{-1}$ m,

* Le milieu extérieur a les caractéristiques du vide, c'est-à-dire $\varepsilon_1 = \varepsilon_o$ et $\mu_1 = \mu_o$,

* $\delta = 10^{-1}$ m,

* $h = 2.10^{-1}$ m,

* L'onde incidente est plane, de longueur d'onde $\lambda = 2$ m et se propage suivant l'axe $\overrightarrow{OX_1}$ dans le sens $x_1 > 0$ (cf. Fig. 6.5).

Elle s'écrit :

$$u^{inc}(x) = e^{ik_1 x_1},$$

avec $k_1 = \frac{2\pi}{\lambda} = \pi$,

* La frontière artificielle est placée à une distance $1,2\lambda$ de l'extérieur de la couche,

* Dans GMRES, la dimension de l'espace de Krylov est fixée à 140 et la précision à 10^{-6} ,

* La triangulation du domaine entier Ω comporte 15392 noeuds et 29312 triangles,

* La triangulation du domaine Ω_1^1 , borné intérieurement par Γ_h et extérieurement par Σ , comporte 8928 noeuds et 17440 triangles,

* Pour les deux triangulations, on a $\frac{\lambda}{h} \simeq 20$.

Par ailleurs, la demie cellule élémentaire C utilisée pour résoudre le problème (4.3) a pour caractéristiques :

* Une largeur de $4,46.10^{-2}$ m,

* 291 noeuds et 498 triangles.

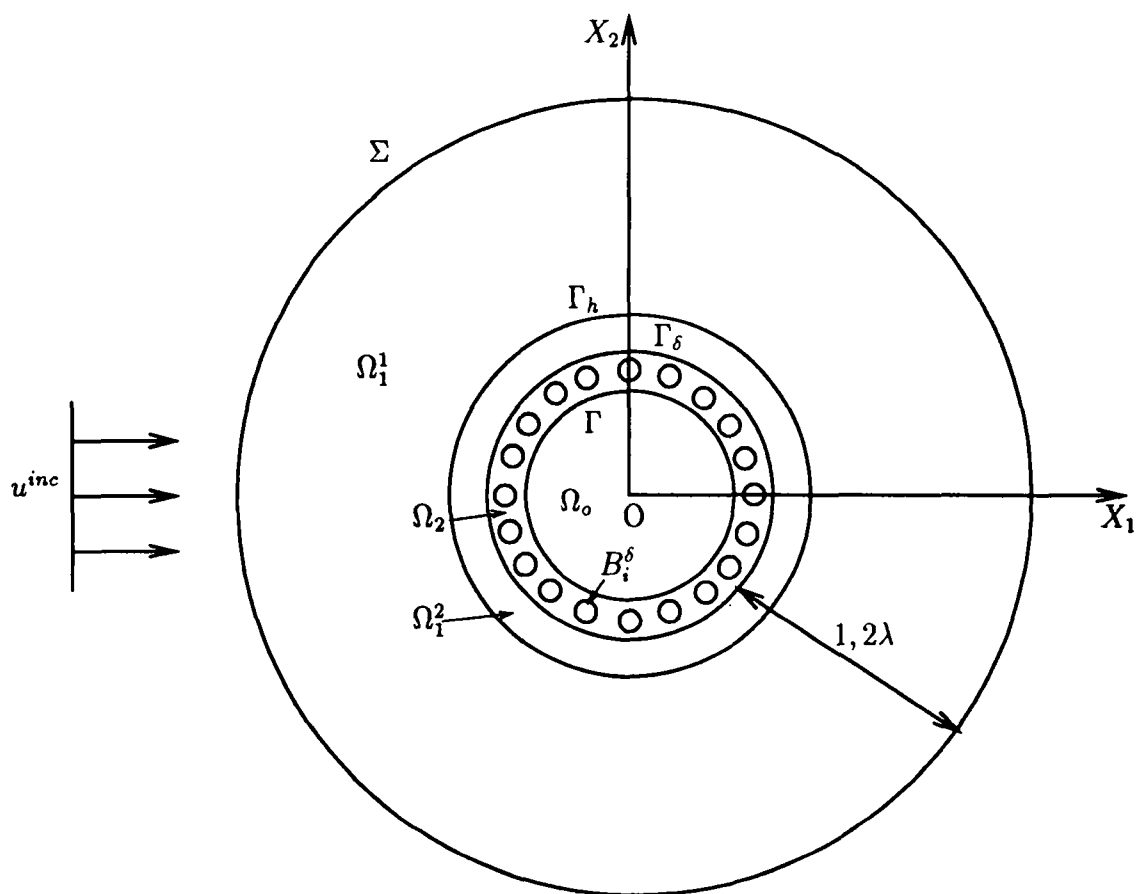


FIG. 6.5 - Cas de calcul

* Le tableau 6 donne, pour le calcul de la solution dans le domaine entier et pour le calcul avec la C.L.E., le nombre d'itérations et le temps CPU nécessaires à la convergence de GMRES.

* Les figures 6.6 et 6.7 représentent respectivement la solution calculée dans tout le domaine et la solution obtenue en utilisant la C.L.E. sur Γ_h .

* L'erreur relative en norme H^1 entre les deux solutions obtenues sur Ω_1^1 est de 7,135 %.

Conclusion :

De part la présence des hétérogénéités, la C.L.E. utilisée apparait légèrement moins précise que celles testées pour un revêtement homogène, mais le pourcentage d'erreur reste faible.

Ces résultats permettent ainsi de valider la méthode exposée au chapitre 4 et de confirmer l'utilité d'une C.L.E. dans le cas hétérogène. En effet, grâce à la C.L.E., nous avons considérablement réduit le nombre de noeuds du maillage tout en évitant de mailler la région des billes, et surtout nous avons diminué de plus de la moitié le temps CPU nécessaire à la résolution.

	Itérations	CPU
Solution calculée	126	850
Solution avec la C.L.E.	134	417

Tableau 6

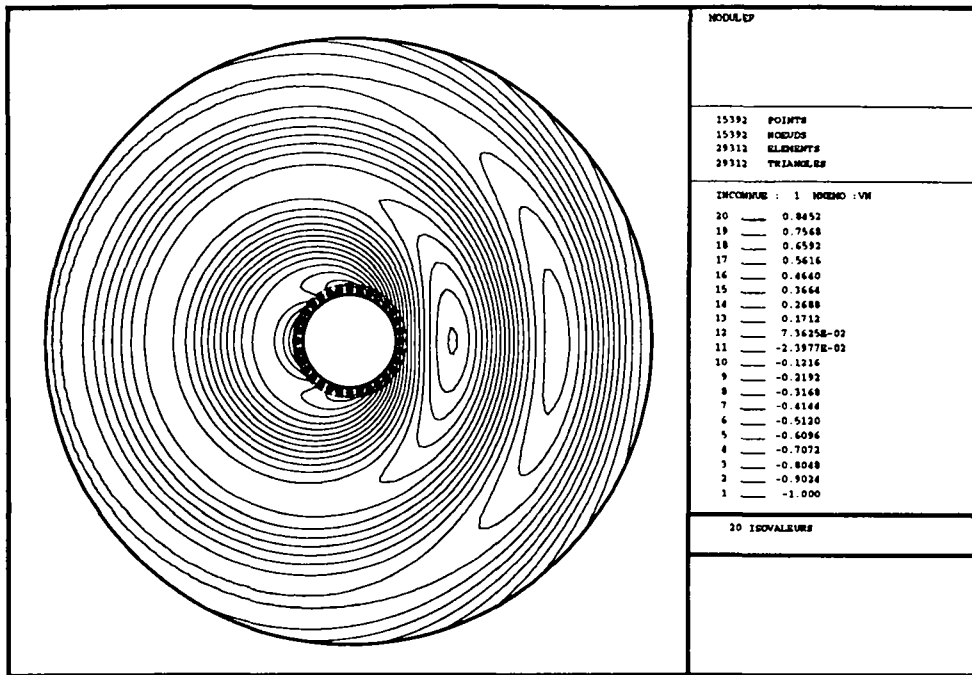


FIG. 6.6 - Solution calculée

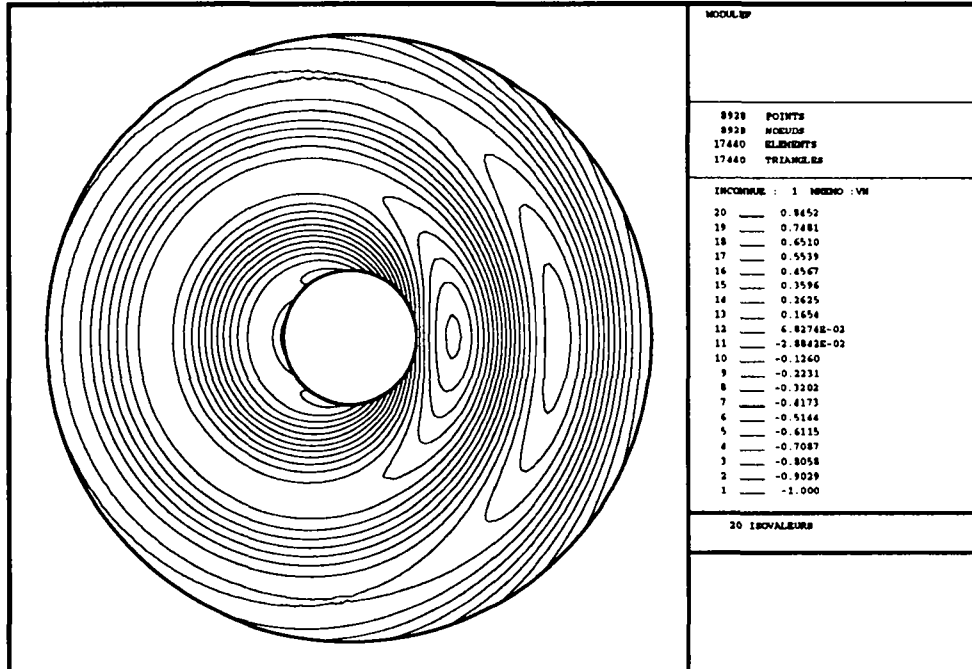


FIG. 6.7 - Solution avec la C.L.E. sur Γ_h

7 Conclusion

Dans le cadre de la diffraction d'une onde électromagnétique, nous avons présenté une méthode numérique pour obtenir une C.L.E. visant à prendre en compte l'effet d'un revêtement composite autour d'un obstacle bidimensionnel.

Nous avons vu que la C.L.E. peut être entièrement déterminée par la résolution d'un problème linéaire simple dans une cellule élémentaire.

Dans un premier temps, les tests numériques ont permis de valider complètement l'utilisation d'une C.L.E., dans le cas d'un revêtement homogène et de C.L.E. calculées de manière explicite.

Les expériences effectuées dans le cas d'un revêtement hétérogène ont largement confirmé l'utilité d'une C.L.E. et démontré l'efficacité de la méthode exposée.

Dans tous les cas, l'utilisation d'une C.L.E. nous a permis (via un taux d'erreur très faible), de remplacer l'étude d'un problème sur un domaine délicat à mailler, par celle d'un problème similaire sur un domaine simplifié et réduit. Nous avons ainsi diminué de façon impressionnante le temps CPU nécessaire à la résolution de notre problème.

Annexe A

calcul de la solution analytique du problème initial

Dans cette annexe, nous donnons les principales étapes de calcul de la solution analytique du problème (2.12) dans le cas où l'obstacle est un disque de rayon R_0 recouvert d'une couche homogène et où, l'onde incidente est plane et se propage suivant l'axe $O\vec{X}_1$ dans le sens $x_1 > 0$. Elle s'écrit alors:

$$u^{inc}(x) = e^{ik_1 x_1},$$

avec $k_1 = \frac{2\pi\sqrt{\varepsilon_1\mu_1}}{T}$ et T la période.

Dans ces conditions et en notant u^d l'onde diffractée, le problème (2.12) s'écrit aussi :

$$(7.1) \quad \left\{ \begin{array}{l} \text{Trouver } u^d \text{ tel que:} \\ \Delta u^d + k_1^2 u^d = 0 \quad \text{dans } \Omega_1, \\ \Delta u^d + k_2^2 u^d = (k_1^2 - k_2^2)u^{inc} \quad \text{dans } \Omega_2, \\ u^d = -u^{inc} \quad \text{sur } \Gamma, \\ [u^d]_{\Gamma_s} = 0, \\ \left[\frac{1}{\mu} \left(\frac{\partial u^d}{\partial n} + \frac{\partial u^{inc}}{\partial n} \right) \right]_{\Gamma_s} = 0, \\ \lim_{r \rightarrow +\infty} \sqrt{r} \left(\frac{\partial u^d}{\partial r} - ik_1 u^d \right) = 0, \end{array} \right.$$

avec $k_i = \frac{2\pi\sqrt{\varepsilon_i\mu_i}}{T}$, le nombre d'onde dans Ω_i , $i=1,2$.

Pour commencer, intéressons nous aux solutions u de l'équation de Helmholtz lorsque u est développé en série de Fourier.

Dans \mathbb{R}^2 , le développement en série de Fourier d'une fonction u en coordonnées polaires s'écrit :

$$u(r, \theta) = \sum_{n \in \mathbb{Z}} \hat{u}_n(r) e^{in\theta} \quad , \forall r \in [0, +\infty[, \forall \theta \in [0, 2\pi],$$

où \hat{u}_n désigne le coefficient de Fourier d'ordre n de u .

En coordonnées polaires, l'équation $\Delta u + k^2 u = 0$ s'écrit par ailleurs :

$$\frac{\partial^2 u}{\partial r^2} + \frac{1}{r} \frac{\partial u}{\partial r} + \frac{1}{r^2} \frac{\partial^2 u}{\partial \theta^2} + k^2 u = 0,$$

d'où nous déduisons l'écriture en base de Fourier

$$\sum_{n \in \mathbf{Z}} \left(\frac{d^2 \hat{u}_n}{dr^2} + \frac{1}{r} \frac{d\hat{u}_n}{dr} - \frac{n^2}{r^2} \hat{u}_n + k^2 \hat{u}_n \right) e^{in\theta} = 0.$$

Posons $s = kr$ et appelons \hat{v}_n la fonction définie sur \mathbb{R} et à valeurs dans \mathbf{C} telle que $\hat{v}_n(s) = \hat{u}_n(r)$. Nous obtenons alors :

$$(7.2) \quad s^2 \frac{d^2 \hat{v}_n}{ds^2} + s \frac{d\hat{v}_n}{ds} + (s^2 - n^2) \hat{v}_n = 0, \quad \forall n \in \mathbf{Z}.$$

Les solutions de l'équation (7.2) (cf. [AS]) sont les fonctions de Bessel d'ordre n du premier type $J_{\pm n}$, du second type Y_n et du troisième type $H_n^{(1)}$, $H_n^{(2)}$ (ces dernières étant aussi appelées fonctions de Hankel d'ordre n du premier et second type).

Par ailleurs, nous avons

$$\begin{aligned} * H_n^{(1)}(z) &= J_n(z) + iY_n(z), \\ * H_n^{(2)}(z) &= J_n(z) - iY_n(z), \quad z \in \mathbf{C}. \end{aligned}$$

Ainsi, nous pouvons écrire :

$$\hat{u}_n(r) = A_n H_n^{(1)}(kr) + B_n H_n^{(2)}(kr), \quad \forall n \in \mathbf{Z},$$

où A_n et B_n sont des constantes complexes indépendantes de r , $\forall n \in \mathbf{Z}$.

Par sommation, il vient :

$$(7.3) \quad \begin{cases} u(r, \theta) = \sum_{n \in \mathbf{Z}} [A_n H_n^{(1)}(kr) + B_n H_n^{(2)}(kr)] e^{in\theta}, \\ \forall r \in [0, +\infty[, \forall \theta \in [0, 2\pi]. \end{cases}$$

Dans Ω_1 , nous avons $\Delta u^d + k_1^2 u^d = 0$ et la condition de radiation de Sommerfeld à l'infini. Comme seule $H_n^{(1)}$ vérifie cette condition, nous avons :

$$\begin{cases} u^d(r, \theta) = \sum_{n \in \mathbf{Z}} A_{n,1} H_n^{(1)}(k_1 r) e^{in\theta}, \\ \forall r \in [R_o + \delta, +\infty[, \forall \theta \in [0, 2\pi], \end{cases}$$

où $A_{n,1}$ est une constante complexe à déterminer, $\forall n \in \mathbf{Z}$.

En développant également la fonction u^{inc} en série de Fourier dans Ω_1 , nous avons :

$$\begin{cases} u^{inc}(r, \theta) = \sum_{n \in \mathbf{Z}} \hat{u}_n^{inc}(r) e^{in\theta}, \\ \forall r \in [R_o + \delta, +\infty[, \forall \theta \in [0, 2\pi], \end{cases}$$

où $\hat{u}_n^{inc}(r)$ s'écrit par définition :

$$\begin{cases} \hat{u}_n^{inc}(r) = \frac{1}{2\pi} \int_0^{2\pi} e^{ik_1 r \cos\theta} e^{-in\theta} d\theta, \\ \forall r \in [R_o + \delta, +\infty[, \forall n \in \mathbf{Z}. \end{cases}$$

Une autre écriture de $\hat{u}_n^{inc}(r)$ est :

$$\begin{cases} \hat{u}_n^{inc}(r) = \frac{1}{\pi} \int_0^\pi e^{ik_1 r \cos\theta} \cos(n\theta) d\theta, \\ \forall r \in [R_o + \delta, +\infty[, \forall n \in \mathbf{Z}. \end{cases}$$

En outre, nous savons que (cf. [AS]) :

$$\begin{aligned} * J_n(z) &= \frac{i^{-n}}{\pi} \int_0^\pi e^{ik_1 r \cos\theta} \cos(n\theta) d\theta, \quad \forall n \geq 0, \forall z \in \mathbf{C}, \\ * J_{-n}(z) &= (-1)^n J_n(z), \quad \forall n \geq 0, \forall z \in \mathbf{C}. \end{aligned}$$

Ceci nous permet d'écrire :

$$\begin{cases} \hat{u}_n^{inc}(r) = (i)^{|n|} J_{|n|}(k_1 r), \\ \forall r \in [R_o + \delta, +\infty[, \forall n \in \mathbf{Z}, \end{cases}$$

et donc :

$$\begin{cases} u^{inc}(r, \theta) = \sum_{n \in \mathbf{Z}} (i)^{|n|} J_{|n|}(k_1 r) e^{in\theta}, \\ \forall r \in [R_o + \delta, +\infty[, \forall \theta \in [0, 2\pi]. \end{cases}$$

Finalement, nous pouvons écrire :

$$(7.4) \quad \begin{cases} u(r, \theta) = \sum_{n \in \mathbf{Z}} [A_{n,1} H_n^{(1)}(k_1 r) + (i)^{|n|} J_{|n|}(k_1 r)] e^{in\theta}, \\ \forall r \in [R_o + \delta, +\infty[, \forall \theta \in [0, 2\pi]. \end{cases}$$

Dans Ω_2 , nous avons :

$$\Delta u^d + k_2^2 u^d = (k_1^2 - k_2^2) u^{inc},$$

ce qui s'écrit aussi :

$$\Delta u + k_2^2 u = 0.$$

D'après (7.3), nous avons donc :

$$(7.5) \quad \begin{cases} u(r, \theta) = \sum_{n \in \mathbf{Z}} [A_{n,2} H_n^{(1)}(k_2 r) + B_{n,2} H_n^{(2)}(k_2 r)] e^{in\theta}, \\ \forall r \in [R_o, R_o + \delta], \forall \theta \in [0, 2\pi], \end{cases}$$

où $A_{n,2}$ et $B_{n,2}$ sont des constantes complexes à déterminer, $\forall n \in \mathbf{Z}$.

Il reste à expliciter les constantes $A_{n,1}$, $A_{n,2}$ et $B_{n,2}$, $n \in \mathbf{Z}$. Pour cela, il suffit d'écrire la condition de Dirichlet sur Γ et les conditions de transmission sur Γ_δ en utilisant (7.4) et (7.5). Ainsi, nous obtenons que $A_{n,1}$, $A_{n,2}$ et $B_{n,2}$ sont les solutions du système d'équations suivant :

$$(7.6) \quad \begin{cases} -H_n^{(1)}[k_1(R_o + \delta)]A_{n,1} \\ + H_n^{(1)}[k_2(R_o + \delta)]A_{n,2} + H_n^{(2)}[k_2(R_o + \delta)]B_{n,2} & = (i)^{|n|} J_{|n|}[k_1(R_o + \delta)], \\ \\ -\frac{k_1}{\mu_1} H_n^{(1)'}[k_1(R_o + \delta)]A_{n,1} \\ + \frac{k_2}{\mu_2} H_n^{(1)'}[k_2(R_o + \delta)]A_{n,2} + \frac{k_2}{\mu_2} H_n^{(2)'}[k_2(R_o + \delta)]B_{n,2} & = \frac{k_1}{\mu_1} (i)^{|n|} J_{|n|}'[k_1(R_o + \delta)], \\ \\ H_n^{(1)}[k_2(R_o)]A_{n,2} + H_n^{(2)}[k_2(R_o)]B_{n,2} & = 0, \\ \\ \forall n \in \mathbf{Z}. \end{cases}$$

Finalement, la solution u du système (7.1) est entièrement déterminée par les formules (7.4) dans Ω_1 et (7.5) dans Ω_2 , dans lesquelles les constantes $A_{n,1}$, $A_{n,2}$ et $B_{n,2}$, $n \in \mathbf{Z}$ sont les solutions du système d'équations (7.6).

Références

- [A] Y. ACHDOU , 'Contributions à l'étude numérique des réseaux en électromagnétisme et de la couche limite en mécanique des fluides', *Thèse de l'université Pierre et Marie Curie, Paris VI*, (1990),
- [AN] T. ABBOUD, J.C. NEDELEC, 'Electromagnetic waves in an inhomogeneous medium', *Rapport interne CMAP, Ecole Polytechnique*, n° 179, (1989),
- [AS] M. ABRAMOWITZ, I. STEGUN, 'Handbook of mathematical functions', *Dover publications*, (1968),
- [BT] A. BAYLISS, E. TURKEL, *Communication on Pure and Applied Mathematics*, **33**, (1980), pp. 707-725,
- [C] A. CARRAU, 'Modélisation numérique d'un écoulement sur paroi rugueuse'. *Thèse de l'université Bordeaux I*, (1992),
- [DL] R. DAUTRAY, J.L. LIONS, 'Analyse mathématique et calcul numérique pour les sciences et techniques', *Masson*, (1984),
- [EM] B. ENGQUIST, A. MAJDA, 'Absorbing boundary conditions for the numerical simulation of waves', *Math. of Comp.*, (1977),
- [EN] B. ENGQUIST, J.C. NEDELEC, 'Effective boundary conditions for acoustic and electro-magnetic scattering in thin layers', *Rapport interne CMAP, Ecole Polytechnique*, n° 278, (1993),
- [F] K. FENG, *In proceedings, International Congress of Mathematicians* , Warsaw, Poland, (1983), pp. 1439,
- [G] D. GIVOLI, *Journal of Computational Physics*, **94**, n° 1, (1991),
- [KG] J.B. KELLER, D. GIVOLI, *Journal of Computational Physics*, **82**, n° 172, (1988),
- [S] W.K. SAUNDERS, 'On solutions of Maxwell's equations in an exterior region', *Proc. Nat. Acad. Sci.*, n° 38, (1952), pp. 342-348,
- [SS] Y. SAAD, M.H. SCHULTZ, 'GMRES: a Generalized Minimal Residual algorithm for solving non-symmetric linear systems', *SIAM J. Sci. Stat. Comp.* **7**, (1986), pp. 856-869,
- [Z] A. ZEBIC, 'Equation de Helmholtz : étude numérique de quelques préconditionnements pour la méthode GMRES', *Rapport INRIA*, n° 1802, (1992).



Unité de Recherche INRIA Rocquencourt
Domaine de Voluceau - Rocquencourt - B.P. 105 - 78153 LE CHESNAY Cedex (France)

Unité de Recherche INRIA Lorraine Technopôle de Nancy-Brabois - Campus Scientifique
615, rue du Jardin Botanique - B.P. 101 - 54602 VILLERS LES NANCY Cedex (France)
Unité de Recherche INRIA Rennes IRISA, Campus Universitaire de Beaulieu 35042 RENNES Cedex (France)
Unité de Recherche INRIA Rhône-Alpes -46, avenue Félix Viallet - 38031 GRENOBLE Cedex (France)
Unité de Recherche INRIA Sophia Antipolis 2004, route des Lucioles - B.P. 93 - 06902 SOPHIA ANTIPOLIS Cedex (France)

EDITEUR
INRIA - Domaine de Voluceau - Rocquencourt - B.P. 105 - 78153 LE CHESNAY Cedex (France)

ISSN 0249 - 6399



* R R - 2 8 9 1 *