



**HAL**  
open science

# Conception des systèmes à événements discrets à l'aide des réseaux de Petri : la propriété de consistance

Chengbin Chu, Feng Chu, Jean-Marie Proth, Xiaolan Xie

► **To cite this version:**

Chengbin Chu, Feng Chu, Jean-Marie Proth, Xiaolan Xie. Conception des systèmes à événements discrets à l'aide des réseaux de Petri : la propriété de consistance. [Rapport de recherche] RR-2186, INRIA. 1994, pp.37. inria-00074485

**HAL Id: inria-00074485**

**<https://inria.hal.science/inria-00074485>**

Submitted on 24 May 2006

**HAL** is a multi-disciplinary open access archive for the deposit and dissemination of scientific research documents, whether they are published or not. The documents may come from teaching and research institutions in France or abroad, or from public or private research centers.

L'archive ouverte pluridisciplinaire **HAL**, est destinée au dépôt et à la diffusion de documents scientifiques de niveau recherche, publiés ou non, émanant des établissements d'enseignement et de recherche français ou étrangers, des laboratoires publics ou privés.



INSTITUT NATIONAL DE RECHERCHE EN INFORMATIQUE ET EN AUTOMATIQUE

*Conception des systèmes  
à événements discrets à l'aide  
des réseaux de Petri -  
la propriété de consistance*

Chengbin CHU  
Feng CHU - Jean-Marie PROTH - Xiaolan XIE

N° 2186  
Février 1994

PROGRAMME 5

Traitement du signal,  
automatique et  
productique

*R*apport  
*de recherche*

1994

# **Conception des Systèmes à Événements Discrets à l'Aide des Réseaux de Petri**

**– la Propriété de Consistance –**

## **Design of Discrete Event Systems Based on Petri Nets**

**– the Consistency Property –**

Chengbin Chu(\*), Feng Chu(\*)  
Jean-Marie Proth(\*\*), Xiaolan Xie(\*)

(\*) INRIA-Lorraine, CESCO, Technopôle Metz 2000, 4 rue Marconi, 57070 Metz, FRANCE.

(\*\*) INRIA-Lorraine, CESCO, Technopôle Metz 2000, 4 rue Marconi, 57070 Metz, FRANCE et Institute for Systems Research, University of Maryland, College Park, MD 20742, USA.

**Résumé.** Dans ce papier, nous examinons la conception des systèmes à événements discrets à l'aide des réseaux de Petri. Nous nous intéressons à la consistance, qui est une propriété souhaitée des systèmes à événements discrets. Nous mettons en évidence des conditions nécessaires et/ou suffisantes dans différents cas pour garantir la consistance. Ces conditions nous permettent de vérifier la consistance en n'examinant qu'une partie du système. A partir de ces résultats, nous développons une méthode d'aide à la conception limitée à la vérification de la propriété de consistance.

**Mots clés.** Réseaux de Petri, Consistance, Conception.

**Abstract.** In this paper, we consider the design process of discrete event systems based on Petri nets. We are interested in the consistency which is a highly desired property when discrete event systems are concerned. We propose necessary and/or sufficient conditions in different cases to check the consistency. They allow us to test the consistency of the whole system by examining the consistency of only a part of it. Based on these results, we develop a computer based method to support the design of systems from the consistency point of view.

**Key Words.** Petri Nets, Consistency, Design.

# 1. Introduction

Les réseaux de Petri reçoivent de plus en plus d'attention de la part des chercheurs en raison de leur intérêt pour la conception, la modélisation, l'analyse et l'évaluation des systèmes à événements discrets (Murata 1989 et Brams 1983). De nombreuses études se sont concentrées sur les propriétés qualitatives et les propriétés quantitatives des réseaux de Petri. Parmi les propriétés qualitatives, on s'intéresse à la vivacité, la bornitude, et la consistance (DiCesare et al., 1993). En ce qui concerne les propriétés quantitatives, on s'intéresse particulièrement aux problèmes de calcul du temps de cycle pour les réseaux temporisés (Chrétienne 1983).

Dans ce papier, nous nous intéressons à une des propriétés qualitatives importantes des réseaux de Petri : la consistance. Plus précisément, nous développons un système d'aide à la conception de systèmes à événements discrets pour lesquels la consistance est une propriété désirée. Dans le contexte industriel, la conception se fait par étapes successives. Nous vérifions la consistance à chaque étape de la conception. Pour cela, nous établissons des conditions nécessaires et/ou suffisantes pour qu'un modèle soit consistant lorsqu'on étend le modèle existant en lui ajoutant des places ou des transitions. Ces résultats permettent de vérifier la consistance en examinant seulement une partie du modèle. Si, à une certaine étape, le modèle n'est plus consistant, nous proposons des solutions pour retrouver la consistance. Cela permet à l'utilisateur de réfléchir à une autre manière de concevoir le modèle qui assure la consistance.

Dans la littérature, quelques auteurs ont étudié la conception lorsque la propriété considérée est la vivacité. Datta et Ghosh (1984) ont introduit une classe de réseaux de Petri appelés réseaux de Pétri réguliers et ont étudié la conception de ce type de réseaux. Souissi (1991) a étudié la composition des réseaux de Petri dits "F-robustes". Proth, Wang et Xie (1993) ont étudié l'intégration des réseaux de Petri acycliques. Comme on peut le constater, ces travaux se limitent à des réseaux particuliers. Les résultats présentés dans ce papier, par contre, sont applicables aux réseaux de Petri généraux.

Ce papier est organisé en 5 sections. La section 2 est un rappel des définitions et des propriétés des réseaux de Petri. La section 3 présente les résultats principaux sur la consistance. La section 4 propose une méthode d'aide à la conception de systèmes lorsque la consistance est la propriété désirée, en utilisant les résultats obtenus dans la section 3. La section 5 conclut ce papier.

## 2. Rappel sur les réseaux de Petri

Dans cette section, nous rappelons quelques notions fondamentales et des propriétés importantes des réseaux de Petri.

Un **réseau de Petri** est un graphe bi-partie dont les noeuds sont des places et des transitions, les arcs relient des places à des transitions et des transitions à des places. Un réseau de Petri est souvent représenté par un quadruplet  $N = (P, T, A, W)$ , où:

$P = \{p_1, p_2, \dots, p_m\}$  est l'ensemble des places,

$T = \{t_1, t_2, \dots, t_n\}$  est l'ensemble des transitions,

$A$  est l'ensemble des arcs,

$W$  est la valuation des arcs qui est une fonction à valeurs positives entières.

Si  $(t, p)$  (resp.  $(p, t)$ )  $\in A$ , on dira que  $p$  est une place de sortie (resp. d'entrée) de la transition  $t$  et que  $t$  est une transition d'entrée (resp. de sortie) de la place  $p$ . On désigne par  $t^\bullet$  (resp.  $\bullet t$ ) l'ensemble des places de sortie (resp. d'entrée) de la transition  $t$ , et par  $p^\bullet$  (resp.  $\bullet p$ ) l'ensemble des transitions de sortie (resp. d'entrée) de la place  $p$ .

Une transition  $t$  est dite **franchissable** si le nombre de jetons dans chacune de ses places d'entrée  $p \in \bullet t$  est supérieur ou égal à la valuation de l'arc  $(p, t)$ .

Si une séquence de transitions  $\sigma$  est franchissable pour un marquage  $M_0$ , alors nous arrivons à un autre marquage  $M$  après le franchissement des transitions de  $\sigma$ , et nous écrivons  $M_0 \xrightarrow{\sigma} M$ . On dit alors que  $M \in R(M_0)$ .

Dans ce papier, nous supposons que les réseaux de Petri sont purs, c'est-à-dire qu'il n'y a pas de boucles. Autrement dit  $\bullet p \cap p^\bullet = \emptyset, \forall p \in P$ . Notons que, les réseaux de Petri impurs peuvent toujours être transformés en réseaux de Petri purs, et que cette transformation ne modifie pas les propriétés des réseaux.

Nous considérons la matrice d'incidence  $C_{m \times n}$  de  $N$ , où  $m$  est le nombre des places et  $n$  le nombre des transitions. Cette matrice est définie de la manière suivante :

$C = [c_{i,j}], i = 1, 2, \dots, m$  et  $j = 1, 2, \dots, n$ ,

$$c_{i,j} = \begin{cases} +w(t_j, p_i) & \text{si } p_i \in t_j^\bullet \\ -w(p_i, t_j) & \text{si } t_j \in p_i^\bullet \\ 0 & \text{sinon} \end{cases}$$

On désigne par  $V_\sigma$  le **vecteur caractéristique** (ou vecteur de comptage) de la séquence  $\sigma$ . Sa  $j$ -ième composante représente le nombre d'occurrences de la transition  $t_j$  dans  $\sigma$ . Alors l'équation fondamentale s'écrit:  $M = M_0 + CV_\sigma$ . Elle donne le marquage  $M$  obtenu à partir de  $M_0$  si l'on franchit les transitions de  $\sigma$ , en supposant que  $\sigma$  soit franchissable.

Un vecteur colonne entier  $Y \geq 0$  et  $Y \neq 0$  de dimension  $n$  est un **t-invariant** si et seulement si  $CY = 0$ . Si la séquence franchissable  $\sigma$  est telle que  $V_\sigma$  est un t-invariant, alors  $M_0 \xrightarrow{\sigma} M_0$ .

Un réseau de Petri est **consistant** si il existe un marquage  $M_0$  et une séquence  $\sigma$  franchissable tels que  $M_0 \xrightarrow{\sigma} M_0$  et que chaque transition figure au moins une fois dans  $\sigma$ . Il a été démontré qu'un réseau de Petri est consistant (resp. partiellement consistant) si et seulement si il existe un vecteur  $Y$  à composantes strictement positives (resp. non négatives et non nulles) tel que  $CY = 0$ . On montre de manière équivalente qu'un réseau de Petri est consistant, si et seulement si  $\exists X$  tel que  $X^T C \geq 0$ .

### 3. Résultats Principaux

Dans cette section, nous établissons des résultats qui vont servir dans la suite, sachant que la propriété désirée est la consistance du système. L'utilisation de ces résultats sera illustrée dans la section suivante. Nous mettons en évidence des conditions nécessaires et/ou suffisantes pour qu'un système soit consistant après avoir ajouté des transitions et/ou des places à un système existant.

Dans la suite, nous appelons combinaison linéaire relative à une ligne, une des opérations suivantes :

1. multiplier la ligne par un nombre non nul;
2. ajouter à la ligne une combinaison linéaire des autres lignes.

Après avoir effectué des combinaisons linéaires sur des lignes de  $A$  de dimensions  $u \times v$ , on obtient une autre matrice  $A'$  de mêmes dimensions. Alors  $A' = L \times A$ , où  $L$  est une matrice inversible de dimensions  $u \times u$ . On sait que  $\text{rang}(A') = \text{rang}(A)$ .

La remarque suivante nous permet de ne considérer que la matrice obtenue après une suite de combinaisons linéaires de lignes de la matrice d'incidence d'un réseau de Petri lorsqu'on s'intéresse à la consistance.

**Remarque 1.** Supposons que  $\hat{C} = L \times C$  soit une matrice obtenue après une suite de combinaisons linéaires sur des lignes de  $C_{m \times n}$ , matrice d'incidence d'un réseau de Petri. Ce réseau est consistant si et seulement si il existe un vecteur  $Y > 0$  tel que  $\hat{C}Y = 0$ .

Cette remarque est basée sur le fait que si le vecteur  $Y$  est tel que  $\hat{C}Y = 0$ , alors  $CY = L^{-1}\hat{C}Y = 0$ . Et si il existe un  $Y > 0$  tel que  $CY = 0$ , alors  $\hat{C}Y = L \times CY = 0$ .

Nous introduisons maintenant une matrice  $B_f$  de dimensions  $(n-r) \times n$ , où  $r$  est le rang de la matrice d'incidence  $C$  du réseau de Petri  $N$ , telle que  $\text{rang}(B_f) = n-r$  et  $CB_f^T = 0$  (Murata 1989) où l'exposant  $T$  indique la transposée. En fait, les vecteurs lignes de  $B_f$  (qui sont indépendants les uns des autres) constituent la base de l'espace vectoriel engendré par les solutions du système  $CY = 0$ . C'est pourquoi nous appelons  $B_f$  base des  $t$ -invariants du réseau de Petri  $N$ .

La matrice  $B_f$  va jouer un rôle très important dans la suite. En effet, tous les  $t$ -invariants de  $N$  sont des combinaisons linéaires des vecteurs lignes de  $B_f$ . Par conséquent on a le résultat suivant.

**Résultat 1.** Le réseau de Petri  $N$  est consistant si et seulement si il existe un vecteur colonne  $z$  tel que  $B_f^T z > 0$ .

Nous montrons maintenant comment calculer la matrice  $B_f$ . On sait (voir Chu et al. 1993) qu'en effectuant une suite de combinaisons linéaires de lignes de  $C$ , on peut obtenir une matrice  $\hat{C}$  de la forme suivante :

$$\hat{C} = L \times C = \begin{bmatrix} I_{r_1} & \hat{C}_{1,1} & 0 & \hat{C}_{2,1} & \dots & 0 & \hat{C}_{q,1} \\ 0 & 0 & I_{r_2} & \hat{C}_{2,2} & \dots & 0 & \hat{C}_{q,2} \\ \dots & \dots & \dots & \dots & \dots & \vdots & \vdots \\ 0 & 0 & 0 & 0 & \dots & I_{r_q} & \hat{C}_{q,q} \\ 0 & 0 & 0 & 0 & \dots & 0 & 0 \end{bmatrix} \begin{matrix} \updownarrow r_1 \\ \updownarrow r_2 \\ \vdots \\ \updownarrow r_q \\ \updownarrow m-r \end{matrix} \quad (1)$$

$$\begin{matrix} \leftrightarrow r_1 & \leftrightarrow s_1 & \leftrightarrow r_2 & \leftrightarrow s_2 & \dots & \leftrightarrow r_q & \leftrightarrow s_q \end{matrix}$$

où  $L$  est la matrice correspondant à la suite de combinaisons linéaires des lignes de  $C$ ,

$$r = \sum_{i=1}^q r_i \text{ et } n-r = \sum_{i=1}^q s_i.$$

Dans la suite,  $\hat{C}$  sera appelée forme standard dérivée de C.

A partir de la matrice  $\hat{C}$ , on peut choisir  $B_f$  comme suit :

$$B_f^T = \begin{bmatrix} -\hat{C}_{1,1} & -\hat{C}_{2,1} & -\hat{C}_{3,1} & \dots & \dots & -\hat{C}_{q,1} \\ I_{s,1} & 0 & \dots & \dots & \dots & 0 \\ 0 & -\hat{C}_{2,2} & -\hat{C}_{3,2} & \dots & \dots & -\hat{C}_{q,2} \\ 0 & I_{s,2} & 0 & \dots & \dots & 0 \\ \dots & \dots & \dots & \dots & \dots & \dots \\ 0 & \dots & \dots & \dots & 0 & -\hat{C}_{q,q} \\ 0 & \dots & \dots & \dots & 0 & I_{s,q} \end{bmatrix} \begin{matrix} \updownarrow r_1 \\ \updownarrow s_1 \\ \updownarrow r_2 \\ \updownarrow s_2 \\ \vdots \\ \updownarrow r_q \\ \updownarrow s_q \end{matrix} \quad (2)$$

$$\begin{matrix} \leftrightarrow & \leftrightarrow & \leftrightarrow & \dots & \dots & \leftrightarrow \\ s_1 & s_2 & s_3 & \dots & \dots & s_q \end{matrix}$$

Il est facile de vérifier que la matrice  $B_f$  ainsi obtenue satisfait la relation  $\hat{C} B_f^T = 0$  et  $\text{rang}(B_f) = n - r$ . Par conséquent,  $C B_f^T = L^{-1} \hat{C} B_f^T = 0$ .

Dans ce qui suit, on pourra voir que de nombreux résultats sont obtenus à l'aide de la base des t-invariants.

Nous étudions la consistance d'un réseau de Petri obtenu à partir d'un réseau de Petri existant en ajoutant des places ou/et des transitions. Chaque résultat est illustré à l'aide d'un exemple. Il convient de souligner que bien que nous n'utilisons que des réseaux de Petri à valuation unitaire dans les exemples, nos résultats sont applicables aux réseaux de Petri à valuation quelconque.

### 3.1. Ajout de places

D'après la définition de la consistance, il n'est pas difficile de montrer qu'en ajoutant uniquement des places à un réseau de Petri non consistant, le réseau obtenu le reste également. En effet, si on ajoute des places à un réseau de Petri N non consistant dont la matrice d'incidence est C, on obtient un réseau de Petri N1 dont la matrice d'incidence C1

peut s'écrire  $C1 = \begin{bmatrix} C \\ C^* \end{bmatrix}$ . Si N n'est pas consistant, alors pour tout  $Y > 0$ , on a  $CY \neq 0$ , on

a également  $C1 \times Y \neq 0$ , et N1 n'est pas consistant. Nous ne nous intéressons donc qu'au cas où nous ajoutons des places à un réseau de Petri consistant. Nous montrons que la consistance du nouveau réseau peut être facilement décidée dans certains cas sans avoir à vérifier la consistance du réseau entier.



### 3.1.1. Conditions nécessaires ou suffisantes pour la préservation de la consistance

#### a) Cas où le rang de la matrice d'incidence reste inchangé

**Résultat 2.** Quand on ajoute *une place* à un réseau de Petri consistant N dont la matrice d'incidence est C pour construire un nouveau réseau N1 dont la matrice d'incidence est C1, si  $\text{rang}(C) = \text{rang}(C1)$ , alors N1 est consistant.

**Démonstration :** Sans perte de généralité, on peut supposer que la dernière ligne de C1

correspond à la nouvelle place. On peut alors écrire  $C1 = \begin{bmatrix} C \\ C^* \end{bmatrix}$ . Comme  $\text{rang}(C) = \text{rang}(C1)$ , C\* est une combinaison linéaire des lignes de C, il existe un vecteur q tel que  $C^* = q^T C$ .

Si N est consistant, alors il existe un vecteur strictement positif Y tel que  $CY = 0$ . Par

conséquent, on a  $C1 \times Y = \begin{bmatrix} C \\ C^* \end{bmatrix} \times Y = \begin{bmatrix} CY \\ q^T CY \end{bmatrix} = 0$ , et le réseau N1 est également consistant. Q.E.D.

Le corollaire suivant est immédiat d'après le résultat 2.

**Corollaire 1.** Considérons deux réseaux de Petri  $N = (P, T, A, W)$  et  $N1 = (P \cup P', T, A \cup A', W \cup W')$ , où  $A' = (P' \times T) \cup (T \times P')$ . Si  $\text{rang}(C1) = \text{rang}(C)$ , où C et C1 sont respectivement les matrices d'incidence de N et de N1, un vecteur Y est un t-invariant de N1 si et seulement si il est un t-invariant de N. Ceci implique que si l'on ajoute *un ensemble de places* à un réseau de Petri N consistant sans augmenter le rang de la matrice d'incidence, alors le nouveau réseau N1 est consistant.

#### Exemple 1.

On considère un réseau de Petri N (voir la figure 1) et sa matrice incidence C :

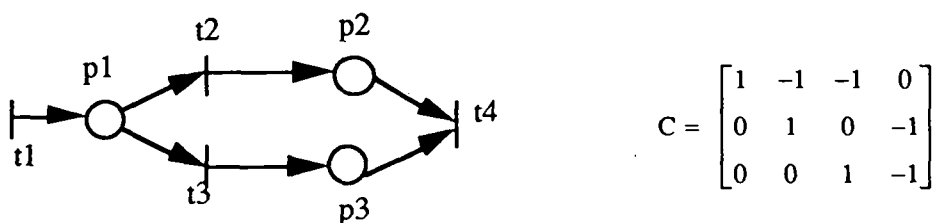
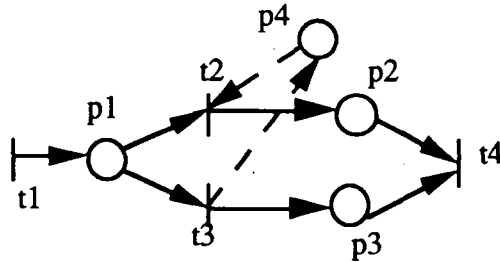


Figure 1. Réseau de Petri N

On peut vérifier que  $\text{rang}(C) = 3$ . De plus,  $N$  est consistant car  $CY = 0$  avec  $Y = [2, 1, 1, 1]^T$ .

On ajoute une place  $p_4$  à  $N$  pour construire  $N_1$  (voir la figure 2) dont la matrice

d'incidence est  $C_1 = \begin{bmatrix} C \\ C^* \end{bmatrix}$  :



$$C_1 = \begin{bmatrix} 1 & -1 & -1 & 0 \\ 0 & 1 & 0 & -1 \\ 0 & 0 & 1 & -1 \\ \dots & \dots & \dots & \dots \\ 0 & -1 & 1 & 0 \end{bmatrix}$$

Figure 2. Réseau de Petri  $N_1$

On peut vérifier que  $\text{rang}(C_1) = \text{rang}(C) = 3$ , selon le résultat 2,  $N_1$  est consistant. En effet, le vecteur  $Y = [2, 1, 1, 1]^T$  nous permet toujours d'obtenir  $C_1 \times Y = 0$ . La séquence de franchissements correspondant à  $Y$  est  $t_1, t_3, t_1, t_2, t_4$ .

### b) Cas où le rang de la matrice d'incidence augmente

Nous examinons maintenant le cas où le rang de la matrice d'incidence du nouveau réseau est supérieur à celui de l'ancien réseau.

Quand on ajoute un ensemble  $P_k$  de  $k$  places à un réseau de Petri  $N$  consistant et dont la matrice d'incidence est  $C$  pour construire un nouveau réseau de Petri  $N_1$  dont la matrice

d'incidence est  $C_1 = \begin{bmatrix} C \\ C^* \end{bmatrix}$ , alors si  $\text{rang}(C_1) = \text{rang}(C) + k_1$  où  $0 < k_1 \leq k$ , on peut

supposer sans perte de généralité, que les  $r$  lignes indépendantes de  $C$  sont numérotées de 1 à  $r$ , et que les  $k_1$  lignes qui contribuent à l'augmentation du rang sont numérotées de  $m+1$  à  $m+k_1$ . Nous définissons  $L'$  qui représente la transformation qui conduit de  $C_1$  à

$C_1' = \begin{bmatrix} \hat{C} \\ C^* \end{bmatrix}$ , où  $\hat{C} = L' \times C$  est la forme standard dérivée de  $C$ . Par conséquent, avec les

notations précédentes :  $L' = \begin{bmatrix} L & 0 \\ 0 & I_{k_1} \end{bmatrix}$ , où  $I_{k_1}$  est la matrice identité de dimensions  $k_1 \times k_1$ .

Nous définissons ensuite  $L_1$  qui représente la transformation qui conduit de  $C_1'$  à la forme standard dérivée de  $C_1$ , soit  $\hat{C}_1$  :

$$\hat{C}1 = L1 \times L' \times \begin{bmatrix} C \\ C^* \end{bmatrix} = L1 \times \begin{bmatrix} I_r & \hat{C}_1 & \hat{C}_2 \\ 0 & 0 & 0 \\ C_r^* & C_1^* & C_2^* \end{bmatrix} \begin{matrix} \updownarrow r \\ \updownarrow m-r \\ \updownarrow k \end{matrix} = \begin{bmatrix} I_r & 0 & \hat{C}_2 - \hat{C}_1 \hat{C}_2^* \\ 0 & I_{k1} & \hat{C}_2^* \\ 0 & 0 & 0 \end{bmatrix} \begin{matrix} \updownarrow r \\ \updownarrow k1 \\ \updownarrow m+k-r-k1 \end{matrix}$$

$\underbrace{\hspace{1.5cm}}_r \quad \underbrace{\hspace{1.5cm}}_{k1} \quad \underbrace{\hspace{2.5cm}}_{m+k-r-k1}$

Dans la formulation précédente :  $\hat{C} = \begin{bmatrix} I_r & \hat{C}_1 & \hat{C}_2 \\ 0 & 0 & 0 \end{bmatrix}$  et  $C^* = \begin{bmatrix} C_r^* & C_1^* & C_2^* \end{bmatrix}$ .

Nous considérons le réseau de Petri  $N^{A1}$  (resp.  $N^{A2}$ ) dont la matrice d'incidence est  $C^{A1} = [I_r, \hat{C}_2 - \hat{C}_1 \hat{C}_2^*]$  ( resp.  $C^{A2} = [I_{k1}, \hat{C}_2^*]$ ).

**Résultat 3.** (Condition nécessaire) On ajoute un ensemble  $P_k$  de  $k$  places à un réseau de Petri  $N$  consistant pour construire un nouveau réseau de Petri  $N1$ . Une condition nécessaire pour que  $N1$  soit consistant est que  $N^{A1}$  et  $N^{A2}$  le soient également.

**Démonstration:** Nous supposons que  $N1$  est consistant. Alors selon la remarque 1, il existe un vecteur  $Y > 0$  tel que  $\hat{C}1 \times Y = 0$ . C'est-à-dire que

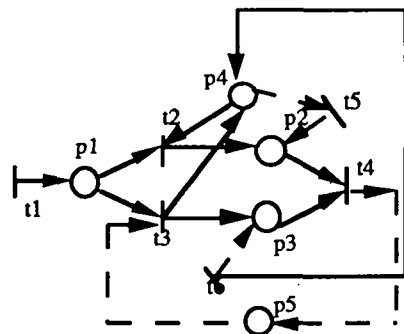
$$\hat{C}1 \times Y = \begin{bmatrix} I_r & 0 & \hat{C}_2 - \hat{C}_1 \hat{C}_2^* \\ 0 & I_{k1} & \hat{C}_2^* \\ 0 & 0 & 0 \end{bmatrix} \begin{bmatrix} Y_1 \\ Y_2 \\ Y_3 \end{bmatrix} = 0 .$$

Cela signifie que  $C^{A1} \begin{bmatrix} Y_1 \\ Y_3 \end{bmatrix} = [I_r, \hat{C}_2 - \hat{C}_1 \hat{C}_2^*] \begin{bmatrix} Y_1 \\ Y_3 \end{bmatrix} = 0$  et  $C^{A2} \begin{bmatrix} Y_2 \\ Y_3 \end{bmatrix} = [I_{k1}, \hat{C}_2^*] \begin{bmatrix} Y_2 \\ Y_3 \end{bmatrix} = 0$ , ce qui implique que  $N^{A1}$  et  $N^{A2}$  sont aussi consistants. Q.E.D.

**Exemple 2.**

On ajoute une places  $p5$  au réseau  $N2$  consistant de la figure 4 du paragraphe 3.2 pour

construire  $N3$  (voir la figure 3). La matrice d'incidence  $C3 = \begin{bmatrix} C2 \\ C^* \end{bmatrix}$  est la suivante :



$$C3 = \begin{bmatrix} 1 & -1 & -1 & 0 & 0 & 0 \\ 0 & 1 & 0 & -1 & 1 & 0 \\ 0 & 0 & 1 & -1 & 0 & 1 \\ 0 & -1 & 1 & 0 & -1 & 1 \\ \dots & \dots & \dots & \dots & \dots & \dots \\ 0 & 0 & -1 & 1 & 0 & 0 \end{bmatrix}$$

Figure 3. Réseau de Petri N3

Nous effectuons deux suites de combinaisons linéaires L' et L1 de lignes de C3, nous obtenons :

$$\hat{C}3 = L1 \times L' \times C3 = L1 \times \begin{bmatrix} L & 0 \\ 0 & 1 \end{bmatrix} \begin{matrix} \uparrow 4 \\ \uparrow 1 \end{matrix} \times \begin{bmatrix} C2 \\ C* \end{bmatrix} = L1 \times \begin{bmatrix} \hat{C}2 \\ C* \end{bmatrix}$$

$$= \begin{bmatrix} 1 & 0 & -1 & 0 & -1 \\ 0 & 1 & 0 & 0 & 0 \\ 0 & 0 & 0 & 0 & -1 \\ 0 & 0 & 1 & 0 & 1 \\ 0 & 0 & 0 & 1 & 0 \end{bmatrix} \begin{bmatrix} 1 & 0 & 0 & -2 & 1 & 1 \\ 0 & 1 & 0 & -1 & 1 & 0 \\ 0 & 0 & 1 & -1 & 0 & 1 \\ 0 & 0 & 0 & 0 & 0 & 0 \\ \dots & \dots & \dots & \dots & \dots & \dots \\ 0 & 0 & -1 & 1 & 0 & 0 \end{bmatrix} = \begin{bmatrix} 1 & 0 & 0 & -2 & 1 & 0 \\ 0 & 1 & 0 & -1 & 1 & 0 \\ 0 & 0 & 1 & -1 & 1 & 0 \\ 0 & 0 & 0 & \ddot{0} & \ddot{0} & \ddot{1} \\ 0 & 0 & 0 & 0 & 0 & 0 \end{bmatrix}$$

où L est la même matrice que dans l'exemple 3.

Puisque  $N^{A2} = [0, 0, 1]$  est non consistant, N3 est non consistant selon le résultat 3.

Maintenant nous vérifions si N3 est consistant. Comme pour tout vecteur colonne  $Y > 0$ , on a :

$$\hat{C}3 \times Y = \begin{bmatrix} 1 & 0 & 0 & -2 & 1 & 0 \\ 0 & 1 & 0 & -1 & 1 & 0 \\ 0 & 0 & 1 & -1 & 1 & 0 \\ 0 & 0 & 0 & \ddot{0} & \ddot{0} & \ddot{1} \\ 0 & 0 & 0 & 0 & 0 & 0 \end{bmatrix} \begin{bmatrix} Y_1 \\ Y_2 \\ Y_3 \\ Y_4 \\ Y_5 \\ Y_6 \end{bmatrix} = \begin{bmatrix} * \\ * \\ * \\ * \\ Y_6 \\ 0 \end{bmatrix} \neq 0$$

où les \* sont des éléments nuls ou non nuls.  $Y_6 > 0$ ,  $\hat{C}3 \times Y$  est non nul, donc N3 est non consistant.

**Remarque :** Quand on ajoute une (ou un ensemble de) place(s) à un réseau de Petri N1, si le rang est augmenté, N1 peut être malgré tout consistant.

Si  $N^{A1}$  et  $N^{A2}$  sont consistants, et si  $\hat{N}$  est le réseau de Petri correspondant à  $\hat{C}1$ , alors il suffit de tester la consistance du sous-réseau de  $\hat{N}$  dont la matrice d'incidence est la restriction de  $\hat{C}1$  à ses lignes non nulles (voir Chu et al. 1993) ou de tester la consistance de  $\hat{N}$  par l'algorithme 1 présenté dans la section 3.2.

### 3.1.2. Fusionner des places d'un (des) réseau(x) de Petri consistant(s)

**Définition 1.** Fusionner deux places  $p_1$  et  $p_2$  appartenant au même réseau de Petri ou à deux réseaux de Petri différents consiste à remplacer le couple  $(p_1, p_2)$  par une place unique  $p$  telle que :  $\bullet p = \bullet p_1 \cup \bullet p_2$  et  $p \bullet = p_1 \bullet \cup p_2 \bullet$ .

**Définition 2.** Fusionner deux sous ensembles de places  $P_1$  et  $P_2$  appartenant au même réseau de Petri ou à deux réseaux de Petri différents consiste à fusionner les places de  $P_1$  et  $P_2$  deux à deux. Cela implique qu'il y ait autant de places dans  $P_1$  et  $P_2$ .

**Propriété 1.** (Condition suffisante)

(i) Le réseau de Petri obtenu en reliant deux sous-réseaux de Petri consistants par la fusion de places est consistant; (ii) Le nouveau réseau de Petri obtenu après la fusion de places d'un même réseau de Petri consistant est également consistant.

**Démonstration :** (i) Désignons les sous-réseaux de Petri consistants que l'on souhaite fusionner respectivement par  $N_1=(P_1, T_1, A_1)$  et  $N_2=(P_2, T_2, A_2)$  qui ont respectivement

pour matrices d'incidence  $C_1 = \begin{bmatrix} C_{11} \\ C_{12} \end{bmatrix}$  et  $C_2 = \begin{bmatrix} C_{21} \\ C_{22} \end{bmatrix}$ , où  $C_{12}$  regroupe les lignes de  $C_1$  correspondant aux places de  $N_1$  à fusionner avec les places de  $N_2$  correspondant aux lignes de  $C_{21}$  dans  $C_2$ . On a alors  $T_1 \cap T_2 = \emptyset$  et  $P_1 \cap P_2 \neq \emptyset$ . Nous construisons un nouveau réseau  $N = N_1 \cup N_2$  dont la matrice d'incidence est  $C$  en fusionnant les places de  $N_1$  et  $N_2$  définies ci-dessus. Alors  $C$  peut être représentée comme suit :

$$C = \begin{bmatrix} C_{11} & 0 \\ C_{12} & C_{21} \\ 0 & C_{22} \end{bmatrix}$$

Comme  $N_1$  (resp.  $N_2$ ) est consistant, alors il existe un  $Y_1$  (resp.  $Y_2$ )  $> 0$  tel que  $C_1 Y_1 = 0$  (resp.  $C_2 Y_2 = 0$ ). Alors le vecteur  $Y = [Y_1, Y_2] > 0$  est tel que  $CY = 0$ . Donc  $N$  est consistant.

(ii) Soient  $p_i$  et  $p_j$  deux places à fusionner appartenant à un réseau de Petri  $N$  consistant.

On peut alors réécrire sa matrice d'incidence  $C = \begin{bmatrix} \vdots \\ c_i \\ c_j \\ \vdots \end{bmatrix}$ , où  $c_i$  (resp.  $c_j$ ) est la ligne

correspondant à  $p_i$  (resp.  $p_j$ ). Comme  $N$  est consistant, il existe un  $Y > 0$  tel que  $CY = 0$ , donc  $c_i Y = 0$  et  $c_j Y = 0$ . Lorsqu'on fusionne les places  $p_i$  et  $p_j$ , on obtient un nouveau réseau de Petri  $N'$  dont la matrice d'incidence  $C'$  est obtenue en additionnant les lignes  $c_i$

et  $c_j$  de  $C$ , i.e.  $C' = \begin{bmatrix} \vdots \\ c_i + c_j \\ \vdots \end{bmatrix}$ . On voit que tout vecteur  $Y > 0$  tel que  $CY = 0$  et aussi tel que

$C'Y = 0$ , puisque  $(c_i + c_j)Y = 0$ . Donc  $N$  est consistant.

Q.E.D.

Notons que la fusion de places de deux réseaux de Petri non consistants, ou des places appartenant au même réseau de Petri non consistant peut conduire à un réseau de Petri consistant.

### 3.2. Ajout de transitions

Dans ce paragraphe nous montrons que, quand nous ajoutons des transitions à un réseau de Petri consistant, la consistance peut être décidée en calculant le rang de la matrice d'incidence du nouveau réseau de Petri ou en vérifiant la consistance d'une partie de ce réseau. Lorsqu'un réseau de Petri est non consistant, l'ajout de transitions est le seul moyen pour le rendre consistant.

#### 3.2.1. Cas où $N$ est consistant

##### a) Cas où le rang de la matrice d'incidence reste inchangé

Avant de poursuivre, nous introduisons un lemme qui va servir à développer plusieurs démonstrations.

**Lemme 1.** Etant donnés deux matrices  $A$  et  $B$  de mêmes dimensions, où  $A$  est strictement positif et  $B$  est quelconque, il existe un scalaire  $s$  tel que  $s > 0$  et  $A + sB > 0$ .

**Démonstration.** Trivial. Il suffit de prendre  $s$  suffisamment petit.

Q.E.D.

**Résultat 4.** Lorsqu'on ajoute *une transition* à un réseau de Petri  $N$  consistant dont la matrice d'incidence est  $C$  pour construire un nouveau réseau de Petri  $N_1$  dont la matrice d'incidence est  $C_1$ , alors  $N_1$  est consistant si et seulement si  $\text{rang}(C) = \text{rang}(C_1)$ .

**Démonstration** : 1° Condition suffisante :

Nous supposons que le rang de la matrice d'incidence  $C$  est  $r$  et que  $C1=[C, C^*]$ , où  $C^*$  est la colonne correspondant à la transition introduite. Nous supposons également, sans perte de généralité, que les  $r$  colonnes indépendantes de  $C$  sont numérotées de 1 à  $r$ . Nous effectuons une suite de combinaisons linéaires  $L$  de lignes de  $C$  et de  $C1$  qui conduit à :

$$\hat{C} = L \times C = \begin{bmatrix} I_r & \hat{C}_1 \\ 0 & 0 \end{bmatrix} \begin{matrix} \updownarrow_r \\ \updownarrow_{m-r} \end{matrix}$$

$$\hat{C}1 = L \times C1 = \begin{bmatrix} I_r & \hat{C}_1 & \hat{C}^* \\ 0 & 0 & 0 \end{bmatrix} \begin{matrix} \updownarrow_r \\ \updownarrow_{m-r} \\ \updownarrow_1 \end{matrix}$$

Nous calculons maintenant  $B_f$  et  $B1_f$  correspondant respectivement à  $N$  et  $N1$ . En utilisant (2), on obtient,

$$B_f = \begin{bmatrix} -\hat{C}_1^T & I_{n-r} \end{bmatrix}$$

$$B1_f = \begin{bmatrix} -\hat{C}_1^T & I_{n-r} & 0 \\ -(\hat{C}^*)^T & 0 & 1 \end{bmatrix}$$

En utilisant le résultat 1 et le fait que  $N$  est consistant, on sait qu'il existe un vecteur  $z$  tel

que  $Y = \begin{bmatrix} -\hat{C}_1 \\ I_{n-r} \end{bmatrix} \times z > 0$ . On a de manière équivalente  $z > 0$  et  $-\hat{C}_1 z > 0$ .

Nous démontrons maintenant la consistance du réseau  $N1$  en démontrant qu'il existe un vecteur  $z1 = [z^T, z^*]^T$  avec  $z^* > 0$  tel que :

$$Y1 = B1_f^T \times z1 = \begin{bmatrix} -\hat{C}_1 & -\hat{C}^* \\ I_{n-r} & 0 \\ 0 & 1 \end{bmatrix} \begin{bmatrix} z \\ z^* \end{bmatrix} = \begin{bmatrix} -\hat{C}_1 z - \hat{C}^* z^* \\ z \\ z^* \end{bmatrix} > 0.$$

On sait déjà que  $z > 0$ . Il suffit de démontrer qu'il existe un  $z^* > 0$  tel que  $-\hat{C}_1 z - \hat{C}^* z^* > 0$ . Comme  $-\hat{C}_1 z > 0$ , d'après le lemme 1, on sait que le  $z^*$  cherché existe.

2° Condition nécessaire :

Nous démontrons que c'est aussi une condition nécessaire en démontrant que si  $\text{rang}(C1) = \text{rang}(C) + 1$ ,  $N1$  n'est pas consistant.

Nous supposons que la matrice d'incidence  $C$  est de rang  $r$  et que  $C1 = [C, C^*]$  et nous supposons toujours que les  $r$  colonnes indépendantes de  $C$  sont numérotées de 1 à  $r$ . Si  $\text{rang}(C1) = r+1$ , après une suite de combinaisons linéaires  $L'$  de lignes de  $C1$ , on obtient une matrice  $\hat{C}1$  qui s'écrit comme suit :

$$\hat{C}1 = L' \times C1 = \begin{bmatrix} I_r & \hat{C}_1 & 0 \\ 0 & 0 & 1 \\ 0 & 0 & 0 \end{bmatrix} \begin{matrix} \updownarrow r \\ \updownarrow 1 \\ \updownarrow m-r \end{matrix}$$

$\underbrace{\quad}_r \quad \underbrace{\quad}_{n-r} \quad \underbrace{\quad}_1$

Pour tout vecteur  $Y = \begin{bmatrix} Y_1 \\ Y_2 \\ Y_3 \end{bmatrix} \begin{matrix} \updownarrow r \\ \updownarrow n-r \\ \updownarrow 1 \end{matrix} > 0$ , on a  $\hat{C}1 \times Y = \begin{bmatrix} * \\ Y_3 \\ 0 \end{bmatrix} \neq 0$  (où  $*$  représente un

nombre quelconque). En tenant compte de la remarque 1,  $N1$  n'est pas consistant.

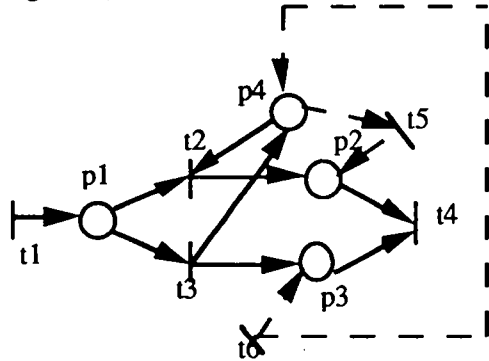
Q.E.D.

Nous pouvons déduire le corollaire 2 du résultat 4.

**Corollaire 2.** Si on ajoute un ensemble de transitions à un réseau de Petri consistant sans augmenter le rang de la matrice d'incidence, le nouveau réseau est également consistant.

**Exemple 3.**

On ajoute deux transitions  $t5, t6$  au réseau  $N1$  de la figure 2 pour construire  $N2$  (voir la figure 4). La matrice d'incidence  $C2 = [C1, C^*]$  est la suivante :



$$C2 = \begin{bmatrix} 1 & -1 & -1 & 0 & \vdots & 0 & 0 \\ 0 & 1 & 0 & -1 & \vdots & 1 & 0 \\ 0 & 0 & 1 & -1 & \vdots & 0 & 1 \\ 0 & -1 & 1 & 0 & \vdots & -1 & 1 \end{bmatrix}$$

Figure 4. Réseau de Petri  $N2$

Nous pouvons calculer  $\hat{C}1, \hat{C}2$ , comme suit :

$$\hat{C}1 = L \times C1 = \begin{bmatrix} 1 & 1 & 1 & 0 \\ 0 & 1 & 0 & 0 \\ 0 & 0 & 1 & 0 \\ 0 & 1 & -1 & 1 \end{bmatrix} \begin{bmatrix} 1 & -1 & -1 & 0 \\ 0 & 1 & 0 & -1 \\ 0 & 0 & 1 & -1 \\ 0 & -1 & 1 & 0 \end{bmatrix} = \begin{bmatrix} 1 & 0 & 0 & -2 \\ 0 & 1 & 0 & -1 \\ 0 & 0 & 1 & -1 \\ 0 & 0 & 0 & 0 \end{bmatrix}$$



$$\hat{C}2 = L \times C2 = \begin{bmatrix} 1 & 0 & 0 & -2 & 1 & 1 \\ 0 & 1 & 0 & -1 & 1 & 0 \\ 0 & 0 & 1 & -1 & 0 & 1 \\ 0 & 0 & 0 & 0 & 0 & 0 \end{bmatrix}$$

Comme  $\text{rang}(C1) = \text{rang}(C2) = 3$ ,  $N2$  est consistant d'après le corollaire 2.

Il est facile de vérifier directement que  $N2$  est consistant car  $C2 \times Y2 = 0$  si  $Y2 = [2, 1, 1, 2, 1, 1]^T$ . La séquence de franchissements correspondant à  $Y2$  est :  $t1, t3, t1, t2, t4, t6, t5, t4$ .

### b). Cas où le rang de la matrice d'incidence augmente

**Résultat 5.** Lorsqu'on ajoute une transition à un réseau de Petri  $N$  (consistant ou non) dont la matrice d'incidence est  $C$  pour construire un nouveau réseau de Petri  $N1$  dont la matrice d'incidence est  $C1$ ,  $N1$  n'est pas consistant si  $\text{rang}(C1) = \text{rang}(C) + 1$ .

**Démonstration :** La démonstration est la même que celle de la condition nécessaire du résultat 4. En effet, si le rang a augmenté de 1, alors il n'existe pas de vecteur  $Y$  strictement positif tel que  $C1 \times Y = 0$ .

**Corollaire 3.** Lorsqu'on ajoute un ensemble  $T_k$  de  $k$  transitions à un réseau de Petri  $N$  (consistant ou non) dont la matrice d'incidence est  $C$  pour construire un nouveau réseau de Petri  $N1$  dont la matrice d'incidence est  $C1$ , alors  $N1$  n'est pas consistant si  $\text{rang}(C1) = \text{rang}(C) + k$ .

#### Exemple 4.

On ajoute une transition  $t8$  au RdP consistant  $N4$  de la figure 8, section 3.3., pour construire  $N5$  (voir la figure 5) dont la matrice d'incidence est  $C5 = [C4, C^*]$  :

$$C5 = \begin{bmatrix} 1 & -1 & -1 & 0 & 0 & 0 & 0 & 0 & : & 0 \\ 0 & 1 & 0 & -1 & 1 & 0 & 0 & 0 & : & 0 \\ 0 & 0 & 1 & -1 & 0 & 1 & -1 & 0 & : & 0 \\ 0 & -1 & 1 & 0 & -1 & 1 & -1 & 1 & : & 1 \\ 0 & 0 & -1 & 1 & 0 & -1 & 1 & 0 & : & 0 \end{bmatrix}$$

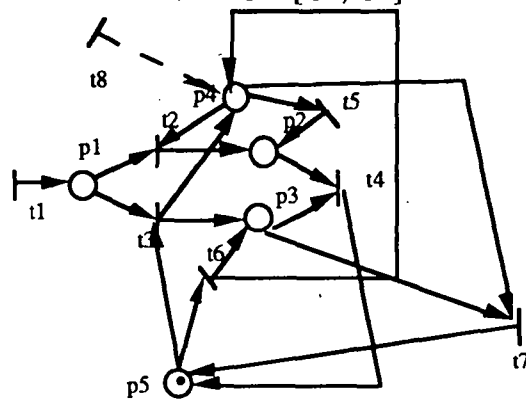


Figure 5. Réseau de Petri  $N5$

Nous effectuons une suite de combinaisons linéaires  $L5=L4 \times L'$  ( $L4 \times L'$  est calculé dans l'exemple 7) sur les lignes de  $C5$  telle que :

$$\hat{C}5 = L5 \times C5 = \begin{bmatrix} 1 & 1 & 1 & 0 & 0 \\ 0 & 1 & 0 & 0 & 0 \\ 0 & 0 & 1 & 0 & 0 \\ 0 & 1 & -1 & 1 & 0 \\ 0 & 0 & 1 & 0 & 1 \end{bmatrix} \times C5 = \begin{bmatrix} 1 & 0 & 0 & -2 & 1 & 1 & -1 & 0 \\ 0 & 1 & 0 & -1 & 1 & 0 & 0 & 0 \\ 0 & 0 & 1 & -1 & 0 & 1 & -1 & 0 \\ 0 & 0 & 0 & 0 & 0 & 0 & 0 & 1 \\ 0 & 0 & 0 & 0 & 0 & 0 & 0 & 0 \end{bmatrix}$$

Comme  $\text{rang}(C5) = \text{rang}(C4) + 1 = 4$ ,  $N5$  n'est pas consistant selon le résultat 5.

On peut également vérifier directement que  $N5$  n'est pas consistant car  $X^T C5 = [0, 0, 0, 0, 0, 0, 0, 1] \not\geq 0$  avec  $X^T = [0, 1, 0, 1, 1]$ .

Quand on ajoute un ensemble  $T_k$  de  $k$  transitions à un réseau de Petri consistant  $N$  dont la matrice d'incidence est  $C$  pour construire un nouveau réseau de Petri  $N1$  dont la matrice d'incidence est  $C1$ , trois cas sont possibles

- 1).  $\text{rang}(C1) = \text{rang}(C)$ ;
- 2).  $\text{rang}(C1) = \text{rang}(C) + k$ ;
- 3).  $\text{rang}(C1) = \text{rang}(C) + k1$  où  $0 < k1 < k$ .

Nous savons que dans le premier cas,  $N1$  est consistant selon le corollaire 2, et que dans le deuxième cas,  $N1$  n'est pas consistant selon le corollaire 3. Nous étudions maintenant le troisième cas.

Nous supposons que  $\text{rang}(C) = r$  et  $C1 = [C, C^*]$ , où  $C^*$  correspond aux  $k$  nouvelles transitions. Sans perte de généralité, nous supposons que les  $r$  colonnes indépendantes de  $C$  sont numérotées de 1 à  $r$ , et que les  $k1$  transitions qui contribuent à l'augmentation du rang sont numérotées de  $n+1$  à  $n+k1$ . Alors il existe deux suites de combinaisons linéaires de lignes  $L$  et  $L1$  telles que :

$$\hat{C} = L \times C = \begin{bmatrix} I_r & \hat{C}_1 \\ 0 & 0 \end{bmatrix} \begin{matrix} \Downarrow_r \\ \Downarrow_{m-r} \end{matrix} \quad (3)$$

$\begin{matrix} \leftarrow & \leftarrow \\ \leftrightarrow & \leftrightarrow \end{matrix}$

$$\hat{C}1 = L1 \times C1 = \begin{bmatrix} I_r & \hat{C}_1 & 0 & \hat{C}_1^* \\ 0 & 0 & I_{k1} & \hat{C}_2^* \\ 0 & 0 & 0 & 0 \end{bmatrix} \begin{matrix} \Downarrow_r \\ \Downarrow_{k1} \\ \Downarrow_{m-r-k1} \end{matrix} \quad (4)$$

$\begin{matrix} \leftarrow & \leftarrow & \leftarrow & \leftarrow \\ \leftrightarrow & \leftrightarrow & \leftrightarrow & \leftrightarrow \end{matrix}$

où  $k2 = k - k1$  est le nombre de transitions ajoutées et qui n'augmentent pas le rang.

Le résultat suivant fournit une condition nécessaire et suffisante pour que N1 soit consistant.

**Résultat 6.** On ajoute un ensemble  $T_k$  de  $k$  transitions à un réseau N consistant pour construire un nouveau réseau de Petri N1. Dans le cas 3), N1 est consistant si et seulement si le réseau de Petri  $N^A$  dont la matrice d'incidence est  $C^A = [I_{k1}, \hat{C}_2^*]$  (voir la relation (4)) est consistant.

**Démonstration :**

1° Condition suffisante :

Nous démontrons d'abord que si  $N^A$  est consistant, alors N1 est consistant. Comme la matrice d'incidence de  $N^A$  est  $C^A = [I_{k1}, \hat{C}_2^*]$ , alors  $B_f^A$ , base des t-invariants de  $N^A$  est (voir la relation (2)) :

$$B_f^A = [-\hat{C}_2^{*T}, I_{k2}]$$

Puisque  $N^A$  est consistant, il existe un vecteur  $z^A$  tel que :

$$Y^A = (B_f^A)^T \times z^A = \begin{bmatrix} -\hat{C}_2^* \\ I_{k2} \end{bmatrix} \times z^A > 0,$$

où  $z^A$  est un vecteur colonne de dimension  $k2$ , ce qui signifie que  $z^A > 0$  et  $-\hat{C}_2^* z^A > 0$ .

Considérons le réseau N et la relation (3), en tenant compte de la relation (2), on obtient la base des t-invariants de N, soit  $B_f = [-\hat{C}_1^T \quad I_{n-r}]$ . De plus, comme N est consistant,

selon le résultat 1, il existe un vecteur  $z$  tel que  $Y = B_f^T \times z = \begin{bmatrix} I_{n-r} \\ -\hat{C}_1 \end{bmatrix} \times z > 0$  ou, de manière équivalente,  $z > 0$  et  $-\hat{C}_1 z > 0$ .

Pour le réseau N1, en utilisant les relations (4) et (2), nous pouvons exprimer la base des t-invariants  $B1_f$  comme suit:

$$B1_f = \begin{bmatrix} -\hat{C}_1^T & I_{n-r} & 0 & 0 \\ -(\hat{C}_1^*)^T & 0 & -(\hat{C}_2^*)^T & I_{k2} \end{bmatrix} \begin{matrix} \Downarrow_{n-r} \\ \Downarrow_{k2} \end{matrix}$$

$\xrightarrow{r}$

$\xrightarrow{n-r}$

$\xrightarrow{k1}$

$\xrightarrow{k2}$

Selon le résultat 1, nous démontrons la consistance de N1 en démontrant qu'il existe un

$z1 = \begin{bmatrix} z \\ sz^A \end{bmatrix}$  avec un scalaire  $s > 0$  tel que :

$$Y1 = B1_f^T \times z1 = \begin{bmatrix} -\hat{C}_1 & -\hat{C}_1^* \\ I_{n-r} & 0 \\ 0 & -\hat{C}_2^* \\ 0 & I_{k2} \end{bmatrix} \times \begin{bmatrix} z \\ sz^A \end{bmatrix} = \begin{bmatrix} -\hat{C}_1 z - s\hat{C}_1^* z^A \\ z \\ -s\hat{C}_2^* z^A \\ sz^A \end{bmatrix} > 0.$$

On sait déjà que  $z > 0$ ,  $z^A > 0$  et  $-\hat{C}_2^* z^A > 0$ . Il suffit de démontrer qu'il existe un scalaire  $s > 0$  tel que  $-\hat{C}_1 z - s\hat{C}_1^* z^A > 0$ . Comme  $-\hat{C}_1 z > 0$ , grâce au lemme 1, on déduit que le scalaire  $s$  cherché existe.

2° Condition nécessaire :

Nous démontrons que si N1 est consistant, alors  $N^A$  est consistant. En effet si N1 est consistant alors, selon la remarque 1, il existe un vecteur  $Y > 0$  tel que  $\hat{C}1 \times Y = 0$ , c'est-à-dire :

$$\hat{C}1 \times Y = \begin{bmatrix} I_r & \hat{C}_1 & 0 & \hat{C}_1^* \\ 0 & 0 & I_{k1} & \hat{C}_2^* \\ 0 & 0 & 0 & 0 \end{bmatrix} \begin{bmatrix} Y_1 \\ Y_2 \\ Y_3 \\ Y_4 \end{bmatrix} = 0.$$

Cela signifie que  $C^A \begin{bmatrix} Y_3 \\ Y_4 \end{bmatrix} = \begin{bmatrix} I_{k1} & \hat{C}_2^* \end{bmatrix} \begin{bmatrix} Y_3 \\ Y_4 \end{bmatrix} = 0$ , ce qui implique que  $N^A$  est aussi consistant. Q.E.D.

Exemple 5.

On ajoute un ensemble de transitions  $t8, t9, t10$  au réseau de Petri consistant N4 de la figure 8, section 3.3. pour construire N6 (voir la figure 6) dont la matrice d'incidence est  $C6 = [C4, C^*]$  :

$$C6 = \begin{bmatrix} 1 & -1 & -1 & 0 & 0 & 0 & 0 & :0 & 0 & 0 \\ 0 & 1 & 0 & -1 & 1 & 0 & 0 & :0 & 0 & 0 \\ 0 & 0 & 1 & -1 & 0 & 1 & -1 & :0 & 0 & 0 \\ 0 & -1 & 1 & 0 & -1 & 1 & -1 & :1 & -1 & -1 \\ 0 & 0 & -1 & 1 & 0 & -1 & 1 & :0 & 0 & 0 \end{bmatrix}$$

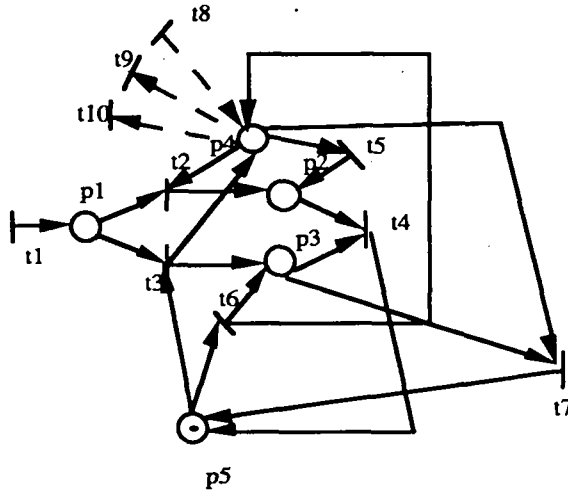


Figure 6. Réseau de Petri N6

Nous pouvons calculer  $\hat{C}_6$  :

$$\hat{C}_6 = L_6 \times C_6 = \begin{bmatrix} 1 & 0 & 0 & -2 & 1 & 1 & -1 & 0 & 0 & 0 \\ 0 & 1 & 0 & -1 & 1 & 0 & 0 & 0 & 0 & 0 \\ 0 & 0 & 1 & -1 & 0 & 1 & -1 & 0 & 0 & 0 \\ 0 & 0 & 0 & 0 & 0 & 0 & 0 & 1 & -1 & -1 \\ 0 & 0 & 0 & 0 & 0 & 0 & 0 & 0 & 0 & 0 \end{bmatrix} = \begin{bmatrix} I_3 & \hat{C}_1 & 0 & \hat{C}_1^* \\ 0 & 0 & I_1 & \hat{C}_2^* \\ 0 & 0 & 0 & 0 \end{bmatrix}$$

où  $L_6=L_5$  et  $L_5$  est illustré dans l'exemple 4.

Puisque  $k = 3$ ,  $\text{rang}(C_6) = \text{rang}(C_4) + k_1 = \text{rang}(C_4) + 1 = 4$ , alors  $k_1 < k$ . La matrice d'incidence du réseau  $N^A$  est  $C^A = [I_1, \hat{C}_2^*] = [1, -1, -1]$ . Nous trouvons un  $z^A = [1, 1]$  tel que :

$$Y^A = (B_f^A)^T \times z^A = \begin{bmatrix} 1 & 1 \\ 1 & 0 \\ 0 & 1 \end{bmatrix} \times \begin{bmatrix} 1 \\ 1 \end{bmatrix} = \begin{bmatrix} 2 \\ 1 \\ 1 \end{bmatrix} > 0$$

Evidemment  $N^A$  est consistant, donc  $N_6$  est consistant selon le résultat 6.

Nous pouvons également montrer directement que  $N_6$  est consistant car  $C_6 \times Y_6 = 0$  si  $Y_6 = [3, 1, 2, 2, 1, 1, 1, 2, 1, 1]^T > 0$ . La séquence de franchissements correspondant à  $Y_6$  est :  $t_1, t_1, t_3, t_2, t_4, t_1, t_3, t_7, t_6, t_5, t_4, t_8, t_8, t_9, t_{10}$ .

**Définition 3** : Un sous-réseau consistant maximal du réseau de Petri  $N=(P, T, A, W)$  est un réseau de Petri  $N'$  consistant comportant toutes les places de  $N$  et un maximum de transitions de  $N$ . Autrement dit, un sous-réseau consistant maximal de  $N$  est constitué de  $P$  et du support d'un t-invariant à support maximal.

**Propriété 2.** Le réseau de Petri consistant maximal  $N'$  de  $N$  est unique.

**Démonstration** : Soient  $N'$  et  $N''$  (dont les ensembles de transitions sont respectivement  $T'$  et  $T''$ ) deux sous-réseaux de Petri consistants maximaux différents. On a alors  $T' \neq T''$ . Comme  $N'$  et  $N''$  sont consistants,  $T'$  et  $T''$  sont respectivement les supports des t-invariants de  $N$ ,  $Y'$  et  $Y''$ . Il est évident que  $T' \cup T''$  est le support de toute combinaison linéaire de  $Y'$  et  $Y''$ . Cette combinaison donne un autre t-invariant de  $N$ . Cela signifie que  $P$  et  $T' \cup T''$  constitue un sous-réseau consistant de  $N$ . Puisque  $T' \neq T''$ ,  $T' \cup T'' \supset T'$ ,  $T' \cup T'' \supset T''$ . Cette relation implique que  $N'$  et  $N''$  ne sont pas des sous-réseaux maximaux de  $N$ . Q.E.D.

**Résultat 7.** On ajoute un ensemble  $T_k$  de  $k$  transitions à un réseau  $N=(P, T, A, W)$  consistant dont la matrice d'incidence est  $C$  pour construire un nouveau réseau de Petri  $N1$ . Le sous-réseau consistant maximal  $N1'$  de  $N1$  est constitué de  $P$  et de  $T \cup \mathcal{T}$  où  $\mathcal{T}$  est l'ensemble des transitions du sous-réseau consistant maximal  $(N^A)'$  du réseau  $N^A$  ( $N^A$  est le réseau de Petri correspondant à la matrice  $C^A = [I_{k1}, \hat{C}_2^*]$  de la relation (4)).

**Démonstration** : Supposons que  $T^*$  est l'ensemble des transitions du sous-réseau de Petri consistant maximal de  $N1$ . Nous démontrons d'abord que le réseau  $N1'=(P, T \cup \mathcal{T}, A \cup A, W \cup W)$  est consistant, où  $A$  est l'ensemble des arcs entre  $\mathcal{T}$  et  $P$ , et  $W$  est la valuation de ces arcs. Autrement dit, nous démontrons que  $(T \cup \mathcal{T}) \subseteq T^*$ . Pour cela, nous renumérotions les transitions de  $N^A$  de telle sorte que les transitions de  $\mathcal{T}$  soient numérotées de  $n+1, n+2, \dots, n+|\mathcal{T}|$ . On sait que cette opération ne change pas les propriétés du réseau. On peut alors récrire :

$C1 = [C, C_{11}^*, C_{12}^*]$ , où  $C_{11}^*$  correspond à  $\mathcal{T}$ .

$$\text{Alors : } \hat{C}1 = L1 \times C1 = \begin{array}{cccc} \left[ \begin{array}{cccc} I_r & C_1 & \hat{C}_1 & \hat{C}_2 \\ 0 & 0 & \hat{C}_{1,1}^* & \hat{C}_{2,2}^* \\ 0 & 0 & 0 & 0 \end{array} \right] & \begin{array}{l} \updownarrow_r \\ \updownarrow_{k1} \\ \updownarrow_{m-r-k1} \end{array} \\ \begin{array}{cccc} \xrightarrow{r} & \xrightarrow{n-r} & \xrightarrow{|\mathcal{T}|} & \xrightarrow{k-|\mathcal{T}|} \end{array} & \end{array}$$

Il faut noter que  $\hat{C}_{1,1}^*$  et  $\hat{C}_{2,2}^*$  constituent la matrice d'incidence de  $N^A$ . On sait que  $C_{11}^*$  est la matrice d'incidence du réseau  $(N^A)'$  constitué des placés de  $N^A$  et des transitions de  $\mathcal{T}$ . En plus, d'après la définition du sous-réseau consistant maximal, à partir des hypothèses du problème, on sait que ce dernier réseau est consistant. D'après le résultat 6, on sait que  $N1'$  est consistant.

Nous démontrons maintenant que  $T^* = T \cup T'$ . Supposons que  $T^* \neq T \cup T'$ , alors on peut écrire  $T^* = T \cup T''$ , avec  $T'' \supset T'$ . Nous renumérotions les transitions de  $N^A$  de telle sorte que les transitions de  $T''$  soient de  $n+1, n+2, \dots, n+|T''|$ . Nous pouvons alors écrire :

$C1 = [C \ C_1'' \ C_2'']$ , où  $C_1''$  correspond à  $T''$ .

$$\text{On obtient alors que : } \hat{C}1 = L1 \times C1 = \begin{bmatrix} I_r & \hat{C}_1 & \hat{C}_1' & \hat{C}_2' \\ 0 & 0 & \hat{C}_1'' & \hat{C}_2'' \\ 0 & 0 & 0 & 0 \end{bmatrix}$$

Il est clair que  $\hat{C}_1''$  et  $\hat{C}_2''$  constituent la matrice d'incidence de  $N^A$  et que  $[C, C_1'']$  constitue la matrice d'incidence du sous-réseau consistant maximal de  $N1$ . D'après le résultat 6 et le fait que  $N$  est consistant, nous savons que le réseau correspondant à la matrice  $\hat{C}_1''$  est consistant, c'est-à-dire que le réseau constitué des places de  $N^A$  et des transitions de  $T''$  est consistant. Comme  $T'' \supset T'$ , cela signifie que le réseau  $(N^A)$  n'est pas le sous-réseau consistant maximal de  $N^A$ , ce qui est contradictoire avec l'hypothèse du résultat.

Nous concluons ainsi que  $T = T'$ . Autrement dit,  $T^* = T \cup T'$ .

Q.E.D.

D'après le résultat 7, chaque fois qu'on ajoute un ensemble de transitions à un réseau de Petri consistant, si on peut trouver le sous-réseau consistant maximal de  $N^A$ , alors on peut trouver le sous-réseau consistant maximal du réseau global. Nous proposons un algorithme ci-dessous pour calculer le sous-réseau consistant maximal. Quand on ajoute un ensemble de places, si on cherche le sous-réseau de Petri consistant maximal, il faut considérer le réseau entier.

**Algorithme 1** : (Calculer le sous réseau de Petri consistant maximal)

Pour un réseau de Petri  $N$  dont la matrice d'incidence est  $C$ , on peut calculer le sous-réseau consistant maximal  $N'$  du  $N$  :

Etape 1 : Résoudre le problème de programmation linéaire suivant :

$$\max \sum_{t \in T} z_t$$

sous les conditions suivantes :

$$\begin{aligned}
z_t &\leq Y[t] & \forall t \in T \\
0 \leq z_t &\leq 1 & \forall t \in T \\
CY &= 0 \quad \text{et} \quad Y \geq 0
\end{aligned}$$

où  $Y$  est un vecteur colonne de dimension  $n \times 1$  et de composantes  $Y[t]$ ;  
 $T$  est l'ensemble de transitions du  $N$ .

Etape 2 :  $\{ t / Y[t] > 0 \}$  constitue le sous-réseau consistant maximal. Cet ensemble peut être vide.

Remarque : Soit  $k = \sum_{t \in T} z_t$ , si  $k = n$ , où  $n$  est le nombre de transitions, le réseau de Petri est consistant.

### 3.2.2. Cas où $N$ est non consistant

Considérons un réseau de Petri  $N$  non consistant dont la matrice d'incidence est  $C$  et dont le sous-réseau consistant maximal est  $N'=(P, T', A', W')$ . Sans perte de généralité, on peut supposer que  $C=[C' \ C'']$ , où  $C'$  correspond à  $T'$  et est donc la matrice d'incidence de  $N'$ . Après une suite de combinaisons linéaires, on obtient,

$$\hat{C} = L \times C = \begin{bmatrix} I_{r'} & \hat{C}' & 0 & \hat{C}'' \\ 0 & 0 & I_{r'} & \hat{C}'_1 \\ 0 & 0 & 0 & 0 \end{bmatrix} \begin{matrix} \Downarrow_{r'} \\ \Downarrow_{r'} \\ \Downarrow_{m-r'-r''} \end{matrix}$$

$\leftarrow \begin{matrix} |T'| & |T-T'| \end{matrix} \rightarrow$

$$\text{où } L \times C' = \begin{bmatrix} I_{r'} & \hat{C}' \\ 0 & 0 \\ 0 & 0 \end{bmatrix} \quad \text{et} \quad L \times C'' = \begin{bmatrix} 0 & \hat{C}'' \\ I_{r'} & \hat{C}'_1 \\ 0 & 0 \end{bmatrix}.$$

Lorsqu'on ajoute un ensemble  $T_k$  de  $k$  transitions à  $N$  pour construire un nouveau réseau de Petri  $N_1$ . Sa matrice d'incidence peut être écrite comme  $C_1=[C, C^*]$ . Après une suite de combinaisons linéaires de lignes on obtient,

$$\hat{C}_1 = L_1 \times C_1 = \begin{bmatrix} I_{r'} & \hat{C}' & 0 & \hat{C}'' & 0 & \hat{C}^* \\ 0 & 0 & I_{r'} & \hat{C}'_1 & 0 & \hat{C}'_1 \\ 0 & 0 & 0 & 0 & I_{r''} & \hat{C}'_2 \\ 0 & 0 & 0 & 0 & 0 & 0 \end{bmatrix} \begin{matrix} \Downarrow_{r'} \\ \Downarrow_{r'} \\ \Downarrow_{r''} \\ \Downarrow_{m-r'-r''-r''} \end{matrix}$$

$\leftarrow \begin{matrix} |T'| & |T-T'| & |T_k| \end{matrix} \rightarrow$



Si  $T_1$  est l'ensemble des transitions du sous-réseau de Petri consistant maximal  $(N^A)'$  du réseau  $N^A$  dont la matrice d'incidence est

$$C^A = \begin{matrix} \begin{matrix} \left[ \begin{array}{ccc|cc} I_{r_1} & \hat{C}_1 & 0 & \hat{C}_1 \\ 0 & 0 & I_{r_2} & \hat{C}_2 \end{array} \right] \end{matrix} \\ \begin{matrix} \leftarrow |T-T_1| \quad \leftarrow |T_1| \end{matrix} \end{matrix} \begin{matrix} \uparrow r_1 \\ \uparrow r_2 \end{matrix} \quad (5)$$

alors on a le résultat suivant :

**Résultat 8.** Le sous-réseau de Petri consistant maximal de  $N_1$  est  $N_1'=(P, T \cup T_1, A' \cup A_1, W' \cup W_1)$ , où  $A_1$  et  $W_1$  sont respectivement l'ensemble des arcs entre  $P$  et  $T_1$  et leur valuation.

**Démonstration :** similaire à la démonstration du résultat 7.

Q.E.D.

**Corollaire 4.** Le réseau de Petri  $N_1$  est consistant si et seulement si  $N^A$  dont la matrice d'incidence est  $C^A$  ( voir la relation 5) est consistant.

**Exemple 6.**

On ajoute trois transitions  $t_9, t_{10}, t_{11}$  à  $N_5$  (voir figure 5) pour construire  $N_7$  (voir figure 7) dont la matrice d'incidence est  $C_7=[C_5, C^*]$  :

$$C_7 = \begin{bmatrix} 1 & -1 & -1 & 0 & 0 & 0 & 0 & 0 & 0 & : & 0 & 0 & 0 \\ 0 & 1 & 0 & -1 & 1 & 0 & 0 & 0 & 0 & : & 0 & 0 & -1 \\ 0 & 0 & -1 & -1 & 0 & 1 & -1 & 0 & 0 & : & 0 & 0 & -1 \\ 0 & -1 & 1 & 0 & -1 & 1 & -1 & 1 & 1 & : & -1 & 0 & 0 \\ 0 & 0 & -1 & 1 & 0 & -1 & 1 & 0 & 0 & : & 0 & 1 & 0 \end{bmatrix}$$

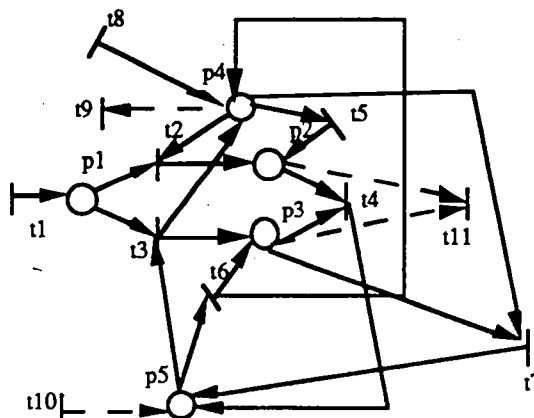


Figure 7. Réseau de Petri  $N_7$

En utilisant l'algorithme 1, on obtient le sous-réseau consistant maximal de N5 qui exclut la transition t8 du réseau N5.

On effectue une suite de combinaisons linéaires L7 sur les lignes de C7 telle que :

$$\hat{C}7 = L7 \times C7 = \begin{bmatrix} 1 & 0 & 0 & :-2 & 1 & 1 & -1 & :0 & :0 & :0 & :-2 \\ 0 & 1 & 0 & :-1 & 1 & 0 & 0 & :0 & :0 & :0 & :-1 \\ 0 & 0 & 1 & :-1 & 0 & 1 & -1 & :0 & :0 & :0 & :-1 \\ \ddot{0} & \ddot{0} & \ddot{0} & : \ddot{0} & \ddot{0} & \ddot{0} & \ddot{0} & : \ddot{1} & : -\ddot{1} & : \ddot{0} & : 0 \\ 0 & 0 & 0 & : 0 & 0 & 0 & 0 & : 0 & : \ddot{0} & : \ddot{1} & : -\ddot{1} \end{bmatrix} = \begin{bmatrix} I_{r1} & \hat{C}_{1,1} & 0 & \hat{C}_{2,1} & 0 & \hat{C}_{3,1} \\ 0 & 0 & I_{r2} & \hat{C}_{2,2} & 0 & \hat{C}_{3,2} \\ 0 & 0 & 0 & 0 & I_{r3} & \hat{C}_{3,3} \end{bmatrix}$$

où L7=L5 et L5 est calculé dans l'exemple 4.

Dont C<sup>A</sup> de C7 est :

$$C^A = \begin{bmatrix} I_{r2} & \hat{C}_{2,2} & 0 & \hat{C}_{3,2} \\ 0 & 0 & I_{r3} & \hat{C}_{3,3} \end{bmatrix} = \begin{bmatrix} 1 & -1 & 0 & 0 \\ 0 & 0 & 1 & -1 \end{bmatrix}$$

On peut facilement vérifier que N<sup>A</sup> est consistant avec un vecteur y<sup>T</sup> = [1, 1, 1, 1], donc N7 est consistant selon le corollaire 4.

Nous pouvons vérifier que N7 est consistant car C7×Y7=0 si Y7 = [3, 1, 2, 1, 1, 1, 1, 1, 1, 1, 1]<sup>T</sup> > 0. La séquence de franchissements correspondant à Y7 est : t1, t10, t3, t1, t2, t4, t1, t3, t7, t6, t5, t11, t8, t9.

### 3.3. Ajout d'un sous-réseau de Petri

Dans les deux paragraphes précédents, nous avons étudié la consistance d'un réseau de Petri obtenu en ajoutant uniquement des places ou uniquement des transitions. Dans ce paragraphe, nous utilisons les résultats obtenus dans les paragraphes précédents pour examiner la consistance du réseau obtenu après avoir ajouté un sous-réseau (c'est-à-dire un ensemble de transitions et un ensemble de places) à un réseau consistant. Deux cas sont à étudier suivant que le rang augmente ou non.

Noter que si le réseau de Petri d'origine n'est pas consistant, il se peut que le nouveau réseau le soit. Dans ce cas, c'est l'ajout des transitions qui l'a permis.

#### 3.3.1. Cas où le rang de la matrice d'incidence reste inchangé

Si le rang des matrices d'incidence n'est pas modifié par l'ajout d'un sous-réseau, alors les corollaires 1 et 2 conduisent immédiatement au corollaire 5 suivant.

**Corollaire 5.** Si on ajoute un ensemble de transitions et un ensemble de places à un réseau de Petri consistant sans augmenter le rang de la matrice d'incidence, le nouveau réseau est également consistant.

**Exemple 7.**

Nous ajoutons une transition  $t7$  et une place  $p5$  à  $N2$  de la figure 2 pour construire  $N4$  (voir la figure 8) dont la matrice d'incidence est  $C4$  :

$$C4 = \begin{bmatrix} 1 & -1 & -1 & 0 & 0 & 0 & \vdots & 0 \\ 0 & 1 & 0 & -1 & 1 & 0 & \vdots & 0 \\ 0 & 0 & 1 & -1 & 0 & 1 & \vdots & -1 \\ 0 & -1 & 1 & 0 & -1 & 1 & \vdots & -1 \\ \dots & \dots & \dots & \dots & \dots & \dots & \vdots & \dots \\ 0 & 0 & -1 & 1 & 0 & -1 & 1 & \end{bmatrix}$$

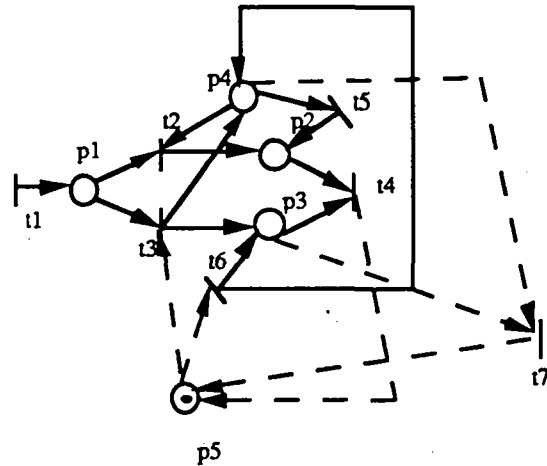


Figure 8. Réseau de Petri  $N4$

Nous effectuons deux suites  $L' = \begin{bmatrix} L & 0 \\ 0 & 1 \end{bmatrix}$ , où  $L$  est la même matrice que dans l'exemple 3, section 3.2 et  $L4$  de combinaisons linéaires sur les lignes de  $C4$ .  $L'$  est effectuée sur les lignes correspondant aux places d'origine.  $L4$  est effectuée sur les lignes correspondant aux places ajoutées. Nous obtenons :

$$\hat{C}4 = L4 \times (L' \times C4) = \begin{bmatrix} 1 & 0 & 0 & 0 & 0 \\ 0 & 1 & 0 & 0 & 0 \\ 0 & 0 & 1 & 0 & 0 \\ 0 & 0 & 0 & 1 & 0 \\ 0 & 0 & 1 & 0 & 1 \end{bmatrix} \begin{bmatrix} 1 & 0 & 0 & -2 & 1 & 1 & -1 \\ 0 & 1 & 0 & -1 & 1 & 0 & 0 \\ 0 & 0 & 1 & -1 & 0 & 1 & -1 \\ 0 & 0 & 0 & 0 & 0 & 0 & 0 \\ 0 & 0 & -1 & 1 & 0 & -1 & 1 \end{bmatrix} = \begin{bmatrix} 1 & 0 & 0 & -2 & 1 & 1 & -1 \\ 0 & 1 & 0 & -1 & 1 & 0 & 0 \\ 0 & 0 & 1 & -1 & 0 & 1 & -1 \\ 0 & 0 & 0 & 0 & 0 & 0 & 0 \\ 0 & 0 & 0 & 0 & 0 & 0 & 0 \end{bmatrix}$$

Puisque  $\text{rang}(C4) = \text{rang}(C2) = 3$  et que  $N2$  est consistant, alors  $N4$  est consistant d'après le corollaire 5.

On peut également montrer directement que  $N_4$  est consistant car  $C_4 \times Y_4 = 0$  si  $Y_4 = [3, 1, 2, 2, 1, 1, 1]^T$ . La séquence de franchissements correspondant à  $Y_4$  est :  $t_1, t_1, t_3, t_2, t_4, t_1, t_3, t_7, t_6, t_5, t_4$ .

### 3.3.2. Cas où le rang de la matrice d'incidence augmente

Soient  $N$  et  $N_1$  respectivement le réseau de Petri d'origine et celui obtenu en ajoutant un ensemble de  $f$  places et un ensemble de  $k$  transitions à  $N$ . Désignons respectivement par  $C$  et  $C_1$  leurs matrices d'incidence correspondantes. Le corollaire 5 nous indique que si  $\text{rang}(C_1) = \text{rang}(C)$  et  $N$  est consistant, alors  $N_1$  est consistant. Nous examinons le cas où le rang de la matrice d'incidence est augmenté, c'est-à-dire  $\text{rang}(C_1) > \text{rang}(C)$ . Cette augmentation peut être due à l'une des raisons suivantes :

1) Le rang a augmenté seulement en raison de l'ajout des transitions. Deux cas sont alors possibles. Si  $\text{rang}(C_1) - \text{rang}(C) < k$ , la consistance de  $N_1$  peut être décidée à l'aide du résultat 6. Dans le cas contraire, c'est-à-dire  $\text{rang}(C_1) - \text{rang}(C) = k$ ,  $N_1$  n'est pas consistant suivant le corollaire 3.

2) Le rang a augmenté seulement en raison de l'ajout des places. Supposons que  $\text{rang}(C_1) - \text{rang}(C) = f_1 \leq f$ . Nous effectuons une suite de combinaison linéaires  $L$  (resp.  $L_1$ ) de lignes à  $C$  (resp.  $C_1$ ), nous obtenons :

$$\hat{C} = L \times C = \begin{bmatrix} I_r & \hat{C}_1 \\ 0 & 0 \end{bmatrix} \begin{matrix} \updownarrow_r \\ \updownarrow_{m-r} \end{matrix}$$

$$\hat{C}_1 = L_1 \times C_1 = \underbrace{\begin{bmatrix} I_r & 0 & \hat{C}_{11} \\ 0 & 0 & 0 \\ \dots & \dots & \dots \\ 0 & I_{f_1} & \hat{C}_2^* \\ 0 & 0 & 0 \end{bmatrix}}_n \underbrace{\begin{bmatrix} \hat{C}_1^* \\ 0 \\ \dots \\ \hat{C}_3^* \\ 0 \end{bmatrix}}_k \begin{matrix} \} m \\ \} f \end{matrix}$$

*Condition suffisante 1 (CS1) :* Si le réseau de Petri  $N^A$  dont la matrice d'incidence est

$$C^A = \begin{bmatrix} I_r & 0 & \hat{C}_{11} \\ 0 & I_{f_1} & \hat{C}_2^* \end{bmatrix} \text{ est consistant, alors } N_1 \text{ est consistant.}$$

L'idée de cette condition est que si le rang a augmenté à cause des places ajoutées, on peut ne pas tenir compte de l'influence des transitions ajoutées. Malheureusement ce n'est

qu'une condition suffisante. Si  $N^A$  n'est pas consistant,  $N1$  peut quand même être consistant. On est donc obligé de vérifier la consistance du réseau entier.

3) Le rang a augmenté en partie en raison de l'ajout des places et en autre partie en raison de l'ajout des transitions. Dans ce cas, nous pouvons soit directement vérifier la consistance du réseau entier, soit utiliser d'abord des conditions nécessaires ou suffisantes pour vérifier la consistance du réseau en vérifiant celle des sous-réseaux si elles s'appliquent.

Nous effectuons une suite de combinaisons linéaires  $L1$  des lignes de  $C1$ , nous obtenons:

$$\hat{C}1 = L1 \times C1 = \left[ \begin{array}{cccccc} I_r & 0 & \hat{C}_{11} & \vdots & 0 & 0 & \hat{C}_1^* \\ 0 & 0 & 0 & \vdots & I_{k1} & 0 & \hat{C}_2^* \\ 0 & 0 & 0 & \vdots & 0 & 0 & 0 \\ \dots & \dots & \dots & \vdots & \dots & \dots & \dots \\ 0 & I_{f1} & \hat{C}_3^* & \vdots & 0 & 0 & C_4^* \\ 0 & 0 & 0 & \vdots & 0 & I_{fk} & C_5^* \\ 0 & 0 & 0 & \vdots & 0 & 0 & 0 \end{array} \right] \left. \begin{array}{l} \vphantom{\hat{C}1} \\ \vphantom{\hat{C}1} \\ \vphantom{\hat{C}1} \\ \vphantom{\hat{C}1} \\ \vphantom{\hat{C}1} \\ \vphantom{\hat{C}1} \end{array} \right\} \begin{array}{l} m \\ f \end{array}$$

$\underbrace{\hspace{10em}}_n \qquad \underbrace{\hspace{10em}}_k$

où  $0 < k1 < k, 0 < f1 + fk \leq f$ .

Nous définissons des sous-réseaux de Petri  $N^{A1}, N^{A2}, N^{A3}, N^{A4}$ , dont les matrices d'incidence sont respectivement  $C^{A1}, C^{A2}, C^{A3}, C^{A4}$  définies ci-dessous :

$$C^{A1} = [I_{k1}, \hat{C}_2^*] \qquad C^{A2} = [I_{fk}, \hat{C}_5^*]$$

$$C^{A3} = \begin{bmatrix} I_r & 0 & \hat{C}_{11} \\ 0 & I_{f1} & \hat{C}_3^* \end{bmatrix} \qquad C^{A4} = \begin{bmatrix} I_{k1} & 0 & \hat{C}_2^* \\ 0 & I_{fk} & \hat{C}_5^* \end{bmatrix}$$

*Conditions nécessaire 1 (CN1):*  $N^{A1}$  et  $N^{A2}$  et  $N^{A4}$  sont consistants si  $N1$  l'est.

*Condition suffisante 2 (CS2):* Si  $N^{A3}$  et  $N^{A4}$  sont consistant, alors  $N1$  est consistant.

Ces conditions peuvent être utilisées aussi pour vérifier la consistance d'un nouveau réseau de Petri quand on ajoute des transitions et des places à un réseau de Petri non consistant.

## 4. Aide à la Conception de Systèmes

La consistance est une propriété très importante qu'il faut préserver, lors de la conception de systèmes à l'aide des réseaux de Petri. En utilisant les résultats obtenus dans la section précédente, on peut développer un système d'aide à la conception qui s'attache à vérifier cette propriété. Ceci fait l'objet des pages qui suivent.

Nous proposons une méthode d'aide à la conception. Nous supposons que la conception se fait par étapes successives, et que chaque étape consiste à ajouter une place ou une transition à un système partiel existant, ou à relier deux sous-systèmes consistants conçus antérieurement par des places ou des transitions. Nous vérifions la consistance du système à chaque étape de la conception. Le cas que nous venons de décrire est le cas général. Nous examinons aussi le cas particulier où un réseau de Petri est complété par une (des) transition(s) (que l'on relie à une (des) place(s) existante(s)) à laquelle (auxquelles) sont attachées leurs places d'entrée et de sortie.

### 4.1. Cas général

Comme nous vérifions la consistance du système à chaque étape de la conception, il se peut qu'à certaines étapes le système devienne non consistant, soit à cause d'une erreur de conception, soit du fait que l'étape engagée n'est que partielle. Dans ce dernier cas, la non consistance n'est pas inquiétante, puisque la consistance peut réapparaître dans le système global.

En cas de non consistance, nous pouvons proposer à l'utilisateur des solutions pour rendre le système consistant. Dans ce but, deux modifications notées respectivement M1 et M2 dans la suite de cette section sont possibles.

M1: ajouter une transition appropriée.

M2: modifier les arcs entre le système existant et la place (ou la transition) dont l'ajout a causé la non consistance.

M1 peut s'appliquer dans tous les cas où le système est non consistant, alors que M2 ne s'applique qu'au cas où le système est consistant avant l'ajout de la place ou de la transition en question.

Ces propositions ont pour objectif de permettre à l'utilisateur de réfléchir à une autre manière de concevoir son système. Bien entendu, si ces propositions ne correspondent pas à l'objectif qu'il s'est fixé, il peut continuer la conception en suivant son propre plan.

Nous détaillons d'abord la modification M1.

### 1) Modification M1 :

Soit N un réseau de Petri non consistant dont la matrice d'incidence C est de rang r. Soit  $\hat{C}$  la forme standard dérivée de C (on suppose sans perte de généralité que les r colonnes indépendantes sont numérotées de 1 à r) :  $\hat{C} = L \times C = \begin{bmatrix} I_r & \hat{C}_1 \\ 0 & 0 \end{bmatrix}$ .

Nous proposons d'ajouter une transition pour construire un réseau N1 dont la matrice

$$\text{d'incidence est : } C1 = \begin{bmatrix} C & -L^{-1} \times \begin{bmatrix} e_r \\ 0 \end{bmatrix} \end{bmatrix},$$

où  $e_r$  est un vecteur de dimension r dont tous les éléments sont égaux à 1.

Puisque le réseau de Petri N\* de matrice d'incidence  $C^* = \begin{bmatrix} I_r & -e_r \\ 0 & 0 \end{bmatrix}$  est consistant,

d'après le corollaire 2, le réseau de matrice d'incidence  $\hat{C}1 = L \times C1 = \begin{bmatrix} I_r & \hat{C}_1 & -e_r \\ 0 & 0 & 0 \end{bmatrix}$  est

consistant. Selon la remarque 1, N1 est consistant.

### 2) Modification M2

La modification M2 est basée sur le fait que si un réseau de Petri N (dont la matrice d'incidence est C) est consistant alors que le réseau obtenu N1 (dont la matrice d'incidence est C1) est non consistant après l'ajout d'une place p ou d'une transition t. Donc  $\text{rang}(C1) = \text{rang}(C) + 1$  (voir résultats 2 et 4). Si l'on modifie les arcs entre p (ou t) et N pour construire un autre réseau N2 tel que  $\text{rang}(C2) = \text{rang}(C)$  où C2 est la matrice d'incidence de N2, on sait que N2 est consistant (voir résultats 2 et 4).

On suppose que  $\text{rang}(C) = r$  et que les r colonnes indépendantes de C sont numérotées de 1 à r. Pour C, il existe une suite L de combinaisons linéaires des lignes telles que :

$$\hat{C} = L \times C = \begin{bmatrix} I_r & \hat{C}_1 \\ 0 & 0 \end{bmatrix}.$$

Nous donnons maintenant la modification M2 proposée selon que l'on ajoute une place ou une transition.

Si N1 est obtenu à partir de N en ajoutant une place p, alors on peut supposer que :

$$C1 = \begin{bmatrix} C \\ C^* \end{bmatrix}, \text{ où } C^* \text{ est une ligne correspondant à la place ajoutée.}$$

$C^*$  peut ensuite s'écrire  $C^* = [C_1^* \ C_2^*]$ , où  $C_1^*$  et  $C_2^*$  sont respectivement de dimension r et n-r.

Comme  $\text{rang}(C1) = \text{rang}(C) + 1$ , on a  $C_2^* - C_1^* \hat{C}_1 \neq 0$ , car sinon on aurait

$$\hat{C}1 = \begin{bmatrix} I_r & 0 & 0 \\ 0 & I_{m-r} & 0 \\ -C_1^* & 0 & 1 \end{bmatrix} \begin{bmatrix} L & 0 \\ 0 & 1 \end{bmatrix} \begin{bmatrix} C \\ C^* \end{bmatrix} = \begin{bmatrix} I_r & 0 & 0 \\ 0 & I_{m-r} & 0 \\ -C_1^* & 0 & 1 \end{bmatrix} \begin{bmatrix} I_r & \hat{C}_1 \\ 0 & 0 \\ C_1^* & C_2^* \end{bmatrix} = \begin{bmatrix} I_r & \hat{C}_1 \\ 0 & 0 \\ 0 & 0 \end{bmatrix},$$

ce qui signifie que  $\text{rang}(\hat{C}1) = \text{rang}(\hat{C})$ , ce qui implique à son tour  $\text{rang}(C1) = \text{rang}(C)$ , ce qui est contradictoire avec l'hypothèse que  $\text{rang}(C1) = \text{rang}(C) + 1$ .

En suivant le même raisonnement, si l'on construit le réseau de Petri N2 de matrice d'incidence :

$$C2 = \begin{bmatrix} C & C \\ C_1^* & C_1^* \hat{C}_1 \end{bmatrix} \tag{6}$$

on aura  $\text{rang}(C2) = \text{rang}(C)$ . N2 est donc consistant.

Nous remarquons que la nouvelle place est isolée dans N2 si  $C_1^* = 0$ .

De manière similaire, lorsque N1 est obtenu à partir de N en ajoutant une transition, on peut supposer que  $C1 = [C, C^*]$ , où  $C^*$  est la colonne correspondant à la nouvelle transition. En appliquant la suite L de combinaisons linéaires des lignes de C1, on obtient,

$$\hat{C}1 = L \times C1 = \begin{bmatrix} I_r & \hat{C}_1 & \hat{C}_1^* \\ 0 & 0 & \hat{C}_2^* \end{bmatrix}.$$

Du fait que  $\text{rang}(C1) = \text{rang}(C) + 1$ , on déduit que  $\hat{C}_2^* \neq 0$ . Ainsi, si on construit le réseau de Petri N2 de matrice d'incidence



$$C2 = \begin{bmatrix} C & L^{-1} \times \begin{bmatrix} \hat{C}_1^* \\ 0 \end{bmatrix} \end{bmatrix}, N2 \text{ est consistant.}$$

Nous voulons utiliser les résultats obtenus dans la section précédente pour vérifier la consistance à chaque étape de la conception en ne considérant qu'une partie du réseau. La vérification du réseau complet ne se fait que lorsque la consistance ne peut pas être décidée à l'aide de ces résultats.

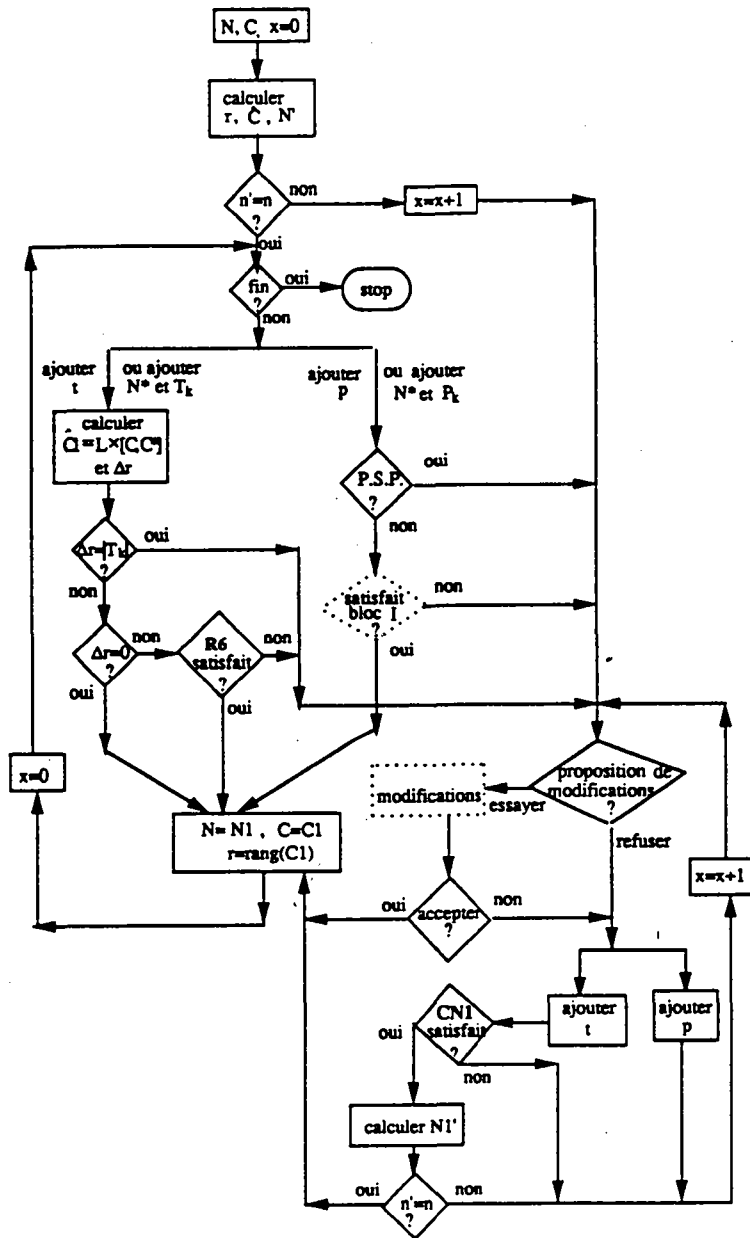


Figure 9. Organigramme global du cas général

Nous proposons dans la figure 9 un schéma d'aide à la conception en utilisant la méthode suivante, appelée méthode I, où

- 1)  $N$  est un réseau de Petri dont la matrice d'incidence est  $C$ ;
- 2)  $r$  est le rang de  $C$  et  $\hat{C} = L \times C$  qui est la forme standard de  $C$  (voir la relation (1)), où  $L$  est une suite de combinaisons linéaires des lignes de  $C$ ;
- 3)  $N1$  est un nouveau réseau de Petri constitué à partir de  $N$  et des éléments ajoutés. Sa matrice d'incidence est  $C1$ ;
- 4)  $N'$  (resp.  $N1'$ ) est le sous-réseau consistant maximal de  $N$  (resp.  $N1$ ) calculé par l'algorithme 1,  $n$  (resp.  $n'$ ) est le nombre de transitions de  $N$  ou  $N1$  (resp.  $N'$  ou  $N1'$ ),  $n=n'$  signifie que le réseau  $N$  ou  $N1$  est consistant, sinon  $N$  ou  $N1$  est non consistant;
- 5)  $T_k$  ( resp.  $P_k$ ), est un ensemble de transitions (resp. places) ajoutées pour relier  $N$  et  $N^*$ ,  $N^*$  est le réseau consistant ajouté (dont la matrice d'incidence est  $C^*$ );
- 6) P.S.P. signifie la présence d'une place source ou d'une place puits;
- 7) Bloc I (voir la figure 10) est un sous-organigramme qui vérifie la consistance dans le cas où on ajoute des places;
- 8)  $R$  ( resp.  $CO$ ,  $CF$ ,  $CN$ ) suivi d'un nombre indique le résultat (resp. le corollaire, la condition suffisante ou la condition nécessaire) dont le numéro correspond à ce nombre. Par exemple  $R1$  signifie le résultat 1;
- 9)  $C.S.$  demande si la condition annoncée dans le résultat (le corollaire, la condition suffisante ou la condition nécessaire) est satisfaite.
- 10) Les blocs encadrés des traits pointillés sont expliqués dans la suite respectivement dans les figures 10 et 11. La réponse "oui" (resp. "non" ) à l'intérieur d'un bloc signifie la consistance (resp. la non consistance).
- 11)  $x = 0$  signifie que le système est consistant;  $x \neq 0$  signifie que le système est non consistant durant  $x$  pas de conception consécutifs;
- 12)  $\Delta r = \text{rang}(C1) - \text{rang}(C)$  représente l'augmentation du rang.

Pour un réseau de Petri, on calcule le rang de la matrice d'incidence et on vérifie la consistance. Dans le cas où il est consistant, on peut ajouter soit une transition, soit une place. On peut aussi relier deux sous-réseaux de Petri consistants par des places, des transitions ou en fusionnant des places. Si on ajoute une transition ou si on relie deux sous-réseaux de Petri consistants par un ensemble de transitions  $T_k$ , on calcule la matrice  $\hat{C}1$  et l'augmentation du rang  $\Delta r = \text{rang}(C1) - \text{rang}(C)$ . Si  $\Delta r = 0$ ,  $N1$  est consistant (voir corollaire 2); si  $\Delta r = |T_k|$ , où  $|T_k|$  est le nombre de transitions ajoutées pour relier  $N$  et  $N^*$ ,  $N1$  n'est pas consistant (voir corollaire 3); si  $\Delta r < |T_k|$ , on vérifie sa consistance par le résultat 6. Si on ajoute une place ou si on relie deux sous-réseaux de Petri consistants par un ensemble de places  $P_k$ , on vérifie d'abord s'il existe des places sources ou puits car l'existence de telles places ne peut pas conduire à la consistance. Ensuite la

consistance est vérifiée en utilisant le "bloc I" détaillé dans la figure 10. Ce bloc I fait intervenir les résultats obtenus dans la section 3.1.

Le bloc I (la figure 10) vérifie la consistance quand on ajoute une place ou quand on relie deux sous-réseaux de Petri consistants par des places. Après avoir vérifié qu'il n'existe pas de place puits ni de place source, on calcule la matrice  $\hat{C}1$  et son rang. D'après le corollaire 1, si le rang du nouveau système reste le même, alors le système est consistant; sinon il faut vérifier la consistance du système en utilisant le résultat 3. Si le système satisfait une des conditions du résultat 3, il est non consistant; sinon on vérifie la consistance et calcule le sous-réseau consistant maximal de N1 en utilisant l'algorithme 1.

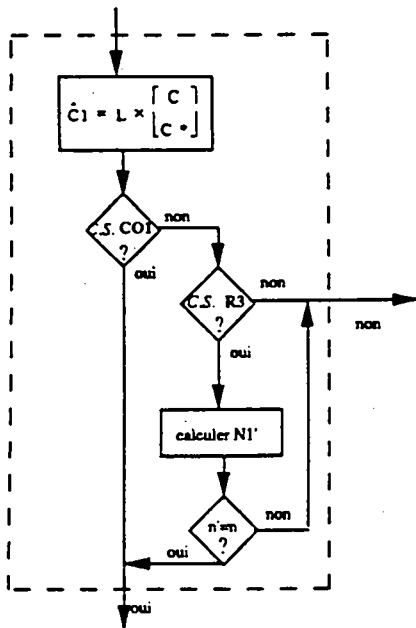


Figure 10. Bloc I

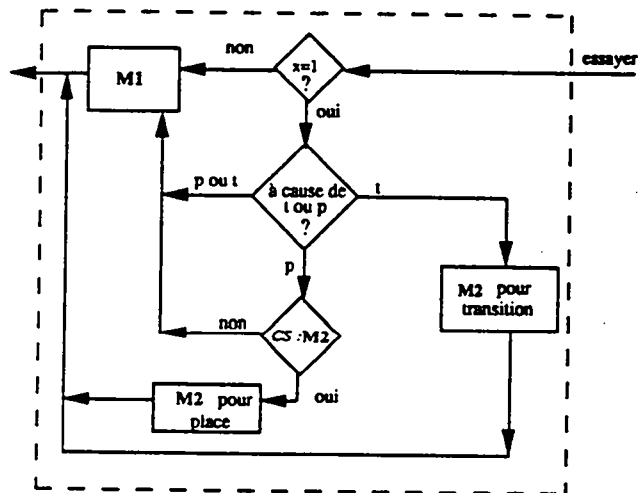


Figure 11. Modification

Quand on relie deux sous-réseaux de Petri consistants en fusionnant des places, le réseau obtenu est toujours consistant (voir la propriété 1 dans la section 3.1.). Ce cas se présente quand on relie deux sous-réseaux de Petri consistants avec des places de ressources partagées.

Le bloc de modification est expliqué dans la figure 11. Pour un réseau de Petri non consistant, dans le cas général, on peut utiliser la modification M1 pour retrouver la

consistance; dans la cas où le système est non consistant pour la première fois et si  $C_1^* \neq 0$  dans la relation (6), on utilise la modification M2 pour retrouver la consistance.

#### 4.2. Cas particulier

Dans ce paragraphe, nous considérons une méthode de conception plus restrictive, noté méthode II. A chaque étape de la conception, on ajoute un ensemble de transitions et donne toutes leurs places d'entrée et de sortie. Certaines de ces places existent déjà et appartiennent au réseau d'origine. Les autres places sont nouvelles et elles ne sont pas reliées aux transitions existantes. Chaque étape est équivalent à ajouter un nouveau réseau  $N^*$ . Lorsqu'on ajoute ce réseau  $N^* = (P^*, T^*, A^*, W^*)$  au réseau d'origine  $N=(P, T, N, W)$  dont la matrice d'incidence est  $C$  pour construire  $N1$ , la matrice

d'incidence de  $N1$  est  $C1 = \begin{bmatrix} C & C_1^* \\ 0 & C_2^* \end{bmatrix}$ , où la sous-matrice zéro signifie qu'il n'y a pas d'arc entre les places nouvelles et le réseau de Petri  $N$ ,  $h$  est le nombre de places nouvelles et  $k$  est le nombre de transitions ajoutées.

En examinant la matrice  $C1$ , nous constatons que le réseau de Petri  $N1$  peut être obtenu après avoir ajouté un ensemble de transitions  $T^*$  à un autre réseau de Petri  $N2$  dont la

matrice d'incidence est  $\begin{bmatrix} C \\ 0 \end{bmatrix}$ . La seule différence entre  $N$  et  $N2$  est la présence dans  $N2$

des places isolées  $P^*$  correspondant à la matrice  $0$ . On sait que la présence de ces places n'a aucune influence sur la consistance de  $N2$  et que l'ensemble des transitions du sous réseau consistant maximal de  $N2$  et celui de  $N$  sont identiques. Ainsi, au lieu de considérer l'ajout des transitions avec leurs places d'entrée et de sortie à  $N$ , nous considérons l'ajout de ces transitions à  $N2$ . Nous pouvons alors utiliser les résultats obtenus dans le cas où l'on ajoute seulement des transitions.

En utilisant cette méthode, on vérifie la consistance d'une partie du réseau au lieu de vérifier celle de tout le réseau. La figure 12 est l'organigramme du cas particulier.

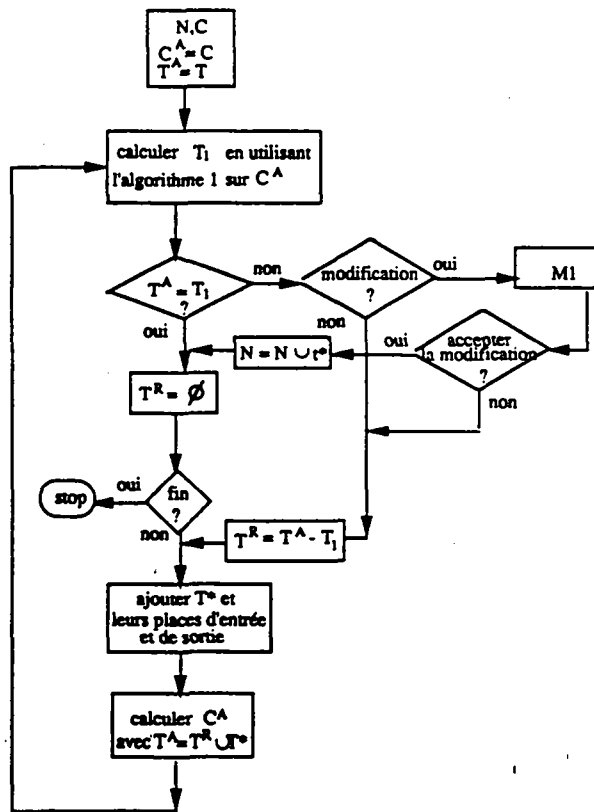


Figure 12. Organigramme du cas particulier

- où 1) M1 est la modification proposée dans la méthode I;
- 2) N est le réseau de Petri obtenu après l'ajout ou le réseau de Petri initial;
- 3)  $N^A$  est le réseau de Petri dont la matrice d'incidence est  $C^A$ ;
- 4)  $T_1$  est l'ensemble des transitions du sous-réseau consistant maximal de  $N^A$  et  $T^A$  est l'ensemble des transitions de  $N^A$ ;
- 5)  $T^*$  est l'ensemble des transitions à ajouter.

Si N est consistant, alors l'ensemble des transitions de son sous-réseau consistant maximal est T et  $T^R = \emptyset$ . Quand on ajoute un ensemble de transitions  $T^*$  et leurs places d'entrée et de sortie à N pour construire N1, on définit  $T^A = T^*$ . En utilisant l'algorithme 1, on peut trouver l'ensemble des transitions  $T_1$  du sous-réseau de Petri consistant maximal de  $N^A$  dont la matrice d'incidence est  $C^A$  (voir la relation 4). Selon le résultat 7, si  $T^A = T_1$ , alors N1 est consistant, sinon l'ensemble des transitions du sous-réseau consistant maximal de N1 est  $T \cup T_1$  et  $T^R = T^A - T_1$ .

Si N n'est pas consistant, on calcule l'ensemble des transitions  $T'$  de son sous-réseau consistant maximal et  $T^R = T - T' \neq \emptyset$  à l'étape précédente. Après l'ajout l'ensemble des transitions  $T^*$  et leurs places d'entrée et de sortie à N pour construire N1,  $T^A = T^R \cup T^*$ . Toujours à l'aide de l'algorithme 1, on calcule l'ensemble des transitions  $T_1$  du sous

réseau consistant de  $N^A$  dont la matrice d'incidence est  $C^A$  dans (5). Si  $T^A=T_1$ , alors  $N1$  est consistant selon le résultat 8, sinon l'ensemble des transitions du sous-réseau consistant maximal de  $N1$  est  $T' \cup T_1$  et  $T^R = T^A - T_1$ .

Avec cette méthode, on connaît constamment le sous-réseau de Petri consistant maximal.

Dans le cas de la non consistance, nous proposons une modification  $M1$  pour retrouver la consistance. L'utilisateur peut accepter ou refuser cette modification.

Dans le cas général quand on ajoute des places, on est éventuellement obligé de vérifier la consistance du réseau entier. Dans le cas particulier, par contre, on doit être sûr que l'on connaisse a priori toutes les places d'entrée et de sortie d'une transition. Avec cette méthode, on peut vérifier la consistance du réseau entier en examinant seulement une partie du réseau. C'est précisément l'avantage de la méthode II.

## 5. Conclusion

Dans ce papier, nous avons étudié la consistance d'un réseau de Petri en utilisant la méthode matricielle. Avec les résultats que nous avons obtenus, nous pouvons vérifier la consistance d'un réseau de Petri en examinant seulement la consistance d'une partie du réseau sans avoir à étudier le réseau entier. Ceci permet de réduire le temps de calcul lors de la conception d'un système. Partant de cette idée, nous avons développé une méthode d'aide à la conception. Comme la méthode algébrique semble prometteuse dans l'analyse des propriétés des systèmes modélisés à l'aide des réseaux de Petri, les travaux futurs porteront sur d'autres propriétés structurales.

## Références

- [1] G.T. Brams, "Réseaux de Petri : Théorie et Pratique", MASSON, 1983.
- [2] P. Chretienne, "Les Réseaux de Petri temporisés", Université de Paris VI, Paris, France, thèse d'état, 1983.
- [3] C. Chu, F. Chu et J.M. Proth, "Vérification de la Consistance et de la Conservation des Réseau de Petri", R.R.de l'INRIA, n° 2070, Octobre, 1993.

- [4] A. Datta et S. Ghosh, "Synthesis of a Class of Deadlock-Free Petri Nets", Journal of the Association for Computing Machinery, Vol. 31, July 1984, pp. 486-506.
- [5] F. DiCesare, G. Harhalakis, J.M. Proth, M. Silva et F.B. Vernadat, "Practice of Petri Nets in Manufacturing", CHAPMAN & HALL, 1993.
- [6] D.J. Mu et F. DiCesare, "A Synthesis Method for Petri Net Modeling of Automated Manufacturing Systems with Shared Resources", Proceedings of the 31st Conference on Decision and Control, Tucson, Arizona, December 1992, pp. 1184-1189.
- [7] T. Murata, "Petri Nets: Properties, Analysis and Applications", Proceedings IEEE, Vol. 77, No. 4, April 1989, pp. 541-579.
- [8] J.M. Proth, L.Wang et X.L. Xie, " A Class of Petri Nets for Manufacturing System Integration", R.R. de l'INRIA, n° 2055, Octobre, 1993.
- [9] Y. Souissi, "On Liveness Preservation by Composition of Nets via a Set of Places", Proc. of the XIth Int. Conf. on application and Theory of Petri Nets, Paris, June, 1990, pp. 277-295.



---

Unité de Recherche INRIA Lorraine  
Technopôle de Nancy-Brabois - Campus Scientifique  
615, rue du Jardin Botanique - B.P. 101 - 54602 VILLERS LES NANCY Cedex (France)  
Antenne de Metz  
Technopôle de Metz 2000 - Cescom - 4, rue Marconi - 57070 METZ (France)

Unité de Recherche INRIA Rennes IRISA, Campus Universitaire de Beaulieu 35042 RENNES Cedex (France)  
Unité de Recherche INRIA Rhône-Alpes 46, avenue Félix Viallet - 38031 GRENOBLE Cedex (France)  
Unité de Recherche INRIA Rocquencourt Domaine de Voluceau - Rocquencourt - B.P. 105 - 78153 LE CHESNAY Cedex (France)  
Unité de Recherche INRIA Sophia Antipolis 2004, route des Lucioles - B.P. 93 - 06902 SOPHIA ANTIPOLIS Cedex (France)

---

EDITEUR  
INRIA - Domaine de Voluceau - Rocquencourt - B.P. 105 - 78153 LE CHESNAY Cedex (France)

ISSN 0249 - 6399

