



**HAL**  
open science

## Régulation du système cardio-vasculaire par le système nerveux autonome à court terme : une revue des modèles

Christophe Vermeiren, Georges Le Vey, Claire Médigue

### ► To cite this version:

Christophe Vermeiren, Georges Le Vey, Claire Médigue. Régulation du système cardio-vasculaire par le système nerveux autonome à court terme : une revue des modèles. [Rapport de recherche] RR-2592, INRIA. 1995. inria-00074091

**HAL Id: inria-00074091**

**<https://inria.hal.science/inria-00074091>**

Submitted on 24 May 2006

**HAL** is a multi-disciplinary open access archive for the deposit and dissemination of scientific research documents, whether they are published or not. The documents may come from teaching and research institutions in France or abroad, or from public or private research centers.

L'archive ouverte pluridisciplinaire **HAL**, est destinée au dépôt et à la diffusion de documents scientifiques de niveau recherche, publiés ou non, émanant des établissements d'enseignement et de recherche français ou étrangers, des laboratoires publics ou privés.

***Régulation du système cardio-vasculaire par le  
système nerveux autonome à court terme: une  
revue des modèles***

Christophe Vermeiren, Georges Le Vey, Claire Médigue

**N 2592**

Juin 1995

PROGRAMME 5



***rapport  
de recherche***



## Régulation du système cardio-vasculaire par le système nerveux autonome à court terme: une revue des modèles

Christophe Vermeiren, Georges Le Vey, Claire Médigue

Programme 5 — Traitement du signal, automatique et productique  
Projet Sosso

Rapport de recherche n° 2592 — Juin 1995 — 30 pages

**Résumé :** Dans ce rapport on examine différents types de modèle qui portent sur la régulation à court terme du système cardiovasculaire par le système nerveux autonome. Par court terme, on entend les interactions qui se passent en moins de 20 secondes. Tous les modèles passés en revue s'appuient sur l'analyse spectrale des variabilités cardiovasculaires pour comparer les simulations avec des données réelles. Le but ultime est de mieux comprendre la régulation des variables cardiovasculaires et de fournir aux médecins spécialistes un outil d'aide au diagnostic.

**Mots-clé :** modélisation, système cardiovasculaire, système nerveux autonome

*(Abstract: pto)*

## **Short term regulation of the cardiovascular system by the autonomic nervous system: a review of models**

**Abstract:** In this report we examine the different types of models that represent the short term regulation of the cardiovascular system by the autonomic nervous system. By short term we understand the interactions within 20 seconds. All the models in this report use the spectral analysis to compare simulated data with real data. The ultimate aim is to find a model that gives a clear insight in the regulation of the cardiovascular parameters and that provides a diagnostic tool for the specialisest clinicians.

**Key-words:** modeling, cardiovascular system, autonomic nervous system

---

## Table des matières

<b>1</b>	<b>Introduction</b>	<b>4</b>
<b>2</b>	<b>Le Système Cardio-Vasculaire et sa régulation par le SNA</b>	<b>4</b>
2.1	Les capteurs . . . . .	6
2.2	Les transmetteurs d'informations . . . . .	7
2.3	Les centres cérébraux de commande et d'intégration, le contrôleur . . . . .	7
2.4	Le cœur, actionneur du SCV . . . . .	7
2.5	Le système circulatoire, système à réguler . . . . .	8
<b>3</b>	<b>Modèles</b>	<b>9</b>
3.1	liste des symboles . . . . .	9
3.2	les modèles comportementaux . . . . .	9
3.2.1	le modèle de Baselli et al. . . . .	9
3.2.2	le modèle de Saul et al. . . . .	12
3.2.3	le modèle de Kitney et al. . . . .	15
3.3	les modèles de représentation . . . . .	17
3.3.1	le modèle de de Boer-Karemaker . . . . .	18
3.3.2	le modèle de Seidel . . . . .	20
3.4	Une approche globale : le modèle de Zeeman . . . . .	22
<b>4</b>	<b>Synthèse des approches de modélisation</b>	<b>24</b>
<b>5</b>	<b>Conclusion</b>	<b>27</b>

## 1 Introduction

On se propose dans ce rapport de faire une revue des modèles, apparaissant dans la littérature, portant sur la régulation à court terme du système cardio-vasculaire par le Système Nerveux Autonome (SNA). On entend ici par *court terme* un intervalle de temps de 1 à 20 secondes, ce qui correspond aux temps de réponse des 2 branches du SNA et bien que d'autres travaux aient porté, sous la même appellation de *court terme* sur des intervalles de temps allant jusqu'à 100 secondes. Un tel choix est dicté par les temps caractéristiques des phénomènes de régulation que l'on souhaite observer : réponse à un stress ponctuel, changements de position, rythme respiratoire par exemple. Le but ultime étant de décrire convenablement les interactions du rythme cardiaque avec d'autres rythmes physiologiques ou des stress, ceci dans l'optique de fournir aux médecins un outil d'aide au diagnostic de certaines pathologies. Il s'agit d'évaluer ces modèles en fonction de leur capacité à décrire qualitativement et/ou quantitativement les mécanismes d'interaction en jeu dans ce système de régulation. A titre de remarque préliminaire il est bon de noter que, dans ces modèles, la partie d'intégration des informations et les commandes (partie contrôle du système) est certainement la moins développée. Le but de ces modèles, quelle que soit leur complexité, est dans la plupart des cas explicatif : il s'agit de modèles de représentation. Tous les modèles passés en revue ont été développés les 20 dernières années, c'est à dire après l'introduction de l'analyse spectrale de la variabilité des rythmes cardiovasculaires [29, 1]. Cette analyse s'avère être la méthode de prédilection des travaux portant sur l'ajustement des modèles à des données réelles.

Le rapport est organisé de la manière suivante : afin d'être complets, nous commençons par décrire, en section 2, l'ensemble physiologique (Système Cardio-Vasculaire - SCV - ), auquel les modèles se réfèrent. Les modèles de cet ensemble sont étudiés, dans la section 3 où leurs caractéristiques sont également mises en perspective. La section 4 aborde le problème de la classification de ces modèles en fonction des objectifs recherchés. Enfin, l'on conclut par quelques suggestions sur leur utilisation et une hiérarchie possible, en fonction de cette utilisation.

## 2 Le Système Cardio-Vasculaire et sa régulation par le SNA

Il est généralement accepté, dans les travaux que nous avons recensés, que la variable régulée est la pression artérielle et non le rythme cardiaque. Nous n'avons cependant pas rencontré, dans les travaux recensés, d'argument solide pour valider cette hypothèse. Les trois composants qui interagissent par le biais du SNA à court terme sont : le cœur (par le rythme cardiaque et la contractilité), la respiration et le système circulatoire. Chacun de ces composants possède des *capteurs* qui enregistrent des variations et envoient ces informations vers les centres cérébraux qui constituent le centre de traitement. Après l'intégration des données dans ces centres, une réponse est envoyée aux composants par les deux branches du SNA : le parasympathique (ou vague) et le sympathique (voir Fig. 1). Cette boucle de

régulation qui est donc constituée d'un contrôleur (centres cérébraux), du système (capteurs, cœur et système vasculaire) et des entrées exogènes (respiration, température,...) est décrite dans les paragraphes suivants. Dans la description des modèles présentés ici, on représente sur toutes les figures les différents blocs du système complet par différents niveaux de gris, en allant du plus clair au plus foncé : les entrées exogènes, système cardiovasculaire (SCV) et le contrôleur.

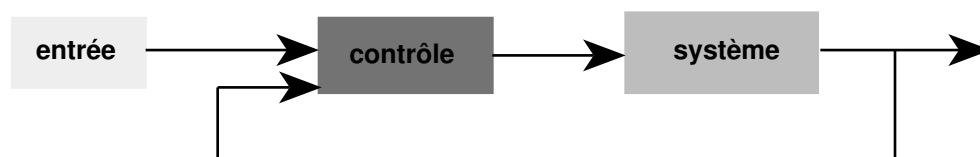
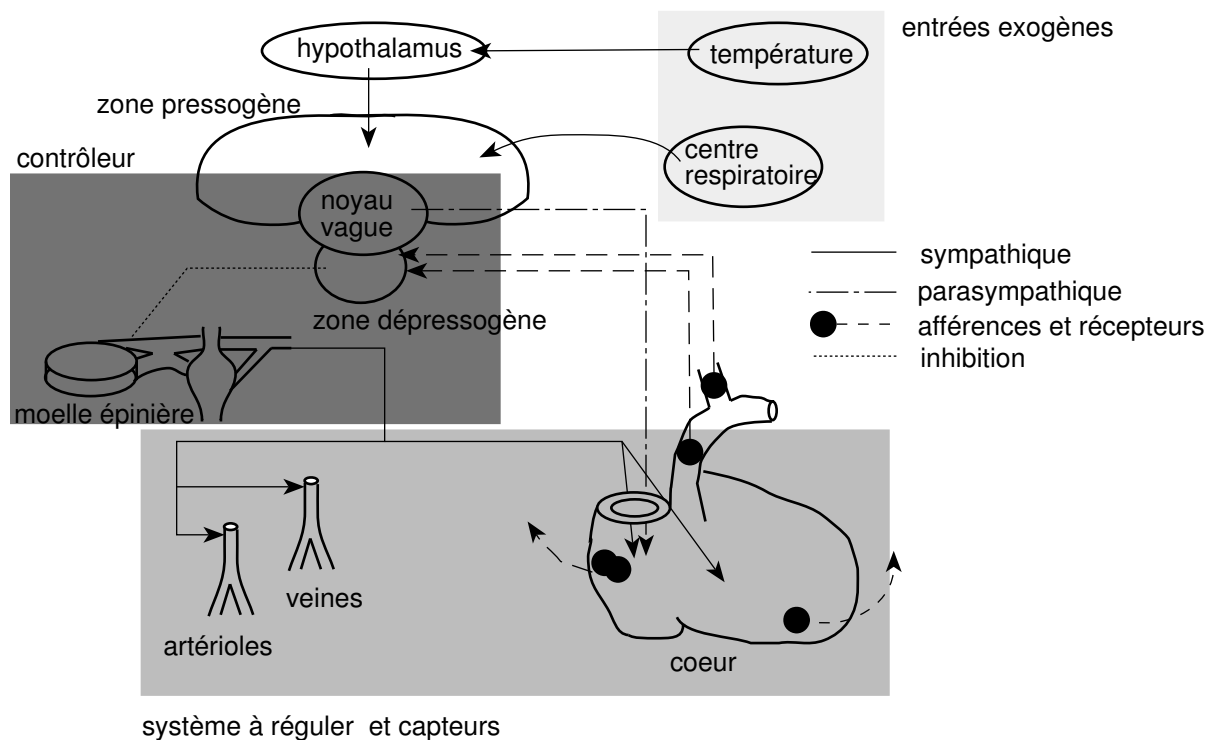


FIG. 1: Contrôle par le système nerveux autonome du rythme cardiaque et de la circulation



## 2.1 Les capteurs

Chaque composant du système possède son propre ensemble de capteurs.

Les capteurs les plus importants pour le système circulatoire sont les barorécepteurs.

Dans la plupart des modèles on prend seulement ceux-ci en compte. Les autres capteurs ont un effet sur la régulation à plus long terme et ne seront donc pas pris en compte ici.

### – Barorécepteurs

Les barorécepteurs se situent principalement sur l’aorte près du cœur et sur le sinus carotidien dans le cou. Les barorécepteurs cardiopulmonaires sont de moindre importance et leur fonctionnement est moins connu. Quand un changement de pression se manifeste, le capteur est dilaté ou contracté. L’activité du capteur, en fonction de la pression, est non linéaire : elle atteint un point de saturation quand la pression est très élevée ou très basse (forme sigmoïdale)(Fig. 2b). Cette activité est d’autre part moins importante lors d’une chute de pression.

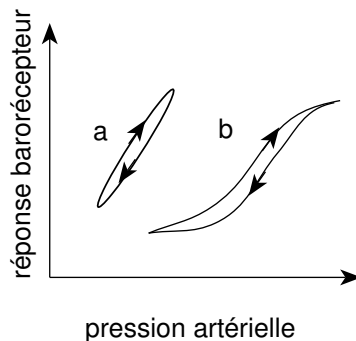


FIG. 2: Courbe de réponse des barorécepteurs à un changement de pression

Ceci se traduit par un graphe de type “courbe de Lissajous” ou “hystérésis” pour l’évolution de l’activité nerveuse du capteur en fonction de la pression (Fig. 2a) [25].

### – Chimiorécepteurs

Ces récepteurs analysent les gaz du sang ( $O_2$ ,  $CO_2$ ,  $H^+$ ) et transmettent au centre respiratoire les informations correspondantes. Si, par exemple une baisse de la pression partielle de  $O_2$  est constatée, la fréquence et le volume respiratoire seront augmentés. Ils agissent également sur le système circulatoire afin de dilater ou contracter les vaisseaux. Le délai dans cette boucle est de l’ordre d’une minute.

### – Thermorécepteurs

Les thermorécepteurs se trouvent à l’intérieur du corps et sur la peau. Ils transmettent leurs informations sur la température à l’hypothalamus qui, à son tour, envoie

---

des stimuli au système circulatoire par le biais du SNA. Si la température est trop élevée, une dilatation des vaisseaux favorisera l'échange de chaleur. Comme pour les chimiorécepteurs, le délai est supérieur à une minute.

– Mécanorécepteurs

Il existe des récepteurs sensibles à l'étirement de la cage thoracique. On ne connaît cependant pas précisément leur mode d'interaction avec les centres cérébraux. L'information que l'on peut en retirer pour la modélisation est donc faible et l'on n'est pas en mesure d'en tenir compte actuellement.

## 2.2 Les transmetteurs d'informations

L'information des capteurs vers le centre de traitement se fait par les nerfs afférents qui sont des nerfs myélinisés<sup>1</sup> ou non-myélinisés. La réponse vers les composants du système se fait par deux types de fibres nerveuses: des fibres myélinisées pour la voie parasympathique (réponse à court terme) et des fibres non-myélinisées pour la voie sympathique (changements à long terme - changement de la valeur moyenne - ); les fibres non-myélinisées ont un retard environ dix fois plus grand que celui des fibres myélinisées.

## 2.3 Les centres cérébraux de commande et d'intégration, le contrôleur

C'est le centre de traitement et d'intégration des informations des capteurs et des entrées exogènes (p.ex. respiration) et l'endroit d'où les commandes vers le SCV sont envoyées. Les interactions entre les divers stimuli sont peu connues. On sait seulement qu'à partir de ce centre une réponse vagale ou sympathique est envoyée afin d'adapter le système à la nouvelle situation.

## 2.4 Le cœur, actionneur du SCV

On peut considérer le cœur comme une pompe qui s'adapte selon les besoins du corps. L'influence du SNA est multiple sur la régulation du cœur. On distingue en particulier trois effets: chronotropisme, dromotropisme et inotropisme.

– Chronotropisme

L'effet chronotrope influence la fréquence cardiaque au niveau du nœud sinusal (qui déclenche la contraction des oreillettes). La fréquence propre de battement de ce nœud est de 120 battements par minute (b/mn) pour l'homme. Une augmentation de l'activité du parasympathique diminue la fréquence cardiaque tandis qu'une activité sympathique a pour effet de l'augmenter. L'effet produit (ralentissement ou accélération

---

1. ce sont des nerfs avec une gaine de myéline. De ce fait ces nerfs ont une conduction différente: elle est de nature saltatoire à l'extérieur du nerf et peut atteindre une vitesse de 10 à 120 m/s.

du rythme) dépend de la *balance vago-sympathique* (l'influence relative des 2 branches du SNA), mais en général l'effet du parasympathique est prépondérant (la fréquence cardiaque en repos (65 b/mn) est moins élevée que la fréquence propre du nœud sinusal (120 b/mn)).

– Dromotropisme

Cet effet se traduit par une modification de la vitesse de conduction

entre le nœud sinusal et le nœud auriculo-ventriculaire. De ce dernier nœud part l'onde de dépolarisation des ventricules (contraction des ventricules et donc éjection du sang). Le parasympathique diminue la vitesse de conduction, tandis que le sympathique augmente cette vitesse.

– Inotropisme

L'inotropisme est l'effet sur la contractilité du cœur. Le sympathique a une influence sur les oreillettes et les ventricules. L'effet du parasympathique sur les oreillettes est plus prononcé que sur les ventricules parce que l'innervation vagale des ventricules est moindre. Selon l'activité nerveuse, les oreillettes et ventricules seront plus ou moins contractés.

## 2.5 Le système circulatoire, système à réguler

Le système circulatoire comporte deux circuits: à haute (artères, artériolles, ...) et basse (veines) pressions. L'élasticité des artères est modulée par le SNA et seule la branche sympathique a un effet vasoconstricteur sur les artères. Cette élasticité détermine la résistance des artères, variable très importante pour le maintien d'une pression constante dont on rappelle que c'est, par hypothèse, la variable à réguler. Pour la description de cet ensemble, on utilise fréquemment un modèle de type capacitif appelé, dans ce contexte, modèle de "Windkessel", et qui décrit la capacité qu'ont les artères à absorber une augmentation aigüe de la pression du sang et dont l'analogie électrique est la charge électrique stockée sur une capacité (Fig. 3).

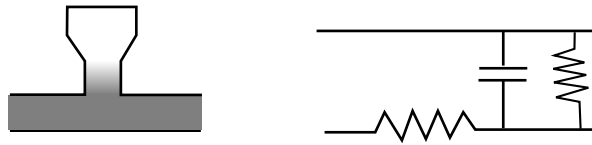


FIG. 3: équivalent mécanique et électrique utilisé pour les artères

## 3 Modèles

Certains travaux ont tenté de modéliser le système en son entier, d'autres seulement un élément du système (p.ex. les barorécepteurs). Dans la plupart des cas l'intérêt se porte sur les variables cardio-vasculaires (pression artérielle, débit cardiaque,...). L'activité des deux branches du SNA est dans certains modèles prise en compte, mais on ne l'utilise pas comme une variable d'observation, parce que cette observation est très difficile. On rencontre deux types de modèles pour décrire le contrôle du Système Cardio-Vasculaire (SCV) par le SNA: des modèles de type ARMA et des modèles par équations différentielles ou aux différences. Les premiers sont naturellement linéaires alors que les seconds peuvent, le cas échéant, être non linéaires. Dans cette section on passe en revue les principaux modèles rencontrés. La synthèse des résultats obtenus est faite dans la section suivante.

### 3.1 liste des symboles

Afin de faciliter la comparaison des différents modèles, nous avons utilisé les symboles suivants pour les variables les plus importantes et pour convention que les symboles surmontés d'un tiret représentent des moyennes, les symboles en minuscules la variation instantanée de la variable autour de la moyenne et les symboles en majuscules la valeur instantanée de la variable:

- $T, \bar{T}, t$ : les variables du battement cardiaque.
- $S, \bar{S}, s$ : les variables de la pression systolique de chaque cycle cardiaque.
- $r$  est l'amplitude (normalisée ou pas) du signal respiratoire au moment du battement cardiaque.

S'il agit des modèles à temps continu, ces variables représentent alors des interpolations entre les valeurs discrètes.

### 3.2 les modèles comportementaux

#### 3.2.1 le modèle de Baselli et al.

Dans la littérature, deux équipes<sup>2</sup> ont publié une importante série de travaux sur les modèles ARMA du SCV. L'équipe italienne [3, 4, 5, 6, 7, 10, 11, 24] a travaillé sur la construction de modèles de complexité croissante pour décrire les interactions entre la variabilité du rythme cardiaque, les variations de la pression artérielle et la respiration. Le modèle de départ s'est attaché à décrire le fonctionnement d'une seule boucle entre le rythme cardiaque  $\mathbf{t}$  et la pression artérielle systolique  $\mathbf{s}$ , avec deux entrées exogènes  $\mathbf{N}_\mathbf{t}$  et  $\mathbf{N}_\mathbf{s}$  (le même modèle a été proposé par Kalli en [16]). Dans cette boucle deux fonctions de transfert  $\mathbf{H}_{\mathbf{st}}$  et  $\mathbf{H}_{\mathbf{ts}}$  représentent les effets directs du rythme cardiaque  $\mathbf{t}$  sur la pression artérielle systolique

2. C'est à dire l'équipe italienne autour de Baselli de Milan et l'équipe finlandaise autour de Kalli

$s$  et vice versa. Il y est supposé que les deux bruits d'entrée sont non-correlés et que l'entrée  $\mathbf{N}_s$  décrit toute influence du SNA, bien que celle-ci dépende de la valeur précédente de  $s$ . Pour améliorer ce modèle, une boucle modélisant l'interaction avec la pression a été ajoutée ainsi qu'une entrée explicite pour la respiration.

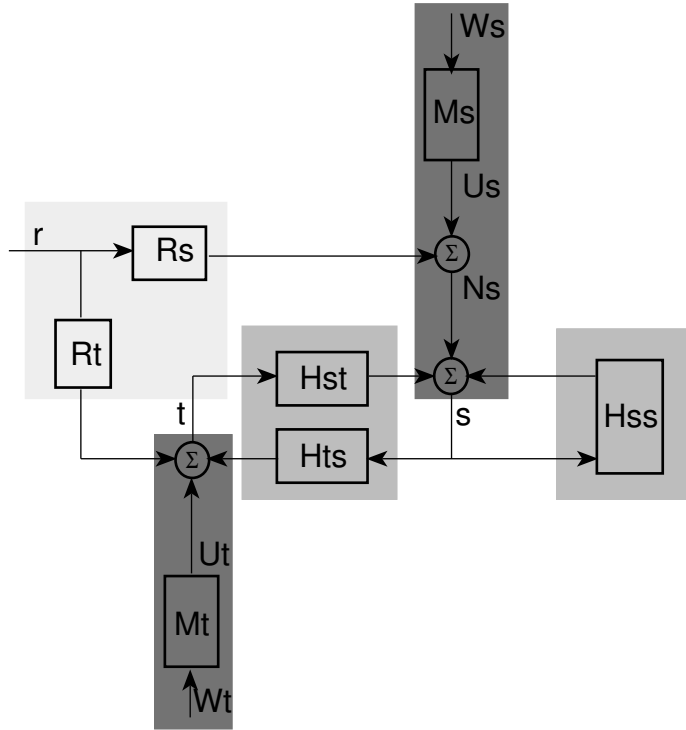


FIG. 4: Diagramme bloc des interactions variations rythme cardiaque  $t$ , variations de pression artérielle  $s$  et respiration  $r$

Le modèle final apparaît à la figure 4. Le SCV lui-même est constitué de trois blocs:  $\mathbf{H}_{st}$ ,  $\mathbf{H}_{ts}$  et  $\mathbf{H}_{ss}$ .

–  $\mathbf{H}_{st}$

l'effet direct du rythme cardiaque  $t$  sur la pression ( $t \nearrow \rightarrow s \nearrow$ ).

–  $\mathbf{H}_{ss}$

une influence directe de  $s_{i-1}$  sur  $s_i$  due à l'effet de mémorisation du modèle Windkessel pour les artères, la régulation nerveuse par les barorécepteurs et les autres paramètres cardiovasculaires comme la contractilité, retour veineux, résistance périphérique. Tous ces phénomènes observés sont représentés par ce bloc.

- $\mathbf{H}_{ts}$

représente la réponse nerveuse des barorécepteurs due au changement de  $\mathbf{s}$ .

Le contrôleur du système global est constitué de deux parties:

- la sommation de  $\mathbf{N}_s$  qui représente l'influence de la respiration  $\mathbf{r}$ , via les variations de la pression thoracique (effet mécanique), et un bruit  $\mathbf{W}_s$  pour la prise en compte des non-linéarités et les effets dus à une commande centrale, la sortie du bloc  $\mathbf{H}_{ss}$  et celle du bloc  $\mathbf{H}_{st}$ .
- la sommation de  $\mathbf{N}_t$  qui est la résultante de l'influence nerveuse médiée par la respiration  $\mathbf{r}$  et un bruit  $\mathbf{W}_t$  représentant toutes les autres influences (p.ex. des commandes centrales), la sortie du bloc  $\mathbf{H}_{ts}$  et l'influence directe de la respiration  $\mathbf{r}$ .

La respiration, qui est l'entrée exogène, a des facteurs de gain  $\mathbf{R}_t$  et  $\mathbf{R}_s$  différents selon l'endroit où ils interviennent dans le modèle.

Avec cette approche, ces modèles fournissent des sorties dont les caractéristiques spectrales de la régulation à court terme sont voisines de celles obtenues pour des données réelles. De plus, ce modèle permet une analyse de l'importance des interactions entre les différents blocs "physiologiques" (p.ex. importance de la respiration sur la pression artérielle, l'origine du rythme de 10 sec, ...). Chaque bloc de ce modèle correspond à un modèle autorégressif qu'on peut identifier à partir de données réelles. Dans le modèle il n'y a pas d'oscillateurs explicites, mais comme le modèle possède deux boucles fermées (s-s et s-t-s), il peut y avoir des résonances à certaines fréquences. Pour déterminer l'ordre des modèles AR, le critère de Akaike est utilisé. Au total, 67 paramètres sont à estimer à partir de 1500 échantillons (500 valeurs de rythme cardiaque, 500 valeurs de pression artérielle et 500 valeurs de respiration). De ces paramètres 8 indices sont déduits, qui ont permis aux auteurs d'obtenir des résultats qualitatifs et quantitatifs pour les différentes expérimentations sur des chiens et des humains. Ces indices sont les suivants:

- $\alpha_{ct}$

est le gain du bloc  $\mathbf{H}_{ts}$ . Il est calculé comme le rapport entre l'entrée et la sortie du bloc  $\mathbf{H}_{ts}$ . C'est la pente de la droite  $s = \alpha_{ct}t + cst$ . S'il est petit le barorécepteur est peu sensible au changement de pression.

- $h_{st}(1)$

représente l'effet mécanique du rythme cardiaque sur la pression artérielle. Selon le signe de cet indice l'effet prépondérant est le volume d'éjection (signe positive) ou le remplissage des oreillettes (signe négatif).

- $G_{ss}$

est l'amplitude du pic de la basse fréquence du gain de la boucle fermée de  $\mathbf{H}_{ss}$ . Ce paramètre montre l'importance de la pression artérielle sur l'origine de l'oscillation de 0.1Hz.

- $h_{ss}(1)$

montre l'effet mécanique du windkessel: un changement de la pression se reflète partiellement dans la systolique suivante.

- $\log(\theta_t), \log(\theta_s)$

Ces deux paramètres mesurent l'influence de la respiration ( $R_t$  ou  $R_s$ ) sur le rythme cardiaque et la pression artérielle, dans le domaine des hautes fréquences.  $\theta_t$  est défini comme:

$$S_{t/r}(f) = \frac{|[(1 - H_{ss})R_t + H_{ts}R_s]M_r/[1 - H_{ss} - H_{st}H_{ts}]|^2 \lambda_r^2}{P_{t/r}(HF|R_t, R_s = 0)/P_{t/r}(HF|R_s, R_t = 0)} \quad (1)$$

$$\theta_t = \frac{P_{t/r}(HF|R_t, R_s = 0)}{P_{t/r}(HF|R_s, R_t = 0)} \quad (2)$$

$\theta_s$  est défini de la même manière.  $\theta_t$  est en fait le rapport entre deux puissances de la composante haute fréquence du rythme cardiaque dans le cas où  $R_t$  ou  $R_s$  est omis. Le logarithme de ces paramètres est positif si la respiration affecte plus le nœud sinusal que la circulation.

- $P_{ut}(LF), P_{us}(LF)$

En soustrayant de la variabilité du rythme cardiaque et de la pression artérielle les interactions des boucles fermées et l'influence de la respiration, on obtient un paramètre permettant de mesurer l'influence des commandes centrales sur le rythme cardiaque et la pression artérielle.

Les auteurs concluent [7]: "Les résultats concernant la concordance du modèle avec les différentes conditions d'expérimentation montre une explication pour au moins 70% de la variabilité de la puissance des spectres. Le reste de la puissance est contenue dans les bruits blancs  $w_t$  et  $w_s$ , qui décrivent les événements imprédictibles". Plusieurs expérimentations animales (blocage partiel ou total d'une des deux branches du SNA) et humaines (repos et changement de position) ont permis de vérifier la pertinence de ces paramètres.

Il est à remarquer enfin qu'à aucun moment, à notre connaissance, les questions d'identifiabilité de ces modèles ne sont abordées, bien que le nombre de paramètres (67) soit important relativement à la taille des échantillons (1500). C'est un point important quant à la validation des modèles, que ceux-ci soient destinés à l'analyse des phénomènes de régulation cardiaque, aux problèmes de détection/diagnostic ou à ceux de prédiction de phénomènes. C'est un sujet que nous commençons à étudier.

### 3.2.2 le modèle de Saul et al.

Ce modèle a été développé pour étudier l'influence de la respiration sur le rythme cardiaque. Un modèle de régulation du rythme cardiaque qui contient le baroréflexe et une entrée respiratoire est développé en [8, 9, 26, 27, 28]. Les premiers essais ont été effectués sur le rythme cardiaque des chiens.

Le modèle de Warner et Cox [35] qui met en relation l'activité sympathique et parasympathique (représentée par un changement de la concentration du neurotransmetteur) avec le rythme cardiaque a été adapté. Pour l'étude de l'Arythmie Sinusale Respiratoire (ASR) chez les humains, les résultats obtenus chez le chien ont été utilisés par filtrage passe-bas de la réponse nerveuse et ajout d'une entrée respiratoire (Fig. 5), plutôt que d'utiliser un modèle par équations différentielles comme en [35].

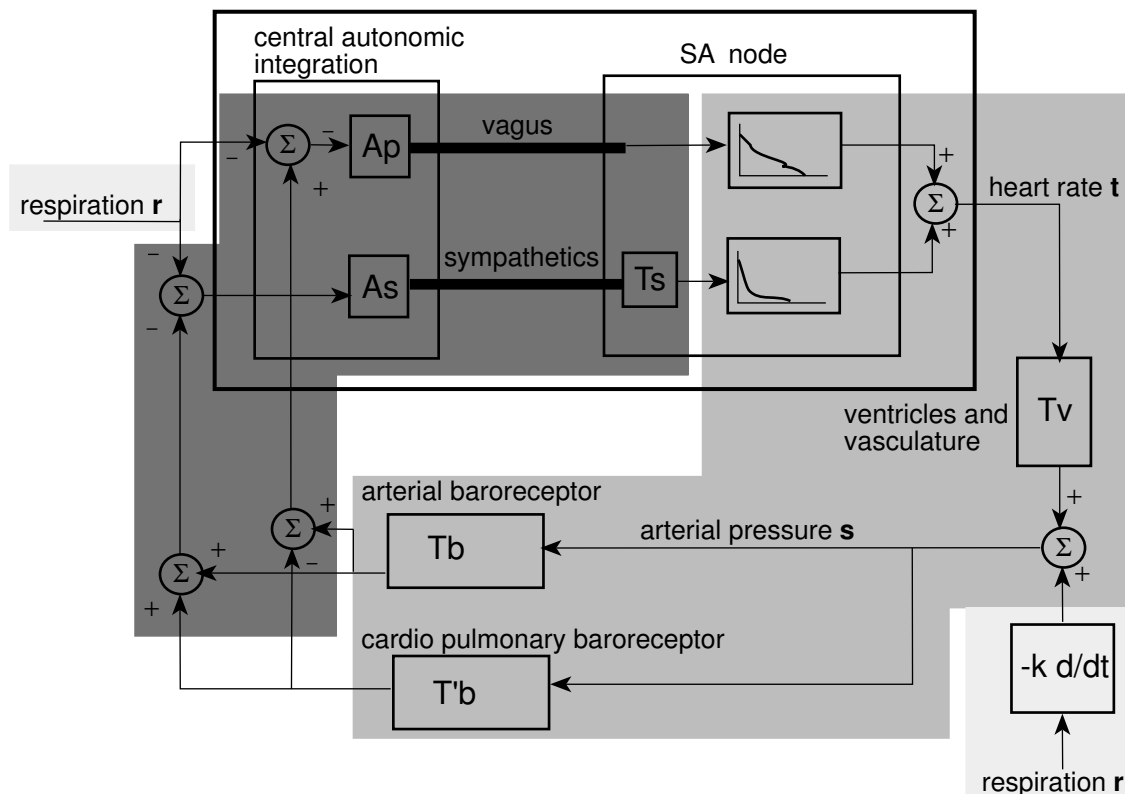


FIG. 5: Modèle utilisé par Saul et al. pour identification des relations entre la respiration et le rythme cardiaque

Ce modèle en boucle fermée est donc constitué de filtres, de retards et de gains ( $A_p$  et  $A_s$  sont des gains et  $T_s$ ,  $T_v$ ,  $T_b$  et  $T'b$  des retards).

Le SCV est symbolisé par le bloc "SA node" où l'on retrouve deux filtres passe-bas (à un pôle) qui caractérisent la fonction de transfert entre le rythme cardiaque et l'activité nerveuse. L'influence du rythme cardiaque sur la pression artérielle est représentée par le retard  $T_v$ , ce qui suppose que la relation entre les deux derniers est linéaire. Cette pression



artérielle ainsi déterminée, est traduite par les barorécepteurs en une activité sympathique et vagale de manière linéaire: seuls les retard  $\mathbf{T}_b$  et  $\mathbf{T}'_b$  sont pris en compte.

L'entrée exogène du système est la respiration qu'on fait varier de façon à balayer le domaine spectral, de manière uniforme autant que possible. La respiration a aussi un effet mécanique sur la pression artérielle. La dérivée négative de la respiration assure cet effet du flux respiratoire sur la pression artérielle.

Le contrôleur est composé de sommateurs et de facteurs d'amplification. Les effets de la respiration et de la réponse des barorécepteurs sur le tonus vagal et sympathique au niveau de l'intégration dans le centre cérébral sont simplement représentés par les gains constants  $\mathbf{A}_p$  et  $\mathbf{A}_s$ . Quatre interactions sont distinguées :

- couplage nerveux direct au niveau du système nerveux central
- modulation de l'activité des barorécepteurs.
- réflexe de Bainbridge: durant l'inspiration, l'oreillette droite est plus remplie par aspiration et lors de la phase d'éjection, le ventricule gauche qui est plus comprimé éjecte moins et le barorécepteur est donc moins stimulé (explication possible pour une interaction respiration-barorécepteur).
- stimulation des récepteurs d'étirement dans le thorax

L'ensemble de ces interactions est représenté par les deux constantes.

A partir des fonctions de transfert du modèle, des comparaisons ont été faites entre les spectres et interspectres des différents signaux (rythme cardiaque, respiration, pression artérielle) d'une part issus du modèle, d'autre part calculés sur des données réelles mesurées. En changeant dans le modèle les constantes  $\mathbf{A}_p$  et  $\mathbf{A}_s$ , différentes expérimentations faites sur des humains (par exemple blocage de la branche sympathique: position couché et administration de propanolol) sont simulées. Trois fonctions de transfert ont été considérées: respiration-rythme cardiaque  $H_{rh}$ , pression artérielle-rythme cardiaque  $H_{bh}$  et respiration-pression artérielle  $H_{rb}$ . Pour  $H_{rh}$ , le modèle est en bonne correspondance avec les expérimentations (debout, couché, blocage vagal, blocage sympathique): l'amplitude et la phase sont similaires sur l'axe des fréquences (sauf pour les très basses fréquences ( $< 0.05\text{Hz}$ ), qui n'ont pas été modélisées). L'étude de cette fonction de transfert a permis de conclure que:

- la respiration module les deux branches du SNA sur tout le spectre de fréquence, mais la réponse sympathique pour des fréquences au dessus de  $0.15\text{Hz}$  est négligeable par rapport à la réponse vagale.
- le changement de position (couché  $\rightarrow$  debout) change la réponse du cœur: le tonus vagal moyen est moins important et la modulation du sympathique est plus importante que celle du vague.
- les très basses fréquences ( $< 0.05\text{Hz}$ ) ne sont pas modulées par la respiration.

Par ailleurs, la modélisation de l'interaction pression artérielle-rythme cardiaque (fonction de transfert  $H_{bh}$ ) fait apparaître des différences importantes entre signaux réels et signaux simulés dans toutes les conditions. Ceci est dû à une simplification importante: l'effet capacitif du système circulatoire n'a pas été pris en compte. Pour la dernière fonction de transfert  $H_{rb}$  seule une condition expérimentale a été examinée: blocage de deux branches nerveuses. L'expérimentation montre bien que la pression artérielle systolique augmente en expiration et diminue en inspiration, ce qui est bien pris en compte dans le modèle en question. Une dernière remarque concerne l'amplitude respiratoire: dans les travaux de cette équipe (Saul et al.), amplitude respiratoire et fréquence respiratoire ne sont pas séparées. D'autres auteurs [20, 31] ont par ailleurs montré que la fonction de transfert entre la respiration et le rythme cardiaque est également fonction de l'amplitude respiratoire. De ce fait on ne retrouve pas les mêmes résultats dans les travaux de Saul car l'amplitude respiratoire n'est pas contrôlée pendant les expériences, avec pour conséquence un spectre plus lissé. D'autre part, ces travaux ont mis en évidence une relation non-linéaire entre le volume respiratoire et le rythme cardiaque: la modulation en amplitude de la respiration ( $<0.1$  Hz) est transmise sur le rythme cardiaque des chiens avec blocage parasympathique.

### 3.2.3 le modèle de Kitney et al.

Kitney et al. ont développé un modèle pour expliquer l'interaction entre la respiration et le rythme cardiaque. L'argument initial est que l'ASR prend son origine dans l'interaction de deux oscillateurs: la respiration et le baroréflexe [18, 19, 31]. Le baroréflexe qui forme une boucle fermée avec un retard (feedback), a sa fréquence propre d'oscillation et de ce fait est considéré comme un oscillateur. Le schéma-bloc (Fig. 6) montre l'ensemble des éléments utilisés pour ce modèle. l'ASR semble être surtout le résultat de la modulation du baroréflexe.

Pour justifier ce phénomène, deux hypothèses sont envisagées: d'une part, les récepteurs de pression dans les oreillettes seraient stimulés par le changement du volume thoracique, provoquant ainsi un remplissage plus important de l'oreillette droite et donc un changement du volume d'éjection qui change le baroréflexe (cf. 3.2.2); d'autre part il pourrait s'agir d'une inhibition directe au niveau du centre cérébral, commandée par la respiration. Le contrôleur de ce système a des gains réglables, des sommateurs et un élément non-linéaire. Les blocs  $H_1$  et  $H_2$  sont des gains permettant de régler la balance entre l'influence du baroréflexe et de la respiration respectivement dans le modèle. La non-linéarité représente la réponse non-linéaire du barorécepteur à un changement de pression.  $e_o(t)$  est la moyenne de la réponse de l'élément non-linéaire à un stimulus  $e_i(t) = A_o + B \cos \beta = t$  et  $\pm M$  sont les limites de l'élément non-linéaire.

$$e_o(t)_{AVE} = \frac{2M}{\pi} \sin^{-1} \frac{A_o}{B} \quad (3)$$

Le gain de cet élément peut être exprimé par l'expression 4.

$$K(A_o, B) = \frac{2M}{A_o \pi} \sin^{-1} \frac{A_o}{B} \quad (4)$$

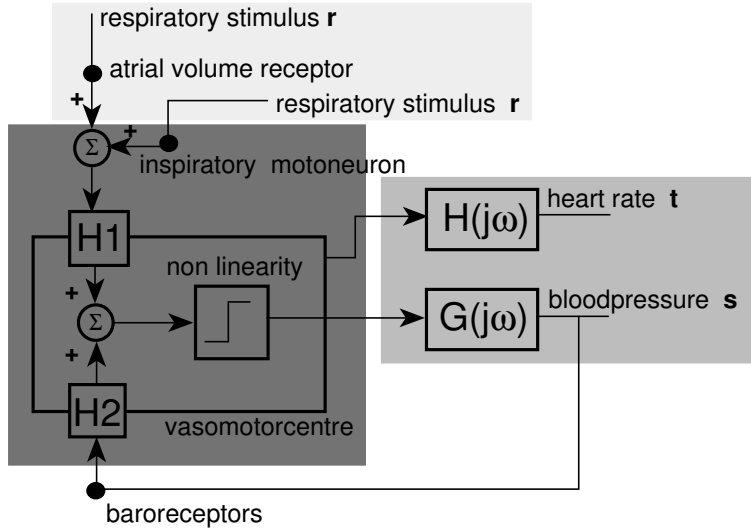


FIG. 6: Schéma du modèle pour l'interaction entre le rythme cardiaque et la respiration par Kitney et al.

Le SCV est constitué des deux fonctions de transfert. La méthode du lieu des racines (méthode d'Evans) est utilisée pour calculer le jeu de paramètres donnant lieu à des solutions stables du système.  $G(j\omega)$  est la réponse fréquentielle du système vasomoteur au baroréflexe obtenue à partir de données physiologiques expérimentales, ceci par estimation des paramètres du modèle à priori correspondant à l'équation (5). Ce bloc comprend aussi un retard pur dû au temps de réponse de la branche sympathique qui transmet la réponse du centre cérébral aux artères.

$$G(j\omega) = \frac{22(1 + 12j\omega) \exp(j\omega T)}{(1 + 92j\omega)(1 + 2j\omega)} \quad (5)$$

En analysant les caractéristiques de la boucle, on peut obtenir les conditions d'une oscillation entretenue. Le dernier bloc  $H(j\omega)$  est la réponse fréquentielle du transfert entre le rythme cardiaque et la pression artérielle.

L'entrée exogène est la respiration modélisée par un oscillateur à fréquence et amplitude données.

Des expérimentations ont montré que l'interaction respiration-rythme cardiaque est de nature non-linéaire. La question sur l'origine de cette interaction (mécanique ou centrale) a été laissée ouverte dans ce modèle. La justification du modèle est basée sur deux phénomènes : la modulation et l'attraction par la fréquence du stimulus (respiration) de la fréquence propre du baroréflexe. Ces phénomènes apparaissent dans la zone entre l'entraînement et le non-entraînement des deux oscillateurs. Le modèle fait bien apparaître ces phénomènes dont l'un

au moins est toujours présent dans les données réelles. Entre le stimulus (la respiration) et la réponse (le rythme cardiaque), ce modèle fournit une réponse, dans le domaine spectral, en forme de "M", là encore en conformité avec les observations faites sur données réelles.

### 3.3 les modèles de représentation

D'autres auteurs ont cherché à construire un modèle qui prenne en compte à la fois la modélisation des capteurs, un modèle pour l'intégration au niveau des centres cérébraux et un modèle pour la réponse du cœur au stimuli vagues et sympathiques. Une représentation schématique de ce type de modèle apparaît en figure 7. Ce type de modèle diffère des modèles précédents qui ne distinguent pas de façon aussi nette les différents blocs dans le système.

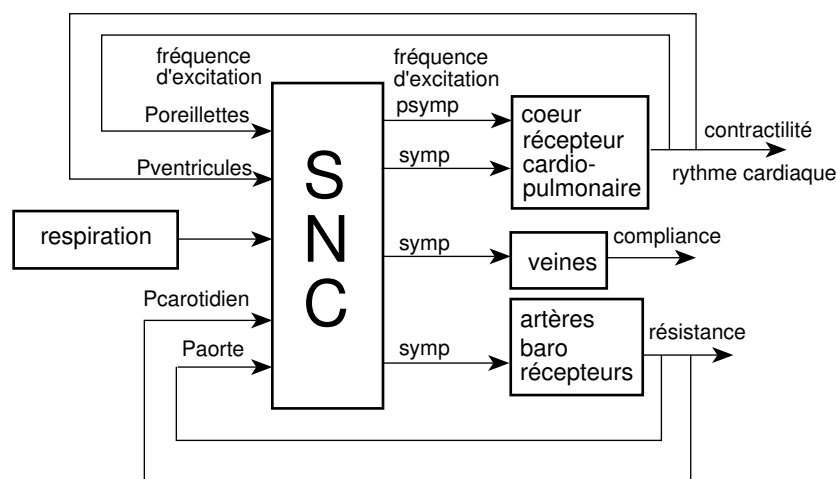


FIG. 7: Schéma d'un modèle complet pour la régulation du SCV par le SNC (C de central, englobant le SNA)

Une revue de ces modèles, d'où est absente l'entrée respiration cependant, a été réalisée par Melchior et al. [22]. Les problèmes liés à la modélisation de chaque bloc sont présentés et analysés. La difficulté de la modélisation du contrôle par le système nerveux central est le manque de données et de connaissance sur les mécanismes physiologiques. Néanmoins, quelques arguments d'observation sont avancés pour justifier cette approche : un bon modèle pour une certaine partie du système (p.ex. entre la pression au niveau du sinus carotidien et la fréquence d'excitation afférente = barorécepteur) doit posséder des éléments non linéaires tels qu'un seuil et une saturation, pour la simple raison que ces phénomènes sont observés sur données réelles. Nous nous concentrons ici sur deux modèles, bien représentatifs à notre avis de cette approche.

### 3.3.1 le modèle de de Boer-Karemaker

Cette équipe a conçu un modèle qui décrit les interactions à court terme entre le rythme cardiaque, la pression systolique, la pression diastolique et la respiration [13, 14]. C'est un modèle où l'unité de temps est le battement cardiaque, donc un modèle discret. Les variations sont supposées être faibles autour d'un point de fonctionnement, ce qui autorise la linéarisation des équations. Cinq équations sont utilisées pour décrire toute la régulation du SCV par le SNA. La figure 8 présente le schéma-bloc d'un tel modèle; dans ce schéma, le bloc  $Z^{-n}$  représente des retards de 0 à  $k$ ,  $Z^{-1}$  le retard unitaire, le bloc  $\arctan$  est le barorécepteur,  $\Sigma(\dots)$  une combinaison linéaire des différentes entrées ainsi que  $\sum a_i$  et  $\sum b_i$ .

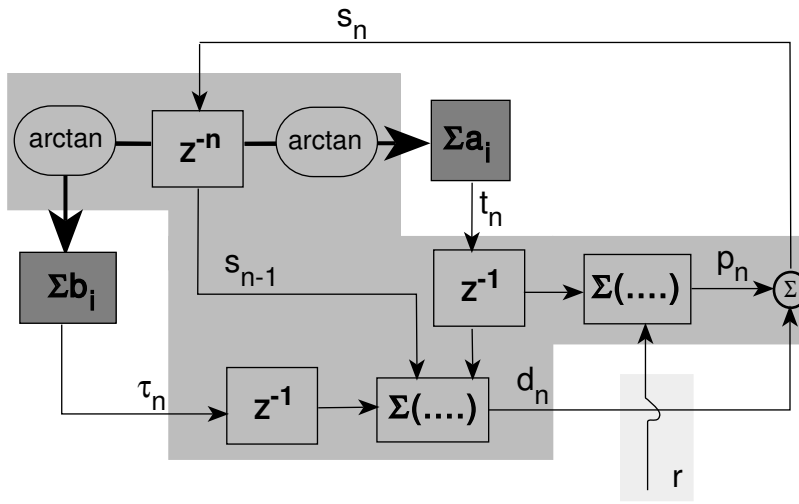


FIG. 8: Schéma du modèle de de Boer-Karemaker

L'équation 6 reflète l'action du barorécepteur au changement de la pression systolique  $S_n$  ou à sa variation  $s_n$ <sup>3</sup>. Cette équation transforme cette pression en une pression effective  $s'_n$ , qui représente l'activité du barorécepteur (cf. Fig. 2).

$$s'_n = 18 \arctan(s_n/18) \quad (6)$$

La forme de cette courbe est sigmoïdale. Pour des petites variations autour du point d'opération la pression effective a seulement un léger écart par rapport à la vraie pression. Pour des grandes variations, il y a une saturation de la réponse. La deuxième équation règle le contrôle nerveux du rythme cardiaque.  $t_n$  est la variation autour de la fréquence cardiaque

3. dans ce modèle les minuscules représentent l'écart de la valeur actuelle de la variable (majuscule) à sa valeur moyenne (majuscule avec trait au-dessus)

moyenne  $\bar{T}$ .

$$t_n = a_0 s'_n + \sum_{k>0} a_k s'_{n-k} \quad (7)$$

Cet intervalle est supposé dépendre de la pression effective  $s'_n$  au même instant (réponse vagale) et de la somme pondérée des pressions effectives antérieures (réponse sympathique plus lente). La réponse vagale  $a_0$  a le même poids que la réponse sympathique  $\sum_{k>0} a_k$  sur le rythme cardiaque  $t_n$ . Le baroréflexe a aussi une influence sur la résistance périphérique  $r_n$  (éq. 8). L'influence est purement sympathique.

$$\tau_n (= r_n C) = - \sum_{k>0} b_k s'_{n-k} \quad (8)$$

$C$  est la compliance,  $\tau_n$  la constante de temps du modèle Windkessel (cf. 1.1.4) pour les artères. Le signe moins dans l'équation vient du fait qu'une augmentation en pression donne lieu à une résistance plus faible pour diminuer la pression. Les équations 7 et 8 modélisent le contrôleur du système. Une combinaison linéaire de la réponse actuelle et passée du barorécepteur détermine rythme cardiaque et résistance des artères.

Les équations suivantes déterminent les autres variables du SCV. La longueur de l'intervalle  $t_n$  détermine le temps de contraction et donc la pression différentielle  $p_n$ : si l'intervalle précédent est long, les ventricules se remplissent plus et, lors du battement suivant, l'éjection sera plus importante (loi de Starling, éq. 9).

$$p_n = s_n - d_n = \gamma t_{n-1} \quad (9)$$

La dernière équation détermine la pression diastolique  $D_n$  ou sa variation  $d_n$  selon le modèle Windkessel. Pour l'équation de  $d_n$  on suppose seulement des petites variations autour des points d'opération  $S$ ,  $D$ ,  $T$  et  $R$ .

$$d_n = \bar{D}[s_{n-1}/\bar{S} - t_{n-1}/RC + (\bar{T}/RC)\tau_{n-1}/RC] \quad (10)$$

Une boucle fermée est obtenue avec ces équations.

En remplaçant l'équation 9 par l'équation 11, une entrée respiratoire est introduite.

$$p_n = \gamma t_{n-1} + A \sin(2\pi f_{resp} \sum_k T_k) \quad (11)$$

L'influence de la respiration se montre donc d'abord dans la pression différentielle  $p_n$  comme un effet mécanique. Elle affectera le rythme cardiaque à travers le baroréflexe.

Pour valider le modèle une comparaison critique a été faite des spectres et des inter-spectres des simulations et des données. On peut résumer les résultats les plus importants ainsi:

- la respiration a d'abord un effet sur l'éjection cardiaque et en suite sur la pression. Le baroréflexe transforme ces changements de pression en un changement du rythme cardiaque: la phase du spectre croisé (pression-rythme cardiaque) à la fréquence respiratoire est zéro, ce qui est seulement possible si les changements de pression induisent le changement du rythme cardiaque.

- la phase du spectre croisé (pression-rythme cardiaque) à la fréquence de 0.1Hz est  $\sim -70^\circ$ . Cette phase est expliquée par l'effet combiné du sympathique et du vagal (purement vagal, phase zéro).
- La correspondance entre les paramètres de ce modèle et des paramètres de nature physiologique est difficile à établir ce qui pose problème en matière de diagnostic par exemple. Néanmoins, on peut obtenir des résultats qualitatifs qui décrivent bien le comportement du SCV. Avec ce modèle plusieurs situations (blocage du parasympathique,...) peuvent être simulées en changeant les paramètres du modèle.

Pourtant ce modèle a quelques désavantages. L'influence de la respiration est restreinte à un simple effet mécanique tandis qu'en réalité l'influence par le biais du SNA est encore plus importante [15]. L'effet de la branche sympathique sur la contractilité du cœur n'a pas été modélisé d'une façon directe. D'autre part le modèle est un modèle de battement à battement ce qui limite l'introduction d'un temps absolu pour les retards dans les différentes boucles de régulation.

### 3.3.2 le modèle de Seidel

Ce modèle a été proposé en [30] : il prend en compte les non-linéarités du système et tente de reproduire certaines caractéristiques physiologiques. Dans ce modèle, différents sous-modèles sont utilisés pour les différents blocs présents dans la figure 9. Dans cette

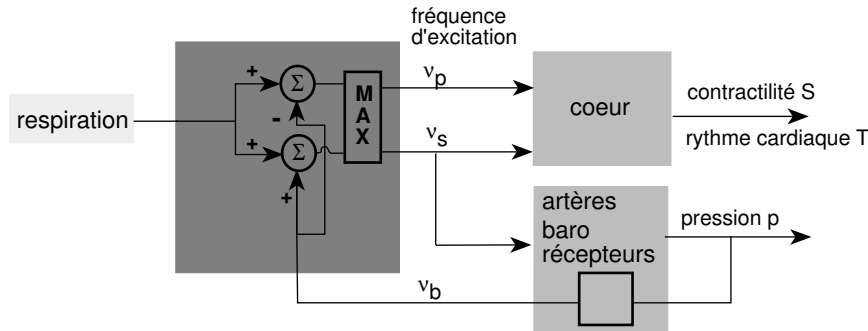


FIG. 9: Schéma simplifié du modèle de Seidel.

figure, la partie SCV n'a pas été détaillée, seul le contrôleur décrit par l'équation 14 est en fait représenté en détail.

Pour modéliser le barorécepteur, un des modèles recensé auparavant par Taher [32] a été utilisé, qui prend en compte les caractéristiques les plus importantes (cf.1.1.2). L'activité du barorécepteur est dépendante de la pression actuelle et de sa dérivée (éq. 12).

$$\nu_b(t) = k_1(p(t) - p_0) + k_2 \frac{dp(t)}{dt} \quad (12)$$

La modélisation des centres cérébraux où sont intégrés la réponse du barorécepteur et la respiration afin d'envoyer un stimulus vagal et sympathique au cœur et aux artères est très simplifiée, par manque de connaissance physiologique précise. Il y est fait l'hypothèse d'une modulation de la réponse du barorécepteur par la respiration.

$$\begin{aligned}\nu_s(t) &= \max(0, \nu_s^0 - k_s^b \nu_b + k_s^r |\sin(\pi f_r t + \Delta\phi_s^r)|) \\ \nu_p(t) &= \max(0, \nu_p^0 + k_p^b \nu_b + k_p^r |\sin(\pi f_r t + \Delta\phi_p^r)|)\end{aligned}\quad (13)$$

L'activité sympathique est une combinaison linéaire d'une activité de repos, d'une partie due au barorécepteur et d'une activité dépendant de la respiration. L'activité vagale est modélisée de la même façon, au signe de l'activité du barorécepteur près (si la pression augmente, l'activité vagale augmente pour diminuer le rythme cardiaque).

Les équations suivantes décrivent la partie cardiovasculaire du système; elles déterminent la contractilité, la durée du battement cardiaque, la résistance des artères et la pression.

Il est supposé que la contractilité est seulement sous le contrôle du sympathique dont l'effecteur chimique au niveau du cœur est la noradrénaline. La concentration de cette dernière diminue lentement et doit être prise en compte lors de la modélisation de la contractilité.

$$\frac{dc_{cNa}(t)}{dt} = -\frac{c_{cNa}(t)}{\tau_{cNa}} + k_{cc}^s \nu_s(t - \theta_{cNa}) \quad (14)$$

$$S_i' = S^0 + k_S^c c_{cNa}(t) + k_S^t T_{i-1} \quad (15)$$

$$S_i = S_i' + (\hat{S} - S_i') \frac{S_i'^{n_S}}{S_i'^{n_S} + \hat{S}^{n_S}} \quad (16)$$

L'équation 14 décrit cette évolution de la concentration. La contractilité (15) dépend donc de cette concentration  $c_{cNa}$  et de la durée de l'intervalle cardiaque précédent  $T_{i-1}$ . L'effet de saturation et de seuil est pris en compte par l'équation 16. Avec ces trois équations, l'effet inotrope du SNA sur le cœur a été modélisé.

Le chronotropisme du cœur est modélisé par une équation différentielle (17). Il considère le cycle cardiaque comme un cycle limite qui peut être perturbé. Les perturbations sont les activités de la branche sympathique  $f_s$  et vagale  $f_p$ .

$$\frac{d\varphi(t)}{dt} = \frac{1}{T^0} f_s(t) f_p(t) \quad (17)$$

Ces perturbations sont exprimées par les deux expressions suivantes. Elles possèdent également des caractéristiques de seuil et de saturation.

$$f_s(t) = 1 + k_\varphi^c \left( c_{cNa}(t) + (\hat{c}_{cNa} - c_{cNa}(t)) \frac{c_{cNa}(t)^{n_c}}{\hat{c}_{cNa}^{n_c} + c_{cNa}(t)^{n_c}} \right) \quad (18)$$

$$f_p(t) = 1 - k_\varphi^p \left( \nu_p(t) + (\hat{\nu}_p - \nu_p(t)) \frac{\nu_p(t)^{n_p}}{\hat{\nu}_p^{n_p} + \nu_p(t)^{n_p}} \right) F(\varphi) \quad (19)$$



A l'activité vagale est encore ajouté un facteur  $F(\varphi)$ . Cette "fonction d'activité de phase" a pour but de donner plus de poids à un stimulus vagal en début qu'en fin de cycle. Quand la phase cardiaque  $\varphi$  atteint la valeur 1, la fin d'un battement cardiaque est atteinte et la phase est remise à zero.

L'effet du sympathique sur les artères se modélise de manière analogue à la contractilité (voir 14-16): le modèle Windkessel; une augmentation de l'activité sympathique provoque une vasoconstriction et donc une augmentation de la constante de temps  $\tau_a$ .

$$\tau_a(t) = \tau_a^0 + \bar{\tau}_a \left( c_{aNa}(t) + (\hat{c}_{aNa} - c_{aNa}(t)) \frac{c_{aNa}(t)^{n_a}}{\hat{c}_{aNa}^{n_a} + c_{aNa}(t)^{n_a}} \right) \quad (20)$$

$$\frac{dc_{aNa}(t)}{dt} = -\frac{c_{aNa}(t)}{\tau_{aNa}} + k_s^a \nu_s(t - \theta_{aNa}) \quad (21)$$

Les dernières équations nécessaires à ce modèle sont celles qui décrivent l'évolution de la pression. Après le battement on atteint la pression systolique maximale dans un délai fixe de durée  $\tau_{sys}$  (22). La chute de la pression systolique à la pression diastolique est contenue dans la deuxième équation (23). Cette chute continue jusqu'au moment où un nouveau battement cardiaque commence. A cet instant on connaît la nouvelle pression diastolique  $d_i$ .

$$p_I(t) = d_{i-1} + S_i \frac{t - t_i}{\tau_{sys}} \exp \left\{ 1 - \frac{t - t_i}{\tau_{sys}} \right\} \quad (22)$$

$$\frac{dp_{II}(t)}{dt} = -\frac{p_{II}(t)}{\tau_a(t)} \quad (23)$$

Les deux fréquences les plus importantes de la régulation à court terme dans le rythme cardiaque, la fréquence respiratoire et le rythme à 10s ont été simulées avec ce modèle. Dans ce modèle, seuls les effets prépondérants sont pris en compte. Par exemple, pour la contractilité, la branche sympathique est sensée avoir seule une influence sur la contraction des ventricules. En ce qui concerne la respiration, l'effet mécanique sur le système circulatoire n'a pas été modélisé. Pourtant, cet effet est pour des auteurs comme de Boer la seule entrée de la respiration dans le système, pour d'autres comme Baselli c'est une des entrées possibles et à modéliser. O'Toole et Wallick [23, 34] s'accordent sur le fait que l'influence du SNA sur la conduction atrioventriculaire (la dromotropie) est plus importante qu'on pense, mais dans le modèle de Seidel, cet effet n'a pas été pris en compte.

### 3.4 Une approche globale : le modèle de Zeeman

Une approche qualitative par la théorie des singularités d'applications différentiables a été utilisée au début des années 70 par C. Zeeman [36] pour décrire l'évolution dynamique du battement cardiaque (ainsi que de la propagation des impulsions nerveuses d'ailleurs). L'idée est, plutôt que de tenter une modélisation fine (quoique nécessairement approchée) des interactions physico-chimiques du système biologique donnant naissance au battement cardiaque, d'obtenir une description de la dynamique de ce battement par un système de

faible dimension. Il ne s'agit donc pas d'un modèle complet du système cardiovasculaire tel que ceux décrits jusqu'ici mais il nous semble qu'une telle approche peut fournir des renseignements utiles quant aux interactions entre les différents rythmes en relation avec le rythme cardiaque.

Nous renvoyons à [33] par exemple pour les prémisses de la théorie des catastrophes ou encore à [2] pour une introduction plus simple, nous contentant ici de résumer les arguments de C. Zeeman [36] pour la construction d'un modèle du battement cardiaque.

Le SCV n'est pas modélisé en entier mais en différents sous-systèmes comme le battement cardiaque et la pression artérielle. Pour le battement cardiaque, le modèle est construit sur trois hypothèses, fondées sur le comportement global observé du cœur :

- existence d'un équilibre stable
- existence d'un seuil pour le déclenchement d'une action
- retour, par un saut, à l'équilibre

Le modèle non linéaire le plus simple qui possède ces trois propriétés est le suivant :

$$\epsilon \dot{x} = -(x^3 - ax + b) \quad (24)$$

$$\dot{b} = x - x_a \quad (25)$$

où  $x_a$  est une constante réelle supérieure à  $(-a/3)^{1/2}$ .

Afin de pouvoir utiliser le modèle pour la prédiction, il est nécessaire d'identifier les variables du modèle avec des quantités mesurables. L'interprétation de ces variables est alors la suivante :  $x$  est la longueur d'une fibre musculaire pour que l'action représente une contraction de cette fibre et que le retour saltatoire corresponde à une relaxation de la fibre. D'autre part,  $b$  représente un contrôle électrochimique qui peut être choisi de différente manière parmi les variables physiologiques (ce pourra être par exemple le potentiel électrochimique de membrane). Enfin,  $-a$  représente la tension d'une fibre musculaire.

Comme il est dit en [36], cette approche a l'avantage crucial de court-circuiter la complexité d'une étude de l'anatomie et de la biochimie du système étudié, lorsque l'on s'intéresse à la dynamique du battement cardiaque.

Cependant, un travail important reste encore à mener pour que les questions relatives à l'ASR par exemple ou l'influence d'autres rythmes puissent recevoir une description satisfaisante par ce type de modèle. A cet égard, l'étude menée en [12] invalide plusieurs conclusions de nature *physiologique* faites par C. Zeeman avec cette approche, en ce qui concerne la conduction nerveuse. Une certaine prudence s'impose donc. C'est néanmoins une approche qui nous semble intéressante pour l'étude des couplages entre rythmes physiologiques en relation avec l'activité cardiaque et donc une voie que nous commençons à explorer.

## 4 Synthèse des approches de modélisation

Dans cette synthèse on fait le point sur la connaissance du SCV et on analyse en quelle mesure les modèles reflètent la nature et le comportement des différents éléments du SCV; puis on regarde les différents types de modèle. En gardant dans l'esprit qu'on cherche un outil d'aide au diagnostic, on aborde le problème d'identifiabilité, de la possibilité d'adaptation et on résume les résultats obtenus avec ces modèles.

La connaissance de la physiologie du SCV humain et sa régulation par le SNA n'est pas encore complète. Ceci rend la modélisation du système plus difficile. En résumé la régulation du SCV par le SNA se présente comme une boucle de régulation avec des entrées extérieures. La valeur régulée est la pression artérielle, les actionneurs sont le cœur et les résistances du SCV. Les capteurs sont les barorécepteurs qui enregistrent la pression et envoient des stimuli au centre de "contrôle" où s'ajoute d'autres entrées comme la respiration. Plus de détail sur le degré de connaissance du SCV est reporté en tableau 1. La plupart de ces (in)certitudes peut-être retrouvée dans le livre de Rowell [25]. La conviction que la respiration a une influence mécanique sur le SCV vient du fait qu'en bloquant pharmacologiquement les deux branches du SNA, une variabilité haute fréquence persiste sur la pression artérielle [27]. Les hypothèses de l'interaction centrale de la respiration avec le SNA sont multiples, mais elles ont toutes la tendance à parler d'une interaction des neurones inspiratoires et expiratoires avec les autres informations présentes dans le centre d'intégration. Le fonctionnement des barorécepteurs est bien connu, mais l'importance de l'un par rapport à l'autre est moins bien comprise. Les connaissances du centre d'intégration et d'envoi des stimuli parasympathique et sympathique sont minimales: une activité augmentée des barorécepteurs renforce l'activité parasympathique et diminue l'activité sympathique. Cette dernière interaction est dépendante de la phase de la respiration. Par contre les effets des deux branches du SNA sur le cœur et les artères, comme décrit dans l'introduction, sont bien connus. On connaît les différents types de fibres nerveuses et leur vitesse de conduction; de cette dernière on peut déduire les délais présents dans le système. Des délais supplémentaires existent sous la forme de capacité mécanique et chimique dans le système.

TAB. 1: *connaissance sur le système cardiovasculaire*

connaissance	faible	moyenne	bonne
respiration mécanique		√	
respiration centrale	√		
barorécepteur			√
interaction des barorécepteurs	√		
centre d'intégration	√		
effet SNA sur le cœur			√
effet SNA sur les artères			√
délai dans le système		√	

Les modèles que nous venons de passer en revue se distinguent principalement par la démarche suivie pour les construire. Les buts étant analogues comme on l'a dit avant. Malgré des différences importantes, certains éléments sont communs à plusieurs modèles. Dans le tableau ci-dessus, on résume quelques éléments du modèle qui nous semblent nécessaires pour une bonne modélisation de la régulation du SCV par le SNA à court terme et qu'on peut isoler des autres éléments du modèle. Deux auteurs distinguent deux interactions possibles de la respiration. L'origine de cette hypothèse est expliquée avant. La plupart des modèles a une modélisation non-linéaire du barorécepteur qui prend en compte les caractéristiques les plus importantes de seuil et de saturation. L'effet Windkessel qui reflète l'effet de la branche

TAB. 2: propriétés des différents modèles

	Baselli	Saul	Kitney	de Boer	Seidel
respiration mécanique	✓	✓			
respiration centrale	✓	✓	✓	✓	✓
modélisation barorécepteur	linéaire	linéaire	non lin.	non lin.	non lin.
effet Windkessel	✓			✓	✓
centre d'intégration	✓	✓	✓	✓	✓
contractilité (symp.)	✓		?		✓
rythme cardiaque (vagal/symp.)	✓	✓	✓	✓	✓

sympathique sur l'élasticité des artères et la capacité des artères n'est pas encore présent dans tous les modèles. La résistance des artères peut être calculée sur le signal de la pression artérielle. Ceci peut donner une mesure intéressante de l'activité de la branche sympathique seule, car le rythme cardiaque subit l'influence des deux contrôles. Dans le tableau 2 on peut remarquer que tous les modèles prennent en compte le centre d'intégration. En raison des faibles connaissances physiologiques sur ce centre d'intégration, toutes les études se limitent à une modélisation par simple sommation des entrées. En ce qui concerne la modélisation du cœur, le chronotropisme (le rythme cardiaque) et l'inotropisme (la contractilité) sont pris en compte dans la plupart des modèles. Le dromotropisme (changement de vitesse de conduction entre nœud sinusal et le nœud atrio-ventriculaire) n'est explicitement pris en compte dans aucun des modèles, car les auteurs ne prennent pas l'électrocardiogramme comme variable d'observation, mais seulement le rythme cardiaque (défini comme la distance entre les pics de dépolarisation des ventricules (onde R)). De cette façon on perd cette information sur la régulation du cœur par le SNA.

Si on regarde de plus près la nature des modèles, on peut distinguer les modèles purement linéaires de type ARMA (Baselli) ou avec une représentation sous forme de fonction de transfert (Saul). Une deuxième famille sont les modèles mixtes qui ont une partie linéaire et une partie nonlinéaire bien définie. Dans cette catégorie on retrouve le modèle de Kitney, qui contient à côté de la fonction de transfert un élément nonlinéaire et qui analyse ce système avec la technique de 'dual input describing function'. Le modèle de deBoer contient une nonlinéarité faible (fonction arctangent) à côté de la partie ARMA. Une troisième catégorie

de modèles sont les systèmes dynamiques nonlinéaires comme celui de Seidel et de Zeeman. Ce dernier modèle est plus qualitatif que celui de Seidel qui reste très proche de la physiologie. Si on devrait faire un choix sur la nature des modèles, les modèles qui contiennent une nonlinéarité sont préférables car le SCV a à plusieurs endroits des nonlinéarités. La linéarisation de ces nonlinéarités est peut-être une approximation trop grossière.

Notre but de modélisation étant de fournir au médecin spécialiste un outil d'aide au diagnostic, il nous semble nécessaire d'avoir un modèle qui est facilement identifiable et qui rend des paramètres qui sont discriminant pour des conditions particulières qui s'imposent pour tester le SNA (eg. test de tilt, valsalva, respiration à fréquence fixe,...). On dispose des mesures de courte durée pour identifier un modèle, donc un modèle avec un nombre limité de paramètres est plus adapté. Des modèles présentés dans cette revue, le nombre de paramètres varie de 67 (Baselli) à 2 (Kitney). Un nombre de paramètres trop limité rend le modèle trop rigide pour s'adapter à une nouvelle situation, mais un nombre trop important peut rendre l'interprétation difficile.

La possibilité d'adapter le modèle à des conditions particulières qui s'imposent pour tester le SNA (eg. test de tilt, valsalva, respiration à fréquence fixe,...) est un aspect important du modèle. Chaque modèle peut être adapté à une action spécifique :

- **Baselli** : suppression d'un des blocs du modèle.
- **Saul** : changement des constantes  $A_s$  et  $A_p$  ou des retards  $T_v, T_b$  et  $T'_b$ .
- **Kitney** : changement des gains  $H1$  et  $H2$ .
- **de Boer** : changement des coefficients  $a_k, b_k$  et  $\gamma$
- **Seidel** : changement des constantes dans les équations 12-23.
- **Zeeman** : changement de  $a, b, \epsilon$  et  $x_a$

Tous ces modèles -sauf celui de Zeeman- basent leur validité sur la comparaison des spectres des différents rythmes (cardiaque, pression artérielle et respiratoire) résultant du modèle et des données réelles. Comme on a dit dans l'introduction tous ces modèles en fait ont été publiés après l'apparition de l'analyse spectrale des variabilités cardiovasculaires. Le but de ces modèles est de mieux comprendre la régulation à court terme du SCV. Ils cherchent tous à retrouver pour des conditions précises (position couchée ou debout, respiration à une fréquence respiratoire fixe) les mêmes pics spectraux sur les données et les simulations. Dans cette régulation à court terme 2 pics sont importants: celui situé autour de la fréquence respiratoire (0.15 à 0.4 Hz) et celui autour de 0.1 Hz qui reflète plutôt l'action de la branche sympathique. La prépondérance d'une des deux branches du SNA dans la régulation se mesure alors par la différence en amplitude des deux pics. Dans le cas des spectres croisés entre pression et rythme cardiaque ou respiration une information supplémentaire est la phase, qui renseigne sur les retards présents dans le système.

---

## 5 Conclusion

Dans cette revue, on a analysé les différents types de modèle de la régulation du SCV par le SNA à court terme. On entend par court terme les interactions qui se produisent dans un délai inférieur à 20 secondes. Ces modèles sont basés sur la connaissance et les expérimentations médicales de tout ce système qui est très bien recensé par [21, 25]. Bien que certains éléments ne soient pas encore bien connus du point de vue physiologique sur la régulation du SCV par le SNA, les modèles passés en revue fournissent tous une explication pour les deux types d'oscillations les plus importantes: la haute fréquence liée à la respiration et la moyenne fréquence relatée à la régulation de la pression artérielle. La validité de tous les modèles est basée sur la comparaison des spectres des différents rythmes du SCV (rythme cardiaque, variation de la pression artérielle et respiration) sur des données réelles et des simulations.

Les auteurs qui font un effort pour modéliser presque au niveau microscopique, comme par exemple celui de Seidel, font face au problème de vérification de leurs hypothèses: seules pour les mesures macroscopiques comme le rythme cardiaque, des données réelles sont disponibles. Un modèle de type ARMA nous semble donc un point de départ plus réaliste pour continuer la modélisation de la régulation du SCV par le SNA car ce type de modèle ne fait pas trop d'hypothèses sur le vrai système physiologique. Avec ce type de modèle le problème de l'identifiabilité se pose: dans le modèle de Baselli et al. 67 paramètres sont à estimer à partir de 1500 échantillons. L'identifiabilité est une condition très importante si on veut utiliser après ce type de modèle comme aide au diagnostic ou à la prédiction.

Une approche plus globale qui analyse le couplage entre oscillateurs (respiration, rythme cardiaque, variation de pression) comme proposée par Zeeman, introduit l'aspect de la non-linearité et de système dynamique. Ce point de vue est intéressant car il est plus proche de la nature du système à analyser et tout un éventail d'outils pour analyser le caractère chaotique et fractal existe déjà.

## Références

- [1] **S. Akselrod, D. Gordon, F.A. Ubel, D.C. Shannon, A.C. Barger, R.J. Cohen**, "Power spectral analysis of heart rate fluctuation: a quantitative probe of beat-to-beat cardiovascular control", *Science*, **213**, p. 220-222, 1981.
- [2] **V. Arnold**, "Catastrophe Theory", Springer, 1981.
- [3] **G. Baselli, and S. Cerutti**, "Identification Techniques Applied to Processing of Signals from Cardiovascular Systems", *Medical Informatics*, **10**, p. 223-235, 1985.
- [4] **G. Baselli, S. Cerutti, S. Civardi, and G. Rizzo**, "Toward a Modelisation of Heart Rate and Blood Pressure Interaction through Parametric Bivariate Analysis", *IEEE Computers in Cardiology*, p. 431-434, 1987.
- [5] **G. Baselli, S. Cerutti, S. Civardi, A. Malliani, and M. Pagani**, "Cardiovascular Variability Signals: Towards the Identification of a Closed-Loop Model of the Neural Control Mechanisms", *IEEE trans. on biomed. eng.*, **35**, p.1033-1045, 1988.
- [6] **G. Baselli, S. Cerutti, S. Civardi, A. Malliani, G. Orsi, M. Pagani, and G. Rizzo**, "Parameter Extraction from Heart Rate and Arterial Blood Pressure Variability Signals in Dogs for the Validation of a Physiological Model", *Computers in Biology and Medicine*, **18**, p. 1-16, 1988.
- [7] **G. Baselli, S. Cerutti, F. Badilini, L. Biancardi, A. Porta, M. Pagani, F. Lombardi, O. Rimoldi, R. Furlan, A. Malliani**, "Model for the assessment of heart period and arterial pressure variability interactions and of respiration influences", *Medical and Biological Engineering and Computing*, **32**, p.143-152, 1994.
- [8] **R.D. Berger, M.F. Fogaca, J.P. Saul, and R.J. Cohen**, "Transfer function analysis of cardiovascular regulation in an open-loop animal model", *IEEE Computers in Cardiology*, p. 331-334, 1989.
- [9] **R.D. Berger, J.P. Saul, and R.J. Cohen**, "Transfer function analysis of autonomic regulation I. Canine atrial response", *American Journal of Physiology*, **25**, p. H142-H152, 1989.
- [10] **M. Brovelli, G. Baselli, S. Cerutti, S. Guzzetti, D. Liberati, F. Lombardi, A. Malliani, M. Pagani, and P. Pizzinelli**, "Computerized Analysis for an Experimental Validation of Neurophysiological Models of Heart Rate Control", *IEEE Computers in Cardiology*, p. 205-208, 1983.
- [11] **G. Cerutti, G. Baselli, S. Civardi, R. Furlan, F. Lombardi, A. Malliani, M. Merri, and M. Pagani**, "Spectral Analysis of Heart Rate and Arterial Blood Pressure Variability Signals for Physiological and Clinical Purposes", *IEEE Computers in Cardiology*, p. 435-438, 1987.

- 
- [12] **J. Cronin**, "Mathematics of cell electrophysiology", Lecture Notes in Pure and Applied Mathematics, Vol. 63, Marcel Dekker Inc., 1981.
- [13] **R.W. de Boer**, "Beat-to-beat blood-pressure fluctuations and heart-rate variability in man: physiological relationships, analysis techniques and a simple model", *Thesis*, Department of physiology, University of Amsterdam, 1985.
- [14] **R.W. de Boer, J.M. Karemaker, and J. Strackee**, "Hemodynamic fluctuations and baroreflex sensitivity in humans: a beat-to-beat model", *American Journal of Physiology*, **253**, p. H680-H689, 1987.
- [15] **D.L. Eckberg and C.R. Orshan**, "Respiratory and Baroreceptor Reflex Interactions in Man", *Journal of Clinical Investigation*, **59**, p. 780-785, 1977.
- [16] **S. Kalli, R. Suoranta, M. Jokipii, and V. Turjanmaa**, "Analysis of Blood Pressure and Heart Rate Variability using Multivariate Autoregressive Modelling", *IEEE Computers in Cardiology*, p. 427-430, 1987.
- [17] **R.I. Kitney**, "An analysis of the nonlinear behaviour of the human thermal vasomotor control system", *Journal of Theoretical Biology*, **52**, p. 231-248, 1975.
- [18] **R.I. Kitney, D. Linkens, A. Selman, and A. McDonald**, "The interaction between heart rate and respiration: part II - nonlinear analysis based on computer modeling", *Automedica*, **4**, p. 141-153, 1982.
- [19] **R.I. Kitney, T. Fulton, A.H. McDonald, and D.A. Linkens**, "Transient interactions between blood pressure, respiration and heart rate in man", *Journal of Biomedical Engineering*, **7**, p. 217-224, 1985.
- [20] **D. Laude, M. Goldman, P. Escourrou, and J.-L. Elghozi**, "Effect of breathing pattern on blood pressure and heart rate oscillations in humans", *Clin. and Exper. Pharmacology and Physiology*, **20**, p. 619-626, 1993.
- [21] **M. N. Levy, P.J. Schwartz**, "Vagal control of the heart: Experimental basis and clinical implications", *Bakken Research Center Series*, **7**, ed. Futura Publishing Company Inc., 1994.
- [22] **F.M. Melchior, R.S. Srinivasan, and J.B. Charles**, "Mathematical modeling of human cardiovascular system for simulation of orthostatic response", *American Journal of Physiology*, **262**, p. H1920-H1933, 1992.
- [23] **M.F. O'Toole, R.D. Wurster, J.G. Philips, and W.C. Randall**, "Parallel baroreceptor control of sinoatrial rate and atrioventricular conduction", *American Journal of Physiology*, **246**, p.H149-153, 1984.



- [24] **M. Pagani, F. Lombardi, S. Guzzetti, O. Rimoldi, R. Furlan, P. Pizzinelli, G. Sandrone, G. Malfato, S. Dell'Orto, E. Piccaluga, M. Turiel, G. Baselli, S. Cerutti, and A. Malliani**, "Power Spectral Analysis of Heart Rate and Arterial Pressure Variabilities as a Marker of Sympatho-Vagal Interaction in Man and Conscious Dog", *Circulation Research*, **59**, p. 178-192, 1986.
- [25] **L.B. Rowell**, "Human Cardiovascular Control", *Oxford University Press*, p. 56-64, 1993.
- [26] **J.P. Saul, R.D. Berger, and R.J. Cohen**, "A simple analytical model mimics complex physiological behavior", *IEEE Computers in Cardiology*, p. 335-338, 1989.
- [27] **J.P. Saul, R.D. Berger, M.H. Chen, and R.J. Cohen**, "Transfer function analysis of autonomic regulation II. Respiratory Sinus Arrhythmia", *American Journal of Physiology*, **25**, p. H153-H163, 1989.
- [28] **J.P. Saul**, "Cardiorespiratory Variability: Fractals, White Noise, Nonlinear Oscillators, and Linear Modeling. What's to Be Learned?", *Springer Series in Synergetics: Rhythms in Physiological Systems*, **55**, p. 115-126, 1991.
- [29] **B. McA. Sayers**, "Analysis of heart rate variability", *Ergonomics*, **16**, no. 1, p. 17-31, 1973.
- [30] **H. Seidel**, "Nichtlineares Modell zur Kurzzeitdynamik der Blutdruck-Regelschleife", *Diplomarbeit Humboldt-Universität Berlin, Institut für Theoretische Physik*, 1993.
- [31] **A. Selman, A. McDonald, R. Kitney, and D. Linkens**, "The interaction between heart rate and respiration: part I - experimental results", *Automedica*, **4**, p. 131-139, 1982.
- [32] **M.F. Taher et al.**, "Baroreceptor responses derived from a fundamental concept", *Ann. Biom. Eng.*, **51**, p. 995-1008, 1988.
- [33] **R. Thom**, "Stabilité structurelle et morphogénèse", *Benjamin, New York*, 1972.
- [34] **D.W. Wallick, R.-G. Xu, and P.J. Martin**, "Dynamic interaction of vagal activity and heart rate on atrioventricular conduction", *American Journal of Physiology*, **262**, p. H792-798, 1992.
- [35] **H.R. Warner and A. Cox**, "A mathematical model of heart rate control by sympathetic and vagus efferent information", *Journal of Applied Physiology*, **17**, p. 49-55, 1962.
- [36] **E.C. Zeeman**, "Differential equations for the heartbeat and nerve impulse", *Catastrophe Theory: selected papers: 1972-1977*, Addison-Wesley, p. 83-139, 1977.



---

Unité de recherche INRIA Lorraine, Technopôle de Nancy-Brabois, Campus scientifique,  
615 rue du Jardin Botanique, BP 101, 54600 VILLERS LÈS NANCY  
Unité de recherche INRIA Rennes, Irisa, Campus universitaire de Beaulieu, 35042 RENNES Cedex  
Unité de recherche INRIA Rhône-Alpes, 46 avenue Félix Viallet, 38031 GRENOBLE Cedex 1  
Unité de recherche INRIA Rocquencourt, Domaine de Voluceau, Rocquencourt, BP 105, 78153 LE CHESNAY Cedex  
Unité de recherche INRIA Sophia-Antipolis, 2004 route des Lucioles, BP 93, 06902 SOPHIA-ANTIPOLIS Cedex

---

Éditeur  
INRIA, Domaine de Voluceau, Rocquencourt, BP 105, 78153 LE CHESNAY Cedex (France)  
ISSN 0249-6399