



HAL
open science

Approximation de problèmes généraux de coques dans des espaces d'éléments finis non conformes

Francisco José Palma, Angeles Vilarino

► **To cite this version:**

Francisco José Palma, Angeles Vilarino. Approximation de problèmes généraux de coques dans des espaces d'éléments finis non conformes. [Rapport de recherche] RR-2603, INRIA. 1995. inria-00074082

HAL Id: inria-00074082

<https://inria.hal.science/inria-00074082>

Submitted on 24 May 2006

HAL is a multi-disciplinary open access archive for the deposit and dissemination of scientific research documents, whether they are published or not. The documents may come from teaching and research institutions in France or abroad, or from public or private research centers.

L'archive ouverte pluridisciplinaire **HAL**, est destinée au dépôt et à la diffusion de documents scientifiques de niveau recherche, publiés ou non, émanant des établissements d'enseignement et de recherche français ou étrangers, des laboratoires publics ou privés.



INSTITUT NATIONAL DE RECHERCHE EN INFORMATIQUE ET EN AUTOMATIQUE

*Approximation de problèmes
généraux de coques dans des
espaces d'éléments finis non
conformes*

Francisco José PALMA - M. Ángeles VILARIÑO

N° 2603

Juillet 1995

PROGRAMME 6

R
*apport
de recherche*

Les rapports de recherche de l'INRIA
sont disponibles en format postscript sous
ftp.inria.fr (192.93.2.54)

si vous n'avez pas d'accès ftp
la forme papier peut être commandée par mail :
e-mail : dif.gesdif@inria.fr
(n'oubliez pas de mentionner votre adresse postale).

par courrier :
Centre de Diffusion
INRIA
BP 105 - 78153 Le Chesnay Cedex (FRANCE)

INRIA research reports
are available in postscript format
ftp.inria.fr (192.93.2.54)

if you haven't access by ftp
we recommend ordering them by e-mail :
e-mail : dif.gesdif@inria.fr
(don't forget to mention your postal address).

by mail :
Centre de Diffusion
INRIA
BP 105 - 78153 Le Chesnay Cedex (FRANCE)



Approximation de problèmes généraux de coques dans des espaces d'éléments finis non conformes

Francisco José PALMA , M. Ángeles VILARIÑO

Programme 6 — Calcul scientifique, modélisation et logiciel numérique
Projet MODULEF et Universidad de Málaga, Dpto. Análisis Matemático, 29080
Málaga (España)

Rapport de recherche n° 2603 — Juillet 1995 — 57 pages

Résumé : Nous présentons deux méthodes non conformes d'éléments finis permettant d'approcher la solution de problèmes généraux de coques minces, suivant le modèle linéaire de Koiter; ces méthodes sont basées sur l'utilisation des éléments finis de Morley et de Sander pour l'approximation de la composante normale du déplacement. Dans cet article, nous calculons les fonctions de base de ces méthodes et nous les appliquons avec succès à la résolution de quelques problèmes tests.

(Abstract: p10)

This work is part of the Human Capital and Mobility Program "Shells: Mathematical Modeling and Analysis, Scientific Computing" of the Commission of the European Communities (Contract ERBCHRXCT940536).

Unité de recherche INRIA Rocquencourt

Domaine de Voluceau, Rocquencourt, BP 105, 78153 LE CHESNAY Cedex (France)

Téléphone : (33 1) 39 63 55 11 – Télécopie : (33 1) 39 63 53 30

Approximation of General Shell Problems in Nonconforming Finite Element Spaces

Abstract: We present two non-conforming finite element methods which allow to approximate the solution of general thin shell problems, following the Koiter's linear model; these methods are constructed from the Morley's and Sander's finite elements for the approximation of the normal component of the displacement. In this paper we calculate the basis functions of these methods and we use them successfully to the resolution of some test problems.

Table des matières

1	Introduction	6
2	Préliminaires géométriques	8
3	L'élément fini de Morley	15
3.1	Définition de l'élément fini de Morley	15
3.2	Polynômes de base	15
3.3	Degrés de liberté globaux	16
3.4	Coordonnées cartésiennes et barycentriques	17
3.5	Dérivées des fonctions	19
4	L'élément fini "délinquant" de Sander	21
4.1	Définition de l'élément fini "délinquant" de Sander	21
4.2	Polynômes de base	21
4.3	Degrés de liberté globaux	22
4.4	Coordonnées cartésiennes et barycentriques	24
4.5	Dérivées des fonctions	26
5	Le problème de coques minces	28
6	Préalables à l'implémentation	31
6.1	Rappel du problème continue	31
6.2	Le problème discret	32
6.3	Matrices élémentaires	35
7	Résultats numériques	37
7.1	Cylindre circulaire encastré	37
7.2	Toiture cylindrique	42
7.3	Cylindre infini	46

7.4	Cylindre pincé	50
7.5	Prise en compte des conditions aux limites	53

Table des figures

1	Le triangle K	8
2	Vecteurs normaux	11
3	L'élément fini de Morley.	15
4	Matrice $[CD_M^K]$	17
5	Matrice $[CP_M^K]$	18
6	L'élément fini "délinquant" de Sander.	21
7	Matrice $[CD_S^K]$	23
8	Matrice $[CP_S^K]$	25
9	Cylindre circulaire encastré	38
10	Cylindre circulaire : maillages	40
11	Toiture cylindrique	42
12	Toiture cylindrique : maillages	43
13	Toiture cylindrique : résultats	45
14	Toiture cylindrique : temps de calcul	45
15	Cylindre infini	46
16	Cylindre infini : maillages	47
17	Cylindre infini : résultats	49
18	Cylindre infini : erreurs	49
19	Cylindre pincé	50
20	Cylindre pincé : maillages	51
21	Cylindre pincé : résultats	52

Liste des tableaux

1	Différentes approximations non conformes.	29
2	Cylindre circulaire : charges et solutions exactes	39
3	Cylindre circulaire : résultats	41
4	Condition de fixation.	53
5	Condition d'encastrement.	54
6	Condition de symétrie.	54
7	Condition d'antisymétrie.	55

1 Introduction

L'étude de la déformation d'une coque mince a un grand intérêt, surtout par ses applications pratiques (c'est le type de structure qui apparaît dans le fuselage de tout type de véhicule, c'est le toit des grands bâtiments ou les parois des réservoirs et des tuyères, etc.). Le traitement mathématique de ce problème est basé sur le choix d'une modélisation adéquate, laquelle est formulée variationnellement et résolue numériquement, normalement en utilisant une méthode d'éléments finis. Dans certains cas, on couple cette approximation avec une interpolation de la géométrie, en particulier de la surface moyenne de la coque.

Dans ce rapport, nous détaillons la résolution du problème précédent quand on considère quelques méthodes "non conformes" d'éléments finis. Plus précisément, nous allons étudier deux de ces méthodes : celle de Morley et celle de Sander.

La première de ces méthodes utilise le couple d'éléments finis P_1 -Lagrange (pour approcher les composantes tangentielles u_1 et u_2 du champ de déplacement) et Morley (pour la composante normale u_3) ; elle conduit à une approximation de précision minimale, soit $O(h)$. La deuxième méthode utilise le couplage P_2 -Lagrange-arête (pour u_1 et u_2) et l'élément "délinquant" de Sander (pour u_3) ; elle conduit à une approximation de grande précision, puisque l'ordre d'estimation asymptotique de l'erreur en norme de l'énergie est en $O(h^2)$.

L'avantage de travailler avec des méthodes non conformes réside dans l'économie de son utilisation. En effet, nous rappelons que les méthodes conformes pour les problèmes de coques (où la solution exacte appartient à un sous-espace de $(H^1(\Omega))^2 \times H^2(\Omega)$) utilisent des éléments finis de classe C^1 pour approcher la composante normale, et ceci arrive seulement avec l'espace complet des polynômes d'ordre 5 (élément fini d'Argyris), sans quoi il faut utiliser les multi-éléments. Ces polynômes de haut degré donnent, évidemment, une bonne convergence ($O(h^4)$)

dans le cas d'Argyris), mais pour cela précisent aussi une approximation très fine des composantes tangentielles du déplacement. Pour toutes ces raisons, ils deviennent très chers. Par contre les méthodes non conformes, où la convergence est moins élevée, utilisent des polynômes plus simples (on dépasse rarement l'ordre 2 pour les composantes tangentielles); donc, il y a une grande économie en temps de calcul et en place mémoire dans l'ordinateur. De plus, grâce à leurs simplicités, ils sont adéquats pour les problèmes avec des singularités, où les éléments conformes (plus rigides) peuvent avoir des problèmes.

Dans les premières sections de ce rapport, nous rappelons la définition des éléments finis utilisés, et nous obtenons les fonctions de bases associées; c'est l'objet des sections 3 et 4. Auparavant, nous rappelons pour la commodité du lecteur quelques résultats préliminaires dans la section 2. Puis, dans la section 5, nous donnons les résultats théoriques de convergence de ces deux méthodes, et dans la section 6, nous détaillons tous les préalables à l'implémentation. Finalement, dans la section 7, nous exposons les résultats obtenus sur différents tests classiques de la littérature de coques minces. Nous présentons quatre tests: le premier est plutôt académique, car il s'agit d'un cas où la solution exacte est connue; les trois autres tests ont la particularité de faire intervenir une charge superficielle, une charge linéique et une charge ponctuelle. Nous précisons que ces tests ont été réalisés en implémentant ces deux méthodes dans la bibliothèque MODULEF.

Remerciements: Les auteurs tiennent à remercier Michel Bernadou, Directeur de Projet Modulef de l'I.N.R.I.A., et Pascal Trouvé, Chef du Laboratoire Modélisation et Analyse Numérique de Thomson-CSF, pour l'intérêt qu'ils ont montré dans la réalisation de ce travail.

2 Préliminaires géométriques

Nous rassemblons dans cette section tous les résultats relatifs à la géométrie d'un triangle, nécessaires pour le calcul des polynômes de base de différents éléments finis.

Par la suite, nous supposons donné un système orthonormé de référence $\{o; \vec{i}_1, \vec{i}_2\}$ du plan Euclidien \mathbf{R}^2 . Les coordonnées cartésiennes (x, y) d'un point $P \in \mathbf{R}^2$ sont notées

$$P(x, y) \iff \vec{oP} = x \vec{i}_1 + y \vec{i}_2.$$

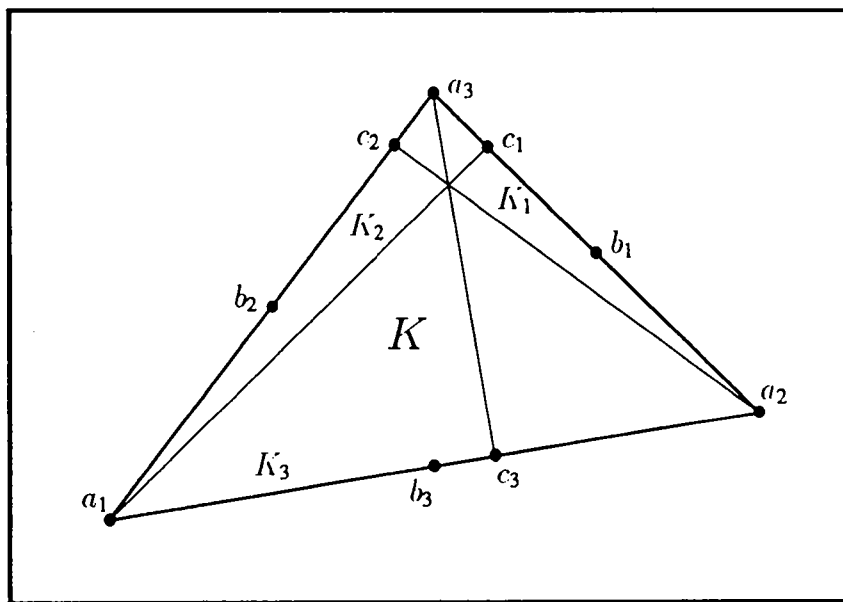


FIG. 1 - Le triangle K

Soit $K \subset \mathbf{R}^2$ un triangle non dégénéré de sommets $\{a_i(x_i, y_i) : i = 1, 2, 3\}$ (voir la Figure 1). L'hypothèse de régularité sur K équivaut à ce que le système de

vecteurs $\{ \overrightarrow{a_1 a_2}, \overrightarrow{a_1 a_3} \}$ soit libre, ou bien à ce que

$$\Delta = (x_2 - x_1)(y_3 - y_1) - (y_2 - y_1)(x_3 - x_1) \neq 0.$$

On remarque que

$$|\Delta| = | \overrightarrow{a_1 a_2} \times \overrightarrow{a_1 a_3} | = 2 \text{ mes}(K),$$

de même que Δ est strictement positif si, comme d'habitude, les sommets du triangle K sont numérotés dans le sens trigonométrique.

Nous notons l_i (les indices latins i, j, k, \dots appartiennent à l'ensemble $\{1, 2, 3\}$ modulo 3) les longueurs des côtés $K_i = \overline{a_{i+1} a_{i-1}}$ du triangle K , i.e.

$$l_i = \text{lon}(K_i) = \sqrt{(x_{i-1} - x_{i+1})^2 + (y_{i-1} - y_{i+1})^2}.$$

En plus, nous appelons $b_i(x_{b_i}, y_{b_i})$ les milieux respectifs des côtés K_i et nous désignons par $c_i(x_{c_i}, y_{c_i})$ les pieds des hauteurs issues des sommets a_i . On a

$$x_{b_i} = \frac{x_{i+1} + x_{i-1}}{2}, \quad y_{b_i} = \frac{y_{i+1} + y_{i-1}}{2}.$$

Pour calculer les coordonnées cartésiennes des points c_i , il est commode d'introduire les paramètres d'excentricité $\eta_i \in \mathbf{R}$ tels que

$$\eta_i \overrightarrow{a_{i+1} a_{i-1}} = 2 \overrightarrow{b_i c_i} \quad (1)$$

(on remarque que les vecteurs $\overrightarrow{a_{i+1} a_{i-1}}$ et $\overrightarrow{b_i c_i}$ sont parallèles et que $\overrightarrow{a_{i+1} a_{i-1}}$ est non nul, donc la relation (1) a toujours un sens). On vérifie que

$$\eta_i = \frac{l_{i-1}^2 - l_{i+1}^2}{l_i^2}.$$

d'où, avec (1),

$$x_{c_i} = \frac{1}{2}(1 - \eta_i)x_{i+1} + \frac{1}{2}(1 + \eta_i)x_{i-1}, \quad (2)$$

$$y_{c_i} = \frac{1}{2}(1 - \eta_i)y_{i+1} + \frac{1}{2}(1 + \eta_i)y_{i-1}. \quad (3)$$

D'autre part, pour toute fonction

$$v: P(x, y) \in \mathbf{R}^2 \mapsto v(P) = v(x, y) \in \mathbf{R} \quad (4)$$

“assez régulière”, nous écrivons matriciellement

$$Dv(P)(a_i - a_j) = [x_i - x_j; y_i - y_j] \times \begin{bmatrix} v_{,1}(P) \\ v_{,2}(P) \end{bmatrix},$$

où nous utilisons la notation (habituelle pour les fonctions définies dans le plan \mathbf{R}^2) $v_{,d}(P)$ pour désigner la dérivée $Dv(P)(\vec{d})$ et, en particulier, $v_{,\alpha}(P)$ pour la dérivée partielle $Dv(P)(\vec{v}_\alpha)$.

Étant donné que dans certains éléments finis apparaissent des degrés de liberté dépendants d'une certaine dérivée normale à chaque côté du triangle, il faut orienter et normer cette dérivée de manière unique. Dans ce but, pour chaque côté K_i de K , soit \vec{n}_i le vecteur unitaire, normal à ce côté et extérieur à K et soit \vec{n}_i^s le vecteur unitaire, normal à ce côté et tel que $\arg(\vec{n}_i^s) \in \left(-\frac{\pi}{2}, \frac{\pi}{2}\right]$ (voir la Figure 2), c'est-à-dire,

$$\vec{n}_i^s \cdot \vec{v}_1 > 0, \quad \text{ou bien} \quad \vec{n}_i^s \cdot \vec{v}_2 = 1 \text{ (si } \vec{n}_i^s \cdot \vec{v}_1 = 0 \text{)}.$$

Comme les vecteurs $\overrightarrow{c_i a_i}$, \vec{n}_i et \vec{n}_i^s sont parallèles et non nuls, nous écrivons

$$\overrightarrow{c_i a_i} = n_i \vec{n}_i, \quad \vec{n}_i = \alpha_i \vec{n}_i^s.$$

Pour déterminer les réels n_i et α_i (on remarque que $n_i < 0$ et $|\alpha_i| = 1$), nous notons

$$(a_i - c_i)(x_{ca_i}, y_{ca_i}) \iff \overrightarrow{c_i a_i} = x_{ca_i} \vec{v}_1 + y_{ca_i} \vec{v}_2.$$

Avec (2) et (3), on obtient alors

$$x_{ca_i} = x_i - \frac{1}{2}(1 - \eta_i)x_{i+1} - \frac{1}{2}(1 + \eta_i)x_{i-1}, \quad (5)$$

$$y_{ca_i} = y_i - \frac{1}{2}(1 - \eta_i)y_{i+1} - \frac{1}{2}(1 + \eta_i)y_{i-1}. \quad (6)$$

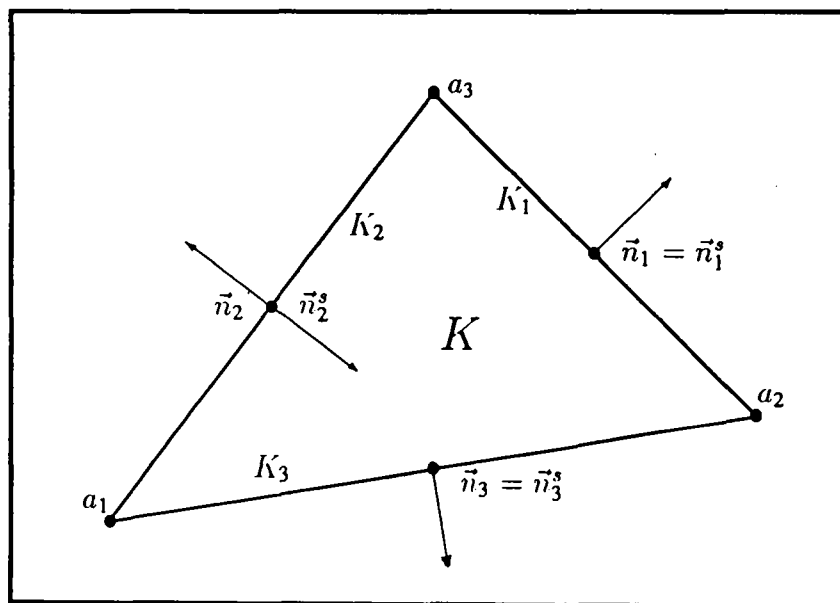


FIG. 2 - Vecteurs normaux

Maintenant, soit lh_i la longueur de la hauteur $\overline{c_i a_i}$, i.e.

$$lh_i = \sqrt{xca_i^2 + yca_i^2};$$

on remarque que

$$|\Delta| = 2 \text{ mes}(K) = l_i lh_i. \quad (7)$$

On a alors

$$n_i = -lh_i.$$

D'autre part,

$$\alpha_i = \begin{cases} 1 & \text{si } \arg \vec{n}_i \in \left(\frac{-\pi}{2}, \frac{\pi}{2} \right], \\ -1 & \text{si } \arg \vec{n}_i \notin \left(\frac{-\pi}{2}, \frac{\pi}{2} \right], \end{cases}$$

ou bien, en utilisant les coordonnées des sommets a_{i+1} et a_{i-1} ,

$$\alpha_i = \begin{cases} 1 & \text{si } \begin{cases} \text{ou} & y_{i+1} < y_{i-1}, \\ & y_{i+1} = y_{i-1} \text{ et } x_{i+1} > x_{i-1}, \end{cases} \\ -1 & \text{si } \begin{cases} \text{ou} & y_{i+1} > y_{i-1}, \\ & y_{i+1} = y_{i-1} \text{ et } x_{i+1} < x_{i-1}. \end{cases} \end{cases}$$

On déduit aussi

$$n_i \alpha_i = \begin{cases} \frac{lh_i xca_i}{|xca_i|} & \text{si } xca_i \neq 0, \\ \frac{lh_i yca_i}{|yca_i|} & \text{si } xca_i = 0. \end{cases}$$

Donc, pour la fonction v donnée en (4), nous pouvons écrire

$$Dv(P)(a_i - c_i) = n_i v_{,n_i}(P), \quad (8)$$

$$v_{,n_i}(P) = \alpha_i v_{,n_i^*}(P). \quad (9)$$

Nous rappelons que les coordonnées barycentriques d'un point $P \in \mathbb{R}^2$ par rapport au triangle K , notées $P(\lambda_1, \lambda_2, \lambda_3)$, sont les solutions uniques du système linéaire

$$\overrightarrow{oP} = \lambda_1 \overrightarrow{oa_1} + \lambda_2 \overrightarrow{oa_2} + \lambda_3 \overrightarrow{oa_3},$$

$$1 = \lambda_1 + \lambda_2 + \lambda_3.$$

Donc

$$x = x_1 \lambda_1 + x_2 \lambda_2 + x_3 \lambda_3,$$

$$y = y_1 \lambda_1 + y_2 \lambda_2 + y_3 \lambda_3,$$

$$1 = \lambda_1 + \lambda_2 + \lambda_3,$$

et inversement

$$\lambda_k = \frac{(x_{k-1} - x_{k+1})(y - y_{k+1}) - (y_{k-1} - y_{k+1})(x - x_{k+1})}{\Delta}; \quad (10)$$

il est facile de vérifier que

$$\Delta = (x_{k-1} - x_{k+1})(y_k - y_{k+1}) - (y_{k-1} - y_{k+1})(x_k - x_{k+1}).$$

Soit \mathbf{R}^3 l'espace Euclidien rapporté à un système orthonormé de référence $\{O; \varepsilon_1, \varepsilon_2, \varepsilon_3\}$. Il est connu que les coordonnées barycentriques déterminent, par rapport à un triangle non dégénéré K , une application affine bijective de \mathbf{R}^2 sur le plan $\Pi \subset \mathbf{R}^3$ d'équation $\{\lambda_1 + \lambda_2 + \lambda_3 = 1\}$. Nous notons

$$\lambda: P(x, y) \in \mathbf{R}^2 \mapsto \lambda(P) = \lambda(x, y) = \lambda_k \varepsilon_k \in \Pi$$

(nous adoptons la convention de sommation sur les indices répétés). Cette application est donnée par (10), d'où l'on déduit

$$\lambda_{,1}(P) = \lambda_{k,1} \varepsilon_k = \frac{y_{k+1} - y_{k-1}}{\Delta} \varepsilon_k, \quad (11)$$

$$\lambda_{,2}(P) = \lambda_{k,2} \varepsilon_k = \frac{x_{k-1} - x_{k+1}}{\Delta} \varepsilon_k, \quad (12)$$

ou encore, grâce à (10),

$$D\lambda(P)(a_i - a_j) = \varepsilon_i - \varepsilon_j. \quad (13)$$

Finalement, à la fonction v donnée dans (4), nous associons la fonction

$$u: \lambda \in \Pi \mapsto u(\lambda) \in \mathbf{R}.$$

telle que

$$v = u \circ \lambda.$$

En utilisant (13), (5), (6) et la règle de la chaîne, on obtient

$$Dv(P)(a_i - a_j) = \partial_i u(\lambda(P)) - \partial_j u(\lambda(P)), \quad (14)$$

$$\begin{aligned} Dv(P)(a_i - c_i) &= \partial_i u(\lambda(P)) - \frac{1}{2} (1 - \eta_i) \partial_{i+1} u(\lambda(P)) \\ &\quad - \frac{1}{2} (1 + \eta_i) \partial_{i-1} u(\lambda(P)), \end{aligned} \quad (15)$$

où nous désignons $\partial_i u$ la dérivée dans la direction ε_i d'une fonction u définie dans \mathbb{R}^3 . En particulier, de (7), (8) et (15), on déduit

$$\lambda_{j,n_i} = \frac{-l_i}{|\Delta|} \left[\delta_{ij} - \frac{1}{2} (1 - \eta_i) \delta_{i+1,j} - \frac{1}{2} (1 + \eta_i) \delta_{i-1,j} \right], \quad (16)$$

avec δ_{ij} la delta de Kronecker.

Nous terminons cette section en précisant que pour la fonction v donnée dans (4), sa moyenne pondérée sur le côté K_i de K , i.e. $\frac{1}{l_i} \int_{K_i} v d\gamma$, peut être calculée en utilisant la paramétrisation

$$\vec{F}_i: s \in [0, 1] \mapsto \vec{F}_i(s) = a_{i+1} + s(a_{i-1} - a_{i+1}) \in K_i;$$

il est facile de vérifier que

$$\|\vec{F}_i'(s)\| = l_i,$$

d'où

$$\frac{1}{l_i} \int_{K_i} v d\gamma = \int_0^1 (v \circ \vec{F}_i) ds.$$

En particulier, on a

$$\frac{1}{l_i} \int_{K_i} \lambda_j d\gamma = \frac{1}{2} \delta_{ij}, \quad (17)$$

$$\frac{1}{l_i} \int_{K_i} \lambda_j^2 d\gamma = \frac{1}{3} \delta_{ij}. \quad (18)$$

3 L'élément fini de Morley

3.1 Définition de l'élément fini de Morley

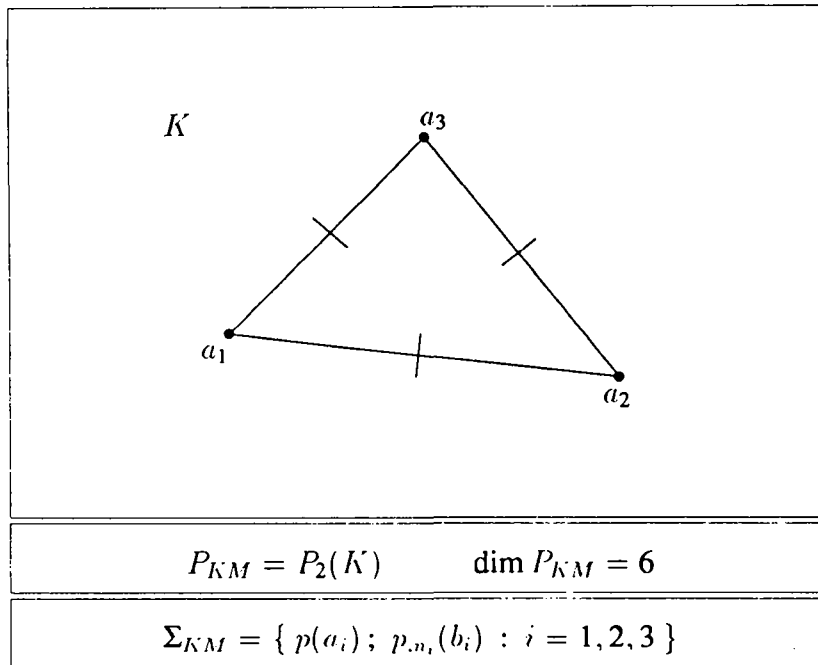


FIG. 3 - L'élément fini de Morley.

La définition de l'élément fini de Morley (K, P_{KM}, Σ_{KM}) , est condensée dans la Figure 3 ci-dessus, utilisant pour ce faire, les notations usuelles de CIARLET [1978]. Cet élément fini a été introduit par MORLEY [1968].

3.2 Polynômes de base

Pour toute fonction $v_h \in P_{KM}$, nous avons

$$v_h(x, y) = [PC_M^K(x, y)] \times [DL_M^K(v_h)], \quad (19)$$

où $[PC_M^K(x, y)] \in \mathcal{M}_{1 \times 6}$ est la matrice des polynômes de base évalués au point de coordonnées “cartésiennes” (x, y) , et $[DL_M^K(v_h)] \in \mathcal{M}_{6 \times 1}$ est le vecteur des degrés de liberté “locaux” de la fonction v_h . Avec une notation standard, nous avons

$$[PC_M^K(x, y)] = [p_1^0; p_2^0; p_3^0; p_{1,1}^1; p_{1,2}^1; p_{1,3}^1]$$

et

$$[DL_M^K(v_h)] = {}^t[v_h(a_1); v_h(a_2); v_h(a_3); v_{h,n_1}(b_1); v_{h,n_2}(b_2); v_{h,n_3}(b_3)].$$

L’indice M , qui apparaît dans toutes les formules, rappelle qu’il s’agit de variables attachées à l’élément fini de Morley; nous utilisons ultérieurement des indices différents pour les variables attachées à d’autres éléments finis.

3.3 Degrés de liberté globaux

L’élément fini de Morley peut aussi être défini à l’aide de l’ensemble des degrés de liberté globaux

$$\Sigma'_{K,M} = \{ p(a_i); p_{,n_i}(b_i) : i = 1, 2, 3 \}.$$

On remarque que cet ensemble de degrés de liberté est bien adapté à l’assemblage, d’où l’appellation de degrés de liberté globaux. Donc, nous définissons le vecteur $[DG_M^K(v_h)] \in \mathcal{M}_{6 \times 1}$ des degrés de liberté “globaux” de la fonction v_h par

$$[DG_M^K(v_h)] = {}^t[v_h(a_1); v_h(a_2); v_h(a_3); v_{h,n_1}(b_1); v_{h,n_2}(b_2); v_{h,n_3}(b_3)].$$

La relation entre les vecteurs $[DL_M^K(v_h)]$ et $[DG_M^K(v_h)]$ est donnée par la matrice $[CD_M^K] \in \mathcal{M}_{6 \times 6}$ telle que

$$[DL_M^K(v_h)] = [CD_M^K] \times [DG_M^K(v_h)]. \quad (20)$$

A l’aide de la relation (9), nous obtenons facilement cette matrice que nous donnons dans la Figure 4.

$$[CD_M^K] = \begin{bmatrix} 1 & & & & & \\ & 1 & & & & \\ & & 1 & & & \\ \hline & & & \alpha_1 & & \\ & & & & \alpha_2 & \\ & & & & & \alpha_3 \end{bmatrix}$$

FIG. 4 - Matrice $[CD_M^K]$.

3.4 Coordonnées cartésiennes et barycentriques

Nous reprenons la matrice $[PC_M^K(x, y)]$ des polynômes de base. Grâce aux relations entre les coordonnées cartésiennes et barycentriques d'un point, il est loisible d'exprimer les 6 polynômes de base de l'élément fini de Morley à l'aide des 6 monômes en $(\lambda_1, \lambda_2, \lambda_3)$ homogènes d'ordre 2. Donc, nous définissons la matrice $[PB_M^K(x, y)] \in \mathcal{M}_{1 \times 6}$ des polynômes en coordonnées "barycentriques" homogènes d'ordre 2, donnée par

$$[PB_M^K(x, y)] = [\lambda_1^2; \lambda_2^2; \lambda_3^2; \lambda_2 \lambda_3; \lambda_1 \lambda_3; \lambda_1 \lambda_2] \quad (21)$$

et nous définissons aussi la matrice de passage $[CP_M^K] \in \mathcal{M}_{6 \times 6}$ telle que

$$[PC_M^K(x, y)] = [PB_M^K(x, y)] \times [CP_M^K]. \quad (22)$$

La matrice $[CP_M^K]$ peut être calculée en évaluant la relation (22) pour chacun des degrés de liberté locaux de cet élément, ce qui nous donne, sous forme matricielle,

$$[I] = [EPB_M^K] \times [CP_M^K],$$

où $[I], [EPB_M^K] \in \mathcal{M}_{6 \times 6}$, $[I]$ la matrice identité et $[EPB_M^K]$ la matrice qui résulte, ligne par ligne, de l'évaluation de $[PB_M^K(x, y)]$ pour les degrés de liberté locaux (la formule (16) est très utile pour ce faire). L'inversion de la matrice $[EPB_M^K]$ nous donne la matrice $[CP_M^K]$, que nous explicitons dans la Figure 5 (pour la commodité de l'écriture, nous donnons la transposée de cette matrice).

$${}^t[CP_M^K] = \left[\begin{array}{c|ccc} 1 & \frac{2 - \eta_3 + \eta_2}{2} & \frac{1 - \eta_3}{2} & \frac{1 + \eta_2}{2} \\ & \frac{1 + \eta_3}{2} & \frac{2 - \eta_1 + \eta_3}{2} & \frac{1 - \eta_1}{2} \\ & \frac{1 - \eta_2}{2} & \frac{1 + \eta_1}{2} & \frac{2 - \eta_2 + \eta_1}{2} \\ \hline & 0 & \frac{-|\Delta|}{l_1} & \frac{-|\Delta|}{l_1} \\ & \frac{-|\Delta|}{l_2} & 0 & \frac{-|\Delta|}{l_2} \\ & \frac{-|\Delta|}{l_3} & \frac{-|\Delta|}{l_3} & 0 \end{array} \right]$$

FIG. 5 - Matrice $[CP_M^K]$.

Maintenant, nous pouvons écrire explicitement les polynômes de base de l'élément fini de Morley. En utilisant les coordonnées barycentriques, nous avons:

$$\begin{aligned} p_i^0 &= \lambda_i^2 + \frac{2 - \eta_{i-1} + \eta_{i+1}}{2} \lambda_{i-1} \lambda_{i+1} \\ &\quad + \frac{1 - \eta_{i-1}}{2} \lambda_{i-1} \lambda_i + \frac{1 + \eta_{i+1}}{2} \lambda_i \lambda_{i+1}, \\ p_{1i}^1 &= \frac{-|\Delta|}{l_i} (\lambda_{i-1} \lambda_i + \lambda_i \lambda_{i+1}). \end{aligned}$$

3.5 Dérivées des fonctions

Dans le but de pouvoir écrire, non seulement l'expression (19) pour la fonction v_h , mais aussi des expressions analogues pour ses dérivées partielles premières et secondes, nous posons

$$v_{h,\alpha}(x, y) = [PC_{M,\alpha}^K(x, y)] \times [DL_M^K(v_h)], \quad (23)$$

$$v_{h,\alpha\beta}(x, y) = [PC_{M,\alpha\beta}^K(x, y)] \times [DL_M^K(v_h)], \quad (24)$$

où les matrices $[PC_{M,\alpha}^K(x, y)], [PC_{M,\alpha\beta}^K(x, y)] \in \mathcal{M}_{1 \times 6}$ sont calculées à l'aide de la relation (22)

$$[PC_{M,\alpha}^K(x, y)] = [PB_{M,\alpha}^K(x, y)] \times [CP_M^K], \quad (25)$$

$$[PC_{M,\alpha\beta}^K(x, y)] = [PB_{M,\alpha\beta}^K(x, y)] \times [CP_M^K], \quad (26)$$

avec $[PB_{M,\alpha}^K(x, y)], [PB_{M,\alpha\beta}^K(x, y)] \in \mathcal{M}_{1 \times 6}$.

Nous utilisons maintenant les relations (11) et (12) pour écrire

$$[PB_{M,1}^K(x, y)] = \frac{1}{\Delta} \sum_{k=1}^3 (y_{k+1} - y_{k-1}) [\partial_k PB_M^K(x, y)],$$

$$[PB_{M,2}^K(x, y)] = \frac{1}{\Delta} \sum_{k=1}^3 (x_{k-1} - x_{k+1}) [\partial_k PB_M^K(x, y)],$$

$$[PB_{M,11}^K(x, y)] = \frac{1}{\Delta^2} \sum_{k=1}^3 \sum_{l=1}^3 (y_{k+1} - y_{k-1}) (y_{l+1} - y_{l-1}) [\partial_{kl}^2 PB_M^K(x, y)],$$

$$[PB_{M,12}^K(x, y)] = \frac{1}{\Delta^2} \sum_{k=1}^3 \sum_{l=1}^3 (y_{k+1} - y_{k-1}) (x_{l-1} - x_{l+1}) [\partial_{kl}^2 PB_M^K(x, y)],$$

$$[PB_{M,22}^K(x, y)] = \frac{1}{\Delta^2} \sum_{k=1}^3 \sum_{l=1}^3 (x_{k-1} - x_{k+1}) (x_{l-1} - x_{l+1}) [\partial_{kl}^2 PB_M^K(x, y)].$$

Les matrices $[\partial_k PB_M^K(x, y)]$, $[\partial_{kl}^2 PB_M^K(x, y)] \in \mathcal{M}_{1 \times 6}$, $k, l = 1, 2, 3$, sont les dérivées partielles usuelles de (21), dont l'écriture est évidente.

En résumé, à l'aide des relations (19), (20) et (22) à (26), nous obtenons

$$\begin{aligned} v_h(x, y) &= [PB_M^K(x, y)] \times [CP_M^K] \times [CD_M^K] \times [DG_M^K(v_h)], \\ v_{h,1}(x, y) &= [PB_{M,1}^K(x, y)] \times [CP_M^K] \times [CD_M^K] \times [DG_M^K(v_h)], \\ v_{h,2}(x, y) &= [PB_{M,2}^K(x, y)] \times [CP_M^K] \times [CD_M^K] \times [DG_M^K(v_h)], \\ v_{h,11}(x, y) &= [PB_{M,11}^K(x, y)] \times [CP_M^K] \times [CD_M^K] \times [DG_M^K(v_h)], \\ v_{h,12}(x, y) &= [PB_{M,12}^K(x, y)] \times [CP_M^K] \times [CD_M^K] \times [DG_M^K(v_h)], \\ v_{h,22}(x, y) &= [PB_{M,22}^K(x, y)] \times [CP_M^K] \times [CD_M^K] \times [DG_M^K(v_h)], \end{aligned}$$

que nous écrivons sous forme matricielle

$$[V_{hM}^K(x, y)] = [PDB_M^K(x, y)] \times [CPD_M^K] \times [DG_M^K(v_h)], \quad (27)$$

où le vecteur $[V_{hM}^K(x, y)] \in \mathcal{M}_{6 \times 1}$ est défini par

$$\begin{aligned} [V_{hM}^K(x, y)] &= {}^t [v_h(x, y); v_{h,1}(x, y); v_{h,2}(x, y); \\ &\quad v_{h,11}(x, y); v_{h,12}(x, y); v_{h,22}(x, y)], \end{aligned} \quad (28)$$

où la matrice $[PDB_M^K(x, y)] \in \mathcal{M}_{6 \times 6}$ est donnée par

$$[PDB_M^K(x, y)] = \begin{bmatrix} [PB_M^K(x, y)] \\ [PB_{M,1}^K(x, y)] \\ [PB_{M,2}^K(x, y)] \\ [PB_{M,11}^K(x, y)] \\ [PB_{M,12}^K(x, y)] \\ [PB_{M,22}^K(x, y)] \end{bmatrix},$$

et où $[CPD_M^K] \in \mathcal{M}_{6 \times 6}$ est défini par la relation

$$[CPD_M^K] = [CP_M^K] \times [CD_M^K].$$

4 L'élément fini "délinquant" de Sander

4.1 Définition de l'élément fini "délinquant" de Sander

La définition de l'élément fini "délinquant" de Sander (K, P_{KS}, Σ_{KS}) , est condensée dans la Figure 6 ci-après. Cet élément fini a été introduit par SANDER [1985].

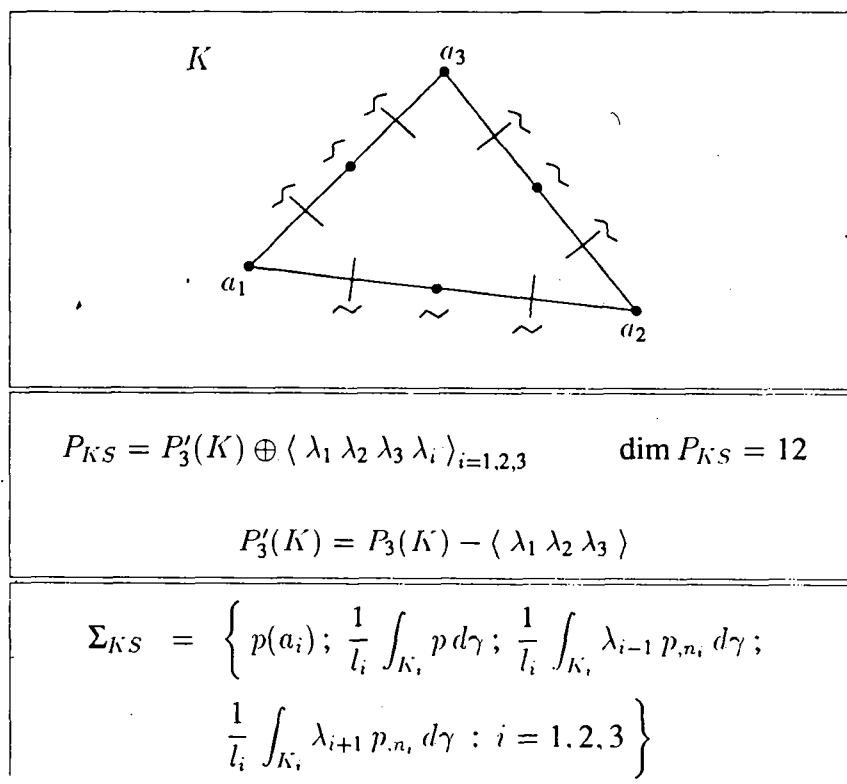


FIG. 6 - L'élément fini "délinquant" de Sander.

4.2 Polynômes de base

Pour toute fonction $v_h \in P_{KS}$, nous avons

$$v_h(x, y) = [PC'_S(x, y)] \times [DL'_S(v_h)], \quad (29)$$

où $[PC_S^K(x, y)] \in \mathcal{M}_{1 \times 12}$ est la matrice des polynômes de base évalués au point de coordonnées “cartésiennes” (x, y) , et $[DL_S^K(v_h)] \in \mathcal{M}_{12 \times 1}$ est le vecteur des degrés de liberté “locaux” de la fonction v_h . Nous avons

$$[PC_S^K(x, y)] = [p_1^0; p_2^0; p_3^0; \tilde{p}_{11}^0; \tilde{p}_{12}^0; \tilde{p}_{13}^0; \\ \tilde{p}_{11,3}^1; \tilde{p}_{11,2}^1; \tilde{p}_{12,1}^1; \tilde{p}_{12,3}^1; \tilde{p}_{13,2}^1; \tilde{p}_{13,1}^1]$$

et

$$[DL_S^K(v_h)] = \begin{bmatrix} v_h(a_1); v_h(a_2); v_h(a_3); \\ \frac{1}{l_1} \int_{K_1} v_h d\gamma; \frac{1}{l_2} \int_{K_2} v_h d\gamma; \frac{1}{l_3} \int_{K_3} v_h d\gamma; \\ \frac{1}{l_1} \int_{K_1} \lambda_3 v_{h,n_1} d\gamma; \frac{1}{l_1} \int_{K_1} \lambda_2 v_{h,n_1} d\gamma; \frac{1}{l_2} \int_{K_2} \lambda_1 v_{h,n_2} d\gamma; \\ \frac{1}{l_2} \int_{K_2} \lambda_3 v_{h,n_2} d\gamma; \frac{1}{l_3} \int_{K_3} \lambda_2 v_{h,n_3} d\gamma; \frac{1}{l_3} \int_{K_3} \lambda_1 v_{h,n_3} d\gamma \end{bmatrix}.$$

L’indice S , qui apparaît dans toutes les formules, rappelle qu’il s’agit de variables attachées à l’élément fini de Sander.

4.3 Degrés de liberté globaux

L’élément fini de Sander peut aussi être défini à l’aide de l’ensemble des degrés de liberté globaux

$$\Sigma'_{KS} = \left\{ p(a_i); \frac{1}{l_i} \int_{K_i} p d\gamma; \frac{1}{l_i} \int_{K_i} \lambda_{i-1} p_{,n_i} d\gamma; \frac{1}{l_i} \int_{K_i} \lambda_{i+1} p_{,n_i} d\gamma : i = 1, 2, 3 \right\}.$$

Cet ensemble de degrés de liberté est bien adapté à l’assemblage. Donc, nous définissons le vecteur $[DG_S^K(v_h)] \in \mathcal{M}_{12 \times 1}$ des degrés de liberté “globaux” de la fonction v_h par

4.4 Coordonnées cartésiennes et barycentriques

Par définition de l'espace d'interpolation, une base de P_{KS} est constituée par les 12 monômes en coordonnées "barycentriques" de la matrice $[PB_S^K(x, y)] \in \mathcal{M}_{1 \times 12}$ donnée par

$$[PB_S^K(x, y)] = [\lambda_1^3; \lambda_2^3; \lambda_3^3; \lambda_1^2 \lambda_3; \lambda_1^2 \lambda_2; \lambda_1 \lambda_2^2; \lambda_2^2 \lambda_3; \lambda_2 \lambda_3^2; \lambda_1 \lambda_3^2; \lambda_1^2 \lambda_2 \lambda_3; \lambda_1 \lambda_2^2 \lambda_3; \lambda_1 \lambda_2 \lambda_3^2] \quad (31)$$

et nous définissons aussi la matrice de passage $[CP_S^K] \in \mathcal{M}_{12 \times 12}$ telle que

$$[PC_S^K(x, y)] = [PB_S^K(x, y)] \times [CP_S^K]. \quad (32)$$

La matrice $[CP_S^K]$ peut être calculée en évaluant la relation (32) pour chacun des degrés de liberté locaux de cet élément, ce qui nous donne, sous forme matricielle,

$$[I] = [EPB_S^K] \times [CP_S^K],$$

où $[I], [EPB_S^K] \in \mathcal{M}_{12 \times 12}$, $[I]$ la matrice identité et $[EPB_S^K]$ la matrice qui résulte, ligne par ligne, de l'évaluation de $[PB_S^K(x, y)]$ pour les degrés de liberté locaux (les formules (16) à (18) sont très utiles pour ce faire). L'inversion de la matrice $[EPB_S^K]$ nous donne $[CP_S^K]$ que nous explicitons dans la Figure 8 (pour la commodité de l'écriture, nous donnons la transposée de cette matrice). Un calcul plus détaillé de $[CP_S^K]$ se trouve dans VILARIÑO [1994].

Maintenant, nous pouvons écrire explicitement les polynômes de base de l'élément fini de Sander. En utilisant les coordonnées barycentriques, nous avons:

$$\begin{aligned} p_i^0 = & \lambda_i^3 + (\eta_{i-1} + \eta_{i+1}) \lambda_{i-1}^2 \lambda_{i+1} + 2(1 + \eta_{i+1}) \lambda_{i-1}^2 \lambda_i \\ & - (5 + 2\eta_{i+1}) \lambda_{i-1} \lambda_i^2 - (5 - 2\eta_{i-1}) \lambda_i^2 \lambda_{i+1} + 2(1 - \eta_{i-1}) \lambda_i \lambda_{i+1}^2 \\ & - (\eta_{i-1} + \eta_{i+1}) \lambda_{i-1} \lambda_{i+1}^2 - (8 + \eta_{i-1} + 9\eta_{i+1}) \lambda_{i-1}^2 \lambda_i \lambda_{i+1} \\ & + 11(2 - \eta_{i-1} + \eta_{i+1}) \lambda_{i-1} \lambda_i^2 \lambda_{i+1} - (8 - 9\eta_{i-1} - \eta_{i+1}) \lambda_{i-1} \lambda_i \lambda_{i+1}^2, \end{aligned}$$

$$\begin{aligned}
\tilde{p}_{\perp i}^0 &= (6 + 4\eta_i) \lambda_{i-1}^2 \lambda_{i+1} + (11 + \eta_i) \lambda_{i-1}^2 \lambda_i - (11 + \eta_i) \lambda_{i-1} \lambda_i^2 \\
&\quad - (11 - \eta_i) \lambda_i^2 \lambda_{i+1} + (11 - \eta_i) \lambda_i \lambda_{i+1}^2 + (6 - 4\eta_i) \lambda_{i-1} \lambda_{i+1}^2 \\
&\quad - 20(1 + \eta_i) \lambda_{i-1}^2 \lambda_i \lambda_{i+1} + 40 \lambda_{i-1} \lambda_i^2 \lambda_{i+1} \\
&\quad - 20(1 - \eta_i) \lambda_{i-1} \lambda_i \lambda_{i+1}^2, \\
\tilde{p}_{\perp i, i-1}^1 &= \frac{|\Delta|}{l_i} \left(4 \lambda_{i-1}^2 \lambda_{i+1} + 2 \lambda_i^2 \lambda_{i+1} - 2 \lambda_i \lambda_{i+1}^2 - 4 \lambda_{i-1} \lambda_{i+1}^2 \right. \\
&\quad \left. - 22 \lambda_{i-1}^2 \lambda_i \lambda_{i+1} - 2 \lambda_{i-1} \lambda_i^2 \lambda_{i+1} + 18 \lambda_{i-1} \lambda_i \lambda_{i+1}^2 \right), \\
\tilde{p}_{\perp i, i+1}^1 &= \frac{|\Delta|}{l_i} \left(-4 \lambda_{i-1}^2 \lambda_{i+1} - 2 \lambda_{i-1}^2 \lambda_i + 2 \lambda_{i-1} \lambda_i^2 + 4 \lambda_{i-1} \lambda_{i+1}^2 \right. \\
&\quad \left. + 18 \lambda_{i-1}^2 \lambda_i \lambda_{i+1} - 2 \lambda_{i-1} \lambda_i^2 \lambda_{i+1} - 22 \lambda_{i-1} \lambda_i \lambda_{i+1}^2 \right).
\end{aligned}$$

4.5 Dérivées des fonctions

Dans le même but, afin de pouvoir écrire des expressions analogues à (29) pour les dérivées partielles premières et secondes de la fonction v_h , nous posons

$$v_{h,\alpha}(x, y) = [PC_{S,\alpha}^K(x, y)] \times [DL_S^K(v_h)], \quad (33)$$

$$v_{h,\alpha\beta}(x, y) = [PC_{S,\alpha\beta}^K(x, y)] \times [DL_S^K(v_h)], \quad (34)$$

où les matrices $[PC_{S,\alpha}^K(x, y)], [PC_{S,\alpha\beta}^K(x, y)] \in \mathcal{M}_{1 \times 12}$ sont calculées à l'aide de la relation (32)

$$[PC_{S,\alpha}^K(x, y)] = [PB_{S,\alpha}^K(x, y)] \times [CP_S^K], \quad (35)$$

$$[PC_{S,\alpha\beta}^K(x, y)] = [PB_{S,\alpha\beta}^K(x, y)] \times [CP_S^K], \quad (36)$$

avec $[PB_{S,\alpha}^K(x, y)], [PB_{S,\alpha\beta}^K(x, y)] \in \mathcal{M}_{1 \times 12}$.

Nous utilisons maintenant les relations (11) et (12) pour écrire

$$[PB_{S,1}^K(x, y)] = \frac{1}{\Delta} \sum_{k=1}^3 (y_{k+1} - y_{k-1}) [\partial_k PB_S^K(x, y)],$$

$$[PB_{S,2}^K(x, y)] = \frac{1}{\Delta} \sum_{k=1}^3 (x_{k-1} - x_{k+1}) [\partial_k PB_S^K(x, y)],$$

$$[PB_{S,11}^K(x, y)] = \frac{1}{\Delta^2} \sum_{k=1}^3 \sum_{l=1}^3 (y_{k+1} - y_{k-1}) (y_{l+1} - y_{l-1}) [\partial_{kl}^2 PB_S^K(x, y)],$$

$$[PB_{S,12}^K(x, y)] = \frac{1}{\Delta^2} \sum_{k=1}^3 \sum_{l=1}^3 (y_{k+1} - y_{k-1}) (x_{l-1} - x_{l+1}) [\partial_{kl}^2 PB_S^K(x, y)],$$

$$[PB_{S,22}^K(x, y)] = \frac{1}{\Delta^2} \sum_{k=1}^3 \sum_{l=1}^3 (x_{k-1} - x_{k+1}) (x_{l-1} - x_{l+1}) [\partial_{kl}^2 PB_S^K(x, y)].$$

Les matrices $[\partial_k PB_S^K(x, y)]$, $[\partial_{kl}^2 PB_S^K(x, y)] \in \mathcal{M}_{1 \times 12}$, $k, l = 1, 2, 3$, sont les dérivées partielles usuelles de (31).

En résumé, à l'aide des relations (29), (30) et (32) à (36), nous obtenons pour la fonction v_h et ses dérivées

$$\begin{aligned} v_h(x, y) &= [PB_S^K(x, y)] \times [CP_S^K] \times [CD_S^K] \times [DG_S^K(v_h)], \\ v_{h,1}(x, y) &= [PB_{S,1}^K(x, y)] \times [CP_S^K] \times [CD_S^K] \times [DG_S^K(v_h)], \\ v_{h,2}(x, y) &= [PB_{S,2}^K(x, y)] \times [CP_S^K] \times [CD_S^K] \times [DG_S^K(v_h)], \\ v_{h,11}(x, y) &= [PB_{S,11}^K(x, y)] \times [CP_S^K] \times [CD_S^K] \times [DG_S^K(v_h)], \\ v_{h,12}(x, y) &= [PB_{S,12}^K(x, y)] \times [CP_S^K] \times [CD_S^K] \times [DG_S^K(v_h)], \\ v_{h,22}(x, y) &= [PB_{S,22}^K(x, y)] \times [CP_S^K] \times [CD_S^K] \times [DG_S^K(v_h)], \end{aligned}$$

que nous écrivons sous forme matricielle

$$[V_{hS}^K(x, y)] = [PDB_S^K(x, y)] \times [CPD_S^K] \times [DG_S^K(v_h)], \quad (37)$$

où le vecteur $[V_{hS}^K(x, y)] \in \mathcal{M}_{6 \times 1}$ est défini par

$$[V_{hS}^K(x, y)] = \begin{bmatrix} v_h(x, y); v_{h,1}(x, y); v_{h,2}(x, y); \\ v_{h,11}(x, y); v_{h,12}(x, y); v_{h,22}(x, y) \end{bmatrix}, \quad (38)$$

où la matrice $[PDB_S^K(x, y)] \in \mathcal{M}_{6 \times 12}$ est donnée par

$$[PDB_S^K(x, y)] = \begin{bmatrix} [PB_S^K(x, y)] \\ [PB_{S,1}^K(x, y)] \\ [PB_{S,2}^K(x, y)] \\ [PB_{S,11}^K(x, y)] \\ [PB_{S,12}^K(x, y)] \\ [PB_{S,22}^K(x, y)] \end{bmatrix},$$

et où $[CPD_S^K] \in \mathcal{M}_{12 \times 12}$ est définie par la relation

$$[CPD_S^K] = [CP_S^K] \times [CD_S^K].$$

5 Le problème de coques minces

Dans BERNADOU [1994], on trouve une étude détaillée sur la modélisation et l'analyse mathématique et numérique des problèmes généraux de coques minces, en particulier suivant le modèle de Koiter (voir KOITER [1970]). Dans ce travail apparaissent, non seulement les résultats de convergence correspondants à l'approximation par une méthode conforme d'éléments finis de l'espace de déplacements cinématiquement admissibles, mais aussi quand on considère des méthodes non conformes. Nous nous limitons dans la Table 1 ci-dessous, à rappeler deux combinaisons d'éléments finis pour la construction de méthodes non conformes d'approximation qui apparaissent dans la Figure 2.5.1. du travail cité (voir aussi TROUVÉ [1990]).

Élément fini pour V_{h1} / Élément fini pour V_{h2}	Estimation d'erreur Degrés de liberté par élément Schéma d'intégration numérique
P_1 -Lagrange / Morley	$\ \vec{u} - \vec{u}_h\ _h = O(h)$ $\text{card } \Sigma_K = 12$ Exact pour P_0
P_2 -Lagrange-arête / Délinquant de Sander	$\ \vec{u} - \vec{u}_h\ _h = O(h^2)$ $\text{card } \Sigma_K = 24$ Exact pour P_4

TAB. 1 - *Différentes approximations non conformes.*

Nous avons rappelé aussi quelques informations supplémentaires, comme l'estimation asymptotique de l'erreur en norme discrète, le nombre de degrés de liberté par élément et le schéma minimal d'intégration numérique qu'il faut utiliser pour la méthode considérée. Dans ce rapport, nous allons envisager ces deux combinaisons non conformes d'éléments finis.

La première utilise l'élément fini P_1 -Lagrange pour l'approximation des composantes tangentielles du déplacement (espace V_{h1}) et l'élément fini de Morley pour la composante normale (espace V_{h2}) ; elle donne une estimation asymptotique de l'erreur de l'ordre de $O(h)$, en utilisant un schéma d'intégration numérique exact pour des polynômes d'ordre 0 (il suffit donc d'un seul noeud d'intégration, par exemple le barycentre du triangle) et la taille des matrices élémentaires est $3 + 3 + 6 = 12$. Donc, ce premier choix peut être considéré comme de convergence minimale, mais peu onéreux du point de vue utilisation de l'ordinateur.

Plus tard, nous considérons le couple d'éléments finis P_2 -Lagrange-arête (on ne prend pas comme degré de liberté la valeur au milieu de l'arête, mais la moyenne pondérée des valeurs sur toute l'arête) et "délinquant" de Sander ; cette combinaison donne une convergence quadratique et elle permet d'intégrer exactement les polynômes d'ordre 4 (il y a des schémas à 6 noeuds avec ces caractéristiques). D'autre part, la taille des matrices élémentaires est maintenant $6 + 6 + 12 = 24$. Nous avons donc une méthode non conforme de convergence élevée, avec une bonne cohérence entre ses différents degrés de liberté.

Sur les différents exemples tests considérés à la fin de ce rapport, nous comparons aussi les temps de calculs employés sur chacune de ces approximations, ce qui est nécessaire d'un point de vue d'optimalité d'exécution.

Nous précisons que les deux combinaisons d'éléments finis présentées pour l'approximation du problème de coques sont non conformes, mais la non conformité se présente seulement dans l'approximation de la composante normale du déplacement. En effet, l'approximation des composantes tangentielles s'effectue toujours à l'aide d'éléments finis de classe C^0 , donc conformes; pourtant, les deux éléments finis utilisés pour l'approximation de la composante normale ne sont pas de classe C^1 (ni de classe C^0). Dans la section suivante, nous donnons un bref rappel du problème continu, mais en tout cas nous indiquons qu'il s'agit de la formulation variationnelle d'un système d'équations aux dérivées partielles de deuxième ordre pour les composantes tangentielles du déplacement, et de quatrième ordre pour la composante normale ; l'existence et l'unicité de la solution sont assurés dans un sous-espace de $(H^1(\Omega))^2 \times H^2(\Omega)$. Donc, il faut utiliser les couples d'éléments finis de classe C^0 et C^1 , respectivement, pour avoir la conformité dans l'approximation.

6 Préalables à l'implémentation

6.1 Rappel du problème continue

Soit $\Omega \subset \mathbf{R}^2$ un domaine borné de frontière $\Gamma = \partial\Omega$ "assez régulière"; ce sera le domaine de référence de la coque mince \bar{C} étudiée, dont la surface moyenne est $\bar{S} = \bar{\phi}(\bar{\Omega})$, avec $\bar{\phi}$ carte de paramétrisation. Alors, le problème de coque peut s'écrire sous la forme variationnelle suivante : trouver $\vec{u} = (u_1, u_2, u_3) \in \vec{V}$, tel que

$$a(\vec{u}, \vec{v}) = f(\vec{v}), \quad \text{pour tout } \vec{v} = (v_1, v_2, v_3) \in \vec{V}, \quad (39)$$

avec

$$\begin{aligned} \vec{V} &= (V_1)^2 \times V_2, \\ V_1 &= \{v \in H^1(\Omega) : v = 0 \text{ sur } \Gamma_0\}, \\ V_2 &= \{v \in H^2(\Omega) : v = v_{,n} = 0 \text{ sur } \Gamma_0\}, \end{aligned}$$

où $\Gamma_0 \subset \Gamma$ avec $\text{mes}(\Gamma_0) > 0$. Dans la formulation variationnelle (39), $a(., .)$ est une forme bilinéaire, symétrique, continue et \vec{V} -coercive, qui est associée à l'énergie de déformation interne de la coque et $f(.)$ est une forme linéaire et continue, qui donne l'énergie potentielle des forces extérieures. Sous forme matricielle, nous pouvons écrire

$$\begin{aligned} a(\vec{u}, \vec{v}) &= \int_{\Omega} {}^t[U(x, y)] \times [A_{IJ}(x, y)] \times [V(x, y)] dx dy, \\ f(\vec{v}) &= \int_{\Omega} [F_{IS}(x, y)] \times [V(x, y)] dx dy + \int_{\Gamma_1} [F_{IL}(x, y)] \times [V(x, y)] d\gamma, \end{aligned}$$

où le vecteur $[U(x, y)] \in \mathcal{M}_{12 \times 1}$ est donné par

$$\begin{aligned} [U(x, y)] &= {}^t[u_1; u_{1,1}; u_{1,2}; u_2; u_{2,1}; u_{2,2}; \\ &\quad u_3; u_{3,1}; u_{3,2}; u_{3,11}; u_{3,12}; u_{3,22}] \end{aligned}$$

(il en va de même pour $[V(x, y)]$), la matrice $[A_{I,J}(x, y)] \in \mathcal{M}_{12 \times 12}$ prend en compte le modèle utilisé (elle dépend de la paramétrisation $\vec{\phi}$ choisie, de l'épaisseur, des constantes du matériau, etc.) et les matrices $[F_{IS}(x, y)], [F_{IL}(x, y)] \in \mathcal{M}_{1 \times 12}$ prennent en compte les charges superficielles et linéiques (sur $\Gamma_1 = \Gamma - \Gamma_0$) respectivement.

6.2 Le problème discret

Nous approchons maintenant le problème (39), en utilisant deux méthodes non conformes d'éléments finis. Pour cela, nous considérons une famille de triangulations $\mathcal{T}_h, h > 0$, de $\bar{\Omega}$ (supposé polygonal) et nous construisons les sous-espaces de dimension finie correspondants

$$\vec{V}_h = (V_{h1})^2 \times V_{h2}$$

(\vec{V}_h n'est pas nécessairement inclus dans \vec{V}).

Pour le premier cas, l'espace $V_{h1} \subset V_1$ est construit à l'aide de l'élément fini P_1 -Lagrange, tandis que l'espace $V_{h2} \subset V_2$ est obtenu à l'aide de l'élément fini de Morley. De façon plus détaillée, une fonction $v_h \in V_{h1}$ est telle que:

- sur chaque $K \in \mathcal{T}_h$, on a $v_h|_K \in P_1(K)$;
- sur chaque $K \in \mathcal{T}_h$, elle est déterminée par ses valeurs aux trois sommets du triangle;
- on vérifie que $v_h \in C^0(\bar{\Omega})$;
- on vérifie que $v_h = 0$ sur Γ_0 .

De façon analogue, une fonction $v_h \in V_{h2}$ est telle que:

- sur chaque $K \in \mathcal{T}_h$, on a $v_h|_K \in P_{KM}$;

- sur chaque $K \in \mathcal{T}_h$, elle est déterminée par l'ensemble Σ_{KM} (voir la Figure 3);
- on vérifie que $v_h \in \mathcal{C}^{-1}(\bar{\Omega})$;
- on vérifie que $v_h(p) = v_{h,n}(p) = 0$ pour tout $p \in \Gamma_0$ noeud de la triangulation.

Remarque : Nous utilisons la notation $\mathcal{C}^{-1}(\bar{\Omega})$ pour indiquer l'ensemble des fonctions continues sur chaque $K \in \mathcal{T}_h$, mais qui éventuellement, présentent une discontinuité par saut fini sur les bords de K . Evidemment, ces fonctions ne sont pas univoquement définies sur ces bords, à l'exception des noeuds de la triangulation. □

Pour le deuxième cas, l'espace $V_{h1} \subset V_1$ est construit à l'aide de l'élément fini P_2 -Lagrange-arête, tandis que l'espace $V_{h2} \subset V_2$ est obtenu à l'aide de l'élément fini "délinquant" de Sander. Alors, une fonction $v_h \in V_{h1}$ est telle que:

- sur chaque $K \in \mathcal{T}_h$, on a $v_h|_K \in P_2(K)$;
- sur chaque $K \in \mathcal{T}_h$, elle est déterminée par ses valeurs aux sommets et par ses moyennes pondérées sur les arêtes du triangle;
- on vérifie que $v_h \in \mathcal{C}^0(\bar{\Omega})$;
- on vérifie que $v_h = 0$ sur Γ_0 .

Et une fonction $v_h \in V_{h2}$ est telle que:

- sur chaque $K \in \mathcal{T}_h$, on a $v_h|_K \in P_{KS}$;
- sur chaque $K \in \mathcal{T}_h$, elle est déterminée par l'ensemble Σ_{KS} (voir la Figure 6);
- on vérifie que $v_h \in \mathcal{C}^{-1}(\bar{\Omega})$;

- on vérifie que $v_h(p) = 0$ pour tout $p \in \Gamma_0$ noeud de la triangulation et $\frac{1}{l_i} \int_{K_i} v d\gamma = \frac{1}{l_i} \int_{K_i} \lambda_j v_{h,n_i} d\gamma = 0$, $j = i - 1, i + 1$, pour tout $K_i \subset \Gamma_0$ côté de la triangulation.

Avant d'écrire le problème discret, nous détaillons l'utilisation d'un schéma d'intégration numérique. Ces schémas sont définis sur un triangle quelconque, ainsi, les noeuds d'intégration b_l , $l = 1, \dots, I$, sont repérés alors par leurs coordonnées barycentriques; nous notons $b_{l,K}$ le point de $K \in \mathcal{T}_h$ en correspondance affine. D'autre part, le poids correspondant ω_l , $l = 1, \dots, I$, est pris pour un triangle de surface unitaire; pour avoir le poids associé au triangle courant K , il suffit d'écrire

$$\omega_{l,K} = \omega_l \text{mes}(K) = \frac{1}{2} \omega_l |\Delta|.$$

De façon analogue, si nous travaillons sur un côté K_1 de K , nous utilisons un schéma de Gauss; ces schémas sont normalement décrits sur le segment $[-1, 1]$ et nous notons aussi par b_l , $l = 1, \dots, I_1$ et ω_l , $l = 1, \dots, I_1$, ses noeuds et poids. Pour bien fixer la notation, nous posons

$$\mathcal{T}_{h1} = \{ K \in \mathcal{T}_h : \text{lon}(K \cap \Gamma_1) > 0 \};$$

et pour $K \in \mathcal{T}_{h1}$ soit $K_1 = K \cap \Gamma_1$ l'arête chargée. Alors, nous appelons b_{l,K_1} le point de K_1 , qui est en correspondance affine avec b_l et ω_{l,K_1} le poids associé; on remarque que

$$\omega_{l,K_1} = \frac{\omega_l}{2} \text{lon}(K_1).$$

Nous pouvons écrire le problème discret : trouver $\vec{u}_h = (u_{h1}, u_{h2}, u_{h3}) \in \vec{\mathbf{V}}_h$, tel que

$$a_h(\vec{u}_h, \vec{v}_h) = f_h(\vec{v}_h), \quad \text{pour tout } \vec{v}_h = (v_{h1}, v_{h2}, v_{h3}) \in \vec{\mathbf{V}}_h, \quad (40)$$

où

$$a_h(\vec{u}_h, \vec{v}_h) = \sum_{K \in \mathcal{T}_h} \sum_{l=1}^I \omega_{l,K} {}^t [U_h^K(b_{l,K})] \times [A_{IJ}(b_{l,K})] \times [V_h^K(b_{l,K})],$$

$$f_h(\vec{v}_h) = \sum_{K \in \mathcal{T}_h} \sum_{l=1}^I \omega_{l,K} [F_{IS}(b_{l,K})] \times [V_h^K(b_{l,K})] \\ + \sum_{K \in \mathcal{T}_{h1}} \sum_{l=1}^{I_1} \omega_{l,K_1} [F_{IL}(b_{l,K_1})] \times [V_h^K(b_{l,K_1})],$$

où le vecteur $[U_h^K(x, y)] \in \mathcal{M}_{12 \times 1}$ est donné par

$$[U_h^K(x, y)] = \begin{bmatrix} u_{h1} ; u_{h1,1} ; u_{h1,2} ; u_{h2} ; u_{h2,1} ; u_{h2,2} ; \\ u_{h3} ; u_{h3,1} ; u_{h3,2} ; u_{h3,11} ; u_{h3,12} ; u_{h3,22} \end{bmatrix}$$

(il en va de même pour $[V_h^K(x, y)]$).

6.3 Matrices élémentaires

Les composantes tangentielles u_{h1} et u_{h2} du problème discret (40) sont prises dans un espace d'éléments finis construit à l'aide d'un premier élément fini d'indice E_1 (avec $\dim P_{KE_1} = N_1$), tandis que la composante normale u_{h3} est prise dans un espace d'éléments finis construit à l'aide d'un deuxième élément fini d'indice E_2 (avec $\dim P_{KE_2} = N_2$); soit $N = N_1 + N_1 + N_2$. Donc, sur chaque triangle $K \in \mathcal{T}_h$, nous pouvons écrire le vecteur $[U_h^K(x, y)]$ sous la forme (voir (28) et (38))

$$[U_h^K(x, y)] = \begin{bmatrix} [U_{h1E_1}^K(x, y)] \\ [U_{h2E_1}^K(x, y)] \\ [U_{h3E_2}^K(x, y)] \end{bmatrix}.$$

Dans le vecteur $[DG^K(\vec{u}_h)] \in \mathcal{M}_{N \times 1}$, nous rassemblons les degrés de liberté "globaux" associés aux trois composantes du vecteur déplacement \vec{u}_h . Il vient

$$[DG^K(\vec{u}_h)] = \begin{bmatrix} [DG_{E_1}^K(u_{h1})] \\ [DG_{E_1}^K(u_{h2})] \\ [DG_{E_2}^K(u_{h3})] \end{bmatrix}.$$

Ainsi nous avons (voir (27) et (37))

$$[U_h^K(x, y)] = [PDB^K(x, y)] \times [CPD^K] \times [DG^K(\vec{u}_h)],$$

où $[PDB^K(x, y)] \in \mathcal{M}_{12 \times N}$ est la matrice des polynômes en coordonnées "barycentriques" donnée par

$$[PDB^K(x, y)] = \begin{bmatrix} [PDB_{E_1}^K(x, y)] & 0 & 0 \\ 0 & [PDB_{E_1}^K(x, y)] & 0 \\ 0 & 0 & [PDB_{E_2}^K(x, y)] \end{bmatrix},$$

et $[CPD^K] \in \mathcal{M}_{N \times N}$ est la matrice de passage donnée par

$$[CPD^K] = \begin{bmatrix} [CPD_{E_1}^K] & 0 & 0 \\ 0 & [CPD_{E_1}^K] & 0 \\ 0 & 0 & [CPD_{E_2}^K] \end{bmatrix}.$$

En résumé, la matrice élémentaire de rigidité $[AE^K] \in \mathcal{M}_{N \times N}$, associée à l'élément courant $K \in \mathcal{T}_h$, peut s'écrire sous la forme

$$[AE^K] = {}^t[CPD^K] \times [AEN^K] \times [CPD^K], \quad (41)$$

où le "noyau" $[AEN^K] \in \mathcal{M}_{N \times N}$ est donné par

$$[AEN^K] = \sum_{l=1}^I \omega_{l,K} {}^t[PDB^K(b_{l,K})] \times [A_{lJ}(b_{l,K})] \times [PDB^K(b_{l,K})];$$

d'autre part, le second membre élémentaire $[BE^K] \in \mathcal{M}_{1 \times N}$ peut s'écrire

$$[BE^K] = [BEN^K] \times [CPD^K], \quad (42)$$

où le "noyau" $[BEN^K] \in \mathcal{M}_{1 \times N}$ est donné par

$$[BEN^K] = \sum_{l=1}^I \omega_{l,K} [F_{lS}(b_{l,K})] \times [PDB^K(b_{l,K})];$$

ce noyau devra être complété à l'aide de

$$\sum_{l=1}^{I_1} \omega_{l,K_1} [F_{IL}(b_{l,K_1})] \times [PDB^K(b_{l,K_1})]$$

lorsqu'une (ou plusieurs) arête K_1 du triangle courant K est chargée.

Evidemment, la contribution de l'élément K à la fonctionnelle d'énergie discrète $a_h(\vec{u}_h, \vec{v}_h)$ est donnée par

$${}^t[DG^K(\vec{u}_h)] \times [AE^K] \times [DG^K(\vec{v}_h)],$$

tandis que la contribution du même élément K au second membre discret $f_h(\vec{v}_h)$ est donnée par

$$[BE^K] \times [DG^K(\vec{v}_h)].$$

7 Résultats numériques

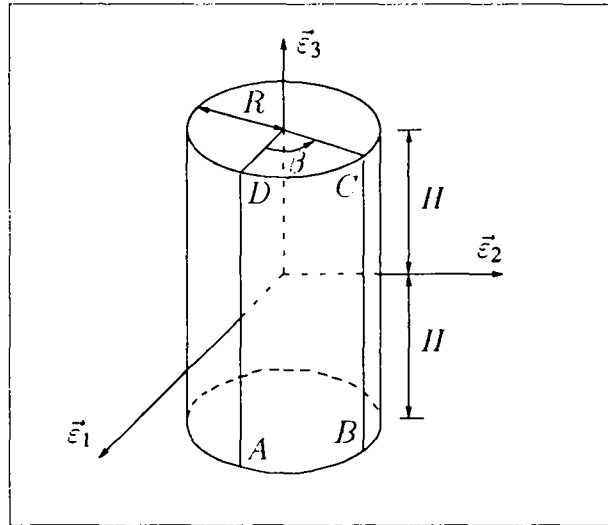
Nous donnons les résultats obtenus dans l'implémentation des méthodes décrites précédemment sur quatre tests différents. Nous utilisons la bibliothèque MODULEF (voir BERNADOU et al. [1988]), en rajoutant les sous-routines spécifiques nécessaires, sur une station de travail HP/Apollo DN4500.

7.1 Cylindre circulaire encastré

Il s'agit de simuler la déformation d'un cylindre circulaire encastré sur ses bords et soumis à l'action de différents cas de charges ; sur la Figure 9 nous détaillons les caractéristiques physiques du problème.

Nous considérons les trois cas de charges décrits dans la Table 2 ; les solutions exactes correspondantes sont connues (elles sont données sur la même table). Il

est intéressant de constater que chacune des charges fait intervenir chacune des composantes du vecteur déplacement. D'autre part, selon l'élément fini utilisé, la solution exacte appartient ou non à l'espace d'interpolation.



$$H = 0.5$$

$$R = 1.0$$

$$e = 0.01$$

$$E = 1.0 * 10^6$$

$$\nu = 0.3$$

FIG. 9 - *Cylindre circulaire encastéré*

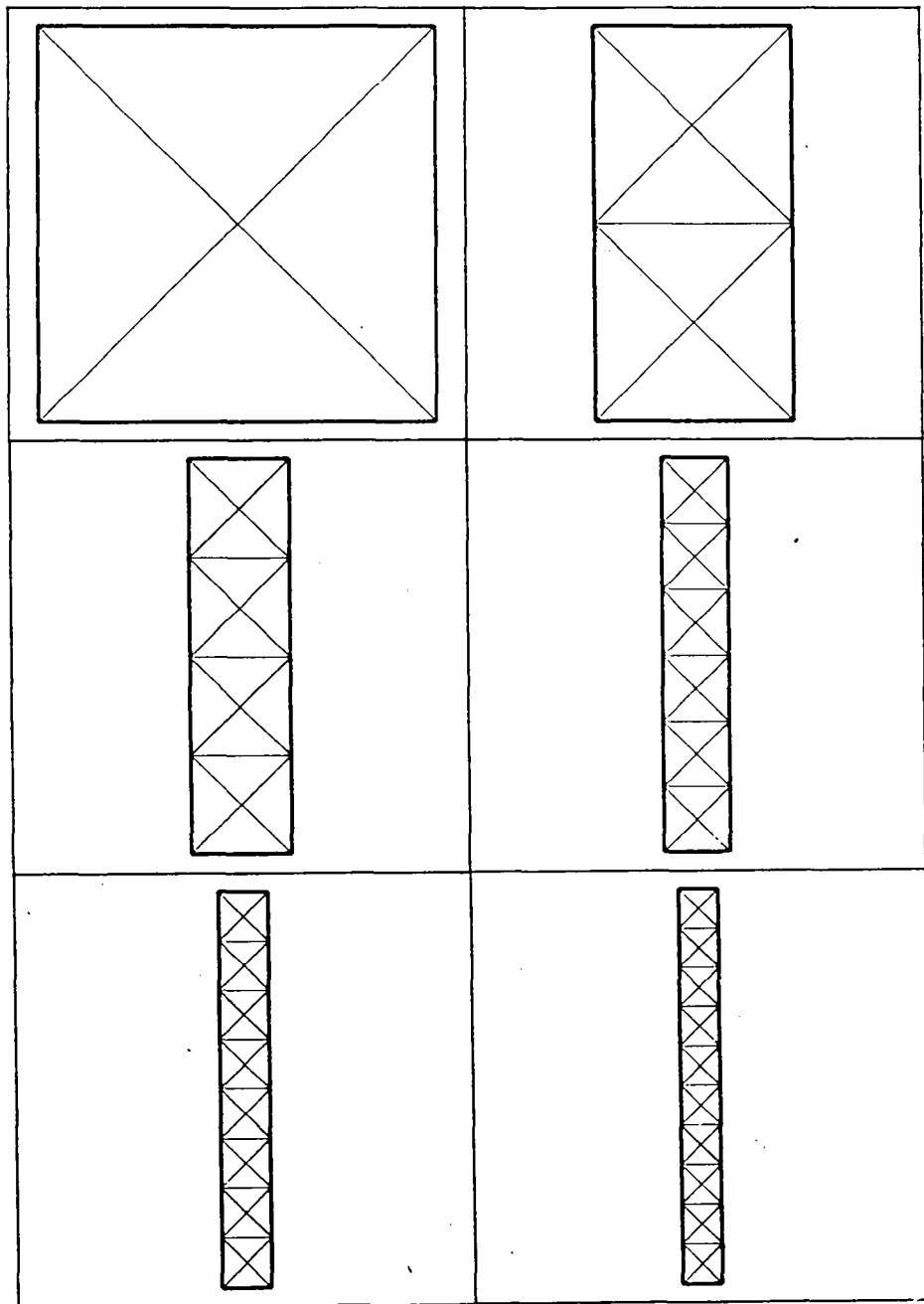
D'un point de vue pratique, nous constatons l'indépendance en x du problème, ce qui nous permet de nous limiter à une bande (de longueur variable donnée par l'angle β) pour exécuter les tests ; évidemment, sur les bords fictifs AD et BC , nous imposons des conditions aux limites de type périodicité. Nous rappelons que sur les côtés AB et CD , nous avons des conditions d'encastrement. Les six maillages (du domaine de référence) utilisés sont dans la Figure 10. On remarque que nous travaillons chaque fois avec une bande plus fine, dans le but d'avoir toujours une seule bande composée d'éléments réguliers.

Quelques caractéristiques techniques des tests exécutés et les résultats obtenus sont dans la Table 3 ; nous précisons le nombre d'éléments (NE), le nombre de

Premier cas de charge		
$f^1 = 0$	$f^2 = \frac{4 E \epsilon \nu}{(1 - \nu^2) R} (H^2 - y^2) y$	
$f^3 = \frac{E e}{12 R^2 (1 - \nu^2)} \left[8 \nu \epsilon^2 (H^2 - 3 y^2) + \left(12 + \frac{\epsilon^2}{r^2} \right) (H^2 - y^2)^2 + 24 e^2 r^2 \right]$		
Solution exacte		
$u_1 = 0$	$u_2 = 0$	$u_3 = (H^2 - y^2)^2$
Deuxième cas de charge		
$f^1 = 0$	$f^2 = \frac{2 E \epsilon}{1 - \nu^2}$	$f^3 = -\frac{2 E e \nu}{R (1 - \nu^2)} y$
Solution exacte		
$u_1 = 0$	$u_2 = H^2 - y^2$	$u_3 = 0$
Troisième cas de charge		
$f^1 = \frac{E e}{(1 + \nu) R^2} \left(1 + \frac{\epsilon^2}{3 R^2} \right)$	$f^2 = 0$	$f^3 = 0$
Solution exacte		
$u_1 = H^2 - y^2$	$u_2 = 0$	$u_3 = 0$

TAB. 2 - *Cylindre circulaire : charges et solutions exactes*

sommets (NS), le nombre d'arêtes (NA), le nombre de degrés de liberté (NDL), le nombre de blocages ($NDLB$), le nombre total (ou effectif) de degrés de liberté ($NTDL$) et le temps (en seconde) de calcul des matrices élémentaires (TME) et de résolution des systèmes linéaires (TSI); l'indice M ou S , s'il existe, fait la différence entre la méthode de Morley et celle de Sander. Pour comparer les résultats, nous prenons comme référence un point placé à hauteur $y = 0$, c'est-à-dire, à la moitié des côtés AD et BC ; alors, la ligne $u_3 * 10$ correspond au premier

FIG. 10 - *Cylindre circulaire : maillages*

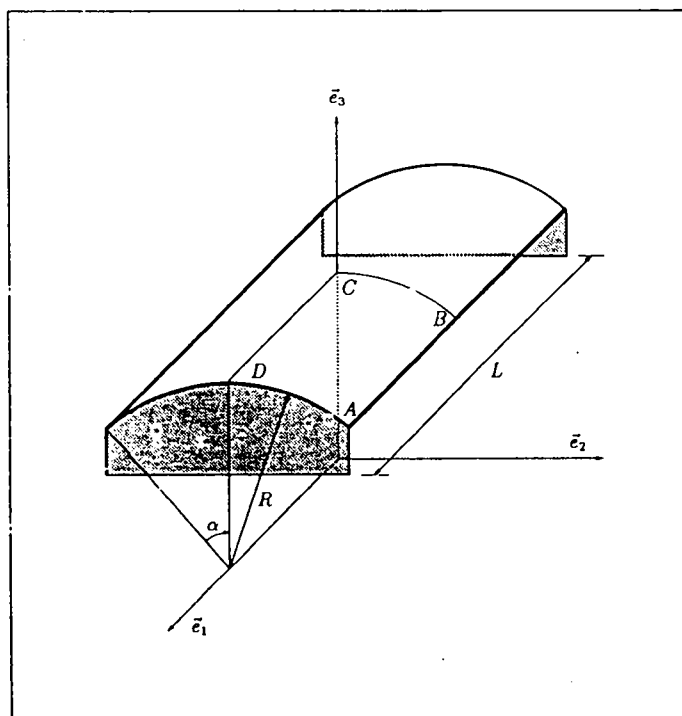
cas de charge (donc, la solution exacte est 0.625) ; les lignes u_2 et u_1 correspondent, respectivement, au deuxième et troisième cas de charge (la solution exacte dans les deux cas est 0.25). Dans tous les cas, on remarque la précision des résultats obtenus, même avec très peu de degrés de liberté.

Maill.	1	2	3	4	5	6
NE	4	8	16	24	32	40
NS	5	8	14	20	26	32
NA	8	15	29	43	57	71
NDL_M	23	39	71	103	135	167
$NDLB_M$	15	19	27	35	43	51
$NTDL_M$	8	20	44	68	92	116
NDL_S	55	99	187	275	363	451
$NDLB_S$	27	35	51	67	83	99
$NTDL_S$	28	64	136	208	280	352
TME_M	0.8	1.1	1.8	2.3	3.0	3.5
TSL_M	0.8	1.0	1.4	1.5	1.9	2.2
TME_S	2.9	5.1	9.9	14.5	19.2	23.9
TSL_S	1.2	1.6	2.9	3.6	4.9	6.0
$u_{3M} * 10$	0.73931	0.67857	0.63286	0.62653	0.62556	0.62529
$u_{3S} * 10$	0.41043	0.61754	0.62485	0.62498	0.62499	0.62500
u_{2M}	0.24076	0.25000	0.24999	0.24999	0.25000	0.25000
u_{2S}	0.25000	0.25000	0.25000	0.25000	0.25000	0.25000
u_{1M}	0.33123	0.25000	0.25000	0.25000	0.25000	0.25000
u_{1S}	0.25000	0.25000	0.25000	0.25000	0.25000	0.25000

TAB. 3 - *Cylindre circulaire : résultats*

7.2 Toiture cylindrique

Nous simulons maintenant la déformation d'une toiture cylindrique chargée par son poids propre, simplement supportée à ses extrémités par des diaphragmes rigides, et libre sur les autres côtés. La référence originale est dans SCORDELIS-LO [1964], mais cet exemple se trouve également dans ADINA [1983], BERNADOU [1994], etc. Sur la Figure 11, nous donnons les caractéristiques physiques du problème.



$$\begin{aligned}
 R &= 300.0 \\
 L &= 600.0 \\
 \epsilon &= 3.0 \\
 \alpha &= 40^\circ \\
 E &= 3.0 \cdot 10^6 \\
 \nu &= 0.0 \\
 q &= -0.625
 \end{aligned}$$

FIG. 11 - Toiture cylindrique

Suite à la symétrie du problème, nous nous limitons à la partie $ABCD$ de la toiture. Les tests ont été réalisés sur les maillages montrés dans la Figure 12 (nous donnons seulement les six premiers maillages).

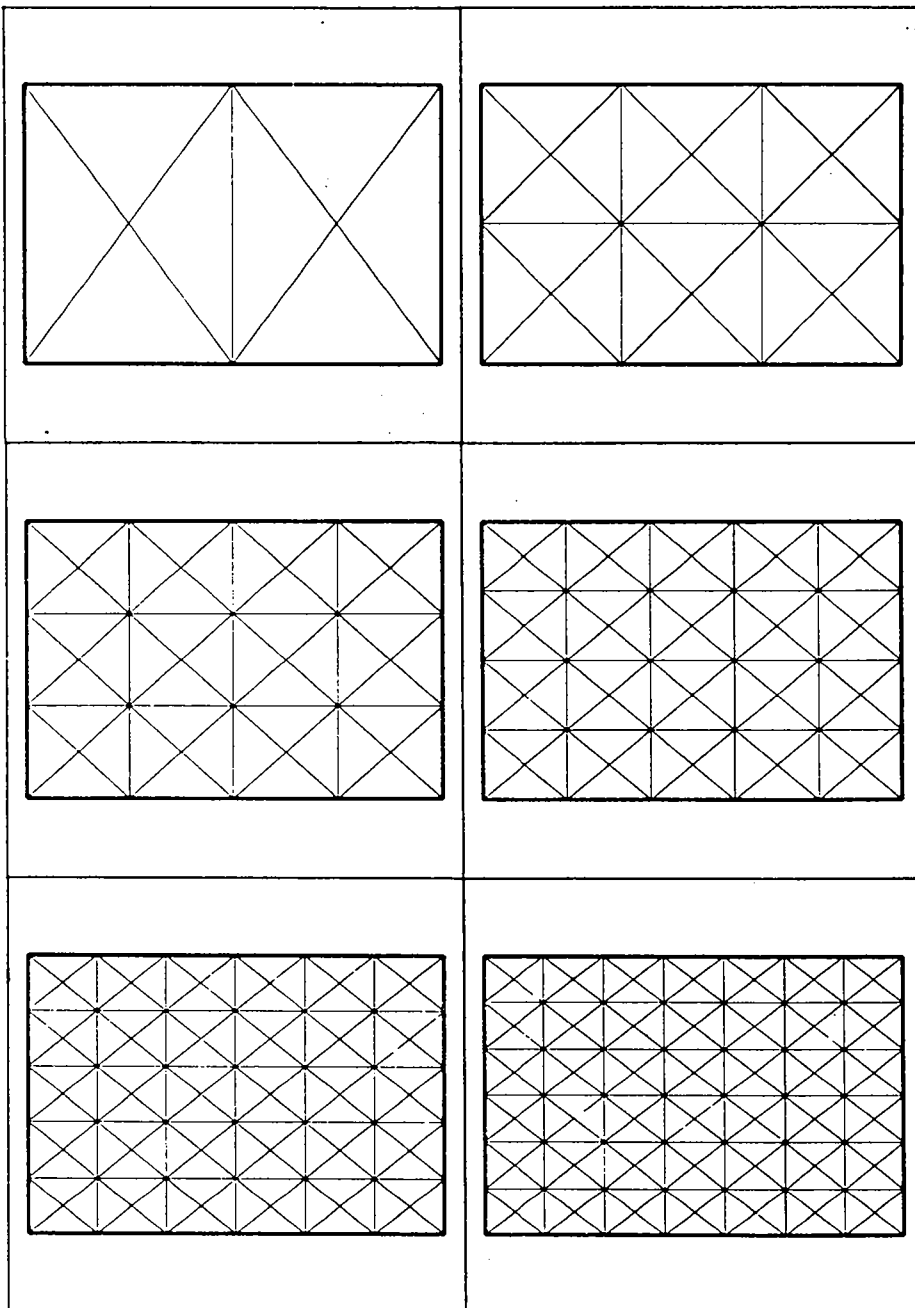


FIG. 12 - *Toiture cylindrique : maillages*

Évidemment, le fait de nous limiter à un quart de la toiture, nous oblige à imposer des conditions aux limites de type symétrie ou antisymétrie sur les côtés BC et CD . Plus précisément, sur le côté BC , il y a de la symétrie pour les déplacements qui suivent la direction BC , et pour ceux qui sont normaux à la surface moyenne et il y a de l'antisymétrie pour les déplacements qui suivent la direction CD (parallèle à l'axe du cylindre); d'autre part, sur le côté CD , il y a de la symétrie sur les directions CD et normale, tandis que l'antisymétrie est sur la direction BC . Nous rappelons que le côté AD est fixé par un diaphragme rigide, qui permet seulement les déplacements dans une direction parallèle à l'axe du cylindre, et que le côté AB est libre.

Nous étudions, dans la Figure 13, le déplacement vertical au point B ; nous suivons la convention de mettre avec * la solution-Morley, avec \circ la solution-Sander et en pointillé la solution exacte (si elle est connue). Il est intéressant de constater la différence entre ces deux graphiques, où l'on compare le déplacement entre le nombre total de degrés de liberté (i.e., la dimension de \vec{V}_h) et entre le temps de calcul (matrices élémentaires plus résolution du système linéaire). Ici, nous retrouvons numériquement la meilleure convergence de la méthode de Sander contre celle de Morley, mais aussi son coût beaucoup plus élevé.

Pour finir ce test, nous donnons un graphique de comparaison de temps de calcul des matrices élémentaires, en fonction du nombre de degrés de liberté, où l'on constate une économie de 60% de la méthode de Morley. Nous rappelons que pour un élément fini donné, la taille de ces matrices passe de 12 à 24, et que dans la première méthode, nous utilisons un schéma avec un seul noeud d'intégration, tandis qu'avec la deuxième méthode, nous avons six noeuds.

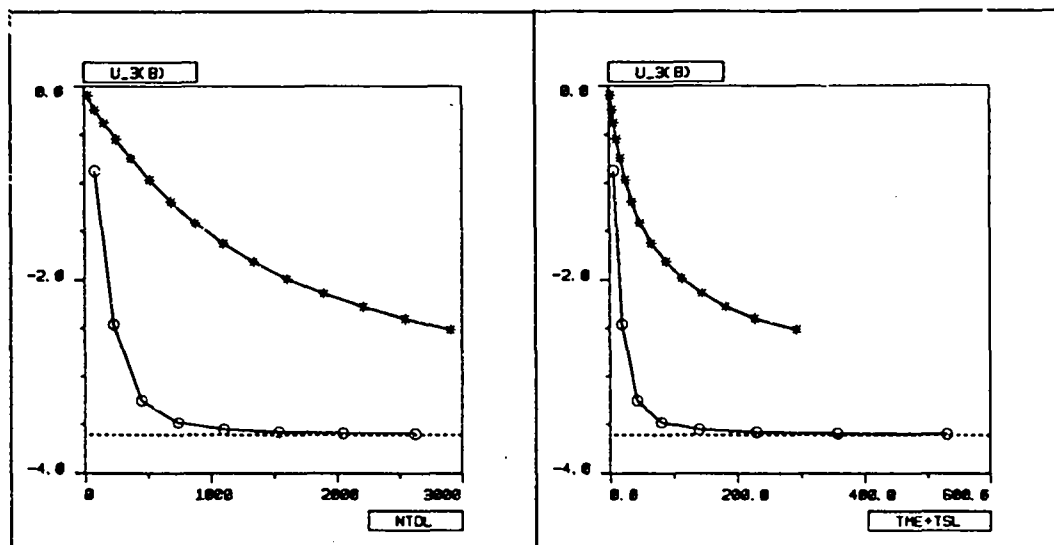


FIG. 13 - Toiture cylindrique : résultats

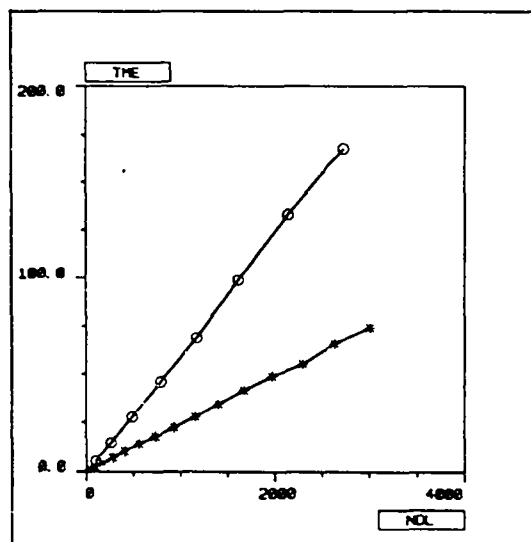
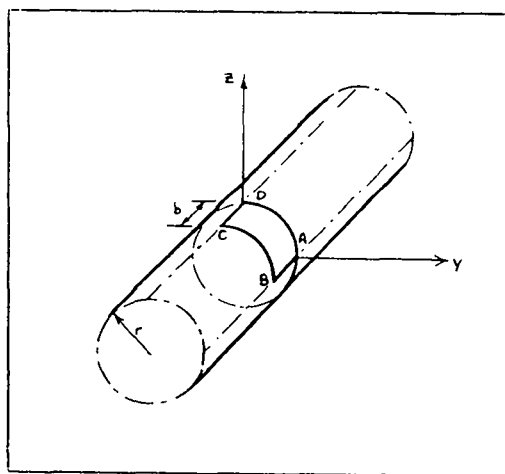


FIG. 14 - Toiture cylindrique : temps de calcul

7.3 Cylindre infini

Dans cet exemple, nous considérons un cylindre circulaire de longueur infinie, chargé le long de deux génératrices opposées. Il s'agit donc d'une coque non bornée, mais suite à la symétrie du problème, nous pouvons nous limiter à (un quart de) une bande de longueur b (cette longueur peut varier d'un test à l'autre). Cette situation a lieu lorsque l'on considère une tuyère suffisamment longue, de façon que les déformations sur la partie centrale soient indépendantes des conditions imposées aux extrémités.

Nous donnons, dans la Figure 15, un graphique du problème traité, avec les caractéristiques techniques et les données; nous détaillons aussi le quart $ABCD$ de la bande, de longueur b , qui sera étudié. Nous indiquons que la charge, de densité p , est faite vers le centre du cylindre sur la génératrice qui contient le segment CD et son opposée.



$$\begin{aligned}r &= 2.0 \\e &= 0.02 \\p &= 200.0 \\E &= 2.0 \cdot 10^{11} \\\nu &= 0.3\end{aligned}$$

FIG. 15 - Cylindre infini

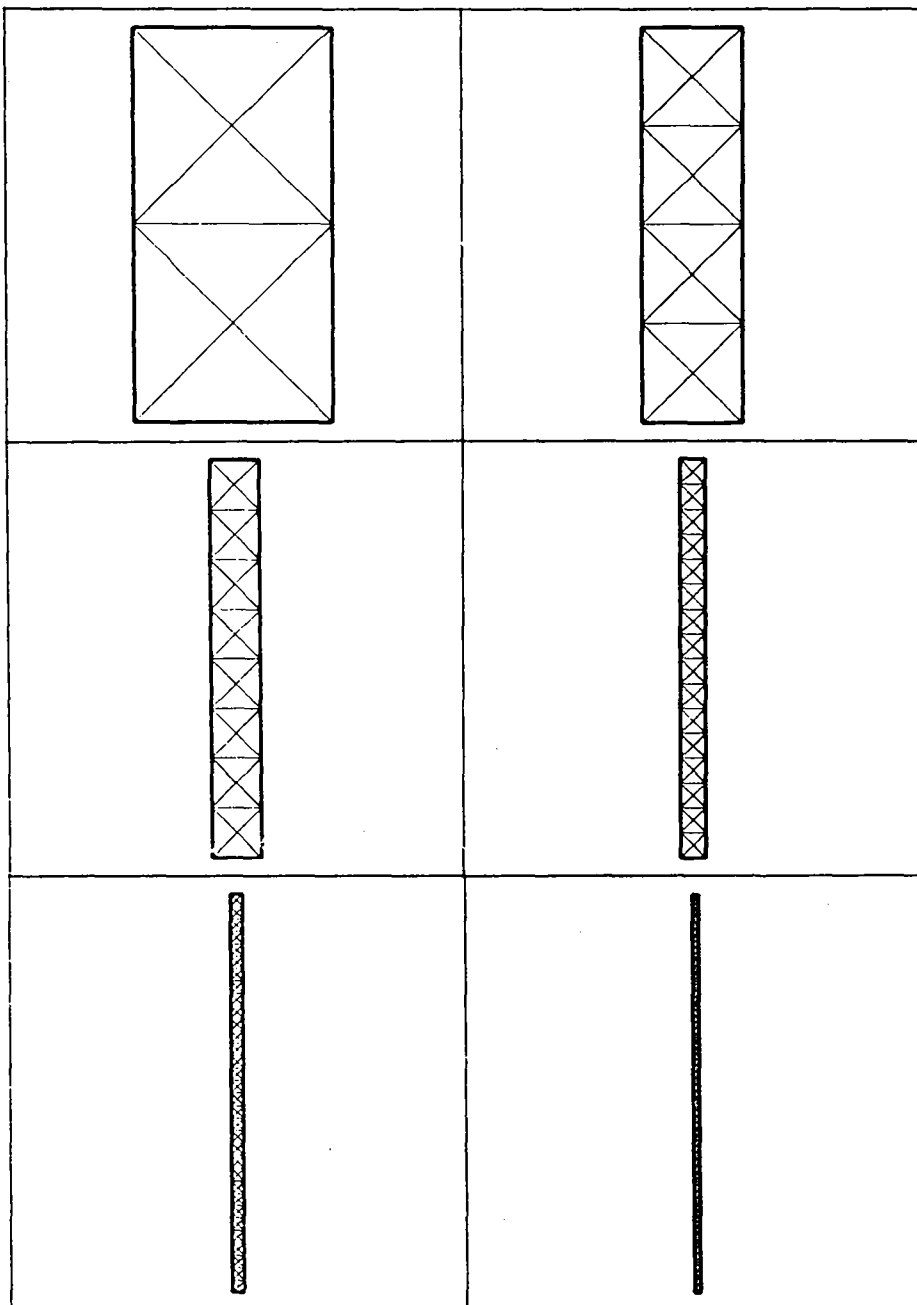


FIG. 16 - *Cylindre infini : maillages*

Dans la Figure 16, nous donnons les six premiers maillages utilisés ; on remarque que la bande est à chaque étape plus fine, dans le but d'avoir toujours une seule bande composée d'éléments assez réguliers.

Nous étudions maintenant les conditions aux limites. Le problème est totalement indépendant de la direction de l'axe du cylindre ; donc, le déplacement et les dérivées dans cette direction sont annulés. De plus, le fait de travailler sur un quart de la bande nous oblige à imposer des conditions de symétrie ou d'antisymétrie sur les côtés AB et CD . Plus précisément, nous imposons des conditions de symétrie pour le déplacement sur la direction normale à la surface moyenne, et d'antisymétrie pour le déplacement dans la direction de la courbe directrice du cylindre.

Nous étudions maintenant le déplacement normal des points situés sur les arêtes AB et CD . Evidemment, les résultats sont constants le long de chacune de ces deux arêtes ; donc, nous nous limitons aux points A et D , respectivement. Dans la Figure 17, nous donnons les graphiques de la convergence de ces déplacements en fonction du nombre total de degrés de liberté.

Dans la Figure 18, nous donnons en fonction du diamètre h des maillages, l'erreur relative de ces déplacements. On remarque que la pente des lignes sert à retrouver la convergence de chacune des méthodes étudiées.

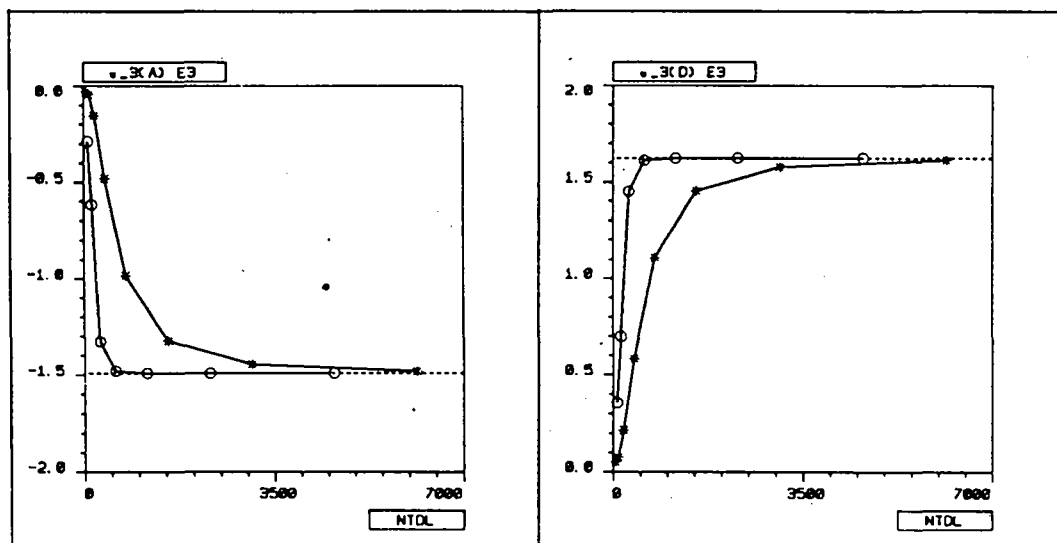


FIG. 17 - *Cylindre infini : résultats*

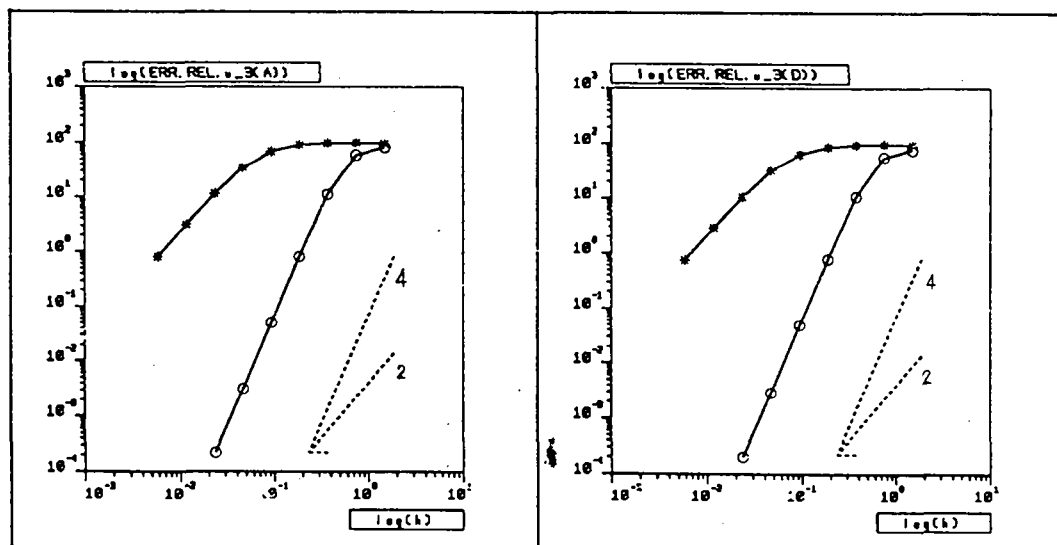
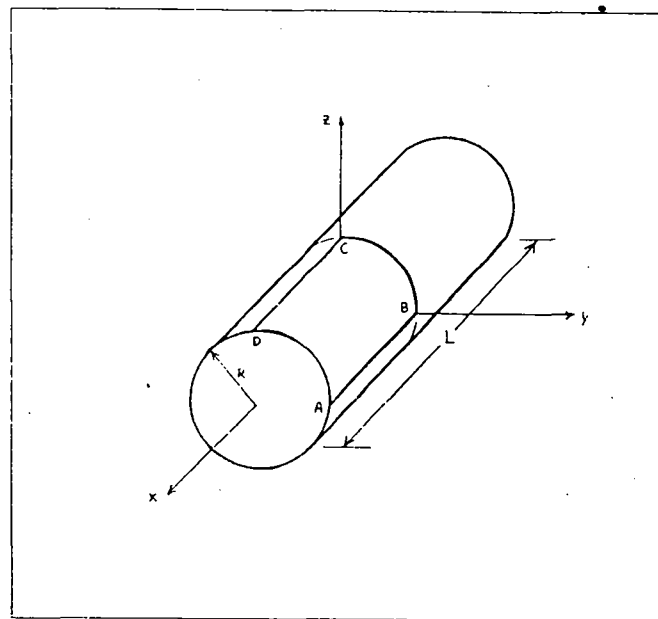


FIG. 18 - *Cylindre infini : erreurs*

7.4 Cylindre pincé

Nous considérons une coque cylindrique, décrite sur la Figure 19, librement supportée à ses deux extrémités par un diaphragme rigide, et chargée par deux forces concentrées de densité p , diamétralement opposées et agissant au centre de la coque.



$$\begin{aligned} R &= 100.0 \\ L &= 200.0 \\ e &= 1.0 \\ E &= 3.0 \cdot 10^7 \\ \nu &= 0.3 \\ p &= 1.0 \end{aligned}$$

FIG. 19 - Cylindre pincé

Suite à la symétrie du problème, nous nous limitons à un huitième $ABCD$ du cylindre. Nous donnons, dans la Figure 20, les maillages utilisés dans les six premiers tests. On remarque que ces maillages sont réguliers, i.e., on ne fait pas un raffinement autour du coin où l'on fait le pincement.

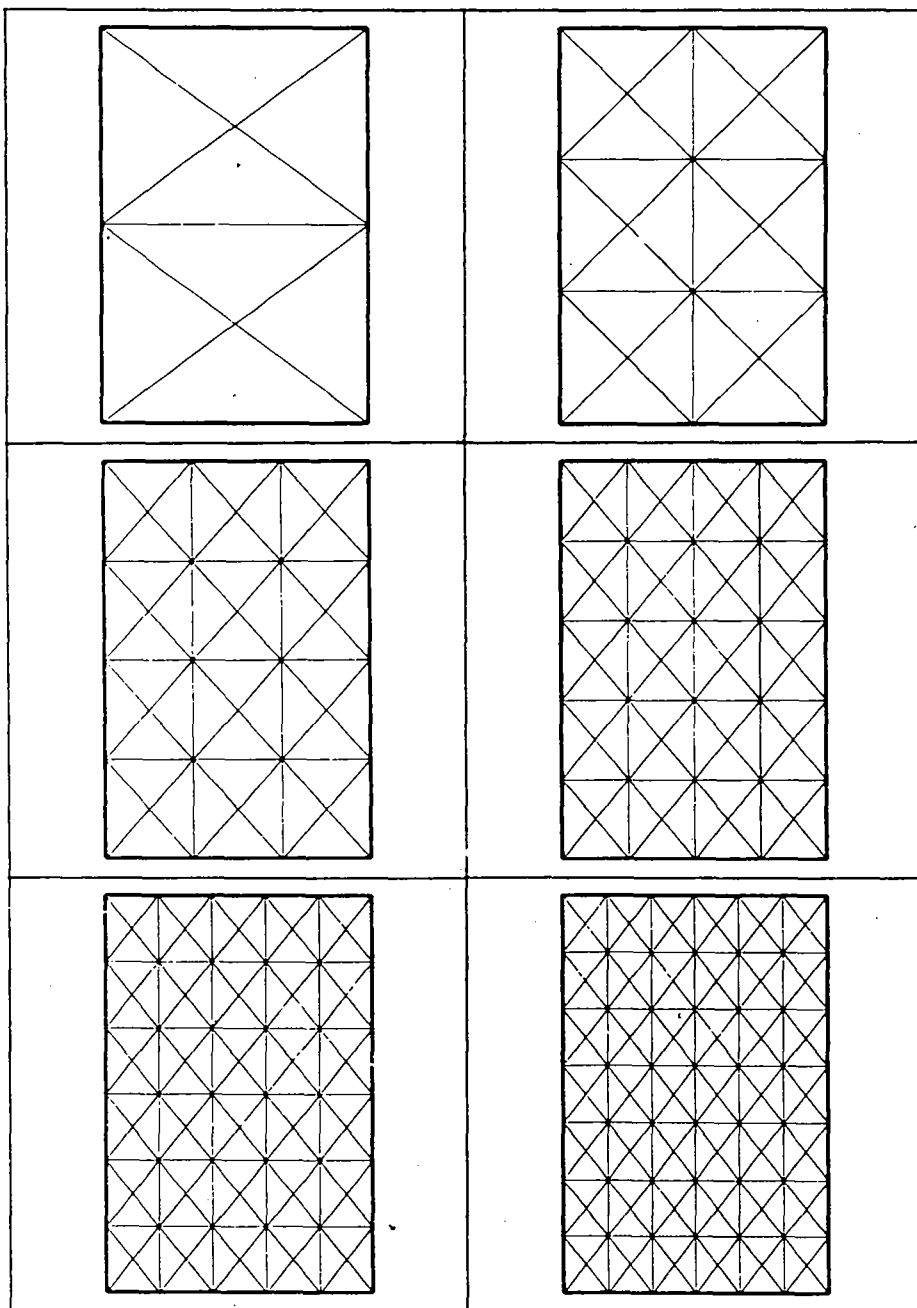


FIG. 20 - *Cylindre pincé : maillages*

Evidemment, nous sommes obligés d'imposer des conditions de symétrie ou antisymétrie sur tous les côtés, excepté AD où la coque est simplement supportée par un diaphragme rigide, de telle sorte que nous annulons tous les déplacements, sauf sur la direction de l'axe du cylindre. Sur les autres côtés, nous imposons les conditions suivantes : symétrie pour le déplacement normal (les trois côtés), symétrie pour le déplacement parallèle à l'axe du cylindre (seulement sur AB et CD), antisymétrie pour le déplacement parallèle à l'axe du cylindre (sur BC), antisymétrie pour le déplacement parallèle à la courbe directrice du cylindre (seulement sur AB et CD) et symétrie pour le déplacement parallèle à la courbe directrice du cylindre (sur BC).

Nous étudions les déplacements des sommets A et C . A cause des conditions établies, nous remarquons que seulement $u_1(A)$ (direction de l'axe du cylindre) et $u_3(B)$ (direction normale à la surface moyenne) son non nuls. Nous donnons, dans la Figure 21, les résultats de convergence obtenus.

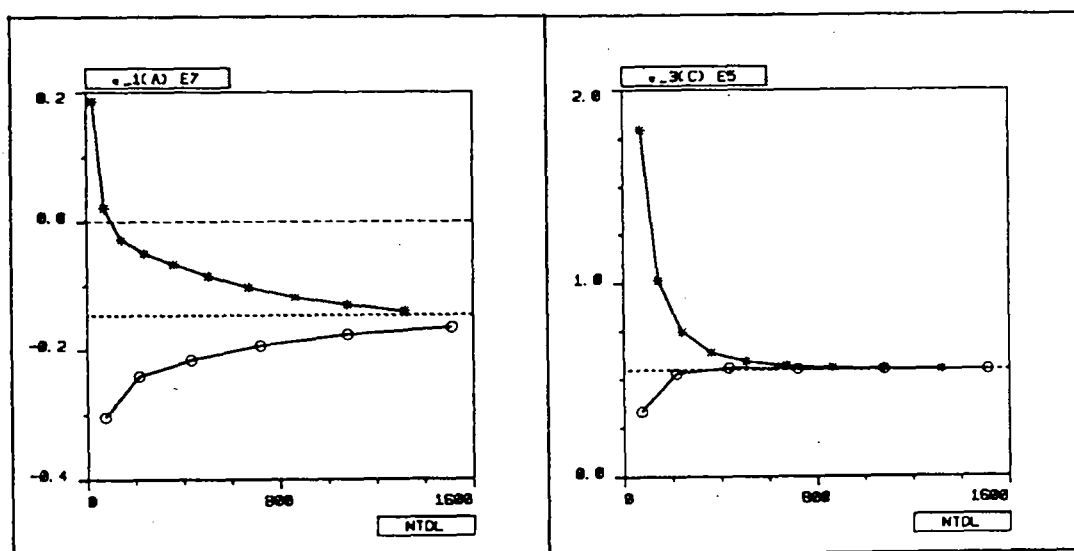


FIG. 21 - Cylindre pincé : résultats

7.5 Prise en compte des conditions aux limites

La prise en compte des conditions aux limites (encastrement, fixation, symétrie ou antisymétrie) s'effectue en bloquant quelques degrés de liberté sur le bord du domaine de référence. Nous détaillons maintenant la procédure à suivre pour les méthodes de Morley et de Sander.

Remarque : Dans les tableaux suivants, il convient d'écrire 0 pour les degrés de liberté à bloquer, et 1 pour ceux qui restent des inconnues effectives du problème pour le type de condition précisé. Quelques degrés de liberté ne sont pas pris en compte, car ils n'existent pas dans l'élément fini considéré. Evidemment, pour les points qui sont des coins du maillage, il faut prendre en compte les deux arêtes auxquelles ils appartiennent pour bloquer tous les degrés de liberté nécessaires. \square

Pour une condition de fixation du type

$$v(x, y) = 0,$$

les degrés de liberté à bloquer sont donnés dans la Table 4.

ÉLÉMENT	v	$\frac{1}{l_i} \int_{K_i} v \, d\gamma$	$v_{,n_i}$	$\frac{1}{l_i} \int_{K_i} \lambda_j v_{,n_i} \, d\gamma$
P_1	0	–	–	–
MORLEY	0	–	1	–
P_2	0	0	–	–
SANDER	0	0	–	1

TAB. 4 - Condition de fixation.

Pour une condition d'encastrement du type

$$v(x, y) = 0, \quad v_{,n}(x, y) = 0,$$

les degrés de liberté à bloquer sont donnés dans la Table 5.

ÉLÉMENT	v	$\frac{1}{l_i} \int_{K_i} v d\gamma$	$v_{,n_i}$	$\frac{1}{l_i} \int_{K_i} \lambda_j v_{,n_i} d\gamma$
P_1	0	-	-	-
MORLEY	0	-	0	-
P_2	0	0	-	-
SANDER	0	0	-	0

TAB. 5 - Condition d'encastrement.

Pour une condition de symétrie de type

$$v(x, cte - \delta) = v(x, cte + \delta) \quad (\delta > 0 \text{ "petit"})$$

si le bord est horizontal ($y = cte$), ou

$$v(cte - \delta, y) = v(cte + \delta, y) \quad (\delta > 0 \text{ "petit"})$$

si le bord est vertical ($x = cte$), les degrés de liberté à bloquer sont donnés dans la Table 6.

ÉLÉMENT	v	$\frac{1}{l_i} \int_{K_i} v d\gamma$	$v_{,n_i}$	$\frac{1}{l_i} \int_{K_i} \lambda_j v_{,n_i} d\gamma$
P_1	1	-	-	-
MORLEY	1	-	0	-
P_2	1	1	-	-
SANDER	1	1	-	0

TAB. 6 - Condition de symétrie.

Pour une condition d'antisymétrie du type

$$v(x, cte - \delta) = -v(x, cte + \delta) \quad (\delta > 0 \text{ "petit"})$$

si le bord est horizontal ($y = cte$), ou

$$v(cte - \delta, y) = -v(cte + \delta, y) \quad (\delta > 0 \text{ "petit"})$$

si le bord est vertical ($x = cte$), les degrés de liberté à bloquer sont donnés dans la Table 7.

ÉLÉMENT	v	$\frac{1}{l_i} \int_{K_i} v d\gamma$	$v_{,n_i}$	$\frac{1}{l_i} \int_{K_i} \lambda_j v_{,n_i} d\gamma$
P_1	0	-	-	-
MORLEY	0	-	1	-
P_2	0	0	-	-
SANDER	0	0	-	1

TAB. 7 - Condition d'antisymétrie.

Remarque : Pour la prise en compte des conditions aux limites de type périodicité, on établit une égalité entre les degrés de liberté des côtés en question ; ceci revient à établir autant de conditions aux limites en relation linéaire qu'il y a de degrés de liberté sur chacun des côtés. □

Références

- [1983] ADINA : *System Verification Manual*, Report AE 83-5.
- [1968] ARGYRIS, J. H. ; FRIED, I. ; SCHARPF, D. W. : The TUBA Family of Plate Elements for the Matrix Displacement Method, *Aero. J. Royal Aeronaut. Soc.*, 72, pp. 701–709.
- [1972] ARGYRIS, J. H. ; LOCHNER, N. : On the Application of the SHEBA Shell Element, *Comput. Meth. Appl. Engrg.*, 1, pp. 317–347.
- [1989] BABUSKA, I. ; SCAPOLLA, T. : Benchmark Computation and Performance Evaluation for a Rhombic Plate Bending Problem, *International J. Num. Methods in Engrg.*, 28, 155–179.
- [1994] BERNADOU, M. : *Méthodes d'éléments finis pour les problèmes de coques minces*, Masson, Paris.
- [1982] BERNADOU, M. ; BOISSERIE, J. M. : *The Finite Element Method for Thin Shell Problems; Application to Arch Dam Problems*, Birkhäuser, Boston.
- [1988] BERNADOU, M. ; GEORGE, P. L. ; HASSIM, A. ; JOLY, P. ; LAUG, P. ; MULLER, B. ; PERRONNET, A. ; SALTEL, E. ; STEER, D. ; VANDERBORK, G. ; VIDRASCU, M. : *MODULEF: une bibliothèque modulaire d'éléments finis*, Editions INRIA, Rocquencourt.
- [1994] BERNADOU, M. ; HASSIM, A. ; PALMA, F. J. : Approximation of General Thin Shell Problems in an Argyris-Ganev Finite Element Space, *Rapport de Recherche INRIA* (à paraître).
- [1978] CIARLET, P. G. : *The Finite Element Method for Elliptic Problems*, North-Holland, Amsterdam.

-
- [1967] CONNOR, J. J. ; BREBBIA, C. : Stiffness Matrix for Shallow Rectangular Shell Elements, *Proc. ASCE*, 93, EM5, pp. 43–65.
- [1980] GANEV, M. G. ; DIMITROV, T. T. : Calculation of Arch Dam as a Shell Using IBM-370 Computer and Curved Finite Elements, en *Theory of Shells* (W. T. Koiter y G. K. Mikhailov, eds.), pp. 691–696, North-Holland.
- [1970] KOITER, W. T. : On the Foundations of the Linear Theory of Thin Elastic Shells, *Proc. Kon. Ned. Ak. Wet.*, B73, pp. 169–195.
- [1991] MATO, P. : Análisis numérico de un método de elementos finitos de tipo D.K.T. para problemas lineales de láminas delgadas, *Tesis Doctoral*, Universidad de Santiago de Compostela.
- [1968] MORLEY, L. S. : The triangular equilibrium element in the solution of plate bending problems, *Aero. Q.*, 19, pp. 149–169.
- [1985] SANDER, G. : Modèles d'éléments finis délinquants, *Groupe de travail méthodes numériques pour les problèmes de coques*, Université de Liège.
- [1964] SCORDELIS, A. C. ; LO, K. S. : Computer Analysis of Cylindrical Shells, *J. Amar. Concr. Inst.*, vol 61, pp. 561–593.
- [1990] TROUVÉ, P. : Sur la convergence des méthodes d'éléments finis nonconformes pour des problèmes linéaires de coques minces, *Numer. Math.*, 57, pp. 481–524.
- [1992] TROUVÉ, P. : L'élément fini delinquent de Sander, *Communication personnelle*.
- [1994] VILARIÑO, A. : Contribución al Estudio del Modelo Lineal de Láminas Delgadas de W. T. Koiter : Fundamentación Matemática y Aproximación Mediante el Método no Conforme de Elementos Finitos Delinciente de Sander, *Tesis Doctoral*, Universidad de Málaga.



Unité de recherche INRIA Rocquencourt
Domaine de Voluceau - Rocquencourt - B.P. 105 - 78153 Le Chesnay Cedex (France)

Unité de recherche INRIA Lorraine - Technopôle de Nancy-Brabois - Campus scientifique
615, rue du Jardin Botanique - B.P. 101 - 54602 Villers lès Nancy Cedex (France)
Unité de recherche INRIA Rennes - IRISA, Campus universitaire de Beaulieu 35042 Rennes Cedex (France)
Unité de recherche INRIA Rhône-Alpes 46, avenue Félix Viallet - 38031 Grenoble Cedex 1 (France)
Unité de recherche INRIA Sophia Antipolis - 2004, route des Lucioles - B.P. 93 - 06902 Sophia Antipolis Cedex (France)

Éditeur
INRIA - Domaine de Voluceau - Rocquencourt - B.P. 105 - 78153 Le Chesnay Cedex (France)

ISSN 0249 - 6399



★ R R - 2 6 0 3 ★