



HAL
open science

Comparaison entre des schémas 2D de type Roe sur maillage régulier triangle ou quadrangle I : calcul au sommet - pentes centrées

Romuald Carpentier

► **To cite this version:**

Romuald Carpentier. Comparaison entre des schémas 2D de type Roe sur maillage régulier triangle ou quadrangle I : calcul au sommet - pentes centrées. RR-2824, INRIA. 1996. inria-00073868

HAL Id: inria-00073868

<https://inria.hal.science/inria-00073868>

Submitted on 24 May 2006

HAL is a multi-disciplinary open access archive for the deposit and dissemination of scientific research documents, whether they are published or not. The documents may come from teaching and research institutions in France or abroad, or from public or private research centers.

L'archive ouverte pluridisciplinaire **HAL**, est destinée au dépôt et à la diffusion de documents scientifiques de niveau recherche, publiés ou non, émanant des établissements d'enseignement et de recherche français ou étrangers, des laboratoires publics ou privés.

*Comparaison entre des schémas 2D de type Roe sur
maillage régulier triangle ou quadrangle.*

I: calcul au sommet - pentes centrées

Romuald CARPENTIER

N° 2824

Mars 1996

_____ THÈME 4 _____



*Rapport
de recherche*



Comparaison entre des schémas 2D de type Roe sur maillage régulier triangle ou quadrangle.

I: calcul au sommet - pentes centrées

Romuald CARPENTIER

Thème 4 — Simulation
et optimisation
de systèmes complexes
Projet SINUS

Rapport de recherche n° 2824 — Mars 1996 — 31 pages

Résumé : Par les équations équivalentes sur l'équation d'advection 2D, nous étudions et analysons les erreurs numériques obtenues par des schémas similaires. Ces schémas ont pour seule différence: maillage triangle pour l'un, quadrangle pour l'autre.

Mots-clé : triangle - quadrangle - dispersion - dissipation - tourbillon

(Abstract: pto)

Comparaison between two-dimensional Roe schemes on regular mesh triangular or quadrangular.

I: vertex centered - centered slopes.

Abstract: With the modified equation on the two-dimensional wave equation, we study and analyse the numerical errors obtained by similar schemes. These schemes have for unique difference: triangular mesh for the first and quadrangular for the second.

Key-words: triangular - quadrangular - dispersive - dissipative - vortex

1 INTRODUCTION

Nous nous proposons de mettre en évidence et d'analyser des comportements dramatiquement différents entre deux familles de schémas. Ils sont construits à partir d'une méthodologie identique mais diffèrent seulement par le type de maillage sur lequel ils opèrent: constitué de triangles pour l'un et de quadrangles pour l'autre [1]...

Lorsque, dans un problème hyperbolique (équations d'Euler) bidimensionnel et instationnaire, résolu de façon explicite en volumes finis au moyen du solveur de Roe [2], nous parvenons dans la capture de phénomènes tourbillonnaires (*FIG.1*) à des solutions aussi différentes (tourbillons absents en triangle, présents en quadrangle), une analyse des erreurs numériques est nécessaire.

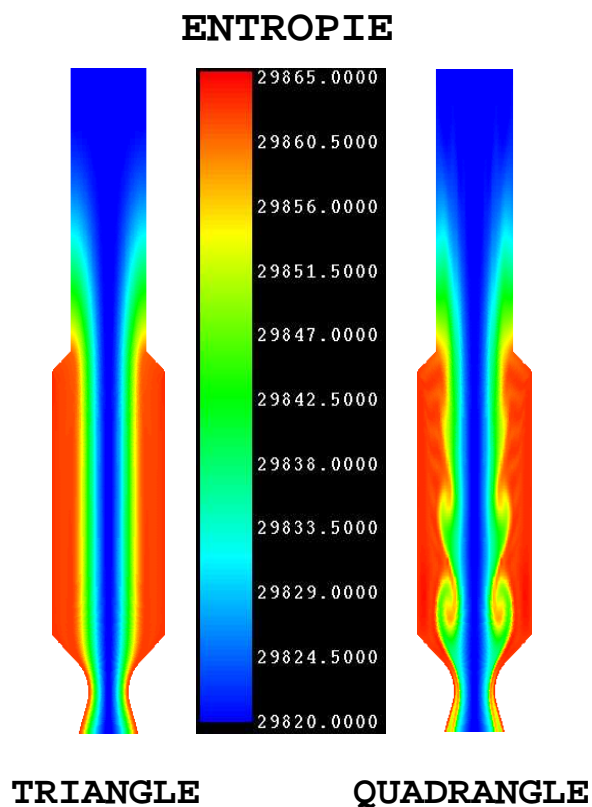


FIG. 1 – *D'une solution stationnaire à instationnaire!*

Dans cette voie, après avoir décrit les méthodes de calcul utilisées, nous nous intéresserons à l'équation d'advection bidimensionnelle comme modèle linéaire d'inconnue scalaire U , de module de vitesse d'advection c dans la direction θ .

$$U_t + c \cos \theta U_x + c \sin \theta U_y = 0 \quad (1)$$

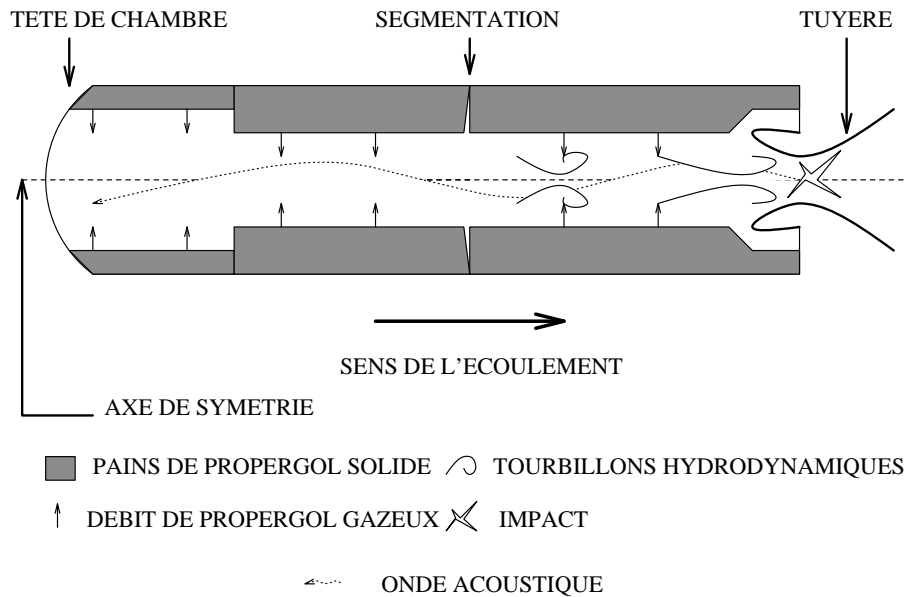
Nous en donnerons les équations équivalentes jusqu'à l'ordre 4 et les conditions de stabilités. Nous analyserons alors les erreurs numériques que ces schémas engendrent et les comparerons. Enfin, nous concluons en dégagant de nouvelles perspectives.

2 LE PROBLEME PHYSIQUE

Revenons un cours instant sur le problème physique ayant été la source de cette étude afin d'expliquer un petit peu la figure (FIG.1).

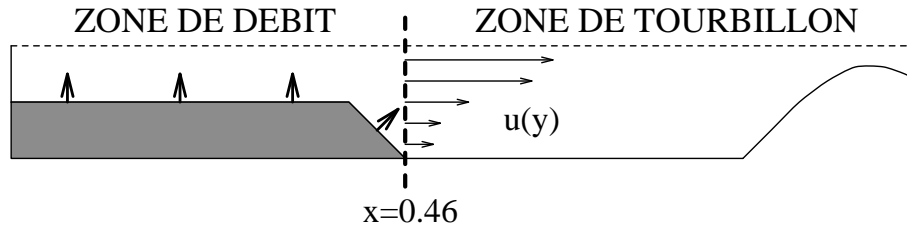
Nous souhaitions initialement rendre compte d'un phénomène de tourbillon détaché issu de l'écoulement subsonique à l'intérieur des propulseurs segmentés d'Ariane V (voir figure ci-dessous), ayant pour conséquence la propagation d'une onde acoustique qu'il convenait de quantifier en fréquence et en amplitude.

ARIANE V ET LE DETACHEMENT DE TOURBILLONS



Une simplification de ce problème complexe a été réalisée (voir figure suivante) en considérant:

- une moitié de géométrie plane,
- une écoulement sans viscosité,
- un seul gaz (pas de combustion) parfait (respectant la loi d'état),
- une couche de cisaillement obtenue par un débit gazeux donnant un profil de la vitesse longitudinale en tangente hyperbolique.



D'après les équations de Rayleigh, un tel profil de la vitesse longitudinale ($u(y)$ est représenté sur la figure ci-dessus) est en mesure de générer une instabilité hydrodynamique. Cette instabilité va se développer tout au long de la cavité et venir impacter sur le col de la tuyère engendrant alors une onde de pression. Cette dernière va se propager dans toute la chambre puisque l'écoulement est subsonique (la pression sera mesurée sur le fond avant et abrégée par P.F.A.).

Les solutions entropiques de ce problème simplifié représentées par la figure (FIG.1) sont si dissemblables selon l'usage d'une géométrie triangulaire ou quadrangulaire que nous nous retrancherons dans la suite de cet écrit, sur une analyse des schémas triangle et quadrangle dans un cadre encore plus simple: l'équation d'advection donnée en (1).

3 METHODES DE CALCUL

Nous présentons ici de manière assez générale la méthodologie de discrétisation pour un problème hyperbolique 2D:

$$U_t + F_x(U) + G_y(U) = 0 \quad (2)$$

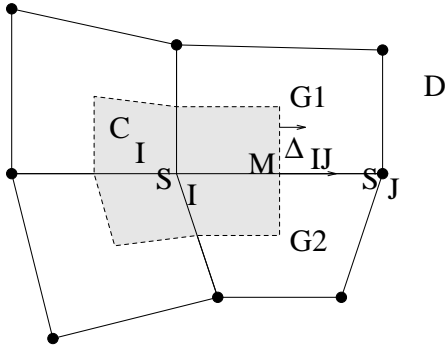
Puis, nous élèverons la précision spatiale à l'ordre 2 par la méthode M.U.S.C.L. (Monotone Upwind Scheme for Conservation Laws), introduite par Van Leer [3] et étendue au cas des éléments finis par Fezoui [4].

Nous exposerons les intégrations temporelles utilisées: méthodes multi-pas de Runge Kutta d'ordre 2 ou 4.

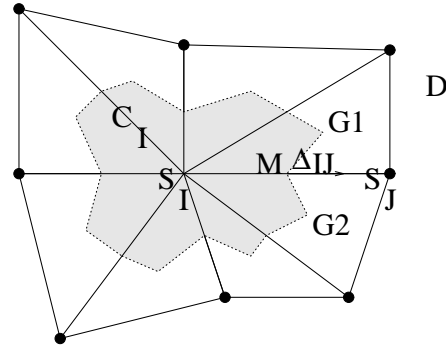
Enfin, nous donnerons l'expression du flux total en un noeud de calcul en fonction de ses voisins dans le cadre de l'équation d'advection bidimensionnelle.

3.1 Généralités

Considérons un domaine D discrétisé en NS points fixes notés S_I ($I = 1, NS$). Par ces points, nous pavons le domaine D , soit par des quadrangles, soit par des triangles, de manière que l'union de ces formes géométriques constitue une partition du domaine. Sur chacun de ces maillages, nous définissons le maillage dual par la jonction successive des milieux M des segments issus de S_I avec les barycentres des formes géométriques. Ces segments délimitent les cellules C_I associées aux sommets S_I (voir figures page suivante).



Maillage quadrangle



Maillage triangle

Appliquons dans un calcul au sommet, la formule de Green à (2) dans une formulation de volumes finis sur une cellule C :

$$\int \int_C U_t dx dy + \int_{\partial C} \mathcal{F}(U, \vec{n}) d\sigma = 0 \quad (3)$$

où $\vec{n}(n_x, n_y)$ est la normale unitaire locale à la cellule C , ∂C le contour de cette cellule et \mathcal{F} le flux défini par:

$$\mathcal{F}(U, \vec{n}) = F(U) \cdot n_x + G(U) \cdot n_y \quad (4)$$

Appliquons (3) à une cellule C_I incluant le sommet S_I alors noeud de calcul. Dans le cas de conditions périodiques évitant les situations particulières des bords du domaine D , le flux \mathcal{F} s'exprime comme la somme des flux sur le contour intersectant les contours des cellules C_J voisines (U_I est la valeur de U au noeud S_I):

$$\int_{\partial C_I} \mathcal{F}(U_I, \vec{n}) d\sigma = \sum_J \int_{\partial C_I \cap \partial C_J} \mathcal{F}(U_I, \vec{\Delta}_{IJ}) d\sigma \quad (5)$$

où $\vec{\Delta}_{IJ}(\Delta_x, \Delta_y)$ est la normale intégrée du contour commun entre la cellule C_I et une cellule C_J voisine.

Pour exprimer (3) sur la cellule C_I sous une forme discrétisée, nous avons recours aux approximations suivantes:

- temporelle ("Mass-lumping")

$$\int \int_{C_I} U_t dx dy \simeq \text{aire}(C_I) \frac{dU_I}{dt}$$

Ce qui revient à supposer U constante par cellule.

- spatiale (schéma de Roe)

$$\int_{\partial C_I \cap \partial C_J} \mathcal{F}(U_I, \vec{\Delta}_{IJ}) d\sigma \simeq \Phi(U_I, U_J, \vec{\Delta}_{IJ})$$

que nous écrivons :

$$\Phi(U_I, U_J, \vec{\Delta}_{IJ}) = \frac{\mathcal{F}(U_I, \vec{\Delta}_{IJ}) + \mathcal{F}(U_J, \vec{\Delta}_{IJ})}{2} + \frac{1}{2} |\mathcal{A}(\tilde{U}_{IJ}, \vec{\Delta}_{IJ})| (U_I - U_J) \quad (6)$$

où \mathcal{A} (diagonalisable aux valeurs propres réelles dans le cadre d'un problème hyperbolique) est la jacobienne de \mathcal{F} prise en une valeur \tilde{U}_{IJ} moyenne de Roe [2].

L'équation (3) s'exprime alors comme:

$$\frac{dU_I}{dt} = \Psi_I(U) \quad (7)$$

avec: $\Psi_I(U) = -\frac{1}{\text{aire}(C_I)} \sum_J \Phi(U_I, U_J, \vec{\Delta}_{IJ})$

3.2 M.U.S.C.L.

Pour obtenir l'ordre 2 en espace, nous estimons les variables U_I et U_J sur le bord $\partial C_I \cap \partial C_J$ au moyen du calcul de leurs gradients respectifs $\vec{\nabla} U_I$ et $\vec{\nabla} U_J$ dans les cellules C_I et C_J . Puis nous introduisons les valeurs U_{IJ} et U_{JI} interpolées dans l'expression du flux Φ en lieux et places de U_I et U_J .

Nous utilisons la méthode dite de "pentes centrées" qui s'écrit:

$$\begin{aligned} U_I &\longmapsto U_{IJ} = U_I + \frac{1}{2} \vec{\nabla} U_I \cdot \vec{S}_I \vec{S}_J \\ U_J &\longmapsto U_{JI} = U_J - \frac{1}{2} \vec{\nabla} U_J \cdot \vec{S}_I \vec{S}_J \end{aligned} \quad (8)$$

où le gradient sur une cellule C_I est le résultat en triangle comme en quadrangle d'une formule de Green dans C_I estimée par:

$$\vec{\nabla} U_I = \frac{1}{\text{aire}(C_I)} \sum_J \frac{U_I + U_J}{2} \vec{\Delta}_{IJ} \quad (9)$$

N.B.: En triangle, cette approximation du gradient par circulation est identique à l'évaluation du gradient par moyenne surfacique de chaque gradient estimé au moyen des éléments finis P1 associé à tout triangle ayant S_I pour sommet.

3.3 Intégration temporelle

Ecrivons une intégration temporelle d'ordre 1 en temps :

$$\frac{U_I^{n+1} - U_I^n}{\Delta t} = \Psi_I(U^n) \quad (10)$$

où n est l'indice relatif au temps $t = n\Delta t$. Nous utiliserons des méthodes d'intégration temporelle de type Runge Kutta, une d'ordre 2 (RK2) et une autre d'ordre 4 (RK4) données par les expressions suivantes:

– RK2:

$$U_I^{n+1} = U_I^n + \Delta t K_2(U^n) \quad (11)$$

avec : $K_2(U^n) = \Psi_I(U^n + \frac{\Delta t}{2} K_1(U^n))$ et $K_1(U^n) = \Psi_I(U^n)$

– RK4:

$$U_I^{n+1} = U_I^n + \frac{\Delta t}{6} \{K_1(U^n) + 2K_2(U^n) + 2K_3(U^n) + K_4(U^n)\} \quad (12)$$

avec : $K_4(U^n) = \Psi_I(U^n + \Delta t K_3(U^n))$
 $K_3(U^n) = \Psi_I(U^n + \frac{\Delta t}{2} K_2(U^n))$
 $K_2(U^n) = \Psi_I(U^n + \frac{\Delta t}{2} K_1(U^n))$
 $K_1(U^n) = \Psi_I(U^n)$

3.4 Expression du flux Ψ_I

Nous nous plaçons dans le cadre de l'équation d'advection 2D donnée en (1) sur des maillages réguliers de cotes Δx , Δy où les hypoténuses des triangles sont orientées selon la première bissectrice. j et k étant les indices relatifs aux coordonnées du noeud de calcul ($x = j\Delta x$, $y = k\Delta y$), nous obtenons pour le flux Ψ_I les expressions suivantes:

– en quadrangle:

$$\begin{aligned} \Psi_I(U) = & -\frac{1}{8\Delta x\Delta y} * [6(|\chi_2| + |\chi_1|)U_{j,k} + \\ & (-\chi_2 + |\chi_2|)U_{j,k+2} + (6\chi_2 - 4|\chi_2|)U_{j,k+1} + \\ & (-6\chi_2 - 4|\chi_2|)U_{j,k-1} + (\chi_2 + |\chi_2|)U_{j,k-2} + \\ & (-\chi_1 + |\chi_1|)U_{j+2,k} + (6\chi_1 - 4|\chi_1|)U_{j+1,k} + \\ & (-6\chi_1 - 4|\chi_1|)U_{j-1,k} + (\chi_1 + |\chi_1|)U_{j-2,k}] \end{aligned} \quad (13)$$

– en triangle:

$$\Psi_I(U) = -\frac{1}{72\Delta x\Delta y} \{$$

$$\begin{array}{r}
 U_{j,k+2} \quad (-4\chi_2 \quad +2\chi_1 \quad \quad \quad +2|2\chi_2 - \chi_1| \quad \quad \quad) \\
 +U_{j+1,k+2} \quad (-3\chi_2 \quad \quad \quad +|\chi_2 + \chi_1| \quad +|2\chi_2 - \chi_1| \quad \quad \quad) \\
 +U_{j+2,k+2} \quad (-2\chi_2 \quad -2\chi_1 \quad +2|\chi_2 + \chi_1| \quad \quad \quad) \\
 +U_{j-1,k+1} \quad (-3\chi_2 \quad +3\chi_1 \quad \quad \quad +|2\chi_2 - \chi_1| \quad +|\chi_2 - 2\chi_1|) \\
 +U_{j,k+1} \quad (38\chi_2 \quad -19\chi_1 \quad -|\chi_2 + \chi_1| \quad -12|2\chi_2 - \chi_1| \quad -|\chi_2 - 2\chi_1|) \\
 +U_{j+1,k+1} \quad (19\chi_2 \quad +19\chi_1 \quad -12|\chi_2 + \chi_1| \quad -|2\chi_2 - \chi_1| \quad -|\chi_2 - 2\chi_1|) \\
 +U_{j+2,k+1} \quad (\quad -3\chi_1 \quad +|\chi_2 + \chi_1| \quad \quad \quad +|\chi_2 - 2\chi_1|) \\
 +U_{j-2,k} \quad (-2\chi_2 \quad +4\chi_1 \quad \quad \quad \quad \quad +2|\chi_2 - 2\chi_1|) \\
 +U_{j-1,k} \quad (19\chi_2 \quad -38\chi_1 \quad -|\chi_2 + \chi_1| \quad -|2\chi_2 - \chi_1| \quad -12|\chi_2 - 2\chi_1|) \\
 +U_{j,k} \quad (\quad \quad \quad +20|\chi_2 + \chi_1| \quad +20|2\chi_2 - \chi_1| \quad +20|\chi_2 - 2\chi_1|) \quad (14) \\
 +U_{j+1,k} \quad (-19\chi_2 \quad +38\chi_1 \quad -|\chi_2 + \chi_1| \quad -|2\chi_2 - \chi_1| \quad -12|\chi_2 - 2\chi_1|) \\
 +U_{j+2,k} \quad (2\chi_2 \quad -4\chi_1 \quad \quad \quad \quad \quad +2|\chi_2 - 2\chi_1|) \\
 +U_{j-2,k-1} \quad (\quad +3\chi_1 \quad +|\chi_2 + \chi_1| \quad \quad \quad +|\chi_2 - 2\chi_1|) \\
 +U_{j-1,k-1} \quad (-19\chi_2 \quad -19\chi_1 \quad -12|\chi_2 + \chi_1| \quad -|2\chi_2 - \chi_1| \quad -|\chi_2 - 2\chi_1|) \\
 +U_{j,k-1} \quad (-38\chi_2 \quad +19\chi_1 \quad -|\chi_2 + \chi_1| \quad -12|2\chi_2 - \chi_1| \quad -|\chi_2 - 2\chi_1|) \\
 +U_{j+1,k-1} \quad (3\chi_2 \quad -3\chi_1 \quad \quad \quad +|2\chi_2 - \chi_1| \quad +|\chi_2 - 2\chi_1|) \\
 +U_{j-2,k-2} \quad (2\chi_2 \quad +2\chi_1 \quad +2|\chi_2 + \chi_1| \quad \quad \quad) \\
 +U_{j-1,k-2} \quad (3\chi_2 \quad \quad \quad +|\chi_2 + \chi_1| \quad +|2\chi_2 - \chi_1| \quad) \\
 +U_{j,k-2} \quad (4\chi_2 \quad -2\chi_1 \quad \quad \quad +2|2\chi_2 - \chi_1| \quad) \\
 \}
 \end{array}$$

avec: $\chi_1 = c\Delta y \cos \theta$ et $\chi_2 = c\Delta x \sin \theta$

4 LES OUTILS D'ANALYSE

Nous donnons dans ce paragraphe, les équations équivalentes jusqu'à l'ordre 4 des infinitésimaux Δt , Δx , Δy noté $O(4)$ et estimons la stabilité des schémas de manière à pouvoir choisir un pas de temps commun à des fins de comparaisons ultérieures.

4.1 Les équations équivalentes

L'obtention des équations équivalentes à partir de (13) et (14) est immédiate en utilisant la méthodologie introduite dans [5] et développée dans [6]. Ces équations s'écrivent:

$$U_t + c \cos(\theta)U_x + c \sin(\theta)U_y = \varepsilon + O(4) \text{ avec } \varepsilon \rightarrow 0 \text{ lorsque } \Delta t, \Delta x, \Delta y \rightarrow 0 \quad (15)$$

Une propriété importante car simplificatrice peut être tirée de [6](pp.50 – 52):

PROPRIETE 1: découplage entre termes temporels et spatiaux

Jusqu'à l'ordre 4 et pour tous les schémas d'un ordre spatial au moins égal à 2, l'usage d'un schéma temporel de Runge Kutta d'ordre supérieur à 1 permet d'écrire ε comme la somme :

- de termes temporels fonction du Runge Kutta choisi mais indépendants du schéma utilisé.
- de termes spatiaux fonction du schéma choisi mais indépendants du Runge Kutta utilisé.

Nous sommes dans les hypothèses de cette propriété et pouvons donc écrire ε comme la somme de tous les éléments constituant les tableaux suivants:

TERMES TEMPORELS D'ORDRE 2			
Dérivée	Facteur	RK2	RK4
U_{xxx}	$\frac{c^3}{6} \Delta t^2 \cos^3 \theta$	1	0
U_{xxy}	$\frac{c^3}{2} \Delta t^2 \cos^2 \theta \sin \theta$	1	0
U_{xyy}	$\frac{c^3}{2} \Delta t^2 \cos \theta \sin^2 \theta$	1	0
U_{yyy}	$\frac{c^3}{6} \Delta t^2 \sin^3 \theta$	1	0

(16)

TERMES TEMPORELS D'ORDRE 3			
Dérivée	Facteur	RK2	RK4
U_{xxxx}	$\frac{c^4}{8} \Delta t^3 \cos^4 \theta$	1	0
U_{xxxxy}	$\frac{c^4}{2} \Delta t^3 \cos^3 \theta \sin \theta$	1	0
U_{xxxyy}	$\frac{3c^4}{4} \Delta t^3 \cos^2 \theta \sin^2 \theta$	1	0
U_{xyyy}	$\frac{c^4}{2} \Delta t^3 \cos \theta \sin^3 \theta$	1	0
U_{yyyy}	$\frac{c^4}{8} \Delta t^3 \sin^4 \theta$	1	0

(17)

TERMES SPATIAUX D'ORDRE 2			
Dérivée	Facteur	Quadrangle	Triangle
U_{xxx}	$\frac{c \Delta x^2 \cos \theta}{12}$	1	1
U_{xxy}	$\frac{c \Delta x (\Delta x \sin \theta + \Delta y \cos \theta)}{12}$	0	1
U_{xyy}	$\frac{c \Delta y (\Delta x \sin \theta + \Delta y \cos \theta)}{12}$	0	1
U_{yyy}	$\frac{c \Delta y^2 \sin \theta}{12}$	1	1

(18)

TERMES SPATIAUX D'ORDRE 3	
Dérivée	U_{xxxx}
Facteur	$-\frac{c\Delta x^3}{72}$
Quadrangle	$9 \cos \theta $
Triangle	$3[\frac{\Delta x}{\Delta y} \sin \theta + \cos \theta + \frac{\Delta x}{\Delta y} \sin \theta - 2 \cos \theta]$
Dérivée	U_{xxyy}
Facteur	$-\frac{c\Delta x^2}{72}$
Quadrangle	0
Triangle	$2[5 \Delta x \sin \theta + \Delta y \cos \theta + \Delta x \sin \theta - 2\Delta y \cos \theta]$
Dérivée	U_{xyyy}
Facteur	$-\frac{\Delta x \Delta y}{72}$
Quadrangle	0
Triangle	$2(7 \Delta x \sin \theta + \Delta y \cos \theta + 2\Delta x \sin \theta - \Delta y \cos \theta + \Delta x \sin \theta - 2\Delta y \cos \theta)$
Dérivée	U_{yyyy}
Facteur	$-\frac{c\Delta y^2}{72}$
Quadrangle	0
Triangle	$2[5 \Delta x \sin \theta + \Delta y \cos \theta + 2\Delta x \sin \theta - \Delta y \cos \theta]$
Dérivée	U_{yyyy}
Facteur	$-\frac{c\Delta y^3}{72}$
Quadrangle	$9 \sin \theta $
Triangle	$3[\sin \theta + \frac{\Delta y}{\Delta x} \cos \theta + 2 \sin \theta - \frac{\Delta y}{\Delta x} \cos \theta]$

(19)

PROPRIETE 2: symétrie par permutations

Le coefficient temporel ou spatial d'une dérivée U_{a_x, b_y} ($(a, b) \in \mathbb{N} / a + b \in \{3, 4\}$) se transforme en le coefficient de même nature pour la dérivée U_{a_y, b_x} par l'échange de:

- pour les termes temporels comme spatiaux: $\theta \mapsto \frac{\pi}{2} - \theta$
- avec de plus, pour les termes spatiaux: $(\Delta x, \Delta y) \mapsto (\Delta y, \Delta x)$

La propriété 2 nous informe qu'au point de vue des coefficients des équations équivalentes, une advection sous une incidence θ dans une configuration $(\Delta x, \Delta y)$ équivaut à la configuration $(\Delta y, \Delta x)$ dans la direction d'advection $\frac{\pi}{2} - \theta$. Ceci va nous permettre d'introduire le rapport η d'étirement du maillage défini en considérant par exemple Δy comme étant le plus petit infinitésimal spatial Δ :

$$\Delta x = \eta \Delta, \quad \Delta y = \Delta \text{ avec } \eta \in [1, +\infty[\quad (20)$$

et de procéder à une rotation de $\frac{\pi}{2} - \theta$ si Δx était le plus petit. Reste à spécifier le rapport entre Δ et Δt , c'est l'objet du paragraphe suivant.

4.2 La stabilité

Nous considérons ici la condition de stabilité de Von Neumann qui nous amène à calculer les facteurs d'amplification ou fonctions gains complexes $G(m, n)$ des schémas étudiés pour un mode quelconque de Fourier de nombre d'onde m en x et n en y . Ces fonctions s'obtiennent aisément à partir des expressions (13) et (14) et nous renvoyons le lecteur à [1] pour plus de détails. Pour un Runge Kutta donné, elles sont dépendantes outre des variables entières m et n , de θ , η et de ν , nombre de Courant défini par:

$$\nu = \frac{c\Delta t}{\Delta}$$

Nous allons chercher numériquement pour quel domaine de ν , le module du gain $G(m, n)$ est inférieur ou égal à 1 quelque soit le mode (m, n) et ce pour chaque η et θ . Nous associons ainsi à chaque η , θ la valeur $\nu(\eta, \theta)$ définie par:

$$\nu(\eta, \theta) / G(m, n) = 1 \quad \forall (m, n)$$

Les études menées dans [1] permettent:

- d'éliminer la variable η en se plaçant avec $\eta = 1$, cas le plus contraignant pour le nombre de Courant, devenant alors fonction uniquement de l'incidence d'advection θ .
- de montrer des propriétés géométriques quant à la représentation polaire de $\nu(\theta)$ que sont la symétrie centrale et axiale par rapport à la première bissectrice.
- de définir la forme en losange pour le schéma quadrangle dans la représentation polaire de $\nu(\theta)$.

Nous constatons sur les figures *FIG.2* et *FIG.3*, qu'indépendamment du Runge Kutta (RK) utilisé, le schéma quadrangle a les axes x et y pour directions privilégiées alors que le schéma triangle présente une polarisation suivant la première bissectrice, direction de ses hypoténuses. Notons également que ces deux représentations polaires sont tangentes là où la stabilité est la plus restreinte (deuxième bissectrice). En conséquence, au point de vue du nombre de Courant stable dans toutes les directions d'advection θ , noté ν_{min} , les schémas sont équivalents et donnent:

$$\nu_{min}^{RK2} = \frac{\sqrt{2}}{2} \simeq 0.7, \quad \nu_{min}^{RK4} \simeq 1.0 \quad (21)$$

De fait, avec ces schémas, nous ne pouvons pas doubler le pas de temps en passant d'un RK2 à un RK4 alors que nous doublons le temps de calcul informatique.

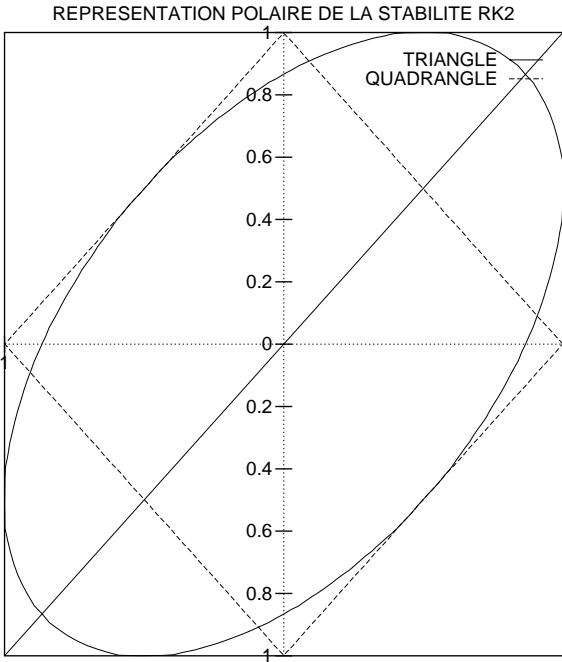


FIG. 2 - $\nu_c(\theta)$ des schémas en RK2

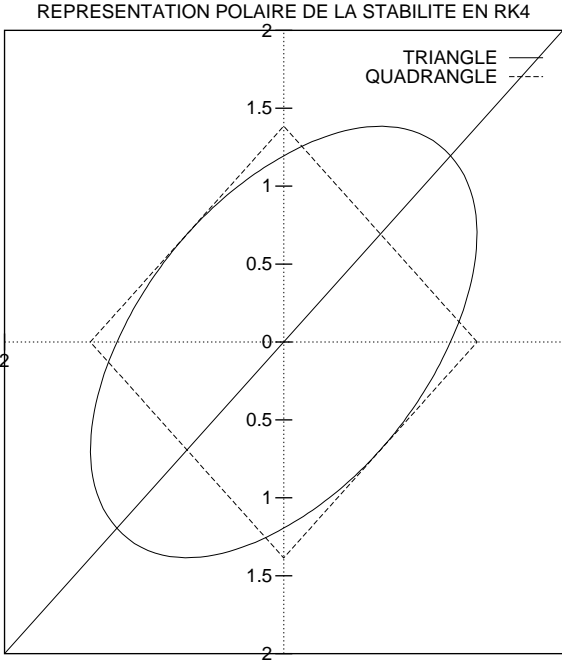


FIG. 3 - $\nu_c(\theta)$ des schémas en RK4

5 LES ERREURS NUMERIQUES

Nous avons vu de par les expressions des équations équivalentes de nos schémas, que nous ne résolvons pas exactement l'équation d'advection 2D. Nous verrons dans ce paragraphe, d'abord, la nature des erreurs que peuvent occasionner tous les termes non nuls de l'équation équivalente, puis nous discuterons, jusqu'à l'ordre 4, des effets induits par les erreurs temporelles et spatiales. Enfin, nous vérifierons nos propos par quelques simulations numériques.

5.1 Nature des erreurs

Avant de parler d'erreurs, donnons la solution exacte de l'équation d'advection 2D ayant pour condition initiale $U_0(x, y)$ à $t = 0$:

$$U(t, x, y) = U_0(x - ct \cos \theta, y - ct \sin \theta) \quad (22)$$

Cette solution signifie que la condition initiale va se translater au cours du temps à une vitesse c dans la direction θ .

Prenons pour condition initiale un mode de Fourier de nombre d'onde m en x et n en y , d'expression réelle: $U_0(x, y) = \cos 2\pi(mx + ny)$. La solution exacte à ce problème est alors d'après (22):

$$U(t, x, y) = \cos 2\pi\{mx + ny - [c(m \cos \theta + n \sin \theta)]t\} \quad (23)$$

Considérons maintenant une équation équivalente non tronquée où les coefficients d'une dérivée a en x et b en y seront notés $\alpha_{a,b}$. Pour satisfaire une telle équation, la solution (23) s'écrit:

$$U(t, x, y) = e^{\alpha_p t} \cos 2\pi\{mx + ny - [c(m \cos \theta + n \sin \theta) + \alpha_i]t\} \quad (24)$$

où, pour un mode (m, n) donné, α_i et α_p sont des combinaisons linéaires respectivement des coefficients $\alpha_{a,b}$ lorsque la somme $a + b$ est impaire ou paire. Ces expressions s'écrivent:

$$\begin{aligned} \alpha_i &= \frac{1}{2\pi} \sum_{(a+b) \text{ impaire}} (-1)^{\frac{a+b+1}{2}} (2\pi m)^a (2\pi n)^b \alpha_{a,b} \\ \alpha_p &= \sum_{(a+b) \text{ paire}} (-1)^{\frac{a+b}{2}} (2\pi m)^a (2\pi n)^b \alpha_{a,b} \end{aligned}$$

Par comparaison de (24) à la solution exacte (23), nous constatons:

- un phénomène de déphasage temporel gouverné par α_i qui apparaît comme une modification de la projection de la vitesse d'advection sur la normale du mode de Fourier considéré et que l'on nomme la **dispersion**.
- une transformation exponentielle de l'amplitude du mode de Fourier dirigée par α_p que l'on nomme la **dissipation** si α_p est négatif (atténuation) ou **anti-dissipation** dans le cas contraire (amplification).

Il est clair qu'ici nous ne disposons que des premiers termes des équations équivalentes pour le calcul des variables α_i et α_p qui sont alors tronquées à l'ordre 4. En conséquence, nous regarderons les types d'erreurs par ordre o en calculant les $\alpha_i(o)$ et $\alpha_p(o)$ partie de α_i et α_p à cet ordre.

5.2 Erreurs temporelles

Jusqu'à l'ordre 4, ces erreurs sont les mêmes pour les deux schémas numériques envisagés (propriété 1). Des tableaux (16–17), nous notons que si une intégration RK4 est sans erreur en dessous de cet ordre, une intégration RK2 réalise les modifications suivantes:

- dispersion d'ordre 2 (tableau 16):

$$\alpha_i(2) = \frac{(2\pi)^2}{6} \cdot (c\Delta t)^2 \cdot c(m \cos \theta + n \sin \theta)^3$$

Nous constatons alors que le phénomène dispersif est du signe du produit scalaire entre la vitesse d'advection sous l'incidence θ et la normale $\vec{N}(m, n)$ du mode de Fourier considéré.

En conséquence, nous pouvons écrire que:

l'usage d'un RK2 augmente toujours la vitesse de propagation apparente d'un mode de Fourier.

- dissipation d'ordre 3 (tableau 17):

$$\alpha_p(3) = (c\Delta t)^3 \cdot \frac{(2\pi)^4}{8} \cdot [m \cos \theta + n \sin \theta]^4$$

L'expression de α_p montre qu'il est toujours positif amenant la conclusion suivante:

l'usage d'un RK2 augmente toujours l'amplitude d'un mode de Fourier, il agit donc d'une manière anti-dissipative comme un terme de déstabilisation des schémas.

5.3 Erreurs spatiales

Abordons maintenant les erreurs de nature spatiales; elles sont fonctions des géométries utilisées mais indépendantes, jusqu'à l'ordre 4, du RK envisagé (propriété 1). Contrairement à l'erreur temporelle, nous serons dans l'impossibilité de donner une écriture constructive de $\alpha_i(2)$ et de $\alpha_p(3)$ en ce qui concerne les erreurs spatiales. D'une part, parce que les termes $\alpha_{a,b}$ des dérivées $U_{ax,by}$ ne se prêtent pas à une factorisation avantageuse, d'autre part, parce qu'ils sont fonctions de trop de paramètres.

En conséquence, nous comparerons chacun des $\alpha_{a,b}$ des schémas triangle ou quadrangle dans une configuration de maillage régulier non déformé évitant alors le paramètre η ($\eta = 1$).

Cependant, nous regarderons auparavant, les défauts principaux de chacun des schémas sur

un maillage fortement étiré ($\eta \gg 1$).

Dans toute la suite de ce paragraphe, nous serons amenés à distinguer les modes (m, n) de Fourier en mode simple ($mn = 0$) et mode composé ($mn \neq 0$) car un mode simple n'est pas affecté par une dérivée croisée ($ab \neq 0$) alors qu'un mode composé l'est en plus des effets dus aux dérivées simples ($ab = 0$).

A cet égard, nous observons que le schéma quadrangle n'a pas de dérivées croisées, aussi pouvons nous écrire:

A c , Δ et θ donnés, le schéma quadrangle affecte seulement un mode composé (m_0, n_0) de Fourier comme la somme des effets touchant les modes simples $(m_0, 0)$ et $(0, n_0)$.

• **Maillage étiré ($\eta \gg 1$) (cas de couches limites):**

Lorsque η devient grand, les erreurs principales émanent des termes $\alpha_{3,0}$, $\alpha_{2,1}$ en η^2 pour l'erreur dispersive et du terme $\alpha_{4,0}$ en η^3 en quadrangle mais en η^4 en triangle pour l'erreur dissipative. Les modes (m, n) de Fourier les plus touchés sont les modes où m est grand (propriété 2: i.e. pour n si l'étirement était inverse avec $\theta \rightarrow \frac{\pi}{2} - \theta \dots$).

– Erreur dispersive d'ordre 2:

Dans le cadre des modes simples en m , la dispersion sera identique pour les schémas quadrangle et triangle. Elle sera très grande pour une advection $\theta = 0$ (cas de couche limite glissante) et se traduira par une avancée excessive par rapport à la vitesse d'advection naturelle tout en lui restant proportionnelle en $\frac{(\eta\Delta)^2}{12}$.

Dans le cadre des modes composés $n \neq 0$, le schéma triangle et lui seulement, ajoute à l'erreur des modes simples, une erreur dispersive relativement petite en $\frac{\eta\Delta^2}{12}$ si $\theta = 0$ (couche limite glissante) mais en mesure d'atteindre $\frac{(\eta\Delta)^2}{12}$ si $\theta = \frac{\pi}{2}$ (couche limite frontale).

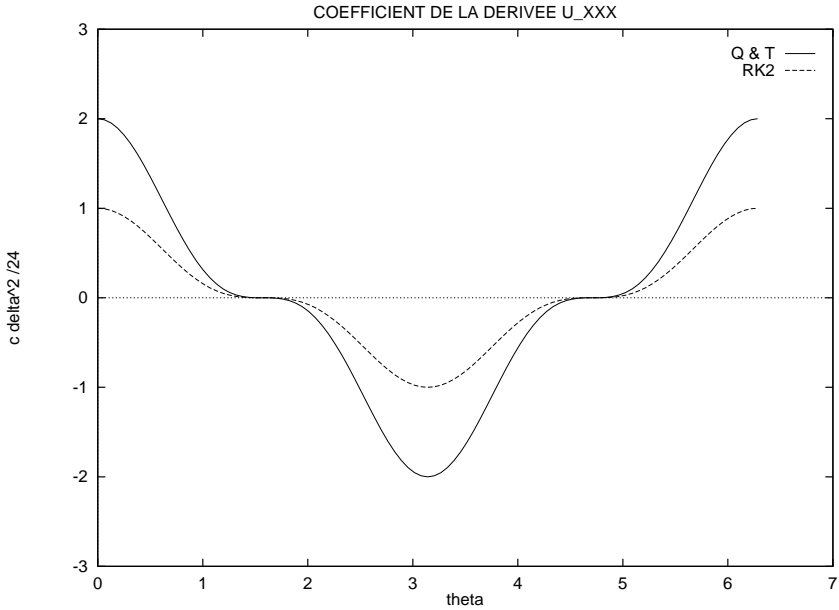
– Erreur dissipative d'ordre 3:

Dans le cadre des modes simples en m et d'une manière très semblable pour les modes composés $n \neq 0$, les schémas triangle et quadrangle réalisent une même dissipation en η^3 pour $\theta = 0$ (couche limite glissante) alors que pour $\theta = \frac{\pi}{2}$ (couche limite frontale), seul le schéma triangle dissipe et très fortement en η^4 .

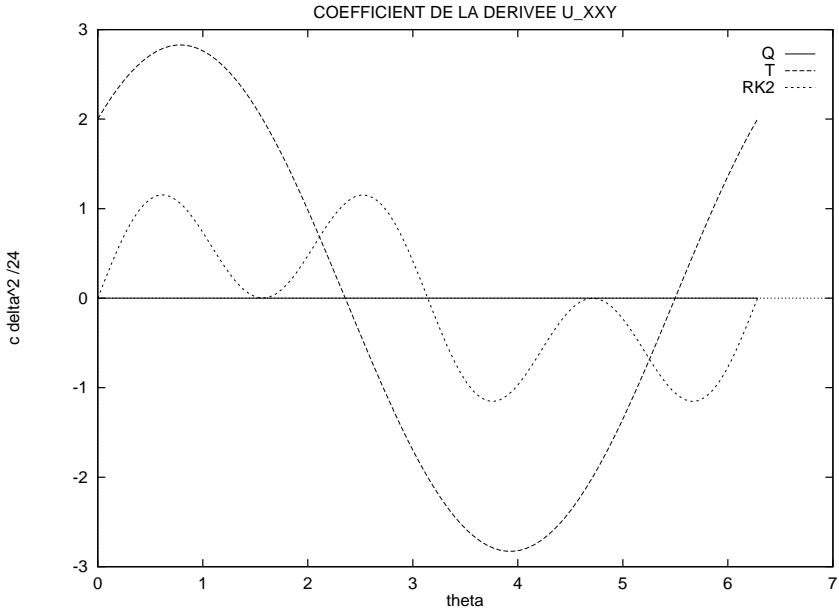
• **Maillage non étiré ($\eta = 1$):**

Nous représentons sur les figures ci-après les coefficients $\alpha_{a,b}$ des schémas quadrangles (Q) et triangle (T) ($\alpha_{b,a}$ est donné par la transformation de θ en $\frac{\pi}{2} - \theta$). Nous y ajoutons, à titre de comparaison, ceux dus aux termes temporels en RK2 pour $\nu = \frac{1}{2}$.

DISPERSION-MODE SIMPLE ET COMPOSE : $(2\pi)^2 m^3$
 $\alpha_{3,0}$

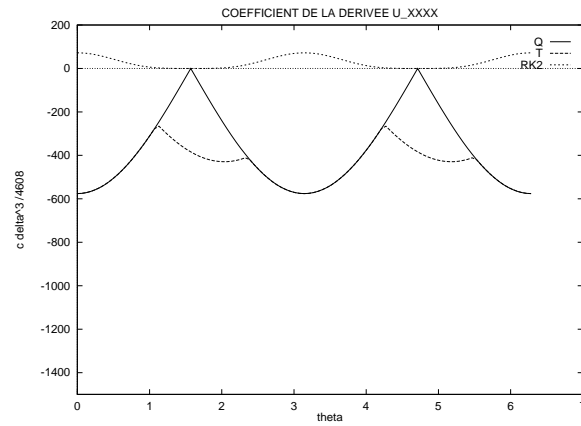


DISPERSION-MODE COMPOSE : $(2\pi)^2 m^2 n$
 $\alpha_{2,1}$



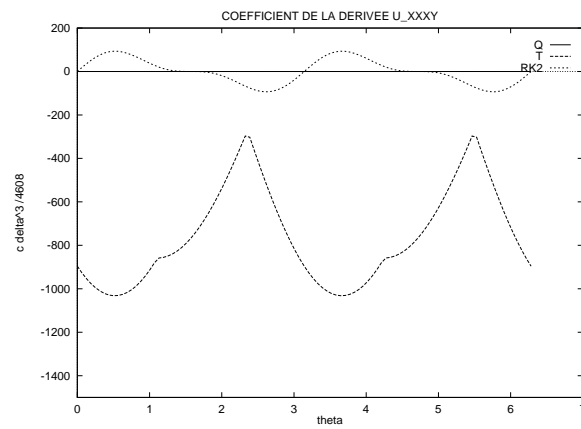
DISSIPATION-MODE SIMPLE ET COMPOSE : $(2\pi m)^4$

$$\alpha_{4,0}$$



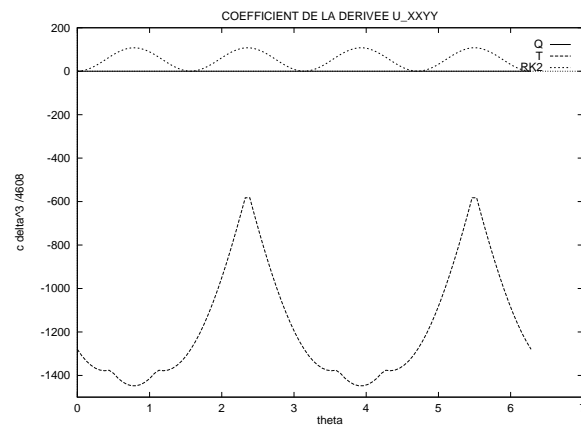
DISSIPATION-MODE COMPOSE : $(2\pi m)^3(2\pi n)$

$$\alpha_{3,1}$$



DISSIPATION-MODE COMPOSE : $(2\pi m)^2(2\pi n)^2$

$$\alpha_{2,2}$$



- Erreur dispersive d'ordre 2:

Tous les $\alpha_{a,b}$ ($a + b = 3$) respectent la relation :

$$\alpha_{a,b}(\theta) = -\alpha_{a,b}(\theta + \pi)$$

signifiant que l'erreur dispersive dans une direction θ sera identique dans la direction $\theta + \pi$ mais orienté par rapport au vecteur vitesse toujours dans le même sens. *En conséquence, par une rotation entière, l'effet dispersif n'est pas visible!*

Dans le cadre des modes simples, la dispersion sera identique pour les schémas quadrangle et triangle et sera maximale dès lors que nous aurons une advection colinéaire au vecteur de coordonnées (m, n) , vecteur normal au front d'un mode (m, n) de Fourier. L'erreur est toujours positive dans le sens de l'advection et proportionnelle à $(\frac{\Delta^2}{12})$.

Alors que le schéma quadrangle se limite à cette erreur, le schéma triangle inflige aux modes composés, une erreur de dispersion supplémentaire agissant en plus comme en moins, rendant ce phénomène très sensible à l'angle d'incidence θ .

Notons que l'erreur temporelle issue d'une intégration temporelle RK2 reste au moins 2 fois plus faible que l'erreur de nature spatiale lorsqu'elle existe ($\Delta t = \frac{\Delta}{2c}$).

- Erreur dissipative d'ordre 3:

Tous les $\alpha_{a,b}$ ($a + b = 4$) respectent la relation:

$$\alpha_{a,b}(\theta) = \alpha_{a,b}(\theta + \pi)$$

signifiant que l'erreur dissipative dans une direction θ est la même que dans une direction $\theta + \pi$.

Le schéma quadrangle dissipe pour chacun des $\alpha_{a,b}$ par rapport au schéma triangle d'une manière toujours inférieure ou égale.

Nous avons par exemple égalité des effets pour un mode simple en m sous une advection $\theta = 0$ (i.e. mode simple en n avec $\theta = \frac{\pi}{2}$) mais observons d'importantes différences allant d'un mode simple en m pour $\theta = \frac{\pi}{2}$ (i.e. mode simple en n avec $\theta = 0$) et où le schéma quadrangle ne dissipe plus du tout, à des modes composés assujettis aux excès de dissipations du schéma triangle provenant des dérivées croisées surtout dans la direction $\theta = \frac{\pi}{4}$ qui est la direction des hypoténuses des triangles.

Quant à l'erreur de nature temporelle de RK2 (globale anti-dissipative), elle reste d'une importance très modérée.

5.4 Applications

Nous proposons d'illustrer nos propos en quelques résolutions numériques de l'équation d'advection bidimensionnelle sur un maillage régulier non étiré de 51×51 points représentant

un carré de côté 1. Nous prendrons pour module de la vitesse d'advection $c = 1$ et donc pour pas de temps $\Delta t = 10^{-2}$ en RK2 et $\Delta t = 2.10^{-2}$ en RK4.

Nous procédons à deux types de tests: le "cône" (de moindre intérêt) et la "cloche" en rotation.

• **"Cône" en rotation** ($c = \pi$)

Nous ouvrons ici une parenthèse car nous nous éloignerons volontairement du cas test ordinaire du cône en rotation sur un maillage de 31×31 de valeur 3 au sommet (*voir figure : FIG.4*) pour les raisons suivantes:

- Le nombre d'itérations (cycles de temps) pour décrire un cercle de rayon $\frac{1}{4}$ n'est pas suffisant pour percevoir l'erreur dispersive (96 itérations en RK2, 48 en RK4).
- La valeur maximale n'est pas atteinte puisqu'il n'existe pas, sur un tel maillage, le noeud de coordonnées (0.25, 0.5).
- Un cône, par sa discontinuité de sa dérivée à sa base et au sommet, est représenté par des modes de Fourier haute fréquence, susceptibles de présenter des erreurs non retenues par la troncature effectuée sur l'équation équivalente.
- Enfin, nous ne cherchons pas une comparaison sommaire avec d'autres schémas mais un examen détaillé des différences entre le schéma quadrangle et le schéma triangle.

Cependant, nous donnons à titre indicatif l'amplitude maximale observée après une rotation entière dans le tableau ci-dessous où l'on note une activité dissipative plus importante pour le schéma triangulaire (T) que celle observée pour le schéma quadrangulaire (Q) ainsi que l'effet anti-dissipatif d'une intégration temporelle de RK2 par rapport à une intégration temporelle de RK4.

	<i>RK2</i>	<i>RK4</i>
Q	2.723	2.712
T	2.665	2.657

Ce test commun assez peu révélateur étant clos, fermons la parenthèse.

• **"Cloche" en rotation**

Nous nous proposons de partir de la condition initiale de définition et d'aspect (*voir figure : FIG.5*) suivants:

$$d = \sqrt{(x - 0.5)^2 + (y - 0.5)^2}, r = 0.3$$

$$U_0(x, y) = 2 + \frac{1}{2}(1 + \cos(\pi \frac{d}{r})) \text{ si } d \leq r, U_0(x, y) = 2 \text{ si non.}$$

Cet état initial va être advecté sur un cercle effectué en 5000 pas de temps en RK2, soit un périmètre de 50 correspondant à un rayon d'environ 8 comme le montre la figure *FIG.6*. Nous représentons sur chacune des photos les situations des isovaleurs de 2.2 à 2.8 des schémas quadrangle, triangle et de la solution exacte après un quart, un demi, trois quart et

un tour complet. Ces isovaleurs sont en mesure de représenter la dissipation des schémas par leur nombre et la dispersion par leur décentrage par rapport à la solution exacte. Ce cas test ne permet pas de faire une étude quantitative mais donne un écho qualitativement correct dans le sens où la cloche représente une variété raisonnable de modes de Fourier et la rotation prend en compte toutes les directions θ .

La dissipation: Beaucoup plus forte en triangle qu'en quadrangle, le phénomène dissipatif s'opère très rapidement et très fortement pour le schéma triangle selon la première bissectrice (orientation des hypoténuses des triangles) au point de déformer fortement l'état initial. Nous pouvons comprendre alors le choix de découpe alternée des triangles (maillage en "drapeaux anglais"), préservant sans doute plus la forme mais n'entravant pas la forte dissipation. Le schéma quadrangle dissipe plus faiblement et de manière semblable selon les deux bissectrices, transformant légèrement les cercles initiaux en carrés aux angles émoussés.

La dispersion: Elle paraît semblable entre les schémas quadrangle et triangle par le manque d'observation précise que peut occasionner ce cas test. Il ressort cependant très clairement des photos 1 à 4 que nous allons toujours plus vite que la vitesse d'advection escomptée et que l'avance prise est exactement rattrapée en fin de parcours.

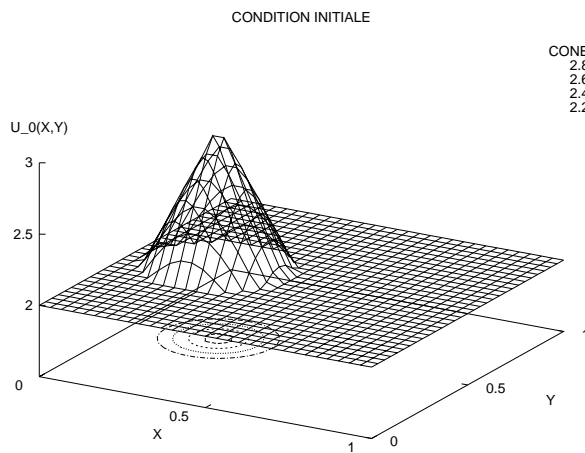


FIG.4 CONE

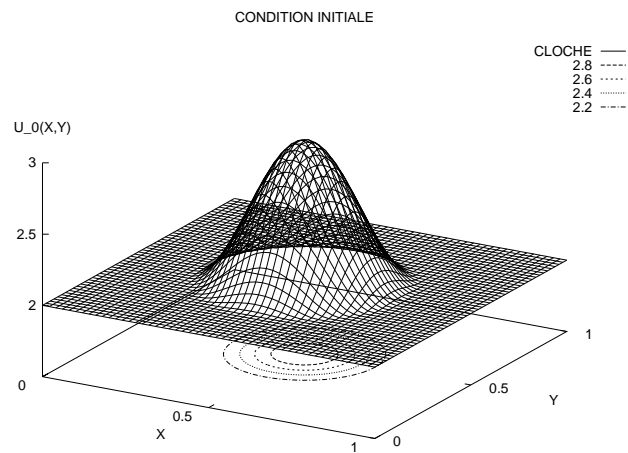


FIG.5 CLOCHE

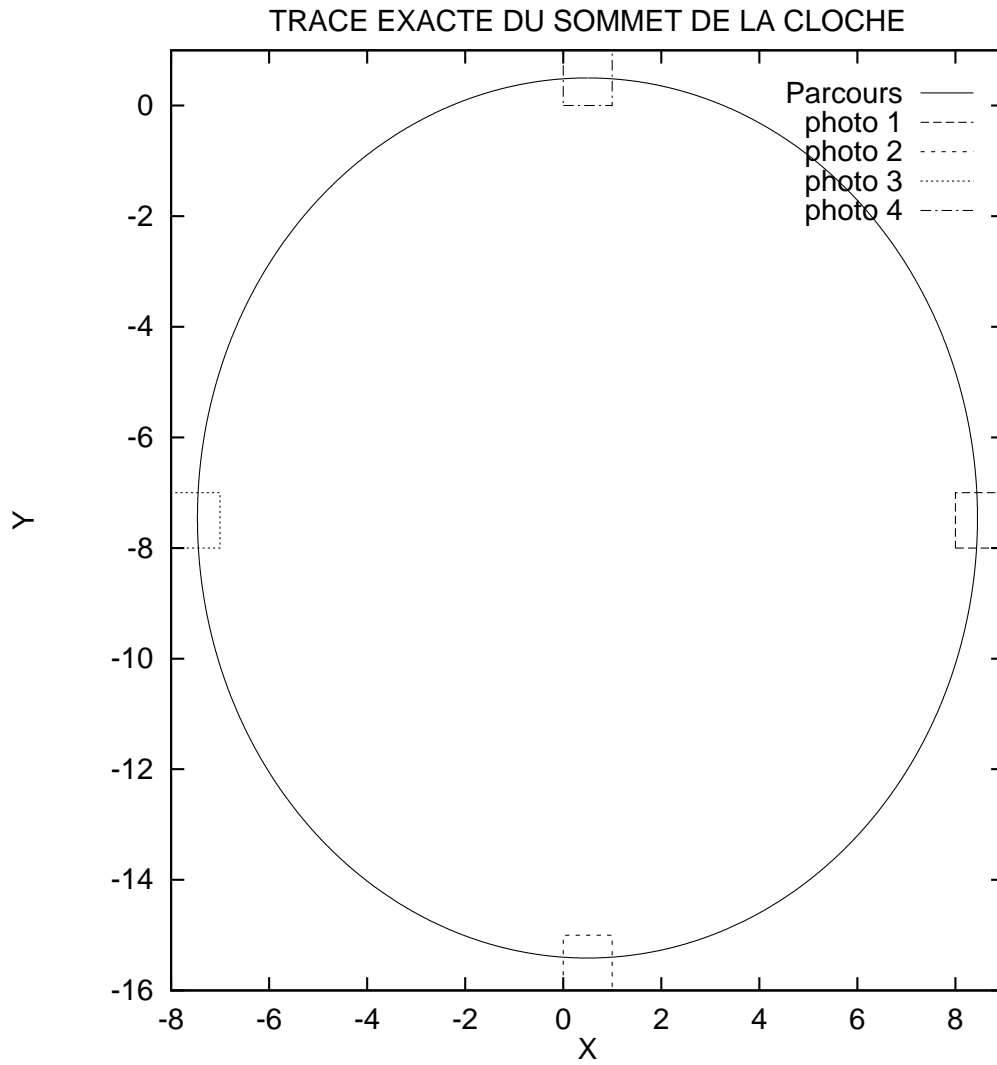


FIG 6. Parcours et instants photos

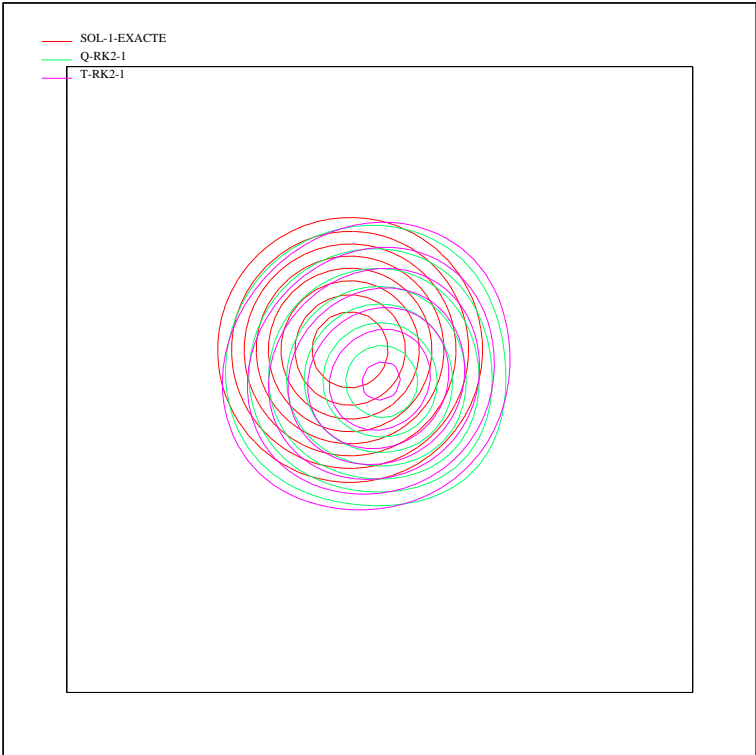


photo 1 ($\theta = -\frac{\pi}{2}$)

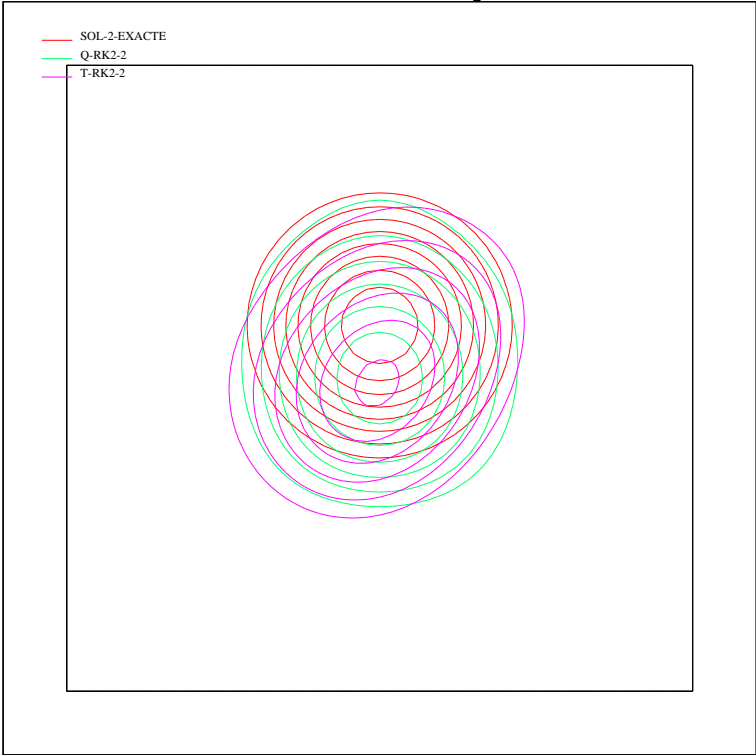
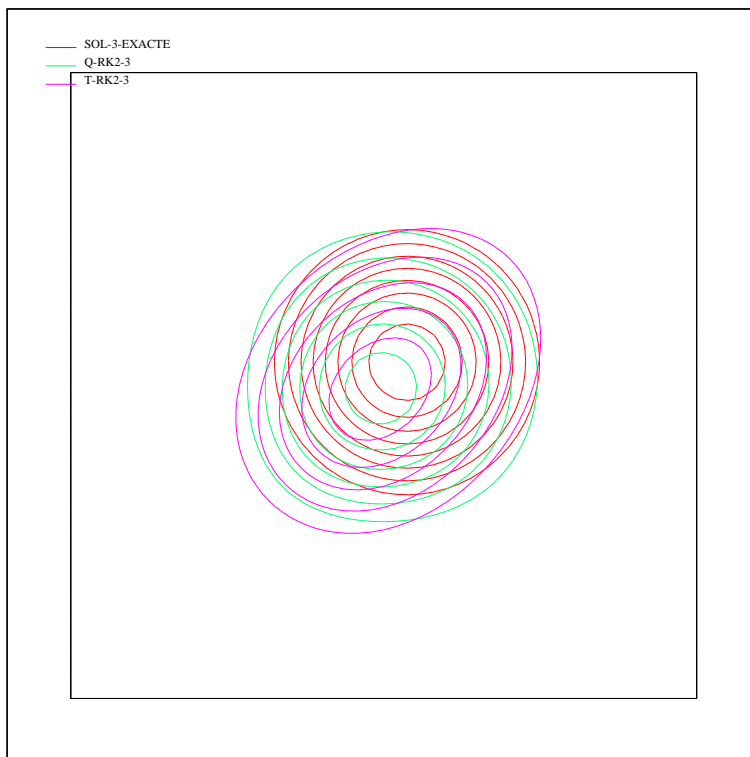
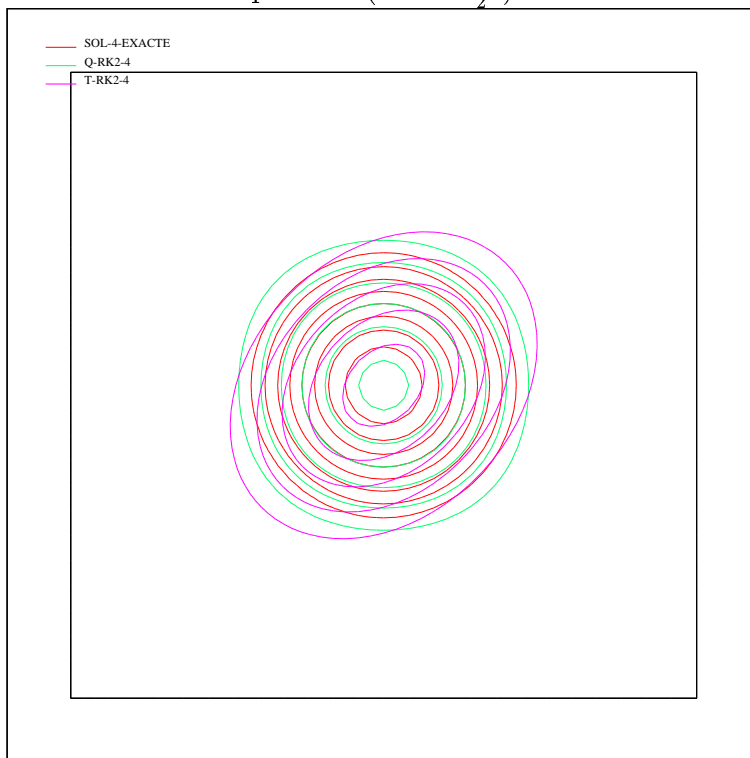


photo 2 ($\theta = -\pi$)

photo 3 ($\theta = -\frac{3*\pi}{2}$)photo 4 ($\theta = -2 * \pi$)

• **Mode (m,n) en translation**

Par les expressions des équations équivalentes et même de manière plus exacte par les fonctions gain des schémas [1], nous sommes en mesure dans le cadre d'une translation dans une direction θ , de donner à n'importe quel mode de Fourier (m, n) son devenir au cours d'un temps t .

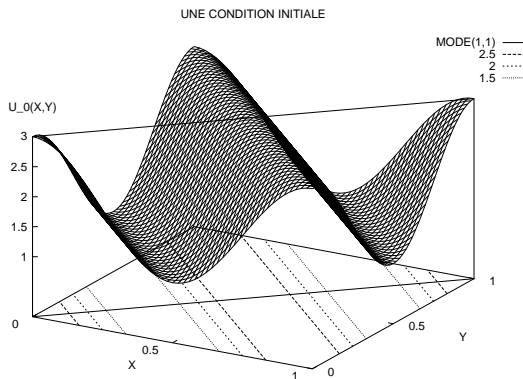
Nous nous plaçons dans les conditions de calcul du cas test précédent et représentons en fonction de θ pour des modes simples ou composés:

- le déplacement erroné du mode (la valeur 1. correspond sans relation d'échelle à la situation parfaite. Au dessus, le schéma disperse avec excès, en dessous, le schéma retarde et ce, du cercle 1. pour origine). Il est calculé par l'expression:

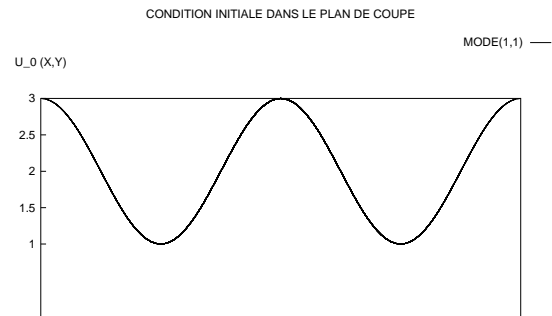
$$1. \pm \sqrt{\frac{\alpha_i(2)^2}{m^2 + n^2}}.t \text{ où le signe est celui du produit: } \alpha_i(2).(m \cos \theta + n \sin \theta)$$

- l'atténuation de l'amplitude en % (100 correspond à une non détérioration de l'amplitude. Au dessus, le schéma anti-dissipe, au dessous le schéma écrase l'amplitude). Elle est donnée par:

$$100.exp(\alpha_p(3).t)$$



Une condition initiale...



...dans son plan de coupe.

Des figures ci-dessus, remarquons que c'est dans le plan de coupe perpendiculaire au plan (X, Y) et orienté par la normale au mode de Fourier que nous exprimons le déplacement perceptible d'une isovaleur.

Nous dissocions, les erreurs de nature spatiale et temporelle, cette dernière se limitant, jusqu'à l'ordre 4, seulement à un RK2.

- LES MODES SIMPLES

Ils peuvent être de deux natures, orientés suivant l'axe X ou Y . Ils ne sont concernés

que par l'un des $\alpha_{a,b}$ où $ab = 0$. Les effets dispersifs et dissipatifs sont donc identiques en X comme en Y , il suffit de réaliser la transformation de la propriété 2 (symétrie axiale par rapport à la première bissectrice) pour passer de l'un à l'autre. Nous choisissons donc de présenter un mode simple en X : le mode (2,0).

La dissipation (FIG.6): ses effets sont maximum dans la direction colinéaire à la normale du mode de Fourier (ici: $\theta = 0$ ou π). Pour une telle direction, les schémas quadrangle et triangle dissipent beaucoup mais de manière égale; tandis que l'usage d'un RK2 permet de compenser en partie cette dissipation (voir simulation 1).

Une énorme différence apparaît entre le schéma quadrangle et le schéma triangle lorsque l'on fait glisser les isovaleurs du mode de Fourier sur elles mêmes ($\theta = \pm \frac{\pi}{2}$). Alors que le schéma quadrangle n'apporte pas de dissipation tout comme l'usage d'un RK2, *le schéma triangle atténue dramatiquement l'amplitude du mode de Fourier.* (voir simulation 2)

la dispersion (FIG.7): elle fait toujours aller le mode de Fourier plus rapidement que l'advection envisagée (voir simulation 1). Elle est identique pour les quadrangles et les triangles et nettement plus importante que l'effet induit par l'usage d'un RK2.

– LES MODES COMPOSES

Ils sont affectés par tous les $\alpha_{a,b}$ faisant intervenir maintenant les dérivées croisées comme en ont le schéma triangle et l'usage d'un RK2. Pondéré par des puissances de m et de n dans les calcul de $\alpha_i(2)$ et $\alpha_p(3)$, leur combinaison linéaire ne revêt plus la possibilité de passer d'un mode (m, n) au mode $(m, -n)$ par simple symétrie. En conséquence, nous examinons particulièrement sur les modes (1,1) et (1,-1) dont les normales sont respectivement suivant la première et la deuxième bissectrice.

La dissipation:

– MODE (1,1) (FIG.8)

Alors que le schéma quadrangle dissipe de manière isotrope, que l'usage d'un RK2 anti-dissipe très faiblement dans la direction de la première bissectrice, *le schéma triangle se distingue par une très forte dissipation dans la direction $\theta = \frac{\pi}{4}$* , qui est, rappelons le, l'orientation de découpe des hypoténuses (voir simulation 3).

– MODE (1,-1) (FIG.10)

Alors que le schéma quadrangle dissipe toujours de manière isotrope, que l'usage d'un RK2 anti-dissipe toujours très faiblement mais cette fois-ci selon la seconde bissectrice, le schéma triangle épouse le comportement du schéma quadrangle, voire même avec un léger mieux pour la direction $\theta = \frac{\pi}{4}$ tant dissipé dans la configuration précédente (voir simulation 4).

La dispersion:

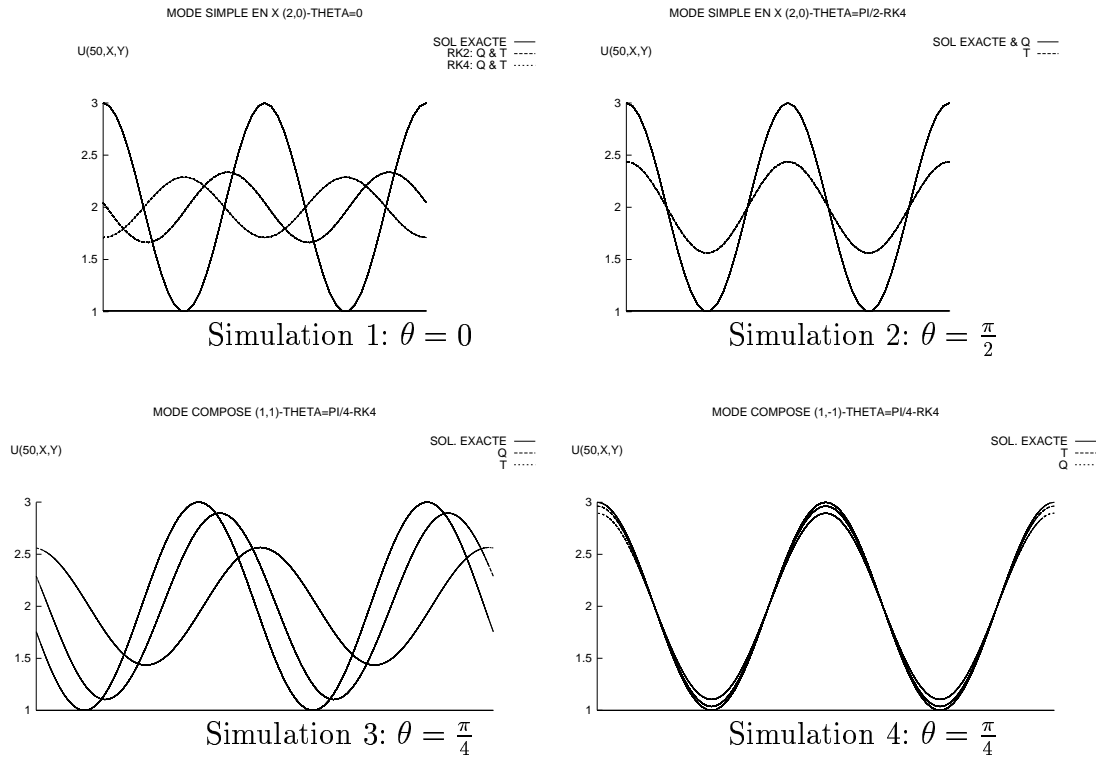
– MODE (1,1) (FIG.9)

Alors que le schéma quadrangle a une dispersion dans le sens du mouvement

semblable à l'usage d'un RK2, le schéma triangle disperse deux fois plus de part ses dérivées croisées qui additionnent leurs influences dans la direction de la première bissectrice (voir simulation 3).

– MODE (1,-1) (FIG.11)

Dans ce cadre où la dispersion maximale est perçue selon la seconde bissectrice, les erreurs dispersives de toutes les natures restent faibles et semblables avec même une égalité entre la dispersion du schéma quadrangle (dénué de dérivées croisées) et le schéma triangle (aux effets des dérivées croisées s'annulant dans ce cas particulier).



N.B.: les légendes sont dans l'ordre décroissant d'amplitude.

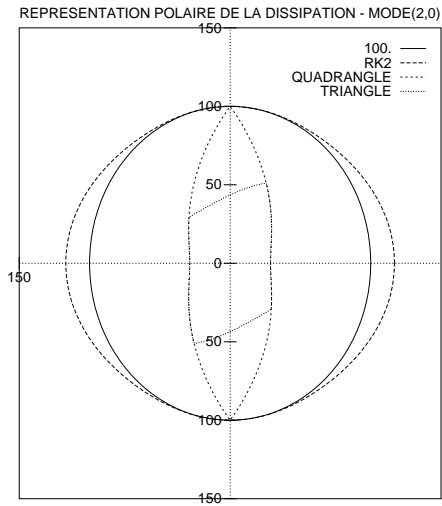


FIG.6 Dissipation mode (2,0)

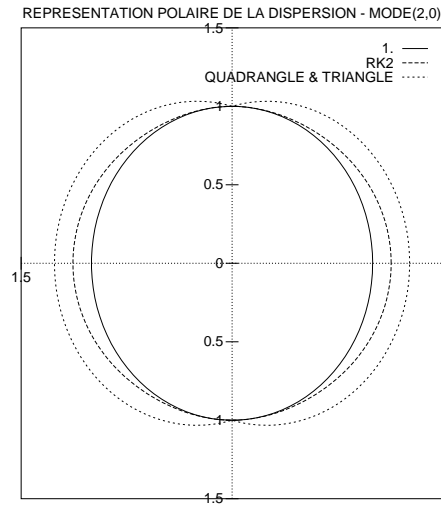


FIG.7 Dispersion mode (2,0)

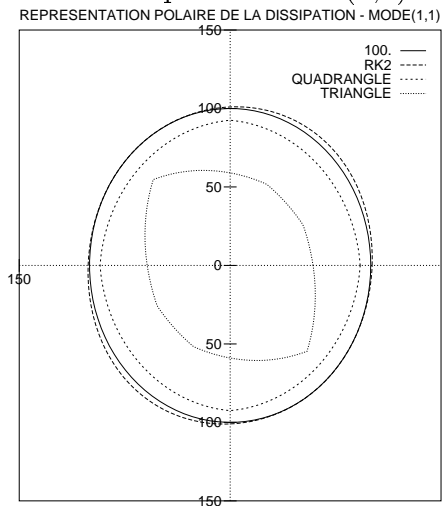


FIG.8 Dissipation mode (1,1)

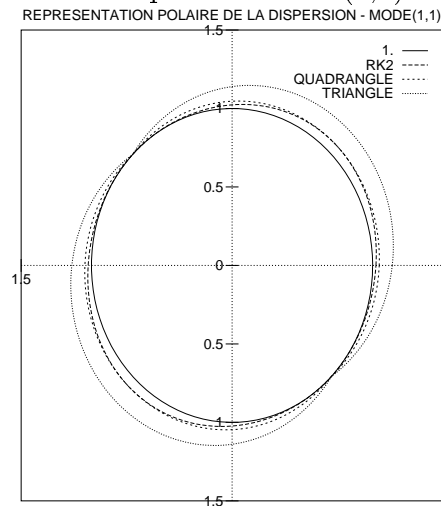


FIG.9 Dispersion mode (1,1)

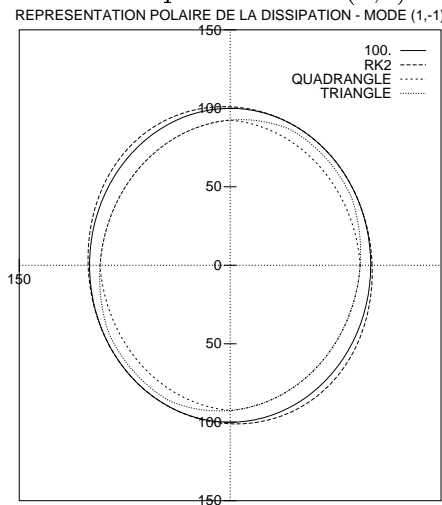


FIG.10 Dissipation mode (1,-1)

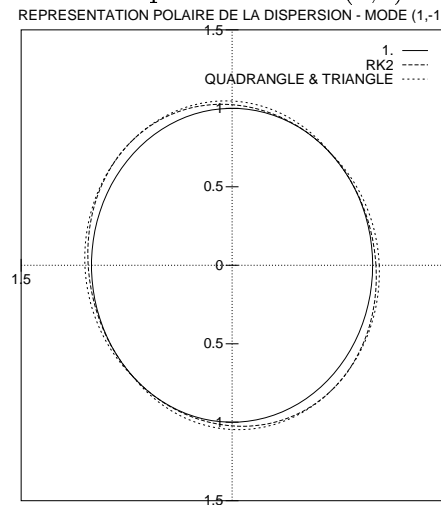


FIG.11 Dispersion mode (1,-1)

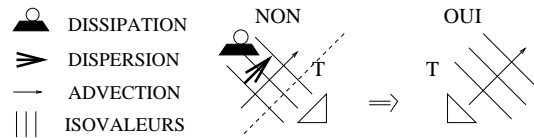
6 CONCLUSIONS

6.1 Théoriques:

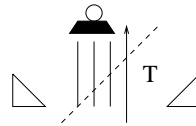
Il ressort de cette étude de grosses différences entre un schéma utilisant des quadrangles par rapport au même schéma utilisant des triangles.

Les points essentiels sont:

- Une forte dissipation et dispersion sont obtenues pour le schéma triangle lorsque nous advectionnons un mode de Fourier dont la normale est colinéaire aux hypoténuses des triangles.
 ⇒ Orienter les hypoténuses des triangles parallèlement aux isovaleurs du mode principal sinon prendre un maillage en "drapeaux anglais" (découpe alternée des quadrangles de départ).

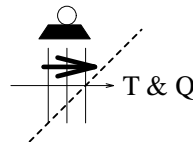


- Le schéma triangle a pour gros défaut de dissiper fortement les modes simples dans une advection faisant glisser les isovaleurs sur elles-même.
 ⇒ Point faible du cas test d'introduction sur les tourbillons, nous amenant à considérer un schéma plus précis [1] [7].



Par ailleurs, nous constatons que:

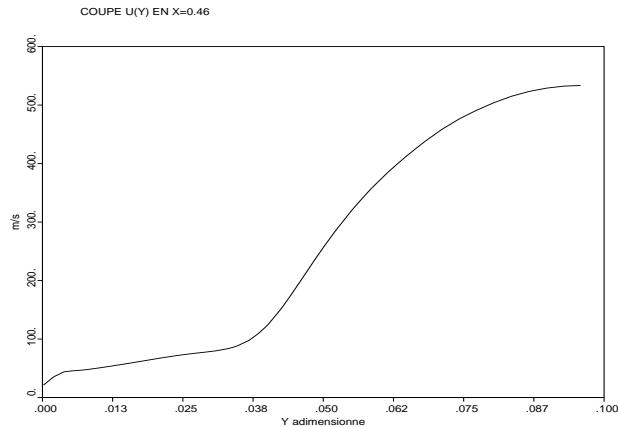
- l'usage d'un RK2 anti-dissipe toujours faiblement quel que soit le mode envisagé.
- Les schémas considérés ainsi que l'usage d'un RK2 (avec moindre force) dispersent toujours dans le sens de l'advection: aucun des schémas considérés ne retarde un mode de Fourier.
- les schémas quadrangle et triangle réalisent, de manière identique, une très forte dissipation et dispersion pour un mode simple dont la normale est colinéaire à la direction d'advection.
 ⇒ schémas plus précis [1] [7].



- Enfin, en ce qui concerne le temps de calcul, il est préférable, pour ces schémas, d'utiliser un RK2 avec $\nu = \frac{c\Delta t}{\Delta} = \frac{1}{2}$.

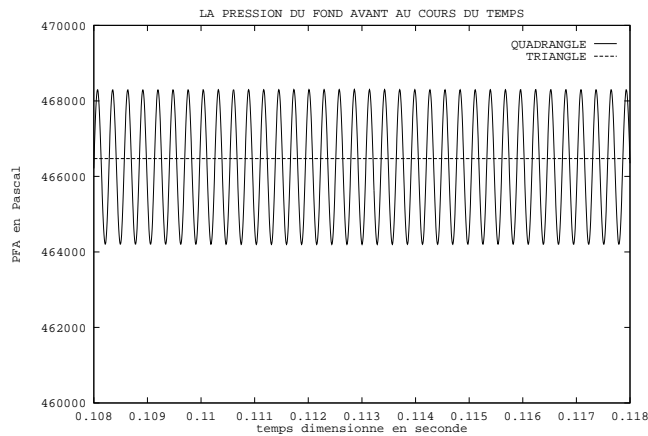
6.2 Expérimentales:

Cette approche bien que linéaire permet de dénoncer le comportement trop dissipatif du schéma triangulaire essentiellement à l'égard d'une infime perturbation en y pour un déplacement selon x . Bien que, pour les deux schémas, nous partions d'un même profil de vitesse longitudinale,



Triangle et Quadrangle-Coupe de la vitesse longitudinale à $x = 0.46$

une telle attitude a empêché le développement de l'instabilité hydrodynamique pour le schéma triangle et par voie de conséquence nous n'avons enregistré aucune perturbation acoustique (pression sur le fond avant noté P.F.A.), ce qui n'est bien sûr pas le cas pour le schéma quadrangle.



Onde acoustique (P.F.A.- Etat établi)

De ce constat et parce que la géométrie triangulaire est intéressante (maillage raffiné, adaptatif...), nous verrons dans [7] comment il est possible d'obtenir une meilleure précision.

Références

- [1] R. CARPENTIER, "*Approximation et analyse numérique d'écoulements instationnaires. - Application à des instabilités tourbillonnaires.*", Thèse, Université de Nice Sophia Antipolis, 1995.
- [2] P. L. ROE, "*Approximate Riemann solvers, parameter vectors and difference schemes*", J. Comp. Phys., **43**, pp. 357-372, 1981.
- [3] B. VAN LEER, "*Towards the ultimate conservative difference scheme: III. Upstream-centered finite-difference schemes for ideal compressible flow*", J. Comp. Phys., **23**, pp. 263-275, 1977.
- [4] L. FEZoui, "*Résolution des équations d'Euler par un schéma de Van Leer en éléments finis*", Rapport INRIA 358, 1985.
- [5] R. CARPENTIER, A. de LA BOURDONNAYE & B. LARROUTUROU, "*Sur le calcul des équations équivalentes pour l'analyse des méthodes numériques linéaires*", C.R. Acad. Sci. Paris, t.319, Série I, p. 757-760, 1994.
- [6] R. CARPENTIER, A. de LA BOURDONNAYE & B. LARROUTUROU, "*On the derivation of the modified equation for the analysis of linear numerical methods*", Rapport CERMICS N° 94-26, Janvier 1994.
- [7] R. CARPENTIER, "*Comparaison entre des schémas 2D de type Roe sur maillage régulier triangle ou quadrangle. II: calcul au sommet - Le $\beta\gamma$ schéma*", à paraître.



Unité de recherche INRIA Lorraine, Technopôle de Nancy-Brabois, Campus scientifique,
615 rue du Jardin Botanique, BP 101, 54600 VILLERS LÈS NANCY
Unité de recherche INRIA Rennes, Irisa, Campus universitaire de Beaulieu, 35042 RENNES Cedex
Unité de recherche INRIA Rhône-Alpes, 46 avenue Félix Viallet, 38031 GRENOBLE Cedex 1
Unité de recherche INRIA Rocquencourt, Domaine de Voluceau, Rocquencourt, BP 105, 78153 LE CHESNAY Cedex
Unité de recherche INRIA Sophia-Antipolis, 2004 route des Lucioles, BP 93, 06902 SOPHIA-ANTIPOLIS Cedex

Éditeur
INRIA, Domaine de Voluceau, Rocquencourt, BP 105, 78153 LE CHESNAY Cedex (France)
ISSN 0249-6399