



HAL
open science

Tétraédrisation de Delaunay basée sur une approche frontale

Pascal Frey, Houman Borouchaki, Paul-Louis George

► **To cite this version:**

Pascal Frey, Houman Borouchaki, Paul-Louis George. Tétraédrisation de Delaunay basée sur une approche frontale. [Rapport de recherche] RR-2882, INRIA. 1996. inria-00073808

HAL Id: inria-00073808

<https://inria.hal.science/inria-00073808>

Submitted on 24 May 2006

HAL is a multi-disciplinary open access archive for the deposit and dissemination of scientific research documents, whether they are published or not. The documents may come from teaching and research institutions in France or abroad, or from public or private research centers.

L'archive ouverte pluridisciplinaire **HAL**, est destinée au dépôt et à la diffusion de documents scientifiques de niveau recherche, publiés ou non, émanant des établissements d'enseignement et de recherche français ou étrangers, des laboratoires publics ou privés.

Tétraédrisation de Delaunay basée sur une approche frontale.

Pascal J. FREY, Houman BOROUCAKI et Paul Louis GEORGE

N° 2882

Mai 1996

———— THÈME 4 ————



*Rapport
de recherche*

Tétraédrisation de Delaunay basée sur une approche frontale.

Pascal J. FREY^{*}, Houman BOROUCHEKI et Paul Louis GEORGE

Thème 4 — Simulation
et optimisation
de systèmes complexes
Projet Gamma

Rapport de recherche n° 2882 — Mai 1996 — 27 pages

Résumé : Ce rapport présente une méthode automatique de maillage de domaines quelconques de \mathbb{R}^3 . L'idée de base consiste à construire un maillage frontalier du domaine, à générer les points internes selon une approche frontale et à les insérer à l'aide d'une méthode de Delaunay. L'algorithme combine ainsi l'efficacité et l'élégance des propriétés mathématiques de la méthode de Delaunay avec la stratégie de placement d'un point optimal caractérisant une approche frontale. Quelques exemples viennent illustrer l'efficacité et la pertinence de la méthode proposée. Ce procédé peut se généraliser au cas des maillages adaptatifs isotropes ou anisotropes.

Mots-clé : Maillage de Delaunay, Méthode frontale, Maillage adaptatif, Maillage anisotrope.

(Abstract: pto)

*. E-mail : Pascal.Frey@inria.fr

Delaunay tetrahedrization based on an advancing front approach.

Abstract: This report describes a fully automatic mesh generation method for domain of any shape in \mathbb{R}^3 . Initially, a boundary mesh is generated wherein internal points are created using advancing-front type point-placement and inserted using a Delaunay method. The algorithm combines the advantages of efficiency and nice mathematical properties of a Delaunay approach with advancing-front high-quality point-placement strategy. Several three-dimensional examples are presented to demonstrate the overall efficiency and the relevance of the combined procedure. The present method can be extended to isotropic or anisotropic adaptive mesh generation.

Key-words: Delaunay mesh generation, Advancing front method, Adaptive meshing procedure, Anisotropic mesh generation.

Table des matières

1	Introduction	4
2	Schéma de la méthode	5
3	Noyau de Delaunay	6
4	Création du maillage frontalier	7
4.1	Maillage de la boîte englobante	7
4.2	Recouvrement de la frontière	8
4.3	Identification du maillage frontalier	8
5	Méthode frontale	8
5.1	Méthode frontale “classique”	8
5.2	Identification du front	10
5.3	Création et localisation d’un point optimal	13
5.3.1	Espace de contrôle	13
5.3.2	Calcul de la longueur normalisée d’une arête du maillage	14
5.3.3	Définition et construction du tétraèdre optimal s’appuyant sur une face du front	15
5.3.4	Insertion des points du nuage	16
6	Optimisation	16
6.1	Qualités d’une arête et d’un tétraèdre	17
6.2	Modifications locales	17
6.2.1	Amélioration de la qualité d’une arête d’un tétraèdre	17
6.2.2	Amélioration de la qualité d’un tétraèdre	17
6.3	Régularisation	18
6.3.1	Bougé optimal	18
7	Généralisation à la construction de maillages adaptés	18
8	Exemples d’application	20
9	Conclusions	26
	Bibliographie	26

1 Introduction

La génération de maillages 3D non-structurés a fait l'objet de nombreux travaux cette dernière décennie. A tel point que certains auteurs ont cru bon d'affirmer récemment, qu'au regard du degré de maturité atteint, la génération de maillages peut désormais être considérée comme un problème résolu. Ce jugement est trop optimiste, en particulier concernant la génération de maillages anisotropes optimaux et dans le cadre d'une boucle d'adaptation.

De nombreuses méthodes permettent de construire le maillage d'un domaine à partir de la donnée de sa frontière. Parmi celles-ci, les approches de type frontal et Delaunay ont souvent été présentées comme rivales. Ce rapport va, au contraire, essayer de montrer leur complémentarité, en jouant sur la combinaison de leurs avantages respectifs. L'approche de Delaunay possède des propriétés mathématiques intéressantes, notamment en terme des connections créées entre les sommets du maillage, alors qu'une méthode frontale repose sur l'intégrité de la frontière du domaine et une stratégie de placement d'un point optimal permettant le contrôle local de la qualité des éléments.

L'idée d'associer ces deux méthodes revient d'abord à Rebay [18] et Müller [15], elle a été ensuite reprise par Marcum [11] et Merriam [14]; Mavriplis en propose une synthèse dans [12]. Tous ces papiers détaillent des algorithmes en deux dimensions et donnent des indications sur une extension *naturelle* en trois dimensions.

Dans une première phase un maillage frontalier du domaine (s'appuyant uniquement sur les sommets de la frontière) est construit¹, puis les points internes sont générés itérativement par une approche frontale² et insérés par une méthode de Delaunay jusqu'à l'obtention d'un maillage conforme à une carte de tailles spécifiée. La qualité du maillage obtenu est alors améliorée à l'aide des procédures classiques d'optimisation [5]. Le maillage obtenu sera naturellement le support d'un calcul qui déterminera s'il est adapté ou doit l'être. Par suite, une généralisation de la méthode permet aussi de considérer localement la taille des éléments dans une métrique quelconque, et ainsi de traiter le cas anisotrope [1].

On se propose de décrire les différentes étapes de cette approche³. La section 2 présente les différents pas intervenant dans le schéma du mailleur qui vont être détaillés dans les sections suivantes. En section 3, on rappelle le noyau de Delaunay. Le principe de création d'un maillage frontalier par une méthode de Delaunay est brièvement décrit en section 4. Le procédé d'identification du front et la description du processus de création et d'insertion de points internes font l'objet de la section 5. La section 6 rappelle quelques techniques de régularisation et d'optimisation de maillages. La section 7 évoque la généralisation au cas de maillages adaptés. Quelques exemples de maillages sont discutés dans la section 8. Enfin, la dernière section est consacrée à quelques problèmes ouverts.

1. par exemple par une méthode de Delaunay.

2. l'identification du front est une des clés de la convergence de l'algorithme et doit donc être soigneusement caractérisée.

3. seules les notions strictement indispensables à la compréhension directe de la méthode sont introduites. Le lecteur est invité à se référer à [3] pour une analyse détaillée des principes de construction.

2 Schéma de la méthode

Les méthodes de maillage de type Delaunay ou frontale construisent le maillage du domaine étudié à partir de la seule connaissance d'une discrétisation de sa frontière, qui va gouverner la taille et la densité des éléments.

Soit un domaine quelconque et \mathcal{F} l'ensemble des arêtes et faces *contraintes* définissant la frontière. Ces entités ont pour sommets un ensemble de points noté \mathcal{S} . Pour mailler le domaine, on construit dans un premier temps un *maillage frontalier* qui s'appuie uniquement sur les points de \mathcal{S} . Par ajout de points à l'intérieur du maillage frontalier, on construit alors un nouveau maillage qui donnera, après optimisation, le maillage final du domaine. Les points internes sont générés et insérés dans le domaine de manière itérative. A l'étape initiale le maillage du domaine est initialisé par son maillage frontalier. Comme pour la méthode frontale, à chaque itération, un front est identifié et les points internes sont générés de telle manière que les éléments formés soient optimaux, au regard de la *carte de tailles* spécifiée. Ces points sont ensuite insérés dans le maillage courant via le *noyau de Delaunay*. La création du maillage T du domaine peut être schématisée de la façon suivante

Schéma du mailleur

1. Création du maillage frontalier $T(\mathcal{S}, \mathcal{F})$.
 - génération d'une boîte \mathcal{B} englobant le domaine,
 - maillage $T(\mathcal{B})$ de \mathcal{B} ,
 - insertion des points de \mathcal{S} dans $T(\mathcal{B})$, obtention du maillage $T(\mathcal{B}, \mathcal{S})$,
 - forçage des arêtes et des faces contraintes de \mathcal{F} dans $T(\mathcal{B}, \mathcal{S})$, obtention du maillage $T(\mathcal{B}, \mathcal{S}, \mathcal{F})$,
 - identification du maillage frontalier $T(\mathcal{S}, \mathcal{F})$ dans $T(\mathcal{B}, \mathcal{S}, \mathcal{F})$.
2. Création du maillage T .
 - initialisation du maillage T par $T(\mathcal{S}, \mathcal{F})$,
 - initialisation du front par les faces de \mathcal{F} ,
 - boucle de création des points internes
 - génération des points à partir des faces du front,
 - insertion des points générés dans T ,
 - identification du nouveau front,
 - itération si ce front est non vide.
3. Optimisation de T .

Chacune de ces étapes est brièvement décrite dans les sections suivantes. En particulier, on montre comment construire le maillage frontalier au moyen du processus incrémental d'insertion de points dans un maillage, ou noyau de Delaunay. La construction du maillage s'appuyant sur les points de \mathcal{S} est ensuite détaillée, ainsi que le recouvrement des faces de \mathcal{F} qui conduit au maillage cherché. La création et l'insertion des points internes pour obtenir le maillage final sont ensuite étudiées d'une manière détaillée.

3 Noyau de Delaunay

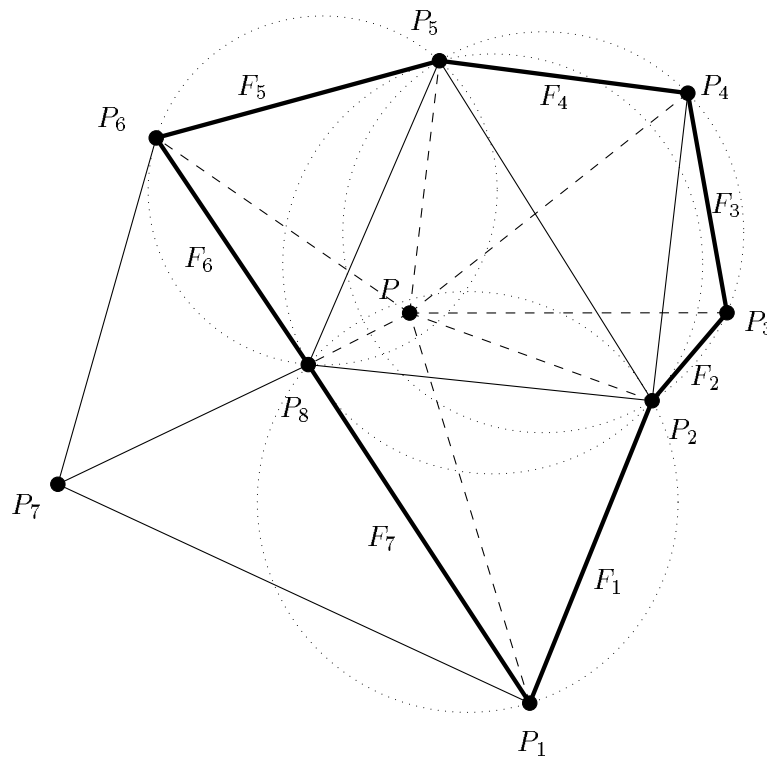


FIG. 1 - *Noyau de Delaunay, insertion du point P (d'après Hermeline).*

Le noyau de Delaunay est une procédure qui permet l'insertion d'un point *interne*⁴ dans une triangulation (de Delaunay), sur la base d'un *critère de proximité*. Le noyau de Delaunay a été indépendamment proposé par Bowyer [4], Watson [19] et Hermeline [8]. Il s'agit, en trois dimensions, de remplacer la réunion des tétraèdres dont la boule circonscrite contient le point

4. une extension au cas des points externes est décrite dans [8].

P à insérer, appelé *cavité* associée à ce point, par la *boule*⁵ constituée par les tétraèdres formés en joignant ce point aux faces frontières de la cavité (cf. figure 1). Il est important de noter que

- la cavité est un polyèdre étoilé par rapport au point à insérer et que
- la triangulation du complémentaire de ce polyèdre reste inchangée.

Formellement, le noyau de Delaunay peut s'écrire comme (cf. Borouchaki [1])

$$T = T - C(P) + B(P) \quad (1)$$

où $C(P)$ est la cavité associée au point P traité, $B(P)$ la boule correspondante, T étant le maillage courant. La cavité $C(P)$ est construite via le critère de proximité, qui s'exprime comme

$$\{K, K \in T, \text{ tel que } P \in \text{Boule}(K)\} \quad (2)$$

où $\text{Boule}(K)$ est la boule circonscrite à l'élément K . D'un point de vue algorithmique, pour déterminer $C(P)$, on identifie d'abord les tétraèdres contenant le point P , puis à partir de ceux-ci, on recherche $C(P)$ par adjacence. En raison de problèmes numériques (liés au critère de proximité), la cavité ainsi identifiée peut ne pas être étoilée par rapport à P . Une correction éventuelle est alors apportée pour retrouver la propriété souhaitée. Ce procédé étant constructif, il peut être alors appliqué dans un environnement (triangulation) non-nécessairement de Delaunay. Se référer à Borouchaki et al. [2] et George [7] pour une implémentation robuste et efficace de cet algorithme.

4 Création du maillage frontalier

La création du maillage frontalier comprend les trois étapes décrites ci-dessous.

4.1 Maillage de la boîte englobante

L'utilisation d'une boîte englobante permet de se situer dans un environnement convexe englobant tous les points de la frontière. Cette boîte est définie par huit sommets et son maillage $T(\mathcal{B})$ comprend cinq tétraèdres. Les points de \mathcal{S} sont alors insérés dans $T(\mathcal{B})$ via le noyau de Delaunay. En général, sauf sous certaines hypothèses sur la régularité du domaine, les faces contraintes de \mathcal{F} n'étant pas toutes respectées dans ce maillage, le recouvrement de la frontière est alors à effectuer.

5. à ne pas confondre avec la boule ouverte circonscrite.

4.2 Recouvrement de la frontière

La satisfaction de la contrainte de recouvrement de la frontière est un problème pour lequel on ne sait pas démontrer l'existence d'une solution⁶. Toutefois, il est possible d'exhiber une solution empirique assurant le résultat dans presque tous les cas.

L'idée de base est d'utiliser, en s'appuyant sur la propriété d'équivalence des triangulations d'un polyèdre, des transformations locales tendant à permettre la régénération des entités absentes de \mathcal{F} . Plus spécifiquement, il s'agit de définir des opérateurs permettant de supprimer une arête ou une face intersectée par une entité manquante, en s'accompagnant, dans des cas rares, de la création de points internes, dits de Steiner. Ces derniers sont considérés alors comme points *sources* (*i.e.* spécifiés par l'utilisateur).

4.3 Identification du maillage frontalier

Une fois les contraintes régénérées dans $T(\mathcal{B}, \mathcal{S})$, le maillage $T(\mathcal{B}, \mathcal{S}, \mathcal{F})$ est obtenu. Le maillage $T(\mathcal{S}, \mathcal{F})$ est simplement identifié par le biais de son complémentaire dans $T(\mathcal{B}, \mathcal{S}, \mathcal{F})$. La création du maillage frontalier nécessite la maîtrise des notions d'intérieur et d'extérieur par rapport au domaine considéré. En d'autres termes, il s'agit de caractériser l'intérieur du domaine. A partir d'un tétraèdre possédant l'un des sommets de la boîte englobante, le complémentaire de $T(\mathcal{S}, \mathcal{F})$ est obtenu à l'aide d'une recherche par adjacence.

Remarque. Un maillage frontalier peut être obtenu par une méthode quelconque (voir par exemple Marcum et al. [11]). Dans la suite de l'exposé, on supposera qu'il est issu de la procédure décrite ci-dessus.

5 Méthode frontale

Dans un premier temps on décrit la méthode classique de génération de maillage par une approche frontale. Inspirée de celle-ci, la génération des points internes fait l'objet des paragraphes suivants.

5.1 Méthode frontale "classique"

Adaptée aux géométries a priori quelconques, cette méthode construit le recouvrement du domaine en tétraèdres, à partir essentiellement de la donnée de sa frontière, enrichie, le cas échéant, de points, arêtes et faces internes spécifiés au départ et qu'il convient de respecter. Les points internes sont générés un à un, en même temps que leur connectivité. La méthode repose, en principe, sur la définition explicite de la fonction de distribution de tailles d'éléments

⁶ Le polyèdre de Schönhart est un exemple de polyèdre qu'il n'est pas possible de trianguler sans ajout de point interne, dit *de Steiner*. Ce simple exemple donne une idée sur la difficulté du problème de recouvrement.

(carte de tailles), qui est le plus souvent construite en utilisant une grille de contrôle sous-jacente [17], [10].

Le procédé étant itératif, un *front* initialisé par l'ensemble des faces de la frontière donnée est analysé de façon à identifier une face de départ. La construction des éléments se poursuit tant que le front n'est pas vide, selon le processus suivant

Schéma général

- initialisation du front,
- boucle de création des éléments internes
 - détermination d'une face de départ⁷,
 - analyse de celle-ci et création éventuelle d'un point interne,
 - création de nouvelles connections,
 - mise-à-jour du front
- itération si le front n'est pas vide.

L'analyse du front et la génération des points internes peuvent être effectuées de plusieurs façons.

Il paraît évident que les performances d'une méthode de ce type sont intrinsèquement liées à la façon dont l'espace est maîtrisé. En particulier, il est crucial d'identifier rapidement le voisinage de tout triangle du front et de tout tétraèdre du maillage en cours⁸. Une des solutions proposée est de construire une grille englobant le domaine, les cases de cette grille référant les informations utiles. Cet *espace de voisinage* peut être, par exemple, une grille régulière ou un "octree". Dans le même esprit, un *espace de contrôle* est introduit afin de connaître en tout point de l'espace, la taille requise des éléments et permettre ainsi de diriger la phase de création des points internes.

En résumé, les principales difficultés rencontrées sont donc essentiellement liées aux questions de savoir *où l'on est* et *quoi faire* à une étape donnée, ce qui pose le problème du repérage spatial et de la construction du tétraèdre optimal à partir d'une face donnée du front. En outre, la création d'un point nécessite de déterminer si le point est à l'intérieur du domaine et si la création du tétraèdre correspondant n'entraîne pas de collisions. Dans le cas contraire, une méthode heuristique doit permettre d'identifier un point du front remplaçant le point proposé. En cas d'échec, il faut *modifier* le front courant pour garantir la convergence de la méthode⁹. La difficulté principale est donc l'absence d'un *support* (un maillage) pour placer les points. Ce

7. par exemple à l'aide de critères de tailles.

8. pour minimiser les calculs d'intersection d'un élément en cours de formation avec le front.

9. ce résultat n'est pas encore formellement acquis.

qui permet de comprendre qu'en trois dimensions, il existe peu de mailleurs frontaux robustes et capables de générer des éléments adaptés aux critères souhaités [6].

C'est pour s'affranchir de ce problème qu'est née l'idée d'utiliser le maillage frontalier de Delaunay comme support et le noyau de Delaunay comme outil d'insertion de points internes générés par une approche frontale. Ainsi le problème de convergence n'en est plus un. Par suite, le problème prédominant est l'identification du front¹⁰.

5.2 Identification du front

Comme mentionné dans la section précédente, le problème que l'on se pose est l'identification et la mise-à-jour du front. Dans le cas d'une méthode frontale traditionnelle, une gestion explicite des faces du front est requise. Par suite, soit un élément est créé avec les faces retenues, soit un point interne¹¹ est généré qui permet de construire des éléments en le joignant aux faces sélectionnées. Un nouveau front est alors formé par

- élimination des faces du front appartenant à un tétraèdre créé,
- ajout des faces des éléments générés, si celles-ci ne sont pas communes à deux éléments.

Ainsi le front est défini d'une manière automatique.

Dans notre cas, comme indiqué dans le schéma du mailleur dans la boucle de création des points internes (cf. section 2), on construit la triangulation de l'itération i (de la boucle) et on identifie le front pour la construction de la triangulation de l'itération $i + 1$. Le front F_i à l'itération i va simplement correspondre à l'ensemble des faces séparant deux éléments, l'un réputé **bon** et l'autre **mauvais**, au regard du critère de la taille des éléments, via l'espace de contrôle. Soit A_i (resp. U_i) l'ensemble des bons (resp. mauvais) tétraèdres, alors

$$F_i = \{f \text{ face}; \quad f = (K_1, K_2) \quad \text{où } K_1 \in A_i \text{ tandis que } K_2 \in U_i\}$$

(K_1, K_2) désignant un couple de tétraèdre adjacents.

Une fois le front F_i identifié, pour chaque face de F_i un point optimal¹² est déterminé. Ce point est situé du même côté par rapport à la face que le mauvais élément s'appuyant sur celle-ci. L'ensemble de ces points optimaux constitue le *nuage de points* N_{i+1} associé à F_i , qui va être inséré via le noyau de Delaunay à l'itération $i + 1$. L'algorithme ainsi repose sur le postulat suivant

10. alors que dans l'approche classique le front est automatiquement identifié.

11. un point est interne si les arêtes issues de ce point n'intersectent pas de face d'éléments du front et que les faces s'appuyant sur ce point ne sont pas coupées par une arête du front.

12. un point est optimal par rapport à une face, si le tétraèdre formé en joignant ce point à la face est optimal.

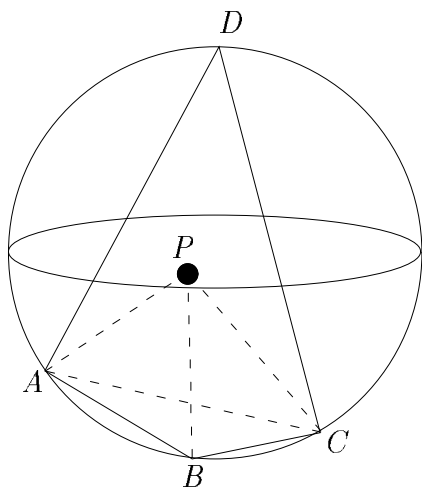


FIG. 2 - Point accepté.

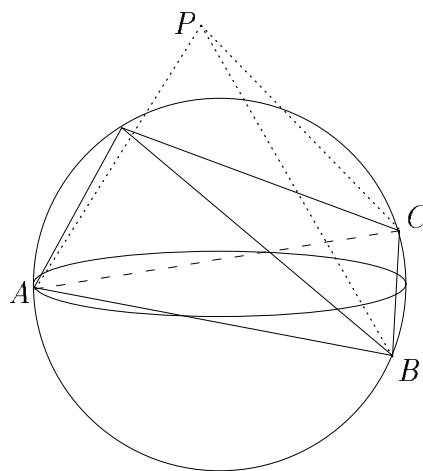


FIG. 3 - Point rejeté.

Hypothèse. Tous les mauvais éléments de l'itération i vont être cassés après insertion du nuage de points N_{i+1} associé à F_i .

Malheureusement, cette hypothèse n'est pas vérifiée dans le cas où

$$U_i \cap U_{i+1} \neq \emptyset.$$

Pour surmonter ce handicap, on apporte les corrections suivantes

- les éléments appartenant à l'ensemble $U_i \cap U_{i+1}$ sont classés bons à l'étape $i + 1$. Ainsi, ce dernier critère est cumulé avec le premier critère de classification (taille des éléments);
- si $f = (K_1, K_2)$ est une face de F_i avec K_1 bon et K_2 mauvais et P le point optimal associé à f , alors P n'est pas considéré dans N_{i+1} si $P \notin \text{Boule}(K_2)$ (cf. figures 2 et 3) car le tétraèdre K_2 ne pourra en aucun cas être cassé par insertion de P et donc le front ne sera pas affecté.

La première assertion n'est en fait qu'un procédé de *rattrapage du front* permettant de classer bon un élément mauvais qui n'a pu être éliminé par insertion de point. Ce procédé assure ainsi la convergence de l'algorithme. La deuxième assertion quant-à-elle, n'est qu'un moyen de "corriger" le front. En effet, si l'insertion du point P n'élimine pas l'élément mauvais K_2 , la probabilité pour que cet élément soit éliminé est faible (ceci tient au fait que les points sont insérés via le noyau de Delaunay). Cela revient à remettre en question l'appartenance de K_2 à U_{i+1} . On obtient ainsi le schéma suivant

Schéma

- initialisations
 - $F_0 = \mathcal{F}$, $i = 1$,
- boucle tant que $F_{i-1} \neq \emptyset$
 - boucle sur les faces f de F_{i-1} , telles que
 - $f = (K_1, K_2)$, $K_1 \in A_{i-1}$, $K_2 \in U_{i-1}$
 - calcul de P , point optimal associé à f ,
 - stockage de P dans N_i si $P \in Boule(K_2)$,
- filtrage de N_i ,
- création de T_i par insertion de N_i dans T_{i-1} ,
- identification de F_i ,
 - boucle sur les K_i , $K_i \notin A_{i-1}$
 - si $K \in U_{i-1}$ alors $K \in A_{i-1}$,
 - sinon K est classé selon le critère de classification (voir ci-dessous),
- incrémentation de i .

Remarques. Le front de départ est constitué des faces frontières du domaine. Ce qui revient à classer tous les tétraèdres extérieurs (resp. intérieurs) au domaine, constituant ainsi l'ensemble A_0 (resp. U_0), bons (resp. mauvais). Lors de l'insertion de N_i dans T_{i-1} , des éléments de A_{i-1} peuvent être éliminés.

Dans ce schéma, il reste à décrire le critère de classification des tétraèdres et le filtrage du nuage de points associé à un front.

Critère de classification. Un élément est réputé bon si la longueur de ses arêtes est optimale par rapport à la carte de tailles spécifiée¹³. Notons que tout autre critère exclusif (par exemple basé sur le rayon de la sphère circonscrite, cf. Rebay [18]), ne permet pas de valider l'hypothèse ci-dessus.

Soit K un tétraèdre, il est classé bon si et seulement si

$$\forall a \text{ arête de } K, \quad l(a) < \sqrt{2}$$

où $l(a)$ est la *longueur normalisée* de a par rapport à l'espace de contrôle (cf. ci-dessous).

¹³. ce critère est celui qui semble le plus raisonnable pour classer les éléments.

Filtrage des points. Comme chaque point du nuage N_i est généré indépendamment des autres, un procédé de filtrage permet d'éliminer pour chaque point retenu tout autre point du nuage situé dans un voisinage violant le critère de taille (via l'espace de contrôle) par rapport à ce point.

Si un point P est retenu dans le nuage N_i , alors si Q est un autre point de N_i , Q est filtré par rapport à P si et seulement si

$$l(PQ) < \frac{1}{\sqrt{2}}.$$

5.3 Création et localisation d'un point optimal

Comme indiqué dans le schéma de la section précédente, nous allons détailler la procédure de création d'un point optimal par rapport à une face du front, définissant un tétraèdre optimal. La détermination de ce dernier dépend uniquement de l'espace de contrôle. Par la suite,

- on décrit l'espace de contrôle,
- on introduit la notion de longueur normalisée, et
- on définit le tétraèdre optimal (via cet espace) s'appuyant sur une face du front, puis on propose une méthode de construction de ce tétraèdre.

5.3.1 Espace de contrôle

L'espace de contrôle associé à un domaine Ω de \mathbb{R}^3 est par définition Ω muni d'un champ continu de tailles. Cet espace peut être défini à partir d'un maillage de Ω et un champ discret de tailles associé aux sommets de ce maillage appelé maillage de fond. En interpolant ce champ discret de tailles par rapport au maillage on obtient le champ continu de tailles.

Le maillage de fond est le maillage frontalier $T(\mathcal{S}, \mathcal{F})$ du domaine. Pour obtenir le champ discret de tailles associé aux sommets de ce maillage, il suffit de définir la taille en chacun de ses sommets. Soit P un sommet du maillage de fond,

- si P est sommet de \mathcal{F} , alors la taille en P peut être définie par

$$h(P) = \frac{l_{min}(P) + l_{max}(P)}{2}$$

où $l_{min}(P)$ (resp. $l_{max}(P)$) est la longueur euclidienne de la plus petite (resp. grande) arête de \mathcal{F} issue de P ,

- si P est un point de Steiner, alors

$$h(P) = \frac{\sum_a \frac{1}{l(a)} h_a}{\sum_a \frac{1}{l(a)}}$$

où a parcourt l'ensemble des arêtes ayant P comme sommet et h_a est la taille spécifiée au sommet opposé à P sur l'arête a .

Par conséquent la carte discrète de tailles est bien définie. Pour tout point Q de Ω , il existe un tétraèdre K du maillage de fond le contenant. Soit $(\alpha_i)_{(1 \leq i \leq 4)}$ les coordonnées barycentriques de Q dans K , alors $h(Q)$ est défini dans le cas d'une interpolation arithmétique par

$$h(Q) = \sum_{i=1}^4 \alpha_i h(P_i)$$

où P_i , $(1 \leq i \leq 4)$ sont les sommets de K .

Remarque. Dans ce cas le maillage de fond est toujours fixe et est défini par le maillage frontalier $T(\mathcal{S}, \mathcal{F})$ du domaine. Une alternative consiste à considérer pour les points du nuage N_i le maillage T_{i-1} comme maillage de fond (ce qui revient à modifier le champ continu de tailles à chaque itération de génération du nuage associé à un front).

Cet espace de contrôle permet de calculer la longueur normalisée de chacune des arêtes du maillage en cours.

5.3.2 Calcul de la longueur normalisée d'une arête du maillage

Soit AB une arête. Pour calculer la longueur normalisée de AB , il suffit de connaître la spécification de taille sur cette arête. Pour cela, l'arête est plongée dans le maillage de fond et chaque point intersection de celle-ci avec une face d'un tétraèdre de ce maillage représente alors une spécification de taille sur cette arête. De même, la spécification de taille aux extrémités de AB est déterminée via le maillage de fond. Supposons qu'il n'y ait aucun point d'intersection avec les tétraèdres du maillage de fond, ce qui revient à dire que sur l'arête AB , seuls $h(A)$ et $h(B)$ sont connus. Dans ce cas, la longueur normalisée $l(AB)$ de AB est définie par

$$l(AB) = d(AB) \int_0^1 \frac{1}{h(t)} dt$$

où $d(AB)$ est la longueur euclidienne de l'arête AB et

$$h(t) = h(A) + [h(B) - h(A)]t.$$

On trouve ainsi

$$l(AB) = \frac{d(AB)}{h(B) - h(A)} \ln\left(\frac{h(B)}{h(A)}\right).$$

Dans le cas d'une très faible variation de tailles entre A et B (*i.e.* telle que, par exemple, $0.9 < \frac{h_B}{h_A} < 1.1$), on peut utiliser la formule suivante pour le calcul des longueurs

$$l(AB) = 2 \frac{d(AB)}{h(A) + h(B)}.$$

Supposons maintenant que AB intersecte les faces des tétraèdres du maillage de fond en m points $(C_i)_{1 \leq i \leq m}$. Posons $C_0 = A$ et $C_{m+1} = B$, alors on a

$$l(AB) = \sum_{i=0}^m l(C_i C_{i+1});$$

la taille en chaque point intersection C_i est bien définie et les quantités $l(C_i C_{i+1})$ sont calculées avec la formule précédente.

5.3.3 Définition et construction du tétraèdre optimal s'appuyant sur une face du front

Soit $f = (ABC)$ la face du front en considération et P le point optimal associé. Le tétraèdre K défini par P et par f est optimal si et seulement si

$$\forall P_i \text{ sommet de } f \quad l(PP_i) = 1.$$

Dans cette définition, la face f est supposée avoir des arêtes de longueur unité¹⁴. Ce qui revient à dire que chacune des arêtes de K a une longueur normalisée égale à un. Nous proposons une procédure itérative pour construire le point optimal qui comprend les étapes suivantes

1. un sommet P est généré à partir du barycentre de la face, dans la direction normale à celle-ci, à une hauteur dépendant de la moyenne arithmétique des h aux points de la face et d'un coefficient de normalisation, de telle sorte qu'à h constant toute face équilatérale produise un tétraèdre régulier (cf. figure 4);
2. boucle de normalisation
 - $h(P)$ est obtenu à partir de l'espace de contrôle;
 - pour les droites (AP) , (BP) et (CP) , des points P_A , P_B , P_C sont calculés de telle sorte que les longueurs normalisées respectives des arêtes AP_A , BP_B et CP_C soient égales à l'unité. Le barycentre de ces points définit un point P' . Le point P est ensuite déplacé vers le point P' avec un coefficient de relaxation α (cf. figure 5),

$$P = P + \alpha \overrightarrow{PP'}$$

Dans la pratique, il suffit de prendre $\alpha = 0.1$ et cinq itérations de ce procédé suffisent à converger vers un point pseudo-optimal. En d'autres termes, il s'agit d'un algorithme de bougé à longueur normalisée unité (ce procédé rétablit des longueurs normalisées unité pour les arêtes issues de P).

Le point P_A (de même que les points P_B et P_C) est calculé en considérant l'approximation $h(P_A) = h(P)$ (ce qui simplifie le calcul de l'intégrale).

¹⁴. ce critère n'est pas forcément vérifié pour le front initial.

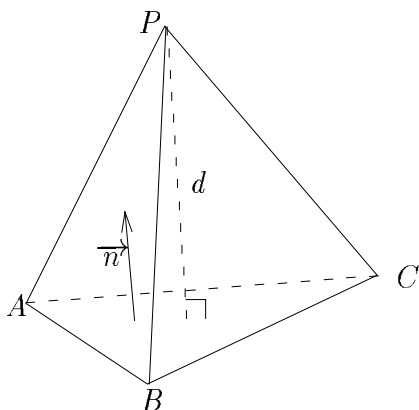


FIG. 4 - Placement du point optimal.

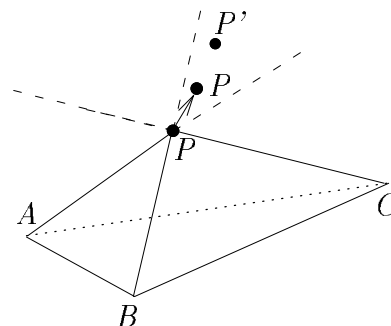


FIG. 5 - Correction du point optimal.

Remarque. Dans le calcul des longueurs normalisées des arêtes PA , PB et PC , on peut ignorer la spécification de tailles des points intersection de ces arêtes avec les faces des tétraèdres du maillage de fond. Ceci n'est qu'une approximation du calcul de la longueur de ces arêtes pour éviter les calculs d'intersection.

5.3.4 Insertion des points du nuage

Les points du nuage N_i associé à un front F_i (après le filtrage) sont insérés dans le maillage T_{i-1} via le noyau de Delaunay *contraint*¹⁵.

6 Optimisation

Nous décrivons brièvement quelques modifications locales destinées à améliorer, en termes de mesure, la qualité des maillages obtenus. La qualité optimale recherchée est celle d'un tétraèdre régulier pour l'espace de contrôle. Cette démarche peut sembler en contradiction avec l'hypothèse de placement optimal des points internes qui devait permettre d'éviter toute étape de régularisation et d'optimisation. Néanmoins, ces procédures sont décrites et appliquées pour éliminer les plus mauvais éléments du maillage. Par suite on définit d'abord la qualité d'un tétraèdre puis les procédures d'optimisation.

¹⁵. le noyau *contraint* est une restriction du noyau usuel empêchant la suppression d'une arête ou d'une face contrainte.

6.1 Qualités d'une arête et d'un tétraèdre

Soit a une arête, la qualité $Q_e(a)$ de a est définie par

$$Q_e(a) = \begin{cases} l(a) & \text{si } l(a) \geq 1 \\ \frac{1}{l(a)} & \text{si } l(a) < 1 \end{cases}$$

où $l(a)$ est la longueur normalisée de a dans l'espace de contrôle. Cette mesure de qualité indique si les arêtes sont conformes à la carte de tailles spécifiée.

La qualité d'un tétraèdre K est généralement définie comme [16]

$$Q_t(K) = \alpha \frac{h_{max}}{\rho}$$

où h_{max} est le diamètre du tétraèdre¹⁶, ρ le rayon de sa sphère inscrite et $\alpha (= \frac{\sqrt{6}}{12})$ un coefficient de normalisation assurant une qualité unité pour un tétraèdre équilatéral. Cette qualité qui mesure la forme de l'élément au sens des éléments finis (pour une meilleure convergence du calcul effectué sur le maillage) est une fonction à valeurs dans l'intervalle $[1..∞]$.

Remarque. La méthode proposée vise à créer des arêtes de longueur unité dans l'espace de contrôle. En trois dimensions toutefois, la satisfaction de cette contrainte ne garantit pas des tétraèdres de qualité optimale (par exemple, le *sliver* possède des arêtes unité mais un volume nul). Ce qui rend nécessaire une étape d'optimisation des maillages obtenus.

6.2 Modifications locales

La phase d'optimisation consiste à améliorer la qualité des tétraèdres par changement local de la topologie du maillage. Pour un tétraèdre donné, cette procédure est basée sur l'amélioration de la qualité de ses arêtes.

6.2.1 Amélioration de la qualité d'une arête d'un tétraèdre

Pour une arête AB donnée il existe deux procédures d'optimisation de sa qualité. En effet, soit $l(AB) < \delta_{min}$ (δ_{min} représente la borne inférieure des longueurs normalisées), soit $l(AB) > \delta_{max}$ (δ_{max} représente la borne supérieure des longueurs normalisées). Dans le premier cas, il suffit alors de réduire AB en un seul point. Dans l'autre cas, il faut éliminer l'arête en remaillant la coquille associée à AB [5].

6.2.2 Amélioration de la qualité d'un tétraèdre

Pour un tétraèdre donné, on trie et on améliore la qualité de ses arêtes dans l'ordre décroissant.

¹⁶. la longueur de sa plus grande arête.

6.3 Régularisation

La régularisation consiste à *bouger* les sommets du maillage dans le but d'améliorer la qualité des tétraèdres.

Soient P un sommet libre¹⁷ et $B(P)$ la boule associée à P (*i.e.* l'ensemble des éléments contenant P comme sommet). Ce dernier constitue un polyèdre étoilé par rapport à P . Le bougé du point P consiste à déplacer P de telle sorte que la qualité des tétraèdres de $B(P)$ augmente¹⁸. Deux techniques sont couramment utilisées: barycentrage pondéré et bougé optimal. Par suite, on décrit uniquement ce dernier procédé.

6.3.1 Bougé optimal

Il s'agit d'une méthode itérative. Soient (F) les faces frontières du polyèdre formé par les tétraèdres de $B(P)$. Pour chaque face $f \in (F)$, on calcule la position d'un point "idéal" P_f , de telle sorte que le tétraèdre formé par la face f et le point P_f soit équilatéral (le point P_f se trouvant du même côté de la face f que P). Le point P est ensuite déplacé "pas-à-pas" vers le barycentre des points P_f . L'évolution de la qualité des tétraèdres dirige le processus.

7 Généralisation à la construction de maillages adaptés

On suppose à présent que l'on est dans le cas d'un calcul effectué dans le cadre d'un processus adaptatif. Le principe de base de l'adaptation de maillages est de permettre d'obtenir une solution plus précise à un moindre coût, au moyen d'une distribution de points plus optimale pour chacune des solutions calculées.

Une première résolution du problème fournit, via un estimateur d'erreur, la taille désirée des éléments en chaque sommet du maillage initial. Le mailleur doit donc répondre à la contrainte de produire un maillage satisfaisant vis-à-vis du champ de tailles ainsi spécifié. Le seul problème est que la caractérisation exacte de l'erreur requiert la connaissance de la solution elle-même, ce qui est impossible d'un point de vue pratique. Si des estimateurs d'erreur ont été conçus dans le cas de problèmes elliptiques simples, la difficulté est de taille dans le cas de problèmes de dynamique des fluides, pour lesquels les équations d'état représentent un système couplé d'équations aux dérivées partielles hyperboliques non-linéaires. Dans ce cas, la caractérisation exacte de l'erreur requiert l'extraction d'information de l'ensemble des variables. Mavriplis [13] cite par exemple les limites relatives à l'hypothèse de proximité asymptotique de la solution numérique avec la solution exacte, hypothèse qui peut être violée localement en raison de la non-linéarité des équations et de leur caractère hyperbolique.

17. un sommet est dit *libre* s'il n'est pas sur la frontière du domaine, s'il n'est pas sur une frontière interne ou s'il n'est pas spécifié explicitement en tant que point fixe.

18. la qualité d'un ensemble de tétraèdres $B(P)$ est la qualité du plus mauvais de ses éléments.

La conséquence directe de la remarque précédente est que l'idée d'initier le processus adaptatif avec un maillage très grossier¹⁹, qui se repose ensuite sur l'adaptation pour générer un maillage optimal est irréaliste, dans la mesure où de nombreux phénomènes ne pourront pas être captés. Le maillage initial doit donc offrir une résolution *raisonnable*.

Le schéma général de l'adaptation peut s'écrire de la manière suivante (cf. [1])

Maillage adapté

- Donnée de la géométrie $Supp_{geom}$;
- Construction de la discrétisation initiale F_0 de la frontière gouvernée par la carte de tailles H_0 définie sur $Supp_{geom}$;
- Construction du maillage initial T_0 s'appuyant sur F_0 , gouverné par H_0 ;
- Boucle d'adaptation, $i = 1$
- Calcul de la solution numérique correspondante;
- Utilisation d'un estimateur d'erreur a posteriori pour
 - Déduction de l'adéquation (ou non) du maillage courant, ceci revient à regarder si le maillage est stable et suffisamment raffiné. Si ce n'est pas le cas,
 - utilisation de l'estimateur d'erreur pour traduire les résultats numériques en une *carte de tailles* H_{i-1} permettant de construire un maillage adapté;
 - création de la discrétisation F_i du support $Supp_{geom}$ selon l'espace de contrôle (T_{i-1}, H_i) ;
 - génération d'un maillage adapté T_i s'appuyant sur F_i et gouverné par (T_{i-1}, H_i)
 - itération du processus.

Remarque. Dans le schéma adapté, à l'itération i , l'espace de contrôle est défini à partir du maillage T_{i-1} constituant le maillage de fond et la carte de tailles H_i fournie via l'estimateur.

Le support $Supp_{geom}$ est une description géométrique de la frontière du domaine. Il suffit de noter qu'à la différence du cas classique présenté dans ce papier, le schéma adapté requiert le remaillage de ce support (étape discrétisation F_i du support $Supp_{geom}$ gouvernée par l'espace de contrôle (T_{i-1}, H_i) du schéma).

19. qui capture uniquement la topologie géométrique essentielle.

8 Exemples d'application

Les exemples décrits dans cette section reposent exclusivement sur des considérations géométriques. En d'autres termes, la procédure de maillage est gouvernée uniquement par la discrétisation de la frontière du domaine. Nous proposons trois exemples de maillages pour illustrer l'approche décrite. Ces exemples sont représentatifs des différents aspects impliqués dans la simulation par des méthodes d'éléments finis. Le premier cas (cf. figure 6) correspond à la classe des problèmes de mécanique du solide et le maillage contient peu d'éléments. L'exemple deux (cf. figure 7) est un objet géologique de forme quelconque. Enfin, le dernier exemple (cf. figures 8 et 9) est un maillage utilisé en mécanique des fluides, par conséquent de taille importante.

Le tableau 1 ci-après illustre les performances de la méthode en termes de CPU et de qualité de maillage obtenus.

Cas de test	Maillage 1	Maillage 2	Maillage 3
Nombre de sommets frontières	1189	8505	2361
Nombre de faces frontières	2378	17010	4722
Nombre de sommets	1508	24705	22174
Nombre de tétraèdres	5089	120752	125726
Temps CPU (en sec./HP735/99Mhz)	3.16	40.8	89.5
Nombre d'itérations	5	16	26
Qualité théorique Q_t	6.47	3.24	38.06
Qualité atteinte Q_m	6.81	6.2	40.28
Nombre de tétraèdres "mauvais"	1	52	2
Nombre de tétraèdres "très bons"	5057	120745	124594
Pourcentage de "bons"	98	99	98

Tableau 1: *Statistiques sur les différents maillages proposés.*

Le tableau 1 donne, pour les trois exemples sélectionnés, le nombre d'éléments générés, le nombre de sommets total, le temps nécessaire (incluant les entrées/sorties), la qualité théoriquement atteignable, la qualité effectivement atteinte, le nombre de tétraèdres plus mauvais que la qualité théorique²⁰ ainsi que le nombre de ceux meilleurs que 3. Par exemple, le maillage de l'exemple 1 a une qualité de 6.81, alors que la qualité théorique est de 6.47. Le pourcentage d'éléments ayant une qualité comprise entre 1 et 3 est de 98 % et seul un élément est plus mauvais que la cible. L'expérience a montré sur de nombreux exemples que la plupart des éléments sont de bonne qualité et qu'en particulier, le plus mauvais élément est de qualité comparable à la valeur de qualité cible. Ces caractéristiques nous laissent penser que la méthode est presque optimale.

20. La qualité théoriquement attendue est mesurée à partir de la plus mauvaise face de la donnée.

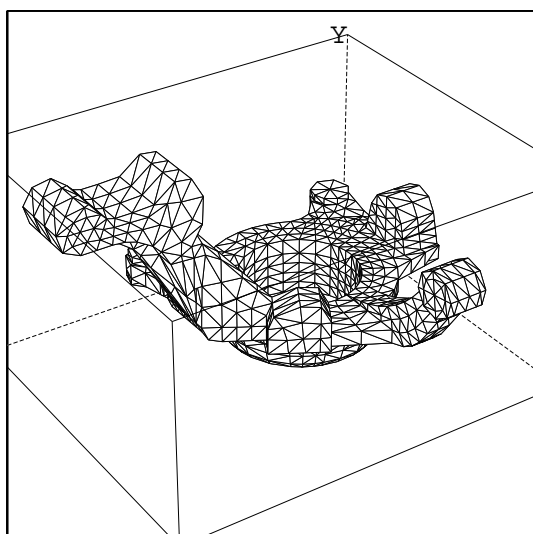


FIG. 6 - *Maillage 1, safe (courtesy MDTV).*

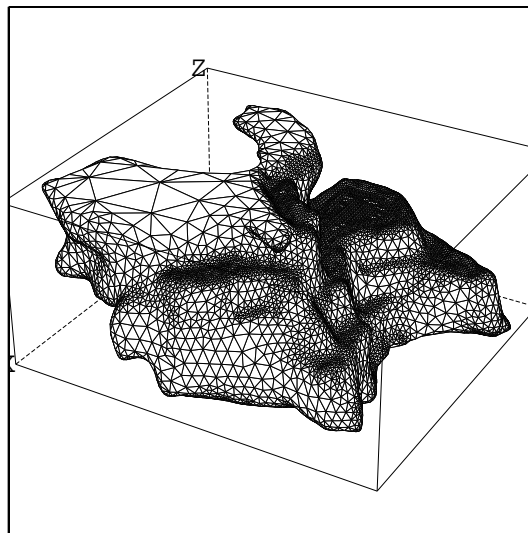


FIG. 7 - *Maillage 2, ostab, objet géologique (courtesy GOCAD).*

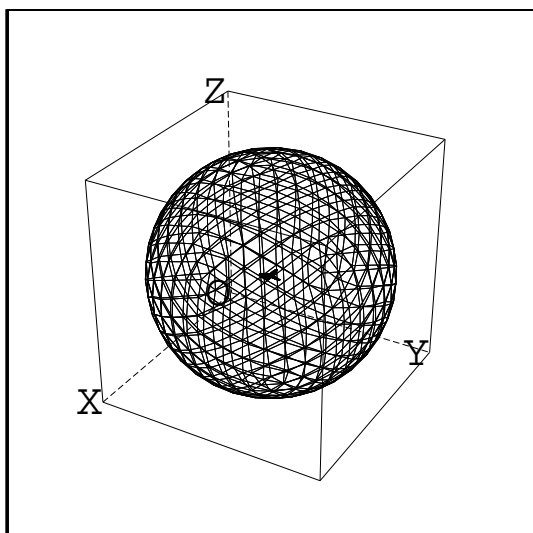


FIG. 8 - *Maillage 3, Falcon (courtesy Dassault-Aviation).*

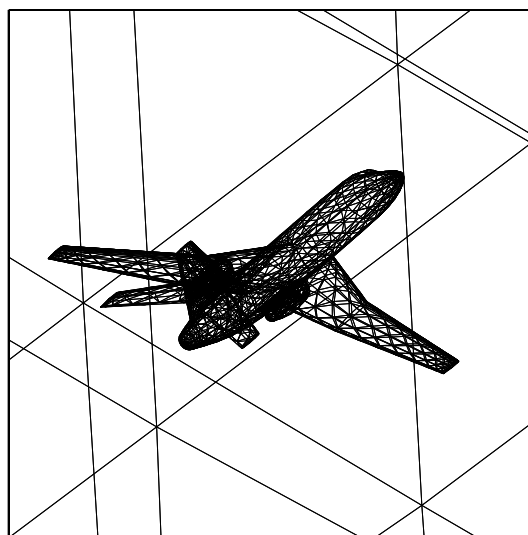
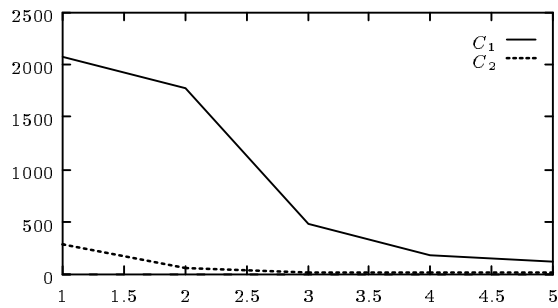
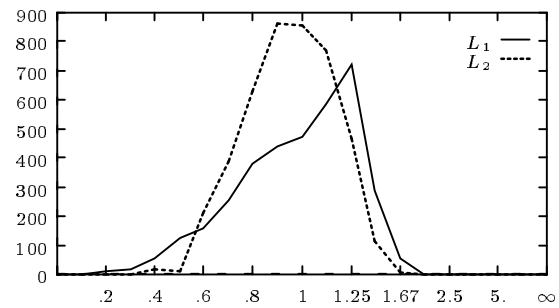
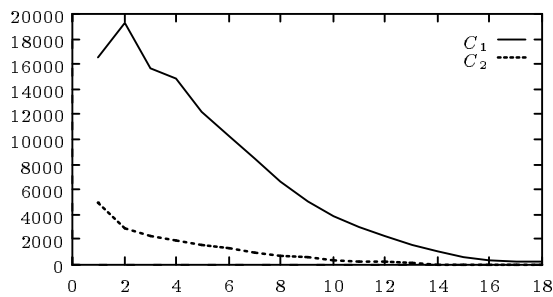
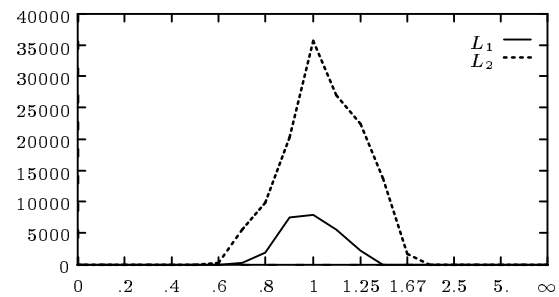
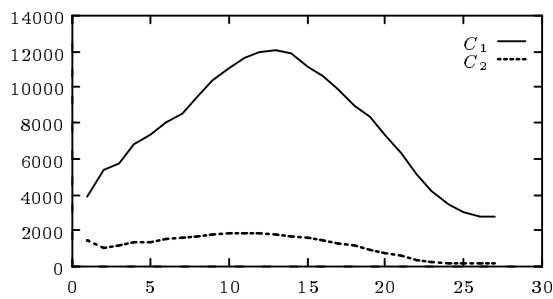
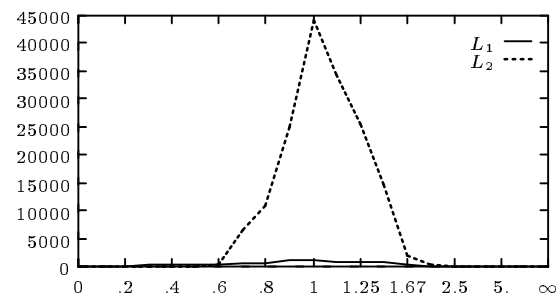


FIG. 9 - *Maillage 3, Falcon, vue partielle.*

FIG. 10 - *Maillage 1, convergence du front.*FIG. 11 - *Maillage 1, longueurs d'arêtes.*FIG. 12 - *Maillage 2, convergence du front.*FIG. 13 - *Maillage 2, longueurs d'arêtes.*FIG. 14 - *Maillage 3, convergence du front.*FIG. 15 - *Maillage 3, longueurs d'arêtes.*

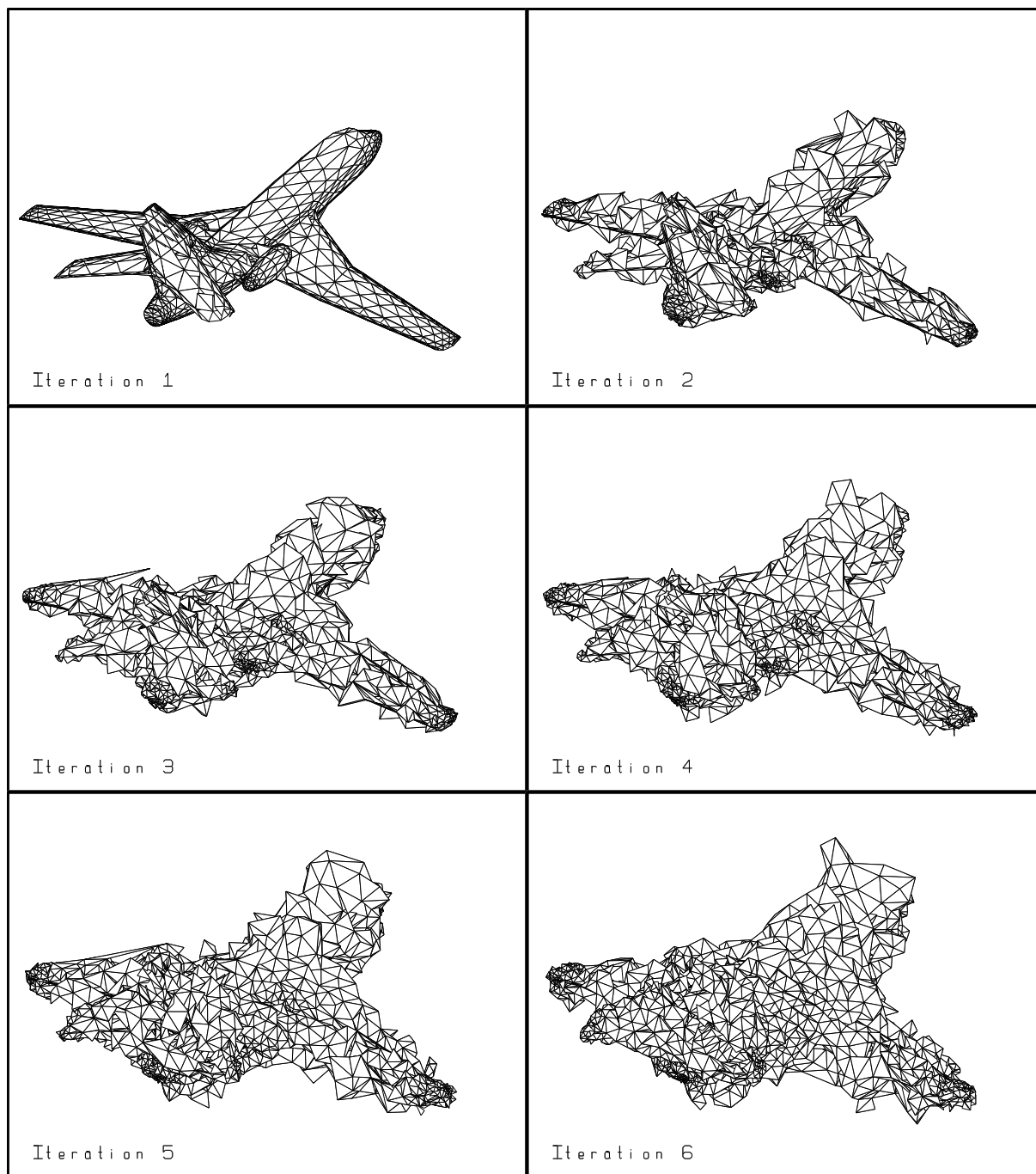


FIG. 16 - *Maillage 1, évolution du front (itérations 1 -front initial- à 6).*

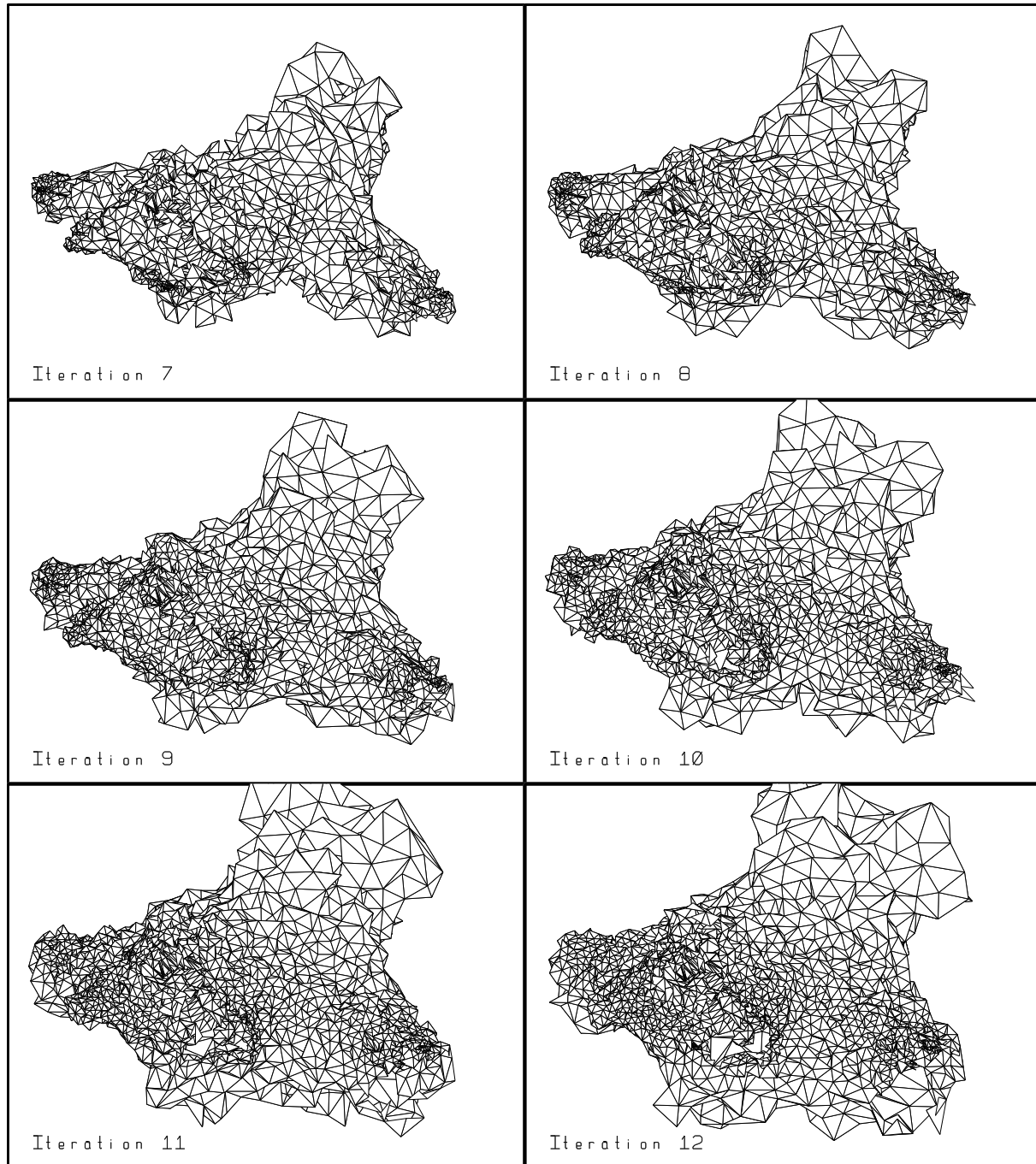
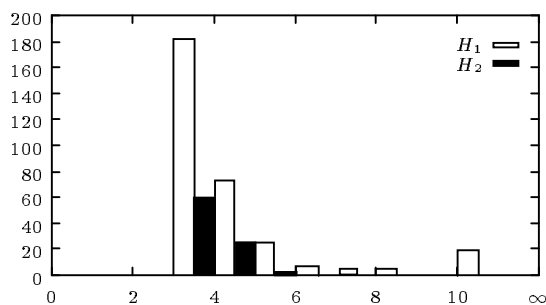
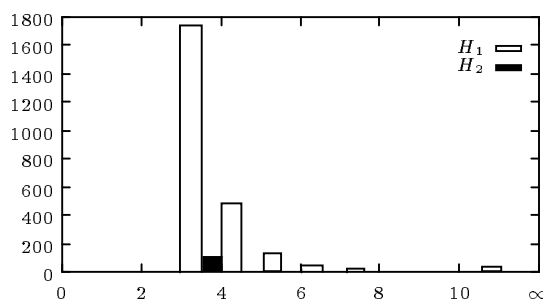
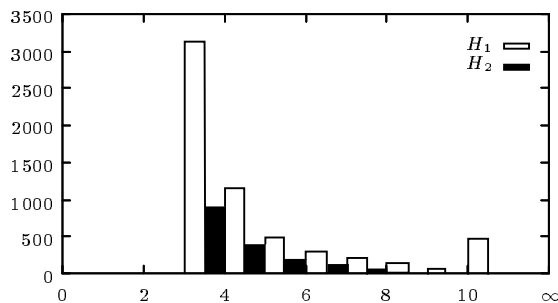


FIG. 17 - *Maillage 1, évolution du front (itérations 7 à 12).*

Pour faciliter la compréhension du lecteur, deux diagrammes supplémentaires sont donnés pour chaque exemple. L'objectif du premier diagramme est de montrer la convergence du front. Le nombre de points proposés (resp. insérés) est montré en fonction du nombre d'itérations, et la courbe décroissante C_1 (resp. C_2) traduit cette convergence. A noter que le fait de converger rapidement est la conséquence de la procédure de *rattrapage de front*. Les figures 10 et 12 montrent clairement la convergence du front. Ceci est une caractéristique de la méthode proposée dans le cas des objets définis par une frontière ayant une seule composante connexe. Tandis que la figure 14 montre la convergence du front pour un objet à deux composantes connexes frontières. Le second diagramme montre le nombre d'arêtes du maillage ayant une longueur normalisée donnée, pour la triangulation de surface (courbe L_1) et le maillage final (courbe L_2). Ces diagrammes permettent de constater que les maillages sont conformes à l'espace de contrôle.

FIG. 18 - *Maillage 1, histo. de qualité.*FIG. 19 - *Maillage 2, histo. de qualité.*FIG. 20 - *Maillage 3, histo. de qualité.*

A chaque exemple est associé son histogramme de qualité, avant et après optimisation (courbes H_1 et H_2 , respectivement), c'est-à-dire le tracé de la répartition de ses éléments en fonction de leur qualité, le but visé étant d'obtenir un histogramme tassé vers la gauche et ne dépassant pas la qualité théorique cible Q_t (figures 18, 19 et 20). Pour une meilleure lisibilité,

seule la répartition des éléments ayant une qualité supérieure à 3 est montrée. Enfin, les figures 16 et 17 illustrent quelques itérations de la méthode dans le cas de l'exemple 3 et montrent l'évolution du front au niveau de l'avion.

Remarque. Calculer la vitesse théorique de la méthode relève plutôt d'un exercice de style. En revanche, l'étude des résultats obtenus donne une bonne idée des performances atteintes effectivement.

9 Conclusions

En conclusion, la méthode proposée est numériquement fiable, rapide et donne des maillages de bonne qualité. Les résultats obtenus reflètent bien l'objectif énoncé en introduction de ce rapport, c'est-à-dire associer l'efficacité et l'élégance des propriétés mathématiques d'une méthode de Delaunay avec la stratégie de placement du point optimal et le respect de la frontière caractérisant une approche frontale. Le schéma d'un mailleur de Delaunay dans le cas d'un problème d'adaptation (isotrope) a été introduit. L'extension aux cas des maillages anisotropes ne doit pas poser de difficultés majeures, dans la mesure où la méthode repose sur des notions généralisables au cas anisotrope. Les seuls points délicats restent l'implémentation du noyau de Delaunay dans le cas anisotrope, la définition adéquate du support de la géométrie du domaine et le remaillage adapté de la surface de ce domaine par rapport à la carte de spécifications donnée, étape nouvelle par rapport au cas classique.

Références

- [1] H. BOROUCHAKI, P.L. GEORGE, F. HECHT, P. LAUG AND E. SALTEL, Delaunay mesh generation governed by metric specifications. Part I: Algorithms, *to appear in Finite Elements in Anal. and Design*.
- [2] H. BOROUCHAKI, P.L. GEORGE AND S.H. LO, Optimal Delaunay point insertion, *to appear in Int. J. Numer. Meth. in Engng*.
- [3] H. BOROUCHAKI, F. HECHT, E. SALTEL AND P.L. GEORGE, Reasonably efficient Delaunay based mesh generator in 3 dimensions, *4th Int. Meshing Roundtable*, Sandia Nat. Lab., Albuquerque, NM, pp. 3–14, 1995.
- [4] A. BOWYER, Computing Dirichlet tessellations, *Comput. J.*, pp 162–169, 1991.
- [5] E. BRIÈRE DE L'ISLE AND P.L. GEORGE, Optimization of tetrahedral meshes, *IMA Volumes in Mathematics and its Applications*, ed. I. Babuska, W.D. Henshaw, J.E. Olinger, J.E. Flaherty, J.E. Hopcroft and T. Tezduyar, vol 75, pp. 97–128, 1995.
- [6] P.L. GEORGE, Automatic mesh generation. Application to Finite Element Methods, Wiley, 1991.

-
- [7] P.L.GEORGE AND F. HERMELINE, Delaunay's mesh of a convex polyhedron in dimension d . Application for arbitrary polyhedra, *Int. J. Num. Meth. Engng.*, vol 33, pp 975–995, 1992.
- [8] F. HERMELINE, Triangulation automatique d'un polyèdre en dimension N , *R.A.I.R.O. Analyse num.*, vol. 3, pp. 231–246, 1986.
- [9] S.H. LO, Automatic mesh generation and adaptation by using contours, *Int. Jour. Num. Meth. Engng.*, vol 31, pp. 689–707, 1991.
- [10] R. LÖHNER AND P. PARIKH, Three-dimensional grid generation by the advancing-front method, *Int. J. Numer. Meth. Fluids.*, vol. 8, pp. 1135–1149, 1988.
- [11] D.L. MARCUM AND N.P. WEATHERILL, Unstructured grid generation using iterative point insertion and local reconnection, *AIAA Journal.*, vol 33, 9, pp. 1619–1625, 1995.
- [12] D.J. MAVRIPLIS, An advancing front Delaunay triangulation algorithm designed for robustness, *ICASE report #92-49*, Oct 1992.
- [13] D.J. MAVRIPLIS, Unstructured mesh generation and adaptivity, *ICASE report #95-26*, Apr 1995.
- [14] M.L. MERRIAM, An efficient advancing front algorithm for Delaunay triangulation, *AIAA paper 91-0792*, Jan. 1991.
- [15] J.D. MÜLLER AND P.L. ROE AND H. DECONINCK, A frontal approach approach for node generation in Delaunay triangulations, *Unstructured grid methods for advection dominated flows*, VKI Lecture notes, pp. 9-1–9-7, AGARD Publication R-787, March 1992.
- [16] V.N. PARTHASARATHY, C.M. GRIACHEN AND A.F. HATHAWAY, A comparison of tetrahedron quality measures, *Finite Element in Analysis and Design*, vol 15, pp. 255–261, 1993.
- [17] J. PERAIRE, J. PEIRO, L. FORMAGGIA, K. MORGAN, O.C. ZIENKIEWICZ, Finite element Euler computations in three dimensions, *Int. J. Numer. Meth. in Engng.*, vol 26, pp. 2135–2159, 1988.
- [18] S. REBAY, Efficient unstructured mesh generation by means of Delaunay triangulation and Bowyer/Watson algorithm, *3rd Int. Conf. on numerical grid generation in Comp. Fluid Dyn.*, Barcelona, Spain, June 1991.
- [19] D.F. WATSON, Computing the n -dimensional Delaunay tessellation with application to Voronoï polytopes, *Comput. J.*, vol. 24, pp. 167–172, 1981.
- [20] N.P. WEATHERILL, The generation of unstructured grids using Dirichlet tessellation, *MAE Report #1715*, Princeton Univ., 1985.



Unit e de recherche INRIA Lorraine, Technop le de Nancy-Brabois, Campus scientifique,
615 rue du Jardin Botanique, BP 101, 54600 VILLERS L ES NANCY
Unit e de recherche INRIA Rennes, Irista, Campus universitaire de Beaulieu, 35042 RENNES Cedex
Unit e de recherche INRIA Rh ne-Alpes, 46 avenue F elix Viallet, 38031 GRENOBLE Cedex 1
Unit e de recherche INRIA Rocquencourt, Domaine de Voluceau, Rocquencourt, BP 105, 78153 LE CHESNAY Cedex
Unit e de recherche INRIA Sophia-Antipolis, 2004 route des Lucioles, BP 93, 06902 SOPHIA-ANTIPOLIS Cedex

 diteur
INRIA, Domaine de Voluceau, Rocquencourt, BP 105, 78153 LE CHESNAY Cedex (France)
ISSN 0249-6399