



HAL
open science

Un modèle géométriquement exact de jonction de poutres

Henri Chajmowicz

► **To cite this version:**

Henri Chajmowicz. Un modèle géométriquement exact de jonction de poutres. [Rapport de recherche] RR-3372, INRIA. 1998. inria-00073317

HAL Id: inria-00073317

<https://inria.hal.science/inria-00073317>

Submitted on 24 May 2006

HAL is a multi-disciplinary open access archive for the deposit and dissemination of scientific research documents, whether they are published or not. The documents may come from teaching and research institutions in France or abroad, or from public or private research centers.

L'archive ouverte pluridisciplinaire **HAL**, est destinée au dépôt et à la diffusion de documents scientifiques de niveau recherche, publiés ou non, émanant des établissements d'enseignement et de recherche français ou étrangers, des laboratoires publics ou privés.

*Un modèle géométriquement exact de jonction
de poutres*

Henri CHAJMOWICZ

N° 3372

4 Février 1998

————— THÈME 4 —————



*Rapport
de recherche*



Un modèle géométriquement exact de jonction de poutres

Henri CHAJMOWICZ*

Thème 4 — Simulation et optimisation
de systèmes complexes
Projet Mostra

Rapport de recherche n° 3372 — 4 Février 1998 — 43 pages

Résumé : Les chaînes ouvertes de corps élastiques élancés, reliés par des articulations permettant des mouvements relatifs non infinitésimaux sont des systèmes d'un grand intérêt industriel (structures spatiales, robotique, automobile).

D'autre part, les travaux de Simo, Le Tallec, Bourgat, Mani et Carrive ont amplement démontré l'efficacité de la modélisation géométriquement exacte pour l'étude des problèmes de solides élastiques en grands déplacements, voire en grandes déformations.

Ce rapport expose les aspects mécaniques et mathématiques d'une adaptation de la modélisation géométriquement exacte au cas de structures flexibles poly-articulées.

Mots-clé : Systèmes poly-articulés, modèles géométriquement exacts.

(Abstract: pto)

* E-mail: Henri.Chajmowicz@inria.fr

A geometrically exact model for beam junctions

Abstract: The use of open chains of slender elastic bodies, undergoing large relative displacements is widespread in the industry. Applications fields like spatial structures, robotics or the automobile industry come to mind.

On the other hand, works by Simo, Le Tallec, Bourgat, Mani and Carrive demonstrated the efficiency of the geometrically exact formalism when it comes to modelling structures undergoing large displacements or even large deformations.

This report contains both the mechanical and mathematical aspects of an adaptation of the geometrically exact formalism to a model case of elastic multi-body structure.

Key-words: Multi-body systems, geometrically exact models.

Table des matières

1	Introduction	4
2	Modélisation mécanique	6
2.1	Géométrie et variables cinématiques	6
2.2	Loi de comportement et équations d'équilibre	7
3	Conditions aux limites, contraintes, conditions de jonction	10
3.1	Conditions aux limites et contraintes	10
3.2	Modèle de jonction : cas d'une liaison pivot	11
4	Formulation variationnelle	15
4.1	Cadre fonctionnel	15
4.2	Formulation variationnelle	19
4.3	Résultat d'existence	23
5	Retour sur le modèle de jonction	30
5.1	Cas d'une liaison prismatique	30
5.1.1	Cadre fonctionnel	31
5.1.2	Formulation variationnelle	34
5.1.3	Résultat d'existence	34
5.2	Cas d'une liaison cylindrique	39
6	Conclusion	41

1 Introduction

Un bras *souple* est un système de corps flexibles (maillons) reliés par des articulations permettant divers types de mouvements relatifs, qui sont des mouvements de corps rigides non infinitésimaux, mais d’amplitudes généralement limitées par des butées mécaniques.

Ce type de système intervient dans l’étude des structures spatiales déployables, des satellites, des pales d’hélicoptères ou des bras manipulateurs de robots. Une autre domaine d’application important est l’industrie automobile où l’on cherche à mieux modéliser le comportement des composants des suspensions et des boîtes de vitesse, en prenant en compte leur flexibilité.

Le choix du modèle mécanique servant à décrire les maillons est dicté par les applications industrielles considérées. Nous considérons des **modèles unidimensionnels** de poutres dont les déplacements sont dans l’espace **tridimensionnel**.

La description cinématique de ces composants doit être adaptée à la représentation des grands déplacements. Nous avons choisi la description “géométriquement exacte”, basée sur des travaux d’**Antman & Kenney** [1981] et de **Simo** [1985]. Dans cette description, le déplacement de la poutre est référencé par rapport à un repère cartésien fixe et une configuration de référence, et il n’est pas fait de séparation entre sa partie élastique et sa partie rigide. On peut alors écrire les équations du mouvement sous la même forme que dans le cas des bras rigides (**Downer** [1990]). Cette modélisation prend en compte *sans approximation* tous les types de déformations élastiques (**Bourgat, Le Tallec & Mani** [1988]), y compris le cisaillement transverse et la torsion.

Notons enfin que le terme “géométriquement exact” fait référence au fait que la description cinématique ne contient pas d’approximation géométrique de type petits déplacements. Elle nous paraît également mieux adaptée au traitement des systèmes multi-corps flexibles que l’approche “classique” consistant à considérer que les maillons sont animés de grands mouvements rigides, auxquels se superposent de petits déplacements élastiques. Il est en effet difficile, en dehors des cas simples, de définir le mouvement rigide moyen d’une structure multi-corps, même si des efforts en ce sens ont été entrepris ces dernières années **Kane & Levinson** [1981], **Christensen & Lee** [1986], **Haug & Yoo** [1986].

Un autre point essentiel de la modélisation consiste à adopter un modèle pour les jonctions entre les maillons. Ce modèle doit être mécaniquement réaliste et doit se prêter à l'analyse mathématique du problème. Ces considérations nous ont amenés à faire les hypothèses suivantes : les articulations transmettent intégralement les efforts et les déplacements. Lorsque l'articulation est de type pivot, nous supposons que s'exerce à l'articulation un moment de type "moment de rappel". Ce moment a la direction de l'axe de l'articulation et est proportionnel à la rotation articulaire. Lorsque l'articulation est de type prismatique, nous supposons que s'exerce à l'articulation un effort de rappel.

L'organisation de ce rapport est la suivante : la section 2 est consacrée à la présentation du formalisme géométriquement exact pour une chaîne modèle de poutres en grands déplacements, portant une charge utile à son extrémité. Dans la section 3, nous détaillons le modèle de jonction utilisé dans le cas d'une articulation pivot.

Nous donnons à la section 4 la formulation variationnelle du problème d'équilibre de la chaîne de la section 2 dans le cas d'une articulation pivot. Cette formulation est basée sur le principe des puissances virtuelles. Nous donnons un résultat d'existence basé sur la théorie de l'optimisation de fonctionnelles définies sur une variété différentielle.

Nous montrons enfin section 5 comment généraliser l'étude des sections 3 et 4 au cas de liaisons prismatiques et cylindriques.

2 Modélisation mécanique

2.1 Géométrie et variables cinématiques

Nous considérons une chaîne ouverte modèle, constituée de 2 poutres flexibles. L'une des poutres est supposée solidaire d'un support fixe - par encastrement ou liaison pivot. Elle porte l'indice 1, l'autre poutre de la chaîne portant l'indice 2.

Nous nous donnons un repère cartésien absolu $[O, \{e^a\}] = [O, (\underline{e}_1^a, \underline{e}_2^a, \underline{e}_3^a)]$ dont l'origine est le point de liaison de la poutre 1 avec le support rigide.

Nous nous donnons une configuration de référence, physique, dans laquelle chacune des barres associées aux poutres de la chaîne est considérée comme un cylindre droit, d'axe moyen constituée par la poutre associée, supposée **rectiligne en configuration de référence**. La barre d'indice i en configuration de référence peut ainsi être identifiée au domaine de \mathbb{R}^3 défini par :

$$\Omega_i = \{({}^i X_1, {}^i X_2, {}^i s), 0 \leq s \leq l_i, ({}^i X_1, {}^i X_2) \in \mathcal{S}_i({}^i s)\}$$

où l_i et $\mathcal{S}_i({}^i s)$ désignent la longueur et la section droite de la barre i .

Nous associons à la barre i la base principale d'inertie $\{e^i\} = (\underline{e}_1^i, \underline{e}_2^i, \underline{e}_3^i)$ **en configuration de référence**, le vecteur \underline{e}_3^i étant choisi de façon à orienter la poutre i en configuration de référence. La matrice de passage de la base 1 à la base 2 est notée \mathcal{R}_1 et on écrit :

$$\{e^2\} = \mathcal{R}_1 \cdot \{e^1\} \quad (1)$$

Le point de contact O_2 entre la poutre 1 et la poutre 2 est choisi comme origine du repère principal d'inertie $[O_2, \{e^2\}]$ de la barre 2 en configuration de référence, le point $O = O_1$ étant choisi comme origine du repère principal d'inertie $[O_1, \{e^1\}]$ de la barre 1.

Suivant **Bourgat, Le Tallec & Mani** [1988], nous adoptons alors la représentation suivante :

$${}^i \mathbf{x}({}^i X_1, {}^i X_2, {}^i s) = {}^i \mathbf{r}({}^i s) + {}^i X_1 {}^i \mathbf{d}_1({}^i s) + {}^i X_2 {}^i \mathbf{d}_2({}^i s) \quad \forall ({}^i X_1, {}^i X_2, {}^i s) \in \Omega_i \quad (2)$$

où on note :

- ${}^i\mathbf{x}$ le vecteur-position, *après déformation*, d'une particule de la barre repérée en configuration de référence par les coordonnées $({}^iX_1, {}^iX_2, {}^is)$ dans $[O_i, \{e^i\}]$.
- ${}^i\mathbf{r}({}^is)$ le vecteur-position du centre de la section où se trouve cette particule.
- $\{\mathbf{d}\} = ({}^i\mathbf{d}_1({}^is), {}^i\mathbf{d}_2({}^is), {}^i\mathbf{d}_3({}^is))$ la base orthonormée, dépendant de la section où se trouve la particule, dont deux directions sont les directions principales d'inertie de cette section, la troisième étant orthogonale à la section.

Remarque : Cette représentation permet la prise en compte de l'allongement et des flexions de la barre i , mais aussi des cisaillements transverses et de la torsion. Le vecteur ${}^i\mathbf{d}_3({}^is)$ n'est en effet pas astreint, *a priori*, à être tangent à l'axe moyen de la poutre - les sections peuvent donc tourner librement autour de leurs centres. Cependant, cette représentation n'autorise pas les déformations *dans le plan* de la section - ce qui revient à supposer les sections suffisamment raides ou raidies à l'aide de raidisseurs. Enfin il est important de noter que c'est relativement à l'origine du repère absolu que sont mesurés les vecteurs ${}^i\mathbf{r}({}^is)$.

□

Nous introduisons les quantités géométriques :

$$\begin{aligned} {}^i\mathbf{S} &= \int_{\mathcal{S}_i({}^is)} d{}^iX_1 d{}^iX_2, \\ {}^i\mathbf{I}_1 &= \int_{\mathcal{S}_i({}^is)} ({}^iX_2)^2 d{}^iX_1 d{}^iX_2, \\ {}^i\mathbf{I}_2 &= \int_{\mathcal{S}_i({}^is)} ({}^iX_1)^2 d{}^iX_1 d{}^iX_2 \end{aligned}$$

2.2 Loi de comportement et équations d'équilibre

Nous introduisons les quantités mécaniques suivantes :

- ${}^i\mathbf{E}, {}^i\mathbf{G}$: module d'Young et module de cisaillement de la barre i ;
- ${}^i\mathbf{f}({}^is)$: densité linéique d'efforts extérieurs exercés sur la poutre i ;
- \mathcal{F} : effort appliqué à l'extrémité de la poutre 2.

Nous nous restreignons dans la suite au cas où \mathcal{S}_i ne dépend pas de is .

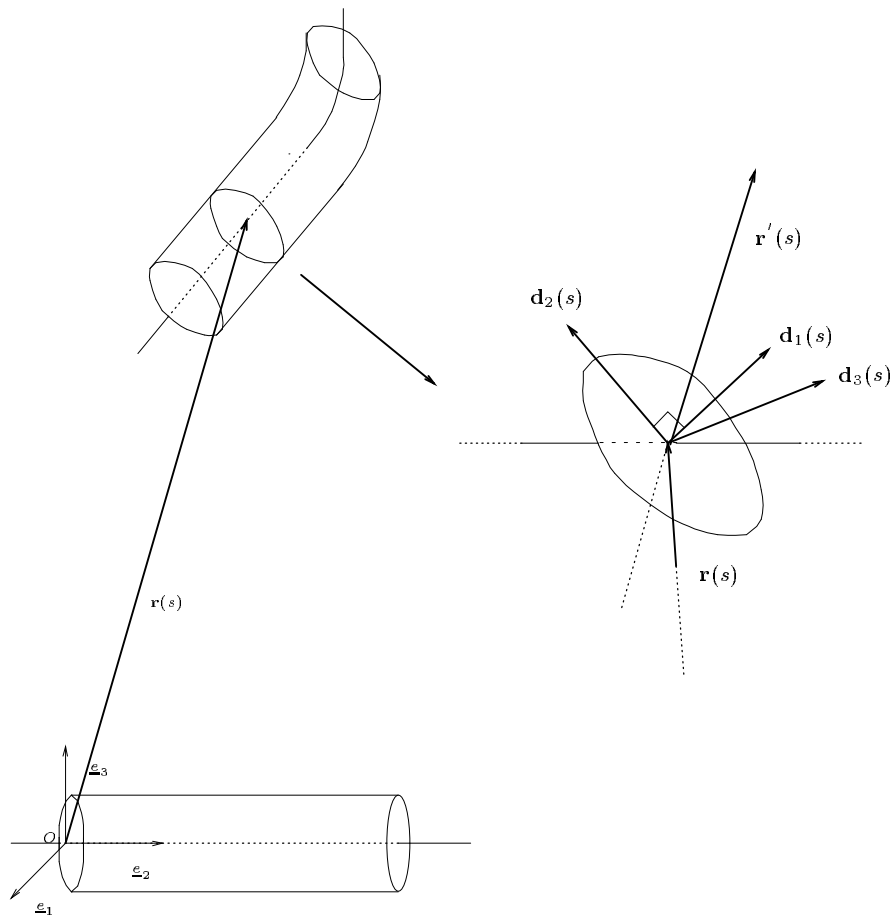


FIG. 1 – Configurations et repères

Nous reprenons les mesures de déformations introduites dans **Bourgat, Le Tallec & Mani** [1988]:

$${}^i u_j = \frac{1}{2} e_{[j,k,l]} {}^i \mathbf{d}'_k \cdot {}^i \mathbf{d}_l \quad (3)$$

et :

$${}^i v_k = {}^i \mathbf{r}' \cdot {}^i \mathbf{d}_k \quad (4)$$

où $e_{[j,k,l]}$ est la signature de la permutation qui envoie $[1, 2, 3]$ sur $[j, k, l]$ et où la notation $'$ désigne la dérivation par rapport à ${}^i s$.

Remarque : L'interprétation mécanique des quantités précédentes est la suivante : dans la base locale $\{{}^i \mathbf{d}\}$, les quantités ${}^i u_1$ et ${}^i u_2$ mesurent la flexion, ${}^i u_3$ la torsion, ${}^i v_1$ et ${}^i v_2$ le cisaillement et ${}^i v_3 - 1$ l'allongement de la fibre moyenne.

□

Nous nous restreignons au cas de barres à sections **transversalement isotropes** et nous adoptons, pour la densité linéique d'énergie de déformation, l'expression suivante :

$${}^i w^e = \frac{{}^i \mathbf{G}^i \mathbf{S}}{2} ({}^i v_1^2 + {}^i v_2^2) + \frac{{}^i \mathbf{E}^i \mathbf{S}}{2} ({}^i v_3 - 1)^2 + \frac{{}^i \mathbf{E}^i \mathbf{I}}{2} ({}^i u_1^2 + {}^i u_2^2) + {}^i \mathbf{G}^i \mathbf{I} {}^i u_3^2 \quad (5)$$

où ${}^i \mathbf{I}$ est la valeur commune de ${}^i \mathbf{I}_1$ et de ${}^i \mathbf{I}_2$, supposée indépendante de ${}^i s$.

Remarque : L'expression de cette densité quadratique est obtenue à partir d'une densité d'énergie tridimensionnelle de type Ogden (**Ciarlet & Geymonat** [1982]), à partir de laquelle on effectue un développement limité à l'ordre deux dans la variation de volume. On effectue ensuite l'hypothèse :

$$\frac{{}^i u_1 {}^i X_2 - {}^i u_2 {}^i X_1}{{}^i v_3} \ll 1$$

hypothèse raisonnable si l'allongement reste faible (${}^i v_3$ proche de 1) car la valeur maximale du numérateur est 1, ce qui correspond au cas peu probable où la barre i est repliée sur elle-même (voir à ce propos **Mani** [1987]).

□

Nous adoptons, pour chacune des deux poutres, le modèle mécanique de **Simo** [1985].

• **Loi de comportement**

$$\begin{cases} {}^i\mathbf{m}(^i s) = \frac{\partial {}^i w^e}{\partial {}^i u_l} (^i s, {}^i u_j, {}^i v_k) {}^i \mathbf{d}_l(^i s) \\ {}^i\mathbf{n}(^i s) = \frac{\partial {}^i w^e}{\partial {}^i v_l} (^i s, {}^i u_j, {}^i v_k) {}^i \mathbf{d}_l(^i s) \end{cases} \quad (6)$$

Mécaniquement, la quantité ${}^i\mathbf{n}$ s'interprète comme une densité d'*efforts* intérieurs, la quantité ${}^i\mathbf{m}$ comme une densité de *moments* intérieurs.

• **Équations d'équilibre**

$$\begin{cases} {}^i\mathbf{m}' + {}^i\mathbf{r}' \wedge {}^i\mathbf{n} = 0 \\ {}^i\mathbf{n}' + {}^i\mathbf{f} = 0 \end{cases} \quad (7)$$

3 Conditions aux limites, contraintes, conditions de jonction

3.1 Conditions aux limites et contraintes

Dans le cas où la première poutre est encastrée dans un support rigide fixe, nous avons les conditions :

$$\begin{aligned} {}^1\mathbf{r}(0) &= 0, \\ {}^1\mathbf{d}_j(0) &= \mathbf{d}_j^0 \quad \forall j \in \{1, 2, 3\}. \end{aligned} \quad (8)$$

où $(\mathbf{d}_1^0, \mathbf{d}_2^0, \mathbf{d}_3^0)$ est une base orthonormée fixe.

Dans le cas où il existe une liaison pivot, entre la première poutre et un support rigide fixe, nous supposons que l'un des vecteurs $\{{}^1\mathbf{d}_j(0)\}_{j=1,\dots,3}$ se confond avec un des vecteurs directeurs normés, noté \mathbf{u}_0 , de l'axe de cette liaison. Nous écrivons donc :

$$\begin{aligned} {}^1\mathbf{r}(0) &= 0, \\ {}^1\mathbf{d}_{j_0}(0) &= \mathbf{u}_0, \\ {}^1\mathbf{m}(0) \cdot {}^1\mathbf{d}_{j_0}(0) &= 0, \quad \text{pour un } j_0 \in \{1, 2, 3\}. \end{aligned} \quad (9)$$

Nous avons également des conditions de compatibilité des champs d'efforts et de moments internes avec le chargement extérieur :

$$\begin{cases} {}^2\mathbf{n}(l_2) = \mathcal{F}, \\ {}^2\mathbf{m}(l_2) = 0. \end{cases} \quad (10)$$

Enfin, l'orthonormalité des vecteurs $\{{}^i\mathbf{d}_j\}_{j=1,\dots,3}$, se traduit par les contraintes :

$$\begin{aligned} \text{Pour } i = 1, 2 \quad & {}^i\mathbf{d}_j \cdot {}^i\mathbf{d}_k = \delta_j^k \\ & ({}^i\mathbf{d}_1 \wedge {}^i\mathbf{d}_2) \cdot {}^i\mathbf{d}_3 > 0 \end{aligned} \quad (11)$$

3.2 Modèle de jonction : cas d'une liaison pivot

L'articulation de la chaîne transmet intégralement les déplacements, ainsi que les efforts et moments intérieurs. Nous avons donc les conditions de raccord :

$$\begin{aligned} {}^1\mathbf{r}(l_1) &= {}^2\mathbf{r}(0), \\ {}^1\mathbf{n}(l_1) &= {}^2\mathbf{n}(0), \\ {}^1\mathbf{m}(l_1) &= {}^2\mathbf{m}(0). \end{aligned} \quad (12)$$

Nous devons exprimer le fait que l'articulation entre la poutre 1 et la poutre 2 est de type pivot. Nous faisons l'hypothèse que l'égalité :

$${}^2\mathbf{d}_{i_2}(0) = {}^1\mathbf{d}_{i_1}(l_1). \quad (13)$$

a lieu pour un couple (i_2, i_1) donné dans $\{1, 2, 3\}^2$.

Soient $(j_2, k_2) \in \{1, 2, 3\}^2$ tels que la famille

$$\{{}^2\mathbf{d}_{i_2}(0), {}^2\mathbf{d}_{j_2}(0), {}^2\mathbf{d}_{k_2}(0)\}$$

constitue une base orthonormée *directe*. Soient $(j_1, k_1) \in \{1, 2, 3\}^2$ tels que la famille

$$\{{}^1\mathbf{d}_{i_1}(l_1), {}^1\mathbf{d}_{j_1}(l_1), {}^1\mathbf{d}_{k_1}(l_1)\}$$

constitue une base orthonormée *directe*. De par la nature de l'articulation, le mouvement relatif entre les poutres 1 et 2 a lieu dans le plan commun aux quatre vecteurs

$$\{({}^2\mathbf{d}_{j_2}(0), {}^2\mathbf{d}_{k_2}(0)), ({}^1\mathbf{d}_{j_1}(l_1), {}^1\mathbf{d}_{k_1}(l_1))\}$$

et nous faisons l'hypothèse *fondamentale* que le moment articulaire est du type moment de rappel, opposé au mouvement relatif des deux poutres. Nous postulons donc l'existence de trois réels κ_1 (strictement positif), θ_1 et θ_2 (**indépendants des inconnues** $\{({}^i\mathbf{r}, {}^i\mathbf{d}_j)\}_{i=1,2}$ **du problème**) tels que :

$$\begin{aligned} {}^2\mathbf{m}(0) &= {}^1\mathbf{m}(l_1), \\ &= -\kappa_1 \mathcal{A}_2 \wedge \mathcal{B}_2, \end{aligned} \tag{14}$$

avec :

$$\begin{aligned} \mathcal{A}_2 &= (\cos(\theta_2) {}^2\mathbf{d}_{j_2}(0) + \sin(\theta_2) {}^2\mathbf{d}_{k_2}(0)), \\ \mathcal{B}_2 &= (\cos(\theta_1) {}^1\mathbf{d}_{j_1}(l_1) + \sin(\theta_1) {}^1\mathbf{d}_{k_1}(l_1)). \end{aligned} \tag{15}$$

Les deux réels θ_2 et θ_1 sont choisis de façon à annuler le moment articulaire en configuration de référence. Les figures 2 et 3 illustrent notre construction.

L'expression de ce moment articulaire permet de **ramener la formulation variationnelle des équations d'équilibre de la structure à un problème de minimisation**, comme nous le verrons plus loin.

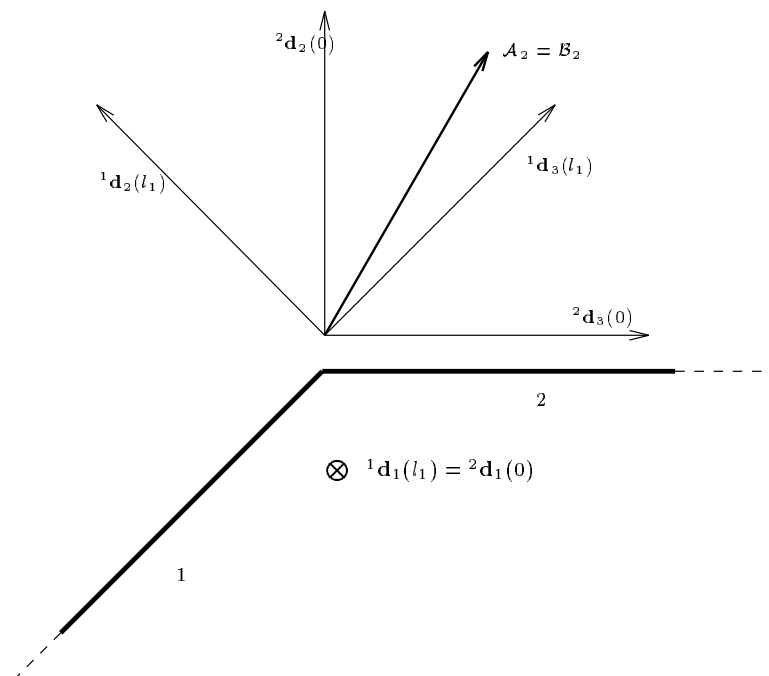
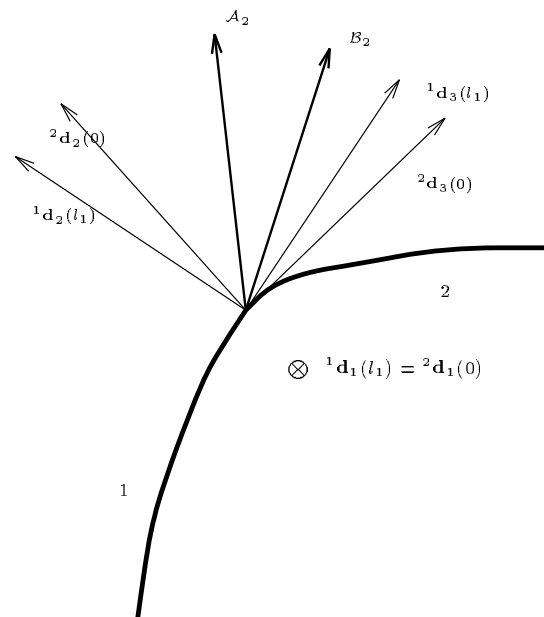


FIG. 2 – Configuration de référence

FIG. 3 – *Configuration déformée*

4 Formulation variationnelle

4.1 Cadre fonctionnel

Soient les espaces :

$$\begin{aligned} \mathcal{H}_i &= H^1(0, l_i; \mathbb{R}^3), \quad \mathcal{H}_{3,i} = H^1(0, l_i; \mathbb{R}^{3 \times 3}) \text{ pour } i = 1, 2 \\ \mathcal{H} &= \prod_{i=1}^2 \mathcal{H}_i^4 \end{aligned} \quad (16)$$

On s'intéresse à l'espace des **configurations** cinématiquement admissibles. Compte tenu de ce qui précède, cet espace s'identifie à :

$$\begin{aligned} \mathcal{K} &= \{ \{ {}^i \mathbf{r}, \{ {}^i \mathbf{d}_j \}_{j=1,2,3} \}_{i=1,2} = ({}^i \mathbf{r}, {}^i \mathbf{d}_j) \in \mathcal{H} \text{ vérifiant les conditions :} \\ &{}^1 \mathbf{r}(0) = 0 \text{ et } {}^i \mathbf{r}(l_1) = {}^2 \mathbf{r}(0) ; \\ &{}^1 \mathbf{d}_j(0) = \mathbf{d}_j^0 \quad \forall j \in \{1, 2, 3\} \text{ si (8) est imposé ;} \\ &{}^1 \mathbf{d}_{j_0}(0) = \mathbf{u}_0 \text{ si (9) est imposé ;} \\ &{}^2 \mathbf{d}_{i_2}(0) = {}^1 \mathbf{d}_{i_1}(l_1) ; \\ &\forall i \in \{1, 2\}, \forall (j, k) \in \{1, 2, 3\}^2 \quad {}^i \mathbf{d}_j \cdot {}^i \mathbf{d}_k = \delta_j^k ; \\ &\forall i \in \{1, 2\} \quad ({}^i \mathbf{d}_1 \wedge {}^i \mathbf{d}_2) \cdot {}^i \mathbf{d}_3 > 0 \} \end{aligned}$$

Nous montrons que cet espace possède une structure de **sous-variété de classe \mathcal{C}^∞ de l'espace de Hilbert \mathcal{H}** . Pour ce faire, nous rappelons d'abord deux résultats importants :

Lemme 4.1 Abraham & Robbin [1967], Bourgat, Le Tallec & Mani [1988] : *S'il existe \mathcal{H} un Hilbert, \mathcal{S} un sous-espace affine fermé de \mathcal{H} , \mathcal{M} un ouvert de \mathcal{S} et \mathcal{G} une application \mathcal{C}^∞ (resp. différentiable) opérant sur \mathcal{M} , à gradient surjectif et telle que \mathcal{E} est le noyau de \mathcal{G} , alors \mathcal{E} est une sous-variété différentielle de classe \mathcal{C}^∞ (resp. différentiable) de \mathcal{M} . L'espace tangent à \mathcal{E} en un point P de \mathcal{E} est le noyau du gradient de \mathcal{G} en P .*

Lemme 4.2 Pöschel & Trubowitz [1985] : *Si \mathcal{E} est un ouvert (resp. un fermé) d'un espace de Hilbert \mathcal{H} , alors \mathcal{E} est une sous-variété différentielle de classe \mathcal{C}^∞ de \mathcal{H} . En particulier, si \mathcal{E} est un fermé d'un espace de Hilbert \mathcal{H} , \mathcal{H} est l'espace tangent à \mathcal{E} en tout point de \mathcal{E} .*

Nous cherchons à rejoindre le lemme 4.1. Nous construisons successivement un sous-espace affine fermé \mathcal{S} de l'espace de Hilbert \mathcal{H} défini par (16), un ouvert \mathcal{M} de \mathcal{S} et une application \mathcal{G} , définie sur \mathcal{M} , à gradient surjectif et dont \mathcal{K} est le noyau.

Nous introduisons ainsi les trois espaces :

$$\begin{aligned} \mathcal{S} = & \{({}^i\mathbf{r}, {}^i\mathbf{d}_j) \in \mathcal{H} \text{ vérifiant les conditions :} \\ & {}^1\mathbf{r}(0) = 0 \text{ et } {}^1\mathbf{r}(l_1) = {}^2\mathbf{r}(0) ; \\ & {}^1\mathbf{d}_j(0) = \mathbf{d}_j^0 \forall j \in \{1, 2, 3\} \text{ si (8) est imposé ;} \\ & {}^1\mathbf{d}_{j_0}(0) = \mathbf{u}_0 \text{ si (9) est imposé ;} \\ & {}^2\mathbf{d}_{i_2}(0) = {}^1\mathbf{d}_{i_1}(l_1)\} \end{aligned}$$

$$\mathcal{M} = \{({}^i\mathbf{r}, {}^i\mathbf{d}_j) \in \mathcal{S} \text{ vérifiant : } \forall i \in \{1, 2\} ({}^i\mathbf{d}_1 \wedge {}^i\mathbf{d}_2) \cdot {}^i\mathbf{d}_3 > 0\},$$

et :

$$\begin{aligned} \mathcal{N} = & \{({}^1\mathcal{B}, {}^2\mathcal{B}) \in \mathcal{H}_{3,1} \times \mathcal{H}_{3,2} \text{ vérifiant :} \\ & \forall i \in \{1, 2\} : {}^i\mathcal{B} \text{ symétrique ; } {}^i\mathcal{B}(0) = \mathbf{0} ; \\ & {}^1\mathcal{B}(l_1) = \mathbf{0}\} \end{aligned}$$

ainsi que l'application :

$$\mathcal{G} = \begin{cases} \mathcal{M} & \rightarrow \mathcal{N} \\ ({}^i\mathbf{r}, {}^i\mathbf{d}_j) & \rightarrow \{[{}^1\mathbf{d}_i \cdot {}^1\mathbf{d}_j - \delta_i^j]_{1 \leq i, j \leq 3}, [{}^2\mathbf{d}_i \cdot {}^2\mathbf{d}_j - \delta_i^j]_{1 \leq i, j \leq 3}\} \end{cases}$$

Nous admettons provisoirement le lemme :

Lemme 4.3 *L'espace \mathcal{M} est une sous-variété de classe \mathcal{C}^∞ de l'espace*

$$\begin{aligned} \mathcal{M}_1 = & \{({}^i\mathbf{r}, {}^i\mathbf{d}_j) \in \mathcal{H} \text{ vérifiant les conditions :} \\ & {}^1\mathbf{r}(0) = 0 ; {}^2\mathbf{d}_{i_2}(0) = {}^1\mathbf{d}_{i_1}(l_1) \\ & \forall i \in \{1, 2\} ({}^i\mathbf{d}_1 \wedge {}^i\mathbf{d}_2) \cdot {}^i\mathbf{d}_3 > 0\}, \end{aligned}$$

dont l'espace tangent $\delta\mathcal{M}$ en un point $({}^i\mathbf{r}, {}^i\mathbf{d}_j)$, indépendant du point $({}^i\mathbf{r}, {}^i\mathbf{d}_j)$ considéré, est donné par :

$$\begin{aligned} \delta\mathcal{M} = \{ & \{ {}^i\mathbf{p}, \{ {}^i\mathbf{g}_j \}_{j=1,2,3} \}_{i=1,2} = ({}^i\mathbf{p}, {}^i\mathbf{g}_j) \in \mathcal{H} \text{ vérifiant les conditions :} \\ & {}^1\mathbf{p}(0) = 0 \text{ et } {}^1\mathbf{p}(l_1) = {}^2\mathbf{p}(0) ; \\ & {}^1\mathbf{g}_j(0) = 0 \forall j \in \{1, 2, 3\} \text{ si (8) est imposé ;} \\ & {}^1\mathbf{g}_{j_0}(0) = 0 \text{ si (9) est imposé ;} \\ & \left. {}^i\mathbf{g}_{i_2}(0) = {}^1\mathbf{g}_{i_1}(l_1) \right\} \end{aligned}$$

et nous montrons le lemme suivant :

Lemme 4.4 \mathcal{G} est de classe \mathcal{C}^∞ sur \mathcal{H} et $\nabla_{({}^i\mathbf{r}, {}^i\mathbf{d}_j)} \mathcal{G}$ est surjectif pour tout point $({}^i\mathbf{r}, {}^i\mathbf{d}_j)$ de \mathcal{K} .

Démonstration :

- Régularité

\mathcal{G} est de classe \mathcal{C}^∞ sur \mathcal{H} en tant qu'application polynomiale définie sur un produit d'algèbres.

- Surjectivité du gradient

Il suffit de remarquer que, pour tout $({}^1\mathcal{B}, {}^2\mathcal{B}) \in \mathcal{N}$, on a :

$$\left({}^1\mathbf{r}, \frac{1}{2} {}^1\mathcal{B}_{j,k} {}^1\mathbf{d}_k, {}^2\mathbf{r}, \frac{1}{2} {}^2\mathcal{B}_{j,k} {}^2\mathbf{d}_k \right) \in \delta\mathcal{M}$$

et :

$$\nabla_{({}^i\mathbf{r}, {}^i\mathbf{d}_j)} \mathcal{G}({}^i\mathbf{r}, {}^i\mathbf{d}_j) \cdot \left({}^1\mathbf{r}, \frac{1}{2} {}^1\mathcal{B}_{j,k} {}^1\mathbf{d}_k, {}^2\mathbf{r}, \frac{1}{2} {}^2\mathcal{B}_{j,k} {}^2\mathbf{d}_k \right) = ({}^1\mathcal{B}, {}^2\mathcal{B})$$

□

D'après le lemme 4.1, le lemme 4.4 suffit pour montrer que \mathcal{K} est une sous-variété de classe \mathcal{C}^∞ de \mathcal{M} . D'après l'expression de \mathcal{G} , son espace tangent $\delta\mathcal{K}({}^i\mathbf{r}, {}^i\mathbf{d}_j)$ en un point $({}^i\mathbf{r}, {}^i\mathbf{d}_j)$ est donné par :

$$\delta\mathcal{K}({}^i\mathbf{r}, {}^i\mathbf{d}_j) = \{ ({}^i\mathbf{p}, {}^i\mathbf{g}_j) \in \delta\mathcal{M} \text{ tel que : } [{}^i\mathbf{d}_j \cdot {}^i\mathbf{g}_k + {}^i\mathbf{g}_j \cdot {}^i\mathbf{d}_k]_{1 \leq j, k \leq 3} = 0 \forall i \in \{1, 2\} \}$$

ce qui s'écrit encore :

$$\begin{aligned} \delta\mathcal{K}(({}^i\mathbf{r}, {}^i\mathbf{d}_j)) = & \{({}^i\mathbf{p}, {}^i\mathbf{g}_j) \in \mathcal{H} \text{ vérifiant les conditions :} \\ & {}^1\mathbf{p}(0) = 0 \text{ et } {}^1\mathbf{p}(l_1) = {}^2\mathbf{p}(0) ; \\ & {}^1\mathbf{g}_j(0) = 0 \forall j \in \{1, 2, 3\} \text{ si (8) est imposé ;} \\ & {}^1\mathbf{g}_{j_0}(0) = 0 \text{ si (9) est imposé ;} \\ & {}^2\mathbf{g}_{i_2}(0) = {}^1\mathbf{g}_{i_1}(l_1) ; \\ & \forall i \in \{1, 2\} \exists \mathcal{U}_i \in \mathcal{H}_i \text{ tel que : } {}^i\mathbf{g}_j = \mathcal{U}_i \wedge {}^i\mathbf{d}_j \forall j \in \{1, 2, 3\}\} \end{aligned}$$

Enfin le lemme 4.3 est une conséquence directe des lemmes 4.1 et 4.2 et se démontre comme le lemme 4.4. L'espace *de Hilbert* \mathcal{S}_1 défini par :

$$\mathcal{S}_1 = \{({}^i\mathbf{r}, {}^i\mathbf{d}_j) \in \mathcal{H} \text{ vérifiant les conditions : } {}^1\mathbf{r}(0) = 0 ; {}^2\mathbf{d}_{i_2}(0) = {}^1\mathbf{d}_{i_1}(l_1)\}$$

est un sous-espace affine fermé de l'espace de Hilbert \mathcal{H} et l'espace \mathcal{M}_1 est un ouvert de \mathcal{S}_1 . Enfin, l'espace \mathcal{M} est le noyau de l'application \mathcal{G}_1 définie sur \mathcal{M}_1 par :

$$\mathcal{G}_1(({}^i\mathbf{r}, {}^i\mathbf{d}_j)) = \{\{{}^1\mathbf{d}_j(0) - \mathbf{d}_j^0\}_{\{j=1,2,3\}}, {}^1\mathbf{r}(l_1) - {}^2\mathbf{r}(0)\}$$

si (8) est vérifiée, et par

$$\mathcal{G}_1(({}^i\mathbf{r}, {}^i\mathbf{d}_j)) = \{{}^1\mathbf{d}_{j_0}(0) - \mathbf{u}_0, {}^1\mathbf{r}(l_1) - {}^2\mathbf{r}(0)\}$$

si (9) est vérifiée.

4.2 Formulation variationnelle

Nous allons maintenant montrer le théorème:

Théorème 4.1 *Les équations d'équilibre (7) sont équivalentes au problème variationnel $[\mathcal{P}]$:*

Trouver $({}^i\mathbf{r}, {}^i\mathbf{d}_j) \in \mathcal{K}$ tel que : $\forall ({}^i\mathbf{p}, {}^i\mathbf{g}_j) \in \delta\mathcal{K}(({}^i\mathbf{r}, {}^i\mathbf{d}_j))$:

$$\begin{aligned} & \frac{\partial \mathcal{J}(({}^i\mathbf{r}, {}^i\mathbf{d}_j))}{\partial ({}^i\mathbf{r}, {}^i\mathbf{d}_j)} \cdot ({}^i\mathbf{p}, {}^i\mathbf{g}_j) \\ & + \kappa_1 \left\{ \begin{aligned} & \{ \cos(\theta_2)^2 \mathbf{d}_{j_2}(0) + \sin(\theta_2)^2 \mathbf{d}_{k_2}(0) \} \cdot \{ \cos(\theta_1)^1 \mathbf{g}_{j_1}(l_1) + \sin(\theta_1)^1 \mathbf{g}_{k_1}(l_1) \} \\ & + \{ \cos(\theta_1)^1 \mathbf{d}_{j_1}(l_1) + \sin(\theta_1)^1 \mathbf{d}_{k_1}(l_1) \} \cdot \{ \cos(\theta_2)^2 \mathbf{g}_{j_2}(0) + \sin(\theta_2)^2 \mathbf{g}_{k_2}(0) \} \end{aligned} \right\} \\ & = \sum_{i=1}^2 \int_0^{l_i} {}^i\mathbf{f} \cdot {}^i\mathbf{p} \, d^i s + \mathcal{F} \cdot {}^2\mathbf{p}(l_2) \end{aligned}$$

où l'on a posé:

$$\mathcal{J}(({}^i\mathbf{r}, {}^i\mathbf{d}_j)) = \sum_{i=1}^2 \int_0^{l_i} {}^i w^e(i_s, {}^i u_j, {}^i v_k) \, d^i s \quad (17)$$

Démonstration D'après l'expression (5) de la densité d'énergie ${}^i w^e$, nous pouvons affirmer que les deux hypothèses de régularité suivantes sont vérifiées:

- Pour tout $i \in \{1, 2\}$:

$${}^i w^e(i_s, \cdot, \cdot) \in \mathcal{C}^1(\mathbb{R}^6) \text{ p.p sur }]0; l_i[\quad (18)$$

- Pour tout $j \in \{1, 2\}$ et pour tout $({}^j u_k, {}^j v_k, {}^j \mathcal{U}_k, {}^j \mathcal{V}_k) \in L^2(0, l_j; \mathbb{R}^{12})$:

$$\begin{aligned} \left| \frac{\partial {}^j w^e}{\partial {}^j u_i}({}^j s, {}^j u_k, {}^j v_l) {}^j \mathcal{U}_i + \frac{\partial {}^j w^e}{\partial {}^j v_i}({}^j s, {}^j u_k, {}^j v_l) {}^j \mathcal{V}_i \right| \leq \\ [{}^j \mathcal{C}_0 + {}^j \mathcal{C}_1 ({}^j u_k^2 + {}^j v_l^2)^{\frac{1}{2}}] [{}^j \mathcal{U}_k^2 + {}^j \mathcal{V}_l^2]^{\frac{1}{2}} \end{aligned} \quad (19)$$

où ${}^j \mathcal{C}_0$ et ${}^j \mathcal{C}_1$ sont des constantes réelles strictement positives.

On calcule ensuite les gradients :

$${}^i\mathcal{U}_j = \frac{\partial {}^i u_j}{\partial ({}^i \mathbf{r}, {}^i \mathbf{d}_j)} \cdot ({}^i \mathbf{p}, {}^i \mathbf{g}_j)$$

$${}^i\mathcal{V}_j = \frac{\partial {}^i v_j}{\partial ({}^i \mathbf{r}, {}^i \mathbf{d}_j)} \cdot ({}^i \mathbf{p}, {}^i \mathbf{g}_j)$$

On obtient, tous calculs faits :

$$\begin{cases} {}^i\mathcal{U}_j = \frac{1}{2} e_{[j,k,l]} ({}^i \mathbf{g}'_k \cdot {}^i \mathbf{d}_l + {}^i \mathbf{d}'_k \cdot {}^i \mathbf{g}_l) \\ {}^i\mathcal{V}_j = {}^i \mathbf{p}' \cdot {}^i \mathbf{d}_k + {}^i \mathbf{r}' \cdot {}^i \mathbf{g}_k \end{cases} \quad (20)$$

Nous avons donc, d'après la définition de $\delta\mathcal{K}(({}^i \mathbf{r}, {}^i \mathbf{d}_j))$, les relations :

$${}^i\mathcal{U}_j = \frac{1}{2} e_{[j,k,l]} \{ [\mathcal{U}'_i \wedge {}^i \mathbf{d}_k + \mathcal{U}_i \wedge {}^i \mathbf{d}'_k] \cdot {}^i \mathbf{d}_l + [\mathcal{U}_i \wedge {}^i \mathbf{d}_l] \cdot {}^i \mathbf{d}'_k \}$$

soit :

$${}^i\mathcal{U}_j = \frac{1}{2} e_{[j,k,l]} [{}^i \mathbf{d}_k \wedge {}^i \mathbf{d}_l] \cdot \mathcal{U}'_i = \mathcal{U}'_i \cdot {}^i \mathbf{d}_j$$

et donc :

$$\mathcal{U}'_i = {}^i\mathcal{U}_j {}^i \mathbf{d}_j \quad (21)$$

De même :

$${}^i \mathbf{p}' = {}^i \mathcal{V}_k {}^i \mathbf{d}_k + \mathcal{U}_i \wedge {}^i \mathbf{r}' \quad (22)$$

Pour tout indice i dans $\{1, 2\}$, on considère $({}^i u_j, {}^i v_k, {}^i \mathcal{U}_j, {}^i \mathcal{V}_k) \in L^2(0, l_i; \mathbb{R}^{12})$ et on introduit l'opérateur :

$$\Delta_\tau {}^i w^e({}^i s) = \frac{1}{\tau} [{}^i w^e({}^i s, {}^i u_j + \tau {}^i \mathcal{U}_j, {}^i v_k + \tau {}^i \mathcal{V}_k) - {}^i w^e({}^i s, {}^i u_j, {}^i v_k)]$$

où τ est un paramètre réel vérifiant $|\tau| \leq 1$.

D'après le théorème des accroissements finis et l'hypothèse (18), nous avons l'égalité :

$$\begin{aligned} & \left| \Delta_\tau {}^i w^e({}^i s) \right| = \\ & \left| \frac{\partial {}^i w^e}{\partial {}^i u_l} ({}^i s, {}^i u_j + \tau \theta {}^i \mathcal{U}_j, {}^i v_k + \tau \theta {}^i \mathcal{V}_k) {}^i \mathcal{U}_l + \frac{\partial {}^i w^e}{\partial {}^i v_l} ({}^i s, {}^i u_j + \tau \theta {}^i \mathcal{U}_j, {}^i v_k + \tau \theta {}^i \mathcal{V}_k) {}^i \mathcal{V}_l \right| \end{aligned}$$

où θ est un paramètre réel vérifiant $|\theta| \leq 1$.

D'après l'hypothèse (19), nous pouvons en déduire la majoration :

$$\left| \Delta_\tau {}^i w^e({}^i s) \right| \leq [{}^j \mathcal{C}_0 + 2 {}^j \mathcal{C}_1 ({}^j u_k^2 + {}^j v_l^2 + {}^j \mathcal{U}_k^2 + {}^j \mathcal{V}_l^2)^{\frac{1}{2}}] [{}^j \mathcal{U}_k^2 + {}^j \mathcal{V}_l^2]^{\frac{1}{2}}$$

Le membre de droite de l'inégalité précédente est intégrable par hypothèse, et indépendant de τ . On peut donc appliquer le théorème de la convergence dominée à la suite $\Delta_\tau {}^i w^e$ sur $]0; l_i[$ et donc :

$$\begin{aligned} & \int_0^{l_i} \lim_{\tau \rightarrow 0} \{ \Delta_\tau {}^i w^e({}^i s) \} d {}^i s \\ &= \int_0^{l_i} \left\{ \frac{\partial {}^i w^e}{\partial {}^i u_l}({}^i s, {}^i u_j, {}^i v_k) {}^i \mathcal{U}_l + \frac{\partial {}^i w^e}{\partial {}^i v_l}({}^i s, {}^i u_j, {}^i v_k) {}^i \mathcal{V}_l \right\} d {}^i s \\ &= \lim_{\tau \rightarrow 0} \frac{1}{\tau} \left\{ \int_0^{l_i} {}^i w^e({}^i s, {}^i u_j + \tau {}^i \mathcal{U}_j, {}^i v_k + \tau {}^i \mathcal{V}_k) d {}^i s - \int_0^{l_i} {}^i w^e({}^i s, {}^i u_j, {}^i v_k) d {}^i s \right\} \\ &= \frac{\partial}{\partial ({}^i u_j, {}^i v_k)} \left[\int_0^{l_i} {}^i w^e({}^i s, {}^i u_j, {}^i v_k) d {}^i s \right] \cdot ({}^i \mathcal{U}_j, {}^i \mathcal{V}_k) \end{aligned}$$

les déformations définies par (3),(4) sur la poutre 1 (resp. 2) étant indépendantes des déformations correspondantes sur la poutre 2 (resp. 1).

Par dérivation de fonctions composées - loisible, car d'après (20), les fonctions $({}^i u_j, {}^i v_k)$ sont de classe \mathcal{C}^1 de \mathcal{H}_i^4 vers $L^2(0, l_i; \mathbb{R}^{12})$, on obtient :

$$\frac{\partial \mathcal{J}(({}^i \mathbf{r}, {}^i \mathbf{d}_j))}{\partial ({}^i \mathbf{r}, {}^i \mathbf{d}_j)} \cdot ({}^i \mathbf{p}, {}^i \mathbf{g}_j) = \sum_{i=1}^2 \int_0^{l_i} \left\{ \frac{\partial {}^i w^e}{\partial {}^i u_l}({}^i s, {}^i u_j, {}^i v_k) {}^i \mathcal{U}_l + \frac{\partial {}^i w^e}{\partial {}^i v_l}({}^i s, {}^i u_j, {}^i v_k) {}^i \mathcal{V}_l \right\} d {}^i s \quad (23)$$

D'après ce qui précède, le problème variationnel $[\mathcal{P}]$ peut se réécrire :

Trouver $({}^i\mathbf{r}, {}^i\mathbf{d}_j) \in \mathcal{K}$ tel que : $\forall ({}^i\mathbf{p}, {}^i\mathbf{g}_j) \in \delta\mathcal{K}(({}^i\mathbf{r}, {}^i\mathbf{d}_j)) :$

$$\begin{aligned} & \sum_{i=1}^2 \int_0^{l_i} \left\{ \frac{\partial {}^i w^e}{\partial {}^i u_l} ({}^i s, {}^i u_j, {}^i v_k) {}^i \mathcal{U}_l + \frac{\partial {}^i w^e}{\partial {}^i v_l} ({}^i s, {}^i u_j, {}^i v_k) {}^i \mathcal{V}_l \right\} d {}^i s \\ & + \kappa_1 \left\{ \begin{aligned} & \{ \cos(\theta_2)^2 \mathbf{d}_{j_2}(0) + \sin(\theta_2)^2 \mathbf{d}_{k_2}(0) \} \cdot \{ \cos(\theta_1)^1 \mathbf{g}_{j_1}(l_1) + \sin(\theta_1)^1 \mathbf{g}_{k_1}(l_1) \} \\ & + \{ \cos(\theta_1)^1 \mathbf{d}_{j_1}(l_1) + \sin(\theta_1)^1 \mathbf{d}_{k_1}(l_1) \} \cdot \{ \cos(\theta_2)^2 \mathbf{g}_{j_2}(0) + \sin(\theta_2)^2 \mathbf{g}_{k_2}(0) \} \end{aligned} \right\} \\ & = \sum_{i=1}^2 \int_0^{l_i} {}^i \mathbf{f} \cdot {}^i \mathbf{p} d {}^i s + \mathcal{F} \cdot {}^2 \mathbf{p}(l_2) \end{aligned}$$

D'après les relations (21), (22) et le modèle (7), on peut aussi écrire ce problème sous la forme :

Trouver $({}^i\mathbf{r}, {}^i\mathbf{d}_j) \in \mathcal{K}$ tel que : $\forall ({}^1\mathbf{p}, \mathcal{U}_1 \wedge {}^1\mathbf{d}_j, {}^2\mathbf{p}, \mathcal{U}_2 \wedge {}^2\mathbf{d}_j) \in \delta\mathcal{K}(({}^i\mathbf{r}, {}^i\mathbf{d}_j)) :$

$$\begin{aligned} & \sum_{i=1}^2 \int_0^{l_i} \{ {}^i \mathbf{m} \cdot \mathcal{U}'_i + {}^i \mathbf{n} \cdot ({}^i \mathbf{p}' - \mathcal{U}_i \wedge {}^i \mathbf{r}') \} d {}^i s \\ & + \kappa_1 \left\{ \begin{aligned} & \{ \cos(\theta_2)^2 \mathbf{d}_{j_2}(0) + \sin(\theta_2)^2 \mathbf{d}_{k_2}(0) \} \cdot \{ \cos(\theta_1)^1 \mathbf{g}_{j_1}(l_1) + \sin(\theta_1)^1 \mathbf{g}_{k_1}(l_1) \} \\ & + \{ \cos(\theta_1)^1 \mathbf{d}_{j_1}(l_1) + \sin(\theta_1)^1 \mathbf{d}_{k_1}(l_1) \} \cdot \{ \cos(\theta_2)^2 \mathbf{g}_{j_2}(0) + \sin(\theta_2)^2 \mathbf{g}_{k_2}(0) \} \end{aligned} \right\} \\ & = \sum_{i=1}^2 \int_0^{l_i} {}^i \mathbf{f} \cdot {}^i \mathbf{p} d {}^i s + \mathcal{F} \cdot {}^2 \mathbf{p}(l_2) \end{aligned}$$

On opère ensuite une intégration par parties pour obtenir :

Trouver $({}^i\mathbf{r}, {}^i\mathbf{d}_j) \in \mathcal{K}$ tel que : $\forall ({}^1\mathbf{p}, \mathcal{U}_1 \wedge {}^1\mathbf{d}_j, {}^2\mathbf{p}, \mathcal{U}_2 \wedge {}^2\mathbf{d}_j) \in \delta\mathcal{K}(({}^i\mathbf{r}, {}^i\mathbf{d}_j)) :$

$$\begin{aligned} & \sum_{i=1}^2 \int_0^{l_i} \{-{}^i\mathbf{m}' - {}^i\mathbf{r}' \wedge {}^i\mathbf{n}\} \cdot \mathcal{U}_i - \{{}^i\mathbf{n} + {}^i\mathbf{f}\} \cdot {}^i\mathbf{p} d^i s \\ & + \sum_{i=1}^2 [{}^i\mathbf{m} \cdot \mathcal{U}_i]_0^{l_i} + [{}^i\mathbf{n} \cdot {}^i\mathbf{p}]_0^{l_i} = \sum_{i=1}^2 \int_0^{l_i} {}^i\mathbf{f} \cdot {}^i\mathbf{p} d^i s + \mathcal{F} \cdot {}^2\mathbf{p}(l_2) \\ & - \kappa_1 \left\{ \begin{aligned} & \{\cos(\theta_2)^2 \mathbf{d}_{j_2}(0) + \sin(\theta_2)^2 \mathbf{d}_{k_2}(0)\} \cdot \{\cos(\theta_1)^1 \mathbf{g}_{j_1}(l_1) + \sin(\theta_1)^1 \mathbf{g}_{k_1}(l_1)\} \\ & + \{\cos(\theta_1)^1 \mathbf{d}_{j_1}(l_1) + \sin(\theta_1)^1 \mathbf{d}_{k_1}(l_1)\} \cdot \{\cos(\theta_2)^2 \mathbf{g}_{j_2}(0) + \sin(\theta_2)^2 \mathbf{g}_{k_2}(0)\} \end{aligned} \right\} \end{aligned}$$

soit encore, en se servant de la relation (14) :

Trouver $({}^i\mathbf{r}, {}^i\mathbf{d}_j) \in \mathcal{K}$ tel que : $\forall ({}^1\mathbf{p}, \mathcal{U}_1 \wedge {}^1\mathbf{d}_j, {}^2\mathbf{p}, \mathcal{U}_2 \wedge {}^2\mathbf{d}_j) \in \delta\mathcal{K}(({}^i\mathbf{r}, {}^i\mathbf{d}_j)) :$

$$\sum_{i=1}^2 \int_0^{l_i} \{-{}^i\mathbf{m} - {}^i\mathbf{r}' \wedge {}^i\mathbf{n}\} \cdot \mathcal{U}_i - \{{}^i\mathbf{n} + {}^i\mathbf{f}\} \cdot {}^i\mathbf{p} d^i s = 0$$

et on retrouve la formulation variationnelle des équations d'équilibre (7).

4.3 Résultat d'existence

Nous allons montrer le théorème :

Théorème 4.2 *Si les forces extérieures $\{{}^i\mathbf{f}\}_{i=1,2}$ sont indépendantes des variables $({}^i\mathbf{r}, {}^i\mathbf{d}_j)$ et appartiennent à l'espace $\prod_{i=1}^2 H^{-1}(0, l_i; \mathbb{R}^3)$, alors le problème variationnel $[\mathcal{P}]$ admet une solution.*

Démonstration :

Le principe de la démonstration est le suivant : on montre que le problème variationnel $[\mathcal{P}]$ se ramène à un problème de minimisation d'une fonctionnelle sur une variété différentielle et on applique le théorème de Weierstrass (voir **Bourgat, Le Tallec & Mani** [1988]).

Nous introduisons une norme sur \mathcal{H} :

$$\|({}^i\mathbf{r}, {}^i\mathbf{d}_j)\|_{\mathcal{H}}^2 = \sum_{i=1}^2 \left\{ \|{}^i\mathbf{r}\|_{H^1(0, l_i; \mathbb{R}^3)}^2 + \sum_{j=1}^3 \|{}^i\mathbf{d}_j\|_{H^1(0, l_i; \mathbb{R}^3)}^2 \right\} \quad (24)$$

et nous démontrons le lemme :

Lemme 4.5 *Sous les hypothèses du théorème 4.2, les opérateurs \mathcal{Q} et \mathcal{L} définis sur \mathcal{H} par :*

$$\mathcal{Q}({}^i\mathbf{r}, {}^i\mathbf{d}_j) = \kappa_1 \left\{ \{\cos(\theta_2)^2 \mathbf{d}_{j_2}(0) + \sin(\theta_2)^2 \mathbf{d}_{k_2}(0)\} \cdot \{\cos(\theta_1)^1 \mathbf{d}_{j_1}(l_1) + \sin(\theta_1)^1 \mathbf{d}_{k_1}(l_1)\} \right\} \quad (25)$$

et

$$\mathcal{L}({}^i\mathbf{r}, {}^i\mathbf{d}_j) = \sum_{i=1}^2 \int_0^{l_i} {}^i\mathbf{f} \cdot {}^i\mathbf{r} \, d^i s + \mathcal{F} \cdot {}^2\mathbf{r}(l_2) \quad (26)$$

sont différentiables sur \mathcal{H} .

Démonstration (du lemme 4.5) :

Nous disposons de l'injection continue :

$$\mathcal{H} \hookrightarrow \prod_{i=1}^2 [C^0(0, l_i; \mathbb{R}^3)]^4. \quad (27)$$

Si les forces extérieures $\{{}^i\mathbf{f}\}_{i=1,2}$ sont indépendantes des variables $({}^i\mathbf{r}, {}^i\mathbf{d}_j)$ et appartiennent à l'espace $\prod_{i=1}^2 H^{-1}(0, l_i; \mathbb{R}^3)$, nous pouvons affirmer, grâce à l'injection (27), que la fonctionnelle linéaire \mathcal{L} est continue, donc différentiable sur \mathcal{H} .

Soit ensuite $({}^i\mathbf{r}, {}^i\mathbf{d}_j)$ dans \mathcal{H} . Pour tous $j, k \in \{1, 2, 3\}$ et pour tout $({}^i\rho, {}^i\delta_j)$ dans \mathcal{H} , nous avons :

$$\begin{aligned} ({}^1\mathbf{d}_j(l_1) + {}^1\delta_j(l_1)) \cdot ({}^2\mathbf{d}_k(0) + {}^2\delta_k(0)) &= {}^1\mathbf{d}_j(l_1) \cdot {}^2\mathbf{d}_k(0) \\ &+ D({}^i\mathbf{r}, {}^i\mathbf{d}_j) \cdot ({}^i\rho, {}^i\delta_j) \\ &+ {}^1\delta_j(l_1) \cdot {}^2\delta_k(0) \end{aligned}$$

où l'application **linéaire** $D({}^i\mathbf{r}, {}^i\mathbf{d}_j)$ définie sur \mathcal{H} par :

$$D({}^i\mathbf{r}, {}^i\mathbf{d}_j) : ({}^i\rho, {}^i\delta_j) \rightarrow {}^1\mathbf{d}_j(l_1) \cdot {}^2\delta_k(0) + {}^2\mathbf{d}_k(0) \cdot {}^1\delta_j(l_1)$$

est continue sur \mathcal{H} de par l'injection (27). Toujours grâce à l'injection (27), nous avons également :

$$|{}^1\delta_j(l_1) \cdot {}^2\delta_k(0)| \leq \|({}^i\rho, {}^i\delta_j)\|_{\mathcal{H}}^2$$

Nous pouvons donc conclure à la différentiabilité de \mathcal{Q} sur \mathcal{H} . Nous avons, en tout point $({}^i\mathbf{r}, {}^i\mathbf{d}_j)$ de \mathcal{H} et pour tout $({}^i\mathbf{p}, {}^i\mathbf{g}_j)$ dans \mathcal{H} :

$$\begin{aligned} \frac{\partial \mathcal{Q}({}^i\mathbf{r}, {}^i\mathbf{d}_j)}{\partial ({}^i\mathbf{r}, {}^i\mathbf{d}_j)} \cdot ({}^i\mathbf{p}, {}^i\mathbf{g}_j) &= \kappa_1 \left\{ \begin{aligned} &\{\cos(\theta_2)^2 \mathbf{d}_{j_2}(0) + \sin(\theta_2)^2 \mathbf{d}_{k_2}(0)\} \\ &\cdot \{\cos(\theta_1)^1 \mathbf{g}_{j_1}(l_1) + \sin(\theta_1)^1 \mathbf{g}_{k_1}(l_1)\} \\ &+ \{\cos(\theta_1)^1 \mathbf{d}_{j_1}(l_1) + \sin(\theta_1)^1 \mathbf{d}_{k_1}(l_1)\} \\ &\cdot \{\cos(\theta_2)^2 \mathbf{g}_{j_2}(0) + \sin(\theta_2)^2 \mathbf{g}_{k_2}(0)\} \end{aligned} \right\} \end{aligned}$$

Nous avons également, en tout point $({}^i\mathbf{r}, {}^i\mathbf{d}_j)$ de \mathcal{H} et pour tout $({}^i\mathbf{p}, {}^i\mathbf{g}_j)$ dans \mathcal{H} :

$$\frac{\partial \mathcal{L}({}^i\mathbf{r}, {}^i\mathbf{d}_j)}{\partial ({}^i\mathbf{r}, {}^i\mathbf{d}_j)} \cdot ({}^i\mathbf{p}, {}^i\mathbf{g}_j) = \sum_{i=1}^2 \int_0^{l_i} {}^i\mathbf{f} \cdot {}^i\mathbf{p} \, d^i s + \mathcal{F} \cdot {}^2\mathbf{p}(l_2)$$

□

Nous reprenons maintenant la démonstration du théorème 4.2 et nous notons $({}^i u_j, {}^i v_k)$ l'opérateur $({}^1 u_j, {}^1 v_k, {}^2 u_j, {}^2 v_k)$ défini sur \mathcal{H} .

• **Faible continuité de $({}^i u_j, {}^i v_k)$ sur \mathcal{H} .**

Soit $\{({}^i \mathbf{r}^n, {}^i \mathbf{d}_j^n)\}_{n \in \mathcal{N}}$ une suite faiblement convergente dans \mathcal{H} . La suite $\{([\mathbf{r}^n]')\}_{n \in \mathcal{N}}$ et chacune des trois suites $\{([\mathbf{d}_j^n]')\}_{n \in \mathcal{N}}$ converge alors faiblement dans $\prod_{i=1}^2 L^2(0, l_i; \mathbb{R}^3)$.

Or nous avons :

$$\prod_{i=1}^2 H^1(0, l_i; \mathbb{R}^3) \hookrightarrow \prod_{i=1}^2 C^0(0, l_i; \mathbb{R}^3) \quad (28)$$

avec injection compacte. Nous pouvons donc conclure à la convergence forte de chacune des trois suites $\{({}^i \mathbf{d}_j^n)\}_{n \in \mathcal{N}}$ dans l'espace $\prod_{i=1}^2 C^0(0, l_i; \mathbb{R}^3)$.

Chacune des six suites produit $\{({}^i u_j^n)\}_{n \in \mathcal{N}}$ et $\{({}^i v_k^n)\}_{n \in \mathcal{N}}$ converge donc faiblement dans $\prod_{i=1}^2 L^2(0, l_i; \mathbb{R})$, ce qui permet de conclure à la faible continuité de l'application $({}^i u_j, {}^i v_k)$ définie sur \mathcal{H} et à valeurs dans $\prod_{i=1}^2 L^2(0, l_i; \mathbb{R}^6)$.

• **Faible semi-continuité inférieure.**

Les densités d'énergie ${}^i w^e({}^i s, {}^i u_j, {}^i v_k)$ définies par (5) sont convexes, quadratiques, et à coefficients bornés sur \mathbb{R}^6 . Les fonctions :

$$({}^i u_j, {}^i v_k) \rightarrow \int_0^{l_i} {}^i w^e({}^i s, {}^i u_j, {}^i v_k) d{}^i s$$

sont alors convexes et continues, donc séquentiellement faiblement semi-continues inférieurement, sur $\prod_{i=1}^2 L^2(0, l_i; \mathbb{R}^6)$. Par sommation, composition et d'après les propriétés de l'opérateur $({}^i u_j, {}^i v_k)$, on en déduit que l'opérateur \mathcal{J} défini par :

$$\mathcal{J} : ({}^i \mathbf{r}, {}^i \mathbf{d}_j) \rightarrow \sum_{i=1}^2 \int_0^{l_i} {}^i w^e({}^i s, {}^i u_j, {}^i v_k) d{}^i s$$

est séquentiellement faiblement semi-continu inférieurement sur \mathcal{H} .

Considérons maintenant l'opérateur \mathcal{Q} défini par (25). Soit $\{({}^i\mathbf{r}^n, {}^i\mathbf{d}_j^n)\}_{n \in \mathbf{N}}$ une suite faiblement convergente dans \mathcal{H} . D'après l'injection compacte (28), nous pouvons conclure à la convergence forte de chacune des trois suites $\{({}^i\mathbf{d}_j^n)\}_{n \in \mathbf{N}}$ dans $\prod_{i=1}^2 \mathcal{C}^0(0, l_i; \mathbb{R}^3)$. Nous en déduisons la convergence forte de toutes les suites produits du type $\{({}^2\mathbf{d}_j^n(0) \cdot {}^1\mathbf{d}_k^n(l_1))\}_{n \in \mathbf{N}}$. Ceci nous permet de conclure à la faible continuité de \mathcal{Q} sur \mathcal{H} , par composition avec l'opérateur linéaire à coefficients bornés défini sur \mathbb{R}^4 par :

$$\begin{aligned} \mathbb{R}^4 & \longrightarrow \mathbb{R} \\ (\alpha_1, \alpha_2, \alpha_3, \alpha_4) & \longrightarrow \kappa_1 \left\{ \begin{aligned} & \cos(\theta_2) \cos(\theta_1) \alpha_1 + \cos(\theta_2) \sin(\theta_1) \alpha_2 \\ & + \sin(\theta_2) \cos(\theta_1) \alpha_3 + \sin(\theta_2) \sin(\theta_1) \alpha_4 \end{aligned} \right\} \end{aligned}$$

D'après la démonstration du lemme 4.5, la fonctionnelle linéaire \mathcal{L} définie par (26) est continue sur \mathcal{H} sous les hypothèses du théorème 4.2. On en déduit la faible semi-continuité inférieure sur \mathcal{H} de l'application \mathcal{J}_0 définie sur \mathcal{H} par :

$$\mathcal{J}_0({}^i\mathbf{r}, {}^i\mathbf{d}_j) = \mathcal{J}({}^i\mathbf{r}, {}^i\mathbf{d}_j) + \mathcal{Q}({}^i\mathbf{r}, {}^i\mathbf{d}_j) - \mathcal{L}({}^i\mathbf{r}, {}^i\mathbf{d}_j) \quad (29)$$

• **Coercivité de \mathcal{J}_0 sur \mathcal{K} .**

Nous avons par construction :

$$\begin{aligned} \mathcal{J}({}^i\mathbf{r}, {}^i\mathbf{d}_j) & \geq \\ \sum_{i=1}^2 \int_0^{l_i} & \left\{ \frac{{}^i\mathbf{G}^i\mathbf{S}}{2} \sum_{k=1}^3 {}^i v_k^2 - \frac{{}^i\mathbf{E}^i\mathbf{S}}{2} \left(\sum_{k=1}^3 {}^i v_k^2 \right)^{\frac{1}{2}} + {}^i\mathbf{G}^i\mathbf{I} \sum_{j=1}^3 {}^i u_j^2 \right\} d^i s \end{aligned}$$

Les relations (3) et (4) nous permettent d'écrire la relation précédente en fonction des seuls éléments de \mathcal{K} .

$$\begin{aligned} \mathcal{J}({}^i\mathbf{r}, {}^i\mathbf{d}_j) & \geq \\ \sum_{i=1}^2 & \left\{ \frac{{}^i\mathbf{G}^i\mathbf{S}}{2} \|{}^i\mathbf{r}'\|_{L^2(0, l_i; \mathbb{R}^3)}^2 - \frac{{}^i\mathbf{E}^i\mathbf{S}}{2} \|{}^i\mathbf{r}'\|_{L^2(0, l_i; \mathbb{R}^3)} + {}^i\mathbf{G}^i\mathbf{I} \sum_{j=1}^3 \|{}^i\mathbf{d}_j'\|_{L^2(0, l_i; \mathbb{R}^3)} \right\} \end{aligned}$$

Nous admettons provisoirement le lemme suivant :

Lemme 4.6 *Il existe une constante C_1 strictement positive, ne dépendant que de la géométrie de la configuration de référence et telle que :*

$$\sum_{i=1}^2 \|\mathbf{r}'\|_{L^2(0,l_i;\mathbb{R}^3)}^2 \geq C_1 \sum_{i=1}^2 \|\mathbf{r}\|_{H^1(0,l_i;\mathbb{R}^3)}^2.$$

D'autre part, puisque pour tout $(\mathbf{r}, \mathbf{d}_j)$ dans \mathcal{K} , nous avons

$$\|\mathbf{d}_j\|_{L^2(0,l_i;\mathbb{R}^3)}^2 = l_i$$

nous pouvons écrire :

$$\|\mathbf{d}'_j\|_{L^2(0,l_i;\mathbb{R}^3)}^2 = \|\mathbf{d}_j\|_{H^1(0,l_i;\mathbb{R}^3)}^2 - l_i$$

Nous en déduisons donc :

$$\begin{aligned} \mathcal{J}((\mathbf{r}, \mathbf{d}_j)) &\geq \\ &\sum_{i=1}^2 \left\{ C_1 \frac{{}^i\mathbf{G}^i\mathbf{S}}{2} \|\mathbf{r}\|_{H^1(0,l_i;\mathbb{R}^3)}^2 - \frac{{}^i\mathbf{E}^i\mathbf{S}}{2} \|\mathbf{r}\|_{H^1(0,l_i;\mathbb{R}^3)} + {}^i\mathbf{G}^i\mathbf{I} \sum_{j=1}^3 (\|\mathbf{d}_j\|_{H^1(0,l_i;\mathbb{R}^3)}^2 - l_i) \right\}. \end{aligned}$$

En tenant compte en outre de l'injection continue $\mathcal{H} \hookrightarrow \prod_{i=1}^2 [C^0(0, l_i; \mathbb{R}^3)]^4$, nous obtenons la minoration :

$$\begin{aligned} \mathcal{J}_0((\mathbf{r}, \mathbf{d}_j)) &\geq \\ &\sum_{i=1}^2 \left\{ C_1 \frac{{}^i\mathbf{G}^i\mathbf{S}}{2} \|\mathbf{r}\|_{H^1(0,l_i;\mathbb{R}^3)}^2 - \left(\frac{{}^i\mathbf{E}^i\mathbf{S}}{2} + \|\mathbf{f}\|_{H^{-1}(0,l_i;\mathbb{R}^3)} \right) \|\mathbf{r}\|_{H^1(0,l_i;\mathbb{R}^3)} \right. \\ &\quad \left. + {}^i\mathbf{G}^i\mathbf{I} \sum_{j=1}^3 (\|\mathbf{d}_j\|_{H^1(0,l_i;\mathbb{R}^3)}^2 - l_i) - \kappa_1 \sup_{i=1,2} \sum_{j=1}^3 \|\mathbf{d}_j\|_{H^1(0,l_i;\mathbb{R}^3)} \right\} \end{aligned}$$

On en conclut à la coercivité de \mathcal{J}_0 sur \mathcal{K} pour la norme de \mathcal{H} définie par (24).

• **Existence.**

Par définition, l'espace \mathcal{K} est égal au noyau de l'application \mathcal{G}_0 définie sur \mathcal{H} par :

$$\mathcal{G}_0(({}^i\mathbf{r}, {}^i\mathbf{d}_j)) = \{ \{ {}^i\mathbf{d}_j \cdot {}^i\mathbf{d}_k - \delta_j^k \}_{\{i=1,2,j,k=1,2,3\}}, \{ ({}^i\mathbf{d}_1 \wedge {}^i\mathbf{d}_2) \cdot {}^i\mathbf{d}_3 - 1 \}_{\{i=1,2\}}, \\ {}^1\mathbf{r}(0), \{ {}^1\mathbf{d}_j(0) - \mathbf{d}_j^0 \}_{\{j=1,2,3\}}, {}^1\mathbf{r}(l_1) - {}^2\mathbf{r}(0), {}^2\mathbf{d}_{i_2}(0) - {}^1\mathbf{d}_{i_1}(l_1) \}$$

si (8) est vérifiée, et par

$$\mathcal{G}_0(({}^i\mathbf{r}, {}^i\mathbf{d}_j)) = \{ \{ {}^i\mathbf{d}_j \cdot {}^i\mathbf{d}_k - \delta_j^k \}_{\{i=1,2,j,k=1,2,3\}}, \{ ({}^i\mathbf{d}_1 \wedge {}^i\mathbf{d}_2) \cdot {}^i\mathbf{d}_3 - 1 \}_{\{i=1,2\}}, \\ {}^1\mathbf{r}(0), {}^1\mathbf{d}_{j_0}(0) - \mathbf{u}_0, {}^1\mathbf{r}(l_1) - {}^2\mathbf{r}(0), {}^2\mathbf{d}_{i_2}(0) - {}^1\mathbf{d}_{i_1}(l_1) \}$$

si (9) est vérifiée.

En raison de l'injection compacte :

$$\prod_{i=1}^2 \mathcal{H}^1(0, l_i; \mathbb{R}^3) \hookrightarrow \prod_{i=1}^2 \mathcal{C}^0(0, l_i; \mathbb{R}^3)$$

l'application \mathcal{G}_0 est faiblement continue sur \mathcal{H} , ce qui entraîne que \mathcal{K} est faiblement fermé dans \mathcal{H} . Le théorème de Weierstrass permet alors d'affirmer que \mathcal{J}_0 , coercive et séquentiellement faiblement semi-continue inférieurement sur \mathcal{K} pour la norme $\|\cdot\|_{\mathcal{H}}$ définie ci-dessus, atteint son minimum en un point $({}^i\mathbf{r}^*, {}^i\mathbf{d}_j^*)$ de \mathcal{K} .

L'application \mathcal{J}_0 étant en outre différentiable, d'après (23) et le lemme 4.5, sur la variété différentielle \mathcal{K} , son gradient au point $({}^i\mathbf{r}^*, {}^i\mathbf{d}_j^*)$ est **orthogonal** à l'espace tangent à \mathcal{K} en ce point. Ceci se traduit par :

$$\forall ({}^i\mathbf{p}, {}^i\mathbf{g}_j) \in \delta\mathcal{K}(({}^i\mathbf{r}^*, {}^i\mathbf{d}_j^*)) :$$

$$\frac{\partial \mathcal{J}(({}^i\mathbf{r}^*, {}^i\mathbf{d}_j^*))}{\partial ({}^i\mathbf{r}, {}^i\mathbf{d}_j)} \cdot ({}^i\mathbf{p}, {}^i\mathbf{g}_j) + \frac{\partial \mathcal{Q}(({}^i\mathbf{r}^*, {}^i\mathbf{d}_j^*))}{\partial ({}^i\mathbf{r}, {}^i\mathbf{d}_j)} \cdot ({}^i\mathbf{p}, {}^i\mathbf{g}_j) - \frac{\partial \mathcal{L}(({}^i\mathbf{r}^*, {}^i\mathbf{d}_j^*))}{\partial ({}^i\mathbf{r}, {}^i\mathbf{d}_j)} \cdot ({}^i\mathbf{p}, {}^i\mathbf{g}_j) = 0$$

d'où l'on déduit que $({}^i\mathbf{r}^*, {}^i\mathbf{d}_j^*)$ est solution du problème variationnel $[\mathcal{P}]$.

□

Il reste à démontrer le lemme 4.6. Or nous avons :

$$\begin{aligned}
 {}^1\mathbf{r}(1s) &= \int_0^{1s} {}^1\mathbf{r}'(\sigma) d\sigma \\
 {}^2\mathbf{r}(2s) &= {}^2\mathbf{r}(0) + \int_0^{2s} {}^2\mathbf{r}'(\sigma) d\sigma \\
 &= {}^1\mathbf{r}(l_1) + \int_0^{2s} {}^2\mathbf{r}'(\sigma) d\sigma \\
 &= \int_0^{l_1} {}^1\mathbf{r}'(\sigma) d\sigma + \int_0^{2s} {}^2\mathbf{r}'(\sigma) d\sigma
 \end{aligned}$$

d'où la conclusion.

5 Retour sur le modèle de jonction

5.1 Cas d'une liaison prismatique

Les articulations de la chaîne transmettent les efforts et moments intérieurs. Nous supposons également que les deux bases $\{{}^1\mathbf{d}_j(l_1)\}$ et $\{{}^2\mathbf{d}_j(0)\}$ restent liées au cours de la déformation par la relation :

$$\{{}^2\mathbf{d}_j(0)\} = \mathcal{R}_1 \cdot \{{}^1\mathbf{d}_j(l_1)\}$$

où \mathcal{R}_1 a été définie par (1).

Remarque : Cette hypothèse entraîne bien que le seul mouvement relatif possible des deux poutres est un mouvement de translation.

□

Nous avons finalement les conditions de raccord :

$$\begin{aligned}
 \{{}^2\mathbf{d}_j(0)\} &= \mathcal{R}_1 \cdot \{{}^1\mathbf{d}_j(l_1)\} \\
 {}^2\mathbf{n}(0) &= {}^1\mathbf{n}(l_1), \\
 {}^2\mathbf{m}(0) &= {}^1\mathbf{m}(l_1).
 \end{aligned} \tag{30}$$

Nous devons exprimer le fait que l'articulation entre la poutre 1 et la poutre 2 est de type prismatique. Nous faisons l'hypothèse que l'axe de l'articulation est un vecteur **fixe**, noté c_1 , **indépendant des variables cinématiques du problème**, ce qui ne saurait être en toute rigueur, qu'une première approximation.

De par la nature de l'articulation, le mouvement relatif entre les poutres 2 et 1 a lieu suivant l'axe dirigé par c_1 . Ceci nous amène à écrire la condition de raccord :

$$\{ {}^1\mathbf{r}(l_1) - {}^2\mathbf{r}(0) \} \wedge c_1 = 0$$

et nous faisons l'hypothèse *fondamentale* que l'effort articulaire est du type effort de rappel, opposé au mouvement relatif des deux poutres. Nous postulons donc l'existence d'un réel strictement positif $\hat{\kappa}_1$ **indépendant des inconnues** $\{({}^i\mathbf{r}, {}^i\mathbf{d}_j)\}_{i=1,2}$ **du problème** tel que :

$$\begin{aligned} {}^2\mathbf{n}(0) &= {}^1\mathbf{n}(l_1), \\ &= -\hat{\kappa}_1 \{ {}^1\mathbf{r}(l_1) - {}^2\mathbf{r}(0) \} \end{aligned} \quad (31)$$

L'expression de cet effort articulaire permet de ramener la formulation variationnelle des équations d'équilibre de la structure à un problème de minimisation.

5.1.1 Cadre fonctionnel

Le cadre fonctionnel (16) de la section 4.1 restant identique, l'espace des **configurations** cinématiquement admissibles s'identifie à :

$$\begin{aligned} \mathcal{K} = \{ \{ {}^i\mathbf{r}, \{ {}^i\mathbf{d}_j \}_{j=1,2,3} \}_{i=1,2} = ({}^i\mathbf{r}, {}^i\mathbf{d}_j) \in \mathcal{H} \text{ vérifiant les conditions :} \\ {}^1\mathbf{r}(0) = \mathbf{0} ; \\ {}^1\mathbf{d}_j(0) = \mathbf{d}_j^0 \forall j \in \{1, 2, 3\} \text{ si (8) est imposé ;} \\ {}^1\mathbf{d}_{j_0}(0) = \mathbf{u}_0 \text{ si (9) est imposé ;} \\ \{ {}^1\mathbf{r}(l_1) - {}^2\mathbf{r}(0) \} \wedge c_1 = 0 ; \\ \{ {}^2\mathbf{d}_j(0) \} = \mathcal{R}_1 \cdot \{ {}^1\mathbf{d}_j(l_1) \} ; \\ \forall i \in \{1, 2\}, \forall (j, k) \in \{1, 2, 3\}^2 \quad {}^i\mathbf{d}_j \cdot {}^i\mathbf{d}_k = \delta_j^k ; \\ \forall i \in \{1, 2\} \quad ({}^i\mathbf{d}_1 \wedge {}^i\mathbf{d}_2) \cdot {}^i\mathbf{d}_3 > 0 \} \end{aligned}$$

Cet espace possède une structure de **sous-variété de classe \mathcal{C}^∞ de l'espace de Hilbert \mathcal{H}** . Les lignes directrices de la démonstration sont identiques à celle du

lemme 4.1. On construit successivement un sous-espace affine fermé \mathcal{S} de l'espace de Hilbert \mathcal{H} défini par (16), un ouvert \mathcal{M} de \mathcal{S} et une application \mathcal{G} , définie sur \mathcal{M} , à gradient surjectif et dont \mathcal{K} est le noyau.

Nous introduisons ainsi les trois espaces :

$$\begin{aligned} \mathcal{S} = & \{({}^i\mathbf{r}, {}^i\mathbf{d}_j) \in \mathcal{H} \text{ vérifiant les conditions :} \\ & {}^1\mathbf{r}(0) = 0 ; \\ & {}^1\mathbf{d}_j(0) = \mathbf{d}_j^0 \forall j \in \{1, 2, 3\} \text{ si (8) est imposé ;} \\ & {}^1\mathbf{d}_{j_0}(0) = \mathbf{u}_0 \text{ si (9) est imposé ;} \\ & \{{}^1\mathbf{r}(l_1) - {}^2\mathbf{r}(0)\} \wedge c_1 = 0 \} \end{aligned}$$

$$\mathcal{M} = \{({}^i\mathbf{r}, {}^i\mathbf{d}_j) \in \mathcal{S} \text{ vérifiant : } \forall i \in \{1, 2\} ({}^i\mathbf{d}_1 \wedge {}^i\mathbf{d}_2) \cdot {}^i\mathbf{d}_3 > 0\},$$

et :

$$\begin{aligned} \mathcal{N} = & \{({}^1\mathcal{B}, {}^2\mathcal{B}) \in \mathcal{H}_{3,1} \times \mathcal{H}_{3,2} \text{ vérifiant :} \\ & \forall i \in \{1, 2\} \quad {}^i\mathcal{B} \text{ symétrique ; } \quad {}^i\mathcal{B}(0) = 0 ; \\ & \quad {}^1\mathcal{B}(l_1) = 0 ; \} \end{aligned}$$

ainsi que l'application :

$$\mathcal{G} = \begin{cases} \mathcal{M} & \rightarrow \mathcal{N} \\ ({}^i\mathbf{r}, {}^i\mathbf{d}_j) & \rightarrow \{[{}^1\mathbf{d}_i \cdot {}^1\mathbf{d}_j - \delta_i^j]_{1 \leq i, j \leq 3}, [{}^2\mathbf{d}_i \cdot {}^2\mathbf{d}_j - \delta_i^j]_{1 \leq i, j \leq 3}\} \end{cases}$$

Comme à la section 4.1, on démontre que l'espace \mathcal{M} est une sous-variété de classe \mathcal{C}^∞ dont l'espace tangent $\delta\mathcal{M}$ en un point $({}^i\mathbf{r}, {}^i\mathbf{d}_j)$, indépendant du point $({}^i\mathbf{r}, {}^i\mathbf{d}_j)$ considéré, est donné par :

$$\begin{aligned} \delta\mathcal{M} = & \{ \{ {}^i\mathbf{p}, \{ {}^i\mathbf{g}_j \}_{j=1,2,3} \}_{i=1,2} = ({}^i\mathbf{p}, {}^i\mathbf{g}_j) \in \mathcal{H} \text{ vérifiant les conditions :} \\ & {}^1\mathbf{p}(0) = 0 ; \\ & {}^1\mathbf{g}_j(0) = 0 \forall j \in \{1, 2, 3\} \text{ si (8) est imposé ;} \\ & {}^1\mathbf{g}_{j_0}(0) = 0 \text{ si (9) est imposé ;} \\ & \{ {}^2\mathbf{g}_j(0) \} = \mathcal{R}_1 \cdot \{ {}^1\mathbf{g}_j(l_1) \} \\ & \{ {}^1\mathbf{p}(l_1) - {}^2\mathbf{p}(0) \} \wedge c_1 = 0 \} \end{aligned}$$

Le lemme :

Lemme 5.1 \mathcal{G} est de classe \mathcal{C}^∞ sur \mathcal{H} et $\nabla_{(i\mathbf{r}, i\mathbf{d}_j)} \mathcal{G}$ est surjectif pour tout point $(i\mathbf{r}, i\mathbf{d}_j)$ de \mathcal{K} .

dont la démonstration est identique à celle du lemme 4.4 nous permet d'affirmer que \mathcal{K} est une **sous-variété de classe \mathcal{C}^∞ de l'espace de Hilbert \mathcal{H}** . L'espace tangent à \mathcal{K} $\delta\mathcal{K}((i\mathbf{r}, i\mathbf{d}_j))$ en un point $(i\mathbf{r}, i\mathbf{d}_j)$ est donné par :

$$\delta\mathcal{K}((i\mathbf{r}, i\mathbf{d}_j)) = \{(i\mathbf{p}, i\mathbf{g}_j) \in \delta\mathcal{M} \text{ tel que : } [{}^i\mathbf{d}_j \cdot {}^i\mathbf{g}_k + {}^i\mathbf{g}_j \cdot {}^i\mathbf{d}_k]_{1 \leq j, k \leq 3} = 0 \forall i \in \{1, 2\}\}$$

ce qui s'écrit :

$$\begin{aligned} \delta\mathcal{K}((i\mathbf{r}, i\mathbf{d}_j)) = & \{(i\mathbf{p}, i\mathbf{g}_j) \in \mathcal{H} \text{ vérifiant les conditions :} \\ & {}^1\mathbf{p}(0) = 0 ; \quad \{{}^1\mathbf{p}(l_1) - {}^2\mathbf{p}(0)\} \wedge c_1 = 0 \\ & {}^1\mathbf{g}_j(0) = 0 \forall j \in \{1, 2, 3\} \text{ si (8) est imposé ;} \\ & {}^1\mathbf{g}_{j_0}(0) = 0 \text{ si (9) est imposé ;} \\ & \{{}^2\mathbf{g}_j(0)\} = \mathcal{R}_1 \cdot \{{}^1\mathbf{g}_j(l_1)\} \\ & \forall i \in \{1, 2\} \exists \mathcal{U}_i \in \mathcal{H}_i \text{ tel que : } {}^i\mathbf{g}_j = \mathcal{U}_i \wedge {}^i\mathbf{d}_j \forall j \in \{1, 2, 3\}\} \end{aligned}$$

ou encore :

$$\begin{aligned} \delta\mathcal{K}((i\mathbf{r}, i\mathbf{d}_j)) = & \{(i\mathbf{p}, i\mathbf{g}_j) \in \mathcal{H} \text{ vérifiant les conditions :} \\ & {}^1\mathbf{p}(0) = 0 ; \quad \{{}^1\mathbf{p}(l_1) - {}^2\mathbf{p}(0)\} \wedge c_1 = 0 \\ & {}^1\mathbf{g}_j(0) = 0 \forall j \in \{1, 2, 3\} \text{ si (8) est imposé ;} \\ & {}^1\mathbf{g}_{j_0}(0) = 0 \text{ si (9) est imposé ;} \\ & \forall i \in \{1, 2\} \exists \mathcal{U}_i \in \mathcal{H}_i \text{ tel que : } {}^i\mathbf{g}_j = \mathcal{U}_i \wedge {}^i\mathbf{d}_j \forall j \in \{1, 2, 3\} \\ & \text{et } \mathcal{U}_2(0) = \mathcal{U}_{i-1}(l_1)\} \end{aligned}$$

5.1.2 Formulation variationnelle

Comme a la section 4.2, on démontre l'équivalence des équations d'équilibre (7) au problème variationnel $[\mathcal{P}]$:

Trouver $({}^i\mathbf{r}, {}^i\mathbf{d}_j) \in \mathcal{K}$ tel que: $\forall ({}^i\mathbf{p}, {}^i\mathbf{g}_j) \in \delta\mathcal{K}({}^i\mathbf{r}, {}^i\mathbf{d}_j)$:

$$\begin{aligned} \frac{\partial \mathcal{J}({}^i\mathbf{r}, {}^i\mathbf{d}_j)}{\partial ({}^i\mathbf{r}, {}^i\mathbf{d}_j)} \cdot ({}^i\mathbf{p}, {}^i\mathbf{g}_j) &+ \hat{\kappa}_1 \{ \{ {}^1\mathbf{r}(l_1) - {}^2\mathbf{r}(0) \} \cdot \{ {}^1\mathbf{p}(l_1) - {}^2\mathbf{p}(0) \} \} \\ &= \sum_{i=1}^2 \int_0^{l_i} {}^i\mathbf{f} \cdot {}^i\mathbf{p} \, d^i s + \mathcal{F} \cdot {}^2\mathbf{p}(l_2) \end{aligned}$$

Remarque: La démonstration fait intervenir l'expression (31) des efforts articulaires ainsi que la condition :

$$\mathcal{U}_2(0) = \mathcal{U}_1(l_1) \quad (32)$$

qui apparait dans la définition de l'espace-tangent $\delta\mathcal{K}({}^i\mathbf{r}, {}^i\mathbf{d}_j)$. La condition (31) permet d'affirmer que :

$$\sum_{i=1}^2 [{}^i\mathbf{n} \cdot {}^i\mathbf{p}]_0^{l_i} = -\hat{\kappa}_1 \{ \{ {}^1\mathbf{r}(l_1) - {}^2\mathbf{r}(0) \} \cdot \{ {}^1\mathbf{p}(l_1) - {}^2\mathbf{p}(0) \} \} + \mathcal{F} \cdot {}^2\mathbf{p}(l_2)$$

tandis que la condition (32) permet d'affirmer que :

$$\sum_{i=1}^2 [{}^i\mathbf{m} \cdot \mathcal{U}_i]_0^{l_i} = 0$$

5.1.3 Résultat d'existence

Comme à la section 4.3, nous pouvons accéder à un résultat d'existence sous la forme suivante :

Théorème 5.1 *Si les forces extérieures $\{ {}^i\mathbf{f} \}_{i=1,2}$ sont indépendantes des variables $({}^i\mathbf{r}, {}^i\mathbf{d}_j)$ et appartiennent à l'espace $\prod_{i=1}^2 H^{-1}(0, l_i; \mathbb{R}^3)$ et s'il existe une constante B strictement positive telle que :*

$$\| {}^1\mathbf{r}(l_1) - {}^2\mathbf{r}(0) \|_{\mathbb{R}^3} \leq B \quad (33)$$

alors le problème variationnel $[\mathcal{P}]$ admet une solution.

Remarque : La constante B possède une justification physique, du fait de la présence de butées aux articulations sur les systèmes multi-corps réels.

□

Démonstration du théorème 5.1 :

Le principe de la démonstration est identique à celui de la démonstration du théorème 4.2, et nous ne citons que les points où ces deux démonstrations diffèrent. Nous nous servons de la norme sur \mathcal{H} définie par (24) et nous disposons alors du lemme :

Lemme 5.2 *Sous les hypothèses du théorème 5.1, l'opérateur \mathcal{Q} défini sur \mathcal{H} par :*

$$\mathcal{Q}(({}^i\mathbf{r}, {}^i\mathbf{d}_j)) = \frac{1}{2}\hat{\kappa}_1 \{ \{ {}^1\mathbf{r}(l_1) \cdot {}^1\mathbf{r}(l_1) + {}^2\mathbf{r}(0) \cdot {}^2\mathbf{r}(0) - 2 {}^2\mathbf{r}(0) \cdot {}^1\mathbf{r}(l_1) \} \} \quad (34)$$

est différentiable sur \mathcal{H} .

Comme la démonstration du lemme 4.5, la démonstration du lemme 5.2 s'appuie sur l'injection continue

$$\mathcal{H} \hookrightarrow \prod_{i=1}^2 [\mathcal{C}^0(0, l_i; \mathbb{R}^3)]^4.$$

En tout point $({}^i\mathbf{r}, {}^i\mathbf{d}_j)$ de \mathcal{H} et pour tout $({}^i\mathbf{p}, {}^i\mathbf{g}_j)$ dans \mathcal{H} , nous avons :

$$\frac{\partial \mathcal{Q}(({}^i\mathbf{r}, {}^i\mathbf{d}_j))}{\partial ({}^i\mathbf{r}, {}^i\mathbf{d}_j)} \cdot ({}^i\mathbf{p}, {}^i\mathbf{g}_j) = \hat{\kappa}_1 \{ \{ {}^1\mathbf{r}(l_1) - {}^2\mathbf{r}(0) \} \cdot \{ {}^1\mathbf{p}(l_1) - {}^2\mathbf{p}(0) \} \}$$

□

• **Faible semi-continuité inférieure.**

Soit l'opérateur \mathcal{Q} défini par (34). Soit $\{({}^i\mathbf{r}^n, {}^i\mathbf{d}_j^n)\}_{n \in \mathbb{N}}$ une suite faiblement convergente dans \mathcal{H} . D'après l'injection compacte (28), nous pouvons conclure à la convergence forte de la suite $\{({}^i\mathbf{r}^n)\}_{n \in \mathbb{N}}$ dans $\prod_{i=1}^2 \mathcal{C}^0(0, l_i; \mathbb{R}^3)$.

Nous en déduisons la convergence forte des suites produits $\{({}^2\mathbf{r}^n(0) \cdot {}^2\mathbf{r}^n(0))\}_{n \in \mathbb{N}}$, $\{({}^1\mathbf{r}^n(l_1) \cdot {}^1\mathbf{r}^n(l_1))\}_{n \in \mathbb{N}}$ et $\{({}^2\mathbf{r}^n(0) \cdot {}^1\mathbf{r}^n(l_1))\}_{n \in \mathbb{N}}$. Ceci nous permet de conclure à la

faible continuité de \mathcal{Q} sur \mathcal{H} , par composition avec l'opérateur linéaire à coefficients bornés défini sur \mathbb{R}^3 par :

$$\begin{aligned} \mathbb{R}^3 &\longrightarrow \mathbb{R} \\ (\alpha_1, \alpha_2, \alpha_3) &\longrightarrow \kappa_1 \left\{ \alpha_1 - 2\alpha_2 + \alpha_3 \right\} \end{aligned}$$

D'après la démonstration du lemme 4.5, la fonctionnelle linéaire \mathcal{L} définie par (26) est continue sur \mathcal{H} sous les hypothèses du théorème 5.1. On en déduit la faible semi-continuité inférieure sur \mathcal{H} de l'application \mathcal{J}_0 définie sur \mathcal{H} par :

$$\mathcal{J}_0(({}^i\mathbf{r}, {}^i\mathbf{d}_j)) = \mathcal{J}(({}^i\mathbf{r}, {}^i\mathbf{d}_j)) + \mathcal{Q}(({}^i\mathbf{r}, {}^i\mathbf{d}_j)) - \mathcal{L}(({}^i\mathbf{r}, {}^i\mathbf{d}_j))$$

• **Coercivité de \mathcal{J}_0 sur \mathcal{K} .**

Nous avons par construction :

$$\mathcal{J}(({}^i\mathbf{r}, {}^i\mathbf{d}_j)) \geq \sum_{i=1}^2 \int_0^{l_i} \left\{ \frac{{}^i\mathbf{G}^i\mathbf{S}}{2} \sum_{k=1}^3 {}^i v_k^2 - \frac{{}^i\mathbf{E}^i\mathbf{S}}{2} \left(\sum_{k=1}^3 {}^i v_k^2 \right)^{\frac{1}{2}} + {}^i\mathbf{G}^i\mathbf{I} \sum_{j=1}^3 {}^i u_j^2 \right\} d^i s$$

Les relations (3) et (4) nous permettent d'écrire la relation précédente en fonction des seuls éléments de \mathcal{K} .

$$\mathcal{J}(({}^i\mathbf{r}, {}^i\mathbf{d}_j)) \geq \sum_{i=1}^2 \left\{ \frac{{}^i\mathbf{G}^i\mathbf{S}}{2} \|{}^i\mathbf{r}'\|_{L^2(0, l_i; \mathbb{R}^3)}^2 - \frac{{}^i\mathbf{E}^i\mathbf{S}}{2} \|{}^i\mathbf{r}'\|_{L^2(0, l_i; \mathbb{R}^3)} + {}^i\mathbf{G}^i\mathbf{I} \sum_{j=1}^3 \|{}^i\mathbf{d}_j'\|_{L^2(0, l_i; \mathbb{R}^3)} \right\}$$

Nous admettons provisoirement le lemme suivant :

Lemme 5.3 *Il existe deux constantes C_1 et C_2 strictement positives, ne dépendant que de la géométrie de la structure et telles que :*

$$\sum_{i=1}^2 \|{}^i\mathbf{r}'\|_{L^2(0, l_i; \mathbb{R}^3)}^2 \geq C_1 \sum_{i=1}^2 \|{}^i\mathbf{r}\|_{H^1(0, l_i; \mathbb{R}^3)}^2 - C_2.$$

D'autre part, puisque pour tout $({}^i\mathbf{r}, {}^i\mathbf{d}_j)$ dans \mathcal{K} , nous avons

$$\|{}^i\mathbf{d}_j\|_{L^2(0,l_i;\mathbb{R}^3)}^2 = l_i$$

nous pouvons écrire :

$$\|{}^i\mathbf{d}'_j\|_{L^2(0,l_i;\mathbb{R}^3)}^2 = \|{}^i\mathbf{d}_j\|_{H^1(0,l_i;\mathbb{R}^3)}^2 - l_i$$

Nous en déduisons donc :

$$\mathcal{J}(({}^i\mathbf{r}, {}^i\mathbf{d}_j)) \geq \sum_{i=1}^2 \left\{ C_1 \frac{{}^i\mathbf{G}^i\mathbf{S}}{2} \|{}^i\mathbf{r}\|_{H^1(0,l_i;\mathbb{R}^3)}^2 - \frac{{}^i\mathbf{E}^i\mathbf{S}}{2} \|{}^i\mathbf{r}\|_{H^1(0,l_i;\mathbb{R}^3)} + {}^i\mathbf{G}^i\mathbf{I} \sum_{j=1}^3 (\|{}^i\mathbf{d}_j\|_{H^1(0,l_i;\mathbb{R}^3)}^2 - l_i) \right\} - C_2.$$

En tenant compte en outre de l'injection continue $\mathcal{H} \hookrightarrow \prod_{i=1}^2 [C^0(0, l_i; \mathbb{R}^3)]^4$, nous obtenons la minoration :

$$\begin{aligned} \mathcal{J}_0(({}^i\mathbf{r}, {}^i\mathbf{d}_j)) &\geq \\ &\sum_{i=1}^2 \left\{ C_1 \frac{{}^i\mathbf{G}^i\mathbf{S}}{2} \|{}^i\mathbf{r}\|_{H^1(0,l_i;\mathbb{R}^3)}^2 - \left(\frac{{}^i\mathbf{E}^i\mathbf{S}}{2} + \|{}^i\mathbf{f}\|_{H^{-1}(0,l_i;\mathbb{R}^3)} \right) \|{}^i\mathbf{r}\|_{H^1(0,l_i;\mathbb{R}^3)} \right. \\ &\quad \left. + {}^i\mathbf{G}^i\mathbf{I} \sum_{j=1}^3 (\|{}^i\mathbf{d}_j\|_{H^1(0,l_i;\mathbb{R}^3)}^2 - l_i) \right\} - \hat{\kappa}_1 B^2 - C_2 \end{aligned}$$

On en conclut à la coercivité de \mathcal{J}_0 sur \mathcal{K} pour la norme de \mathcal{H} définie par (24).

• Existence.

Par définition, l'espace \mathcal{K} est égal au noyau de l'application \mathcal{G}_0 définie sur \mathcal{H} par :

$$\begin{aligned} \mathcal{G}_0(({}^i\mathbf{r}, {}^i\mathbf{d}_j)) &= \{ \{ {}^i\mathbf{d}_j \cdot {}^i\mathbf{d}_k - \delta_j^k \}_{i=1,2,j,k=1,2,3}, \{ ({}^i\mathbf{d}_1 \wedge {}^i\mathbf{d}_2) \cdot {}^i\mathbf{d}_3 - 1 \}_{i=1,2}, \\ &\quad \{ {}^1\mathbf{r}(0), \{ {}^1\mathbf{d}_j(0) - \mathbf{d}_j^0 \}_{j=1,2,3}, \{ {}^2\mathbf{d}_j(0) \} - \mathcal{R}_1 \cdot \{ {}^1\mathbf{d}_j(l_1) \}, \\ &\quad \{ {}^1\mathbf{r}(l_1) - {}^2\mathbf{r}(0) \} \wedge \mathbf{c}_1 \}; \end{aligned}$$

si (8) est vérifiée, et par

$$\begin{aligned} \mathcal{G}_0(({}^i\mathbf{r}, {}^i\mathbf{d}_j)) &= \{ \{ {}^i\mathbf{d}_j \cdot {}^i\mathbf{d}_k - \delta_j^k \}_{\{i=1,2,j,k=1,2,3\}}, \{ ({}^i\mathbf{d}_1 \wedge {}^i\mathbf{d}_2) \cdot {}^i\mathbf{d}_3 - 1 \}_{\{i=1,2\}}, \\ &{}^1\mathbf{r}(0), {}^1\mathbf{d}_{j_0}(0) - \mathbf{u}_0, \{ {}^2\mathbf{d}_j(0) \} - \mathcal{R}_1 \cdot \{ {}^1\mathbf{d}_j(l_1) \}, \\ &\{ {}^1\mathbf{r}(l_1) - {}^2\mathbf{r}(0) \} \wedge \mathbf{c}_1 \}; \end{aligned}$$

si (9) est vérifiée.

En raison de l'injection compacte :

$$\prod_{i=1}^2 H^1(0, l_i; \mathbb{R}^3) \hookrightarrow \prod_{i=1}^2 C^0(0, l_i; \mathbb{R}^3)$$

l'application \mathcal{G}_0 est faiblement continue sur \mathcal{H} , ce qui entraîne que \mathcal{K} est faiblement fermé dans \mathcal{H} . Le théorème de Weierstrass permet alors d'affirmer que \mathcal{J}_0 , coercive et séquentiellement faiblement semi-continue inférieurement sur \mathcal{K} pour la norme $\|\cdot\|_{\mathcal{H}}$ définie ci-dessus, atteint son minimum en un point $({}^i\mathbf{r}^*, {}^i\mathbf{d}_j^*)$ de \mathcal{K} .

L'application \mathcal{J}_0 étant en outre différentiable, d'après (23) et le lemme 4.5, sur la variété différentielle \mathcal{K} , son gradient au point $({}^i\mathbf{r}^*, {}^i\mathbf{d}_j^*)$ est **orthogonal** à l'espace tangent à \mathcal{K} en ce point. Ceci se traduit par :

$$\forall ({}^i\mathbf{p}, {}^i\mathbf{g}_j) \in \delta\mathcal{K}(({}^i\mathbf{r}^*, {}^i\mathbf{d}_j^*)) :$$

$$\frac{\partial \mathcal{J}(({}^i\mathbf{r}^*, {}^i\mathbf{d}_j^*))}{\partial ({}^i\mathbf{r}, {}^i\mathbf{d}_j)} \cdot ({}^i\mathbf{p}, {}^i\mathbf{g}_j) + \frac{\partial \mathcal{Q}(({}^i\mathbf{r}^*, {}^i\mathbf{d}_j^*))}{\partial ({}^i\mathbf{r}, {}^i\mathbf{d}_j)} \cdot ({}^i\mathbf{p}, {}^i\mathbf{g}_j) - \frac{\partial \mathcal{L}(({}^i\mathbf{r}^*, {}^i\mathbf{d}_j^*))}{\partial ({}^i\mathbf{r}, {}^i\mathbf{d}_j)} \cdot ({}^i\mathbf{p}, {}^i\mathbf{g}_j) = 0$$

d'où l'on déduit que $({}^i\mathbf{r}^*, {}^i\mathbf{d}_j^*)$ est solution du problème variationnel $[\mathcal{P}]$.

□

Il reste à démontrer le lemme 5.3. Or nous avons :

$$\begin{aligned}
{}^1\mathbf{r}(1s) &= \int_0^{1s} {}^1\mathbf{r}'(\sigma) d\sigma \\
{}^2\mathbf{r}(2s) &= {}^2\mathbf{r}(0) + \int_0^{2s} {}^2\mathbf{r}'(\sigma) d\sigma \\
&= {}^2\mathbf{r}(0) - {}^1\mathbf{r}(l_1) + {}^1\mathbf{r}(l_1) + \int_0^{2s} {}^2\mathbf{r}'(\sigma) d\sigma \\
&= {}^2\mathbf{r}(0) - {}^1\mathbf{r}(l_1) + \int_0^{l_1} {}^1\mathbf{r}'(\sigma) d\sigma + \int_0^{2s} {}^2\mathbf{r}'(\sigma) d\sigma
\end{aligned}$$

d'où la conclusion sous l'hypothèse (33).

5.2 Cas d'une liaison cylindrique

Une liaison cylindrique est la combinaison d'une liaison pivot et d'une liaison prismatique.

Nous avons donc les conditions de raccord :

$${}^1\mathbf{n}(l_1) = {}^2\mathbf{n}(0), {}^1\mathbf{m}(l_1) = {}^2\mathbf{m}(0). \quad (35)$$

En nous inspirant de ce qui a été dit pour les articulations pivots et prismatiques, nous introduisons les conditions de raccord supplémentaires :

$$\begin{aligned}
\exists (i_1, i_2) \in \{1, 2, 3\}^2 \text{ tel que : } & {}^2\mathbf{d}_{i_2}(0) = {}^1\mathbf{d}_{i_1}(l_1) \\
\{ & {}^1\mathbf{r}(l_1) - {}^2\mathbf{r}(0) \} \wedge c_1 = 0
\end{aligned} \quad (36)$$

Nous postulons en outre l'existence de quatre réels $\hat{\kappa}_1$ κ_1 (strictement positifs), θ_1 et θ_2 (**indépendants des inconnues** $\{({}^i\mathbf{r}, {}^i\mathbf{d}_j)\}_{i=1,2}$ **du problème**) tels que :

$$\begin{aligned}
{}^2\mathbf{m}(0) &= {}^1\mathbf{m}(l_1), \\
&= -\kappa_1 \mathcal{A}_2 \wedge \mathcal{B}_2, \\
{}^2\mathbf{n}(0) &= {}^1\mathbf{n}(l_1), \\
&= -\hat{\kappa}_1 \{ {}^1\mathbf{r}(l_1) - {}^2\mathbf{r}(0) \}
\end{aligned} \quad (37)$$

où les vecteurs \mathcal{A}_2 et \mathcal{B}_2 ont été définis par (15).

L'expression de ce torseur articulaire permet de ramener la formulation variationnelle des équations d'équilibre de la structure à un problème de minimisation, comme nous l'avons vu dans les sections précédentes.

Nous aboutissons à un résultat d'existence de solutions de ce problème de minimisation sous les hypothèses :

Les forces extérieures $\{\mathbf{f}_j\}_{j=1,2}$ sont indépendantes des variables $({}^i\mathbf{r}, {}^i\mathbf{d}_j)$ et appartiennent à l'espace $\prod_{i=1}^2 H^{-1}(0, l_i; \mathbb{R}^3)$ et il existe une constante B strictement positive telle que :

$$\|{}^1\mathbf{r}(l_1) - {}^2\mathbf{r}(0)\|_{\mathbb{R}^3} \leq B$$

6 Conclusion

Nous avons montré, dans ce rapport, comment adapter le formalisme géométriquement exact au cas de structures polyarticulées formées de poutres droites. Nous avons utilisé des hypothèses mécaniques certes restrictives, mais physiquement réalistes.

Nous avons travaillé sur un cas simple, à deux poutres afin d'éviter l'introduction de notations contraignantes et de faciliter ainsi la lecture de ce travail : l'écriture des modèles de chaînes ouvertes à plus de deux composants ne pose aucune autre difficulté particulière.

L'écriture des problèmes d'équilibre rencontrés sous la forme de problèmes de minimisation s'avère particulièrement bien adapté à un traitement numérique ultérieur.

Références

- [1] ABRAHAM R., ROBBIN J. [1967]: *Transversal Mappings and Flows*, Benjamin, New York.
- [2] ANTMAN S.S., KENNEY C.S. [1981]: *Large Buckled States of Nonlinearly Elastic Rods under Torsion, Thrust and Gravity*, Arch. Rat. Mech. Anal., Vol. 76, pp. 289-338.
- [3] BOURGAT J.F., LE TALLEC P., MANI S. [1988]: *Modélisation et calcul des grands déplacements de tuyaux élastiques en flexion-torsion*, Journal de Mécanique théorique et appliquée, Vol. 7, n° 4, pp. 379-408.
- [4] CARDONA A., GÉRADIN M. [1988]: *A beam finite element nonlinear theory with finite rotations*, International Journal for Numerical Methods in Engineering, Vol. 26, pp. 2403-2438.
- [5] CARRIVE M. [1995]: *Modélisation intrinsèque et analyse numérique d'un problème de coques minces en grands déplacements*, Thèse de l'Université Paris-IX Dauphine, juin 1995.
- [6] CHAJMOWICZ H. [1996]: *Modélisation et simulation numérique de structures articulées flexibles*, Thèse de l'École Nationale des Ponts et Chaussées, juin 1996.
- [7] CHRISTENSEN E.R., LEE S.W. [1986]: *Nonlinear Transient Finite Element Analysis with Convected Coordinates*, Computers and Structures, Vol. 23, pp. 819-829.
- [8] CHIOU J.C., DOWNER J.D., PARK K.C. [1992]: *Dynamics of flexible beams for multibody systems: A computational procedure*, Computer Methods in Applied Mechanics and Engineering, Vol.96, pp. 373-408.
- [9] CIARLET P.G. [1988]: *Mathematical Elasticity - Volume I: Three-Dimensional Elasticity*, Studies in Mathematics and its Applications, Volume 20, North-Holland, Amsterdam, New York, Oxford, Tokyo.

-
- [10] CIARLET P.G., GEYMONAT G. [1982]: *Sur les lois de comportement en élasticité non linéaire compressible*, C.R. Acad. Sci., Paris, Série A, 295, pp. 423-426.
- [11] DOWNER J.D. [1990]: *A Computational Procedure for the Dynamics of Flexible Beams within Multibody Systems*, PhD Thesis, University of Colorado.
- [12] GLOWINSKI R., LE TALLEC P. [1989]: *Augmented Lagrangian and Operator-Splitting Methods in Nonlinear Mechanics* SIAM Studies in Applied Mathematics.
- [13] HAUG E.J., YOO W.S. [1986]: *Dynamics of Articulated Structures, Part I: Theory and Part II: Computer Implementation and Applications*, Journal of Structure Mechanics, Vol. 14, pp. 105-126 et 177-189.
- [14] KANE T., LEVINSON D. [1981]: *Simulation of Large Motions of Nonuniform Beams in Orbit: Part II - The Unrestrained Beam*, J. Astronautical Sciences, Vol. 29, pp. 245-275.
- [15] MANI S. [1987]: *Modélisation et analyse numérique des problèmes d'équilibre d'une barre élastique en grandes déformations*, Thèse de troisième cycle de l'Université Pierre et Marie Curie, Paris.
- [16] PÖSCHEL J., TRUBOWITZ E. [1985]: *Inverse Spectral Theory*, Coll. "Pure and Applied Mathematics", Vol. 130, Academic Press.
- [17] SALENÇON J. [1988]: *Mécanique des milieux continus - Tome II: Elasticité, milieux curvilignes*, Cours de l'Ecole Polytechnique.
- [18] SIMO J. [1985]: *A Finite Strain Beam Formulation. The three-dimensional Dynamic Problem - Part I*; Comp. Meth. App. Mech. Eng., Vol. 49, pp. 55-70.
- [19] SIMO J., VU-QUOC L. [1986.1]: *On the Dynamics of Flexible Beams Under Large Overall Motions - The Plane Case: Part I*; Journal of Applied Mechanics, Vol. 53, pp. 849-863.
- [20] SIMO J., VU-QUOC L. [1986.2]: *A Three Dimensional Finite-Strain Rod Model. Part II: Computational Aspects*; Comp. Meth. App. Mech. Eng., Vol. 58, pp. 79-116.



Unité de recherche INRIA Lorraine, Technopôle de Nancy-Brabois, Campus scientifique,
615 rue du Jardin Botanique, BP 101, 54600 VILLERS LÈS NANCY
Unité de recherche INRIA Rennes, Irisa, Campus universitaire de Beaulieu, 35042 RENNES Cedex
Unité de recherche INRIA Rhône-Alpes, 655, avenue de l'Europe, 38330 MONTBONNOT ST MARTIN
Unité de recherche INRIA Rocquencourt, Domaine de Voluceau, Rocquencourt, BP 105, 78153 LE CHESNAY Cedex
Unité de recherche INRIA Sophia-Antipolis, 2004 route des Lucioles, BP 93, 06902 SOPHIA-ANTIPOLIS Cedex

Éditeur
INRIA, Domaine de Voluceau, Rocquencourt, BP 105, 78153 LE CHESNAY Cedex (France)
ISSN 0249-6399