



**HAL**  
open science

# Stabilité des méthodes de Lagrange-Galerkin du premier et du second ordre

Gilles Fourestey

► **To cite this version:**

Gilles Fourestey. Stabilité des méthodes de Lagrange-Galerkin du premier et du second ordre. RR-4505, INRIA. 2002. inria-00072083

**HAL Id: inria-00072083**

**<https://inria.hal.science/inria-00072083>**

Submitted on 23 May 2006

**HAL** is a multi-disciplinary open access archive for the deposit and dissemination of scientific research documents, whether they are published or not. The documents may come from teaching and research institutions in France or abroad, or from public or private research centers.

L'archive ouverte pluridisciplinaire **HAL**, est destinée au dépôt et à la diffusion de documents scientifiques de niveau recherche, publiés ou non, émanant des établissements d'enseignement et de recherche français ou étrangers, des laboratoires publics ou privés.

*Stabilité des méthodes de Lagrange-Galerkin du  
premier et du second ordre*

Gilles Fourestey

**N° 4505**

Juillet 2002

THÈME 4



*Rapport  
de recherche*



## Stabilité des méthodes de Lagrange-Galerkin du premier et du second ordre

Gilles Fourestey\*

Thème 4 — Simulation et optimisation  
de systèmes complexes  
Projet Caiman

Rapport de recherche n° 4505 — Juillet 2002 — 38 pages

**Résumé :** La méthode de Lagrange-Galerkin, qui permet de résoudre par exemple l'équation d'advection, est basée sur l'utilisation de la méthode des caractéristiques couplée à une formulation de type éléments finis. La plupart des études concernant la stabilité de cette méthode font intervenir une formulation du premier ordre en temps et montrent qu'en cas d'intégration non exacte des produits internes, le schéma obtenu induit des instabilités non linéaires. Nous proposons, dans ce rapport, une étude de ces mêmes instabilités pour une formulation de Lagrange-Galerkin d'ordre deux en temps.

**Mots-clés :** Méthode de Lagrange-Galerkin, ordre élevé, stabilité

\* E-mail: Gilles.Fourestey@sophia.inria.fr

# Stability of the first and second order Lagrange-Galerkin methods

**Abstract:** The Lagrange-Galerkin method, which allows for example the resolution of an advection equation, is based upon the characteristics method coupled with a finite element formulation. Its stability has been thoroughly studied with a first-order time-accurate scheme and has shown a non-linear instability when a non-exact integration is used when computing the inner products. We propose in this report a similar study when a second-order time-accurate Lagrange-Galerkin method is used.

**Key-words:** Lagrange-Galerkin method, high order, stability

## Table des matières

<b>1</b>	<b>Introduction</b>	<b>4</b>
<b>2</b>	<b>Perturbation de l'équation de Burgers</b>	<b>5</b>
2.1	Définition du problème . . . . .	5
2.2	L'équation de transport . . . . .	5
<b>3</b>	<b>La méthode des caractéristiques</b>	<b>6</b>
3.1	Définition . . . . .	6
3.2	Discrétisation par éléments finis . . . . .	7
3.3	Formulation classique de Lagrange-Galerkin . . . . .	7
3.4	Caractéristiques d'ordre un . . . . .	9
3.5	Caractéristiques d'ordre 2 . . . . .	12
<b>4</b>	<b>Analyse de Fourier</b>	<b>13</b>
4.1	Ordre un . . . . .	13
4.1.1	Intégration à un seul point de Gauss . . . . .	14
4.1.2	Intégration à $N_p$ points de Gauss, $N_p > 1$ . . . . .	15
4.2	Ordre deux . . . . .	22
4.2.1	Etude théorique de la stabilité . . . . .	23
<b>5</b>	<b>Exemples numériques</b>	<b>25</b>
5.1	Introduction . . . . .	25
5.2	Le cas 1D . . . . .	28
5.2.1	Présentation du problème . . . . .	28
5.3	Ordre 1 . . . . .	29
5.4	Le cas 2D . . . . .	30
5.4.1	Définition du problème . . . . .	30
<b>6</b>	<b>Conclusion</b>	<b>34</b>
	<b>References</b>	<b>38</b>

## 1 Introduction

La modélisation mathématique des fluides conduit à des équations dites de convection-diffusion qui régissent l'évolution d'un fluide dans un domaine donné au cours du temps, comme par exemple l'équation parabolique introduite par Burgers :

$$\frac{\partial u}{\partial t} + \frac{\partial}{\partial x} \left( \frac{u^2}{2} \right) - \nu \frac{\partial^2 u}{\partial x^2} = 0, \quad (1)$$

où  $u$  est la vitesse et  $\nu$  représente le coefficient de viscosité du fluide. En particulier, nous rappellerons l'équation de Burgers :

$$\frac{\partial u}{\partial t} + u \frac{\partial u}{\partial x} = 0, \quad (2)$$

et en général, les équations d'advection :

$$\frac{\partial u}{\partial t} + \beta \frac{\partial u}{\partial x} = 0, \quad (3)$$

$\beta$  étant un champ de vitesse quelconque. L'équation différentielle (2) représente un modèle très simple d'évolution d'un fluide. Bien qu'ayant peu de sens physique, sa discrétisation permet d'apprécier les difficultés rencontrées lors de l'approximation d'équations non-linéaires plus complexes (équations de Navier-Stokes incompressible).

Une façon d'interpréter l'équation (3) est de considérer l'opérateur  $\frac{\partial}{\partial t} + \beta \frac{\partial}{\partial x}$  comme une dérivée totale qui transforme les coordonnées Eulériennes en coordonnées Lagrangiennes. Les particules du fluide sont ainsi suivies le long de leurs trajectoires. Soit la courbe  $(\mathcal{C})$  d'équation  $x = f(t)$ , dite courbe caractéristique pour un  $f$  bien choisi, et  $u = u(x, t)$ . Nous pouvons écrire la dérivée de  $u$  le long de  $(\mathcal{C})$  :

$$\left( \frac{du}{dt} \right)_{(\mathcal{C})} = \left( \frac{\partial u}{\partial t} + \frac{dx}{dt} \frac{\partial u}{\partial x} \right)_{x=f(t)}.$$

Donc, le long des courbes telles que  $\frac{dx}{dt} = \beta$ , on a simplement  $\frac{du}{dt} = 0$ . Cette interprétation de l'opérateur de convection est appelée méthode des caractéristiques.

La méthode des caractéristiques appliquées aux équations de Navier-Stokes pour un fluide incompressible permet de découpler la phase de convection du reste des équations. Ainsi, le processus de discrétisation peut se schématiser comme suit :

1. Résolution de l'équation d'advection  $\frac{\partial u}{\partial t} + u \cdot \nabla u = 0$  grâce à la méthode des caractéristiques.
2. Résolution de l'équation de Stokes généralisée :

$$\begin{cases} \alpha u - \nu \Delta u + \nabla p & = f \\ \nabla \cdot u & = 0 \end{cases} \quad (4)$$

où  $\alpha$  et  $f$  proviennent de la discrétisation de 1.

Le but de ce travail est d'étudier le comportement de la discrétisation de l'équation de Burgers ou d'advection linéaire par la méthode des caractéristiques. Pour cela, nous perturberons une solution de l'équation de Burgers afin de calculer la réponse des schémas utilisés.

## 2 Perturbation de l'équation de Burgers

### 2.1 Définition du problème

Soit  $\Omega$  une partie de  $\mathbb{R}^p$  et  $u(x,t) : \mathbb{R}^d \times \mathbb{R}^+ \rightarrow \Omega$  qui satisfait l'équation de Burgers (2) :

$$\frac{\partial u}{\partial t} + u \frac{\partial u}{\partial x} = 0,$$

où  $\frac{\partial}{\partial x} = (\frac{\partial}{\partial x_1}, \dots, \frac{\partial}{\partial x_d})$ . Nous allons perturber cette solution  $u$ . Si on pose :

$$u = c + \epsilon v$$

avec  $c$  constante et  $v(x,t) : \mathbb{R}^d \times \mathbb{R}^+ \rightarrow \Omega$ , alors :

$$\begin{aligned} \frac{\partial u}{\partial t} + u \frac{\partial u}{\partial x} &= \frac{\partial}{\partial t}(c + \epsilon v) + (c + \epsilon v) \cdot \nabla (c + \epsilon v) \\ &= \epsilon \left( \frac{\partial v}{\partial t} + c \nabla v \right) + O(\epsilon^2) \end{aligned}$$

Comme  $u$  est solution de l'équation de Burgers, nous pouvons définir un nouveau système :

$$\begin{cases} \frac{\partial v}{\partial t} + c \frac{\partial v}{\partial x} = 0, \\ v(x,t=0) = v_0, \end{cases} \quad (5)$$

pour  $\epsilon$  petit. Nous venons donc de nous ramener à une équation d'advection linéaire, ou équation de transport. Cette équation possède quelques propriétés simples que nous allons maintenant étudier.

### 2.2 L'équation de transport

Soit maintenant le changement de variable  $(x,t) \rightarrow (\xi,\eta)$  défini par :

$$\xi = x + ct \quad \eta = x - ct$$

Ce changement étant bijectif de  $\mathbb{R}^2$  dans  $\mathbb{R}^2$ , on a alors :

$$\frac{\partial}{\partial x} = \frac{\partial}{\partial \xi} + \frac{\partial}{\partial \eta} \quad \text{et} \quad \frac{\partial}{\partial t} = c \left( -\frac{\partial}{\partial \xi} + \frac{\partial}{\partial \eta} \right).$$



L'équation (5) devient  $2c \frac{\partial u}{\partial \eta} = 0$ , d'où la solution générale de (5) s'écrit :

$$u(x,t) = h(\xi) = h(x - ct),$$

avec  $h$  fonction  $C^1$  par morceaux. En particulier,  $u(x,t = 0) = u_0(x)$ , donc, finalement, la solution de (5) s'écrit :

$$u(x,t) = u_0(x - ct).$$

### 3 La méthode des caractéristiques

#### 3.1 Définition

La méthode des caractéristiques, aussi appelée méthode de Lagrange-Galerkin quand elle est couplée à une résolution par éléments finis, fut introduite par Benqué et al [1] en 1982. Cette méthode repose sur une formulation Lagrangienne de l'opérateur d'advection. Considérons le problème de Cauchy suivant :

$$\begin{cases} \frac{\partial u}{\partial t} + \beta \frac{\partial u}{\partial x} = 0, \\ u(x,t = 0) = u_0, \end{cases} \quad (6)$$

avec  $\beta(x,t) \in L^\infty(0,T; W^{1,\infty}(R^2))$  et  $u_0(x,t) \in L^\infty(\mathbb{R})$ . Nous introduisons alors la courbe caractéristique associée à (6), définie par :

$$\begin{aligned} \frac{dX(x,s;t)}{dt} &= \beta(X(x,s;t),t), \\ X(x,s;s) &= x. \end{aligned} \quad (7)$$

Dans cette équation,  $X(x,t;\tau)$  représente la position de la particule à l'instant  $\tau$  qui se trouve au point  $x$  au temps  $t$ . De plus, en injectant (7) dans (6), il vient :

$$\begin{aligned} \frac{d}{dt} u(X(x,s;t),t) &= \frac{\partial u}{\partial t}(X(x,s;t),t) + \frac{\partial u}{\partial t}(X(x,s;t),t) \frac{dX(x,s;t)}{dt} \\ &= \left( \frac{\partial u}{\partial t} + \beta \frac{\partial u}{\partial x} \right) (X(x,s;t),t) \\ &= 0 \end{aligned}$$

De plus, nous pouvons écrire la solution unique de (7) :

$$X(x,s;t) = x + \int_s^t \beta(X(x,s;\tau),\tau) d\tau \quad (8)$$

La solution du système différentiel (6) s'écrit :

$$u(x,s) = u(X(x,s;t),t). \quad (9)$$

La méthode de Lagrange-Galerkin consiste à utiliser cette dernière formulation couplée à une formulation par éléments finis. Dans le cas où  $\beta = c$  constant, c'est-à-dire dans le cas de l'équation de convection ou de transport, nous pouvons récrire l'équation (7) :

$$X(x, s; t) = x + c(t - s).$$

Les courbes caractéristiques sont alors des droites, sur lesquelles la solution de (6) est constante. Nous pouvons alors écrire, en utilisant la solution de l'équation de transport définie précédemment, la solution générale :

$$u(X(x, s; t), t) = u_0(x + cs).$$

### 3.2 Discrétisation par éléments finis

Nous allons discrétiser le segment  $\Omega = [O, L]$  en  $N$  intervalles égaux de longueur  $\Delta x = \frac{L}{N}$ . On définit  $x_j = j\Delta x$ ,  $0 \leq j \leq N$ . On pose alors  $\Omega_h = \{x_j\}_{0 \leq j \leq N+1}$  et on définit  $S_h$  par :

$$S_h = \{w \in W^{1,\infty}(\mathbb{R}); w|_\kappa \in P1(\kappa), \forall \kappa \in \Omega_h\}. \quad (10)$$

$S_h$  représente l'espace de discrétisation P1 sur  $\Omega_h$ , avec  $\kappa$  un segment quelconque  $[x_j, x_{j+1}]$  de  $\Omega$ . On munit cet espace de sa base canonique, définie comme suit :

$$\phi_j(x) = \begin{cases} \frac{x - x_{j-1}}{x_j - x_{j-1}}, & \text{si } x \in [x_{j-1}, x_j]. \\ \frac{x_{j+1} - x}{x_{j+1} - x_j}, & \text{si } x \in [x_j, x_{j+1}]. \end{cases} \quad (11)$$

Les  $\phi_j$  sont des fonctions P1 (continues et polynomiales de degré un) par morceaux de support  $[x_{j-1}, x_{j+1}]$ . Soit aussi  $t^n = n\Delta t$  avec  $\Delta t \in \mathbb{R}$ , nous écrivons, par définition :

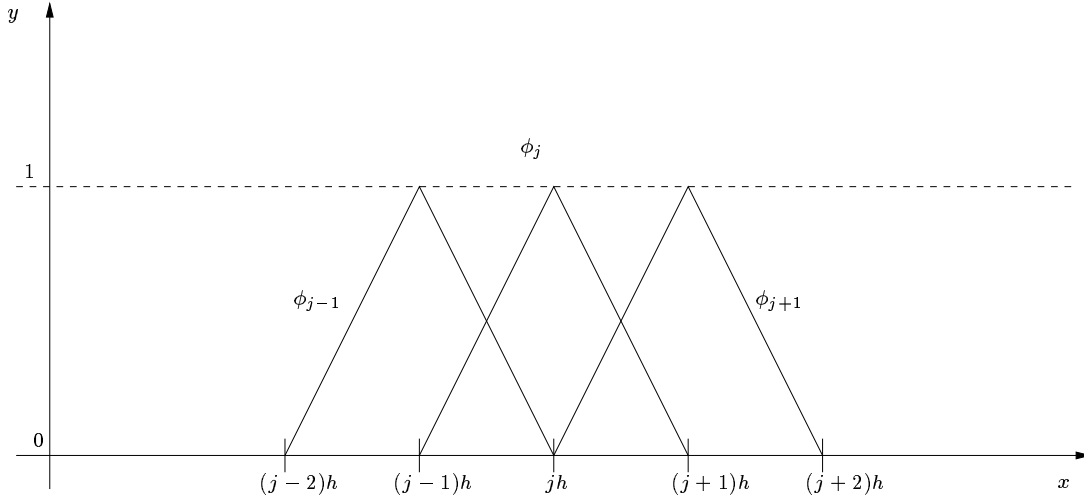
$$u_h = \sum_{j=0}^N u_j \phi_j,$$

avec  $u_j = u(x_j)$ . En règle générale,  $u(X(x, s; t), t)$  n'est pas dans l'espace  $\Omega_h$ . Il nous faut donc définir un opérateur  $\Pi_h$  de projection de  $\Omega$  dans  $\Omega_h$ . Nous pouvons écrire :

$$\Pi_h u = \sum_{j=0}^N u_j \phi_j(x).$$

### 3.3 Formulation classique de Lagrange-Galerkin

En utilisant la formulation éléments finis P1 définie précédemment, nous obtenons, en intégrant (9) après multiplication par une fonction-test  $\phi_i$ , la formulation classique de la

FIG. 1 – *Discrétisation P1*

méthode de Lagrange-Galerkin. Si nous considérons  $u_h^n$  une approximation de  $u$  à l'instant  $t^n$ , alors, pour tout  $\phi_i$  :

$$\int_{\Omega} u_h^{n+1} \phi_i = \int_{\Omega} u^n(X(y, t^{n+1}; t^n)) \phi_i dy. \quad (12)$$

Cette formulation est appelée formulation de Lagrange-Galerkin directe (voir par exemple [2]). Soit maintenant l'opérateur  $E_{\Delta t}(t)$  défini par :

$$u(x, t + \Delta t) = E_{\Delta t}(t)u(x, t),$$

pour l'équation de transport. Grâce à l'équation (9) issue de la méthode de caractéristiques en posant  $s = t + \Delta t$ , nous pouvons écrire :

$$E_{\Delta t}(t)u(x, t) = u(X(x, t + \Delta t; t), t).$$

Par la suite, nous noterons  $\|\cdot\|$  la norme  $L^2(\Omega)$  usuelle et  $|\cdot|$  la norme correspondante de l'opérateur  $E_{\Delta t}(t)$ . Nous obtenons alors la formule suivante, grâce à l'équation (9) (la démonstration est évidente pour l'advection à vitesse constante; elle est aussi valable pour tout champ à divergence nulle) avec  $s = t + \Delta t$ :

$$\begin{aligned} |E_{\Delta t}(t)| &= \sup_{u \neq 0} \frac{\|E_{\Delta t}(t)u(\cdot, t)\|}{\|u(\cdot, t)\|} \\ &= \sup_{u \neq 0} \frac{\|u(\cdot, t + \Delta t)\|}{\|u(\cdot, t)\|} \\ &= 1. \end{aligned}$$

Nous allons utiliser cette propriété pour montrer la stabilité du schéma dans le cas d'intégrations exactes pour les deux membres de l'équation. Si  $u_h^n = \sum_{i=1}^N u(x_i, t^n) \phi_i$ , alors on a :

$$\int_{\Omega} u_h^{n+1} \phi_i = \int_{\Omega} E_{\Delta t}(t^n) u^n \phi_i,$$

pour tout  $\phi_i$ . D'où nous déduisons, en remplaçant  $\phi_i$  par  $u_h^{n+1} = \sum_{i=1}^N u(x_i)^{n+1} \phi_i$  :

$$\begin{aligned} \|u_h^{n+1}\|^2 &= \int_{\Omega} E_{\Delta t} u_h^n u_h^{n+1} \\ &\leq \|E_{\Delta t} u_h^n\| \|u_h^{n+1}\|. \end{aligned}$$

Et donc :

$$\|u_h^{n+1}\| \leq \|u_h^n\|$$

Nous obtenons donc la stabilité de la méthode de Lagrange-Galerkin appliquée à l'équation d'advection. Cependant, nous avons utilisé des intégrations exactes pour calculer les deux membres de l'équation.

### 3.4 Caractéristiques d'ordre un

Nous venons de voir que, le long de toute droite d'équation  $x - ct = \text{Cte}$ , la solution de l'équation de transport (6) était constante. Si  $u(x, t)$  est solution exacte de (6), considérons le schéma suivant :

$$\begin{cases} u(x, t^{n+1}) &= u(\bar{x}, t^n), \\ \bar{x} &= x - c\Delta t. \end{cases} \quad (13)$$

Ce schéma est du premier ordre : en effet, en développant autour de  $(x_j, t^{n+1})$ , le membre de droite de (13) s'écrit :

$$\begin{aligned} u(\bar{x}, t^n) &= u(x - c\Delta t, t^n) \\ &= u(x, t^{n+1}) - \Delta t \frac{\partial u}{\partial t}(x, t^{n+1}) + O(\Delta t^2) - c\Delta t \frac{\partial u}{\partial x}(x, t^{n+1}) + O(\Delta t^2) \\ &= u(x, t^{n+1}) - \Delta t \left( \frac{\partial u}{\partial t} - c \frac{\partial u}{\partial x} \right) (x, t^{n+1}) + O(\Delta t^2) \\ &= u(x, t^{n+1}) + O(\Delta t^2). \end{aligned}$$

Si  $\phi_j$  est une fonction P1 par morceaux de support  $[x_{j-1}, x_{j+1}]$ , on peut alors proposer le schéma suivant :

$$\int_{\text{supp}\phi_j} u(x, t^{n+1}) \phi_j = \int_{\text{supp}\phi_j} u(x - c\Delta t, t^n) \phi_j.$$

Le terme de gauche s'intègre facilement, tandis que le terme de droite réclame une étude plus approfondie :

$$\begin{aligned} \frac{h}{6} (u_{j-1}^{n+1} + 4u_j^{n+1} + u_{j+1}^{n+1}) &= \int_{x_{j-1}}^{x_j} u^n(x - c\Delta t) \frac{x - x_{j-1}}{h} dx \\ &+ \int_{x_j}^{x_{j+1}} u^n(x - c\Delta t) \frac{x_{j+1} - x}{h} dx. \end{aligned}$$

En utilisant les changements de variable :

$$\begin{cases} s = \frac{x - x_{j-1}}{h} & \text{pour } x \in [x_{j-1}, x_j], \\ s = \frac{x - x_j}{h} & \text{pour } x \in [x_j, x_{j+1}], \end{cases} \quad (14)$$

nous obtenons une expression plus simple :

$$\frac{h}{6} (u_{j-1}^{n+1} + 4u_j^{n+1} + u_{j+1}^{n+1}) = h \int_0^1 u^n(x_{j-1} + sh - c\Delta t) s ds \quad (15)$$

$$+ h \int_0^1 u^n(x_j + sh - c\Delta t) (1 - s) ds. \quad (16)$$

Il est a priori impossible de calculer la valeur des deux intégrales, le pied de la caractéristique  $\bar{x} = x - c\Delta t$  n'étant pas forcément dans  $\Omega_h$  ou sur un sommet du maillage utilisé. Nous devons alors utiliser une formule de quadrature. Ainsi, nous définissons la formule de Gauss à  $N$  points sur  $[0,1]$  par :

$$\int_{[0,1]} f(x) dx = \sum_{p=1}^N w_p f(\xi_p), \quad (17)$$

où  $\{\xi_p\}$  représentent les points de Gauss et  $\{w_p\}$  leurs poids respectifs. Le tableau (TAB. 1) présente des coefficients  $\xi_p$  et  $w_p$  pour l'intégration de polynômes jusqu'à l'ordre 9 (5 points) en une dimension d'espace. Par la suite, nous supposons que les  $\{\xi_p\}_{p \in [1, \dots, N_p]}$  sont ordonnés du plus petit au plus grand (ie  $\xi_1 < \dots < \xi_p < \dots < \xi_{N_p}$ ).

La vitesse  $c$  étant constante, nous pouvons définir le nombre de Courant  $\nu$  par  $\nu = \frac{c\Delta t}{\Delta x}$ , dont la partie entière du module représente le nombre de mailles que traverse la caractéristique issue d'un point du maillage (uniforme) entre les instants  $t^n$  et  $t^{n+1}$ . Soient alors :

$$\begin{cases} \bar{x}_p = \frac{c\Delta t}{\Delta x} + 1 - \xi_p = \nu + 1 - \xi_p, \\ \bar{k}_p = E(\bar{x}_p), \\ \bar{\theta}_p = \bar{x}_p - \bar{k}_p, \end{cases}$$

où  $E(x)$  désigne la partie entière de  $x$ ,  $\{\xi_p\}_{p=0, \dots, N}$  et  $\{w_p\}_{p=0, \dots, N}$  les points de gauss et leurs poids respectifs. On notera aussi que les  $\{\bar{x}_p\}_{p=0, \dots, N}$  sont les pieds des caractéristiques

Nb. points	Ordre	$\xi_p$	$w_p$
1	1	$\xi_1 = 0.5$	$w_1 = 1$
2	3	$\xi_1 = 0.5(1 - 1/\sqrt{3})$ $\xi_2 = 1 - \xi_1$	$w_1 = 0.5$ $w_2 = 0.5$
3	5	$\xi_1 = 0.5$ $\xi_2 = 0.5(1 - \sqrt{3/5})$ $\xi_3 = 1 - \xi_2$	$w_1 = 4/9$ $w_2 = 5/18$ $w_3 = w_2$
4	7	$\xi_1 = 0.5(1 - \sqrt{(3 - 2\sqrt{6/5})/7})$ $\xi_2 = 1 - \xi_1$ $\xi_3 = 0.5(1 - \sqrt{(3 + 2\sqrt{6/5})/7})$ $\xi_4 = 1 - \xi_3$	$w_1 = 0.25 + \sqrt{5/824}$ $w_2 = w_1$ $w_3 = 0.25 - \sqrt{5/864}$ $w_4 = w_3$
5	9	$\xi_1 = 0.5$ $\xi_2 = 0.5(1 - \sqrt{5 - 4\sqrt{5/14}/3})$ $\xi_3 = 1 - \xi_2$ $\xi_4 = 0.5(1 - \sqrt{5 + 4\sqrt{5/14}/3})$ $w_5 = 1 - \xi_4$	$w_1 = 64/225$ $w_2 = 161/900 + 13\sqrt{14}/(360\sqrt{5})$ $w_3 = w_2$ $w_4 = 161/900 - 13\sqrt{14}/(360\sqrt{5})$ $w_5 = w_4$

TAB. 1 – Intégrations numériques de Gauss à une dimension

issues des points  $\{\xi_p\}$ . La formule précédente devient, après utilisation de la formule de quadrature (17):

$$\frac{u_{j-1}^{n+1} + 4u_j^{n+1} + u_{j+1}^{n+1}}{6} = \sum_{p=1}^N w_p [\xi_p u^n(x_{j-1} + \xi_p h - c\Delta t) + (1 - \xi_p) u^n(x_j + \xi_p h - c\Delta t)].$$

En résumé, on propose donc le schéma suivant pour la résolution de l'équation de transport (par éléments finis et méthode des caractéristiques d'ordre 1) :

$$\frac{1}{6} (u_{j-1}^{n+1} + 4u_j^{n+1} + u_{j+1}^{n+1}) = \sum_{p=1}^N w_p \left[ u_{j-\bar{k}_p-1}^n \bar{\theta}_p \xi_p + u_{j-\bar{k}_p}^n (1 - \bar{\theta}_p) \xi_p + u_{j-\bar{k}_p}^n \bar{\theta}_p (1 - \xi_p) + u_{j-\bar{k}_p+1}^n (1 - \bar{\theta}_p) (1 - \xi_p) \right] \quad (18)$$

**Remarque 3.1** Dans le cas où l'équation de transport (5) est utilisée conjointement avec  $c = 0$ , nous obtenons le schéma identité défini par :

$$\int_{\Omega} u^{n+1} = \int_{\Omega} u^n.$$

Le terme de droite étant intégré exactement, pour que le schéma soit exact sur des données P1, il nous faut utiliser, dans le cas de nos éléments finis P1, une formule d'intégration numérique exacte pour les polynômes de degrés 2, c'est-à-dire qu'il nous faudra utiliser au moins deux points de Gauss. Cependant, l'utilisation d'une quadrature à un seul point de Gauss pourra être envisagée.

### 3.5 Caractéristiques d'ordre 2

La formule de discrétisation de la dérivée totale peut être étendue à l'ordre deux par le schéma suivant :

$$\begin{cases} \frac{3u(x, t^{n+1})}{2} = 2u(\bar{x}, t^n) - \frac{u(\bar{\bar{x}}, t^{n-1})}{2}, \\ \bar{x} = x - c\Delta t, \\ \bar{\bar{x}} = x - 2c\Delta t. \end{cases} \quad (19)$$

Par un développement analogue à celui utilisé pour l'ordre un, il est facile de voir que ce schéma est précis au deuxième ordre en temps. Cependant, il faut maintenant déterminer deux pieds de caractéristiques au lieu d'un seul. En multipliant la première équation par  $\phi_j$  et en intégrant sur  $\Omega$ , il vient :

$$\begin{aligned} & \frac{h}{4} (u_{j-1}^{n+1} + 4u_j^{n+1} + u_{j+1}^{n+1}) \\ &= 2 \left[ \int_{x_{j-1}}^{x_j} u^n(x - c\Delta t) \frac{x - x_{j-1}}{h} dx + \int_{x_j}^{x_{j+1}} u^n(x - c\Delta t) \frac{x_{j+1} - x}{h} dx \right] \\ &- \frac{1}{2} \left[ \int_{x_{j-1}}^{x_j} u^{n-1}(x - 2c\Delta t) \frac{x - x_{j-1}}{h} dx + \int_{x_j}^{x_{j+1}} u^{n-1}(x - 2c\Delta t) \frac{x_{j+1} - x}{h} dx \right]. \end{aligned}$$

Cette équation peut s'écrire, en utilisant le changement de variable défini en (14) :

$$\begin{aligned} & \frac{h}{4} (u_{j-1}^{n+1} + 4u_j^{n+1} + u_{j+1}^{n+1}) \\ &= 2h \left[ \int_0^1 u^n(x_{j-1} + sh - c\Delta t) s ds + h \int_0^1 u^n(x_j + sh - c\Delta t)(1-s) ds \right] \\ & - \frac{h}{2} \left[ \int_0^1 u^{n-1}(x_{j-1} + sh - 2c\Delta t) s ds + h \int_0^1 u^{n-1}(x_j + sh - 2c\Delta t)(1-s) ds \right]. \end{aligned}$$

Par extension des définitions introduites pour les caractéristiques du premier ordre, soient :

$$\begin{cases} \bar{x}_p &= \nu + 1 - \xi_p, & \begin{cases} \bar{\bar{x}}_p &= 2\nu + 1 - \xi_p, \\ \bar{\bar{k}}_p &= E(\bar{\bar{x}}_p), \\ \bar{\bar{\theta}}_p &= \bar{\bar{x}}_p - \bar{\bar{k}}_p. \end{cases} \\ \bar{k}_p &= E(\bar{x}_p), \\ \bar{\theta}_p &= \bar{x}_p - \bar{k}_p, \end{cases}$$

Alors, le schéma d'intégration de l'équation de transport par éléments finis et méthode des caractéristiques d'ordre deux s'écrit :

$$\begin{aligned} & \frac{1}{4} (u_{j-1}^{n+1} + 4u_j^{n+1} + u_{j+1}^{n+1}) \tag{20} \\ &= 2 \sum_{p=1}^N w_p \left[ u_{j-\bar{k}_p-1}^n \bar{\theta}_p \xi_p + u_{j-\bar{k}_p}^n (1-\bar{\theta}_p) \xi_p + u_{j-\bar{k}_p}^n \bar{\theta}_p (1-\xi_p) + u_{j-\bar{k}_p+1}^n (1-\bar{\theta}_p)(1-\xi_p) \right] \\ & - \frac{1}{2} \sum_{p=1}^N w_p \left[ u_{j-\bar{\bar{k}}_p-1}^{n-1} \bar{\bar{\theta}}_p \xi_p + u_{j-\bar{\bar{k}}_p}^{n-1} (1-\bar{\bar{\theta}}_p) \xi_p + u_{j-\bar{\bar{k}}_p}^{n-1} \bar{\bar{\theta}}_p (1-\xi_p) + u_{j-\bar{\bar{k}}_p+1}^{n-1} (1-\bar{\bar{\theta}}_p)(1-\xi_p) \right] \end{aligned}$$

Il est intéressant de noter que les différences entre le schéma d'ordre 1 (18) et le schéma d'ordre 2 (20) sont minimales. Pour ce qui concerne son implémentation, la même routine de détermination du pied des caractéristiques peut être employée.

## 4 Analyse de Fourier

Du fait que  $u(\bar{x})$  ne se trouve pas dans l'espace de discrétisation, nous devons recourir, pour calculer le second membre, à des formules d'intégration, fondées sur des quadratures de Gauss à  $N$  points. Ces formules peuvent induire, pour certains nombres de Courant  $\nu$ , des instabilités numériques. Afin de détecter ces instabilités, nous allons dans ce chapitre faire l'étude par analyse de Fourier des schémas de Lagrange-Galerkin à l'ordre 1 et 2 et déterminer pour plusieurs formules d'intégration, leur facteur d'amplification.

### 4.1 Ordre un

On considère un mode de Fourier défini par  $u_j = e^{ij\alpha}$ , où  $\alpha \in [-\pi, \pi]$ . Nous cherchons dans quelle mesure ce mode de Fourier peut être simplement amplifié par notre schéma



linéaire, c'est-à-dire un mode propre de la matrice de passage de l'instant  $n$  à l'instant  $n+1$ . On cherche donc une valeur de  $\alpha$  et une valeur propre  $\lambda \in \mathbb{C}$  tels que :

$$\forall j, u_j^n = u_j \implies \forall j, u_j^{n+1} = \lambda u_j.$$

L'équation (18) devient :

$$\begin{aligned} & \lambda \left( \frac{2 + \cos(\alpha)}{3} \right) \\ &= \sum_{p=1}^N w_p e^{-ik_p \alpha} \left( e^{-i\alpha} \theta_p \xi_p + (1 - \theta_p) \xi_p + (1 - \xi_p) \theta_p + e^{i\alpha} (1 - \theta_p) (1 - \xi_p) \right) \\ &= \sum_{p=1}^N w_p e^{-ik_p \alpha} \left( \cos\left(\frac{\alpha}{2}\right) + i \sin\left(\frac{\alpha}{2}\right) (1 - 2\xi_p) \right) \left( \cos\left(\frac{\alpha}{2}\right) + i \sin\left(\frac{\alpha}{2}\right) (1 - 2\theta_p) \right). \quad (21) \end{aligned}$$

Par la suite, nous poserons par convention  $c = \cos(\alpha/2)$  et  $s = \sin(\alpha/2)$ . Nous allons pouvoir, grâce à cette formule, calculer dans le cas considéré les conditions pour lesquelles le schéma est stable, c'est-à-dire trouver les valeurs de  $\nu$  pour lesquelles  $|\lambda(\alpha)| \leq 1$  pour tout  $\alpha \in [-\pi, \pi]$ .

#### 4.1.1 Intégration à un seul point de Gauss

Nous allons considérer le cas d'une intégration par quadrature de Gauss avec un seul point d'intégration. Cette formule présente la particularité d'être exacte seulement pour les polynômes de degré un (comme le souligne Morton [3], si nous posons  $c = 0$  dans (5) et en utilisant une intégration exacte pour le terme de gauche, cette formule de quadrature ne produira pas de schéma proprement stationnaire). Supposons que  $\nu < \xi_1 = 0.5$ . Alors :

$$\begin{cases} \bar{x}_1 &= \nu + 1 - \xi_1, \\ \bar{k}_1 &= 0, \\ \bar{\theta}_1 &= \nu + 1 - \xi_1. \end{cases}$$

L'équation (18) nous donne alors :

$$\lambda \left( \frac{2 + \cos(\alpha)}{3} \right) = c[c - 2i\nu s],$$

avec  $c = \cos(\alpha/2)$  et  $s = \sin(\alpha/2)$ . Ce schéma sera stable si  $|\lambda(\alpha)| \leq 1$  pour tout  $\alpha$ , et donc si on a pour tout  $\alpha$  :

$$c^4 + 4c^2 s^2 \nu^2 \leq 1 - \frac{4s^2}{3} + 4\frac{s^4}{9}.$$

Ensuite, nous obtenons (en utilisant  $c^2 + s^2 = 1$ ) :

$$\frac{5s^2}{9} + 4c^2 \nu^2 \leq \frac{2}{3}.$$

Finalement, on trouve que  $|\lambda(\alpha)| \leq 1$  pour tout  $\alpha$  si et seulement si

$$\nu \leq \frac{1}{\sqrt{6}}.$$

Il est facile de vérifier que si  $\xi_1 \leq \nu \leq 1$ , alors la condition de stabilité pour  $\nu$  s'écrit :

$$\nu \leq 1 - \frac{1}{\sqrt{6}}.$$

Nous pouvons donc conclure que, si l'on utilise une intégration exacte pour le membre de droite et une formule de Gauss à un seul point pour le membre de gauche, alors le schéma numérique (13) est instable pour  $\nu \in [\frac{1}{\sqrt{6}}, 1 - \frac{1}{\sqrt{6}}]$ . Ce résultat concorde avec celui obtenu par Morton [3], qui démontre par ailleurs que si nous intégrons le membre de gauche avec la même formule que le membre de droite grâce une quadrature à un point, alors le schéma est inconditionnellement stable. Cependant, une telle approximation induit une diffusion numérique telle que son utilisation pratique est à proscrire. Nous allons maintenant nous intéresser, dans le cadre d'un membre de gauche intégré exactement, aux formules d'intégrations à  $N_p$  points, pour  $N_p > 1$ .

#### 4.1.2 Intégration à $N_p$ points de Gauss, $N_p > 1$

**4.1.2.1 Etude théorique des instabilités.** Nous venons de voir que, dans le cas d'une intégration exacte du membre de droite, une quadrature utilisant un seul point de Gauss pour l'intégration du second membre faisait apparaître une plage d'instabilité lorsque le module de la partie entière de  $\nu$  était autour de la valeur du point de Gauss. Mais comme, nous l'avons remarqué plus haut, cette quadrature ne nous permet pas d'intégrer exactement les polynômes du deuxième degré. Nous allons maintenant considérer une quadrature à au moins deux points et montrer néanmoins l'instabilité du schéma de Lagrange-Galerkin à l'ordre un pour certaines plages du nombre de Courant  $\nu$ . Plaçons-nous par exemple dans le cas où  $0 \leq \nu \leq \xi_1$ . Nous obtenons pour les définitions des constantes du schéma :

$$\begin{cases} \bar{x}_p &= \nu + 1 - \xi_p, \\ \bar{k}_p &= 0, \\ \bar{\theta}_p &= \nu + 1 - \xi_p, \end{cases}$$

pour tout  $p$ ,  $2 \leq p \leq N_p$ . L'équation (21) s'écrit alors :

$$\begin{aligned}
\lambda \left( \frac{2 + \cos(\alpha)}{3} \right) &= \sum_{p=1}^{N_p} w_p (c + is(1 - 2\xi_p)) (c + is(2\xi_p - 2\nu - 1)) \\
&= \sum_{p=1}^{N_p} w_p (c^2 - 2cis\nu - s^2(1 - 2\xi_p)(2\xi_p - 2\nu - 1)) \\
&= \sum_{p=1}^{N_p} w_p (c^2 - 2cis\nu - s^2(-4\xi_p^2 + 4\xi_p(1 + \nu) - 2\nu - 1)) \\
&= c^2 - 2cis\nu - s^2 \left( -\frac{4}{3} + 2(\nu + 1) - 2\nu - 1 \right) \\
&= c^2 - 2cis\nu + \frac{s^2}{3}.
\end{aligned}$$

La stabilité du schéma est assurée si et seulement si  $|\lambda| \leq 1$  pour tout  $\alpha$ , soit :

$$|c^2 + \frac{s^2}{3}|^2 + 4c^2s^2\nu^2 \leq |1 - 2\frac{s^2}{3}|^2 \Leftrightarrow 4c^2s^2\nu^2 \leq 0.$$

Il en résulte que le schéma de Lagrange-Galerkin est inconditionnellement instable (sauf en fait pour  $\nu = 0$ ). De même, si maintenant nous supposons que  $\xi_{N_p} \leq \nu \leq 1$ , alors :

$$\begin{cases} \bar{x}_p &= \nu + 1 - \xi_p, \\ \bar{k}_p &= 1, \\ \bar{\theta}_p &= \nu - \xi_p, \end{cases}$$

Comme précédemment, réinjectant ces définitions dans (21), nous obtenons :

$$\begin{aligned}
\lambda \left( \frac{2 + \cos(\alpha)}{3} \right) &= \sum_{p=1}^{N_p} w_p e^{-i\alpha} (c + is(1 - 2\xi_p)) (c + is(2\xi_p - 2\nu + 1)) \\
&= e^{-i\alpha} \left( c^2 + 2cis(1 - \nu) + \frac{s^2}{3} \right)
\end{aligned}$$

La condition de stabilité du schéma  $|\lambda| \leq 1$  devient donc :

$$|c^2 + \frac{s^2}{3}|^2 + 4c^2s^2(1 - \nu)^2 \leq |1 - 2\frac{s^2}{3}|^2$$

qui se réduit à :

$$4c^2s^2(1 - \nu)^2 \leq 0.$$

Le schéma sera inconditionnellement instable (sauf en fait pour  $\nu = 1$ ).

**Remarque 4.1** *Les calculs précédents étaient rendus possibles par le fait que  $k_p$  prenait uniformément la valeur 0 ou 1 sur les intervalles considérés. Si maintenant nous devons considérer un  $\nu$  tel que  $\xi_1 < \nu < \xi_{N_p}$ , les  $k_p$  ne seront pas tous uniformément nuls ou égaux à 1. Nous obtiendrons alors, dans la formule (21), des termes avec  $e^{-ik_p\alpha}$  et d'autres sans, rendant les calculs théoriques des  $|\lambda|$  pratiquement impossibles.*

**4.1.2.2 Détermination numérique des zones d'instabilité.** Afin de déterminer les zones d'instabilités pour  $\xi_1 < \nu < \xi_{N_p}$ , nous avons utilisé un petit code nous permettant de calculer numériquement les valeurs de  $|\lambda|$  en discrétisant la formule (21) par rapport aux  $\alpha \in [0, \pi]$  et  $\nu \in [0, 1]$ . La figure (2) donne le maximum des  $|\lambda|$  pour plusieurs nombres de points de Gauss en fonction de la partie fractionnaire de  $\nu$ . Notons au passage que seule la partie fractionnaire est représentée dans cette figure. Ceci implique que, au-delà du nombre de cellules traversées en un pas de temps afin de repérer le pied des caractéristiques, seule la position finale de  $\bar{x}$  est importante. Ceci restera d'ailleurs vrai pour l'ordre deux, comme nous le verrons plus loin.

Nous pouvons clairement voir que qu'il existent des plages de nombre de Courant (et des plages pour l'angle  $\alpha$  du mode de Fourier) pour lesquelles  $|\lambda|$  est supérieur à 1. La conclusion immédiate de cette remarque est que la méthode de Lagrange-Galerkin aura tendance à amplifier certaines oscillations. Ces plages sont donc à éviter si nous voulons conserver une bonne approximation de notre équation de transport. Mais, contrairement à certains autres schémas d'intégration numérique, la condition de stabilité sur le nombre de Courant  $\nu$  induite par cette étude n'est pas de type CFL ( $\nu < \nu_{max}$ ). Malgré tout, nous pouvons formuler une hypothèse tirée d'un fait immédiatement visible dans la figure (2) : si le pied des caractéristiques  $\bar{x}$  se situe à côté d'un point du maillage, alors  $|\lambda| > 1$ . A titre

Pts de Gauss	2pts	3pts	4pts	5pts
$ \lambda _{\max}$	1.064	1.018	1.007	1.003
Réf	1.07	1.02	1.008	

TAB. 2 – Comparaison des résultats pour différents nombres de points de Gauss.

de comparaison, le tableau 2 donne les valeurs obtenues dans [4]. Nous pouvons remarquer que les valeurs obtenues sont pratiquement identiques. De plus, la figure 2 semble confirmer que les instabilités rencontrées sont bien dues à l'interpolation du pied des caractéristiques : en effet, augmenter le nombre de points de Gauss pour calculer le second membre diminue la valeur maximum de  $|\lambda|$ . Mais dans ce cas, l'augmentation du nombre de points de Gauss, revient aussi à alourdir de façon considérable le calcul du second membre, puisque nous devons calculer le pied des caractéristiques à partir de chaque point de Gauss. Posons  $\nu = \xi_1$ . Alors :

$$\bar{x}_1 = 1, \quad \bar{x}_2 = 1 + \xi_1 - \xi_2,$$

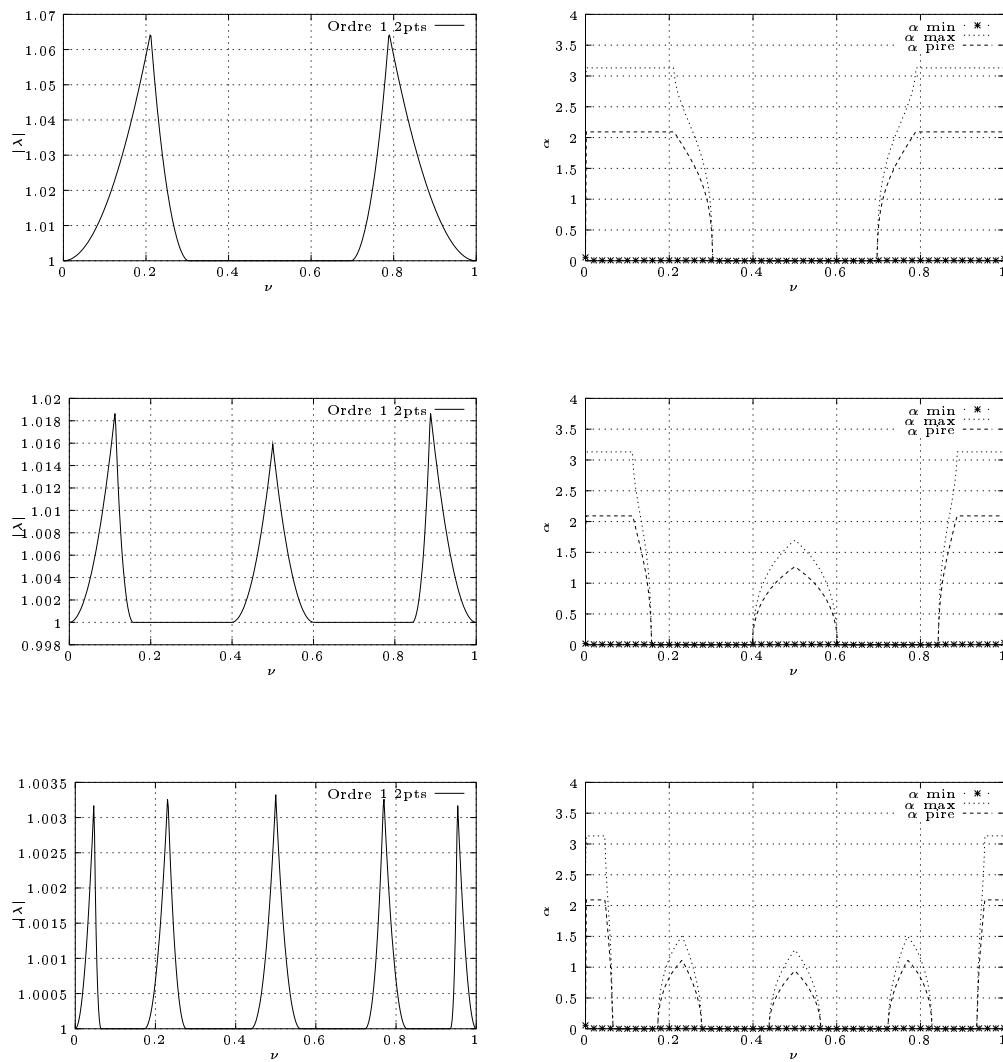


FIG. 2 –  $|\lambda_{\max}|$  et modes de Fourier à l'ordre un

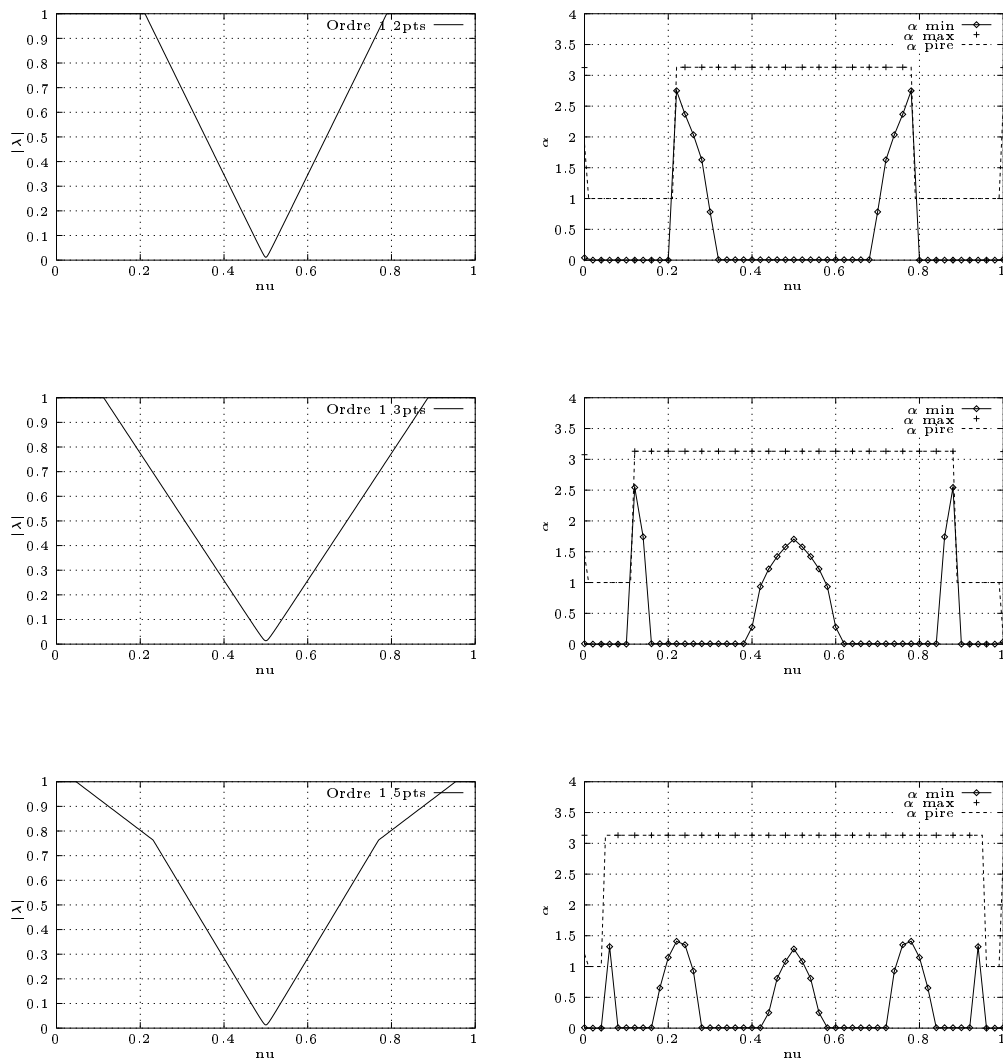


FIG. 3 –  $|\lambda_{\min}|$  et modes de Fourier à l'ordre un

et donc :

$$\begin{aligned} k_1 &= 1, & \theta_1 &= 0, \\ k_2 &= 0, & \theta_2 &= \bar{x}_2 = 1 + \xi_1 - \xi_2. \end{aligned}$$

D'après la figure (2),  $|\lambda|$  atteint son maximum pour  $\alpha = \frac{2\pi}{3}$ . Si on pose :

$$c = \cos\left(\frac{\alpha}{2}\right) \text{ et } s = \sin\left(\frac{\alpha}{2}\right)$$

alors, l'équation (21) s'écrit :

$$\begin{aligned} 2\lambda \left( \frac{\cos(\alpha) + 2}{3} \right) &= e^{-i\alpha} [c + is(1 - 2\xi_1)] [c + is] \\ &+ [c + is(1 - 2\xi_2)] [c + is(1 - 2(1 + \xi_1 - \xi_2))] \\ &= [c + is(1 - 2\xi_1)] [c - is] + [c + is(1 - 2\xi_2)] [c + is(1 - 2(1 + \xi_1 - \xi_2))] \\ &= [c + is(1 - 2\xi_1)] [c - is] + [c + is(1 - 2\xi_2)] [c + is(2\xi_2 - 2\xi_1 - 1)]. \end{aligned}$$

En développant et en considérant que, d'après la définition des points de Gauss :

$$\begin{cases} \xi_1 + \xi_2 &= 1, \\ \xi_1^2 + \xi_2^2 &= \frac{2}{3}, \end{cases}$$

il vient que :

$$\lambda \left( \frac{\cos(\alpha) + 2}{3} \right) = c^2 - \xi_1 i \sin(\alpha) + \frac{s^2}{3}.$$

Il nous faut chercher le module de  $\lambda$  pour  $\alpha = \frac{2\pi}{3}$  :

$$\lambda = 1 - i \left( \frac{\sqrt{3} - 1}{2} \right),$$

et donc :

$$\begin{aligned} |\lambda| &= \sqrt{1 + \left( \frac{\sqrt{3} - 1}{2} \right)^2} \\ &= 1.0648824, \end{aligned}$$

ce qui correspond à la valeur donnée par la figure (2). Nous pouvons généraliser cette démonstration dans le cas d'une formule à  $N_p$  points de Gauss : en reprenant les mêmes notations que pour la formule à deux points de Gauss, nous allons considérer le cas où  $\nu = \xi_1$ . Alors :

$$\bar{x}_1 = 1 \text{ et } \bar{x}_p = \xi_1 - \xi_p + 1, \forall p \in [2, \dots, N_p].$$

Ce qui implique que, d'après la définition des points de Gauss :

$$\{\bar{k}_p\}_{p \in [1, \dots, N_p]} = (1, 0, \dots, 0) \text{ et } \{\bar{\theta}_p\}_{p \in [1, \dots, N_p]} = (0, \bar{x}_2, \dots, \bar{x}_N).$$

Il en résulte que, d'après (21) :

$$\begin{aligned} \lambda \left( \frac{2 + \cos(\alpha)}{3} \right) &= w_1 e^{-i\alpha} (c + is(1 - 2\xi_1))(c + is) \\ &+ \sum_{p=2}^N w_p (c + is(1 - 2\xi_p))(c + is(2\xi_p - 2\xi_1 - 1)) \\ &= w_1 (c + is(1 - 2\xi_1))(c - is) \\ &+ \sum_{p=2}^N w_p (c + is(1 - 2\xi_p))(c + is(2\xi_p - 2\xi_1 - 1)) \\ &= \sum_{p=1}^N w_p (c + is(1 - 2\xi_p))(c + is(2\xi_p - 2\xi_1 - 1)). \end{aligned}$$

Or, d'après la définition des points de Gauss, et pour  $N_p \geq 2$  pour lesquels l'intégration de polynômes de degré deux est exacte, on a :

$$\sum_{p=1}^{N_p} w_p = 1, \quad \sum_{p=1}^{N_p} w_p \xi_p = \frac{1}{2}, \quad \sum_{p=1}^{N_p} w_p \xi_p^2 = \frac{1}{3}.$$

Donc, en développant, nous obtenons la valeur de  $\lambda$  suivante :

$$\lambda \left( \frac{2 + \cos(\alpha)}{3} \right) = c^2 - 2i\xi_1 cs + \frac{s^2}{3},$$

et donc :

$$\lambda = \frac{3c^2 - 3\xi_1 i \sin(\alpha) + s^2}{2 + \cos(\alpha)},$$

qui a pour module :

$$|\lambda| = \left[ \left( \frac{3c^2 + s^2}{2 + \cos(\alpha)} \right)^2 + \left( \frac{3\xi_1 \sin(\alpha)}{2 + \cos(\alpha)} \right)^2 \right]^{\frac{1}{2}}.$$

Si nous remarquons que  $\cos(\alpha) = 1 - 2s^2$ , alors cette expression devient :

$$\begin{aligned} |\lambda| &= \left[ \left( \frac{2c^2 + 1}{3 - 2s^2} \right)^2 + \left( \frac{3\xi_1 \sin(\alpha)}{2 + \cos(\alpha)} \right)^2 \right]^{\frac{1}{2}} \\ &= \left[ 1 + \left( \frac{3\xi_1 \sin \alpha}{2 + \cos \alpha} \right)^2 \right]^{\frac{1}{2}} \end{aligned}$$



On voit aisément qu'il existe toujours des valeurs de  $\alpha$  pour lesquelles  $|\lambda|$  est strictement supérieur à 1, ce qui confirme que, quelle que soit la quadrature de Gauss utilisée, nous obtiendrons des plages d'instabilité.

**Remarque 4.2** *On voit aussi aisément sur la formule précédente que le mode de Fourier produisant la valeur propre  $\lambda(\alpha)$  ayant le module le plus grand est celui maximisant  $|\frac{\sin \alpha}{2 + \cos \alpha}|$ , qui est justement  $\alpha = 2\pi/3!$*

**Remarque 4.3** *Dans la formule précédente, nous pouvons remarquer que si  $\xi_1 = 0$  alors  $|\lambda| = 1$ . Ce cas, évoqué par Morton [3] correspond à une quadrature de Gauss-Lobatto. Cependant, cette quadrature, qui fait intervenir des points d'intégrations se trouvant sur le noeuds du maillage, n'apporte que peu ou pas de stabilité supplémentaire par rapport au cas de l'intégration de Gauss-Legendre que nous venons de traiter ici, comme nous pouvons le voir sur le tableau TAB. 3. Il est aussi à noter qu'à erreur d'intégration égale, nous*

Pts de Gauss-Lobatto	3pts	4pts	5pts
$ \lambda _{\max}$	1.06	1.02	1.008
Gauss-Legendre	1.064	1.018	1.008

TAB. 3 –  $|\lambda_{\max}|$  pour une intégration du second membre par quadrature de Gauss-Lobatto

devrons utiliser plus de points pour la formule de Gauss-Lobatto que pour la formule de Gauss-Legendre.

## 4.2 Ordre deux

Nous allons maintenant nous intéresser à l'approximation du deuxième ordre en temps présentée en (20). Ce schéma fait intervenir trois champs de vitesse:  $u^{n+1}$ ,  $u^n$  et  $u^{n-1}$ . On considère un mode de Fourier défini par  $u_j = e^{ij\alpha}$ , où  $\alpha \in [-\pi, \pi]$ . Nous cherchons dans quelle mesure ce mode de Fourier peut être simplement amplifié par notre schéma linéaire, c'est-à-dire un mode propre de la matrice de passage de l'instant  $n$  à l'instant  $n + 1$ . On cherche donc une valeur de  $\alpha$  et une valeur propre  $\lambda \in \mathbb{C}$  tels que :

$$\forall j, u_j^{n-1} = \frac{1}{\lambda} u_j^n, u_j^n = u_j \implies \forall j, u_j^{n+1} = \lambda u_j.$$

Si l'on injecte ces égalités dans (20), on obtient, pour  $N_p$  points de Gauss (en posant  $c = \cos(\frac{\alpha}{2})$  et  $s = \sin(\frac{\alpha}{2})$ ):

$$\begin{aligned} \lambda \left( \frac{\cos \alpha + 2}{2} \right) &= 2 \sum_{p=1}^{N_p} w_p e^{-i\bar{k}_p \alpha} (c + is(1 - 2\xi_p)) (c + is(1 - 2\bar{\theta}_p)) \\ &- \frac{1}{2\lambda} \sum_{p=1}^N w_p e^{-i\bar{k}_p \alpha} (c + is(1 - 2\xi_p)) (c + is(1 - 2\bar{\theta}_p)). \end{aligned}$$

Comme nous pouvons le voir, calculer  $|\lambda|$  reviendra à résoudre un polynôme complexe de degré 2. Soient les définitions suivantes :

$$\begin{aligned} A_p &= \left( \frac{\cos \alpha + 2}{2} \right), \\ B_p &= \sum_{p=1}^{N_p} w_p e^{-i\bar{k}_p \alpha} (c + is(1 - 2\xi_p)) (c + is(1 - 2\bar{\theta}_p)), \\ C_p &= \sum_{p=1}^{N_p} w_p e^{-i\bar{k}_p \alpha} (c + is(1 - 2\xi_p)) (c + is(1 - 2\bar{\theta}_p)). \end{aligned}$$

Alors la formule précédente peut s'écrire :

$$2\lambda^2 A_p - 4\lambda B_p + C_p = 0. \quad (22)$$

#### 4.2.1 Etude théorique de la stabilité

**4.2.1.1 Etude théorique partielle.** Plaçons nous, comme pour l'ordre un, dans le cas où  $0 \leq \nu \leq \xi_1$ . Nous utiliserons les définitions pour  $x_p$ ,  $k_p$  et  $\theta_p$  définies précédemment, à savoir :

$$\begin{cases} \bar{x}_p = \nu + 1 - \xi_p, \\ \bar{k}_p = E(\bar{x}_p), \\ \bar{\theta}_p = \bar{x}_p - \bar{k}_p, \end{cases} \quad \begin{cases} \bar{\bar{x}}_p = 2\nu + 1 - \xi_p, \\ \bar{\bar{k}}_p = E(\bar{\bar{x}}_p), \\ \bar{\bar{\theta}}_p = \bar{\bar{x}}_p - \bar{\bar{k}}_p. \end{cases}$$

Calculons dans un premier temps  $B_p$ . Nous avons clairement, pour  $0 \leq \nu \leq \xi_1$  :

$$\begin{cases} \bar{x}_p = \nu + 1 - \xi_p < 1, \\ \bar{k}_p = 0, \\ \bar{\theta}_p = \nu + 1 - \xi_p. \end{cases}$$

Le calcul de  $B_p$  est alors exactement le même que celui effectué à l'ordre un, soit :

$$B_p = c^2 - 2\nu c i s + \frac{s^2}{3}.$$

Le calcul de  $C_p$ , par contre, pose plus de problème. En effet, il nous faut différentier le cas où  $2\nu - \xi_1 < 0$  avec celui où  $2\nu - \xi_1 > 0$ . Dans le second cas, du fait de l'apparition d'un terme  $e^{-i\alpha}$  pour le premier point de Gauss, l'expression de  $C_p$  ne peut se réduire à une forme simple. Dans le premier cas, c'est à dire que  $\nu < \frac{\xi_1}{2}$ , nous avons :

$$\begin{cases} \bar{\bar{x}}_p = 2\nu + 1 - \xi_p < 1, \\ \bar{\bar{k}}_p = 0, \\ \bar{\bar{\theta}}_p = 2\nu + 1 - \xi_p. \end{cases}$$

La valeur de  $C_p$  est donc facilement calculable en remplaçant  $\nu$  par  $2\nu$  dans l'expression précédente. Il vient donc :

$$C_p = c^2 - 4\nu cis + \frac{s^2}{3}.$$

Finalement, nous obtenons donc le polynome de second degré suivant :

$$2\lambda^2\left(\frac{2c^2+1}{2}\right) - \frac{4}{3}\lambda(2c^2+1-6\nu cis) + \frac{1}{3}(2c^2+1-12\nu cis) = 0.$$

Si nous posons  $X = \frac{2\nu \sin(\alpha)}{2 + \cos(\alpha)}$ , ce polynome s'écrit :

$$\lambda^2 + \left(-\frac{4}{3} + 2iX\right)\lambda + \left(\frac{1}{3} - iX\right) = 0.$$

Il vient immédiatement que si  $\nu = 0$ , alors  $\lambda^2 - \frac{4}{3}\lambda + \frac{1}{3} = 0$ , et nous pouvons en déduire que  $\lambda = \frac{1}{3}$  ou  $\lambda = 1$ . Le schéma est donc stable pour  $\nu = 0$ . Pour d'autres valeurs de  $\nu$ , le calcul est semble-t-il trop difficile pour être mené à son terme formellement. Néanmoins, on peut étudier les valeurs de  $\lambda$  en fonction de  $\alpha$  pour de petites valeurs de  $\nu$ . Supposons donc que  $\nu$  est assez petit et posons  $\lambda = 1 + \beta\nu + O(\nu^2)$ , où  $\beta$  est un coefficient à déterminer. Si nous injectons cette définition dans la polynome d'ordre 2 précédent, nous trouvons :

$$\begin{aligned} (\beta\nu + O(\nu^2))\left(\frac{2}{3} + O(\nu)\right) + \frac{4\nu cis}{2c^2+1}(1 + O(\nu)) &= 0, \\ \frac{2}{3}\beta\nu + \frac{4\nu cis}{2c^2+1} &= O(\nu^2), \\ \frac{2}{3}\beta + \frac{4cis}{2c^2+1} &= 0. \end{aligned}$$

Nous en déduisons la valeur de  $\beta$  :  $\beta = -\frac{6cis}{2c^2+1}$ . Finalement, nous pouvons écrire une expression de  $\lambda$  pour  $\nu$  assez petit :

$$\lambda = 1 - \frac{6cis}{2c^2+1}\nu + O(\nu^2),$$

qui montre clairement que le schéma est instable au moins pour une petite plage  $\nu \in ]0; \varepsilon[$ .

**Remarque 4.4** *Le seul cas (où  $2\nu - \xi_1 > 0$ ) pour lequel nous pouvons effectivement trouver une expression simple pour  $C_p$  est le cas  $2\nu = \xi_1$ . En effet, un rapide calcul montre que si nous injectons cette condition dans les formules précédentes, le terme  $e^{-i\alpha}$  est éliminé et la formule générale s'écrit :*

$$\begin{aligned} C_p &= \sum_{p=1}^{N_p} (c + is(1 - 2\xi_p))(c + is(1 - 2\theta_p)) \\ &= c^2 - 4\nu cis + \frac{s^2}{3} \end{aligned}$$

Nous retrouvons alors l'expression de  $C_p$  calculée pour le cas  $0 < \nu < \frac{\xi_1}{2}$ .

Devant la difficulté pour déterminer les plages d'instabilité, nous allons, comme pour l'ordre un, calculer ces plages de façon numérique.

**4.2.1.2 Etude numérique.** La figure 4 nous donne la valeur de  $|\lambda_{\max}|$  pour différentes formules d'intégration de Gauss. La figure 5 nous donne, quant à elle, les  $|\lambda_{\min}|$  et est donnée pour information. Nous pouvons remarquer sur cette figure que, comme pour la méthode des caractéristiques d'ordre un, le maximum des  $|\lambda|$  intervient quand  $\nu = c\Delta t/\Delta x = \xi_p$  mais que cette fois-ci, la valeur du mode de Fourier pour lequel  $|\lambda|$  atteint son maximum est  $\alpha = \pi$ . De plus, à quadrature égale, c'est-à-dire pour le même nombre de points de Gauss, le maximum des  $|\lambda|$  est bien supérieur à celui obtenu avec l'ordre un. Plaçons-nous dans le cas d'une intégration à deux points de Gauss et supposons que  $\xi_1 = c\frac{\Delta t}{\Delta x}$ . Donc, en reprenant les définitions introduites précédemment, on a :

$$\begin{cases} \bar{x}_1 = 1, & \bar{k}_1 = 1, & \bar{\theta}_1 = 0, \\ \bar{x}_2 = \xi_1 + 1 - \xi_2, & \bar{k}_2 = 0, & \bar{\theta}_2 = \bar{x}_2, \end{cases}$$

et

$$\begin{cases} \bar{\bar{x}}_1 = 1 + \xi_1, & \bar{\bar{k}}_1 = 1, & \bar{\bar{\theta}}_1 = \xi_1, \\ \bar{\bar{x}}_2 = 2\xi_1 + 1 - \xi_2, & \bar{\bar{k}}_2 = 0, & \bar{\bar{\theta}}_2 = \bar{\bar{x}}_2. \end{cases}$$

Et comme  $\alpha = \pi$ , l'équation (20) se réduit à :

$$\lambda^2 - \frac{4}{3}\lambda + 2\xi_1^2 = 0,$$

d'où l'on déduit la plus grande valeur de  $|\lambda|$  :

$$|\lambda| = \frac{2}{3} + \sqrt{\frac{4}{9} - 2\xi_1^2} = 1.262592876.$$

Cette valeur correspond à la valeur donnée par la figure 4.

## 5 Exemples numériques

### 5.1 Introduction

Nous venons de démontrer qu'il existe, pour la méthode de Lagrange-Galerkin d'ordre un ou deux, des plages de CFL pour lesquelles des instabilités apparaissent. Ces instabilités sont dues, comme le souligne [3], au fait que le membre de droite pour l'équation de transport intégrée par la méthode de Lagrange-Galerkin n'est pas calculé exactement mais grâce à des formules de quadrature. Afin d'illustrer ces différentes conclusions, nous allons examiner les résultats obtenus numériquement par intégration de l'équation de transport en éléments finis en utilisant la méthode des caractéristique à l'ordre un et deux, en une puis deux dimensions d'espace.

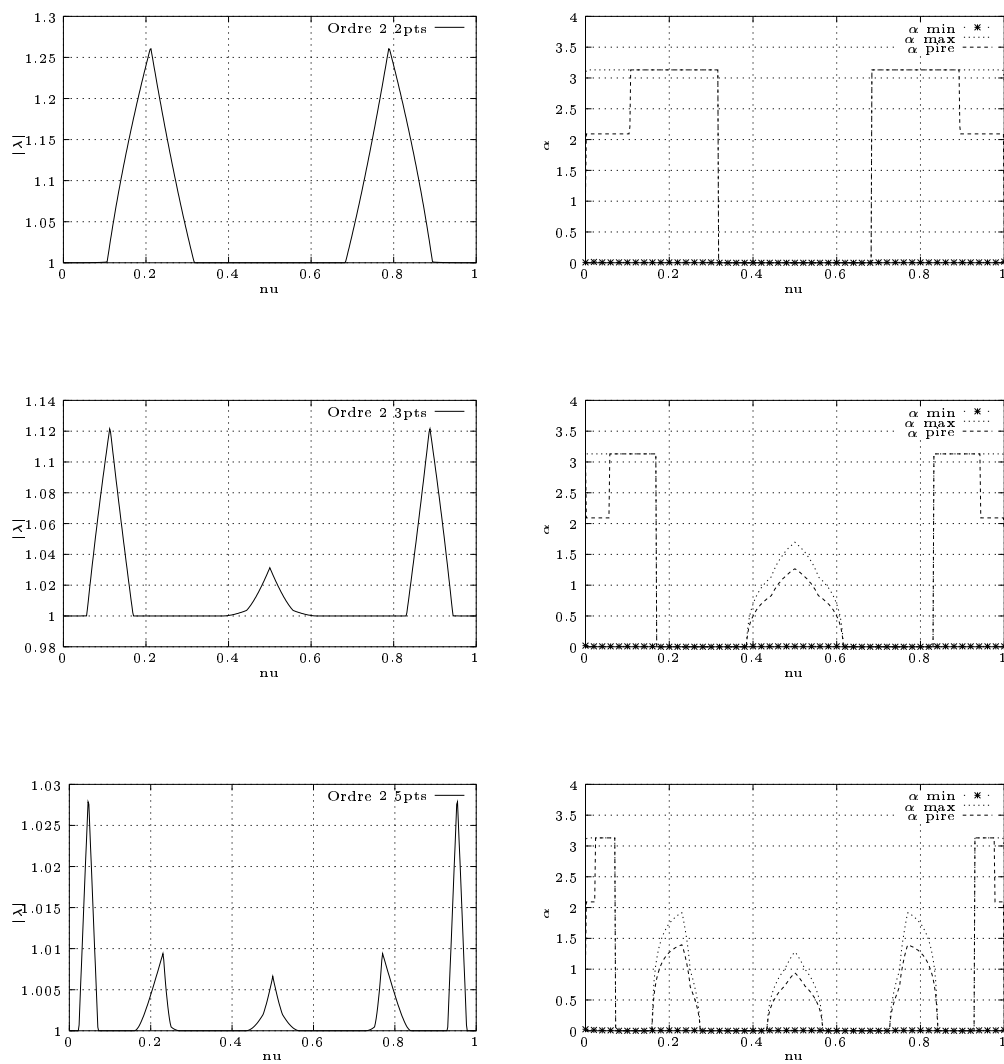


FIG. 4 –  $|\lambda_{max}|$  et modes de Fourier à l'ordre deux

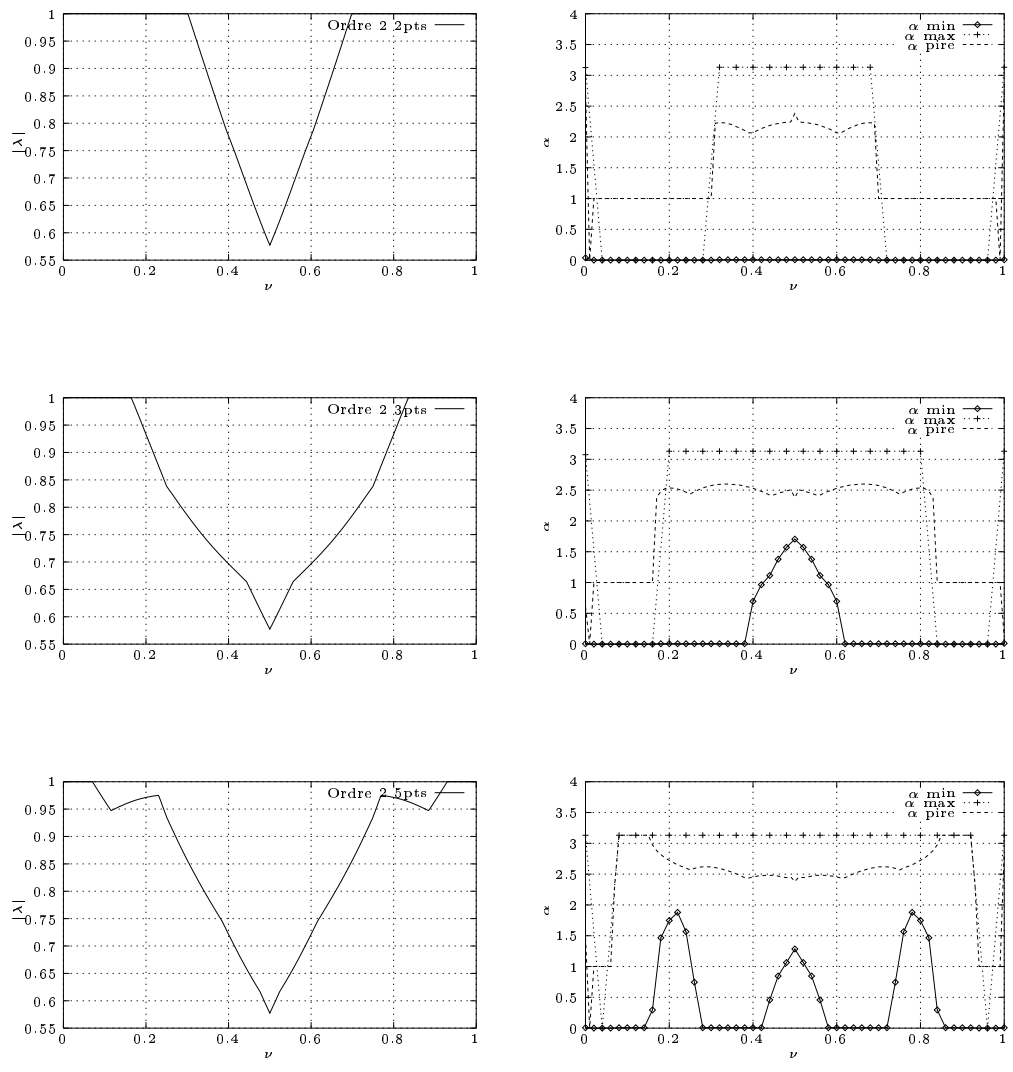


FIG. 5 -  $|\lambda_{\min}|$  et modes de Fourier à l'ordre deux

## 5.2 Le cas 1D

### 5.2.1 Présentation du problème

Soit le problème suivant : trouver  $u(x,t) \in ([0,1], \mathbb{R}^+)$  tel que

$$\begin{cases} \frac{\partial u}{\partial t} + \frac{\partial u}{\partial x} = 0, \\ u(x,t=0) = \exp\left(-1000\left(x - \frac{1}{2}\right)^2\right), \\ u(x=1,t) = u(x=0,t). \end{cases} \quad (23)$$

Pour cette équation, nous avons choisi des conditions aux limites de périodicité afin de

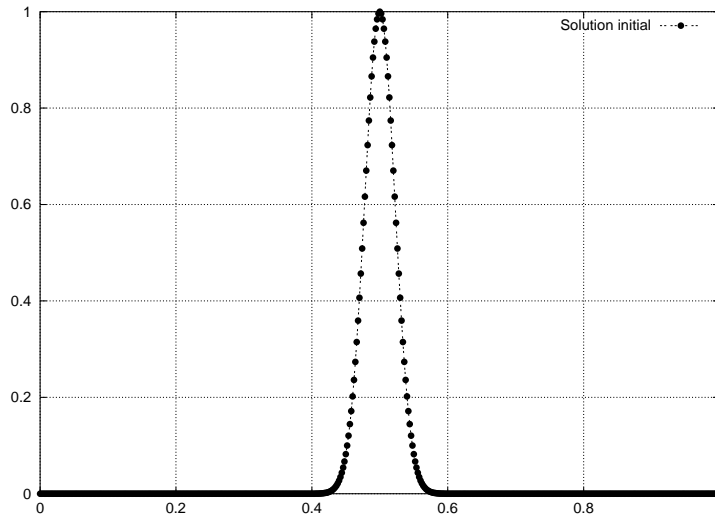


FIG. 6 – *Solution initiale pour le problème d'advection linéaire*

ne pas être limité dans le temps. Ce choix nous permettra d'utiliser autant d'itérations que nécessaire afin d'étudier la précision du schéma sur de longues périodes. Comme nous l'avons vu précédemment, la solution du système (23) est donnée par :

$$u(x,t) = u_0(x - ct) = \exp\left(-1000\left(x - t - \frac{1}{2}\right)^2\right).$$

Il nous sera donc facile de mesurer l'erreur de la solution calculée par le schéma. Afin de tester la réponse des schémas d'ordre un et deux, nous allons calculer la solution du système (23).

### 5.3 Ordre 1

Découpons maintenant  $[0,1]$  en  $N$  intervalles égaux. Comme précédemment, nous appellerons  $\Delta x$  la longueur de maille  $\Delta x = \frac{1}{N-1}$ , et  $x_i$  le  $i$ -ème point du maillage ( i.e.  $x_i = i\Delta x$  ). Afin de vérifier les résultats théoriques obtenus précédemment, considérons le schéma (18) avec  $N = 1001$ . De plus, bien que la méthode de Lagrange-Galerkin soit capable d'utiliser des pas de temps bien plus grands, nous restreindrons  $\Delta t$  à des valeurs inférieures à  $10^{-3}$ , ce qui nous donnera une valeur de CFL inférieure à 1 ( i.e.  $\nu \in [0,1]$  ). De plus, nous noterons  $I$  la valeur suivante :

$$\begin{aligned} I &= \sum_{i=1}^{N-1} \frac{\Delta x}{2} (u(x_i) + u(x_{i+1})) - \int_0^1 u(x,t) dx \\ &= \sum_{i=1}^{N-1} \frac{\Delta x}{2} (u(x_i) + u(x_{i+1})) - \sqrt{\frac{\pi}{1000}}. \end{aligned}$$

qui nous permettra de contrôler la conservation de la masse pour ce schéma de convection. Et enfin, nous noterons :

$$l_2 = \sqrt{\sum_{i=1}^N (u_i^n - u(x_i, t^n))^2}.$$

	Ordre 1		Ordre 2	
	$l_2$	I	$l_2$	I
$\nu = 0$	2.78090e-10	2.46924e-12	4.14990e-10	3.68580e-12
$\nu = \xi_1$	$+\infty$ ( it = 659 )	2.90774e-13	$+\infty$ ( it = 175 )	1.04548e-13
$\nu = 0.5$	2.04584e-01	4.97408e-13	3.91090e-01	7.38631e-13
$\nu = \xi_2$	$+\infty$ ( it = 692 )	1.46823e-12	$+\infty$ ( it = 182 )	9.95107e-14
$\nu = 1$	2.7773e-10	2.46479e-12	4.14984e-10	3.68534e-12

TAB. 4 – Quadrature à 2 points

Comme prévu, les résultats obtenus dans les tableaux TAB. 4, TAB. 5 et TAB. 6 montrent que des problèmes de stabilité interviennent quand  $\nu$  coïncide avec les points de Gauss. De plus, la méthode de Lagrange-Galerkin d'ordre deux est plus instable que celle d'ordre un. Nous pouvons ajouter pour les confirmations que quand la méthode est stable, l'utilisation d'un grand nombre de points de Gauss pour la quadrature n'est pas nécessaire : pour  $\nu = 0$  par exemple, les 3 quadratures donnent des résultats pratiquement identiques. Cependant, dès que nous utilisons un  $\nu$  susceptible d'introduire une instabilité, plus le nombre de points de Gauss est grand et moins le schéma se déstabilisera vite. Un des points les plus intéressants de ces tableaux est le cas  $\nu = 0.5$  dans le tableau TAB. 4. Bien que clairement hors des zones d'instabilités, l'utilisation de ce CFL semble donner des résultats de mauvaises qualités, que ce soit pour l'ordre un ou pour l'ordre deux. La figure 3 montre que la raison de ces mauvais



	Ordre 1		Ordre 2	
	$l_2$	I	$l_2$	I
$\nu = 0$	2.78220e-10	2.47072e-12	4.15167e-10	3.68792e-12
$\nu = \xi_1$	7.03677e-02	5.86566e-13	$+\infty$ ( it = 340 )	4.14876e-14
$\nu = \xi_2$	2.01768e-01	5.01335e-13	4.23269e-01	7.51530e-13
$\nu = \xi_3$	7.03680e-02	2.41279e-12	$+\infty$ (it = 363)	1.03953e-12
$\nu = 1$	2.77871e-10	2.46645e-12	4.15171e-10	3.68767e-12

TAB. 5 – Quadrature à 3 points

	Ordre 1		Ordre 2	
	$l_2$	I	$l_2$	I
$\nu = 0$	2.77871e-10	2.46671e-12	4.10185e-10	3.64210e-12
$\nu = \xi_1$	1.19220e-02	1.13576e-13	3.16512e-02	1.48548e-13
$\nu = \xi_2$	5.33354e-02	5.95523e-13	9.57360e-02	8.98947e-13
$\nu = \xi_3$	7.76037e-02	5.03673e-13	1.57871e-01	7.53182e-13
$\nu = \xi_4$	5.34173e-02	2.32138e-12	9.58258e-02	7.11132e-13
$\nu = \xi_5$	1.20302e-02	2.44376e-12	3.08044e-02	3.40552e-12
$\nu = 1$	2.77512e-10	2.46226e-12	4.14619e-10	3.68137e-12

TAB. 6 – Quadrature à 5 points

résultats est évidente: la méthode diffuse. Ce phénomène avait déjà été observé avec les figures 3 et 5, avec cependant un petit bémol: l'ordre deux semblait moins diffusif que l'ordre un, ce qui semble contredit par nos résultats. Après le cas mono-dimensionnel, intéressons-nous maintenant au cas bidimensionnel.

## 5.4 Le cas 2D

### 5.4.1 Définition du problème

Considérons l'équation d'advection suivante, comme définie dans [3]:

$$\begin{cases} \frac{\partial v}{\partial t} + 2\pi(-y, x) \cdot \nabla u & = 0, \\ v(x, t = 0) & = v_0, \\ v|_{\partial\Omega} & = 0, \end{cases} \quad (24)$$

sur  $\Omega = [-1, 1] \times [-1, 1]$ . Nous définissons la condition initiale  $v_0$  par :

$$v_0 = \begin{cases} \cos^2(2\pi r) & \text{si } r \leq \frac{1}{4}, \\ 0 & \text{sinon,} \end{cases}$$

avec  $r = \sqrt{(x + \frac{1}{2})^2 + y^2}$ . La solution est calculée sur un maillage triangulaire uniforme avec 100 points sur le côté afin de limiter l'impact de l'erreur de discrétisation en espace et un pas de temps de 0.001. L'équation (24) est résolue en utilisant un code GMRES préconditionné

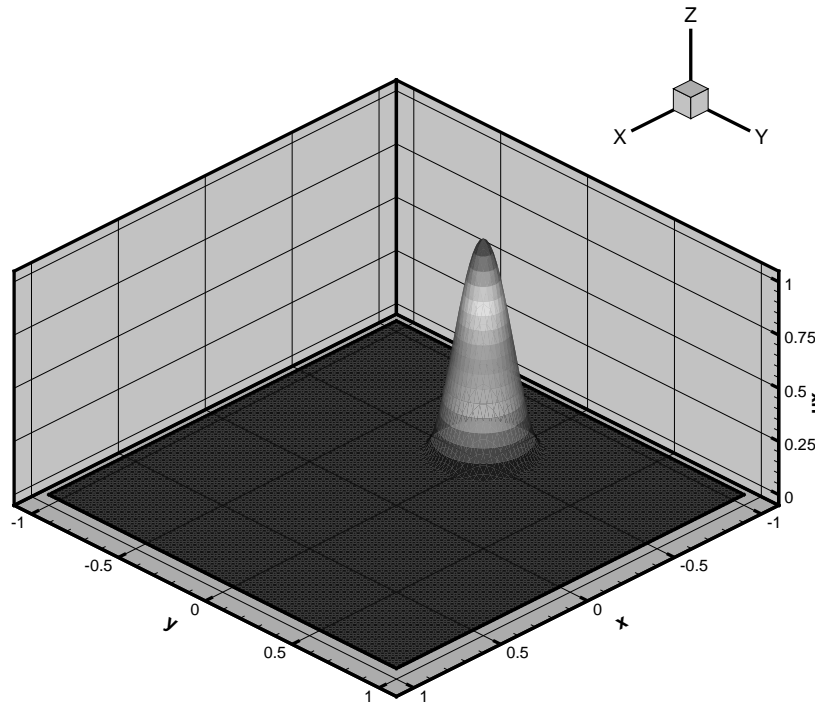
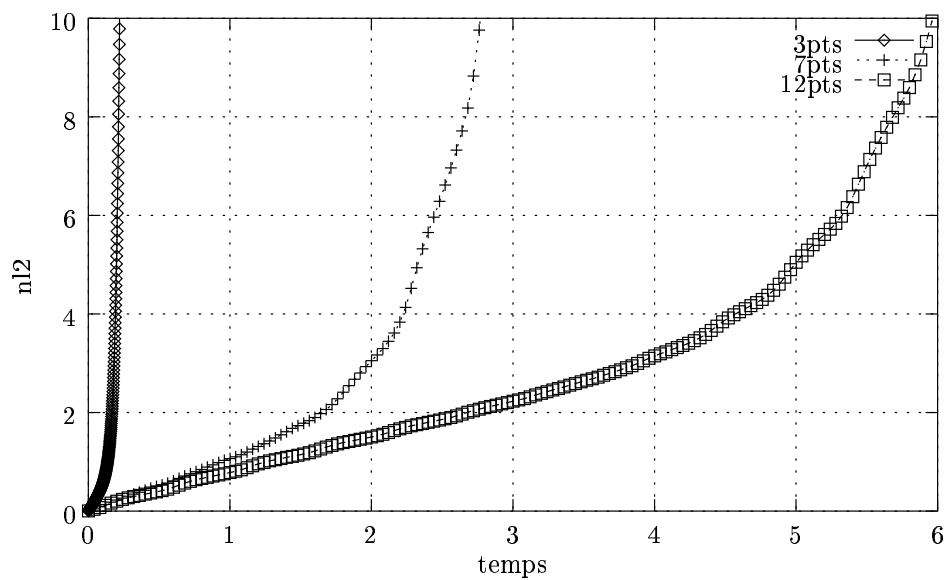
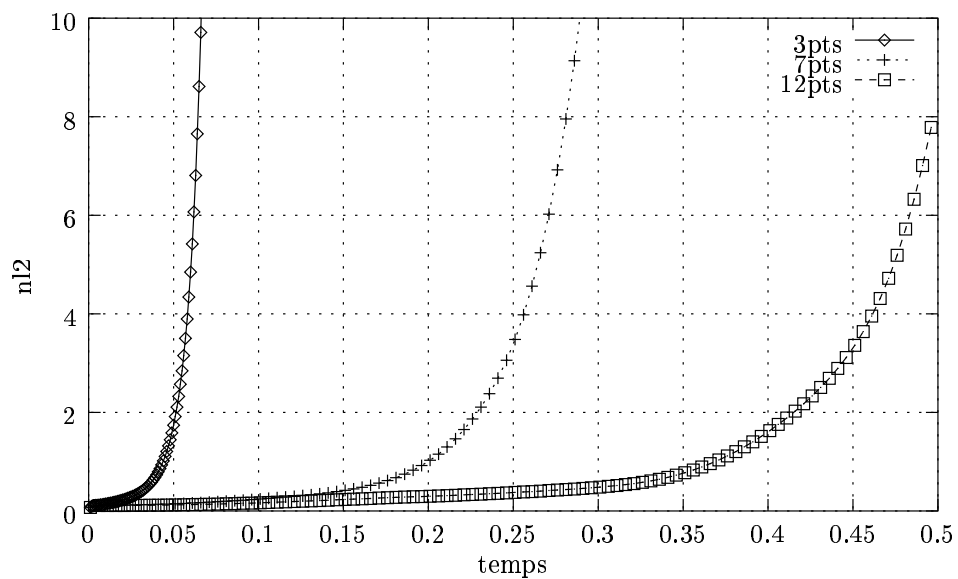


FIG. 7 – *Solution initiale pour le problème d'advection linéaire 2D*

par une méthode ILU. Nous avons considéré, pour chacune des formulations d'ordre un et deux, le cas d'une quadrature dans un triangle à 3, 7 et 12 points pour le calcul du second membre. Comme le montre les figures, les résultats sont consistants avec le cas 1D puisque quel que soit le nombre de points de quadrature utilisé et l'ordre de la méthode, le schéma produit des oscillations. De plus, à même quadrature, le schéma de Lagrange-Galerkin à l'ordre un met plus de temps pour osciller que l'ordre deux. Les figures 8 et 9 nous donnent la norme  $l_2$  de la différence entre la solution calculée par la méthode de Lagrange-Galerkin à l'ordre un et deux et la solution exacte. Comme nous pouvons le voir sur ces figures, quel que soit le nombre de points utilisés pour l'intégration du membre de droite, la norme  $l_2$

FIG. 8 – Norme  $l_2$  de l'erreur pour 3, 7 et 12 points de Gauss à l'ordre unFIG. 9 – Norme  $l_2$  de l'erreur pour 3, 7 et 12 points de Gauss à l'ordre deux

fini par diverger. Il convient néanmoins de tempérer cette affirmation : si la quadrature à trois points est clairement à proscrire que ce soit à l'ordre un ou l'ordre deux, l'utilisation de quadratures d'ordre élevé couplées à l'ordre un se révèle bien plus robuste qu'à l'ordre deux. En effet, si la solution obtenue avec le schéma d'ordre deux diverge avant même d'avoir fait une révolution complète, celle obtenue avec le schéma d'ordre un ne diverge qu'après plusieurs tours. Les figures 10 à 15 montrent quant à elles les solutions obtenues à l'ordre un et deux à différents instants. Le fait le plus remarquable est que les oscillations n'apparaissent pas au mêmes endroits suivant la quadrature utilisée. Il semble même que plus le nombre de points utilisés pour l'intégration du membre de droite est grand, plus la zone instable semble glisser vers le centre du domaine. Plus précisément, si pour les quadratures à 3 et 7 points, la zone d'instabilité se trouve proche du sillage de la solution, pour 12 points la zone s'est transportée vers la zone de  $\Omega$  où  $\nu$  est le plus petit.

Ceci semble prouver que les zones de petit CFL ne sont pas les seules à être potentiellement génératrices d'oscillations, comme nous avons pu le constater dans le chapitre précédent. En effet, si  $\Delta x = 0.01$ ,  $\Delta t = 0.001$ , alors  $\nu$  varie entre 0 et 0.5 du centre vers l'extérieur de  $\Omega$ . Au final, il semble clair que quel que soit le nombre de points utilisés pour intégrer le second membre, nous obtenions des oscillations, même si la méthode de Lagrange-Galerkin d'ordre un apparaît comme étant plus robuste que celle d'ordre deux.

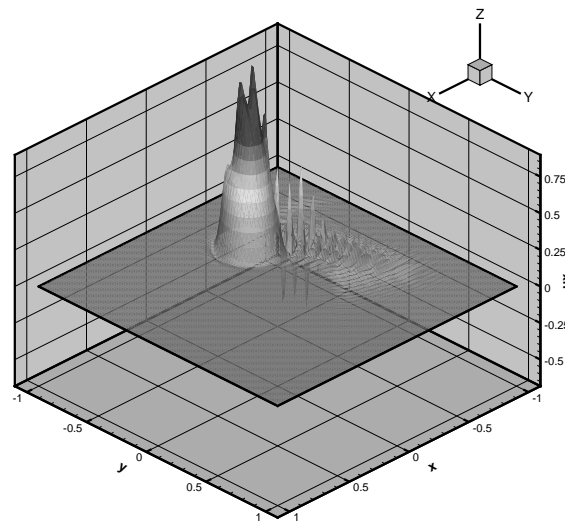


FIG. 10 – Ordre 1, 3 points de Gauss,  $t = 0.18s$

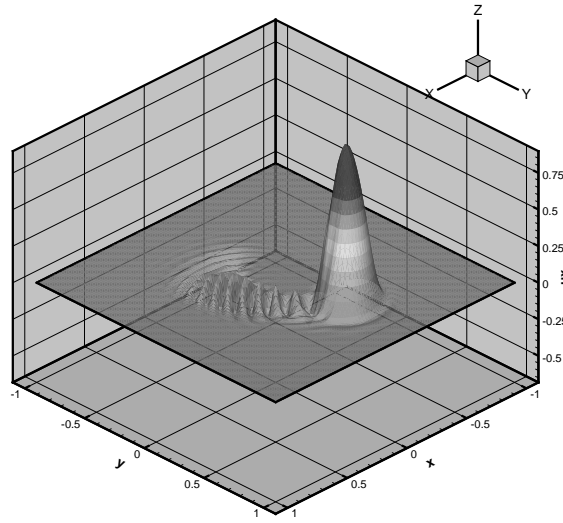
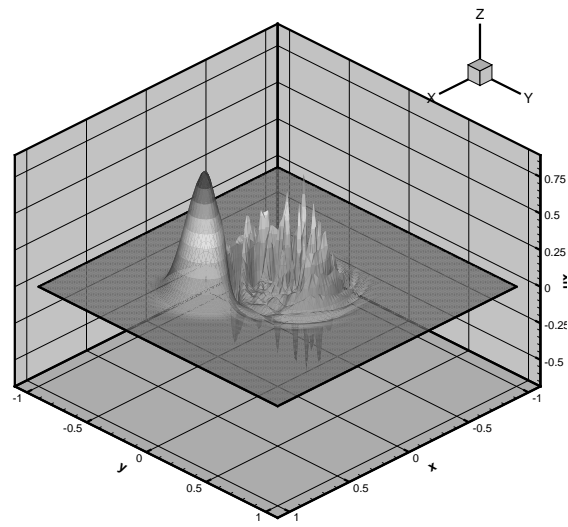


FIG. 11 – *Ordre 1, 7 points de Gauss,  $t = 1.79s$*

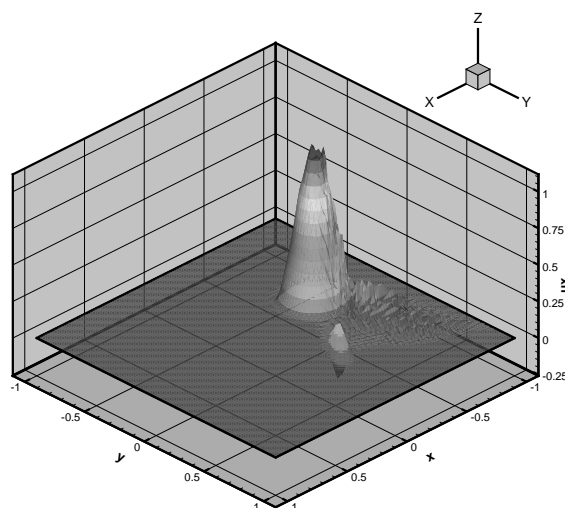
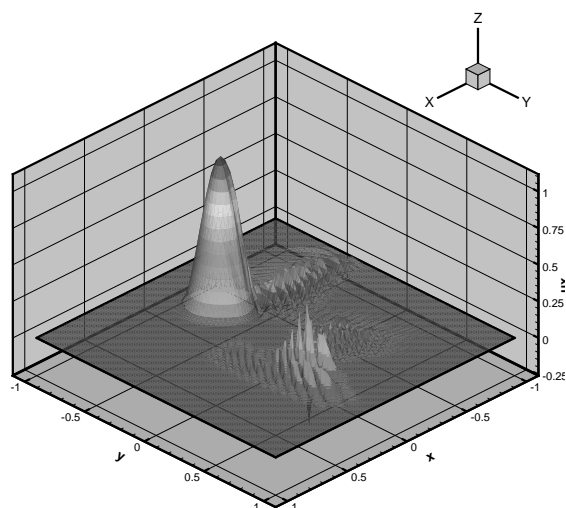
## 6 Conclusion

La méthode de Lagrange-Galerkin, qui couple la méthode des caractéristiques avec une formulation éléments finis classique, possède de nombreux atouts. En cas d'intégration exacte du membre de droite, c'est-à-dire l'intégration du produit interne qui prend effectivement en compte les courbes caractéristiques, et le calcul de la matrice de masse, la méthode est inconditionnellement stable. Malheureusement, dans la pratique, ce calcul ne peut être conduit de façon exacte sans la mise en œuvre de méthodes extrêmement coûteuses qui rendent ce calcul complètement réhibitoire. Afin de contourner ce problème, nous pouvons utiliser des formules d'intégration numérique. Hélas, ces méthodes détruisent la stabilité inconditionnelle de la méthode de Lagrange-Galerkin. Ainsi, il a été démontré dans ce rapport l'existence de plages d'instabilité, que ce soit pour la méthode de Lagrange-Galerkin d'ordre un ou d'ordre deux.

Une technique alternative à l'utilisation de formules d'intégration a été proposée par Morton [3]. Cette méthode, appelée Area-Weighting, consiste à transporter l'élément le long de la trajectoire des caractéristiques pour pouvoir utiliser une formule d'intégration exacte. Bien qu'attractive, cette méthode induit une quantité considérable de diffusion numérique. Il semble cependant qu'à la vue des résultats obtenus dans ce rapport une autre méthode soit envisageable afin de stabiliser la méthode de Lagrange-Galerkin : comme les instabilités apparaissent dans le cas où le pied des caractéristiques se trouve à proximité de la fron-

FIG. 12 – *Ordre 1, 12 points de Gauss,  $t = 5.4s$* 

tière des éléments du maillage, il pourrait être envisageable de modifier l'interpolation dans ces derniers (au moins lorsqu'on est proche d'une arête ou d'une face) afin d'éliminer les instabilités. Cette méthode fera l'objet d'une prochaine étude.

FIG. 13 – *Ordre 2, 3 points de Gauss,  $t = 0.05s$* FIG. 14 – *Ordre 2, 7 points de Gauss,  $t = 0.24s$*

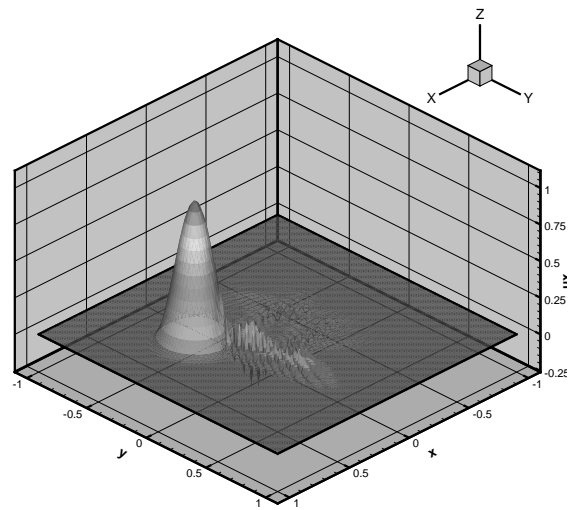


FIG. 15 – Ordre 2, 12 points de Gauss,  $t = 0.4s$



## Références

- [1] J.P. Benqué, B. Ibler, A. Keramsi, G. Labadie, *A finite element method for the Navier-Stokes equations*, Proceedings of the third international conference on finite elements in flow problems, Banff, Alberta, Canada, 10-13 June 1980.
- [2] A. Priestley *The positive and nearly conservative Lagrange-Galerkin method* IMA Journal of Numerical Analysis (1994) 14, 277-294
- [3] K. W. Morton, A. Priestley and E. Süli *Stability of the Lagrange-Galerkin method with non-exact integration* RAIRO Modél. Math. Anal. Numér. (1988) 22, 625-653
- [4] A. Grimmer *A Comparative Study of Transport-Oriented Discretisations of Convection-dominated Problems with Application to the Incompressible Navier-Stokes Equations*, Preprint Heidelberg, Univ., PhD. Diss., 1998.



---

Unité de recherche INRIA Sophia Antipolis

2004, route des Lucioles - BP 93 - 06902 Sophia Antipolis Cedex (France)

Unité de recherche INRIA Lorraine : LORIA, Technopôle de Nancy-Brabois - Campus scientifique  
615, rue du Jardin Botanique - BP 101 - 54602 Villers-lès-Nancy Cedex (France)

Unité de recherche INRIA Rennes : IRISA, Campus universitaire de Beaulieu - 35042 Rennes Cedex (France)

Unité de recherche INRIA Rhône-Alpes : 655, avenue de l'Europe - 38330 Montbonnot-St-Martin (France)

Unité de recherche INRIA Rocquencourt : Domaine de Voluceau - Rocquencourt - BP 105 - 78153 Le Chesnay Cedex (France)

---

Éditeur

INRIA - Domaine de Voluceau - Rocquencourt, BP 105 - 78153 Le Chesnay Cedex (France)

<http://www.inria.fr>

ISSN 0249-6399