



**HAL**  
open science

## Analyse et classification des états de vigilance par réseaux de neurones

Khaled Ben Khalifa, Mohamed Hédi Bédoui, Laurent Bougrain, Radoslav Raychev, Mohamed Dogui, Frédéric Alexandre

► **To cite this version:**

Khaled Ben Khalifa, Mohamed Hédi Bédoui, Laurent Bougrain, Radoslav Raychev, Mohamed Dogui, et al.. Analyse et classification des états de vigilance par réseaux de neurones. [Rapport de recherche] RR-4714, INRIA. 2003, pp.28. inria-00071872

**HAL Id: inria-00071872**

**<https://inria.hal.science/inria-00071872>**

Submitted on 23 May 2006

**HAL** is a multi-disciplinary open access archive for the deposit and dissemination of scientific research documents, whether they are published or not. The documents may come from teaching and research institutions in France or abroad, or from public or private research centers.

L'archive ouverte pluridisciplinaire **HAL**, est destinée au dépôt et à la diffusion de documents scientifiques de niveau recherche, publiés ou non, émanant des établissements d'enseignement et de recherche français ou étrangers, des laboratoires publics ou privés.



INSTITUT NATIONAL DE RECHERCHE EN INFORMATIQUE ET EN AUTOMATIQUE

# *Analyse et Classification des états de Vigilance par Réseaux de Neurones*

Khaled Ben Khalifa — Mohamed Hédi Bédoui — Laurent Bougrain — Radoslav Raychev  
— Mohamed Dogui — Frédéric Alexandre

**N° 4714**

Janvier 2003

THÈME 3



*rapport  
de recherche*





## Analyse et Classification des états de Vigilance par Réseaux de Neurones

Khaled Ben Khalifa , Mohamed Hédi Bédoui , Laurent Bougrain , Radoslav  
Raychev , Mohamed Dogui , Frédéric Alexandre

Thème 3 — Interaction homme-machine,  
images, données, connaissances  
Projet CORTEX

Rapport de recherche n° 4714 — Janvier 2003 — 29 pages

**Résumé :** Plusieurs études ont déjà été menées pour tenter de discriminer, à l'aide de réseaux de neurones artificiels, les différents états de vigilance d'un sujet humain. Dans ce rapport, nous rappelons ces études et nous présentons en détail les travaux que nous menons actuellement dans ce même domaine. Notre travail est original sur trois points. Tout d'abord nous avons mené une étude plus large et exhaustive sur les modèles neuronaux utilisés, sur leurs caractéristiques et sur leurs performances. Ensuite, nous y avons associé dès le début des médecins, dont l'expertise nous a été précieuse pour le recueil des données et la mise au point fine de nos modèles. Enfin, et surtout, notre étude a été orientée de manière à pouvoir obtenir un système léger, utilisable sans entrave par un sujet humain. Nous nous sommes en particulier attachés à limiter les besoins de calcul et de mémoire, ainsi que les accès aux données. Cette approche devrait donner lieu prochainement à la réalisation d'un système électronique portable.

**Mots-clés :** réseaux de neurones artificiels, connexionnisme, vigilance, électroencéphalogramme, classification, application médicale.

Ce rapport présente un travail réalisé en partie dans le cadre du projet STIC 2000 N 9901 soutenu par l'INRIA et les universités tunisiennes.

Khaled Ben Khalifa, Mohamed Hédi Bédoui, Radoslav Raychev et Mohamed Dogui sont à la Faculté de Médecine de Monastir, Tunisie. Laurent Bougrain et Frédéric Alexandre sont membres du projet CORTEX, INRIA-Lorraine.

## **Analysis and automatic classification of vigilance states by neural networks**

**Abstract:** Several studies have been carried out, using artificial neural networks, to discriminate vigilance states in humans. In this report, we list these studies and precisely describe the work we are performing at the moment on the same topic. This work is original with regard to three aspects. Firstly, our study is more wide and exhaustive, as far as neuronal models, their features and their performances are concerned. Secondly, physicians have been associated to the project from the beginning and their expertise has been very useful to get data and to tune our models. Thirdly, and more importantly, our work has been oriented in such a way to get a light, easy to wear system. More particularly, computation and memory requirements together with data access have been limited. This work should shortly result in the design of a portable electronic device.

**Key-words:** artificial neural networks, connectionism, vigilance, electroencephalogram, classification, medical application.

## 1 Introduction

Le terme de vigilance est différemment défini selon les disciplines scientifiques (neurophysiologie, psychologie, ergonomie, etc.). Etymologiquement, il signifie éveil. On attribue la dénomination d'états de vigilance aux différents niveaux du cycle éveil-sommeil. Il peut être considéré comme le niveau d'activation du cerveau et sous-tend donc toutes les opérations mentales de la simple détection d'une information à l'élaboration et l'expression d'un comportement. Le niveau de performance augmente avec celui de la vigilance jusqu'à un optimum au-delà duquel la performance baisse. Ceci permet de comprendre qu'un niveau de vigilance bas (privation de sommeil) ou élevé (stress) peut altérer les performances [10, 21].

L'activité électrique spontanée du cortex est une activité dynamique, stochastique, non linéaire et non stationnaire. Son enregistrement, réalisé par électroencéphalographie (EEG), dépend essentiellement de l'emplacement des électrodes, de leurs impédances ainsi que de l'état de vigilance ou de sommeil du sujet en question. Le passage éveil-sommeil est caractérisé par des changements brusques en fréquences, en amplitudes et des distributions topographiques du signal EEG. Ces changements diffèrent d'un sujet à un autre.

L'évaluation objective du niveau de vigilance chez un sujet se fait dans des laboratoires spécialisés capables de pratiquer des examens comme le test itératif de maintien de l'éveil [21, 10]. Plusieurs travaux se sont intéressés à l'évaluation automatique des fluctuations de la vigilance à partir des variations des paramètres du signal EEG [29, 13, 31, 30, 11, 24, 16, 27, 2, 1, 32, 37]. Dans [16], un automate fondé sur la théorie de l'évidence de Dempster-Shafer a été réalisé et permet de différencier 7 états d'éveil et de sommeil. McKeown [24] a utilisé l'analyse en composantes principales (ACP) pour détecter les différentes variations de la vigilance à partir du signal EEG.

A partir de signaux EEG, des réseaux de neurones artificiels ont été utilisés comme outil de classification du sommeil [31, 30, 36, 33], des crises épileptiques [6, 4, 25], des mouvements [38, 12], des états psychiatriques [3], des tâches mentales [5], des interfaces cérébrales [7, 22], ou encore de l'éveil [28, 29, 12, 2, 32, 37].

Concernant la vigilance et les modèles supervisés, un perceptron multicouches (en anglais, MLP : *Multi-Layer Perceptron*) ainsi qu'un LVQ (*Learning Vector Quantization*) ont été utilisés pour discriminer 6 états de vigilance chez les enfants sur des périodes de 30s [12]. Pour ce travail, des enregistrements sur trois enfants ont été utilisés pour l'apprentissage et sur un enfant pour le test. Les résultats de classification sont presque équivalents pour les deux outils neuronaux utilisés.

T.P Jung et al ont proposé dans [27, 37] une méthode fondée sur l'analyse spectrale, l'analyse en composantes principales et un réseau de neurones multicouches pour étudier, chez 10 sujets et sur des périodes de 1.29s, d'une part la corrélation entre le spectre du signal EEG et la vigilance quantifiée par la performance auditive et d'autre part la classification automatique par un réseau de neurones des états de vigilance à partir du spectre du même signal EEG.

Dans [29] un réseau de neurones de type "Radial Basis Function" (RBF) a permis de faire une classification des niveaux de vigilance chez 12 sujets sains à partir de portions d'EEG de 5 secondes. Les paramètres exploités sont les coefficients d'un modèle auto-régressif (AR)

[15]. Des cartes auto-organisatrices de Kohonen (en anglais, SOM : *Self-Organizing Map*) ont été utilisées pour faire une cartographie de la transition éveil-sommeil, sur des périodes d'EEG de 1.28s, tout en tenant compte des artefacts [32]. Vuckovic [2] a proposé trois différents modèles de réseaux de neurones, un réseau de neurones à couches "feed-forward" qui utilise un apprentissage supervisé avec l'algorithme de Levenberg-Marquardt (LM), un réseau de neurones linéaires à apprentissage supervisé utilisant la méthode des moindres carrés ou de Widrow-Hoff et un LVQ. Ces trois algorithmes ont été utilisés pour séparer seulement deux états physiologiques (éveil et somnolence) sur des périodes d'EEG d'une seconde (enregistrées sur 14 voies), pour 12 sujets. Il faut préciser que la classification n'a pas tenu compte des artefacts qui ont été éliminés au préalable en se référant aux avis de deux experts. Notons que les enregistrements d'EEG sont réalisés dans les conditions particulières d'obscurités en imposant aux sujets de fermer les yeux.

En gardant présent à l'esprit les résultats de ce dernier travail, qui nous semblent très intéressants mais fortement contraints par les conditions d'expérimentation choisies, nous présentons dans ce rapport une démarche pour dégager les paramètres électroencéphalographiques susceptibles de caractériser et de classifier les différents états de vigilance chez des sujets en situation réelle et en tenant compte des artefacts. Elle utilise, entre autres, des algorithmes de classification automatique à apprentissage non supervisé qui se fondent sur les cartes auto-organisatrices de Kohonen et d'autres à apprentissage supervisé, essentiellement le LVQ et le perceptron multicouches (MLP). Le but est d'aboutir à un algorithme de détection de l'hypovigilance à partir d'un nombre minimal de dérivations d'EEG faciles à implanter sur support programmable en vue d'une exploitation en ambulatoire et dans les conditions réelles de tous les jours.

Cette étude est divisée en trois parties. La première consiste à dessiner la cartographie de la transition éveil-sommeil en exploitant les propriétés topologiques des cartes auto-organisatrices de Kohonen. La deuxième assure la discrimination par LVQ des états artefactés et non artefactés. La dernière partie consiste en la classification par MLP des états non artefactés en vue de décider de l'état de vigilance.

## 2 Matériels et Méthodes

### 2.1 Sujets

Cette étude a porté sur cinq sujets jeunes, sains, âgés de 18 à 23 ans, de sexe masculin, étudiants en médecine. Le recrutement s'est fait par contact direct et adhésion volontaire. Chaque sujet a eu 3 enregistrements de 24 heures à 15 jours d'intervalle. Pour chaque enregistrement, le sujet remplit un questionnaire précisant les horaires d'endormissement et de réveil nocturne et éventuellement diurne. Il évalue son niveau de vigilance toutes les heures durant les périodes d'éveil sur une échelle analogique visuelle allant de 0 (endormi) à 10 (éveil attentif).

## 2.2 Enregistrements

L'équipement utilisé est un système d'enregistrement ambulatoire de longue durée à 8 voies, modèle OXFORD MEDILOG 9000. L'enregistrement analogique est effectué sur cassette magnétique (audio). Les enregistrements analogiques sont numérisés et visualisés par un système de relecture.

Chaque enregistrement comporte deux voies d'EOG (électrooculogramme), une voie d'EMG (électromyogramme) du menton et cinq voies d'EEG. Pour l'EOG, l'électrode active est disposée au niveau du canthus externe (à droite et à gauche) et la référence au niveau de la mastoïde controlatérale. L'EMG est enregistré par une dérivation bipolaire reliée à deux électrodes disposées au niveau de la houppe du menton, distantes de 2 cm. L'EEG est enregistré par des dérivations bipolaires (F3-F4 ; C3-P3 ; C3-O1 ; C4-P4 et P4-O2). La fréquence d'échantillonnage de tous les signaux enregistrés est de 128 Hz.

À la relecture, quatre enregistrements initiaux inexploitablement sont éliminés ; onze enregistrements de 24 heures sont ainsi retenus.

## 2.3 Qualification des états de vigilance par l'expert

L'analyse visuelle pratiquée, sur les zones de transition éveil-sommeil, par un expert en interprétation de l'EEG et en polysomnographie (examen qui combine l'enregistrement du sommeil d'une personne avec l'enregistrement de plusieurs variables physiologiques), a permis de différencier sur ces zones de transition cinq niveaux de vigilance : veille attentive (Va), veille calme-yeux ouverts (Vcyo), veille calme-yeux fermés (Vcyf), somnolence (Som) et stade 1 du sommeil (Std1).

Pour tenir compte des portions artefactées et assurer la continuité de son analyse visuelle, l'expert a été amené à définir trois autres états : veille calme yeux ouverts artefacté (Vcyoar), veille calme-yeux fermés artefacté (Vcyfar) et mouvement (Mv).

L'analyse visuelle se fonde sur l'ensemble des signaux enregistrés et surtout sur l'EEG qui est l'un des indicateurs les plus sensibles aux changements du cycle éveil-sommeil [21]. Les tableaux 1 et 2 résument les critères de qualification des états de vigilance adoptés par l'expert.

Les tableaux 3 et 4 présentent la qualification, par l'expert, des portions des zones de transition éveil-sommeil pour les cinq sujets étudiés, respectivement en nombre de portions de 4 secondes et en pourcentage par rapport au nombre total des portions par patient.



↗	EOG	MOL	Amplitude EOG	Fréq. des clignements	EEG
Va	clignements	Non	$> 100\mu\text{V}$	15 / 10 s	Abondance des ondes $\beta$
Vcyo	clignements	Non	$> 100\mu\text{V}$	15 / 10 s	Amplitude moyenne des ondes $\beta$
Vcyf		Oui	$< 100\mu\text{V}$	15 - 20 / 10 s	Apparition d'ondes $\alpha$
Som		Oui	$< 100\mu\text{V}$		Fragmentation des ondes $\alpha$
Std1		Oui	$< 100\mu\text{V}$		Apparition d'ondes $\theta$

TAB. 1 – Les caractéristiques des cinq états de vigilance (MOL : Mouvement oculaire lent)

Type d'artefact	Origines
Vcyoar	L'état est artefacté par des fréquences qui entrent dans la gamme des bandes Delta, Thêta et Bêta
Vcyfar	L'état est artefacté par des fréquences qui entrent dans la gamme des bandes Delta, Thêta et Bêta.
Mv	Artefact ample (mouvement du sujet ou des électrodes)

TAB. 2 – Les caractéristiques des artefacts

	Va	Vcyoar	Vcyo	Vcyfar	Vcyf	Som	Std1	Mv	Nb d'échantillons
Sujet1	32	112	179	25	196	17	63	22	646
Sujet2	106	0	7	0	98	79	215	23	528
Sujet3	12	113	16	46	13	26	9	65	300
Sujet4	19	0	26	0	56	9	37	9	156
Sujet5	190	4	0	264	172	2	0	52	684
Somme	359	229	228	335	535	133	324	171	2314

TAB. 3 – Etats de vigilance dans les zones de transition pour les cinq sujets

	Va	Vcyoar	Vcyo	Vcyfar	Vcyf	Som	Std1	Mv
Sujet1	4,95	17,34	27,71	3,87	30,34	2,63	9,75	3,41
Sujet2	20,08	0,00	1,33	0,00	18,56	14,96	40,72	4,36
Sujet3	4,00	37,67	5,33	15,33	4,33	8,67	3,00	21,67
Sujet4	12,18	0,00	16,67	0,00	35,90	5,77	23,72	5,77
Sujet5	27,78	0,58	0,00	38,60	25,15	0,29	0,00	7,60

TAB. 4 – Pourcentage des états de vigilance dans les zones de transition éveil-sommeil pour les cinq sujets

## 2.4 Traitement

Comme premier traitement spectral, une transformée de Fourier Rapide à Court Terme (TFRCT) [8] est appliquée à la dérivation EEG pariéto-occipitale droite (P4-O2) sur des portions de 4 secondes, avec une fenêtre de pondération de type Hamming et une résolution de 512 points (Figure 1).

L'analyse d'une seule dérivation EEG est dictée par le souci de réaliser un système matériel à encombrement minimal. Le choix de la dérivation P4-O2 répond à l'objectif d'éviter les artefacts oculaires des dérivations frontales et d'obtenir une activité alpha de topographie postérieure caractéristique de la veille calme yeux fermés.

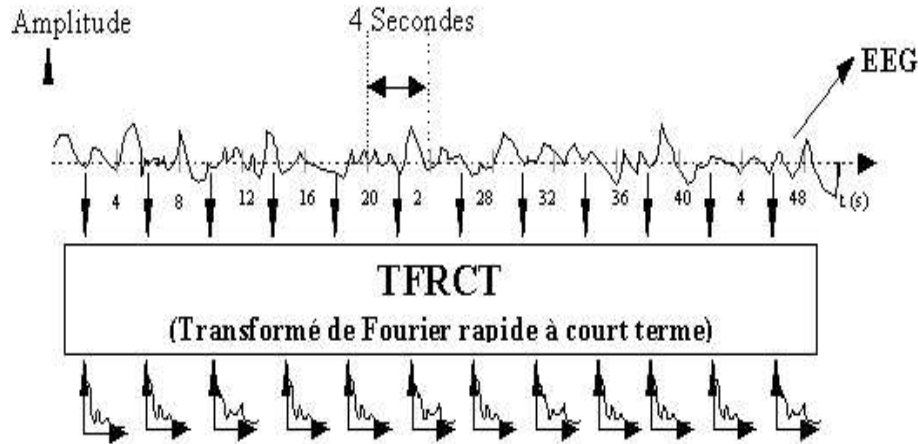


FIG. 1 – La transformée de Fourier Rapide à Court Terme : TFRCT

Deux découpages en bandes dans le spectre du signal EEG sont exploités :

**L'ensemble{5B} des 5 bandes classiques  $\Delta 1$ ,  $\Delta 2$ ,  $\theta$ ,  $\alpha$  et  $\beta 1$ , normalisées :**

$$PPS_{\Delta 1} = \frac{PS(1\grave{a}2Hz)}{PST} * 100; PPS_{\Delta 2} = \frac{PS(2\grave{a}4Hz)}{PST} * 100; PPS_{\theta} = \frac{PS(4\grave{a}8Hz)}{PST} * 100;$$

$$PPS_{\alpha} = \frac{PS(8\grave{a}12Hz)}{PST} * 100; PPS_{\beta 1} = \frac{PS(12\grave{a}24Hz)}{PST} * 100;$$

Où PPSx représente le Pourcentage de la Puissance Spectrale de la bande x correspondante, PST la Puissance Spectrale Totale, et PS la Puissance Spectrale.

**L'ensemble{23B} des 23 bandes de 1 Hz, allant de 1 à 24 Hz, normalisées par rapport à PST :**

$$PPS_i = \frac{PS(i\grave{a}(i+1)Hz)}{PST} * 100, i \text{ allant de } 1 \text{ à } 23 \text{ Hz.}$$

Après ce traitement initial et le choix d'un codage du signal par bandes, des traitements connexionnistes sont appliqués.

## 2.5 Méthodes connexionnistes

Le connexionnisme est l'étude des réseaux de neurones artificiels. Il peut en particulier s'intéresser aux propriétés statistiques des traitements effectués par des réseaux relativement simples et réguliers, ou encore, en se fondant sur la connaissance actuelle des mécanismes

du fonctionnement du cerveau, modéliser, par la mise au point de réseaux d'inspiration biologique, différents aspects de la cognition. Dans tous les cas, les réseaux étudiés ont des propriétés de traitement de l'information communes. La mise en œuvre d'un grand nombre de cellules de base, "les neurones", travaillant en parallèle et massivement interconnectés, leur donne des capacités d'apprentissage et de prise de décision, sans introduire explicitement de règles.

Dans ce travail deux axes vont être explorés pour la séparation et la classification des états de vigilance :

- d'une part, l'extraction automatique de catégories à l'aide de modèles auto-organisés (apprentissage non-supervisé).
- d'autre part, la classification de ces catégories ou d'états proposés par l'expert par des modèles à apprentissage supervisé.

### 2.5.1 les cartes auto-organisatrices de Kohonen

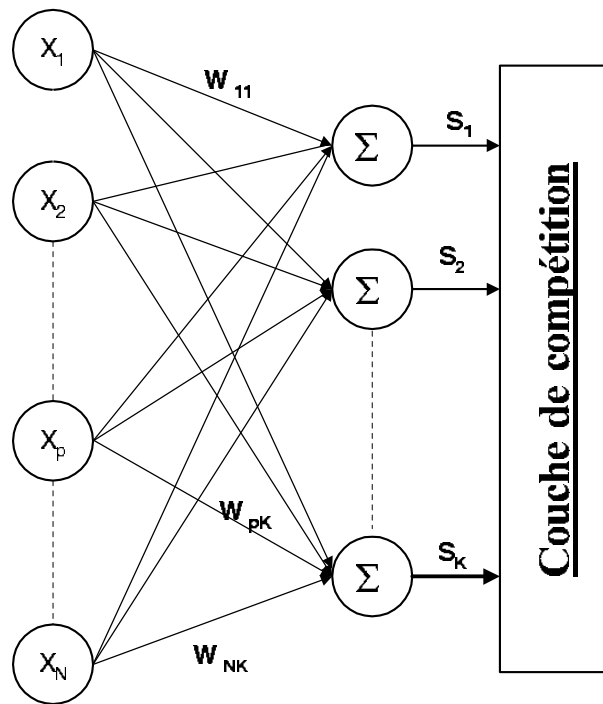


FIG. 2 – Architecture des cartes auto-organisatrices de Kohonen

Le but est d'utiliser le pouvoir des cartes auto-organisatrices de Kohonen à séparer, d'une façon non supervisée, des états par ailleurs déjà qualifiés par l'expert, pour analyser aussi bien la répartition de ces états sur l'espace de sortie que les associations qui peuvent se dégager entre ces états. Le modèle SOM modélise le mécanisme de l'auto-organisation spatiale des perceptions opérée par le cortex sous forme d'un processus de classification topographique. Selon ce processus, les données d'entrées, représentables dans le cas général sous forme de vecteurs à N dimensions, sont ramenées à des classes qui s'auto-organisent selon une structure bidimensionnelle de nœuds sur laquelle les relations de voisinage sont prédéfinies. Le processus de classification topographique du modèle SOM combine donc une étape de classification avec une étape de projection des données. Pour la réalisation de ce modèle connexionniste, deux couches de neurones sont utilisées : la première représente les entrées, la seconde les sorties (les classes). Les deux couches sont entièrement connectées. L'algorithme d'apprentissage du modèle SOM est présenté de manière détaillée dans [14, 35, 20]. Il est de type compétitif, non supervisé. Il comprend principalement deux étapes :

1. Sélection d'un nœud gagnant
2. Mise à jour du profil du nœud gagnant et de ceux des nœuds appartenant à son voisinage.

#### **Sélection du nœud gagnant :**

Soit  $x(t) = \{x_1(t), x_2(t), \dots, x_N(t)\}$  le vecteur d'entrée (i.e. la donnée) sélectionné au temps t, et  $W_k(t) = \{W_{k1}(t), W_{k2}(t), \dots, W_{kN}(t)\}$  le vecteur de poids associé au nœud k au temps t. Une mesure de distance est choisie (par exemple, la distance euclidienne) et la distance la plus faible  $\|x(t) - W_k(t)\|$  permet de définir le nœud gagnant c, soit :  $\|x(t) - W_c(t)\| = \min_k \|x(t) - W_k(t)\|$

#### **Apprentissage non supervisé et sélection du voisinage :**

Après la sélection du nœud gagnant c, le vecteur de poids associé à ce nœud ainsi que les vecteurs de poids associés aux nœuds se trouvant dans un voisinage donné du nœud c (c'est-à-dire les sorties situées dans un périmètre défini autour du nœud c) sont ajustés de manière à ce que leur profil se rapproche de celui de la donnée d'entrée. Cet ajustement de poids qui caractérise l'apprentissage non supervisé du modèle peut être décrit par l'équation :  $W_{ki}(t+1) = W_{ki}(t) + a(t) * h(t) * [X_i(t) - W_{ki}(t)]$  pour  $1 \leq i \leq N$  où  $a(t)$  est un terme de gain ( $0 \leq a(t) \leq 1$ ) décroissant en fonction du temps et convergeant vers 0, et  $h(t)$  est une fonction de voisinage avec les mêmes propriétés.

A l'issue de l'algorithme d'apprentissage, les données d'entrée peuvent être reprojeter sur la carte obtenue. Le nœud d'affectation d'une donnée représente alors celui dont le vecteur de poids est le plus proche du vecteur descriptif de la donnée. Il peut donc être sélectionné en réutilisant l'étape 1 susmentionnée.

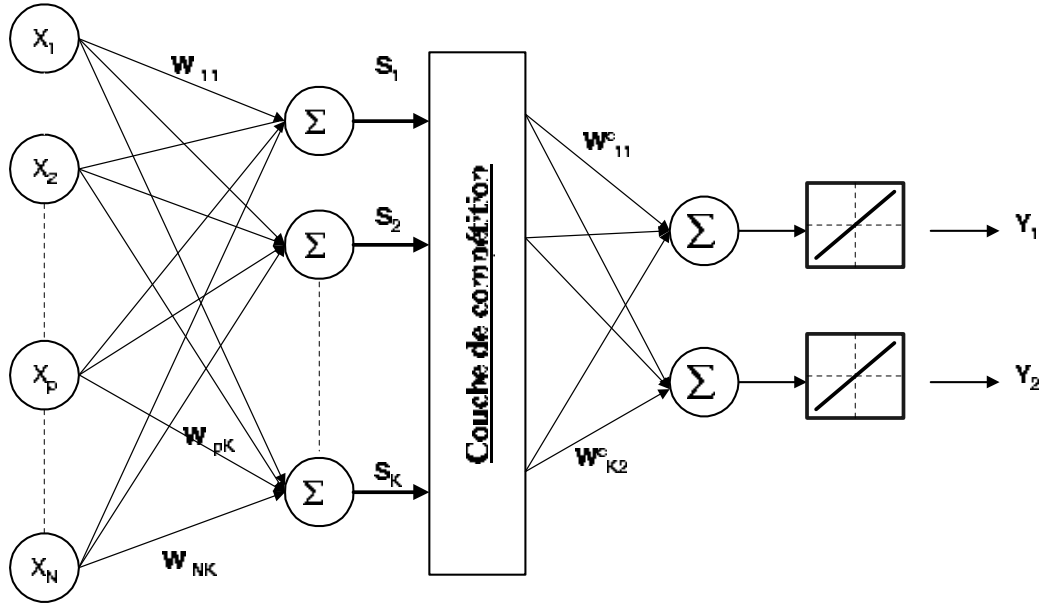


FIG. 3 – Architecture du LVQ

### 2.5.2 Le Learning Vector Quantization : LVQ

Les cartes non supervisées de Kohonen constituent déjà un outil de prétraitement efficace pour la séparation et la redistribution des vecteurs d'entrées en différentes classes. En effet, les SOM nous permettent d'avoir une idée sur la distribution statistique des vecteurs d'entrées sur la couche de sortie. Après apprentissage chaque neurone de cette couche peut être activé par des vecteurs d'entrée qui correspondent à différentes classes, ce qui pose un problème dans le processus de décision et d'étiquetage des neurones.

Pour remédier à cette limite, on a appliqué une deuxième phase d'apprentissage, cette fois-ci supervisée. Cette phase va permettre un réajustement des distributions de probabilités sur la carte de sortie et prendre par la suite des décisions sur l'étiquette attribuée à chaque neurone.

Notre choix s'est porté sur l'algorithme à apprentissage supervisé proposé par Kohonen : Le Learning Vector Quantization (LVQ). Deux variantes significatives de cette méthode ont été présentées : LVQ2.1 [35, 34] et LVQ3 [35, 34]. L'architecture du LVQ est similaire à celle de la carte de Kohonen, sans connexions latérales pour les cellules de la deuxième couche. Cet algorithme constitue, avec ses différentes variantes, une amélioration de la séparation en classes à partir de la solution proposée par l'apprentissage non supervisé.

La méthode consiste à rapprocher le prototype le plus activé ( $P_{meilleur}$ ) de l'entrée s'il est de la bonne classe (apprentissage supervisé), et à le repousser dans le cas contraire. Les

autres prototypes (c'est-à-dire les perdants) restent inchangés. Les prototypes deviennent ainsi les représentants des classes.

Les modifications sont pondérées par un paramètre de gain noté  $a$  ( $a < 1$ ) qui diminue lentement au cours de l'apprentissage.

L'algorithme d'apprentissage est le suivant :

1. Sélection du prototype le plus proche du vecteur d'entrée  $X$  :  
 $c = \operatorname{argmin}\{\|X - W_i\|\},$  pour  $1 \leq i \leq N$
2.  $W_c(t+1) = W_c(t) + a(t) * [X(t) - W_c(t)]$  si  $X$  et  $W_c$  appartiennent à la même classe.
3.  $W_c(t+1) = W_c(t) - a(t) * [X(t) - W_c(t)]$  si  $X$  et  $W_c$  n'appartiennent pas à la même classe.
4.  $W_i(t+1) = W_i(t)$  pour  $i \neq c$ .

On le comprend aisément, cette seconde phase d'apprentissage permet d'augmenter encore le contraste dans la séparation des classes et donc d'aller vers un étiquetage unique pour chaque neurone. Comme il s'agit ici d'un apprentissage supervisé, les choix permettant cette séparation des classes iront dans le sens préconisé par l'expert.

### 2.5.3 Le perceptron multicouches (MLP)

Pour la réalisation des fonctions typiques de l'apprentissage supervisé, et en particulier la mise en correspondance (classification supervisée) et la régression, les réseaux à couches sont les modèles connexionnistes les plus couramment utilisés. Leur architecture, organisée en couches successives de neurones, comprend une couche d'entrée, une couche de sortie et une ou plusieurs couches intermédiaires appelées couches cachées. Les connexions sont établies entre les neurones appartenant à des couches successives mais pas entre les neurones d'une même couche.

Plusieurs types de réseaux de neurones multicouches ont été développés. Nous focalisons notre étude sur le type perceptron multicouches (MLP). Ce sont des réseaux à propagation directe avec des fonctions de transfert sigmoïdales à valeurs dans l'intervalle  $]-1,1[$  dans les couches cachées. La fonction de transfert de la couche de sortie dépend de la tâche visée : fonction sigmoïdale ou linéaire pour une évaluation de fonction bornée ou non, fonction Softmax (aussi appelée fonction de Gibbs) pour un classifieur probabiliste. Pour le processus de la construction de ce type de classifieur, l'apprentissage a comme objectif d'adapter les poids des connexions entre les neurones de sorte que le réseau donne en sortie la classe d'appartenance des formes qui lui sont proposées en entrée. Ceci revient à minimiser l'erreur commise par le réseau sur l'ensemble des formes de la base d'apprentissage. Pour une forme de la classe  $C_i$ , l'état du neurone  $o_i$  de la couche de sortie du MLP doit être proche de la valeur maximale et tous les autres proches de la valeur minimale. Ce problème de minimisation de l'erreur a été résolu par des méthodes de rétropropagation du gradient d'erreur [9].

En résumé, nous utiliserons pour l'apprentissage du réseau l'algorithme de rétropropagation avec minimisation du gradient d'erreur qui est défini par les étapes suivantes :

1. Choisir le critère d'arrêt. Initialiser les poids à de petites valeurs.

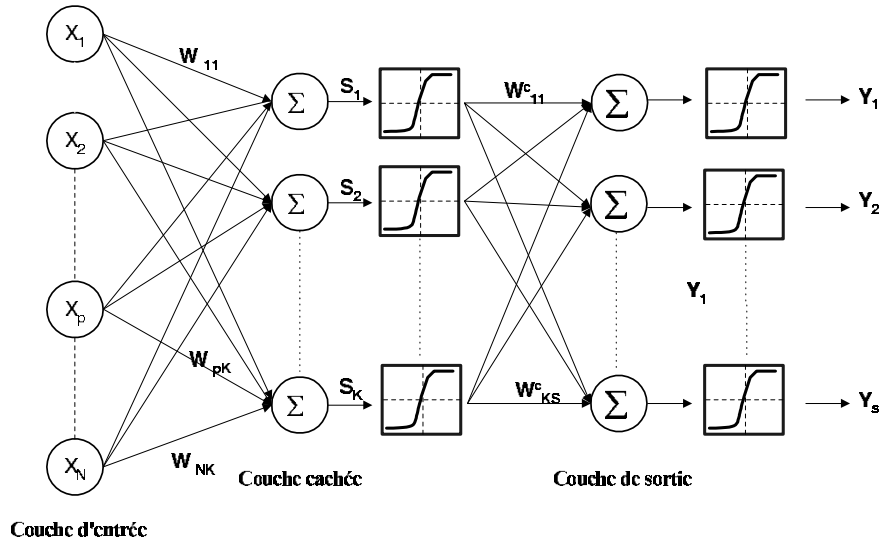


FIG. 4 – Architecture du Perceptron Multicouches

2. Insérer à l'entrée du réseau une observation (exemple) de la base de données sous forme d'un vecteur de caractéristiques, puis calculer sa valeur d'activation et sa fonction d'activation.
3. Evaluer le signal d'erreur des sorties du réseau puis pour chaque couche cachée.
4. Ajuster les poids en fonction de cette erreur.
5. Répéter les étapes 2 à 6 pour l'ensemble des observations de la base d'apprentissage tant que le critère d'arrêt n'a pas été atteint.

### 3 Résultats et discussions

Les résultats de l'application des outils neuronaux, présentés ci-dessus, sur les portions du signal EEG, enregistré chez les différents sujets sont décrits et analysés ici, en vue de dégager la meilleure approche pour quantifier les différents états de vigilance.

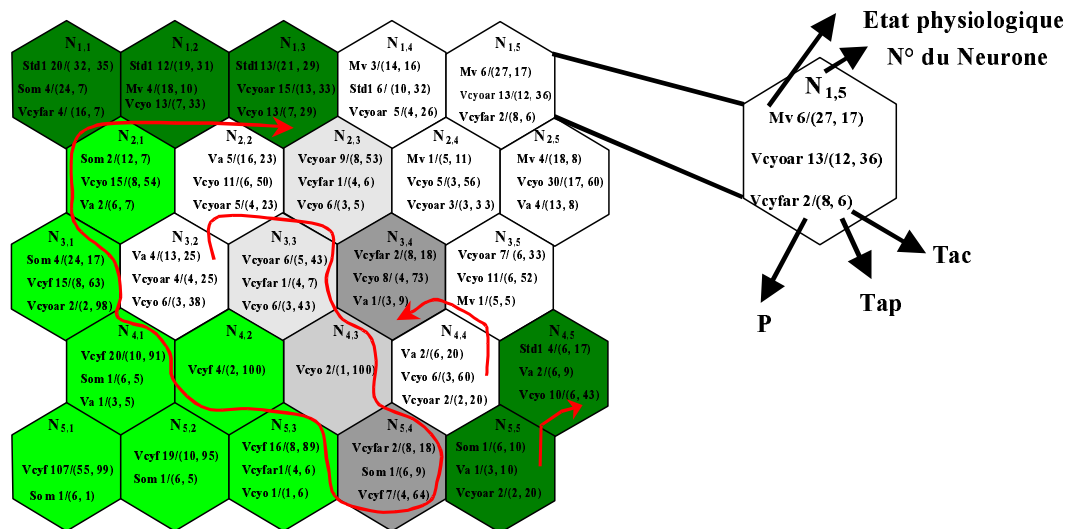


FIG. 5 – Matrice de sortie pour le sujet 1

### 3.1 Analyse des zones de transitions par cartes de Kohonen

Dans notre étude, nous souhaitons visualiser la distribution des données spectrales sur la couche de sortie. Ceci nous a amenés à exploiter la totalité des données disponibles pour chaque sujet. Les entrées utilisées sont soit les cinq pourcentages calculés de l'ensemble des cinq bandes 5B, soit les pourcentages spectraux des 23 bandes de 1Hz 23B. Des campagnes d'essais menées pour les différents sujets ont montré que la meilleure configuration est celle à 23 entrées pour une topologie de sortie bidimensionnelle à 5x5 neurones. Le résultat, pour chaque sujet, se présente sous forme d'une matrice de 5x5 neurones correspondant à la couche de sortie du modèle.  $N_{i,j}$  est le neurone de la ligne  $i$ , colonne  $j$ .

En effet, au passage d'une base d'exemples, chaque neurone est activé par zéro, un ou plusieurs exemples. Chacun de ces exemples a été par ailleurs associé à un état de vigilance par l'expert. Les contributions de chaque état à l'activation des différents neurones  $N_{i,j}$  sont répertoriées. Pour le neurone  $N_{i,j}$  et un corpus d'exemples donnés, à chaque état physiologique qui a activé ce neurone sont attribuées trois variables qui caractérisent son taux de participation. La première, notée  $P$ , est le nombre d'activations de ce neurone par l'état considéré. La deuxième, notée  $T_{ap}$ , est le pourcentage du nombre d'apparitions de cet état sur le neurone, rapporté au nombre total d'occurrences de cet état dans la base. La troisième, notée  $T_{ac}$ , est le pourcentage du nombre d'activations de ce neurone par un état par rapport au nombre total d'activations du même neurone. Seuls les trois premiers taux d'activations par neurone sont retenus (la somme des  $T_{ac}$  par neurone n'est donc pas obligatoirement égale à 100). La figure 5 présente la matrice de sortie obtenue pour le sujet 1. La



distribution des couleurs des neurones sur la carte topologique suit l'évolution du niveau de vigilance, de l'éveil attentif  $V_a$  (blanc) au stade 1 du sommeil (foncé) et permet de vérifier visuellement le caractère topologique de la carte.

Après la phase d'apprentissage non supervisé, une analyse des distributions spatiales de la carte a été effectuée. L'étude a porté sur l'aptitude de la carte SOM à produire une répartition pertinente des états de vigilance prédéfinis, sur les neurones de sortie. Dans le cas où un neurone est activé par un seul état,  $N_{4,2}$  et  $N_{4,3}$  de la figure 5, on dira qu'il est spécifique à cet état. Dans le cas où plusieurs états participent à l'activation du même neurone, on les présentera par ordre décroissant des Tap et l'analyse se fera selon trois orientations :

- La première consiste à décrire le neurone par rapport à son voisinage. En effet, le sens de l'évolution des états d'activation d'un neurone à un autre suit un chemin cohérent avec l'évolution des états physiologiques (Figure 5).
- La deuxième utilise un seuillage pour dégager la spécificité d'un neurone à des états donnés. Pour notre cas, on conserve les trois premiers états, classés suivant un ordre décroissant par rapport à leur taux d'apparition (Tap) sur le neurone en question (Figure 5).
- La troisième analyse l'occurrence, dans le même neurone, des paires, voire des triplets, d'états qui sont considérés voisins sur une échelle d'états de vigilance (Figure 6). Notons que cette échelle indique l'évolution de la vigilance, de l'éveil attentif ( $V_a$ ) jusqu'au stade 1 (Std1) du sommeil, en passant par les états discrets intermédiaires. Le Mv n'est pas indiqué, étant donné que son occurrence est aléatoire et ne dépend que du mouvement des électrodes ou du sujet. Les regroupements observés, sont représentés sur la figure 6 par des ellipses pour les états voisins et par des flèches pour les autres.

Pour aboutir à l'analyse de ces associations, les neurones qui sont activés par un couple d'états, par exemple ( $V_{cyf}, V_{cyfar}$ ), ( $Som, Std1$ ), ont été comptabilisés. Le tableau 5 donne, pour chaque sujet, le nombre de neurones de l'espace de sortie de la carte de Kohonen SOM qui contiennent des activations par des regroupements définis. Dans chaque case, le résultat est représenté sous forme ( $x/(y,z)$ ), où  $x$  est le nombre de neurones activés par ce regroupement,  $y$  et  $z$  indiquent le nombre d'occurrences des états considérés dans l'association.

Les trois premières associations ( $V_a, V_{cyoar}$ ), ( $V_{cyoar}, V_{cyo}$ ) et ( $V_a, V_{cyo}$ ), activent un nombre de neurones significatif chaque fois que ces états sont présents dans la base du sujet traitée. C'est le cas du sujet 5 pour le groupe ( $V_a, V_{cyoar}$ ), les sujets 4 et 2 pour le groupe ( $V_a, V_{cyo}$ ), les sujets 3 et 1 pour les trois couples. Pour ce dernier on a même enregistré l'association de trois états  $V_a, V_{cyo}$  et  $V_{cyoar}$  activant 4 neurones de sortie (Figure 5).

Les couples ( $V_{cyo}, V_{cyfar}$ ), ( $V_{cyo}, V_{cyf}$ ) sont les transitions qui repèrent le passage à l'hypovigilance. La confusion entre les états  $V_{cyo}$  et  $V_{cyfar}$  est présente pour les sujets 1 et 3. L'association  $V_{cyo}, V_{cyf}$  est notée pour les sujets 1, 3 et 4 et absente chez le sujet 2.

Pour le couple ( $V_{cyfar}, V_{cyf}$ ), l'association était importante surtout pour le sujet 5 où la majorité des états de sa base sont soit du  $V_{cyf}$  soit du  $V_{cyfar}$ . Néanmoins, les deux

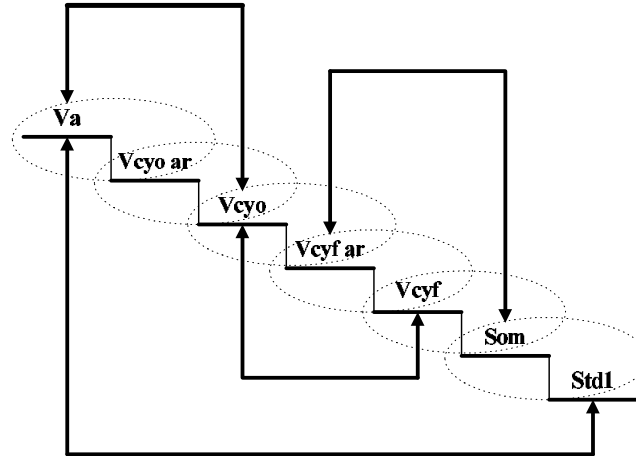


FIG. 6 – Succession des niveaux de vigilance, de l'éveil attentif (Va) jusqu'au stade 1 (Std1) du sommeil

Regroupement	Sujet1	Sujet2	Sujet3	Sujet4	Sujet5
Va, Vcyoar	4/(32,112)	0/(106,0)	1/(12,113)	0/(19,0)	2/(190,4)
Vcyoar, Vcyo	8/(112,179)	0/(0,7)	3/(113,16)	0/(0,26)	0/(4,0)
Va, Vcyo	7/(32,179)	3/(106,7)	4/(12,16)	1/(19,26)	0/(190,0)
Vcyo, Vcyfar	3/(179,25)	0/(7,0)	3/(16,46)	0/(26,0)	0/(0,264)
Vcyo, Vcyf	1/(179,196)	0/(7,98)	4/(16,13)	4/(26,56)	0/(0,172)
Vcyfar, Vcyf	2/(25,196)	0/(0,98)	3/(46,13)	0/(0,56)	19/(264,172)
Vcyf, Som	2/(25,17)	0/(0,79)	2/(46,26)	0/(0,9)	1/(264,2)
Som, Std1	5/(196,17)	8/(98,79)	3/(13,26)	4/(56,9)	0/(172,2)
Som, Std1	1/(17,63)	13/(79,215)	2/(26,9)	2/(9,37)	0/(2,0)
Va, Std1	1/(32,63)	1/(106,215)	1/(12,9)	2/(19,37)	0/(190,0)

TAB. 5 – L'activation, par les différents couples de regroupement, des neurones de l'espace de sortie des cartes SOM des différents sujets

états peuvent être confondus vu qu'ils seront considérés comme état d'hypovigilance. Pour la transition (Vcyf, Som), la confusion était nette pour les sujets 1, 2, 3 et 4. L'association entre Som et Std1 a été enregistrée seulement pour le sujet 2, où ces deux états étaient dominants. La carte SOM a séparé, sans aucune confusion, les états (Vcyfar, Som) et (Va, Std1) pour tous les sujets.

Cette lecture des cartes SOM a permis de dégager les associations possibles entre niveaux de vigilance. Certaines sont logiques voire même attendues, étant donné que les niveaux couplés sont proches (Figure 6). L'exemple type est celui de Va, Vcyoar et Vcyo. D'autres

peuvent être acceptées sans effet sur la détection de la transition éveil-sommeil, exemple Vcyf, Som et Std1. Cependant les associations Vcyo, Vcyfart et Vcyf sont critiques pour une détection fiable de l'hypovigilance.

Les surcharges d'états au niveau d'un même neurone (un neurone peut être étiqueté plusieurs fois) peuvent s'expliquer par le recouvrement des distributions des exemples, une mauvaise séparation par la carte SOM, un déséquilibre des répartitions des classes d'états ou une subjectivité de l'expert.

Les limites de l'extraction par la SOM peuvent être dues à la non représentativité des entrées utilisées (paramètres spectraux, normalisation), à l'initialisation aléatoires des poids de liaisons entrées-sorties [35] ou au choix non adapté de la topologie de la carte.

Seul le sujet 1 présente l'ensemble des niveaux de vigilance équilibré en nombre. Le sujet 3 présente tous les niveaux avec une prédominance nette de la Vcyoar. Chez les trois autres on constate l'absence d'un ou plusieurs niveaux. L'analyse visuelle de la vigilance par l'expert se fait habituellement sur des périodes de 30 secondes ; dans notre étude elle a porté sur des périodes de 12 secondes. A chaque période a été affecté un niveau de vigilance. La présence d'une variation du niveau de vigilance dépassant quatre secondes a été prise en considération. Cependant, certaines fluctuations de courte durée de la vigilance (de moins de 4 secondes) peuvent échapper à l'œil de l'expert.

### 3.2 Classification Automatique par le Learning Vector Quantization " LVQ "

En tenant compte des résultats obtenus suite à l'analyse précédente par les cartes de Kohonen, la nouvelle structure qu'on propose peut être vue comme une structure associant un opérateur neuronal de séparation à un classifieur neuronal. Ainsi, l'association des deux modèles neuronaux améliore leur capacité d'approximation non-linéaire, comparativement à chaque structure neuronale simple (ici la SOM et le LVQ).

L'objectif visé étant tout d'abord d'obtenir une carte topographique de la distribution des états de vigilance, nous avons choisi d'utiliser une carte auto-organisée de Kohonen. Puis, connaissant cette mesure, nous avons besoin d'un organe de décision. Pour cela, nous avons employé un réseau Learning Vector Quantization, du fait de sa nature compétitive supervisée. Ces deux réseaux ont été associés dans une configuration en série, en exploitant les vecteurs poids des différentes classes de sortie de la carte topographique de Kohonen. En effet, le modèle SOM réalise une cartographie de l'espace d'entrée et fournit une distance ("mesure de ressemblance") par rapport aux classes définies. En raison de la nature compétitive supervisée de la stratégie d'apprentissage du réseau LVQ, ce dernier est utilisé, dans notre cas, en tant qu'opérateur de décision-classification. Ainsi, cette association permet de combler les lacunes induites par la SOM et ainsi, d'améliorer les performances de classification, par comparaison avec chaque structure. Cette approche a été appliquée dans deux contextes différents : d'une part, dans le cadre de la détection des états artefactés, et d'autre part, dans le cadre de la classification de deux états de vigilance : Veille et Sommeil (dépourvus d'artefacts) .

Le choix du nombre de neurones de la couche de sortie du réseau LVQ doit obéir à un compromis optimisant l'apprentissage et la capacité du réseau à généraliser. Ce paramètre est un des paramètres d'optimisation du réseau. Nous avons fait varier le nombre de neurones de la couche cachée du réseau LVQ de 2 à 40. Nous pouvons remarquer qu'au-delà de 4 neurones dans la couche cachée, le réseau classe correctement les spectres de la base de données. Ceci peut s'expliquer par le fait que le nombre de neurones dans la couche cachée d'un réseau LVQ peut être vu comme le nombre de sous-classes dénombré au sein de notre base de données. Quatre neurones suffisent donc pour obtenir un excellent taux de classification. La croissance du nombre de neurones ne perturbe donc pas le comportement du réseau.

### 3.2.1 Reconnaissance des Artefacts

Dans cette partie, on s'intéresse à la détection des états artefactés par le LVQ. L'architecture du réseau comporte 23 unités sur la couche d'entrée qui représentent les 23 bandes spectrales de 1 Hz 23B, 4 unités sur la couche de sortie. Dans la suite on a regroupé d'une part les trois états d'artefacts (Vcyfar, Vcyoar et Mv) et d'autre part tous les autres états non artefactés (Vcyo, Vcyf, Som, Std1). On va avoir donc seulement 2 groupes d'états de vigilance : états artefactés (Et\_art) et états non artefactés (Et\_Nart). Pour évaluer les performances du LVQ, nous avons utilisé, pour chaque sujet, deux corpus normalisés et équilibrés, un pour l'apprentissage et l'autre pour le test.

	Etats	Corpus d'apprentissage	Corpus de test
		taux de réussite (%)	taux de réussite (%)
Sujet1	Artefactés(Et_art)	86,14	79,07
	Non artefactés(Et_Nart)	81,97	87,72
	Total	83,86	<b>84</b>
Sujet3	Artefactés(Et_art)	76	42,11
	Non artefactés(Et_Nart)	64,89	71,94
	Total	70,44	<b>59,83</b>
Sujet5	Artefactés(Et_art)	72	48,42
	Non artefactés(Et_Nart)	65,78	66,91
	Total	68,89	<b>59,4</b>

TAB. 6 – Les performances du LVQ pour les sujets 1, 3 et 5 avec les états artefactés et non artefactés

Dans le tableau 6 sont présentés les taux de réussite, de reconnaissance des artefacts par le LVQ, pour les corpus d'apprentissage et de test des sujets 1, 3 et 5. Les bases des sujets 2 et 4 ne sont pas utilisées, parce qu'elles ne disposent pas d'assez d'états artefactés.

Seul le sujet 1 présente un bon taux de reconnaissance global des deux états en question (Et\_art et Et\_Nart), 84% (tableaux 6). Pour les sujets 3 et 5 les taux de reconnaissance sont respectivement 59.83% et 59.40%.

Il faut noter que lorsque le réseau se trompe, l'erreur de classification est toujours comise sur le vecteur des états artefactés.

### 3.2.2 Classification des états de Veille et de Sommeil

Contrairement aux expériences menées dans la partie précédente, dans cette partie on s'intéresse à la détection automatique par le LVQ des états de veille et de sommeil non artefactés. En effet, on a regroupé les deux états (Vcyf et Vcyo), ainsi que les deux états (Som, Std1). On va donc avoir seulement 2 états de vigilance : Veille et Sommeil. Il faut noter que dans cette approche on ne tient pas compte des artefacts (Vcyo ar, Vcyf ar et Mv) qui ont été éliminés. L'architecture du réseau comporte 23 unités sur la couche d'entrée qui représentent les 23 bandes spectrales de 1 Hz 23B, 4 unités sur la couche de sortie. Les corpus des paramètres spectraux sont regroupés pour chaque sujet. Une fois normalisé et équilibré, le corpus complet de chaque sujet est réparti dans 2 corpus, un pour l'apprentissage et l'autre pour le test.

		Corpus d'apprentissage	Corpus de test			
		taux de réussite après Apprentissage (%)	Test Sujet 1 (%)	Test Sujet 2 (%)	Test Sujet 3 (%)	Test Sujet 4 (%)
Sujet1	Veille	96.43	100	62.03	3.45	29.17
	Sommeil	91.84	100	80.95	100	100
	Total	94.29	100	70.42	56.25	63.83
Sujet2	Veille	91.14	96.43	42.31	13.79	12.5
	Sommeil	90.48	83.67	95.65	91.43	100
	Total	90.85	90.48	76.39	56.25	55.32
Sujet3	Veille	100	37.5	34.18		64.58
	Sommeil	94.29	87.1	74.6		78.26
	Total	96.88	65.45	52.11		71.28
Sujet4	Veille	60	100	57.69	91.67	
	Sommeil	62.07	71.43	71.74	84.78	
	Total	60.94	86.67	66.67	88.3	

TAB. 7 – Les performances du LVQ pour les sujets 1, 2, 3 et 4 avec les 2 états de vigilance non artefactés

Dans le tableau 7 sont présentés les taux de réussite pour les corpus d'apprentissage et de test des sujets 1 et 2. Pour les sujets 3 et 4, on ne dispose pas assez d'états non artefactés, donc on a exploité seulement leur corpus d'apprentissage (sur le tableau 7 on a noté seulement les taux de reconnaissance après apprentissage pour les sujets 3 et 4). La base du sujet 5 n'a pas été utilisée parce qu'elle ne dispose pas assez d'états de sommeil (deux états seulement).

Pour les sujets 1 et 2, on obtient des bons taux de reconnaissance des états de Veille et de Sommeil, sur un corpus de test, qui atteignent 100% pour le sujet 1 et 76.39% pour le sujet 2 (Tableau 7).

Les corpus d'apprentissage de tous les sujets (1, 2, 3 et 4) ont été utilisés pour chercher les taux de réussite inter-individuels. On remarque qu'il existe une très grande correspondance entre les états de vigilance des sujets 1 et 2 et des sujets 3 et 4. En effet, pour les paramètres d'apprentissage du sujet 1, le taux de réussite pour le corpus de test du sujet 2 est de 70.42%. Ce taux est de 90.48% si on applique les paramètres d'apprentissage du sujet 2 sur le corpus de test du sujet 1.

Pour le sujet 4, le taux de réussite sur son corpus de test est de 71.28% si on exploite les paramètres d'apprentissage du sujet 3. Enfin, on remarque que si on applique les paramètres d'apprentissage du sujet 4 sur les corpus de test des sujets 1, 2 et 3, on obtient respectivement des bons taux de reconnaissances de 86.67, 66.67 et 88.30%.

Il est intéressant de chercher aussi l'écart type [26] de la variation moyenne des taux de réussite, pour chaque état et pour tous les taux de reconnaissance, inter-individuels et intra-individuels trouvés à partir des corpus de test de tous les sujets. Le taux de reconnaissance moyen de l'état de Veille est de  $53 \pm 34\%$ . En revanche, le réseau reconnaît bien l'état de Sommeil avec un taux de réussite moyen de  $87 \pm 10\%$ . On remarque que lorsque le réseau se trompe, l'erreur de classification est toujours commise sur le vecteur de l'état de Veille : le réseau le reconnaît comme un vecteur de l'état de Sommeil (tableau 7). Ceci peut être expliqué par l'absence des artefacts au niveau de l'état de Sommeil, (voir les tableaux 1 et 2) ce qui rend leur reconnaissance visuelle facile par l'expert.

Si on applique cet algorithme sur une base regroupant tous les sujets, on obtient un taux de réussite total sur un corpus de test de 76.73%, avec un taux de reconnaissance de l'état de Sommeil et de Veille respectivement de 72.28% et 81.19% pour un corpus de test (voir tableau 8).

	Corpus d'apprentissage		Corpus de test	
	Veille	Sommeil	Veille	Sommeil
taux de réussite (%)	95.36	88.17	81.19	72.28
taux de réussite total (%)	92.01		76.73	

TAB. 8 – Les performances du LVQ pour tous les sujets avec les 2 états de vigilance non artefactés

### 3.3 Classification Automatique par un MLP

Plusieurs approches ont été menées pour étudier d'une part l'influence de l'architecture du MLP sur les performances et d'autre part les variations intra et inter-individuelles des données de notre base. Nous nous sommes également intéressés à l'influence de la représentativité de chaque classe sur les performances.

De manière synthétique, un perceptron multicouches avec 23 neurones sur la couche d'entrée correspondant à l'ensemble des 23 bandes de 1 Hz {23B}, 10 neurones sur une unique couche cachée et 8 neurones sur la couche de sortie correspondant aux 8 niveaux de vigilance, obtient des performances comparables à celles d'un réseau de taille supérieure (2 couches cachées, 20 neurones sur la couche cachée, etc.). La fonction d'activation utilisée pour les neurones de la couche cachée est la fonction sigmoïdale. La fonction des neurones de la couche de sortie est la fonction Softmax.

Plusieurs campagnes d'apprentissage ont été effectuées sur toute la base de données appartenant aux 5 sujets. Pour évaluer la performance de cet outil, le pourcentage de bonne classification, comparé à l'étiquetage de l'expert, est apprécié. Les résultats sont présentés sous forme de tableaux qui englobent la matrice de confusion de 8 sur 8 états et deux autres colonnes, une pour la somme des états utilisés et une autre pour le taux de réussite par état classé ( $T_e$ ).

Nous avons en plus un taux de réussite global pour chaque matrice ( $T_g$ ), tirage équilibré ou non équilibré, apprentissage ou test (tableau 9). Ce dernier est calculé comme étant la somme des événements bien classés (bissectrice des tableaux en gras) divisée par la totalité des entrées utilisées dans la matrice. Il ne permet qu'une appréciation globale du résultat, alors que le  $T_e$ , nombre de bonnes classifications par état divisé par le nombre total d'occurrences de cet état, permet de localiser les origines des erreurs.

Sujets	Apprentissage		Tests	
	Tirage équilibré	Tirage non équilibré	Tirage équilibré	Tirage non équilibré
Sujet 1	77%	91%	59%	66%
Sujet 2	61%	95%	64%	64%
Sujet 3	61%	93%	60%	57%
Sujet 4	50%	92%	63%	47%
Sujet 5	54%	85%	55%	55%
Moyenne	61% $\pm$ 9.20%	91% $\pm$ 3.30%	60% $\pm$ 3.10%	58% $\pm$ 6.70%

TAB. 9 – Les performances du MLP ( $T_g$ ), tirage équilibré ou non équilibré, pour les différents sujets avec 8 états de sortie

Pour la classification intra-individuelle des 8 états pour chacun des 5 sujets, on obtient un taux de réussite moyen de (60% $\pm$ 3.1%) pour un corpus de test équilibré et (58% $\pm$ 6.7%) pour un corpus de test non équilibré (tableau 9). Pour mieux comprendre la nature des erreurs qui sont dues essentiellement à la confusion d'un état avec un autre, on s'intéresse aux valeurs contenues dans la matrice de confusion pour chaque sujet. On remarque, d'après le tableau 10, qu'il y a une dispersion dans la classification des états Va, Vcyoar, Vcyo, Vcyfar et Mv qui peut être expliquée par la présence abondante des artefacts dans les états d'éveil. Pour ce qui concerne la dispersion dans la classification de l'état Som, elle est due

Etats	Te	Sujet 1	Sujet 2	Sujet 3	Sujet 4	Sujet 5	
Va	Apprentissage équilibré	79.31	44.44	0	0	40.14	54.63
	Apprentissage non équilibré	68.97	95.56	70	75	84.35	78.78
	Test équilibré	0	43.75	0	0	44.19	43.97
	Test non équilibré	0	37.5	0	33	41.86	37.45
Vcyoar	Apprentissage équilibré	56.47		87.23		0	71.85
	Apprentissage non équilibré	89.81		98.94		0	94.38
	Test équilibré	25.93		94.74		0	60.34
	Test non équilibré	40.74		47.37		0	44.06
Vcyo	Apprentissage équilibré	64.23	0	0	0		64.23
	Apprentissage non équilibré	98.54	42.86	84.62	90		79.01
	Test équilibré	52.38		0			52.38
	Test non équilibré	66.67		0	16.67		41.67
Vcyfar	Apprentissage équilibré	72.73		61.54		96.26	76.84
	Apprentissage non équilibré	18.18		100		92.99	70.39
	Test équilibré	25		57.14		92	58.05
	Test non équilibré	0		28.57		52	40.29
Vcyf	Apprentissage équilibré	94.27	84	8.33	100	0	71.65
	Apprentissage non équilibré	99.36	92	66.67	95.74	71.43	85.04
	Test équilibré	97.44	86.95	0	100	0	94.8
	Test non équilibré	100	56.52	0	66.67	25	62.05
Som	Apprentissage équilibré	90	0	5.56	0	0	47.78
	Apprentissage non équilibré	50	95.45	83.33	66.67	0	73.86
	Test équilibré	42.86	0	0	0		42.86
	Test non équilibré	0	53.85	12.5	0		33.18
Std1	Apprentissage équilibré	90.74	91.67	0	67.86		83.42
	Apprentissage non équilibré	98.15	98.81	100	100		99.24
	Test équilibré	88.89	85.11		66.67		80.22
	Test non équilibré	77.78	68.83		57.14		67.92
Mv	Apprentissage équilibré	64.71	0	82.22	0	70.73	72.55
	Apprentissage non équilibré	29.41	75	91.11	80	92.68	73.64
	Test équilibré	20	0	70	0	90.91	60.3
	Test non équilibré	0	14.29	60	25	90.91	47.55

TAB. 10 – Les performances du MLP, tirage équilibré ou non équilibré, pour chaque état

tout d’abord au nombre insuffisant de ce type d’états dans les corpus des différents sujets et à sa proximité avec l’état Vcyf (présence d’ondes l’alpha) (tableau 1). Les états Vcyf et Std1 présentent des bons taux de reconnaissance sur le corpus de test équilibré (respectivement 94.80% et 80.22%). Ceci est expliqué par l’absence des artefacts dans ces deux états (voir tableau 1 et 2), ce qui rend leur reconnaissance visuelle facile par l’expert.

L’équilibrage de la base d’apprentissage par tirage équiprobable d’un élément de chaque classe a pour effet prévisible de contrebalancer la disproportion qui existe entre les nombres



de représentants d'états, même si à première vue les performances sont les mêmes sur le corpus d'apprentissage et inférieures sur le corpus de test. Ce phénomène est dû au fait que le corpus de test présente à peu près la même répartition que le corpus d'apprentissage. Ainsi, la classe dominante dans le corpus de test sera bien apprise à partir du corpus d'apprentissage déséquilibré. Les erreurs produites par un apprentissage équiprobables sont un peu plus cohérentes puisqu'un exemple, lorsqu'il est mal classé, est souvent classé dans un état de vigilance voisin de celui qui est visé.

L'intérêt de distinguer 8 états de vigilance se situe dans la plus grande précision possible du suivi de l'état de vigilance du patient. Néanmoins si nous fixons le seuil de l'endormissement à la frontière entre l'état  $V_{cyo}$  et  $V_{cyf}$ , les nouvelles répartitions ainsi que les pourcentages des différents états sont présentés sur les tableaux 11 et 12.

Ces performances ont été obtenues à partir des informations contenues dans les matrices de confusion en regroupant les états ( $V_a$ ,  $V_{cyoar}$ ,  $V_{cyo}$ ) sous l'état (Veille). Les états  $V_{cyfar}$ ,  $V_{cyf}$ , Som, Std1 et Mv sont conservés.

Après ce regroupement, les résultats de la classification intra-individuelle des 6 états pour chacun des 5 sujets sont présentés sur le tableau 13. On remarque le taux de réussite moyen atteint ( $61\% \pm 9.6\%$ ) pour un corpus de test équilibré et ( $68\% \pm 12.3\%$ ) pour un corpus de test non équilibré. Il faut noter que, pour les sujets 1, 2 et 4, le taux de réussite moyen atteint ( $68.33\% \pm 2.8\%$ ) pour un corpus de test équilibré et ( $76.66\% \pm 9.8\%$ ) pour un corpus de test non équilibré (tableau 14). En effet, on a éliminé les résultats des sujets 3 et 5 qui présentent des taux de réussites faibles respectivement 50% et 48% pour un corpus de test équilibré et 56% et 54% pour un corpus de test non équilibré. Ces taux sont dûs aux faibles présences des états  $V_{cyf}$  et Std1 dans le corpus de test.

Nous disposons actuellement de 5 fichiers correspondant à cinq séquences d'enregistrement prises sur 5 patients. Lorsque l'on utilise 4 fichiers pour apprendre la relation entre les valeurs des bandes de fréquences et les états de vigilance, les performances chutent à 40% en apprentissage, comme en test, avec de grosses erreurs de classification. La disproportion des états et le faible taux de présence de certains états est, en partie, responsable de cette baisse. Il faudrait également essayer de diminuer les variations inter-individuelles en modifiant le prétraitement.

	Veille	Vcyfar	Vcyf	Som	Std1	Mv	Nb d'échantillons
Sujet1	323	25	196	17	63	22	646
Sujet2	113	0	98	79	215	23	528
Sujet3	141	46	13	26	9	65	300
Sujet4	45	0	56	9	37	9	156
Sujet5	194	264	172	2	0	52	684

TAB. 11 – Etats de vigilance dans les zones de transition éveil-sommeil pour les cinq sujets avec regroupement des états  $V_a$ ,  $V_{cyoar}$  et  $V_{cyo}$

	Veille	Vcyfar	Vcyf	Som	Std1	Mv
Sujet1	50	3,87	30,34	2,63	9,75	3,41
Sujet2	21,41	0,00	18,56	14,96	40,72	4,36
Sujet3	47	15,33	4,33	8,67	3,00	21,67
Sujet4	28,85	0,00	35,90	5,77	23,72	5,77
Sujet5	28,36	38,60	25,15	0,29	0,00	7,60

TAB. 12 – Pourcentage des états de vigilance dans les zones de transition éveil-sommeil pour les cinq sujets avec regroupement des états Va, Vcyoar et Vcyo

Sujets	Apprentissage		Tests	
	Tirage équilibré	Tirage équilibré non	Tirage équilibré	Tirage équilibré non
Sujet 1	83%	94%	70%	88%
Sujet 2	59%	83.50%	65%	70%
Sujet 3	65%	94%	50%	56%
Sujet 4	81%	100%	70%	72%
Sujet 5	67%	77%	48%	54%
	71% ± 9.30%	90% ± 8.20%	61% ± 9.60%	68% ± 12.30%

TAB. 13 – Performances de classification avec six états de sortie

Sujets	Apprentissage		Tests	
	Tirage équilibré	Tirage équilibré non	Tirage équilibré	Tirage équilibré non
Sujet 1	83%	94%	70%	88%
Sujet 2	59%	83.50%	65%	70%
Sujet 4	81%	100%	70%	72%
	74.33% ± 13.33%	92.5% ± 8.30%	68.33% ± 2.80%	76.66% ± 9.8%

TAB. 14 – Performances de classification avec six états de sortie pour les sujets 1, 2 et 4

## 4 Conclusion et Perspectives

Des méthodes connexionnistes à apprentissage supervisé et non supervisé ont été utilisées pour dégager les paramètres électroencéphalographiques caractérisant la baisse de la vigilance.

La première approche exploite le pouvoir de séparation non linéaire des cartes auto-organisatrices de Kohonen. Il faut noter que peu d'informations sur les variations du signal EEG pendant les périodes d'hypovigilance sont disponibles. Ceci explique le choix de ce type d'algorithme à apprentissage non supervisé dans notre application. Les cartes auto-organisatrices de Kohonen ont permis de donner une visualisation topographique du spectre du signal EEG enregistré au moment de la phase de transition éveil-sommeil. Les résultats dégagés ont permis de trouver des associations de voisinage possibles entre différents niveaux de vigilance. Nous avons réussi à avoir des résultats comparables à ceux trouvés dans [32] en réduisant le nombre de dérivations d'EEG de 20 à une seule.

Notre deuxième approche est fondée sur l'exploitation des réseaux de neurones à apprentissage supervisé. Dans un premier temps, nous avons utilisé le LVQ. Il a été exploité d'une part en tant que classificateur des niveaux de Veille et de Sommeil et d'autre part pour le filtrage des séquences artefactées. Les résultats dégagés par ce réseau de neurones sont similaires (et même meilleurs) à ceux présentés par Vuckovic dans [2]. En s'alignant sur leur protocole, nous atteignons un taux de reconnaissance des deux états de l'ordre de 100% et 76% respectivement pour les sujets 1 et 2. Le LVQ a permis de gommer les différences inter-individuelles entre les sujets. En effet, le taux de reconnaissance total des niveaux de vigilance atteint sur un corpus de test 76,73% pour les sujets 1, 2, 3 et 4.

La détection des séquences artefactées est le deuxième axe exploré par le LVQ. Cette étape est importante par la suite pour l'exploration des niveaux de vigilance en temps réel. En effet, les artefacts sont un problème majeur pour les systèmes de classification automatique des états physiologiques se fondant sur les signaux EEG. Ces signaux bruités peuvent saturer le réseau de neurones en phase d'apprentissage. Donc l'utilisation d'un modèle connexionniste (dans notre cas le LVQ) pour le filtrage et le nettoyage est nécessaire voire obligatoire.

D'autre part, un deuxième réseau de neurones multicouches de type MLP a été utilisé. Ce modèle neuronal nous a permis d'atteindre un taux moyen de reconnaissance par rapport au scorage de l'expert sur 6 niveaux de l'ordre de 68% pour les 5 sujets et 76,66% pour les sujets 1, 2 et 4.

En conclusion, l'exploitation de ces modèles connexionnistes nous a permis d'arriver à un niveau de performance comparable à celui des travaux les plus récents du domaine. L'originalité de notre approche repose essentiellement d'une part sur l'exploitation de modèles neuronaux artificiels à architecture minimale, qui posent le minimum de complication pour une éventuelle implémentation sur des supports matériels, et d'autre part sur l'extraction, à partir d'un seul signal EEG, des informations suffisamment pertinentes pour caractériser les états de vigilance. Il faut aussi noter que l'intervention de l'expert était fondamentale dans notre démarche. En effet, une expertise a permis de différencier 5 états de vigilance

non artefactés et 3 états artefactés. L'implémentation de ces algorithmes, avec une seule dérivation EEG, permet d'envisager une détection temps réel en ambulatoire.

Nous continuons à travailler sur la quantification de la vigilance à base d'algorithmes à apprentissage non supervisé et supervisé. Les améliorations des résultats passeront essentiellement par les points suivants :

- L'utilisation d'un système hybride associant deux réseaux de neurones est fortement envisageable. En effet, on peut associer un LVQ (pour le filtrage des artefacts) avec un MLP élagué par l'algorithme Optimal Brain Damage de Le Cun [39, 17, 19] qui peut supprimer un grand nombre de connexions sans perte importante de performance. Cette solution peut être bénéfique par la suite dans le cas d'une implantation matérielle du système de quantification de la vigilance en temps réel sur un support programmable.
- Une augmentation de la base de données est aussi nécessaire. Elle doit contenir plusieurs variations des niveaux de vigilance du sujet. Une diversification des entrées du signal EEG pourrait aussi être étudiée avec par exemple : une extraction des ondes alpha en occipital, bêta en frontal et thêta en temporal.
- Actuellement, nous avons démarré une acquisition des données sur des volontaires en condition proche de la réalité, avec un simulateur de conduite. Un paramètre objectif de la vigilance est aussi acquis. Il correspond au temps de réaction à un stimulus lumineux.

Finalement, il faut essayer de réduire les différences inter-individuelles au niveau des entrées sans passer par une uniformisation des spectres des différents sujets. Il peut également être envisagé d'effectuer un ajustement sur la personne avant qu'elle soit appareillée, afin d'adapter le système aux signaux EEG de cet individu. Ceci est d'autant plus envisageable que l'utilisation des FPGAs serait doublement justifiée. Parmi les perspectives que nous envisageons enfin, citons la prise en compte de l'historique de la séquence par exemple en utilisant des réseaux de neurones récurrents comme le modèle de Jordan [23] ou d'Elman [18]. L'ajout d'EEG, EOG et/ou EMG pourrait être également fait.

## Références

- [1] Berger A, Möller DPF, and Reuter M. Detection of sleep with new preprocessing methods for eeg analysing. In EUFIT Lasquo, editor, *5th European congress on Intelligent technique and Soft Computing*, September 1997.
- [2] Vuckovic A, Radivojevicb V, Chena ACN, and Popovica D. Automatic recognition of alertness and drowsiness from eeg by an artificial neural network. *Med Eng Phys*, 24(5) :349–360, 2002.
- [3] Tsoi AC, So DSC, and Sergejew A. Classification of electroencephalogram using artificial neural networks. In *Advances in neural information processing systems*, volume 6, pages 1151–1158. 1994.

- 
- [4] Gabor AJ, Leach RR, and Dowla FU. Automated seizure detection using a self-organizing neural network. *Electroencephalography and Clinical Neurophysiology*, 99 :257–299, 1996.
- [5] Anderson C and Sijercic K. Classification of eeg signals from four subjects during five mental tasks. In Systems Engineering Association, editor, *Conference on Engineering Applications in Neural Networks (EANN'96)*, pages 407–414, 1996.
- [6] Ko CW and Chung HW. Automatic spike detection via artificial neural network using raw eeg data : effects of data preparation and implications in the limitations of online recognition. *Clinical Neurophysiology*, 111 :477–481, 2000.
- [7] Ford D. Analysis of lvq in the context of spontaneous eeg signal classification. Masters dissertation, Department of Computer Science, Colorado State University, Fort Collins, 1996.
- [8] Gabor D. Theory of communication. *Journal of IEE*, 93 :429–457, 1946.
- [9] Rumelhart DE, Hinton GE, and Williams RJ. *Learning Internal Representations by Error Propagation*, volume 1 of *Parallel Distributed Processing Explorations in the Microstructure of Cognition*. 1986.
- [10] Curcio G, Casagrande M, and Bertini M. Sleepiness : evaluating and quantifying methods. *Int J Psychophysiol*, 41(2) :251–263, 2001.
- [11] Dorffner G. Can neural networks improve signal processing? a critical assessment from the anndee project. *Proceedings of Measurement '97*, 1997.
- [12] Pfurtscheller G, Flotzinger D, Mohl W, and Peltoranta M. Prediction of the side of hand movements from single-trial multi-channel eeg data using neural networks. *Electroencephalography and Clinical Neurophysiology*, 82(4) :313–315, 1992.
- [13] Tanaka H, Hayashia M, and Hori T. A topographical characteristics of slow wave activities during the transition from wakefulness to sleep. *Clin Neurophysiology*, 111(3) :417–427, 2000.
- [14] Herault J and Jutten C. *réseaux de neuronaux et traitement de signal*. 1994.
- [15] Pardey J, Roberts S, and Tarassenko L. A review of parametric modelling techniques for eeg analysis. *Med. Eng. Phys*, 18 :2–11, 1996.
- [16] Principe JC, Gala SK, and Chang TG. Sleep staging automation based on the theory of evidence. *IEEE Transactions on Biomedical Engineering*, 36 :503–509, 1989.
- [17] Remm J.F. Extraction de connaissances par réseaux neuronaux : application au domaine du radar. Thèse, Université Henri Poincaré - Nancy I, 1996.
- [18] Elman J.L. Finding structure in time. *Cognitive Science*, (14) :179–211, 1990.
- [19] Bougrain L. Étude de la construction par réseaux neuromimétiques de représentations interprétables. Thèse, Université Henri Poincaré - Nancy I, 2000.
- [20] Bougrain L and Alexandre F. Unsupervised connectionist algorithms for clustering an environmental data set : a comparison. *Neurocomputing*, 1-3(28) :117–189, 1999.

- 
- [21] Billiard M. *Le sommeil normal et pathologique : troubles du sommeil et de l'éveil*. Paris, 1994.
- [22] Pregenzer M, Pfurtscheller G, and Flotzinger D. Automated feature selection with a distinction sensitive learning vector quantizer. *Neurocomputing*, 11 :19–29, 1996.
- [23] Jordan M.I and Jacobs R.A. Hierarchical mixtures of experts and the em algorithm. *Neural Computation*, (6) :181–214, 1994.
- [24] McKeown MJ, Humphries C, Achermann P, Borbely AA, and Sejnowski TJ. A new method for detecting state changes in eeg : exploratory application to sleep data. *J Sleep Res*, 7 :48–56, 1997.
- [25] Pradhan N, Sadasivan PK, and Arunodaya GR. A new method for detecting state changes in eeg : exploratory application to sleep data. *Comput Biomed Res*, 29(4) :303–313, 1996.
- [26] Armitage P and Berry G. *Statistical methods in medical research*. 1995.
- [27] Makeig S and Jung TP. Changes in alertness are a principal component of variance in the eeg spectrum. *NeuroReport*, 7 :213–216, 1995.
- [28] Makeig S, Jung TP, and Sejnowski TJ. Using feedforward neural networks to monitor alertness from changes in eeg correlation and coherence. In MA : MIT Press Cambridge, editor, *Advances in neural information processing systems*, pages 931–937. 1996.
- [29] Roberts S, Rezek I, Everson R, Stone H, Wilson S, and Alford C. Automated assessment of vigilance using committees of radial basis function analysers. In *Proceedings of MEDSIP-2000*, 2000.
- [30] Roberts S and Tarassenko L. The analysis of the sleep eeg using a multi-layer neural network with spatial organisation. *IEE proceedings Part F*, 6 :420–425, 1992.
- [31] Roberts S and Tarassenko L. New method of automated sleep quantification. *Med. Biol. Eng. Comput.*, 30(5) :509–517, 1992.
- [32] Joutsiniemi SL, Kaski S, and Larsen TA. Self-organizing map in recognition of topographic patterns of eeg spectra. *IEEE Transactions on Biomedical Engineering*, 42 :1062–1068, 1995.
- [33] Kalayci T and Ozdamar O. Wavelet preprocessing for automated neural network detection of eeg spikes. *IEEE Transactions on Biomedical Engineering*, 16 :160–166, 1995.
- [34] Kohonen T. The self-organising map. in : *Neural networks*. *IEEE Press*, pages 74–90, 1992.
- [35] Kohonen T. *Self-Organization Maps*. 2001.
- [36] Shimada T, Shiina T, and Saito Y. . inter-and intrahemispheric eeg coherence during light drowsiness. *IEEE Transactions on Biomedical Engineering*, 47 :369–379, 2000.
- [37] Jung TP, Makeig S, Stensmo M, and Sejnowski T. Estimating alertness from the eeg power spectrum. *IEEE Transactions on Biomedical Engineering*, 44 :60–69, 1997.
- [38] Heuser U, Goppert J, Rosenstiel W, and Stevens A. Classification of human brain waves using self-organizing maps. In *ECAI'96*, 1996.

- [39] Le Cun Y, Denker J.S, and Solla S.A. Optimal brain damage. *Advances in Neural Information Processing Systems II*, pages 598–605, San Mateo 1990.

## Table des matières

<b>1</b>	<b>Introduction</b>	<b>3</b>
<b>2</b>	<b>Matériels et Méthodes</b>	<b>4</b>
2.1	Sujets . . . . .	4
2.2	Enregistrements . . . . .	5
2.3	Qualification des états de vigilance par l'expert . . . . .	5
2.4	Traitement . . . . .	6
2.5	Méthodes connexionnistes . . . . .	7
2.5.1	les cartes auto-organisatrices de Kohonen . . . . .	8
2.5.2	Le Learning Vector Quantization : LVQ . . . . .	10
2.5.3	Le perceptron multicouches (MLP) . . . . .	11
<b>3</b>	<b>Résultats et discussions</b>	<b>12</b>
3.1	Analyse des zones de transitions par cartes de Kohonen . . . . .	13
3.2	Classification Automatique par le Learning Vector Quantization " LVQ " . . . . .	16
3.2.1	Reconnaissance des Artefacts . . . . .	17
3.2.2	Classification des états de Veille et de Sommeil . . . . .	18
3.3	Classification Automatique par un MLP . . . . .	19
<b>4</b>	<b>Conclusion et Perspectives</b>	<b>24</b>





---

Unit e de recherche INRIA Lorraine  
LORIA, Technop le de Nancy-Brabois - Campus scientifique  
615, rue du Jardin Botanique - BP 101 - 54602 Villers-l s-Nancy Cedex (France)

Unit e de recherche INRIA Rennes : IRISA, Campus universitaire de Beaulieu - 35042 Rennes Cedex (France)  
Unit e de recherche INRIA Rh ne-Alpes : 655, avenue de l'Europe - 38330 Montbonnot-St-Martin (France)  
Unit e de recherche INRIA Rocquencourt : Domaine de Voluceau - Rocquencourt - BP 105 - 78153 Le Chesnay Cedex (France)  
Unit e de recherche INRIA Sophia Antipolis : 2004, route des Lucioles - BP 93 - 06902 Sophia Antipolis Cedex (France)

---

 diteur  
INRIA - Domaine de Voluceau - Rocquencourt, BP 105 - 78153 Le Chesnay Cedex (France)  
<http://www.inria.fr>  
ISSN 0249-6399