



HAL
open science

Le cycab de l'INRIA Rhône-Alpes

Gérard Baille, Philippe Garnier, Hervé Mathieu, Roger Pissard-Gibollet

► **To cite this version:**

Gérard Baille, Philippe Garnier, Hervé Mathieu, Roger Pissard-Gibollet. Le cycab de l'INRIA Rhône-Alpes. [Rapport de recherche] RT-0229, INRIA. 1999. inria-00071193

HAL Id: inria-00071193

<https://inria.hal.science/inria-00071193>

Submitted on 23 May 2006

HAL is a multi-disciplinary open access archive for the deposit and dissemination of scientific research documents, whether they are published or not. The documents may come from teaching and research institutions in France or abroad, or from public or private research centers.

L'archive ouverte pluridisciplinaire **HAL**, est destinée au dépôt et à la diffusion de documents scientifiques de niveau recherche, publiés ou non, émanant des établissements d'enseignement et de recherche français ou étrangers, des laboratoires publics ou privés.

Le Cycab de l'INRIA Rhône-Alpes

G rard Baille, Philippe Garnier, Herv  Mathieu, Roger Pissard-Gibollet

N  0229

Avril 1999

TH ME 3


*Rapport
technique*



Le Cycab de l'INRIA Rhône-Alpes

Gérard Baille, Philippe Garnier, Hervé Mathieu, Roger Pissard-Gibollet

Thème 3 — Interaction homme-machine,
images, données, connaissances
Projet Service Robotique - INRIA

Rapport technique n° 0229 — Avril 1999 — 87 pages

Résumé :

Dans le cadre de la route automatisée [5], l'INRIA a imaginé un système de transport original de véhicules en libre-service pour la ville de demain - Ce système de transport public est basé sur une flotte de petits véhicules électriques spécifiquement conçus pour les zones où la circulation automobile doit être fortement restreinte. Pour tester et illustrer ce système, deux prototypes, nommés Cycab, ont été réalisés. Le premier est localisé à l'UR de Rocquencourt et le second est localisé à l'UR Rhône-Alpes. Leszek Lisowski, ingénieur-expert SHARP/Praxitéle, a travaillé durant deux ans sur la conception et la réalisation des deux prototypes [3].

Depuis janvier 1998, le Service Robotique [4] est en charge du Cycab de l'INRIA Rhône-Alpes. Les deux Cycab comportent des différences de conception importantes. Ainsi, autant le premier prototype donnait toute satisfaction, autant le second posait d'énormes problèmes de fiabilité. C'est dans ce contexte que l'équipe des Moyens Robotiques a passé l'année 1998 à analyser le véhicule puis le rendre opérationnel. Ce document regroupe les différentes études faites et devrait servir, aussi bien à la maintenance du Cycab de Rocquencourt, qu'à l'industriel [7] choisi pour concevoir le successeur de ces deux Cycabs.

Les deux premiers chapitres présentent une analyse fonctionnelle détaillée du hardware (chapitre 1) et plus précisément du module de commande (chapitre 2). Le chapitre 3 décrit le logiciel embarqué sur les calculateurs du Cycab: les modules MC68332 et la carte MVME162. Finalement, le dernier chapitre décrit les éléments de base pour l'expérimentation comme la modélisation et la calibration du véhicule et la vue du Cycab pour le logiciel de contrôle-commande ORCCAD.

(Abstract: pto)

The INRIA Rhône-Alpes Cycab

Abstract: In 1997, a new vehicle called the Cycab, designed specifically for car-free cities, has been presented to the public. This vehicle is entirely under computer control and can be driven manually with a joystick, or can be driven automatically under various modes.

Two Cycabs exist today, one in INRIA Rocquencourt Research Unit and one in INRIA Rhône-Alpes Research Unit. Leszek Lisowski, INRIA engineer, worked during two years to build these two prototypes.

The Service Robotique at INRIA Rhône-Alpes Research Unit has been involved in Rhône-Alpes Cycab operation since 1998. This document resumes all the work done to make this Cycab usable by Research Projects.

Hardware is described in chapter 1 and chapter 2, chapter 3 talks about software and chapter 4 explains features useful for experiment approach.

Table des matières

1	Présentation du CyCab Rhône-Alpes	7
1.1	Introduction	7
1.2	Caractéristiques générales	7
1.3	Le châssis	8
1.4	Alimentation générale	10
1.5	Les moteurs de traction	12
1.6	Le vérin motorisé de direction	13
1.7	Les freins de parking	13
1.8	L'Interface Homme Machine	15
1.8.1	Le joystick de commande	15
1.8.2	L'écran tactile	15
1.8.3	La boucle d'arrêt d'urgence	15
2	Architecture matérielle de contrôle/commande	18
2.1	Description fonctionnelle des nœuds	18
2.2	L'alimentation des nœuds	19
2.3	Le module de calcul	20
2.3.1	Le microcontrôleur MC68332	22
2.3.2	Le module M68332BCC LL-C	26
2.4	La carte d'interface	29
2.4.1	Interface bus CAN	29
2.4.2	Conversion analogique/digitale	32
2.4.3	EPLD de commande CAN et CAD	35
2.4.4	Liaison RS232	36
2.4.5	Arrêt d'urgence et Etat	36
2.4.6	Entrées/Sorties ToR	37
2.4.7	Interface codeurs incrémentaux	38
2.4.8	Interface resolver et interface SPI	40
2.4.9	Circuit EPLD Lattice LSI1016	40
2.5	La carte de puissance	43
2.5.1	Fonctionnement du H-Pont	43

2.5.2	Mesure du courant dans les branches du H-Pont	45
2.5.3	Commande de Gate des MOS-FET	46
2.5.4	Protections et bits d'état	46
2.6	Remplacement de la partie puissance par des amplis AMC	49
2.6.1	L'ampli de puissance	49
2.6.2	Connections avec la carte interface	50
2.7	Le boîtier et la connectique externe	53
2.8	Le nœud de direction	54
2.9	Le nœud de traction	58
3	Software du Cycab	59
3.1	Description de l'implémentation Logicielle sur le CYCAB Rhône-Alpes	59
3.1.1	Rappels sur l'informatique embarquée du CYCAB Rhône-Alpes	60
3.1.2	Choix sur la communication	60
3.1.3	Environnement de Programmation	60
3.1.4	Modèle d'exécution du logiciel sur les noeuds	61
3.1.5	Le Protocole CAN-CYCAB	62
3.1.6	Pilotage du CYCAB via la liaison série	63
3.1.7	Pilotage du CYCAB via le CAN	64
4	Données en vue d'expérimentations	66
4.1	Cinématique du Cycab	66
4.1.1	Notations	66
4.1.2	Véhicule Ligier	66
4.1.3	Véhicule CyCab	67
4.1.4	Détermination des vitesses de rotation des roues	69
4.2	Calibration du CYCAB	73
4.2.1	Calibration de la translation	73
4.2.2	Calibration de la direction	75
4.3	Orccad	79
4.3.1	Introduction à ORCCAD	79
4.3.2	La Ressource Physique	81
4.3.3	Exemple d'une Tâche Robot	81
5	Conclusion	84

Table des figures

1.1	Vue éclatée du CyCab	8
1.2	Synoptique de l'architecture matérielle de Contrôle/Commande	9
1.3	Architecture matérielle: Implantation sur le châssis	9
1.4	Boîtier d'alimentation: Schéma fonctionnel	10
1.5	Boîtier d'alimentation: Implantation	11
1.6	Freins de parking: schéma de câblage	14
1.7	La boucle d'arrêt d'urgence	16
2.1	Schéma fonctionnel d'un nœud	19
2.2	Les alimentations des nœuds	21
2.3	Schéma block du MC68332	22
2.4	Le microcontrôleur MC68332	24
2.5	Schéma synoptique de la carte BCC	25
2.6	Les 2 mappings mémoire du BCC	27
2.7	Connecteurs d'extension de la carte BCC	28
2.8	Protocole CAN: la trame de données	30
2.9	Schéma synoptique du PCA C200	31
2.10	Schéma Block du Convertisseur Analogique Digital	33
2.11	Les 2 montages pour les canaux analogiques	34
2.12	Interface CAN et conversion analogique/digitale	35
2.13	Arrêt d'Urgence et État	36
2.14	Interface entrées et sorties Tout ou Rien	37
2.15	Schéma block du codeur et forme d'onde en sortie	39
2.16	Mise en forme des signaux codeurs sur la carte Interface	39
2.17	Diagramme fonctionnel de l'EPLD ispLSI 1016	42
2.18	Connecteur entre la carte Interface et la carte Puissance	43
2.19	Carte puissance: le pont H de commande du moteur A	44
2.20	Mesure du courant moteur	45
2.21	1/4 de carte fille: driver d'un MOS-FET	47
2.22	Chronogramme pour la commande de Gate d'un MOS-FET et génération du signal FLT	48
2.23	Servo amplificateur 50A8DD	49

2.24	Connecteur entre la carte Interface et la carte Puissance	51
2.25	EPLD de particularisation du nœud de traction	51
2.26	EPLD de particularisation du nœud de direction	52
2.27	Le boîtier et ses connecteurs	53
2.28	La connectique du nœud de direction	55
2.29	EPLD de particularisation du nœud de direction	56
2.30	La connectique du nœud de traction	57
2.31	EPLD de particularisation du nœud de traction	58
3.1	Modèle d'Exécution	62
3.2	Trame CAN.	63
4.1	Modélisation du véhicule Ligier.	67
4.2	Modélisation du véhicule CyCab.	68
4.3	Mise en évidence de l'orientation θ aux centres des essieux.	70
4.4	Mécanisme de direction du CyCab.	72
4.5	Evolution des braquages et relation entre ces derniers en fonction de ϕ	72
4.6	Détail du mécanisme de direction sur l'essieu avant.	73
4.7	Schéma de la manip de calibration de la traction.	74
4.8	Schéma de la manip de calibration de la direction.	76
4.9	Tableau des mesures pour la roue gauche	77
4.10	Plot des données (angle de la roue gauche, valeur du potentiomètre).	77
4.11	Tableau des mesures pour la roue droite	78
4.12	Plot des données (angle de la roue droite, valeur du potentiomètre).	78
4.13	Tableau de correspondance Angle/valeur potentiometre	80
4.14	Représentation de la ressource physique Cycab.	82
4.15	Représentation de la tâche de conduite par le joystick.	83

Chapitre 1

Présentation du CyCab Rhône-Alpes

1.1 Introduction

Le CyCab est un prototype de petit véhicule électrique devant servir de plate-forme expérimentale pour les équipes de robotique et vision de l'Unité de Recherche Rhône-Alpes. Il a été construit sur la base d'un châssis tubulaire Andruet raccourci qui supporte une coque conçue par Sylvain Fauconnier et dont les moules appartiennent à l'Inria.

1.2 Caractéristiques générales

Les caractéristiques générales du véhicule sont les suivantes :

- Longueur hors tout : 1,90m
- Largeur hors tout : 1,20 m
- Poids total avec batteries : 300 kg
- motorisation : 4 moteurs électriques de 1 kW
- 4 roues motrices et directrices
- vitesse théorique maximale : 20 km/h
- autonomie : 2 heures d'utilisation continue
- capacité d'accueil : 2 personnes avec bagages
- conduite automatique ou manuelle

– recharge automatique par induction

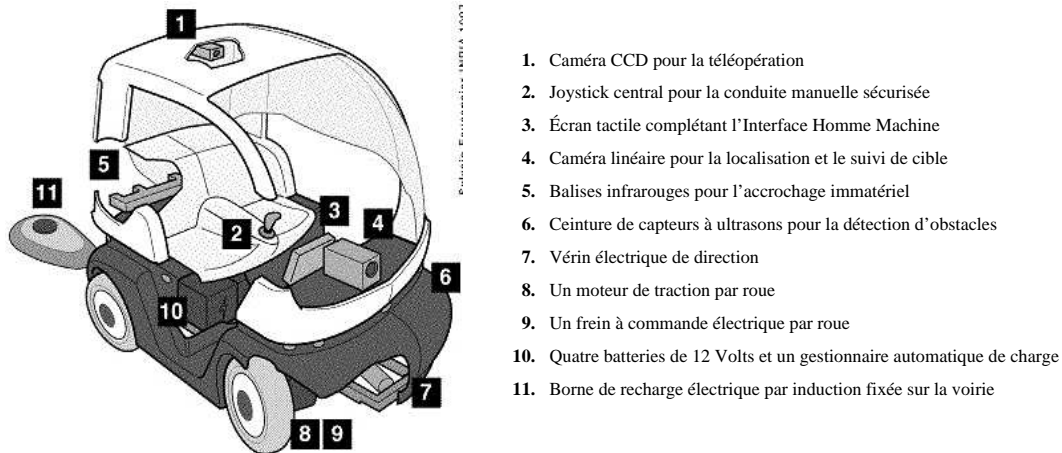


FIG. 1.1: *Vue éclatée du CyCab*

Pour contrôler et commander ces 9 moteurs (4 de traction, 1 de direction et 4 de frein), une architecture matérielle distribuée a été choisie (figure [1.2]). Elle est constituée de 3 nœuds intelligents pouvant gérer chacun 2 moteurs. Le premier, appelé nœud de direction, gère le joystick et contrôle le vérin motorisé de direction. Deux nœuds de traction, un par train, contrôlent deux moteurs de traction. La commande de frein de parking est unique pour les quatre moteurs. Un PC industriel dont le rôle essentiel est de gérer l'écran tactile de l'IHM, et une carte Motorola MVME162 sous VxWorks complète cette architecture matérielle. Les trois nœuds, le PC et la carte Motorola communiquent entre eux via un bus de terrain Controller Area Network (CAN). Sur ce même bus CAN seront connectés les capteurs ultrasonores ainsi que la caméra linéaire.

1.3 Le châssis

Le châssis du CyCab est dérivé du châssis tubulaire équipant les voiturettes de golf commercialisées par la société ANDRUET SA. Ce châssis supporte les 4 batteries, les 4 blocs roue (roue + moteur + frein mécanique à tambour), les 4 moteurs de frein de parking, les biellettes de direction les reliant mécaniquement entre elles, le vérin motorisé et les boîtiers électroniques.

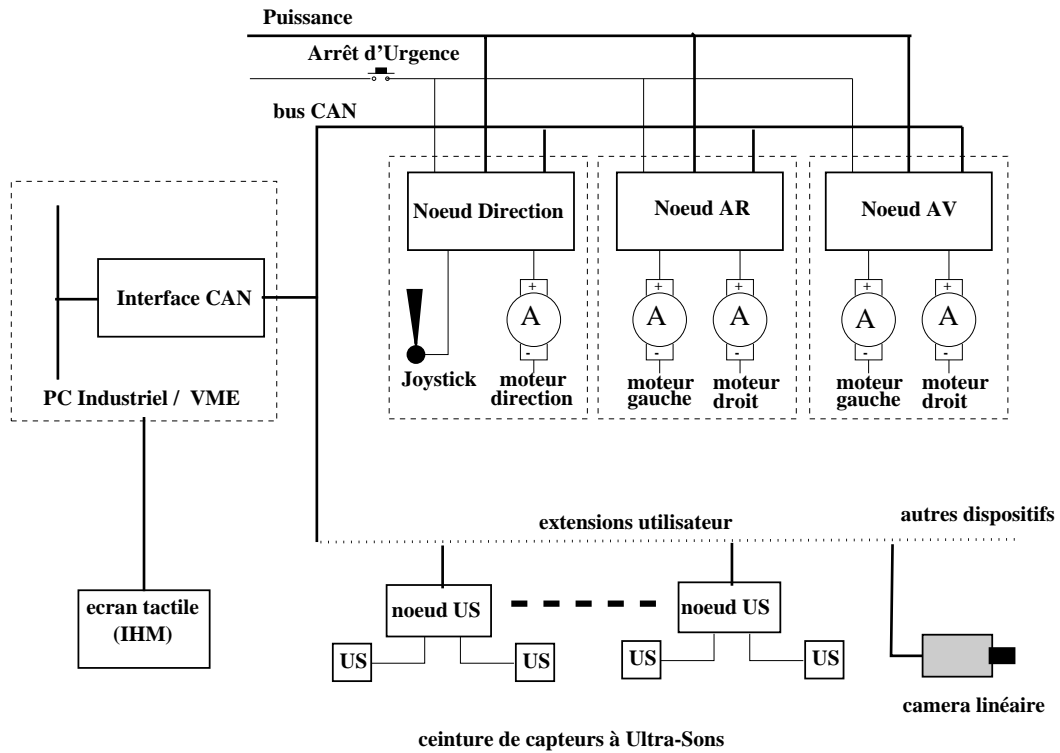


FIG. 1.2: *Synoptique de l'architecture matérielle de Contrôle/Commande*

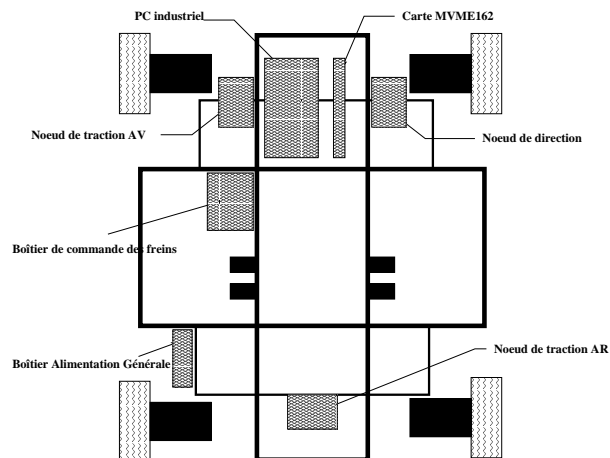


FIG. 1.3: *Architecture matérielle : Implantation sur le chassis*

1.4 Alimentation g n rale

Toutes les alimentations n cessaires au fonctionnement du CyCab (puissance pour les moteurs, alimentation des n uds, du PC, de la carte MVME162, de la cam ra lin aire, ..) sont fournies par le bo tier d'alimentation g n rale soit   partir des batteries embarqu es, soit   partir de la "prise puissance" tripolaire situ e sous le bo tier (figure [1.4]).

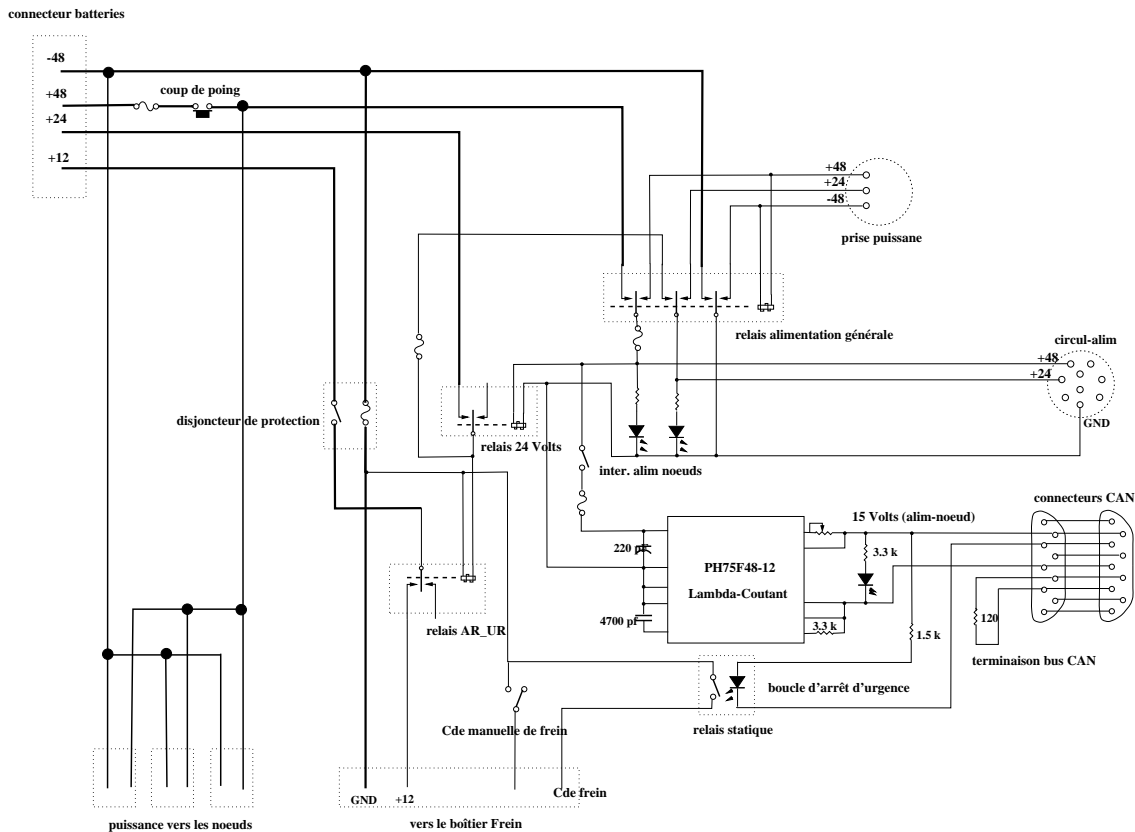


FIG. 1.4: Bo tier d'alimentation : Sch ma fonctionnel

Le v hicule embarque 4 batteries de 12 Volts qui lui donnent en th orie une autonomie de 2 heures   la vitesse maximale de 20 km/h sur des pentes n'exc dant pas 10 %. Les tensions +48, +24, +12 Volts et masse sont disponibles sur le connecteur double PROCONET vers les batteries. L'alimentation des moteurs du CyCab ne se fait que depuis les batteries si l'interrupteur **coup de poing** situ  sous le bo tier n'est pas enfonc . Une **prise Puissance** tripolaire est pr vue pour la connection d'une alimentation externe comme par exemple un chargeur d livrant +48 et +24 Volts en sortie. Ceci est utile pour pr server la charge des

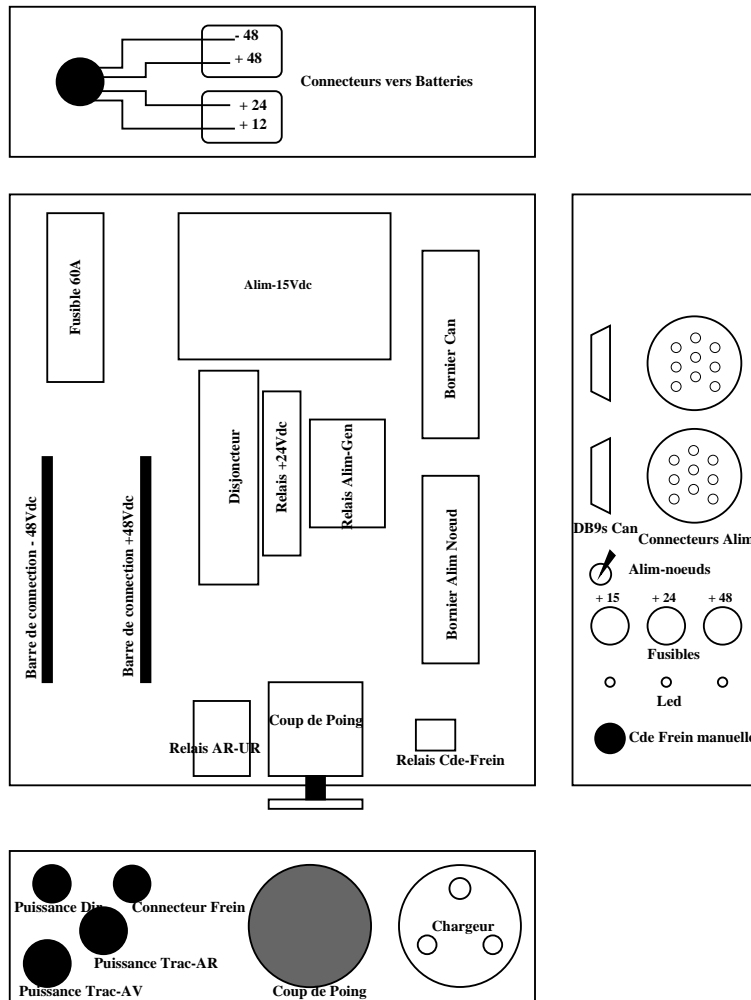


FIG. 1.5: Boîtier d'alimentation : Implantation

batteries pendant la phase de mise au point ou le d pannage des n uds. La pr sence d'une tension de 48 Volts sur la prise puissance commande le **Relais d'Alimentation G n rale** constitu  de trois inverseurs assurant le multiplexage des sources d'alimentation pour le **Circuit-Alim** (connecteur circulaire sur le c t  du bo tier), le primaire du convertisseur DC DC (**Alim-15Vdc**) fournissant la tension de 15 Volts distribu e aux n uds   travers le connecteur DB9 CAN, la bobine du **Relais 24 Volts** dont le r le est d'alimenter (12 Volts) le bo tier de commande des freins par l'interm diaire d'un relais curieusement baptis  **Relais Arr t d'Urgence**. L' tat de repos (non aliment ) pour les freins est l' tat frein . Le convertisseur DC DC mont  dans le bo tier est un convertisseur Lambda-Coutant du type PH75F48-12 qui   partir d'une tension d'entr e pouvant varier de 36   76 Volts, fournit en sortie une tension comprise entre 2 et 28 Volts   $\pm 20\%$, cette tension de sortie  tant "programmable"   l'aide d'une r sistance et d'un potentiom tre.

Un **Relais Statique** sur la boucle d'arr t d'urgence (connecteur DB9-CAN) met le v hicule dans l' tat frein  s'il n'est pas aliment  (boucle ouverte par l'interrupteur *coup de poing* plac  sur la console). En s rie avec le secondaire de ce relais statique est mont  un interrupteur de commande manuelle des freins de parking. Il est mont  sur le c t  du bo tier sur lequel on trouve aussi les fusibles et les indicateurs de pr sence des alimentations (LED) +48, +24 et +15 Volts. Trois torons de puissance (48 Volts) partent du bo tier d'alimentation g n rale vers les n uds (connecteur de puissance).

Remarques :

1. Les moteurs ne peuvent pas  tre aliment s via la prise puissance.
2. Le chargeur branch  sur la prise puissance ne peut pas charger les batteries. Cette recharge ne peut se faire qu'apr s les avoir d connect es du bo tier et avec un chargeur ayant un connecteur de sortie PROCONET compatible avec celui des batteries.
3. L'alimentation des moteurs de frein, donc le fait de pouvoir d freiner le v hicule, ne peut se faire qu'  partir des batteries. Ces derni res ne doivent pas  tre d connect es m me si l'on utilise une alimentation ext rieure pour les n uds.
4. La seule possibilit  d'avoir un  tat d frein  quand les alimentations sont coup es par exemple pour d placer le v hicule en le poussant, est de couper la puissance (coup de poing) en maintenant enfonc  le bouton de commande manuelle des freins.

1.5 Les moteurs de traction

La cha ne de traction se compose de quatre "moteur-roues" contr lables s par ment. Les moteurs de traction de type MP 8165/CADDY sont fournis par ANDRUET. Ils sont modifi s par rapport   ceux  quipant les voiturettes de golf:

- le rotor a  t  rebobin  de fa on   fonctionner en 48 Volts pour limiter l'intensit  du courant dans les MOSFETs (  puissance  gale),

- l'axe du rotor a été prolongé de façon à pouvoir monter un codeur optique incrémental de type HEDS-9140 pour les calculs d'odométrie,
- une thermistance a été rajoutée pour mesurer la température à l'intérieur des moteurs.

1.6 Le vérin motorisé de direction

Pour actionner les biellettes de direction, la crémaillère et le volant ont été remplacés par un vérin électrique. Celui-ci est aussi équipé d'un codeur optique incrémental pour le contrôle du braquage. Il lui est associé un capteur de déplacement rectiligne de type REC-TIP12 de MCB industrie pour pouvoir lire la position initiale du vérin et 2 capteurs inductifs Baumer pour les fin de course.

1.7 Les freins de parking

Chaque bloc roue du CyCab est pourvu d'un frein à tambour mécanique commandable électriquement : un moteur de type essuie-glace de voiture tire ou relâche le câble. Les 4 moteurs de frein sont situés sous le plancher ainsi que le boîtier contenant les relais de commande.

Il était plus ou moins prévu de pouvoir contrôler séparément chacun des moteurs avec une mesure de la tension exercée sur les câbles avec une jauge de contrainte. Cette fonctionnalité n'a jamais été implémentée et les moteurs ont tous la même commande venant soit d'une sortie Tout ou Rien du nœud de direction, soit d'un bouton poussoir situé sur l'armoire d'alimentation générale, soit de l'arrêt d'urgence et à travers une logique à relais (figure [1.6]).

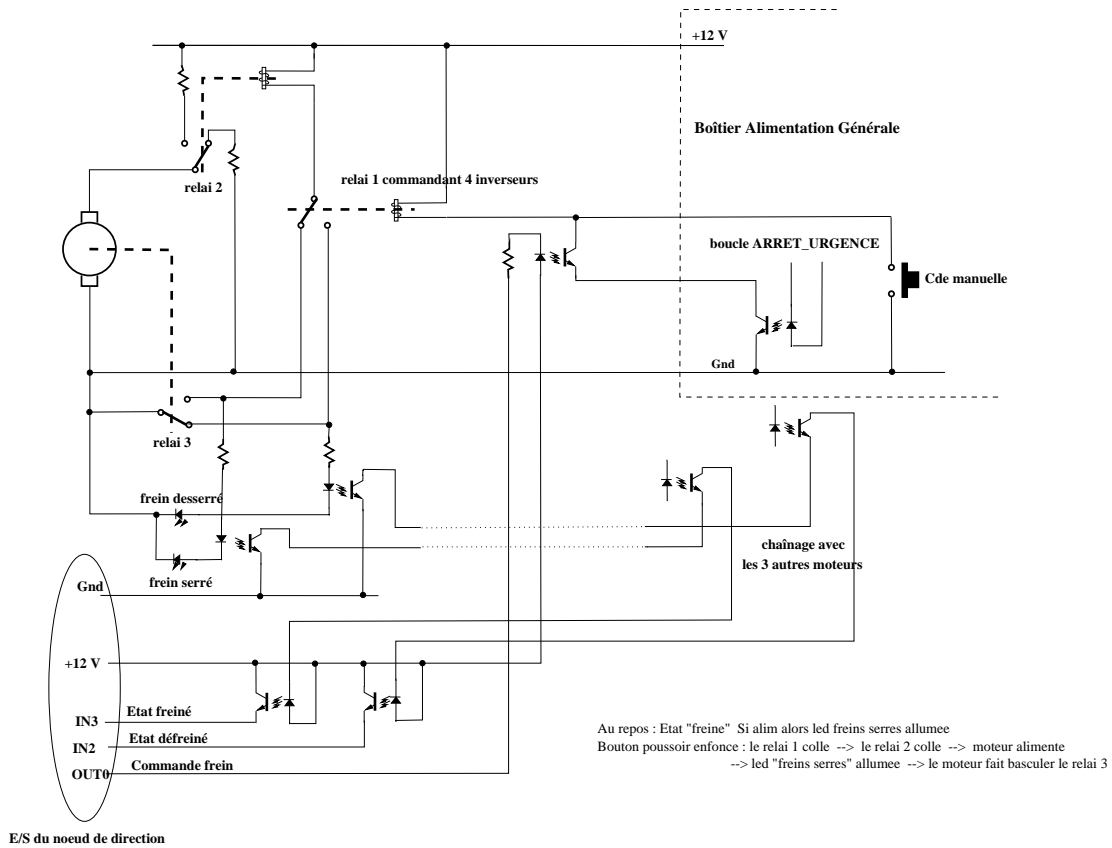


FIG. 1.6: Freins de parking : schéma de câblage

1.8 L'Interface Homme Machine

Le conducteur communique avec le véhicule à l'aide d'un joystick de commande centralisée situé entre les deux sièges ce qui permet une prise en main facile à la fois pour les droitiers et les gauchers, et d'un écran tactile intégré dans la console. Sur le sommet de cette console se trouve un bouton *coup de poing* d'arrêt d'urgence et trois diodes électroluminescentes renseignant sur l'état du véhicule :

- la LED de droite de couleur verte indique si le bouton d'arrêt d'urgence est enfoncé (LED éteinte),
- la LED centrale, également verte, indique la présence de l'alimentation générale (15 Volts) vers les nœuds,
- celle de gauche de couleur rouge est allumée s'il y a un dysfonctionnement sur l'un des nœuds. Elle représente le *OU câblé* des états de tous les nœuds.

En fonctionnement normal, les 2 LEDs vertes doivent donc être allumées.

1.8.1 Le joystick de commande

En mode de conduite manuelle, le conducteur pilote le CyCab au joystick (réf: RS 162-984) qui est vu par le système matériel de contrôle/commande comme 2 potentiomètres dont la lecture analogique par le nœud de direction simule l'accélérateur et le volant d'un véhicule normal. Il n'y a aucun lien mécanique entre l'organe de commande manuelle (le joystick) et les actionneurs (moteurs de traction et vérin de direction) ("fly by wire")

1.8.2 L'écran tactile

L'écran LCD tactile sert d'écran de contrôle au PC embarqué. Des touches de fonction programmables permettent de charger, démarrer les applications.

1.8.3 La boucle d'arrêt d'urgence

En cas de problème grave ou de danger survenant pendant l'utilisation du Cycab, il est impératif de pouvoir agir rapidement pour bloquer le véhicule en inhibant les commandes des moteurs de traction et de direction et en actionnant les freins de parking. Pour ce faire le Cycab dispose d'un mécanisme d'arrêt d'urgence pouvant être actionné soit par l'interrupteur *coup de poing* situé au dessus de la console, soit par une télécommande radio (série 400) dont le récepteur est monté dans le rack VME et qui actionne un relai normalement fermé. Cette information **ARRÊT d'URGENCE** doit être transmise à tous les nœuds de façon à inhiber les commandes des moteurs. Elle doit donc être chaînée, c'est le rôle de la boucle d'arrêt d'urgence (figure [1.7]) dont l'état *ouvert* est détectée par tous les nœuds.

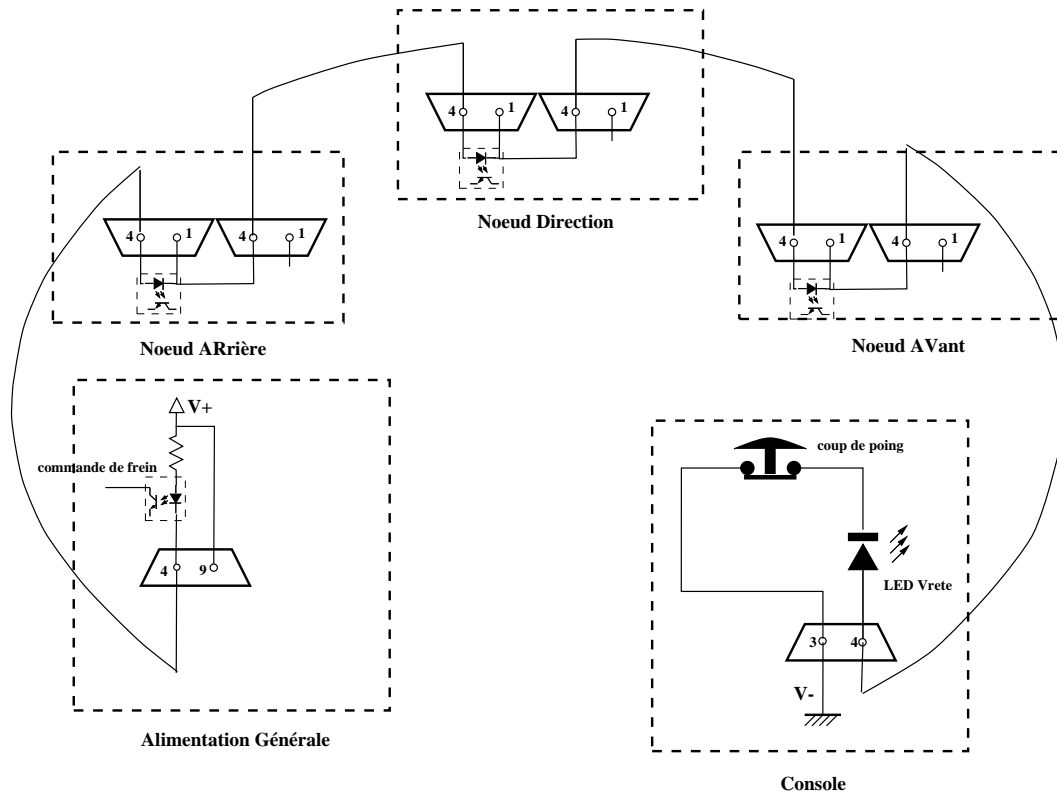


FIG. 1.7: La boucle d'arr t d'urgence

*ATTENTION: Pour le test d'un nœud seul hors du véhicule, sur le banc de test par exemple, il est nécessaire de simuler le fait que le bouton d'arrêt d'urgence ne soit pas enfoncé et donc alimenter l'optocoupleur à travers le connecteur DB9 (CAN) qui sert aussi à l'alimentation du nœud. Il faut donc réaliser 2 ponts d'une part entre les broches 5 (V-) et 1 (**cathode**) et d'autre part entre les broches 9 (V+) et 4 (**anode**). Sans cette précaution, il ne peut y avoir de commande des transistors de puissance (voir la programmation du circuit EPLD Lattice).*

Chapitre 2

Architecture matérielle de contrôle/commande

2.1 Description fonctionnelle des nœuds

Pour commander et contrôler les différents moteurs du CyCab, nous avons opté pour une architecture répartie autour d'un bus de terrain, le bus CAN (Controller Area Network) très répandu dans le monde de l'automobile. Nous avons développé des nœuds intelligents (Amplificateurs de Puissance Intelligents). Chaque API pilote, pour l'application qui nous intéresse, 2 moteurs à courant continu (par exemple les moteurs de traction des roues avant) mais ils se veulent plus généraux et peuvent commander d'autres types de moteurs (asynchrone ou brushless).

Le rôle des nœuds est d'asservir les moteurs en fonction des consignes de vitesse et de braquage qui transitent sur le bus CAN soit en provenance de l'Interface Homme Machine (la position du joystick), soit calculées par un programme de planification de trajectoires. Il doit donc non seulement être capable de fournir la puissance nécessaire au moteur, mais aussi exécuter les boucles d'asservissement de vitesse ou de position. Pour ce faire il doit prendre en compte un certain nombre d'informations en provenance des capteurs proprioceptifs : état, odométrie, fins de course, mesures de température, de courant, ...

Cette description succincte fait apparaître trois entités composant les nœuds (figure [2.1]) :

- un **module de puissance** avec les transistors MOS-FET de puissance et leur commande de GATE pour piloter 2 moteurs,
- un **module d'interface et de communication** dont le rôle est essentiellement de mettre en forme les signaux Tout ou Rien ou de convertir les signaux analogiques en provenance des capteurs, de l'IHM ou allant vers les indicateurs d'état pour qu'ils

soient exploitables par le microcontrôleur. Ce module gère aussi les communications sur le bus CAN.

- un **module de calcul** qui, à partir des consignes et des données proprioceptives, calcule les courants à envoyer aux moteurs.

Cette décomposition se retrouve dans le matériel et le nœud se présente sous la forme de trois cartes images de ces modules fonctionnels et logées dans un même boîtier. Cette conception modulaire donne de la souplesse et permet d'adapter ce type de nœud à d'autres types de moteurs ou à d'autres gammes de puissance en ne changeant par exemple que l'étage de puissance.

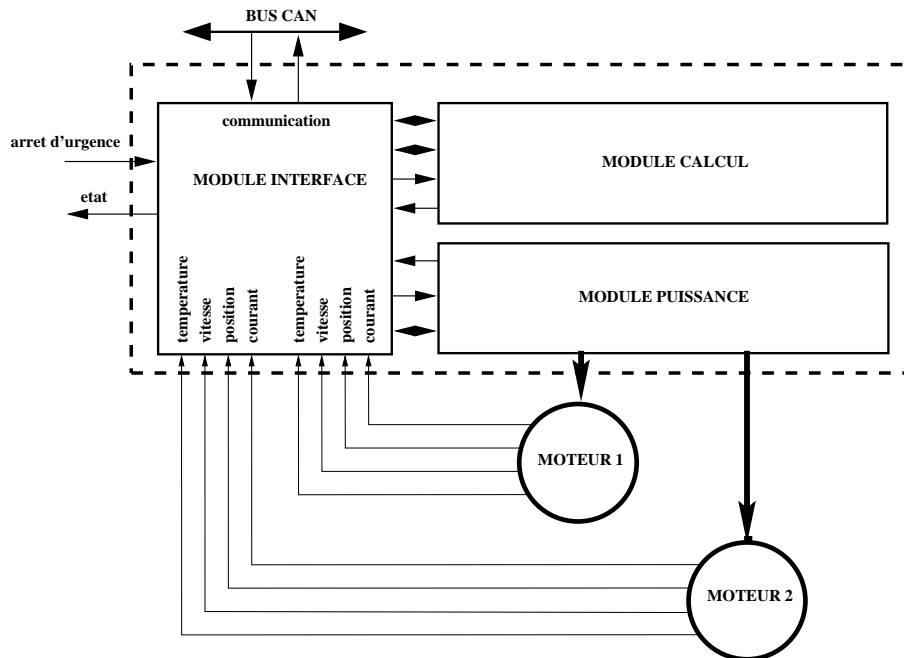


FIG. 2.1: Schéma fonctionnel d'un nœud

2.2 L'alimentation des nœuds

Toutes les tensions d'alimentation nécessaires au bon fonctionnement des différentes cartes constituant le nœud sont faites à partir de l'alimentation de 15 Volts générée par le boîtier d'Alimentation Générale et arrivant par le connecteur DB9 CAN entre les broches 9 (ALIM) et 3-4-6 (Gnd). Cette tension est reprise sur la nappe 64 fils de la carte Interface

où l'on trouve un fusible de protection. Cette tension sert à fabriquer la tension principale Vcc à l'aide d'un circuit régulateur de puissance **L4960** fournissant une tension variable de 5.1 Volts à 40 Volts pour un courant de 2.5 Ampère (5.1 dans notre cas par rebouclage de 2 sur la sortie 7). La boucle de régulation est constituée d'un oscillateur en dents de scie, d'un amplificateur d'erreur, d'un comparateur et d'un étage de sortie. Un signal d'erreur est obtenu en comparant la tension de sortie avec une tension de référence interne précise de 5.1 Volts. Ce signal d'erreur est ensuite comparé avec le signal en dents de scie pour générer, à une fréquence déterminée par le réseau RC parallèle connecté sur la broche 5, les impulsions modulées en largeur qui pilotent l'étage de sortie. Les paramètres de la boucle (gain et stabilité) sont ajustés par un réseau RC externe connecté à la broche 3. Le circuit est protégé contre les surintensités au moment des commutations et contre les courts-circuits en sortie : quand le courant de charge dépasse une valeur prédéfinie, l'étage de sortie est désactivé jusqu'à ce que la tension aux bornes de la capacité connectée en 6 atteigne 0.4 Volt. Cette tension est utilisée par toutes les cartes et est disponible sur les broches 3, 4 et 31, 63 des connecteurs BCC, sur la broche 3 (Vcc1) du connecteur vers la carte puissance, et sur les fils 21, 11 et 1 de la nappe 64 fils.

À partir des 15 Volts, une tension ALIM-REG est obtenue en sortie d'un régulateur de tension ajustable **LM317**. Un potentiomètre CMS monté à proximité du circuit permet de l'ajuster finement. Ceci est important pour la carte de puissance.

ATTENTION : *penser à vérifier la valeur de cette tension qui ne doit pas dépasser 12 Volts.*

ALIM-REG est disponible sur les broches 4 et 24 du connecteur de puissance (en fait Vcc2 est soit Vcc soit ALIM-REG, le choix se faisant par un jumper situé à proximité du connecteur), et sur le fil 31 de la nappe.

Sur la carte puissance, cette tension sert principalement à alimenter un oscillateur délivrant des signaux carrés à la fréquence de 250 kHz qui permettent de fabriquer les alimentations flottantes continues de 9 Volts totalement découplées pour les circuits de commande des Gates des MOS-FET de puissance (4 par carte fille) (figure [2.2]). A partir de ces 9 Volts, on refabrique du 5 Volts pour alimenter les primaires des amplis d'isolement par lesquels transitent les mesures de courant dans les H-Ponts.

2.3 Le module de calcul

Inspirée du module M68332BCC de Motorola, il est bâti autour du microcontrôleur 32 bits MC68332. Il en a les mêmes fonctionnalités mais il est pourvu d'une mémoire Flash ce qui permet de modifier le programme résidant sans être obligé d'ouvrir le nœud pour enlever l'EPROM pour l'effacer avant de la reprogrammer.

ATTENTION : *le design de ces cartes est la propriété de Leszek Lisowski. Cependant il existe l'équivalent chez Newton Research Labs, 14813 NE 13th St. Bellevue, WA 98007*

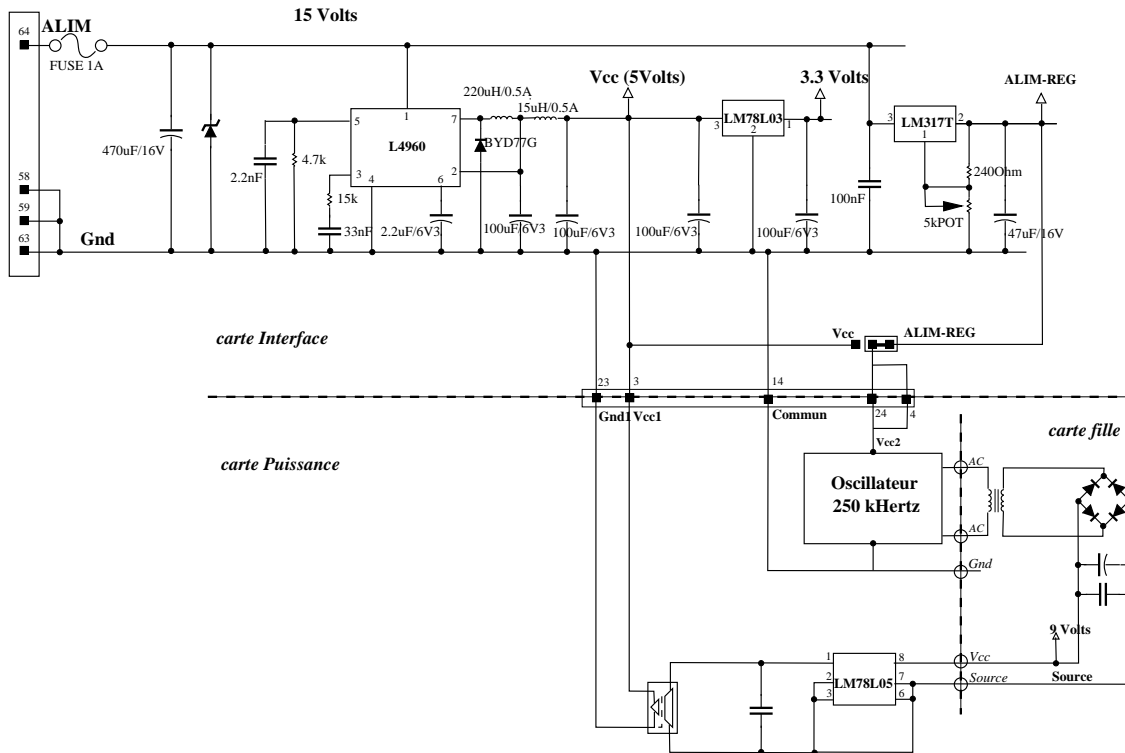


FIG. 2.2: Les alimentations des nœuds

2.3.1 Le microcontrôleur MC68332

Le MC68332 est un microcontrôleur CMOS intégré de 32 bits combinant des possibilités avancées de manipulation de données avec des sous systèmes périphériques puissants. Le cœur opératoire du microcontrôleur (block CPU32) s'apparente au MC68020 et est compatible avec les logiciels de la famille MC68000. Le schéma block suivant montre les principaux composants du MC68332. Le code pour le CPU32 est entièrement compatible avec

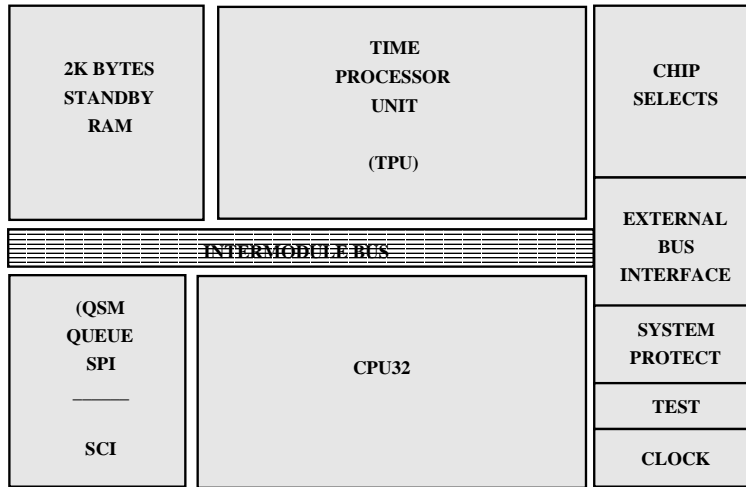


FIG. 2.3: Schéma block du MC68332

le code 68010 et la plupart des extensions 68020 (support de mémoire virtuelle, loop mode opération, instructions "pipe-linées", opérations mathématiques sur 32 bits) De nouvelles instructions (table lookup, interpolation, ...) supportent les requêtes spécifiques aux applications de contrôle.

Le MC68332 possède des sous systèmes périphériques autonomes qui augmentent les performances du CPU pour les applications de contrôle/commande de processus détaillés dans les sous-sections suivantes (figure [2.4]).

Time Processor Unit (TPU)

Le TPU contrôle les activités dépendant du temps en réduisant de façon importante l'intervention du CPU avec une unité d'exécution dédiée, un séquenceur à trois niveaux de priorité, une RAM de stockage, et une ROM microcodée. Le TPU contrôle 16 canaux indépendants, chacun d'eux étant associé à une broche E/S. Parmi les algorithmes micro-codés disponibles, on trouve :

- Entrées/Sorties discrètes,

- Mesure de période avec détection de transition,
- Génération d’impulsions synchronisées,
- Contrôle de moteurs pas à pas,
- Entrées comptage (capture),
- Correspondance de sortie (output match)
- Sorties périodiques à largeur d’impulsion modulée.

Queued Serial Module (QSM)

Le QSM contient 2 ports série. Le QSPI permet des extensions périphériques aisées ou des communications interprocesseur via un bus full-duplex synchrone (data in, data out et horloge série). Quatre broches programmables de sélection de périphériques permettent d’adresser jusqu’à 16 périphériques. Une queue contenue dans une petite RAM permet au QSPI de gérer 16 transferts série de 8 ou 16 bits chacun ou de transmettre un flot de 256 bits sans l’intervention du CPU. Un mode spécial (wraparound) permet à l’utilisateur de faire de façon continue l’échantillonnage d’un périphérique série en mettant automatiquement à jour la RAM QSPI pour une interface efficace avec des convertisseurs Analogiques Digitaux série par exemple.

System Integration Module (SIM)

Le SIM inclut une interface externe et des fonctions qui réduisent la glu logique autour du boîtier :

- L’interface bus externe (EBI) fournit 24 lignes d’adresses et un bus de données de 16 bits. L’arbitrage externe du bus est facilité par 3 lignes de handshaking.
- Douze chip selects programmables autorisent un accès rapide (en 2 cycles) aux mémoires ou aux périphériques externes. La taille des blocks concernés par ces Chip-Selects est programmable entre 2K et 1M octets. Les accès peuvent être présélectionnés pour des transferts de 8 ou 16 bits. Jusqu’à 13 “wait states” peuvent être insérés durant les transferts. Tous les signaux d’interface au bus sont automatiquement gérés par la logique des chip-selects.
- Les moniteurs de bus, de HALT, d’interruption fatale, les timers de chien de garde et d’interruption périodique sont intégrés au microcontrôleur pour réduire la taille et les coûts induits par des composants externes.
- L’horloge système est générée par un PLL intégré à la puce qui permet une cadence de 16,78 MHz avec un quartz de 32,768 MHz. La vitesse du système peut être changée dynamiquement pour aller vers plus de performances ou une moindre consommation.

Standby Ram Module

Ce module contient 2K bytes de RAM statique rapide alimentée normalement par la broche Vdd. Pendant le “power-down”, le contenu de la RAM est maintenu en alimentant la broche Vstby. Cette RAM est très utile pour le CPU comme pile système ou pour le stockage de variable (2 cycles de temps d’accès). Elle est aussi utilisable par le TPU comme RAM d’émulation pour de nouveaux algorithmes de timing. La figure suivante montre le MCU68332 et ses broches d’Entrée/Sortie :

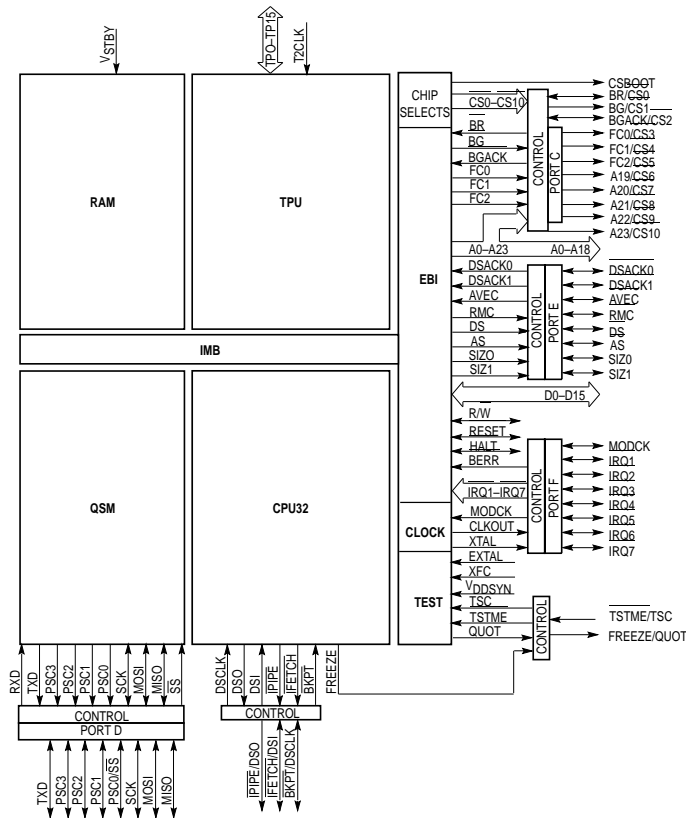


FIG. 2.4: Le microcontrôleur MC68332

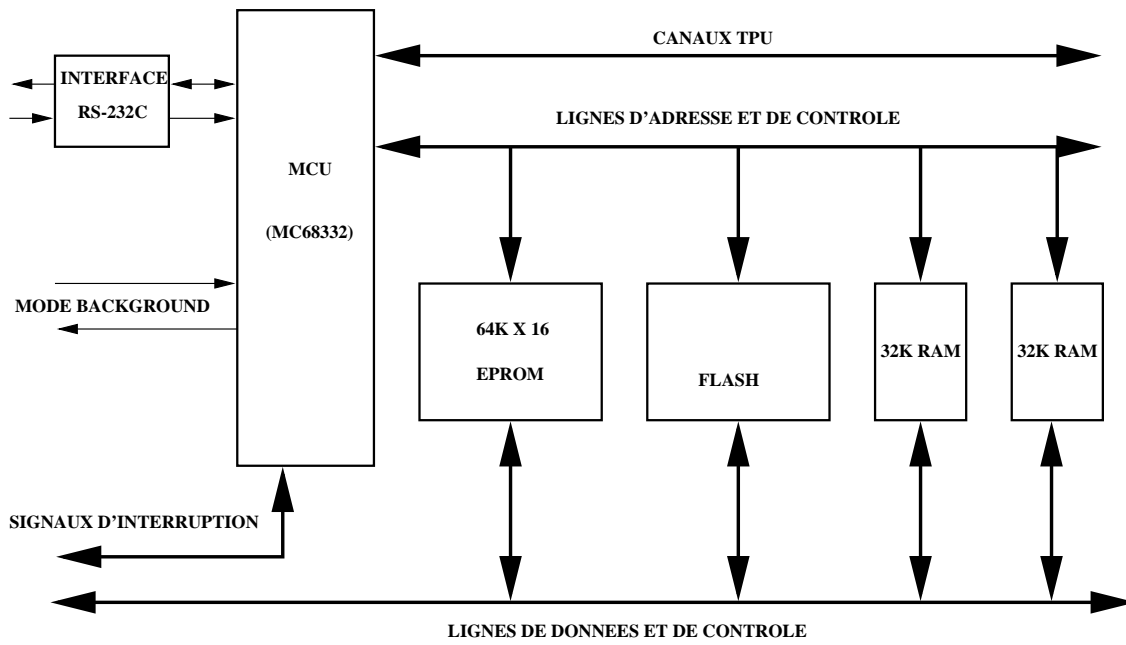


FIG. 2.5: Schéma synoptique de la carte BCC

2.3.2 Le module M68332BCC LL-C

Le module BCC est un calculateur monocarte de 5,7cm par 8,9cm qui comprend, outre le microcontrôleur MC68332 avec un cristal de 37.768 kHz :

- Une EPROM de 64k x 16 bits qui contient un logiciel d'évaluation et un outil de déverminage (332Bug) qui peut être utilisé pour développer des systèmes bâtis autour du MCU. Il suffit pour cela de connecter un terminal sur le port RS232. Le 332Bug permet d'afficher et de modifier le contenu de la mémoire et des registres internes au MCU, de contrôler l'exécution (démarrage de l'application, gestion de points d'arrêt et mode trace), d'appeler des fonctions système prédéfinies, de tester le MCU, d'assembler ou de désassembler le programme ligne par ligne.
- Une mémoire RAM de 32 X 16 bits.
- Un port d'Entrée/Sortie compatible RS232 avec convertisseur DC-DC +/- 10Volts
- Une mémoire Boot Block Flash de 2 ou 4 Mbits (128K X 16 ou 256K X 16. Cette mémoire est organisée en 5 (7) blocks effaçables séparément incluant un boot block de 16K octets verrouillable par "hard", 2 blocks de paramètres de 8K octets chacun, 2 blocks principaux (1 de 96 K et 1 (3) de 128 K). Chacun des blocks peut être effacé séparément (typiquement en 2,4 secondes pour un block principal ou en 1 seconde pour les blocks de boot ou de paramètres) et ce 100 000 fois. Le boot block est logé en adresses basses et il n'est accessible en effaçage ou en écriture que si sa broche **RP** est alimentée en 12 Volts. L'interface utilisateur de commande (CUI) sert d'interface entre le microcontrôleur et les opérations internes à la Flash. Un automate de programmation et d'effaçage gère de manière interne les algorithmes et le timing nécessaires (incluant la vérification) pour programmer ou effacer la mémoire. L'intérêt de l'utilisation d'une mémoire Flash est de pouvoir faire évoluer les programmes applicatifs en cours de développement sans avoir à retirer la mémoire EPROM pour l'effacer et la reprogrammer, tout en protégeant le minimum pour pouvoir faire "booter" le microcontrôleur. Le fait d'avoir sur la carte à la fois l'EPROM et la mémoire FLASH induit des modifications sur les jumpers de paramétrisation : il faut d'une part pouvoir alimenter la broche **RP** soit en 5 Volts soit en 12 Volts pour modifier le contenu du boot block et d'autre part rediriger le CSBOOT du microcontrôleur soit sur l'EPROM soit sur la FLASH. Il est possible de fonctionner soit avec EPROM + FLASH et boot sur l'EPROM, soit avec la FLASH seule et boot sur la FLASH. Il y a donc 2 mappings mémoire possibles pour la carte BCC.
- Deux connecteurs 64 points reprenent les broches du MC68332 pour l'extension des possibilités de la monocarte par enfichage d'une carte dédiée à l'application envisagée autour du microcontrôleur.

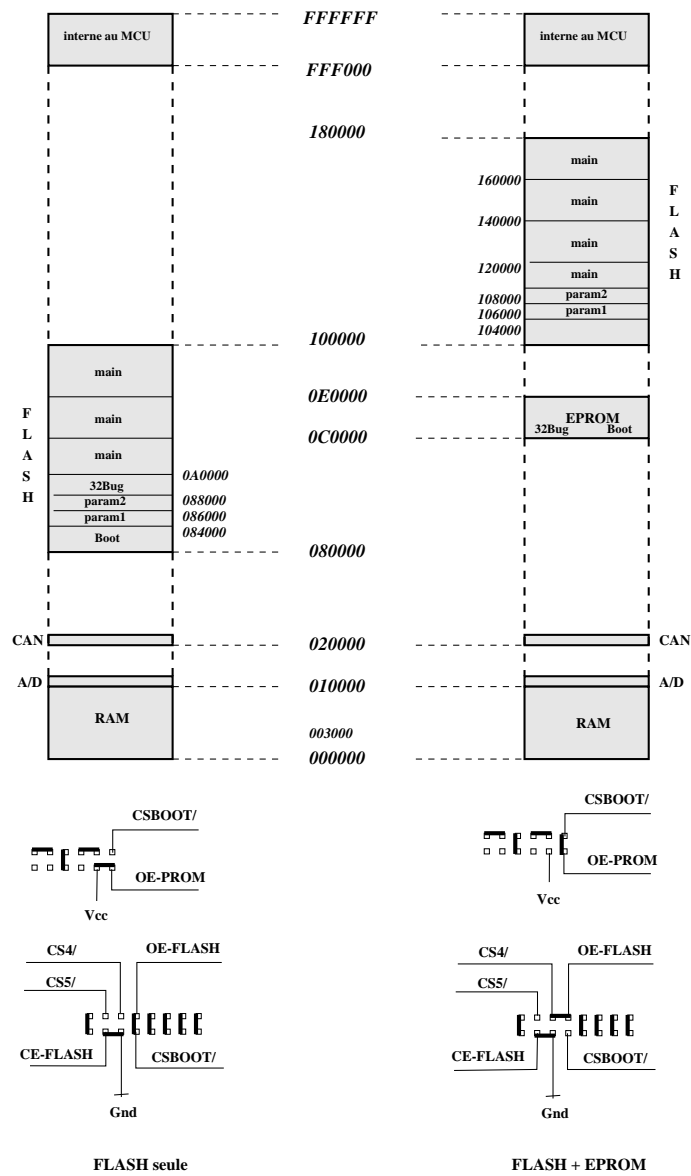


FIG. 2.6: Les 2 mappings mémoire du BCC

P1			P2						
GND	1	■ ■	2	GND	GND	1	■ ■	2	GND
VDD	3	■ ■	4	VDD	VDD	3	■ ■	4	VDD
DTROUT	5	■ ■	6	A0	D1	5	■ ■	6	D0
A1	7	■ ■	8	A2	D3	7	■ ■	8	D2
A3	9	■ ■	10	A4	D5	9	■ ■	10	D4
A5	11	■ ■	12	A6	D7	11	■ ■	12	D6
A7	13	■ ■	14	A8	D9	13	■ ■	14	D8
A9	15	■ ■	16	A10	D11	15	■ ■	16	D10
A11	17	■ ■	18	A12	D13	17	■ ■	18	D12
A13	19	■ ■	20	A14	D15	19	■ ■	20	D14
A15	21	■ ■	22	A16	RXD DI	21	■ ■	22	TXD DI
A17	23	■ ■	24	A18	MODB DI	23	■ ■	24	XMT 232
EPROM-W	25	■ ■	26	EPROMM-VPP	CSBOOT	25	■ ■	26	RCV 232
13-24V DI	27	■ ■	28	VSTBY	R/W	27	■ ■	28	MODCK
13-14V DI	29	■ ■	30	T2CLK	TSTME/TSC	29	■ ■	30	A23/CS10
TP15	31	■ ■	32	TP14	A22/CS9	31	■ ■	32	A21/CS8
TP13	33	■ ■	34	TP12	A20/CS7	33	■ ■	34	A19/CS6
TP11	35	■ ■	36	TP10	FC2/CS5	35	■ ■	36	FC1/CS4
TP9	37	■ ■	38	TP8	FC0/CS3	37	■ ■	38	BGACK/CS2
TP7	39	■ ■	40	TP6	BG/CS1	39	■ ■	40	BR/CS0
TP5	41	■ ■	42	TP4	IRQ1	41	■ ■	42	IRQ2
TP3	43	■ ■	44	TP2	IRQ3	43	■ ■	44	IRQ4
TP1	45	■ ■	46	TP0	IRQ5	45	■ ■	46	IRQ6
MOSI	47	■ ■	48	MISO	IRQ7	47	■ ■	48	BERR
PCS0/SS	49	■ ■	50	SCK	DSACK0	49	■ ■	50	DSACK1
PCS2	51	■ ■	52	PCS1	AVEC	51	■ ■	52	RMC
TXD	53	■ ■	54	PCS3	DS	53	■ ■	54	AS
BKPT/DSCLK	55	■ ■	56	RXD	SIZ0	55	■ ■	56	SIZ1
RESET	57	■ ■	58	FREEZE/QUOT	11RESET	57	■ ■	58	CLKOUT
IPIPE/DSO	59	■ ■	60	IFETCH/DSI	EXTAL	59	■ ■	60	HALT
VDD	61	■ ■	62	VDD	VDD	61	■ ■	62	VDD
GND	63	■ ■	64	GND	GND	63	■ ■	64	GND

FIG. 2.7: Connecteurs d'extension de la carte BCC

2.4 La carte d'interface

Le rôle de cette carte est d'interfacer la carte processeur avec le monde extérieur : liaison série RS232, communication par bus CAN (Controller Area Network), conversion d'entrées analogiques, mise en forme et isolation galvanique des signaux Tout ou Rien aussi bien en entrée qu'en sortie. Le module de calcul vient s'enficher sur la carte Interface et Communication grâce aux connecteurs d'extension de la carte BCC. Elle est relié par une nappe de 64 fils aux connecteurs montés sur le capot du nœud (1 DB25 pour les entrées/sorties, 2 DB9 pour le bus CAN et un DB9 pour la liaison RS232) et à la partie puissance (signaux de commande et de contrôle des drivers de MOS-FET).

2.4.1 Interface bus CAN

Le bus CAN [6] est un bus "série, asynchrone, à 2 fils, symétrique". Il se présente sous la forme normalisée des différentes couches ISO/OSI. Il en est à sa version 2.0 qui comprend 2 parties A et B. La partie A décrit la trame CAN la plus courante qui permet d'adresser des identificateurs sur 11 bits (contre 29 bits pour la version B ou étendue). Le bus CAN possède les principales propriétés suivantes :

- hiérarchisation des messages,
- garantie des temps de latence,
- souplesse de configuration,
- réception de multiples sources avec synchronisation temporelle,
- système multimaîtres, détection et signalisation d'erreurs,
- retransmission automatique des messages altérés dès que le bus est libéré,
- distinction entre des erreurs temporaires et des non-fonctionnalités permanentes au niveau d'un nœud,
- déconnexion automatique des nœuds défectueux.

Le protocole CAN a été subdivisé en différentes couches : la couche Objet, la couche Transfert et la couche Physique.

La couche objet a pour mission principale de trouver quel message doit être transmis, de décider lequel des messages reçus via la couche transfert est en cours d'utilisation, de produire une interface à la couche applicative en relation avec le "hard" relatif au système.

La couche Transfert a pour mission principale de s'occuper du transfert du protocole. c'est à dire de gérer et contrôler la mise en forme de la trame, de réaliser l'arbitrage des conflits de bus, de vérifier l'absence ou la présence d'erreurs et de signaler les différents types d'erreurs s'il y en a ainsi que les fautes de confinement. C'est à l'intérieur de cette couche qu'il est décidé si le bus est libre pour démarrer une nouvelle transmission ou bien si une

réception d'un message incident est juste en train de démarrer.

La couche Physique a pour rôle d'assurer le transfert physique des bits entre les nœuds en accord avec toutes les propriétés électriques (ou électroniques) du système.

L'information véhiculée sur le bus est envoyée dans un format défini de longueur limitée. Lorsque le bus est libre n'importe lequel des participants peut démarrer une transmission. Dans un réseau CAN, un nœud n'a pas à se préoccuper des informations concernant la configuration du système (on peut rajouter ou supprimer des nœuds sans modifications "hard" ou "soft"). Le contenu d'un message est repéré par un IDENTIFIER qui n'indique en rien la destination du message mais décrit le contenu des données. Ceci implique que chaque nœud doit être en mesure de décider si le message véhiculé par le bus le concerne ou non. Cette fonction est réalisée par un dispositif de MESSAGE FILTERING. Tous les nœuds peuvent donc recevoir et réagir simultanément à un même message. L'IDENTIFIER définit un message de priorité statique pendant l'accès au bus. Un nœud en envoyant une REMOTE FRAME signale à un autre nœud qu'il désire recevoir des données de sa part sous forme d'une DATA FRAME correspondante. Les 2 frames sont repérées par le même IDENTIFIER. L'unité ayant le message de plus haute priorité gagne l'accès au bus (multi-maître). Les conflits de bus (plusieurs unités démarrent en même temps) sont résolus par un arbitrage bit à bit du contenu de l'IDENTIFIER. Dans la perte de l'arbitrage l'unité considérée doit ne plus envoyer aucun bit. Afin d'assurer la qualité et la sécurité de la transmission, de nombreux dispositifs sont implantés : monitoring du bus (l'émetteur vérifie que le niveau électrique qu'il souhaitait imposer sur le bus est réellement présent), présence d'un CRC, "message frame Check", introduction de "Stuff bit". Une trame CAN est composée

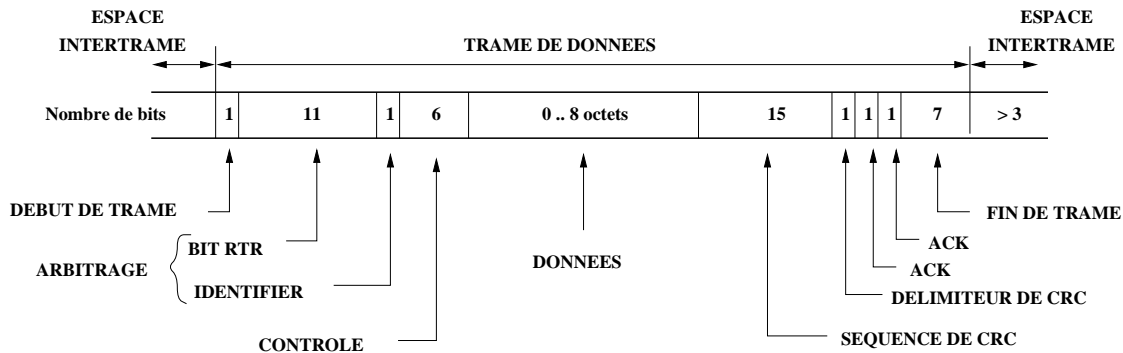


FIG. 2.8: Protocole CAN : la trame de données

de 7 champs principaux : (figure [2.8])

- le début de trame constitué par un seul bit "dominant" signalant à tous le début d'un échange et permettant la synchronisation sur le flanc avant de la transmission du bit,
- le champ d'arbitrage constitué par les bits de l'IDENTIFIER ainsi que du bit immédiatement suivant (RTR pour Remote Transmission Request),

- le champ de commande de 6 bits dont 4 indiquent le nombre d'octets contenus dans le champ de données suivis de 2 bits dominants,
- le champ de données de 0 à 8 octets transmis avec le MSB en tête,
- le champ de CRC,
- le champ d'acquittement de 2 bits : ACK SLOT (chaque fois qu'un récepteur a bien reçu un message, il superpose un bit "dominant" au bit "récessif" transmis à ce moment là) et un ACK DELIMITER,
- la fin de trame : la trame se termine par un drapeau formé d'une séquence de 7 bits "récessifs" et d'une huitième zone dite d'espace inter-frame.

Pour gérer ce protocole, la carte Interface et Communication utilise un circuit apte à créer et à déchiffrer le protocole CAN (couche Transfert et Physique du modèle ISO/OSI) le PCA C200 (figure [2.9]). Ce circuit fait le lien entre le microcontrôler (bus d'adresse, de données

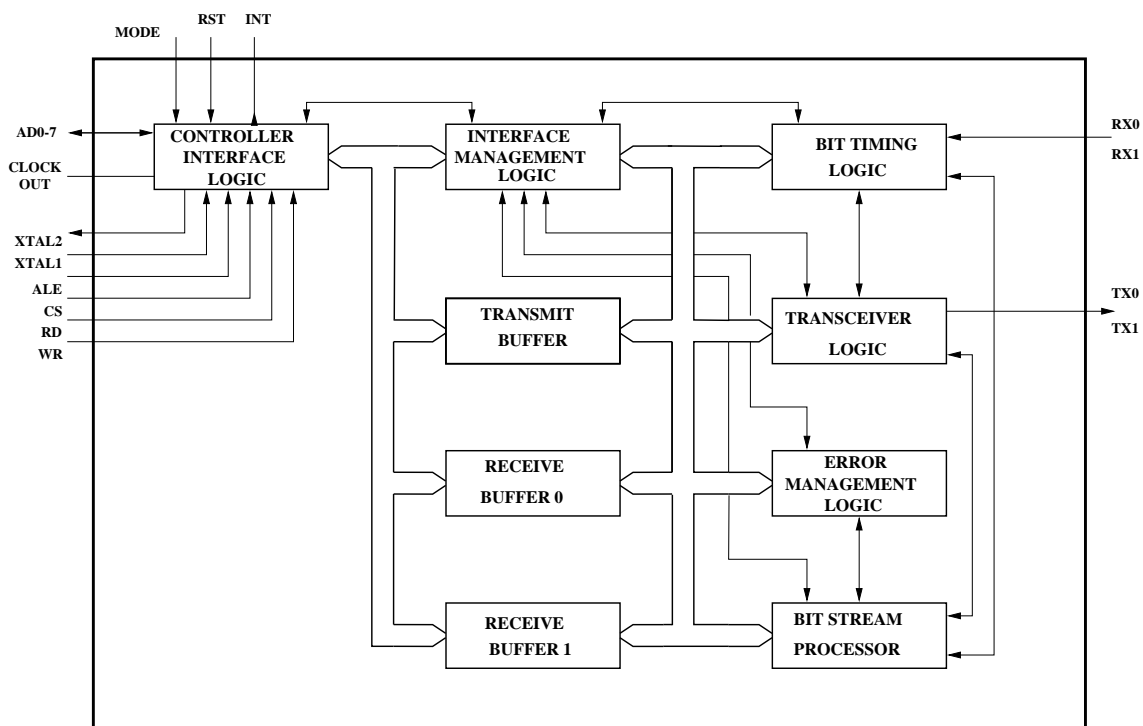


FIG. 2.9: Schéma synoptique du PCA C200

et de contrôle) et la ligne bifilaire différentielle de transmission inter-nœuds via un circuit

d'interface de ligne CAN (82C250T) qui r alise la transposition de niveaux asym triques (0   5 Volts) en niveaux diff rentiels sur une ligne d'imp dance caract ristique de 120 Ω . Le sch ma synoptique du C200 fait appara tre plusieurs parties bien distinctes :

- Une interface logique assurant la liaison avec le microcontr leur via un bus d'adresses/donn es et les signaux de service classiques (ALE, CS, RD, WR, ...). Dans cette partie sont centralis es les diff rents registres d' tat des  changes entre microcontr leur et bus CAN.
- Deux  tages tampon, de 10 octets chacun, peuvent  tre utilis s en alternance lors de la phase de r ception permettant   2 informations successives de pouvoir arriver sans perturber le traitement d j  en cours.
- Un  tage tampon de 10 octets destin  au message devant  tre prochainement  mis.
- Un gestionnaire de protocole et la logique associ e au traitement des erreurs,
- De la glu logique n cessaire au bon fonctionnement de l'ensemble.

Le bus adresses/donn es est connect  aux 8 bits poids faible du bus de donn es du MC68332. L'initialisation "hard" du circuit se fait   la mise sous tension gr ce   un r seau RC. Les signaux de services sont fournis au C200 par un EPLD 16V8 qui les calcule   partir des signaux R/W, AS et CS0 issus du microcontr leur. La sortie INT est cabl e sur l'entr e IRQ6 du μP .

2.4.2 Conversion analogique/digitale

La carte Interface est pr vue pour convertir des signaux analogiques en signaux num riques gr ce   un ADC 10 bits   8 canaux d'entr e (AD7778) (figure [2.10]). Le r sultat de la conversion est fourni sur le bus de donn es du microcontr leur. Le chargement du registre de contr le, la lecture des registres ADC (r sultat des conversions) et le d but de la conversion se font sous le contr le du μP   travers 10 bits de son bus de donn es et ses lignes de contr le (  travers le m me EPLD qui g re les lignes de contr le de l'interface CAN). Le choix du canal    chantillonner se fait en programmant le registre de contr le qui est en lecture seule (bits CR0   CR2). Il est aussi possible d' chantillonner 2 canaux simultan ment (si le bit CR6 est positionn    1) qui sont adress s par CR0   CR2 pour le premier et CR3   CR5 pour le second. Le bit CR7 positionn    1 permet d' chantillonner la r f rence REFIN (milieu de la plage de tension) qui est sur l'entr e des multiplexeurs analogiques. Le bit CR8   1 met le circuit en mode Power-Down pour lequel toute la circuiterie lin aire est d connect e. Le bit CR9 est li  au flag $\overline{BUSY}/\overline{INT}$. La conversion commence sur le front montant du signal \overline{WR} et sa fin est donn e par le flag $\overline{BUSY}/\overline{INT}$: si CR9 est positionn    0, $\overline{BUSY}/\overline{INT}$ passe   l' tat bas et est maintenu   l' tat bas pendant tout le temps de la conversion. Dans le cas contraire (CR9 = 1) $\overline{BUSY}/\overline{INT}$ passe   l' tat bas quand la (ou les) conversion(s) est (sont) termin e(s). Il est donc possible soit de venir scruter l' tat du flag pour savoir si une conversion est en cours (mode \overline{BUSY} avec CR9 = 0) soit d' tre

ATTENTION : La carte a  t  rout e pour un fonctionnement du convertisseur analogique digital avec une plage de variation entre 0 et 2 Volts pour les entr es analogiques ($RTN = REFIN = 2$ Volts). Elle a ensuite  t  modifi e pour une plage de variation de 1   3 Volts (broche 36 (RTN) dessoud e de la carte, tordue et re-soud e sur la broche 37 ($AGND$)).

Les canaux analogiques A_{IN1}   A_{IN3} proviennent de la nappe de connexion vers le monde ext rieur   travers des amplificateurs op rationnels LM324 mont s en suiveur de tension. Ils servent aux mesures de la temp rature des moteurs et de la tension aux bornes des potentiom tres associ s au v rin motoris  et au joystick. Les canaux A_{IN4}   A_{IN7} proviennent du connecteur vers la partie puissance   travers des LM324 mont s en amplificateurs diff rentiels (gain $\sim 1/2$) autour d'une r f rence de 2 Volts ($REFOUT$ de l'AD7778). Ils servent   la mesure des courants dans les demi-ponts de commande des MOS-FET. La figure [2.11] montre

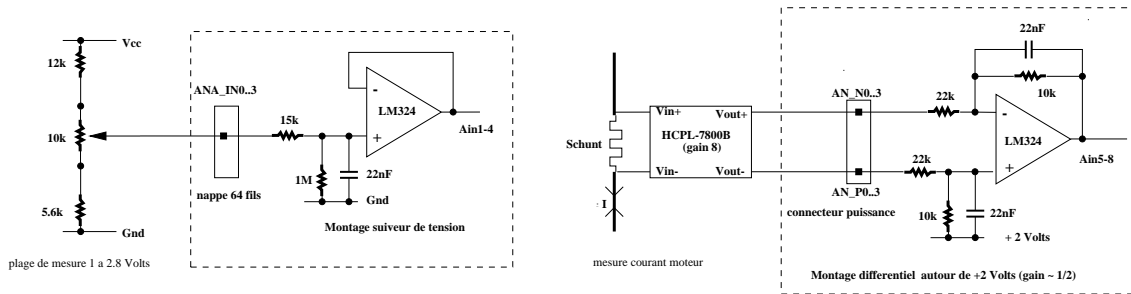


FIG. 2.11: Les 2 montages pour les canaux analogiques

un exemple d' utilisation pour chacun des 2 montages des LM324 : le premier pour la mesure de la position du v rin motoris  gr ce au potentiom tre lin aire qui lui est associ , le second pour la mesure du courant dans les demi-ponts de commande des moteurs de traction.

ATTENTION : Les noms des signaux et surtout les indices associ s depuis les connecteurs jusqu'au convertisseur sont assez farfelus. Ils doivent correspondre   une logique que j'ai du mal   saisir. Ils sont rappel s dans les 2 tableaux suivants.

Entr es analogiques externes (venant de la nappe 64 fils) :

nappe 64 fils	sortie LM324	entr�e AD7778	num�ro de canal
ANA-IN0	ANA1	A_{IN2}	1
ANA-IN1	ANA2	A_{IN3}	2
ANA-IN2	ANA3	A_{IN4}	3
ANA-IN3	ANA0	A_{IN1}	0

Entrées analogiques internes (venant du connecteur Puissance) :

connecteur Puissance	entrée LM324	sortie LM324	entrée AD7778	numéro de canal
+V1 -V1	AN_P0 AN_N0	ANA4	A _{IN} 5	4
+V2 -V2	AN_P1 AN_N1	ANA5	A _{IN} 6	5
+V3 -V3	AN_P2 AN_N2	ANA6	A _{IN} 7	6
+V4 -V4	AN_P3 AN_N3	ANA7	A _{IN} 8	7

2.4.3 EPLD de commande CAN et CAD

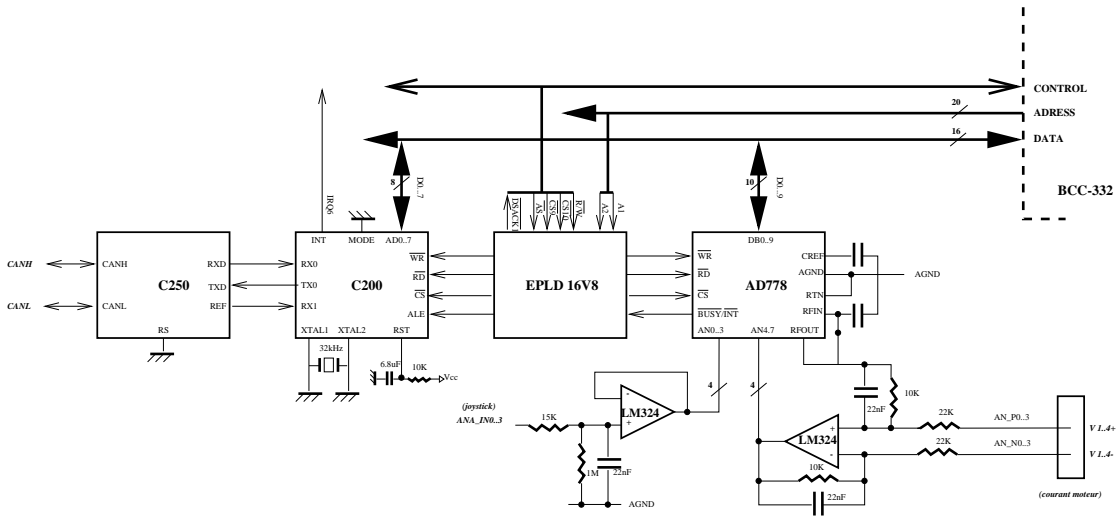


FIG. 2.12: Interface CAN et conversion analogique/digitale

Les signaux de service pour interfacier le microcontrôleur avec le circuit contrôleur CAN et le convertisseur analogique digital sont générés par un circuit programmable à partir des bits de service du MC68332 et des 2 bits de poids faible de son bus d'adresse selon les équations logiques suivantes :

$$\text{– pour le circuit CAN : } \begin{cases} \overline{CS} &= \overline{CS9} + \overline{AS} + \overline{A1} \\ \overline{WR} &= \overline{AS} + \overline{CS9} + \overline{R/\overline{W}} \\ \overline{RD} &= \overline{AS} + \overline{CS9} + \overline{A1} \\ ALE &= \overline{AS} + \overline{CS9} + \overline{A1} \end{cases}$$

$$- \text{ pour le circuit ADC : } \begin{cases} \overline{CS} & = \overline{CS10} \\ \overline{WR} & = \overline{AS + CS10 + R/\overline{W}} \\ \overline{RD} & = \overline{AS + CS10 + R/\overline{W}} \\ \overline{DSACK1} & = \overline{BUSY/\overline{INT}} \end{cases}$$

2.4.4 Liaison RS232

La carte BCC poss de une connection RS232 (TxD et RxD) disponible sur les connecteurs d'extension. Ces lignes sont simplement achemin es sur la connecteur 64 points vers la nappe reli e au capot du bo tier.

2.4.5 Arr t d'urgence et Etat

Chaque n ud doit  tre pr venu du fait que le bouton d'arr t d'urgence est enfonc . Il faut donc r cup rer cette information simultan ment sur chacun d'eux   l'aide d'un montage en s rie du bouton avec tous les n uds. Sur chaque n ud l'information est opto-d coupl e et dirig e vers le circuit de logique programmable ou elle est combin e   d'autres informations pour g n rer un  tat refl tant une anomalie de fonctionnement sur un n ud. Cette information d' tat est   la fois envoy e au μP et vers une LED sur la console du v hicule qui doit afficher l' tat de l'ensemble des n uds, donc le OU c bl  des  tats de chacun des n uds. Cette information ETAT-C g n r e par le pLSI1016 est amplifi e par un  tage Darlington   collecteur ouvert par un MC1013 avant de parvenir au connecteur nappe.

Remarque : *Quand le bouton d'arr t d'urgence est enfonc  tous les n uds sont avertis et un d faut est g n r  automatiquement sur chacun d'eux. Par contre si un n ud est en d faut pour une raison autre qu'un arr t d'urgence la LED "d faut" sera bien allum e, mais les autres n uds continueront   fonctionner normalement. Ceci peut s'av rer dangereux. Cet  tat de dysfonctionnement pourrait  tre pris en compte sans modification "hard" en reprogrammant les pLSI1016 : sur la sortie ETAT-C on dispose en fait du OU c bl  des  tats de tous les n uds, cette information pourrait servir   construire l' tat   passer au μP .*

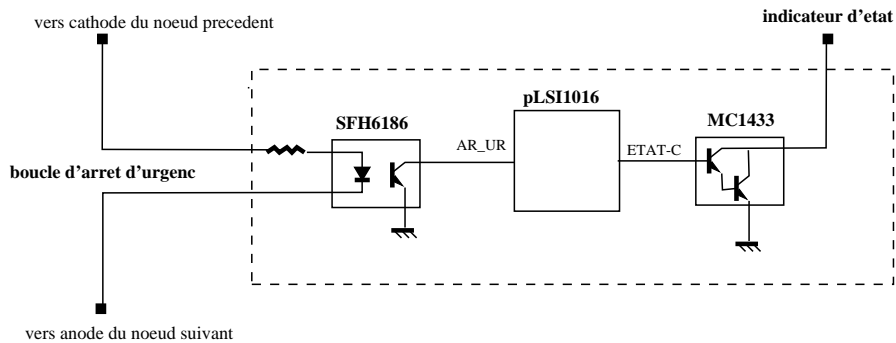


FIG. 2.13: Arr t d'Urgence et  tat

2.4.6 Entrées/Sorties ToR

Les nœuds sont reliés au monde extérieur par une nappe de 64 fils reliée au boîtier. Sur cette nappe on dispose de 8 signaux Tout ou Rien :

- 2 entrées IN0 et IN1 (de l'extérieur vers le nœud),
- 2 sorties OUT0 et OUT1,
- 4 signaux qui peuvent être au choix configurés en entrée ou en sortie.

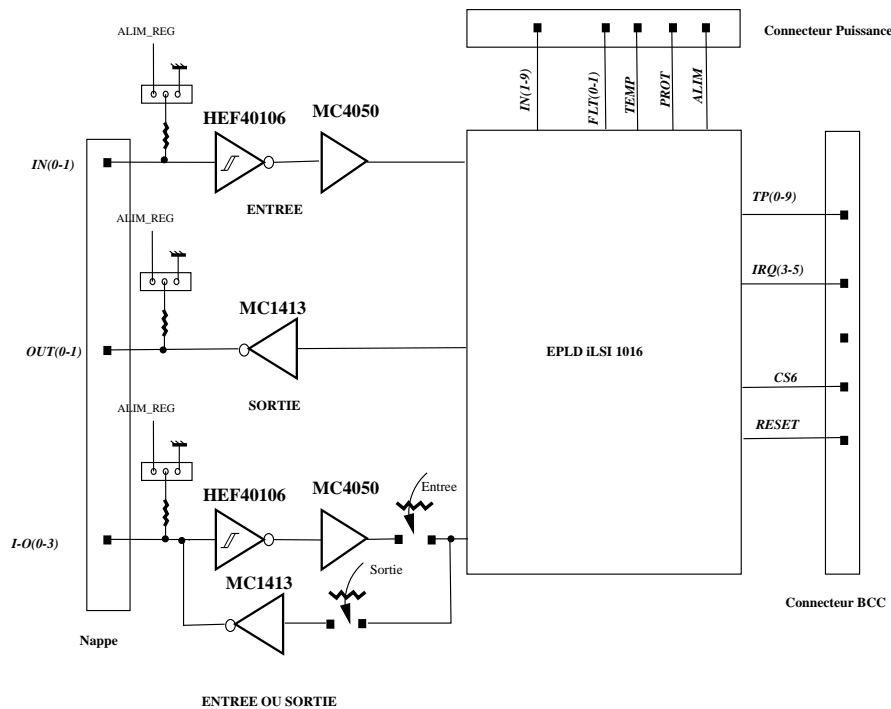


FIG. 2.14: Interface entrées et sorties Tout ou Rien

ATTENTION : ce ne sont pas des signaux bidirectionnels, le sens de l'information véhiculée sur ces fils se fait par intervention "hard" au fer à souder (voir schéma) et par la programmation du circuit de logique programmable. Ces signaux sont mis en forme et (ou) amplifiés sur la carte. Ils proviennent de (ou vont vers) un circuit de logique programmable (pLSI 1016) qui les combine entre eux et avec d'autres signaux en provenance du connecteur puissance et du BBC). La programmation de cet EPLD dépend de l'application. En particulier son contenu n'est pas le même pour le nœud Direction et pour les nœuds Traction. Cependant le

cablage du circuit sur la carte reste identique. Les broches TP(0-9), $\overline{IRQ}(3-5)$, \overline{RESET} , $\overline{CS6}$ du connecteur d'extension ainsi que les signaux IN(0-8), FLT(0-1), TEMP, PROT, ALIM du connecteur Puissance sont reli s   l'EPLD dont le r le est en fait de g n rer les commandes du v hicule en prenant en compte les  tats de l'application comme les fins de course ou les protections thermiques.

ATTENTION :

- *confusion possible entre les signaux IN0 et IN1 venant du connecteur nappe et IN0 et IN1 sortant par le connecteur Puissance !!!*
- *Les n uds du v hicule semblent identiques quant au cablage en dur des I-O: I-O0 et I-O1 sont cabl s en entr e (R27 et R28 de 0   mont es et R23 et R24 absentes) et deviennent IN2 et IN3, I-O2 et I-O3 sont cabl s en sortie (R25 et R26 de 0   sont mont es et R29 et R30 absentes) et deviennent OUT2 et OUT3.*

Les signaux en Entr e sont tout d'abord mis en forme par un circuit Trigger de Schmitt (HEF 40106) qui accepte en entr es des niveaux jusqu'  12 Volts (r sistance pull-up   V_{REG}) avant d' tre convertis en niveaux TTL par un circuit MC4050. Les signaux en sortie sont amplifi s par un  tage Darlington (MC1413B).

2.4.7 Interface codeurs incr mentaux

Pour les mesures odm triques et de vitesse des roues (ou de braquage), les quatre moteurs de traction et le v rin motoris  de direction des CyCabs sont  quip s de codeurs optiques incr mentaux HEDS 9140-E12 qui d livrent en sortie 2 ondes carr es en quadrature (500 cycles par tour) plus une sortie Index (top tour). Le constructeur pr conise de monter des r sistances "pull-up" de $2.7k\Omega$ ($\pm 10\%$) sur les sorties   moins de 1,20 m des codeurs. Dans ces conditions, chacune des sorties CH A, CH B, CH I peut piloter une charge TTL.

Sur la carte d'interface, les signaux venant des codeurs passent   travers un circuit r cepteur de ligne diff rentielle (76LS32) avant d'aller sur des entr es TPU du BCC. Un r seau de r sistances "pull-up" de $2.2k\Omega$ avec le point commun pouvant  tre reli  soit   Vcc soit   une autre alimentation Vreg (jumper). En fonctionnement normal, le 76LS32 transforme un signal sous forme diff rentielle ($\pm V_{in}$) en un niveau compatible TTL. Les signaux en provenance des codeurs sont d j  des signaux TTL. Ils sont connect s aux broches + du circuit r cepteur et toutes les entr es sont forc es   2.5 Volts gr ce   un pont diviseur 2 fois $2.2k\Omega$ entre Vcc et Gnd log  dans le capot du connecteur DB25. Les emplacements pour des r sistances d'adaptation de ligne entre les entr es + et les entr es - des r cepteurs de ligne sont pr vus sur la carte d'interface.

Remarque: Le circuit UA9637 qui est un double r cepteur de ligne diff rentielle   8 broches et qui met en forme les signaux CH I des codeurs n'est pas mont  sur toutes les cartes: les "tops tour" ne sont pas utilis s par le logiciel.

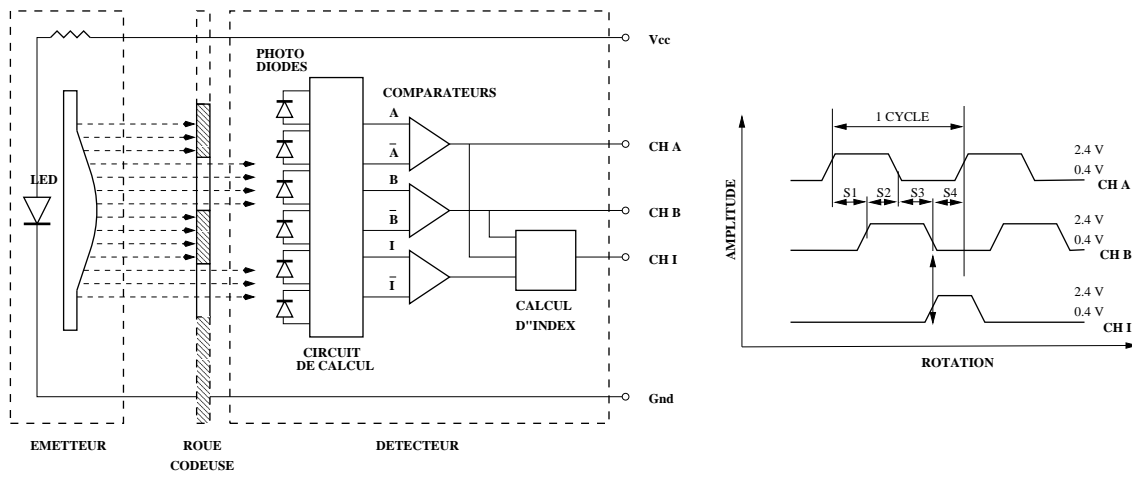


FIG. 2.15: Schéma block du codeur et forme d'onde en sortie

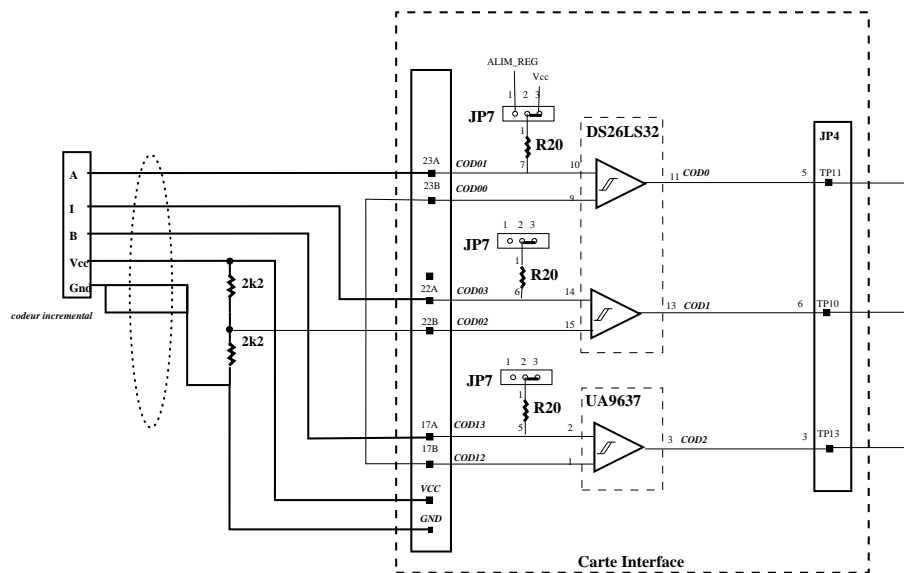


FIG. 2.16: Mise en forme des signaux codeurs sur la carte Interface

ATTENTION : sur les sch mas de câblage des cartes, les noms associ s aux signaux codeurs changent en traversant les connecteurs :

- CH A du codeur devient COD01 (ou COD05)   l'entr e + du r cepteur de ligne, l'entr e -  tant COD00 (ou COD04). Le signal TTL exploitable correspondant s'appelle COD0 (ou COD2),
- CH B du codeur devient COD03 (ou COD11)   l'entr e + du r cepteur de ligne, l'entr e -  tant COD02 (ou COD10). Le signal TTL exploitable correspondant s'appelle COD1 (ou COD3),
- CH I du codeur devient COD13 (ou COD15)   l'entr e + du r cepteur de ligne, l'entr e -  tant COD12 (ou COD14). Le signal TTL exploitable correspondant s'appelle COD4 (ou COD5),

2.4.8 Interface resolver et interface SPI

La carte d'Interface et de Communication se veut g n rique pour des applications de contr le/commande avec diff rents types de moteurs. Il est donc pr vu sur cette carte les emplacements pour une interface resolver et pour une interface utilisant les possibilit s des liaisons SPI du MC68332. Pour l'application CyCab, ces possibilit s ne sont pas utilis es et les circuits correspondants ne sont pas mont s.

2.4.9 Circuit EPLD Lattice LSI1016

Toute la "glu logique" est r alis e   l'aide d'un circuit programmable qui combine les entr es Tout ou Rien et certains signaux en provenance du microcontr leur pour r aliser l'interface avec la partie puissance.

Le circuit programmable utilis  est un circuit Lattice (ispLSI 1016) qui int gre :

- 96 registres,
- 32 broches E/S universelles,
- 4 broches d di es Entr e,
- 3 broches d di es entr e horloge,
- un syst me global de routage (Global Routing Pool) permettant une interconnectivit  totale entre tous ses  l ments.

Les blocks logiques de base (Generic Logic Block) labelliss s A0, A1, ... , B7 sont au nombre de 16 pour le circuit choisi. Chaque GLB est constitu  de 18 entr es, un tableau programmable AND/OR/XOR, et 4 sorties configurables (directes ou apr s m morisation). Les entr es du GLB proviennent du GRP et des entr es d di es. Toutes ses sorties sont connect es au GRP

et peuvent donc servir d'entrées à n'importe quel autre GLB. Le circuit contient 32 cellules d'E/S directement connectées aux broches. Chacune de ces cellules est séparément configurable en Entrée directe, inversée ou avec une résistance pull-up, latchée ou mémorisée, en Sortie inversée ou non, totem pole ou avec contrôle trois états, ou enfin en E/S bidirectionnelle. Les sorties de 8 GLBs sont connectées à un ensemble de 16 cellules d'Entrée/Sortie via le Output Routing Pool (ORP). L'ensemble 8 GLBs, 16 I/O cells, 2 Entrées dédiées et 1 ORP constitue 1 Mégablock. Le ispLSI 1016 contient 2 de ces mégablocks. Le GRP combine entre eux tous les signaux provenant de tous les GLBs et de toutes les entrées venant des cellules I/O. Un système de distribution des horloges (Clock Distribution Network) peut générer 5 signaux d'horloge vers les GLBs et les cellules I/O à partir de 3 broches dédiées du circuit (Y0, Y1 et Y2).

Les fonctions logiques programmées dans l'EPLD dépendent de l'application contrôlée par le nœud. Sur le CyCab, la programmation de l'EPLD du nœud de direction sera différente de celle des nœuds de traction.

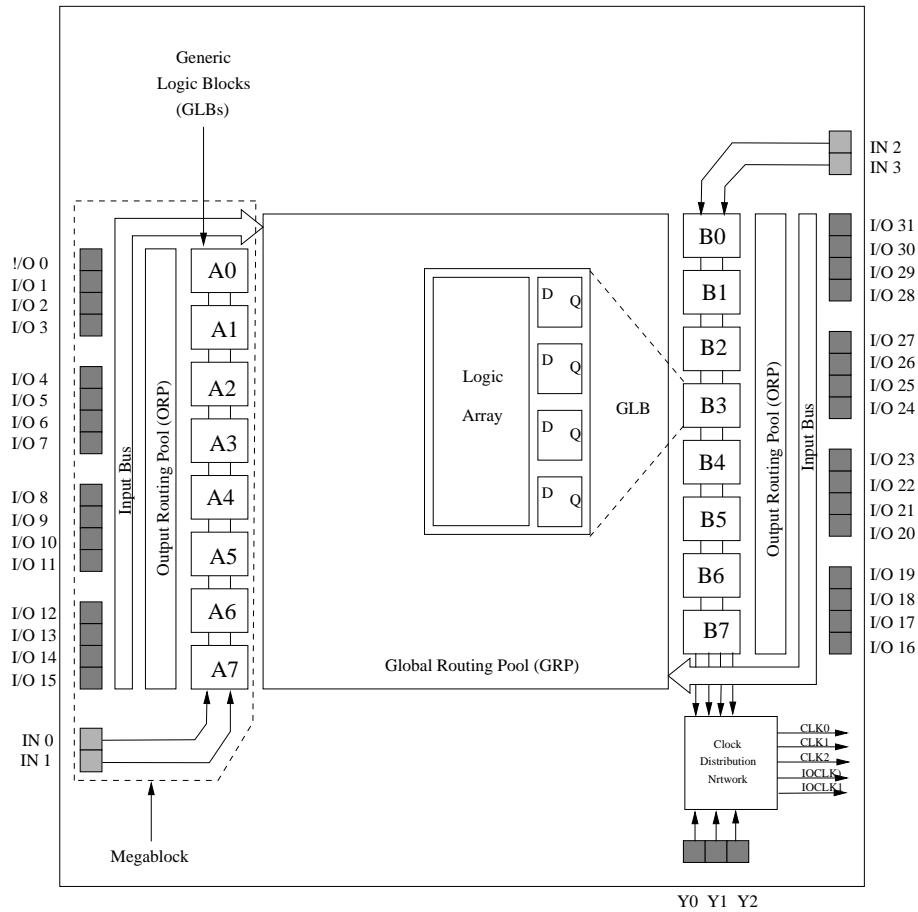


FIG. 2.17: Diagramme fonctionnel de l'EPLD ispLSI 1016

2.5 La carte de puissance

Elle communique avec la carte Interface par le connecteur Puissance.

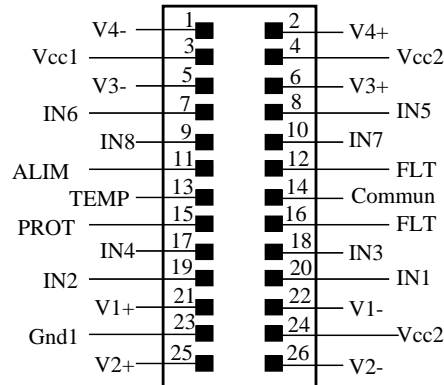


FIG. 2.18: *Connecteur entre la carte Interface et la carte Puissance*

En fait, ce n'est pas une carte unique. Elle est composée d'une carte mère qui supporte les deux H-ponts de transistors de puissance MOS-FET permettant de piloter deux moteurs à courant continu, et de 2 cartes filles qui commandent chacune 4 Gates, soit un H-Pont de MOS-FET.

2.5.1 Fonctionnement du H-Pont

Le moteur est connecté dans la partie horizontale du "pont en H" formé par quatre transistors MOS-FET canal N (figure [2.19]). Si TR7 et TR6 sont "ON" et TR5 et TR8 "OFF", le courant passe dans le moteur de gauche à droite et il tournera dans un sens. Pour inverser le sens de rotation du moteur il faudra inverser le sens du courant et donc rendre TR7 et TR6 "OFF" et TR5 et TR8 "ON". Il faut impérativement empêcher que les transistors situés sur un même côté du pont (TR5 et TR8 ou TR5 et TR6) ne conduisent simultanément ce qui entraînerait un court circuit sur les batteries (smoke test).

Pour faire varier la vitesse d'un moteur à courant continu, on applique une tension continue variable à ses bornes. Si on l'alimente en 48 Volts par exemple à travers TR7 et TR6, il va commencer à accélérer. Le moteur ne répond pas immédiatement et il va mettre un certain temps avant d'atteindre sa vitesse maximale. Si l'on coupe la puissance avant que cette vitesse ne soit atteinte, il va commencer à décélérer. Si on commute la puissance ON et OFF avec une fréquence suffisante, le moteur verra à ces bornes une tension d'alimentation qui sera grossièrement égale au produit de la tension délivrée par les batteries et du rapport cyclique du signal de commande et il tournera à une vitesse comprise entre 0 % et 100 % de la vitesse maximale. C'est exactement ce qui se passe avec un contrôleur PWM (Pulse

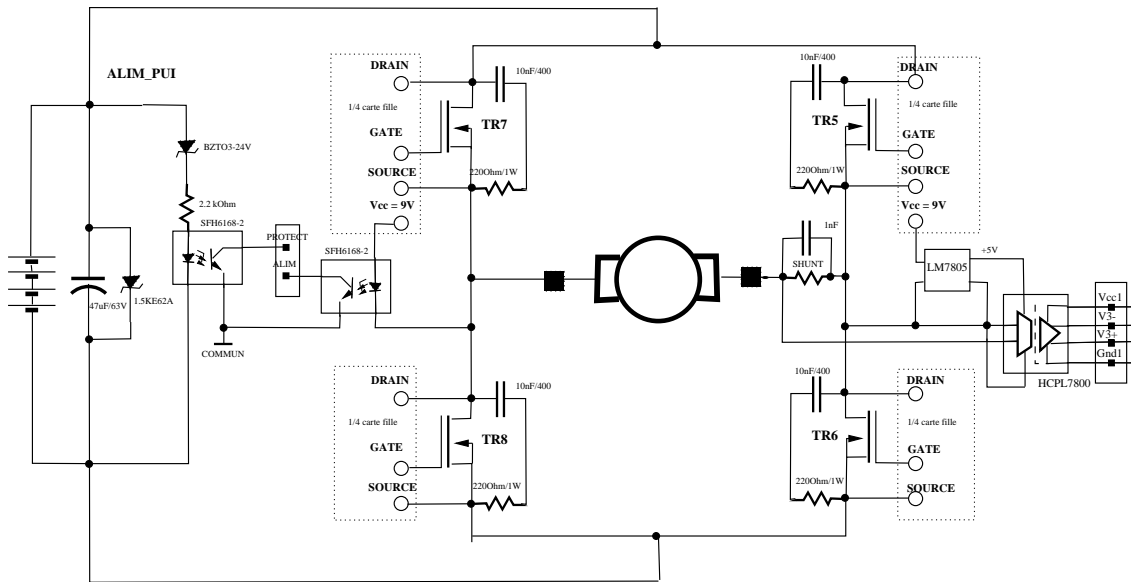


FIG. 2.19: Carte puissance : le pont H de commande du moteur A

Width Modulation) qui fait commuter l'alimentation du moteur avec une suite d'impulsions   fr quence fixe et dont on fait varier la largeur. Il existe deux solutions pour contr ler   la fois la vitesse et le sens de rotation du moteur   partir d'un signal PWM :

- la premi re appel e “Anti Phase Control” permet de commander sens et vitesse avec le seul signal PWM en faisant commuter   chaque cycle les deux diagonales du pont H (dans l'exemple pr c dent TR6 et TR7 sont command s par le signal PWM et TR5 et TR8 par son compl ment) : un rapport cyclique de 100 % produira une vitesse maximale dans le sens direct, un rapport cyclique de 50 % une vitesse nulle et un rapport cyclique de 0 % une vitesse maximale dans le sens oppos . Cette technique PWM est tr s largement utilis e dans les alimentations   d coupage et dans la commande de h cheurs de puissance.
- L'autre solution demande deux signaux de contr le, le premier de type Tout ou Rien codant le sens de rotation et le signal PWM dont le rapport cyclique donne la vitesse : 0 % pour une vitesse nulle, 100 % pour la vitesse maximale et 50 % pour une vitesse moiti  de la vitesse maximale.

Leszek a utilis  la premi re solution pour commander les moteurs de traction et de direction et la seconde pour les moteurs de frein de la version Rocquencourt. Une note manuscrite retrouv e par hasard justifie son choix par le fait que seule la premi re solution permettrait la r cup ration d' nergie (le chargement des batteries   partir de la fcm induite par les

moteurs de traction en descente par exemple). En effet un MOSFET est un interrupteur qui permet au courant de passer entre drain et source quand la tension appliquée à la gate est suffisante pour créer le canal. Avec la première méthode, il existe toujours une liaison entre les pôles + et - de la batterie à travers le moteur. Cependant, dans tout MOSFET et en particulier dans ceux spécialement conçus pour leur utilisation dans les hâcheurs de puissance, il existe un diode parasite intrinsèque inverse entre drain et source qui remplit ce rôle (free wheel diode).

Dans la nouvelle version des nœuds du CyCab Rhône-Alpes la seconde méthode est utilisée. On a pu constater que les pertes par dissipation thermique étaient beaucoup plus faibles ce qui laisserait supposer que la récupération d'énergie est plus efficace.

2.5.2 Mesure du courant dans les branches du H-Pont

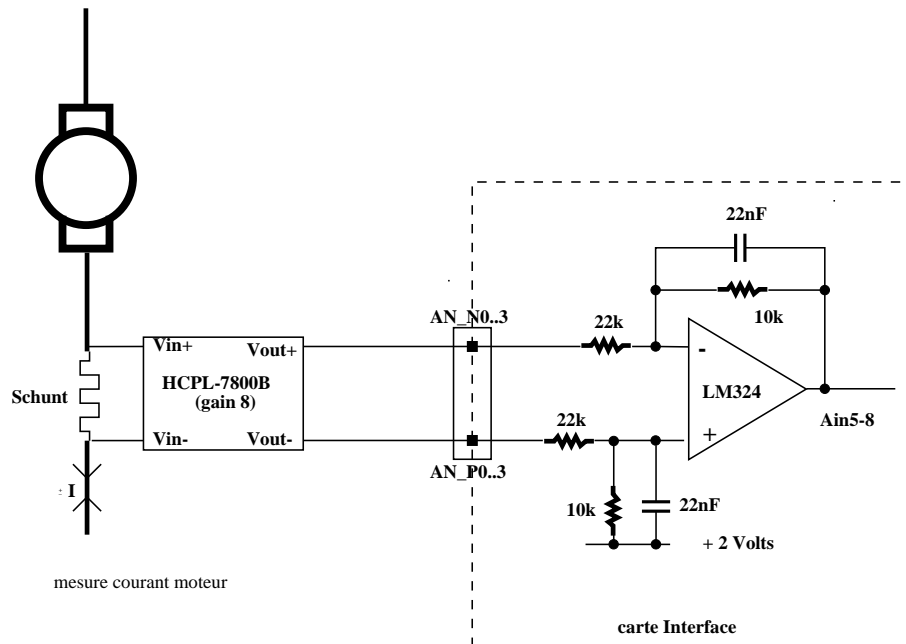


FIG. 2.20: *Mesure du courant moteur*

Pour estimer le courant qui passe dans les moteurs, on fait une mesure analogique de la tension aux bornes d'une résistance de shunt montée en série avec le moteur. Cette tension est d'abord amplifiée par un amplificateur d'isolement HCPL7800 de gain 8, puis par un ampli opérationnel en montage différentiel et avec un gain de 1/2 pour pouvoir être lue par le convertisseur analogique/digital de la carte d'interface. La plage de mesure est de ± 1

Volt autour de la r f rence + 2 Volts. La chute de tension aux bornes du shunt doit varier entre :

$$\pm 0.25 \text{Volts} = \frac{(\pm 1)^{\frac{1}{172}}}{8}$$

Pour une intensit  maximale de 30 Volts dans le moteur, la valeur de la r sistance de shunt doit donc  tre de :

$$R = \frac{0.25}{30} = 0,008\Omega$$

et la puissance dissip e dans ce shunt sera de :

$$\Delta P = I^2 R = 7,2 \text{Watts}$$

En guise de shunt, des queues de capa ont  t  soud es sur la carte puissance (bonjour l' talonnage !!). Heureusement on ne fait pas d'asservissement en couple est donc la mesure du courant dans les moteurs est inutile.

2.5.3 Commande de Gate des MOS-FET

Sur les cartes filles, on retrouve 4 fois le m me motif pour piloter un MOS-FET. Chaque quart de carte fille g n re sa propre alimentation de 9 Volts   partir des signaux carr s alternatifs fabriqu s sur la carte puissance et disponibles sur les broches ACx1 et ACx2 (x  tant le num ro du MOS-FET entre 1 et 8). Cette tension alternative est redress e par un pont de diodes et sert   alimenter les Nand trigger de Schmitt et l' tage amplificateur de sortie de commande de Gate.

Chaque transistor de puissance est command    partir d'un signal PWM (Pulse Width Modulation) calcul  par le microcontr leur MC68332 (partie TPU), valid  par l'EPLD de la carte Interface et disponible sur le connecteur puissance (INx). Ce signal est optod coupl  (TIL2200), remis en forme (fronts montants retard s par un r seau RC et une porte trigger de Schmitt) puis amplifi  pour attaquer la Gate. Un signal d' tat FLT traduisant le fait que le transistor ne conduit pas quand il le devrait est calcul  et renvoy  apr s d couplage sur l'EPLD de la carte Interface. A partir du signal PWM, une fen tre d'observation est d finie (r seau RC retardant le front montant de 10 microsecondes et trigger). Si pendant l'ouverture de cette fen tre, le transistor conduit, la tension Drain-Source est voisine de 0 Volt. Cet  tat logique "0" se retrouve en entr e 5 du Nand 4093, sa sortie 4 est   l' tat "1", donc la Led de l'opto-coupleur FLT ne conduit pas. Dans le cas contraire (5   "1"), on retrouve en 4 l'inverse du signal PWM retard  et le signal de dysfonctionnement FLT est g n r .

2.5.4 Protections et bits d' tat

Chaque moteur est  quip  d'une thermistance qui permet une mesure analogique de la temp rature interne du moteur (voir le chapitre consacr    la carte d'Interface).

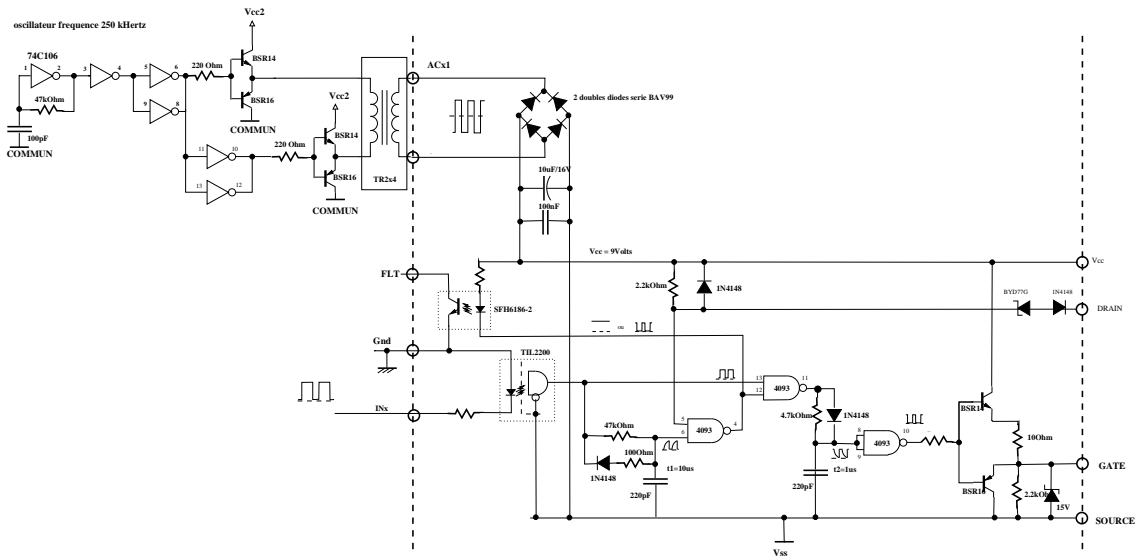


FIG. 2.21: 1/4 de carte fille : driver d'un MOS-FET

Sur la carte puissance, sont élaborés trois signaux qui participent à la formation par l'EPLD de la carte interface d'un mot d'état au même titre que FLT0 et FLT1 générés sur les cartes filles :

- **TEMP** : Une thermistance, fixée sur le radiateur supportant les MOS-FET, est reliée à la carte Puissance. La tension à ses bornes est optodécouplée puis envoyée à la carte Interface sur laquelle elle sera comparée à un seuil. Le résultat de cette comparaison se retrouve en entrée de l'EPLD pour fournir un des bits du mot d'état.
- **PROTECT** : La diode d'entrée d'un optocoupleur est alimentée en 24 Volts (alim de puissance - tension de Zener de la diode BZT03). Sa sortie traduit la présence du +48 Volts sur le nœud mais peut aussi indiquer que la diode Zener est morte.
- **ALIM** : La présence de la tension continue de 9 Volts (broche Vcc des cartes filles) servant à la génération des commandes de GATE des MOS-FET est vérifiée. Chaque carte fille a une seule broche Vcc. L'une de ces broches sert à alimenter l'ampli d'isolement à travers lequel se fait la mesure du courant dans un des moteurs. L'autre sert à la génération du signal ALIM. La lecture de ce bit d'état à "0" signifie soit que les transistors de l'oscillateur servant à fabriquer les 8 alimentations flottantes (en réalité 6) sont en rideau, soit que le pont redresseur de l'alimentation d'un des transistors a reçu.

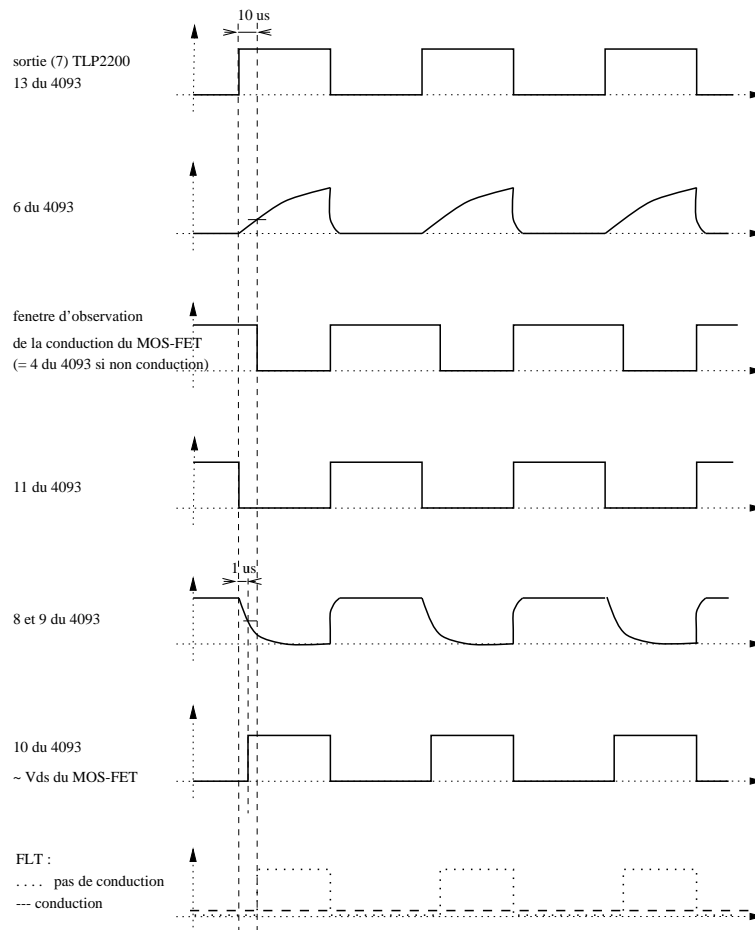


FIG. 2.22: Chronogramme pour la commande de Gate d'un MOS-FET et g n ration du signal FLT

2.6 Remplacement de la partie puissance par des amplis AMC

Cette section concerne le remplacement de la carte puissance des nœuds du CyCab par des SERVO AMPLIFIERS modèle 50A8DD de Advanced Motion Control.

2.6.1 L'ampli de puissance

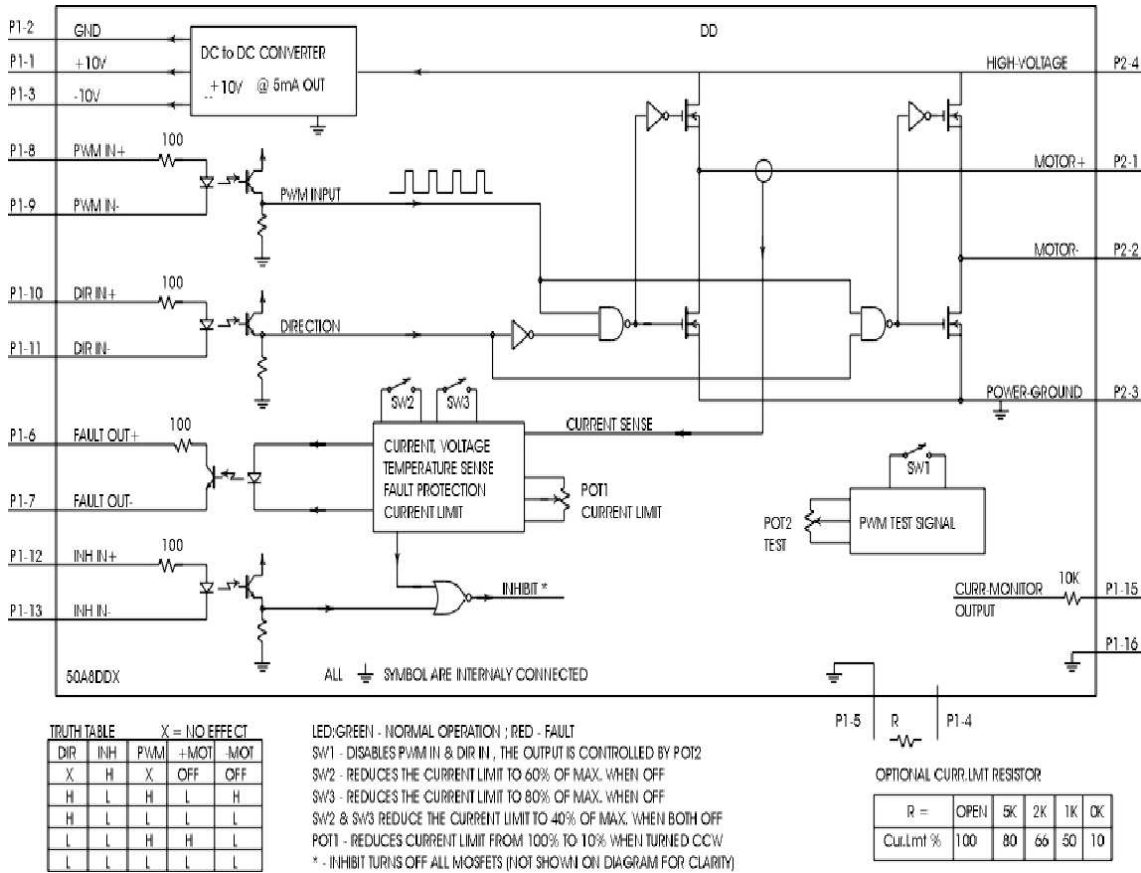


FIG. 2.23: Servo amplificateur 50A8DD

Les amplis Advanced Motion Control de la série 50A-DD sont faits pour piloter des moteurs DC à balais à partir d'une entrée PWM. Tous les modèles sont protégés contre les sur-tensions, les sur-courants, les sur-chauffes et les court-circuits sur le moteur ou la

puissance. Pour son fonctionnement l'ampli n'a besoin que d'une alimentation continue non régulée pouvant varier de 20 à 80 Volts. Donc son alimentation directe par les batteries (+48 Volts) est suffisante. Ses amplis sont destinés à être commandés par tout contrôleur qui a une sortie digitale PWM.

L'entrée PWM donne le rapport cyclique de la tension en sortie envoyée au moteur.

L'entrée DIR donne le sens de rotation du moteur, ainsi le moteur peut fonctionner à 100 % de ses possibilités, en marche avant comme en marche arrière alors que dans la solution précédente le signal PWM codait à la fois le rapport cyclique et le sens de rotation (un rapport cyclique de 50 % avait pour effet l'arrêt du moteur).

L'entrée INH permet d'inhiber la génération de tension vers le moteur par soft.

Une sortie FAULT avertit le contrôleur d'un dysfonctionnement (surtension, sur-intensité, sur-chauffe, court-circuit, ...). Il est à noter que ce signal FLT inhibe automatiquement l'amplificateur de puissance, il est impossible de forcer son fonctionnement quand il y a un problème.

La sortie CURR-MONITOR reflète l'intensité du courant qui circule dans le moteur (1 Volt pour 4 Ampères). Elle est calibrée et donc utilisable pour un asservissement en couple.

2.6.2 Connexions avec la carte interface

L'idée est dans un premier temps de refaire les nœuds de traction et de direction en utilisant les Servo-Amplifiers AMC à la place de la carte puissance et ce en faisant le moins de modifications possibles au "hard" du nœud. Toutes les connexions entre la carte interface et la carte puissance passent par un connecteur femelle 26 points dont seulement 16 connexions sont utilisées (8 par moteur : les signaux de commandes PWM, INH, DIR et le retour d'erreur FAULT) plus 4 signaux de masse). Nous avons gardé 6 pistes directement connectées au circuit de logique programmable Lattice, coupé toutes les autres et reliées les 8 connexions de masse. On ne fait pas de mesure sur le courant moteur alors que les amplis AMC disposent d'une telle mesure car cela aurait entraîné trop de modification sur la carte. Cette absence de mesure de courant n'est pas gênante dans la mesure où elle était faite de manière très approximative pour ne pas dire farfelue.

Dans la version précédente à partir de 2 canaux TPU, l'EPLD Lattice générait les 4 signaux INx permettant de commander les Gates des MOS-FET du H-Pont associé à un moteur (le sens de rotation et le rapport cyclique étaient codés sur le même canal TPU). Avec les Servo-Amplifier nous avons besoin de 3 canaux TPU par moteur. Il se trouve que les broches TPU4 et TPU5 du BCC sont connectées au Lattice et qu'elles n'étaient pas utilisées dans le design précédent. Elles nous serviront à la génération du sens de rotation respectivement du moteur B et du moteur A.

D'autre part le mot d'état construit par l'EPLD est simplifié : un seul bit pour caractériser le dysfonctionnement d'un moteur. Cette simplification permet de différencier les fin de course gauche et droit pour le nœud de direction.

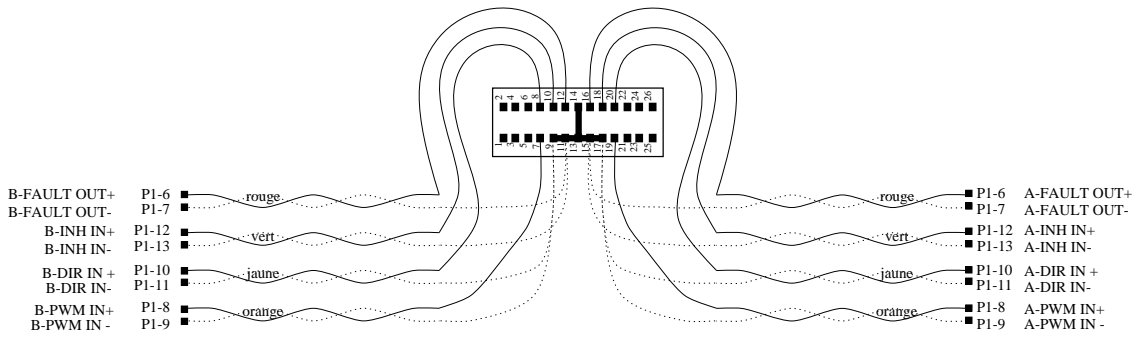


FIG. 2.24: Connecteur entre la carte Interface et la carte Puissance

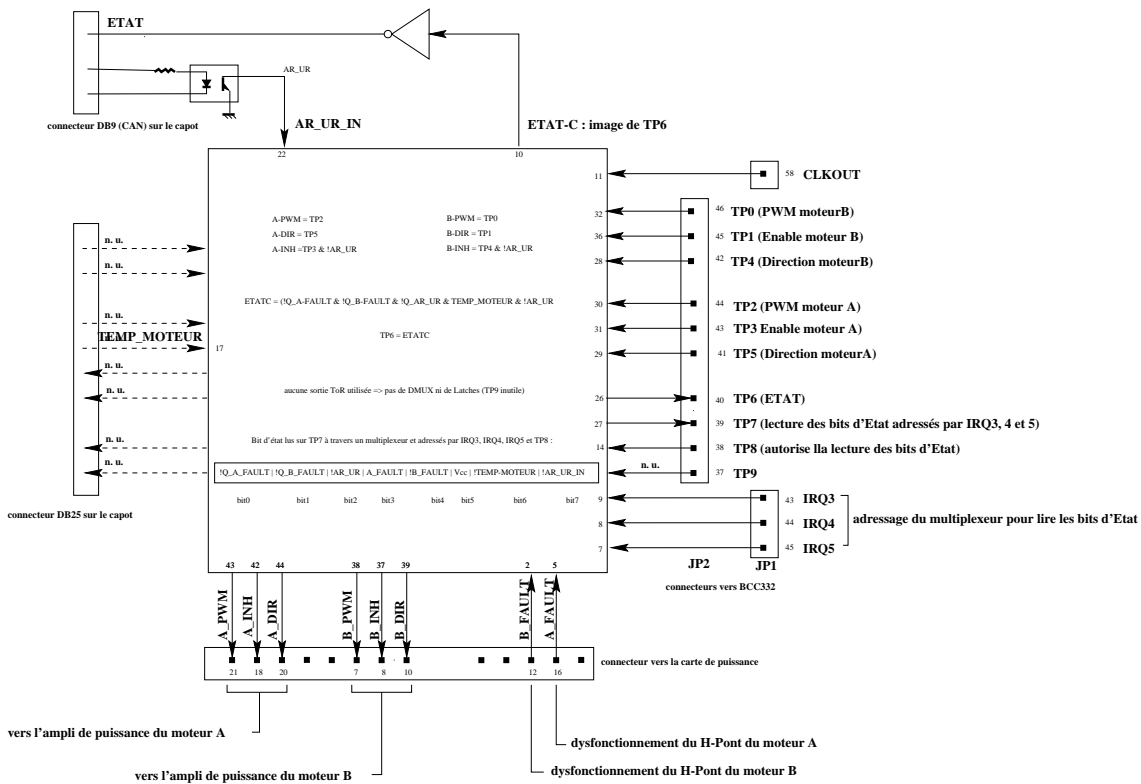


FIG. 2.25: EPLD de particularisation du nœud de traction

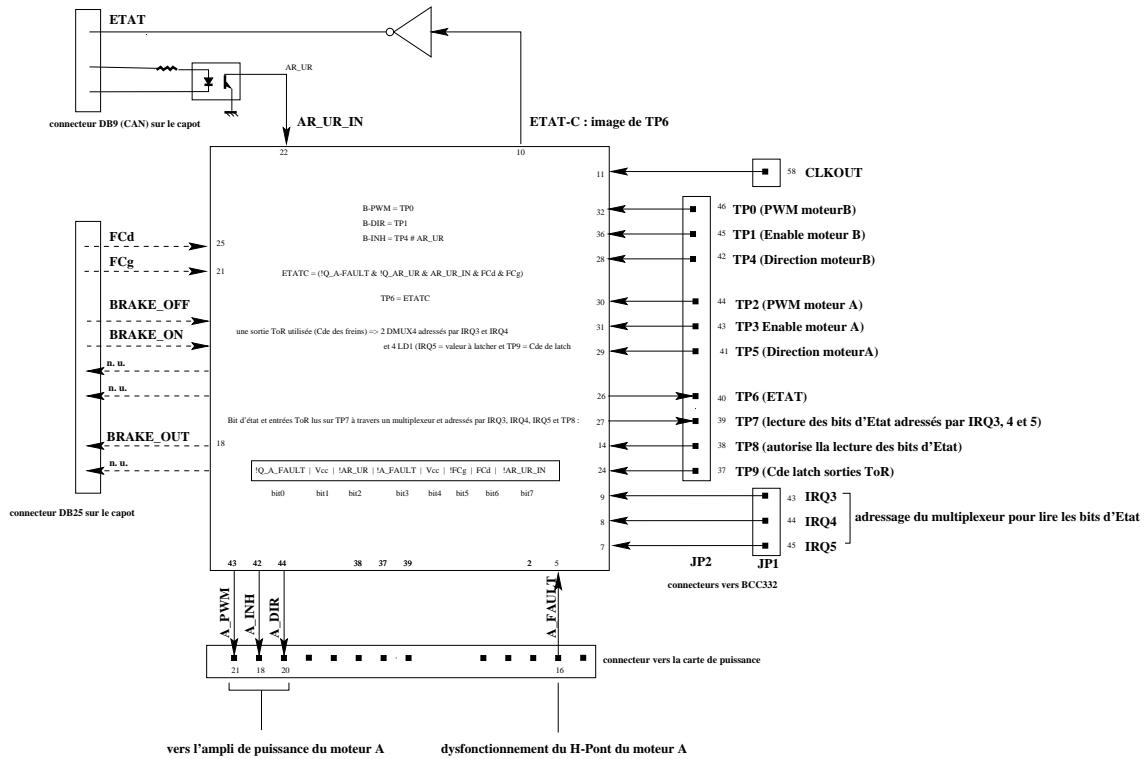


FIG. 2.26: EPLD de particularisation du nœud de direction

2.7 Le boîtier et la connectique externe

Les 2 nœuds de traction et celui de direction ont un aspect extérieur identique. Ils sont montés dans le même type de boîtier dont la partie inférieure est constituée par un dissipateur thermique sur lequel sont vissés les 8 transistors de puissance (version LLC). Les capots sont identiques et supportent un voyant indiquant la présence de l'alimentation 15 Volts et les connecteurs : 2 connecteurs DB9 un mâle et un femelle pour la liaison CAN et l'alimentation du nœud (15 Volts), un autre DB9 pour la liaison RS232 (et la liaison vers le joystick pour le nœud de direction) et un connecteur DB25 pour les entrées/sorties. La partie puissance du variateur est disponible sur le connecteur DIN41612 corps H (Alimentation 48 Volts et sortie puissance pour le moteur "A"). La sortie puissance pour le moteur "B" se fait par 2 bornes à vis sur le côté du boîtier. Les nœuds de traction et de direction ne diffèrent que

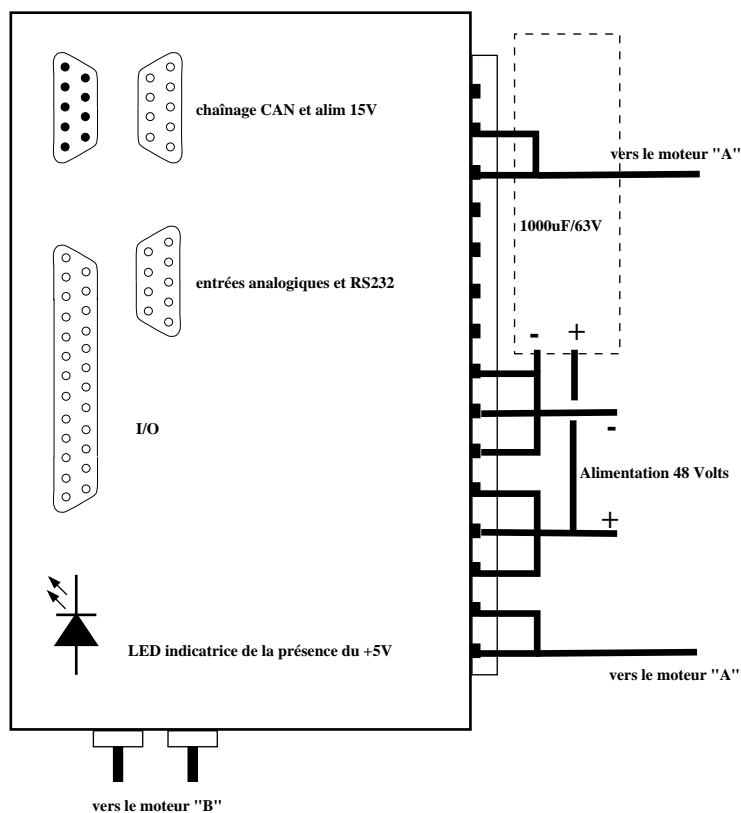


FIG. 2.27: *Le boîtier et ses connecteurs*

par la programmation de l'EPLD qui gère les Entrées/Sorties et donc définit le brochage des connecteurs et plus particulièrement le DB25. Les connecteurs CAN et Alim et la partie

RS 232 du troisième DB9 sont identiques.

TEST des NŒUDS : *pour pouvoir faire marcher les nœuds sur le banc de test, il est nécessaire de “fermer la boucle d’arrêt d’urgence. Pour ce faire il faut alimenter la diode de l’opto-coupleur correspondant. Ceci se fait en reliant la cathode au +15 V de l’alimentation et l’anode au Gnd en réalisant les ponts 1-5 et 9-4.*

D’autre part, le nœud de direction prend en compte les butées du vérin (entrées ToR IN0 et IN1). Pour que le moteur A puisse fonctionner sur le banc de test, il faut simuler le fait que les fins de course ne sont pas atteintes. Ceci se fait en imposant un “1” logique à l’entrée du circuit d’interface HEF40106 (circuit CMOS alimenté en 12 Volts) en réalisant les ponts 6-5 et 6-18 (relier les broches 5 et 18 avec Vcc ne suffit pas : pour un CMOS alimenté en 12 V, 5 V en entrée est vu comme un “0” logique).

2.8 Le nœud de direction

Son rôle est le contrôle/commande du vérin motorisé, l’interface avec le joystick, et la commande des moteurs de frein de parking.

Le moteur du vérin est alimenté par le connecteur DIN41612. Les fins de course (entrées Tout ou Rien) sont reliés aux broches 18 (IN0) et 5 (IN1) du connecteur DB25. Le codeur incrémental de type HEDS est alimenté à partir des broches 7 (Vcc) et 19 (Gnd) du même connecteur. Les sorties “A”, “B” et “I” sont reliées en 8 (COD05), 22 (COD11) et 20 (COD15). Le position absolue du vérin de direction est obtenue par une mesure analogique de la tension aux bornes d’un potentiomètre linéaire de 10 kOhms fixé sur le vérin et monté dans un pont diviseur de tension entre les broches 11 (AVCC) et 23 (AGND). Ce pont diviseur (résistance de 12 kOhms, potentiomètre et résistance de 5,6 kOhms) donne une plage de mesure comprise entre 1 et 2,8 Volts pour les positions extrêmes du potentiomètre. Cette tension est disponible sur la broche 13 (AIN2) du DB25. La température du moteur est mesurée par une thermistance située sur le moteur et connectée sur la broche 12 (AIN3).

La commande du véhicule en mode manuel est donnée par un joystick connecté sur le nœud de direction et alimenté entre AGND et AVCC (respectivement broches 1 et 6 du DB9 RS232). Il délivre deux tensions analogiques : TRA-IN pour la consigne de vitesse et DIR-IN0 pour la consigne de braquage (respectivement broches 4 et 9 du même connecteur).

Le nœud de direction commande aussi les moteurs de frein de parking. Le véhicule prototype dispose d’un frein motorisé par roue, mais les 4 moteurs commandés de la même manière et sans contrôle particulier. Ils sont vus par le nœud comme 2 entrées ToR pour indiquer l’état freiné (IN2 sur la broche 17 du DB25) ou l’état défreiné (IN3 sur la broche 4) et d’une sortie ToR (OUT0 sur la broche 15) pour la commande de changement d’état.

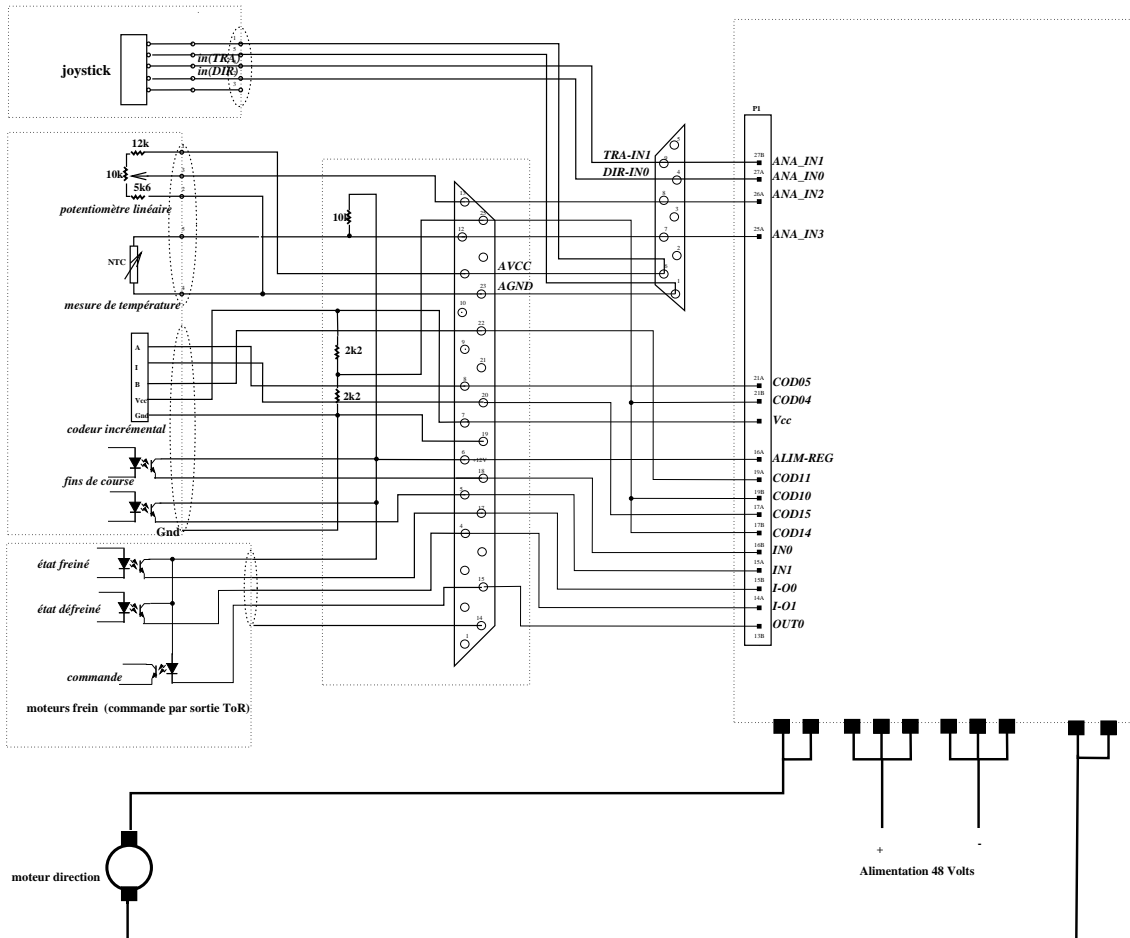


FIG. 2.28: La connectique du nœud de direction

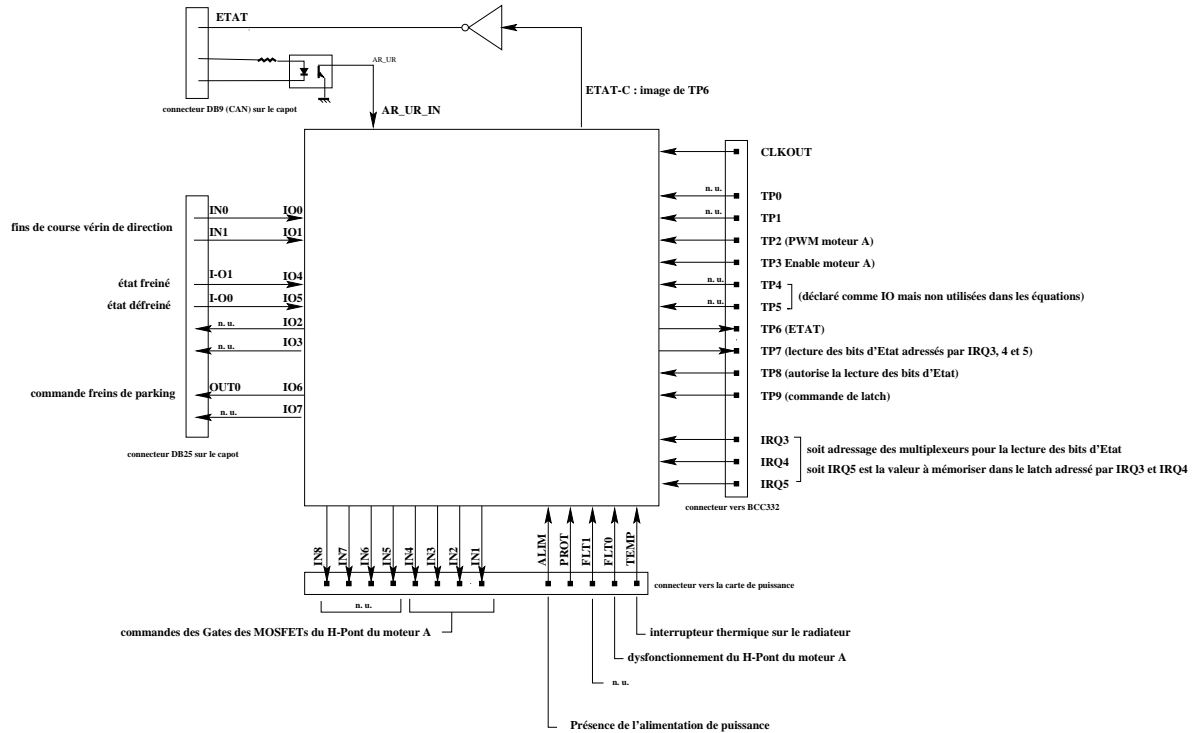


FIG. 2.29: EPLD de particularisation du nœud de direction

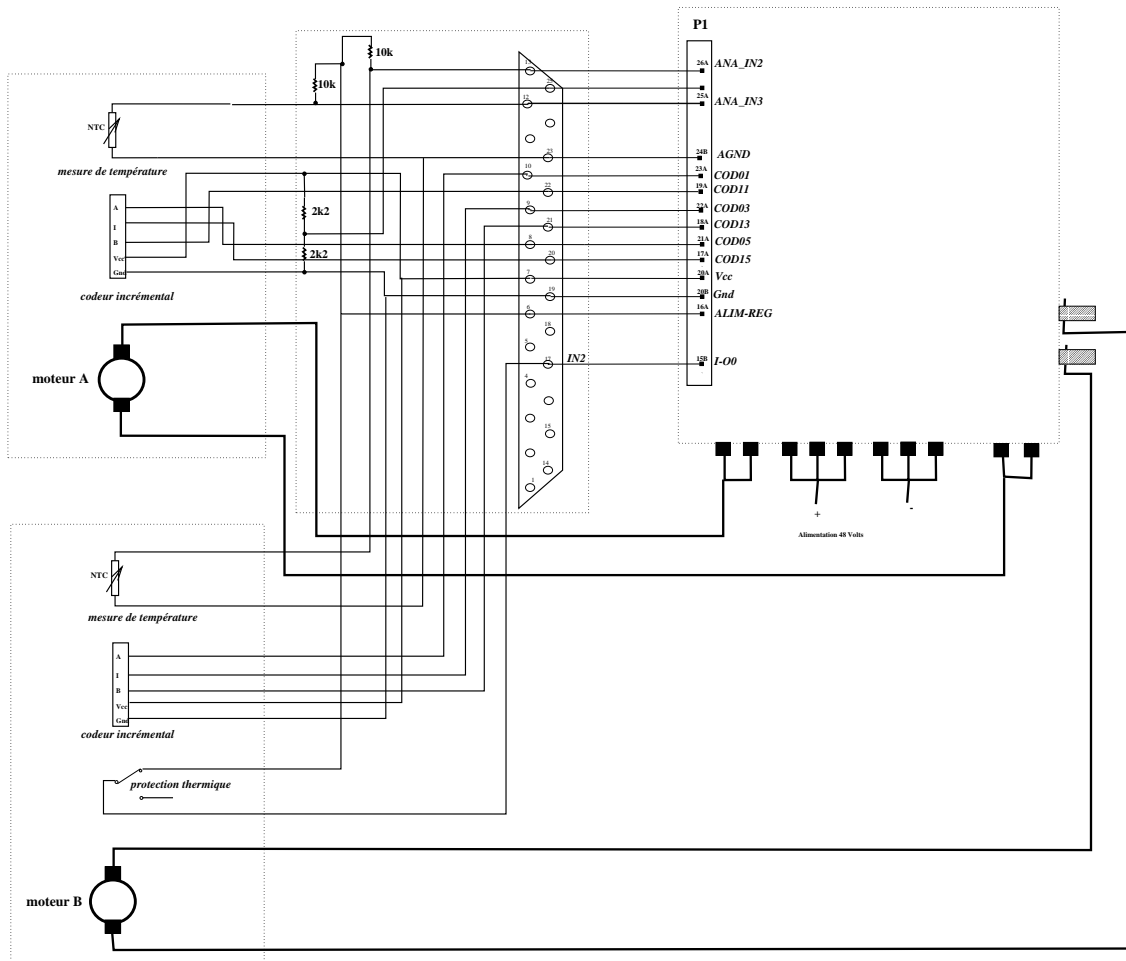


FIG. 2.30: La connectique du nœud de traction

2.9 Le nœud de traction

Le nœud de traction commande 2 moteurs s par mment. La puissance vers ces moteurs est disponible sur le connecteur DIN41612 pour l'un et sur les bornes   vis pour l'autre. Chaque moteur est muni d'un codeur incr mental du m me type que celui  quipant le moteur du v rin motoris  et d'une thermistance pour la mesure analogique de la temp rature du moteur. En outre un des deux moteurs est  quip  d'un interrupteur thermique de s curit  utilisant une entr e ToR. Les broches utiles du connecteur DB25 sont donc : les 6 entr es codeur, les canaux analogiques 1 et 2 et l'entr e ToR IN0.

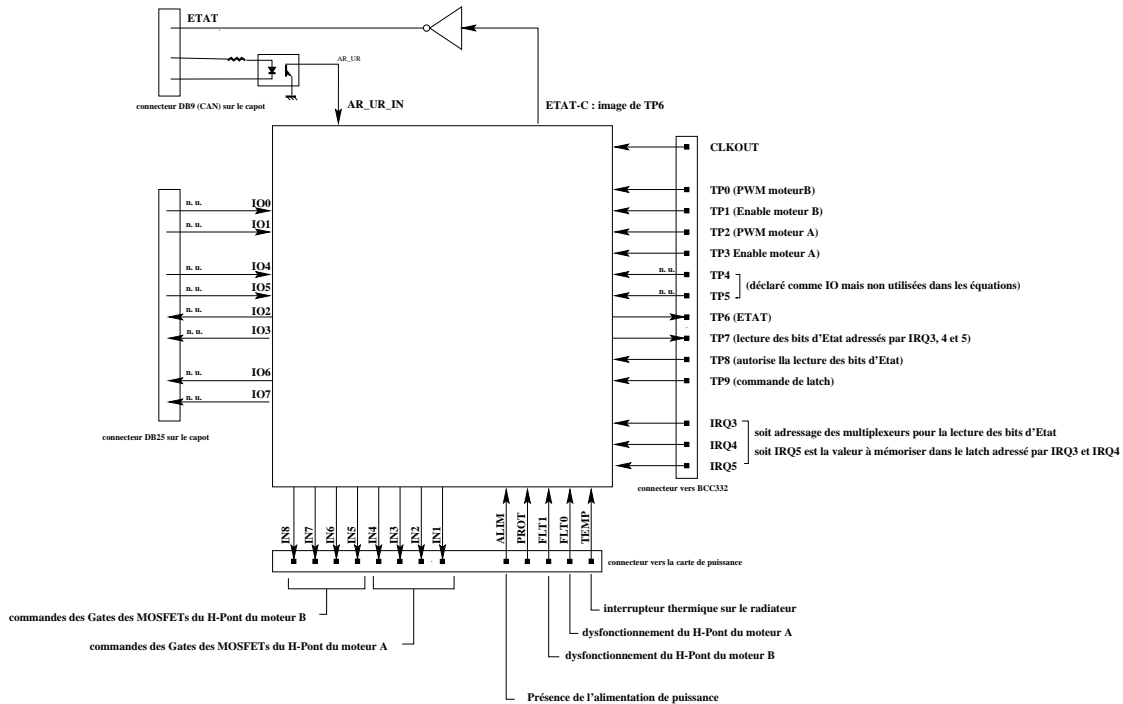


FIG. 2.31: EPLD de particularisation du nœud de traction

Chapitre 3

Software du Cycab

3.1 Description de l'implémentation Logicielle sur le CYCAB Rhône-Alpes

Comme pour le matériel, le logiciel du CYCAB Rhône-Alpes est différent de celui de Rocquencourt. A Rocquencourt, le logiciel SynDEx [9] est utilisé pour programmer les applications du véhicule. Pour cela, le noyau a été porté pour les noeuds MC68832 et le PC sous dos qui initialise les applications. La description par flot de données d'une application est ensuite répartie automatiquement par SynDEx sur les différents calculateurs du véhicule. Pour le CYCAB Rhône-Alpes, nous disposons d'algorithmes de contrôle bas-niveau des moteurs placés "manuellement" sur les noeuds et d'un protocole basique de communication entre les noeuds.

Pour le CYCAB Rhône-Alpes, nous n'avons pas pu passer le logiciel sous SynDEx pour plusieurs raisons :

- nous n'avons pas les ressources humaines nécessaires pour mener de front l'analyse des problèmes du véhicule rhônalpin et la refonte du logiciel,
- et nous avons la volonté d'utiliser le logiciel de contrôle-commande ORCCAD, pour l'instant non-compatible avec l'approche SynDEx.

Le fort investissement que nous aurions du faire pour acquérir les compétences SynDEx, et rendre les logiciels ORCCAD et SynDEx compatibles nous a fait renoncer. Sur la base du logiciel existant, nous l'avons simplement épuré et débogué.

3.1.1 Rappels sur l'informatique embarquée du CYCAB Rhône-Alpes

L'architecture matérielle du CYCAB (confère le schéma synoptique 1.2) est composée de :

- une carte MVME162 [11], avec l'OS VxWorks 5.3 [14], un module IP-CAN (Controller Area Network) [12], et une liaison ethernet HF [13].
- trois Modules (traction avant, traction arrière, direction-joystick) composés chacun d'un microprocesseur 68332, d'une interface CAN, et d'une interface RS232 (liaison série).
- des entités peuvent être rapportées sur le bus CAN (ultra-sons, caméra linéaire)

3.1.2 Choix sur la communication

Quelques règles générales...

- l'interface série des Modules ne sert qu'à la mise au point,
- le bus CAN est le seul moyen de communication entre la carte MVME162 et les Modules,
- la carte MVME162 dialogue avec le réseau (pour l'amorçage par exemple) via le lien ethernet HF,

Du point de vue du bus CAN, la carte MVME162 est maître, alors que les Modules (ou les autres entités CAN) sont esclaves. C'est donc la carte MVME162 qui prend l'initiative de la communication, le ou les Modules se contentent de rester à l'écoute et de répondre si on le leur demande.

3.1.3 Environnement de Programmation

Pour la carte MVME162 (VxWorks), la chaîne de développement croisée Solaris-68k est utilisée. (compilation, loader dynamique,...)

La partie GNU (compilateur croisé solaris-68k) est aussi utilisée pour développer le code des modules. En effet, le coeur du micro-contrôleur 68332 est celui du 68020. Le code est chargé dans la mémoire flash se trouvant dans le module via la liaison série ou via le bus CAN. A l'amorçage du 68332, le code en Flash est recopié en mémoire, puis exécuté.

Le répertoire de base qui contient toutes les informations sur le CYCAB est *CYCAB*. Les logiciels bas-niveau se trouvent dans le sous-répertoire **driver** qui contient 5 packages:

- **load_cpu332** contient les sources et le fichier *load.hex*, un exécutable qui se télécharge via la liaison RS232 sur un module, pour permettre le chargement en flash d'un programme.

- **module/MC68332** contient les sources et les fichiers *moduleX.hex* qui sont chargés en flash de chaque module MC68332. Chaque Module possède un identifiant unique, et donc un fichier généré unique, puisque il a été décidé de ne pas avoir d'allocation dynamique d'identifiant. Il y a, de plus, deux versions de Module, l'une avec une électronique de puissance "maison" (typage *module_*), l'autre avec une électronique de puissance "sur étagère" (typage *moduleB_*). Pour les trois Modules du CYCAB, six fichiers sont créés à la compilation. Depuis peu, tous les modules sont en version B, les fichiers utilisés sont donc *moduleB_1.hex* (train avant), *moduleB_2* (train arrière).hex et *moduleB_3.hex* (direction). Ce logiciel assure les asservissements bas-niveau et la lecture des capteurs proprioceptifs.
- **module/vxworks** qui contient les sources et le fichier *drvModule.vxo* implémente un menu ascii de test des Modules (*moduleMenu()*).
- **lib_com** contient les sources et le fichier *comCycab.vxo* pour l'implémentation de la communication sur le CAN pour la MVM162. L'implémentation de ce protocole CAN_CYCAB est décrit par la suite. Cette librairie utilise les services bas-niveau de la librairie IP-CAN livrée avec le module IP. Elle regroupe les fonctions essentielles (init, send, receive, close).
- **cycab** contient les sources et les fichiers objets pour la carte MVME162 et implémente une couche d'intégration permettant de discuter avec les composants placés sur le CAN. Chaque composant nécessite deux fichiers du type *cycabComposant.c* et *cycabComposant.h*. Ces fichiers décrivent les différents appels à utiliser pour piloter le sous-ensemble entité du CYCAB.
 - cycabModule permet de s'adresser aux modules MC68332, la vue abstraite de ce module est donné par la suite,
 - cycabUs permettra de s'adresser à la ceinture ultra-sons,
 - cycabCl permettra de s'adresser à la caméra linéaire.

3.1.4 Modèle d'exécution du logiciel sur les noeuds

A l'amorçage du micro-contrôleur, quatre tâches se déroulent en concurrence:

- une routine d'interruption reçoit les messages venant du CAN et les empile dans une FIFO.
- une routine d'interruption reçoit les messages venant de la liaison série et les empile dans une FIFO.
- le programme principal (main), dépile et traite les messages. Il peut émettre un message CAN ou une sortie sur la liaison série s'il le faut.

- une routine d’interruption d clench e sur un TIMER   10 millisecondes, permet de d rouler des fonctions (p riodiques). Celles-ci peuvent  tre autoris es ou non dynamiquement. A titre d’exemple, sur chaque Module de traction se trouve une routine TIMER qui annule la sortie puissance si celle-ci n’est pas mise   jour r guli rement. Sur le Module Direction-Joystick, une routine TIMER permet l’asservissement en position de la direction.

Il est   noter que le protocole de plus haut niveau, d crit par la suite, (un seul ma tre, acquittement permanent) permet d’ viter tout blocage sur le 68332.

Le mod le d’ex cution est illustr  par la figure 3.1.

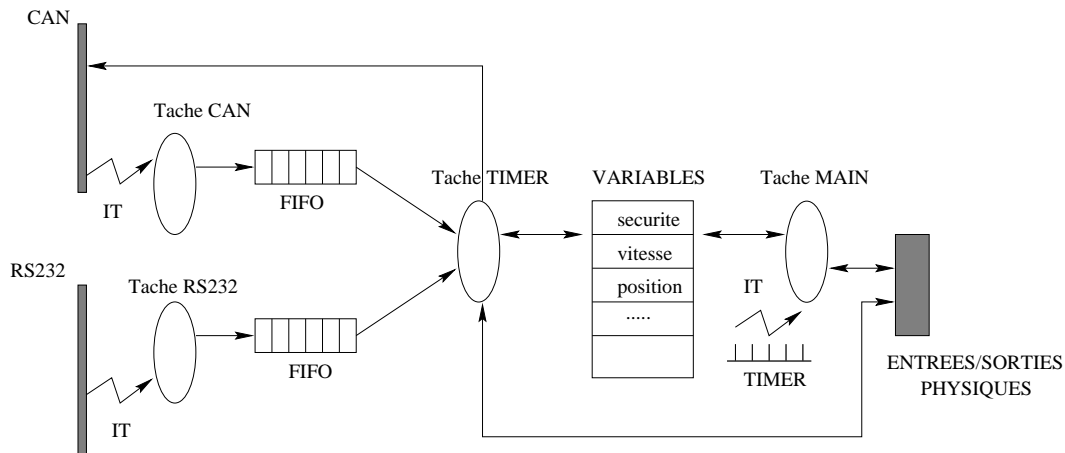


FIG. 3.1: *Mod le d'Ex cution*

Le noeud 68332 qui  coute et envoie des messages sur le bus CAN suit le protocole CAN-CY CAB que nous d finissons dans la partie suivante.

3.1.5 Le Protocole CAN-CY CAB

Chaque entit  sur le bus CAN doit se conformer au protocole suivant.

En r sumant, les transferts sur le bus CAN sont bas s sur des trames, contitu es de 11 bits d’ent te et de 8 octets de message.

L’ent te est utilis  pour identifier le destinataire de mani re unique (8 bits) et le type de message (3 bits).

Les diff rents types de messages sont:

- envoi d’une requ te, avec ou sans donn es et avec ou sans demande d’acquittement,
- r ponse   une requ te, avec ou sans donn es.

Les 8 octets de messages se décomposent en:

- un octet pour l'identifiant de l'expéditeur,
- un octet pour l'identifiant du message,
- un octet pour le mot de commande à exécuter,
- quatre octets pour les données éventuelles.

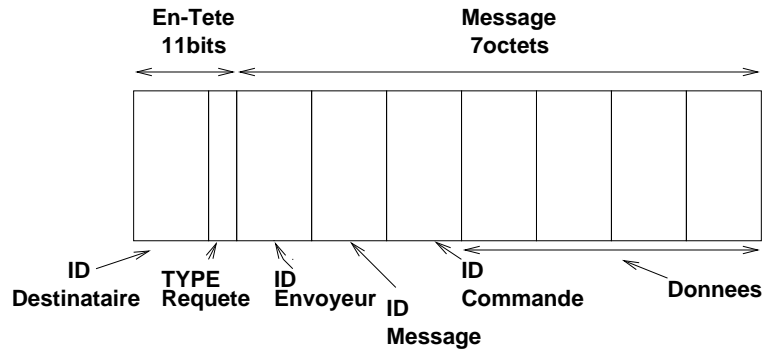


FIG. 3.2: *Trame CAN.*

Dans la version actuelle du CYCAB, seules des requêtes avec demande d'acquittement sont utilisées.

3.1.6 Pilotage du CYCAB via la liaison série

Comme nous l'avons vu précédemment cette façon de procéder n'est utilisée qu'en développement et maintenance.

A la mise sous tension d'un Module, le menu suivant apparait et permet d'utiliser le Module. Chaque Module possède deux sortie puissance (en mode PWM) référencée A et B.

```

BEGIN_MOTOR_A
BEGIN_MOTOR_B      : autorise la partie puissance
ABORT_MOTOR_A
ABORT_MOTOR_B      : neutralise la partie puissance
PUT_PWM_A
PUT_PWM_B          : consigne PWM (entre -100 et +100)
GET_POSITION_MOTOR_A
GET_POSITION_MOTOR_B : lecture des codeurs
GET_ANALOG         : lecture d'une entrée analogique (0,1,2,3)
GET_DIGITAL        : lecture d'une entrée TOR (0,1,2,3)

```

```

PUT_DIGITAL_ON      : mise à zéro d'une sortie TOR (0,1,2,3)
PUT_DIGITAL_OFF    : mise à un d'une sortie TOR (0,1,2,3)
GET_ID              : lecture de l'identifiant du module
GET_STATE,
GET_STATE_BYTE     : lecture du status du module
LOOP_OFF_RING
LOOP_ON_RING       : mise en place ou non d'une routine
                    d'interruption TIMER (0,1,2,...)

FLASH_INIT
FLASH_LOAD
FLASH_QUIT         : utilisation de l'écriture en flash
PUT_DIR            : consigne en position de la direction
                    (entre -3500 et +3500)
RETURN_TO_DEBUGGER : retour au debugger du 68332

```

3.1.7 Pilotage du CYCAB via le CAN

Une première méthode consiste à utiliser un menu du même type que celui de la liaison série. Il est lui aussi réservé au développement et à la maintenance. En plus des commandes décrites ci-dessus, apparaissent:

- la possibilité de changer de Module,
- le chargement d'un fichier type hex format en flash,
- un test de vitesse de transmission sur le bus CAN.

L'utilisateur, pour ces démonstrations, utilisera la librairie C dont les fonctions sont décrites ci-après (extrait du fichier d'include C).

```

/* etat = 0, cycab stopped by brakes
   etat = -1, cycab can run */
extern int cycabPutBrake(int etat);
extern int cycabGetBrake(int *etat);

/* etat = 0, enable motor
   etat = -1, disable motor */
extern int cycabPutMotor(int etat);
extern int cycabGetMotor(int *etat);

/* a?? between -100 and +100) */
extern int cycabPutPwm(int avg, int avd, int arg, int ard);
/* pas de cycabGetPwm */

```

```
/* a?? in top coder */
extern int cycabGetPos(int *avg, int *avd, int *arg, int *ard);

/* etat = 0, direction loop TIMER_routine is activated
   etat = -1, direction loop TIMER _routine is disactivated */
extern int cycabPutDir(int etat);
extern int cycabGetDir(int *etat);

/* centieme_degre in 1/100 deg (between -3500 and +3500) */
extern int cycabPutDirPos(int centieme_degre);
extern int cycabGetDirPos(int *centieme_degre);

extern int cycabGetDirCod(int *top);

/* etat_??? bit 0 1 2 3 4 5 6 7
           F0 F1 AU TE AL Fg Fd AR
F0 fault on motor A
F1 fault on motor B
AU emergency stop activated
TE not used anymore
AL not used anymore
Fg left switch limit (on direction only)
Fd right switch limit (on direction only)
AR emergency stop memorised
*/
extern int cycabGetState(int *etat_ava, int *etat_arr,
                        int *etat_dir);

/* j_??? between -100 and +100 */
extern int cycabGetJoystick(int *j_dir, int *j_tra);
```

Chapitre 4

Données en vue d'expérimentations

4.1 Cinématique du Cycab

4.1.1 Notations

Soient $F = (x_F, y_F)$ (resp. $R = (x_R, y_R)$) les coordonnées du centre de l'essieu avant (resp. arrière). De même, v_F (resp. v_R) représente la vitesse instantanée au point F (resp. R). ϕ représente le braquage moyen des roues de l'essieu avant, l_w correspond à l'empattement du véhicule. θ caractérise l'angle que fait l'axe longitudinal du véhicule avec l'axe des abscisses du repère lié à l'environnement. Enfin, ρ_F (resp. ρ_R) est le rayon de giration instantané associé au point F (resp. R).

4.1.2 Véhicule Ligier

Seules les roues avant sont directrices. La vitesse de rotation instantanée du véhicule peut s'écrire :

$$\dot{\theta} = \frac{v_R}{\rho_R} = \frac{v_F}{\rho_F} \quad (4.1)$$

De manière géométrique, on trouve aisément :

$$\rho_R = \frac{l_w}{|\tan(\phi)|} = \rho_F * \cos(\phi) \quad (4.2)$$

A partir de (4.1) et (4.2), on déduit :

$$v_R = v_F * \cos(\phi) \quad (4.3)$$

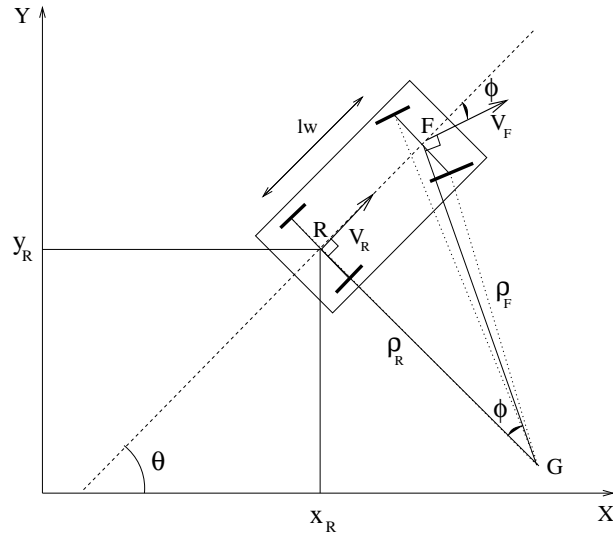


FIG. 4.1: Modélisation du véhicule Ligier.

On en déduit les équations du mouvement en R :

$$\begin{cases} \dot{x}_R = v_R \cos(\theta) \\ \dot{y}_R = v_R \sin(\theta) \\ \dot{\theta} = v_R \frac{\tan(\phi)}{l_w} \end{cases} \text{ ou } \begin{cases} \dot{x}_R = v_F \cos(\phi) \cos(\theta) \\ \dot{y}_R = v_F \cos(\phi) \sin(\theta) \\ \dot{\theta} = v_F \frac{\sin(\phi)}{l_w} \end{cases} \quad (4.4)$$

De même, on en déduit les équations du mouvement en F :

$$\begin{cases} \dot{x}_F = v_F \cos(\theta + \phi) \\ \dot{y}_F = v_F \sin(\theta + \phi) \\ \dot{\theta} = v_F \frac{\sin(\phi)}{l_w} \end{cases} \text{ ou } \begin{cases} \dot{x}_F = v_R \frac{\cos(\theta + \phi)}{\cos(\phi)} \\ \dot{y}_F = v_R \frac{\sin(\theta + \phi)}{\cos(\phi)} \\ \dot{\theta} = v_R \frac{\tan(\phi)}{l_w} \end{cases} \quad (4.5)$$

4.1.3 Véhicule CyCab

Les roues avant et arrière sont directrices avec un coefficient de proportionnalité entre les deux braquages: si le braquage avant est de ϕ , le braquage arrière est de $k\phi$ (avec $k \in [0, 1]$). La valeur de k sera à déterminer par la suite. On introduit le point H défini comme la projection orthogonale du centre de giration instantanée G sur l'axe longitudinal du véhicule.

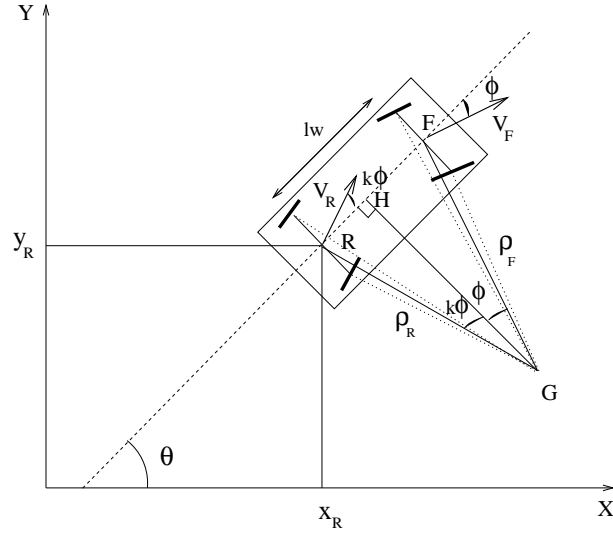


FIG. 4.2: Mod lisation du v hicule CyCab.

La distance GH peut  tre exprim e de la mani re suivante :

$$GH = \frac{RH}{|\tan(k\phi)|} = \frac{HF}{|\tan(\phi)|} \quad (4.6)$$

ce qui permet d'obtenir :

$$RH = HF * \frac{\tan(k\phi)}{\tan(\phi)} \quad (4.7)$$

de plus :

$$RH + HF = l_w \quad (4.8)$$

On en d duit les expressions de RH et HF en fonction de l_w et ϕ :

$$\begin{cases} RH = \frac{l_w}{1 + \frac{\tan(\phi)}{\tan(k\phi)}} = l_w \frac{\cos(\phi) * \sin(k\phi)}{\sin(\phi + k\phi)} \\ HF = \frac{l_w}{1 + \frac{\tan(k\phi)}{\tan(\phi)}} = l_w \frac{\cos(k\phi) * \sin(\phi)}{\sin(\phi + k\phi)} \end{cases} \quad (4.9)$$

Les rayons de braquage ρ_R et ρ_F sont donn s par :

$$\begin{cases} \rho_R = \frac{RH}{|\sin(k\phi)|} = l_w * \frac{\cos(\phi)}{|\sin(\phi + k\phi)|} \\ \rho_F = \frac{HF}{|\sin(\phi)|} = l_w * \frac{\cos(k\phi)}{|\sin(\phi + k\phi)|} \end{cases} \quad (4.10)$$

La vitesse de rotation instantanée peut s'écrire :

$$\dot{\theta} = \frac{v_R}{\rho_R} = \frac{v_F}{\rho_F} \quad (4.11)$$

A partir de (4.10) et (4.11), on déduit :

$$v_R = v_F * \frac{\rho_R}{\rho_F} = v_F * \frac{\cos(\phi)}{\cos(k\phi)} \quad (4.12)$$

Les équations du mouvement en R sont obtenues de manière géométrique :

$$\left\{ \begin{array}{l} \dot{x}_R = v_R * \cos(\theta + k\phi) \\ \dot{y}_R = v_R * \sin(\theta + k\phi) \\ \dot{\theta} = v_R * \frac{\sin(\phi + k\phi)}{l_w * \cos(\phi)} \end{array} \right. \text{ ou } \left\{ \begin{array}{l} \dot{x}_R = v_F * \frac{\cos(\phi)}{\cos(k\phi)} * \cos(\theta + k\phi) \\ \dot{y}_R = v_F * \frac{\cos(\phi)}{\cos(k\phi)} * \sin(\theta + k\phi) \\ \dot{\theta} = v_F * \frac{\sin(\phi + k\phi)}{l_w * \cos(k\phi)} \end{array} \right. \quad (4.13)$$

De même, on en déduit les équations du mouvement en F :

$$\left\{ \begin{array}{l} \dot{x}_F = v_F * \cos(\theta + \phi) \\ \dot{y}_F = v_F * \sin(\theta + \phi) \\ \dot{\theta} = v_R * \frac{\sin(\phi + k\phi)}{l_w * \cos(\phi)} \end{array} \right. \text{ ou } \left\{ \begin{array}{l} \dot{x}_F = v_R * \frac{\cos(k\phi)}{\cos(\phi)} * \cos(\theta + \phi) \\ \dot{y}_F = v_R * \frac{\cos(k\phi)}{\cos(\phi)} * \sin(\theta + \phi) \\ \dot{\theta} = v_F * \frac{\sin(\phi + k\phi)}{l_w * \cos(k\phi)} \end{array} \right. \quad (4.14)$$

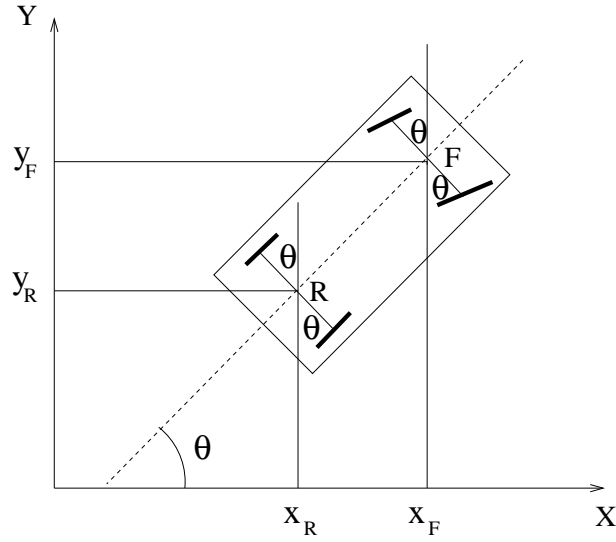
remarque: valeurs particulières de k

- $k=0$: on est dans le cas de la Ligier. On retrouve d'ailleurs les équations cinématiques de la section &4.1.2.
- $k=1$: les points R et F ont exactement la même cinématique. Cela est également vérifié à partir des équations (4.12) et (4.14).

4.1.4 Détermination des vitesses de rotation des roues

On définit L comme la voie du véhicule (i.e. longueur des essieux) et r comme le rayon d'une roue. Les points RL , RR , FL et FR correspondent aux centres des roues arrière gauche, arrière droit, avant gauche et avant droit. A partir de la figure 4.3, on peut aisément déduire :

$$\left\{ \begin{array}{l} x_{RL} = x_R - \frac{L}{2} * \sin(\theta) \\ y_{RL} = y_R + \frac{L}{2} * \cos(\theta) \end{array} \right. \text{ et } \left\{ \begin{array}{l} x_{RR} = x_R + \frac{L}{2} * \sin(\theta) \\ y_{RR} = y_R - \frac{L}{2} * \cos(\theta) \end{array} \right. \quad (4.15)$$

FIG. 4.3: Mise en  vidence de l'orientation θ aux centres des essieux.

pour les roues arri res.

$$\begin{cases} x_{FL} = x_F - \frac{L}{2} * \sin(\theta) \\ y_{FL} = y_F + \frac{L}{2} * \cos(\theta) \end{cases} \text{ et } \begin{cases} x_{FR} = x_F + \frac{L}{2} * \sin(\theta) \\ y_{FR} = y_F - \frac{L}{2} * \cos(\theta) \end{cases} \quad (4.16)$$

pour les roues avant.

On en d duit les vitesses en ces points :

$$\begin{cases} \dot{x}_{RL} = \dot{x}_R - \frac{L}{2} * \dot{\theta} * \cos(\theta) \\ \dot{y}_{RL} = \dot{y}_R - \frac{L}{2} * \dot{\theta} * \sin(\theta) \end{cases} \text{ et } \begin{cases} \dot{x}_{RR} = \dot{x}_R + \frac{L}{2} * \dot{\theta} * \cos(\theta) \\ \dot{y}_{RR} = \dot{y}_R + \frac{L}{2} * \dot{\theta} * \sin(\theta) \end{cases} \quad (4.17)$$

pour les roues arri re.

$$\begin{cases} \dot{x}_{FL} = \dot{x}_F - \frac{L}{2} * \dot{\theta} * \cos(\theta) \\ \dot{y}_{FL} = \dot{y}_F - \frac{L}{2} * \dot{\theta} * \sin(\theta) \end{cases} \text{ et } \begin{cases} \dot{x}_{FR} = \dot{x}_F + \frac{L}{2} * \dot{\theta} * \cos(\theta) \\ \dot{y}_{FR} = \dot{y}_F + \frac{L}{2} * \dot{\theta} * \sin(\theta) \end{cases} \quad (4.18)$$

pour les roues avant.

Dans tous les cas, les vitesses des roues correspondent à la vitesse du centre de l'essieu concerné (i.e. v_R ou v_F) $\pm \Delta v$ avec :

$$\Delta v = \frac{L}{2} * \dot{\theta} \quad (4.19)$$

On en déduit donc les vitesses linéaires et de rotation des 4 roues :

$$\begin{cases} v_{RL} &= v_R - \frac{L}{2} * \dot{\theta} \\ v_{RR} &= v_R + \frac{L}{2} * \dot{\theta} \\ v_{FL} &= v_F - \frac{L}{2} * \dot{\theta} \\ v_{FR} &= v_F + \frac{L}{2} * \dot{\theta} \end{cases} \quad (4.20)$$

$$\begin{cases} \dot{\psi}_{RL} &= \dot{\psi}_R - \frac{L}{2r} * \dot{\theta} \\ \dot{\psi}_{RR} &= \dot{\psi}_R + \frac{L}{2r} * \dot{\theta} \\ \dot{\psi}_{FL} &= \dot{\psi}_F - \frac{L}{2r} * \dot{\theta} \\ \dot{\psi}_{FR} &= \dot{\psi}_F + \frac{L}{2r} * \dot{\theta} \end{cases} \quad (4.21)$$

avec $\dot{\psi}_R = \frac{v_R}{r}$ et $\dot{\psi}_F = \frac{v_F}{r}$.

Détermination du paramètre k

La détermination du rapport entre les braquages moyens des roues avant et arrière (ou plutôt entre les braquages des roues virtuelles situées respectivement au centre de chacun des essieux) n'est pas chose aisée. Un programme a alors été écrit pour déterminer ce coefficient. La figure 4.5 montre, entre autre, l'évolution de k en fonction de l'angle ϕ correspondant à l'orientation de la manivelle avant de direction par rapport à l'axe longitudinal du véhicule (cf. figure 4.6). Comme on peut le voir, ce coefficient n'est pas constant mais il semble raisonnable de le ramener à une valeur constante soit :

$$k = 0.69 \quad (4.22)$$

sur l'ensemble des valeurs admissibles pour ϕ c'est à dire environ $[-0.4, 0.4]$.

remarque : La notation ϕ caractérise indifféremment le braquage moyen avant (i.e. braquage de la roue virtuelle située au centre de l'essieu avant) et l'angle entre la manivelle avant de direction et l'axe longitudinal du véhicule (cf. figure 4.5).

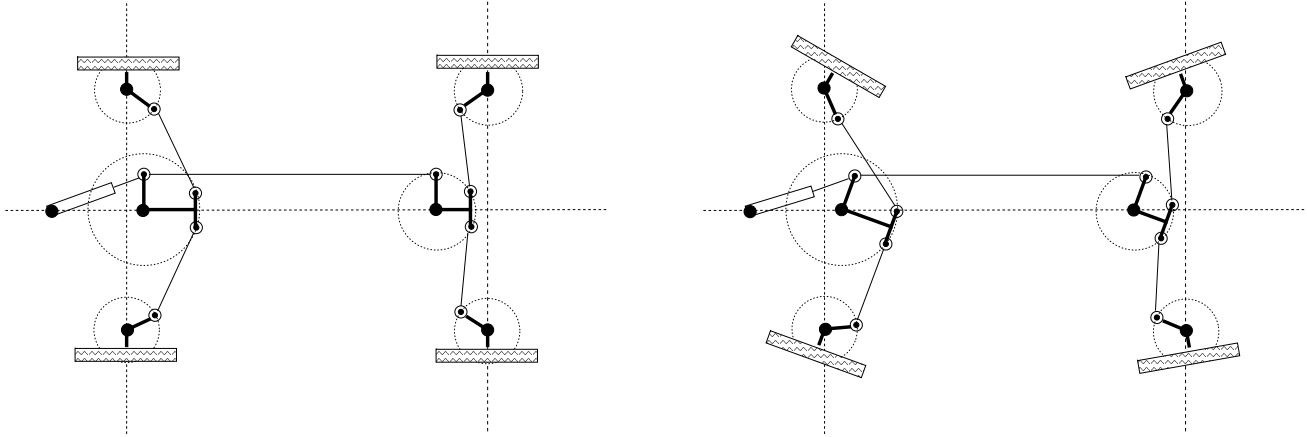
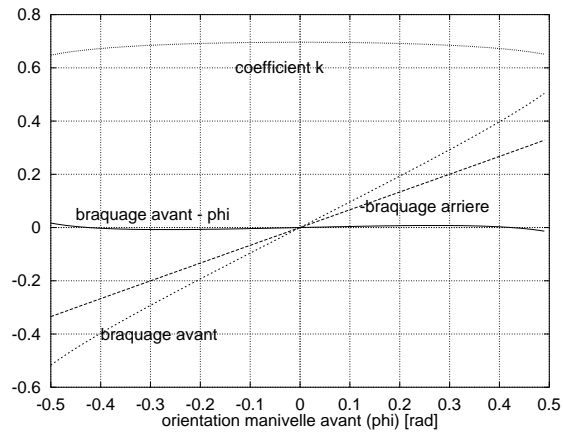


FIG. 4.4: M canisme de direction du CyCab.

FIG. 4.5: Evolution des braquages et relation entre ces derniers en fonction de ϕ .

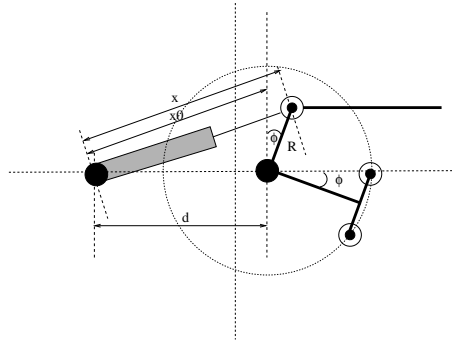


FIG. 4.6: Détail du mécanisme de direction sur l'essieu avant.

Relation entre la longueur du vérin hydraulique et l'angle ϕ

D'après les notations de la figure 4.6, on peut écrire :

$$\begin{aligned}
 x^2 &= (d - R \sin(\phi))^2 + R^2 \cos^2(\phi) \\
 &= d^2 + R^2 \sin^2(\phi) - 2dR \sin(\phi) + R^2 \cos^2(\phi) \\
 &= d^2 + R^2(\sin^2(\phi) + \cos^2(\phi)) - 2dR \sin(\phi) \\
 &= d^2 + R^2 - 2dR \sin(\phi) \\
 &= x_0^2 - 2dR \sin(\phi)
 \end{aligned}
 \tag{4.23}$$

On en déduit la valeur de ϕ :

$$\phi = \arcsin\left(\frac{x_0^2 - x^2}{2dR}\right)
 \tag{4.24}$$

4.2 Calibration du CYCAB

Calibration du 3 décembre 1998, avec le CYCAB Rhône-Alpes, muni de sa coque inférieure.

4.2.1 Calibration de la translation

Le but est ici de déterminer le rapport `top_codeurs` sur avance linéaire des roues. Pour cela, un laser utilisé dans les présentations est fixé sur la coque, pointant vers le sol de manière perpendiculaire.

La calibration consiste en :

- mettre le CYCAB en mode joystick,
- marquer sur le sol, l'impact du laser et lire par logiciel la valeur des quatres codeurs,
- avancer tout droit sur une certaine distance (environ un mètre),

- marquer   nouveau l’impact du laser,
- mesurer la distance entre les deux marques et lire par logiciel la valeur des quatres codeurs.

Le d placement du CYCAB n’est pas rectiligne, pour des raisons d’impr cisions multiples (donn e joystick, parall lisme des roues,...), il semble cependant raisonnable de penser que les quatres roues aient parcouru sensiblement la m me distance. Pour cette calibration, une hypoth se d’une variation de moins de 0.5 % est retenue.

Les donn es m caniques sont:

- codeurs, 2048 pas par tours,
- r duction moteur/roue de 20,
- diam tre D_r de la roue d’environ 40 centim tres.

La r solution codeur et le rapport de r duction nous donne le nombre de top par tour de roue, 40960. Le diam tre de la roue n’est qu’indicatif, en effet, ce diam tre d pend de la pression de gonflage, de plus, la valeur qui nous int resse est la distance entre le centre de la roue (centre de rotation) et le sol, cette valeur d pend de la pression de gonflage et de la charge sur chaque roue.

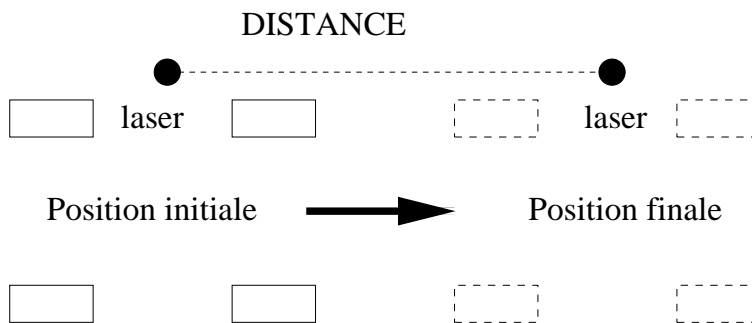


FIG. 4.7: Sch ma de la manip de calibration de la traction.

DISTANCE MESUREE (mm)	CODEUR ROUE AVG (top)	CODEUR ROUE AVD (top)	CODEUR ROUE ARG (top)	CODEUR ROUE ARD (top)	Moyenne
925	31814	32968	32100	33725	32651.75
1	34.39	35.64	34.70	36.45	35.30

- premi re m thode avec les donn es th oriques:
 $top/mm = Top/(\Pi * D_r) = 40960/(3.14 * 400) = 32.59$

- seconde méthode expérimentale:

$$top/mm = Moyenne_Top/Distance = 32651.75/925 = 35.30$$

Soit 8.3 % de $((35.30 - 32.59) / 32.59 = 0.083)$ de différence.

Il est à noter que les différences de lecture codeur sur les roues sont assez importantes. Si cela était dû à une distance parcourue différente, elle serait dans le cas extrême de l'ordre de $(33725 - 31814) / 35.3 = 54$ millimètres, ce qui n'est pas envisageable.

Ces variations sont plutôt à mettre à l'actif des distances roues sol. Si on prend l'hypothèse que toutes les roues ont roulé sur la même distance, et à partir de la fomule suivante:

$$distance = roue_sol * 2 * \Pi * Top_mesure / Top_par_tour.$$

On obtient alors pour chaque roue une distance roue_sol (rayon):

roue	AVG	AVD	ARG	ARD	Moyenne
Distance Roue-sol	189.54	182.90	187.85	178.80	184.77

4.2.2 Calibration de la direction

Le but est ici de déterminer le rapport potentiomètre sur angle de rotation de la direction. L'approche est purement expérimentale et ne repose sur aucune donnée géométrique de la mécanique.

La partie précédente sur la cinématique donne une version analytique de l'angle de direction en fonction de l'allongement du vérin, mais il manque la relation entre l'allongement du vérin et la valeur du potentiomètre (qui doit être linéaire), de plus les jeux ne sont pas pris en compte. Une confrontation des deux approches a été faite mais n'est pas présentée ici, néanmoins les résultats obtenus sont proches.

Pour cette calibration, un laser de présentation est fixé sur la roue avant gauche (puis avant droite), pointé vers un mur horizontalement.

La calibration ne sera pas précise car plusieurs paramètres n'ont pas été pris en compte:

- la géométrie de JANTEAU implique un déplacement de la roue (avant ou arrière, ce qui modifie la distance mur-laser,
- les jeux mécaniques de la direction n'ont pas été quantifiés.

La géométrie de JANTEAU, qui implique que la roue intérieure vire plus que la roue extérieure devrait faire apparaître deux zones sur les données expérimentales.

Une autre conséquence est que la direction recherchée sera celle de la roue virtuelle décrite dans la cinématique (moyenne des deux angles des roues).

Schéma de la manip.

Le scénario de la calibration est:

- mettre l'asservissement de la direction,

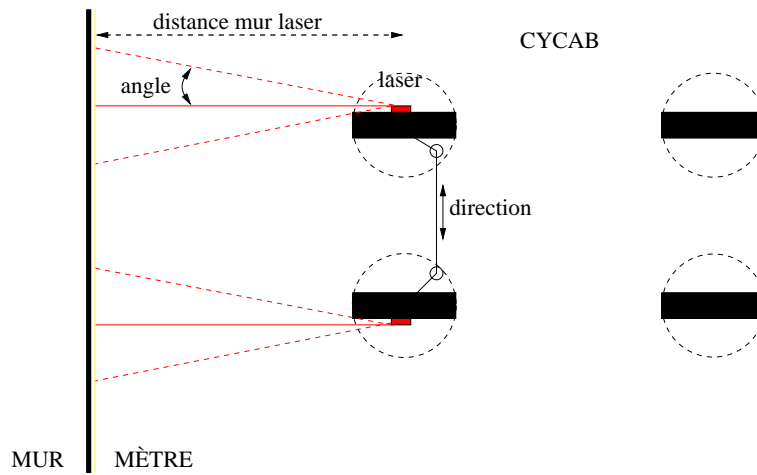


FIG. 4.8: Sch ma de la manip de calibration de la direction.

- modifier la consigne de direction par logiciel,
- mesurer l’impact du point laser sur le mur   l’aide du m tre et lire le potentiom tre par logiciel.

Le mur se trouve   233.5 cm du laser. La distance entre la position du laser sur la roue gauche et du laser sur la roue droite est de 122.0 cms (donn e non utilis e pas la suite).

Le tableau 4.9 donne les mesures acquises:

On approxime ces donn es par deux droites dont le point de coupure est (90.5, -49.0). Soit par un calcul de droite par les moindres carr s,

- une droite de coefficient directeur (0.222, 0.975) i.e. pente de 0.228) et d’erreur (somme des carr s des erreurs) de 83.0.
- une droite de coefficient directeur (0.172, 0.985 i.e. pente de 0.175) et d’erreur (somme des carr s des erreurs) de 31.0.

On approxime ces donn es par deux droites dont le point de coupure est (205.0, -39.0). Soit par un calcul de droite par les moindres carr s,

- une droite de coefficient directeur (0.183, 0.983 i.e. pente de 0.186) et d’erreur (somme des carr s des erreurs) de 4.75.
- une droite de coefficient directeur (0.229, 0.974 i.e. pente de 0.235) et d’erreur (somme des carr s des erreurs) de 12.0.

Mesure point laser (cm)	Potentiomètre (convertisseur)
10.0	-415.0
20.0	-381.0
33.5	-329.0
50.5	-269.0
62.5	-215.0
73.0	-159.0
86.0	-107.0
90.5	-49.0
97.5	-52.0
101.5	3.0
109.5	7.0
111.5	25.0
118.5	75.0
127.5	124.0

FIG. 4.9: Tableau des mesures pour la roue gauche

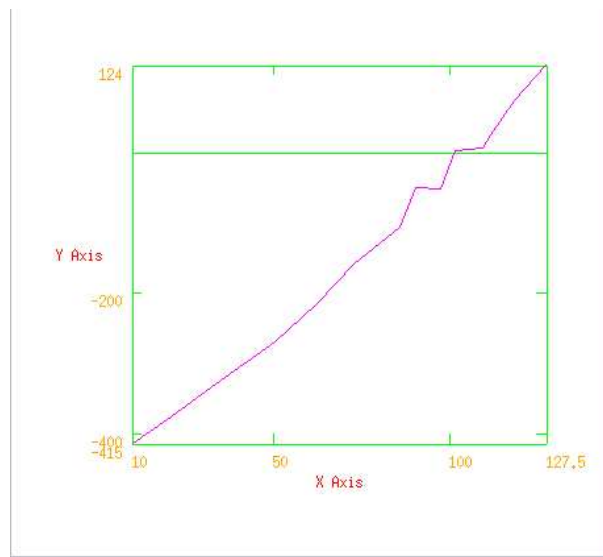
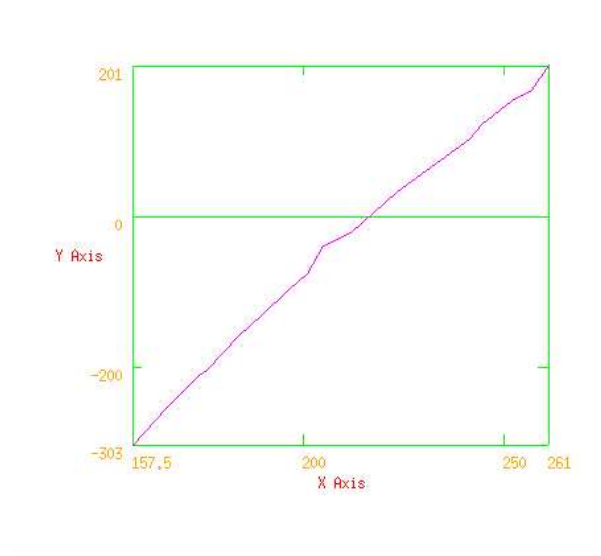


FIG. 4.10: Plot des données (angle de la roue gauche, valeur du potentiomètre).

MESURE	POTENTIOMETRE
157.5	-303.0
166.0	-255.0
174.0	-211.0
176.0	-204.0
184.0	-159.0
190.0	-130.0
196.5	-97.0
201.0	-75.0
205.0	-39.0
212.0	-21.0
223.5	34.0
241.5	103.0
244.5	123.0
252.0	155.0
257.0	169.0
261.0	201.0

FIG. 4.11: *Tableau des mesures pour la roue droite*FIG. 4.12: *Plot des données (angle de la roue droite, valeur du potentiomètre).*

En posant:

- M une mesure,
- P la valeur du potentiomètre correspondant à cette mesure,
- M_0 la mesure initiale,
- P_0 la valeur du potentiomètre correspondant à cette mesure initiale,
- α l'angle de direction,
- D_{ml} la distance mur/laser.

On peut en déduire la loi potentiomètre angle de direction α suivante:

$$\tan(\alpha) = \frac{M - M_0}{D_{ml}}$$

soit

$$\tan(\alpha) = \frac{\text{pente} * (P - P_0)}{D_{ml}}$$

soit

$$\alpha = \text{Arctan}\left(\frac{\text{pente} * (P - P_0)}{D_{ml}}\right)$$

soit

$$\alpha = \text{Arctan}(0.00206 * (P + 40.0)/2.335)$$

en mettant en mètre et en faisant la moyennes des pentes, et en prenant -40 pour l'offset du potentiomètre, on obtient le tableau 4.13

4.3 Orccad

4.3.1 Introduction à ORCCAD

ORCCAD [1] [8] est un environnement logiciel permettant de concevoir et de mettre en œuvre le contrôle et la commande d'un système robotique complexe. Il permet également la spécification et la validation des missions à réaliser par ce système.

ORCCAD est principalement destiné aux applications temps réel critiques en robotique, dans lesquelles les aspects relevant de l'automatique (les asservissements, les commandes) sont amenés à interagir étroitement avec ceux manipulant des événements discrets. De tels systèmes sont souvent qualifiés d'hybrides.

Potentiomètre	angle(deg)
-480	-21.22
-440	-19.44
-400	-17.62
-360	-15.77
-320	-13.88
-280	-11.96
-240	-10.01
-200	-8.03
-160	-6.04
-120	-4.04
-80	-2.02
-40	0.00
0	2.02
40	4.04
80	6.04
120	8.03
160	10.01
200	11.96
240	13.88
280	15.77
320	17.62
360	19.44
400	21.22
440	22.95
480	24.64

FIG. 4.13: *Tableau de correspondance Angle/valeur potentiometre*

Dans cette classe d'applications, ORCCAD s'adresse particulièrement aux systèmes présentant une forte interaction avec l'environnement par le biais de nombreux capteurs et actionneurs. Le contrôle/commande de ces systèmes est souvent embarqué, et le caractère critique de l'application apparaît dans le coût extraordinairement élevé attaché à une défaillance : l'impossibilité ou la difficulté d'intervention sur un sous-marin autonome à longue portée, sur un engin intervenant après un incident technologique majeur ou sur un véhicule planétaire rendent impératif la minimisation du risque de non réalisation de la mission. A cet effet, ORCCAD offre sûreté de programmation et possibilités de validation par simulation extensive ou vérification formelle.

A titre d'exemple, les applications aujourd'hui traitées en laboratoire avec ORCCAD vont du bras manipulateur au véhicule électrique [2] automatique en passant par un robot sous-marin et un robot mobile terrestre avec une caméra.

Une application Orccad est découpée hiérarchiquement en trois entités:

- le Module qui est le grain minimal de l'utilisateur. Il permet de décrire :
 - du code de calcul (module de classe algorithmique),
 - des interfaces avec les ressources physiques tel que robot ou capteur (module de classe Ressource Physique),
 - des événements pour gérer la sécurité de l'entité de niveau supérieur (module de classe automate),
- la Tâche-Robot (TR) qui décrit une action robotique élémentaire qui contient un asservissement et la gestion des événements pour assurer l'intégrité de l'action (erreurs typées, début et fin de l'action). Cette action est spécifiée en interconnectant un certain nombre de Module.
- la Procédure-Robot (PrR) qui décrit en Estérel (ou Maestro) la composition de TRs. Cette composition permet de spécifier l'application que doit réaliser le robot.

4.3.2 La Ressource Physique

La ressource physique assure le passage entre la vue ORCCAD et le Cycab proprement dit, on connecte ses différents ports qui appellent les fonctions pilotant les moteurs ou les capteurs.

C'est le point de départ des applications Cycab développées sous ORCCAD. Une application comportera donc cette ressource physique, les ressources physiques des capteurs utilisés, des modules algorithmiques, et un faisceau de connections.

4.3.3 Exemple d'une Tâche Robot

On connecte via des ports d'entrées-sorties, la ressource physique et des modules algorithmiques, contenant la partie intelligente de l'action. Ici la conduite via le joystick du

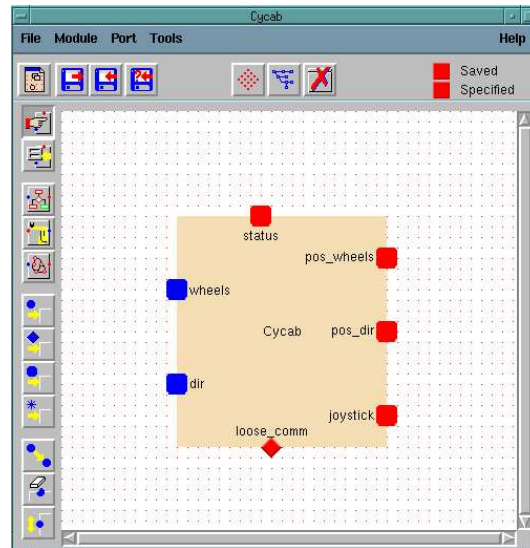


FIG. 4.14: Repr sentation de la ressource physique Cycab.

v hicule. On retrouve la ressource physique du Cycab, le module *SimpleAlgo* qui transforme les donn es joystick en commandes moteurs, un module *Secure* qui, en fonction du status (mot repr sentant l' tat du v hicule) envoie des messages au module *SimpleAtr* qui repr sente la machine d' tat de la t che robot.

La Proc dure Robot [1] n'est pas d crite ici car  l mentaire puisque ne contenant qu'une seule t che robot.

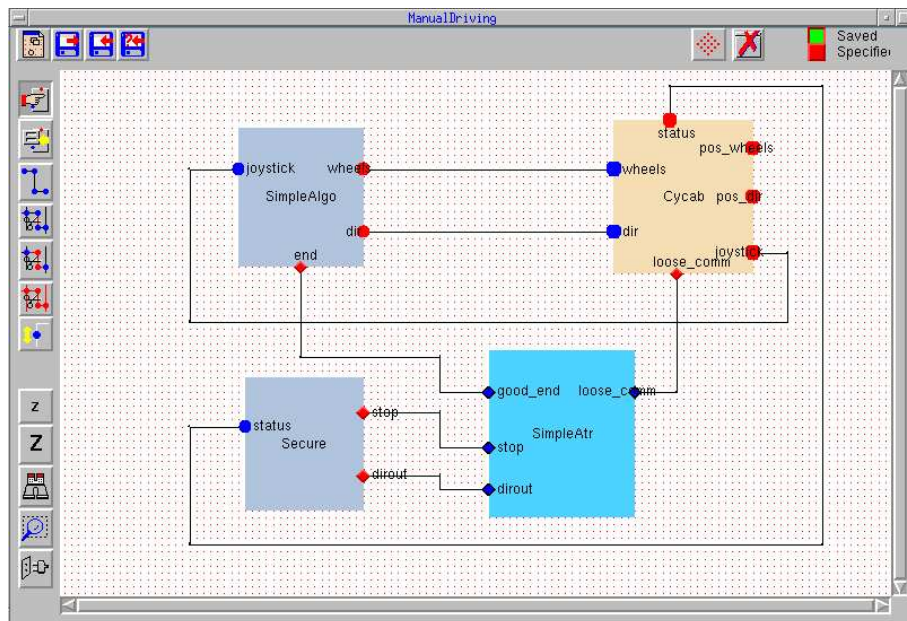


FIG. 4.15: Représentation de la tâche de conduite par le joystick.

Chapitre 5

Conclusion

Ce document représente la somme de nos connaissances sur le Cycab à la date de Février 1999. Pour que le véhicule soit opérationnel pour les expérimentations des projets de recherche de l'INRIA Rhône-Alpes, nous devons désormais l'équiper de capteurs extéroceptifs.

En effet, l'automatisation de ces véhicules nécessite des capteurs fournissant des informations sur leur environnement. Les capteurs envisagés ou en cours de montage sont:

- les ultra-sons utilisés pour l'évitement d'obstacles proches et le parking automatisé,
- une ou plusieurs caméras, pour la téléopération ou le recalage du véhicule dans son environnement,
- un GPS (Global Positionning System) couplé aux caméras pour le recalage,
- une caméra linéaire Infra-rouge couplé à une balise infra-rouge pour un suivi automatisé de flotte de véhicules.

Ce véritable travail de "reverse-engineering" pour prendre en main le système Cycab lui même réalisé à l'INRIA peut laisser dubitatif. En tout cas, il ne peut que nous conforter dans l'idée que nous nous faisons de l'utilité d'assurer un support expérimental pérenne et organisé.

Bref du boulot sur la planche, mais aussi une forte motivation pour obtenir un formidable outil de travail, afin de valider toute une série de travaux théoriques menés depuis plusieurs années sur l'automatisation des véhicules.

Bibliographie

- [1] D. Simon, B. Espiau, K. Kapellos, R. Pissard-Gibollet: The Orccad Architecture, The Orccad Team, Robotics Research, Special issues on Integrated Architectures for Robot Control and Programming, vol 17, no 4, pp 338-359, April 1998.
- [2] S. Abdou, M. Parent and B. Espiau: Spécification et Implémentation Logicielles pour des Véhicules Automatiques , Proc. of Real-Time Systems and Embedded Systems, Paris, 1996. (postscript)
- [3] Leszek Lisowski: Documentation Technique, Cycab version 3 noeuds, rapport interne Moyens Robotiques, INRIA Rhône-Alpes, Janvier 1998.
- [4] <http://www.inrialpes.fr/iramr/>: le service robotique de l'INRIA Rhône-Alpes.
- [5] <http://www-lara.inria.fr/>: programme de recherche et développement sur LA Route Automatisée.
- [6] <http://www.can-cia.de/>: le CAN (Controller Area Network).
- [7] <http://www.robotsoft.fr/>: l'industriel choisit pour concevoir et réaliser le suceseur du Cycab décrit dans ce document.
- [8] <http://www.inrialpes.fr/iramr/Orccad>: le logiciel de contrôle-commande ORCCAD.
- [9] <http://www-rocq.inria.fr/syndex>: le logiciel Syndex pour la répartition d'applications temps-réels embarqués.
- [10] <http://www.inrialpes.fr/bip/people/girault/Projets/Incitative>
- [11] <http://www.mcg.mot.com/WebOS/omf/GSS/MCG/products/overview.html?prodid=MVME162>: carte MVME162 de MOTOROLA
- [12] <http://www.tews-datentechnik.com/tip810.htm>: le module IP-CAN de TEWS.
- [13] <http://www.breezecom.com/Products/brznprd.htm>: le lien ethernet sans fil de BREEZECOM.

- [14] <http://www.wrs.com/products/html/vxworks.html>: Real Time Operating System de WindRiver Systems.



Unit e de recherche INRIA Lorraine, Technop le de Nancy-Brabois, Campus scientifique,
615 rue du Jardin Botanique, BP 101, 54600 VILLERS L ES NANCY
Unit e de recherche INRIA Rennes, Irisa, Campus universitaire de Beaulieu, 35042 RENNES Cedex
Unit e de recherche INRIA Rh ne-Alpes, 655, avenue de l'Europe, 38330 MONTBONNOT ST MARTIN
Unit e de recherche INRIA Rocquencourt, Domaine de Voluceau, Rocquencourt, BP 105, 78153 LE CHESNAY Cedex
Unit e de recherche INRIA Sophia-Antipolis, 2004 route des Lucioles, BP 93, 06902 SOPHIA-ANTIPOLIS Cedex

 diteur
INRIA, Domaine de Voluceau, Rocquencourt, BP 105, 78153 LE CHESNAY Cedex (France)
<http://www.inria.fr>
ISSN 0249-6399