



HAL
open science

L'armoire de commande du robot bipède bip2000

Gérard Baille, Pascal Di Giacomo, Hervé Mathieu, Roger Pissard-Gibollet

► **To cite this version:**

Gérard Baille, Pascal Di Giacomo, Hervé Mathieu, Roger Pissard-Gibollet. L'armoire de commande du robot bipède bip2000. [Rapport de recherche] RT-0243, INRIA. 2000. inria-00071189

HAL Id: inria-00071189

<https://inria.hal.science/inria-00071189>

Submitted on 23 May 2006

HAL is a multi-disciplinary open access archive for the deposit and dissemination of scientific research documents, whether they are published or not. The documents may come from teaching and research institutions in France or abroad, or from public or private research centers.

L'archive ouverte pluridisciplinaire **HAL**, est destinée au dépôt et à la diffusion de documents scientifiques de niveau recherche, publiés ou non, émanant des établissements d'enseignement et de recherche français ou étrangers, des laboratoires publics ou privés.

*L'armoire de commande du robot bipède
Bip2000*

Gérard Baille, Pascal Di Giacomo, Hervé Mathieu, Roger Pissard-Gibollet

N° 0243

juillet 2000

_____ THÈME 4 _____



*R*apport
technique





L'armoire de commande du robot bipède Bip2000

Gérard Baille, Pascal Di Giacomo, Hervé Mathieu, Roger Pissard-Gibollet

Thème 4 — Simulation et optimisation
de systèmes complexes
Projet Service Robotique - INRIA

Rapport technique n ° 0243 — juillet 2000 — 81 pages

Résumé : L'étude d'un robot bipède comportant deux jambes et un tronc, avec 15 articulations, a débuté en 1995 dans le cadre d'un projet commun à plusieurs laboratoires.

L'étape de réalisation du premier prototype a commencé au début de l'année 1999. Les maîtres d'œuvre de ce projet sont : le Laboratoire de Mécanique des Solides de l'Université de Poitiers pour la partie mécanique, le service robotique de l'INRIA Rhône-Alpes pour la partie électronique et le projet BIP de l'INRIA Rhône-Alpes pour la partie commande. Toutes ces entités ont travaillé de concert afin d'atteindre l'objectif d'un robot bipède opérationnel comme support expérimental pour les chercheurs. D'autre part, ce robot devait être présenté sur le pavillon Français de l'exposition universelle de Hanovre du 1^{er} juin au 30 octobre 2000.

Ce document décrit la partie électronique du robot bipède conçue et réalisée par le service robotique. Ce document doit être perçu comme une notice technique utilisable lors de la mise au point, de la maintenance ou de la duplication du robot. Il fait aussi apparaître les problèmes et difficultés rencontrés lors de sa réalisation qui devront être minimisés dans une future version.

Après une introduction sur les robots bipèdes et un survol de la partie mécanique réalisée au LMS, nous abordons avec plus de détails la chaîne électromécanique, l'électronique embarquée, les capteurs installés et enfin les premières couches logicielles.

Mots-clé : architecture matérielle, robot, bipède, vme, capteur, pilote, vxworks, orccad, capteur d'efforts

(Abstract: pto)

Control hardware of Bip2000 biped robot

Abstract: The study of this bipede robot with 15 dof began five years ago. Several research units work on its specifications.

The two existing bipede robot have been built by the *Laboratoire de Mécanique des Solides de l'Université de Poitiers* (mechanical) , the *service robotique de l'INRIA Rhône-Alpes* (electronics) and the research group BIP of INRIA Rhône-Alpes (control).

This document is related to the electronic work made on this bipede robot. Its main goal is to be an internal technical document, but also a way to duplicate the bipede robot.

After fews words on mechanical hardware, we describe the electronic components, and the first software layers in details.

Key-words: hardware architecture, robot, biped, vme, sensor, driver, vxworks, orccad, forces sensor

Table des matières

1	Introduction	7
1.1	Le challenge d'un tel système	7
1.2	Cahier des charges	7
2	Architecture générale	9
2.1	La mécanique	9
2.2	La chaîne électromécanique	9
2.3	Problèmes liés à la conception	12
2.4	Problèmes liés à la réalisation	13
3	L'électronique	14
3.1	L'architecture	14
3.2	La baie	15
3.3	Les alimentations	19
3.4	La partie VME	20
3.4.1	Remplacement de la carte d'extension MVME712M	22
3.5	L'interface ethernet	25
3.6	La carte sécurité	25
3.6.1	Généralités	25
3.6.2	En détails	26
3.6.3	Nomenclature	31
4	Le câblage et la connectique	33
4.1	Les liaisons baie ↔ monde extérieur	33
4.2	Les liaisons baie ↔ moteurs	35
4.3	Les liaisons variateur ↔ calculateur	35
4.4	Les liaisons baie ↔ capteurs proprioceptifs	36
4.5	Les autres connexions	39
4.6	Câblage interne à la baie	39

5	Les capteurs	41
5.1	Fin de courses	41
5.2	Potentiomètres	42
5.3	Capteurs d'efforts	45
5.4	Inclinomètre	47
5.5	Nomenclature de la partie capteur	48
6	Logiciel	49
6.1	Architecture logicielle	49
6.2	Pilotes des modules Industry Pack	50
6.3	Programme de test et de validation	51
6.4	Les applications en ORCCAD	52
6.5	Recette du robot bipède	55
6.5.1	Test matériel	55
6.5.2	Mesures des caractéristiques	56
7	Conclusion	61
7.1	Idées pour améliorer le robot	61
7.1.1	Partie mécanique	61
7.1.2	Partie électromécanique	61
7.1.3	Partie électronique	62
7.1.4	Partie informatique	62
7.2	Conclusion	62
8	Annexes	63
8.1	Plan d'usinage: face avant de l'interface ethernet	64
8.2	Plan d'usinage: face avant du bornier de distribution	65
8.3	Plan de la carte connectique	66
8.4	Tableau des connexions de la carte sécurité	68
8.5	Tableaux des connexions en face avant de la baie	72
8.6	Liste des fournisseurs	77
8.7	Évaluation des coûts	78

Table des figures

1	Le robot bipède bip2000	6
3.1	Schéma synoptique de l'architecture électronique de la baie	14
3.2	Simulation d'implantation de la baie du robot Bipède	17
3.3	Connexions des alimentations capteurs	19
3.4	Connexions de l'alimentation VME	20
3.5	Détection des seuils sur les potentiomètres	27
3.6	Cellule de base	30
3.7	Détection de charge limite sur les capteurs de force [6]	32
4.1	Simulation d'implantation du câblage de la baie	34
4.2	Schéma de liaison capteur vers module IP	37
5.1	Vue du capteur de fin de course	41
5.2	Structure et connexions du minirupteur	42
5.3	Vue du potentiomètre MÉGATRON	43
5.4	Schéma de câblage des potentiomètres	43
5.5	Potentiomètre Vishay	44
5.6	Vue de dessus du pieds du robot Bipède	45
5.7	Ordre des capteurs d'effort sur les pieds	46
5.8	Vue de l'inclinomètre	48
6.1	La ressource Physique Bip15	53
6.2	Exemple de Tâche Robot	54
6.3	Synoptique du sens des moteurs	58
6.4	Aide mémoire des déplacements élémentaires des jambes	59
8.1	Plan d'usinage de la face avant pour l'interface ethernet	64
8.2	Plan d'usinage de la face avant pour le bornier de distribution	65
8.3	Placement de la carte connectique (face avant et face arrière)	66
8.4	Plan de perçage de la carte connectique	67
8.5	Schéma de liaison entre carte connectique et carte sécurité	68

8.6	Avant schéma de la carte sécurité	69
8.7	Tableau des connexions de la carte sécurité (jambe gauche)	70
8.8	Tableau des connexions de la carte sécurité (jambe droite)	71
8.9	Face avant de la baie du robot bipède	72
8.10	Tableau de connexions des variateurs No 0,1,2,3	73
8.11	Tableau de connexions des variateurs No 4,5,6,7	74
8.12	Tableau de connexions des variateurs No 8,9,13,14	75
8.13	Tableau de connexions des variateurs No 10,11,12	76



FIG. 1 – *Le robot bipède bip2000*

Chapitre 1

Introduction

1.1 Le challenge d'un tel système

Dans la classe des systèmes mobiles, les robots marcheurs, par exemple hexapodes, présentent des avantages certains sur leurs homologues à roues dès que le sol n'est plus plan ou libre : le franchissement des obstacles est plus aisé, l'emprise au sol plus faible, l'adaptabilité meilleure. Ceci concerne les grands domaines de la robotique non-manufacturière : exploration, maintenance, intervention, service. Cependant, dès lors que l'environnement de travail du système est conçu pour l'homme, la technologie multipode doit en général laisser place à la bipédie si l'on désire conserver de bonnes possibilités de déplacement et d'action sans modifier l'environnement. D'où l'intérêt assez récent (quelques années) que porte la communauté mondiale de Recherche et Développement en robotique aux systèmes dits humanoïdes, destinés à accompagner l'homme dans certaines de ses activités personnelles ou professionnelles. Par exemple, une certaine forme d'assistance à domicile de personnes à mobilité réduite, pour des tâches très routinières, pourrait être assurée par des robots bipèdes, car ceux-ci ont la faculté de pouvoir se déplacer sans adaptation particulière de l'environnement. Si la faisabilité de tels systèmes reste largement hors d'atteinte pour ce qui est de robots aux capacités d'autonomie décisionnelle élevées, le niveau actuel de la technologie permet par contre d'envisager la réalisation de machines capables de se déplacer en marchant dans des conditions bien déterminées et d'exécuter quelques actions très simples.

Bernard Espiau, Directeur de Recherche à l'INRIA et à l'origine du projet de réalisation du robot bipède [1] [2].

1.2 Cahier des charges

L'objectif initial du projet était la réalisation d'un robot bipède à 17 degrés de liberté, aux dimensions et masses des membres inférieurs voisines de celles de l'homme. Dans sa première version, le système ne devait porter qu'un tronc intégrant l'électronique de commande, donc

sans bras ni tête. Il n'était pas non plus censé être autonome sur le plan énergétique. Il devait être capable de marcher de façon anthropomorphe en l'absence d'obstacles sur un sol plan ou légèrement incliné, et de monter ou descendre des marches d'escaliers. Le cahier des charges de BIP 2000 a repris en partie ces objectifs : 2 jambes et un tronc totalisant 15 degrés de liberté avec une rotule complète (3 ddl) au niveau du tronc.

Le Laboratoire de Mécanique des Solides de l'Université de Poitiers est maître d'œuvre pour la partie mécanique, et le service robotique de l'INRIA Rhône-Alpes maître d'œuvre pour la partie électronique.

Chapitre 2

Architecture générale

2.1 La mécanique

La structure mécanique peut se décomposer en trois parties : les deux jambes avec chacune quatre articulations (l'articulation de la hanche dans le plan sagittal, celle du genou et les deux de la cheville) et le pelvis supportant l'armoire de commande et sur lequel sont fixées les jambes. Le pelvis est doté de 7 degrés de liberté : les articulations complétant les rotules des hanches et la rotule (3 ddl) du tronc.

La structure mécanique du robot bipède est réalisée en aluminium. Elle comprend environ 280 pièces ; elles ont toutes été conçues, et en grande partie réalisées, par le LMS (Laboratoire de Mécanique des Solides de l'Université de Poitiers).

2.2 La chaîne électromécanique

Le robot bipède possède 15 articulations entraînées par 15 moteurs à courant continu sans balai (*brushless*) de 5 types différents, pilotés par 15 variateurs (SBS) de 4 types différents. La correspondance articulation versus type de moteur est donnée dans le tableau 2.1.

Type	Nb.	Articulation
LX 320 BB	2	Genou
LX 320 BD	2	Hanche flexion/extension
LX 310 BF	2	Hanche subduction/abduction
LX 220 BP	4	Chevilles
LX 210 BW	5	Tronc et Hanche rot. verticale

TAB. 2.1 – *Correspondance Moteurs et Articulations*

Type	Couple en rotation lente <i>Nm</i>	Vitesse maxi. <i>tr/min</i>	Inertie <i>Kgm².10⁻⁵</i>	Couple par ampère crête <i>Nm/A</i>	Courant permanent <i>A</i>
LX 320 BB	1.9	7100	6.3	0.175	10.9
LX 320 BD	1.9	5000	6.3	0.263	7.24
LX 310 BF	0.95	7100	3.3	0.175	5.42
LX 220 BP	0.58	5500	3.3	0.232	2.5
LX 210 BW	0.28	5700	1.8	0.216	1.3

TAB. 2.2 – *Caractéristiques des Moteurs*

Référence	Moteurs associés
SBS 15/30	LX 320 BB
SBS 7.5/15	LX 320 BD, LX 310 BF
SBS 4/8	LX 220 BP
SBS 2/4	LX 210 BW

TAB. 2.3 – *Association Moteurs et Variateurs*

Les ensembles moteur/variateur sont appairés et fournis par la société Parvex. Les études biomécaniques sur les couples mis en jeu dans les articulations humaines sont à la base du calcul des caractéristiques de ces moteurs données dans le tableau 2.2.

L'association moteur/variateur SBS est détaillée dans le tableau 2.3.

Les variateurs

Le variateur (ou module SBS) est un servoamplificateur de vitesse pour moteur synchrone auto-piloté avec utilisation d'un resolver comme capteur de position et de vitesse. Il assure la régulation en courant et en vitesse, la commande de puissance et les fonctions de sécurité. Voir le document [8] PARVEX pour une description complète.

On trouve en face avant trois connecteurs de raccordement (moteur, resolver et entrées/sorties) et une visualisation de l'état du variateur sur 3 Leds. Le tableau 2.4 indique le codage des 8 états sur ces 3 leds (la led supérieure représente le bit poids faible).

Tous les variateurs sont équipés de l'option carte d'émulation codeur. Ces cartes d'émulation codeur sont configurées en résolution maximale de 1024 tops par tour. Cette résolution est multipliée par 4, soit 4096 tops par tour en comptabilisant les transitions sur 2 voies. Les variateurs sont configurés en régulation de courant seule (la régulation de vitesse est désactivée).

L'alimentation nominale de puissance des modules SBS est de 190 Volts continu. Cette alimentation est fournie par un module ABS qui redresse et filtre une tension 135 Volts

CODE	ÉTAT
0	pas de tension
1	PUISSANCE OK
2	DEFAUT RESOLVER
3	SUR TEMPÉRATURE
4	SURVITESSE
5	TEST
6	VARIATION EXCESSIVE DU COURANT
7	SURCHARGE

TAB. 2.4 – Variateurs : aide au diagnostic

DIODE	COULEUR	ÉTAT
POWER ON	VERTE	ALLUMÉE : fonctionnement normal
FAULT	ROUGE	ALLUMÉE : indique une anomalie
RECOVERY	ROUGE	ALLUMÉE FUGITIVEMENT : récupération d'énergie en cours ALLUMÉE FIXE : anomalie du circuit de récupération

TAB. 2.5 – ABS : aide au diagnostic

alternative triphasée d'un transformateur 10 KVA. Ce module gère également l'état de l'alimentation et le visualise sur 3 diodes en face avant (tableau 2.5).

Les câbles moteurs

Les câbles de sortie des moteurs ne passent pas par des connecteurs, mais simplement par un boîtier contenant les épissures. La référence des boîtiers est R1000 pour la série des moteurs LX 3xx et R4000 pour la série des moteurs LX 2xx. Les possibilités d'orientation des sorties de câbles sont illustrées dans le tableau 2.7. En standard les boîtiers sont livrés avec la configuration BR. Une sortie *non standard* spécial bipède (BNS) est possible par le couvercle de la boîte avec les presses-étoupes alignés orthogonalement à l'axe du moteur.

Il sort 2 câbles des presses-étoupes des boîtiers : un pour les informations resolver (3 paires torsadées) et un pour les phases du moteurs (4 fils). Les câbles standards livrés avec les moteurs sont surdimensionnés pour nos besoins :

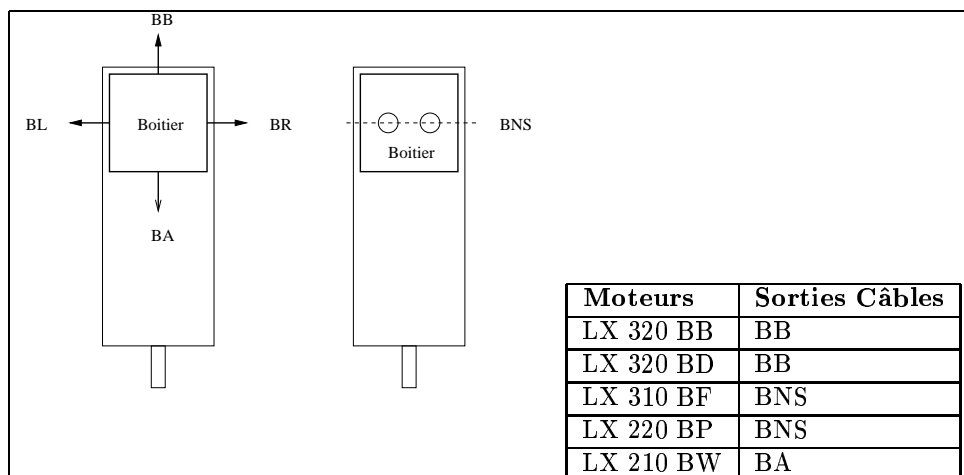
- longueur de 50 mètres, gaine pour environnements corrosifs ;
- conducteurs et blindages inutiles pour nos options.

Il faut donc passer les commandes de moteurs avec :

- les câbles resolver pour variateurs numériques (sans blindage par paire) ;

Type	Nombre x section	Diamètre
118 283	4 x 0.5	6.4
111 045	4 x 0.75	7.2
111 092	10x0.14 + 2x0.5	6.6
111 100	4x2x0.14 + 4x0.5	8.0

TAB. 2.6 – Câbles Lutz SuperFlex



TAB. 2.7 – Sortie des câbles moteurs

- les câbles puissances que nous fournissons :
 - câble Lutz Superflex Ref: 118 383 pour les moteurs LX2xx,
 - câble Lutz Superflex Ref: 111 045 pour les moteurs LX3xx.

2.3 Problèmes liés à la conception

Plusieurs problèmes se sont posés lors de la conception du robot bipède et ont engendré des choix technologiques ou des contraintes tant sur la partie mécanique que sur la partie électronique.

En voici une liste non exhaustive :

- les modèles de commande du robot bipède impliquent une commande globale des 15 moteurs en couple. Pour ce faire, des modules de contrôle du type lecture quadrature et consigne en tension ont été préférés à des modules intégrant des PIDs.

- à la mise sous tension, il est important de connaître la position absolue de chaque articulation. Cette information ne peut pas provenir des codeurs qui sont remis à zéro à la mise sous tension. Un potentiomètre a été affecté à chacun des axes, d'où :
 - problèmes mécaniques pour leur fixation,
 - ajout d'un module de conversion analogique-numérique supplémentaire,
 - phase supplémentaire de calibration.

Le choix d'une solution à base de potentiomètres pour lire la position absolue des axes au moment de l'initialisation est essentiellement dû à des critères de coût et d'encombrement.

2.4 Problèmes liés à la réalisation

Nous avons aussi rencontré quelques difficultés lors de la réalisation. Elles sont principalement dues à la densité du robot (15 axes motorisés avec l'électronique de commande dans une structure articulée inscrite dans un volume relativement restreint). En voici quelques exemples :

- la complexité et la densité de la connectique sur l'armoire de commande ont nécessité la séparation des fonctions (ADC, DAC, quadrature, puissance ...) et le choix de connecteurs adéquats ;
- les câbles capteurs/actionneurs passant sur les articulations ne doivent pas être coincés ni gêner l'articulation ou les segments ;
- le bruit généré par la proximité des signaux de puissance et des signaux capteurs a imposé un filtrage sur ces derniers ;
- la limitation du poids embarqué a influencé le choix du matériel ;
- le maintien du robot pendant les phases de test doit être efficace mais ne doit pas entraver les degrés de liberté, il a exigé la réalisation d'un "youpala" et l'installation d'un palan.

Chapitre 3

L'électronique

3.1 L'architecture

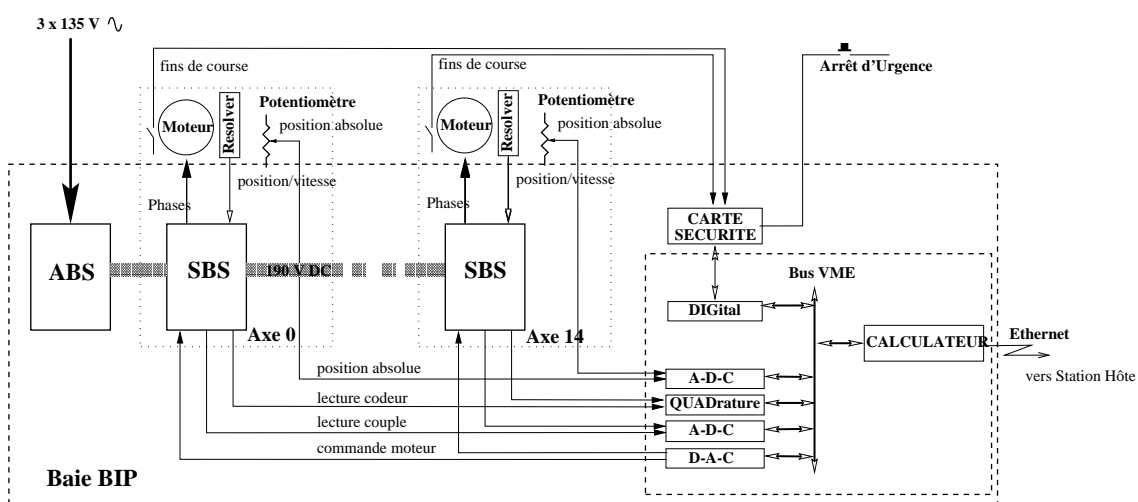


FIG. 3.1 – Schéma synoptique de l'architecture électronique de la baie

L'idée est de disposer d'une baie contenant le maximum de l'électronique à embarquer sur le bipède :

- l'électronique de puissance (15 variateurs SBS et leur alimentation ABS) ;
- le calculateur et son alimentation ;

- les modules d’entrées/sorties analogique, digitale et quadrature permettant d’interfacer le calculateur et les variateurs ;
- les modules d’entrées/sorties analogiques et digitales pour la prise en compte des capteurs proprioceptifs (potentiomètres associés aux axes, capteurs de force, inclinomètres) avec la connectique associée ;
- l’électronique de gestion de l’arrêt d’urgence et des sécurités .

La baie assure en aussi l’interface avec l’extérieur via un cordon ombilical comprenant la liaison ethernet avec la station hôte, l’alimentation secteur 220 V monophasée et l’alimentation 135V triphasée.

Il a fallu tenir compte de contraintes d’encombrement et de poids pour la réalisation de cette baie : son volume ne devait pas être disproportionné par rapport aux jambes et son poids devait être inférieur à 40 kilogrammes avec un centre de gravité le plus centré possible. Chacun des constituants de cette baie devait être standard (disponible sur le marché) et facilement accessible afin de permettre les interventions liées à la mise au point ou à la maintenance.

La description de ce bloc a été divisée en plusieurs sous-chapitres :

- la baie (mécanique formant le bloc) ;
- les alimentations ;
- la partie VME (le calculateur embarqué) ;
- la carte sécurité ;
- le câblage et la connectique.

3.2 La baie

Derrière l’appellation de baie se cache toute la mécanique supportant l’électronique de puissance et de commande du robot Bipède, ainsi que la connectique des cartes embarquées.

Du point de vue mécanique, la baie consiste en un rack de hauteur 15U (schéma 3.2) construit en superposant trois racks (2 de 6U et 1 de 3U) de type KM6-II de marque VERO et de deux plateaux de ventilation. Pour relier mécaniquement les trois racks entre eux, on utilise les équerres standards KM6-II de longueur 6U mais montées décalées de 3U par rapport aux flasques à l’avant et à l’arrière des racks. La baie vue de haut en bas est constituée par :

- un plateau de ventilation extracteur d’air (le plateau de ventilation PARVEX pour rack 6U sur lequel on a retourné les 4 ventilateurs (dérivetage, retournement et re-rivetage).

- un rack PARVEX standard complet pour 9 axes avec ses cartes fond de panier permettant de recevoir 1 module ABS et 9 modules SBS et duquel on a retiré le plateau de ventilation pour le monter au dessus.

- un rack 6U VERO KM6-II pour montage de cartes mères avec séparation permettant de juxtaposer des éléments 3U sur une largeur de 52F pour recevoir 2 fois 3 modules ABS et des éléments 6U sur une largeur de 32F pour recevoir l'alimentation et les cartes VME. Les cartes PARVEX fond de panier pour 3 modules SBS ne sont pas référencées à leur catalogue, elles ont été réalisées spécialement pour le bipède. Les accessoires de séparation permettant le montage mixte de modules 3U et 6U dans un rack 6U dans le rapport 52/32 n'existe pas en standard, il faut la réaliser sur mesure à partir d'un kit de séparation 56/28, scier le profilé médian pour ramener sa longueur à 52F, tarauder l'extrémité coupée pour fixer le flanc vertical. Sur les profilés arrières de ce rack sont montés en partie gauche une carte mère VME P1+P2 5 slots, et en partie droite 2 cadres de montages pour connecteurs DIN41612 sur lesquels sont vissés 2 fonds de panier PARVEX pour 3 modules SBS et les connecteurs de l'alimentation VME. Là encore ces cadres ne sont pas standards et demandent un usinage sommaire.

- un rack constitué de 2 flasques 3U et de 4 profilés avant (2 supérieurs et 2 inférieurs) permettant de monter les modules dédiés à la connectique et aux alimentations capteurs sur l'avant et l'alimentation secteur, l'interrupteur général et les fusibles à l'arrière. Les espaces libres sont remplis par des faces avant 3U simples.

- un plateau de ventilation PARVEX. Il est nécessaires d'usiner les profilés situés à l'arrière du rack 3U pour le montage du plateau de ventilation.

Dans le rack de 15 U, un module ABS alimente les 15 variateurs à travers le bus fond de panier réparti sur 4 cartes PARVEX. Le chaînage des 2 cartes PARVEX du rack standard pour 9 modules SBS est prolongé vers les 2 cartes 3 modules SBS (2 gros câbles pour la masse et le +190 V CC, et 6 câbles plus petits pour les signaux de contrôle).

Les trois racks sont solidarisés par les équerres KM6-II vissées à cheval sur deux racks (décalage de 3U).

La face arrière est constituée de deux tôles arrière pour rack 6U de PARVEX dont on a cisailé les retours, pour favoriser le passage des fils de chaînage, et de modules de face avant de rack SCHROFF 3U.

Le tableau 3.1 donne la nomenclature de la mécanique de la baie du robot bipède. Les composants détaillés dans les autres parties du chapitre sur l'électronique n'apparaissent pas dans ce tableau.

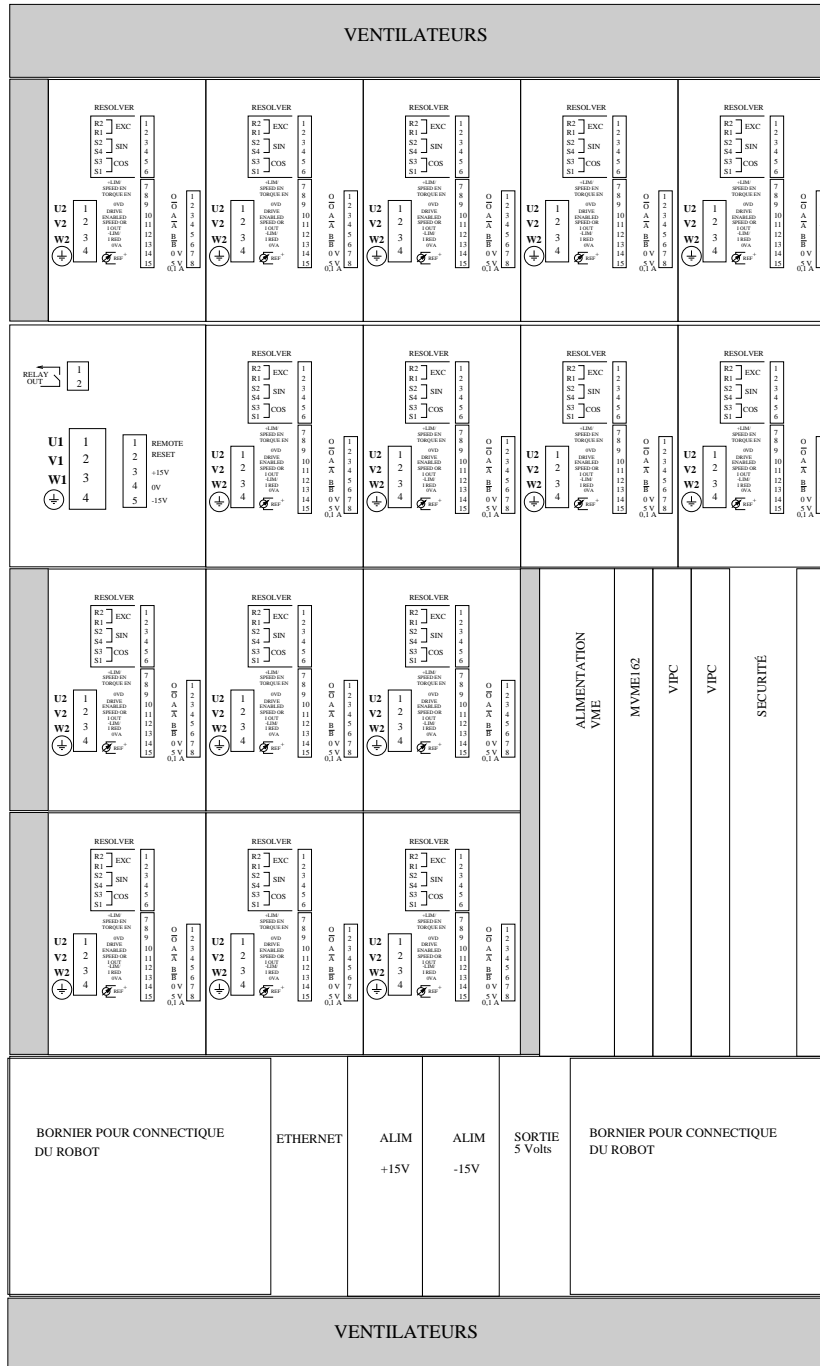


FIG. 3.2 – Simulation d'implantation de la baie du robot Bipède

Dénomination	Marque	Référence	Quantité
rack 6U	PARVEX (VERO)	-	1
rack 6U	RADIOSPARES (VERO)	500-415	1
kit de division 2x3U/6U	RADIOSPARES (VERO)	500-500	1
bande entretoise	RADIOSPARES (VERO)	116-5631	1
bande entretoise	RADIOSPARES (VERO)	116-5647	1
cadre de montage DIN41612	RADIOSPARES (VERO)	116-5669	2
guides cartes	RADIOSPARES (VERO)	116-6397	2
flasques 3U/240mm	RADIOSPARES (VERO)	116-6123	2
profilés avant supérieur KM6-II	RADIOSPARES (VERO)	116-5855	2
profilés avant inférieur KM6-II	RADIOSPARES (VERO)	116-5849	2
équerre 3U	RADIOSPARES (VERO)	116-6088	4
équerre 6U	RADIOSPARES (VERO)	116-6094	4
module de connexions capteur	DUHAMEL	-	2
transceiver IEE802.3 (10 BASE T)	Allied Telesis	-	1
prolongateur 10 BASE T	RADIOSPARES (AMP)	174-7053	1
profilé d'angle LG 227	SCHROFF	34811-838	2
embase Miniconnec	RADIOSPARES (Phoenix Contact)	220-5011	2
face avant fusibles	SCHROFF	20119-153	1
face avant interrupteur	SCHROFF	20119-148	1
barrette de distribution	SCHROFF	69001-127	1
embase Miniconnec	RADIOSPARES (Phoenix Contact)	220-5027	1
connecteur pour alimentation (F15P)	SCHROFF	69001-733	1

TAB. 3.1 – Nomenclature de la baie du robot bipède

3.3 Les alimentations

Hormis l'alimentation de puissance des variateurs (ABS), le rack possède 3 modules d'alimentation montés sur la face avant de la baie :

- une alimentation dite VME de hauteur 6U fournissant toutes les tensions nécessaires aux cartes calculateur et interface (+5 Volts, + et -12 Volts) et aux cartes d'émulation codeur des variateurs (+5 Volts) ;
- une alimentation +15 Volts de hauteur 3U pour les potentiomètres de mesure de la position absolue des axes, les capteurs d'effort et les inclinomètres ;
- une alimentation -15 Volts pour les capteurs d'effort.

Le tableau 3.2 donne les caractéristiques et les références SCHROFF des alimentations. La présence de deux références SCHROFF indique l'achat d'une face avant. Les alimentations reçoivent en entrée le secteur 220 volts monophasé.

Dénomination	Marque	Référence	Fonction
alimentation VME	SCHROFF MPS015	13100-205	+5V(18A) +12(4A) - 12(3A)
alimentation capteurs	SCHROFF SPM115	11006-255 et 21006-668	15V(4.5A)
	SCHROFF SPM115	11006-255 et 21006-668	-15V(4.5A)

TAB. 3.2 – Tableau des alimentations

Les figures 3.4 et 3.3 montrent les connexions utilisées sur l'arrière de l'alimentation VME et des alimentations capteur. Les alimentations -15Volts et +15 Volts sont identiques, la sortie *output +* représente la tension la plus positive : +15 Volts pour l'alimentation +15 Volts et 0 Volts pour l'alimentation -15 Volts. Aucun système de détrompage n'est nécessaire ici, les alimentations capteurs sont interchangeables.

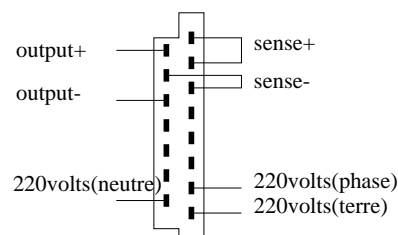


FIG. 3.3 – Connexions des alimentations capteurs

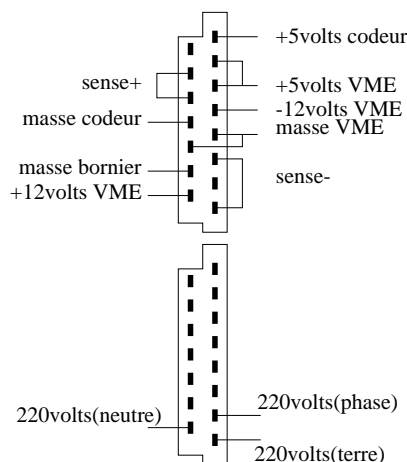


FIG. 3.4 – *Connexions de l'alimentation VME*

3.4 La partie VME

La partie VME occupe la partie gauche du rack 6U, elle est composée d'une alimentation (+5 et ± 12 Volts), d'un bus VME 5 emplacements P1+P2, d'une carte MOTOROLA MVME162 et de deux cartes VIPC616 support de modules INDUSTRY PACK garnies de 9 modules IP (ou d'une carte MOTOROLA MVME167 et 3 cartes VIPC).

Le tableau 3.3 donne la nomenclature pour la partie VME.

Sur les cinq emplacements du bus VME, trois sont utilisés par les cartes MVME162 et VIPC616. Les deux autres servent à accueillir la carte sécurité dans sa version wrappée (Cf §3.6). Il est envisagé de la remplacer par une version sur circuit imprimé n'occupant qu'un emplacement. Cela permettrait de libérer un emplacement pour une carte processeur supplémentaire si la puissance de calcul s'avérait insuffisante. Toutefois, la solution consistant à remplacer la carte MVME162 par une carte plus puissante serait d'abord étudiée.

Il est à noter que la carte sécurité n'utilise du bus VME que l'alimentation +5 Volts. Les rangées A et C du connecteur DIN41612 VME-P2 (non "bussées") sont cependant utilisées comme relais pour les connexions entre les capteurs et la carte sécurité.

Remarque : Pour le second robot bipède réalisé, la carte MVME162 (carte pouvant supporter 4 modules IP) est remplacée par une carte MVME167 (pas d'emplacement pour module IP), et les deux cartes VIPC616 (sortie HE10 50 points) par trois cartes VIPC618 (sortie micro subD). Il ne reste donc qu'un emplacement VME pour la carte sécurité (version circuit imprimé obligatoire) et on ne pourra pas augmenter la puissance de calcul avec un deuxième processeur.

Les tableaux 3.4 et 3.5 donnent l'ensemble des adresses sur le bus VME des cartes VIPC et des modules IP, et ceci pour les deux robots. Dans le cas de la carte MVM162, un décalage de

Dénomination	Marque	Référence	Fonction
bus VME	SCHROFF	23000-465	bus
carte VME 162	MOTOROLA	MVME162	carte processeur
carte porteuse	GREENSPRING	VIPC616	supporte les modules IP
module ToR	GREENSPRING	UNIDIG 24IO	entrée-sortie tout ou rien
module commande	GREENSPRING	DAC SU	consignes aux variateurs
module codeur	GREENSPRING	QUADRATURE	lecture codeur à partir des cartes émulateur-codeur des variateurs
module lecture couple	TEWS	TIP501-10	lecture des courants des variateurs
module lecture potentiomètre	TEWS	TIP501-10	lecture de la position articulaire pour l'initialisation
module lecture capteur	TEWS	TIP501-10	lecture des capteurs d'effort et des inclinomètres

TAB. 3.3 – *Nomenclature de la partie VME*

Carte mère	1er décalage	Module IP	espace	2ème décalage
MVME162	0xFFFF0000			
		A - quadrature 1	e/s	0x000
			id	0x080
		B - quadrature 2	e/s	0x100
			id	0x180
		C - quadrature 3	e/s	0x200
			id	0x280
		D - quadrature 4	e/s	0x300
			id	0x380
VIPC616 1	0xFFFF0000			0x6000
		A - DAC SU consigne	e/s	0x000
			id	0x080
		C - ADC courant	e/s	0x200
			id	0x280
VIPC616 2	0xFFFF0000			0x7000
		A - UNIDIG ToR	e/s	0x000
			id	0x080
		C - ADC potentiomètre	e/s	0x200
			id	0x280
		D - ADC capteur	e/s	0x300
			id	0x380

TAB. 3.4 – Robot bipède Hanovre: adresses VME des cartes VIPC et des modules IP

0xFFFF0000 permet d'accéder à l'espace Entrées/Sorties de la carte. Pour accéder aux cartes VIPC (mode A16), un décalage de 0xFFFF0000 est nécessaire (MVME162 ou MVME167).

3.4.1 Remplacement de la carte d'extension MVME712M

Les cartes Motorola MVME162 (ou MVME167) sont des SBC (Single Board Computer). La connectique vers le monde extérieur (réseau Ethernet, ports série RS232, port SCSI, port parallèle) est disponible sur le bus VME. Généralement on associe au SBC une carte MVME712M afin de faire transiter sur des connecteurs standard subD, la connexion ethernet, 2 connexions RS232, le port SCSI et le port imprimante. Cette carte occupe en face avant une largeur équivalente à deux cartes standards.

Cette face avant (support de connectique) se connecte à la carte VME via un câble en nappe par l'intermédiaire d'une petite carte réalisant l'interface avec un disque dur interne (alimenté à partir du bus VME rangée B).

Notre application n'utilise que la connexion ethernet et éventuellement une liaison série, d'où l'idée de récupérer les signaux qui nous sont utiles sur le fond de panier VME et de les

Carte mère	1er décalage	Module IP	espace	2ème décalage
VIPC618 1	0xFFFF0000			0x6000
		A - DAC SU consigne	e/s	0x000
			id	0x080
		C - ADC courant	e/s	0x200
			id	0x280
VIPC618 2	0xFFFF0000			0x7000
		A - UNIDIG ToR	e/s	0x000
			id	0x080
		C - ADC potentiomètre	e/s	0x200
			id	0x280
		D - ADC capteur	e/s	0x300
			id	0x380
VIPC618 3	0xFFFF0000			0x8000
		A - quadrature 1	e/s	0x000
			id	0x080
		B - quadrature 2	e/s	0x100
			id	0x180
		C - quadrature 3	e/s	0x200
			id	0x280
		D - quadrature 4	e/s	0x300
			id	0x380

TAB. 3.5 – *Second robot bipède: adresses VME des cartes VIPC et des modules IP*

ramener sur 2 connecteurs de même nature que ceux du module d'extension (DB15 femelle pour ethernet et DB25 femelle pour la liaison série). Ces connecteurs peuvent être montés sur une face avant 3U libérant ainsi une place importante dans la partie 6U de la baie.

Le tableau 3.6 donne les connexions entre le connecteur ethernet, la carte interface et le bus VME.

DB15 femelle Ethernet	DIN41612 Carte interface	DIN41612 Bus VME	Nom du signal
9	A1	C1	C-
10	A2	C3	T-
12	A3	C5	R-
6	A5	B2	GROUND
13	A4	C7	12Volts
2	C1	C2	C+
3	C2	C4	T+
5	C3	C6	R+
1/4/7/8/11/14/15			non connectés

TAB. 3.6 – *Tableau des connexions pour le connecteur ethernet*

Le tableau 3.7 donne les connexions entre le connecteur série (console), la carte interface et le bus VME.

DB25 femelle liaison série	DIN41612 Carte interface	DIN41612 Bus VME	Nom du signal
2	C19	C24	RXD1
3	C18	C23	TXD1
4	A21	C26	CTS1/DCD1
5	C20	C25	RTS1
7	C21	B22	GROUND
1/6/8..25			non connectés

TAB. 3.7 – *Tableau des connexions pour le connecteur série (console)*

Le tableau 3.8 donne la nomenclature des composants utilisés.

Ce câble a été spécifié pour les cartes MVME162 et MVME167. La carte MVME162 dispose de la sortie série console sur sa face avant, dans ce cas, seule la partie ethernet sera câblée.

Dénomination	Marque	Référence
connecteur DIN41612 type C	SCHROFF	69001-677
subD 15 points femelle	RADIOSPARES	117-4691
subD 25 points femelle	RADIOSPARES	117-4708

TAB. 3.8 – Nomenclature du cordon remplaçant le module MVME712M

3.5 L’interface ethernet

Pour la connexion physique au réseau ethernet, il faut ajouter un transceiver afin de convertir les signaux et accessoirement sortir sur une prise RJ45. Ce type de transceiver rajoute à l’avant de la baie une protubérance qui est plus adaptée à une utilisation sur table et qui risque d’être accrochée.

Pour palier à ces inconvénients, on l’a enfermé dans un module 3U présentant un prolongateur RJ45 sur sa face avant (usinage) et un connecteur DB15 mâle à l’arrière. Le transceiver (parallélogramme rectangle de 4x3x2cm) est maintenu entre 4 profilés (profilé d’angle LG 227) pour module rackable raccourcis, taraudés et vissés sur la face avant et maintenus à l’arrière par une plaque permettant le passage du connecteur DB25.

Le plan de l’annexe 8.1 donne les côtes d’usinage de la face avant utilisée. La nomenclature des composants se trouve dans le tableau 3.1.

3.6 La carte sécurité

La principale fonction de cette carte est la gestion des sécurités du robot bipède. Elle doit permettre la sauvegarde du personnel et du robot par arrêt de tous les actionneurs. Afin que le robot ne s’affaisse pas, il est ancré (liaison souple avec un débattement) à un palan ou fixé sur un “youpala”. Cette carte sert également d’interface entre les modules d’E/S et les capteurs proprioceptifs et extéroceptifs : fins de courses, potentiomètres, capteurs de force, de proximité et inclinomètres.

Actuellement, seule la fonction Interface est câblée sur la carte sécurité (Cf annexe 8.4). Les schémas de la logique de gestion des sécurités sont fixés et en cours de réalisation, nous en exposons dans les paragraphes suivants le principe de fonctionnement.

3.6.1 Généralités

Cette carte, au format VME regroupe les fonctionnalités suivantes :

- gestion de l’arrêt d’urgence manuel ou logiciel ;
- gestion des fins de courses de type micro-rupteurs ;

- gestion des butées de fins de course, via les potentiomètres des axes pour les articulations actionnées par un système d'actionneurs parallèles (chevilles et tronc) ;
- gestion du contrôle de la prise en compte des événements par la lecture d'un mot de 8 bits fourni par le calculateur de commande ;
- mémorisation des événements transitoires et permanents dans deux mots de 8 bits pouvant être lus par le calculateur de commande ;
- déclenchement d'un vibreur en cas de dépassement de seuils limites sur les capteurs d'efforts.

Son rôle est d'arrêter les actionneurs, par mise à zéro du courant de sortie (signal `Torque.Enable`), en fonction d'événements transitoires ou établis, qui mettent en cause le fonctionnement. Ces événements peuvent être externes au robot (arrêt d'urgence manuel, arrêt par logiciel, etc.) ou de nature interne (fins de course). Il faut donc générer des signaux (de sortie) d'inhibition des moteurs en fonction de signaux (en entrée) relatifs à ces événements. Les fonctions combinatoires et séquentielles entre ces entrées et ces sorties sont implémentées sur un circuit logique programmable.

En plus de ces fonctionnalités, et pour des raisons de topologie de câblage, la carte sécurité assure aussi le transit de plusieurs signaux de la partie mécanique ou des variateurs vers les modules d'entrées-sorties (Cf annexe 8.4). Il s'agit des signaux suivants :

- les états des variateurs ;
- la mise à zéro de l'alimentation des variateurs ;
- l'ensemble des lectures de potentiomètres ;
- l'ensemble des lectures des capteurs extéroceptifs (inclinomètres, capteurs d'efforts).

3.6.2 En détails

Signaux de sécurité en entrée et en sortie

On distingue cinq types de **signaux en entrée** : les Fins de Course, le Fault variateur, le Chien de garde, l'Arrêt Soft et l'Arrêt d'Urgence.

- Les *Fins de Course* proviennent des micro-rupteurs (Cf 5.1) fixés aux extrémités de la course de chaque articulation. Ils sont mis en série sur chaque groupe : jambe droite, jambe gauche, pelvis. La sécurité passive est prévue dans le sens où la rupture d'un fil engendre un niveau haut (pull-up à l'entrée du circuit logique), ce qui est équivalent à l'atteinte d'une butée. Il est à noter que chaque groupe possède des actionneurs parallèles : un actionneur parallèle pour les chevilles sur chaque jambe et un pour les

lombaires du pelvis. Dans ce cas, un circuit compare les donn es d livr es par les potentiom tres (Cf 5.2) sur les axes correspondants   des seuils. Ces seuils repr sentent les valeurs des potentiom tres aux limites articulaires et doivent  tre mesur s apr s l'installation des potentiom tres afin de servir de valeurs de r f rence pour la comparaison. Celle-ci fournit un signal logique qui est uni aux signaux de fin de course du groupe consid r . Le circuit de la figure 3.5 correspond   la d tection des but es pour un actionneur parall le (2 axes). On dispose ainsi d'un signal- v nement Fin de Course (potentiom tres et micro-rupteurs) pour chaque groupe de la structure du bip de.

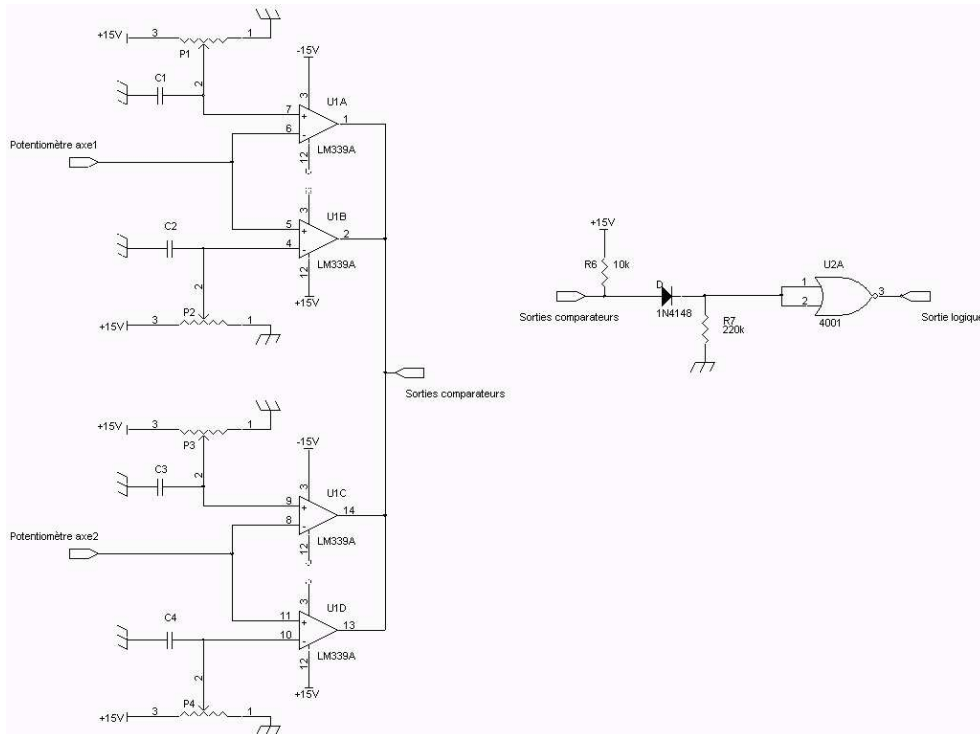


FIG. 3.5 – D tection des seuils sur les potentiom tres

- Le signal *Fault Variateur* est obtenu par le “OU c bl ” des sorties de d faut de chaque variateur. Ce signal ne peut  tre remis   z ro que par une action sur un micro-interrupteur en face avant du module ABS (rack variateur). Il est donc inutile de le m moriser. Il ne pourra pas  tre d sactiv .
- Le *Chien de Garde* est une impulsion en provenance du calculateur qui sert   r armer p riodiquement,   chaque  chantillonnage des consignes moteurs, un monostable. L'ab-

sence de cette impulsion, dûe par exemple à un problème dans le logiciel de commande, provoquera l'arrêt du robot.

- L'*Arrêt Soft* est un signal délivré par le calculateur via le module IP Unidig (E/S logiques). Ce signal est sous le contrôle du logiciel.
- L'*Arrêt d'Urgence* est un signal qui émane d'un interrupteur du type "coup de poing d'arrêt d'urgence" sous le contrôle de l'opérateur. Il est rappelé que l'opérateur doit l'avoir en main à chaque expérimentation : c'est obligatoire...

Les **Commandes en entrée** assurent le contrôle des signaux de sécurité en entrée. Elles renferment deux fonctions, la désactivation et la remise à zéro, et, sont sous le contrôle du logiciel de commande du robot via le module IP Unidig (E/S logiques). Il peut être utile de pouvoir désactiver la mémorisation des événements liés aux fins de course ; par exemple, pour redémarrer sans reprendre toute la phase d'initialisation du robot. Les commandes d'entrées nommées *Disable* remplissent cette fonction de désactivation. Elles agissent également sur les détections de limites des potentiomètres. Il n'est pas possible d'inhiber les arrêts d'urgence, arrêt soft, fault variateur et chien de garde. Nous avons donc trois commandes "disable", une pour chacun des groupes du robot.

Les commandes en entrées de *Reset* mettent à zéro les bascules de mémorisation des signaux de sécurité. Elles sont actives au niveau bas pour la sécurité passive : si le fil est coupé, les bascules ne peuvent pas être remises à zéro. Les "reset" interviennent de façon différenciée sur chacune des bascules de mémorisation des signaux d'entrée. Il existe donc 6 commandes de remise à zéro. Remarque : si après chaque arrêt du robot on relance la procédure complète d'initialisation, les entrées de reset sont inutiles.

Les **signaux de sortie** mémorisent le franchissement, transitoire ou permanent, d'une sécurité en entrée. Cette mémorisation est réalisée par des bascules D dont les sorties sont actives au niveau haut et lues par le système de commande du robot via le module IP d'E/S ToR, le module Unidig. La dénomination/fonction de ces signaux est la suivante :

- Q_FCD : mémorisation d'un front fin de course jambe droite (FCD)
- Q_FCG : mémorisation d'un front fin de course jambe gauche (FCG)
- Q_FCP : mémorisation d'un front fin de course pelvis (FCP)
- Q_FV : recopie en sortie du signal fault variateur (FV)
- Q_ArretUrge : mémorisation de l'arrêt d'urgence (AU)
- Q_ArretSoft : mémorisation de l'arrêt soft (AS)

En_Moteur : OU logique des six sorties précédentes.

Le signal "En_Moteur" inhibe, s'il est actif, tous les variateurs.

Enfin, les signaux de sécurité en entrée peuvent être lus par le contrôleur du robot afin d'avoir un État instantané des sécurités.

Bilan des I/O logiques sur le module IP Unidig

- En **Entrée** du module IP
Les signaux lus par le module IP sont au nombre de 14, donc 14 bits en entrée. Pour

FV	FCD	FCG	FCP	PoD	PoG —	PoP	Arr�t_Urge
----	-----	-----	-----	-----	-------	-----	------------

TAB. 3.9 –  tat courant des s curit s du robot

En_Moteur	Q_FCD	Q_FCG	Q_FCP	N.U	N.U	Q_ArretSoft	Q_ArretUrge
-----------	-------	-------	-------	-----	-----	-------------	-------------

TAB. 3.10 –  tat m moris  des s curit s du robot

l'utilisation par le contr leur du robot, on peut les d composer, selon leurs fonctions, en deux mots de 8 bits. D'une part un mot d' tat sur les valeurs courantes des s curit s (il peut s'agir d' tats transitoires) et d'autre part un mot de 8 bits qui fournit l' tat m moris . On lit aussi dans ce dernier mot la variable EN_Moteur qui indique si les moteurs sont en roue libre ou non. La variable FV (Fault Variateur) n'est pas m moris e car ce verrouillage d' tat est r alis  par le variateur.

Les tableaux 3.9 et 3.10 montrent ces deux octets d' tat. Le terme PoD fait r f rence aux limites sur les potentiom tres d'un groupe, ici pour la jambe droite. N.U signifie Non Utilis .

– En **Sortie** du module IP

Les signaux en sortie servent au contr le de la carte s curit  et   l'arr t logiciel, soit 8 bits en tout :

Disable_FCD
 Disable_FCG
 Disable_FCP
 Reset_FCD
 Reset_FCG
 Reset_FCP
 Reset_ArretUrge
 Reset_ArretSoft

Fonctionnement

– Principe

- Lorsqu'un front appar it sur une des s curit s en entr e, un niveau haut est m moris  en sortie d'une bascule et provoque l'arr t de tous les moteurs,
- Le d faut est supprim  de fa on manuelle,  loignement de la but e articulaire par exemple, ou par logiciel (plus d licat),
- Il faut ensuite d sactiver (*Disable*) la m morisation du d faut concern ,
- Les consignes des moteurs sont mises   z ro,
- La bascule m morisant le d faut est remise   z ro (*reset*),
- La m morisation de l' v nement est r activ e ($\overline{Disable}$).

– Cellule de base

La figure (3.6) montre le logigramme de la cellule de base pour lequel les conventions suivantes ont été adoptées :

- *Secu* est l'entrée du signal de sécurité (Cf 2.1) ;
- *Dis-S* est la commande en entrée de désactivation (Disable) de la sécurité (Cf 2.2) ;
- *Reset* est une commande en entrée de remise à zéro de la sortie Q ;
- Q est la sortie mémorisée du signal de sécurité.

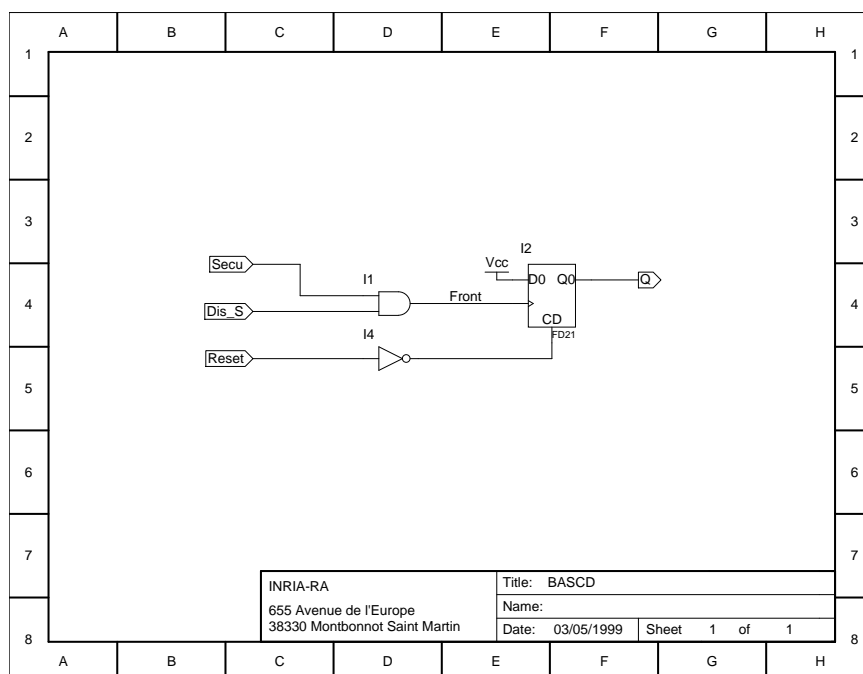


FIG. 3.6 – Cellule de base

L'entrée D0 —toujours au niveau haut— de la bascule est verrouillée en sortie Q sur un front montant de l'entrée Clk. Ce front est généré par un franchissement d'une sécurité. Un "1" sur l'entrée CD passe la bascule en mode asynchrone et met un "0" sur Q. Soit une remise à zéro de la bascule;

Cette cellule de base est encapsulée dans le module nommé BASCD de la figure 3.6. Cette cellule est dupliquée en 5 exemplaires, respectivement pour : Fin de Course jambe

Dénomination	Marque	Référence
carte d'étude	SCHROFF	69006-224
connecteur DIN41612 C64 Mâle	RADIO SPARES	69001-819
connecteur HE10 50 points	RADIO SPARES	163-1841
leds	RADIO SPARES	197-429 et 197-435
relais statiques	RADIO SPARES	217-2618
lattice	COMPRESS (LATTICE)	ISPLSI1016E-80LJ
comparateur LM339	RADIO SPARES	302-429
buzzer	RADIO SPARES	231-2793

TAB. 3.11 – Nomenclature de la carte sécurité

Droite, Fin de Course jambe Gauche, Fin de Course Pelvis, Arrêt Soft et Arrêt d'Urgence. Pour les deux derniers, nous rappelons que la fonction de désactivation (*Dis-S*) n'est pas disponible et sera câblée au niveau haut.

Alerte sonore sur les forces

Chaque pied est équipé de trois capteurs de force (traction/compression), les sorties amplifiées sont envoyées au module de conversion A/D et à la carte sécurité. Un signal sonore (vibreur) de 10 secondes environ est déclenché [6] si un des six capteurs de force est soumis à une compression, ou une traction, supérieure à 2400 Newtons, même transitoire. La limite d'élasticité des capteurs est de 3750 N. Cette détection du franchissement de ± 2400 N est réalisée par des comparateurs de tension (Cf Figure 3.7). Deux comparateurs sont nécessaires par capteur, un pour la valeur positive et un pour la valeur négative. La sortie des amplificateurs des capteurs délivre ± 5 V pour ± 2500 N. Les références en entrée des comparateurs seront donc de $-4,8$ V et $+4,8$ V. Elles proviennent respectivement des diviseurs potentiométriques R2, R3 et R4, R5. Toutes les sorties, à collecteur ouvert, des comparateurs sont connectées entre elles afin d'obtenir un OU logique des comparaisons des 6 valeurs aux seuils limites. Le signal est ensuite mis au niveau TTL (D, R7, IC4c) et traverse un monostable dont le temps de maintien est d'environ 10 S. Ce dispositif est opérationnel.

3.6.3 Nomenclature

La nomenclature 3.11 correspond à la version wrappée de la carte sécurité.

Chapitre 4

Le câblage et la connectique

La plupart des pannes dites électroniques ont pour origine le câblage ou la connectique. Il est donc important de ne pas les négliger dans une réalisation aussi complexe que le robot bipède (environ 1000 points de connexion sur la baie).

Le câblage peut se subdiviser en 6 groupes :

1. baie ↔ monde extérieur :
2. variateurs ↔ moteurs :
3. variateurs ↔ modules IP ;
4. capteurs proprioceptifs ↔ modules IP ;
5. autres connexions externes ;
6. autres connexions internes à la baie.

4.1 Les liaisons baie ↔ monde extérieur

Le robot bipède n'est pas autonome au niveau énergétique :

- ses moteurs sont alimentés par les variateurs avec une tension de 190 Volts CC fournie par le module ABS à partir d'une tension triphasée de 135 Volts AC amenée par un câble de 4 fils (3 phases + Neutre) sur le connecteur en face avant de l'ABS ;
- le calculateur embarqué (cartes VME) est alimenté par le secteur 220 Volts AC à partir duquel sont fabriquées toutes les tensions DC nécessaires à son fonctionnement (alimentation VME). Les alimentations ± 15 Volts pour les capteurs proprioceptifs convertissent aussi le secteur en tensions DC. Le câble secteur arrive à l'arrière de

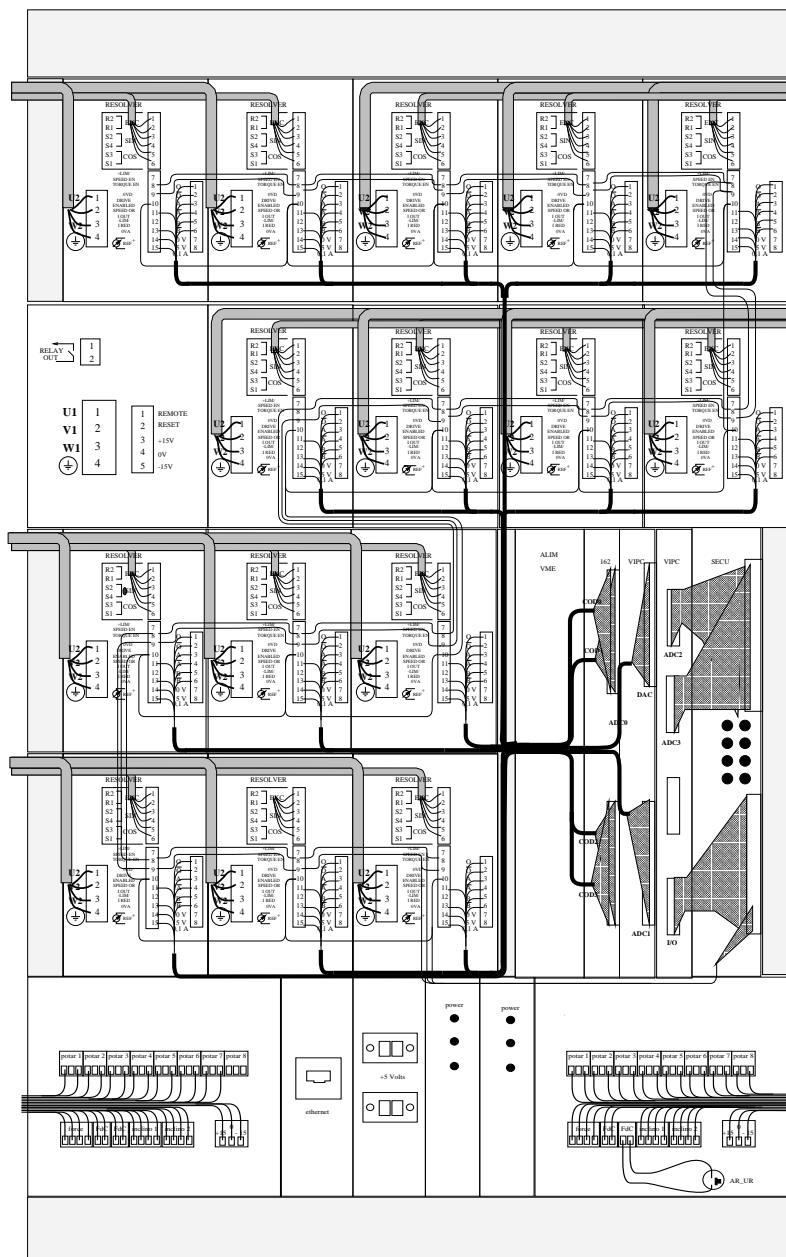


FIG. 4.1 – Simulation d'implantation du câblage de la baie

Dénomination	Marque	Référence	Quantité
connecteur RJ45	-	-	1
bornier Miniconnec 3 points pas de 3.81	RADIOSPARES	220-4658	1
bornier Miniconnec 3 points pas de 5.08	RADIOSPARES	189-6026	1

TAB. 4.1 – Nomenclature câblage (cordon ombilical)

la baie via un connecteur Miniconnec dont l’embase est reliée à un bloc de jonction SCHROFF qui distribue, entre autre, le secteur sur les 2 blocs ventilateurs et sur les alimentations VME et ± 15 Volts ;

- le chargement des programmes à exécuter se fait depuis une station de travail hôte via le réseau ethernet par un câble qui relie une prise murale à un transceiver ethernet (prise RJ45 en face avant de la baie) ;
- une liaison série RS232 est aussi possible (DB25 sur le bandeau de la carte MVME162).

Ces 4 câbles forment le “cordon ombilical” du robot, ils sont ramenés au dessus de la baie. Le tableau 4.1 donne la nomenclature des éléments constituant cette partie.

4.2 Les liaisons baie \leftrightarrow moteurs

De chacun des 15 moteurs brushless partent 2 câbles vers son variateur SBS associé :

- le câble de puissance amenant les 3 phases et la terre au moteur ;
- le câble “resolver” permettant de lire la position et la vitesse de l’axe.

Ces câbles arrivent aux variateurs par les flancs de la baie et sont ramenés en face avant par le haut des variateurs. Un serre câble dont la fonction est de solidariser chaque liaison entre un moteur et son variateur a été monté sur chaque variateur.

Ces câbles sont terminés par les connecteurs Miniconnec livrés avec les modules SBS, ceux-ci ne figurent donc pas dans la nomenclature.

4.3 Les liaisons variateur \leftrightarrow calculateur

Les consignes de “couple” pour les moteurs sont calculées par la carte MVME162 et mises sous forme analogique via un module IP-DAC (16 canaux) duquel partent 15 paires torsadées vers les variateurs (bornes 14 et 15).

L’image du couple moteur est disponible sous forme analogique (mesure de courant) entre les bornes I.OUTPUT (11) et 0VA (13) de chaque variateur. Cette information est transmise par une paire torsadée vers une voie (parmi 16) du module IP-ADC_courant afin d’être exploitée par le calculateur.

Les informations resolver délivrées par les moteurs sont traduites, sur la carte “émulation codeur” associée à chaque variateur, en deux signaux “carré” déphasés de $\pm\Pi/2$ selon le sens de rotation et un signal “top tour”.

De cette carte partent 3 paires torsadées ($A \bar{A}$, $B \bar{B}$, $0 \bar{0}$) vers un quart de module IP-QUADRATURE. On en a donc quatre pour les 15 variateurs.

Toutes ces liaisons variateurs \leftrightarrow calculateur sont regroupées en un toron de type *araignée* de 150 fils qui est éclaté en 15 fois 10 fils à une de ses extrémités et sur 6 connecteurs 50 points à l'autre. Ce toron est réalisé avec 6 câbles en nappe de 50 points sertis sur des connecteurs soit HE10-50, soit microsubD suivant le type de carte support de modules IP. Les fils sont ensuite désolidarisés des nappes, les fils inutiles sont supprimés et les paires torsadées reconstituées. Ces opérations particularisent chacune des nappes pour un module IP particulier. Les 150 fils restant sont regroupés avant leur éclatement vers les 15 variateurs sur lesquels ils arrivent horizontalement par le bas et en étant maintenus par des serre-câbles adhésifs.

4.4 Les liaisons baie \leftrightarrow capteurs proprioceptifs

Chaque axe du robot est équipé d'un potentiomètre pour la lecture de sa position angulaire absolue. L'information est disponible sous forme analogique, elle doit donc être convertie via un module IP-ADC_potar pour être exploitable par le calculateur embarqué.

Pour diminuer les risques de casse, des butées électriques ont été placées un peu avant les butées mécaniques de chaque axe. Ces interrupteurs de fin de course sont chaînés en trois groupes et les informations “FdC_Jg, FdC_Jd et FdC_Pelvis” sont remontées vers la baie pour être prises en compte par le calculateur via la carte de sécurité et un module IP-UNIDIG.

Trois capteurs de force sont montés sur chacun des pieds, ils délivrent une tension analogique proportionnelle à la force d'appui au sol à convertir par le module IP-ADC_force.

Pour rationaliser le câblage et optimiser les interventions de montage/démontage et de maintenance, nous avons opté pour une solution avec connecteurs “relais”. Les fils reliant tous les capteurs sont séparés en deux : le côté gauche (6 axes de la jambe gauche et la rotation du tronc), et le côté droit (6 axes de la jambe droite et les deux autres axes du tronc), ils sont terminés par des connecteurs de type Miniconnec dont les embases sont montées sur les cartes “connectique”. Ces cartes, situées dans la partie 3U du rack, distribuent les alimentations, reçoivent les signaux des capteurs et les acheminent vers des connecteurs HE10-34 desquels partent 2 demi-nappes de 32 fils passant à l'intérieur de la baie et allant, après regroupement en une seule nappe de 64 fils, vers le connecteur DIN41612 P2 situé à l'arrière de la carte sécurité.

Tous ces signaux sont ramenés (wrapping) sur 3 connecteurs HE10-50 pour une connection fil à fil par nappe 50 points vers la carte support des modules IP-ADC_potar, IP-UNIDIG et IP-ADC_force. Cette solution consistant à empiler les connecteurs peut paraître compliquée et sujette à pannes. Elle offre cependant l'avantage de dégager l'avant de la baie, de pouvoir intervenir ponctuellement sur un capteur particulier sans remettre en cause la totalité du

Dénomination	Marque	Référence	Quantité
bornier Miniconnec 2 points pas de 3.81	RADIO SPARES	220-4658	4
bornier Miniconnec 3 points pas de 3.81	RADIO SPARES	220-4664	15
bornier Miniconnec 4 points pas de 3.81	RADIO SPARES	220-4670	1
bornier Miniconnec 3 points pas de 5.08	RADIO SPARES	189-6026	2
nappe 64 points	RADIO SPARES	176-9873	
connecteur HE10 34 points femelle	RADIO SPARES	120-6827	2
connecteur DIN41612 C64	SCHROFF	69005-596	1

TAB. 4.2 – Nomenclature câblage (baie-jambes)

câblage.

Deux entrées analogiques (routées comme telle) sont disponibles sur chacune des cartes connectique pour par exemple rajouter un inclinomètre 2 axes sur chaque jambe du robot. Dans ce même groupe on peut ajouter la connexion du bouton d'arrêt d'urgence à la face avant de la carte connectique via un connecteur Miniconnec 2 points relié à la carte sécurité. Le tableaux 4.2 et 4.3 donnent la nomenclature des éléments constituant cette partie.

Un schéma d'implantation (8.3) et un plan de perçage (8.4) se trouvent en annexe de ce document.

La figure (4.2) montre les liaisons des capteurs vers les modules IP via les cartes connectique et la carte sécurité.

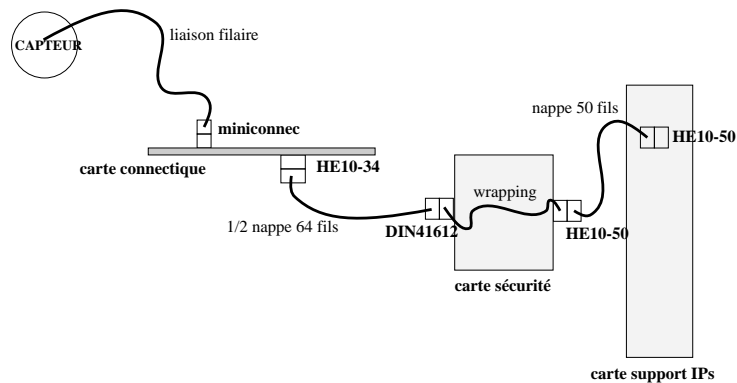


FIG. 4.2 – Schéma de liaison capteur vers module IP

Le tableau 4.4 donne la nomenclature de la carte connectique.

Dénomination	Marque	Référence
micro subD 50 points	RADIOSPARES	235-6355
HE10 50 points femelle	RADIOSPARES	120-6849
nappe 64 points	RADIOSPARES	176-9873

TAB. 4.3 – Nomenclature câblage (baie-baie extérieur)

Dénomination	Marque	Référence	Quantité
embase Miniconnec 2 points pas de 3.81	RADIOSPARES	220-4822	2
embase Miniconnec 3 points pas de 3.81	RADIOSPARES	220-4838	8
embase Miniconnec 4 points pas de 3.81	RADIOSPARES	220-4850	3
embase Miniconnec 3 points pas de 5.08	RADIOSPARES	189-6212	1
connecteur HE10 34 points	RADIOSPARES	244-3875	1
résistance 1/4 watt 3.3kohms	RADIOSPARES	135-897	8
plots pour résistance (facultatifs)	-	-	16
languettes FASTON 6.35mm	RADIOSPARES	117-7274	3
plaque alu 3U 28F percée suivant plan	SCHROFF (+perçage)	30807-496	1
entretoise cylindrique 6mm	RADIOSPARES	606-759	6
rondelle nylon 3mm	RADIOSPARES	125-5087	12
vissés nylon 3x16mm tête fraisée	RADIOSPARES	291-379	6
écrous nylon 3mm	RADIOSPARES	125-5122	6

TAB. 4.4 – Nomenclature de la carte connectique

4.5 Les autres connexions

Dans ce groupe on a rangé les alimentations des cartes “émulation codeurs” qui sont chaînées sur tous les variateurs et dont une extrémité est reliée au connecteur Miniconnec 5 Volts en face avant de la partie 3U.

D’autre part les entrées TORQUE_ENABLE, SPEED_ENABLE et 0VD des 15 variateurs sont chaînées et ramenées vers la carte sécurité. Elles servent à inhiber la puissance vers les moteurs soit par la fermeture du bouton d’arrêt d’urgence (liaison directe via la carte sécurité), soit à partir d’une commande programmée (sortie sur IP-UNIDIG vers la carte sécurité).

Enfin, chaque variateur indique son bon ou mauvais fonctionnement sur une sortie notée DRIVE_ENABLED. Les 15 sorties sont “ET câblées” (chaînées et reliées à une résistance “pull-up” sur la carte sécurité).

Ces 6 fils suivent le même cheminement que le toron variateurs ↔ calculateur, en partie basse des modules SBS. Les annexes 8.9, 8.10, 8.11, 8.12 et 8.13 donnent les connexions de tous les signaux entre les variateurs et les modules d’entrées-sorties (modules IP).

Les annexes 8.7 et 8.8 donnent les connexions de tous les signaux entre les borniers de la carte connectique et les connecteurs de la carte sécurité et donc des modules d’entrées-sorties (modules IP), les liaisons entre ces deux derniers étant directes (câble plat).

4.6 Câblage interne à la baie

Les différentes liaisons sont:

- distribution du secteur 220 volts via porte fusibles et borniers :
un fil de phase part de l’embase Miniconnec d’entrée (soudée) passe par un fusible (soudé) et repart vers le bornier de distribution (cosse FASTON 6.35mm). L’autre phase et la terre vont du connecteur d’entrée (soudée) vers le bornier de distribution (cosse FASTON 6.35mm).
- bornier 220 volts vers alimentations DC (VME, alimentations capteurs) et blocs de ventilateurs :
la liaison est composée d’un câble 3 brins de 1.5mm² correspondant aux deux phases et à une terre, terminé par des Cosses FASTON 6.35mm.
- alimentation VME vers bus VME :
fils de 6 mm² avec cosses FASTON 6.35mm.
- alimentations capteurs vers cartes connectique :
la liaison est composée de deux fois deux fils (orange/noir pour le +15 volts et vert/noir pour le -15 volts). Les fils de couleur passent par un fusible (à souder), toutes les autres terminaisons sont des cosses FASTON 6.35mm. Au départ de l’alimentation les fils de couleur sont doublés, en repartant des fusibles, chaque fil alimente une des cartes

Dénomination	Marque	Référence
câble 3x1.5 mm ²	RADIO SPARES	389-779
clips (cosses FASTON) 6.35mm	RADIO SPARES	161-1667
câble 6.0 mm ² noir	RADIO SPARES	358-208
câble 6.0 mm ² rouge	RADIO SPARES	358-220
câble 2.5 mm ² noir	RADIO SPARES	222-7358
câble 1.5 mm ² noir	RADIO SPARES	222-7184
câble 0.5 mm ² noir	RADIO SPARES	222-4286
câble 20AWG orange	RADIO SPARES	177-1258
câble 20AWG vert	RADIO SPARES	177-1208

TAB. 4.5 – *Nomenclature câblage (baie-baie intérieur)*

connectique. Le fil noir est du 1.5 mm².

Les alimentations nécessitent des cavaliers qui sont assurés par des fils vert ou orange terminés par des cosses FASTON 6.35mm.

- masses des alimentations capteurs vers borniers de distribution :
via des fils noirs (1.5 mm²) avec cosses FASTON 6.35 mm.
- bus fond de panier PARVEX en cascade :
deux fils de 2.5 mm² pour la puissance et quatre fils de 0.5 mm² pour le contrôle.

Le tableau 4.5 donne la nomenclature des éléments constituant cette partie.

Le bornier de distribution (barette de distribution en langage SCHROFF) est fixé sur une face avant 3U 7F. L'annexe 8.2 donne les côtes d'usinage de cette face avant.

Chapitre 5

Les capteurs

5.1 Fin de courses

Le but de ces capteurs est de couper le moteur avant que l'articulation n'arrive en butée mécanique. Il s'agit ici de parer à un comportement non contrôlé du robot bipède.

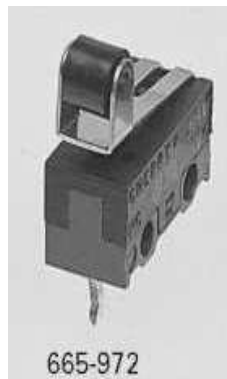


FIG. 5.1 – *Vue du capteur de fin de course*

En associant cela à une butée mécanique capable d'absorber un peu d'énergie, on préserve la structure mécanique des déformations non réversibles.

La technologie choisie consiste à fixer sur le chariot de la vis à rouleaux satellites, deux minirupteurs qui font office d'interrupteur quand la partie mobile du chariot passe dessus. Ces minirupteurs sont disposés de manière à entrer en action avant l'arrivée en butée de l'articulation associée. Ils sont normalement fermés lorsque l'articulation n'est pas en fin de course. Ainsi, toute rupture accidentelle du câblage génère un signal de sécurité (FDC) qui provoque l'arrêt du robot.

Les minirupteurs de chaque ensemble (jambe gauche, jambe droite, pelvis), sont mis en série pour fournir 3 signaux.

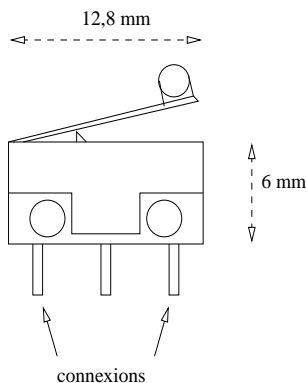


FIG. 5.2 – Structure et connexions du minirupteur

Un problème subsiste pourtant. Plusieurs articulations sont pilotées par deux actionneurs en parallèle. De ce fait, certaines limites mécaniques peuvent être atteintes sans que les minirupteurs soient déclenchés. Pour palier à cela, certains fins de courses sont contrôlés sur la carte sécurité via les potentiomètres décrit ci-après.

5.2 Potentiomètres

La fonction à remplir est l'obtention de la position absolue des articulations à la mise sous tension de manière à initialiser la position du robot bipède. Pour des raisons de coût, et aussi d'encombrement, une technologie de potentiomètre a été choisie pour cette phase d'initialisation. La commande du robot utilise ensuite les valeurs délivrées par les codeurs incrémentaux qui sont beaucoup plus précis.

Deux types de potentiomètre sont utilisés suivant la place disponible du point de vue mécanique.

Il s'agit de potentiomètres monotours sans butée et dédiés à ce type d'application. Ils sont fixés sur les articulations et alimentés en 10 volts. La lecture de la tension du point milieu permet d'avoir l'angle voulu. La tension d'alimentation est imposée par les convertisseurs analogique/numérique dont l'entrée est comprise entre -10 V et $+10\text{ V}$. Nous obtenons cette tension par un diviseur potentiométrique (Cf figure 5.4) à partir du $+15\text{ V}$ (tensions disponibles : $+5\text{ V}$ et $\pm 15\text{ V}$).

Le premier modèle (MÉGATRON) se fixe par collage de l'axe du potentiomètre dans un trou situé sur l'axe de chaque articulation. Les valeurs fournies par le constructeur donnent une résistance totale de $5\text{ K}\Omega$, un angle électrique de 340° , une résolution de $0,01^\circ$ et une linéarité standard indépendante de $\pm 0,25\%$. Le potentiomètre doit être installé de manière

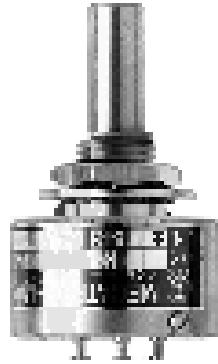


FIG. 5.3 – Vue du potentiomètre MEGATRON

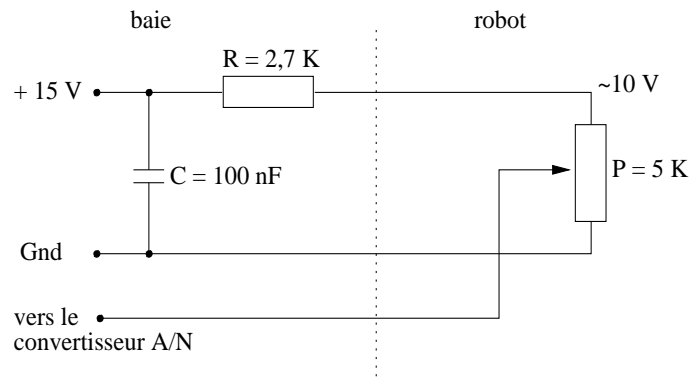


FIG. 5.4 – Schéma de câblage des potentiomètres

à ce que la course de l'articulation opère dans l'angle électrique [11]. Des mesures effectuées hors robot [7] montrent que le facteur d'échelle s'établit à environ 25 mV par degré lorsque la tension aux bornes du potentiomètre est de 10 V. La méthode choisie pour sa fixation est le collage de l'axe dans un trou de l'axe de l'articulation et l'immobilisation de son corps sur la structure du robot par une vis. Le collage a présenté quelques difficultés, en particulier à cause du jeu entre les deux axes. Plusieurs essais ont permis de choisir la colle appropriée à base de résine epoxy [11]. Les tests réalisés in situ en vue de l'utilisation des potentiomètres pour l'initialisation n'ont pas été satisfaisant. En effet, la lecture de la tension du curseur fournit la position de l'articulation avec une erreur moyenne de l'ordre de 0,8°. Cette erreur provient de l'hystérésis mécanique (jeu entre les axes, efficacité du collage), de l'hystérésis électrique (changement de sens de rotation du curseur) et des perturbations électromagnétiques (connectique, câbles, ADC) produisant du bruit sur la mesure. L'erreur due au bruit est estimée, après filtrage passe-bas, à environ 20 % de l'erreur totale, soit 0,15°. La cumulation de l'erreur moyenne dans le modèle du robot (15 ddl) ne permet donc pas l'exploitation des potentiomètres comme capteurs de position absolue.

Par contre, les codeurs incrémentaux —exploitation des valeurs délivrées par les résolveurs des moteurs— ont une précision de 4096 pas par tour. Un tour moteur représente, selon les articulations, un déplacement angulaire de 2 à 4°. L'utilisation conjointe de la lecture de la position du curseur du potentiomètre et de la détection du top-tour du codeur peut fournir l'information relative au numéro tour dans lequel se situe l'articulation. La lecture du codeur délivre ensuite la position dans le tour avec la meilleure précision disponible (4096 pas/tour). Cette méthode a fait l'objet de tests convaincant pour son utilisation dans la phase d'initialisation. Elle présente les inconvénients liés à la durée de l'init et à la nécessité d'une calibration de chaque articulation.

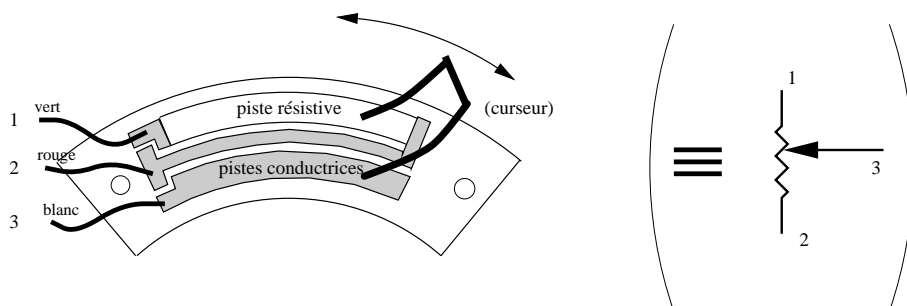


FIG. 5.5 – *Potentiomètre Vishay*

Le second modèle (VISHAY) a du être spécifié puis fabriqué en sous-traitance (Cf figure 5.5). La valeur est de 5 K Ω et l'angle électrique de 45°. Il se compose de deux parties, un curseur (fixé sur la partie dite mobile) et un support pour la piste résistive (fixé sur l'autre partie de l'articulation dite fixe). Le montage de chaque partie est réalisé lorsque l'articulation est disjointe. L'articulation est ensuite assemblée mécaniquement en portant

une attention particuli re aux languettes du curseur qui sont tr s fragiles. Il faut ensuite v rifier l'alignement des languettes avec les pistes. Cet alignement peut  tre corrig  avec le jeu de fixation —par des vis— du curseur et du support des pistes. Les donn es produites par ce potentiom tre Vishay n'ont pas,   l'heure actuelle,  t   valu es ni exploitées.

Il est   noter que dans les cas d'actionneurs parall les, la valeur du potentiom tre Megatron sert aussi   d tecter les fins de course articulaires (Cf   5.1).

5.3 Capteurs d'efforts

Trois capteurs, de type pi zo-r sistif, sont positionn s entre la cheville et la semelle du robot bip de (Cf figure 5.6). Le but est de conna tre la position du centre de pression du robot bip de sur chaque pieds, puis d'asservir le robot afin que ce centre de pression reste dans le polygone de sustentation.

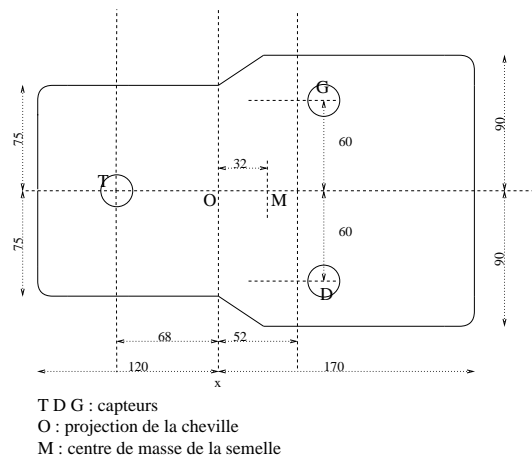


FIG. 5.6 – Vue de dessus du pied du robot Bip de

Les capteurs travaillent en traction compression, la nomenclature (Cf tableau 5.3) donnent leur r f rence. Ces capteurs ont  t  caract ris s hors robot [6]. Un param tre important de cette caract risation est relatif   la r solution qui est de 2 N sur l' tendue de mesure (0   2500 N)   temp rature constante (celle de la salle). Les mesures n'ont pas mis en  vidence d'erreur de lin arit  significative.

Par contre, les mesures en ligne apr s l'installation sur le robot montraient un bruit important, environ 50 N, au niveau des valeurs converties. Ce bruit est d  pour une large part aux perturbations  lectromagn tiques, en particulier produites par les moteurs. Il provient aussi du module IP de conversion A/N. Un filtrage passe-bas —condensateur en sortie de l'amplificateur de jauges de contraintes— et un c blage appropri  des masses permettent

Numéro	Nom du signal	Couleur côté capteur	Couleur côté câble
1	+15 volts	rouge	marron
2	-15 volts	noir	jaune et gris
3	NC		
4	Masse	blindage	blindage
5	NC		
6	0 volt	blanc	blanc
7	S1 ou S4	vert	vert
8	S2 ou S5	vert	bleu
9	S3 ou S6	vert	violet

TAB. 5.1 – *Connections des capteurs d'effort sur le DB9*

de réduire ce bruit à environ 15 N maximum crête à crête. Les écarts-types calculés varient de 3 à 5 N selon les capteurs et sont de l'ordre de 3 N pour la force normale (somme des trois capteurs d'un pied). La sensibilité, pour chacun des capteurs, est de 2 mV par Newton. L'étendue de mesure est de 2500 N pour un signal en sortie de l'amplificateur de 5 V. La surcharge —limite d'élasticité— intervient à 1,5 fois l'étendue de mesure.

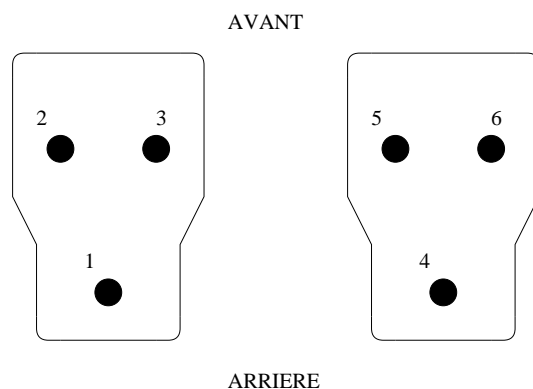


FIG. 5.7 – *Ordre des capteurs d'effort sur les pieds*

Du point de vue câblage, chaque pied possède trois capteurs, qui sont alimentés en ± 15 Volts, et délivrent trois signaux référencés au point milieu des alimentations avec une amplitude de ± 5 Volts. Tous les signaux passent dans un ensemble DB9 mâle DB9 femelle, ce qui permet de dessolidariser l'ensemble du pied de la jambe. Ces connecteurs sont fixés à l'aide d'un serre-câbles sur l'arrière de chaque tibia. Le câblage est décrit par le tableau 5.1 et par le schéma 5.7. Les capteurs et amplificateurs sont appairés par le constructeur. La

Num�ero	Capteur	Amplificateur	Date
1	99G99G20-B02	S99524	12/08/99
2	99G99G20-B03	S99525	12/08/99
3	99G99G20-B04	S99526	12/08/99
4	99C99C05-B02	P99005	15/04/99
5	99C99C05-B01	P99006	15/04/99
6	99C99C05-B03	P99004	15/04/99

TAB. 5.2 – Appairage capteurs-amplificateurs (BIP 1)

correspondance est donn ee par le tableau 5.2. Les consignes pour l’installation des capteurs sur les pieds du robot figurent dans [11].

Les formules   appliquer pour trouver le centre de pression dans le cas d’un plan non inclin e sont :

$$x_C = - M_{py} / F_p$$

$$y_C = - M_{px} / F_p$$

avec $F_p = mg(\text{masse} \times \text{gravit e}) - F_T - F_G - F_D$ (force des trois capteurs),

$M_{px} = mg.y_M - y_T.F_T - y_G.F_G - y_D.F_D$ (y_X bras de levier suivant l’axe Y)

$M_{py} = mg.x_M - x_T.F_T - x_G.F_G - x_D.F_D$ (x_X bras de levier suivant l’axe X)

Le document [5] d crit de mani ere plus compl ete l’ensemble des param etres du robot.

5.4 Inclinom tre

Le robot bip ede peut conna tre sa position dans l’espace en la d duisant des angles de ses articulations, en tout cas d s qu’il a un pied sur un sol r f erenc e (inclinaison). En combinant ces r sultats avec les informations des capteurs d’efforts, le robot bip ede peut assurer son  quilibre.

Le moyen choisi pour d terminer l’inclinaison du sol est un inclinom tre bi-axe de marque SENSOREX (Cf figure 5.8). La gamme de mesure des axes X et Y est de $\pm 30^\circ$ et la bande passante   -3 dB vaut 10 Hertz. Le facteur d’ chelle est de 126 mV par degr . Cette sensibilit  permet la mesure de variations de l’ordre du centi me de degr . L’erreur de lin arit  est inf rieure   0,03 % et il n’existe pas de d calage de z ro. La connexion se fait de la mani ere suivante :

- fil brun : +alim (9V   28 V)
- fil jaune/vert : 0 V alim et point froid du signal
- fil noir : sortie signal X
- fil bleu : sortie signal Y
- fil blanc : ne pas connecter

Les inclinom tres sont utilis s pour les phases d’initialisation manuelle des positions des segments du robot et pour des phases de tests. Cette utilisation est intermitente, les inclinom tres ne sont donc pas install s   demeure sur le robot.



FIG. 5.8 – Vue de l'inclinomètre

5.5 Nomenclature de la partie capteur

Les références commerciales des capteurs proprioceptifs et extéroceptifs sont données dans le tableau 5.3.

Dénomination	Marque	Référence	Quantité
fin de courses	RADIOSPARES (cherry)	665-972 (DG1C-B1RA)	30
potentiomètres griffes	MÉGATRON	MA851 - 5kohms SFn2	10 10
potentiomètres spécifiques courseurs	VISHAY	W05441	5 5
capteur d'efforts amplificateur	ENTRAN	ELPM-T3M*-2.5KN-/LO.15M IAM-15/05/*-1W	6 6
inclinomètre	SENSOREX	42745	2

TAB. 5.3 – Nomenclature des capteurs

Chapitre 6

Logiciel

6.1 Architecture logicielle

Le contrôleur du robot bipède utilise une carte MOTOROLA MVME162 avec le système d'exploitation VxWorks. Le développement logiciel du code embarqué se fait donc au travers des outils de WIND RIVER Systems, c'est à dire TORNADO. Les programmes sont d'abord compilés de façon croisé sur stations SUN solaris puis une commande de VxWorks télécharge le code sur la carte cible MVME162.

Pour des raisons d'origine de création ou de maintenabilité, différentes couches logicielles interviennent dans les programmes développés sur le robot bipède. De manière incrémentale, on trouve :

- des bibliothèques livrées avec les modules d'entrée/sortie,
- une bibliothèque permettant d'utiliser l'ensemble des entrées/sorties de la baie, en masquant les différentes origines ou la multiplicité des modules utilisés. Il s'agit ici d'une factorisation et d'une homogénéisation de différents codes.
- une bibliothèque permettant d'utiliser les ressources du robot bipède. A ce niveau les fonctions sont utilisables pour commander les différents axes du robot bipède, elles servent aussi à la constitution de la Ressource Physique utilisée dans ORCCAD.
- des Tâches Robots élémentaires, non documentées dans ce rapport, qui permettent de construire des applications complexes. Ces Tâches Robots sont des boucles d'asservissement qui permettent au robot bipède, de se maintenir debout, de faire un pas, etc.

Concrètement, voici les différents modules VxWorks à télécharger pour commencer à travailler :

```
ld < /local/projets/robotique/lib/vxworks/moduleIP.1
```

```
ld < /local/projets/robotique/lib/vxworks/t501drv.vxo
ld < /local/projets/robotique/lib/vxworks/libRunidig.vxo
ld < /local/projets/robotique/lib/vxworks/drvBip15.vx
ld < /local/projets/robotique/lib/vxworks/utilBip15.vxo
```

6.2 Pilotes des modules Industry Pack

Le but de cette couche logicielle est de fournir une librairie de fonctions permettant d'utiliser l'ensemble des entrées-sorties de la baie, en masquant les différentes origines ou la multiplicité des modules utilisés. D'autre part, la librairie ne mentionne pas l'usage final des entrées-sorties.

On obtient la liste de fonctions suivantes (prototypage C ANSI):

- **int bipHardInit();**
initialise les structures logicielles et les registres des modules IPs.
- **int bipHardClose();**
permet de fermer proprement les structures logicielles et de mettre les modules IPs dans le mode ad hoc.
- **int bipHardGetEncoders(int channel, double *value);**
lecture des 24 voies des IPs quadrature.
- **int bipHardDisableTopZ(int channel);**
permet d'utiliser les codeurs en mono-tour.
- **int bipHardEnableTopZ(int channel);**
permet d'utiliser les codeurs en multi-tours.
- **int bipHardPutAnalog(int channel, double value);**
utilisation des convertisseurs numériques-analogiques.
- **int bipHardGetAnalog(int channel, double *value);**
lecture des tensions d'entrées sur les convertisseurs analogiques-numériques.
- **int bipHardPutDigit(int channel, int value);**
utilisation des voies logiques en sorties. Sur les 24 voies disponibles, une partie est configurée en sortie, l'autre en entrée, cette configuration est faite à l'initialisation du module.
- **int bipHardGetDigit(int channel, int *value);**
lecture des voies logiques configurées en entrée.
- **void bipHardMenu();**
menu de test des fonctions définies ci-dessus.

Les fonctions citées ci-dessus s'appuient sur des bibliothèques dont voici la liste et la provenance. Cette liste est explicitée par type de module IP :

- module quadrature: le progiciel vendu par GREENSPRING est utilisé.
- module dac-su: le progiciel vendu par GREENSPRING est utilisé.
- module 16-adc: le progiciel vendu par TEWS est utilisé.
- module unidig: toute la bibliothèque est développée en interne.

Il est à noter que les produits commercialisés par GREENSPRING et TEWS ont nécessité de nombreuses corrections!

6.3 Programme de test et de validation

A chaque bibliothèque citée ci-dessus est associée un programme de recette, permettant de valider le contrôleur du robot bipède.

Ainsi pour tester l'ensemble des entrées-sorties, un menu de base permet d'accéder aux codeurs, aux entrées ToR, aux sorties ToR, aux entrées des convertisseurs analogique/numérique ou aux convertisseurs numérique/analogique.

Menu proposé lors de l'appel de `bipHardMenu()`;

```
(I)nit all IP modules
(C)lose all IP modules
(M) init a Module
(E) i      : get Encoder on channel i
(D) i val : put value on Dac channel i
(A) i      : get Adc on channel i
(N) i      : get digital Input on channel i
(O) i 0/1 : put digital Output on channel i
(Z) i      : Enable the top zero clear on channel i
(z) i      : Disable top zero clear on channel i
```

Pour valider la bibliothèque dite du driver et le robot bipède dans son ensemble, un menu permet d'accéder à chaque partie du robot.

Menu proposé lors de l'appel de `bipMenu()`;

```
(B) val : put Bip partsconcerned
      with val = 0 (right leg): 1 (left leg)
      2 (2 legs)
      the vector of axis is then composed of
      [ankle1, ankle2, knee, hip] in case 0,1
      [a1right,a2,k,h,a1left,a2,k,h] in case 2
(E) get Encoders
```

(P) get Potentiometers
(S) get Securities
(G) Get Currents
(F) get Feet pressure
(C) t1 .. tn : put Currents
(Z) Command Zero on Torques
(H)elp
(Q)uit

6.4 Les applications en ORCCAD

Introduction

Les applications logicielles du Bipède sont conçues en utilisant le logiciel ORCCAD. Les spécifications des applications robotiques sont divisées en trois niveaux :

- Les **modules** qui permettent de spécifier du code algorithmique (Module-Algo), les liens avec les drivers robots et capteurs (Module Ressource Physique) et les signaux logiques de sécurité (Module Automate).
- Les **Tâches-Robots** (TRs) qui spécifient les asservissements auxquels on associe un comportement logique pour gérer leur évolution (début, fin, erreurs).
- les **Procédures-Robots** (PrRs) qui spécifient l’enchaînement des TRs en utilisant le langage Estérel.

Pour plus de précision sur le logiciel ORCCAD, nous conseillons de se reporter au site Web [10] ou pour la “philosophie” à [3].

Toutes les données sur ce robot (butées mécaniques, butées logicielles,...) sont données dans le fichier:

```
$ROBOTIQUE/include/utilBip.h
```

Le Module Ressource Physique

Ce module est un module système qui permet d’avoir accès aux données physiques du robot à travers ORCCAD. Toutes ces données sont des vecteurs de réels (type double en C) de dimension 15. Ces données sont en lecture :

- **Encoders** : la position en top codeurs des axes moteurs,
- **Potars** : la valeur en volts des potentiomètres placés sur les articulations,

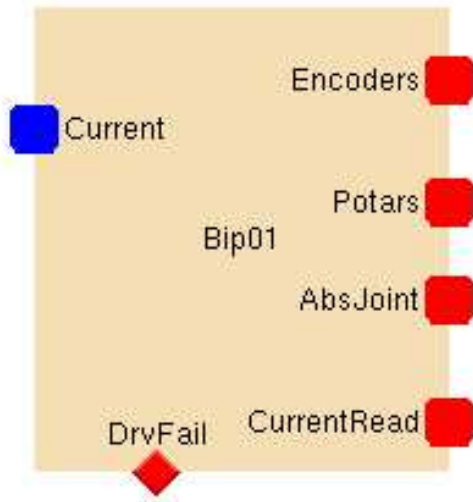


FIG. 6.1 – La ressource Physique Bip15

- **AbsJoint** : la valeur des articulations en radians (apr s la phase d’initialisation des articulations),
- **CurrentRead** : la valeur des courants moteurs (10 = courant max du moteur),
- **DrvFail** : un  v nement pour signaler qu’un des acc s aux donn es physiques s’est mal d roul .

Un port d’un vecteur de r els de dimension 15 est accessible en  criture :

- **Current** : la valeur des courants moteurs (10 = courant max du moteur).

Les fonctions drivers sont appel es   ce niveau pour affecter les valeurs des ports de la ressource physique. De plus un code d’initialisation du driver est lanc  lors du lancement d’une PrR.

Les calculs des valeurs articulaires en fonction des top codeurs moteurs sont d taill s dans [4]. Les sources de ces calculs se trouvent dans :

`$ROBOTIQUE/Bipede/driver/AxesConv`

Tout le code d crit est dans le r pertoire :

`$ROBOTIQUE/Bipede/orccad/sys/Spec/Modules/Bip15`

Un exemple de Tâche Robot

La tâche robot vue ci-dessous est utilisée pour mesurer les caractéristiques du robot bipède. Voir la section *Recette du robot bipède*.

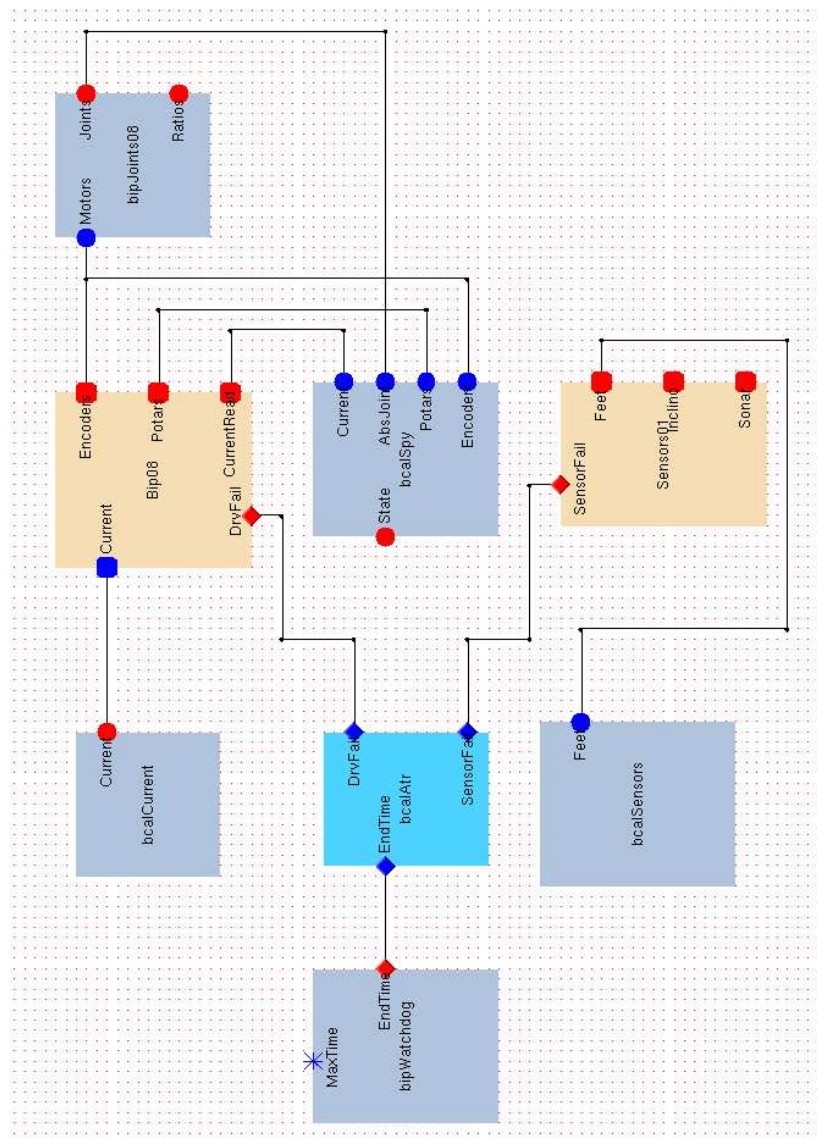


FIG. 6.2 – Exemple de Tâche Robot

6.5 Recette du robot bipède

6.5.1 Test matériel

Le test matériel s'effectue avec le menu ascii de test (`vxworks> BipMenu`) et avec la procédure-robot `OrcProcCalib`. Le menu ascii permet de vérifier axe par axe que la lecture ou l'écriture sur le système physique est cohérente. Une fois ces tests effectués, il est possible d'utiliser `OrcProcCalib` pour tracer des relevés sur les données analogiques (potentiomètres et forces). Sous `BipMenu`, on lance l'initialisation du système par 'i'. La réponse sur le terminal doit donner 'driver init...ok'. On passe ensuite en mode test du driver en tapant 'd'. L'aide de `BipMenu` se retrouve à chaque niveau en tapant 'h'.

Test des codeurs

La lecture des codeurs en mode driver sous `BipMenu` se fait en tapant 'e'. La valeur est la position moteur en radians. Cette valeur démarre à zéro à la mise sous tension. On bouge manuellement chaque articulation et l'on vérifie par exemple qu'un tour moteur est lu correctement sous `BipMenu`.

Test des moteurs

Ce test se fait avec l'arrêt d'urgence relevé et le robot avec aucune butée électrique actionnée. Le bipède en l'air, on monte progressivement la tension sur les moteurs pour faire bouger les axes. On peut se servir des caractéristiques du tableau 6.4 relatif aux frottements secs articulaires pour avoir un ordre de grandeur des tensions à envoyer aux variateurs. Sous `BipMenu`, on tape 'c' avec les valeurs des tensions. Il est possible de n'adresser qu'une sous-partie du bipède (jambe droite ou gauche, tronc) en utilisant 'b'.

Test des potentiomètres

La lecture des potentiomètres en mode driver sous `BipMenu` se fait en tapant 'p'. La valeur est en volts et donne une mesure analogique image de l'angle de l'articulation. Cette valeur est toujours comprise entre 0 et 10 volts. On bouge manuellement chaque articulation et l'on vérifie par exemple que la tension est lue correctement sous `BipMenu`.

Le bruit estimé en prenant des relevés avec `OrcProcCalib` est de l'ordre de 5 mvolts crête à crête.

Test des capteurs de force

La lecture des capteurs de force en mode driver sous `BipMenu` se fait en tapant 'f'. La valeur est en Newton ($500 \times$ mesure en volts). Cette valeur est toujours comprise entre -MAX et +MIN. On exerce manuellement une pression sur chaque capteur et l'on vérifie par exemple que la mesure est lue correctement sous `BipMenu`.

Le bruit estimé en prenant des relevés avec OrcProcCalib est de l'ordre de 15 Newton crête à crête pour l'instant.

6.5.2 Mesures des caractéristiques

En bougeant manuellement chaque axe de butée à butée et en faisant des relevés avec l'outil BipMenu et/ou OrcProcCalib, nous avons obtenu les tableaux de caractéristiques pour les butées mécaniques. Nous avons également procédé de cette façon pour mesurer la distance entre les butées électriques et mécaniques. Les tensions qui permettent de vaincre les frottements articulaires, ont également été mesurées en utilisant la tâche robot BipCalib (Cf figure 6.2). Ces tensions devront diminuer après rodage du robot.

i	Designation	Min en radians (moteur/articulation)	Max en radians (moteur/articulation)
0	ArtCheD_F	-70.94 / -0.180	70.647 / 0.126
1	ArtCheD_S	-76.66 / -0.793	65.65 / 0.789
2	ArtGenD_S	0 / 0	165.54 / 1.5708
3	ArtHanD_S	54.19 / 0.34	-114.137 / -1.038
4	ArtCheG_F	-77.47 / -0.109	67.71 /
5	ArtCheG_S	-79.2 / -0.79	62.18 / 0.789
6	ArtGenG_S	0 / 0	164.98 / 1.5708
7	ArtHanG_S	20.83 / 0.244	-146.281 / -1.31
8	ArtHanD_F	6.674 / 0.0246	-137.936 / -0.5086
9	ArtHanD_V	0 / 0	-118.308 / -0.580
10	ArtHanG_F	0.0053 / ..	-137.133 / -0.5057
11	ArtHanG_V	0 / 0	117.32 / 0.575
12	ArtLomb_V	0 / 0	109.512 / 0.573
13	ArtLomb_F	TO DO	TO DO
14	ArtLomb_S	TO DO	TO DO

TAB. 6.1 – *Tableau des butées mécaniques*

Butées logicielles

i	Désignation	Distance en radians butées mécaniques et électriques (min/max)
0	ArtCheD_F	TO DO
1	ArtCheD_S	TO DO
2	ArtGenD_S	TO DO
3	ArtHanD_S	TO DO
4	ArtCheG_F	TO DO
5	ArtCheG_S	TO DO
6	ArtGenG_S	TO DO
7	ArtHanG_S	TO DO
8	ArtHanD_F	4.64 / 4.06
9	ArtHanD_V	5.4 / 5.4
10	ArtHanG_F	4.46 / 4.5
11	ArtHanG_V	5.9 / 5.9
12	ArtLomb_V	3.29 / 4.57
13	ArtLomb_F	TO DO
14	ArtLomb_S	TO DO

TAB. 6.2 – Tableau des butées électriques

Désignation	Butées logicielles en radians
MinCheD_F = MinCheG_F	-0.17
MaxCheD_F = MaxCheG_F	0.17
MinCheD_S = MinCheG_S	-0.61
MaxCheD_S = MaxCheG_S	0.61
MinGenD_S = MinGenG_S	0.11
MaxGenD_S = MaxGenG_S	1.31
MinHanD_S = MinHanG_S	-1.01
MaxHanD_S = MaxHanG_S	0.18
MinHanD_F = MinHanG_F	-0.17
MaxHanD_F = MaxHanG_F	0.17
MinHanD_V = MinHanG_V	-0.14
MaxHanD_V = MaxHanG_V	0.14
MinLomb_V	-0.17
MaxLomb_V	0.17
MinLomb_F	-0.24
MaxLomb_F	TO DO
MinLomb_S	TO DO
MaxLomb_S	TO DO

TAB. 6.3 – Tableau des butées logicielles

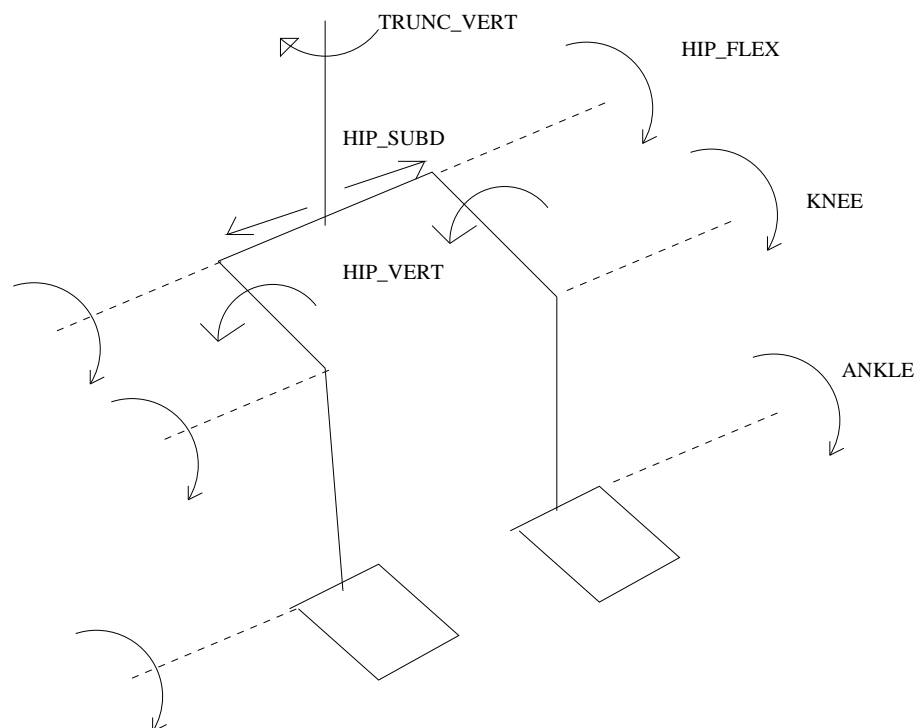


FIG. 6.3 – *Synoptique du sens des moteurs*

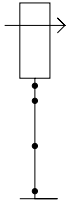
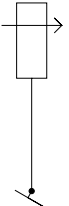
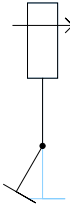
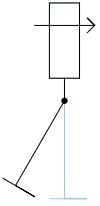
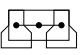
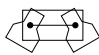

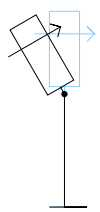
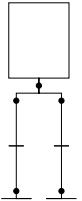
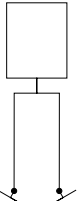
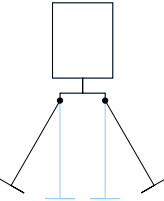
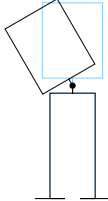
 <p>Profil droit position initiale $q=0$</p>	 <p>Mouvement sagittal positif chevilles droite $q1$ et gauche $q5$ $ArtChe\{D,G\}_S$</p>	 <p>Mouvement sagittal positif genoux droit $q2$ et gauche $q6$ $ArtGen\{D,G\}_S$</p>	 <p>Mouvement sagittal positif hanches droite $q3$ et gauche $q7$ $ArtHan\{D,G\}_S$</p>
 <p>Vue de haut position initiale $q=0$</p>	 <p>Mouvement vertical positif hanches droite $q9$ et gauche $q11$ $ArtHan\{D,G\}_V$</p>	 <p>Mouvement vertical positif lombaires $q12$ $ArtLomb_V$</p>	 <p>Mouvement sagittal positif lombaires $q14$ $ArtLomb_S$</p>
 <p>Vue de face position initiale $q=0$</p>	 <p>Mouvement frontal positif chevilles droite $q0$ et gauche $q4$ $ArtChe\{D,G\}_F$</p>	 <p>Mouvement frontal positif hanches droite $q8$ et gauche $q10$ $ArtHan\{D,G\}_F$</p>	 <p>Mouvement frontal positif lombaires $q13$ $ArtLomb_F$</p>

FIG. 6.4 – Aide mémoire des déplacements élémentaires des jambes

i	Désignation	Min en volts (moteur/articulation)
0	MotCheD_E	0.9
1	MotCheD_I	0.6
2	MotGenD_S	0.15
3	MotHanD_S	0.3
4	MotCheG_I	0.8
5	MotCheG_E	0.8
6	MotGenG_S	0.15
7	MotHanG_S	0.25
8	MotHanD_F	0.4
9	MotHanD_V	0.6
10	MotHanG_F	0.4
11	MotHanG_V	0.6
12	MotLomb_V	0.7
13	MotLomb_D	2.0
14	MotLomb_G	2.2

TAB. 6.4 – *Tableau des frottements secs moteurs*

Chapitre 7

Conclusion

7.1 Idées pour améliorer le robot

Le but de cette section est de faire une liste des améliorations à apporter en vue d'une éventuelle future version du robot bipède. Sa structure générale n'est pas remise en cause.

7.1.1 Partie mécanique

Une pièce s'est révélée sous-dimensionnée, elle a été changée après modification du plan.

La principale amélioration consisterait à ajouter certains passages et chemins de câbles, en particulier sur les jambes pour faciliter la remontée des signaux du pied vers le bassin.

7.1.2 Partie électromécanique

- Un gain de 20 à 30 % en terme de poids et de volume sur les variateurs semble possible, une étude dans ce sens doit être menée.

De toute manière, les variateurs PARVEX utilisés ne sont plus commercialisés!

- Une amélioration indispensable est l'obtention de la position absolue des articulations, sans avoir à installer des capteurs annexes comme c'est le cas avec les potentiomètres actuels. Une telle solution semble exister sur certains couples moteurs-variateurs.
- Les moteurs de la version actuelle du robot bipède ne possèdent pas de freins à manque de courant. La raison était l'allègement des moteurs. Pourtant, de tels freins permettraient d'arrêter le robot dans une position statiquement stable, alors qu'aujourd'hui, la présence d'un palan est indispensable à son maintien.

7.1.3 Partie électronique

L'électronique du robot, et notamment les modules IP, avait été testés sur une ébauche de jambe (le "Pendule"). Cela avait permis de mettre à jour des problèmes d'isolation de signaux et induit des changements de modules IP. Cela semble maintenant ok.

7.1.4 Partie informatique

Le processeur utilisé est sous-dimensionné notamment dans le cas de la commande dynamique du robot bipède. Le passage à un processeur POWER PC ou PENTIUM doit être réalisé.

7.2 Conclusion

Ce document représente la somme de nos connaissances sur le robot bipède à la date de Juillet 2000. Il a été en grande partie écrit lors de la réalisation du premier robot bipède (celui exposé à l'exposition universelle), et utilisé lors de la réalisation du second robot bipède. Il a donc déjà rempli son rôle.

L'objectif, qui était de réaliser le robot bipède à 15 degrés de liberté (ddl) pour l'exposition universelle, est atteint. La seconde version sera disponible cet été et restera à l'INRIA, alors que la version exposée à l'exposition universelle ira au Laboratoire de Mécanique des Solides à Poitiers.

Ce projet a permis de mettre en valeur le savoir faire du service robotique de l'INRIA Rhône-Alpes et a joué un rôle fédérateur au sein de ce même service, l'ensemble des savoirs de chacun étant mis en jeu. Enfin ce projet a permis une collaboration enrichissante avec le Laboratoire de Mécanique des Solides à Poitiers et plus particulièrement Philippe Sardain pour la partie technique, et avec le projet BIP pour la mise en service du robot bipède.

Chapitre 8

Annexes

8.1 Plan d'usinage: face avant de l'interface ethernet

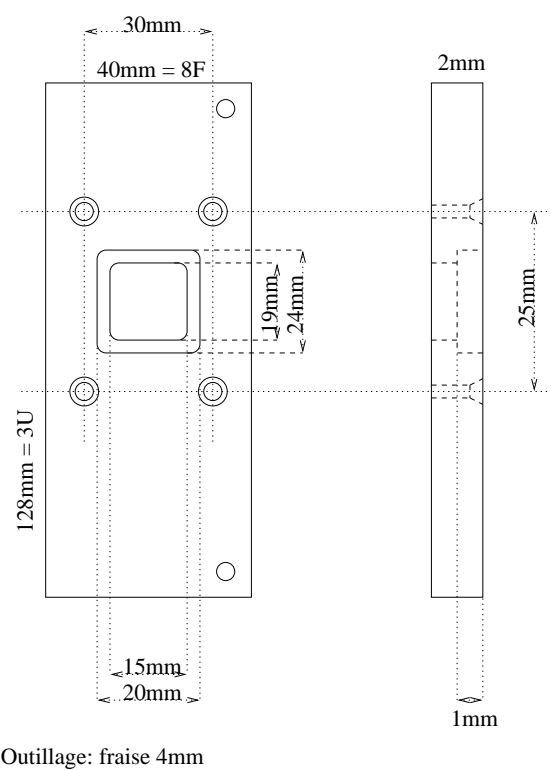


FIG. 8.1 – Plan d'usinage de la face avant pour l'interface ethernet

8.2 Plan d'usinage: face avant du bornier de distribution

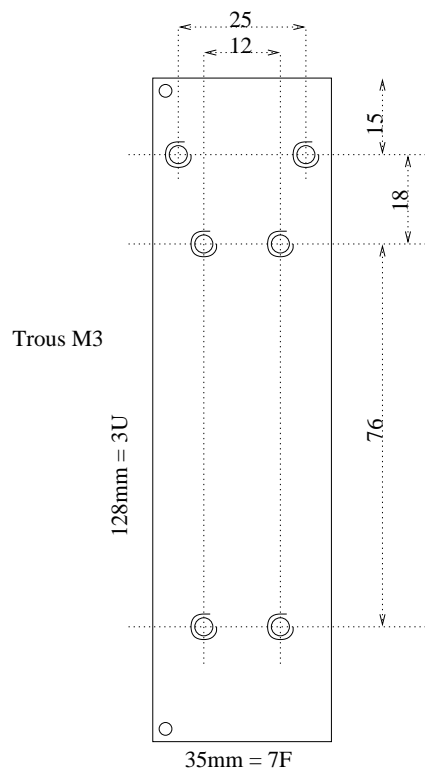


FIG. 8.2 – Plan d'usinage de la face avant pour le bornier de distribution

8.3 Plan de la carte connectique

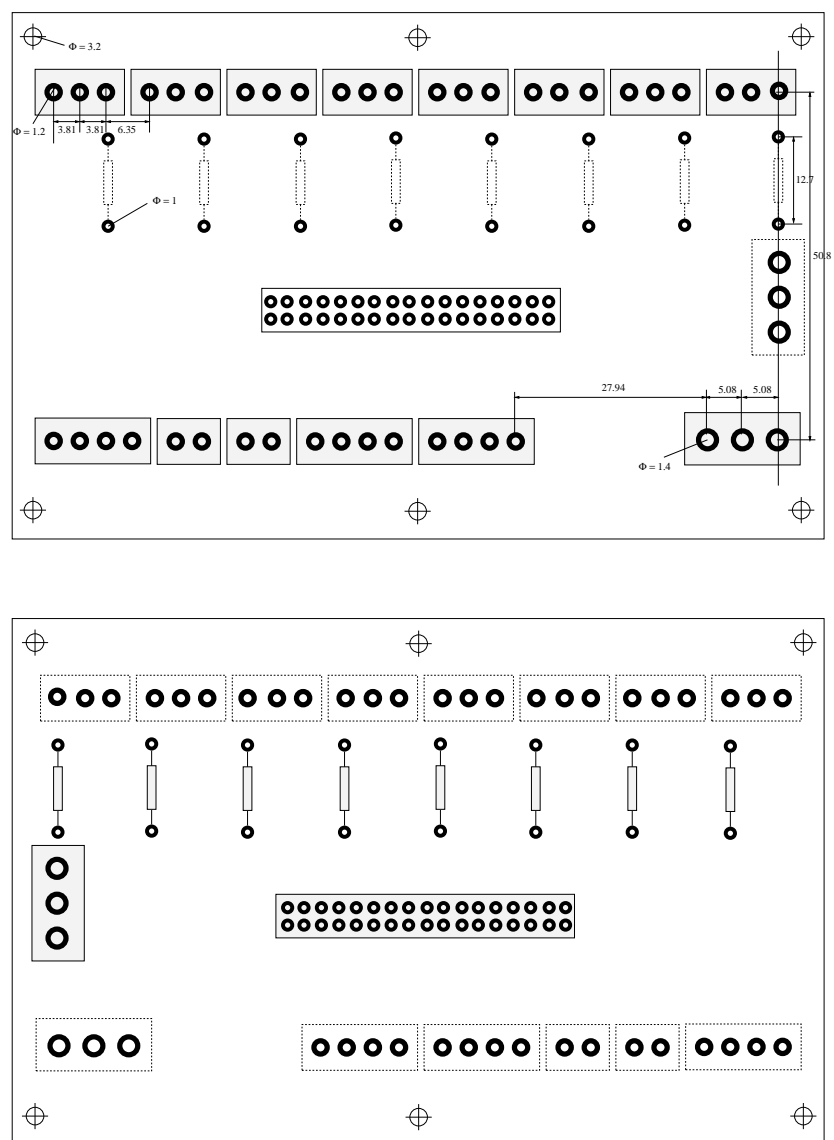


FIG. 8.3 – Placement de la carte connectique (face avant et face arrière)

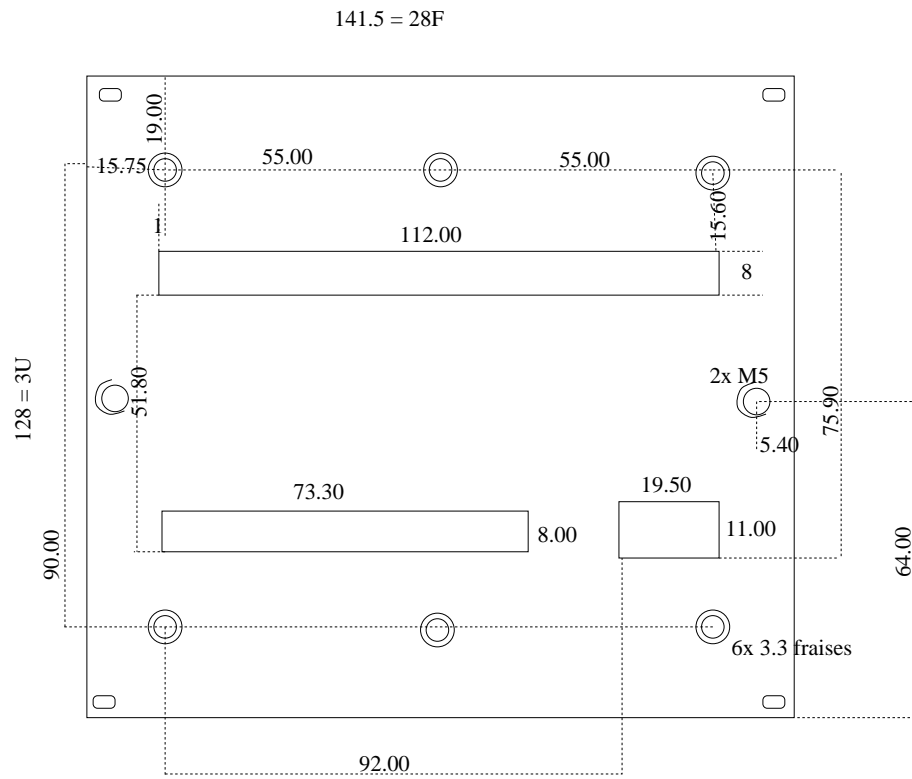


FIG. 8.4 – Plan de perçage de la carte connectique

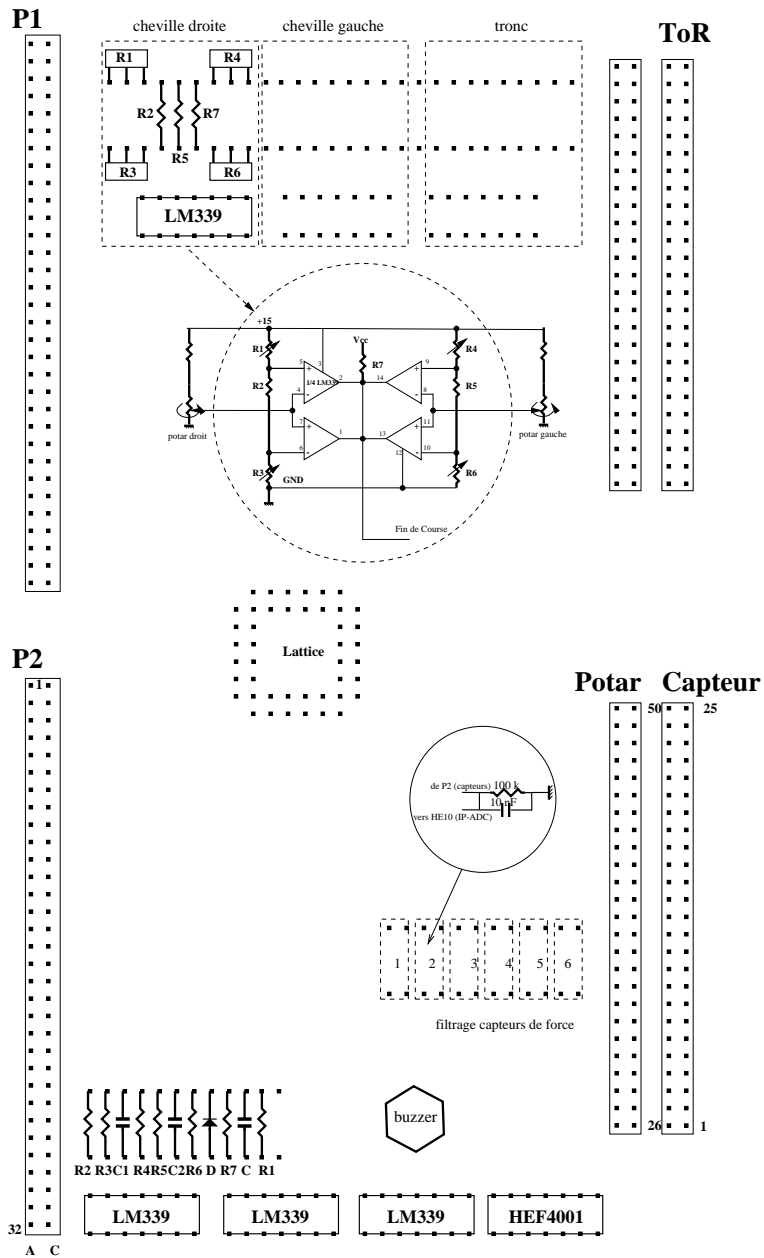


FIG. 8.6 – Avant schéma de la carte sécurité

JAMBE GAUCHE : connectique capteurs via face avant et carte secu

HE10 34G	41612 P2	Fonction	canal ADC	HE10 potar	HE10 force	HE10 ToR
1	C1	④ Potar C_G_droit	(16)	1		
2	A1	⑤ Potar C_G_gauche	(24)	2		
3	C2	⑥ Potar G_G	(25)	4		
4	A2	GND				
5	C3	⑦ Potar H_G_fle/ext	(17)	5		
6	A3	⑩ Potar H_G_su/ab	(20)	13		
7	C4	⑪ Potar H_G_rot	(28)	14		
8	A4	GND				
9	C5	⑫ Potar T_rot	(29)	16		
10	A5	n.c.				
11	C6	GND				
12	A6	GND				
13	C7	FdC_Jg +				11
14	A7	FdC_Jg -				12
15	C8	AR_UR +				13
16	A8	AR_UR -				14
17	C9	Inclino1 X	(11)		10	
18	A9	Inclino1 Y	(3)		11	
19	C10	Inclino2 X	(4)		13	
20	A10	Inclino2 Y	(12)		14	
21	C11	GND				
22	A11	GND				
23	C12	⑥ Force avant-droit	(0)		1	
24	A12	⑤ Force avant-gauche	(8)		2	
25	C13	④ Force arriere	(9)		4	
26	A13					
27	C14	GND				
28	A14	GND				
29	C15	+15 V				
30	A15	-15 V				
31	C16	+15 V				
32	A16	-15 V				
33		n.c.				
34		n.c.				

FIG. 8.7 – Tableau des connexions de la carte sécurité (jambe gauche)

JAMBE DROITE : connectique capteurs via face avant et carte secu

HE10 34D	41612 P2	Fonction	canal ADC	HE10 potar	HE10 force	HE10 ToR
1	C17	① Potar C_D frontal	(18)	7		
2	A17	① Potar C_D sagital	(26)	8		
3	C18	② Potar G_D	(27)	10		
4	A18	GND				
5	C19	③ Potar H_D fle/ext	(19)	11		
6	A19	⑨ Potar H_D rot	(21)	17		
7	C20	⑧ Potar H_D su/ab	(22)	19		
8	A20	GND				
9	C21	⑬ Potar T_sagital	(23)	22		
10	A21	⑭ Potar T_frontal	(31)	23		
11	C22	GND				
12	A22	GND				
13	C23	Fdc_Jd +				5
14	A23	FdC_Jd -				6
15	C24	Fdc_Pelvis +				7
16	A24	FdC_Pelvis -				8
17	C25	Inclino1 X	(13)		16	
18	A25	Inclino1 Y	(5)		17	
19	C26	Inclino2 X	(6)		19	
20	A26	Inclino2 Y	(14)		20	
21	C27	GND				
22	A27	GND				
23	C28	③ Force avant-droit	(1)		5	
24	A28	② Force avant-gauche	(2)		7	
25	C29	① Force arriere	(10)		8	
26	A29					
27	C30	GND				
28	A30	GND				
29	C31	+15 V				
30	A31	-15 V				
31	C32	+15 V				
32	A32	-15 V				
33		n.c.				
34		n.c.				

FIG. 8.8 – Tableau des connexions de la carte s curit  (jambe droite)

JAMBE DROITE

Borne		IP-ADC_courant		IP-DAC		Borne codeur		IP-Quadrature D1	
borne	fonction	broche	fonction	broche	fonction	borne	fonction	broche	fonction
7	SPEED EN					1	O	9	Z1+ (vr)
8	TORQUE EN (bleu)					2	O/	11	Z1- (bl)
9	0VD (noir)					3	A	1	X1+ (mr)
10	DRIVE EN (vert)					4	A/	3	X1- (rg)
11	I OUT	7	ADC Input3 (jn)			5	B	5	Y1+ (or)
12	I RED					6	B/	7	Y1- (jn)
13	0VA	9	AGND (vr)			7	0V		
14	+ REF			10	CH 5 (blanc)	8	5V		
15	- REF			9	AGND (vr)				

Borne		IP-ADC_courant		IP-DAC		Borne codeur		IP-Quadrature D2	
borne	fonction	broche	fonction	broche	fonction	borne	fonction	broche	fonction
7	SPEED EN					1	O	21	Z2+ (mr)
8	TORQUE EN (bleu)					2	O/	23	Z2- (rg)
9	0VD (noir)					3	A	13	X2+ (vl)
10	DRIVE EN (vert)					4	A/	15	X2- (gr)
11	I OUT	8	ADC Input1 (blanc)			5	B	17	Y2+ (rs)
12	I RED					6	B/	19	Y2- (no)
13	0VA	9	AGND (vr)			7	0V		
14	+ REF			12	CH 6 (blanc)	8	5V		
15	- REF			11	AGND (bleu)				

Borne		IP-ADC_courant		IP-DAC		Borne codeur		IP-Quadrature D3	
borne	fonction	broche	fonction	broche	fonction	borne	fonction	broche	fonction
7	SPEED EN					1	O	33	Z3+ (vl)
8	TORQUE EN (bleu)					2	O/	35	Z3- (gr)
9	0VD (noir)					3	A	25	X3+ (or)
10	DRIVE EN (vert)					4	A/	27	X3- (jn)
11	I OUT	10	ADC Input2 (blanc)			5	B	29	Y3+ (vr)
12	I RED					6	B/	31	Y3- (bl)
13	0VA	12	AGND (blanc)			7	0V		
14	+ REF			14	CH 7 (blanc)	8	5V		
15	- REF			13	AGND (vl)				

Borne		IP-ADC_courant		IP-DAC		Borne codeur		IP-Quadrature D4	
borne	fonction	broche	fonction	broche	fonction	borne	fonction	broche	fonction
7	SPEED EN					1	O	45	Z4+ (or)
8	TORQUE EN (bleu)					2	O/	47	Z4- (jn)
9	0VD (noir)					3	A	37	X4+ (rs)
10	DRIVE EN (vert)					4	A/	39	X4- (no)
11	I OUT	11	ADC Input4 (bl)			5	B	41	Y4+ (mr)
12	I RED					6	B/	43	Y4- (rg)
13	0VA	12	AGND (blanc)			7	0V		
14	+ REF			16	CH 8 (blanc)	8	5V		
15	- REF			15	AGND (gr)				

FIG. 8.10 – Tableau de connexions des variateurs No 0,1,2,3

JAMBE GAUCHE

Bornier Variateur		IP-ADC_courant		IP-DAC		Bornier codeur		IP-Quadrature B1	
borne	fonction	broche	fonction	broche	fonction	borne	fonction	broche	fonction
7	SPEED EN					1	O	9	Z1+ (vr)
8	TORQUE EN (bleu)					2	O/	11	Z1- (bl)
9	0VD (noir)					3	A	1	X1+ (mr)
10	DRIVE EN (vert)					4	A/	3	X1- (rg)
11	I OUT	1	ADC Input1 (mr)			5	B	5	Y1+ (or)
12	I RED					6	B/	7	Y1- (jn)
13	0VA	3	AGND (rg)			7	0V		
14	+ REF			2	CH 1 (blanc)	8	5V		
15	- REF			1	AGND (mr)				

Bornier Variateur		IP-ADC_courant		IP-DAC		Bornier codeur		IP-Quadrature B2	
borne	fonction	broche	fonction	broche	fonction	borne	fonction	broche	fonction
7	SPEED EN					1	O	21	Z2+ (mr)
8	TORQUE EN (bleu)					2	O/	23	Z2- (rg)
9	0VD (noir)					3	A	13	X2+ (vl)
10	DRIVE EN (vert)					4	A/	15	X2- (gr)
11	I OUT	2	ADC Input9 (blanc)			5	B	17	Y2+ (rs)
12	I RED					6	B/	19	Y2- (no)
13	0VA	3	AGND (rg)			7	0V		
14	+ REF			4	CH 2 (blanc)	8	5V		
15	- REF			3	AGND (rg)				

Bornier Variateur		IP-ADC_courant		IP-DAC		Bornier codeur		IP-Quadrature B3	
borne	fonction	broche	fonction	broche	fonction	borne	fonction	broche	fonction
7	SPEED EN					1	O	33	Z3+ (vl)
8	TORQUE EN (bleu)					2	O/	35	Z3- (gr)
9	0VD (noir)					3	A	25	X3+ (or)
10	DRIVE EN (vert)					4	A/	27	X3- (jn)
11	I OUT	4	ADC Input10 (blanc)			5	B	29	Y3+ (vr)
12	I RED					6	B/	31	Y3- (bl)
13	0VA	6	AGND (blanc)			7	0V		
14	+ REF			6	CH 3 (blanc)	8	5V		
15	- REF			5	AGND (or)				

Bornier Variateur		IP-ADC_courant		IP-DAC		Bornier codeur		IP-Quadrature B4	
borne	fonction	broche	fonction	broche	fonction	borne	fonction	broche	fonction
7	SPEED EN					1	O	45	Z4+ (or)
8	TORQUE EN (bleu)					2	O/	47	Z4- (jn)
9	0VD (noir)					3	A	37	X4+ (rs)
10	DRIVE EN (vert)					4	A/	39	X4- (no)
11	I OUT	5	ADC Input2 (or)			5	B	41	Y4+ (mr)
12	I RED					6	B/	43	Y4- (rg)
13	0VA	6	AGND (blanc)			7	0V		
14	+ REF			8	CH 4 (blanc)	8	5V		
15	- REF			7	AGND (jn)				

FIG. 8.11 – Tableau de connexions des variateurs No 4,5,6,7

PELVIS DROITE

Bornier Variateur		IP-ADC_courant		IP-DAC		Bornier codeur		IP-Quadrature C1	
borne	fonction	broche	fonction	broche	fonction	borne	fonction	broche	fonction
7	SPEED EN					1	O	9	Z1+ (vr)
8	TORQUE EN (bleu)					2	O/	11	Z1- (bl)
9	0VD (noir)					3	A	1	X1+ (mr)
10	DRIVE EN (vert)					4	A/	3	X1- (rg)
11	I OUT	19	ADC Input7 (no)			5	B	5	Y1+ (or)
12	I RED					6	B/	7	Y1- (jn)
13	0VA	21	AGND (mr)			7	0V		
14	+REF			41	CH 12 (mr)	8	5V		
15	-REF			42	AGND (blanc)				

Bornier Variateur		IP-ADC_courant		IP-DAC		Bornier codeur		IP-Quadrature C2	
borne	fonction	broche	fonction	broche	fonction	borne	fonction	broche	fonction
7	SPEED EN					1	O	21	Z2+ (mr)
8	TORQUE EN (bleu)					2	O/	23	Z2- (rg)
9	0VD (noir)					3	A	13	X2+ (vl)
10	DRIVE EN (vert)					4	A/	15	X2- (gr)
11	I OUT	20	ADC Input15 (blanc)			5	B	17	Y2+ (rs)
12	I RED					6	B/	19	Y2- (no)
13	0VA	21	AGND (mr)			7	0V		
14	+REF			43	CH 13 (rg)	8	5V		
15	-REF			44	AGND (blanc)				

Bornier Variateur		IP-ADC_courant		IP-DAC		Bornier codeur		IP-Quadrature C3	
borne	fonction	broche	fonction	broche	fonction	borne	fonction	broche	fonction
7	SPEED EN					1	O	33	Z3+ (vl)
8	TORQUE EN (bleu)					2	O/	35	Z3- (gr)
9	0VD (noir)					3	A	25	X3+ (or)
10	DRIVE EN (vert)					4	A/	27	X3- (jn)
11	I OUT	22	ADC Input16 (blanc)			5	B	29	Y3+ (vr)
12	I RED					6	B/	31	Y3- (bl)
13	0VA	24	AGND (blanc)			7	0V		
14	+REF			45	CH 14 (or)	8	5V		
15	-REF			46	AGND (blanc)				

Bornier Variateur		IP-ADC_courant		IP-DAC		Bornier codeur		IP-Quadrature C4	
borne	fonction	broche	fonction	broche	fonction	borne	fonction	broche	fonction
7	SPEED EN					1	O	45	Z3+ (or)
8	TORQUE EN (bleu)					2	O/	47	Z3- (jn)
9	0VD (noir)					3	A	37	X3+ (rs)
10	DRIVE EN (vert)					4	A/	39	X3- (mr)
11	I OUT	23	ADC Input8 (rg)			5	B	41	Y3+ (mr)
12	I RED					6	B/	43	Y3- (rg)
13	0VA	24	AGND (blanc)			7	0V		
14	+REF			47	CH 15 (jn)	8	5V		
15	-REF			48	AGND (blanc)				

FIG. 8.12 – Tableau de connexions des variateurs No 8,9,13,14

PELVIS GAUCHE

Borne		IP-ADC_courant		IP-DAC		Borne codeur		IP-Quadrature A1	
borne	fonction	broche	fonction	broche	fonction	borne	fonction	broche	fonction
7	SPEED EN n.c.					1	O	9	Z1+ (vr)
8	TORQUE EN (bleu)					2	O/	11	Z1- (bl)
9	0VD (noir)					3	A	1	X1+ (mr)
10	DRIVE EN (vert)					4	A/	3	X1- (rg)
11	I OUT	13	ADC Input5 (vl)			5	B	5	Y1+ (or)
12	I RED					6	B/	7	Y1- (jn)
13	0VA	15	AGND (gr)			7	0V		
14	+ REF			35	CH 9 (gr)	8	5V		
15	- REF			36	AGND (blanc)				

Borne		IP-ADC_courant		IP-DAC		Borne codeur		IP-Quadrature A2	
borne	fonction	broche	fonction	broche	fonction	borne	fonction	broche	fonction
7	SPEED EN n.c.					1	O	21	Z2+ (mr)
8	TORQUE EN (bleu)					2	O/	23	Z2- (rg)
9	0VD (noir)					3	A	13	X2+ (vl)
10	DRIVE EN (vert)					4	A/	15	X2- (gr)
11	I OUT	14	ADC Input13 (blanc)			5	B	17	Y2+ (rs)
12	I RED					6	B/	19	Y2- (no)
13	0VA	15	AGND (gr)			7	0V		
14	+ REF			37	CH 10 (rs)	8	5V		
15	- REF			38	AGND (blanc)				

Borne		IP-ADC_courant		IP-DAC		Borne codeur		IP-Quadrature A3	
borne	fonction	broche	fonction	broche	fonction	borne	fonction	broche	fonction
7	SPEED EN n.c.					1	O	33	Z3+ (vl)
8	TORQUE EN (bleu)					2	O/	35	Z3- (gr)
9	0VD (noir)					3	A	25	X3+ (or)
10	DRIVE EN (vert)					4	A/	27	X3- (jn)
11	I OUT	16	ADC Input14 (blanc)			5	B	29	Y3+ (vr)
12	I RED					6	B/	31	Y3- (bl)
13	0VA	18	AGND (blanc)			7	0V		
14	+ REF			39	CH 11 (no)	8	5V		
15	- REF			40	AGND (blanc)				

FIG. 8.13 – *Tableau de connexions des variateurs No 10,11,12*

8.6 Liste des fournisseurs

Fournisseur	Adresse	Contacts
Cemep	Site de Chalembert BP 31 86130 Jaunay-Clan	Mr Beau (05.49.62.86.16) Fax : 05.49.62.86.19
Gammatic	11 Burospace 91572 Bièvres Cedex	J. Guichard (01.60.19.11.19) Fax : 01.60.19.00.90
Ina	93 route de Bischwiller BP 16 67501 Haguenau Cedex	Tél : 03.88.63.40.50 Fax : 03.88.63.40.51
Roboflux	21 rue Léonard de Vinci ZI Est - BP 41 69511 Vaux en Velin	Tél : 04.72.04.90.50 Fax : 04.72.04.63.57
Pesquet	11 rue Granier 38240 Meylan	Tél : 04.76.90.40.24 Fax : 04.76.41.86.08
Compress <i>lattice</i>	47 rue de l'esterel silic 539 94633 Rungis cedex	D. Rougelin (01.41.80.29.02) Fax : 01.46.86.67.63
Duhamel	Rue de l'industrie - ZI 38420 Domène	Mr Desbuisson (04.76.77.06.11) Fax : 04 76 77 30 95
Ecrin Automatismes <i>www.ecrin.com</i>	98 rue du Pré de l'Horme BP 15 38921 Crolles Cédex	D. Deltour (01.69.07.18.84) Technique (04.76.92.20.01) Fax : 04.76.08.03.18
Entran <i>www.entran.fr</i>	26 rue des Dames - BP 59 78340 Les clayes sous bois	Tél : 01.30.79.33.00 Fax : 01.34.81.03.59
Lutze	ZAC des chataigniers BP76 95157 Taverny Cédex	Tél : 01.34.18.77.00 Fax : 01.34.18.18.44
Megatron <i>www.megatron.fr</i>	ZI de Noyer - BP 1 74200 Allinges	Tél : 04.50.70.54.54 Fax : 04.50.70.56.56
Parvex <i>www.parvex.com</i>	90 rue Challemel Lacour 69367 Lyon Cedex 7	Mr Bert (04.78.61.67.07) Fax : 04.78.61.67.88
RadioSpares <i>www.radiospares.fr</i>	38 rue Mendes France 69120 Vaux en Velin	Tél : 0.803.034.034 Fax : 0.803.345.000
Sensopart <i>www.sensopart.com</i>	58 Bd Rouget de l'Isle 93100 Montreuil	Tél : 01.48.58.79.34 Fax : 01.48.58.78.77
Sensorex <i>www.sensorex.fr</i>	parc d'affaires internationales 74166 Saint Julien en Genevois	Tél : 04.50.95.43.70 Fax : 04.50.39.76.11
Schroff <i>www.schroff.fr</i>	ZI rue du Marais 67660 Betschdorf	F. Herrmann Tél : 03.88.90.64.23 Fax : 03.88.90.64.88
Vishay <i>www.vishay.com</i>	199 bd de la madeleine 06003 nice cedex	Tél : 04.93.37.27.81 Fax : 04.93.37.27.33
Wind-River <i>www.wrs.com</i>	19 Avenue de Norvège 91953 Les Ulis Cédex	Mme Zeziquel(01.60.92.63.00) Fax : 01.60.92.63.15

8.7 Évaluation des coûts

	Fournisseur	Coût (kf)
Mécanique	Ina Techniques Linéaires (10 vis à rouleaux satellite)	70
	Cemep (bassin)	47
	Cemep (pieds)	7
	Gammatic (5 reducteurs)	39
	Cemep (Ensemble pièces détachées)	95
	Sefi (Ensemble pièces mobiles)	10
Total		268
Électromécanique	Parvex (15 moteurs)	75
	Parvex (15 variateurs)	130
	Parvex (1 alimentation)	10
	Parvex (rack)	15
	Lutze (câbles)	2
	Total	
Baie	Ecrin (carte MVME162)	25
	Ecrin (3 cartes VIPC618)	15
	Ecrin (modules IPs)	45
	Schroff (bus vme, alimentation)	20
	Radiospares (petits composants)	10
	Duhamel (2 cartes connectiques)	4
	Total	
Capteurs	Vishay (potentiomètres)	10
	Mégatron (potentiomètres)	3
	Entran (6 efforts)	30
	Sensorex (1 inclinomètre)	7
	Sensopart (1 ultrason)	3
	Total	
Extérieur	Tailleur Euro Packing (caisse de transport)	17
	Parvex (transformateur 380/135)	6
	Manutan (Palan)	15
Total		38
	Total	710

Ce prix représente l'ensemble des éléments achetés, cela ne tient pas compte des pièces réalisées en interne, qui représente un coût équivalent en sous traitance d'environ 50 kf.

Pour avoir une idée du prix d'un robot Bipède, il faut ajouter le coût de montage et de câblage de l'ensemble (environ 2 hommes/mois).

Enfin n'oublions pas l'ensemble des études réalisées, en mécanique, électronique, informatique et automatique (quelques hommes/années).

Bibliographie

- [1] B. Espiau and the BIP Team, "BIP : A Joint Project for Development of an Anthropomorphic Biped Robot", Proc. Int. Conf. on Advanced Robotics, Monterey, CA, juillet 1997.
- [2] B. Espiau, P. Sardain, "The Biped Robot BIP2000", ICRA 2000, San Francisco, mai 2000.
- [3] The Orccad Team, "The Orccad Architecture", *Robotics Research*, Special issue on Integrated Architectures for Robot Control and Programming, vol 17, no 4, pp 338-359, April 1998.
- [4] J-J. Parmentier, "Contribution   la commande d'un robot bip de", Rapport de stage de deuxi me ann e de l' cole Polytechnique, Juillet 1999.
- [5] P. Sardain, "Param tres de BIP 2000", rapport interne Laboratoire de M canique des Solides (UMR 6610 CNRS / Universit  de Poitiers SP2MI).
- [6] D. Tourres, "Etude des capteurs de force sur un robot bip de", Rapport de stage de fin d' tude d'IUT, Juillet 1999.
- [7] D. Meharzi, "Capteurs de proximit  d'un robot bip de", Rapport de stage de fin d' tude d'IUT, Juillet 1999.
- [8] PARVEX, "Servoamplificateur SBS 2 me g n ration", Notice d'utilisation, PVD 3486F, septembre 1997.
- [9] <http://www.inrialpes.fr/iramr/> : le service robotique de l'INRIA Rh ne-Alpes.
- [10] <http://www.inrialpes.fr/iramr/Orccad> : le logiciel de contr le-commande ORCCAD.
- [11] <http://www.inrialpes.fr/iramr/private/Bipede> : notes techniques sur le robot bip de.
- [12] <http://www.inrialpes.fr/bip2000> : le site public sur la r alisation du robot bip de.
- [13] <http://www.mcg.mot.com> : carte MVME162 et MVME167 de MOTOROLA

- [14] <http://www.wrs.com/products/html/vxworks.html> : Real Time Operating System de WindRiver Systems.
- [15] <http://www.greenspring.com> : module IP GREENSPRING
- [16] <http://www.tews-datentechnik.com> : module IP TEWS



Unit e de recherche INRIA Lorraine, Technop le de Nancy-Brabois, Campus scientifique,
615 rue du Jardin Botanique, BP 101, 54600 VILLERS L ES NANCY
Unit e de recherche INRIA Rennes, Irisa, Campus universitaire de Beaulieu, 35042 RENNES Cedex
Unit e de recherche INRIA Rh ne-Alpes, 655, avenue de l'Europe, 38330 MONTBONNOT ST MARTIN
Unit e de recherche INRIA Rocquencourt, Domaine de Voluceau, Rocquencourt, BP 105, 78153 LE CHESNAY Cedex
Unit e de recherche INRIA Sophia-Antipolis, 2004 route des Lucioles, BP 93, 06902 SOPHIA-ANTIPOLIS Cedex

 diteur
INRIA, Domaine de Voluceau, Rocquencourt, BP 105, 78153 LE CHESNAY Cedex (France)
<http://www.inria.fr>
ISSN 0249-6399