



HAL
open science

Méthode de type Galerkin discontinu appliquée aux équations d'Euler linéarisées en écoulement uniforme ou non

Marc Bernacki, Serge Piperno

► **To cite this version:**

Marc Bernacki, Serge Piperno. Méthode de type Galerkin discontinu appliquée aux équations d'Euler linéarisées en écoulement uniforme ou non. RR-5292, INRIA. 2004, pp.23. inria-00070708

HAL Id: inria-00070708

<https://inria.hal.science/inria-00070708v1>

Submitted on 19 May 2006

HAL is a multi-disciplinary open access archive for the deposit and dissemination of scientific research documents, whether they are published or not. The documents may come from teaching and research institutions in France or abroad, or from public or private research centers.

L'archive ouverte pluridisciplinaire **HAL**, est destinée au dépôt et à la diffusion de documents scientifiques de niveau recherche, publiés ou non, émanant des établissements d'enseignement et de recherche français ou étrangers, des laboratoires publics ou privés.

***Méthode de type Galerkin discontinu appliquée aux
équations d'Euler linéarisées en écoulement
uniforme ou non***

Marc Bernacki — Serge Piperno

N° 5292

Août 2004

Thème NUM



***rapport
de recherche***

Méthode de type Galerkin discontinu appliquée aux équations d'Euler linéarisées en écoulement uniforme ou non

Marc Bernacki , Serge Piperno

Thème NUM — Systèmes numériques
Projet CAIMAN

Rapport de recherche n° 5292 — Août 2004 — 18 pages

Résumé : Nous présentons une nouvelle méthode de type Galerkin-discontinu appliquée à la résolution numérique des équations d'Euler linéarisées autour d'un écoulement uniforme ou non. Nous utilisons une formulation centrée pour approcher les intégrales en surface et un schéma de type saute-mouton en temps. Nous construisons une condition aux limites absorbante et une condition aux limites réfléchissante. Nous démontrons dans le cadre d'un écoulement uniforme le caractère non diffusif de notre schéma ainsi qu'une condition de stabilité L^2 de type CFL, tandis que dans le cadre non uniforme nous disposons de bilans énergétiques hautement dépendant de la régularité de l'écoulement. Nous illustrons les capacités de notre schéma sur plusieurs cas tests.

Mots-clés : équations d'Euler symétriques, linéarisation des équations d'Euler, écoulement uniforme ou non, méthode de type Galerkin-discontinu \mathbb{P}_1 , condition limite absorbante, condition limite réfléchissante, schéma saute-mouton en temps, stabilité L^2 , maillage non structuré, bilan énergétique

Discontinuous Galerkin method for the resolution of linearized Euler equations around an uniform or a non uniform flow.

Abstract: A general discontinuous Galerkin framework is introduced to the propagation of aeroacoustic perturbations of either uniform or non uniform, steady solution of the three-dimensional Euler equations. An explicit leap-frog time-scheme along with centered numerical fluxes are used in the proposed Discontinuous Galerkin Time Domain (DGTD) method. We have developed slip and absorbing boundary conditions. Stability is proved, under CFL-like stability condition on the time step for steady uniform flow. Whereas, for steady non uniform flow, we disposed of energetics estimations depending of the regularity of the flow. Some test cases will illustrate the potential of our scheme.

Key-words: linearisation of the Euler equations, uniform and non uniform flow, \mathbb{P}_0 and \mathbb{P}_1 discontinuous Galerkin method, absorbing boundary condition, reflecting boundary condition, leap-frog time scheme, L^2 stability, unstructured meshes

Table des matières

Introduction	5
1 Linéarisation des équations d'Euler	5
1.1 Linéarisation autour d'un écoulement uniforme	5
1.2 Linéarisation autour d'un écoulement non uniforme	6
2 Méthode de type Galerkin discontinu (DGTD)	7
2.1 Discrétisations en temps et en espace	8
3 Cas tests	10
3.1 Introduction	10
3.2 Un instationnaire périodique 2D	10
3.3 Cas test de Tam [11, 13, 14]	11
3.4 Cas test avec écoulement de Couette subsonique[12]	12
3.5 Cas test autour d'une sphère en écoulement réel	12
4 Annexes	13
4.1 Annexe 1	13
4.2 Annexe 2	15
Conclusion	18
Références	18

Introduction

L'aéroacoustique est un domaine en pleine expansion. En effet, la génération et la propagation de champs sonores dans les écoulements constituent aujourd'hui une étape indispensable dans l'étude de bon nombre de problèmes industriels. Il existe aujourd'hui plusieurs courants de pensée pour ce type de problèmes. Les méthodes les plus utilisées proviennent du domaine de la CFD (computational fluid dynamics), et consistent à résoudre les équations de Navier-Stokes sans distinguer l'évolution des perturbations de nature aérodynamique et celles de nature acoustique. Les limites de ces méthodes résident dans le contraste de ces deux types de fluctuations car il s'agit d'un problème multi-échelles et nécessitent donc des méthodes numériques très précises et fort coûteuses [4]. Une alternative récente à ces méthodes est apparue avec l'utilisation de méthodes hybrides consistant à séparer la détermination du champ aérodynamique ainsi que la génération de bruit de la propagation des ondes acoustiques [5, 6, 7]. Les équations d'Euler linéarisées constituent un opérateur de propagation très efficace car elles décrivent exactement la propagation des fluctuations acoustiques au sein d'écoulements moyens complexes (contrairement à l'analogie de Lighthill ou à l'équation du troisième ordre de Lilley), le bruit généré pouvant être introduit comme un terme source dans ces équations.

Un autre problème récurrent en aéroacoustique est la construction de conditions aux limites appropriées. En effet si il existe de nombreuses approches [15, 16, 18, 17], la construction de conditions aux limites absorbantes dans le cadre de la linéarisation autour d'un écoulement non uniforme reste un problème actuel [8]. Les travaux présentés dans ce rapport conduisent par l'intermédiaire des équations d'Euler linéarisées à l'élaboration d'un opérateur de propagation précis et robuste utilisable en géométrie complexe et pour des écoulements porteurs uniformes ou non. Nous avons adapté, dans ce but, une nouvelle méthode de type Galerkin-discontinu \mathbb{P}_1 . Nous avons utilisé une formulation centrée pour approcher les intégrales en surface et un schéma de type saute-mouton en temps. Nous avons démontré l'existence d'une condition suffisante de stabilité sur maillage quelconque dans le cadre des équations d'Euler linéarisées autour d'un écoulement uniforme en deux et trois dimensions d'espace. Pour être plus précis, grâce à l'élaboration de conditions aux limites absorbantes et réfléchissantes, nous avons montré l'existence d'une énergie ayant la propriété sur maillage non structuré et dans le cas de la linéarisation autour d'un écoulement uniforme, sous une condition de type CFL, de se conserver si le domaine ne comporte pas de parois absorbantes, ou sinon de décroître à chaque itération temporelle (assurant ainsi la stabilité). De plus, dans le cas de la linéarisation autour d'un écoulement non uniforme, par le biais de la symétrisation des équations d'Euler [9], nous possédons une estimation de cette énergie dépendant de la régularité de l'écoulement. Nous avons pu observer le bon comportement de notre schéma pour des configurations de géométrie et d'écoulement plus ou moins complexes. Nous illustrerons ces résultats sur plusieurs cas tests.

1 Linéarisation des équations d'Euler

Les équations de l'aéroacoustique proviennent de la linéarisation des équations d'Euler 3D autour d'un écoulement stationnaire. Nous rappelons qu'en 3D les équations d'Euler s'écrivent :

$$\partial_t \begin{pmatrix} \rho \\ \rho u \\ \rho v \\ \rho w \\ e \end{pmatrix} + \partial_x \begin{pmatrix} \rho u \\ \rho u^2 + p \\ \rho uv \\ \rho uw \\ (e+p)u \end{pmatrix} + \partial_y \begin{pmatrix} \rho v \\ \rho uv \\ \rho v^2 + p \\ \rho vw \\ (e+p)v \end{pmatrix} + \partial_z \begin{pmatrix} \rho w \\ \rho uw \\ \rho vw \\ \rho w^2 + p \\ (e+p)w \end{pmatrix} = 0, \quad (1)$$

où $\rho, \vec{V} = {}^t(u, v, w)$, e et p correspondent respectivement à la masse volumique, à la vitesse du fluide, à l'énergie volumique et à la pression. Nous supposons la loi des gaz parfaits vérifiées, $p = (\gamma-1)(e - \frac{1}{2}\rho V^2)$.

1.1 Linéarisation autour d'un écoulement uniforme

Considérons un écoulement uniforme caractérisé par (ρ_0, \vec{V}_0, p_0) , une petite perturbation de ce champ aérodynamique caractérisé par $(\delta\rho, \delta\vec{V}, \delta p)$ vérifie après linéarisation le système d'équations :

$$\partial_t \vec{W} + \mathbb{A}_x \partial_x \vec{W} + \mathbb{A}_y \partial_y \vec{W} + \mathbb{A}_z \partial_z \vec{W} = \vec{0}, \quad (2)$$

où $\vec{\mathbf{W}}$ est donné par $\vec{\mathbf{W}} = {}^t(\delta p - c_0^2 \delta \rho, {}^t \rho_0 c_0 \delta \vec{V}, \delta p)$, c_0 correspond à la célérité de l'écoulement $c_0^2 = \gamma p_0 / \rho_0$ et les matrices symétriques constantes \mathbb{A}_x , \mathbb{A}_y , et \mathbb{A}_z sont données par

$$\mathbb{A}_x = \begin{pmatrix} u_0 & 0 & 0 & 0 & 0 \\ 0 & u_0 & 0 & 0 & c_0 \\ 0 & 0 & u_0 & 0 & 0 \\ 0 & 0 & 0 & u_0 & 0 \\ 0 & c_0 & 0 & 0 & u_0 \end{pmatrix}, \mathbb{A}_y = \begin{pmatrix} v_0 & 0 & 0 & 0 & 0 \\ 0 & v_0 & 0 & 0 & 0 \\ 0 & 0 & v_0 & 0 & c_0 \\ 0 & 0 & 0 & v_0 & 0 \\ 0 & 0 & c_0 & 0 & v_0 \end{pmatrix}, \mathbb{A}_z = \begin{pmatrix} w_0 & 0 & 0 & 0 & 0 \\ 0 & w_0 & 0 & 0 & 0 \\ 0 & 0 & w_0 & 0 & 0 \\ 0 & 0 & 0 & w_0 & c_0 \\ 0 & 0 & 0 & c_0 & w_0 \end{pmatrix}. \quad (3)$$

Dans ce cadre de la linéarisation des équations d'Euler autour d'un écoulement uniforme, l'énergie aéroacoustique \mathcal{E} définie par $\mathcal{E} = \frac{1}{2} \|\vec{\mathbf{W}}\|^2$ vérifie l'équation $\partial_t \mathcal{E} + \text{div} \vec{\mathcal{F}} = 0$, le flux d'énergie $\vec{\mathcal{F}}$ étant donné par

$$\vec{\mathcal{F}} = \frac{1}{2} \begin{pmatrix} {}^t \vec{\mathbf{W}} \mathbb{A}_x \vec{\mathbf{W}} \\ {}^t \vec{\mathbf{W}} \mathbb{A}_y \vec{\mathbf{W}} \\ {}^t \vec{\mathbf{W}} \mathbb{A}_z \vec{\mathbf{W}} \end{pmatrix}.$$

Ainsi, l'énergie aéroacoustique est conservée.

1.2 Linéarisation autour d'un écoulement non uniforme

Dans le cadre plus complexe de la linéarisation autour d'un écoulement non uniforme solution des équations d'Euler caractérisé par (ρ_0, \vec{V}_0, p_0) , l'équation (1) nous permet d'obtenir le système suivant :

$$\partial_t \vec{\mathbf{W}} + \partial_x (\mathbb{A}_x^0 \vec{\mathbf{W}}) + \partial_y (\mathbb{A}_y^0 \vec{\mathbf{W}}) + \partial_z (\mathbb{A}_z^0 \vec{\mathbf{W}}) = 0, \quad (4)$$

où les matrices \mathbb{A}_x^0 , \mathbb{A}_y^0 et \mathbb{A}_z^0 non constantes en espace et le vecteur $\vec{\mathbf{W}}$ sont donnés par :

$$\vec{\mathbf{W}} = \begin{pmatrix} \delta \rho \\ \rho_0 \delta u + u_0 \delta \rho \\ \rho_0 \delta v + v_0 \delta \rho \\ \rho_0 \delta w + w_0 \delta \rho \\ \delta p / \tilde{\gamma} + \rho_0 (u_0 \delta u + v_0 \delta v + w_0 \delta w) + \frac{1}{2} V_0^2 \delta \rho \end{pmatrix}, \quad \tilde{\gamma} = \gamma - 1$$

$$(\vec{e}_x, \vec{e}_y, \vec{e}_z) \text{ BC de } \mathbb{R}^3 \left\{ \begin{array}{l} \mathbb{A}_x^0 = \begin{pmatrix} 0 & {}^t \vec{e}_x & 0 \\ \frac{\tilde{\gamma}}{2} V_0^2 \vec{e}_x - u_0 \vec{V}_0 & u_0 \mathbb{I}_3 - \tilde{\gamma} \vec{e}_x {}^t \vec{V}_0 + \vec{V}_0 {}^t \vec{e}_x & \tilde{\gamma} \vec{e}_x \\ \beta_0 u_0 & \alpha_0 {}^t \vec{e}_x - \tilde{\gamma} u_0 {}^t \vec{V}_0 & \gamma u_0 \end{pmatrix} \\ \mathbb{A}_y^0 = \begin{pmatrix} 0 & {}^t \vec{e}_y & 0 \\ \frac{\tilde{\gamma}}{2} V_0^2 \vec{e}_y - v_0 \vec{V}_0 & v_0 \mathbb{I}_3 - \tilde{\gamma} \vec{e}_y {}^t \vec{V}_0 + \vec{V}_0 {}^t \vec{e}_y & \tilde{\gamma} \vec{e}_y \\ \beta_0 v_0 & \alpha_0 {}^t \vec{e}_y - \tilde{\gamma} v_0 {}^t \vec{V}_0 & \gamma v_0 \end{pmatrix} \\ \mathbb{A}_z^0 = \begin{pmatrix} 0 & {}^t \vec{e}_z & 0 \\ \frac{\tilde{\gamma}}{2} V_0^2 \vec{e}_z - w_0 \vec{V}_0 & w_0 \mathbb{I}_3 - \tilde{\gamma} \vec{e}_z {}^t \vec{V}_0 + \vec{V}_0 {}^t \vec{e}_z & \tilde{\gamma} \vec{e}_z \\ \beta_0 w_0 & \alpha_0 {}^t \vec{e}_z - \tilde{\gamma} w_0 {}^t \vec{V}_0 & \gamma w_0 \end{pmatrix} \end{array} \right. \quad (5)$$

Malheureusement, nous avons perdu la propriété de symétrie des matrices que nous avons pour le système (2). Apparemment il n'est donc plus aussi simple de faire de bilan énergétique. Nous allons démontrer que cela est possible en utilisant un changement de variable traditionnellement utilisé pour la symétrisation des équations d'Euler. En effet, si nous considérons le changement de variables dans les équations d'Euler (1) :

$$\mathbb{G} : (U_i)_{1 \leq i \leq 5} \implies (\tilde{U}_i)_{1 \leq i \leq 5} = \left(-\frac{U_5}{\rho i} + \gamma + 1 - \ln \left(\frac{\tilde{\gamma} \rho i}{U_1^\gamma} \right), \frac{U_2}{\rho i}, \frac{U_3}{\rho i}, \frac{U_4}{\rho i}, -\frac{U_1}{\rho i} \right), \quad (6)$$

$$\text{avec } \rho i = U_5 - \frac{U_2^2 + U_3^2 + U_4^2}{2U_1}.$$

La linéarisation nous fournit un système semblant plus complexe que celui exprimé par (4) :

$$\mathbb{A}_0^0 \partial_t \vec{\mathbf{V}} + \partial_x (\tilde{\mathbb{A}}_x^0 \vec{\mathbf{V}}) + \partial_y (\tilde{\mathbb{A}}_y^0 \vec{\mathbf{V}}) + \partial_z (\tilde{\mathbb{A}}_z^0 \vec{\mathbf{V}}) = 0, \quad (7)$$

avec,

$$\begin{aligned} \mathbb{A}_0^0 \vec{\mathbf{V}} &= \vec{\mathbf{W}}, \quad \tilde{\mathbb{A}}_x^0 = \mathbb{A}_x^0 \mathbb{A}_0^0, \quad \tilde{\mathbb{A}}_y^0 = \mathbb{A}_y^0 \mathbb{A}_0^0, \quad \tilde{\mathbb{A}}_z^0 = \mathbb{A}_z^0 \mathbb{A}_0^0, \\ \left\{ \begin{aligned} \mathbb{A}_0^0 &= \frac{\rho_0}{\tilde{\gamma}} \begin{pmatrix} 1 & {}^t \vec{V}_0 & \alpha_0 - c_0^2/\gamma \\ \vec{V}_0 & \frac{c_0^2}{\tilde{\gamma}} \mathbb{I}_3 + \vec{V}_0 {}^t \vec{V}_0 & \alpha_0 \vec{V}_0 \\ \alpha_0 - c_0^2/\gamma & \alpha_0 {}^t \vec{V}_0 & \alpha_0^2 - c_0^4/(\gamma \tilde{\gamma}) \end{pmatrix}, \\ \tilde{\mathbb{A}}_x^0 &= u_0 \mathbb{A}_0^0 + \frac{p_0}{\tilde{\gamma}} \begin{pmatrix} 0 & {}^t \vec{e}_x & u_0 \\ \vec{e}_x & \vec{e}_x {}^t \vec{V}_0 + \vec{V}_0 {}^t \vec{e}_x & u_0 \vec{V}_0 + \alpha_0 \vec{e}_x \\ u_0 & u_0 {}^t \vec{V}_0 + \alpha_0 {}^t \vec{e}_x & 2\alpha_0 u_0 \end{pmatrix}, \\ \tilde{\mathbb{A}}_y^0 &= v_0 \mathbb{A}_0^0 + \frac{p_0}{\tilde{\gamma}} \begin{pmatrix} 0 & {}^t \vec{e}_y & v_0 \\ \vec{e}_y & \vec{e}_y {}^t \vec{V}_0 + \vec{V}_0 {}^t \vec{e}_y & v_0 \vec{V}_0 + \alpha_0 \vec{e}_y \\ v_0 & v_0 {}^t \vec{V}_0 + \alpha_0 {}^t \vec{e}_y & 2\alpha_0 v_0 \end{pmatrix}, \\ \tilde{\mathbb{A}}_z^0 &= w_0 \mathbb{A}_0^0 + \frac{p_0}{\tilde{\gamma}} \begin{pmatrix} 0 & {}^t \vec{e}_z & w_0 \\ \vec{e}_z & \vec{e}_z {}^t \vec{V}_0 + \vec{V}_0 {}^t \vec{e}_z & w_0 \vec{V}_0 + \alpha_0 \vec{e}_z \\ w_0 & w_0 {}^t \vec{V}_0 + \alpha_0 {}^t \vec{e}_z & 2\alpha_0 w_0 \end{pmatrix}. \end{aligned} \right. \quad (8) \end{aligned}$$

Les matrices $\tilde{\mathbb{A}}_x^0$, $\tilde{\mathbb{A}}_y^0$ et $\tilde{\mathbb{A}}_z^0$ sont symétriques tandis que la matrice $\tilde{\mathbb{A}}_0^0$ est symétrique définie positive, cela explique l'intérêt de cette formulation. Ainsi si nous considérons l'énergie acoustique définie par $\mathcal{E} = \frac{1}{2} {}^t \vec{\mathbf{W}} \mathbb{A}_0^{0-1} \vec{\mathbf{W}} = \frac{1}{2} {}^t \vec{\mathbf{V}} \tilde{\mathbb{A}}_0^0 \vec{\mathbf{V}}$, elle vérifie l'équation :

$$\partial_t \mathcal{E} + \text{div} \vec{\mathcal{F}} = \mathcal{S}, \quad (9)$$

où le flux énergétique $\vec{\mathcal{F}}$ et le terme source \mathcal{S} sont donnés par :

$$\vec{\mathcal{F}} = \frac{1}{2} \begin{pmatrix} {}^t \vec{\mathbf{W}} \mathbb{A}_0^{0-1} \mathbb{A}_x^0 \vec{\mathbf{W}} \\ {}^t \vec{\mathbf{W}} \mathbb{A}_0^{0-1} \mathbb{A}_y^0 \vec{\mathbf{W}} \\ {}^t \vec{\mathbf{W}} \mathbb{A}_0^{0-1} \mathbb{A}_z^0 \vec{\mathbf{W}} \end{pmatrix} = \begin{pmatrix} {}^t \vec{\mathbf{V}} \tilde{\mathbb{A}}_x^0 \vec{\mathbf{V}} \\ {}^t \vec{\mathbf{V}} \tilde{\mathbb{A}}_y^0 \vec{\mathbf{V}} \\ {}^t \vec{\mathbf{V}} \tilde{\mathbb{A}}_z^0 \vec{\mathbf{V}} \end{pmatrix}, \quad \mathcal{S} = -\frac{1}{2} {}^t \vec{\mathbf{V}} \left[\partial_x (\tilde{\mathbb{A}}_x^0) + \partial_y (\tilde{\mathbb{A}}_y^0) + \partial_z (\tilde{\mathbb{A}}_z^0) \right] \vec{\mathbf{V}}. \quad (10)$$

L'énergie n'est donc pas conservée. Les fluctuations aérodynamiques influent sur l'énergie aéroacoustique. Nous pouvons remarquer que pour un écoulement uniforme, nous retrouvons un bilan énergétique nul. Dans la suite, nous utiliserons le système le plus simple (4) pour notre schéma tout en nous référant grandement aux nouvelles variables pour les résultats théoriques.

2 Méthode de type Galerkin discontinu (DGTD)

Les méthodes de type Galerkin discontinu qui ont déjà fait leurs preuves pour les équations de Maxwell ont toutes les qualités requises pour s'adapter parfaitement aux problèmes de CAA en écoulement non uniforme [10, 1, 2, 3]. Supposons que nous disposons d'une partition en polyèdres d'un domaine Ω (dont la frontière $\partial\Omega$ est la réunion des frontières physiques de l'objet $\partial\Omega^{\text{phys}}$ et des frontières artificielles $\partial\Omega^\infty$) en un nombre fini de polyèdres (chacun d'eux ayant un nombre fini de faces). Pour chaque polyèdre \mathcal{T}_i , appelé "volume de contrôle" ou "cellule", V_i correspond à son volume. Nous appellerons face entre deux cellules leur intersection lorsqu'il s'agit d'une surface polyédrique. La réunion de ces faces \mathcal{F} regroupent les faces internes $\mathcal{F}^{\text{int}} = \mathcal{F}/\partial\Omega$, les faces physiques $\mathcal{F}^{\text{phys}} = \mathcal{F} \cap \partial\Omega^{\text{phys}}$ et les faces absorbantes $\mathcal{F}^{\text{abs}} = \mathcal{F} \cap \partial\Omega^\infty$. Pour chaque face interne $a_{ik} = \mathcal{T}_i \cap \mathcal{T}_k$, nous noterons S_{ik} la mesure de a_{ik} et \vec{n}_{ik} la normale unitaire, orientée de \mathcal{T}_i vers \mathcal{T}_k . Les mêmes définitions sont étendues aux faces frontières, l'index k correspond alors à une cellule fictive en dehors du domaine. Enfin, nous noterons \mathcal{V}_i l'ensemble des indices des cellules voisines à la cellule \mathcal{T}_i et P_i son périmètre : $P_i = \sum_{k \in \mathcal{V}_i} S_{ik}$. Rappelons le résultat géométrique suivant pour chaque cellule : $\sum_{k \in \mathcal{V}_i} S_{ik} \vec{n}_{ik} = 0$.

2.1 Discrétisations en temps et en espace

Dans cette partie, nous supposons que les écoulements utilisés sont non uniformes, le cas uniforme se déduisant alors très simplement des résultats que nous allons exposer. Nous nous restreindrons, pour limiter le coût de calcul, au cas où les matrices $\mathbb{A}_x^0, \mathbb{A}_y^0, \mathbb{A}_z^0$ exprimées dans (5) sont constantes par cellule. Pour chaque cellule \mathcal{T}_i , nous noterons $\mathbb{A}_x^i, \mathbb{A}_y^i, \mathbb{A}_z^i$ les approximations respectives de ces matrices. Comme annoncé, pour chaque cellule le vecteur des inconnues $\vec{\mathbf{W}}_i$ est identifié à une combinaison linéaire des vecteurs de bases locaux $\vec{\varphi}_{ij}$, $1 \leq j \leq d_i$ et nous supposons le champ discontinu au niveau de l'interface entre deux cellules. En multipliant l'équation (4) par n'importe laquelle des fonctions de base $\vec{\varphi}$, et en intégrant tout d'abord sur \mathcal{T}_i puis par partie, nous obtenons

$$\int_{\mathcal{T}_i} \vec{\varphi} \cdot \frac{\partial \vec{\mathbf{W}}}{\partial t} = \int_{\mathcal{T}_i} \left(\sum_{s \in \{x,y,z\}} {}^t \partial_s \vec{\varphi} \mathbb{A}_s \right) \vec{\mathbf{W}} - \int_{\partial \mathcal{T}_i} \vec{\varphi} \cdot \left(\sum_{s \in \{x,y,z\}} n_s \mathbb{A}_s \vec{\mathbf{W}} \right). \quad (11)$$

Dans cette équation (11), pour chaque intégrale de volume sur \mathcal{T}_i , nous remplaçons le champ $\vec{\mathbf{W}}$ par son approximation $\vec{\mathbf{W}}_i$ et les matrices $\mathbb{A}_x^0, \mathbb{A}_y^0, \mathbb{A}_z^0$ par leurs approximations respectives $\mathbb{A}_x^i, \mathbb{A}_y^i, \mathbb{A}_z^i$. Pour les intégrales aux bords sur $\partial \mathcal{T}_i$, nous considérons des flux centrés :

$$\begin{cases} \forall i, \forall k \in \mathcal{V}_i, \left[(n_{ik_x} \mathbb{A}_x + n_{ik_y} \mathbb{A}_y + n_{ik_z} \mathbb{A}_z) \vec{\mathbf{W}} \right]_{a_{ik}} \simeq \frac{1}{2} \left(\mathbb{P}_{ik}^i \vec{\mathbf{W}}_i + \mathbb{P}_{ik}^k \vec{\mathbf{W}}_k \right), \\ \text{avec } \mathbb{P}_{ik}^i = n_{ik_x} \mathbb{A}_x^i + n_{ik_y} \mathbb{A}_y^i + n_{ik_z} \mathbb{A}_z^i, & \mathbb{P}_{ik}^k = n_{ik_x} \mathbb{A}_x^k + n_{ik_y} \mathbb{A}_y^k + n_{ik_z} \mathbb{A}_z^k. \end{cases} \quad (12)$$

Concernant la discrétisation en temps, nous utilisons un schéma de type saute-mouton. Les inconnues $\vec{\mathbf{W}}_i$ sont approximées aux instants $t^n = n\Delta t$ en utilisant un schéma saute-mouton à trois pas de temps. En supposant que nous disposons de $\vec{\mathbf{W}}_i^{n-1}$ et de $\vec{\mathbf{W}}_i^n$, les inconnues $\vec{\mathbf{W}}_i^{n+1}$ sont approximées sur la base des fonctions de base de \mathcal{P}_i ,

$$\int_{\mathcal{T}_i} \vec{\varphi} \cdot \frac{\vec{\mathbf{W}}_i^{n+1} - \vec{\mathbf{W}}_i^{n-1}}{\Delta t} = \int_{\mathcal{T}_i} \sum_{s \in \{x,y,z\}} {}^t \partial_s \vec{\varphi} \mathbb{A}_s^i \vec{\mathbf{W}}_i^n - \sum_{k \in \mathcal{V}_i} \int_{a_{ik}} \vec{\varphi} \cdot \frac{\mathbb{P}_{ik}^i \vec{\mathbf{W}}_i^n + \mathbb{P}_{ik}^k \vec{\mathbf{W}}_k^n}{2}. \quad (13)$$

Le schéma en temps est explicite, ainsi, chaque pas de temps ne requiert que l'inversion d'une matrice 5×5 par bloc locale symétrique définie positive de taille $(5d_i \times 5d_i)$, ou le bloc 5×5 (jl) est égale à $\int_{\mathcal{T}_i} \vec{\varphi}_{ij} \cdot \vec{\varphi}_{il}$. Comme annoncé, les conditions aux bords sont traitées de manière faible. Pour les équations de l'aéroacoustique dérivant des équations d'Euler, la condition physique aux bords correspond à une condition réfléchissante pour l'écoulement et pour les perturbations acoustiques. Ainsi nous supposons qu'au niveau de toute interface réfléchissante a_{ik} appartenant à la cellule \mathcal{T}_i , l'écoulement porteur solution des équations d'Euler vérifie une condition de glissement de manière discrète, *i.e.* :

$$\text{CONDITION DE GLISSEMENT POUR L'ÉCOULEMENT PORTEUR : } \quad \forall a_{ik} \in \mathcal{F}^{\text{phys}}, \quad \vec{n}_{ik} \cdot \vec{V}_i^0 = 0. \quad (14)$$

Au niveau des interfaces réfléchissantes, nous utilisons des cellules miroirs fictives. Ainsi au niveau du calcul du flux dans l'équation (13), le terme $\vec{\mathbf{W}}_k$ est définie de la manière suivante : $\delta \rho_k = \delta \rho_i, \delta p_k = \delta p_i$, et $\delta \vec{V}_k = \delta \vec{V}_i - 2(\vec{n}_{ik} \cdot \vec{V}_i) \vec{n}_{ik}$ (ce qui signifie que la vorticit  fictive $\delta \vec{V}_k$ possède la m me composante tangentielle que $\delta \vec{V}_i$ et une composante normale oppos e). En utilisant l'hypoth se de l' quation (14), notre condition s' crit en terme de $\vec{\mathbf{W}}$ sous la forme

$$\text{CONDITION R FL CHISSANTE : } \quad \mathbb{P}_{ik}^k \vec{\mathbf{W}}_k^n|_{a_{ik}} = \mathbb{P}_{ik}^i \underbrace{\begin{pmatrix} 1 & 0 & 0 \\ 0 & \mathbb{I}_3 - 2\vec{n}_{ik} {}^t \vec{n}_{ik} & 0 \\ 0 & 0 & 1 \end{pmatrix}}_{\mathbb{H}_{ik}} \vec{\mathbf{W}}_i^n|_{a_{ik}} \quad (15)$$

Au niveau d'une interface absorbante a_{ik} , un d centrage est utilis  pour conserver uniquement les ondes sortantes. Avant la discr tisation en temps, un d centrage classique consisterait   prendre un flux absorbant \mathbb{F}_{ik} sous la forme $\mathbb{F}_{ik} = (\mathbb{P}_{ik}^i)^+ \vec{\mathbf{W}}_i$, ou pour toute matrice diagonalisable $\mathbb{Q} = \mathbb{S}^{-1} \mathbb{D} \mathbb{S}$ avec \mathbb{D}

diagonale, $\mathbb{Q}^+ = (\mathbb{Q} + |\mathbb{Q}|)/2$ et $|\mathbb{Q}| = \mathbb{S}^{-1}|\mathbb{D}|\mathbb{S}$, $|\mathbb{D}|$ correspondant à la matrice diagonale dont les termes sont les modules des valeurs propres. Nous allons présenter deux conditions absorbantes possibles qui utilisent la matrice \mathbb{A}_0^i données par (8) calculées dans la cellule d'indice i . Rappelons que la matrice \mathbb{A}_0^i est une matrice symétrique définie positive, ainsi elle est diagonalisable dans une base orthonormée et ces valeurs propres sont toutes positives. Il existe $\mathbb{P} \in \mathcal{O}(\mathbb{R})$ et \mathbb{D} diagonale à valeurs positives telles que $\mathbb{A}_0^i = {}^t\mathbb{P}\mathbb{D}\mathbb{P}$, nous noterons $\sqrt{\mathbb{D}}$ la matrice diagonale dont les termes sont les racines de ceux de \mathbb{D} et $\sqrt{\mathbb{A}_0^i} = {}^t\mathbb{P}\sqrt{\mathbb{D}}\mathbb{P}$. Considérons à présent la matrice $\sqrt{\mathbb{A}_0^i}^{-1}\mathbb{P}_{ik}^i\sqrt{\mathbb{A}_0^i} = \sqrt{\mathbb{A}_0^i}^{-1}\tilde{\mathbb{P}}_{ik}^i\sqrt{\mathbb{A}_0^i}^{-1}$, cette matrice est symétrique grâce au caractère symétrique de $\sqrt{\mathbb{A}_0^i}$ et de $\tilde{\mathbb{P}}_{ik}^i$, elle est donc diagonalisable. Ces quelques résultats nous permettent d'introduire les deux conditions absorbantes suivantes :

$$1^{\text{ÈRE}} \text{ CONDITION ABSORBANTE : } \quad \mathbb{P}_{ik}^k \vec{\mathbf{W}}_k^n = \sqrt{\mathbb{A}_0^i} \left| \sqrt{\mathbb{A}_0^i}^{-1} \mathbb{P}_{ik}^i \sqrt{\mathbb{A}_0^i} \right| \sqrt{\mathbb{A}_0^i}^{-1} \vec{\mathbf{W}}_i^{n-1}. \quad (16)$$

$$2^{\text{ÈME}} \text{ CONDITION ABSORBANTE : } \quad \mathbb{P}_{ik}^k \vec{\mathbf{W}}_k^n = \sqrt{\mathbb{A}_0^i} \left| \sqrt{\mathbb{A}_0^i}^{-1} \mathbb{P}_{ik}^i \sqrt{\mathbb{A}_0^i} \right| \sqrt{\mathbb{A}_0^i}^{-1} \frac{\vec{\mathbf{W}}_i^{n-1} + \vec{\mathbf{W}}_i^{n+1}}{2}. \quad (17)$$

Ces deux conditions sont assez proches. Bien qu'un peu plus complexe à implémenter par son caractère localement implicite, la deuxième condition permet d'obtenir un schéma partout centré en temps et d'ordre 2 ce qui n'est pas le cas de la première. En fait dans les différents cas tests que nous présenterons, nous avons obtenu peu de différences entre ces deux méthodes.

Pour chacune de ces conditions absorbantes nous définissons une énergie aéroacoustique discrète $\mathbb{F}_{1,2}^n$ par

$$\begin{aligned} \mathbb{F}_1^n &= \frac{1}{2} \sum_i \int_{\mathcal{T}_i} {}^t \vec{\mathbf{W}}_i^n \mathbb{A}_0^{i-1} \vec{\mathbf{W}}_i^n + {}^t \vec{\mathbf{W}}_i^{n+1} \mathbb{A}_0^{i-1} \vec{\mathbf{W}}_i^{n-1} \\ &\quad - \frac{\Delta t}{4} \sum_{a_{ik} \in \mathcal{F}^{\text{abs}}} \int_{a_{ik}} {}^t \left(\mathbb{A}_0^{i-1} \vec{\mathbf{W}}_i^n \right) \mathbb{M}_{ik} \left(\mathbb{A}_0^{i-1} \vec{\mathbf{W}}_i^n \right) - {}^t \left(\mathbb{A}_0^{i-1} \vec{\mathbf{W}}_i^{n-1} \right) \mathbb{M}_{ik} \left(\mathbb{A}_0^{i-1} \vec{\mathbf{W}}_i^{n-1} \right), \end{aligned} \quad (18)$$

$$\begin{aligned} \mathbb{F}_2^n &= \frac{1}{2} \sum_i \int_{\mathcal{T}_i} {}^t \vec{\mathbf{W}}_i^n \mathbb{A}_0^{i-1} \vec{\mathbf{W}}_i^n + {}^t \vec{\mathbf{W}}_i^{n+1} \mathbb{A}_0^{i-1} \vec{\mathbf{W}}_i^{n-1} \\ &\quad + \frac{\Delta t}{4} \sum_{a_{ik} \in \mathcal{F}^{\text{abs}}} \int_{a_{ik}} {}^t \left(\mathbb{A}_0^{i-1} \vec{\mathbf{W}}_i^{n-1} \right) \mathbb{M}_{ik} \left(\mathbb{A}_0^{i-1} \left(\vec{\mathbf{W}}_i^{n-1} + \vec{\mathbf{W}}_i^{n+1} \right) \right), \end{aligned}$$

$$\text{avec, } \mathbb{M}_{ik} = \sqrt{\mathbb{A}_0^i} \left| \sqrt{\mathbb{A}_0^i}^{-1} \tilde{\mathbb{P}}_{ik}^i \sqrt{\mathbb{A}_0^i}^{-1} \right| \sqrt{\mathbb{A}_0^i}.$$

Les variations de \mathbb{F}_1^n et de \mathbb{F}_2^n pour un pas de temps prennent des formes identiques et s'écrivent (voir annexe 1) :

$$\begin{aligned} \mathbb{F}_{1,2}^{n+1} - \mathbb{F}_{1,2}^n &= \\ &\quad - \frac{\Delta t}{2} \sum_{a_{ik} \in \mathcal{F}^{\text{int}}} \int_{a_{ik}} {}^t \left(\mathbb{A}_0^{i-1} \vec{\mathbf{W}}_i^n \right) \left(\tilde{\mathbb{P}}_{ik}^k - \tilde{\mathbb{P}}_{ik}^i \right) \left(\mathbb{A}_0^{k-1} \vec{\mathbf{W}}_k^{n+1} \right) + {}^t \left(\mathbb{A}_0^{i-1} \vec{\mathbf{W}}_i^{n+1} \right) \left(\tilde{\mathbb{P}}_{ik}^k - \tilde{\mathbb{P}}_{ik}^i \right) \left(\mathbb{A}_0^{k-1} \vec{\mathbf{W}}_k^n \right) \\ &\quad - \frac{\Delta t}{4} \sum_{a_{ik} \in \mathcal{F}^{\text{abs}}} \int_{a_{ik}} {}^t \left(\sqrt{\mathbb{A}_0^i}^{-1} \left(\vec{\mathbf{W}}_i^{n-1} + \vec{\mathbf{W}}_i^{n+1} \right) \right) \left| \sqrt{\mathbb{A}_0^i}^{-1} \tilde{\mathbb{P}}_{ik}^i \sqrt{\mathbb{A}_0^i}^{-1} \right| \left(\sqrt{\mathbb{A}_0^i}^{-1} \left(\vec{\mathbf{W}}_i^{n-1} + \vec{\mathbf{W}}_i^{n+1} \right) \right). \end{aligned} \quad (19)$$

Le premier terme correspond à l'analogie discret du terme source de l'équation (10). Le second terme est négatif et correspond à l'absorption énergétique de nos conditions aux limites absorbantes. Nous pouvons également remarquer que les parois réfléchissantes n'influent pas sur le bilan énergétique. De plus nous avons le résultat (voir annexe 2) que $\mathbb{F}_{1,2}^n$ sont des formes quadratiques définies positives de toutes les inconnues numériques ($\vec{\mathbf{W}}_i^{n-1}$, $\vec{\mathbf{W}}_i^n$) sous une condition de type CFL quasiment identique :

$$\forall i, \forall a_{ik}, \quad \Delta t (2\lambda_i \alpha_i + \beta_{ik} \rho_{ik}) < \frac{2V_i}{P_i}, \quad \text{où} \quad (20)$$

- α_i et β_{ik} sont des coefficients de régularité portant sur les fonctions de bases choisies.
- $\lambda_i = \sum_{s \in x,y,z} \rho(\mathbb{A}_s^i) = |u_0^i| + |v_0^i| + |w_0^i| + 3c_0^i$.
- Pour une interface réfléchissante : $\rho_{ik} = \rho(\mathbb{P}_{ik}^i) = \left| \vec{V}_0^i \cdot \vec{n}_{ik} \right| + c_0^i$.
- Pour une interface absorbante : $\rho_{ik} = 0$ pour \mathbb{F}_2^n et $\rho_{ik} = \rho(\mathbb{P}_{ik}^i) = \left| \vec{V}_0^i \cdot \vec{n}_{ik} \right| + c_0^i$ pour \mathbb{F}_1^n .
- Pour une interface interne : $\rho_{ik} = \sup \left(\rho(\mathbb{P}_{ik}^k) \sqrt{\rho(\mathbb{A}_0^k \mathbb{A}_0^{i-1})}, \rho(\mathbb{P}_{ik}^i) \sqrt{\rho(\mathbb{A}_0^i \mathbb{A}_0^{k-1})} \right)$.

Enfin, nous pouvons remarquer que dans le cas d'un écoulement uniforme $\mathbb{P}_{ik}^i = \mathbb{P}_{ik}^k$ et donc nos deux énergies aéroacoustiques $\mathbb{F}_{1,2}^n$ sont décroissantes (et mêmes exactement conservées en l'absence de condition absorbantes), notre schéma est donc non diffusif et stable sous une condition de type CFL.

3 Cas tests

3.1 Introduction

A ce jour, nous possédons une implémentation en 3D parallèle de notre schéma utilisable pour tout type d'écoulement. Nous allons présenter plusieurs cas tests 2D et 3D dans différents buts :

- Valider notre méthode sur des cas tests traditionnels.
- Eprouver notre méthode sur des cas tests complexes.
- Tester les performances de notre code 3D parallèle.

Tout en étant succinct sur le sujet, nous pouvons préciser que les calculs 3D sont réalisés sur un cluster de 16 PC pentium 4 bipro (2 Ghz/proc) avec 1 Gb de mémoire RDRAM. Le code est programmé en Fortran 77 et l'implémentation MPICH de MPI est utilisée. Les tableaux récapitulatifs qui suivront résumeront les performances de notre code avec N_p le nombre de processeurs, 'REEL' le temps total de l'exécution du code, 'CPU' le temps CPU de l'exécution du code, '%CPU' le pourcentage du temps CPU par rapport au temps total et $S(N_p)$ l'accélération du code calculé par rapport au temps réel en fonction du nombre de processeurs.

3.2 Un instationnaire périodique 2D

Le but de ce premier cas test est d'introduire un terme source dans nos équations pour obtenir une solution simple que nous avons fixée préalablement et ainsi vérifier la précision de notre schéma. Par la présence du terme source, l'équation (11) devient

$$\int_{\mathcal{T}_i} \vec{\varphi} \cdot \frac{\partial \vec{\mathbf{W}}}{\partial t} = \int_{\mathcal{T}_i} \left(\sum_{s \in \{x,y,z\}} {}^t \partial_s \vec{\varphi} \mathbb{A}_s \right) \vec{\mathbf{W}} - \int_{\partial \mathcal{T}_i} \vec{\varphi} \cdot \left(\sum_{s \in \{x,y,z\}} n_s \mathbb{A}_s \vec{\mathbf{W}} \right) + \int_{\mathcal{T}_i} \vec{\mathcal{H}} \cdot \vec{\varphi},$$

avec $\vec{\mathcal{H}}$ l'expression du terme source. Au niveau du schéma, nous approximations les intégrales portant sur $\vec{\mathcal{H}}$ grâce à une formule de Gauss à 7 points. Pour ce cas test, le terme source est fixé de telle manière que la solution exacte soit :

$$\begin{pmatrix} \delta \rho \\ \delta u \\ \delta v \\ \delta p \end{pmatrix} = \begin{pmatrix} \rho_0 \\ -u_0 \\ -v_0 \\ p_0 \end{pmatrix} B \cos(\omega t) \exp(-A(x^2 + y^2)),$$

avec,

$$A = \frac{\ln(2)}{288}, \quad B = 0.1, \quad T = 80 \rightarrow \omega = 0.025\pi.$$

Nous réalisons ce cas test sur deux maillages non structurés en triangles (pour le premier : 31870 sommets et 63098 triangles ; pour le deuxième : 59801 sommets et 118720 triangles). Les grandeurs de l'écoulement sont :

$$\rho_0 = 1, \quad u_0 = v_0 = 0.5/\sqrt{2}, \quad p_0 = 1/\gamma, \quad c_0 = 1.$$

Nous imposons notre deuxième condition absorbante aux niveaux des frontières du domaine qui est un carré de côté $[-100, 100] \times [-100, 100]$.

Le temps final choisi correspond à deux périodes pour la solution exacte. La figure (1) correspond à l'évolution de l'erreur L^2 en pression par rapport à la solution exacte au cours du temps pour les deux maillages, on retrouve le résultat classique d'une croissance linéaire. La figure (2) correspond à la comparaison entre la solution exacte et la perturbation en pression selon la coupe $y=0$ à l'instant $t=160s$ pour les deux maillages. La figure (3) représente δp pour $t=160s$ pour le deuxième maillage.

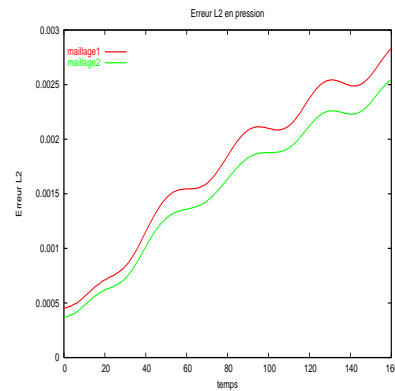


FIG. 1 – Erreur L2 au cours du temps.

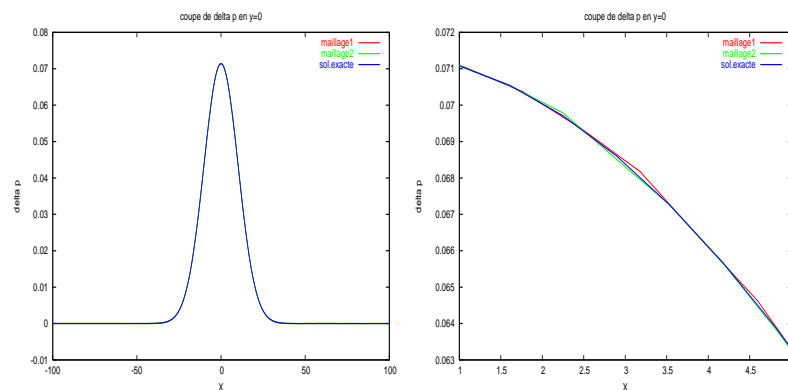
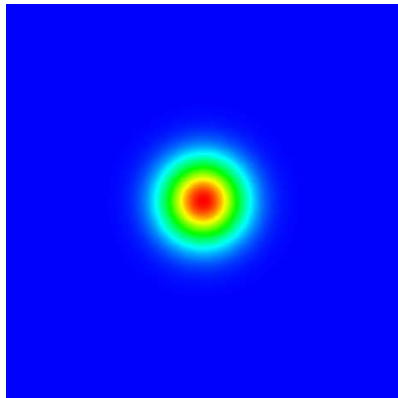


FIG. 2 – coupe de δp en $y=0$ au bout de deux périodes.

FIG. 3 – δp après deux périodes.

Les résultats obtenus sont très précis comme l'illustre l'erreur L_2 sur l'ensemble du maillage ainsi que la coupe réalisée à $t=160s$.

3.3 Cas test de Tam [11, 13, 14]

Ce premier cas test en 3D a pour but de tester sur différents points la qualité de notre schéma 3D. Il s'agit d'étudier la propagation de perturbations à la fois acoustique, entropique et de vorticit e au sein d'un  coulement uniforme de vitesse dirig ee selon l'axe des x de mach 0.5, tout en connaissant la solution exacte. Deux maillages non structur es en t etra edres ont  et e construits pour une g eom etrie cubique dont les caract eristiques sont  enonc ees dans le tableau (1). Nous imposons aux bords du domaine notre deuxi eme condition absorbante.

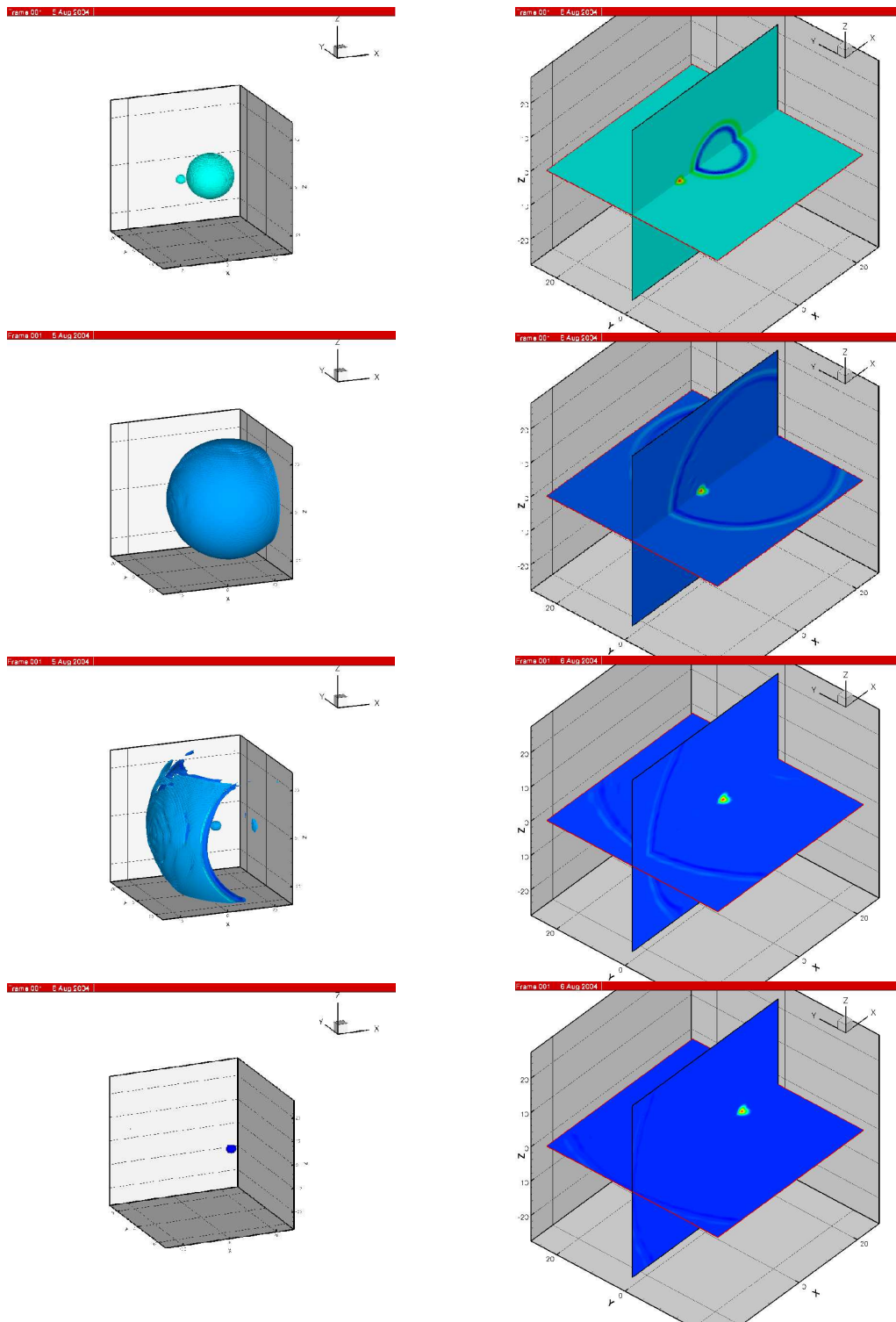
TAB. 1 –

Maillage	# sommets	# t�etra�edres	# faces absorbantes
M1	68,921	384,000	19,200
M2	531,441	3,072,000	76,800

TAB. 2 –

Maillage	N_p	CPU	REEL	% CPU	$S(N_p)$
M1	1	33381 s	33447 s	100%	1
-	4	8167 s	8412 s	97%	4
-	8	4286 s	4465 s	96%	7.5
-	16	2195 s	2381 s	92%	15.2
M2	8	34012 s	35651 s	95%	1
-	16	17203 s	18760 s	92%	1.98

Les r esultats obtenus sont satisfaisants, en effet nous avons pu constater le bon comportement de notre sch ema par rapport aux diff erentes perturbations ainsi que la qualit e de notre deuxi eme condition absorbante. Au bout d'un temps $t=50s$, nous avons obtenu une erreur L_2 sur l'ensemble du domaine de l'ordre de 2% pour M1 et de l'ordre de 1% pour M2 par rapport  a la solution exacte. Nous avons  egalement relev e des r eflexions parasites au bord du domaine de l'ordre de 1% pour M1 et de l'ordre de 0,5% pour M2 (en amplitude par rapport  a la valeur maximale au m eme instant) ce qui est tout  a fait raisonnable. La figure (5) est en accord avec nos r esultats th eoriques. En effet, comme nous travaillons autour d'un  coulement uniforme, l' nergie est parfaitement conserv ee jusqu' a $t=15s$, instant o u la premi ere paroi est atteinte par notre perturbation. Ensuite, nous constatons deux changements de pente lors de l'arriv ee

FIG. 4 – Evolution de $\delta\rho$ à $t=10.7, 25, 39.3$ et 50 s.

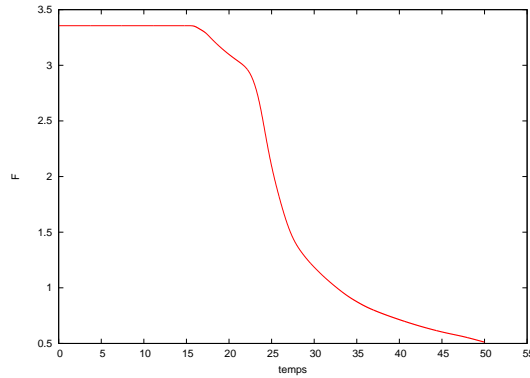


FIG. 5 – Evolution de l'énergie.

de notre perturbation sur les autres parois. Enfin, nous pouvons remarquer grâce au tableau (2) que les temps de calculs deviennent tout à fait raisonnables grâce à notre stratégie de parallélisation.

3.4 Cas test avec écoulement de Couette subsonique[12]

Ce troisième cas test, plus complexe, permet de vérifier la précision de notre schéma pour un écoulement non uniforme cisailé. Nous conservons comme condition initiale un mélange des différentes perturbations. Deux maillages non structurés ont été construits pour une géométrie parallélépipédique dont les caractéristiques sont énoncées dans le tableau (3). Nous imposons aux bords du domaine notre deuxième condition absorbante. La vitesse de l'écoulement est donnée par $\vec{V}_0 = {}^t(0.9z, 0, 0)$.

TAB. 3 –

Maillage	# sommets	# tétraèdres	# faces absorbantes
M1	73,629	405,600	23,504
M2	522,801	3,000,000	90,000

TAB. 4 –

Maillage	N_p	CPU	REEL	% CPU	$S(N_p)$
M1	4	12830 s	13008 s	99%	1
-	8	6428 s	6590 s	98%	2
-	16	3230 s	3373 s	96%	3.9
M2	8	46359 s	47743 s	97%	1
-	16	23412 s	24959 s	94%	1.98

Les résultats obtenus montrent comme pour le cas test précédent le bon comportement de notre schéma tant sur la rapidité de calcul que sur la précision. Nous obtenons en sortie de domaine au bout de $t=2s$ des réflexions parasites de l'ordre de 1.5% pour M1 et de l'ordre de 1% pour M2 (en amplitude par rapport à la valeur maximale au même instant). La figure (7) illustre le fait que notre énergie n'est pas exactement conservée en écoulement non uniforme. En effet, nous pouvons voir qu'avant d'atteindre la première paroi absorbante, l'énergie augmente très légèrement.

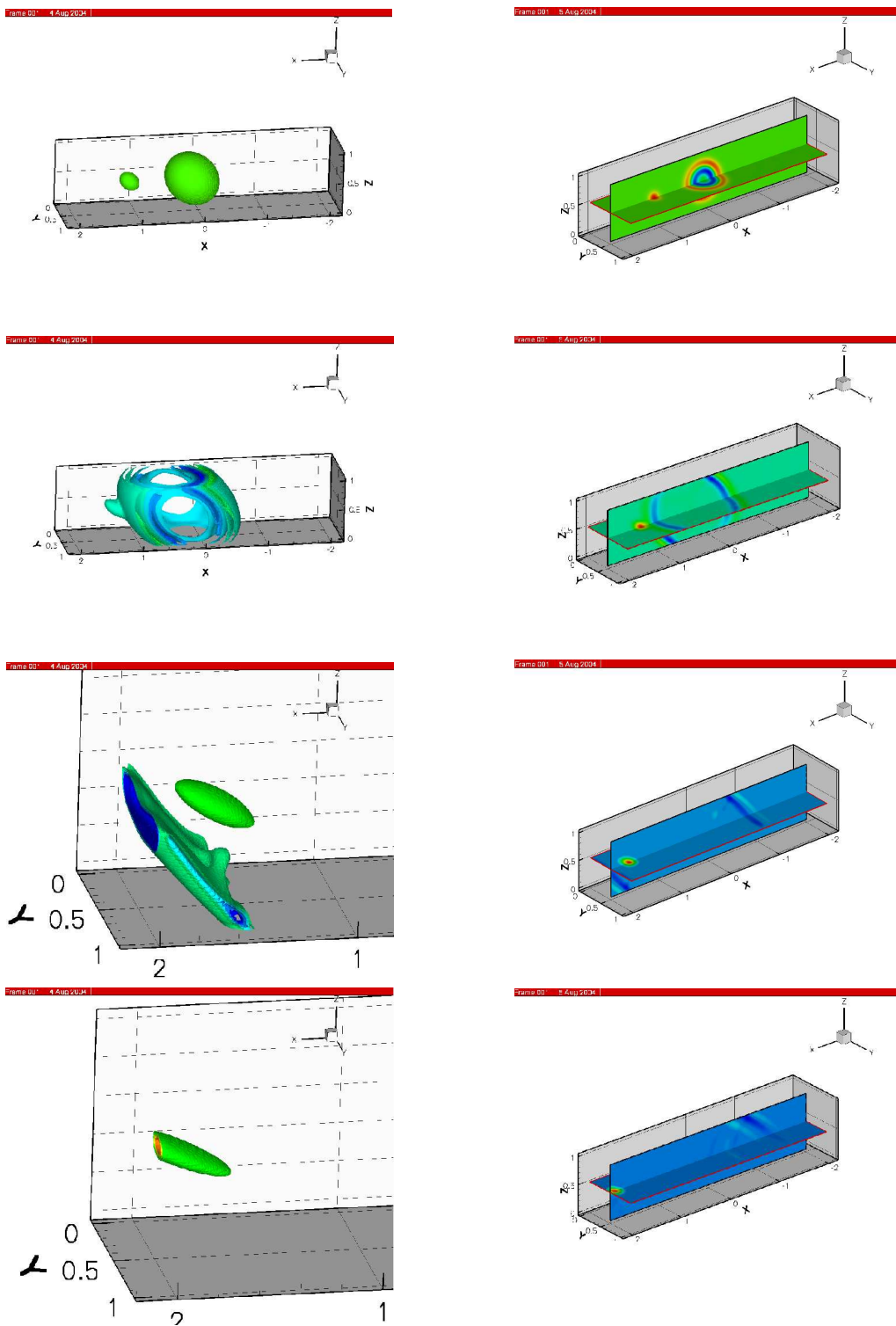


FIG. 6 – Evolution de $\delta\rho$ à $t=0.35, 0.82, 1.41$ et $2s$.

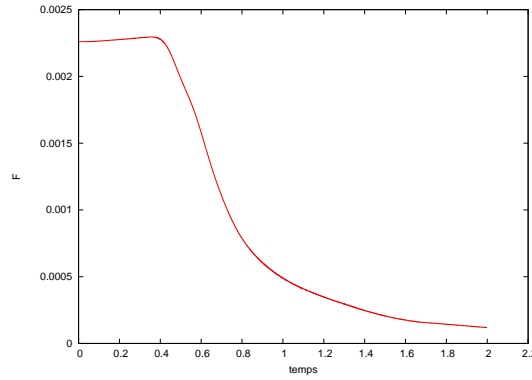


FIG. 7 – Evolution de l'énergie.

3.5 Cas test autour d'une sphère en écoulement réel

Ce dernier cas test, plus complexe, consiste à étudier la propagation d'une perturbation acoustique gaussienne en espace et périodique en temps (de période 0,2s) au sein d'un écoulement 3D réel autour d'une sphère. L'écoulement est obtenu grâce à un code Euler 3D, la figure (8) en présente l'allure. Le mach est compris entre $2 \cdot 10^{-3}$ et 0.8 avec une valeur de 0.5 loin de la sphère. Le maillage utilisé est non uniforme, les caractéristiques sont détaillées dans le tableau (5). Le domaine est cubique de côté 10 et la sphère est centrée de rayon 1. Nous imposons notre condition réfléchissante au niveau de la sphère et notre deuxième condition absorbante au niveau des autres parois frontières. Par rapport à la finesse du maillage, le cas test a uniquement été réalisé sur 16 processeurs, le tableau (6) résume les performances.

La figure (9) montre clairement la diffraction de notre perturbation acoustique résultant de la présence

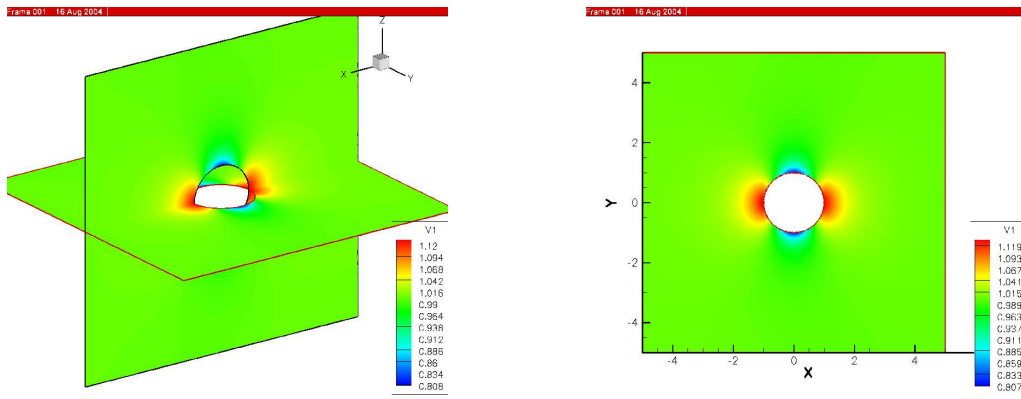
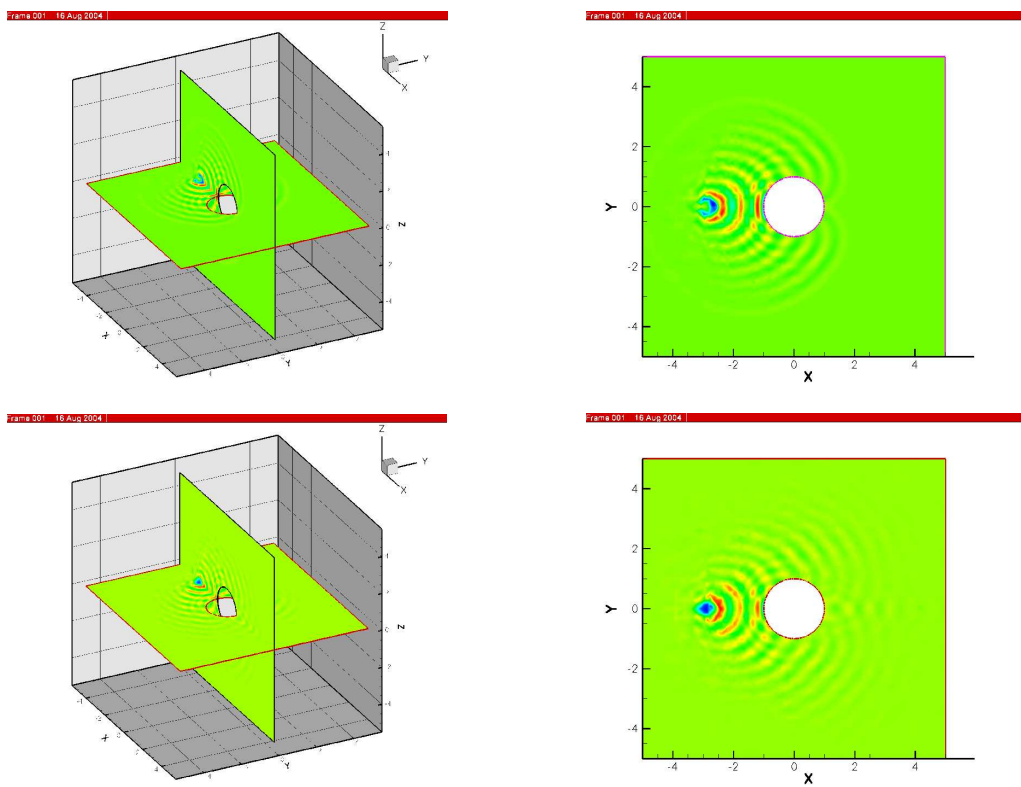
TAB. 5 –

Maillage	# sommets	# tétraèdres	# faces absorbantes	# faces réfléchissantes
M1	324,471	1,870,288	10,092	46,080

TAB. 6 –

Maillage	N_p	CPU	REEL	% CPU
M1	16	2j2h4mn	2j3h18mn	97,6%

de la sphère. Ces résultats sont tout à fait encourageants car ils semblent à la fois pertinents et d'un coût raisonnable malgré la complexité du cas test.

FIG. 8 – Coupes de l'écoulement porteur (ρ_0)FIG. 9 – $\delta\rho$ au bout de 10 périodes et de 25 périodes

4 Annexes

4.1 Annexe 1

Nous allons démontrer le résultat (19), soit :

$$\begin{aligned} & \mathbb{F}_{1,2}^{n+1} - \mathbb{F}_{1,2}^n = \\ & -\frac{\Delta t}{2} \sum_{a_{ik} \in \mathcal{F}^{\text{int}}} \int_{a_{ik}} {}^t \left(\mathbb{A}_0^{i-1} \vec{\mathbf{w}}_i^n \right) \left(\tilde{\mathbb{P}}_{ik}^k - \tilde{\mathbb{P}}_{ik}^i \right) \left(\mathbb{A}_0^{k-1} \vec{\mathbf{w}}_k^{n+1} \right) + {}^t \left(\mathbb{A}_0^{i-1} \vec{\mathbf{w}}_i^{n+1} \right) \left(\tilde{\mathbb{P}}_{ik}^k - \tilde{\mathbb{P}}_{ik}^i \right) \left(\mathbb{A}_0^{k-1} \vec{\mathbf{w}}_k^n \right) \\ & -\frac{\Delta t}{4} \sum_{a_{ik} \in \mathcal{F}^{\text{abs}}} \int_{a_{ik}} {}^t \left(\sqrt{\mathbb{A}_0^{i-1}} \left(\vec{\mathbf{w}}_i^{n-1} + \vec{\mathbf{w}}_i^{n+1} \right) \right) \left| \sqrt{\mathbb{A}_0^{i-1}} \tilde{\mathbb{P}}_{ik} \sqrt{\mathbb{A}_0^{i-1}} \right| \left(\sqrt{\mathbb{A}_0^{i-1}} \left(\vec{\mathbf{w}}_i^{n-1} + \vec{\mathbf{w}}_i^{n+1} \right) \right). \end{aligned}$$

Nous avons grâce à la symétrie de \mathbb{A}_0^i ,

$$\begin{aligned} \frac{1}{\Delta t} (\mathbb{F}_1^{n+1} - \mathbb{F}_1^n) &= \frac{1}{2\Delta t} \sum_i \int_{\mathcal{T}_i} {}^t \vec{\mathbf{w}}_i^n \mathbb{A}_0^{i-1} \left(\vec{\mathbf{w}}_i^{n+2} - \vec{\mathbf{w}}_i^n \right) + {}^t \vec{\mathbf{w}}_i^{n+1} \mathbb{A}_0^{i-1} \left(\vec{\mathbf{w}}_i^{n+1} - \vec{\mathbf{w}}_i^{n-1} \right) \\ & -\frac{1}{4} \sum_{a_{ik} \in \mathcal{F}^{\text{abs}}} \int_{a_{ik}} {}^t \left(\mathbb{A}_0^{i-1} \vec{\mathbf{w}}_i^{n+1} \right) \mathbb{M}_{ik} \left(\mathbb{A}_0^{i-1} \vec{\mathbf{w}}_i^{n+1} \right) - 2 {}^t \left(\mathbb{A}_0^{i-1} \vec{\mathbf{w}}_i^n \right) \mathbb{M}_{ik} \left(\mathbb{A}_0^{i-1} \vec{\mathbf{w}}_i^n \right) \\ & -\frac{1}{4} \sum_{a_{ik} \in \mathcal{F}^{\text{abs}}} \int_{a_{ik}} {}^t \left(\mathbb{A}_0^{i-1} \vec{\mathbf{w}}_i^{n-1} \right) \mathbb{M}_{ik} \left(\mathbb{A}_0^{i-1} \vec{\mathbf{w}}_i^{n-1} \right), \\ \frac{1}{\Delta t} (\mathbb{F}_2^{n+1} - \mathbb{F}_2^n) &= \frac{1}{2\Delta t} \sum_i \int_{\mathcal{T}_i} {}^t \vec{\mathbf{w}}_i^n \mathbb{A}_0^{i-1} \left(\vec{\mathbf{w}}_i^{n+2} - \vec{\mathbf{w}}_i^n \right) + {}^t \vec{\mathbf{w}}_i^{n+1} \mathbb{A}_0^{i-1} \left(\vec{\mathbf{w}}_i^{n+1} - \vec{\mathbf{w}}_i^{n-1} \right) \\ & +\frac{1}{4} \sum_{a_{ik} \in \mathcal{F}^{\text{abs}}} \int_{a_{ik}} {}^t \left(\mathbb{A}_0^{i-1} \vec{\mathbf{w}}_i^n \right) \mathbb{M}_{ik} \mathbb{A}_0^{i-1} \left(\vec{\mathbf{w}}_i^{n+2} + \vec{\mathbf{w}}_i^n \right) - {}^t \left(\mathbb{A}_0^{i-1} \vec{\mathbf{w}}_i^{n-1} \right) \mathbb{M}_{ik} \mathbb{A}_0^{i-1} \left(\vec{\mathbf{w}}_i^{n+1} + \vec{\mathbf{w}}_i^{n-1} \right), \end{aligned}$$

$$\begin{aligned} & \frac{1}{\Delta t} (\mathbb{F}_1^{n+1} - \mathbb{F}_1^n) = \\ & \quad (\tilde{1}) \quad \sum_i \int_{\mathcal{T}_i} \sum_{s \in \{x,y,z\}} {}^t \partial_s \left(\vec{\mathbf{v}}_i^n \right) \tilde{\mathbb{A}}_s^i \vec{\mathbf{v}}_i^{n+1} + {}^t \partial_s \left(\vec{\mathbf{v}}_i^{n+1} \right) \tilde{\mathbb{A}}_s^i \vec{\mathbf{v}}_i^n \\ & \quad (\tilde{2}) \quad -\frac{1}{2} \sum_{a_{ik} \in \mathcal{F}^{\text{int}}} \int_{a_{ik}} {}^t \vec{\mathbf{v}}_i^n \left(\tilde{\mathbb{P}}_{ik}^i \vec{\mathbf{v}}_i^{n+1} + \tilde{\mathbb{P}}_{ik}^k \vec{\mathbf{v}}_k^{n+1} \right) + {}^t \vec{\mathbf{v}}_k^n \left(\tilde{\mathbb{P}}_{ki}^k \vec{\mathbf{v}}_k^{n+1} + \tilde{\mathbb{P}}_{ki}^i \vec{\mathbf{v}}_i^{n+1} \right) \\ & \quad (\tilde{3}) \quad -\frac{1}{2} \sum_{a_{ik} \in \mathcal{F}^{\text{int}}} \int_{a_{ik}} {}^t \vec{\mathbf{v}}_i^{n+1} \left(\tilde{\mathbb{P}}_{ik}^i \vec{\mathbf{v}}_i^n + \tilde{\mathbb{P}}_{ik}^k \vec{\mathbf{v}}_k^n \right) + {}^t \vec{\mathbf{v}}_k^{n+1} \left(\tilde{\mathbb{P}}_{ki}^k \vec{\mathbf{v}}_k^n + \tilde{\mathbb{P}}_{ki}^i \vec{\mathbf{v}}_i^n \right) \\ & \quad (\tilde{4}) \quad -\frac{1}{2} \sum_{a_{ik} \in \mathcal{F}^{\text{ref}}} \int_{a_{ik}} {}^t \vec{\mathbf{v}}_i^n \left(\tilde{\mathbb{P}}_{ik}^i \vec{\mathbf{v}}_i^{n+1} + \tilde{\mathbb{P}}_{ik}^k \mathbb{H}_{ik} \vec{\mathbf{v}}_i^{n+1} \right) + {}^t \vec{\mathbf{v}}_i^{n+1} \left(\tilde{\mathbb{P}}_{ik}^i \vec{\mathbf{v}}_i^n + \tilde{\mathbb{P}}_{ik}^k \mathbb{H}_{ik} \vec{\mathbf{v}}_i^n \right) \\ & \quad (\tilde{5}) \quad -\frac{1}{2} \sum_{a_{ik} \in \mathcal{F}^{\text{abs}}} \int_{a_{ik}} {}^t \vec{\mathbf{v}}_i^n \left(\tilde{\mathbb{P}}_{ik}^i \vec{\mathbf{v}}_i^{n+1} + \mathbb{M}_{ik} \vec{\mathbf{v}}_i^n \right) + {}^t \vec{\mathbf{v}}_i^{n+1} \left(\tilde{\mathbb{P}}_{ik}^i \vec{\mathbf{v}}_i^n + \mathbb{M}_{ik} \vec{\mathbf{v}}_i^{n-1} \right) \\ & \quad (\tilde{6}) \quad -\frac{1}{4} \sum_{a_{ik} \in \mathcal{F}^{\text{abs}}} \int_{a_{ik}} {}^t \vec{\mathbf{v}}_i^{n+1} \mathbb{M}_{ik} \vec{\mathbf{v}}_i^{n+1} - 2 {}^t \vec{\mathbf{v}}_i^n \mathbb{M}_{ik} \vec{\mathbf{v}}_i^n + {}^t \vec{\mathbf{v}}_i^{n-1} \mathbb{M}_{ik} \vec{\mathbf{v}}_i^{n-1}, \end{aligned}$$

et, $\frac{1}{\Delta t} (\mathbb{F}_2^{n+1} - \mathbb{F}_2^n) = (\tilde{1}) + (\tilde{2}) + (\tilde{3}) + (\tilde{4}) + (\tilde{7}) + (\tilde{8})$, avec,

$$\begin{aligned} & (\tilde{7}) \quad -\frac{1}{2} \sum_{a_{ik} \in \mathcal{F}^{\text{abs}}} \int_{a_{ik}} {}^t \vec{\mathbf{v}}_i^n \left(\tilde{\mathbb{P}}_{ik}^i \vec{\mathbf{v}}_i^{n+1} + \mathbb{M}_{ik} \frac{\vec{\mathbf{v}}_i^n + \vec{\mathbf{v}}_i^{n+2}}{2} \right) + {}^t \vec{\mathbf{v}}_i^{n+1} \left(\tilde{\mathbb{P}}_{ik}^i \vec{\mathbf{v}}_i^n + \mathbb{M}_{ik} \frac{\vec{\mathbf{v}}_i^{n-1} + \vec{\mathbf{v}}_i^{n+1}}{2} \right) \\ & \quad (\tilde{8}) \quad +\frac{1}{4} \sum_{a_{ik} \in \mathcal{F}^{\text{abs}}} \int_{a_{ik}} {}^t \vec{\mathbf{v}}_i^n \mathbb{M}_{ik} \left(\vec{\mathbf{v}}_i^n + \vec{\mathbf{v}}_i^{n+2} \right) - {}^t \vec{\mathbf{v}}_i^{n-1} \mathbb{M}_{ik} \left(\vec{\mathbf{v}}_i^{n-1} + \vec{\mathbf{v}}_i^{n+1} \right). \end{aligned}$$

Or, $\tilde{\mathbb{P}}$ est symétrique et $\tilde{\mathbb{P}}_{ik}^i = -\tilde{\mathbb{P}}_{ki}^i$,

$$\begin{aligned}
(\tilde{2}) + (\tilde{3}) &= - \sum_{a_{ik} \in \mathcal{F}^{\text{int}}} \int_{a_{ik}} {}^t \vec{\mathbf{v}}_i^n \tilde{\mathbb{P}}_{ik}^i \vec{\mathbf{v}}_i^{n+1} + {}^t \vec{\mathbf{v}}_k^n \tilde{\mathbb{P}}_{ki}^k \vec{\mathbf{v}}_k^{n+1} \\
&- \frac{1}{2} \sum_{a_{ik} \in \mathcal{F}^{\text{int}}} \int_{a_{ik}} {}^t \vec{\mathbf{v}}_i^n \left(\tilde{\mathbb{P}}_{ik}^k - \tilde{\mathbb{P}}_{ik}^i \right) \vec{\mathbf{v}}_k^{n+1} + {}^t \vec{\mathbf{v}}_k^n \left(\tilde{\mathbb{P}}_{ik}^k - \tilde{\mathbb{P}}_{ik}^i \right) \vec{\mathbf{v}}_i^{n+1}, \\
\text{et, } (\tilde{2}) + (\tilde{3}) + (\tilde{4}) + (\tilde{5}) + (\tilde{6}) &= (\tilde{2}) + (\tilde{3}) + (\tilde{4}) + (\tilde{7}) + (\tilde{8}) = \\
&- \sum_i \sum_{k \in \vartheta_i} \int_{a_{ik}} {}^t \vec{\mathbf{v}}_i^n \tilde{\mathbb{P}}_{ik}^i \vec{\mathbf{v}}_i^{n+1} - \frac{1}{2} \sum_{a_{ik} \in \mathcal{F}^{\text{int}}} \int_{a_{ik}} {}^t \vec{\mathbf{v}}_i^n \left(\tilde{\mathbb{P}}_{ik}^k - \tilde{\mathbb{P}}_{ik}^i \right) \vec{\mathbf{v}}_k^{n+1} + {}^t \vec{\mathbf{v}}_k^n \left(\tilde{\mathbb{P}}_{ik}^k - \tilde{\mathbb{P}}_{ik}^i \right) \vec{\mathbf{v}}_i^{n+1} \\
&- \frac{1}{2} \sum_{a_{ik} \in \mathcal{F}^{\text{ref}}} \int_{a_{ik}} {}^t \vec{\mathbf{v}}_i^n \tilde{\mathbb{P}}_{ik}^i \mathbb{H}_{ik} \vec{\mathbf{v}}_i^{n+1} + {}^t \vec{\mathbf{v}}_i^{n+1} \tilde{\mathbb{P}}_{ik}^i \mathbb{H}_{ik} \vec{\mathbf{v}}_i^n \\
&- \frac{1}{4} \sum_{a_{ik} \in \mathcal{F}^{\text{abs}}} \int_{a_{ik}} {}^t \left(\vec{\mathbf{v}}_i^{n-1} + \vec{\mathbf{v}}_i^{n+1} \right) \mathbb{M}_{ik} \left(\vec{\mathbf{v}}_i^{n-1} + \vec{\mathbf{v}}_i^{n+1} \right).
\end{aligned}$$

Finalement,

$$\begin{aligned}
&\frac{1}{\Delta t} \left(\mathbb{F}_{1,2}^{n+1} - \mathbb{F}_{1,2}^n \right) = \\
(\tilde{9}) \quad &\sum_i \left[\int_{\mathcal{T}_i} \sum_{s \in \{x,y,z\}} \left({}^t \partial_s \left(\vec{\mathbf{v}}_i^n \right) \tilde{\mathbb{A}}_s^i \vec{\mathbf{v}}_i^{n+1} + {}^t \partial_s \left(\vec{\mathbf{v}}_i^{n+1} \right) \tilde{\mathbb{A}}_s^i \vec{\mathbf{v}}_i^n \right) - \sum_{k \in \vartheta_i} \int_{a_{ik}} {}^t \vec{\mathbf{v}}_i^n \tilde{\mathbb{P}}_{ik}^i \vec{\mathbf{v}}_i^{n+1} \right] \\
&- \frac{1}{2} \sum_{a_{ik} \in \mathcal{F}^{\text{int}}} \int_{a_{ik}} {}^t \vec{\mathbf{v}}_i^n \left(\tilde{\mathbb{P}}_{ik}^k - \tilde{\mathbb{P}}_{ik}^i \right) \vec{\mathbf{v}}_k^{n+1} + {}^t \vec{\mathbf{v}}_k^n \left(\tilde{\mathbb{P}}_{ik}^k - \tilde{\mathbb{P}}_{ik}^i \right) \vec{\mathbf{v}}_i^{n+1} \\
(\tilde{10}) \quad &- \frac{1}{2} \sum_{a_{ik} \in \mathcal{F}^{\text{ref}}} \int_{a_{ik}} {}^t \vec{\mathbf{v}}_i^n \left(\tilde{\mathbb{P}}_{ik}^i \mathbb{H}_{ik} + {}^t \left(\tilde{\mathbb{P}}_{ik}^i \mathbb{H}_{ik} \right) \right) \vec{\mathbf{v}}_i^{n+1} \\
&- \frac{1}{4} \sum_{a_{ik} \in \mathcal{F}^{\text{abs}}} \int_{a_{ik}} {}^t \left(\vec{\mathbf{v}}_i^{n-1} + \vec{\mathbf{v}}_i^{n+1} \right) \mathbb{M}_{ik} \left(\vec{\mathbf{v}}_i^{n-1} + \vec{\mathbf{v}}_i^{n+1} \right),
\end{aligned}$$

grâce à la symétrie et au caractère constant par cellule de $\tilde{\mathbb{A}}_s$, en intégrant par parties nous obtenons $(\tilde{9})=0$. De plus la matrice $\tilde{\mathbb{P}}_{ik}^i \mathbb{H}_{ik}$ est antisymétrique, donc $(\tilde{10})=0$. En utilisant l'expression de \mathbb{M}_{ik} et en revenant à la variable $\vec{\mathbf{W}}$, nous obtenons le résultat (19). ■

4.2 Annexe 2

Nous allons à présent démontrer que $\mathbb{F}_{1,2}^n$ sont biens des formes quadratiques définies positives de toutes les inconnues numériques $\left(\vec{\mathbf{W}}_i^{n-1}, \vec{\mathbf{W}}_i^n \right)$ sous la condition de type CFL donnée par (20). Pour cela nous utiliserons les définitions suivantes :

Définition 4.1 $\forall \vec{\mathbf{X}} \in \text{Vect}(\vec{\varphi}_{ij}, 1 \leq j \leq d_i)$, nous notons $\|\vec{\mathbf{X}}\|_{\mathcal{T}_i}$ la norme L^2 du vecteur $\vec{\mathbf{X}}$ sur \mathcal{T}_i , c'est-à-dire $\|\vec{\mathbf{X}}\|_{\mathcal{T}_i}^2 = \int_{\mathcal{T}_i} \|\vec{\mathbf{X}}\|^2 = \langle \vec{\mathbf{X}}, \vec{\mathbf{X}} \rangle_{\mathcal{T}_i}$. Grâce au caractère symétrique défini positif de la matrice \mathbb{A}_0^i , nous définissons également la norme $\|\|\vec{\mathbf{X}}\|\|_{\mathcal{T}_i}^2 = \int_{\mathcal{T}_i} {}^t \vec{\mathbf{X}} \mathbb{A}_0^i \vec{\mathbf{X}} = \ll \vec{\mathbf{X}}, \vec{\mathbf{X}} \gg_{\mathcal{T}_i}$. Les mêmes notations seront utilisées pour les normes et les produits scalaires d'un vecteur sur une interface a_{ik} . Nous pouvons alors remarquer que $\forall \vec{\mathbf{X}} \in \text{Vect}(\vec{\varphi}_{ij}, 1 \leq j \leq d_i)$, $\|\sqrt{\mathbb{A}_0^i} \vec{\mathbf{X}}\|_{\mathcal{T}_i} = \|\|\vec{\mathbf{X}}\|\|_{\mathcal{T}_i}$.

Définition 4.2 Nous supposons une certaine régularité des fonctions de base $\vec{\varphi}_{ij}$, $1 \leq j \leq d_i$. Plus précisément, nous supposons que sur chaque volume \mathcal{T}_i , il existe des constantes α_i et β_{ik} ($k \in \vartheta_i$) telles que

$$\forall \vec{\mathbf{X}} \in \text{Vect}(\vec{\varphi}_{ij}, 1 \leq j \leq d_i), \forall s \in \{x,y,z\}, \|\partial_s \vec{\mathbf{X}}\|_{\mathcal{T}_i} \leq \frac{\alpha_i P_i}{V_i} \|\|\vec{\mathbf{X}}\|\|_{\mathcal{T}_i}, \quad (21)$$

$$\vec{\mathbf{X}} \in \text{Vect}(\vec{\varphi}_{ij}, 1 \leq j \leq d_i), \forall a_{ik} \in \mathcal{F}, \|\vec{\mathbf{X}}\|_{a_{ik}}^2 \leq \frac{\beta_{ik} \|\vec{n}_{ik}\|}{V_i} \|\vec{\mathbf{X}}\|_{\mathcal{T}_i}^2, \quad (22)$$

remarquons que vérifier ces deux inégalités par rapport à $\|\cdot\|$ est équivalent à les vérifier par rapport à $\|\cdot\|_{\mathcal{T}_i}$.

Définition 4.3 Nous noterons,

$$\vec{\mathbf{Z}}_i^n = \sqrt{\mathbb{A}_0^i}^{-1} \vec{\mathbf{W}}_i^n, \quad \lambda^i = \sum_s \rho(\mathbb{A}_s^i) = |u_0^i| + |v_0^i| + |w_0^i| + 3c_0^i,$$

$$\forall i, \begin{cases} a_{ik} \in \mathcal{F}^{\text{int}}, \quad \rho_{ik} = \sup \left(\rho(\mathbb{P}_{ik}^k) \sqrt{\rho(\mathbb{A}_0^k \mathbb{A}_0^{i-1})}, \rho(\mathbb{P}_{ik}^i) \sqrt{\rho(\mathbb{A}_0^i \mathbb{A}_0^{k-1})} \right) \longrightarrow \rho_{ik} = \rho_{ki} \\ a_{ik} \in \mathcal{F}^{\text{ref}}, \quad \rho_{ik} = \rho(\mathbb{P}_{ik}^i) = |\vec{V}_0^i \cdot \vec{n}_{ik}| + c_0^i \\ a_{ik} \in \mathcal{F}^{\text{abs}}, \quad \text{pour } \mathbb{F}_1 \quad \rho_{ik} = \rho(\mathbb{P}_{ik}^i), \quad \text{pour } \mathbb{F}_2 \quad \rho_{ik} = 0, \end{cases}$$

Toujours par convention nous noterons dans le cas où a_{ik} est une interface réfléchissante ou absorbante avec k l'indice d'une cellule fictive,

$$\|\vec{\mathbf{W}}_k^n\|_{\mathcal{T}_k} = \|\vec{\mathbf{W}}_i^n\|_{\mathcal{T}_i}, \quad \|\vec{\mathbf{W}}_k^n\|_{\mathcal{T}_k} = \|\vec{\mathbf{W}}_i^n\|_{\mathcal{T}_i}, \quad \beta_{ki} = \beta_{ik}, \quad V_k = V_i, \quad \rho_{ki} = \rho_{ik}.$$

Commençons par démontrer le résultat intermédiaire suivant :

$$\mathbb{F}_{1,2_i}^n \geq \frac{1}{2} \left(\|\vec{\mathbf{W}}_i^n\|_{\mathcal{T}_i}^2 + \|\vec{\mathbf{W}}_i^{n-1}\|_{\mathcal{T}_i}^2 \right) - \frac{\alpha_i P_i \lambda^i \Delta t}{V_i} \|\vec{\mathbf{W}}_i^n\|_{\mathcal{T}_i} \|\vec{\mathbf{W}}_i^{n-1}\|_{\mathcal{T}_i}$$

$$- \frac{\Delta t}{4} \sum_{k \in \vartheta_i} \left(\frac{\rho_{ik} \beta_{ik} \|\vec{n}_{ik}\|}{V_i} \|\vec{\mathbf{W}}_i^{n-1}\|_{\mathcal{T}_i}^2 + \frac{\rho_{ki} \beta_{ki} \|\vec{n}_{ki}\|}{V_k} \|\vec{\mathbf{W}}_k^{n-1}\|_{\mathcal{T}_k}^2 \right). \quad (23)$$

Nous allons démontrer ce résultat pour \mathbb{F}_1^n , la démonstration étant similaire pour \mathbb{F}_2^n . Nous avons :

$$\mathbb{F}_{1_i}^n = \frac{1}{2} \left(\|\vec{\mathbf{W}}_i^n\|_{\mathcal{T}_i}^2 + \|\vec{\mathbf{W}}_i^{n-1}\|_{\mathcal{T}_i}^2 \right) + \Delta t \mathbb{X}_i^n$$

avec,

$$\mathbb{X}_i^n = \frac{1}{2\Delta t} \int_{\mathcal{T}_i} {}^t \vec{\mathbf{W}}_i^{n-1} \mathbb{A}_0^{i-1} \left(\vec{\mathbf{W}}_i^{n+1} - \vec{\mathbf{W}}_i^{n-1} \right)$$

$$- \frac{1}{4} \sum_{a_{ik} \in \mathcal{F}^{\text{abs}} \cap \partial \mathcal{T}_i} \int_{a_{ik}} {}^t \left(\mathbb{A}_0^{i-1} \vec{\mathbf{W}}_i^n \right) \mathbb{M}_{ik} \left(\mathbb{A}_0^{i-1} \vec{\mathbf{W}}_i^n \right) - {}^t \left(\mathbb{A}_0^{i-1} \vec{\mathbf{W}}_i^{n-1} \right) \mathbb{M}_{ik} \left(\mathbb{A}_0^{i-1} \vec{\mathbf{W}}_i^{n-1} \right),$$

$$\mathbb{X}_i^n = \int_{\mathcal{T}_i} \sum_{s \in \{x,y,z\}} {}^t \partial_s \left(\vec{\mathbf{v}}_i^{n-1} \right) \tilde{\mathbb{A}}_s^i \vec{\mathbf{v}}_i^n - \frac{1}{2} \sum_{k \in \vartheta_i} \int_{a_{ik}} {}^t \vec{\mathbf{v}}_i^{n-1} \left(\tilde{\mathbb{P}}_{ik}^i \vec{\mathbf{v}}_i^n + \tilde{\mathbb{P}}_{ik}^k \vec{\mathbf{v}}_k^n \right)$$

$$- \frac{1}{4} \sum_{a_{ik} \in \mathcal{F}^{\text{abs}} \cap \partial \mathcal{T}_i} \int_{a_{ik}} {}^t \vec{\mathbf{v}}_i^n \mathbb{M}_{ik} \vec{\mathbf{v}}_i^n - {}^t \vec{\mathbf{v}}_i^{n-1} \mathbb{M}_{ik} \vec{\mathbf{v}}_i^{n-1},$$

$$\mathbb{X}_i^n = \frac{1}{2} \int_{\mathcal{T}_i} \sum_{s \in \{x,y,z\}} \left({}^t \partial_s \left(\vec{\mathbf{v}}_i^{n-1} \right) \tilde{\mathbb{A}}_s^i \vec{\mathbf{v}}_i^n - {}^t \vec{\mathbf{v}}_i^{n-1} \tilde{\mathbb{A}}_s^i \partial_s \vec{\mathbf{v}}_i^n \right) - \frac{1}{2} \sum_{k \in \vartheta_i} \int_{a_{ik}} {}^t \vec{\mathbf{v}}_i^{n-1} \tilde{\mathbb{P}}_{ik}^k \vec{\mathbf{v}}_k^n$$

$$- \frac{1}{4} \sum_{a_{ik} \in \mathcal{F}^{\text{abs}} \cap \partial \mathcal{T}_i} \int_{a_{ik}} {}^t \vec{\mathbf{v}}_i^n \mathbb{M}_{ik} \vec{\mathbf{v}}_i^n - {}^t \vec{\mathbf{v}}_i^{n-1} \mathbb{M}_{ik} \vec{\mathbf{v}}_i^{n-1},$$

$$\mathbb{X}_i^n = \frac{1}{2} \int_{\mathcal{T}_i} \sum_{s \in \{x,y,z\}} \left({}^t \partial_s \left(\vec{\mathbf{v}}_i^{n-1} \right) \tilde{\mathbb{A}}_s^i \vec{\mathbf{v}}_i^n - {}^t \vec{\mathbf{v}}_i^{n-1} \tilde{\mathbb{A}}_s^i \partial_s \vec{\mathbf{v}}_i^n \right) - \frac{1}{2} \sum_{a_{ik} \in \mathcal{F}^{\text{int}} \cap \partial \mathcal{T}_i} \int_{a_{ik}} {}^t \vec{\mathbf{v}}_i^{n-1} \tilde{\mathbb{P}}_{ik}^k \vec{\mathbf{v}}_k^n$$

$$- \frac{1}{2} \sum_{a_{ik} \in \mathcal{F}^{\text{ref}} \cap \partial \mathcal{T}_i} \int_{a_{ik}} {}^t \vec{\mathbf{v}}_i^{n-1} \tilde{\mathbb{P}}_{ik}^i \mathbb{H}_{ik} \vec{\mathbf{v}}_i^n - \frac{1}{4} \sum_{a_{ik} \in \mathcal{F}^{\text{abs}} \cap \partial \mathcal{T}_i} \int_{a_{ik}} {}^t \vec{\mathbf{v}}_i^n \mathbb{M}_{ik} \vec{\mathbf{v}}_i^n + {}^t \vec{\mathbf{v}}_i^{n-1} \mathbb{M}_{ik} \vec{\mathbf{v}}_i^{n-1},$$

$$\mathbb{X}_i^n = \frac{1}{2} \int_{\mathcal{T}_i} \sum_{s \in \{x,y,z\}} {}^t \partial_s (\bar{\mathbf{Z}}_i^{n-1}) \sqrt{\mathbb{A}_0^i}^{-1} \tilde{\mathbb{A}}_s^i \sqrt{\mathbb{A}_0^i}^{-1} \bar{\mathbf{Z}}_i^n - {}^t \bar{\mathbf{Z}}_i^{n-1} \sqrt{\mathbb{A}_0^i}^{-1} \tilde{\mathbb{A}}_s^i \sqrt{\mathbb{A}_0^i}^{-1} \partial_s (\bar{\mathbf{Z}}_i^n) \quad (\tilde{11})$$

$$- \frac{1}{2} \sum_{a_{ik} \in \mathcal{F}^{\text{int}} \cap \partial \mathcal{T}_i} \int_{a_{ik}} {}^t \bar{\mathbf{Z}}_i^{n-1} \sqrt{\mathbb{A}_0^i}^{-1} \sqrt{\mathbb{A}_0^k} \sqrt{\mathbb{A}_0^i}^{-1} \tilde{\mathbb{P}}_{ik}^k \sqrt{\mathbb{A}_0^k} \bar{\mathbf{Z}}_k^n \quad (\tilde{12})$$

$$- \frac{1}{2} \sum_{a_{ik} \in \mathcal{F}^{\text{ref}} \cap \partial \mathcal{T}_i} \int_{a_{ik}} {}^t \bar{\mathbf{Z}}_i^{n-1} \sqrt{\mathbb{A}_0^i}^{-1} \tilde{\mathbb{P}}_{ik}^i \sqrt{\mathbb{A}_0^i}^{-1} \sqrt{\mathbb{A}_0^i} \mathbb{H}_{ik} \sqrt{\mathbb{A}_0^i}^{-1} \bar{\mathbf{Z}}_i^n \quad (\tilde{13})$$

$$- \frac{1}{4} \sum_{a_{ik} \in \mathcal{F}^{\text{abs}} \cap \partial \mathcal{T}_i} \int_{a_{ik}} {}^t \bar{\mathbf{Z}}_i^{n-1} \left| \sqrt{\mathbb{A}_0^i}^{-1} \tilde{\mathbb{P}}_{ik}^i \sqrt{\mathbb{A}_0^i}^{-1} \right| \bar{\mathbf{Z}}_i^{n-1} + {}^t \bar{\mathbf{Z}}_i^n \left| \sqrt{\mathbb{A}_0^i}^{-1} \tilde{\mathbb{P}}_{ik}^i \sqrt{\mathbb{A}_0^i}^{-1} \right| \bar{\mathbf{Z}}_i^n. \quad (\tilde{14})$$

- La matrice $\sqrt{\mathbb{A}_0^i}^{-1} \tilde{\mathbb{A}}_s^i \sqrt{\mathbb{A}_0^i}^{-1}$ est symétrique, de plus,

$$\rho \left(\sqrt{\mathbb{A}_0^i}^{-1} \tilde{\mathbb{A}}_s^i \sqrt{\mathbb{A}_0^i}^{-1} \right) = \rho \left(\sqrt{\mathbb{A}_0^i}^{-1} \mathbb{A}_s^i \sqrt{\mathbb{A}_0^i} \right) = \rho \left(\mathbb{A}_s^i \right),$$

donc en utilisant les définitions,

$$|(\tilde{11})| \leq \frac{\lambda_i \alpha_i P_i}{V_i} \|\bar{\mathbf{Z}}_i^{n-1}\|_{\mathcal{T}_i} \|\bar{\mathbf{Z}}_i^n\|_{\mathcal{T}_i} = \frac{\lambda_i \alpha_i P_i}{V_i} \|\bar{\mathbf{W}}_i^{n-1}\|_{\mathcal{T}_i} \|\bar{\mathbf{W}}_i^n\|_{\mathcal{T}_i}.$$

- La matrice $\sqrt{\mathbb{A}_0^k}^{-1} \tilde{\mathbb{P}}_{ik}^k \sqrt{\mathbb{A}_0^k}^{-1}$ est symétrique, de plus,

$$\rho \left(\sqrt{\mathbb{A}_0^k}^{-1} \tilde{\mathbb{P}}_{ik}^k \sqrt{\mathbb{A}_0^k}^{-1} \right) = \rho \left(\sqrt{\mathbb{A}_0^k}^{-1} \mathbb{P}_{ik}^k \sqrt{\mathbb{A}_0^k} \right) = \rho \left(\mathbb{P}_{ik}^k \right),$$

donc,

$$\begin{aligned} |(\tilde{12})| &\leq \frac{1}{2} \sum_{a_{ik} \in \mathcal{F}^{\text{int}} \cap \partial \mathcal{T}_i} \rho \left(\mathbb{P}_{ik}^k \right) \sqrt{\rho \left(\sqrt{\mathbb{A}_0^k} \mathbb{A}_0^i \sqrt{\mathbb{A}_0^k}^{-1} \sqrt{\mathbb{A}_0^k} \right)} \|\bar{\mathbf{Z}}_i^{n-1}\|_{a_{ik}} \|\bar{\mathbf{Z}}_k^n\|_{a_{ik}} \\ &= \frac{1}{2} \sum_{a_{ik} \in \mathcal{F}^{\text{int}} \cap \partial \mathcal{T}_i} \rho \left(\mathbb{P}_{ik}^k \right) \sqrt{\rho \left(\mathbb{A}_0^k \mathbb{A}_0^i \right)} \|\bar{\mathbf{W}}_i^{n-1}\|_{a_{ik}} \|\bar{\mathbf{W}}_k^n\|_{a_{ik}}. \end{aligned}$$

- Les matrices \mathbb{A}_0^i et \mathbb{H}_{ik} commutent et $\mathbb{H}_{ik}^2 = \text{Id}$, d'où,

$$\sqrt{\rho \left({}^t \left(\sqrt{\mathbb{A}_0^i} \mathbb{H}_{ik} \sqrt{\mathbb{A}_0^i}^{-1} \right) \left(\sqrt{\mathbb{A}_0^i} \mathbb{H}_{ik} \sqrt{\mathbb{A}_0^i}^{-1} \right) \right)} = 1,$$

ainsi ,

$$|(\tilde{13})| \leq \frac{1}{2} \sum_{a_{ik} \in \mathcal{F}^{\text{ref}} \cap \partial \mathcal{T}_i} \rho \left(\mathbb{P}_{ik}^i \right) \|\bar{\mathbf{Z}}_i^{n-1}\|_{a_{ik}} \|\bar{\mathbf{Z}}_i^n\|_{a_{ik}} = \frac{1}{2} \sum_{a_{ik} \in \mathcal{F}^{\text{ref}} \cap \partial \mathcal{T}_i} \rho \left(\mathbb{P}_{ik}^i \right) \|\bar{\mathbf{W}}_i^{n-1}\|_{a_{ik}} \|\bar{\mathbf{W}}_i^n\|_{a_{ik}}.$$

- La matrice $\left| \sqrt{\mathbb{A}_0^i}^{-1} \tilde{\mathbb{P}}_{ik}^i \sqrt{\mathbb{A}_0^i}^{-1} \right|$ est symétrique, de plus,

$$\rho \left(\left| \sqrt{\mathbb{A}_0^i}^{-1} \tilde{\mathbb{P}}_{ik}^i \sqrt{\mathbb{A}_0^i}^{-1} \right| \right) = \rho \left(\left| \sqrt{\mathbb{A}_0^i}^{-1} \mathbb{P}_{ik}^i \sqrt{\mathbb{A}_0^i} \right| \right) = \rho \left(\mathbb{P}_{ik}^i \right),$$

donc,

$$\begin{aligned} |(\tilde{14})| &\leq \frac{1}{4} \sum_{a_{ik} \in \mathcal{F}^{\text{abs}} \cap \partial \mathcal{T}_i} \rho \left(\mathbb{P}_{ik}^i \right) \left(\|\bar{\mathbf{Z}}_i^{n-1}\|_{a_{ik}}^2 + \|\bar{\mathbf{Z}}_i^n\|_{a_{ik}}^2 \right) \\ &= \frac{1}{4} \sum_{a_{ik} \in \mathcal{F}^{\text{ref}} \cap \partial \mathcal{T}_i} \rho \left(\mathbb{P}_{ik}^i \right) \left(\|\bar{\mathbf{W}}_i^{n-1}\|_{a_{ik}}^2 + \|\bar{\mathbf{W}}_i^n\|_{a_{ik}}^2 \right). \end{aligned}$$

En utilisant l'inégalité $ab \leq \frac{1}{2}(a^2 + b^2)$, la définition 2, la définition 3 et l'inégalité $\mathbb{F}_{1i} \geq \frac{1}{2} \left(\|\bar{\mathbf{W}}_i^{n-1}\|_{\mathcal{T}_i}^2 + \|\bar{\mathbf{W}}_i^n\|_{\mathcal{T}_i}^2 \right) - \Delta t |\mathbb{X}_i^n|$, nous obtenons le résultat intermédiaire souhaité.

■

Il s'agit à présent de démontrer le résultat principal, pour cela repartons du précédent résultat :

$$\begin{aligned} \mathbb{F}_{1,2_i}^n &\geq \frac{1}{2} \left(\|\vec{\mathbf{W}}_i^n\|_{\mathcal{T}_i}^2 + \|\vec{\mathbf{W}}_i^{n-1}\|_{\mathcal{T}_i}^2 \right) - \frac{\alpha_i P_i \lambda^i \Delta t}{V_i} \|\vec{\mathbf{W}}_i^n\|_{\mathcal{T}_i} \|\vec{\mathbf{W}}_i^{n-1}\|_{\mathcal{T}_i} \\ &\quad - \frac{\Delta t}{4} \sum_{k \in \vartheta_i} \left(\frac{\rho_{ik} \beta_{ik} \|\vec{n}_{ik}\|}{V_i} \|\vec{\mathbf{W}}_i^{n-1}\|_{\mathcal{T}_i}^2 + \frac{\rho_{ki} \beta_{ki} \|\vec{n}_{ki}\|}{V_k} \|\vec{\mathbf{W}}_k^n\|_{\mathcal{T}_k}^2 \right), \end{aligned}$$

ce que l'on peut récrire sous la forme,

$$\begin{aligned} \mathbb{F}_{1,2_i}^n &\geq \sum_{k \in \vartheta_i} \|\vec{n}_{ik}\| \left(\frac{1}{2P_i} \|\vec{\mathbf{W}}_i^n\|_{\mathcal{T}_i}^2 + \left(\frac{1}{2P_i} - \frac{\beta_{ik} \rho_{ik} \Delta t}{4V_i} \right) \|\vec{\mathbf{W}}_i^{n-1}\|_{\mathcal{T}_i}^2 \right. \\ &\quad \left. - \frac{\alpha_i \lambda^i \Delta t}{V_i} \|\vec{\mathbf{W}}_i^n\|_{\mathcal{T}_i} \|\vec{\mathbf{W}}_i^{n-1}\|_{\mathcal{T}_i} - \frac{\beta_{ki} \rho_{ki} \Delta t}{4V_k} \|\vec{\mathbf{W}}_k^n\|_{\mathcal{T}_k}^2 \right), \end{aligned}$$

d'où,

$$\begin{aligned} \mathbb{F}_{1,2_i}^n &\geq \\ \sum_{k \in \vartheta_i} \|\vec{n}_{ik}\| &\left(\left(\frac{1}{2P_i} - \frac{\alpha_i \lambda^i \Delta t}{2V_i} \right) \|\vec{\mathbf{W}}_i^n\|_{\mathcal{T}_i}^2 + \left(\frac{1}{2P_i} - \frac{\beta_{ik} \rho_{ik} \Delta t}{4V_i} - \frac{\alpha_i \lambda^i \Delta t}{2V_i} \right) \|\vec{\mathbf{W}}_i^{n-1}\|_{\mathcal{T}_i}^2 - \frac{\beta_{ki} \rho_{ki} \Delta t}{4V_k} \|\vec{\mathbf{W}}_k^n\|_{\mathcal{T}_k}^2 \right). \end{aligned}$$

Finalement,

$$\begin{aligned} \mathbb{F}_{1,2}^n &\geq \sum_{\alpha_{ik} \in \mathcal{F}^{\text{int}}} \|\vec{n}_{ik}\| Y_{ik} + \sum_{\alpha_{ik} \in \mathcal{F}^{\text{int}}} \|\vec{n}_{ik}\| Z_{ik}, \quad \text{avec,} \\ Y_{ik} &= \left(\frac{1}{2P_i} - \frac{\beta_{ik} \rho_{ik} \Delta t}{4V_i} - \frac{\alpha_i \lambda^i \Delta t}{2V_i} \right) \left(\|\vec{\mathbf{W}}_i^n\|_{\mathcal{T}_i}^2 + \|\vec{\mathbf{W}}_i^{n-1}\|_{\mathcal{T}_i}^2 \right) + \\ &\quad \left(\frac{1}{2P_k} - \frac{\beta_{ki} \rho_{ki} \Delta t}{4V_k} - \frac{\alpha_k \lambda^k \Delta t}{2V_k} \right) \left(\|\vec{\mathbf{W}}_k^n\|_{\mathcal{T}_k}^2 + \|\vec{\mathbf{W}}_k^{n-1}\|_{\mathcal{T}_k}^2 \right), \\ Z_{ik} &= \left(\frac{1}{2P_i} - \frac{\beta_{ik} \rho_{ik} \Delta t}{4V_i} - \frac{\alpha_i \lambda^i \Delta t}{2V_i} \right) \left(\|\vec{\mathbf{W}}_i^n\|_{\mathcal{T}_i}^2 + \|\vec{\mathbf{W}}_i^{n-1}\|_{\mathcal{T}_i}^2 \right). \end{aligned}$$

Les énergies $\mathbb{F}_{1,2}^n$ sont donc des formes quadratiques définies positives de toutes les variables si

$$\forall i, \forall k \in \vartheta_i, \quad \frac{1}{P_i} - \frac{\beta_{ik} \rho_{ik} \Delta t}{2V_i} - \frac{\alpha_i \lambda^i \Delta t}{V_i} > 0,$$

ce qui achève la démonstration. ■

Conclusion

Cette article nous a permis d'illustrer l'intérêt à la fois théorique et numérique que pouvait apporter l'utilisation de méthodes de type Galerkin discontinu sur les équations d'Euler linéarisées en domaine uniforme ou non. En effet pour la linéarisation autour d'un écoulement uniforme, nous disposons d'un schéma non diffusif et d'une condition de stabilité de type CFL et ce pour tout type de maillage. Pour la linéarisation autour d'un écoulement non uniforme, l'utilisation originale d'une forme symétrique pour les équations d'Euler nous a permis d'obtenir en continue une estimation énergétique dépendante de la régularité de l'écoulement que l'on retrouve dans notre formulation discrète. Les différents cas tests ont montrés que notre schéma nous permettait de travailler sur des géométries et pour des écoulements plus ou moins complexes. A ce jour, nous sommes entrain de tester notre code 3D parallèle sur des cas tests physiques. Nous travaillons également sur une méthode permettant d'éviter l'apparition d'instabilités de type Kelvin-Helmholtz et sur des améliorations possibles concernant la précision de nos conditions absorbantes (modèle localement \mathbb{P}_2 , autres flux absorbants...)

Références

- [1] Marc Bernacki and Serge Piperno, INRIA Research Report RR-4932 (INRIA, 2003).
- [2] Marc Bernacki and Serge Piperno, INRIA Research Report RR-4699 (INRIA, 2003).
- [3] M. Bernacki, S. Lanteri, and S. Piperno, Time-domain parallel simulation of heterogeneous wave propagation on unstructured grids using explicit, non-diffusive, discontinuous Galerkin methods, *Journal of computational physics*, **Article soumis**
- [4] C. Bogey, "Calcul direct du bruit aérodynamique et validation de modèles acoustiques hybrides," Ph.D. thesis, Ecole centrale de Lyon, 2000.
- [5] C.K.W. Tam and J.C. Webb, *Journal of computational physics*, **107**, pp.262-281 (1993).
- [6] C. Bogey, C. Bailly and D. Juvé, *AIAA Journal*, **40**(2), pp.235-243 (2002).
- [7] C.K.W. Tam, *AIAA Journal*, **33**(10), pp.1788-1796 (1995).
- [8] C.K.W. Tam and Z. Dong, *Journal of computational acoustics*, **4**(2), pp.175-201 (1996).
- [9] A. Harten, *ICASE*, (**81-34**) (1981).
- [10] P. Delorme and C. Peyret, Galerkin discontinuous method for computational aeroacoustics, *Journal of computational physics*, **Article soumis**
- [11] C. Bailly, J.-M. Clarisse, and C. Bogey, Workshop sur les conditions aux limites numériques : conditions non réfléchissantes en aéroacoustique, (2002).
- [12] NASA, Ohio aerospace institute, Fourth computational aeroacoustics workshop on benchmark problems (2003).
- [13] C.K.W Tam and J.C. Hardin, NASA Ohio aerospace institute, Second computational aeroacoustics workshop on benchmark problems (1997).
- [14] C.K.W Tam, J.C. Hardin and J.R. Ristorcelli, NASA Ohio aerospace institute, Workshop on benchmark problems in computational aeroacoustics (1995).
- [15] F.Q. Hu, *Journal of computational physics*, **129**, pp.201-219 (1996)
- [16] F.Q. Hu, *Journal of computational physics*, **173**, pp.455-480 (2001)
- [17] E. Becache, S.D. Fauqueux and P. Joly INRIA Research Report RR-4304 (INRIA, 2001).
- [18] D. Kröner, *Mathematics of computation*, **195**(57) (1991)



Unité de recherche INRIA Sophia Antipolis
2004, route des Lucioles - BP 93 - 06902 Sophia Antipolis Cedex (France)

Unité de recherche INRIA Futurs : Parc Club Orsay Université - ZAC des Vignes
4, rue Jacques Monod - 91893 ORSAY Cedex (France)

Unité de recherche INRIA Lorraine : LORIA, Technopôle de Nancy-Brabois - Campus scientifique
615, rue du Jardin Botanique - BP 101 - 54602 Villers-lès-Nancy Cedex (France)

Unité de recherche INRIA Rennes : IRISA, Campus universitaire de Beaulieu - 35042 Rennes Cedex (France)

Unité de recherche INRIA Rhône-Alpes : 655, avenue de l'Europe - 38334 Montbonnot Saint-Ismier (France)

Unité de recherche INRIA Rocquencourt : Domaine de Voluceau - Rocquencourt - BP 105 - 78153 Le Chesnay Cedex (France)

Éditeur
INRIA - Domaine de Voluceau - Rocquencourt, BP 105 - 78153 Le Chesnay Cedex (France)
<http://www.inria.fr>
ISSN 0249-6399