



HAL
open science

Coefficients de restitution et efforts aux impacts: Revue et comparaison des estimations analytiques

Vincent Acary, Bernard Brogliato

► To cite this version:

Vincent Acary, Bernard Brogliato. Coefficients de restitution et efforts aux impacts: Revue et comparaison des estimations analytiques. [Rapport de recherche] RR-5401, INRIA. 2004, pp.162. inria-00070602

HAL Id: inria-00070602

<https://inria.hal.science/inria-00070602>

Submitted on 19 May 2006

HAL is a multi-disciplinary open access archive for the deposit and dissemination of scientific research documents, whether they are published or not. The documents may come from teaching and research institutions in France or abroad, or from public or private research centers.

L'archive ouverte pluridisciplinaire **HAL**, est destinée au dépôt et à la diffusion de documents scientifiques de niveau recherche, publiés ou non, émanant des établissements d'enseignement et de recherche français ou étrangers, des laboratoires publics ou privés.

***Coefficients de restitution et efforts aux impacts.
Revue et comparaison des estimations analytiques.***

Vincent Acary — Bernard Brogliato

N° 5401

Décembre 2004

Thème NUM



***Rapport
de recherche***

Coefficients de restitution et efforts aux impacts. Revue et comparaison des estimations analytiques.

Vincent Acary^{*}, Bernard Brogliato[†]

Thème NUM — Systèmes numériques
Projet Bipop

Rapport de recherche n° 5401 — Décembre 2004 — 162 pages

Résumé : Une estimation correcte des efforts aux impacts est motivée par le dimensionnement des structures à la rupture sous impact. Le second objectif de ces estimations est l'estimation a priori du coefficient de restitution en fonction des géométries et des propriétés physiques des matériaux. Une estimation analytique rigoureuse du coefficient de restitution permet d'envisager des calculs et des simulations fiables des systèmes multi-corps soumis à des contraintes unilatérales et à des collisions. Cette étude a aussi pour but de poser les questions sur les limites des modélisations basées sur l'hypothèse de solides rigides, d'impact et de coefficient de restitution. Dans ce rapport de recherche, nous nous proposons d'effectuer une revue critique de la littérature portant sur l'estimation analytique des efforts de contact entre solides et du coefficient de restitution aux impacts. On rappellera les hypothèses générales de la mécanique des solides soumis aux impacts ainsi que la définition du coefficient de restitution. On présentera ensuite les modèles rhéologiques unidimensionnels de la littérature avant de s'attacher à rappeler les bases de la théorie de HERTZ (1882). Enfin, on résumera les différents résultats qui relaxent les conditions d'application de la théorie de HERTZ et étendent, par là même, son champ d'application. On examinera les extensions que l'on peut trouver dans la littérature concernant les géométries en se penchant en particulier sur le contact initialement linéique, puis sur le comportement des matériaux constituant les solides en contact (viscoélasticité, plasticité, elastoviscoplasticité).

Mots-clés : Mécanique du contact, Mécanique des milieux continus, systèmes multi-corps, impact, collision, percussion, théorie de Hertz, Modèles rhéologiques, élasticité, plasticité, viscoélasticité, elastoviscoplasticité, effort de contact, frottement, indentation

^{*} INRIA Rhône-Alpes, Projet BIPOP, Vincent.Acary@inrialpes.fr

[†] INRIA Rhône-Alpes, Projet BIPOP, Bernard.Brogliato@inrialpes.fr

Coefficients of Restitution and Forces in Impacts. A Critical Review of Analytical Estimates.

Abstract: This report addresses the problem of the analytical estimation of the forces and the coefficient restitution at impacts. A correct estimate of the forces at impacts is motivated by the design of structures, for instance, with the respect to a failure criterion. Furthermore, this estimation of forces is needed to obtain a right estimate of the coefficient of restitution. Such estimates make it possible to consider reliable computations and simulations of multi-body systems subjected to unilateral constraints and collisions. By the way, we will consider the limit of the assumptions of systems of rigid bodies, impact and coefficient of restitution. In the first part of this report, we will recall basic facts on the Mechanics of impact and contact. After this introductory part, the unidimensional rheological models will be reviewed and criticized. Then, we will summarize the major assumptions of Hertz's Theory and their implications for the computation of forces. After this presentation of very well known facts, we will present the various extensions of the Hertz Theory to bidimensional and conformal geometries and to other mechanical constitutive laws (plasticity, viscoelasticity, elastoviscoplasticity).

Key-words: Contact Mechanics, Continuum Mechanics, impact, Multi-body systems, collision, impulse, Hertz's Theory, rheological model, elasticity, plasticity, viscoelasticity, elastoviscoplasticity, contact forces, friction, indentation

Contenu du rapport de recherche.

1	Introduction	6
1.1	Motivations	6
1.2	Contenu de ce rapport de recherche	6
1.3	Remerciements.	7
2	Position du problème	8
2.1	Rappels sur la mécanique des chocs dans les solides rigides	8
2.1.1	Intérêt de la mécanique des impacts	8
2.1.2	Coefficient de restitution et efforts aux impacts	10
2.2	Problématique	12
3	Modèles analytiques des efforts de contact	13
3.1	Modèles rhéologiques unidimensionnels	13
3.1.1	Assemblage ressort linéaire et amortisseur linéaire	14
3.1.2	Assemblage ressort linéaire et amortisseur non linéaire	17
3.1.3	Assemblage ressort non-linéaire et amortisseur	20
3.1.4	Assemblage ressort non-linéaire et patin	21
3.1.5	Commentaires généraux sur les modèles discrets.	22
3.2	Modèles continus	23
4	Rappels sur la théorie du contact Hertz élastique	24
4.1	Principales hypothèses associées au contact de Hertz	24
4.1.1	Description des surfaces en contact	25
4.1.2	Déformation et déplacement des surfaces sous chargement	28
4.1.3	Estimation <i>a priori</i> de la pression de contact	29
4.2	Principe général de résolution du problème de Hertz	31
4.3	Solution du problème de Hertz pour un contact initialement ponctuel	32
4.3.1	Résolution du problème axisymétrique pour deux solides de révolutions	32
4.4	Résolution du problème pour deux solides de profils généraux	33
4.5	Solution du problème de Hertz pour un contact initialement linéique	36
4.6	Synthèse des principaux résultats	38
5	Application à l'impact de deux solides pour un contact initialement ponctuel	40
5.1	Impact colinéaire de deux sphères	40
5.2	Impact colinéaire tridimensionnel général	43
5.3	Impact bidimensionnel de deux cylindres	44
5.4	Validité pour les impacts de l'hypothèse d'évolution quasi-statique	44
5.4.1	Arguments heuristiques	44
5.4.2	Une étude du temps de contact et des modes de vibrations des sphères	46
5.4.3	Conclusions	46

5.5	Influence du frottement sur l'impact direct	46
6	Résultats complémentaires à la théorie de Hertz concernant les géométries des corps en contact	47
6.1	Approche relative élastique pour le contact initialement linéique	47
6.1.1	Position du problème	47
6.1.2	Un exemple de trois cylindres en contact	48
6.1.3	Analyse par la méthode des développements asymptotiques et les techniques de perturbation asymptotique.	50
6.1.4	Applications à d'autres cas particuliers	57
6.1.5	Autres développements asymptotiques proposées.	62
6.1.6	Application aux impacts des indentations trouvées.	70
6.2	Hypothèses des déformations planes et influence de la dimension finie des solides	71
6.3	Contact entre solides conformes	74
6.3.1	Contact arbre/alésage ou sphère/cavité sphérique	74
6.4	Méthodes numériques pour le contact non-Hertzien	79
6.4.1	Principe général	79
6.4.2	Application au contact non Hertzien	81
7	Résultats complémentaires à la théorie de Hertz concernant les comportements des matériaux des corps en contact	82
7.1	Extension du contact de Hertz au comportement viscoélastique linéaire	82
7.1.1	Rappels sur le comportement viscoélastique linéaire	82
7.1.2	Estimation de l'effort de contact dû à la viscosité	86
7.1.3	Estimation du coefficient de restitution et application aux impacts	90
7.2	Extension du contact de Hertz au comportement plastique parfait	98
7.2.1	Contact de Hertz pour un corps élasto-plastique parfait	98
7.2.2	Contraintes dans le demi-espace	98
7.2.3	Modèle d'indentation élastoplastique en trois phases	105
7.2.4	Estimation du coefficient de restitution en élastoplasticité	114
7.2.5	Impact entre deux sphères	117
7.2.6	Impact entre un cylindre et un plan	120
7.3	Extension du contact de Hertz au comportement viscoplastique	124
7.3.1	Relation Force/Indentation pour un comportement en loi puissance	124
7.3.2	Estimation du coefficient de restitution,	126
7.3.3	Commentaires et validation des résultats	128
8	Principales conclusions	129
A	Problème de Boussinesq et Cerruti	141
A.1	Fonctions potentielles de Boussinesq et Cerruti	141
A.2	Force normale concentrée sur un espace	146
A.3	Pression normale appliquée sur une surface circulaire	148

A.3.1	Répartitions de pressions normales axisymétriques	148
A.3.2	Cas de la pression de Hertz	148
A.4	Pression normale appliquée sur une surface elliptique	151
A.4.1	Cas d'un déplacement uniforme, $n = -\frac{1}{2}$	152
A.4.2	Cas de la pression de Hertz, $n = \frac{1}{2}$	153
B	Problème bidimensionnel équivalent au problème de Boussinesq et Cer-	
	ruti	155
B.1	Présentation du problème	155
B.2	Solution du problème général	156
B.3	Force normale concentrée	157
B.4	Force tangentielle concentrée	159
B.5	Pression répartie normale et tangentielle	160
B.5.1	Déplacements et déformations à la surface	161
B.5.2	Contraintes dans le demi-espace	161

1 Introduction

1.1 Motivations

L'objectif de ce travail, et par là, de ce rapport, est d'effectuer une revue critique de la littérature portant sur l'estimation analytique des efforts de contact entre solides et du coefficient de restitution aux impacts.

L'estimation analytique des efforts aux impacts a deux objectifs principaux. Le premier est l'utilisation de ces estimations pour évaluer les efforts maximum de contact dans un but de dimensionnement des structures, à la rupture par exemple. Le second objectif est l'estimation, *a priori*, du coefficient de restitution en fonction des géométries et des propriétés physiques des matériaux. Le coefficient de restitution est un des paramètres les plus importants dans la simulation des collisions dans les systèmes de solides rigides. Il prend en compte les phénomènes dissipatifs pendant l'impact en évaluant la dissipation énergétique. Son estimation nécessite donc l'évaluation de la puissance des efforts de contact pendant le choc. Une estimation analytique rigoureuse du coefficient de restitution permet d'envisager des calculs et des simulations fiables des systèmes de solides rigides soumis à des contraintes unilatérales et à des collisions. Cette étude a aussi pour but de poser les questions sur les limites des modélisations basées sur l'hypothèse de solides rigides, d'impact et de coefficient de restitution.

A l'origine, le premier moteur de ce travail était le problème inverse suivant : la détermination des efforts de contact connaissant la cinématique et la cinétique d'un système de solides avant et après impact, i.e., les vitesses pré- et post-impact, la géométrie des corps en contact et leurs lois de comportement mécanique. Ce problème apparaît typiquement lorsque l'on veut justifier, *a posteriori*, un calcul de mécanismes des solides rigides où que l'on souhaite dimensionner à la rupture un mécanisme à partir d'un calcul rigide.

1.2 Contenu de ce rapport de recherche

Cette étude a pour but de dégager les principales estimations analytiques concernant le coefficient de restitution et les efforts rencontrés lors de chocs entre solides. Afin de donner une idée plus précise du cadre dans lequel cette étude se situe, nous allons rappeler au § 2.1 les grandes lignes de la mécanique des solides rigides soumis aux impacts. Ceci nous permettra au § 2.2 de préciser la problématique de cette étude. Le coefficient de restitution permet de tenir compte des différents phénomènes dissipatifs qui se produisent lors d'un choc. on rappellera les divers phénomènes physiques dissipatifs qui se produisent au contact afin de préciser le domaine d'application des estimations qui vont être données. On donnera ensuite la définition énergétique du coefficient de restitution. Cette définition nous paraît être la plus judicieuse pour représenter la dissipation due aux phénomènes liés aux comportements inélastiques des matériaux, et ceci de manière indépendante du frottement et de la cinématique du choc. Ces rappels seront l'objet du chapitre

De part la définition énergétique du coefficient de restitution, son estimation analytique s'appuie sur l'estimation préalable des travaux réalisés par les efforts de contact. Ce problème

de l'estimation des efforts au contact est donc un problème clé lorsque l'on veut estimer le coefficient de restitution et dimensionner les structures à l'impact. Dans la partie 3, on donnera un aperçu des différents modèles analytiques des efforts de contact entre deux solides, qui permettent d'évaluer les efforts pendant l'impact. Deux classes principales de modèles sont traditionnellement utilisées: les modèles rhéologiques unidimensionnels (§ 3.1) et les modèles continus (§ 3.2). Nous essaierons de donner les avantages et les inconvénients de chacun afin de guider le lecteur dans ses choix.

Dans la partie 4, nous rappellerons les principaux résultats de la théorie du contact de HERTZ (1882). Il s'agit du modèle continu le plus répandu pour estimer les efforts en deux corps élastiques pour un contact colinéaire, initialement ponctuel ou linéique. Il ne s'agira pas dans cette partie de donner tous les détails des développements de HERTZ concernant le contact, mais de rappeler ses hypothèses fondamentales et par là, son champ d'application. Nous verrons enfin comment il peut être appliqué à l'impact entre deux solides en contact initialement ponctuel et comment il permet d'estimer les efforts au contact en faisant l'hypothèse d'un chargement quasi-statique.

Les parties suivantes résument les différents résultats qui relaxent les conditions d'application de la théorie de HERTZ et étendent, par là même, son champ d'application. Dans la partie 6, on examine les extensions que l'on peut trouver dans la littérature concernant les géométries en se penchant en particulier sur le contact initialement linéique. Dans la partie 7, ces extensions portent sur le comportement des matériaux constituant les solides en contact. Les principaux comportements abordés sont la viscoélasticité (§ 7.1), l'élasto-plasticité parfaite (§ 7.2) et la viscoplasticité (§ 7.3). Ces extensions, à des comportements dissipatifs permettent alors des évaluations analytiques du coefficient de restitution.

Pour terminer nous essaierons de conclure (§ 8) sur les possibilités qui nous sont offertes pour estimer analytiquement le coefficient de restitution ainsi que les efforts au contact. Nous donnerons notre avis sur ce qu'il est possible encore d'espérer comme développements analytiques fructueux et là où l'emploi d'outils numériques paraît désormais indispensable.

1.3 Remerciements.

Ce travail a été motivé et réalisé en collaboration avec la société Schneider Electric, qui a soutenu financièrement ce projet. Les auteurs tiennent, en particulier, à remercier Michel Abadie, Expert SE Simulation de Mécanismes, Direction Scientifique et Technique, pour le vif intérêt qu'il a porté à ce travail et pour son enthousiasme communicatif.

2 Position du problème

2.1 Rappels sur la mécanique des chocs dans les solides rigides

2.1.1 Intérêt de la mécanique des impacts

Afin de comprendre l'utilité de la notion d'impact entre solides, nous considérons l'exemple académique d'une sphère de masse M qui entre en contact avec un plan. Cet exemple est illustré à la figure 1.

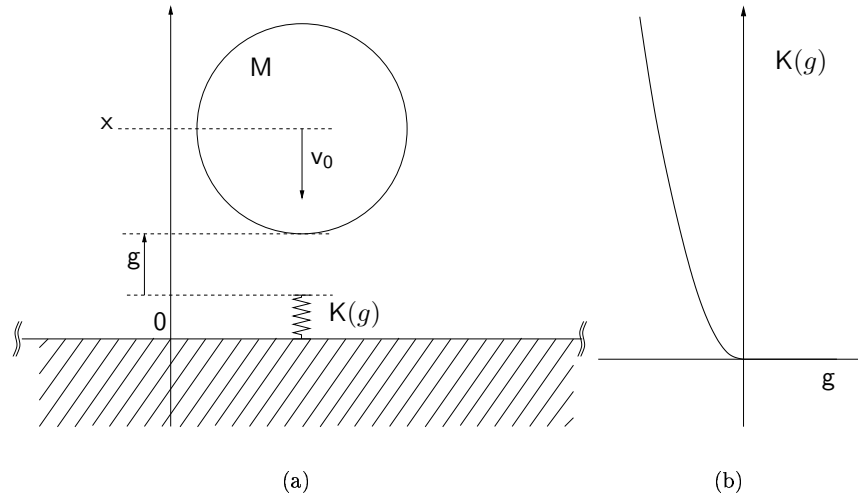


FIG. 1 – Impact d'une sphère sur un massif plan

Si l'on néglige les effets de la pesanteur, les équations qui régissent le mouvement de la sphère sont les suivantes :

$$\begin{cases} M\ddot{x} = R \\ R = K(\dot{g}, g) \\ \dot{x}(t=0) = v_0 \end{cases} \quad (1)$$

où R est la réaction de contact supposée être une fonction de g et de \dot{g} , respectivement la distance et la vitesse relative entre la sphère et le plan. Cette relation qui lie la distance g à la réaction de contact dépend de la déformation au cours du contact des corps, et donc de leur géométrie et de leur caractéristique matérielle. On donne sur la figure 2 l'allure classique que peut prendre la réaction pendant le temps de contact.

Considérons que ces corps sont rigides, où si l'on préfère que la déformation de ces corps est négligeable. La raideur équivalente reliant la réaction à la distance relative va donc tendre

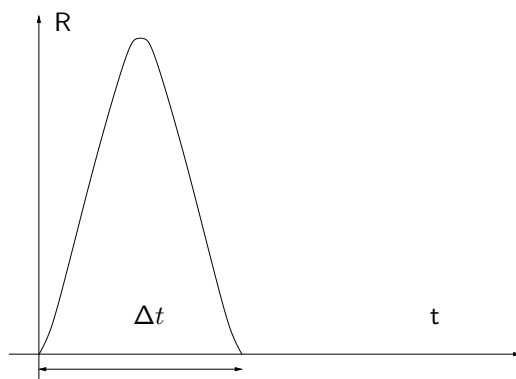


FIG. 2 – Réaction de contact au cours du temps

vers l'infini. Le maximum de réaction de contact tend alors vers l'infini en même temps que le temps de contact tend vers 0.

Traditionnellement, on considère alors non plus la réaction de contact mais son intégrale sur le temps, c'est à dire la percussion. En supposant que cette intégrale reste définie, on écrit alors l'équation du mouvement sous la forme suivante :

$$\lim_{\Delta t \rightarrow 0} \left[\int_{t_0}^{t_0 + \Delta t} M \ddot{x} dt = \int_{t_0}^{t_0 + \Delta t} R dt \right] \Rightarrow M(v(t^+) - v(t^-)) = I \quad (2)$$

dans laquelle la percussion est définie par :

$$I = \lim_{\Delta t \rightarrow 0} \int_{t_0}^{t_0 + \Delta t} R dt = \lim_{\Delta t \rightarrow 0} \int_{t_0}^{t_0 + \Delta t} K(g, \dot{g}) dt \quad (3)$$

Cette modélisation du contact entre solides rigides nous amène donc à traiter des phases de vols libres comme une dynamique continue et à considérer des discontinuités aux moments des impacts reliant la variation de quantité de mouvement à la percussion. Cette démarche de modélisation reste valide tant que les solides peuvent être considérés comme rigides. Elle se généralise facilement aux systèmes multi-corps en réécrivant les équations de Newton-Euler en termes de percussions et de variations instantanées de vitesse (PÉRÈS, 1953 ; BALLARD, 2000).

Cette modélisation présente un intérêt particulier du point de la résolution du problème qu'elle soit analytique ou numérique. Elle permet d'envisager un système dynamique non régulier au lieu d'un système régulier très raide et donc difficile à intégrer. De plus, elle permet de négliger les déformations de solides qui jouent en général, un rôle secondaire dans les systèmes de solides massifs. Cette hypothèse de solides rigides soumis aux impacts ne sera pas remise en cause de ce rapport.

2.1.2 Coefficient de restitution et efforts aux impacts

Les équations du mouvement qui régissent la dynamique des corps soumis aux impacts ne suffisent pas à résoudre le problème. Il faut apporter une information supplémentaire sur le comportement des corps pendant l'impact. La "loi d'impact" est une loi constitutive qui permet de préciser le comportement des solides soumis aux impacts. Une définition générale de ce que peut être une loi d'impact est donnée dans (BALLARD, 2000). Nous nous contenterons dans ce rapport d'une définition plus restrictive qui fait appel à la notion de coefficient de restitution. Ce coefficient de restitution permet de tenir compte des phénomènes dissipatifs qui se produisent aux impacts, grâce à la définition d'un paramètre unique.

Phénomènes dissipatifs aux impacts Afin de choisir une définition du coefficient de restitution qui nous semble adaptée aux problèmes rencontrés, nous allons tout d'abord rappeler les principaux phénomènes physiques dissipatifs qui sont rencontrés au cours d'un choc.

Sans faire une liste exhaustive des phénomènes physiques qui se déroulent lors d'un choc, on peut rappeler, tout de même, les principales sources de dissipation énergétique :

- comportements inélastiques des matériaux : plasticité, viscosité, endommagement et rupture;
- comportements inélastiques des interfaces : frottement à l'interface, usure;
- énergie captée par les ondes élastiques et émission acoustique.

Ces phénomènes physiques peuvent être rangés dans deux catégories distinctes :

- *Phénomènes locaux : Comportements inélastiques matériel et interfacial.* Les deux premières classes de phénomènes se distinguent de la dernière par le fait qu'elles peuvent supposer locales au contact. Elles sont donc en priorité fonction de la géométrie locale au contact, des conditions aux limites qui sont appliquées, ainsi que du comportement des matériaux. On supposera, en effet, que les phénomènes inélastiques dans les matériaux restent confinés dans la zone de contact entre les corps.
- *Phénomènes globaux : propagation d'ondes.* En ce qui concerne la dissipation due aux ondes élastiques résiduelles qui peuvent se produire dans les corps, il s'agit d'un phénomène plus global qui dépend de la structure des solides. Si des coefficients de restitution peuvent être définis pour tenir compte de ces phénomènes, ils deviennent nécessairement dépendant de la géométrie entière des corps en contact.

Dans la suite, nous concentrerons nos efforts sur les phénomènes locaux au contact n'impliquant pas la ruine de corps en contact. Les aspects d'endommagement, de fracture ou d'usure ne seront pas envisagés. De même, les phénomènes dissipatifs globaux ne seront pas pris en compte. Dans le cas de corps massifs, cette hypothèse est le plus souvent justifiée. Pour des corps minces, ou pour des impacts transverses sur des corps possédant une dimension caractéristique grande devant toutes les autres dimensions, l'effet de la propagation d'ondes doit être pris en compte. Des travaux ont porté sur l'intégration de phénomènes non locaux dans l'estimation du coefficient de restitution. On peut citer à ce propos les travaux de d'HURMUZLU (1998) et de GERL & ZIPPELIUS (1999).

Choix d'un coefficient de restitution Afin de fournir des estimations analytiques de coefficient de restitution, nous justifions brièvement dans ce paragraphe le choix qui est fait de retenir une définition énergétique du coefficient de restitution.

Cette définition a été formalisée par STRONGE (2000). De la même manière que pour le coefficient de Poisson, on suppose que le choc se décompose en deux périodes distinctes: une période de compression $[0, t_c]$ et une période de restitution $[t_c, t_f]$. Le carré du coefficient de restitution est alors défini comme le rapport du travail de l'effort normal, F_n au cours de la restitution sur celui de la compression, soit

$$e_*^2 = \frac{W_n^r}{W_n^c} = \frac{\int_{t_c}^{t_f} F_n v_n dt}{\int_0^{t_c} F_n v_n dt} \quad (4)$$

où v_n est la vitesse relative normale du point du contact.

Cette définition comporte plusieurs avantages, qui sont les suivants :

- 1) Une définition énergétique semble tout d'abord naturelle si l'on souhaite qualifier les pertes énergétiques lors d'un choc.
- 2) En cas de chocs directs, de chocs sans frottement ou encore dans le cas où le glissement est unidirectionnel, cette définition énergétique coïncide avec les définitions plus usuelles des coefficients de Newton et de Poisson.
- 3) Cette définition est cohérente d'un point de vue énergétique si tangentiellement, la dissipation est seulement due au frottement. On entend par là que la composante tangentielle de la vitesse relative n'engendre pas de dissipation inélastique (plasticité ou viscosité) dans le matériau. Cette hypothèse est vérifiée si la souplesse tangentielle est négligée ou si les déformations tangentielles des solides restent élastiques.

Sous cette hypothèse, le coefficient de restitution représente alors l'ensemble de la dissipation due aux phénomènes inélastiques dans les matériaux. Elle permet donc de donner des estimations du coefficient de restitution qui sont uniquement dépendantes des caractéristiques des matériaux et de la géométrie de la zone de contact. Cette définition est donc indépendante du frottement et de la configuration cinématique du système.

Cette définition, associée à l'hypothèse de non dissipativité tangente en dehors du frottement, permet de donner des estimations de coefficient de restitution qui sont indépendantes du frottement et de la cinématique du choc. Comme nous le verrons dans la suite, elle permet donc d'estimer le coefficient de restitution et les efforts associés au choc sur un problème d'indentation directe de deux corps. Dans les parties suivantes, nous allons donc proposer des modèles unidirectionnels (suivant la direction normale) de contact, qui pourront être exploités dans des cinématiques plus variées si l'hypothèse fondamentale est vérifiée.

2.2 Problématique

Le premier problème qui nous intéresse est l'estimation analytique du coefficient de restitution énergétique à partir des caractéristiques matérielles et géométriques de corps en contact. Si l'on considère une définition énergétique du coefficient de restitution, son estimation analytique s'appuie sur l'estimation préalable des travaux réalisés par les efforts de contact. Ces deux problèmes sont donc intimement liés. L'estimation des efforts est donc un point indispensable à une bonne estimation du coefficient de restitution.

De plus, dans une modélisation du contact entre solides rigides, les percussions sont usuellement les variables sthéniques principales. Si elles sont suffisantes pour déterminer la variation de quantité de mouvement au cours du choc et donc déduire l'état des variables cinématiques après l'instant du choc, elle ne donnent par contre aucune estimation sur les efforts pendant le contact. En outre, cette estimation des efforts se révèle être primordiale dans le dimensionnement mécanique des structures au regard des chocs. Ce problème de l'estimation des efforts au contact est donc un problème clé lorsque l'on veut estimer le coefficient de restitution et dimensionner les structures à l'impact.

Le second problème qui est posé dans cette étude est donc un problème inverse. Connaissant la percussion lors d'un impact entre deux solides rigides, ainsi que la cinématique avant et après choc, quel peut être l'effort développé au court d'un temps de contact fini si l'on tient compte de la déformabilité des corps? On comprend aisément que la résolution de ce problème ne peut se faire sans hypothèses supplémentaires sur la nature du contact et le processus de déformation des corps. De plus, le retour sur les efforts nécessite une intégration complète de la dynamique pendant le contact entre deux corps déformables liés par une condition de contact unilatéral.

3 Modèles analytiques des efforts de contact

Dans cette partie, on donne un aperçu des différents modèles de contact que l'on a pu recenser dans la littérature. Il s'agit dans ce cas de préciser la physique du contact en termes d'efforts, d'intégrer les équations du mouvement pour obtenir une estimation des efforts et du coefficient de restitution.

On se borne dans un premier temps au modèle qui estime un coefficient de restitution comme il l'a été défini dans la partie précédente. Il s'agit donc essentiellement de se ramener à une relation unidimensionnelle entre la force normale et la vitesse ou le déplacement normal.

On peut toutefois signaler que de nombreuses études (MAW *et al.*, 1976, 1977, 1981) ont été réalisées sur le comportement tangent en exploitant le modèle de contact de CATTANEO-MINDLIN (CATTANEO, 1938 ; MINDLIN, 1949 ; MINDLIN & DERESIEWICZ, 1953). Il s'agit dans ces derniers travaux de modéliser l'interaction entre le comportement tangentiel (élastique et inélastique) et le frottement. Nous avons choisi dans cette partie de négliger la dissipation tangentielle du matériau, en le supposant rigide ou élastique et en confiant au frottement l'ensemble de la dissipation tangentielle.

En ce qui concerne les travaux sur l'estimation du coefficient énergétique ainsi que des efforts, deux approches distinctes peuvent être signalées :

- *les modèles rhéologiques unidimensionnels*. Il s'agit de modèles mécaniques unidimensionnels composés d'assemblage d'éléments rhéologiques élémentaires (ressort, amortisseur et patin). Ces modèles constituent une étape intermédiaire à la modélisation proprement dite du contact. Ils introduisent en fait un modèle simplifié, le plus souvent unidirectionnel, comportant un nombre faible de paramètres, sur lequel on applique les conditions initiales du choc¹. On en donnera un aperçu au paragraphe 3.1.
- *les modèles continus*. Ce deuxième type de modèles s'attache à décrire finement la mécanique du contact entre deux corps de géométrie donnée. Il s'agit dans ces modèles de résoudre les équations de la mécanique des milieux continus, sous des hypothèses suffisamment restrictives sur les géométries et les comportements des matériaux pour permettre une résolution analytique. Nous introduirons ces modèles au paragraphe 3.2 qui feront l'objet de plus amples développements dans les parties suivantes.

3.1 Modèles rhéologiques unidimensionnels

On donne dans cette partie un aperçu non exhaustif des modèles rhéologiques unidimensionnels qui peuvent être trouvés dans la littérature.

1. Ces modèles peuvent être utilisés directement en particulier dans certaines applications (dynamique moléculaire, simulation de matériaux granulaires) où l'on décide d'intégrer complètement les équations du mouvement pendant la durée de contact.

3.1.1 Assemblage ressort linéaire et amortisseur linéaire

Deux modèles d'assemblage de ressort linéaire et d'amortisseur avec amortisseur sont le plus souvent rencontrés. Il s'agit du modèle de Kelvin-Voigt (assemblage parallèle) et du modèle de Maxwell (assemblage série).

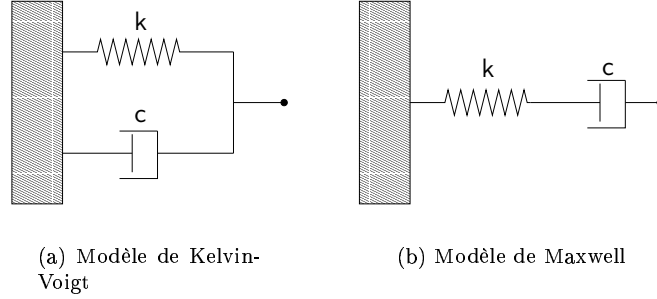


FIG. 3 – Assemblage simple ressort linéaire amortisseur

Si l'on suppose que le ressort est linéaire de raideur k et l'amortisseur est lui aussi linéaire de viscosité c , l'effort dans l'assemblage est le suivant :

$$F = c\dot{\xi} + k\xi \quad \text{pour le modèle de Kelvin Voigt} \quad (5)$$

$$\dot{\xi} = \frac{\dot{F}}{k} + \frac{F}{c} \quad \text{pour le modèle de Maxwell} \quad (6)$$

où ξ est la déformation de l'assemblage par rapport à une position de référence.

Modèle de Kelvin-Voigt Le modèle de Kelvin-Voigt a été utilisé dans de nombreux travaux pour modéliser les efforts au contact (BRACH, 1990 ; YIGIT *et al.*, 1990) du fait de sa simplicité. Pendant le contact, l'équation du mouvement de solide impacté de manière colinéaire est donné par une équation linéaire du second ordre :

$$m\ddot{\xi} + c\dot{\xi} + k\xi = 0 \quad (7)$$

dont la solution peut être donnée analytiquement pour les conditions aux limites $\xi(t=0) = 0$, $\dot{\xi}(t=0) = v_0$ par :

$$\xi(t) = \frac{v_0}{\omega_0} \exp(-\alpha\omega_0 t) \sin(\omega_0 \sqrt{1 - \alpha^2} t) \quad (8)$$

où $\omega_0 = \sqrt{\frac{k}{m}}$ la pulsation propre du système, $\alpha = \frac{c}{c_c}$ le paramètre de viscosité et $c_c = 2\sqrt{km}$ l'amortissement critique. Cette solution est naturellement valable pour un paramètre de viscosité α compris entre 0 et 1, ce qui correspond à la majorité des situations physiques.

Le coefficient de restitution se déduit alors naturellement :

$$e_n = \exp\left(-\frac{\alpha\pi}{\sqrt{1-\alpha^2}}\right) \quad (9)$$

Ce coefficient a été établi de manière rigoureuse par (PAOLI & SCHATZMAN, 2001).

Dans le cas où $\alpha \geq 1$, le modèle ne reproduit plus rebond, on peut donc estimer que le coefficient de restitution est égale à 0 et que nous sommes dans le cas d'un impact parfaitement plastique.

Modèle de Maxwell Comme le remarque HUNT & CROSSLEY (1975), le modèle de Kelvin-Voigt possède quelques incohérences physiques. En particulier, la présence d'une discontinuité de la force de contact à l'instant initial de contact due au manque d'élasticité instantanée du modèle. Pour surmonter cette difficulté, le modèle de Maxwell peut être utilisé. Ce modèle conduit à un équation différentielle d'ordre 3 sous la forme suivante :

$$\ddot{\xi} + \frac{k}{c}\ddot{\xi} + \frac{k}{m}\dot{\xi} = 0 \quad (10)$$

Avec les conditions initiales, $\ddot{\xi}(t=0) = 0, \dot{\xi}(t=0) = v_0, \xi(t=0) = 0$, la solution s'obtient sous la forme suivante :

$$\xi(t) = \exp(-\nu\omega_0 t) \left(\frac{v_0}{\omega\sqrt{1-\nu^2}} \sin(\omega_0\sqrt{1-\nu^2}t) - \frac{2\nu v_0}{\omega_0} \cos(\omega_0 t) \right) + \frac{2\nu v_0}{\omega_0} \quad (11)$$

où $\nu = \frac{\sqrt{km}}{2c} = \frac{1}{4\alpha}$.

Ce modèle évite donc la discontinuité des efforts à l'instant initial du contact. Il est par contre assez difficile à justifier physiquement car il ne correspond pas à un comportement solide usuel. En effet, dans le modèle de Maxwell, il n'est pas d'état d'équilibre à force constante. On est alors plus dans un comportement de type fluide. Il est de plus intéressant de noter que la viscosité de l'amortisseur c , apparaît de façon différente dans le coefficient de viscosité ν . On peut alors se poser la question de signification physique de cette viscosité.

Ce modèle conduit à la même énergie dissipée pendant l'impact et donc à la même estimation du coefficient de restitution.

Commentaires sur ces modèles Ces modèles sont assez pauvres puisque le temps de contact ainsi que le coefficient de restitution sont indépendants de la vitesse initiale de choc, ce qui est rarement en accord avec les expériences. Pour $\alpha \rightarrow 1$ i.e. $c \rightarrow c_c$, on obtient dans les deux cas $e_n \rightarrow 0$ c'est à dire une contact parfaitement plastique.

De plus, il paraît intéressant de remarquer que la condition de contact unilatéral n'est pas respectée dans l'intégration du mouvement. En effet, le mouvement est intégré sur une période de l'oscillateur pour obtenir une estimation du coefficient de restitution. Il apparaît

donc que la force peut devenir négative dans l'assemblage ressort/amortisseur. Le temps de contact réel est alors inférieur à une période d'oscillation puisque lorsque la force s'annule, le contact cesse. L'estimation du coefficient de restitution devrait donc tenir compte de cet aspect.

BUTCHER & SEGALMAN (2000) proposent de corriger le modèle de Kelvin-Voigt pour éviter de prendre en compte la force de traction qui peut être présente dans le modèle. Ils calculent pour cela le temps réel de fin de contact, t_f lorsque la force s'annule pour $0 \leq \alpha < 1$:

$$t_f = \frac{1}{\omega_0 \sqrt{1 - \alpha^2}} \arctan \left(\frac{2\alpha \sqrt{1 - \alpha^2}}{2\alpha^2 - 1} \right) \quad (12)$$

On obtient alors une estimation du coefficient de restitution sous la forme suivante:

$$e_n = \exp \left(-\frac{\alpha}{\sqrt{1 - \alpha^2}} \arctan \left(\frac{2\alpha \sqrt{1 - \alpha^2}}{2\alpha^2 - 1} \right) \right) \quad (13)$$

Modèle de Zener Pour éviter le saut de force à l'instant initial, tout en conservant la linéarité du modèle, une alternative consiste à introduire une élasticité instantanée dans le modèle. Cela est fait en complétant le modèle de Kelvin-Voigt par un ressort en série. Cela conduit au célèbre modèle de Zener représenté à la figure 4.

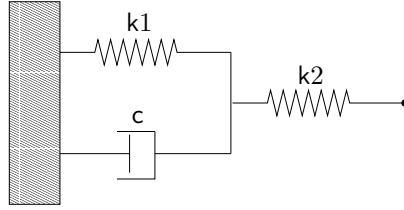


FIG. 4 – *Modèle de Zener*

La force dans l'assemblage est alors reliée au déplacement ξ par la relation suivante:

$$(k_1 + k_2)F + c\dot{F} = k_2 k_1 \xi + k_2 c \dot{\xi} \quad (14)$$

ce qui conduit à l'équation du mouvement valable pendant le contact:

$$\frac{2\alpha\eta}{\omega_0} \ddot{\xi} + \dot{\xi} + 2\alpha\omega_0 \dot{\xi} + \omega_0^2 \xi = 0 \quad (15)$$

où la pulsation ω_0 est la pulsation naturelle du système, α le paramètre de viscosité et η un rapport de raideur définis par :

$$\omega_0 = \sqrt{\frac{k_1 k_2}{(k_1 + k_2)m}} \quad (16)$$

$$\alpha = \frac{k_2 c}{2(k_1 + k_2)m\omega_0} \quad (17)$$

$$\eta = \frac{k_1}{k_1 + k_2} \quad (18)$$

Il est à noter que lorsque $k_2 \rightarrow \infty$, on retrouve le modèle standard de Kelvin-Voigt ($\omega_0 \rightarrow \sqrt{k_1/m}$, $\alpha \rightarrow c/2m\omega_0$, $\eta \rightarrow 0$).

La résolution de cette équation différentielle n'est généralement pas possible. En s'appuyant sur la remarque précédente, il est par contre possible de donner une solution grâce à une technique de perturbation pour $\eta \ll 1$. Cette technique fournit une estimation du coefficient de restitution valable à l'ordre 1 en η :

$$e_n = \exp \left[\left(-\frac{\alpha}{\sqrt{1-\alpha^2}} + \eta f_1(\alpha) \right) \left(\arctan \left(\frac{2\alpha\sqrt{1-\alpha^2}}{2\alpha^2-1} \right) + \eta f_2(\alpha) \right) \right] \quad (19)$$

avec $f_1(\alpha) = \alpha - \alpha^3/2 + \mathcal{O}(\alpha^5)$ et $f_2(\alpha) = 2\alpha - 3\alpha^3 + \mathcal{O}(\alpha^5)$

Le paramètre adimensionnel η permet physiquement de contrôler la régularisation sur le saut de force à l'instant initial de l'impact. Si $\eta = 0$, on retrouve le modèle de Kelvin-Voigt avec une discontinuité au départ.

Simulations numériques On présente sur la figure 5 le résultat d'intégration numérique effectué sous Scilab concernant la relation entre l'indentation et la force dans l'assemblage ressort-amortisseur. On remarque que l'ensemble des modèles conduisent à des efforts négatifs en fin de contact. On remarque de plus que le modèle de Zener, comme le modèle de Maxwell, permet d'éviter le saut de force à l'instant initial du contact.

Sur la figure 6, on reporte le calcul du coefficient de restitution en fonction du coefficient de viscosité. On remarque simplement que le modèle de Zener peut conduire à une augmentation du coefficient de restitution avec la viscosité. Cette anomalie étant en partie due au calcul erroné du coefficient de restitution habituellement mené. Sur le graphe, on fait de plus apparaître un calcul de coefficient de restitution tenant compte du temps réel de contact comme il l'est exprimé dans l'équation (12).

3.1.2 Assemblage ressort linéaire et amortisseur non linéaire

Si l'on souhaite éviter le saut de force à l'instant initial tout en conservant le modèle de Kelvin-Voigt, une solution alternative consiste à utiliser un modèle d'amortisseur non

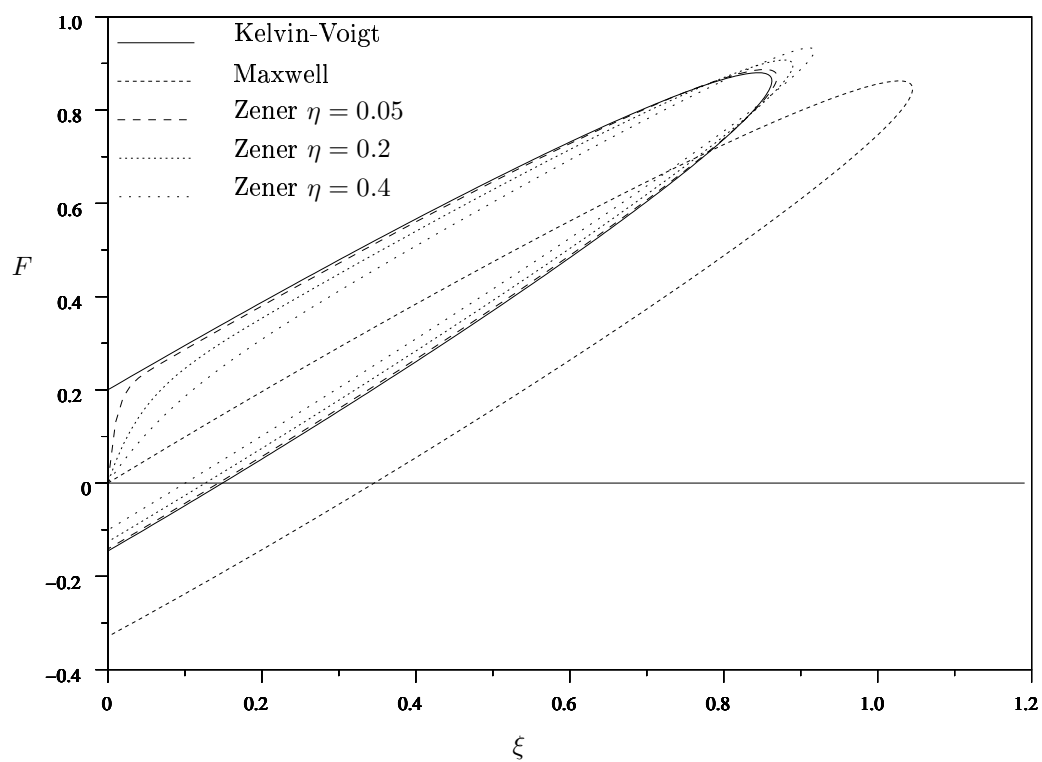


FIG. 5 – *Comparison de la relation force/indentation pour les différents modèles, $\omega_0 = 1$, $\alpha = 0.1$, $\nu = 0.1$*

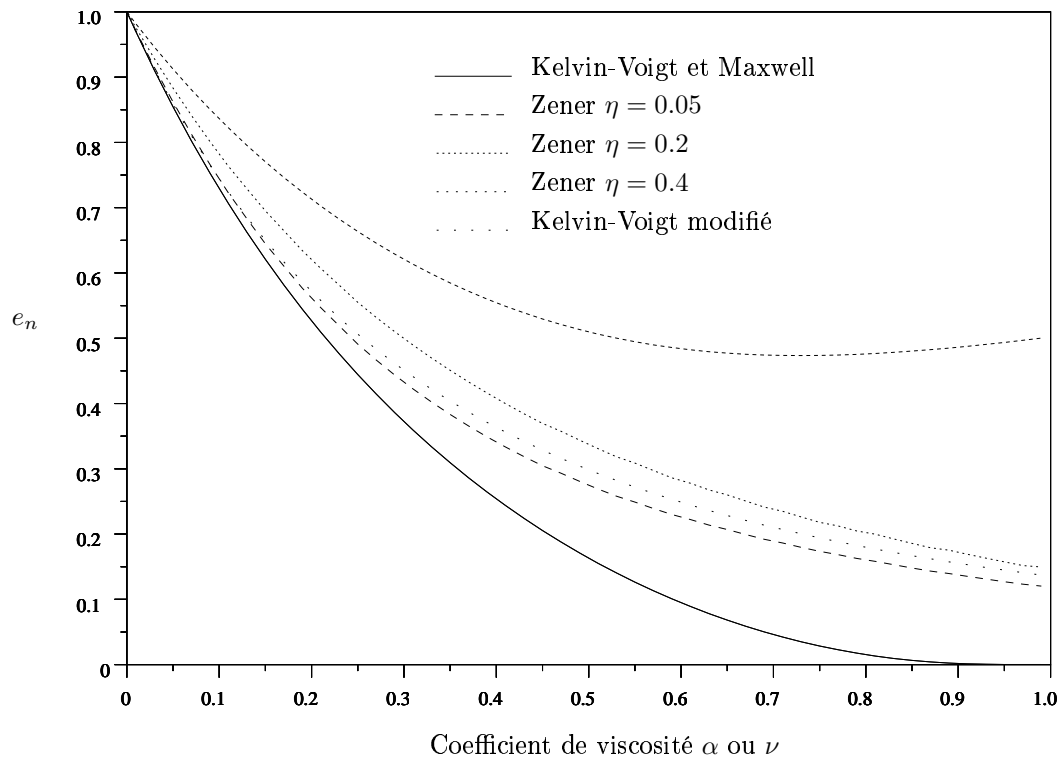


FIG. 6 – Coefficient de restitution en fonction de l'amortissement

linéaire dépendant directement de ξ . En gardant en mémoire que l'on souhaite des solutions analytiques, un choix simple de modèle d'amortisseur est le suivant :

$$F = -c|\dot{\xi}| - k\xi \quad (20)$$

STOIANOVICI & HURMUZLU (1996) montrent que ce modèle induit une décroissance du coefficient de restitution avec la vitesse initiale d'impact. Plus précisément, pour de grandes valeurs de vitesse d'incidence, le coefficient de restitution est inversement proportionnel à cette vitesse :

$$(1 - e_n) \propto v_n^{-1} \quad (21)$$

3.1.3 Assemblage ressort non-linéaire et amortisseur

L'utilisation d'un ressort non-linéaire permet de rendre dépendants le temps de contact ainsi que le coefficient de restitution de la vitesse initiale d'impact. La forme la plus communément choisie s'inspire du modèle de contact de Hertz. La force normale due au ressort s'exprime alors de la manière suivante :

$$F_n = -\check{k}_n \xi^{\frac{3}{2}} \quad (22)$$

où \check{k}_n est une raideur reliée aux caractéristiques élastiques du milieu et au rayon de courbure au point de contact.

L'association d'un amortisseur linéaire avec une raideur de type Hertz est parfois utilisée dans les simulations de matériaux granulaires (CUNDALL & STRACK, 1979). Elle conduit à une estimation du coefficient de restitution qui croît avec la vitesse initiale d'impact. Nous la laisserons donc de côté puisque cela contredit les constatations expérimentales usuelles.

Pour ce qui est du choix d'un amortisseur non linéaire cohérent avec les constatations expérimentales, les exemples dans la littérature sont très nombreux et ce sujet constitue encore un thème de recherche actif. Les modèles sont en général choisis pour leur facilité de résolution analytique. On peut citer la classe de modèle développée par HUNT & CROSSLEY (1975), fondée sur un effort normal sous la forme suivante :

$$F_n = -c|\dot{\xi}|^n - k\xi^n \quad (23)$$

Pour ces modèles, il existe une solution analytique à l'équation de la dynamique. Il est alors possible de choisir $n = \frac{3}{2}$ pour effectuer cette résolution avec un ressort de type Hertz. On peut aussi remarquer que le modèle présenté (Équation 20) au paragraphe précédent rentre dans cette classe de problème.

Avec pour objectif de construire un modèle discret sur des considérations physiques, KUWABARA & KONO (1987) puis HERTZSCH *et al.* (1995) et BRILLIANTOV *et al.* (1996a,b) proposent de reformuler le problème de Hertz pour un matériau viscoélastique. Nous sommes ici à la transition vers les modèles continus et une présentation détaillée de ces travaux sera fait au § 7.1. La forme déduite de cette analyse pour l'assemblage ressort-amortisseur est de la forme suivante:

$$F_n = c|\dot{\xi}|^{1/2} - k\xi^{3/2} \quad (24)$$

Ce type d'assemblage permet d'obtenir une évolution du coefficient de restitution avec la vitesse d'impact en accord avec les constatations expérimentales (GOLDSMITH, 1960 ; FOERSTER *et al.*, 1994 ; LUDING *et al.*, 1994), où le coefficient de restitution décroît avec la vitesse initiale de la manière suivante :

$$(1 - e_n) \propto v_n^{-\frac{1}{5}} \quad (25)$$

3.1.4 Assemblage ressort non-linéaire et patin

L'élément rhéologique que nous appelons patin est l'élément qui peuvent se définir de la manière suivante :

$$\begin{cases} |F| \leq F_{max}, & \text{si } \dot{\xi} = 0 \\ |F| = F_{max}, & \text{sign}(F) = \text{sign}(\dot{\xi}), \quad \text{si } \dot{\xi} \neq 0, \end{cases} \quad (26)$$

Si à notre connaissance, il n'existe pas à proprement parler de modèle ressort-patin, on peut tout de même citer deux exemples de modèles qui pourraient être représentés sous cette forme.

Le premier modèle est celui de WALTON & BRAUN (1986). Il est simplement constitué d'un ressort non linéaire qui distingue les phases de compression et de restitution de la manière suivante :

$$F_n = \begin{cases} k_1 \xi & \text{en compression } \dot{\xi} \geq 0, \\ k_2 (\xi - \xi_0) & \text{en restitution } , \dot{\xi} < 0. \end{cases} \quad (27)$$

où ξ_0 est la déformation plastique résiduelle. Ce modèle est illustré à la figure 7.

Le coefficient de restitution est alors évalué de manière simple comme :

$$e_n = \sqrt{\frac{k_1}{k_2}} \quad (28)$$

Pour compléter le modèle, Walton & Braun précisent de plus comment la rigidité à la restitution évolue en fonction de la force normale maximum exercée comme par exemple : $k_2 = k_1 + sF_n^{max}$. Le coefficient s est évalué soit expérimentalement soit numériquement par éléments finis en effectuant un essai d'indentation avec retour élastique.

On obtient alors un coefficient de restitution qui évolue avec la vitesse d'impact de la manière suivante :

$$(1 - e_n) \propto s v_n^{-\frac{1}{2}} \quad (29)$$

Il est à noter que ce modèle simple est utilisé par STRONGE (2000) pour résoudre certains problèmes d'impact. Ce modèle est en effet très commode à résoudre analytiquement. La forme linéaire par morceaux de la raideur au contact permet de considérer des oscillateurs harmoniques linéaires, distincts en compression et en restitution.

Un second modèle du même type peut être évoqué comme un assemblage patin-ressort qui est celui développé par VU-QUOC *et al.* (2000) ; VU-QUOC & ZHANG (1999). Si dans le modèle de WALTON & BRAUN (1986) les raideurs au ressort sont linéaires, VU-QUOC *et al.*

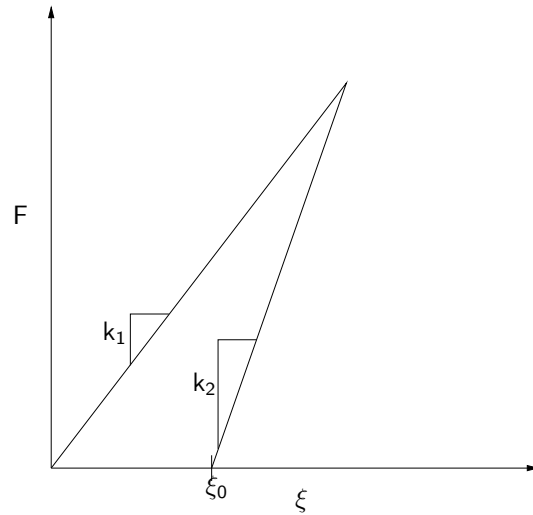


FIG. 7 – *Modèle de WALTON & BRAUN (1986).*

utilisent une raideur de type Hertz. Afin d'introduire une dissipation plastique, ils effectuent une correction de la surface de contact une fois le seuil de plasticité dépassé. La surface de contact dans le modèle de Hertz est augmentée d'une partie due à la plasticité. Cette correction est bilinéaire pas morceaux, calibrée sur un calcul éléments finis.

3.1.5 Commentaires généraux sur les modèles discrets.

Si ces modèles discrets ont des qualités indéniables d'un point de vue mathématique de part leur simplicité de résolution, la justification physique de leur construction et de leur calibrage est souvent douteuse. En effet, les différents paramètres des divers composants élémentaires doivent être calibrés soit par l'expérience, soit par des études plus fines numériques ou expérimentales. Ces paramètres, censés représenter des comportements physiques (élasticité, plasticité, viscosité) sont le plus souvent choisis à partir de mesures expérimentales du coefficient de restitution. Ils perdent alors complètement leur sens physique et ne servent qu'à reproduire une tendance remarquée expérimentalement comme l'évolution du coefficient de restitution avec la vitesse d'impact.

L'estimation des efforts qui fournissent ces modèles peut alors être très arbitraire et bien éloignée de toute "réalité" physique. Seul le modèle de KUWABARA & KONO (1987) semble être appuyé sur des considérations physiques au contact, en considérant un modèle de Hertz. Nous verrons à ce propos qu'il s'agit en réalité d'un modèle basé sur des considérations de mécanique des milieux continus.

Pour conclure, s'il semble clair que ces modèles fournissent des estimations analytiques simples, ils doivent dans la mesure du possible être basés sur des modèles continus plus fins.

Une voie de travail, qui semble désormais s'imposer, est de corrélérer ces estimations aux phénomènes physiques qui se produisent au contact et aux résultats expérimentaux. Ils peuvent donc être utiles dans les cas où les modèles continus présentés dans la suite, et en particulier la théorie de Hertz n'arrive plus à déterminer une relation force/indentation. Toutefois, ils doivent être validés soit par expérience, soit par calcul numérique sur le problème continu.

3.2 Modèles continus

Deux principaux types de modèles continus peuvent être recensés dans la littérature. Il s'agit du modèle de HERTZ (1882) et du modèle de CATTANEO-MINDLIN (CATTANEO, 1938 ; MINDLIN, 1949). Il s'agit de problèmes de contact entre deux corps où un ensemble d'hypothèses restrictives sur les comportements et les géométries a permis une résolution analytique des équations de la mécanique des milieux continus.

La théorie de Hertz concerne le contact normal en deux solides élastiques, isotropes. Les surfaces susceptibles de rentrer en contact sont supposées de plus suffisamment régulières pour être approchées par des coniques. La théorie de Hertz permet pour un contact initialement ponctuel se développant suivant une ellipse de donner une relation entre la force et l'indentation et ceci indépendamment des conditions aux limites que subit chaque solide. Nous en donnerons une présentation détaillée à la partie 4, inspirée des ouvrages de références sur le sujet (LOVE, 1952 ; SOLOMON, 1968 ; JOHNSON, 1985 ; NOWELL *et al.*, 1993). Nous verrons dans la partie 7 comment cette théorie peut être étendue à des comportements matériels dissipatifs afin de fournir une estimation du coefficient de restitution.

Le second modèle, où si l'on préfère type de problème est celui de CATTANEO-MINDLIN. Ce problème considère le contact entre deux solides élastiques isotropes pressés l'un contre l'autre et mis en cisaillement. Ce problème ne sera pas présenté dans ce travail où l'on ne s'intéresse qu'à la déformation suite à un contact normal des corps. On négligera donc l'influence de la déformation tangentielle sur le calcul du coefficient de restitution énergétique. Pour de plus amples détails sur ces modèles, le lecteur pourra consulter les travaux suivants : (MINDLIN & DERESIEWICZ, 1953 ; NOWELL *et al.*, 1993 ; JAEGER, 1994 ; BARBER & CIAVARELLA, 2000)

4 Rappels sur la théorie du contact Hertz élastique

Les principaux développements concernant le contact de HERTZ sont tirés des ouvrages de références sur le sujet. Pour n'en citer que quelques uns, le lecteur pourra se référer à (LOVE, 1952 ; JOHNSON, 1985 ; NOWELL *et al.*, 1993). On ne donnera pas, dans cette partie, tous les détails techniques de ces développements souvent fastidieux. On s'attachera seulement à préciser les principaux résultats, leurs cadres d'applications, c'est à dire, les principales hypothèses formulées. Il s'agit avant tout de se donner les moyens de comprendre et justifier l'emploi du problème académique que constitue le contact de Hertz dans les applications qui nous interrogent.

Le paragraphe est organisé de la manière suivante. Dans un premier temps, on rappelle les principales hypothèses qui permettent de se placer dans le cadre de la théorie de Hertz. Ces hypothèses souvent restrictives permettent la résolution d'un problème d'élasticité linéaire tridimensionnelle. Ensuite, on exposera les principales solutions à ce problème de Hertz en distinguant deux cas : le contact initialement ponctuel se développant suivant une ellipse et le contact initialement linéique se développant suivant une bande. Enfin, on donnera un exemple de l'application de la théorie de Hertz aux impacts

4.1 Principales hypothèses associées au contact de Hertz

Sous le terme de "contact de Hertz", on réunit de manière générique les problèmes de contact entre deux solides élastiques qui respectent les hypothèses fondamentales suivantes :

- 1) Les surfaces de contact sont supposées régulières et non conformes. Le contact initial se fait donc par un point ou par une ligne. Les problèmes de contact mettant en jeu des cônes, des coins ou des poinçons plats n'entrent pas directement dans le cadre de la théorie de Hertz. De même, le contact entre des surfaces conformes comme par exemple un arbre cylindrique dans un alésage ne relève pas de la théorie du contact de Hertz.
- 2) La résolution du problème de Hertz s'appuie sur la résolution d'un problème supposé équivalent sur un demi-espace élastique infini homogène². Cela conduit à formuler les hypothèses suivantes :
 - Les déformations générées par l'application d'un chargement sont supposées rester faibles et concentrées dans une zone proche du contact.
 - Les dimensions caractéristiques du solide sont supposées être grandes devant la zone de contact. Ceci pour plusieurs raisons. D'une part, la zone de contact doit pouvoir être approchée par un plan. D'autre part, les dimensions globales du solide ainsi que les conditions aux limites qui lui sont appliquées ne doivent pas influencer la solution locale au contact.
- 3) La pression due au contact, ainsi que sa résultante sur toute la surface de contact est supposée normale au contact. Cette hypothèse conduit en particulier à négliger le

2. Des extensions à des matériaux anisotropes ont été néanmoins réalisées (WILLIS, 1966)

frottement. Dans le cas d'une application aux impacts, cette hypothèse conduit à ne considérer que des chocs directs.

- 4) Enfin, on suppose que le chargement de compression est appliqué suffisamment lentement pour négliger l'inertie des solides. Nous sommes donc dans une hypothèse d'évolution quasi-statique du processus de déformation.

Sous ces hypothèses, la résolution du problème de contact de Hertz permet d'évaluer les grandeurs suivantes :

- la géométrie et l'évolution de la surface de contact en fonction du chargement,
- l'amplitude et la distribution des pressions de contact,
- les contraintes et les déformations dans les zones proches du contact.

Dans les parties suivantes, nous allons voir comment ces hypothèses se traduisent au niveau géométriques et mécaniques et comment elles conduisent à une estimation de la pression de contact.

4.1.1 Description des surfaces en contact

Afin de décrire les géométries des surfaces, on introduit un repère lié au contact dont l'origine O coïncide avec le point de contact initial C . L'axe z du repère est porté par la normale unitaire commune aux deux surfaces.³ Les deux autres axes du repère, x et y sont placés dans le plan tangent aux surfaces (voir Figure 8).

On suppose que la surface du corps indicé par 1 peut être développée autour de 0 sous la forme d'une conique :

$$z_1 = A_1 x^2 + B_1 y^2 + C_1 xy + \dots, \quad (30)$$

En négligeant les termes d'ordre supérieur et en choisissant des axes qui annulent le terme produit, on peut écrire :

$$z_1 = \frac{1}{2R'_1} x_1^2 + \frac{1}{2R''_1} y_1^2, \quad (31)$$

où R'_1 et R''_1 sont les courbures principales de la surface du corps 1. On remarque à travers ce développement autour du point de contact initial de la surface que l'hypothèse de régularité de la surface est indispensable. De plus, pour que ce développement à l'ordre 1 reste valide, il est nécessaire que les rayons de courbure des surfaces soit grands devant la zone de contact.

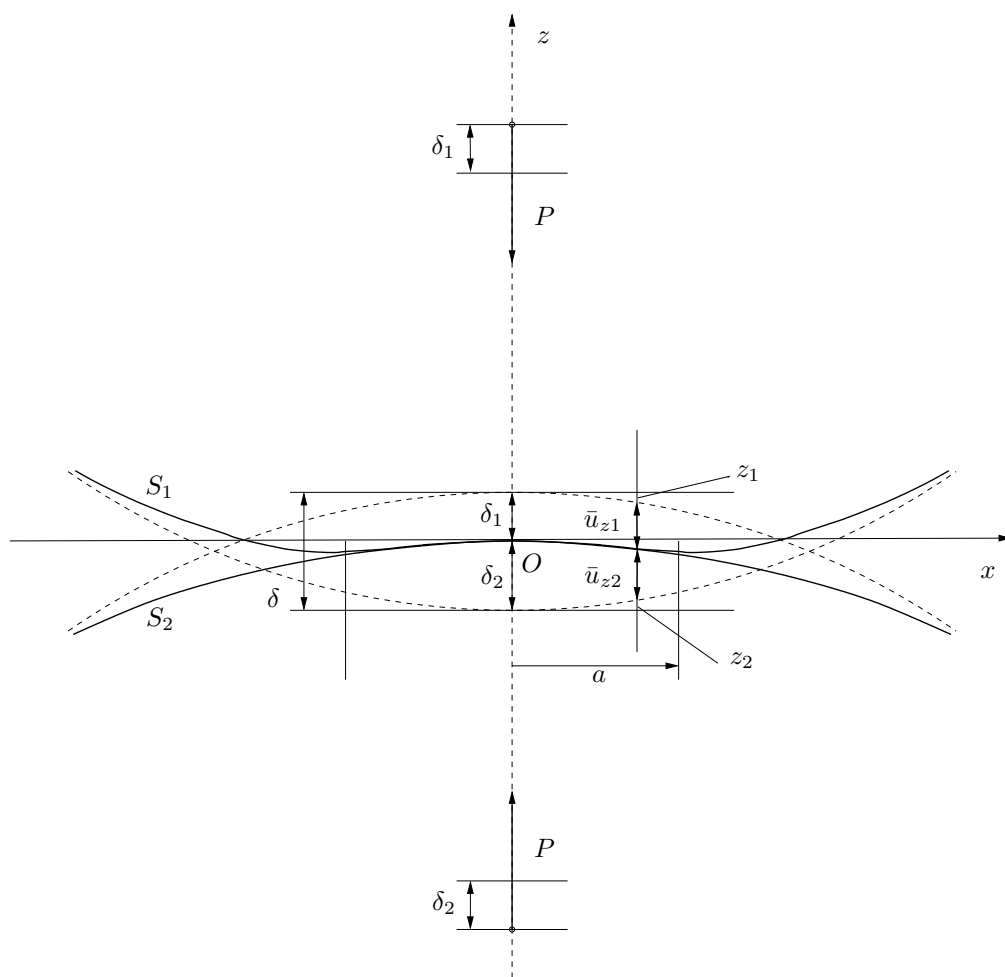
Une expression similaire peut être écrite pour le second corps 2,

$$-z_2 = \frac{1}{2R'_2} x_2^2 + \frac{1}{2R''_2} y_2^2, \quad (32)$$

qui permet d'estimer la distance entre les deux surfaces :

$$h = z_1 - z_2 \quad (33)$$

3. Les surfaces étant supposées régulières, la définition d'une normale commune en C est assurée.

FIG. 8 – *Contact de Hertz*

Cette distance peut être exprimée en s'inspirant de l'équation (30) sous la forme suivante :

$$h = Ax^2 + By^2 + Cxy + \dots \quad (34)$$

En choisissant judicieusement une nouvelle paire d'axes et en négligeant les termes d'ordre élevé, cette expression peut se reformuler de la façon suivante :

$$h = Ax^2 + By^2 = \frac{1}{2R'}x^2 + \frac{1}{2R''}y^2. \quad (35)$$

où A et B sont des constantes positives, et R' et R'' sont les courbures principales relatives. Il est intéressant de noter que les surfaces d'isovaleurs de h sont des ellipses de centre O et de demi-rayons de rapport $\left(\frac{A}{B}\right)^{\frac{1}{2}} = \left(\frac{R'}{R''}\right)^{\frac{1}{2}}$

Dans le cas où les axes principaux de chaque surface sont séparés par un angle α , ces différentes constantes peuvent être reliées de la manière suivante⁴ :

$$A + B = \frac{1}{2} \left[\frac{1}{R'} + \frac{1}{R''} \right] = \frac{1}{2} \left[\frac{1}{R'_1} + \frac{1}{R''_1} + \frac{1}{R'_2} + \frac{1}{R''_2} \right] \quad (36)$$

$$|A - B| = \frac{1}{2} \left[\left(\frac{1}{R'_1} - \frac{1}{R''_1} \right)^2 + \left(\frac{1}{R'_2} - \frac{1}{R''_2} \right)^2 + 2 \left(\frac{1}{R'_1} - \frac{1}{R''_1} \right) \left(\frac{1}{R'_2} - \frac{1}{R''_2} \right) \cos(2\alpha) \right]^{\frac{1}{2}}. \quad (37)$$

Introduisons enfin le rayon équivalent du contact :

$$R_e = (R'R'')^{\frac{1}{2}} = \frac{1}{2}(AB)^{-\frac{1}{2}} \quad (38)$$

REMARQUE 4.1

Grâce à cette description des surfaces, il devient possible de préciser l'hypothèse de non-conformité entre les surfaces en contact. Les courbures relatives $1/R'$ et $1/R''$ doivent être suffisamment grandes pour pouvoir négliger les termes d'ordre supérieur dans l'équation (35).

On peut toutefois noter que des développements analytiques sur le problème de contact entre surfaces conformes ont été réalisés. Pour cela des développements en séries des surfaces de contact ont été utilisés (STEUERMANN, 1939). Toutefois, les résultats ne sont pas toujours très bons puisque la surface de contact doit rester proche du plan. Une analyse détaillée des contacts conformes peut être trouvée dans (PERSSON, 1964). □

4. Les surfaces sont supposées convexes dans ces expressions. En considérant des courbures négatives, le cas des surfaces concaves ou selles peut être pris en compte.

4.1.2 Déformation et déplacement des surfaces sous chargement

Principales formes de surfaces de contact Si un chargement de compression est appliqué aux solides, le point de contact se transforme en une surface de contact. Afin de préciser la géométrie de la surface de contact, plusieurs cas peuvent être mis en évidence :

- *Deux solides de révolution autour de l'axe z .* Dans ce cas, les rayons de courbure vérifient $R'_1 = R''_1 = R_1$ et $R'_2 = R''_2 = R_2$ et donc $A = B = \frac{1}{2} \left(\frac{1}{R_1} + \frac{1}{R_2} \right)$. Les surfaces d'isovaleur de h sont alors des cercles de centre O . En considérant la symétrie du problème, on peut déduire que la surface de contact devrait rester circulaire au cours de la déformation. Nous parlerons pour ce type de contact de contact initialement ponctuel.
- *Deux solides cylindriques parallèles d'axe y .* Les rayons de courbure s'expriment alors de la manière suivante : $R'_1 = R_1, R''_1 = \infty$ et $R'_2 = R_2, R''_2 = \infty$. Les surfaces d'isovaleur de h sont alors des lignes parallèles à l'axe y . Lorsque le chargement de compression est appliqué, la zone de contact forme une bande suivant la direction y . Nous parlerons pour ce type de contact de contact initialement linéique.
- *Deux profils généraux.* On sait que dans ce cas les surfaces d'isovaleur sont des ellipses de centre 0 , et l'on peut donc s'attendre à ce que la surface de contact soit elliptique. Nous verrons dans la suite que la surface de contact est effectivement une ellipse mais le rapport des demi-axes de cette ellipse ne respecte pas le rapport donné par les isovaleurs de h . Nous parlerons, là encore, pour ce type de contact de contact initialement ponctuel.

Contrainte géométrique due au contact Pour ce qui est des déplacements des points de la surface, des premiers résultats peuvent être donnés sur de simples considérations géométriques.

Avant la déformation, la distance h entre deux points homologues $S(x, y, z_1)$ et $S(x, y, z_2)$ est donnée par (35). Du fait de la symétrie par rapport à O de cette expression, la surface s'étend de la même distance du point 0 pour des points diamétralement opposés.

Pendant la compression, les corps s'approchent respectivement d'un déplacement δ_1 et δ_2 . Afin que les solides ne s'interpénètrent pas, les surfaces de contact se déforment des déplacements suivants : \bar{u}_{z1} et \bar{u}_{z2} . Les différentes grandeurs introduites sont illustrées sur la figure 8.

Si les surfaces coïncident après déformation, on obtient la contrainte géométrique suivante :

$$\bar{u}_{z1} + \bar{u}_{z2} + h = \delta_1 + \delta_2. \quad (39)$$

En introduisant l'indentation totale $\delta = \delta_1 + \delta_2$ et en utilisant l'équation (35), on obtient une relation entre les déplacement des surfaces et l'indentation :

$$\bar{u}_{z1} + \bar{u}_{z2} = \delta - Ax^2 - By^2 \quad (40)$$

où x et y sont les projections des points homologues S_1 et S_2 sur le plan (xy) .

En dehors de la surface de contact, la contrainte s'exprime par :

$$\bar{u}_{z1} + \bar{u}_{z2} < \delta - Ax^2 - By^2 \quad (41)$$

4.1.3 Estimation *a priori* de la pression de contact

Avant de résoudre le problème de Hertz proprement dit au § 4.2, on se propose de donner quelques ordres de grandeur concernant la pression au contact ainsi que la taille de la surface de contact. Par simplicité, on se limite au cas (a) de deux solides de révolution ayant pour surface de contact un cercle de rayon a et (b) au cas de deux cylindres ayant pour surfaces de contact une bande de largeur $2a$.

En remarquant que $\delta_1 = \bar{u}_{z1}(0)$ et $\delta_2 = \bar{u}_{z2}(0)$, l'équation (40) peut se réécrire sous la forme adimensionnelle suivante :

$$\left(\frac{\bar{u}_{z1}(0)}{a} - \frac{\bar{u}_{z1}(x)}{a} \right) + \left(\frac{\bar{u}_{z2}(0)}{a} - \frac{\bar{u}_{z2}(x)}{a} \right) = \frac{1}{2} \left(\frac{1}{R_1} + \frac{1}{R_2} \right) \frac{x^2}{a}. \quad (42)$$

En évaluant cette expression pour $x = a$ et en introduisant une nouvelle variable censée mesurer la déformation, $d = \bar{u}_z(0) - \bar{u}_z(a)$, l'équation (42) devient :

$$\frac{d_1}{a} + \frac{d_2}{a} = \frac{a}{2} \left(\frac{1}{R_1} + \frac{1}{R_2} \right) \quad (43)$$

En supposant que les déformations restent faibles, l'état des déformations dans chaque corps est relié à la variable d/a . Dans ce cas, l'amplitude des déformations est reliée à la pression de contact divisée par le module d'Young. En introduisant la pression moyenne au contact p_m , la relation (43) devient :

$$\frac{p_m}{E_1} + \frac{p_m}{E_2} \propto \frac{a}{2} \left(\frac{1}{R_1} + \frac{1}{R_2} \right). \quad (44)$$

soit

$$p_m \propto \frac{\frac{a}{2} \left(\frac{1}{R_1} + \frac{1}{R_2} \right)}{\frac{1}{E_1} + \frac{1}{E_2}} \quad (45)$$

On peut donc remarquer que la pression moyenne au contact augmente linéairement avec la dimension caractéristique de la zone de contact.

Afin de relier cette estimation au chargement appliqué P , il est nécessaire de considérer la forme de la surface de contact. Examinons rapidement les deux cas :

(a) *Solides de révolution* Pour des solides de révolution, le chargement appliqué est relié à la pression moyenne par :

$$P = \pi a^2 p_m \quad (46)$$

ce qui conduit aux estimations suivantes, à partir de (45) :

$$a \propto \left[\frac{P \left(\frac{1}{E_1} + \frac{1}{E_2} \right)}{\frac{1}{R_1} + \frac{1}{R_2}} \right]^{\frac{1}{3}}, \quad (47)$$

et

$$p_m \propto \left[\frac{P \left(\frac{1}{R_1} + \frac{1}{R_2} \right)^2}{\left(\frac{1}{E_1} + \frac{1}{E_2} \right)^2} \right]^{\frac{1}{3}}, \quad (48)$$

Dans ce cas, la surface de contact et la pression moyenne augmentent avec le carré du chargement appliqué. On peut de plus exprimer une estimation pour l'indentation δ . En effet, l'indentation de chaque solide δ_1 et δ_2 est proportionnelle à la déformation locale d_1 et d_2 . On trouve alors que

$$\delta = \delta_1 + \delta_2 \propto d_1 + d_2 \quad (49)$$

$$\propto \left[P^2 \left(\frac{1}{E_1} + \frac{1}{E_2} \right)^2 \left(\frac{1}{R_1} + \frac{1}{R_2} \right) \right]^{\frac{1}{3}}. \quad (50)$$

On peut déduire de cette estimation que l'indentation totale est proportionnelle au chargement à la puissance 2/3.

- (b) *Solides cylindriques* Le chargement P est relié à la pression moyenne de la manière suivante :

$$P = 2ap_m \quad (51)$$

ce qui conduit aux estimations suivantes :

$$a \propto \left[\frac{P \left(\frac{1}{E_1} + \frac{1}{E_2} \right)}{\frac{1}{R_1} + \frac{1}{R_2}} \right]^{\frac{1}{2}}, \quad (52)$$

et

$$p_m \propto \left[\frac{P \left(\frac{1}{R_1} + \frac{1}{R_2} \right)}{\left(\frac{1}{E_1} + \frac{1}{E_2} \right)} \right]^{\frac{1}{2}}, \quad (53)$$

Dans le cas du contact entre deux cylindres, il n'est par contre pas possible de trouver une estimation analogue à (49).

REMARQUE 4.2

Il est intéressant de noter que ces diverses estimations ne sont basées que sur des remarques d'ordre géométrique. Seule la relation entre d et la pression moyenne relève de l'introduction d'un comportement élastique. Il confirme le fait que la raideur de Hertz est avant tout issue d'une raideur géométrique équivalente.

□

4.2 Principe général de résolution du problème de Hertz

La première résolution de ce problème est bien sûr due à HERTZ (1882). Hertz a formulé les conditions (40) et (41) que doivent satisfaire les points de la surface en contact. Ses hypothèses étaient basées sur l'observation du contact entre deux lentilles convexes mises en compression. En remarquant que les franges dues à l'interférence des ondes optiques formaient des ellipses, il déduisit la forme elliptique de l'aire de contact. Il chercha ensuite la distribution de pression de contact sur une ellipse qui satisfaisait (40) et (41) dans le cas d'un demi-plan élastique.

L'hypothèse simplificatrice de choisir de résoudre le problème d'élasticité sur un demi-espace élastique permet de s'affranchir de la géométrie globale des corps en contact. Seules les géométries locales (à travers les rayons de courbure) entrent en jeu. Pour que cette hypothèse soit satisfaisante deux conditions doivent être remplies : les dimensions de la surface de contact doivent être faibles devant

- les dimensions de chaque corps,
- les courbures relatives des surfaces en contact.

La première condition est évidemment nécessaire pour que le champ de contraintes calculé pour un demi-espace infini ne soit pas perturbé par les conditions aux limites sur les frontières du solide. La seconde condition est nécessaire pour que les surfaces en contact soient approximativement des plans et que les déformations dans la zone de contact restent faibles.

Le problème général en élasticité peut donc être posé de la manière suivante :

Quelle est la pression de contact $p(x, y)$ qui agit sur la surface de contact S de deux demi-espaces élastiques qui produit les déplacements \bar{u}_{z1} et \bar{u}_{z2} respectant (40) sur S et (41) en dehors de S ?

Dans les prochains paragraphes, nous allons tâcher de répondre à ce problème pour les différentes géométries abordées.

4.3 Solution du problème de Hertz pour un contact initialement ponctuel

4.3.1 Résolution du problème axisymétrique pour deux solides de révolutions

Pour deux solides de révolution, les courbures peuvent être simplifiées de la manière suivante :

$$R'_1 = R''_1 = R_1, \quad R'_2 = R''_2 = R_2 \quad (54)$$

$$A = B = \frac{1}{2} \left(\frac{1}{R_1} + \frac{1}{R_2} \right). \quad (55)$$

La condition (40) devient alors

$$\bar{u}_{z1} + \bar{u}_{z2} = \delta - \frac{1}{2R} r^2 \quad (56)$$

avec le rayon équivalent au contact :

$$\frac{1}{R} = \frac{1}{R_1} + \frac{1}{R_2} \quad (57)$$

Hertz a proposé la pression suivante :

$$p = p_0 \left(1 - \left(\frac{r}{a} \right)^2 \right)^{\frac{1}{2}}, \quad (58)$$

qui donne en résolvant le problème de BOUSSINESQ et CERRUTI (cf Annexe A), le déplacement normal suivant :

$$\bar{u}_z = \frac{1 - \nu^2}{E} \frac{\pi p_0}{4a} (2a^2 - r^2), \quad r \leq a \quad (59)$$

La pression étant opposée sur les deux corps en contact, on peut réécrire l'équation (56) sous la forme suivante :

$$\frac{\pi p_0}{4a E^*} (2a^2 - r^2) = \delta - \frac{1}{2R} r^2, \quad (60)$$

avec

$$\frac{1}{E^*} = \frac{1 - \nu_1^2}{E_1} + \frac{1 - \nu_2^2}{E_2}. \quad (61)$$

En évaluant l'expression (61) en $r = 0$ et $r = a$, on déduit le rayon de la zone de contact :

$$a = \frac{\pi p_0 R}{2E^*}, \quad (62)$$

et l'indentation entre les deux corps :

$$\delta = \frac{\pi p_0 a}{2E^*}. \quad (63)$$

Le chargement est relié à la pression de contact de la manière suivante :

$$P = \int_0^a p(r)2\pi r dr = \frac{2}{3}p_0\pi a^2 \quad (64)$$

Grâce à cette relation on peut exprimer les différentes grandeurs au contact en fonction du chargement P :

$$a = \left(\frac{3PR}{4E^*} \right)^{\frac{1}{3}} \quad (65)$$

$$\delta = \frac{a^2}{R} = \left(\frac{9P^2}{16RE^{*2}} \right)^{\frac{1}{3}} \quad (66)$$

$$p_0 = \frac{3P}{2\pi a^2} = \left(\frac{6PE^{*2}}{\pi^2 R^2} \right)^{\frac{1}{3}} \quad (67)$$

On peut remarquer que cette solution vérifie la condition (41) en dehors de la zone de contact. Il est possible de plus de démontrer que la distribution de pression (58) supposée par Hertz est l'unique pression qui donne un déplacement à la surface sous la forme (59).

Les contraintes, qui règnent dans les corps, peuvent être déduites du problème de BOUSSINESQ et CERRUTI. La démarche pour les obtenir ainsi que les principaux résultats utiles à la suite sont rappelés dans l'annexe A.

4.4 Résolution du problème pour deux solides de profils généraux

Dans le cas de profils généraux, l'interstice est toujours donné par l'équation (35). Nous ne connaissons pas par contre a priori la forme de la surface de contact. On suppose alors par analogie avec le cas de deux solides de révolution que la surface de contact est de forme elliptique, de demi-axe a et b . De même, HERTZ (1882) suppose que la pression est de la forme suivante :

$$p(x, y) = p_0 \left(1 - \left(\frac{x}{a} \right)^2 - \left(\frac{y}{b} \right)^2 \right)^{\frac{1}{2}} \quad (68)$$

Si l'on considère à nouveau le problème de BOUSSINESQ et CERRUTI pour une surface de chargement elliptique et une pression de HERTZ, on obtient le déplacement à la surface suivant :

$$\bar{u}_z = \frac{1 - \nu^2}{\pi E} (L - Mx^2 - Ny^2) \quad (69)$$

soit pour les deux corps :

$$\bar{u}_{z1} + \bar{u}_{z2} = \frac{1}{\pi E^*} (L - Mx^2 - Ny^2) \quad (70)$$

La relation géométrique au contact de Hertz :

$$\bar{u}_{z1} + \bar{u}_{z2} = \delta - Ax^2 - By^2 \quad (71)$$

permet alors de relier les constantes du problème de BOUSSINESQ et CERRUTI (cf. (613)) à celles du problème de HERTZ. On obtient alors:

$$A = \frac{M}{\pi E^*} = \frac{p_0}{E^*} \frac{b}{e^2 a^2} (\mathbf{K}(e) - \mathbf{E}(e)) \quad (72)$$

$$B = \frac{N}{\pi E^*} = \frac{p_0}{E^*} \frac{b}{e^2 a^2} \left(\frac{a^2}{b^2} \mathbf{E}(e) - \mathbf{K}(e) \right) \quad (73)$$

$$\delta = \frac{L}{\pi E^*} = \frac{p_0}{E^*} b \mathbf{K}(e) \quad (74)$$

où les fonctions de l'excentricité e sont les intégrales elliptiques complètes du premier et second ordre :

$$\mathbf{K}(e) = \int_0^{\pi/2} \frac{d\phi}{\sqrt{1 - e^2 \sin^2 \phi}} \quad (75)$$

$$\mathbf{E}(e) = \int_0^{\pi/2} \sqrt{1 - e^2 \sin^2 \phi} d\phi \quad (76)$$

La distribution de pression est semi-ellipsoïdale et peut être intégrée pour donner la force résultante P sur la surface :

$$P = \frac{2}{3} p_0 \pi a b \quad (77)$$

Le pression moyenne p_m peut alors être déduite :

$$p_m = \frac{2}{3} p_0 \quad (78)$$

Pour trouver la taille et la forme de l'ellipse, il convient simplement d'écrire les équations suivantes :

$$\frac{B}{A} = \frac{R'}{R''} = \frac{\left(\frac{a}{b}\right)^2 \mathbf{E}(e) - \mathbf{K}(e)}{\mathbf{K}(e) - \mathbf{E}(e)} \quad (79)$$

$$(AB)^{-\frac{1}{2}} = \frac{1}{2} \left(\frac{1}{R'R''} \right)^{-\frac{1}{2}} = \frac{1}{2} R_e \quad (80)$$

$$= \frac{p_0}{E^*} \left[\left(\left(\frac{a}{b}\right)^2 \mathbf{E}(e) - \mathbf{K}(e) \right) (\mathbf{K}(e) - \mathbf{E}(e)) \right]^{\frac{1}{2}} \quad (81)$$

Les valeurs des intégrales elliptiques $\mathbf{K}(e)$ et $\mathbf{E}(e)$ introduites au § A.4 sont tabulées. Elles peuvent être trouvées dans (COOPER, 1969). Toutefois, une approximation pour le rapport b/a pour des valeurs comprises entre 1 et 5 peut être donnée par

$$\frac{b}{a} \approx \left(\frac{B}{A} \right)^{-\frac{2}{3}} = \left(\frac{R'}{R''} \right)^{-\frac{2}{3}}, \quad \frac{b}{a} \in [1, 5] \quad (82)$$

Cette approximation évite alors d'estimer les intégrales elliptiques, $\mathbf{K}(e)$ et $\mathbf{E}(e)$.

En introduisant maintenant une nouvelle variable, $c = (ab)^{\frac{1}{2}}$ et en substituant p_0 par le chargement total, on peut écrire :

$$c^3 = (ab)^{\frac{3}{2}} = \left(\frac{3PR_e}{4E^*} \frac{4}{\pi e^2} \right) \left(\frac{b^{\frac{1}{2}}}{a} \right)^{\frac{3}{2}} \left[\left(\left(\frac{a}{b} \right)^2 \mathbf{E}(e) - \mathbf{K}(e) \right) (\mathbf{K}(e) - \mathbf{E}(e)) \right]^{\frac{1}{2}} \quad (83)$$

soit

$$c = (ab)^{\frac{1}{2}} = \left(\frac{3PR_e}{4E^*} \right)^{\frac{1}{3}} F_1(e) \quad (84)$$

Cette écriture permet d'évaluer l'indentation en fonction du chargement total :

$$\delta = \frac{3P}{2\pi ab E^*} b \mathbf{K}(e) \quad (85)$$

$$= \left(\frac{9p^2}{16E^* R_e} \right)^{\frac{1}{3}} \frac{2}{\pi} \left(\frac{b}{a} \right)^{\frac{1}{2}} (F_1(e))^{\frac{1}{3}} \mathbf{K}(e) \quad (86)$$

$$= \left(\frac{9p^2}{16E^* R_e} \right)^{\frac{1}{3}} F_2(e) \quad (87)$$

Enfin, le maximum de pression est donné par :

$$p_0 = \frac{3P}{2\pi ab} = \left(\frac{6PE^*}{\pi^3 R_e^2} \right)^{\frac{1}{3}} (F_1(e))^{-\frac{2}{3}} \quad (88)$$

REMARQUE 4.3

Comme le montre l'équation (79), l'excentricité e ne dépend pas du chargement mais du rapport des courbures initiales $\frac{R'}{R''}$.

L'équation (34), qui régit l'interstice entre les deux corps non chargés, montre que les isovaleurs d'égal interstice sont des ellipses ayant pour propriété $\frac{b}{a} = \left(\frac{A}{B} \right)^{\frac{1}{2}} = \left(\frac{R''}{R'} \right)^{\frac{1}{2}}$. Cependant, la surface de contact elliptique est sensiblement plus élancée pendant la déformation. □

REMARQUE 4.4

Un rayon équivalent de la surface de contact, $c = (ab)^{\frac{1}{2}}$, ainsi qu'une courbure relative, $R_e = (R'R'')^{\frac{1}{2}}$, ont été introduites au cours des calculs. Ces grandeurs permettent de comparer le pression maximale, p_0 et l'indentation δ avec le problème axisymétrique. On peut alors remarquer que les premiers termes des expressions (84), (85) et (88) sont identiques aux résultats axisymétriques. Seul un terme de correction $(F_1(e), (F_1(e))^{\frac{2}{3}}, F_2(e))$ est ajouté afin de tenir compte de l'excentricité de l'ellipse, e . □

Exemple de contact entre deux cylindres inclinés à 45° Afin de donner quelque ordre de grandeur aux termes correcteurs $F_1(e)$, $(F_1(e))^{\frac{2}{3}}$ et $F_2(e)$, dus à l'excentricité, on considère le problème de contact de deux cylindres de rayon R dont les axes sont inclinés à 45°.

Le rapport entre les courbure relatives est égal à :

$$\left(\frac{R'}{R''}\right)^{\frac{1}{2}} = \left(\frac{B}{A}\right)^{\frac{1}{2}} = 2.41 \quad (89)$$

et le rayon équivalent est égal à

$$R_e = (R'R'')^{\frac{1}{2}} = \sqrt{2}R. \quad (90)$$

Sous chargement, le rapport entre les demi-axes peut être calculé grâce à (79) de manière exacte :

$$\frac{a}{b} = 3.18 \quad (91)$$

ou de manière approchée grâce à (82) :

$$\frac{a}{b} \approx 3.25 \quad (92)$$

Les termes correcteurs prennent alors les valeurs suivantes :

$$F_1(e) \approx F_2(e) = 0.95 \quad (93)$$

$$(F_1(e))^{\frac{2}{3}} \approx 1.08 \quad (94)$$

On constate que pour des rapports de demi-axes faibles ($b/a < 5$), on peut choisir $F_1 = F_2 = 1$ en utilisant les formules pour une surface de contact circulaire pour un rayon équivalent R_e . Dans l'exemple des deux cylindres, cette approximation conduit à une sur-estimation de la taille moyenne du contact c et de l'indentation δ d'environ 5% et une sous-estimation de la pression maximale p_0 au contact de 8% (JOHNSON, 1985).

4.5 Solution du problème de Hertz pour un contact initialement linéique

Nous allons maintenant aborder le cas du contact de deux corps cylindriques dont les axes de révolution sont parallèles. Le problème devient alors un problème bidimensionnel, où le chargement total P doit être exprimé en unité de force par unité de longueur.

Le contact initial n'est alors plus un contact ponctuel comme dans le cas général de deux surfaces non conformes mais s'opère suivant une ligne parallèle aux axes des cylindres. Sous chargement, la surface de contact est donc une bande de longueur infinie et de largeur $2a$.

HERTZ (1882) a considéré ce problème comme un cas limite de contact entre deux surfaces des profils généraux. Dans ce cas, l'ellipse de contact est supposée avoir un demi-axe b infini. Une alternative, plus simple, à cette approche est de considérer que le problème peut être

résolu en deux dimensions sous l'hypothèse des déformations planes. On renvoie pour cela au problème équivalent de BOUSSINESQ et CERRUTI en deux dimensions traité dans l'annexe B.

L'équation de séparation (35) entre les surfaces peut être mise sous la forme :

$$h = z_1 + z_2 = Ax^2 = \frac{1}{2} \left(\frac{1}{R_1} + \frac{1}{R_2} \right) x^2 = \frac{1}{2} \frac{1}{R} x^2 \quad (95)$$

La contrainte de non pénétration entre les solides (40) devient donc :

$$\bar{u}_{z1} + \bar{u}_{z2} = \delta - Ax^2 = \delta - \frac{1}{2} \frac{1}{R} x^2 \quad (96)$$

Comme il l'est montré, dans l'annexe B (cf. Remarque B.1), il n'est pas possible de résoudre le problème de Hertz en déplacement dans son intégrité. L'intégration des déformations conduit à l'introduction de nouvelles constantes qu'il n'est pas possible de déterminer sans tenir compte d'une déformation globale des corps en contact. Cette déformation globale est naturellement fortement dépendante de la forme globale des objets ainsi que des conditions aux limites auxquelles ils sont assujettis. C'est pourquoi il devient impossible de fournir une expression explicite pour ces constantes. La principale conséquence de cette indétermination est l'absence de relation liant la résultante des efforts de contact P à l'indentation δ , et ce de façon indépendante de considérations globales. Cette question sera discutée plus en détail dans le § 6.1.

Cependant, le problème en déformations ou en contraintes peut être résolu. Écrivons pour cela le gradient par rapport à x de l'équation (96) :

$$\frac{\partial \bar{u}_{z1}}{\partial x} + \frac{\partial \bar{u}_{z2}}{\partial x} = -\frac{1}{R} x \quad (97)$$

Grâce à l'équation (673), nous pouvons écrire que :

$$\frac{\partial \bar{u}_{z1}}{\partial x} + \frac{\partial \bar{u}_{z2}}{\partial x} = -\frac{2}{\pi E^*} \int_{-a}^a \frac{p(s)}{x-s} ds \quad (98)$$

soit en substituant dans (97) :

$$\int_{-a}^a \frac{p(s)}{x-s} ds = \frac{\pi E^*}{2R} x \quad (99)$$

Cette équation peut être résolue en considérant la pression comme inconnue. Elle fait appel aux valeurs principales des intégrales de Cauchy. Rappelons simplement le résultat dans notre cas particulier :

$$p(x) = -\frac{\pi E^*}{2R} \frac{x^2 - a^2/2}{\pi(a^2 - x^2)^{\frac{1}{2}}} + \frac{P}{\pi(a^2 - x^2)^{\frac{1}{2}}} \quad (100)$$

Cette solution définit $p(x)$ de manière unique si nous sommes capable d'exhiber une relation entre le chargement total P et la demi-largeur de la surface de contact a . Pour cela, nous

pouvons déjà remarquer que la pression doit être positive sur toute la surface de contact, ce qui donne la condition suivante:

$$P \geq \frac{\pi a^2 E^*}{4R} \quad (101)$$

Si le chargement total excède la minoration donnée par (101), il est alors possible de démontrer que le gradient de la surface devient infini à la limite de la surface chargée. Cette situation étant à exclure dans le cas de surfaces régulières, la seule conclusion possible est que :

$$P = \frac{\pi a^2 E^*}{4R} \quad (102)$$

soit

$$a^2 = \frac{4PR}{\pi E^*} \quad (103)$$

On obtient donc l'expression de la pression de contact suivante :

$$p(x) = \frac{2P}{\pi a^2} (a^2 - x^2)^{\frac{1}{2}} \quad (104)$$

Le pression maximum est donnée par :

$$p_0 = \frac{2P}{\pi a} = \frac{4}{\pi} p_m = \left(\frac{PE^*}{\pi R} \right)^{\frac{1}{2}} \quad (105)$$

où p_m est la pression moyenne.

Les contraintes dans les solides peuvent être calculées grâce aux expressions (675). On obtient pour ce cas particulier de pression et le long de l'axe $z(x=0)$:

$$\sigma_x = -\frac{p_0}{a} \left((a^2 + 2z^2)(a^2 + z^2)^{-\frac{1}{2}} - 2z \right) \quad (106)$$

$$\sigma_z = -p_0 a (a^2 + z^2)^{-\frac{1}{2}} \quad (107)$$

4.6 Synthèse des principaux résultats

Type de contact	Pression de contact	Indentation	Dimension de la surface de contact
Solides de révolution autour de l'axe z	$p_0 = \frac{3P}{2\pi a^2} = \left(\frac{6PE^{*2}}{\pi^2 R^2}\right)^{\frac{1}{3}}$	$\delta = \frac{a^2}{R} = \left(\frac{9P^2}{16RE^{*2}}\right)^{\frac{1}{3}}$	$a = \left(\frac{3PR}{4E^*}\right)^{\frac{1}{3}}$
Solides cylindriques d'axe y	$p_0 = \frac{2P}{\pi a} = \frac{4}{\pi} p_m = \left(\frac{PE^*}{\pi R}\right)^{\frac{1}{2}}$	—	$a^2 = \frac{4PR}{\pi E^*}$
Solides de profils généraux	$p_0 = \frac{3P}{2\pi ab} = \left(\frac{6PE^*}{\pi^3 R_e^2}\right)^{\frac{1}{3}} (F_1(e))^{-\frac{2}{3}}$	$\delta = \left(\frac{9p^2}{16E^* R_e}\right)^{\frac{1}{3}} F_2(e)$	$c = (ab)^{\frac{1}{2}} = \left(\frac{3PR_e}{4E^*}\right)^{\frac{1}{3}} F_1(e)$
Définitions :			
$\frac{1}{E^*} = \frac{1 - \nu_1^2}{E_1} + \frac{1 - \nu_2^2}{E_2} \quad \frac{1}{R} = \frac{1}{R_1} + \frac{1}{R_2} \quad R_e = (R'R'')^{1/2}$ $F_1(e) = \left(\frac{4}{\pi e^2}\right)^{\frac{1}{3}} (1 - e^2)^{\frac{1}{6}} \left[\left(\left(\frac{1}{1 - e^2}\right) \mathbf{E}(e) - \mathbf{K}(e) \right) (\mathbf{K}(e) - \mathbf{E}(e)) \right]^{\frac{1}{2}}$ $F_2(e) = (F_1(e))^{\frac{1}{3}} \mathbf{K}(e)$ $\mathbf{K}(e) = \int_0^{\pi/2} \frac{d\phi}{\sqrt{1 - e^2 \sin^2 \phi}} \quad \mathbf{E}(e) = \int_0^{\pi/2} \sqrt{1 - e^2 \sin^2 \phi} d\phi$			

TAB. 1 – Synthèse des principaux résultats sur le contact de Hertz élastique

5 Application à l'impact de deux solides pour un contact initialement ponctuel

Le but de cette partie est de montrer comment la théorie du contact de Hertz peut être appliquée au problème d'impact, et en particulier, comment les efforts au contact peuvent être estimés pendant l'impact en supposant une relation entre la force et l'indentation suivant la loi de Hertz (66).

Afin de montrer le rapport entre la théorie du contact de Hertz et les impacts, nous allons essayer de traiter un exemple simple au § 5.1 avant de discuter le cadre précis de son utilisation aux § suivants.

5.1 Impact colinéaire de deux sphères

Considérons dans cette partie l'impact de deux sphères élastiques de masse m_1 et m_2 se rapprochant à des vitesses respectives v_{z1} et v_{z2} (cf .Figure 9). Durant l'impact, on

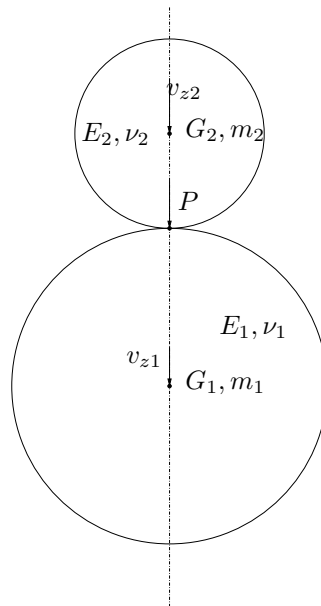


FIG. 9 – Impact colinéaire de deux sphères

considère que les centres de gravité de chacune des sphères se rapprochent d'une valeur δ_z qui correspond à la déformation élastique des corps. La variation de cette déformation peut

être associée à la vitesse relative entre les sphères de la manière suivante :

$$v_{z2} - v_{z1} = \frac{d\delta_z}{dt} \quad (108)$$

Considérons maintenant la résultante des actions de contact entre les corps P . Nous pouvons écrire simplement que :

$$P = m_1 \frac{dv_{z1}}{dt} = -m_2 \frac{dv_{z2}}{dt} \quad (109)$$

soit, en ce qui concerne l'indentation :

$$-\frac{m_1 + m_2}{m_1 m_2} P = \frac{d(v_{z2} - v_{z1})}{dt} = \frac{d^2 \delta_z}{dt^2} \quad (110)$$

La relation reliant la résultante de la réaction de contact à l'indentation est maintenant donnée par la théorie de Hertz (cf. Équation (66)) soit :

$$P = \frac{4}{3} R^{\frac{1}{2}} E^* \delta_z^{\frac{3}{2}} = K \delta_z^{\frac{3}{2}} \quad (111)$$

où

$$\frac{1}{R} = \frac{1}{R_1} + \frac{1}{R_2} \quad (112)$$

$$\frac{1}{E^*} = \frac{1 - \nu_1^2}{E_1} + \frac{1 - \nu_2^2}{E_2} \quad (113)$$

Si l'on pose de plus une masse généralisée du système de la façon suivante :

$$\frac{1}{m} = \frac{1}{m_1} + \frac{1}{m_2} \quad (114)$$

l'équation (110) peut être réécrite de la façon suivante :

$$m \frac{d^2 \delta_z}{dt^2} = -K \delta_z^{\frac{3}{2}} \quad (115)$$

Si l'on intègre cette équation différentielle par rapport δ_z , on obtient :

$$\frac{1}{2} \left[V_z^2 - \left(\frac{d\delta_z}{dt} \right)^2 \right] = \frac{2K}{5m} \delta_z^{\frac{5}{2}} \quad (116)$$

où

$$V_z = (v_{z2} - v_{z1})|_{t=0} \quad (117)$$

définit la vitesse initiale d'approche.

A partir de l'équation (116), il est possible de déduire le maximum d'indentation δ_z^m qui se produit pour $\frac{d\delta_z}{dt} = 0$, soit

$$\delta_z^m = \left(\frac{5mV_z^2}{4K} \right)^{\frac{2}{5}} = \left(\frac{15mV_z^2}{16R^{\frac{1}{2}}E^*} \right)^{\frac{2}{5}} \quad (118)$$

Cette valeur peut être avantageusement réécrite en fonction de l'énergie cinétique initiale du mouvement relatif $T_0 = \frac{1}{2}mV_z^2$:

$$\delta_z^m = \left(\frac{15T_0}{8R^{\frac{1}{2}}E^*} \right)^{\frac{2}{5}} \quad (119)$$

L'estimation de δ_z^m , permet d'obtenir le rayon maximum de la zone de contact ainsi que la pression répartie calculée grâce aux expressions (65-67), soit

$$a^m = R\delta_z^m = R \left(\frac{15T_0}{8R^{\frac{1}{2}}E^*} \right)^{\frac{2}{5}} \quad (120)$$

$$P^m = \frac{4}{3}R^{\frac{1}{2}}E^*(\delta_z^m)^{\frac{3}{2}} \quad (121)$$

$$= \frac{4}{3}R^2E^* \left(\frac{15T_0}{8R^3E^*} \right)^{\frac{3}{5}} \quad (122)$$

Il est malheureusement impossible d'obtenir d'autres valeurs explicites pour d'autres grandeurs au contact comme le temps d'impact où une courbe force-indentation totale au cours de l'impact.

Il est cependant possible d'évaluer numériquement le temps de compression DERESIEWICZ (1968). On se propose de donner les résultats d'intégration numérique réalisée sous Scilab. Réécrivons pour cela l'équation différentielle (116) sous la forme d'un problème de Cauchy pour la période de compression ($\frac{d\delta_z}{dt} \geq 0$):

$$\frac{d\delta_z}{dt} = \delta_z' = V_z \sqrt{1 - \left(\frac{\delta_z}{\delta_z^m} \right)^{\frac{5}{2}}}, \quad \frac{d\delta_z}{dt} \geq 0 \quad (123)$$

Le temps pour lequel l'indentation est maximum peut être obtenu de la manière suivante :

$$t = \int_0^t \frac{\delta_z}{\delta_z'} dt = \int_0^{\delta_z} \frac{d\delta_z}{\delta_z'} = \int_0^{\delta_z} \frac{d\delta_z}{V_z \sqrt{1 - \left(\frac{\delta_z}{\delta_z^m} \right)^{\frac{5}{2}}}} \quad (124)$$

soit, pour le temps de compression maximum :

$$t^m = \frac{\delta_z^m}{V_z} \int_0^{\delta_z^m} \frac{1}{\left(1 - (\delta_z/\delta_z^m)^{\frac{5}{2}} \right)^{\frac{1}{2}}} d(\delta_z/\delta_z^m) \quad (125)$$

L'équation (124) fournit une relation entre le temps de contact et l'indentation. Si on intègre numériquement cette équation on peut donner la relation entre δ_z et le temps. L'évaluation numérique de l'intégrale (125) conduit à

$$t^m = 1.4716376 \frac{\delta_z^m}{V_z} \quad (126)$$

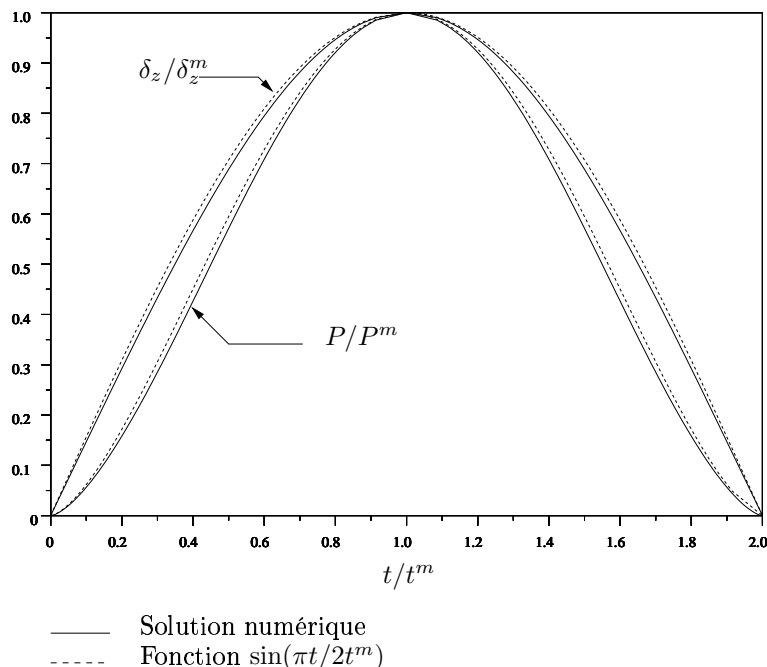


FIG. 10 – Évolution de l'indentation δ_z et de la résultante de force P au cours de l'impact.

Sur la figure 10, on illustre l'évolution de l'indentation δ_z et de la force P en fonction du temps. De manière heuristique, on peut remarquer que cette évolution peut être approximée par une fonction sinus dont la période est basée sur le temps t^m . Cette nouvelle approximation conduit à une erreur maximale de 2.5%.

5.2 Impact colinéaire tridimensionnel général

Il est clair que l'exemple qui a été traité précédemment pour deux sphères peut être généralisé sans difficulté pour deux solides dont les surfaces de contact sont non conformes.

Il suffit pour cela de remplacer l'équation de rigidité (111) par une équation du type (85) tenant compte des facteurs correctifs dépendant de l'excentricité de l'ellipse de contact.

5.3 Impact bidimensionnel de deux cylindres

Le cas des solides cylindriques, ou de l'impact initialement linéique est plus problématique. Comme on ne dispose pas de relation force/indentation explicite, il devient impossible d'intégrer simplement la dynamique du système. Nous reviendrons sur ces aspects au § 6.

5.4 Validité pour les impacts de l'hypothèse d'évolution quasi-statique

Hormis les hypothèses sur la géométrie et le comportement élastique des matériaux⁵, la principale hypothèse qui peut remettre en doute l'application directe de la théorie de Hertz aux impacts est l'hypothèse de processus de déformation quasi-statique. On entend par là une déformation localisée dans la zone de contact qui ne tient pas compte de l'inertie locale du matériau. Dans cette partie, nous essayons de donner quelques arguments heuristiques à l'application de la théorie quasi-statique de Hertz aux impacts.

5.4.1 Arguments heuristiques

Si l'on reste dans le cadre d'un comportement élastique, l'effet de la dynamique sur le comportement des solides aux impacts ne peut être du qu'à la propagation d'ondes élastiques et non à un changement de comportement. Il est clair que l'impact de deux solides produit un système d'ondes élastiques de compression dans le solide (PEKERIS, 1955) et de cisaillement à la surface du solide (TSAI, 1968). Il reste à savoir qu'elle peut être l'influence de ce systèmes d'ondes sur le temps de contact et sur le bilan d'énergie du système.

Traditionnellement, on considère que ce système d'ondes n'a pas d'influence sur l'impact si elles peuvent être réfléchies de nombreuses fois dans les solides pendant le temps de contact. En clair, si le temps de contact est plus long que la période propre fondamentale des solides en contact, l'hypothèse de déformation quasi-statique peut être conservée. On considère que le régime transitoire a peu d'influence sur le processus de déformation au contact.

Dans le cas des sphères, LOVE (1952) a proposé un critère sur la vitesse d'impact qui garantit l'utilisation d'un cadre quasi-statique. Il considère l'impact entre deux sphères de rayon R . Le temps de traversée, T_w des ondes de compression à travers les deux sphères peut être approchée par :

$$T_w \approx 4R/c_o \quad (127)$$

où c_o est la vitesse des ondes élastiques dans le matériau donnée classiquement par :

$$c_o = \sqrt{\frac{E}{\rho}}. \quad (128)$$

5. Nous verrons dans les prochaines parties comment ces hypothèses peuvent être relaxées

Le temps de contact T_c , comme il a été estimé dans le paragraphe précédent, est donné par :

$$T_c \approx 5.6(R^5/(c_0^4 * V_z)^{1/5}). \quad (129)$$

Le rapport entre le temps de traversée des ondes et le temps de contact peut donc être estimé de la manière suivante :

$$\frac{T_w}{T_c} \approx \left(\frac{V_z}{c_0}\right)^{1/5} \quad (130)$$

ce qui donne un rapport entre le temps de contact et le temps de traversée des ondes de l'ordre de $(V_z/c_0)^{1/5}$.

Le critère de LOVE requiert que ce rapport doit être bien inférieur à l'unité pour que l'hypothèse d'évolution quasi-statique soit validée, soit :

$$\left(\frac{V_z}{c_0}\right)^{1/5} \ll 1 \quad (131)$$

Dans le même esprit, LEROY (1985) propose une approche qualitative en comparant le rapport entre l'énergie de déformation et l'énergie cinétique "relative" entre les corps. Il obtient le même type d'approximation que LOVE qui requiert que la vitesse soit plus faible que la vitesse du son dans les matériaux considérés. Si l'on considère que par exemple, un matériau comme l'acier, la vitesse c_0 est de l'ordre de $5200m/s$. On voit que ce critère est très peu sévère sur les vitesses d'impact.

5.1 Note de Rédaction

Reprendre cette partie en ajoutant les travaux de Reed et Hunter et la comparaison entre le période de vibration des spheres et le temps de contact

HUNTER (1957, 1960) et ensuite REED (1985) proposent un autre critère en considérant un modèle de Kelvin-Voigt pour représenter le demi-espace élastique. HUNTER obtient alors un critère basé sur la part d'énergie qui est absorbée par les ondes viscoélastiques. Que cela soit pour un critère ou l'autre, on peut constater que pour des solides massifs, les critères trouvés sont le plus souvent remplis au regard d'autres hypothèses comme les petites déformations élastiques.

Des approches plus rigoureuses du problème de Hertz en dynamique ont été proposées par TSAI (1971) ; BEDDING & WILLIS (1973) ; WILLIS (1973). En utilisant des arguments d'auto-similarité⁶, ils donnent la solution exacte d'indentation dynamique grâce à des transformées de Laplace et des séries de Fourier. TSAI (1971) note très peu de différences entre les contraintes dues à la théorie statique de Hertz et les contraintes calculées en dynamique pour des impacts à vitesses modérées dont le temps de contact est supérieur à environ 40 μs .

6. Nous reviendrons sur cette notion dans le § 7.3

5.4.2 Une étude du temps de contact et des modes de vibrations des sphères

5.4.3 Conclusions

5.5 Influence du frottement sur l'impact direct

Dans cette partie, on donne quelques résultats concernant l'effet du frottement sur le problème de Hertz sous l'hypothèse de matériaux élastiques isotropes. Il s'agit ici de discuter l'influence du frottement sur l'indentation normale de deux corps.

L'analyse du contact de Hertz peut être menée en présence de frottement entre deux corps élastiques (voir (NOWELL *et al.*, 1993)). On remarque que les problèmes normaux et tangentiels sont couplés par l'intermédiaire d'une constante appelée constante de DUNDURS (1969).

Afin d'introduire brièvement cette constante, on considère le cas du contact entre deux cylindres d'axes parallèles suivant une bande de largeur $2a$. En utilisant l'équation (673), la contrainte géométrique du contact (97) et se rappelant que les pressions sont opposés sur les deux solides en contact, on obtient la relation suivante liant la pression normale p à la pression tangentielle q :

$$\int_{-a}^a \frac{p(s)}{x-s} ds - \pi\beta q(x) = \pi \frac{E^* x}{2R}, -a \geq x \geq a \quad (132)$$

où β est la constante de Dundurs :

$$\beta = \frac{1}{2} \left[\frac{(1-2\nu_1)/G_1 - (1-2\nu_2)/G_2}{(1-\nu_1)/G_1 + (1-\nu_2)/G_2} \right] \quad (133)$$

On voit que si la constante de Dundurs est nulle, les problèmes normaux et tangentiels concernant l'indentation sont découplés. Il s'ensuit que le problème d'indentation normale est indépendant du frottement. Le premier cas où cette constante est nulle est dans le cas de deux matériaux identiques. D'autres combinaisons moins simples de paramètres élastiques, qui annulent la constante de Dundurs, peuvent être trouvées. On peut citer l'exemple d'un matériau souple et incompressible comme un caoutchouc sur un métal. On a alors $\nu_1 = 0.5$ et $G_1 \lll G_2$, ce qui entraîne que $\beta \approx 0$.

Lorsque la constante de Dundurs est non nulle, il y a un couplage entre l'indentation normale et les phénomènes de frottement tangentiels. Ces problèmes couplés ont été étudiés entre autre par HILLS & SACKFIELD (1985) ; SACKFIELD & HILLS (1988). Ils montrent que les variables de surface comme les pressions et les déplacements tangentiels sont très peu affectées par le frottement de Coulomb pour des valeurs du coefficient raisonnable, inférieures à 0.6. Par contre, pour les champs de contraintes et de déformations, on note certaines différences entre le problème non frottant et le problème frottant. Pour ce qui est de l'effort aux impact et le coefficient de restitution, on peut estimer que le frottement influe peu sur leurs estimations.

BEDDING & WILLIS (1973) tirent les mêmes conclusions sur l'influence de frottement sur le problème d'indentation normale traité dans un cadre dynamique. Ils notent que la valeur de la pression normale est très peu influencée par le frottement.

6 Résultats complémentaires à la théorie de Hertz concernant les géométries des corps en contact

L'objectif de cette partie est de recenser les travaux étendant la théorie standard de Hertz à des d'autres géométries de surfaces de contact en se limitant aux surfaces régulières. Ces résultats supplémentaires sont obtenus soit au prix d'hypothèses supplémentaires (géométrie globale des corps § 6.1, ...) soit en relaxant certaines hypothèses (Contact conforme § 6.3, prise en compte des effets de bord § 6.2) et en utilisant des méthodes numériques (§ 6.4).

6.1 Approche relative élastique pour le contact initialement linéique

6.1.1 Position du problème

Dans le cas d'un contact initialement ponctuel, nous avons vu qu'il était possible de donner des expressions analytiques de toutes les grandeurs mécaniques (contraintes, déformations, indentation, pression de contact, taille et géométrie de la surface de contact) et ceci en ne faisant appel qu'à des hypothèses relatives à la zone de contact.

Pour un contact initialement linéique, il en est tout autrement. Si les contraintes, les déformations, la pression de contact ainsi que la largeur de la bande de contact peuvent être déterminées analytiquement en fonction de la résultante des efforts appliqués, il n'est plus possible de relier directement l'indentation à cette résultante.

Mathématiquement, les raisons suivantes peuvent être avancées. Dans le cas du contact initialement ponctuel, les déformations évoluent en r^{-2} , où r est la distance d'un point courant à un point de la zone de contact. Les déplacements, qui sont obtenus par intégration de ces déformations, évoluent donc r^{-1} . Les constantes, qui interviennent dans cette intégration, peuvent donc être facilement éliminées en choisissant des point de référence à l'infini. Pour un contact initialement linéique, les déformations évoluent en r^{-1} . Après intégration, les déplacements évoluent donc en $\ln(r)$. Il devient dès lors beaucoup plus difficile de négliger pour une précision donnée les conditions aux limites.

Physiquement, une des raisons qui peut être invoquée est le fait que la surface de contact, qui est une bande infinie, est chargée par un chargement de résultante elle aussi infinie.

Afin de donner une autre interprétation de ces résultats, il semble plus raisonnable d'invoquer le fait que le contact ponctuel initialement ponctuel est un cas très spécial de problème mécanique où les conditions aux limites peuvent être négligées. Le problème est auto-consistant et peut être résolu sans faire appel à des ingrédients extérieurs. La solution du problème de contact initialement linéique ne possède pas ses propriétés assez rares.

Comme nous l'avons souligné auparavant, il est impossible de donner une relation explicite entre l'indentation δ et la charge totale P sans tenir compte de la forme globale des corps en contact et des conditions aux limites du problème. Il est en effet nécessaire de connaître le déplacement d'un point de référence sur un des corps en contact. De plus, l'obtention d'un déplacement infini à l'infini remet en cause la validité des hypothèses de Hertz pour un contact initialement linéique. Il semble donc que ce point de référence ne doit pas être pris

trop loin de la surface de contact. Dans le cas contraire, une correction nécessaire doit être introduite comme nous le verrons dans la suite.

6.1.2 Un exemple de trois cylindres en contact

On donne dans cette partie un exemple didactique de trois cylindres en contact. Cet exemple initialement traité par HERTZ (1882) est reformulé dans (JOHNSON, 1985). On l'illustre sur la figure 11.

On donnera d'abord la solution initiale proposée par Hertz au § 6.1.2, puis on donnera quelques commentaires au § 6.1.2 sur l'approche élastique relative trouvée.

Approche élastique La force de compression P donne lieu à des distributions de pression réparties données pour le contact supérieur :

$$p = \frac{2P}{\pi a_1} \left(1 - \frac{x^2}{a_1^2}\right)^{\frac{1}{2}} \quad (134)$$

où la demi-largeur de contact peut être estimée de la façon suivante:

$$a_1^2 = \frac{4PR}{\pi E_1^*} \quad (135)$$

La contrainte engendrée par deux forces opposées sur un cylindre élastique est donné par TIMOSHENKO & GOODIER (1951) sous la forme d'une contrainte bi-axiale uniforme :

$$\sigma_x = \sigma_z = \frac{P}{\pi R} \quad (136)$$

On fait maintenant l'hypothèse que l'état des contraintes en un point A situé entre l'axe C du cylindre et le point initial du contact O_1 est la combinaison de trois jeux de contraintes :

1. une contrainte due à la répartition de pression hertzienne donnée par (134),
2. une contrainte par la force de contact en O_2 qui peut être considéré comme concentrée,
3. un état de contrainte bi-axial donné par (136).

En ajoutant ces différentes composantes de contraintes, on obtient l'état de contrainte au point A sous la forme suivante :

$$\sigma_x = \frac{P}{\pi} \left[\frac{1}{R} - \frac{2(a_1^2 + 2z^2)}{a_1^2(a_1^2 + z^2)^{\frac{1}{2}}} + \frac{4z}{a_1^2} \right] \quad (137)$$

$$\sigma_z = \frac{P}{\pi} \left[\frac{1}{R} - \frac{2}{(a_1^2 + z^2)^{\frac{1}{2}}} + \frac{2}{2R - z} \right] \quad (138)$$

En déformations planes, la déformation suivant z s'écrit alors

$$\epsilon_z = \frac{1 - \nu^2}{\pi E} \left(\sigma_z - \frac{\nu}{1 - \nu} \sigma_x \right) \quad (139)$$

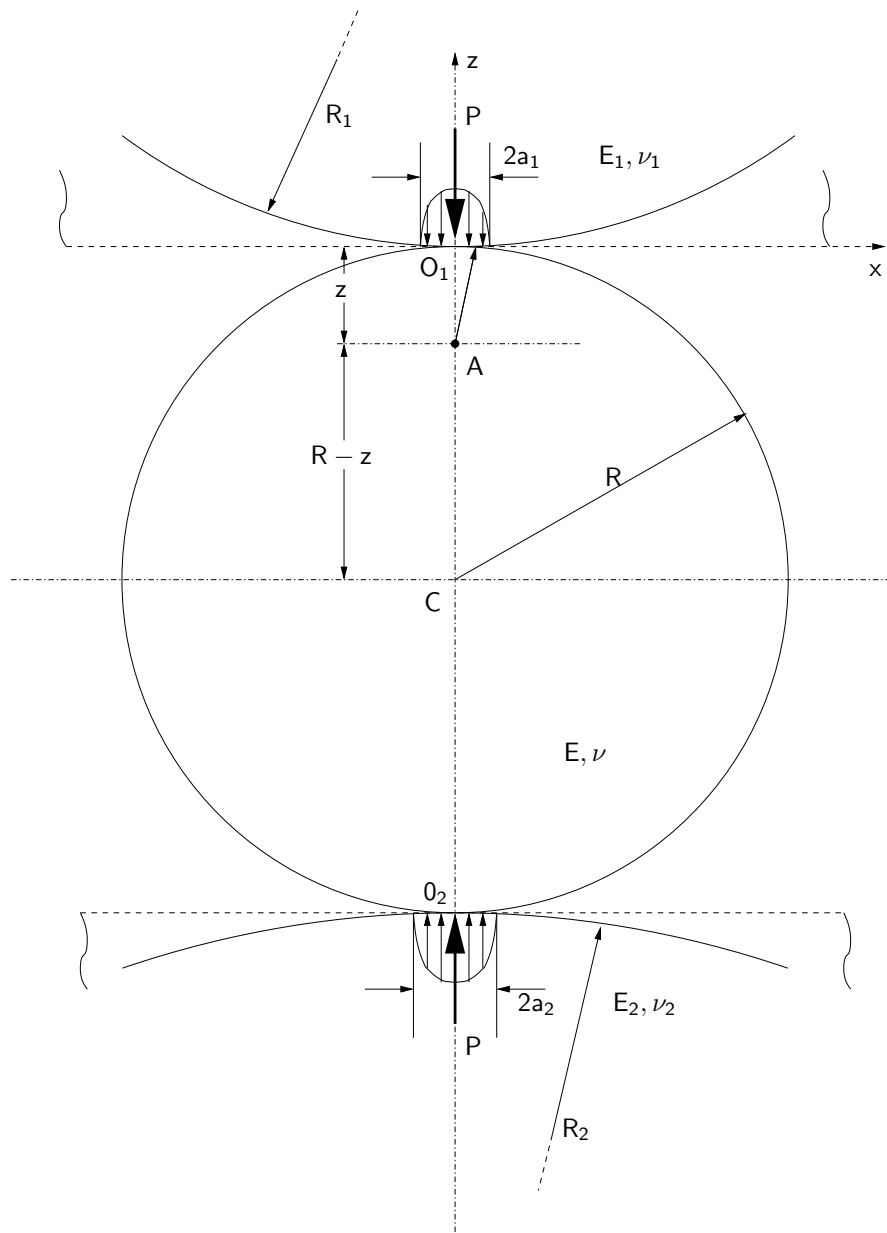


FIG. 11 – Contact entre trois cylindres

En intégrant entre $z = 0$ et $z = R$, on obtient le déplacement dû à la compression de la moitié supérieure du cylindre, soit :

$$\delta_1 = P \frac{1 - \nu^2}{\pi E} \left(2 \ln \left(\frac{4R}{a_1} \right) - 1 \right) \quad (140)$$

Une expression similaire peut être obtenue pour la moitié inférieure du cylindre qui conduit à l'expression suivante de la compression totale soit :

$$\delta = 2P \frac{1 - \nu^2}{\pi E} \left(\ln \left(\frac{4R}{a_1} \right) + \ln \left(\frac{4R}{a_2} \right) - 1 \right) \quad (141)$$

Commentaires Le premier commentaire concerne la qualité du résultat précédent (141). Pour cela, introduisons la compression d'un demi plan élastique, où l'on choisit comme point de référence un point à une profondeur d :

$$\delta = P \frac{1 - \nu^2}{\pi E} \left[2 \ln \frac{2d}{a} - \frac{\nu}{1 - \nu} \right] \quad (142)$$

En choisissant le profondeur d égale à R , la compression du demi-plan donnée par (142) sous estime de 10% la compression réelle du cylindre donnée par (140) dans une gamme de pression appliquée P , correspondant au régime élastique (JOHNSON, 1985). Il est bien clair que dans des gammes de chargements plus importants dans un régime plastique l'erreur risque d'être bien supérieure.

On essaye de donner dans la partie suivante un fondement mathématique à la démarche adoptée par Hertz. Le but de cette présentation est d'essayer de donner une démarche générale pour trouver l'approche relative élastique en contact initialement linéique.

6.1.3 Analyse par la méthode des développements asymptotiques et les techniques de perturbation asymptotique.

On donne dans ce paragraphe quelques éléments supplémentaires quant à l'interprétation des résultats obtenus pour le contact de Hertz initialement linéique.

Cette nouvelle interprétation proposée par SCHWARTZ & HARPER (1971) s'appuie sur des développements asymptotiques de la solution par rapport à un paramètre rendant compte de la distance d'un point courant à la surface de contact. Nous allons en présenter les grandes lignes sur l'exemple des trois cylindres en contact.

Description des cercles et introduction d'un petit paramètre ε Un point courant du plan cartésien (x^*, y^*) est désigné par la variable complexe suivante :

$$z^* = x^* + i y^* \quad (143)$$

On considérera alternativement un disque fin élastique (contraintes planes) et un cylindre de longueur infini (déformations planes), élastiques isotropes. Le centre du cercle indenté

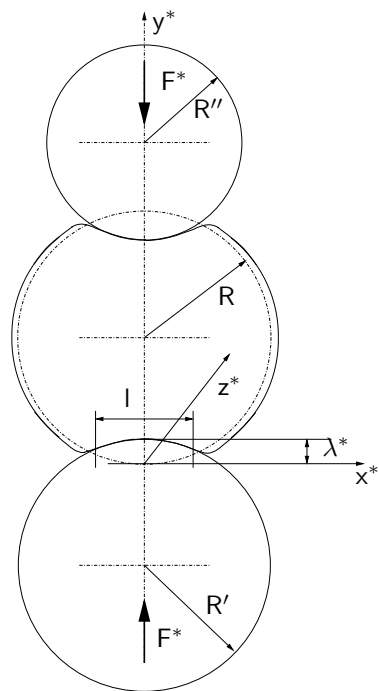


FIG. 12 – Disque élastique indenté par deux cylindre rigides

est positionné à $z^* = iR$. Deux cercles rigides de rayons R' et R'' viennent indenter sans frottement le cercle central. La résultante des actions de contact par unité de longueur est notée F^* .

On désigne par u^* et v^* les composantes de déplacements élastiques suivant les axes x^* et y^* . On définit de même

$$w^* = u^* + i v^* \quad (144)$$

On note par λ^* l'indentation relative du cercle rigide de rayon R' dans le cercle indenté.

Le contact se produit sur une bande de largeur l qui est une fonction de F^* . La validité de la solution de la méthode de Hertz suppose que cette longueur reste faible devant les dimensions caractéristiques des solides en contact en particulier devant la courbure des corps en contact. Ceci justifie l'introduction d'un petit paramètre ε défini de la manière suivante :

$$\varepsilon = \frac{l}{R} \quad (145)$$

Nous commenterons la pertinence physique de cette définition dans la prochaine partie. Une relation identique peut être écrite pour le cercle rigide :

$$\varepsilon' = \frac{l}{R'} \quad (146)$$

L'équation de la surface inférieure non déformée du cercle élastique est donnée par

$$y^*(x^*) = R - \sqrt{R^2 - x^{*2}}, \quad (147)$$

qui peut être développée à l'ordre $\mathcal{O}(\varepsilon)$ dans l'intervalle $|x^*| \leq l/2$, sous la forme suivante :

$$y^*(x^*) \approx \frac{x^{*2}}{2R}, \quad |x^*| \leq l/2 \quad (148)$$

De même, l'équation de la surface supérieure du cercle rigide inférieur peut être développée par :

$$y^*(x^*) \approx -\frac{x^{*2}}{2R'}, \quad |x^*| \leq l/2 \quad (149)$$

Suite à l'indentation, la surface d'équation (148) se déforme en une surface d'équation (149). On retrouve sous une forme simple la contrainte géométrique à l'ordre $\mathcal{O}(\varepsilon)$ qui produit le déplacement suivant :

$$v^*(x^*) = -\frac{1}{2} \left(\frac{1}{R} + \frac{1}{R'} \right) x^{*2} + \text{const.}, \quad |x^*| \leq l/2 \quad (150)$$

Jeux de variables “inner” et “outer” Deux jeux de variables sont introduits pour décrire l’état mécanique du système. Le premier est le jeu de variables appelé variables “inner” qui sert à décrire un développement à l’ordre $\mathcal{O}(\varepsilon)$ dans la région entourant le contact. Il est défini de la manière suivante :

$$Z = \frac{z^*}{l}, \quad W = \frac{w^*}{l}, \quad \Lambda = \frac{\lambda^*}{l}, \quad F = \frac{F^*}{\mu l}, \quad P = \frac{p^*}{l}, \quad (151)$$

où μ est le module de cisaillement du matériau élastique et p^* la pression de contact.

On remarque que la limite, $\varepsilon \rightarrow 0$ pour Z fixé maintient la longueur l fixe comme une longueur caractéristique du contact. Le développement asymptotique correspondant sera donc valide dans une zone entourant le contact que nous dénommerons région “inner”.

Un second jeu de variables est introduit que sera dénommé jeu de variables “outer”, de la manière suivante :

$$z = \frac{z^*}{R}, \quad w = \frac{w^*}{R}, \quad \lambda = \frac{\lambda^*}{R}, \quad f = \frac{F^*}{\mu R}, \quad p = \frac{p^*}{R}, \quad (152)$$

On remarque alors que la limite, $\varepsilon \rightarrow 0$ pour z fixé maintient la dimension caractéristique du solide R fixée. Le développement asymptotique correspondant sera donc valide dans une zone loin de la zone de contact.

Ces deux jeux de variables peuvent être reliés de la manière suivante :

$$z = \varepsilon Z, \quad w = \varepsilon W, \quad \lambda = \varepsilon \Lambda, \quad f = \varepsilon F, \quad p = P \quad (153)$$

Développement de la solution en variable “inner” Nous ferons l’hypothèse que la solution du problème d’indentation dans la région “inner” correspond à la solution du problème de Boussinesq, i.e., un plan semi-infini élastique soumis à la contrainte géométrique (150). A l’échelle de la région inner, l’indentation (150) devient :

$$V_i(X) = \frac{1}{2}(\varepsilon + \varepsilon')X^2 + \text{const.} \quad (154)$$

La solution du problème de Boussinesq soumis à la contrainte géométrique précédente peut s’écrire en termes de variables “inner” sous la forme suivante (voir (MUSKHELISHVILI, 1963)) :

$$4\pi W_i(Z) = C - iF [\kappa [2ZQ(Z) - \ln(Q(Z))] + 2\bar{Z}Q(\bar{Z}) - \ln(Q(\bar{Z})) + 4(Z - \bar{Z})Q(\bar{Z})] \quad (155)$$

où C est la constante inconnue du problème de Boussinesq bidimensionnel et κ est une constante mécanique qui dépend du coefficient de Poisson ν de la manière suivante :

$$\kappa = 3 - 4\nu \quad \text{en déformations planes,} \quad (156)$$

$$\kappa = \frac{3 - \nu}{1 + \nu} \quad \text{en contraintes planes.} \quad (157)$$

Il est possible de démontrer que cette solution correspond à un développement asymptotique en termes de variables “inner” du problème d’élasticité à l’ordre $\mathcal{O}(1)$

La fonction Q est définie par:

$$Q(Z) = 2Z - i\sqrt{1 - 4Z^2} \quad (158)$$

où $\sqrt{1 - 4Z^2}$ est holomorphe dans le plan Z coupé par l’intervalle $[-\frac{1}{2}, \frac{1}{2}]$ de l’axe réel. La branche choisie est la branche positive sur l’intervalle. Donnons les comportements asymptotiques de cette fonction :

$$\sqrt{1 - 4Z^2} = -2iZ \left(1 - \frac{1}{4Z^2}\right)^{\frac{1}{2}} \approx -2iZ \left(1 - \frac{1}{8Z^2}\right), \quad \text{pour } |Z| \rightarrow \infty \quad (159)$$

Le symbole \ln dénote la branche principale du logarithme suivante :

$$\ln Q = \ln |Q| + i \arg Q \quad (160)$$

La solution (155) satisfait la contrainte géométrique avec la relation suivante entre la résultante des efforts et la largeur de la bande de contact :

$$F = \pi \frac{\varepsilon + \varepsilon'}{2(\kappa + 1)} \quad (161)$$

Développement de la solution en variable “outer” En suivant la méthode employée par Hertz, on suppose que la solution du problème en dehors de la zone de contact est donnée par la solution du problème d’un cercle élastique soumis à deux forces concentrées en $z = 0$ et $z = i$. Il est possible de démontrer que la solution de ce problème correspond au développement à l’ordre $\mathcal{O}(1)$ du problème d’élasticité d’un cercle soumis à des pressions réparties diamétralement opposées.

Cette solution prend la forme suivante en variable “outer”:

$$4\pi w_o(z) = -i f \left[\kappa \ln \left(\frac{2z}{2 + iz} \right) + \ln \left(\frac{2\bar{z}}{2 + i\bar{z}} \right) + \frac{z}{\bar{z}} + \frac{2 + iz}{2 - i\bar{z}} + (\kappa - 1)(1 + iz) - \kappa \right] + C' \quad (162)$$

où C' est la constante à déterminer en choisissant un point particulier de la région “outer”, comme par exemple le centre du cercle si les efforts sont équilibrés

Raccordement des développements Les deux solutions présentées (155) (162) diffèrent car elles ont deux interprétations physiques distinctes. Dans la limite du problème “inner”, la longueur l est maintenu fixe alors que R tend vers l’infini. On retrouve alors un problème de type Boussinesq d’un demi-plan chargé par une pression répartie. Dans la limite du problème “outer”, la longueur de référence du problème R est conservée alors que l tend vers 0. On retrouve alors le problème d’un solide soumis à une force concentrée.

On peut cependant espérer que les deux développements d'un même paramètre de perturbation ont en commun une zone de validité dans laquelle ils peuvent être reliés. Afin de les relier, on utilise une règle de raccordement des développements issue des techniques de perturbations (VAN DYKE, 1975) qui peut s'énoncer ainsi : "le développement "inner" à l'ordre $\mathcal{O}(\Delta)$ du développement "outer" à l'ordre $\mathcal{O}(\delta)$ doit être identique au développement "outer" à l'ordre $\mathcal{O}(\delta)$ du développement "inner" à l'ordre $\mathcal{O}(\Delta)$ ". Nous exprimerons cette règle sous la forme suivante :

$$w_i]_o = w_o]_i \quad (163)$$

Nous allons voir comment cette règle permet de déterminer les constantes inconnues du problème et de fournir un champ de déplacement à l'ordre $\mathcal{O}(1)$ sur le solide entier.

Afin de construire $w_i]_o$, les variables "inner" dans (155) sont remplacées par les variables "outer" grâce à (153). Le résultat est développé en fonction de ε à l'ordre $\mathcal{O}(1)$. Le développement "outer" à l'ordre $\mathcal{O}(1)$ du développement "inner" à l'ordre $\mathcal{O}(1)$ vaut donc :

$$4\pi w_i]_o = \varepsilon C + i f (\kappa + 1) \ln \varepsilon - i f \left[\kappa \ln z + \ln \bar{z} + \frac{z}{\bar{z}} + 2(\kappa + 1) \ln 2 + \frac{1}{2}(\kappa - 1) \right], \quad \varepsilon \rightarrow 0 \quad (164)$$

Cette relation peut tout aussi bien être réexprimé en terme des variables "inner" de la manière suivante :

$$4\pi W_i]_o = C - i F \left[\kappa \ln Z + \ln \bar{Z} + \frac{Z}{\bar{Z}} + 2(\kappa + 1) \ln 2 + \frac{1}{2}(\kappa - 1) \right], \quad |Z| \rightarrow \infty \quad (165)$$

Elle exprime alors le comportement asymptotique du déplacement dans le demi-plan élastique à l'infini.

De la même manière $w_o]_i$ peut être formé en remplaçant les variables "inner" par les variables "outer" dans (162). On obtient alors à l'ordre $\mathcal{O}(1)$ l'expression suivante :

$$4\pi W_o]_i = \frac{C'}{\varepsilon} - i F \left[(\kappa + 1) \ln \varepsilon + \kappa \ln Z + \ln \bar{Z} + \frac{Z}{\bar{Z}} \right], \quad \varepsilon \rightarrow 0 \quad (166)$$

ce qui peut être à nouveau exprimée en termes de variables "outer":

$$4\pi w_o]_i = C' - i f \left[\kappa \ln z + \ln \bar{z} + \frac{z}{\bar{z}} \right], \quad |z| \rightarrow \infty \quad (167)$$

Cette dernière relation exprime le comportement asymptotique du déplacement proche du point de singularité où sont appliquées les forces concentrées.

Les développements (164) et (167) peuvent être raccorder grâce à la règle (163) et l'on obtient alors :

$$\varepsilon C - C' = i f \left[(\kappa + 1)(2 \ln 2 - \ln \varepsilon) + \frac{1}{2}(\kappa - 1) \right] \quad (168)$$

Approche relative L'approche relative est trouvée en calculant le déplacement relatif du demi-plan élastique par rapport au centre du cercle. Ces deux déplacements sont donnés par la partie imaginaire en $Z = 0$ des équations (155) et (162). En utilisant (168) pour éliminer les constantes, on obtient pour l'approche relative la solution suivante :

$$4\pi\lambda = -\frac{\kappa + 1}{2} f \ln \left(\frac{e\varepsilon^2}{64} \right) \quad (169)$$

où e est la base du logarithme naturel. Cette expression peut être réécrite en variables adimensionnées de la manière suivante:

$$\tilde{\lambda} = -\tilde{f} \ln(\tilde{f}) \quad (170)$$

$$\tilde{\lambda} = \frac{e\lambda^*}{4R(1 + R/R')} \quad (171)$$

$$\tilde{f} = e(\kappa + 1) \frac{F^*}{32\pi\mu R(1 + R/R')} \quad (172)$$

Moyennant quelques manipulations mathématiques simples, on peut montrer que l'on retrouve bien l'indentation élastique donnée par Hertz (voir équation (141)).

Ce résultat peut être étendu sans difficulté à l'indentation d'un cercle élastique dans un autre cercle élastique de propriétés mécaniques différentes. On obtient l'expression suivante pour la relation force/indentation :

$$\tilde{\lambda} = \frac{\eta_1}{\eta_1 + \eta_2} \tilde{f} \ln \left(\frac{R_2}{R_1} \tilde{f} \right) - \frac{\eta_2}{\eta_1 + \eta_2} \tilde{f} \ln \left(\frac{R_1}{R_2} \tilde{f} \right) \quad (173)$$

$$\tilde{\lambda} = \frac{e(\lambda_1^* + \lambda_2^*)}{4(R_1 + R_2)} \quad (174)$$

$$\tilde{f} = \frac{eF^*(\eta_1 + \eta_2)}{32\pi(R_1 + R_2)} \quad (175)$$

$$\eta_i = \frac{\kappa_i + 1}{\mu_i} \quad (176)$$

Développement composite valable sur le cercle complet (SCHWARTZ & HARPER, 1971) propose enfin de construire une solution en terme développement à l'ordre $\mathcal{O}(1)$ valide sur le cercle complet. Il s'agit donc de construire une développement composite tenant compte de deux développements dans les régions "inner" et "outer". Ils utilisent pour cela une nouvelle règle de construction d'un développement composite donné par (voir (VAN DYKE, 1975)) :

$$w_c = w_i + w_o - w_i]_o \quad (177)$$

En choisissant C' pour donner un déplacement nul au centre du cercle et C qui respecte la condition de raccordement (168), on obtient le déplacement composite suivant :

$$\begin{aligned}
4\pi w_c = & -i f \kappa \left[2 \frac{z}{\varepsilon} Q \left(\frac{z}{\varepsilon} \right) - \ln \left(\frac{1}{\varepsilon} Q \left(\frac{z}{\varepsilon} \right) \right) - \ln(2 + iz) \right] \\
& -i f \left[2 \frac{\bar{z}}{\varepsilon} Q \left(\frac{\bar{z}}{\varepsilon} \right) - \ln \left(\frac{1}{\varepsilon} Q \left(\frac{\bar{z}}{\varepsilon} \right) \right) - \ln(2 - i\bar{z}) \right] \\
& -i f \left[+4 \left(\frac{z - \bar{z}}{\varepsilon} \right) + \frac{2 + iz}{2 - iz} + i(\kappa - 1)z + \frac{1}{2}(\kappa - 1)(1 - i\pi) - 2(\kappa + 1) \ln 2 \right]
\end{aligned} \tag{178}$$

On donne sur la figure 13 la comparaison entre les développements “inner”, “outer” et composite. On voit que le développement “inner” accumule une erreur à l’ordre $\mathcal{O}(1)$ au centre du cercle assez importante alors que le développement “outer” présente une singularité logarithmique au point d’application de la force concentrée.

Cette comparaison des développements permet de revenir sur la validité du résultat de Hertz en déplacement pour un contact initialement linéique que l’on a déjà commenté au § 6.1.2. On constate que si le point de référence, où l’on suppose le déplacement connu, n’est pas proche de la surface de contact, l’approximation de Hertz devient assez rapidement mauvaise. Il est donc nécessaire, comme cela est fait ici de corriger par l’état des contraintes dans les corps en contact par un état de contact tenant compte de la géométrie globale des corps. La solution du problème sous une charge concentrée permet de remédier à cela.

6.1.4 Applications à d’autres cas particuliers

Dans cette partie, on donne quelques résultats qui ont pu être relevés dans la littérature concernant des approches relatives élastiques en deux dimensions.

Approche relative d’un corps sur un plan d’épaisseur finie D’après JOHNSON (1985), l’approche relative d’un corps relative sur un plan d’épaisseur finie, t peut être approchée correctement par la relation (142) en choisissant $d = t$, soit

$$\delta = P \frac{1 - \nu^2}{\pi E} \left[2 \ln \frac{2t}{a} - \frac{\nu}{1 - \nu} \right] \tag{179}$$

Ce résultat que l’on a déjà donné à titre de comparaison au § 6.1.2 est valable pour un plan d’épaisseur finie encastré sur un massif rigide. Le déplacement du point à une profondeur t est donc supposé nul.

Ce résultat reste valide dans le cadre des hypothèses de Hertz où les dimensions caractéristiques de corps en contact sont grands devant la taille de la zone de contact. Dans ce cas précis, cela se traduit par $t \gg a$. En outre, suite à la remarque qui a été faite dans le paragraphe précédent, l’épaisseur ne doit pas être trop grande car la validité du contact

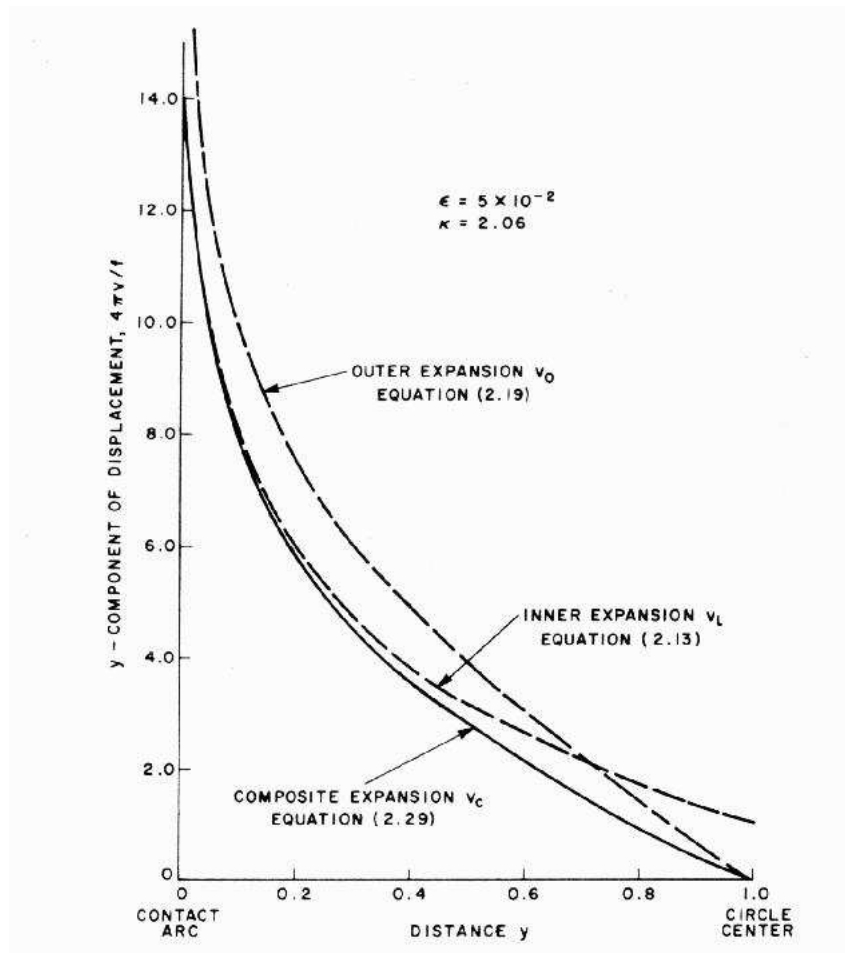


FIG. 13 – Comparaison des développements "inner", "outer" et composite

de Hertz pour un contact initialement linéique peut être mise en défaut pour un point de référence trop éloigné de la surface de contact.

MEIJERS (1968), puis (ALBLAS & KUIPERS, 1970) fournissent l'approche relative d'un cylindre sur une fine couche élastique collée sur un plan rigide ou en contact sans frottement sur un plan rigide. La solution du problème de Boussinesq est donc écartée au profit d'une solution sur une couche élastique mince. Les développements analytiques sont par contre beaucoup plus compliqués et basés sur une recherche des solutions des équations aux dérivées partielles de l'élasticité linéaire sous forme de séries de Fourier.

Un problème dérivé a aussi été traité par ENGEL & CONWAY (1969, 1971) ; CONWAY & ENGEL (1969) que est celui de l'indentation d'une couche élastique ou viscoplastique par deux cylindres rigides. Dans ce cas, l'application principale visée étant bien sûr le laminage. Dans le même esprit, PAO *et al.* (1971) ont cherché à déterminer les contraintes maximales dans une couche élastoplastique indentée par un cylindre.

Contact d'un cylindre sur poutre console Un autre application de ce type de démarche est le contact d'un cylindre sur un poutre console. Ce problème trouve son intérêt dans les problèmes de contact entre les dents d'un engrenage ou les problèmes d'analyse vibratoire au marteau à chocs sur des structures minces.

Le principe de calcul de l'indentation est relativement simple. Le point de référence est choisi sur la ligne moyenne de la poutre. L'indentation entre la surface de contact par rapport à la ligne moyenne est donné par la solution de Hertz sur un demi-plan élastique. Le déplacement de la ligne moyenne est ensuite donné par la théorie des poutres soumises à une charge concentrée.

Cette méthode simple de résolution a été étendue par de nombreux auteurs au cas où la zone de contact devient grande devant l'épaisseur de la poutre (KEER & SCHONBERG, 1986a,b) et en tenant compte des effets dynamiques (KEER & LEE, 1985 ; SCHONBERG *et al.*, 1987 ; ZHOU & SCHONBERG, 1994, 2001, 2002). L'extension aux grandes zones de contact devant l'épaisseur de la poutre est faite en substituant le problème de Boussinesq par un problème d'indentation d'une couche élastique mince. La prise en compte de la dynamique se fait quant à elle par une transformée de Laplace et décomposition en modes normaux (GRAFF, 1975).

Compression d'un cylindre entre deux plans On peut noter aussi que de nombreux travaux ont consisté à déterminer de manière plus moins heuristique la relation force/indentation pour un cylindre compris entre deux plans rigides. Ce problème a suscité un vif intérêt de part son application aux roulements à aiguilles.

Une revue de ces différents résultats a été faite par NIKPUR & GOHAR (1975) et complétée par HOEPRICH & ZANTOPULOS (1981) sur la déformation d'un roulement à aiguille sous la pression de deux plans, rigides ou déformables considérés soit comme des plaques planes soit comme des demi-espaces élastiques. Sans revenir sur l'ensemble des références et des formulations données dans ces travaux, les principaux résultats que l'on peut trouver dans la littérature sont consignés dans le tableau 6.1.4. Les notations employées sont les suivantes :

2Δ représente la déformation des deux plans pressés l'un contre l'autre au centre de contact, δ_r la déformation totale du cylindre et δ la déformation totale de deux cylindres compressant un cylindre.

Il convient d'être très prudent avec l'utilisation de ces résultats. Ils sont souvent le fruit d'une calibration grossière sur des expériences de laboratoire très particulières. Une campagne de calcul numérique de validation serait sûrement très instructive.

LOO (1958) obtient un autre type de résultat en considérant l'effet de la courbure des surfaces en contact appartenant au deux cylindres. Le développement en quadrique de la théorie de Hertz est remplacé par la véritable équation du cercle. Ce résultat n'apporte pas de changements significatifs pas rapport aux prédictions du § 6.1.2.

N°	Références	Approche relative	Commentaires
1	BELAJEF (1917)	$2\Delta = \frac{4P(1-\nu^2)}{\pi E} \left[\frac{1}{2} - \ln\left(\frac{a}{2}\right) \right]$	Approche élastique de deux demi-plans élastiques pressés l'un contre l'autre. Ligne infinie de contact de largeur $2a$ avec une répartition elliptique de pression.
2	LUNDBERG (1939)	$2\Delta = \frac{4P(1-\nu^2)}{\pi E} \left[\frac{1}{2} - \ln\left(\frac{a}{2l}\right) \right]$	Idem mais ligne de contact finie de longueur l .
3	ROARK (1965)	$\delta = \frac{4P(1-\nu^2)}{\pi E} \left(\frac{1}{3} + \ln \frac{2D}{a} \right)$	Théorie de FÖPPL (1936) et LUNDBERG (1949). Compression entre deux plans rigides d'un cylindre élastique. Démarche similaire à TIMOSHENKO & GOODIER (1951) (cf. § 6.1.2).
4	RADZIMOVSKY (1953)	$\delta = \frac{2P(1-\nu^2)}{\pi E} \left(\frac{2}{3} + \ln \frac{2D_1}{a} + \ln \frac{2D_2}{a} \right)$	Approche élastique de deux cylindres de diamètre D_1 et D_2 pressés l'un contre l'autre. Résultat cité dans (ROARK, 1965).
5	HOEPRICH & ZANTOPULOS (1981)	$2\Delta = \frac{4P(1-\nu^2)}{\pi E} \left[\frac{1}{2} + \ln 2 + \ln \left(\frac{Q}{a} \right) \right]$ $Q = \frac{\sqrt{2(x_r^2 + z_r^2)}}{1 + \sqrt{1 + (x_r/c)^2 + (z_r/c)^2}} \exp \left(\frac{-z_r^2}{2(1-\nu)(x_r^2 + z_r^2)\sqrt{1 + (x_r/c)^2 + (z_r/c)^2}} \right)$	Approche de deux plans élastiques sur un contact rectangulaire de largeur $2a$ et de longueur $2c$. Un point (x_r, z_r) est choisie comme point de référence à déplacement nul.

6.1.5 Autres développements asymptotiques proposées.

Démarche générale KALKER (1971a, 1977b,a) propose une autre méthode pour estimer l'approche élastique entre deux solides pour contact initialement linéique. Nous allons essayer de présenter brièvement les grandes étapes de cette méthode. Avant cela rappelons les équations qui lient le déplacement à la surface d'un demi plan élastique $u(x, y), v(x, y), w(x, y)$ aux pressions appliquées sur une surface S :

$$\begin{aligned} u(x, y) = & \frac{1}{2\pi E} \int_S X(\xi, \eta) \left[\frac{1-\nu}{r} + \frac{\nu(x-\xi)^2}{r^3} \right] d\xi d\eta & (180) \\ & + \frac{1}{2\pi E} \int_S Y(\xi, \eta) \left[\frac{\nu(x-\xi)(y_\eta)}{r^3} \right] d\xi d\eta \\ & - \frac{1-2\nu}{4\pi E} \int_S Z(\xi, \eta) \frac{x-\nu}{r^2} d\xi d\eta \end{aligned}$$

$$\begin{aligned} v(x, y) = & \frac{1}{2\pi E} \int_S X(\xi, \eta) \left[\frac{\nu(x-\xi)(y_\eta)}{r^3} \right] d\xi d\eta & (181) \\ & + \frac{1}{2\pi E} \int_S Y(\xi, \eta) \left[\frac{1-\nu}{r} + \frac{\nu(x-\xi)^2}{r^3} \right] d\xi d\eta \\ & - \frac{1-2\nu}{4\pi E} \int_S Z(\xi, \eta) \frac{x-\nu}{r^2} d\xi d\eta \end{aligned}$$

$$\begin{aligned} w(x, y) = & \frac{1-2\nu}{4\pi E} \int_S X(\xi, \eta) \frac{x-\nu}{r^2} d\xi d\eta & (182) \\ & + \frac{1-2\nu}{4\pi E} \int_S Y(\xi, \eta) \frac{x-\nu}{r^2} d\xi d\eta \\ & - \frac{1-\nu}{2\pi E} \int_S Z(\xi, \eta) \frac{Z(\xi, \eta)}{r} d\xi d\eta \end{aligned}$$

où les fonctions X, Y, Z sont définies à partir des contraintes de la manière suivante :

$$X(x, y) = -\tau_{xz}(x, y) \quad (183)$$

$$Y(x, y) = -\tau_{yz}(x, y) \quad (184)$$

$$Z(x, y) = -\sigma_z(x, y) \quad (185)$$

La grandeur r représente la distance d'un point de chargement au point où l'on cherche le déplacement :

$$r = \sqrt{(x-\xi)^2 + (y-\eta)^2} \quad (186)$$

Le système à résoudre qui correspond au problème de Boussinesq revient à évaluer les 6 intégrales suivantes pour une fonction de chargement $f(\xi, \eta)$ donnée :

$$I_1(f, x, y) = \int_S \frac{f(\xi, \eta)}{r} d\xi d\eta \quad (187)$$

$$I_2(f, x, y) = \int_S f(\xi, \eta) \frac{(y - \eta)^2}{r^3} d\xi d\eta \quad (188)$$

$$I_3(f, x, y) = \int_S f(\xi, \eta) \frac{(x - \xi)^2}{r^3} d\xi d\eta = I_1 - I_2 \quad (189)$$

$$I_4(f, x, y) = \int_S f(\xi, \eta) \frac{(x - \xi)(y\eta)}{r^3} d\xi d\eta \quad (190)$$

$$I_5(f, x, y) = \int_S f(\xi, \eta) \frac{(x - \xi)}{r^2} d\xi d\eta \quad (191)$$

$$I_6(f, x, y) = \int_S f(\xi, \eta) \frac{(y - \eta)}{r^2} d\xi d\eta \quad (192)$$

L'ensemble des intégrales à estimer peut être mis sous la forme :

$$I = \int_S K(x, y, \xi, \eta) f(\xi, \eta) d\xi d\eta \quad (193)$$

Jeu de variables pour le développement asymptotique La démarche adoptée par KALKER (1971a) est de considérer une surface de chargement S où la largeur l est bien inférieure à sa longueur L , le tout étant inférieur à la dimension caractéristique R des objets en contact, soit

$$l \lll L \lll R \quad (194)$$

A partir de cette hypothèse, il effectue un développement asymptotique de ces différentes intégrales par rapport aux rapports entre longueur et largeur de la surface. Pour réaliser ce développement, les changements de variables suivants sont introduits :

$$\xi = n a(m) + b(m), |n| \geq 1 \quad (195)$$

$$m = \frac{\eta}{L}, \quad (196)$$

$$\hat{y} = \frac{y}{L} \quad (197)$$

ce qui donne pour la mesure de l'intégrale :

$$d\xi d\eta = L a(m) d n d m \quad (198)$$

Dans ce changement de variables, $a(m)$ représente la demi-largeur de la surface de contact, $\xi = b(m)$ représente l'équation de la ligne moyenne de contact et L la demi longueur du contact. On suppose que $a(m)$ et $b(m)$ sont continûment différentiables pour $|m| > 1$.

L'intégrale (193) peut donc être réécrite sous la forme suivante :

$$I = \int_{-1}^1 \int_{-1}^1 LK(x, L\hat{y}, \xi(n, m), Lm) f(\xi(n, m), Lm) a(m) dmdn \quad (199)$$

On suppose de plus que la fonction $f(\xi(n, m), Lm)a(m)$ peut être mise sous la forme :

$$f(\xi(n, m), Lm)a(m) = s(n)g(n, m) \quad (200)$$

avec les conditions suivantes sur g et s :

$$g(n, m) \in \mathcal{C}^2, |n| \geq 1, |m| < 1 \quad (201)$$

$$|g(n, m)| < G(m), G(m) \in \mathcal{L}^1, |m| < 1 \quad (202)$$

$$\int_{-1}^1 |s(n)| dn < +\infty \quad (203)$$

$$\int_{-1}^1 |s(n) \ln |x - n|| dn < +\infty, \forall x \in \mathbb{R} \quad (204)$$

Un exemple de fonction de la sorte peut être donné en considérant ⁷ :

$$f(\xi, \eta) = \left(1 - \left(\frac{\xi}{l} \right)^2 - \left(\frac{\eta}{L} \right)^2 \right)^{\frac{1}{2}} \quad (205)$$

On a alors

$$a(m) = l\sqrt{1 - m^2} \quad (206)$$

$$a(m)f(n, m) = l(1 - n^2)^{-\frac{1}{2}} \quad (207)$$

$$s(n) = (1 - n^2)^{-\frac{1}{2}} \quad (208)$$

$$g(n, m) = l \quad (209)$$

L'intégrale (199) devient alors :

$$I = \int_{-1}^1 s(n) dn \int_{-1}^1 LK(x, L\hat{y}, \xi(n, m), Lm) g(n, m) dndm \quad (210)$$

Cette intégrale va être développée asymptotiquement pour $L \rightarrow +\infty$ en maintenant constantes les autres variables. Ce développement s'avère donc intéressant pour des surfaces de contact élançées. Les définitions suivantes sont introduites :

$$\xi = \xi(n, m), \quad \hat{\xi} = (n, \hat{y}) \quad (211)$$

$$\xi = \hat{\xi} + (m - \hat{y})\hat{\xi}' + \mathcal{O}((m - \hat{y})^2) \quad (212)$$

7. Il s'agit d'une répartition de pression ellipsoïdale de Hertz

où le symbole ' désigne la dérivée partielle par rapport à m .

Un petit paramètre de développement ε , est introduit de la manière suivante :

$$\varepsilon = \frac{\hat{\xi}'(\hat{\xi} - x)}{L^2} \quad (213)$$

qui conduit au développement suivant à l'ordre 1 :

$$(\xi - x)^2 + (\eta - y)^2 = (\hat{\xi} - x)^2 + 2(\xi - \hat{\xi})(\hat{\xi} - x) + (\xi - \hat{\xi})^2 + L^2(m - \hat{y})^2 \quad (214)$$

$$= (\hat{\xi} - x)^2 + L^2(m - \hat{y} + \varepsilon)^2 \quad (215)$$

Développement des intégrales d'influence. On ne donnera ici que le détail du développement de l'intégrale I_1 :

$$I_1(f, x, y) = \int_S \frac{f(\xi, \eta)}{\sqrt{(x - \xi)^2 + (y - \eta)^2}} d\xi d\eta \quad (216)$$

$$= J_1(sg, x, y) \quad (217)$$

$$= \int_{-1}^1 s(n) dn \int_{-1}^1 \frac{Lg(n, m) dm}{\sqrt{(x - \xi)^2 + L^2(\hat{y} - m)^2}} \quad (218)$$

Considérons pour cela l'intégrale suivante :

$$A_1 = \int_{-1}^1 s(n) dn \int_{-1}^1 \frac{Lg(n, \hat{y}) dm}{\sqrt{(x - \hat{\xi})^2 + L^2(\hat{y} - m - \varepsilon)^2}} \quad (219)$$

$$= \int_{-1}^1 s(n)g(n, \hat{y}) \left[\operatorname{arcsch} \frac{L(\hat{y} - m - \varepsilon)}{|x - \hat{\xi}|} \right]_{m=-1}^1 dn \quad (220)$$

Le développement asymptotique de la fonction arcsch vaut pour de grandes valeurs de z :

$$\operatorname{arcsch} z = \operatorname{sign}(z) [\ln(2z) + \mathcal{O}(1/z^2)] \quad (221)$$

On a donc pour $|y| < 1$ et $\varepsilon = O(1/L^2)$ le développement suivant pour A_1 :

$$A_1 = \int_{-1}^1 s(n)g(n, \hat{y}) \left[\ln(4L^2(1 - \hat{y}^2)) - 2 \ln|x - \hat{\xi}| \right] dn \quad (222)$$

Définissons maintenant A_2 de la manière suivante :

$$A_2 = \int_{-1}^1 s(n) dn \int_{-1}^1 \frac{g(n, m) - g(n, \hat{y})}{|m - \hat{y}|} dm \quad (223)$$

et l'on considère le reste de l'intégrale suivante

$$J_1 - A_1 - A_2 = \int_{-1}^1 s(n) dn \int_{-1}^1 L(g(n, m) - g(n, \hat{y})) \left(\frac{1}{\sqrt{(x - \hat{\xi})^2 + L^2(\hat{y} - m - \varepsilon)^2}} - \frac{1}{L|m - \hat{y}|} \right) dm \quad (224)$$

Sans entrer dans plus détails calculatoires, KALKER (1971a) montre que le développement de ce reste donne :

$$J_1 - A_1 - A_2 = \mathcal{O}\left(\frac{\ln L}{L^2}\right), L \rightarrow \infty \quad (225)$$

soit

$$I_1 = F_f(y) \ln(4(L^2 - y^2)) - 2 \int_{C(y)} f(\xi, y) \ln|x - \xi| d\xi \quad (226)$$

$$+ \int_L^L \frac{F_f(\eta) - F_f(y)}{|\eta - y|} d\eta + \mathcal{O}\left(\frac{\ln L}{L^2}\right) \quad (227)$$

avec les notations suivantes :

$$F_f(y) = \int_{C(y)} f(\xi, y) d\xi \quad (228)$$

$$C(y) = \{x, b(\hat{y}) - a(\hat{y}) \geq x \geq b(\hat{y}) + a(\hat{y})\} \quad (229)$$

Le même type de développement a été réalisé pour les autres intégrales dans KALKER (1971b). On ne reporte ici que les principaux résultats :

$$I_2(f, x, y) = -2F_f(y) + I_1(f, x, y) + \mathcal{O}\left(\frac{\ln L}{L^2}\right) \quad (230)$$

$$I_3(f, x, y) = I_1(f, x, y) - I_2(f, x, y) = 2F_f(y) + \mathcal{O}\left(\frac{\ln L}{L^2}\right) \quad (231)$$

$$I_4(f, x, y) = \mathcal{O}\left(\frac{\ln L}{L^2}\right) \quad (232)$$

$$I_5(f, x, y) = \pi \int_{C(y)} f(\xi, \eta) \text{sign}(x - \xi) d\xi + \mathcal{O}\left(\frac{1}{L}\right) \quad (233)$$

$$I_6(f, x, y) = \int_{-L}^L F_f(\eta) \frac{d\eta}{y - \eta} + \mathcal{O}\left(\frac{1}{L^2}\right) \quad (234)$$

où le symbole \int représente la valeur principale de l'intégrale de Cauchy.

Équations du contact linéique Les équations (180) sur le déplacement en fonction des intégrales d'influence peuvent alors être réécrites sous la forme suivante :

$$\begin{aligned}
2\pi Eu(x, y) = & F_X(y) ((1 - \nu) \ln(4(L^2 - y^2)) + 2\nu) & (235) \\
& - 2(1 - \nu) \int_{C(y)} X(\xi, y) \ln |\xi - x| d\xi \\
& + (1 - \nu) \int_{-L}^L \frac{F_X(\eta) - F_X(y)}{|\eta - y|} d\eta \\
& + \frac{1}{2}(1 - 2\nu)\pi \int_{C(y)} Z(\xi, y) \text{sign}(\xi - x) d\xi \\
& + \mathcal{O}\left(|X| \frac{\ln L}{L^2}\right) + \mathcal{O}\left(\nu|Y| \frac{\ln L}{L}\right) + \mathcal{O}\left((1 - 2\nu) \frac{|Z|}{L}\right)
\end{aligned}$$

$$\begin{aligned}
2\pi Ev(x, y) = & F_Y(y) ((1 - \nu) \ln(4(L^2 - y^2)) - 2\nu) & (236) \\
& - 2(1 - \nu) \int_{C(y)} Y(\xi, y) \ln |\xi - x| d\xi \\
& + \int_{-L}^L \frac{F_Y(\eta) - F_Y(y)}{|\eta - y|} d\eta \\
& + \frac{1}{2}(1 - 2\nu)\pi \int_{-L}^L F_Z(\eta) \frac{d\eta}{\eta - y} \\
& + \mathcal{O}\left(|Y| \frac{\ln L}{L^2}\right) + \mathcal{O}\left(\nu|X| \frac{\ln L}{L}\right) + \mathcal{O}\left((1 - 2\nu) \frac{|Z|}{L}\right)
\end{aligned}$$

$$\begin{aligned}
2\pi Ew(x, y) = & F_Z(y) ((1 - \nu) \ln(4(L^2 - y^2))) & (237) \\
& - 2(1 - \nu) \int_{C(y)} Z(\xi, y) \ln |\xi - x| d\xi \\
& + (1 - \nu) \int_{-L}^L \frac{F_Z(\eta) - F_Z(y)}{|\eta - y|} d\eta \\
& - \frac{1}{2}(1 - 2\nu)\pi \int_{C(y)} X(\xi, y) \text{sign}(\xi - x) d\xi \\
& - \frac{1}{2}(1 - 2\nu)\pi \int_{-L}^L F_Y(\eta) \frac{d\eta}{\eta - y} \\
& + \mathcal{O}\left((1 - 2\nu) \frac{|X|}{L}\right) + \mathcal{O}\left((1 - 2\nu) \frac{|Y|}{L}\right)
\end{aligned}$$

Relations avec le contact initialement linéique Afin de relier les développements asymptotiques précédents, on considère dans un premier temps l'intégrale suivante :

$$f(x) = \int_a^b \varphi(\xi) \ln |\xi - x|, d\xi \quad (238)$$

Si l'on différencie cette équation, l'intégrale résultante s'exprime en fonction de la valeur principale de Cauchy de la manière suivante :

$$f'(x) = -\int_a^b \frac{\varphi(\xi)}{\xi - x} d\xi \quad (239)$$

Cette équation peut être inversée et mise sous la forme équivalente suivante :

$$\varphi(x) = \frac{1}{\pi^2} \int_a^b \sqrt{\frac{(\xi - a)(b - \xi)}{(x - a)(b - x)}} \frac{f'(\xi)}{\xi - x} d\xi + \frac{C}{\sqrt{(x - a)(b - x)}} \quad (240)$$

où C est une constante qui peut être déterminée en tenant compte de l'équation (238) :

$$C = \left(\pi^2 \ln \left(\frac{b - a}{4} \right) \right)^{-1} \int_a^b \frac{f(x)}{(x - a)(b - x)} dx = \frac{1}{\pi} \int_a^b \varphi(x) dx \quad (241)$$

Ce résultat est à rapprocher du résultat noté en annexe B où φ joue le rôle d'une pression et f d'un déplacement. Dans le cas du contact linéique, les expressions suivantes sont utiles:

$$\varphi(x) = \sqrt{a^2 - x^2} \quad (242)$$

$$F_\varphi = \int_{-a}^a \varphi(x) dx = \frac{1}{2} \pi a^2 \quad (243)$$

$$f(x) = \int_{-a}^a \sqrt{a^2 - \xi^2} \ln |\xi - x| d\xi \quad (244)$$

$$= \frac{1}{2} \pi \ln \left(\frac{a^2}{4} \right) \quad (245)$$

Dans le cas du contact d'un cylindre rigide sur un plan élastique, le déplacement normal à la surface s'exprime par la condition de non pénétration :

$$w(x, y) = -Ax^2 + \delta, \quad A \text{ constant} \quad (246)$$

Comme on l'a vu dans l'annexe B, le déplacement, quadratique en x , conduit à une pression Z de la forme (242). En utilisant les équations de la ligne de contact (235), on obtient alors :

$$Z(x, y) = \frac{2AE}{(1 - \nu)} \sqrt{a^2(y) - x^2} \quad (247)$$

$$F_Z = \frac{\pi AE a^2}{1 - \nu} \quad (248)$$

et le déplacement est déduit :

$$w(x, y) = -Ax^2 + \frac{1}{2}Aa^2 \left[\ln \left(\frac{16(L^2 - y^2)}{a^2} \right) + 1 \right] + \frac{1}{2} \int_{-L}^L \frac{Aa^2(\eta) - Aa^2(y)}{|\eta - y|} d\eta \quad (249)$$

L'indentation du cylindre est donc donnée par :

$$\delta = w(0, y) = \frac{1}{2}Aa^2 \left[\ln \left(\frac{16(L^2 - y^2)}{a^2} \right) + 1 \right] + \frac{1}{2} \int_{-L}^L \frac{Aa^2(\eta) - Aa^2(y)}{|\eta - y|} d\eta \quad (250)$$

Afin de donner une estimation de l'intégrale dans cette équation, KALKER (1971a) propose d'effectuer un nouveau développement de la demi-largeur de contact autour de $y = 0$ sous la forme suivante :

$$a^2(y) = B^2 a_0(y) \left(1 + \frac{1}{\Lambda} a_1(y) + \dots \right), \quad a_0(0) = 1 \quad (251)$$

avec Λ le paramètre suivant :

$$\Lambda = \ln \left(16 \frac{L^2}{B^2} \right) + 1 \quad (252)$$

L'intégrale (250) est alors estimée en fonction du développement :

$$\begin{aligned} \delta = & \frac{1}{2}AB^2 a_0(y) \left(1 + \frac{1}{\Lambda} a_1(y) + \dots \right) \\ & \times \left[\Lambda + \ln \left(1 - \frac{y^2}{L^2} \right) - \ln \left(1 + \frac{1}{\Lambda} a_1(y) + \dots \right) \right] \\ & + \frac{1}{2}AB^2 \int_{-L}^L \left[a_0(\eta) \left(1 + \frac{1}{\Lambda} a_1(\eta) + \dots \right) - a_0(\eta) \left(1 + \frac{1}{\Lambda} a_1(\eta) + \dots \right) \right] \frac{d\eta}{|\eta - y|} \end{aligned} \quad (253)$$

Le terme à l'ordre 1 contient un terme en $\ln \left(1 - \frac{y^2}{L^2} \right)$. Ce terme tend vers $-\infty$ lorsque $y \rightarrow L$. Cela signifie que le développement n'est pas valide près des bords du cylindre. C'est pourquoi KALKER (1971a) restreint le développement pour $|y| \geq 0.9L$. Ce ceci revient en quelque sorte à couper la surface chargée en ces extrémités. En identifiant les termes de même puissance, on peut écrire que :

$$\delta = \frac{1}{2}AB^2 a_0(y) \Lambda \Rightarrow a_0(y) = 1 \quad (254)$$

$$a_1(y) = -\ln \left(1 - \frac{y^2}{L^2} \right) \quad (255)$$

On a donc

$$a(y) = B \sqrt{1 - \frac{1}{\Lambda} \ln \left(1 - \frac{y^2}{L^2} \right)} \quad (256)$$

La force normale totale est donc donnée par

$$\int_{-L}^L F_Z dy = \frac{\pi AEB^2}{1-\nu} \int_{-L}^L 1 - \frac{1}{\Lambda} \ln \left(1 - \frac{y^2}{L^2} \right) dy \quad (257)$$

$$= \frac{\pi AEB^2 L}{1-\nu} \left[2 + \frac{0.614}{\Lambda} \right] \quad (258)$$

et la pénétration est donc égale à

$$\delta = \frac{1}{2} AB^2 \Lambda \quad (259)$$

REMARQUE 6.1

La constante numérique 0.614 apparaît suite à l'intégration de :

$$\int_{-L}^L \ln \left(1 - \frac{y^2}{L^2} \right) dy = L \int_{-1}^{+1} \ln(1-x^2) dx \quad (260)$$

Après quelques manipulations, il semble que la primitive de $\ln(1-x^2)$ puisse s'écrire sous la forme :

$$\int \ln(1-x^2) dx = x \ln(1-x^2) - 2x + 2 \operatorname{argth}(x), \quad -1 < x < 1 \quad (261)$$

Les valeurs de cette primitive aux bornes d'intégration ne sont pas définies explicitement mais par passage à la limite. La limite en -1 peut être obtenue en réécrivant la primitive de la manière suivante :

$$\lim_{x \rightarrow -1} x \ln(1-x^2) - 2x + 2 \operatorname{argth}(x) = \lim_{x \rightarrow -1} (1+x) \ln(1+x) + (x-1) \ln(1-x) - 2x = -2 \ln(2) + 2 \quad (262)$$

De même en 1 , on obtient :

$$\lim_{x \rightarrow 1} x \ln(1-x^2) - 2x + 2 \operatorname{argth}(x) = \lim_{x \rightarrow 1} (1+x) \ln(1+x) + (x-1) \ln(1-x) - 2x = 2 \ln(2) - 2 \quad (263)$$

Sachant que

$$2 \ln(2) - 2 = -0.6137056 \quad (264)$$

Notre estimation conduirait à une constante numérique double de celle de KALKER (1971a). \square

6.1.6 Application aux impacts des indentations trouvées.

Hormis, les travaux qui tiennent compte de l'aspect fini, soit de la surface de contact (KALKER, 1971a ; HOEPRICH & ZANTOPULOS, 1981), soit des corps entrant en contact (LOO, 1958), les résultats sur les approches relatives pour un contact initialement linéique s'appuie sur un point de référence dont le déplacement doit être *a priori* connu. Ce point de référence est

obtenu grâce à l'équilibre des forces de contact appliquées en quasi-statique sur les solides. Dans le cas des impacts entre deux solides, il n'y a pas, *a priori*, d'équilibre des forces de contact. Ces forces sont équilibrées par les termes d'inerties du solide. L'application de ces différentes approches se révèle alors restreint à des cas où les conditions aux limites des solides fournissent un point de référence. Sinon, il faut revenir à une intégration complète de la dynamique.

L'étude du contact d'un solide déformable un demi-espace élastique dans un cadre complètement dynamique a été menée par BEDDING & WILLIS (1973) ; WILLIS (1973) et par BROCK (1976, 1977, 1978). De nombreux autres travaux ont été aussi menés dans des cas particuliers de comportements matérielles (anisotropie) (BORODICH, 1993, 2000) et des conditions de contact particulières (adhésion, frottement, *etc.*...)(BROCK & GEORGIADIS, 1994). Aux vues de l'ensemble de ces travaux, il apparaît cependant difficile de faire ressortir une solution analytique pour les efforts de contact.

De plus, on s'aperçoit que la plupart des développements sont motivés par le fait que la solution de Hertz pour le contact linéique en déplacement est seulement valide dans une zone proche de contact. Dès que l'on s'éloigne du contact il semble nécessaire de prendre en compte la géométrie globale de corps et leurs conditions aux limites.

Pour ce qui des solutions qui tiennent compte de l'aspect fini du contact, il est difficile de se prononcer sans confronter ces résultats à des tests numériques de type éléments finis. La solution proposée par KALKER (1971a) semble séduisante, mais aucune confrontation n'est donnée avec l'expérience numérique ou de laboratoire.

6.2 Hypothèses des déformations planes et influence de la dimension finie des solides

L'hypothèse des déformations planes est une hypothèse supplémentaire qu'il convient de prendre en compte pour les problèmes bidimensionnels de contact. Si sa justification paraît naturelle pour des problèmes où les corps en contact sont de longueur infinie dans le sens transverse, elle est peut être plus controversée dans le cas de dimensions finies.

Les critères d'applications standards de l'hypothèse de déformations planes imposent que la dimension transverse soit au moins d'un ordre supérieur aux dimensions dans le plan des corps considéré. Si au contraire, l'épaisseur des corps est faible devant les dimensions dans le plan et que les chargements sont eux mêmes plans, on préfère considérer l'hypothèse des contraintes planes.

Le cas du problème de contact entre deux pièces de faible épaisseur est un peu particulier de ce point de vue. Il convient de considérer les dimensions de la zone de contact dans le plan et non, les dimensions caractéristiques des corps entiers. En clair, si l'épaisseur des corps reste grande devant la largeur de la zone de contact, l'hypothèse des déformations planes reste justifiée.

Si l'on considère maintenant l'état de contraintes aux extrémités des corps suivant l'axe y , il est clair que l'hypothèse des déformations planes n'est plus respectée. En effet, sous

cette hypothèse, la contrainte transverse s'écrit :

$$\sigma_y = \nu(\sigma_x + \sigma_y) \quad (265)$$

Cette contrainte permet d'assurer que $\epsilon_y = 0$. Aux extrémités des cylindres, cette contrainte de compression est relaxée. Cette observation peut amener à plusieurs conclusions suivant les cas envisagés.

Deux cas principaux sont envisagés sur la figure 14 que nous allons détailler dans les paragraphes suivants :

Cylindres de longueur égale Le premier cas correspond à deux cylindres de longueurs égales(cf. Figure 14(c)). Dans ce cas, on peut considérer que les contraintes à l'extrémité sont sous l'hypothèse des contraintes planes $\sigma_y = 0$.

Afin de préciser les idées, nous pouvons choisir l'exemple d'un cylindre comprimé entre deux demi-espaces. Si l'on calcule l'indentation sous cette hypothèse, on retrouve une valeur valable à la fois en déformations planes et en contraintes planes:

$$\delta = \frac{a^2}{2R} 2 \ln \left(\frac{4R}{a} \right) - 1 \quad (266)$$

Si le cylindre ne peut pas tourner, on peut dire que l'indentation est constante par rapport à y . La demi-largeur de bande a est donc sensiblement constante. Nous savons qu'en déformations planes a s'exprime en fonction de la pression maximale p_0 de la façon suivante :

$$a = 2p_0 R \frac{1 - \nu^2}{E} \quad (267)$$

alors qu'en contrainte plane nous avons :

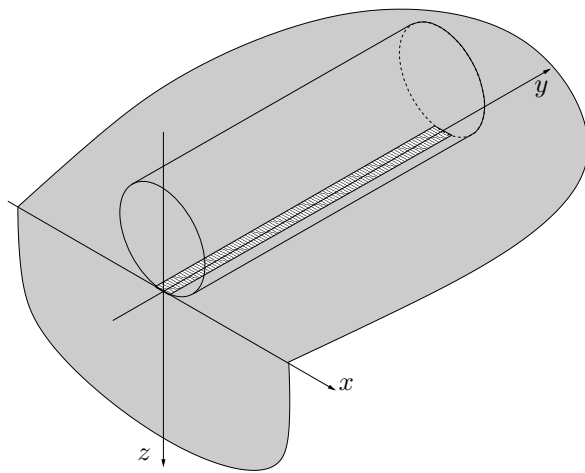
$$a = 2p'_0 \frac{R}{E} \quad (268)$$

De cette estimation, nous pouvons déduire le rapport entre les pressions maximales suivant :

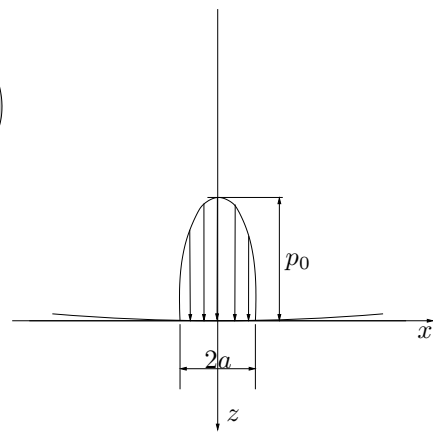
$$p'_0 \approx (1 - \nu^2)p_0 \quad (269)$$

Dans ce premier cas, nous pouvons constater que l'hypothèse des déformations planes sur-estime la pression maximale aux extrémités du cylindre. Cela va en quelque sorte dans le sens de la sécurité.

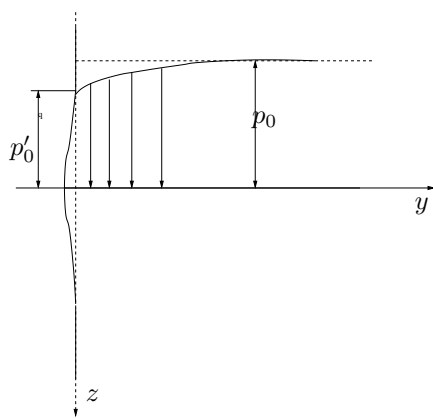
Cylindres de longueur différente Dans le second cas illustré à la figure 14(d), on considère qu'un des cylindres est plus court que l'autre. Cette configuration conduit alors à une forte concentration de contraintes à l'extrémité du cylindre. Cette singularité peut être calculée en s'inspirant des résultats obtenus pour le problème d'indentation d'un demi



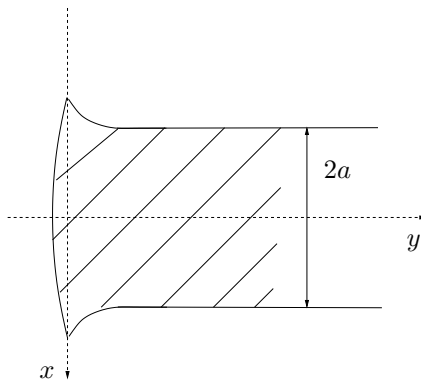
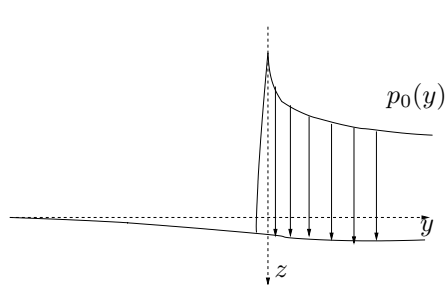
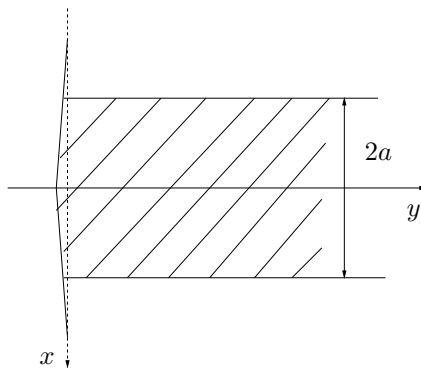
(a) Contact de Hertz bidimensionnel



(b) Pression de Hertz



(c) Répartition de pression et surface de contact entre deux cylindres de longueur égale



(d) Répartition de Pression et surface de contact entre deux cylindres de longueur différente

RR n° 5401

FIG. 14 – Incidence de la longueur finie des cylindres sur le contact de Hertz entre deux cylindres

espace par un poinçon carré. A titre indicatif, pour deux milieux identiques, on obtient une évolution de la forme suivante aux extrémités :

$$p_0(y) \propto y^{-0.23} \quad (270)$$

L'hypothèse des déformations planes sous-estime la pression maximale au contact sur les extrémités et sous-estime la demi-largeur de contact. Elle ne va donc pas dans le sens de la sécurité. Bien sûr, si les pièces possèdent des congés, la singularité de pression peut être moins dramatique et conduire à une augmentation de pression qui reste modérée.

6.3 Contact entre solides conformes

Le contact entre solides dont les surfaces de contact sont conformes est un problème délicat. En particulier, il remet en cause l'hypothèse de la théorie de Hertz selon laquelle la zone de contact est petite devant les dimensions caractéristiques des corps en contact.

Prenons, pour exemple, le cas du contact entre un arbre et un alésage avec du jeu. Si l'on applique un chargement sur l'axe, la zone de contact entre les deux solides va croître rapidement et occuper une fraction non négligeable du périmètre de l'arbre. Ce constat a deux conséquences principales. D'une part, le développement en paraboloïde des surfaces n'est plus suffisant. D'autre part, ni l'arbre, ni le solide contenant l'alésage ne peuvent être considérés comme des demi-espaces infinis. On ne peut donc plus appuyer le calcul des forces de contact sur le problème de Boussinesq.

Cependant, STEUERMANN (1939) a tenté de trouver la distribution de pression dans un demi-plan élastique pour des surfaces qui peuvent se développer sous la forme de séries entières en $A_n x^{2n}$. Cela permet alors d'envisager de surfaces dont l'équation autour du point (ou de la ligne) initial de contact peut se développer sous la forme suivante :

$$h = z_1 + z_2 = A_1 x^2 + A_2 x^4 + \dots + A_n x^{2n} + \dots \quad (271)$$

ou dans le cas d'un problème axisymétrique :

$$h = z_1 + z_2 = A_1 r^2 + A_2 r^4 + \dots + A_n r^{2n} + \dots \quad (272)$$

Les pressions à la surface ainsi que les dimensions de l'aire de contact peuvent être trouvées analytiquement en fonction des coefficients A_n . La relation entre le chargement total et l'indentation ne peut encore être trouvée que pour des cas axisymétriques.

Ce cas particulier permet des développements analytiques du fait même que l'on suppose que la surface de contact est une ellipse. Pour des profils de surfaces plus généraux, il est nécessaire d'avoir recours à des techniques éléments finis. Dans cet esprit, PAUL & HASHEMI (1981) proposent des méthodes numériques basées sur la discrétisation des surfaces et sur des intégrales d'influence aptes à tenir compte du profil particulier des surfaces.

6.3.1 Contact arbre/alésage ou sphère/cavité sphérique

Le contact entre un alésage et un arbre, ou son équivalent pour un contact initialement ponctuel, le contact entre une sphère et une cavité sphérique, a été le sujet de nombreuses

recherches. Dans la plupart de ces recherches, il s'agit cependant de déterminer l'état de contraintes dans les corps en fonction du chargement appliqué.

Le premier à avoir envisagé ce problème est PERSSON (1964). Les principales notations utilisées sont introduites sur la figure 15. Les corps sont supposés élastiques isotropes et leur

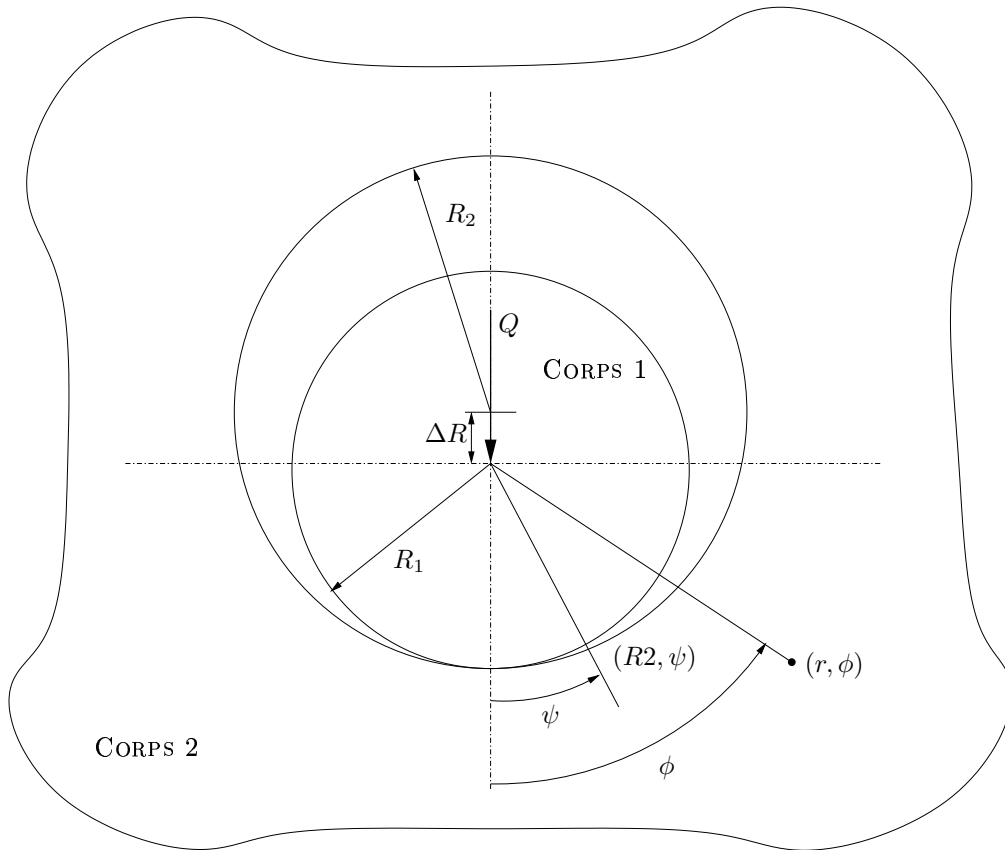


FIG. 15 – Contact conforme entre un arbre et un alésage

caractéristiques matérielles sont décrites par

$$\tilde{E}_i = \frac{E_i}{1 - \nu_i^2}, \quad \tilde{\nu}_i = \frac{\nu_i}{1 - \nu_i}, \quad \text{déformations planes} \quad (273)$$

$$\tilde{E}_i = E_i, \quad \tilde{\nu}_i = \nu_i, \quad \text{contraintes planes} \quad (274)$$

auxquelles on ajoute deux paramètres supplémentaires :

$$\eta = \frac{\tilde{E}_1}{\tilde{E}_2} \quad (275)$$

$$\lambda = (1 - \tilde{\nu}_1) - \eta(1 - \tilde{\nu}_2) \quad (276)$$

La condition de non pénétration des corps s'écrit pour ΔR considéré comme petit devant les rayons R_1 et R_2 , sous la forme suivante :

$$\bar{u}_1 - \bar{u}_2 = \delta \cos \phi - \Delta R(1 - \cos \phi) \quad (277)$$

Cette condition de non pénétration peut être reliée aux déformations dans les corps de la manière suivante :

$$\bar{u}_1 - \bar{u}_2 = - \int_a^\infty \frac{\partial u_2}{\partial r} dr - \int_0^a \frac{\partial u_1}{\partial r} dr = - \int_a^\infty \epsilon_{2r} dr - \int_0^a \epsilon_{1r} dr \quad (278)$$

où $a \approx R_1 \approx R_2$.

Les contraintes dans une plaque élastique infinie chargée sur un bord circulaire sont données par PERSSON (1964) :

$$\frac{R_2}{Q}(-\sigma_{rr} + \sigma_{\phi\phi}) = \frac{1}{\pi} \int_{-\varepsilon}^\varepsilon q(\psi) d\psi + 2 \int_{-\varepsilon}^\varepsilon q(\psi) L_1(\rho, \theta) d\psi + \frac{3 - \tilde{\nu}_2}{2\pi\rho} \cos \phi \quad (279)$$

$$\frac{R_2}{Q}(\sigma_{rr}) = \frac{\rho - 1}{2\pi\rho} \int_{-\varepsilon}^\varepsilon q(\psi) d\psi + \int_{-\varepsilon}^\varepsilon q(\psi) L_2(\rho, \theta) d\psi + \frac{3 - \tilde{\nu}_2}{4\pi} \frac{\rho^2 - 1}{\rho^3} \cos \phi \quad (280)$$

$$\frac{R_2}{Q}(\sigma_{r\phi}) = + \int_{-\varepsilon}^\varepsilon q(\psi) L_3(\rho, \theta) d\psi + \frac{3 - \tilde{\nu}_2}{4\pi} \frac{\rho^2 - 1}{\rho^3} \sin \phi \quad (281)$$

où $\rho = r/R_2$, $\theta = \psi - \phi$, ε est le demi-angle du contact et $q(\phi)$ représente la pression adimensionnée :

$$q(\phi) = R_2 \frac{p(y)}{Q} \quad (282)$$

avec $p(y)$ la pression normale à la surface de contact. Les fonctions d'influence $L_i(\rho, \theta)$ sont définies par :

$$L_1(\rho, \theta) = \frac{1}{2\pi} \frac{(1 - \rho^2)}{(\rho^2 - 2\rho \cos \theta + 1)} \quad (283)$$

$$L_2(\rho, \theta) = \frac{1}{2\pi} \frac{(1 - \rho^2)^2}{\rho} \frac{(\cos \theta - \rho)}{(\rho^2 - 2\rho \cos \theta + 1)^2} \quad (284)$$

$$L_3(\rho, \theta) = \frac{1}{2\pi} \frac{(1 - \rho^2)^2}{\rho} \frac{(\sin \theta)}{(\rho^2 - 2\rho \cos \theta + 1)^2} \quad (285)$$

L'originalité de la démarche de PERSSON (1964) tient à l'utilisation de fonctions d'influence qui ne sont plus les fonctions sur un demi-espace comme dans le problème de Boussinesq, mais des fonctions d'influence d'une plaque infinie chargée sur une frontière circulaire.

On peut remarquer que ces équations deviennent singulières pour $\rho = 1$, i.e., sur la surface chargée. PERSSON (1964) fournit alors une expression explicite des contraintes pour $\rho = 1$:

$$\frac{R_2}{Q}(\sigma_{\phi\phi}(\phi) - \sigma_{rr}(\phi)) = \frac{3 - \tilde{\nu}_2}{2\pi} \cos \psi + \frac{1}{\pi} \int_{-\varepsilon}^{\varepsilon} q(\psi) d\psi \quad (286)$$

$$\sigma_{rr}(\phi) = \frac{R_2}{Q} q(y) = p(y) \quad (287)$$

$$\sigma_{r\phi}(\phi) = 0 \quad (288)$$

Les déformations ϵ_{1r} et ϵ_{2r} peuvent être liées aux contraintes grâce aux lois de comportement d'élasticité linéaire en contraintes planes :

$$\begin{aligned} \epsilon_{1r} = \frac{1}{E_1} \frac{Q}{a} & \left[-(1 + \nu_1) \int_{-\varepsilon}^{\varepsilon} q(\psi) L_2(\rho, \theta) d\psi + 2\nu_1 \int_{-\varepsilon}^{\varepsilon} q(\psi) L_1(\rho, \theta) d\psi \right] \\ & + \frac{Q}{a} F_1(r) \cos \phi \end{aligned} \quad (289)$$

$$\begin{aligned} \epsilon_{2r} = \frac{1}{E_2} \frac{Q}{a} & \left[(1 + \nu_2) \int_{-\varepsilon}^{\varepsilon} q(\psi) \left(\frac{\rho^2 - 1}{2\pi\rho^2} + L_2(\rho, \theta) \right) d\psi - 2\nu_1 \int_{-\varepsilon}^{\varepsilon} q(\psi) \left(\frac{1}{2\pi} + L_1(\rho, \theta) \right) d\psi \right] \\ & + \frac{Q}{a} F_2(r) \cos \phi \end{aligned} \quad (290)$$

avec

$$F_1(r) = -\frac{1 + \nu_1}{4\pi E_1} [1 - \nu_1 - (1 - 3\nu_1)\rho^2] \frac{1}{\rho} \quad (291)$$

$$F_2(r) = \frac{3 - \nu_2}{4\pi E_2} [1 - \nu_2 - (1 + \nu_2)\rho^2] \frac{1}{\rho} \quad (292)$$

En substituant (289) dans (278), on obtient après quelques manipulations assez techniques l'équation suivante sur la pression au contact :

$$(1 + \eta) \int_{-\varepsilon}^{\varepsilon} q'(\psi) \cot \frac{\theta}{2} d\psi + [2(1 + \eta) - \lambda] \int_{-\varepsilon}^{\varepsilon} q(\psi) \cos \theta d\psi \quad (293)$$

$$= -\lambda\pi q(\phi) - \eta \int_{-\varepsilon}^{\varepsilon} q(\psi) d\psi - \frac{\pi E_1 \Delta R}{Q} \quad (294)$$

à laquelle on ajoute l'équation d'équilibre :

$$\int_{-a}^{+a} q(\psi) \cos(\theta) d\psi = \cos \phi \quad (295)$$

En posant les nouvelles variables auxiliaires :

$$y = \tan(\phi/2), \quad t = \tan(\psi/2), \quad b = \tan(\varepsilon/2), \quad (296)$$

l'équation intégro-différentielle (293) peut être mis sous la forme :

$$\int_{-b}^b q'(t) \frac{dt}{t-y} + \frac{\lambda\pi}{1+\eta} \frac{q(y)}{1+y^2} = -\frac{4k}{\pi(1+y^2)^2} + \frac{B}{1+y^2} \quad (297)$$

$$\text{avec } B = \frac{2k}{\pi} - \frac{2\eta}{1+\eta} \int_{-b}^b q(t) \frac{dt}{1+t^2} - \frac{\pi}{1+\eta} \frac{\tilde{E}_i \Delta R}{Q} \quad (298)$$

$$k = \frac{\pi}{2} \frac{2(1+\eta) - \lambda}{1+\eta} \quad (299)$$

à laquelle on ajoute l'équation d'équilibre :

$$\int_{-b}^b q(t) \frac{1-t^2}{(1+t^2)^2} dt = \frac{1}{2} \quad (300)$$

Dans le cas de matériaux identiques ($\eta = 1, \lambda = 0$), PERSSON (1964) donne une solution complète. L'équation (297) est alors réduite à

$$\int_{-b}^b q'(t) \frac{dt}{t-y} = -\frac{4}{\pi(1+y^2)^2} + \frac{B}{1+y^2}, \quad B = 2 - \int_{-b}^b q(t) \frac{dt}{1+t^2} - \frac{\pi}{1+\eta} \frac{\tilde{E}_i \Delta R}{Q} \quad (301)$$

L'inversion analytique de cette équation conduit à :

$$\frac{\Delta R p(y)}{Q} = \frac{2}{\pi\sqrt{b^2+1}} \frac{\sqrt{b^2-y^2}}{1+y^2} + \frac{1}{2\pi b^2(1+b^2)} \ln \left(\frac{\sqrt{b^2+1} + \sqrt{b^2-y^2}}{\sqrt{b^2+1} - \sqrt{b^2-y^2}} \right) \quad (302)$$

En intégrant par rapport à y , on obtient une équation liant le chargement appliquée Q au demi-angle de contact b :

$$\frac{\Delta R \tilde{E}}{Q} = \frac{2}{\pi} \frac{1-b^2}{b^2} - \frac{I_b}{\pi^2 b^2 (1+b^2)} \quad (303)$$

avec I_b l'intégrale suivante :

$$I_b = \int_{-b}^b \ln \left(\frac{\sqrt{b^2+1} + \sqrt{b^2-y^2}}{\sqrt{b^2+1} - \sqrt{b^2-y^2}} \right) \frac{dt}{1+t^2} \quad (304)$$

qui doit être évaluée numériquement.

Pour un chargement donné, Q on peut alors obtenir le demi-angle au contact b . Grâce à l'équation (302), la répartition de pression peut alors être déduite sur la surface de contact. En théorie, il doit alors être possible d'obtenir une évaluation des déformations à partir de (289), puis de réaliser l'intégration (278), pour obtenir l'indentation δ . Dans le cas où ces différents calculs seraient possibles analytiquement, même si rien ne le garantit, il resterait à

déterminer l'influence des constantes à l'infini pour savoir si elle ont un rôle sur la relations force/indentation. Ce travail n'a malheureusement pas été trouvé dans la littérature.

D'autres travaux ont portés sur le contact arbre/alésage. NOBLE & HUSSAIN (1969) ont proposé une extension de ces travaux au cas $r_1 = R_2$. SOLODNIKOV (1997, 1998) a étudié numériquement l'influence du frottement sur les variables du contact dans un cadre général. Enfin, CIAVARELLA & DECUZZI (2001a,b) ont étendu les résultats de PERSSON (1964) au cas où les matériaux sont différents et le frottement est présent à l'interface.

6.4 Méthodes numériques pour le contact non-Hertzien

De nombreux problèmes de contact n'entrent pas directement dans les hypothèses du contact de Hertz. Si, toutefois, les hypothèses du contact de Hertz sont en partie respectées, il est le plus souvent difficile d'exhiber des solutions analytiques au problème. C'est par exemple le cas pour des contacts conformes, où le développement en paraboloides des surfaces ne suffit plus, où encore la prise ne compte l'effet du frottement, ou bien enfin si la surface de contact ne se développe par suivant une ellipse⁸.

Pour résoudre ces problèmes, il devient nécessaire de faire appel à des techniques numériques de résolution. La plus connue de ces méthodes numériques appliquée à la mécanique des solides déformables est la méthode des éléments finis. Ces développements pour traiter le contact frottant sont largement utilisés. Nous n'entrerons pas dans le détail de ces techniques. Si notre but initial était de fournir des estimations analytiques des efforts au contact, les techniques éléments finis apparaissent comme bien trop coûteuse d'emploi pour espérer être comparés à un calcul analytique.

Dans ce paragraphe, nous allons nous attacher à décrire des techniques numériques légères adaptées au traitement du contact proche de celui de Hertz. Nous exposerons dans le § 6.4.1 le principe général sur lequel sont basé ces méthodes puis nous donnerons dans les § suivants quelques exemples d'applications.

6.4.1 Principe général

Les premiers travaux numériques, dans le cas bidimensionnel, sur ces méthodes sont dus à BENTALL & JOHNSON (1967, 1968) et à KALKER (1967) pour le cas frottant. Le principe est assez simple : la surface de contact éventuelle est discrétisée soit par un maillage dans le cas d'une surface bidimensionnelle ou bien une segmentation dans le cas de problèmes plans. Nous présenterons les grandes lignes de cette méthode sur un problème simple du contact initialement linéique sans frottement.

A chaque noeud du maillage est affecté un déplacement normal $(\bar{u}_z)_i$ ainsi qu'une pression normale p_i . Une relation linéaire est alors écrite entre ces deux variables sous la forme suivante :

$$(\bar{u}_z)_i = -\frac{(1-\nu^2)c}{E} \sum C_{ij} p_j \quad (305)$$

8. Le cas du contact d'un tore avec un cylindre de rayons différents peut produire des surfaces de contact en forme de banane par exemple.

où c est la taille des éléments supposée constante et C_{ij} est la valeur de l'intégrale d'influence sur un demi-plan élastique pour une forme de pression normale discrétisée. Par exemple, pour une pression uniforme sur chaque élément en déformations planes les coefficients peuvent être calculés à partir de l'équation (671) :

$$C_{ij}(k) = \frac{1}{\pi} [(k+1) \ln(k+1)^2 - (k-1) \ln(k-1)^2] + \text{const} \quad (306)$$

avec $k = i - j$.

Afin d'éliminer la constante du problème bidimensionnel, la contrainte géométrique de contact est écrite par rapport à un point de référence sur la ligne initiale de contact, soit :

$$(\bar{u}_{z1}(0) - u_{z1}(x)) - (\bar{u}_{z2}(0) - u_{z2}(x)) - h(x) \begin{cases} = 0 \text{ sur la surface de contact} \\ > 0 \text{ en dehors} \end{cases} \quad (307)$$

En considérant l'équation discrétisée suivante,

$$(\bar{u}_{z1}(0) - u_{z1}(x))_i = \frac{(1-\nu^2)c}{E} \sum (C_{0j} - C_{ij})p_j = \frac{(1-\nu^2)c}{E} \sum B_{ij}p_j \quad (308)$$

on obtient le système linéaire suivant à résoudre sur la zone de contact:

$$\sum B_{ij}p_j = \frac{E^*}{c} h_i \quad (309)$$

où h_i est la valeur discrétisée de l'interstice. Une équation supplémentaire sur le chargement total permet alors de fermer le problème.

La surface de contact n'étant pas connue à l'avance, BENTALL & JOHNSON (1968) résolvent ce système par un algorithme essai-erreur. Bien sûr, on peut reconnaître que ce problème est un problème de complémentarité linéaire particulier qui pourrait être résolu avec des méthodes beaucoup plus performante. Dans cet esprit, KALKER & VAN RANDEN (1972) ; KALKER (1977c) réécrivent le problème de contact élastique comme une minimisation d'une fonctionnelle quadratique sous contraintes. Ils combinent alors les méthodes d'intégrales d'influence avec les algorithmes de programmation quadratique.

KALKER & VAN RANDEN (1972) proposent les premières applications en trois dimensions pour un contact non frottant et AHMADI *et al.* (1983) étendent ces résultats pour le cas frottant tridimensionnel. Une revue des différentes méthodes numériques développées dans cet esprit peut être trouvée dans KALKER (1988).

L'intérêt principal de ces méthodes est leur légèreté. En Effet, seule la surface de contact est discrétisée. On se sert ensuite des intégrales d'influence sur le demi-espace donné par Boussinesq. Cette méthode en fait un cas particulier des méthodes aux éléments frontières où les fonctions de Green sont ici données explicitement par les intégrales d'influence.

De nombreuses améliorations ont ensuite vu le jour afin de s'éloigner du cadre restrictif de Hertz et du problème de Boussinesq. Nous en donnerons quelques exemples dans le paragraphe suivant.

6.4.2 Application au contact non Hertzien

CONWAY & ENGEL (1969) ; ENGEL & CONWAY (1971) ont utilisé ce type de méthode pour calculer les pressions de contact entre un indenteur soit sphérique, soit cylindrique indentant une couche mince élastique. Les intégrales d'influence étaient alors modifiées pour tenir compte de la faible épaisseur de la couche élastique ne se comportant pas comme un demi-espace élastique. On peut aussi citer les travaux de PAO *et al.* (1971) dans le même esprit.

PAUL & HASHEMI (1981) ont modifié les intégrales d'influence d'une demi espace pour tenir compte de contact conforme. Le reste de la résolution est ensuite basé sur le même esprit.

CHIU & HARTNETT (1987) ont travaillé sur le contact entre deux cylindres en appuyant leurs calculs numériques non plus sur des intégrales d'influence sur un demi plan élastique mais sur des développements en séries de Fourier des contraintes dans un cylindre soumis à des pressions diamétralement opposées. Les travaux de DE MUL *et al.* (1986) sont dans le même esprit.

De nombreux autres travaux se sont intéressés au effets de bord dus à la dimension finie des corps en contact. Les travaux de KEER *et al.* (1984) ; AHMADI *et al.* (1983) sur l'état des contraintes dans un quart-espace ont permis en effet d'enrichir les intégrales d'influence aux cas du contact de solides cylindriques de longueur finie.

7 Résultats complémentaires à la théorie de Hertz concernant les comportements des matériaux des corps en contact

Dans cette partie, notre attention se portera sur les travaux qui étendent les résultats de la théorie de Hertz à d'autres lois de comportements en particulier les comportements dissipatifs. L'introduction d'un comportement dissipatif matériel va donc permettre de définir un coefficient de restitution tenant compte du taux d'énergie dissipée pendant l'impact. Le cas de la viscosité linéaire sera traité au § 7.1. Ensuite, les comportements plastique et visco-plastique seront envisagés au § 7.2 et 7.3.

7.1 Extension du contact de Hertz au comportement viscoélastique linéaire

Dans cette partie, nous considérons l'extension de la théorie de Hertz au matériau dont le comportement est viscoélastique linéaire. On entend par viscoélasticité linéaire un comportement faisant intervenir les vitesses de déformations, $\dot{\epsilon}$ et les vitesses de contraintes $\dot{\sigma}$ dans une relation de comportement linéaire. Ces comportements sont caractéristiques des polymères. Le comportement mécanique des thermoplastiques en petites perturbations isothermes entre donc dans ce type de matériau.

Dans un premier temps, nous allons rappeler les bases de la formulation des comportements viscoélastiques linéaires au § 7.1.1. Ensuite, nous passerons en revue les différentes approches qui permettent d'étendre le contact de Hertz purement élastique au cas viscoélastique au § 7.1.2. Enfin, nous résumerons au § 7.1.3 les principaux travaux qui ont permis de donner une estimation du coefficient de restitution au cours de l'impact de deux solides en contact initialement ponctuel et se développant suivant une ellipse.

7.1.1 Rappels sur le comportement viscoélastique linéaire

Deux principaux types de comportements viscoélastiques linéaires sont le plus souvent rencontrés. Il s'agit du solide de Kelvin-Voigt, qui correspond d'un point de vue unidimensionnel à un modèle rhéologique composé d'un amortisseur en parallèle avec un ressort et du solide de Maxwell, qui correspond à un assemblage en série d'un ressort avec un amortisseur (LEMAITRE & CHABOCHE, 1988). D'une manière plus générale, un comportement visqueux linéaire peut se mettre sous la forme de fonctions de fluage et de relaxation. Nous donnerons quelques aspects de cette description à la fin de cette partie.

Le solide de Kelvin-Voigt (Assemblage parallèle) Les variables décrivant le comportement du matériau sont naturellement la déformation ϵ et la contrainte σ . Pour définir la puissance réversible (partie élastique) et la puissance dissipée par viscosité mise en jeu dans le processus de déformation, il y a lieu de faire une partition de la contrainte en une partie

“élastique”, $\sigma^{\mathbf{R}}$ et une partie anélastique, $\sigma^{\mathbf{IR}}$. En considérant la déformation ϵ que subit la matériau on obtient la description suivante⁹ :

$$\sigma = \sigma^{\mathbf{R}} + \sigma^{\mathbf{IR}} \quad (310)$$

$$\epsilon = \epsilon^{\mathbf{R}} = \epsilon^{\mathbf{IR}} \quad (311)$$

La puissance $\sigma^{\mathbf{R}} \otimes \epsilon$ est alors la puissance volumique réversible et $\sigma^{\mathbf{IR}} \otimes \epsilon$ la dissipation intrinsèque volumique. La théorie linéaire isotrope de viscosité s’obtient en considérant le même potentiel thermodynamique, Ψ que pour l’élasticité linéaire, et un potentiel de dissipation semblable φ , (quadratiques et défini-positifs) afin de définir une viscosité linéaire, soit :

$$\Psi = \frac{1}{2\rho} \lambda [Tr(\epsilon)]^2 + 2\mu Tr(\epsilon^2) \quad (312)$$

$$\varphi = \frac{1}{2} \lambda \theta_\lambda [Tr(\dot{\epsilon})]^2 + 2\mu \theta_\mu Tr(\dot{\epsilon}^2) \quad (313)$$

$$(314)$$

où λ et μ sont les coefficient d’élasticité de Lamé, θ_λ et θ_μ les coefficient des viscosité et ρ la masse volumique.

De la même manière qu’en élasticité standard ces coefficients peuvent être reliés à un module d’Young visqueux équivalent E' et à un coefficient de poisson visqueux équivalent, ν' ou bien alors un module de cisaillement visqueux équivalent G' et un module de compression hydrostatique équivalent K :

$$\lambda \theta_\lambda = \lambda' = \frac{\nu' E'}{(1 + \nu')(1 - 2\nu')}, \quad \mu \theta_\mu = \mu' = \frac{E'}{2(1 + \nu')} \quad (315)$$

$$E' = \mu' \frac{3\lambda' + 2\mu'}{\lambda' + \mu'}, \quad \nu' = \frac{\lambda'}{2(\lambda' + \mu')} \quad (316)$$

$$G' = \frac{E'}{2(1 + \nu')} = \mu', \quad K' = \frac{E'}{3(1 - 2\nu')} = \frac{3\lambda' + 2\mu'}{3} \quad (317)$$

Les lois de comportements s’établissent à partir de ces deux potentiels de manière usuelle :

$$\sigma^{\mathbf{R}} = \rho \frac{\partial}{\partial \epsilon} (\Psi) = \lambda Tr(\epsilon) \mathbb{1} + 2\mu \epsilon \quad (318)$$

$$\sigma^{\mathbf{IR}} = \frac{\partial}{\partial \dot{\epsilon}} (\varphi) = \lambda' Tr(\dot{\epsilon}) \mathbb{1} + 2\mu' \dot{\epsilon} \quad (319)$$

En sommant les deux contribution en contraintes, on aboutit à la loi de comportement linéaire pour le solide de Kelvin-Voigt :

$$\sigma = \lambda [Tr(\epsilon) + \theta_\lambda Tr(\dot{\epsilon})] \mathbb{1} + 2\mu [\epsilon + \theta_\mu \dot{\epsilon}] \quad (320)$$

9. On retrouve ici la notion de montage en parallèle des composants rhéologiques

Le solide de Maxwell (Assemblage série) La formulation du solide linéaire de Maxwell considère quant à lui une partition de la déformation totale ϵ en une partie réversible $\epsilon^{\mathbf{R}}$ et une partie irréversible $\epsilon^{\mathbf{IR}}$ associée à une contrainte σ , soit ¹⁰ :

$$\epsilon = \epsilon^{\mathbf{R}} + \epsilon^{\mathbf{IR}} \quad (321)$$

$$\sigma = \sigma^{\mathbf{R}} = \sigma^{\mathbf{IR}} \quad (322)$$

La loi d'état dérive du potentiel thermodynamique $\Psi(\epsilon - \epsilon^{\mathbf{IR}})$ et la loi complémentaire du potentiel de dissipation dual $\varphi^*(\sigma)$, soit

$$\sigma = \rho \frac{\partial}{\partial \epsilon^{\mathbf{R}}} (\Psi(\epsilon - \epsilon^{\mathbf{IR}})) \quad (323)$$

$$\dot{\epsilon}^{\mathbf{IR}} = \frac{\partial}{\partial \sigma} (\varphi^*(\sigma)) \quad (324)$$

Afin de formuler explicitement le modèle de comportement, on considère généralement le potentiel thermodynamique dual, Ψ^* suivant :

$$\Psi^*(\sigma) = \frac{1}{2\rho} \left(\frac{1+\nu}{E} \text{Tr}(\sigma^2) - \frac{\nu}{E} [\text{Tr}(\sigma)]^2 \right) \quad (325)$$

ce qui conduit à la loi d'état suivante :

$$\epsilon^{\mathbf{R}} = \rho \frac{\partial}{\partial \sigma} (\Psi^*(\sigma)) = \frac{1+\nu}{E} \sigma^2 - \frac{\nu}{E} [\text{Tr}(\sigma)] \mathbb{1} \quad (326)$$

De même, la loi complémentaire est exprimée par un potentiel de dissipation quadratique et défini positif :

$$\varphi^* = \frac{1}{2} \left(\frac{1+\nu}{E\tau_1} \text{Tr}(\sigma^2) - \frac{\nu}{E\tau_2} [\text{Tr}(\sigma)]^2 \right) \quad (327)$$

où τ_1 et τ_2 sont deux nouvelles constantes de viscosité.

En sommant les contributions en déformation on obtient la loi de comportement linéaire du solide de Maxwell :

$$\dot{\epsilon} = \frac{1+\nu}{E} \left[\dot{\sigma} + \frac{\sigma}{\tau_1} \right] - \frac{\nu}{E} \left[\text{Tr}(\dot{\sigma}) + \frac{\text{Tr}(\sigma)}{\tau_2} \right] \quad (328)$$

Le comportement du type Maxwell n'est généralement pas utilisé seul pour modéliser le comportement des solides. C'est plutôt une loi de comportement de type fluide en ce sens qu'il n'existe pas d'état d'équilibre à contrainte constante non nulle. Il est le plus souvent utilisé en parallèle avec un ressort afin de former les modèles plus généraux.

10. On retrouve cette fois ci le montage en série

Formulation fonctionnelle de la viscosité. Une troisième voie s'avère souvent plus habile pour formuler les comportements visqueux. Il s'agit de la formulation fonctionnelle sous forme de produit de convolution avec des fonctions de fluage et de relaxation.

Considérons à titre d'exemple la réponse unidimensionnelle d'un corps visqueux soumis à un échelon de contraintes défini par

$$\sigma = \sigma_0 H(t - \tau) \quad (329)$$

où H est la fonction de Heaviside et τ est l'instant d'application de l'échelon.

La réponse unidimensionnelle en déformation peut être écrite sous la forme suivante :

$$\epsilon = J(t - \tau)\sigma_0 \quad (330)$$

Par définition, la fonction J est la fonction de fluage caractéristique de la viscosité unidimensionnelle du corps. Dans le cas où l'on considère une série d'échelons sous la forme suivante :

$$\sigma = \sum_{j=1}^n \sigma_j H(t - \tau_j), \quad (331)$$

la réponse du matériau peut tout aussi bien être mis sous la forme suivante :

$$\epsilon = \sum_{j=1}^n J(t - \tau_j)\sigma_j, \quad (332)$$

et d'une manière générale pour une solution continue $\sigma(\tau)$, on introduit la formulation fonctionnelle du comportement sous la forme suivante :

$$\epsilon(t) = \int_0^t J(t - \tau) \frac{d\sigma(\tau)}{d\tau} d\tau + \sum_{j=1}^n J(t - \tau_j)\sigma_j \quad (333)$$

En introduisant une dérivée et un produit de convolution au sens des distributions, cette formulation peut se mettre sous la forme classique :

$$\epsilon(t) = J \otimes \frac{D\sigma}{D\tau} \quad (334)$$

En considérant, désormais, une sollicitation sous forme d'échelons de déformations combinée avec une sollicitation en déformation régulière, on peut écrire de manière duale :

$$\sigma(t) = \int_0^t R(t - \tau) \frac{d\epsilon(\tau)}{d\tau} d\tau + \sum_{j=1}^n R(t - \tau_j)\epsilon_j \quad (335)$$

où la fonction R est la fonction unidimensionnelle de relaxation du matériau visqueux. Cette relation peut se mettre sous la forme d'un produit de convolution :

$$\sigma(t) = R \otimes \frac{D\epsilon}{D\tau} \quad (336)$$

Pour finir avec cette présentation fonctionnelle de la viscosité linéaire, on rappelle l'expression dans le cas général tridimensionnel isotrope :

$$\epsilon = (J + K) \otimes \frac{D\sigma}{D\tau} - K \otimes \frac{DTr(\sigma)}{D\tau} \mathbb{1} \quad (337)$$

où J est la fonction de fluage identifiée en traction et K la fonction de fluage en cisaillement. De manière duale, on peut exprimer le comportement de la contrainte sous la forme tridimensionnelle isotrope :

$$\sigma = 2M \otimes \frac{D\sigma}{D\tau} + L \otimes \frac{DTr(\epsilon)}{D\tau} \mathbb{1} \quad (338)$$

Ces formulations en convolutions sont souvent beaucoup plus faciles à manipuler d'un point de vue pratique que les expressions analytiques présentée au paragraphes précédents. Leur manipulation est souvent basée sur la transformée de Laplace qui se prête bien à ce type de comportement.

7.1.2 Estimation de l'effort de contact dû à la viscosité

L'extension du contact de Hertz pour un comportement viscoélastique d'un matériau de Boltzmann a été entrepris par PAO (1955) ; LEE & RADOK (1960), et TING (1966, 1968). En premier lieu, nous essaierons de donner au § 7.1.2 une vue didactique sur la démarche généralement adoptée pour trouver les efforts au contact initialement ponctuel se développant suivant une ellipse, entre deux solides viscoélastiques. Ensuite, on s'attachera à résumer les résultats concernant le solide de type Kelvin-Voigt qui été le plus largement traité dans la littérature. On donne enfin une analyse adimensionnelle qui permet de relier les formes supposées des efforts visqueux au efforts élastiques.

Cadre général et Principe de Base La première tentative d'extension du problème de Boussinesq à un comportement visqueux linéaire est due à PAO (1955). Dans le même esprit, LEE & RADOK (1960) et TING (1966, 1968) ont poursuivi ces travaux en essayant de les appliquer à tous matériaux dont la viscosité linéaire peut se formuler sous forme fonctionnelle.

La démarche est relativement simple. Il s'agit de reprendre l'analyse de Boussinesq présentée en annexe A pour un matériau suivant la loi (337) ou (338). La grande similitude entre la formulation élastique linéaire et la formulation d'un comportement viscoélastique linéaire permet dans le cas quasi-statique de conduire de la même façon les calculs, en remplaçant les constantes élastiques par leurs équivalents visqueux¹¹.

Exemple de matériau de type Kelvin-Voigt L'analyse menée par Boussinesq pour une vitesse de déformation et donc des vitesses d'indentation, \dot{u}_{z1} et \dot{u}_{z2} reliés à une pression

11. JOHNSON (1985) nomme cette démarche principe de LEE & RADOK (1960).

due aux termes visqueux $p_{\mathbf{R}}$ mène aux résultats suivants :

$$\dot{u}_{z1} = \frac{1 - \nu_1'^2}{\pi E_1'} \int_S \frac{p_f(s, \phi)}{r} ds d\phi \quad (339)$$

En dérivant la contrainte géométrique (56) par rapport au temps on obtient la relation suivante :

$$\dot{\delta} = \dot{u}_{z1} + u_{z1} = \frac{1}{\pi E'^*} \int_S \frac{p_{\mathbf{R}}(s, \phi)}{r} ds d\phi \quad (340)$$

où naturellement

$$\frac{1}{E'^*} = \frac{1 - \nu_1'^2}{E_1'} + \frac{1 - \nu_2'^2}{E_2'} \quad (341)$$

Comme pour le contact de Hertz élastique, on peut montrer de la même manière que la pression adéquate prend la forme suivante :

$$p_{\mathbf{R}}(x, y) = \frac{P_{\mathbf{R}}}{2\pi a^2} \left(1 - \left(\frac{r}{a}\right)^2\right)^{-\frac{1}{2}} \quad (342)$$

ce qui donne pour la vitesse d'indentation $\dot{\delta}$

$$\dot{\delta} = \frac{P_{\mathbf{R}}}{2E'^*(\pi a)^2} \int_S \frac{1}{r} \left(1 - \left(\frac{r}{a}\right)^2\right)^{-\frac{1}{2}} dx dy \quad (343)$$

En réalisant cette intégration, on obtient alors

$$P_{\mathbf{R}} = 2aE'^*\dot{\delta} = 2E'^*R^{\frac{1}{2}}\delta^{\frac{1}{2}}\dot{\delta} \quad (344)$$

Cette extension a été réalisée pour des contacts entre sphères. A priori, ce type d'approche peut s'appliquer de la même manière à tout contact initialement ponctuel qui se développe suivant une ellipse.

D'une manière générale, l'analyse de Boussinesq pour un matériau viscoélastique linéaire conduit à la force dissipative :

$$P_{\mathbf{R}} = A \frac{\partial P_{\mathbf{R}}(\delta)}{\partial \delta} \dot{\delta} \quad (345)$$

où l'on remplace dans l'expression de $P_{\mathbf{R}}$ les constantes élastiques par leurs équivalents visqueux.

Cette relation reste valide si les hypothèses suivantes sont satisfaites :

- Le tenseur des contraintes réversibles $\sigma_{\mathbf{R}}$ est linéaire par rapport aux déformations ϵ (élasticité linéaire)
- Le tenseur des contraintes irréversibles $\sigma_{\mathbf{IR}}$ est linéaire par rapport aux vitesses de déformations $\dot{\epsilon}$ (viscosité linéaire)
- Les hypothèses supplémentaires à la théorie de Hertz qui permettent de considérer un processus de déformation quasi-statique.

Analyse adimensionnelle Afin de mieux comprendre et de généraliser les résultats précédents, RAMIREZ *et al.* (1999) ont proposé de mener une analyse adimensionnelle du problème de contact colinéaire en partant des hypothèses suivantes sur les efforts de contact :

$$P_{\mathbf{R}} = mD_1\delta^\alpha \quad (346)$$

$$P_{1\mathbf{R}} = mD_2\delta^\gamma\dot{\delta}^\beta \quad (347)$$

Sous ces hypothèses, l'équation du mouvement, généralisant le cas purement élastique traité au § 5.1 pour deux solides entrant en contact, peut s'écrire sous la forme suivante :

$$\ddot{\delta} + D_1\delta^\alpha + D_2\delta^\gamma\dot{\delta}^\beta = 0 \quad (348)$$

avec les conditions initiales

$$\delta(0) = 0, \quad \dot{\delta}(0) = v_0 \quad (349)$$

où v_0 est la vitesse relative entre les deux solides avant contact.

Afin d'adimensionner l'équation du mouvement (348), on introduit une longueur caractéristique δ_m qui correspond à l'indentation maximale dans le cas purement élastique. Cette indentation maximale a été déduite au § 5.1 et peut être retrouvée en posant que l'énergie cinétique initiale avant impact doit être égale à l'énergie élastique maximale emmagasinée au cours de l'impact soit :

$$\frac{1}{2}mv_0^2 = m\frac{D_1}{\alpha+1}\delta_m^{\alpha+1} \quad (350)$$

Ce bilan énergétique conduit à l'estimation de l'indentation maximale suivante :

$$\delta_m = \left(\frac{\alpha+1}{2D_1}\right)^{\frac{1}{1+\alpha}} v_0^{\frac{2}{1+\alpha}} \quad (351)$$

La variable adimensionnée d'indentation sera alors

$$x = \frac{\delta}{\delta_m} \quad (352)$$

On choisit de plus un temps caractéristique τ du mouvement afin de réaliser une adimensionalisation en temps :

$$\tau = \frac{\delta_m}{v_0} \quad (353)$$

On obtient alors les relations de dérivation suivantes :

$$\frac{dx}{d\tau} = \frac{\dot{\delta}}{v_0}, \quad \frac{d^2x}{d\tau^2} = \frac{\delta_m}{v_0^2}\ddot{\delta} \quad (354)$$

qui conduisent à une équation adimensionnée de mouvement :

$$\frac{d^2x}{d\tau^2} + f(v_0)x^\gamma \frac{dx}{d\tau} + \frac{1+\alpha}{2}x^\alpha = 0 \quad (355)$$

a laquelle on ajoute les conditions initiales suivantes :

$$x(0) = 0, \quad \frac{dx}{d\tau}(0) = 1 \quad (356)$$

La fonction de la vitesse initiale $f(v_0)$ s'écrit alors sous la forme suivante :

$$f(v_0) = D_2 \left(\frac{\alpha + 1}{2D_1} \right)^{\frac{1+\gamma}{1+\alpha}} v_0^{\frac{2(\gamma-\alpha)}{1+\alpha} + \beta} \quad (357)$$

Afin de préciser la portée de cette adimensionnalisation, introduisons le coefficient de restitution normal à l'impact e_n . Dans cette configuration, les différentes définitions (Newton, Poisson, énergétique) de ce coefficient sont équivalentes et sont reliées à la variable adimensionnelle de la manière suivante :

$$\frac{dx}{d\tau}(\tau_f) = -e_n \quad (358)$$

où τ_f est le temps adimensionnel de fin de contact.

Il apparaît clairement de l'écriture (355) que le coefficient de restitution dépend de la vitesse d'impact v_0 par le seul intermédiaire de $f(v_0)$ ce que l'on peut écrire formellement par :

$$e_n(v_0) = e_n(f(v_0)) \quad (359)$$

Ce résultat nous conduit à analyser plusieurs cas :

- *Indépendance du coefficient de restitution à la vitesse initiale d'impact.* Cette hypothèse conduit immédiatement à la condition suivante sur les exposants :

$$2(\gamma - \alpha) + \beta(1 + \alpha) = 0 \quad (360)$$

Pour $\beta = 1$, qui semble être une valeur naturelle comme on l'a vu dans la partie précédente, deux cas peuvent être envisagés :

- Cas d'une force élastique linéaire ($\alpha = 1$). On est donc conduit à une force dissipative de la forme suivante :

$$P_{\mathbf{R}} \propto \dot{\delta} \quad (361)$$

- Cas d'une force élastique de Hertz ($\alpha = 3/2$). Dans ce cas, la force dissipative s'écrit :

$$P_{\mathbf{R}} \propto \delta^{\frac{1}{4}} \dot{\delta} \quad (362)$$

- *Dépendance du coefficient de restitution à la vitesse initiale d'impact.* Une application simple de l'analyse de Boussinesq de la même manière qu'au § précédent conduit à la force dissipative suivante :

$$P_{\mathbf{R}} = A \frac{\partial P_{\mathbf{R}}(\delta)}{\partial \delta} \dot{\delta} \quad (363)$$

Si cette relation est satisfaite, on obtient naturellement

$$\beta = 1, \quad \gamma = \alpha - 1 \quad (364)$$

Dans le cas d'une force élastique de type Hertz ($\alpha = 3/2$), on obtient alors une force dissipative au contact de la forme suivante

$$P_{\text{IR}} \propto \delta^{\frac{1}{2}} \dot{\delta} \quad (365)$$

Ce qui peut s'écrire plus précisément comme

$$P_{\text{IR}} = \left(\frac{5}{4D_1} \right)^{\frac{3}{5}} D_2 v_0^{\frac{1}{5}} \delta^{\frac{1}{2}} \dot{\delta} \quad (366)$$

Cette relation conduit à un résultat intéressant du point de vue de la dépendance du coefficient de restitution par rapport à la vitesse d'impact qui peut s'exprimer de la manière suivante :

$$e_n = e_n \left(\left(\frac{1}{D_1} \right)^{\frac{3}{5}} D_2 v_0^{\frac{1}{5}} \right) \quad (367)$$

7.1.3 Estimation du coefficient de restitution et application aux impacts

KUWABARA & KONO (1987) ont été les premiers à appliquer la relation reliant l'effort visqueux à l'indentation pour déterminer le coefficient de restitution dû à la dissipation visqueuse dans les solides en contact. Ces résultats ont été complétés par les travaux de HERTZSCH *et al.* (1995) ; BRILLIANTOV *et al.* (1996b) ; SCHWAGER & PÖSCHEL (1998) ; RAMIREZ *et al.* (1999). Nous proposons ici d'en faire une synthèse.

Intégration de l'équation du mouvement pour un impact entre deux sphères

Dans cette partie, l'exemple, traité dans la partie 5.1 de deux sphères impactant de manière colinéaire est repris. L'ajout des efforts de viscosité conduit à une nouvelle équation du mouvement tenant compte des effets de viscosité linéaire des matériaux. En reprenant les notations du § 7.1.2, l'équation du mouvement peut être exprimée sous forme adimensionnée de la manière suivante pour deux sphères:

$$\frac{d^2 x}{d\tau^2} + f(v_0) x^{\frac{1}{2}} \frac{dx}{d\tau} + \frac{5}{4} x^{\frac{3}{2}} = 0, \quad (368)$$

à laquelle on ajoute les conditions initiales suivantes :

$$x(0) = 0, \quad \frac{dx}{d\tau}(0) = 1, \quad (369)$$

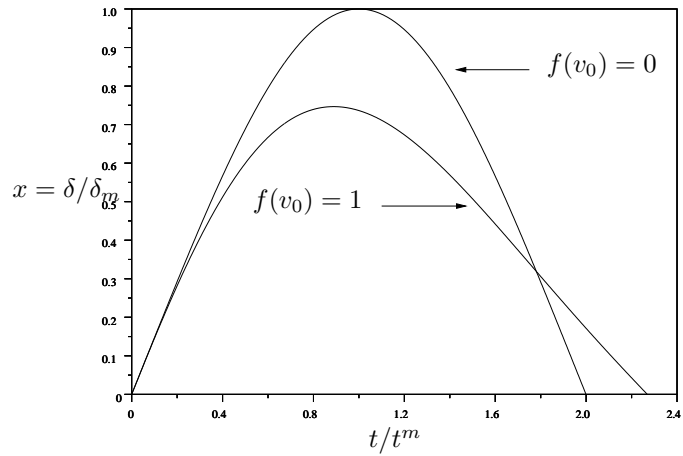
la fonction de la vitesse initiale $f(v_0)$ s'écrivant sous la forme suivante :

$$f(v_0) = D_2 \left(\frac{5}{4D_1} \right)^{\frac{3}{5}} v_0^{\frac{1}{5}} \quad (370)$$

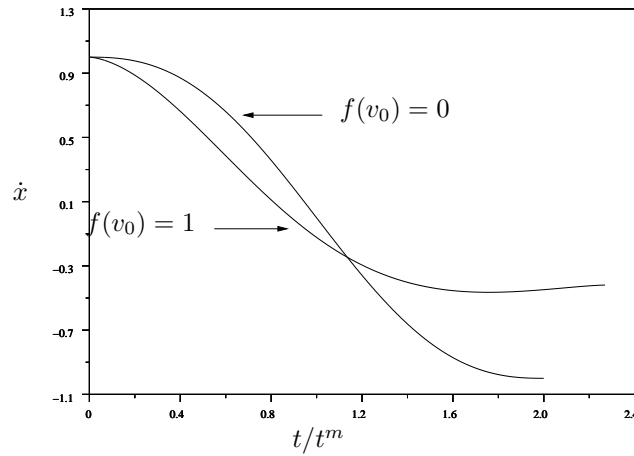
On donne sur la figure 16 le résultat de l'intégration numérique de cette équation effectuée sous Scilab dans la cas élastique ($f(v_0) = 0$) et dans un cas viscoélastique ($f(v_0) = 1$). On peut remarquer sur la figure 16(a) que l'indentation est plus faible dans le cas viscoélastique mais que le temps de contact est allongé.

Il paraît aussi important de remarquer sur la figure 16(c) que l'effort de contact prend des valeurs négatives au cours du contact. Cette remarque n'est pas soulignée dans les travaux déjà cités. Elle est pourtant importante. Dans le cas d'un contact unilatéral standard, une force de traction au contact est physiquement inacceptable si l'adhésion est nulle. Il faut donc a priori modifier cette intégration en imposant le décollement lorsque P s'annule. L'indentation résiduelle correspond alors à l'empreinte laissée sur le solide suite à l'impact. Enfin, on peut noter sur cette figure que la viscosité a pour effet de diminuer l'effort global au contact, laissant le cas élastique comme le plus sévère.

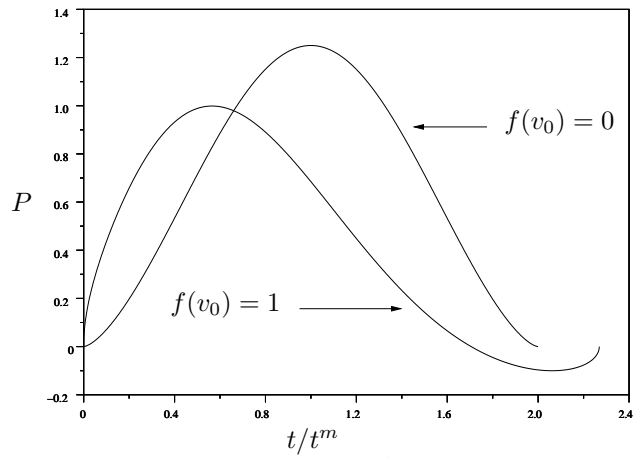
Enfin sur la figure 16(d), on donne l'hysteresis de viscosité qui met en évidence le travail perdu au cours de l'indentation.



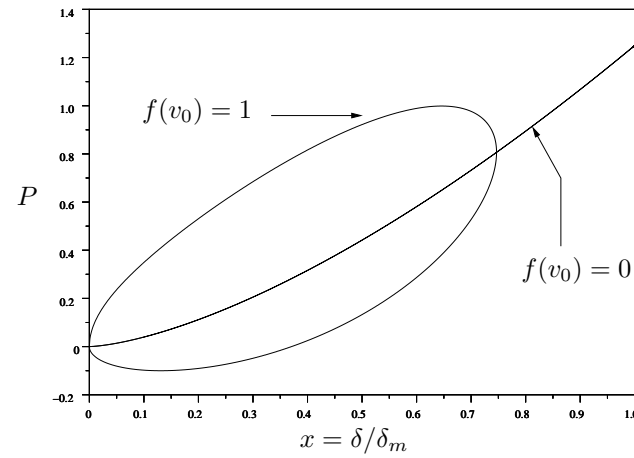
(a) Indentation δ



(b) Vitesse adimensionnée \dot{x}



(c) Force adimensionnée $P = \frac{1}{2}(x^{1/2}\dot{x} + 5/4x^{3/2})$



(d) Hysteresis de viscosité

FIG. 16 – Évolution des grandeurs mécaniques au cours de l'impact.

Estimation analytique du coefficient de restitution Afin de donner une estimation analytique du coefficient de restitution, il est nécessaire d'intégrer analytiquement l'équation du mouvement adimensionnée (368). Pour cela, il est nécessaire de connaître la vitesse d'indentation \dot{x} en fonction de la variable x .

De la même façon que pour le contact élastique, il est intéressant d'intégrer par rapport à la variable x une première fois afin de faire apparaître l'énergie mécanique du système, $E(x)$:

$$\frac{d}{dx} \left(\frac{1}{2} \dot{x}^2 + \frac{1}{2} x^{\frac{5}{2}} \right) = -f(v_0) x^{\frac{1}{2}} \dot{x}^{\frac{1}{2}} = \frac{dE(x)}{dx} \quad (371)$$

avec

$$E(x) = \frac{1}{2} \dot{x}^2 + \frac{1}{2} x^{\frac{5}{2}} \quad (372)$$

Le bilan énergétique pendant la phase de compression peut se mettre sous la forme suivante :

$$\int_0^1 \frac{dE(x)}{dx} dx = -f(v_0) \int_0^1 x^{\frac{1}{2}} \dot{x}^{\frac{1}{2}} dx, \quad (373)$$

le membre de droit correspondant à l'énergie dissipée pendant le choc.

Dans le cas d'un choc élastique, la conservation de l'énergie permet de donner la vitesse en fonction du déplacement sous la forme suivante (voir équation (123)):

$$\dot{x}(x) = \sqrt{1 - x^{\frac{5}{2}}} \quad (374)$$

KUWABARA & KONO (1987) supposent que le mouvement en présence de viscosité faible, c'est à dire pour des valeurs du coefficient de restitution proches de 1, est à peu près identique au mouvement dans le cas élastique, soit:

$$\dot{x}(x) \approx \pm \sqrt{1 - x^{\frac{5}{2}}} \quad (375)$$

Cette hypothèse nous conduit alors à l'estimation suivante du coefficient de restitution :

$$e_n^2 - 1 = -4f(v_0) \int_0^1 x^{\frac{1}{2}} \dot{x}^{\frac{1}{2}} dx \approx -4f(v_0) \int_0^1 \sqrt{1 - x^{\frac{5}{2}}} x^{\frac{1}{2}} dx \quad (376)$$

Le facteur 4 devant l'intégrale provient du fait que le bilan énergétique (373) n'est écrit que pour la phase de compression. La dernière intégrale est évaluée grâce à une Beta-fonction B , ou si l'on préfère une Gamma-fonction Γ de la manière suivante :

$$\int_0^1 \sqrt{1 - x^{\frac{5}{2}}} x^{\frac{1}{2}} dx = \frac{\sqrt{\pi} \Gamma\left(\frac{3}{5}\right)}{5\Gamma\left(\frac{21}{10}\right)} = \frac{2}{5} B\left(\frac{3}{5}, \frac{3}{2}\right) \approx .5044549 \quad (377)$$

On aboutit alors à l'estimation suivante du coefficient de restitution:

$$e_n \approx 1 - 1.009f(v_0) \quad (378)$$

SCHWAGER & PÖSCHEL (1998) proposent d'améliorer cette estimation en relaxant l'hypothèse sur le mouvement (équation (375)). Tout d'abord, pour la phase de compression, l'approximation reste très semblable à celle faite par KUWABARA & KONO (1987) à ceci près que l'indentation maximale en présence de viscosité est prise en compte x_m , soit

$$\dot{x}(x) \approx \sqrt{1 - \left(\frac{x}{x_m}\right)^{\frac{5}{2}}}, \quad x \in [0, x_m] \quad (379)$$

L'équation (373) est alors intégrée, ce qui aboutit à :

$$\frac{1}{2}x_m^{\frac{5}{2}} - \frac{1}{2} = -f(v_o)x_m^{\frac{3}{2}} \int_0^1 \sqrt{1 - x^{\frac{5}{2}}x^{\frac{1}{2}}} dx \quad (380)$$

où on a considéré la valeur suivante de l'énergie :

$$E(x_m) = \frac{1}{2}x_m^{\frac{5}{2}}, \quad E(x_m) = \frac{1}{2}\dot{x}(0) = \frac{1}{2} \quad (381)$$

Pour la phase de restitution, ils introduisent la notion de "collision inverse"(sic). Cette notion considère un modèle auxiliaire avec un amortissement négatif inverse de l'amortissement du modèle standard, ce qui conduit à l'équation adimensionnée suivante :

$$\frac{dE(x)}{dx} = f(v_o)x^{\frac{1}{2}}\dot{x}^{\frac{1}{2}} \quad (382)$$

Cette équation est intégrée pour obtenir un second bilan énergétique, complémentaire au bilan (373), pendant la phase de restitution avec les conditions aux limites suivantes :

$$x(0) = 0, \quad \dot{x}(0) = e_n \quad (383)$$

La signification physique de ces conditions aux limites pour ce choc virtuel provient du fait que l'on souhaite obtenir comme vitesse adimensionnée finale, la valeur du coefficient de restitution e_n . Le mouvement est donc approché de la même manière que pendant la phase de compression par :

$$\dot{x}(x) \approx e_n \sqrt{1 - \left(\frac{x}{x_m}\right)^{\frac{5}{2}}}, \quad x \in [x_m, x_f] \quad (384)$$

L'intégration du gain en énergie pendant cette "collision inverse" nous amène à l'équation suivante sur le coefficient de restitution :

$$\frac{1}{2}x_m^{\frac{5}{2}} - e_n^2 \frac{1}{2} = e_n f(v_o)x_m^{\frac{3}{2}} \int_0^1 \sqrt{1 - x^{\frac{5}{2}}x^{\frac{1}{2}}} dx \quad (385)$$

où l'on a considéré que

$$E(x_m) = \frac{1}{2}x_m^{\frac{5}{2}}, \quad E(x_m) = \frac{1}{2}\dot{x}(0) = \frac{1}{2}e_n^2 \quad (386)$$

En tenant compte des deux bilans d'énergie sur les phases de compression (380) et sur les phases de restitution (386), on aboutit à l'équation suivante pour le coefficient de restitution :

$$e_n + 2f(v_o)Ie_n^{\frac{3}{5}} = 1 \quad (387)$$

avec I l'intégrale suivante

$$I = \int_0^1 \sqrt{1 - x^{\frac{5}{2}}x^{\frac{1}{2}}} dx \quad (388)$$

Deux méthodes ont été proposées pour résoudre cette équation de manière analytique : La première s'appuie sur un développement en série entière (SCHWAGER & PÖSCHEL, 1998) qui nécessite un calcul numérique des coefficients, et la seconde sur un approximant de Padé dont les coefficients sont calculés analytiquement.

Développement en série (SCHWAGER & PÖSCHEL, 1998) Cette solution est basée sur un développement en série par rapport à $f(v_o)$. Chaque coefficient étant ensuite calculé numériquement. Naturellement, ce résultat est fort précis et converge avec l'ordre de la série.

A cet effet, une nouvelle vitesse caractéristique v_0^* est définie de la manière suivante :

$$f(v_o) = \frac{1}{2I} \left(\frac{v_o}{v_0^*} \right)^{\frac{1}{5}} \quad (389)$$

Une solution formelle de l'équation (387) peut être mise sous la forme suivante :

$$e_n^{-1} = 1 + 2f(v_o)I(1 + 2f(v_o)I(1 + \dots)^{\frac{2}{5}} \dots)^{\frac{2}{5}} \quad (390)$$

qui ne doit pas diverger pour $v_o \rightarrow \infty$.

En réexprimant cette équation en fonction du rapport adimensionné de vitesse, on obtient :

$$e_n = 1 - a_1 \left(\frac{v_o}{v_0^*} \right)^{\frac{1}{5}} + a_2 \left(\frac{v_o}{v_0^*} \right)^{\frac{2}{5}} - a_3 \left(\frac{v_o}{v_0^*} \right)^{\frac{3}{5}} + a_4 \dots \quad (391)$$

On est donc en présence d'un développement en série entière dont les coefficients ont été résolus numériquement par SCHWAGER & PÖSCHEL (1998). Nous ne l'explicitons pas ici sachant qu'il est possible de donner une estimation directe du coefficient de restitution en résolvant directement l'équation (387) (Voir § suivant).

Approximant de Padé (RAMIREZ *et al.*, 1999) La seconde que nous allons résumer ici s'appuie sur un approximant de Padé. Comme le soulignent RAMIREZ *et al.* (1999), ce développement a toutes les chances d'être divergent pour $v_o \rightarrow \infty$. C'est pourquoi ils proposent d'utiliser un "1-4" approximant de Padé, qui donne bien les relations suivantes :

$$\lim_{v_o \rightarrow 0} e_n(v_o) = 1, \quad \lim_{v_o \rightarrow \infty} e_n(v_o) = 0 \quad (392)$$

Cette approximant de Padé s'exprime sous la forme suivante :

$$e_n = \frac{1 + d_1 \left(\frac{v_o}{v_0^*} \right)^{\frac{1}{5}}}{1 + d_2 \left(\frac{v_o}{v_0^*} \right)^{\frac{1}{5}} + d_3 \left(\frac{v_o}{v_0^*} \right)^{\frac{2}{5}} + d_4 \left(\frac{v_o}{v_0^*} \right)^{\frac{3}{5}} + d_5 \left(\frac{v_o}{v_0^*} \right)^{\frac{4}{5}}} \quad (393)$$

L'évaluation numérique des coefficients en fonction de I conduit aux résultats suivants :

$$d_1 = 2.5839$$

$$d_2 = 3.5839$$

$$d_3 = 3.9839$$

$$d_4 = 1.1487$$

$$d_5 = 0.3265$$

Validation numérique Afin de mieux comprendre les différentes estimations et hypothèses associées qui ont été faites, on se propose dans cette partie de donner quelques exemples numériques de comparaison réalisé sous Scilab.

Dans les simulations qui vont suivre, le facteur $f(v_0)$ a été choisi de la forme suivante :

$$f(v_0) = K v_0^{\frac{1}{5}} \quad (394)$$

où K est un paramètre dépendant des données matérielles.

Les résultats pour $K = 0.2$ et une échelle de vitesse variant de 0.1 à 10 m/s sont reportés sur la figure 17.

On peut remarquer que, sur la figure 17(a) que l'évolution du coefficient de restitution avec la vitesse est bien prédite par l'ensemble des estimations. Pour des vitesses faibles dans notre cas, ou d'une manière plus générale, lorsque le coefficient de restitution est proche de 1, l'ensemble de estimations permet une bonne approximation du coefficient de restitution avec les vitesses.

Pour des valeurs plus éloignés de $e_n = 1$, seule la résolution numérique de l'équation (387) continue de donner des résultats satisfaisants. Il apparaît que l'approximation du mouvement fait par SCHWAGER & PÖSCHEL (1998) semble raisonnable d'un point de vue énergétique. Le résultat au premier ordre de (KUWABARA & KONO (1987) et l'approximant de Padé sont alors un peu moins précis.

Afin d'illustrer les différentes hypothèses faites sur le mouvement par les différents auteurs, on reporte sur la figure 17(b) les courbes représentants la vitesse adimensionnée \dot{x} en fonction de l'indentation adimensionnée, x .

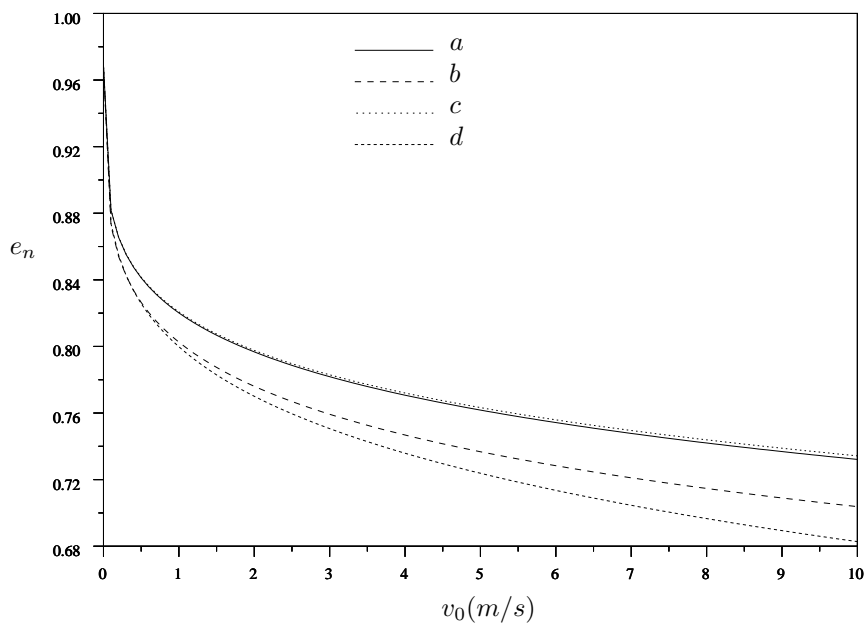
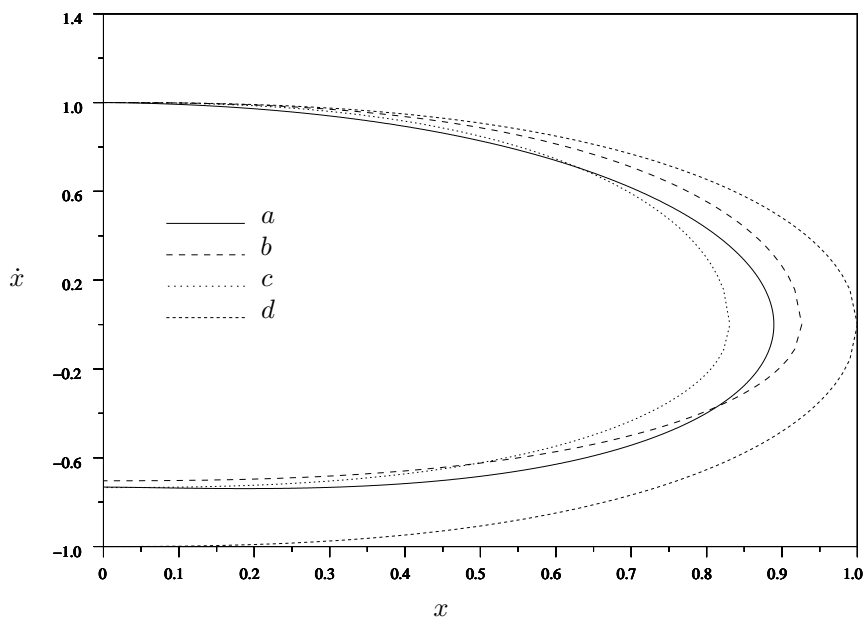
(a) Coefficient de restitution, e_n en fonction de la vitesse initiale, v_0 (b) Vitesse en fonction du déplacement $\dot{x}(x)$ pour $v_0 = 10\text{m/s}$

FIG. 17 – Comparaison des différentes approches — (a) Résultats obtenus à partir d'une intégration numérique de l'équation (368) — (b) Estimation analytique de RAMIREZ et al. (1999) (équation (393)) — (c) Estimation analytique de KUWABARA & KONO (1987) (équation (378)) — (d) Résolution numérique de l'équation (387) correspondant au développement en série de SCHWAGER & PÖSCHEL (1998)

7.2 Extension du contact de Hertz au comportement plastique parfait

7.2.1 Contact de Hertz pour un corps élasto-plastique parfait

Dans cette partie, nous présentons les principaux développements qui étendent la théorie de Hertz au contact élastoplastique. S'inspirant des travaux sur la croissance élastoplastique d'une cavité sphérique sous pression interne (voir (HILL, 1950)), Bishop, Hill, & Mott (1945) puis MARSH (1964) et JOHNSON (1970) proposent un modèle analytique de l'indentation élastoplastique d'une sphère dans un plan basé sur 3 phases de déformations :

- a) une phase élastique qui correspond à la solution de Hertz,
- b) une phase élastoplastique où l'écoulement plastique est confiné sous la surface de contact,
- c) une dernière phase pleinement plastique où l'écoulement atteint la surface libre et s'étend ensuite au delà de la zone de contact

JOHNSON (1970) étend ces résultats à d'autres types d'indenteurs comme des cylindres, des cônes ou des diamants, puis propose la première expression d'un coefficient de restitution dans son ouvrage (JOHNSON, 1985), qui fournit l'ordre de grandeur suivant :

$$(1 - e_n) \propto v_0^{-\frac{1}{4}} \quad (395)$$

Afin de présenter les principaux éléments de ces travaux, nous commencerons par reprendre la théorie de hertz en élastique afin de déduire les contraintes dans un demi-plan. Ces résultats nous permettront de trouver la pression maximale pour laquelle un critère de plasticité peut être rempli (§ 7.2.2).

Nous présenterons ensuite le modèle basé sur trois phases de BISHOP *et al.* (1945) au § 7.2.3. Ensuite, nous donnerons une estimation du coefficient de restitution pour l'impact entre deux sphères dont le comportement est supposé être élastoplastique. Enfin, nous essaierons de confronter ces résultats aux expériences numériques et de laboratoire qui peuvent être trouvées dans la littérature.

7.2.2 Contraintes dans le demi-espace

Cas des solides de révolution autour de l'axe z Dans le cas des solides de révolution les contraintes dans le demi-espace sont données par LOVE (1929). A la surface, les contraintes sont données par les équations (592). On remarque que les contraintes radiales sont en compression dans la zone de contact sauf sur le voisinage de la frontière de la zone de contact où les contraintes sont en traction avec une valeur maximum de $(1 - 2\nu)p_0/3$. Pour des matériaux de type fragile, comme les verres ou les céramiques, cette remarque explique les faciès de fracture sous indentation de Hertz.

Dans le cas des matériaux métalliques, suivant un comportement élastoplastique guidé par un critère de Von Mises (J2-plasticité) ou par un critère de Tresca, l'analyse des contraintes

montre que le critère est rempli en premier lieu le long de l'axe z (TIMOSHENKO & GOODIER, 1951). Afin de préciser cette remarque, rappelons une forme standard du critère de Von Mises :

$$J_2(\sigma) = \frac{1}{6} [(\sigma_1 - \sigma_2)^2 + (\sigma_2 - \sigma_3)^2 + (\sigma_3 - \sigma_1)^2] = k^2 = \frac{\sigma_0^2}{6} \quad (396)$$

où σ_0 est la contrainte d'écoulement unidirectionnelle en traction et k la contrainte d'écoulement en cisaillement et les σ_i sont naturellement les contraintes principales. Le critère de Tresca peut se mettre sous forme équivalente :

$$\max \{|\sigma_1 - \sigma_2|, |\sigma_2 - \sigma_3|, |\sigma_3 - \sigma_1|\} = 2k = \sigma_0 \quad (397)$$

Les contraintes le long de l'axe z sont données par les équations (596), soit

$$\frac{\sigma_r}{p_0} = \frac{\sigma_\theta}{p_0} = -(1 + \nu) \left(1 - \frac{z}{a} \arctan\left(\frac{a}{z}\right)\right) + \frac{1}{2} \left(1 + \frac{z^2}{a^2}\right)^{-1} \quad (398)$$

$$\frac{\sigma_z}{p_0} = - \left(1 + \frac{z^2}{a^2}\right)^{-1} \quad (399)$$

La grandeur critique pour ces critères de plasticité choisis est la contrainte de cisaillement suivante :

$$2\tau_1 = \frac{\sigma_r - \sigma_z}{p_0} = \frac{\sigma_\theta - \sigma_z}{p_0} = -(1 + \nu) \left(1 - \frac{z}{a} \arctan\left(\frac{a}{z}\right)\right) + \frac{3}{2} \left(1 + \frac{z^2}{a^2}\right)^{-1} \quad (400)$$

On donne sur la figure 18 le profil des contraintes en fonction de la profondeur adimensionnée $\lambda = z/a$. La dérivée de la contrainte de cisaillement en fonction de λ peut s'exprimer :

$$\frac{\partial}{\partial \lambda} (2\tau_1) = -(1 + \nu) \left(\arctan(\lambda) - \frac{\pi}{2} + \frac{\lambda}{\lambda^2 + 1} \right) - \frac{3\lambda}{(\lambda^2 + 1)^2} \quad (401)$$

La solution de cette équation fournit donc la profondeur à laquelle le maximum en contrainte de cisaillement est atteint. Son expression analytique en fonction de ν ne semble pas triviale. On donne sur la figure 19, le résultat de la résolution numérique sous Scilab ainsi que le profil des contraintes en fonction de λ .

Le maximum de contraintes de cisaillement est donc trouvé sous la surface de contact. Afin de fixer les ordres de grandeur, pour $\nu = 0.3$, la profondeur où J_2 est maximum vaut :

$$\lambda_{max}(\nu = 0.3) = \frac{z}{a} = 0.4808645 \quad (402)$$

pour une contrainte adimensionnée valant :

$$\frac{\tau_{1max}}{p_0} = 0.3100205 \quad (403)$$

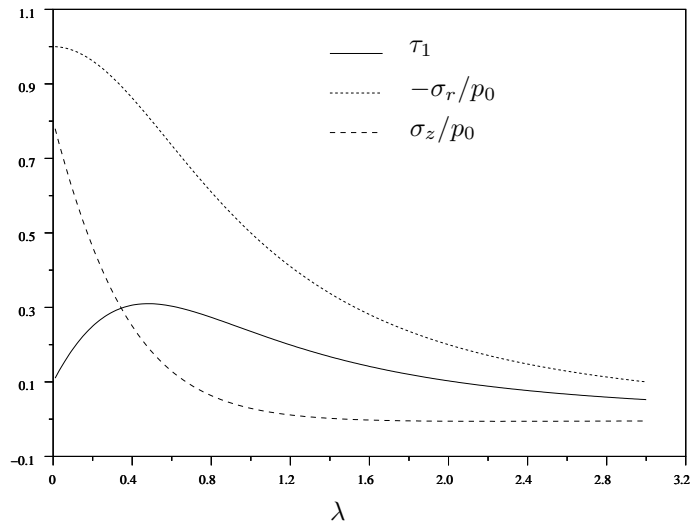


FIG. 18 – Distribution des contraintes adimensionnées en fonction de λ

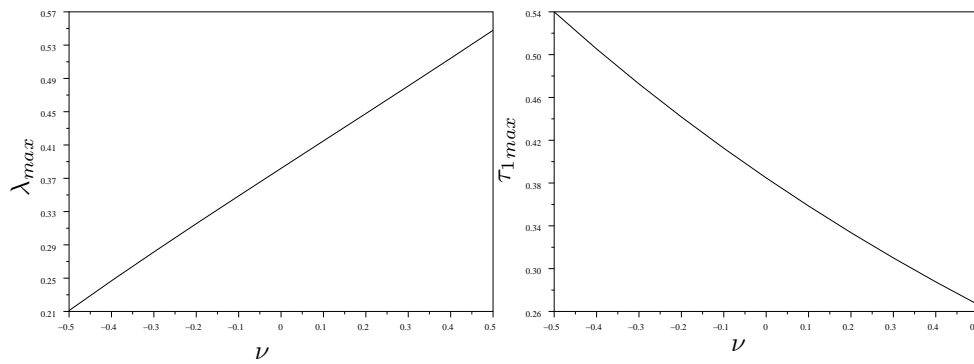


FIG. 19 – Variation du maximum de contrainte τ_{1max} et de la profondeur à laquelle il est atteint λ_{max} en fonction de ν

Cela signifie que pour le critère de Von Mises comme pour le critère de Tresca la pression moyenne à partir de laquelle le critère de plasticité est atteint vaut

$$p_0 = \frac{\sigma_0}{2\tau_{1max}} \quad (404)$$

soit pour $\nu = 0.3$

$$p_0 = 1.6127966\sigma_0 \quad (405)$$

On voit que la pression moyenne, p_m , est reliée par une constante géométrique adimensionnée à la contrainte limite à l'écoulement. En tenant compte de l'équation, (78), on notera dans la suite cette constante C_Y soit¹² :

$$p_Y = C_Y\sigma_0 \quad (406)$$

Cas de deux cylindres d'axes parallèles On envisage dans ce paragraphe le cas de deux cylindres élastiques. Les contraintes sont données par les équations (675). De la même manière, on peut montrer que les contraintes de cisaillement "principales" sont maximales sur l'axe z . D'après les équations (675), les contraintes sur l'axe z s'écrivent :

$$\sigma_x = -\frac{p_0}{a} \left[(a^2 + 2z^2)(a^2 + z^2)^{-\frac{1}{2}} - 2z \right] \quad (407)$$

$$\sigma_z = -p_0 a (a^2 + z^2)^{-\frac{1}{2}} \quad (408)$$

Ces contraintes sont des contraintes principales donc la contrainte de cisaillement s'écrit :

$$\tau_1 = \frac{p_0}{a} \left(z - z^2 (a^2 + z^2)^{-\frac{1}{2}} \right) \quad (409)$$

soit de manière adimensionnée :

$$\frac{\tau_1}{p_0} = \lambda - \lambda^2 (1 + \lambda^2)^{-\frac{1}{2}} \quad (410)$$

La dérivée par rapport à λ donne donc :

$$\frac{1}{p_0} \frac{\partial \tau_1}{\partial \lambda} = 1 - \frac{2\lambda}{(1 + \lambda^2)^{\frac{1}{2}}} + \frac{\lambda^3}{(1 + \lambda^2)^{\frac{3}{2}}} \quad (411)$$

Le maximum des contraintes est donc atteint indépendamment de ν pour des valeurs calculées numériquement sous Scilab :

$$\lambda_{max} = 0.7861514, \quad \tau_{1max} = 0.3002831 \quad (412)$$

On donne sur la figure 20 la distribution des contraintes adimensionnées en fonction de λ .

12. L'indice Y se réfère à "Yield"

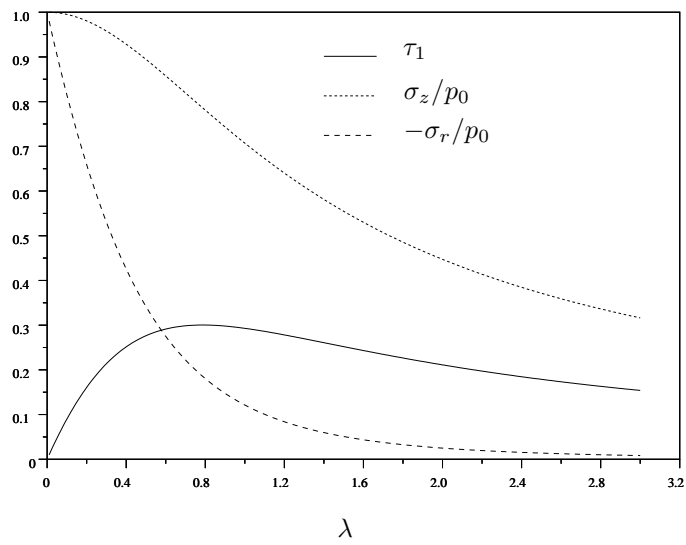


FIG. 20 – Distribution des contraintes adimensionnées en fonction de λ

Pour le critère de Tresca, on obtient donc une pression moyenne de surface à l'écoulement plastique indépendant de ν soit :

$$p_0 = \frac{\sigma_0}{2\tau_{1max}} = 1.6650953\sigma_0 \quad (413)$$

Pour le critère de Von Mises, la troisième direction principale de contraintes entre en jeu en déformations planes. Cette troisième contrainte principale vaut :

$$\sigma_3 = \nu(\sigma_1 + \sigma_2) \quad (414)$$

Sans entrer dans les détails du calcul du critère de Von Mises, on donne sur la figure 21 quelques valeurs de J_2/p_0 en fonction de la profondeur λ . On donne sur la figure 22 la

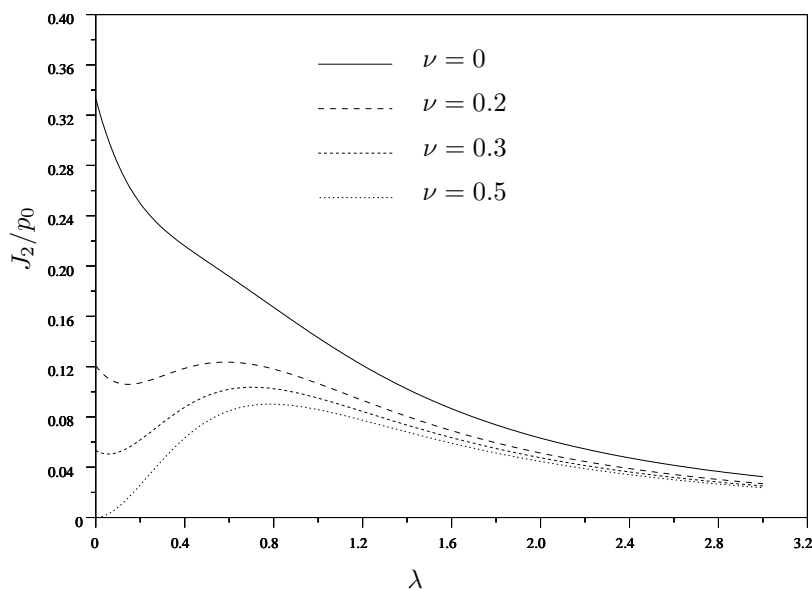


FIG. 21 – Évaluation de J_2/p_0 en fonction λ pour différentes valeurs de ν

profondeur à laquelle le maximum du critère est atteint ainsi que la valeur de ce maximum, J_2/p_{0max}^2 en fonction de ν . Pour de valeurs de ν inférieures à 0.195, on constate que ce maximum est réalisé à la surface de contact. Pour des valeurs supérieures, le maximum est une fonction lentement décroissante de ν . À titre d'information, pour $\nu = 0.3$, le critère est

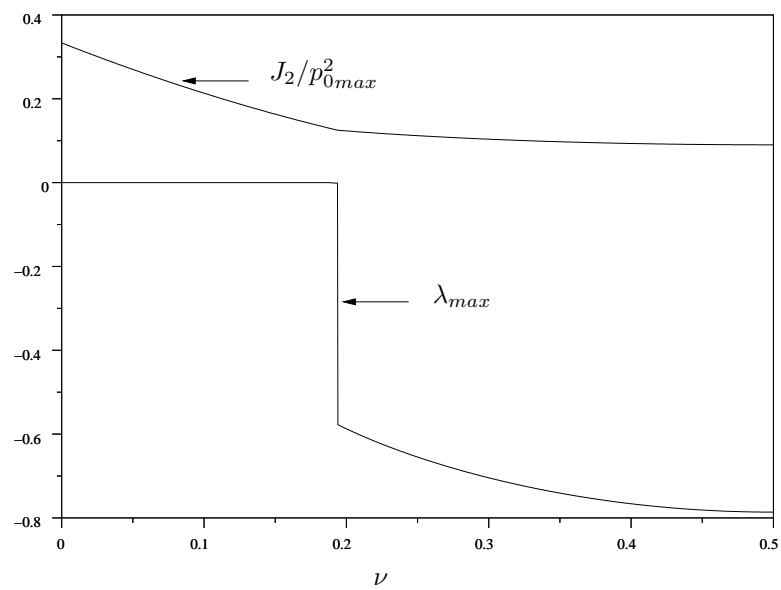


FIG. 22 – Valeur de J_2/p_{0max}^2 et de λ_{max} en fonction de ν

réalisé pour la première fois pour :

$$\lambda_{max} = 0.7042916, \quad \frac{J_2}{p_0^2} = 0.1036081, \quad p_0 = 1.7936698\sigma_0 \quad (415)$$

Cas des profils généraux Le cas des profils généraux peut être vu comme un cas intermédiaire entre le cas de deux solides de révolution autour de l'axe z et deux cylindres d'axe parallèle. On s'attend donc à voir évoluer la profondeur d'écoulement et la pression limite en fonction de l'excentricité d'un cas vers l'autre. Sans entrer dans plus de détails, les résultats obtenus par évaluation numérique des équations (617)(LUNDBERG & SJÖVALL, 1958) sont donnés dans le tableau 2.

b/a	0	0.2	0.4	0.6	0.8	1.0
z/b	0.785	0.745	0.665	0.590	0.530	0.480
$(\tau_1)_{max}/p_0$	0.300	0.322	0.325	0.323	0.317	0.310

TAB. 2 – Caractéristique de l'écoulement plastique en fonction de l'excentricité

7.2.3 Modèle d'indentation élastoplastique en trois phases

Dans cette partie, nous allons présenter les principaux résultats concernant le modèle d'indentation élastoplastique développé par BISHOP *et al.* (1945) puis par MARSH (1964) et JOHNSON (1970).

Grandes lignes du modèle Comme nous l'avons déjà exprimé, le modèle s'appuie sur un processus de déformation en trois phases :

- a) une phase élastique qui correspond à la solution de Hertz,
- b) une phase élastoplastique où l'écoulement plastique est confiné sous la surface de contact,
- c) une dernière phase pleinement plastique où l'écoulement atteint la surface libre et s'étend ensuite au delà de la zone de contact

A ces trois phases, le problème de la décharge élastique sera envisagé afin de répondre au problème posé par les impacts.

L'ensemble des résultats qui vont suivre s'applique au problème de contact initialement ponctuel. On donnera en fin de paragraphe d'autres résultats dus à LIM & STRONGE (1998) concernant le contact élastoplastique en déformations planes.

Phase de déformation élastique La phase de déformation élastique suit la théorie de Hertz du contact. Comme on l'a vu dans le § précédent, elle prend fin lorsque qu'un critère de plasticité est atteint dans le matériau. On note la pression moyenne lorsque ce critère est atteint sous la forme suivante :

$$p_Y = C_Y \sigma_0 \quad (416)$$

Pour cette valeur de pression, l'indentation δ_Y et la charge P_Y peuvent se mettre sous la forme suivante :

$$\frac{\delta_Y}{R} = \left(\frac{3\pi}{4}\right)^2 \left(\frac{C_Y \sigma_0}{E^*}\right)^2 \quad (417)$$

$$\frac{P_Y}{C_Y \sigma_0 R^2} = \pi \left(\frac{3\pi}{4}\right)^2 \left(\frac{C_Y \sigma_0}{E^*}\right)^2 \quad (418)$$

Afin d'estimer le coefficient énergétique de restitution, il nous sera aussi nécessaire de connaître l'énergie élastique stockée dans le matériau. Celle-ci peut s'écrire en fonction du travail de la force élastique pendant cette phase :

$$\frac{W_Y}{E^* R^3} = \int_0^{\delta_Y/R} \frac{P(\delta'/R)}{E^* R^3} d\left(\frac{\delta'}{R}\right) = \frac{8}{15} \left(\frac{\delta_Y}{R}\right)^{\frac{5}{2}} \quad (419)$$

soit sous forme adimensionnée :

$$\frac{W_Y}{R^3 C_Y \sigma_0} = \frac{2\pi}{5} \left(\frac{3\pi}{4}\right)^4 \left(\frac{C_Y \sigma_0}{E^*}\right)^4 \quad (420)$$

Phase de déformation élastoplastique. Cette phase s'appuie sur l'hypothèse que l'écoulement plastique reste confinée dans une zone, supposé sphérique sous la surface de contact. On suppose alors que l'état des contraintes dans le matériau peut être séparé en trois zones :

- Un cœur sphérique de rayon a sous la surface de contact où les contraintes sont supposées être hydrostatiques de pression égale à \bar{p} ,
- une zone hémisphérique, comprise entre le rayon a et un rayon c où l'on suppose que le comportement est élastoplastique parfait,
- Une dernière zone pour des rayons supérieurs à c où l'on suppose que le comportement reste élastique.

Dans la zone hémisphérique, les contraintes sont supposées égales à celles d'une phase plastique dans un milieu élastique infini, soit d'après (HILL, 1950) :

$$\frac{\sigma_r}{\sigma_0} = -2 \ln\left(\frac{c}{r}\right) - \frac{2}{3}, \quad a \leq r \leq c \quad (421)$$

$$\frac{\sigma_\theta}{\sigma_0} = -2 \ln\left(\frac{c}{r}\right) + \frac{1}{3} \quad (422)$$

Dans la zone élastique extérieure, les contraintes sont supposées de la forme suivante :

$$\frac{\sigma_r}{\sigma_0} = -\frac{2}{3} \left(\frac{c}{r}\right)^3, \quad r \geq c \quad (423)$$

$$\frac{\sigma_\theta}{\sigma_0} = \frac{1}{3} \left(\frac{c}{r}\right)^3 \quad (424)$$

A la limite du cœur hydrostatique, la pression hydrostatique est donnée par la composante radiale des contraintes pour $r = a$ soit :

$$\frac{\bar{p}}{\sigma_0} = -\frac{\sigma_r(r=a)}{\sigma_0} = 2 \ln \left(\frac{c}{a} \right) + 2/3 \quad (425)$$

En supposant que la déformation plastique est incompressible, HILL (1950) obtient l'évolution du rayon de la zone élastoplastique en fonction du rayon de contact :

$$\frac{da}{dc} = \frac{\sigma_0}{E^*} \left[\frac{3(1-\nu)c^2}{a^2} - \frac{2(1-2\nu)a}{c} \right] \quad (426)$$

La même expression peut être obtenue de manière plus générale concernant le déplacement radial dans la partie élastoplastique :

$$\frac{du(r)}{dc} = \frac{\sigma_0}{E^*} \left[\frac{3(1-\nu)c^2}{r^2} - \frac{2(1-2\nu)r}{c} \right] \quad (427)$$

En supposant de plus, que la déformation du cœur est incompressible, la conservation de son volume nous conduit à

$$2\pi a^2 du(a) = \pi a^2 d\delta = \pi a^2 \frac{a}{R} da \quad (428)$$

En utilisant l'équation (426) et l'équation de conservation du volume, on obtient une estimation du rapport c/a suivante :

$$\frac{E^* a}{R\sigma_0} = 6(1-\nu) \left(\frac{c}{a} \right)^3 - 4(1-2\nu) \quad (429)$$

Si l'on suppose de plus que la déformation élastique de compression est négligeable, le matériau peut alors être considérée comme incompressible ($\nu = 0.5$). On obtient alors l'estimation de c/a suivante :

$$\frac{c}{a} \approx \left(\frac{E^* a}{3R\sigma_0} \right)^{\frac{1}{3}} \quad (430)$$

La pression dans le cœur vaut suivant ces hypothèses :

$$\frac{\bar{p}}{\sigma_0} = 2/3 \left[1 + \ln \left(\frac{E^* a}{3R\sigma_0} \right) \right] \quad (431)$$

En théorie, cette pression supposée uniforme dans le cœur hydrostatique devrait être égale à la pression moyenne de contact p_m . Il se trouve que l'état des contraintes sous la surface de contact n'est pas réellement hydrostatique et, en réalité, se trouve proche de l'écoulement plastique. JOHNSON (1970) propose plutôt de relier la pression de contact à la contrainte radiale surface, ce qui peut s'écrire ainsi :

$$p_m = \bar{p} + \frac{2\sigma_0}{3} \quad (432)$$

soit

$$\frac{p_m}{\sigma_0} = 2/3 \left[2 + \ln \left(\frac{E^* a}{3R\sigma_0} \right) \right] \quad (433)$$

En écrivant cette équation au début de l'écoulement pour la pression p_Y et le rayon à l'écoulement a_Y , on trouve la relation adimensionnée suivante :

$$\frac{p_m}{p_Y} = 1 + \frac{2}{3C_Y} \ln \left(\frac{a}{a_Y} \right) \quad (434)$$

Cette relation peut être réécrite en fonction de la charge totale :

$$\frac{P}{P_Y} = \left(\frac{a}{a_Y} \right)^2 \left[1 + \frac{2}{3C_Y} \ln \left(\frac{a}{a_Y} \right) \right] \quad (435)$$

Afin de relier la charge appliquée à l'indentation, le rayon de contact est calculé en fonction de l'indentation grâce à l'hypothèse d'incompressibilité du cœur en négligeant une fois de plus la déformation élastique. On obtient alors :

$$\frac{\delta}{\delta_Y} = \frac{1}{2} \left(\left(\frac{a}{a_Y} \right)^2 + 1 \right) \quad (436)$$

L'équation (434) peut alors s'écrire en fonction de l'indentation :

$$\frac{p_m}{p_Y} = 1 + \frac{1}{3C_Y} \ln \left(2 \frac{\delta}{\delta_Y} - 1 \right) \quad (437)$$

et l'équation (435) :

$$\frac{P}{P_Y} = \left(2 \frac{\delta}{\delta_Y} - 1 \right) \left[1 + \frac{1}{3C_Y} \ln \left(2 \frac{\delta}{\delta_Y} - 1 \right) \right] \quad (438)$$

Enfin pour cette phase il convient de calculer le travail réalisé par la charge au cours de l'indentation. Sachant que $W_Y = 3/5 F_Y \delta_Y$, cela revient à calculer l'intégrale suivante :

$$\frac{W}{W_Y} = 1 + \frac{5}{2} \int_1^{\delta/\delta_Y} \left(2 \frac{\delta'}{\delta_Y} - 1 \right) \left[1 + \frac{1}{3C_Y} \ln \left(2 \frac{\delta'}{\delta_Y} - 1 \right) \right] d \left(\frac{\delta'}{\delta_Y} \right) \quad (439)$$

soit :

$$\frac{W}{W_Y} = 1 + \frac{5}{8} \left[\left(1 - \frac{1}{6C_Y} \right) \left(\left(2 \frac{\delta}{\delta_Y} - 1 \right)^2 - 1 \right) + \frac{1}{3C_Y} \left(2 \frac{\delta}{\delta_Y} - 1 \right)^2 \ln \left(2 \frac{\delta}{\delta_Y} - 1 \right) \right] \quad (440)$$

Phase de déformation pleinement plastique Cette phase correspond à l'expansion de la zone plastique en dehors de la surface de contact. La pression moyenne p_m est alors constante au cours de l'indentation. Afin de déterminer la valeur pour laquelle cette phase de déformation débute, l'hypothèse qui est traditionnellement faite est de considérer la matériau comme rigide plastique parfait. L'élasticité est alors négligée complètement dans cette phase de déformation.

L'analyse de l'indentation d'une sphère dans un demi-plan rigide plastique se révèle être ardue. D'après JOHNSON (1985), aucune solution analytique n'a été trouvée pour le contact sans frottement, et ceci étant principalement dû au fait que l'auto-similarité du problème est perdue. Pour des conditions d'adhérence parfaite, RICHMOND *et al.* (1974) proposent une solution analytique basée sur la théorie de lignes de glissement (voir (HILL, 1950)). Les valeurs de la pression moyenne pour laquelle l'écoulement pleinement plastique se produit varie de $3.02\sigma_0$ pour $a/R = 0.07$ à $2.95\sigma_0$ pour $a/R = 0.30$. JOHNSON (1985) propose de retenir une valeur autour de 3. On notera dans la suite cette valeur de la façon suivante :

$$p_p = C_p \sigma_0 \quad (441)$$

où p_p est la pression moyenne au début de la phase pleinement plastique.

Dans la phase élastoplastique, la pression moyenne est uniforme et reste constante. La charge totale augmente donc avec la taille de la surface de contact :

$$\frac{F}{F_Y} = \frac{C_p}{C_Y} \left(2 \frac{\delta}{\delta_Y} - 1 \right), \quad F > F_p \quad (442)$$

L'indentation est donnée par la même relation que pour la phase précédente (équation (436)) et le travail de la force de contact est donné par :

$$\frac{W}{W_Y} = \frac{W_p}{W_Y} + \frac{5}{2} \int_{\delta_p/\delta_Y}^{\delta/\delta_Y} \frac{F}{F_Y} d \left(\frac{\delta}{\delta_Y} \right) \quad (443)$$

soit :

$$\frac{W}{W_Y} = \frac{W_p}{W_Y} + \frac{5}{2} \frac{C_p}{C_Y} \left[\left(\left(\frac{\delta}{\delta_Y} \right)^2 - \frac{\delta}{\delta_Y} \right) - \left(\left(\frac{\delta_p}{\delta_Y} \right)^2 - \frac{\delta_p}{\delta_Y} \right) \right] \quad (444)$$

Validations numériques et expérimentales Plusieurs investigations numériques par éléments finis HARDY *et al.* (1971) FOLLANSBEE & G.B. (1984) TIMOTHY *et al.* (1987) semblent justifier les principales hypothèses qui sont faites dans ce modèle analytique de l'indentation élastoplastique en trois phases. Les travaux expérimentaux les plus fréquemment cités sont ceux de TABOR (1951) et GOLDSMITH (1960). On donne sur les figures 23 à 27 la comparaison du modèle d'indentation présenté avec les résultats numériques et expérimentaux.

On peut remarquer que le modèle d'indentation analytique prédit assez correctement l'évolution des principales grandeurs mécaniques au cours de l'indentation élastoplastique et

Fig. 6.14. Indentation of an elastic-plastic half-space by spheres and cones. Small-dashed line - elastic: A cone, B sphere. Solid line - finite elements: C Hardy *et al.* (1971), D Follansbee & Sinclair (1984). Chain line - cavity model: F cone, G sphere. Large-dashed line - rigid-plastic (sphere), E Richmond *et al.* (1974). Experiments: cross - pyramids, Marsh (1964), circle - spheres, Tabor (1951).

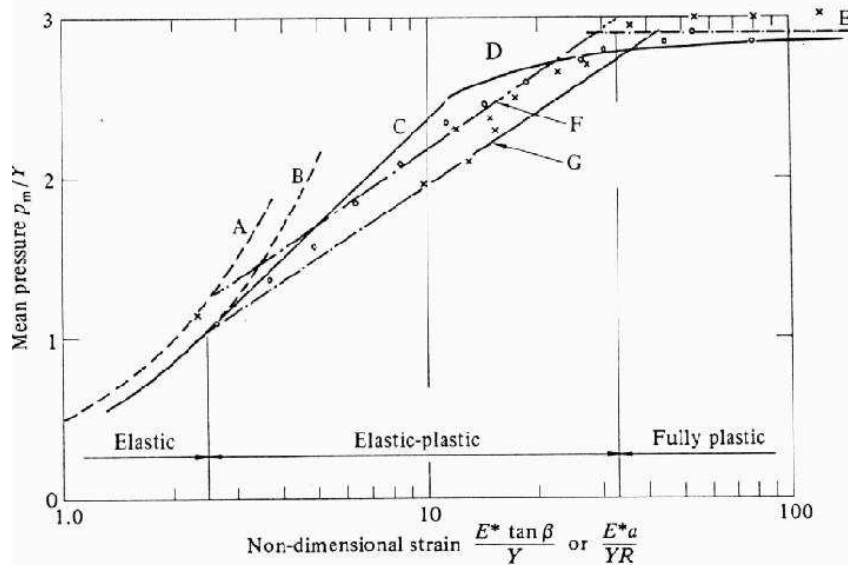


FIG. 23 - Variation de la pression moyenne de contact en fonction de la déformation adimensionnée $E^*a/(\sigma_0 R)$. Le modèle d'indentation en trois phases correspond au modèle nommé "Cavity Model". (d'après (JOHNSON, 1985))

Fig. 6.15. Plastic indentation by a rigid sphere, subsurface stresses, (A) frictionless, and (B) adhesive. (1) Finite elements, Follansbee & Sinclair (1984). (2) Rigid-plastic punch, Shield (1955), Eason & Shield (1960). (3) Cavity model, eqs. (6.30) and (6.31).

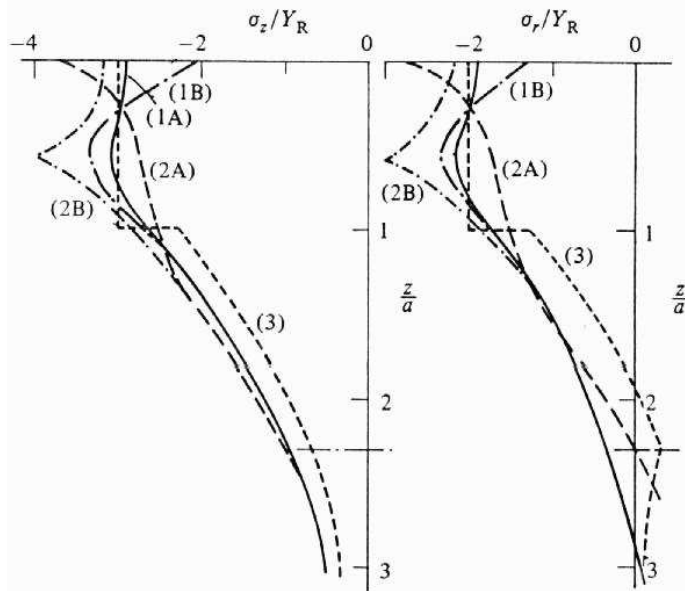


FIG. 24 – Contraintes dans le demi-plan en régime pleinement plastique. Comparaison avec un modèle rigide plastique. (d'après (JOHNSON, 1985))

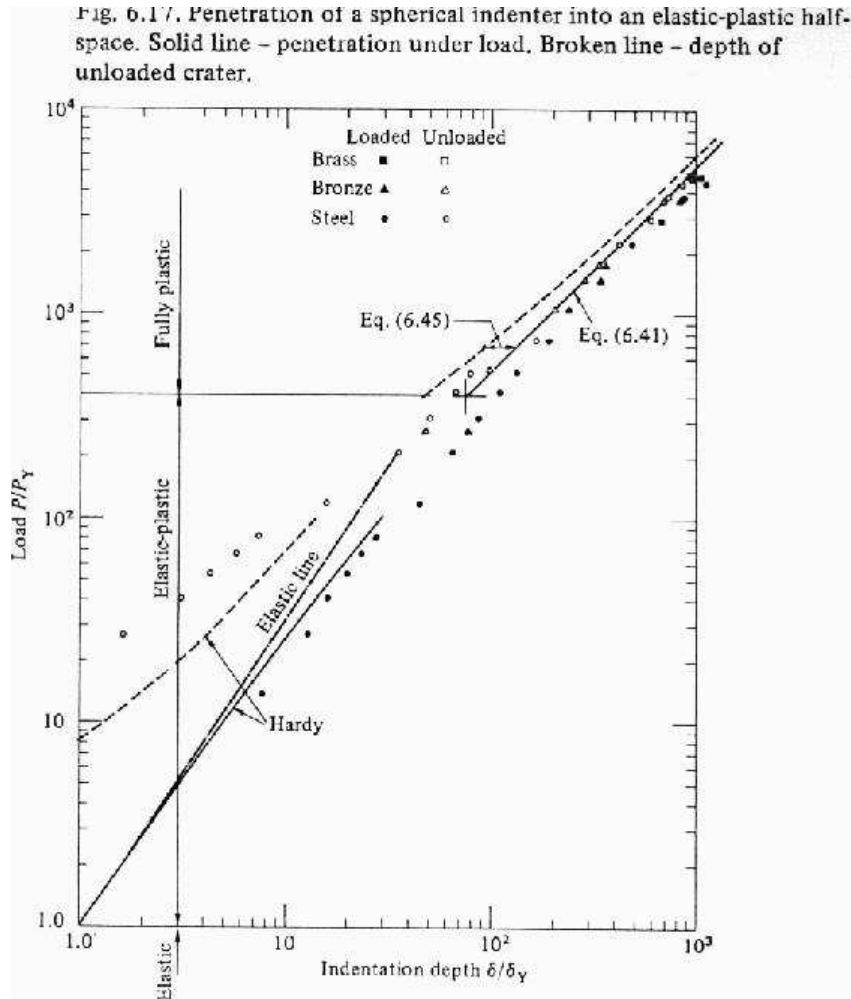


FIG. 25 – Charge totale appliquée en fonction de l'indentation. (d'après (JOHNSON, 1985))

ceci en dépit des hypothèses assez fortes qui sont réalisées. En particulier, les hypothèses de déformations incompressibles et le fait de considérer un régime rigide plastique où l'élasticité est négligé semblent être assez légitimes.

7.2.4 Estimation du coefficient de restitution en élastoplasticité

Dans cette partie, nous allons tâcher de nous inspirer des travaux sur l'indentation élasto-plastique afin de donner une estimation du coefficient de restitution. Pour cela, une dernière phase reste à modéliser. Il s'agit du retour élastique pendant la phase de restitution. Cette phase sera envisagée au § 7.2.4.

La première estimation du coefficient de restitution semble remonter à JOHNSON (1985). Elle ne considère que deux étapes du modèle d'indentation analytique. La phase d'élastoplasticité confinée n'est pas prise en compte. STRONGE (1995) propose le même type d'approche en calculant directement les énergies dissipées par le travail de la force de contact. Enfin, STRONGE (2000) considère un modèle tenant compte des trois phases. Nous exposerons dans la suite les grandes lignes de ces estimations.

Phase de restitution – décharge élastique Une fois la période de compression terminée, une partie de l'énergie cinétique initiale relative a été soit stockée sous forme d'énergie potentielle élastique soit dissipée par dissipation plastique. Dans la phase restitution, l'énergie élastique stockée donne lieu à une décharge élastique.

Pendant la décharge, la relation force/indentation est élastique. La principale hypothèse qui est faite est qu'elle suit une loi de Hertz élastique prenant en compte la modification de la surface de contact due à l'empreinte plastique laissée par la compression. Le nouveau rayon de courbure \bar{R} est alors noté par :

$$\bar{R} = \begin{cases} \frac{\bar{R}_1 \bar{R}_2}{\bar{R}_1 + \bar{R}_2}, & \bar{R}_1 \geq 0, \bar{R}_2 \geq 0 \\ \frac{\bar{R}_1 \bar{R}_2}{\bar{R}_1 - \bar{R}_2}, & -R_1 > \bar{R}_2 \geq 0 \end{cases} \quad (445)$$

Le premier cas correspond à des surfaces, qui sont restées convexes après la déformation plastique et le second cas correspond à une surface devenue concave.

On note l'indentation en fin de phase de compression δ_c et l'indentation qui a lieu au cours de la restitution élastique est notée δ_r . Du fait des déformations plastiques permanentes, l'indentation finale, δ_f est donnée de la manière suivante :

$$\delta_f = \delta_c - \delta_r \quad (446)$$

Une hypothèse est généralement faite pour caractériser l'indentation due à la restitution. On suppose que l'indentation pendant la décharge élastique est géométriquement similaire à celle qui a eu lieu pendant la charge élastique, soit :

$$\frac{\delta_Y}{R} = \frac{\delta_r}{\bar{R}} \quad (447)$$

La relation entre le rayon de contact et l'indentation élastique est donnée par l'équation (66), soit pour δ_Y et δ_r :

$$\frac{\delta_r}{\bar{R}} = \frac{a_r^2}{\bar{R}^2}, \quad \frac{\delta_Y}{R} = \frac{a_Y^2}{R^2} \quad (448)$$

En supposant qu'en fin de compression, on a la relation (436) l'indentation δ_c est reliée au rayon a_c de la manière suivante :

$$2 \frac{\delta_c}{\delta_Y} = \frac{a_c^2}{r^2} + 1 \quad (449)$$

ce qui peut être réécrit grâce à (448) sous la forme suivante :

$$2 \frac{\delta_c}{R} = \frac{a_c^2}{R^2} + \frac{\delta_Y}{R} \quad (450)$$

Enfin, pour déduire le rapport entre l'indentation δ_r et l'indentation au maximum de compression δ_c , on suppose que la variation du rayon de contact a_r est égale au rayon de contact en fin de compression a_c , ce qui donne :

$$\frac{\bar{R}}{R} = \frac{\delta_r}{\delta_c} = \left(2 \frac{\delta_c}{\delta_Y} - 1 \right)^{\frac{1}{2}} \quad (451)$$

Il peut être intéressant de noter que cette relation de décharge élastique reste valable si l'on décharge à partir de la phase de plasticité confinée.

Le travail de la force élastique qui contribue à la restitution est obtenu en intégrant la résultante de contact élastique :

$$F = \frac{4}{3} E^* \bar{R}^{\frac{1}{2}} (\delta - \delta_f)^{\frac{3}{2}} \quad (452)$$

sur l'intervalle de restitution $\delta_f \leq \delta \leq \delta_c$.

Cette intégration conduit à un travail négatif, W_r , qui peut être exprimé sous la forme suivante :

$$\frac{W_r}{\sigma_0 R^3} = - \int_0^{\delta_r/\bar{R}} \frac{4 E^*}{3 \sigma_0} \left(\frac{\bar{R}}{R} \right)^3 \left(\frac{\delta}{\bar{R}} \right)^{\frac{3}{2}} d \left(\frac{\delta}{\bar{R}} \right) = - \frac{8 E^*}{15 \sigma_0} \left(\frac{\delta_r}{\delta_Y} \right)^3 \left(\frac{\delta_Y}{R} \right)^{\frac{5}{2}} \quad (453)$$

En utilisant la relation géométrique pour la décharge (447) et les expressions du travail et de l'indentation à l'écoulement plastique, on obtient :

$$\frac{\delta_Y}{R} = \frac{\delta_r}{\bar{R}} = \left(\frac{3\pi}{4} \right)^2 \left(\frac{C_Y \sigma_0}{E^*} \right)^2, \quad \frac{W_Y}{\sigma_0 R^3} = \frac{8 E^*}{15 \sigma_0} \left(\frac{\delta_Y}{R} \right)^{\frac{5}{2}} \quad (454)$$

On obtient l'expression du rapport entre le travail restitué W_r et le travail à l'écoulement plastique W_Y :

$$\frac{W_r}{W_Y} = - \left(\frac{\delta_r}{\delta_Y} \right)^3 = - \left(2 \frac{\delta_c}{\delta_Y} - 1 \right)^{\frac{3}{2}} \quad (455)$$

On donne sur la figure 26 l'évolution de la force pendant les différentes phases de compressions plastiques et pendant la décharge. On peut remarquer en particulier que la phase de plasticité confinée joue un rôle peu important sur la force de contact. Nous verrons que les premières estimations du coefficient de restitution par JOHNSON (1985) et STRONGE (1995) négligent cette phase de déformation.

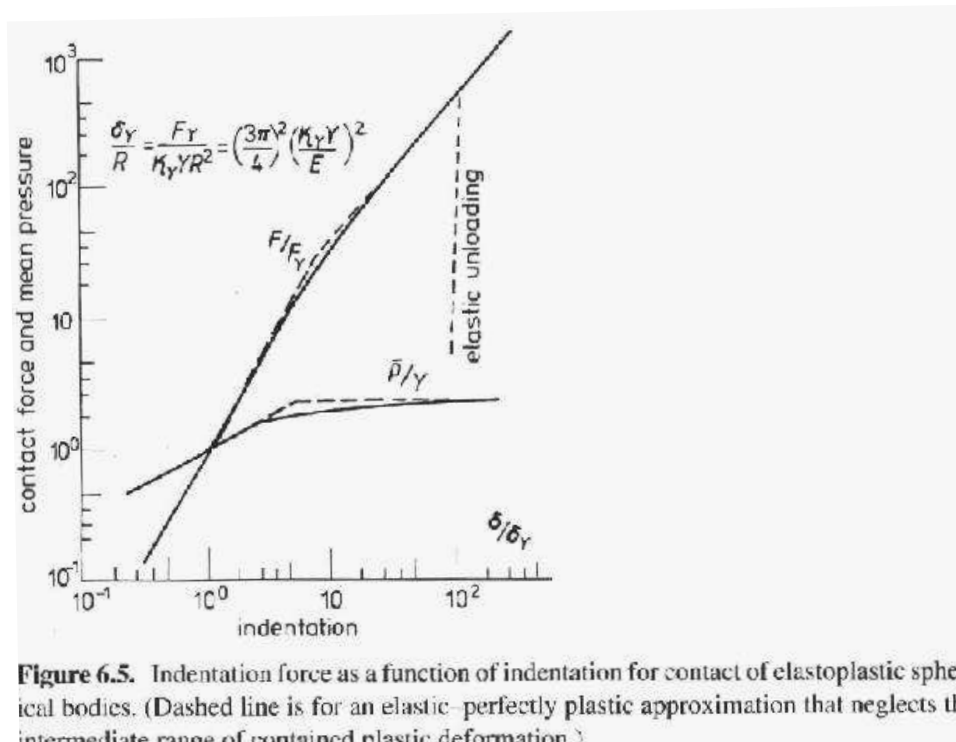


Figure 6.5. Indentation force as a function of indentation for contact of elastoplastic spherical bodies. (Dashed line is for an elastic-perfectly plastic approximation that neglects the intermediate range of contained plastic deformation.)

FIG. 26 – Force de contact en fonction de l'indentation, d'après (STRONGE, 2000)

7.2.5 Impact entre deux sphères

Nous reprenons l'exemple de l'impact entre deux sphères afin de donner les estimations du coefficient de restitution qui peuvent être trouvées dans la littérature. On reprendra les notations du § 5.1.

Vitesse minimale pour avoir écoulement plastique La vitesse minimale V_Y , pour avoir écoulement plastique peut être déduite de l'équation (118) pour une indentation maximale $\delta_m = \delta_Y$:

$$V_Y^2 = \frac{16R^{\frac{1}{2}}E^*}{15m}\delta_Y^{\frac{5}{2}} \quad (456)$$

En tenant compte de l'expression de δ_Y donnée à l'équation (417), on obtient la vitesse minimale pour avoir écoulement plastique :

$$V_Y^2 = \frac{16R^3E^*}{15m} \left(\frac{3\pi}{4}\right)^5 \left(\frac{C_Y\sigma_0}{E^*}\right)^5 \quad (457)$$

Pour une sphère de rayon $R = 10mm$ en acier standard ($E = 210Gpa, \nu = 0.3, \rho = 7000kg/m^3, \sigma_0 = 1000Mpa, C_Y = 1.1$), on obtient une vitesse minimale de $0.15m/s$. Cela correspond à une chute sous gravité de $1.1mm$. Ces résultats qui peuvent paraître étonnants ont pourtant été validés expérimentalement par TABOR (1951).

Estimation du coefficient de restitution basée sur une seule phase de déformation pleinement plastique JOHNSON (1985) propose une estimation du coefficient basée sur une seule phase de déformation pleinement plastique. Il suppose que l'indentation totale est donnée par la relation suivante :

$$\delta = \frac{a^2}{2R} \quad (458)$$

et la pression moyenne pendant le contact est égale à p_p pendant tout le contact, puisque la contrainte surfacique est à l'écoulement. Jusqu'à l'instant de compression maximum, l'énergie cinétique relative est absorbée par la travail de la résultante de contact :

$$\frac{1}{2}mV^2 = W_c = \int_0^{\delta_c} P d\delta = \int_0^{a_c} \pi a^2 p_p \frac{a}{R} da = \pi a_c^4 \frac{p_p}{4R} \quad (459)$$

Pour la phase de restitution, le rebond est supposé élastique et le travail de la force élastique est restitué en énergie cinétique. Si V_f est la vitesse après impact, on obtient la relation suivante pour le travail de la force élastique :

$$\frac{1}{2}mV_f^2 = -W_r = \frac{3P_c}{10a_c E^*} = \frac{3}{10}\pi^2 a_c^3 \frac{p_p^2}{E^*} \quad (460)$$

On obtient alors l'expression du coefficient de restitution suivante :

$$e_n^2 = -\frac{W_r}{W_c} = \frac{3\pi^{\frac{5}{4}}4^{\frac{5}{4}}}{10} \left(\frac{p_p}{E^*}\right) \left(\frac{1}{2} \frac{mV^2}{p_p R^3}\right)^{-\frac{1}{4}} \quad (461)$$

Estimation du coefficient basée sur une phase élastique et une phase pleinement plastique STRONGE (1995) propose de tenir compte de la phase de chargement élastique suivie d'une phase pleinement plastique. L'indentation à l'écoulement et la travail de cette indentation sont donc donnés en fonction de la constante C_p (au lieu de l'équation (454)) :

$$\frac{\delta_Y}{R} = \left(\frac{3\pi}{4}\right)^2 \left(\frac{C_p \sigma_0}{E^*}\right)^2, \quad \frac{W_Y}{\sigma_0 R^3} = \frac{8}{15} \frac{E^*}{\sigma_0} \left(\frac{\delta_Y}{R}\right)^{\frac{5}{2}} \quad (462)$$

soit

$$\frac{W_Y}{C_p \sigma_0 R^3} = \frac{2\pi}{5} \left(\frac{3\pi}{4}\right)^4 \left(\frac{C_p \sigma_0}{E^*}\right)^4 \quad (463)$$

Pendant la phase pleinement plastique, les hypothèses sur l'indentation en fonction du rayon de contact restent inchangées. On a donc toujours l'équation (436) que l'on peut mettre sous la forme :

$$\frac{\delta}{R} = \frac{\delta_Y}{2R} + \frac{a^2}{2R^2}, \quad \delta > \delta_Y \quad (464)$$

La résultante de contact pendant cette phase peut s'exprimer de la manière suivante :

$$\frac{P}{C_p \sigma_0 R^2} = \pi \left(\frac{2\delta}{R} - \frac{\delta_Y}{R}\right) \quad (465)$$

et par conséquent le travail pendant la compression plastique s'exprime sous la forme suivante :

$$\frac{W}{C_p \sigma_0 R^2} = \frac{W_Y}{C_p \sigma_0 R^2} + \pi \left(\frac{\delta^2}{R^2} - \frac{\delta \delta_Y}{R^2}\right) \quad (466)$$

Au maximum de la compression ($\delta = \delta_c$), le travail effectué par la résultante normale vaut :

$$\frac{W_c}{W_Y} = 1 + \frac{5}{2} \left(\frac{\delta_c^2}{\delta_Y^2} - \frac{\delta_c}{\delta_Y}\right) \quad (467)$$

Pour la décharge élastique, la même analyse qu'au § 7.2.4 est menée. On obtient alors :

$$\frac{W_r}{W_Y} = -\left(\frac{\delta_r}{\delta_Y}\right)^3 = -\left(2\frac{\delta_c}{\delta_Y} - 1\right)^{\frac{3}{2}} \quad (468)$$

Grâce aux équations (467) et (468), il devient possible de donner une estimation du coefficient énergétique de restitution :

$$e_n^2 = -\frac{W_r}{W_c} = \frac{W_Y}{W_c} \left(\frac{8 W_Y}{5 W_c} - \frac{3}{5} \right)^{\frac{3}{4}} \quad (469)$$

avec

$$\frac{W_c}{W_Y} = \frac{5}{4\pi (3\pi/4)^4 (C_p \sigma_0 / E^*)^4 C_p \sigma_0 R^3} m V^2 \quad (470)$$

Estimation du coefficient à partir du modèle d'indentation à trois phases. STRONGE (2000) propose d'affiner l'estimation du coefficient de restitution en tenant compte des trois phases du modèle d'indentation présentée dans la partie précédente. Cette estimation s'appuie toujours sur l'équation (469) mais où le rapport W_Y/W_c est estimé à partir de (444) ou de (440). STRONGE (2000) ne donne pas plus de détails sur cette estimation.

Validation expérimentale. JOHNSON (1985) propose une comparaison entre le résultat (461) et des tests expérimentaux menés par GOLDSMITH (1960). On donne sur la figure 27 l'illustration de ces tests. On peut remarquer que toutes les estimations proposent une dé-

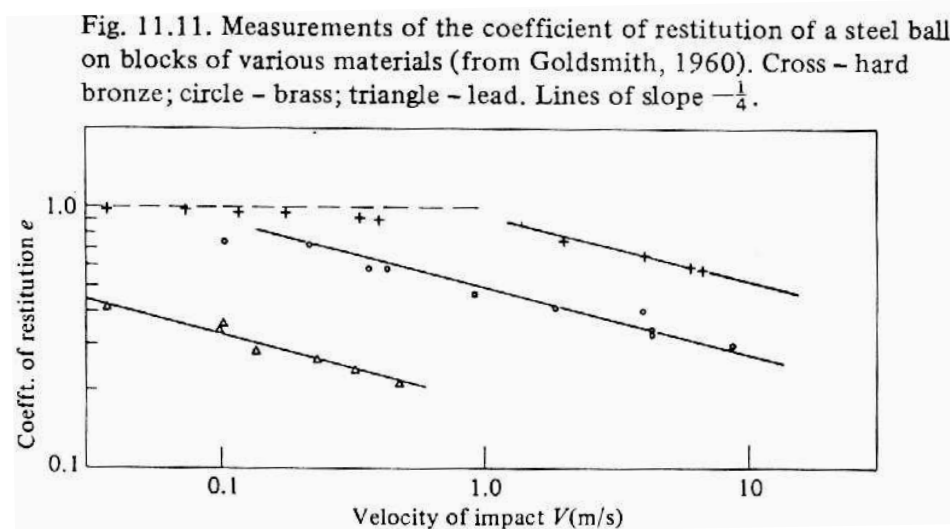


FIG. 27 - Comparaison entre des mesures de coefficient de restitution et des lignes de pentes $-\frac{1}{4}$

pendance du coefficient de restitution avec la vitesse initiale d'impact sous la forme :

$$(1 - e_n) \propto v_0^{-\frac{1}{4}} \quad (471)$$

Cette tendance semble être bien respectée en comparaison avec les travaux de GOLDSMITH (1960). Nous devons tout de même rester prudent sur ces comparaisons, puisque les études expérimentales quasiment identiques de KUWABARA & KONO (1987) justifient leur modèle pour un autre ordre de grandeur sur les mêmes expériences.

Par contre, (JOHNSON, 1985) compare seulement la pente de ces droites et ne donne pas de renseignements directs sur les ordonnées à l'origine de ces droites. Cependant, il note que si la tendance générale est respectée, les valeurs mesurées du coefficient de restitution sont sensiblement plus basses. Une explication est donnée sur la base des travaux de TABOR (1951) sur la dureté dynamique des matériaux métalliques. Du manière générale, la limite élastique σ_0 des matériaux métalliques est sensible à la vitesse de sollicitations. La conséquence principale de cette remarque est que la pression moyenne pendant l'impact est légèrement supérieure à celle prévue en quasi-statique.

TABOR (1951) introduit de manière conjointe à la notion de dureté dynamique, la pression moyenne dynamique de contact p_d . Au lieu de supposer la condition géométrique (458), il suppose que l'énergie dissipée par plasticité $W_c - W_r$ est donnée par l'équation suivante :

$$W_c - W_r = p_d v_r \quad (472)$$

où v_r est le volume résiduel de l'empreinte après impact. Cette hypothèse modifie l'équation (459) de la manière suivante :

$$\frac{1}{2}m(V^2 - \frac{3}{8}V_f^2) = p_d v_r = \pi a_c^2 \frac{p_d}{4R} \quad (473)$$

où V_f est toujours donnée par l'équation (460). Cette modification abaisse sensiblement le coefficient de restitution pour des valeurs basses de la vitesse comprises entre 1 et 10 m/s. Cependant, il existe toujours un certain décalage entre la théorie et les valeurs mesurées principalement dû à l'écroûissage des matériaux au cours de l'impact.

7.2.6 Impact entre un cylindre et un plan

LIM & STRONGE (1998) proposent une estimation du coefficient de restitution pour l'impact de deux cylindres en élastoplasticité. La principale difficulté à surmonter est le manque de relation force/indentation pour des cylindres d'axes parallèles en élasticité. Afin de contourner ce problème, ils proposent une approximation de cette relation dans le cas particulier d'un cylindre sur un plan d'épaisseur finie, et dans la gamme des indentations avant écoulement. Cette approximation est justifiée par des calculs éléments finis. Ensuite, la même démarche que pour un contact initialement ponctuel est utilisée. Ils basent leurs estimations sur un modèle de déformations en trois phases en déformations planes dû à JOHNSON (1970).

Phase de déformation élastique La relation de rigidité qui lie l'indentation δ à la résultante des efforts de contact est donnée par :

$$\delta = \frac{P}{\pi E} \left(2 \ln\left(\frac{2d}{a}\right) - \frac{\nu}{1-\nu} \right) \quad (474)$$

où d est la profondeur d'un point de référence dans le demi-plan.

Afin de comprendre l'influence de d sur la relation (474) introduisons un paramètre adimensionnel ξ tel que $d = \xi R$. En utilisant la relation (103), nous pouvons réécrire (474) sous la forme suivante:

$$\delta = \frac{P}{\pi E} \left[2 \ln \left(\xi \sqrt{\frac{\pi E R}{(1 - \nu^2) P}} \right) - \frac{\nu}{1 - \nu} \right] \quad (475)$$

La pression de contact à l'écoulement est notée comme précédemment par $p_Y = C_Y \sigma_0$. La valeur standard de C_Y pour le contact d'un cylindre sur un plan obéissant au critère de Tresca est 3.0. La résultante de contact à l'écoulement est donc :

$$P_Y = 3\sigma_0 a_Y \quad (476)$$

En utilisant la valeur du rayon de contact par rapport à la charge imposée, on obtient :

$$\frac{P_Y}{\sigma_0 R} = \frac{3a_Y}{R} = \frac{36(1 - \nu^2)\sigma_0}{\pi E} \quad (477)$$

ce qui permet d'exprimer l'indentation adimensionnée :

$$\frac{\delta}{R} = \frac{P}{P_Y} \left(\frac{6\sigma_0}{\pi E} \right)^2 (1 - \nu^2) \left[2 \ln \xi - \ln \frac{P}{P_Y} + 2 \ln \frac{\pi E}{6(1 - \nu^2)\sigma_0} - \frac{\nu}{1 - \nu} \right] \quad (478)$$

A l'écoulement, cette dernière relation devient :

$$\frac{\delta_Y}{R} = (1 - \nu^2) \left(\frac{6\sigma_0}{\pi E} \right)^2 \left[2 \ln \xi + 2 \ln \frac{\pi E}{6(1 - \nu^2)\sigma_0} - \frac{\nu}{1 - \nu} \right] \quad (479)$$

Ces deux dernières équations permettent de relier une indentation adimensionnée δ/δ_Y à la charge adimensionnée F/F_Y :

$$\frac{\delta}{\delta_Y} = \frac{P}{P_Y} \left[1 - \frac{\ln \left(\frac{P}{P_Y} \right)}{2 \ln \xi + \ln \left(\frac{\pi E}{6(1 - \nu^2)\sigma_0} \right) - \frac{\nu}{1 - \nu}} \right] \quad (480)$$

(LIM & STRONGE, 1998) font l'hypothèse que pour des valeurs usuelles du rapport $E/\sigma_0 \approx 300$ et en supposant que ξ tend vers l'infini, cette équation peut être approchée par :

$$\frac{\delta}{\delta_Y} \approx \frac{\delta}{\delta_Y} \quad (481)$$

Cette hypothèse est validée par un calcul éléments finis.

Phase de déformation élastoplastique confinée En réalisant la même démarche que JOHNSON (1970), la pression moyenne de contact est obtenue sous la forme suivante (relation équivalente à l'équation (433)) :

$$\frac{p_m}{\sigma_0} = \frac{2}{3} + \left[1 + \ln \left(\frac{4}{3\pi} \frac{Ea}{\sigma_0 R} \right) \right] \quad (482)$$

ce qui peut se remettre sous la forme adimensionnée :

$$\frac{p_m}{p_Y} = 1 + \frac{1}{C_Y \sqrt{3}} \ln \frac{a}{a_Y} \quad (483)$$

La force de contact se déduit de cette expression grâce à l'équation (476) :

$$\frac{P}{P_Y} = \frac{a}{a_Y} \left(1 + \frac{1}{C_Y \sqrt{3}} \ln \frac{a}{a_Y} \right) \quad (484)$$

Comme pour le cas d'un contact initialement ponctuel, l'indentation est reliée au rayon de contact par une relation géométrique :

$$\frac{\delta}{\delta_Y} = 1 + \frac{a^2 - a_Y^2}{\delta_Y R} \quad (485)$$

En intégrant cette dernière relation dans l'équation (484), on obtient la relation force/indentation pendant la phase de déformation élastoplastique confinée :

$$\frac{\delta}{\delta_Y} = \left[\frac{\delta_Y R}{a_Y^2} \left(\frac{\delta}{\delta_Y} - 1 \right) + 1 \right]^{\frac{1}{2}} \left[1 + \frac{1}{2C_Y \sqrt{3}} \ln \left(\frac{\delta_Y R}{a_Y^2} \left(\frac{\delta}{\delta_Y} - 1 \right) + 1 \right) \right] \quad (486)$$

Phase de déformation pleinement plastique La phase de déformation pleinement plastique débute pour une valeur de la pression égale à :

$$p_p = C_p \sigma_0 \quad (487)$$

où C_p prend des valeurs usuelles autour de 2.4. Cette valeur de pression moyenne reste constante et conduit donc à l'estimation suivante sur la résultante de contact :

$$\frac{P}{P_Y} = \frac{C_p}{C_Y} \frac{a}{a_Y} \quad (488)$$

Suivant les mêmes hypothèses que précédemment, l'indentation est reliée au rayon de contact de la manière suivante :

$$\frac{\delta}{\delta_Y} = 1 + \frac{1}{\delta_Y R} (a^2 - 2a_Y^2) \quad (489)$$

La relation entre la force de contact et l'indentation peut donc s'écrire :

$$\frac{P}{P_Y} = \sqrt{2} \frac{C_p}{C_Y} \left[\frac{\delta_Y R}{a_Y^2} \left(\frac{\delta}{\delta_Y} - 1 \right) + 1 \right]^{\frac{1}{2}} \quad (490)$$

Phase de décharge élastique La phase de décharge élastique est analysée de la même manière que précédemment et conduit au résultat suivant :

$$\frac{\delta}{\delta_R} = \begin{cases} \frac{1}{2} \left(\frac{\delta_c}{\delta_Y} - 1 \right), & 1 \leq \frac{p}{p_Y} \leq \frac{C_p}{C_Y} \\ \left(\frac{\delta_c}{\delta_Y} - 1 \right) - \frac{a_Y^2}{2\delta_Y R}, \frac{p}{p_Y} \geq \frac{C_p}{C_Y} \end{cases} \quad (491)$$

La relation force indentation est obtenue grâce à la relation de Hertz élastique simplifiée (481).

Estimation du coefficient de restitution Le coefficient de restitution est obtenu en calculant les travaux de la forces de contact sur les différentes phases. Ce calcul conduit à une estimation du coefficient de restitution similaire à celui donné dans le cas d'un contact initialement ponctuel.

7.3 Extension du contact de Hertz au comportement viscoplastique

Si le comportement élastique plastique parfait peut sembler satisfaisant pour les aciers sollicités à faible vitesse, il reste que de nombreux matériaux diffèrent sensiblement concernant leur comportement. La plupart des métaux exhibent par exemple de l'écrouissage lorsqu'ils sont sollicités au delà de limite élastique. De même, le comportement de nombreux matériaux, en particulier les thermoplastiques est sensible à la vitesse de sollicitation.

Afin de répondre à ces différentes lois de comportements, HILL *et al.* (1989), HILL (1992) ont proposé des approches analytiques du problème d'indentation de Brinell pour des lois de comportement puissance (écrouissage et viscosité). Ces développements ont débouché récemment sur de nouvelles évaluations du coefficient de restitution pour ces matériaux STORAKERS & LARSSON (2000).

7.3.1 Relation Force/Indentation pour un comportement en loi puissance

Loi de comportement puissance Une forme standard uniaxiale pour les comportements en loi puissance peut être donnée par :

$$\sigma = \sigma_0 \epsilon^M \left(\frac{\dot{\epsilon}}{\dot{\epsilon}_0} \right)^N \quad (492)$$

où M et N sont des exposants positifs, σ_0 une paramètre matériel constitutif et $\dot{\epsilon}_0$ une vitesse de déformation de référence. Dans sa forme complète, cette loi de comportement représente un comportement visqueux ou un comportement de plasticité dépendant du taux de déformation. Dans des formes dégénérées, on retrouve des lois de comportement plus usuelles. Pour $M = 0$, la loi se réduit à de la viscosité de Norton-Hoff. Pour $N = 0$, on retrouve de la plasticité avec écrouissage.

Sans entrer dans plus de détails sur ces lois, elles se généralisent dans un cadre tridimensionnel en choisissant des potentiels duaux ψ et ϕ , respectivement fonctions homogènes de degré $M + 1$ et $N + 1$ tels que :

$$\sigma_{ij} = \frac{\partial \psi}{\partial \dot{\epsilon}_{ij}}, \quad \dot{\epsilon}_{ij} = \frac{\partial \phi}{\partial \sigma_{ij}}, \quad \sigma \otimes \dot{\epsilon} = \psi + \phi \quad (493)$$

La dernière condition de dualité impose aux exposants la relation suivante :

$$M + 1 = \frac{N + 1}{N} \quad (494)$$

Notion d'autosimilarité des solutions HILL *et al.* (1989) prouvent que les solutions du problème de Hertz standard (contact initialement ponctuel) possèdent la propriété d'autosimilarité pour des lois d'écrouissage en puissance. La notion d'autosimilarité est une notion compliquée. En quelques mots, elle permet de montrer que le problème est invariant par un changement d'échelle adéquat. Dans le problème d'indentation des matériaux en lois puissances, ce changement d'échelle permet de substituer l'échelle de temps (qui correspond à

un temps fictif d'un chargement quasi-statique) par une échelle spatiale. Le problème d'indentation par une surface développée en parabolöide d'un demi-espace est alors remplacé par le problème d'indentation par un poinçon plat où la dimension du contact ne varie pas.

Ces changements d'échelle sont rendus possibles par le caractère homogène des potentiels duaux gouvernant les lois de comportement et par le caractère homogène de la contrainte géométrique appliquée sur le demi-espace. En particulier, pour des surfaces pouvant se développer en parabolöide, la contrainte est homogène d'ordre 2. Outre qu'ils permettent une simplification du problème, ces changements d'échelle font apparaître de plus des constantes universelles de ces problèmes d'indentation. On peut penser par exemple aux constantes C_Y et C_p qui ont été introduites précédemment. HILL *et al.* (1989) montrent en particulier que l'expression

$$C_2 = \frac{a^2}{\delta 2R} \quad (495)$$

est invariante et que C_2 ne dépend que des exposants de la loi puissance. Une bonne approximation pour C_2 est la suivante :

$$C_2 = 1.45 \exp(-(M + N)) \quad (496)$$

Pour plus de détails sur ces aspects d'autosimilarité, on renvoie aux travaux suivants (HILL *et al.*, 1989 ; STORAKERS & P.-L., 1994 ; BIWA & STORAKERS, 1995 ; STORAKERS *et al.*, 1997)

Relation force/Indentation Un des résultats de cette analyse par changement d'échelle est l'écriture d'une relation force/Indentation sous la forme suivante :

$$\frac{P}{\pi a^2} = \sigma_0 \alpha(N, M) \left[\beta_M(M, N) \frac{a}{2R} \right]^M \left[\beta_N(M, N) \frac{\dot{a}}{\dot{\epsilon}_0 2R} \right]^N \quad (497)$$

où les fonctions α , β_M et β_N sont des fonctions uniquement dépendant des exposants M et N qui peuvent être déterminés expérimentalement. Pour de la plasticité avec écrouissage ($N = 0$), ces constantes correspondent à celles que TABOR (1951) avait mis en évidence dans ces expériences : $\alpha = 2.8$ et $\beta_M = 0.4$.

A partir de simulations numériques, STORAKERS *et al.* (1997) propose l'estimation suivante pour les fonctions α , β_M et β_N , qui semble être une très bonne approximation pour les valeurs usuelles des exposants :

$$\frac{P}{\pi a^2} = 3(1 + 2N)\sigma_0 \left[\frac{a}{6R} \right]^M \left[\frac{\dot{a}}{\dot{\epsilon}_0 6R} \right]^N \quad (498)$$

Cette analyse qui a été menée dans un premier temps pour des indentateurs sphériques rigides sur des plans déformables peut être facilement généralisée à deux corps déformables dont les lois de comportement possèdent les mêmes exposants. Il faut alors comprendre la valeur σ_0 comme une valeur équivalente sous la forme suivante :

$$\frac{1}{\sigma_0^{1/(M+N)}} = \frac{1}{\sigma_1^{1/(M+N)}} + \frac{1}{\sigma_2^{1/(M+N)}} \quad (499)$$

où σ_1 et σ_2 caractérisent les deux matériaux.

7.3.2 Estimation du coefficient de restitution,

Travaux de (STORAKERS & LARSSON, 2000)

Afin de donner une estimation du coefficient de restitution, l'exemple de l'impact de deux sphères est repris dans ce paragraphe. L'équation (499) est réécrite en terme d'indentation δ sous la forme suivante :

$$P = \gamma \sigma_0 (2R)^2 \left(\frac{\delta}{2R} \right)^{1+(M-N)2} \left(\frac{\dot{\delta}}{\dot{\epsilon}_0 2R} \right)^N \quad (500)$$

avec

$$\gamma = 3^{1-M-N} 2^{-N} (1 + 2N) \pi C_2^{1+(M+N)/2} \quad (501)$$

L'équation du mouvement régissant l'impact peut donc se formuler de la sorte :

$$\ddot{\delta} + \frac{\gamma}{m} \sigma_0 (2R)^2 \left(\frac{\delta}{2R} \right)^{1+(M-N)2} \left(\frac{\dot{\delta}}{\dot{\epsilon}_0 2R} \right)^N = 0 \quad (502)$$

Une première intégration par rapport au temps donne :

$$\dot{\delta}^{2-N} + \frac{2(2-N)\gamma\sigma_0(2R)^{1-(M+N)/2}}{m(4+M-N)\dot{\epsilon}_0^N} \delta^{2+(M-N)/2} = V^{2-N} \quad (503)$$

De cette première intégration, on peut déduire comme dans le cas élastique l'indentation maximum pendant l'impact, δ^m :

$$\delta^m = 2R \left[\frac{\left(1 + \frac{M+N}{2(2-N)} \right) \dot{\epsilon}_0^2}{2R\gamma\sigma_0} \right]^{\frac{2}{4+M-N}} \left(\frac{V}{2R\dot{\epsilon}_0} \right)^{\frac{2(2-N)}{4+M-N}} \quad (504)$$

L'évolution de la charge en fonction de l'incrément peut alors être donnée en remplaçant la valeur de $\dot{\delta}$ donnée par (503) dans l'équation (500) soit :

$$\begin{aligned} \frac{P}{\pi a^2} &= \frac{\gamma\sigma_0}{\pi C_2} \left[\frac{2R\gamma\sigma_0}{m \left(1 + \frac{M+N}{2(2-N)} \right) \dot{\epsilon}_0^2} \right]^{\frac{N}{2-N}} \left(\frac{\delta^m}{2R} \right)^{\frac{M+N}{2-N}} \\ &\quad \times \left(\frac{\delta}{\delta^m} \right)^{\frac{M-N}{2}} \left[1 - \left(\frac{\delta}{\delta^m} \right)^{2+\frac{M-N}{2}} \right]^{\frac{N}{2-N}} \end{aligned} \quad (505)$$

Le temps de contact est fourni par simple intégration de $\dot{\delta}$ par rapport δ soit :

$$t = \dot{\epsilon}_0^{-1} \left[m \frac{\left(1 + \frac{M+N}{2(2-N)}\right) \dot{\epsilon}_0^2}{2R\gamma\sigma_0} \right]^{\frac{1}{2-N}} \left(\frac{2R}{\delta^m}\right)^{\frac{M+N}{2(2-N)}} \times \int_0^{\delta/\delta^m} \frac{dx}{(1-x^{2+(M-N)/2})^{1/(2-N)}} \quad (506)$$

en utilisant l'équation (504), cette relation se simplifie de la sorte :

$$t = \frac{\delta^m}{V} \times \int_0^{\delta/\delta^m} \frac{dx}{(1-x^{2+(M-N)/2})^{1/(2-N)}} \quad (507)$$

Comme en élasticité, le temps de contact à l'approche maximum ($\delta/\delta^m = 1$) peut alors être déduit en fonction des valeurs de la fonction Γ (voir (BORODICH, 1993)) :

$$t^m = \frac{\delta^m}{V} \times \frac{2}{4+M-N} \times \frac{\Gamma\left(\frac{2}{4+M-N}\right)\Gamma\left(\frac{1-N}{2-N}\right)}{\Gamma\left(1 - \frac{M+N}{(2-N)(4+M-N)}\right)} \quad (508)$$

Dans le cas d'un contact plastique parfait ($N = 0$ et $M = 0$), on obtient pour le temps de contact :

$$t = \frac{2}{\pi} t^m \arcsin\left(\frac{\pi\delta}{2t^m V}\right) \quad (509)$$

et le temps de compression :

$$t^m = \left(\frac{\pi m}{12C_2\sigma_0 2R}\right)^{\frac{1}{2}} \quad (510)$$

Afin d'estimer le coefficient de restitution, STORAKERS & LARSSON (2000) calculent le travail dissipé par la résultante de contact dans le cas purement plastique $N = 0$, soit

$$W = \frac{\gamma\sigma_0(2R)^3}{2+M/2} \left(\frac{\delta_m}{2R}\right)^{2+M/2} \quad (511)$$

Le modèle ne possède pas d'élasticité instantanée, les auteurs proposent tout de même à partir de cet état de prendre en compte une décharge élastique de Hertz. Le travail de la force élastique restitué en énergie est alors :

$$W_e = \frac{8p_m^2 a^3}{3E^*} \quad (512)$$

Pour de la plasticité parfaite, la pression p_m est supposée être égale à $3\sigma_0$ et le rayon en fin de compression à $a^2 = 3R\delta_m$. Le travail de restitution élastique peut alors se mettre sous la forme :

$$W_e = \frac{72\sqrt{3}\sigma_0^2(R\delta_m)^{\frac{3}{2}}}{E^*} \quad (513)$$

et l'énergie dissipée :

$$W = \frac{9}{2}\pi\sigma_0 R\delta_m^2 \quad (514)$$

pour $C_2 = \frac{3}{2}$.

Le coefficient de restitution devient alors :

$$e^2 = \frac{16\sqrt{3}\sigma_0}{\pi E^*} \left(\frac{R}{\delta_m} \right)^{\frac{1}{2}} \quad (515)$$

soit en remplaçant δ_m par son expression donnée par l'équation (504) dans la cas plastique parfait :

$$e^2 = \frac{16\sqrt{3}\sigma_0}{\pi E^*} \left(\frac{9\pi\sigma_0 R^3}{mV^2} \right)^{\frac{1}{4}} \quad (516)$$

7.3.3 Commentaires et validation des résultats

On voit que STORAKERS & LARSSON (2000) proposent un modèle d'indentation pour des matériaux à comportement de type loi puissance. Ce modèle permet de relier la force de contact P à l'indentation δ dans un cas assez général. De même, l'étude de l'impact est menée dans un cadre assez général pour ces matériaux. Malheureusement, seul le coefficient de restitution en plasticité parfaite est dégagé.

Cependant, les auteurs comparent leur estimation avec celle donnée par JOHNSON (1985). Ils constatent que si la tendance est la même (pente -1/4) la constante est par contre plus basse et correspond mieux aux essais de GOLDSMITH (1960). Ceci est dû à l'absence de relation géométrique liant l'indentation au rayon de contact interdisant au matériau de se déformer fortement autour du contact.

8 Principales conclusions

L'estimation analytique des efforts de contact et du coefficient de restitution aux impacts se révèle être un problème délicat. Deux principales voies se dégagent, tout de même, de la littérature.

La première consiste à postuler, *a priori*, un modèle rhéologique unidimensionnel de comportement capable de simuler les efforts de contact entre deux solides. Ces modèles possèdent l'avantage d'être facile à manipuler mathématiquement et permettent donc des estimations analytiques des efforts et du coefficient de restitution. Toutefois, ces modèles se révèlent le plus souvent très éloignés de la physique des phénomènes dissipatifs qui se produisent au contact. Ils sont généralement construits indépendamment des lois de comportement matériel des solides et de la géométrie des corps en contact. Ils nécessitent donc une confrontation à l'expérience afin de les calibrer pour chaque cas particulier d'impact que l'on envisage.

Une seconde voie consiste à construire un modèle unidimensionnel sur des considérations de mécanique des milieux continus. Le comportement des matériaux et la géométrie des corps en contact sont alors pris en compte à travers la résolution d'un problème de contact entre deux corps déformables. L'inconvénient principal de cette approche est qu'il est difficile de trouver des solutions analytiques au problème de contact entre deux corps déformables. Toutefois, deux théories fournissent tout de même quelques résultats analytiques, moyennant certaines hypothèses restrictives : le théorie de HERTZ (1882) et la théorie de CATTANEO (1938)-MINDLIN (1949).

La théorie de HERTZ (1882) permet de prédire les efforts de contact, les contraintes et les déformations dans le voisinage du contact et la géométrie de la surface de contact, en fonction de la résultante de contact pour deux corps élastiques isotropes dont les surfaces de contact sont régulières, non conformes et peuvent se développer en paraboloides. Deux principaux cas émergent de la théorie de Hertz. Le premier cas est le cas d'un contact initialement ponctuel qui se développe suivant une ellipse. Dans ce cas, il est possible de donner une relation explicite entre la résultante de contact et l'indentation indépendamment des conditions aux limites appliquées sur chaque corps. Cette relation est indispensable pour évaluer les efforts de contact pendant l'impact. Dans le second cas d'un contact initialement linéique se développant suivant un bande de contact de longueur infinie, il n'est plus possible de trouver cette relation indépendamment de la géométrie globale de chaque corps et des conditions aux limites qui leur sont appliquées. Pour certaines conditions aux limites et certaines géométries, cette relation peut, tout de même, être déduite analytiquement. Cela est possible lorsqu'une solution analytique du problème quasi-statique, où chaque corps en contact est soumis à une force concentrée, peut être déterminée. Cela suppose en particulier que les forces de contact et les réactions aux conditions aux limites soient équilibrées. Le cas de l'impact entre deux corps en vols libres ne peut donc pas être traité.

Concernant l'estimation du coefficient de restitution, l'hypothèse d'un comportement élastique des corps en contact est une hypothèse restrictive qui aboutit à des résultats triviaux. Cependant, certaines extensions du contact de Hertz initialement ponctuel peuvent être trouvées pour des comportements dissipatifs tels que la viscosité linéaire, la plasticité parfaite ou encore la viscoplasticité. La plupart de ces extensions ont été réalisées pour ré-

soudre analytiquement les problèmes d'essais de dureté par indentation. Pour des géométries entrant dans le cadre standard de Hertz, les estimations du coefficient de restitution et des efforts semblent corroborer, au moins qualitativement, les expériences de laboratoire. La question qui reste à résoudre est : Quel est le phénomène dissipatif prépondérant lors d'un impact entre deux matériaux donnés ? Pour les thermoplastiques, il est communément admis que la viscosité est le phénomène dissipatif principal alors que pour les métaux, la plasticité joue un rôle prépondérant.

D'une manière générale, il semble illusoire de penser trouver des solutions analytiques des efforts de contact pour des géométries quelconques. Le cas du problème de Hertz reste un cas particulier, où la solution d'un problème de contact en élasticité tridimensionnelle peut être exhibée de façon analytique. Dans des cas plus généraux, l'emploi d'outils numériques se révèle être indispensable.

Table des figures

1	Impact d'une sphère sur un massif plan	8
2	Réaction de contact au cours du temps	9
3	Assemblage simple ressort linéaire amortisseur	14
4	Modèle de Zener	16
5	Comparaison de la relation force/indentation pour les différents modèles, $\omega_0 = 1$, $\alpha = 0.1$, $\nu = 0.1$	18
6	Coefficient de restitution en fonction de l'amortissement	19
7	Modèle de WALTON & BRAUN (1986).	22
8	Contact de Hertz	26
9	Impact colinéaire de deux sphères	40
10	Évolution de l'indentation δ_z et de la résultante de force P au cours de l'impact.	43
11	Contact entre trois cylindres	49
12	Disque élastique indenté par deux cylindre rigides	51
13	Comparaison des développements "inner", "outer" et composite	58
14	Incidence de la longueur finie des cylindres sur le contact de Hertz entre deux cylindres	73
15	Contact conforme entre un arbre et un alésage	75
16	Évolution des grandeurs mécaniques au cours de l'impact.	92
17	Comparaison des différentes approches — (a) Résultat obtenues a partir d'une intégration numérique de l'équation (368) — (b) Estimation analytique de RAMIREZ <i>et al.</i> (1999)(équation (393)) — (c) Estimation analytique de KUWABARA & KONO (1987) (équation (378)) — (d) Résolution numérique de l'équation (387) correspondant au développement en série de SCHWAGER & PÖSCHEL (1998)	97
18	Distribution des contraintes adimensionnées en fonction de λ	100
19	Variation du maximum de contrainte τ_{1max} et de la profondeur à laquelle il est atteint λ_{max} en fonction de ν	100
20	Distribution des contraintes adimensionnées en fonction de λ	102
21	Évaluation de J_2/p_0 en fonction λ pour différentes valeurs de ν	103
22	Valeur de J_2/p_{0max}^2 et de λ_{max} en fonction de ν	104
23	Variation de la pression moyenne de contact en fonction de la déformation adimensionnée $E^*a/(\sigma_0 R)$. Le modèle d'indentation en trois phases correspond au modèle nommé "Cavity Model". (d'après (JOHNSON, 1985))	110
24	Contraintes dans le demi-plan en régime pleinement plastique. Comparaison avec un modèle rigide plastique. (d'après (JOHNSON, 1985))	111
25	Charge totale appliquée en fonction de l'indentation. (d'après (JOHNSON, 1985))	112
26	Force de contact en fonction de l'indentation, d'après (STRONGE, 2000)	116
27	Comparaison entre des mesures de coefficient de restitution et des lignes de pentes $-\frac{1}{4}$	119
28	Problème de BOUSSINESQ et CERRUTI	142

29	Pression appliquée à une surface circulaire. Intégration du déplacement	149
30	Problème de Boussinesq plan	155
31	Intégration des pressions	160

Liste des tableaux

1	Synthèse des principaux résultats sur le contact de Hertz élastique	39
2	Caractéristique de l'écoulement plastique en fonction de l'excentricité	105

Références

- N. AHMADI, L.M. KEER & T. MURA. Non hertzian contact stress analysis for an elastic half-space normal and sliding contact. *International Journal of Solids and Structures*, 19 (4), pp. 357–373, 1983.
- J.B. ALBLAS & M. KUIPERS. On the two-dimensional problem of a cylindrical stamp pressed into thin elastic layer. *Acta Mechanica*, 9, pp. 292–311, 1970.
- P. BALLARD. The dynamics of discrete mechanical systems with perfect unilateral constraints. *Archives for Rational Mechanics and Analysis*, 154, pp. 199–274, 2000.
- J.R. BARBER & M. CIAVARELLA. Contact mechanics. *International Journal of Solids and Structures*, 37, pp. 29–43, 2000.
- R.J. BEDDING & J.R. WILLIS. The dynamic indentation of an elastic half-space. *Journal of Elasticity*, 3(4), pp. 289–309, 1973.
- N.M. BELAJEF. On the problems of contact stresses. *Bulletin of Engineering of Ways of Communication, St Peterburg*, 1917.
- R.H. BENTALL & K.L. JOHNSON. Slip in the rolling contact of two dissimilar elastic rollers. *International Journal of Mechanical Science*, 9, pp. 389–404, 1967.
- R.H. BENTALL & K.L. JOHNSON. An elastic strip in plane rolling contact. *International Journal of Mechanical Science*, 10, pp. 637–663, 1968.
- R.F. BISHOP, R. HILL & N.F. MOTT. The theory of indentation and hardness tests. *The Proceedings of the Physical Society*, 57(3), pp. 147–159, 1945.
- S. BIWA & B. STORAKERS. An analysis of fully plastic Brinnell indentation. *Journal of the Mechanics and Physics of Solids*, 43(8), pp. 1303–1333, 1995.
- F.M. BORODICH. The Hertz frictional contact between nonlinear nonelastic anisotropic bodies – the similarity approach. *International Journal of Solids and Structures*, 30(11), pp. 1513–1526, 1993.
- F.M. BORODICH. Some contact problems of anisotropic elastodynamics: integral characteristics and exact solutions. *International Journal of Solids and Structures*, 37, pp. 3345–3373, 2000.
- J. BOUSSINESQ. *Application des potentiels à l'étude de l'équilibre et du mouvement des solides élastiques*. Gauthier-Villars, Paris, 1885. 235 p.
- R.M. BRACH. *Mechanical Impact dynamics*. John, Wiley & Sons, New York, 1990.
- N. BRILLIANTOV, F. SPAHN, J.-M. HERTZSCH & T. PÖSCHEL. The collision of particles in granular systems. *Physica A*, 21, page 417, 1996a.
- N. BRILLIANTOV, F. SPAHN, J.-M. HERTZSCH & T. PÖSCHEL. Model for collisions in granular gases. *Physical Review E*, 53, pp. 5382–5392, 1996b.
- L.M. BROCK. Symmetrical frictionless indentation over a uniformly expanding contact region. i- basic analysis. *International Journal of Engineering Science*, 14, pp. 397–409, 1976.

- L.M. BROCK. Symmetrical frictionless indentation over a uniformly expanding contact region. i- perfect adhesion. *International Journal of Engineering Science*, 15, pp. 147–155, 1977.
- L.M. BROCK. Frictionless indentation by an elastic punch: a dynamic hertzian contact problem. *Journal of Elasticity*, 8(4), pp. 381–392, 1978.
- L.M. BROCK & H.G. GEORGIADIS. Dynamic frictional indentation of an elastic half-plane by a rigid punch. *Journal of Elasticity*, 35, pp. 223–249, 1994.
- E.A. BUTCHER & D.J. SEGALMAN. Characterizing damping and restitution in compliant impacts via modified k-v and higher-order linear viscoelastic model. *Journal of Applied Mechanics, Transactions of A.S.M.E*, 67, pp. 831–834, 2000.
- C. CATTANEO. Sul contatto di due corpi elastici : distribuzione locale degli sforzi. *Rendiconti dell' Accademia nazionale dei lincei*, 27(6), 1938.
- V. CERRUTI. Ricerche intorno all equilibrio dei elastici isotropi. *Roma, Rend. Acc.*, page 13 p., 1882.
- Y.P. CHIU & M.J. HARTNETT. A numerical solution for the contact problem involving bodies with cylindrical surfaces considering cylinder effect. *Journal of Tribology, Transactions of A.S.M.E*, 109(4), pp. 479–486, 1987.
- M. CIAVARELLA & P. DECUZZI. The state of stress induced by the plane frictionless cylindrical contact. i. the case of elastic similarity. *International Journal of Solids and Structures*, 38, pp. 4507–4523, 2001a.
- M. CIAVARELLA & P. DECUZZI. The state of stress induced by the plane frictionless cylindrical contact. ii. the general case (elastic dissimilarity). *International Journal of Solids and Structures*, 38, pp. 4525–4533, 2001b.
- H.D. CONWAY & P.A. ENGEL. Contact stresses in slabs due to round rough indenters. 11 (9), pp. 709–722, 1969.
- D.H. COOPER. Hertzian contact-stress deformation coefficients. *Journal of Applied Mechanics, Transactions of A.S.M.E*, 36, page 296, 1969.
- P.A. CUNDALL & O.D.L. STRACK. A discrete numerical model for granular assemblies. *Géotechnique*, 29(1), pp. 47–69, 1979.
- J.M. DE MUL, J.J. KALKER & B. FREDRIKSSON. The contact between arbitrarily curved bodies of finite dimensions. *Journal of Tribology, Transactions of A.S.M.E*, 1986.
- H. DERESIEWICZ. A note on hertz impact. *Acta Mechanica*, 6, page 110, 1968.
- J. DUNDURS. Discussion of edge-bonded dissimilar orthogonal elastic wedges under normal and shear loading. *Journal of Applied Mechanics, Transactions of A.S.M.E*, 36, pp. 650–652, 1969.
- P.A. ENGEL & H.D. CONWAY. Contact stress analysis for a round body indenting a linearly viscoelastic slab, by point matching. *Journal of Applied Mechanics, Transactions of A.S.M.E*, 36(3), pp. 626–628, 1969.
- P.A. ENGEL & H.D. CONWAY. Contact stress analysis for an elastic cylinder indenting a slab in the presence of friction. *International Journal of Mechanical Science*, 13(5), pp. 341–402, 1971.

- A. FLAMANT. — *Comptes Rendus de l'Académie des Sciences*, 116, page 1465, 1892.
- S. FOERSTER, M. LOUGE, H. CHANG & K. ALLIA. Measurements of the collision properties of small spheres. *Physics of Fluids*, 6, pp. 1108–1115, 1994.
- P.S. FOLLANSBEE & SINCLAIR G.B. Quasi-static normal indentation of an elastic plastic half space by a rigid sphere. *International Journal of Solids and Structures*, 20, page 81, 1984.
- L. FÖPPL. Neue ableitung der hertzschen harteformeln für die walze. *Zeitschrift für Angewandte Mathematik und Mechanik*, 16(5), pp. 165–170, 1936.
- F. GERL & A. ZIPPELIUS. Coefficient of elastic disks. *Physical Review E*, 59(2), pp. 2361–2372, 1999.
- W. GOLDSMITH. *Impact*. Edward Arnold Publ., London, 1960.
- K.F. GRAFF. *Wave motion in elastic solids*. Ohio State University Press, Columbus, Ohio, 1975.
- C. HARDY, C.N. BARONET & G.V. TORDION. Elastoplastic indentation of a halfspace by a rigid sphere. *International Journal for Numerical Methods in Engineering*, 3, pp. 451–462, 1971.
- H. HERTZ. Über die berührung fester elastische körper and über die harte. *J. reine und angewandte mathematik*, 92, pp. 156–171, 1882. "On the contact of elastic solids", for english translations see *Miscellaneous Papers by H. Hertz*, Eds Jones and Schott, London, Macmillan, 1896.
- J.M. HERTZSCH, F. SPAHN & N.V. BRILLIANTOV. On low-velocity collisions of viscoelastic particles. *Journal de Physique II (France)*, 5, pp. 1725–1738, 1995.
- R. HILL. *The mathematical theory of plasticity*. Clarendon Press, Oxford, 1950.
- R. HILL. Similarity analysis of creep indentation test. *Proceedings Royal society, London*, A436, pp. 617–630, 1992.
- R. HILL, B. STORAKERS & A.B. ZDUNEK. A theoretical study of the brinell hardness test. *Proceedings Royal society, London*, A423, pp. 301–330, 1989.
- D.A. HILLS & A. SACKFIELD. Sliding contact between dissimilar elastic cylinders. *Transactions of the ASME. Journal of Tribology Technology*, 107(4), pp. 463–466, 1985.
- M.R. HOEPRICH & H. ZANTOPULOS. Line contact deformation: A cylinder between two flat plates. *Journal of Lubrication Technology, Transactions of A.S.M.E.*, 103, pp. 21–25, 1981.
- K.H. HUNT & F.R.E. CROSSLEY. Coefficient of restitution interpreted as damping in vibroimpact. *Journal of Applied Mechanics, Transactions of A.S.M.E.*, 97, pp. 440–445, 1975.
- S.C. HUNTER. Energy absorbed by elastic waves during impact. *Journal of the Mechanics and Physics of Solids*, 5, pp. 162–171, 1957.
- S.C. HUNTER. The hertz problem for a rigid spherical indenter and a viscoelastic half-space. *Journal of the Mechanics and Physics of Solids*, 8, page 219, 1960.

- Y. HURMUZLU. An energy-based coefficient of restitution for planar impacts of slender bars with massive external surfaces. *Journal of Applied Mechanics, Transactions of A.S.M.E.*, 65, pp. 952–962, 1998.
- J. JAEGER. Analytical solutions of contact impact problems. *Applied Mechanics Reviews, Transactions of A.S.M.E.*, 47(2), pp. 35–54, 1994.
- K.L. JOHNSON. The correlation of indentation experiments. *Journal of the Mechanics and Physics of Solids*, 18, pp. 115–126, 1970.
- K.L. JOHNSON. *Contact mechanics*. Cambridge University Press, 1985.
- J. J. KALKER. On elastic line contact. *Journal of Applied Mechanics, Transactions of A.S.M.E.*, 39(4), pp. 1125–1132, 1971a.
- J.J. KALKER. *On the rolling contact fo two elastic bodies int the presence of dry friction*. PhD thesis, Delft University of Technology, 1967.
- J.J. KALKER. On elastic line contact (complete report). Technical report, Delft University of Technology, Delft, The Netherlands, 1971b. can be obtained from the author.
- J.J. KALKER. Surface displacement of an elastic half-space in a slender, bounded, curved surface regionwith application to te calculation of the contact pressure uner a roller. *Journal of the Institute of Mathematics and its applications*, 19, pp. 127–144, 1977a.
- J.J. KALKER. A survey of the mechanics of contact between solids bodies. *Zeitschrift für Angewandte Mathematik und Mechanik*, 57, pp. T3–T17, 1977b.
- J.J. KALKER. Variational principles of contact elastostatics. *Journal of the Institute of Mathematics and its applications*, 20, pp. 199–219, 1977c.
- J.J. KALKER. Contact mechanics algorithms. *Communications in Applied Numerical Methods*, 4, pp. 25–32, 1988.
- J.J. KALKER & Y. VAN RANDEN. A minimum principle for frictionless elastic contact with application to non-herztian half-space contact problems. *Journal of Engineering Mathematics*, 6, page 193, 1972.
- L.M. KEER & J.C. LEE. Dynamic impact of an elastically supported beam – large contact area. *International Journal of Engineering Science*, 23, pp. 987–997, 1985.
- L.M. KEER, L.M. LEE & T. MURA. A contact problem for the elastic quarter space. *International Journal of Solids and Structures*, 20(5), pp. 513–524, 1984.
- L.M. KEER & W.P. SCHONBERG. Smooth indentation of a isotropic cantilever beam. *International Journal of Solids and Structures*, 22, pp. 87–106, 1986a.
- L.M. KEER & W.P. SCHONBERG. Smooth indentation of a tranversly isotropic cantilever beam. *International Journal of Solids and Structures*, 22, pp. 1033–1053, 1986b.
- G. KUWABARA & K. KONO. Restitution coefficient in a collision between two spheres. *Japanese Journal of Applied Physics*, 26(8), pp. 1230–1233, 1987.
- E.H. LEE & J.R.M. RADOK. The contact problem of viscoelastic bodies. *Journal of Applied Mechanics, Transactions of A.S.M.E.*, 27, pp. 438–444, 1960.
- J. LEMAITRE & J.L. CHABOCHE. *Mécanique des matériaux solides*. Dunod, Paris, 2ème edition, 1988.

- B. LEROY. Collision between two balls accompanied by deformation: A qualitative approach to Hertz's theory. *American Journal of Physics*, 53(4), pp. 346–349, 1985.
- C.T. LIM & W.J. STRONGE. Normal elastic-plastic impact in plane strain. *Mathematical and Computer Modelling*, 28(4-8), pp. 323–340, 1998.
- T. T. LOO. Effect of curvature on the hertz theory for two circular cylinders in contact. *Journal of Applied Mechanics, Transactions of A.S.M.E.*, 80, pp. 122–124, 1958.
- A.E.H. LOVE. Stress produced in a semi infinite solid by pressure on part of the boundary. *Philosophical Transactions of The Royal Society of London*, A228, pp. 377–420, 1929.
- A.E.H. LOVE. *A treatise on the mathematical theory of elasticity*. Cambridge University Press, 4th edition, 1952.
- S. LUDING, E. CLÉMENT, A. BLUMEN, J. RAJCHENBACH & J. DURAN. Anomalous energy dissipation in molecular dynamics simulations of grains: The "detachment" effect. *Physical Review E*, 50, page 4113, 1994.
- G. LUNDBERG. Elastische berührung zweier halbräume. *Forschung auf dem Gebiete der Ingenieurwesens*, 10(5), pp. 201–211, 1939.
- G. LUNDBERG. Cylinder compressed between two plane bodies. Technical report, SKF Industries, 1949.
- G. LUNDBERG & H. SJÖVALL. Stress and deformation in elastic solids. Technical report, Chalmers University of Technology, Göteborg, 1958.
- D.M. MARSH. Plastic flow in glass. *Proceedings Royal society, London*, A279, pp. 420–, 1964.
- N. MAW, J.R. BARBER & J.N. FAWCETT. The oblique impact of elastic spheres. *Wear*, 38, pp. 101–114, 1976.
- N. MAW, J.R. BARBER & J.N. FAWCETT. The rebound of elastic bodies in oblique impact. *Mechanics Research Communications*, 4, pp. 17–22, 1977.
- N. MAW, J.R. BARBER & J.N. FAWCETT. The role of elastic tangential compliance in oblique impact. *Journal of Lubrication Technology, Transactions of A.S.M.E.*, 103, pp. 75–80, 1981.
- P. MEIJERS. The contact problem of a rigid cylinder on a elastic layer. *Applied Scientific Research*, pp. 353–383, 1968.
- R. MINDLIN. Compliance of elastic bodies in contact. *Journal of Applied Mechanics, Transactions of A.S.M.E.*, 16, page 259, 1949.
- R.D. MINDLIN & H. DERESIEWICZ. Elastic spheres in contact under varying oblique forces. *Journal of Applied Mechanics, Transactions of A.S.M.E.*, 20(Série E), page 327, 1953.
- N.I. MUSKHELISHVILI. *Some Basic Problems of the Mathematical Theory of Elasticity*. P. Noordhoff, 4th edition, 1963.
- K. NIKPUR & R. GOHAR. Deflexion of a roller compressed between platens. *Tribology*, 8, pp. 2–8, 1975.
- B. NOBLE & M.A. HUSSAIN. Exact solution of certain dual series for indentation and inclusion problems. *International Journal of Mechanical Science*, 7(11), pp. 1149–1161, 1969.

- D. NOWELL, D.A. HILLS & A. SACKFIELD. *Mechanics of elastic contact*. Butterworth-Heinemann, Ltd, 1993.
- Y.-P. PAO. Extension of the hertz theory of impact to the visco-elastic case. *Journal of Applied Physics*, page 1083, 1955.
- Y.C. PAO, T.S. WU & Y.P. CHIU. Bounds on the maximum contact stresses of an indented layer. *Journal of Applied Mechanics, Transactions of A.S.M.E.*, 38, page 608, 1971.
- L. PAOLI & M. SCHATZMAN. Penalty approximation for non-smooth constraints in vibroimpact. *Journal of Differential Equations*, 177(2), pp. 375–418, 2001.
- B. PAUL & J. HASHEMI. Contact pressure on closely conforming elastic bodies. *Journal of Applied Mechanics, Transactions of A.S.M.E.*, 48, page 543, 1981.
- C.L. PEKERIS. The seismic surface pulse. *Geophysics*, 41, pp. 469–480, 1955.
- A. PERSSON. *On the stress distribution of cylindrical elastic bodies in contact*. PhD thesis, Chalmers Tekniska Högskolan, Sweden, 1964. Interlibrary loan by sending a request to "The Library of the Chalmers University of Technology", Web site: "<http://www.lib.chalmers.se/eindex.html>".
- J. PÉRÈS. *Mécanique Générale*. Masson, 1953.
- E.I. RADZIMOVSKY. Distribution and strength conditions of two rolling cylinders pressed together. *Eng. Exp. Univ. Sta. Illinois*, 408, 1953.
- R. RAMIREZ, T. PÖSCHEL, N. V. BRILLIANTOV & T. SCHWAGER. Coefficient of restitution of colliding viscoelastic spheres. *Physical Review E*, 60(4), pp. 4465–4472, 1999.
- J. REED. Energy losses due to elastic wave propagation during elastic impact. *Journal of Physics D: Applied Physics*, 18, pp. 2329–2337, 1985.
- O. RICHMOND, H.L. MORRISON & M.L. DEVENPECK. Sphere indentation with applications to the brinell hardness test. *International Journal of Mechanical Science*, 16, pp. 75–82, 1974.
- R.J. ROARK. *Formulas for Stress and Strain*. Mac GrawHill, 4th edition, 1965.
- A. SACKFIELD & D.A. HILLS. Sliding contact between dissimilar elastic bodies. *Transactions of the ASME. Journal of Tribology*, 110(4), pp. 592–596, 1988.
- W.P. SCHONBERG, L.M. KEER & T.K. WOO. Low velocity impact of transversely isotropic beams and plates. *International Journal of Solids and Structures*, 23, pp. 871–896, 1987.
- T. SCHWAGER & T. PÖSCHEL. Coefficient of normal restitution of viscous particles and cooling rate of granular gases. *Physical Review E*, 57(1), 1998.
- J. SCHWARTZ & E.Y. HARPER. On the relative approach of two-dimensional elastic bodies in contact. *International Journal of Solids and Structures*, 7(12), pp. 1613–1626, 1971.
- I.N. SNEDDON. Boussinesq problem for a flat-ended cylinder. *Proc. Cambridge Philosophical Society*, 44, page 29, 1946.
- V.N. SOLODNIKOV. Solution of the contact problem for a pin-loaded plate. *Journal of Applied Mechanics and Technical Physics (Translated from Russian, Prikladnaya mekhanika i tekhnicheskaya fizika)*, 38(1), pp. 109–115, 1997.

- V.N. SOLODNIKOV. Effect of friction in a contact problem for a plate with a pin. *Journal of Applied Mechanics and Technical Physics (Translated from Russian, Prikladnaya mekhanika i tekhnicheskaya fizika)*, 39(4), pp. 642–649, 1998.
- L. SOLOMON. *Elasticité Linéaire*. Masson et C^{ie}, Paris, 1968.
- E. STEUERMANN. On the hertz theory of local deformation of compressed bodies. *Comptes Rendus (Doklady) de l'académie des sciences de l'URSS*, 1939.
- D. STOIANOVICI & Y. HURMUZLU. A critical study of the applicability of rigid-body collision theory. *Journal of Applied Mechanics, Transactions of A.S.M.E*, 63, pp. 307–316, 1996.
- B. STORAKERS, S. BIWA & P.-L. LARSSON. Similarity analysis of inelastic contact. *International Journal of Solids and Structures*, 34(24), pp. 3061–3083, 1997.
- B. STORAKERS & J. LARSSON. On inelastic impact and dynamic hardness. *Archives of Mechanics, Warszawa*, 52(4-5), pp. 779–789, 2000.
- B. STORAKERS & LARSSON; P.-L. On Brinell and Boussinesq indentation of creeping solids. *Journal of the Mechanics and Physics of Solids*, 42(2), pp. 307–332, 1994.
- W.J. STRONGE. Theoretical coefficient of restitution for planar impact of rough elastoplastic bodies. R.C. BATRA, A.K. MAL & G.P. MACSITHIGH, editors, *Impact, Waves and Fracture*, volume 205 of AMD, pp. 351–362. A.S.M.E, 1995.
- W.J. STRONGE. *Impact Mechanics*. Cambridge University Press, 2000.
- D TABOR. *The Hardness of Metals*. Oxford University Press, 1951.
- S.P. TIMOSHENKO & J. N. GOODIER. *Theory of elasticity*. Mac Graw-Hill, New York, London, 3rd edition, 1951.
- S.P. TIMOTHY, J.M. PEARSON & I.M. HUTCHINGS. The contact pressure distribution during plastic compression of lead spheres. *International Journal of Mechanical Sciences*, 79, pp. 713–719, 1987.
- T.C.T. TING. The contact stresses between a rigid indenter and a vis-coelastic half-space. *Journal of Applied Mechanics, Transactions of A.S.M.E*, 33, pp. 845–854, 1966.
- T.C.T. TING. Contact problems in the linear theory of viscoelasticity. *Journal of Applied Mechanics, Transactions of A.S.M.E*, 35, pp. 248–254, 1968.
- Y.M. TSAI. A note on surface waves produced by hertzian impact. *Journal of the Mechanics and Physics of Solids*, 1968.
- Y.M. TSAI. Dynamic contact stress produced by the impact of an axisymmetrical projectile on an half space. *International Journal of Solids and Structures*, 7(6), 1971.
- M. VAN DYKE. *Perturbation method in fluid mechanics*. The Parabolic Press, Stanford California, 1975.
- L. VU-QUOC & X. ZHANG. An accurate and efficient tangential force-displacement model for elastic frictional contact in particle-flow simulations. *Mechanics of materials*, 31, pp. 253–269, 1999.
- L. VU-QUOC, X. ZHANG & L. LESBURG. A normal force-displacement model for contacting spheres accounting for plastic deformation: Force-driven formulation. *Journal of Applied Mechanics, Transactions of A.S.M.E*, 67, pp. 363–371, 2000.

- O.R. WALTON & R.L. BRAUN. Viscosity, granular temperature, and stress calculations for shearing assemblies of inelastic, frictional disks. *Journal of Rheology*, 30(5), pp. 949–980, 1986.
- J.R. WILLIS. Hertzian contact of anisotropic bodies. *Journal of the Mechanics and Physics of Solids*, 14, pp. 163–176, 1966.
- J.R. WILLIS. Self-similar problems in elastodynamics. *Philosophical Transactions of the Royal Society of London A (Mathematical and Physical Sciences)*, pp. 435–491, 1973.
- A.S. YIGIT, A.G. ULSOY & R.A. SCOTT. Dynamics of a radially rotating beam with impact. part 1: Theroretical and computational model. *A.S.M.E Journal of Vibrations and Acoustics*, 112, pp. 65–70, 1990.
- M. ZHOU & W.P. SCHONBERG. Comment on global/local method for low-velocity impact. *Journal of Engineering Mechanics*, 120(5), pp. 1042–1056, 1994.
- M. ZHOU & W.P. SCHONBERG. Smooth asymmetric two-dimensional indentation of a finite elastic beam. *Journal of Applied Mechanics, Transactions of A.S.M.E*, 68(2), pp. 357–360, 2001.
- M. ZHOU & W.P. SCHONBERG. Smooth static and dynamic indentation of a cantilever by beam. *International Journal of Solids and Structures*, 39, pp. 297–310, 2002.

A Problème de Boussinesq et Cerruti

Le problème de BOUSSINESQ (1885) et CERRUTI (1882) consiste à trouver le champ de contraintes et de déformations dans un demi-espace élastique limité par une surface $z = 0$ et chargé par une pression, normale et tangente sur une surface fermée de son plan limite¹³.

Une pression normale $p(x, y)$ est appliquée sur le demi-espace, conjointement aux pressions tangentielles $q_x(x, y)$ et $q_y(x, y)$, qui conduit à un état de contraintes tridimensionnel que l'on peut représenter par : $\sigma_x, \sigma_y, \sigma_z, \tau_{xy}, \tau_{yz}, \tau_{zx}$. Un cas particulier peut être considéré lorsque le chargement est axisymétrique autour de l'axe z . En coordonnées cylindriques (r, θ, z) , les pressions $p(r)$ et $q(r)$ sont indépendantes de θ et $q(r)$ est dirigée suivant un rayon. Les composantes des contraintes $\tau_{r\theta}, \tau_{\theta z}$ s'annulent alors et toutes les autres composantes sont indépendantes de θ .

On trouvera une présentation complète de la théorie générale des fonctions potentielles dans les traités d'élasticité classique, voir par exemple (TIMOSHENKO & GOODIER, 1951) et LOVE (1952). Elles sont le plus souvent reliées aux théories des fonctions de Green pour les équations aux dérivées partielles. Nous n'en donnerons ici que les principaux résultats utiles au contact de Hertz.

A.1 Fonctions potentielles de Boussinesq et Cerruti

L'approche classique pour trouver les contraintes et les déplacements dans un demi-espace élastique est due à BOUSSINESQ (1885) et CERRUTI (1882), qui ont utilisé la théorie des potentiels.

Considérons un point courant C de la surface chargée, S , repéré par ses coordonnées (ξ, η) et un point courant du demi-espace A repéré par ses coordonnées cartésiennes (x, y, z) . La distance entre C et A peut être définie de la manière suivante :

$$CA \equiv \rho = [(\xi - x)^2 + (\eta - y)^2 + z^2]^{\frac{1}{2}} \quad (517)$$

On introduit les fonctions qui satisfont les équations de Laplace sur le demi-espace :

$$F_1(x, y, z) = \int_S q_x(\xi, \eta) \Omega(z, \rho) d\xi d\eta \quad (518)$$

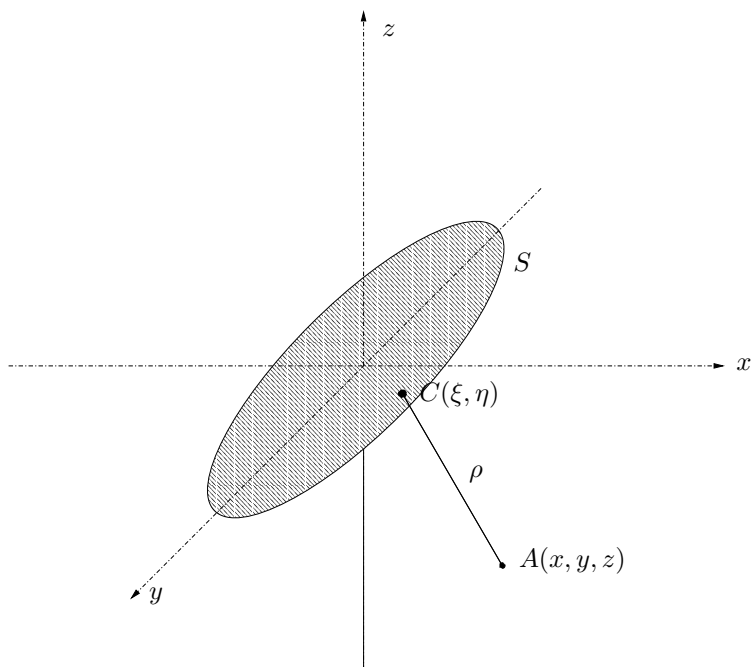
$$G_1(x, y, z) = \int_S q_y(\xi, \eta) \Omega(z, \rho) d\xi d\eta \quad (519)$$

$$H_1(x, y, z) = \int_S p(\xi, \eta) \Omega(z, \rho) d\xi d\eta, \quad (520)$$

où

$$\Omega(z, \rho) = z \ln(\rho + z) - \rho \quad (521)$$

13. Le fait que la surface de chargement soit fermée permet de considérer que les contraintes s'annulent à l'infini. Nous verrons dans l'annexe B qu'un cas particulier de surface infinie peut être envisagée. Il s'agit du cas limite bidimensionnel où la surface peut être une bande de longueur infinie. L'hypothèse de déformations planes permet alors de fermer le problème.

FIG. 28 – *Problème de BOUSSINESQ et CERRUTI*

Définissons maintenant les potentiels suivants :

$$F(x, y, z) = \frac{\partial F_1(x, y, z)}{\partial z} = \int_S q_x(\xi, \eta) \ln(\rho + z) d\xi d\eta \quad (522)$$

$$G(x, y, z) = \frac{\partial G_1(x, y, z)}{\partial z} = \int_S q_y(\xi, \eta) \ln(\rho + z) d\xi d\eta \quad (523)$$

$$H(x, y, z) = \frac{\partial H_1(x, y, z)}{\partial z} = \int_S p(\xi, \eta) \ln(\rho + z) d\xi d\eta \quad (524)$$

$$\psi_1 = \frac{\partial F_1}{\partial x} + \frac{\partial G_1}{\partial y} + \frac{\partial H_1}{\partial z} \quad (525)$$

$$\psi = \frac{\partial F}{\partial x} + \frac{\partial G}{\partial y} + \frac{\partial H}{\partial z}, \quad (526)$$

On peut montrer, en reformulant les équations d'élasticité en déplacement en fonction des potentiels que l'on vient de définir (voir (LOVE, 1952)), que les déplacements dans le demi-espace élastique sont régis par les équations suivantes :

$$u_x(x, y, z) = \frac{1}{4\pi G} \left[2 \frac{\partial F}{\partial z} - \frac{\partial H}{\partial x} + 2\nu \frac{\partial \psi_1}{\partial x} - z \frac{\partial \psi}{\partial x} \right] \quad (527)$$

$$u_y(x, y, z) = \frac{1}{4\pi G} \left[2 \frac{\partial G}{\partial z} - \frac{\partial H}{\partial y} + 2\nu \frac{\partial \psi_1}{\partial y} - z \frac{\partial \psi}{\partial y} \right] \quad (528)$$

$$u_z(x, y, z) = \frac{1}{4\pi G} \left[\frac{\partial H}{\partial z} + (1 - 2\nu)\psi - z \frac{\partial \psi}{\partial z} \right] \quad (529)$$

$$(530)$$

Ces expressions décroissent comme $(1/\rho)$ à grande distance de la surface chargée. Elles représentent donc les déplacements élastiques proches du chargement. A plus grande distance, le demi-espace est donc supposé immobile.

Les contraintes dans le demi-espace peuvent alors être déduites de la loi de comportement d'élasticité linéaire isotrope écrite en déplacement :

$$\sigma_x = \frac{2\nu G}{1-2\nu} \left[\frac{\partial u_x}{\partial x} + \frac{\partial u_y}{\partial y} + \frac{\partial u_z}{\partial z} \right] + 2G \frac{\partial u_x}{\partial x} \quad (531)$$

$$\sigma_y = \frac{2\nu G}{1-2\nu} \left[\frac{\partial u_x}{\partial x} + \frac{\partial u_y}{\partial y} + \frac{\partial u_z}{\partial z} \right] + 2G \frac{\partial u_y}{\partial y} \quad (532)$$

$$\sigma_z = \frac{2\nu G}{1-2\nu} \left[\frac{\partial u_x}{\partial x} + \frac{\partial u_y}{\partial y} + \frac{\partial u_z}{\partial z} \right] + 2G \frac{\partial u_z}{\partial z} \quad (533)$$

$$\tau_{xy} = G \left[\frac{\partial u_x}{\partial y} + \frac{\partial u_y}{\partial x} \right] \quad (534)$$

$$\tau_{yz} = G \left[\frac{\partial u_y}{\partial z} + \frac{\partial u_z}{\partial y} \right] \quad (535)$$

$$\tau_{zx} = G \left[\frac{\partial u_z}{\partial x} + \frac{\partial u_x}{\partial z} \right] \quad (536)$$

Cas particulier d'une simple pression normale Dans le cas où seule une pression normale est appliquée, on a les potentiels suivants :

$$F = F_1 = G = G_1 = 0 \quad (537)$$

d'où

$$\psi_1 = \frac{\partial H_1}{\partial z} = H = \int_S p(\xi, \eta) \ln(\rho + z) d\xi d\eta, \quad (538)$$

$$\psi = \frac{\partial H}{\partial z} = \frac{\partial \psi_1}{\partial z} = \int_S p(\xi, \eta) \frac{1}{\rho} d\xi d\eta, \quad (539)$$

$$u_x = -\frac{1}{4\pi G} \left[(1-2\nu) \frac{\partial \psi_1}{\partial x} + z \frac{\partial \psi}{\partial x} \right] \quad (540)$$

$$u_y = -\frac{1}{4\pi G} \left[(1-2\nu) \frac{\partial \psi_1}{\partial y} + z \frac{\partial \psi}{\partial y} \right] \quad (541)$$

$$u_z = \frac{1}{4\pi G} \left[2(1-\nu)\psi - z \frac{\partial \psi}{\partial x} \right] \quad (542)$$

En se rappelant que les potentiels ψ et ψ_1 vérifient l'équation de Laplace, i.e. ,

$$\nabla^2 \psi = 0, \quad \nabla^2 \psi_1 = 0 \quad (543)$$

et que la divergence est donnée par

$$\Delta \equiv \frac{\partial u_x}{\partial x} + \frac{\partial u_y}{\partial y} + \frac{\partial u_z}{\partial z} = \frac{1-2\nu}{2\pi G} \frac{\partial \psi}{\partial z}, \quad (544)$$

on obtient les contraintes en chaque point du solide en fonction des potentiels :

$$\sigma_x = \frac{1}{2\pi} \left[2\nu \frac{\partial\psi}{\partial z} - z \frac{\partial^2\psi}{\partial x^2} - (1-2\nu) \frac{\partial^2\psi_1}{\partial x^2} \right] \quad (545)$$

$$\sigma_y = \frac{1}{2\pi} \left[2\nu \frac{\partial\psi}{\partial z} - z \frac{\partial^2\psi}{\partial y^2} - (1-2\nu) \frac{\partial^2\psi_1}{\partial y^2} \right] \quad (546)$$

$$\sigma_z = \frac{1}{2\pi} \left[\frac{\partial\psi}{\partial z} - z \frac{\partial^2\psi}{\partial z^2} \right] \quad (547)$$

$$\tau_{xy} = -\frac{1}{2\pi} \left[(1-2\nu) \frac{\partial^2\psi_1}{\partial x\partial y} + 2 \frac{\partial^2\psi}{\partial x\partial y} \right] \quad (548)$$

$$\tau_{yz} = -\frac{1}{2\pi} z \frac{\partial^2\psi}{\partial y\partial z} \quad (549)$$

$$\tau_{zx} = -\frac{1}{2\pi} z \frac{\partial^2\psi}{\partial x\partial z} \quad (550)$$

Pour terminer, introduisons les conditions aux limites en force sur la surface S :

$$\bar{\sigma}_z = \frac{1}{2\pi} \left[\frac{\partial\psi}{\partial z} \right]_{z=0} = \begin{cases} -p(\xi, \eta) & \text{sur } S, \\ 0 & \text{en dehors.} \end{cases} \quad (551)$$

Les déplacements à la surface peuvent être donnés en évaluant les équations (540)-(542) en $z = 0$:

$$\bar{u}_x = -\frac{1-2\nu}{4\pi G} \left[\frac{\partial\psi_1}{\partial x} \right]_{z=0} \quad (552)$$

$$\bar{u}_y = -\frac{1-2\nu}{4\pi G} \left[\frac{\partial\psi_1}{\partial y} \right]_{z=0} \quad (553)$$

$$\bar{u}_z = \frac{1-\nu}{2\pi G} [\psi]_{z=0} \quad (554)$$

Les équations (551) et (554) montrent que la pression normale ainsi que le déplacement normal ne dépendent que de ψ . Afin d'obtenir le déplacement normal, i.e., suivant z en fonction de la pression, il s'agit donc d'évaluer ψ en $z = 0$.

REMARQUE A.1

L'ensemble des équations précédentes fournissent une solution formelle concernant les contraintes et les déformations en fonction des pressions imposées. Si ces pressions sont connues explicitement, on peut connaître tout au moins formellement l'ensemble des grandeurs mécaniques. En pratique, les développements analytiques restent difficiles. De nombreux développements ont néanmoins été réalisés dans des cas particuliers dont nous ne faisons pas état ici. \square

A.2 Force normale concentrée sur un espace

On suppose dans cette partie que les contraintes sont produites par une force concentrée à l'origine. La distance au point de chargement peut alors s'exprimer de la manière suivante :

$$\rho = (x^2 + y^2 + z^2)^{\frac{1}{2}} \quad (555)$$

et le chargement par

$$P = \int_S p(\xi, \eta) d\xi d\eta \quad (556)$$

Les potentiels de Boussinesq et Cerruti se réduisent alors à :

$$\psi_1 = \frac{\partial H_1}{\partial z} = H = P \ln(\rho + z) \quad (557)$$

$$\psi = \frac{\partial H}{\partial z} = \frac{P}{\rho} \quad (558)$$

En utilisant les équations (540-542), on obtient les déplacements dans le demi-espace :

$$u_x = -\frac{P}{4\pi G} \left[\frac{xz}{\rho^3} - (1-2\nu) \frac{x}{\rho(\rho+z)} \right] \quad (559)$$

$$u_y = -\frac{P}{4\pi G} \left[\frac{yz}{\rho^3} - (1-2\nu) \frac{y}{\rho(\rho+z)} \right] \quad (560)$$

$$u_z = \frac{P}{4\pi G} \left[\frac{z^2}{\rho^3} + \frac{2(1-\nu)}{\rho} \right] \quad (561)$$

Les contraintes sont données par les équations (545-550), soit :

$$\sigma_x = \frac{P}{2\pi} \left[\frac{1-2\nu}{r^2} \left[\left(1 - \frac{z}{\rho}\right) \frac{x^2 - y^2}{r^2} + \frac{zy^2}{\rho^3} \right] - \frac{3zx^2}{\rho^5} \right] \quad (562)$$

$$\sigma_y = \frac{P}{2\pi} \left[\frac{1-2\nu}{r^2} \left[\left(1 - \frac{z}{\rho}\right) \frac{y^2 - x^2}{r^2} + \frac{zx^2}{\rho^3} \right] - \frac{3zy^2}{\rho^5} \right] \quad (563)$$

$$\sigma_z = -\frac{3Pz^3}{2\pi\rho^5} \quad (564)$$

$$\tau_{xy} = \frac{P}{2\pi} \left[\frac{1-2\nu}{r^2} \left[\left(1 - \frac{z}{\rho}\right) \frac{xy}{r^2} + \frac{xyz}{\rho^3} \right] - \frac{3xyz}{\rho^5} \right] \quad (565)$$

$$\tau_{xz} = -\frac{3P}{2\pi} \frac{xz^2}{\rho^5} \quad (566)$$

$$\tau_{yz} = -\frac{3P}{2\pi} \frac{yz^2}{\rho^5} \quad (567)$$

où $r^2 = x^2 + y^2$.

Dans le cas d'une charge concentrée, il est clair que le problème est axisymétrique. Il peut donc être avantageusement formulé en coordonnées cylindriques, soit :

$$\sigma_r = \frac{P}{2\pi} \left[(1-2\nu) \left(\frac{1}{r^2} - \frac{z}{\rho r^2} \right) - \frac{3zr^2}{\rho^5} \right] \quad (568)$$

$$\sigma_\theta = -\frac{P}{2\pi} (1-2\nu) \left(\frac{1}{r^2} - \frac{z}{\rho r^2} - \frac{z}{\rho^3} \right) \quad (569)$$

$$\sigma_z = -\frac{3P}{2\pi} \frac{z^3}{\rho^5} \quad (570)$$

$$\tau_{rz} = -\frac{3P}{2\pi} \frac{rz^2}{\rho^5} \quad (571)$$

On obtient de la même manière les déplacements en coordonnées cylindriques :

$$u_r = \frac{P}{4\pi G} \left[\frac{rz}{\rho^3} - (1-2\nu) \frac{\rho-z}{\rho r} \right] \quad (572)$$

$$u_z = \frac{P}{4\pi G} \left[\frac{z^2}{\rho^3} + \frac{2(1-\nu)}{\rho} \right], \quad (573)$$

ce qui donne à la surface du demi-espace :

$$\bar{u}_r = \frac{1-2\nu}{4\pi G} \frac{P}{r} \quad (574)$$

$$\bar{u}_z = \frac{1-\nu}{2\pi G} \frac{P}{r} \quad (575)$$

Au delà de l'intérêt simple de ces équations pour le problème d'une charge concentrée, elles sont à la base de la résolution du problème pour une charge distribuée, en considérant cette charge distribuée comme une intégrale sur la surface de chargement de force élémentaire concentrée. A partir des équations (574)–(575), il devient possible de considérer les déplacements d'un point courant $B(x, y)$ de la surface et les contraintes en un point courant $A(x, y, z)$ du massif, pour des pressions de contact réparties $p(x, y)$. Pour cela, on exprime la pression en coordonnées cylindriques $p(s, \phi)$ avec pour origine le point B de telle façon que la pression qui agit sur un élément $dsd\phi$ de surface en C soit équivalente à une force concentrée $ps dsd\phi$. Le déplacement du point B peut être écrit à partir des équations (574)–(575) dans lesquelles $r = BC = s$. Le déplacement en B due à toute la pression répartie sur la surface S est donc¹⁴ :

$$\bar{u}_z = \frac{1-\nu^2}{\pi E} \int_S p(s, \phi) dsd\phi \quad (576)$$

Les contraintes en A sont ensuite déduites de l'intégration des équations (562)–(567).

14. On rappelle que le module de cisaillement G est relié au module d'Young E par $G = E/(2(1+\nu))$.

A.3 Pression normale appliquée sur une surface circulaire

On envisage dans cette partie des solutions analytiques à la théorie des fonctions potentielles exposée dans le § précédent et ceci en se donnant des formes analytiques simples pour les pressions normales, $p(s, \phi)$, et les surfaces de chargement, S .

A.3.1 Répartitions de pressions normales axisymétriques

Le problème d'une pression appliquée sur une surface circulaire de rayon a d'un demi-espace massif peut être résolu analytiquement pour des pressions axisymétriques de la forme suivante :

$$p = p_0 \left(1 - \frac{r^2}{a^2}\right)^n \quad (577)$$

Différents cas particuliers se distinguent dans le choix de l'exposant n :

- $n = 0$, distribution de pression uniforme,
- $n = -1/2$, distribution de pression qui correspond à une déplacement uniforme de la surface en contact,
- $n = 1/2$, distribution de pression de Hertz.

Devant les difficultés techniques qu'engendre la résolution de ces problèmes, nous rappellerons ici seulement les principaux résultats pour une pression de Hertz. Pour le cas $n = 0$, on renvoie à JOHNSON (1985) et à LOVE (1929). Le cas $n = -1/2$ qui peut être rencontré dans les problèmes d'indentation par un poinçon plat est traité par SNEDDON (1946).

A.3.2 Cas de la pression de Hertz

Déplacements à la surface du demi-espace Considérons à nouveau la solution du problème d'un demi-espace chargé par une pression répartie p sur un élément de surface $s dsd\phi$:

$$\bar{u}_z = \frac{1 - \nu^2}{\pi E} \int_S p(s, \phi) dsd\phi \quad (578)$$

Pour obtenir le déplacement en un point $B(r, 0)$ de la surface circulaire, il convient d'intégrer la pression sur toute la surface de chargement. Cette intégration est illustrée à la figure 29. Afin de réaliser ce calcul, on introduit un paramétrage adéquat de la surface élémentaire située en $C(s, \phi)$. Le rayon OC , de norme t est relié aux autres variables de la manière suivante :

$$t^2 = r^2 + s^2 + 2rs \cos(\phi) \quad (579)$$

Le pression au point C peut alors être exprimée de la manière suivante :

$$p(s, \phi) = \frac{p_0}{a} (\alpha^2 - 2\beta s - s^2)^{\frac{1}{2}} \quad (580)$$

où

$$\alpha^2 = a^2 - r^2, \quad \beta = r \cos(\phi). \quad (581)$$

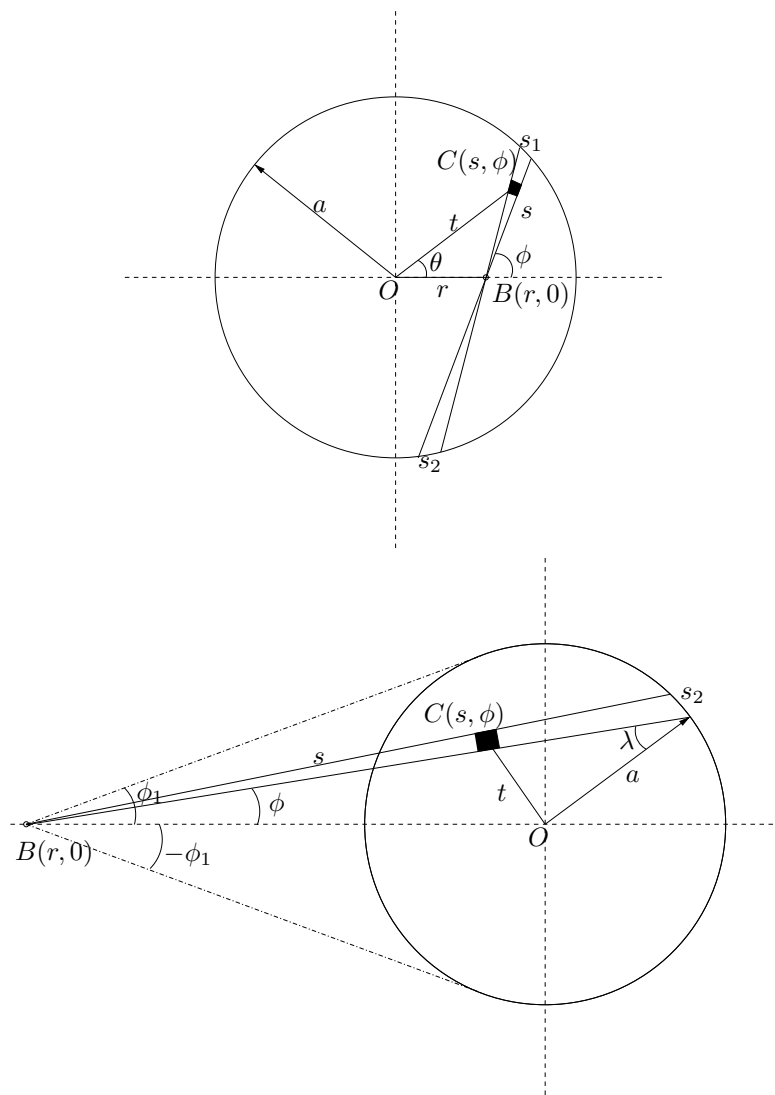


FIG. 29 – Pression appliquée à une surface circulaire. Intégration du déplacement

Le déplacement \bar{u}_z vaut donc :

$$\bar{u}_z = \frac{1-\nu^2}{\pi E} \frac{p_0}{a} \int_0^{2\pi} d\phi \int_0^{s_1} (\alpha^2 - 2\beta s - s^2)^{\frac{1}{2}} ds \quad (582)$$

où s_1 est la racine positive de

$$\alpha^2 - 2\beta s - s^2 = 0 \quad (583)$$

L'intégrale en s peut s'exprimer de la manière suivante :

$$\int_0^{s_1} (\alpha^2 - 2\beta s - s^2)^{\frac{1}{2}} ds = \frac{1}{2}\alpha\beta + \frac{1}{2}(\alpha^2 + \beta^2) \left[\frac{\pi}{2} - \tan^{-1}\left(\frac{\beta}{\alpha}\right) \right] \quad (584)$$

Les termes $\beta\alpha$ et $\tan^{-1}\left(\frac{\beta}{\alpha}\right)$ s'annulent lors de l'intégration sur ϕ , il reste :

$$\begin{aligned} \bar{u}_z(r) &= \frac{1-\nu^2}{\pi E} \frac{p_0}{a} \int_0^{2\pi} \frac{\pi}{4} (a^2 - r^2 + r^2 \cos^2 \phi)^{\frac{1}{2}} d\phi \\ &= \frac{1-\nu^2}{\pi E} \frac{\pi p_0}{4a} (2a^2 - r^2), \quad r \leq a \end{aligned} \quad (585)$$

En ce qui concerne le déplacement tangent, on sait que la symétrie de révolution impose que le déplacement tangent soit radial. En utilisant l'équation (574), le déplacement en B due à une pression p sur la surface élémentaire $d s d \phi$ en C vaut :

$$\frac{(1-2\nu)(1+\nu)}{2\pi E} p d s d \phi \quad (586)$$

soit en ne conservant que la partie radiale et en tenant compte du signe :

$$-\frac{(1-2\nu)(1+\nu)}{2\pi E} p \cos \phi d s d \phi \quad (587)$$

En appliquant maintenant la pression totale, on obtient :

$$\bar{u}_r(r) = \frac{(1-2\nu)(1+\nu)}{2\pi E} \frac{p_0}{a} \int_0^{2\pi} \cos \phi d\phi \int_0^{s_1} (\alpha^2 - 2\beta s - s^2)^{\frac{1}{2}} ds \quad (588)$$

En intégrant de la même manière que précédemment on obtient :

$$\bar{u}_r(r) = -\frac{(1-2\nu)(1+\nu)}{3E} \frac{a^2}{r} p_0 \left[1 - \left(1 - \frac{r^2}{a^2}\right)^{\frac{3}{2}} \right], \quad r \leq a \quad (589)$$

Si l'on considère un point B à l'extérieur de la surface chargée, on obtient de la même manière :

$$\bar{u}_z(r) = \frac{1-\nu^2}{E} \frac{p_0}{2a} \left[(2a^2 - r^2) \sin^{-1}\left(\frac{a}{r}\right) + r^2 \frac{a}{r} \left(1 - \frac{a^2}{r^2}\right)^{\frac{1}{2}} \right], \quad r \geq a \quad (590)$$

$$\bar{u}_r(r) = -\frac{(1-2\nu)(1+\nu)}{3E} \frac{a^2}{r} p_0, \quad r \geq a \quad (591)$$

Contraintes dans le demi-espace Les contraintes à la surface peuvent facilement être déduites en calculant les déformations à partir des déplacements à la surface donnés par les équations (585)-(589) et (590)-(591). On obtient pour un point de la surface chargée :

$$\frac{\bar{\sigma}_r}{p_0} = \frac{1-2\nu}{3} \frac{a^2}{r^2} \left(1 - \left(1 - \frac{r^2}{a^2} \right)^{3/2} \right) - \left(1 - \frac{r^2}{a^2} \right)^{1/2} \quad (592)$$

$$\frac{\bar{\sigma}_\theta}{p_0} = -\frac{1-2\nu}{3} \frac{a^2}{r^2} \left(1 - \left(1 - \frac{r^2}{a^2} \right)^{3/2} \right) - 2\nu \left(1 - \frac{r^2}{a^2} \right)^{1/2} \quad (593)$$

$$\frac{\bar{\sigma}_z}{p_0} = -\left(1 - \frac{r^2}{a^2} \right)^{1/2} \quad (594)$$

et pour un point à l'extérieur de la surface chargée :

$$\frac{\bar{\sigma}_r}{p_0} = \frac{\bar{\sigma}_\theta}{p_0} = (1-2\nu) \frac{a^2}{3r^2} \quad (595)$$

La contrainte radiale est donc une contrainte de traction en dehors du cercle qui atteint sa valeur maximum au rayon $r = a$.

Les contraintes dans tout le demi-espace peuvent être trouvées en intégrant les équations (568)-(571) de la même manière que pour les déplacements. Donnons simplement ici les contraintes le long de l'axe z , qui nous seront utiles pour évaluer les critères de plasticité :

$$\frac{\sigma_r}{p_0} = \frac{\sigma_\theta}{p_0} = -(1+\nu) \left(1 - \frac{z}{a} \tan^{-1} \left(\frac{a}{z} \right) \right) + \frac{1}{2} \left(1 + \frac{z^2}{a^2} \right)^{-1} \quad (596)$$

$$\frac{\sigma_z}{p_0} = -\left(1 + \frac{z^2}{a^2} \right)^{-1} \quad (597)$$

A.4 Pression normale appliquée sur une surface elliptique

En considérant que le cercle est un cas particulier d'ellipse, on peut considérer de la même manière une forme générique pour la pression sous la forme suivante :

$$p(x, y) = p_0 \left(1 - \left(\frac{x}{a} \right)^2 - \left(\frac{y}{b} \right)^2 \right)^n \quad (598)$$

appliquée sur une surface elliptique de la forme suivante :

$$\left(\frac{x}{a} \right)^2 + \left(\frac{y}{b} \right)^2 - 1 = 0 \quad (599)$$

La même démarche est appliquée que précédemment pour le potentiel déduit de l'équation (539) :

$$\psi(x, y) = \int_S p_0 \left(1 - \left(\frac{x}{a} \right)^2 - \left(\frac{y}{b} \right)^2 \right)^n \rho^{-1} d\xi d\eta \quad (600)$$

avec

$$\rho = [(\xi - x)^2 + (\eta - y)^2 + z^2]^{\frac{1}{2}} \quad (601)$$

Le déplacement normal à la surface chargée est donné par l'équation (554) soit :

$$\bar{u}_z = \frac{1 - \nu}{2\pi G} [\psi]_{z=0} \quad (602)$$

La solution générale de l'intégrale (600) peut être écrit sous la forme suivante :

$$\psi(x, y, z) = \frac{\Gamma(n+1)\Gamma(\frac{1}{2})}{\Gamma(n+\frac{3}{2})} p_0 ab \int_{\lambda_1}^{\infty} \left(1 - \frac{x^2}{a^2+w} - \frac{y^2}{b^2+w} - \frac{z^2}{w}\right)^{n+\frac{1}{2}} \frac{dw}{((a^2+w)(b^2+w)w)^{\frac{1}{2}}} \quad (603)$$

où Γ désigne une fonction gamma et λ_1 est la racine positive de l'équation cubique suivante :

$$1 - \frac{x^2}{a^2+\lambda} - \frac{y^2}{b^2+\lambda} - \frac{z^2}{\lambda} = 0 \quad (604)$$

Ce paramètre λ_1 peut être interprété géométriquement comme le paramètre d'une ellipse de même focale que la surface elliptique et qui passe par le point (x, y, z) . Pour trouver la valeur de Ψ sur la surface, l'intégrale doit alors être exprimée pour $\lambda_1 = 0$.

A.4.1 Cas d'un déplacement uniforme, $n = -\frac{1}{2}$

Le potentiel Ψ vaut pour $n = -\frac{1}{2}$:

$$\psi(x, y, z) = \pi p_0 ab \int_{\lambda_1}^{\infty} \frac{dw}{((a^2+w)(b^2+w)w)^{\frac{1}{2}}} \quad (605)$$

soit sur la surface en $z = 0$:

$$\psi(x, y, 0) = \pi p_0 ab \int_0^{\infty} \frac{dw}{((a^2+w)(b^2+w)w)^{\frac{1}{2}}} \quad (606)$$

L'intégrale qui doit être estimée est indépendante de x et y . Sa valeur est seulement fonction de l'excentricité de l'ellipse $e = (1 - (b/a)^2)^{\frac{1}{2}}$. En effectuant le changement de variable suivant : $w = b^2.t^2$, $dw/w^{\frac{1}{2}} = 2bdt$, l'intégrale peut être réexprimée de la façon suivante :

$$\int_0^{\infty} \frac{dw}{((a^2+w)(b^2+w)w)^{\frac{1}{2}}} = \frac{2}{a} \int_0^{\infty} \frac{dw}{((1+k^2t^2)(1+t^2))^{\frac{1}{2}}} \quad (607)$$

avec $k = b/a$ le rapport des demi-axes. En effectuant un nouveau changement de variable, $t = \tan \phi$ soit $dt = d\phi / \cos^2 \phi$, la seconde intégrale peut s'exprimer en fonction de l'intégrale elliptique complète du premier ordre :

$$\int_0^\infty \frac{dw}{((1+k^2t^2)(1+t^2))^{\frac{1}{2}}} = \int_0^{\pi/2} \frac{d\phi}{\sqrt{1-(1-k^2)\sin^2\phi}} = \int_0^{\pi/2} \frac{d\phi}{\sqrt{1-e^2\sin^2\phi}} = \mathbf{K}(e) \quad (608)$$

Le déplacement généré à la surface est donc déduit grâce à l'équation (602) :

$$\bar{u}_z = \frac{1-\nu^2}{E} 2p_0 b \mathbf{K}(e) \quad (609)$$

A.4.2 Cas de la pression de Hertz, $n = \frac{1}{2}$

Déplacement à la surface du demi-espace Dans ce cas le potentiel s'exprime sous la forme suivante :

$$\psi(x, y, z) = \frac{1}{2} \pi p_0 ab \int_{\lambda_1}^\infty \left(1 - \frac{x^2}{a^2+w} - \frac{y^2}{b^2+w} - \frac{z^2}{w} \right) \frac{dw}{((a^2+w)(b^2+w)w)^{\frac{1}{2}}} \quad (610)$$

et pour un point de la surface :

$$\psi(x, y, 0) = \frac{1}{2} \pi p_0 ab \int_0^\infty \left(1 - \frac{x^2}{a^2+w} - \frac{y^2}{b^2+w} \right) \frac{dw}{((a^2+w)(b^2+w)w)^{\frac{1}{2}}} \quad (611)$$

Le déplacement à la surface peut donc être écrit sous la forme suivante :

$$\bar{u}_z = \frac{1-\nu^2}{\pi E} (L - Mx^2 - Ny^2) \quad (612)$$

avec

$$M = \frac{\pi p_0 ab}{2} \int_0^\infty \frac{dw}{((a^2+w)^3(b^2+w)w)^{\frac{1}{2}}} = \frac{\pi p_0 b}{e^2 a^2} (\mathbf{K}(e) - \mathbf{E}(e)) \quad (613)$$

$$N = \frac{\pi p_0 ab}{2} \int_0^\infty \frac{dw}{((a^2+w)(b^2+w)^3w)^{\frac{1}{2}}} = \frac{\pi p_0 b}{e^2 a^2} \left(\frac{a^2}{b^2} \mathbf{E}(e) - \mathbf{K}(e) \right) \quad (614)$$

$$L = \frac{\pi p_0 ab}{2} \int_0^\infty \frac{dw}{((a^2+w)(b^2+w)w)^{\frac{1}{2}}} = \pi p_0 b \mathbf{K}(e) \quad (615)$$

L'intégrale $\mathbf{E}(e)$ est l'intégrale elliptique complète du second ordre définie de la manière suivante :

$$\mathbf{E}(e) = \int_0^{\pi/2} \sqrt{1-e^2\sin^2\phi} d\phi \quad (616)$$

Contraintes dans le demi-espace Trouver les contraintes dans le demi-espace n'est pas une chose facile. Tout d'abord, il faut être en mesure de déterminer λ_1 qui est une racine d'un polynôme d'ordre 3. De plus, pour certaines composantes de la contrainte, il faut déterminer le potentiel $\Psi_1 = \int_z^\infty \Psi dz$.

Ces difficultés sont moindres si l'on cherche les contraintes sur l'axe z . En effet, $\lambda_1 = z^2$ et l'intégration de Ψ par rapport à z est plus simple. Sans donner les détails calculatoires, on obtient sur l'axe z les contraintes suivantes :

$$\frac{\sigma_x}{p_0} = \frac{2b}{e^2 a} (\Omega_x + \nu \Omega'_x) \quad (617)$$

$$\frac{\sigma_y}{p_0} = \frac{2b}{e^2 a} (\Omega_y + \nu \Omega'_y) \quad (618)$$

$$\frac{\sigma_z}{p_0} = -\frac{b}{e^2 a} \frac{1 - T^2}{T} \quad (619)$$

avec

$$\Omega_x = \frac{1}{2}(1 - T) + \zeta(\mathbf{F}(\phi, e) - \mathbf{E}(\phi, e)) \quad (620)$$

$$\Omega'_x = 1 - \frac{a^2 T}{b^2} + \zeta\left(\frac{a^2}{b^2} \mathbf{E}(\phi, e) - \mathbf{F}(\phi, e)\right) \quad (621)$$

$$\Omega_y = \frac{1}{2} + \frac{1}{2T} - \frac{Ta^2}{b^2} + \zeta\left(\frac{a^2}{b^2} \mathbf{E}(\phi, e) - \mathbf{F}(\phi, e)\right) \quad (622)$$

$$\Omega'_y = -1 + T + \zeta(\mathbf{F}(\phi, e) - \mathbf{E}(\phi, e)) \quad (623)$$

$$T = \left(\frac{b^2 + z^2}{a^2 + z^2}\right)^{\frac{1}{2}}, \quad \zeta = \frac{z}{a} = \cot \phi \quad (624)$$

Les valeurs des intégrales elliptiques $\mathbf{F}(\phi, e)$ et $\mathbf{E}(\phi, e)$ sont tabulées et en choisissant certaines de leurs valeurs particulières, il est possible de donner des expressions explicites des contraintes pour des points précis. On rappelle ici la définition des intégrales elliptiques de premier et de second ordre :

$$\mathbf{F}(\phi, e) = \int_0^\phi \frac{d\phi}{\sqrt{1 - e^2 \sin^2 \phi}} \quad (625)$$

$$\mathbf{E}(\phi, e) = \int_0^\phi \sqrt{1 - e^2 \sin^2 \phi} d\phi \quad (626)$$

REMARQUE A.2

Si il est possible de considérer que le cas d'une pression appliquée sur une bande de largeur donnée comme un cas dégénéré d'une surface elliptique avec un demi-rayon infini, nous verrons dans l'annexe B qu'il est beaucoup plus facile d'envisager le problème bidimensionnel en contraintes planes ou en déformations planes.

□

B Problème bidimensionnel équivalent au problème de Boussinesq et Cerruti

B.1 Présentation du problème

Dans cette partie, nous allons considérer le problème quasi-statique d'un demi-espace chargé de façon unidimensionnelle suivant une bande de largeur $a + b$. Le demi-espace, qui ici sera vu comme un demi-plan, est supposé élastique homogène. La surface qui délimite le plan sera munie d'un repère (x, y) et la direction z formant une repère orthonormé sera dirigée dans le demi-espace solide. On considérera que l'axe moyen de la bande de chargement est orienté suivant y .

L'hypothèse des déformations planes sera faite. Dès lors, on suppose que la bande de chargement est de longueur infinie.

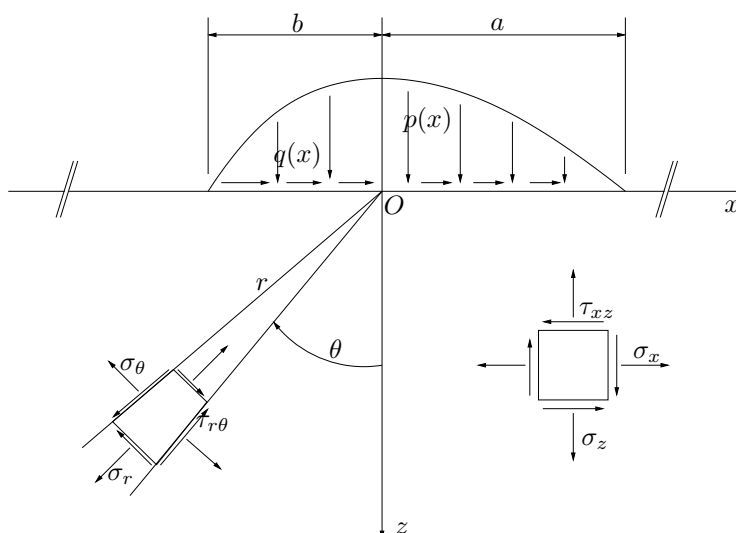


FIG. 30 – Problème de Boussinesq plan

Une coupe du demi-espace est illustrée à la figure 30. Le chargement est constitué d'une pression répartienormale $p(x)$ et d'une pression tangente $q(x)$. Le problème consiste à trouver les déplacements (u_x, u_z) , en particulier et les contraintes $\sigma_x, \sigma_z, \tau_{xz}$ dans le demi-espace élastique. Une attention particulière sera accordée au déplacement normal de la surface chargée, \bar{u}_z .

Nous ne donnerons ici que les principales étapes de la résolution de ce problème. Le lecteur intéressé par plus de détails pourra se reporter à des ouvrages classiques d'élasticité comme par exemple (TIMOSHENKO & GOODIER, 1951 ; LOVE, 1952 ; SOLOMON, 1968).

B.2 Solution du problème général

Ecrivons tout d'abord les équations d'équilibre sur les contraintes $(\sigma_x, \sigma_z, \tau_{xz})$ qui doivent être vérifiées en tout point du demi-espace :

$$\frac{\partial \sigma_x}{\partial x} + \frac{\partial \tau_{xz}}{\partial z} = 0 \quad (627)$$

$$\frac{\partial \sigma_z}{\partial z} + \frac{\partial \tau_{xz}}{\partial x} = 0 \quad (628)$$

Les déformations correspondantes, $(\epsilon_x, \epsilon_z, \gamma_{xz})$ doivent vérifier l'équation de compatibilité suivante :

$$\frac{\partial^2 \epsilon_x}{\partial z^2} + \frac{\partial^2 \epsilon_z}{\partial x^2} = \frac{\partial^2 \gamma_{xz}}{\partial x \partial z} \quad (629)$$

où les déformations sont reliées au déplacement de la manière suivante :

$$\epsilon_x = \frac{\partial u_x}{\partial x}, \quad \epsilon_z = \frac{\partial u_z}{\partial z}, \quad \gamma_{xz} = \frac{\partial u_x}{\partial z} + \frac{\partial u_z}{\partial x} \quad (630)$$

Sous l'hypothèse des déformations planes,

$$\epsilon_y = 0 \quad (631)$$

$$\sigma_y = \nu(\sigma_x + \sigma_z) \quad (632)$$

le comportement élastique linéaire du demi-plan peut s'écrire :

$$\epsilon_x = \frac{1}{E} [(1 - \nu^2)\sigma_x - \nu(1 + \nu)\sigma_z] \quad (633)$$

$$\epsilon_z = \frac{1}{E} [(1 - \nu^2)\sigma_z - \nu(1 + \nu)\sigma_x] \quad (634)$$

$$\gamma_{xz} = \frac{1}{G}\tau_{xz} = \frac{2(1 + \nu)}{E}\tau_{xz} \quad (635)$$

Définissons maintenant une fonction $\phi(x, z)$ telle que :

$$\sigma_x = \frac{\partial^2 \phi}{\partial z^2}, \quad \sigma_z = \frac{\partial \phi}{\partial x}, \quad \tau_{xz} = \frac{\partial^2 \phi}{\partial x \partial z} \quad (636)$$

On peut alors remarquer que si ϕ est une fonction biharmonique, c'est à dire :

$$\left[\frac{\partial}{\partial x} + \frac{\partial}{\partial z} \right] \left[\frac{\partial \phi}{\partial x} + \frac{\partial \phi}{\partial z} \right] = 0 \quad (637)$$

alors les équations d'équilibre (627), de compatibilité (629) et de comportement (633) sont vérifiées.

De plus, il convient que les conditions aux limites en contraintes soient vérifiées sur la surface limite, soit¹⁵ :

$$\bar{\sigma}_z = \bar{\tau}_{xz} = 0, \quad x < -b, x > a \quad (638)$$

$$\bar{\sigma}_z = -p(x) \quad (639)$$

$$\bar{\tau}_{xz} = -q(x) \quad (640)$$

Enfin, la solution en contrainte doit respecter les conditions à l'infini dans le demi-espace, soit $(x, z) \rightarrow 0 \implies (\sigma_x, \sigma_z, \tau_{xz}) \rightarrow 0$.

Afin de reformuler le problème en coordonnées cylindriques, on considère maintenant un fonction biharmonique $\phi(r, \theta)$:

$$\left[\frac{\partial^2}{\partial r^2} + \frac{1}{r} \frac{\partial}{\partial r} + \frac{1}{r^2} \frac{\partial^2}{\partial \theta^2} \right] \left[\frac{\partial^2 \phi}{\partial r^2} + \frac{1}{r} \frac{\partial \phi}{\partial r} + \frac{1}{r^2} \frac{\partial^2 \phi}{\partial \theta^2} \right] = 0 \quad (641)$$

où

$$\sigma_r = \frac{1}{r} \frac{\partial \phi}{\partial r} + \frac{1}{r^2} \frac{\partial^2 \phi}{\partial \theta^2} \quad (642)$$

$$\sigma_\theta = \frac{\partial^2 \phi}{\partial r^2} \quad (643)$$

$$\tau_{r\theta} = -\frac{\partial}{\partial r} \left(\frac{1}{r} \frac{\partial \phi}{\partial \theta} \right) \quad (644)$$

Les déformations sont reliées aux déplacements

$$\epsilon_r = \frac{\partial u_r}{\partial r} \quad (645)$$

$$\epsilon_\theta = \frac{u_r}{r} + \frac{1}{r} \frac{\partial u_\theta}{\partial \theta} \quad (646)$$

$$\gamma_{r\theta} = \frac{1}{r} \frac{\partial u_r}{\partial \theta} + \frac{\partial u_\theta}{\partial r} - \frac{u_\theta}{r} \quad (647)$$

B.3 Force normale concentrée

Considérons dans cette partie, le problème d'une force concentrée P par unité de longueur appliquée en O . Cette force peut représenter le résultat d'un chargement par un coin sur un demi-espace élastique. Ce problème est souvent désigné comme le problème de FLAMANT (1892).

La solution de ce problème est donnée en choisissant comme fonction biharmonique la forme suivante :

$$\phi(r, \theta) = Ar\theta \sin \theta \quad (648)$$

15. Il convient de donner explicitement les conditions initiales sur le bord soit en pression soit en déplacement, soit sous forme mixte. Plusieurs choix spécifiques seront traités dans les paragraphes suivants

Les contraintes s'écrivent donc :

$$\sigma_r = 2A \frac{\cos \theta}{r} \quad (649)$$

$$\sigma_\theta = \tau_{r\theta} = 0 \quad (650)$$

On peut remarquer que la contrainte radiale décroît en $1/r$ à l'infini, et que la contrainte est théoriquement infinie au point d'application de la charge.

La constante A est trouvée en écrivant que la charge est en équilibre avec la contrainte radiale agissant sur un demi cercle de rayon r , soit,

$$-P = \int_{-\frac{\pi}{2}}^{\frac{\pi}{2}} \sigma_r \cos \theta r d\theta = \int_0^{\frac{\pi}{2}} 2A \cos^2 \theta d\theta = A\pi \quad (651)$$

On obtient donc pour la contrainte radiale :

$$\sigma_r = -\frac{2P \cos \theta}{\pi r} \quad (652)$$

On peut remarquer que σ_r a une amplitude constante égale à $-2P/\pi d$, sur tout cercle de diamètre d passant en O . Du fait que $\tau_{r\theta} = 0$, σ_r et σ_θ sont les contraintes principales.

Cette solution pour une force concentrée fournit une solution élémentaire au problème d'une pression distribuée. Afin de l'utiliser dans la suite pour n'importe quel type de distribution de pression, nous reformulons ici ce résultat en coordonnées cartésiennes :

$$\sigma_x = \sigma_r \sin^2 \theta = -\frac{2P}{\pi} \frac{x^2 z}{(x^2 + z^2)^2} \quad (653)$$

$$\sigma_z = \sigma_r \cos^2 \theta = -\frac{2P}{\pi} \frac{z^3}{(x^2 + z^2)^2} \quad (654)$$

$$\tau_{xz} = \sigma_r \sin \theta \cos \theta = -\frac{2P}{\pi} \frac{xz^2}{(x^2 + z^2)^2} \quad (655)$$

Afin de connaître les déplacements dans le demi-plan, on utilise la loi d'élasticité linéaire :

$$\frac{\partial u_r}{\partial r} = \epsilon_r = -\frac{1-\nu^2}{E} \frac{2P \cos \theta}{\pi r} \quad (656)$$

$$\frac{u_r}{r} + \frac{1}{r} \frac{\partial u_\theta}{\partial \theta} = \epsilon_\theta = \frac{\nu(1+\nu)}{E} \frac{2P \cos \theta}{\pi r} \quad (657)$$

$$\frac{1}{r} \frac{\partial u_r}{\partial \theta} + \frac{\partial u_\theta}{\partial r} - \frac{u_\theta}{r} = \gamma_{r\theta} = \frac{\tau_{r\theta}}{G} \quad (658)$$

Après intégration, on obtient les déplacements suivants :

$$u_r = \frac{1 - \nu^2}{\pi E} 2P \cos \theta \ln r - \frac{(1 - 2\nu)(1 + \nu)}{\pi E} P \theta \sin \theta + C_1 \sin \theta + C_2 \cos \theta \quad (659)$$

$$u_\theta = \frac{1 - \nu^2}{\pi E} 2P \sin \theta \ln r + \frac{\nu(1 + \nu)}{\pi E} 2P \sin \theta \quad (660)$$

$$- \frac{(1 - 2\nu)(1 + \nu)}{\pi E} P \theta \cos \theta + \frac{(1 - 2\nu)(1 + \nu)}{\pi E} P \sin \theta + C_1 \cos \theta - C_2 \sin \theta + C_3 r$$

Les différentes constantes sont déterminées en considérant que le demi-espace ne peut subir de mouvement de solide rigide. Donnons simplement les déplacements à la surface qui correspondent à $\theta = \pm \pi/2$:

$$\bar{u}_r|_{\theta=\pi/2} = \bar{u}_r|_{\theta=-\pi/2} = -\frac{(1 - 2\nu)(1 + \nu)P}{2E} \quad (661)$$

$$\bar{u}_\theta|_{\theta=\pi/2} = -\bar{u}_\theta|_{\theta=-\pi/2} = -\frac{(1 - \nu^2)}{\pi E} 2P \ln r + C \quad (662)$$

où la constante C est déterminé en choisissant un point à la surface à une distance r_0 comme référence, soit :

$$\bar{u}_\theta|_{\theta=\pi/2} = -\bar{u}_\theta|_{\theta=-\pi/2} = -\frac{(1 - \nu^2)}{\pi E} 2P \ln(r_0/r) \quad (663)$$

REMARQUE B.1

Il est important de noter que l'on ne peut pas résoudre le problème en déplacement indépendamment de la structure globale des objets et de la manière dont ils sont supportés. En effet, on peut constater que la variation de \bar{u}_θ avec $\ln r$ empêche de choisir une valeur à l'infini.

□

B.4 Force tangentielle concentrée

On suppose maintenant que le chargement est une force tangentielle concentrée Q par unité de longueur. Ce chargement produit une distribution radiale de contrainte qui correspond au cas précédent tourné de 90° , soit :

$$\sigma_r = -\frac{2Q \cos \theta}{\pi r} \quad (664)$$

$$\sigma_\theta = \tau_{r\theta} = 0 \quad (665)$$

Les isovaleurs de contraintes sont maintenant de demi-cercles passant par 0. En coordonnées cartésiennes, ces équations peuvent se réécrire :

$$\sigma_x = -\frac{2Q}{\pi} \frac{x^3}{(x^2 + z^2)^2} \quad (666)$$

$$\sigma_z = -\frac{2Q}{\pi} \frac{xz^2}{(x^2 + z^2)^2} \quad (667)$$

$$\tau_{xz} = -\frac{2Q}{\pi} \frac{x^2}{(x^2 + z^2)^2} \quad (668)$$

Les déplacements à la surface peuvent être estimés de la même manière que précédemment en tenant compte de la rotation de 90° :

$$-\bar{u}_r|_{\theta=\pi} = \bar{u}_r|_{\theta=0} = -\frac{(1-\nu^2)}{\pi E} 2Q \ln r + C \quad (669)$$

$$\bar{u}_\theta|_{\theta=\pi} = \bar{u}_\theta|_{\theta=0} = -\frac{(1-2\nu)(1+\nu)Q}{\pi E} \quad (670)$$

B.5 Pression répartie normale et tangentielle

On suppose maintenant que le demi-espace est chargé par une pression normale $p(x)$ et une pression tangentielle $q(x)$ sur une bande infinie de largeur $a + b$.

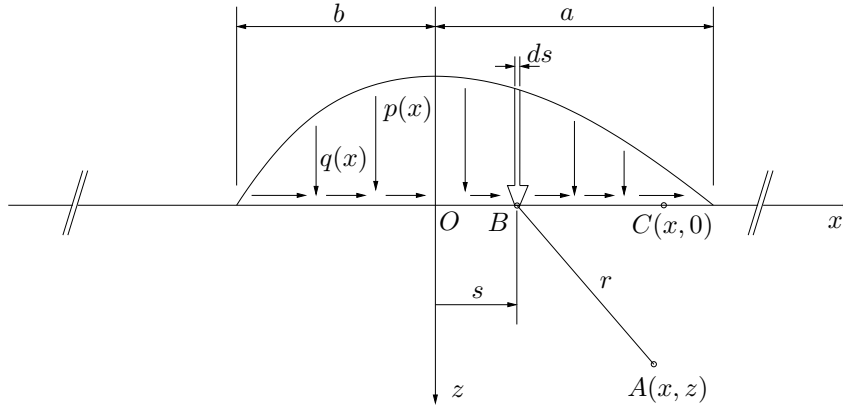


FIG. 31 – *Intégration des pressions*

B.5.1 Déplacements et déformations à la surface

Les déplacements sont déduits de la même manière en sommant les contributions des pressions sur chaque élément de surface :

$$\begin{aligned} \bar{u}_x = & -\frac{(1-2\nu)(1+\nu)}{2E} \left[\int_{-b}^x p(s) ds - \int_x^a p(s) ds \right] \\ & -\frac{2(1-\nu^2)}{\pi E} \int_{-b}^a q(s) \ln|x-s| ds + C_1 \end{aligned} \quad (671)$$

$$\begin{aligned} \bar{u}_z = & -\frac{2(1-\nu^2)}{\pi E} \int_{-b}^a p(s) \ln|x-s| ds \\ & -\frac{(1-2\nu)(1+\nu)}{2E} \left[\int_{-b}^x q(s) ds - \int_x^a q(s) ds \right] + C_2 \end{aligned} \quad (672)$$

Le saut, dans les expressions, (661) et (669), obligent à segmenter l'intervalle d'intégration en deux parties. Pour éviter ce problème, il peut être intéressant de choisir d'évaluer les gradients des déplacements à la surface $\frac{\partial \bar{u}_x}{\partial x}$ et $\frac{\partial \bar{u}_z}{\partial x}$ au lieu des déplacements. Ceci permet de plus de lever l'ambiguïté sur le choix des constantes, C_1 et C_2 , dont on a déjà souligné les inconvénients à la remarque B.1 :

$$\frac{\partial \bar{u}_x}{\partial x} = -\frac{(1-2\nu)(1+\nu)}{2E} p(x) - \frac{2(1-\nu^2)}{\pi E} \int_{-b}^a \frac{q(s)}{x-s} ds \quad (673)$$

$$\frac{\partial \bar{u}_z}{\partial x} = -\frac{2(1-\nu^2)}{\pi E} \int_{-b}^a \frac{p(s)}{x-s} ds - \frac{(1-2\nu)(1+\nu)}{2E} q(x) \quad (674)$$

Ces gradients peuvent être interprétés facilement d'un point de vue mécanique. Le gradient $\frac{\partial \bar{u}_z}{\partial x}$ correspond à la déformation $\bar{\epsilon}_x$ à la surface, quant à $\frac{\partial \bar{u}_x}{\partial x}$, il représente la pente de la surface déformée.

B.5.2 Contraintes dans le demi-espace

Comme dans le cas tridimensionnel, on considère que les pressions agissant en un point B de la surface sur un élément de surface ds peuvent être considérées comme une force concentrée. En intégrant sur la surface la solution élémentaire trouvée au paragraphe précédent, il devient alors possible de donner les contraintes en un point courant $A(x, z)$ du demi-plan

(cf. Figure 31). On obtient alors :

$$\sigma_x = -\frac{2z}{\pi} \int_{-b}^a \frac{p(s)(x-s)^2}{((x-s)^2 + z^2)^2} ds + -\frac{2}{\pi} \int_{-b}^a \frac{q(s)(x-s)^3}{((x-s)^2 + z^2)^2} ds \quad (675)$$

$$\sigma_z = -\frac{2z^3}{\pi} \int_{-b}^a \frac{p(s)}{((x-s)^2 + z^2)^2} ds + -\frac{2z^2}{\pi} \int_{-b}^a \frac{q(s)(x-s)}{((x-s)^2 + z^2)^2} ds \quad (676)$$

$$\tau_{xz} = -\frac{2z^2}{\pi} \int_{-b}^a \frac{p(s)(x-s)}{((x-s)^2 + z^2)^2} ds + -\frac{2z}{\pi} \int_{-b}^a \frac{q(s)(x-s)^2}{((x-s)^2 + z^2)^2} ds \quad (677)$$

Si les pressions appliquées sont connues, il devient donc possible de connaître en chaque point l'état des contraintes. Il faut cependant remarquer que pour des distributions quelconques, ces intégrales ne sont pas forcément simples à calculer.

REMARQUE B.2

Un cas particulier important est celui où seule une pression normale est appliquée sur le demi-espace. On obtient alors :

$$\bar{\epsilon}_x = -\frac{(1-2\nu)(1+\nu)}{2E} p(x) \quad (678)$$

Si l'on considère la loi de comportement élastique linéaire, on obtient la relation suivante :

$$\bar{\epsilon}_x = \frac{1}{E} [(1-\nu^2)\bar{\sigma}_x - \nu(1-\nu)\bar{\sigma}_z] \quad (679)$$

En comparant les deux équations et incluant la condition aux limites, $\bar{\sigma}_z = -p(x)$, on trouve :

$$\bar{\sigma}_x = \bar{\sigma}_z = -p(x) \quad (680)$$

On remarque donc que les distributions de contraintes surfaciques normales et tangentielles sont égales. Cette condition nous permettra d'expliquer pourquoi l'écoulement plastique a tendance à se développer sous la surface plutôt que directement à la surface.

Enfin, on peut remarquer que le problème en déformations et en contraintes peut être résolu sans ambiguïté concernant la détermination des constantes (cf. Remarque B.1). Il n'en est plus de même pour les déplacements qui évoluent en $\ln(r)$ à l'infini.

□



Unité de recherche INRIA Rhône-Alpes
655, avenue de l'Europe - 38334 Montbonnot Saint-Ismier (France)

Unité de recherche INRIA Futurs : Parc Club Orsay Université - ZAC des Vignes
4, rue Jacques Monod - 91893 ORSAY Cedex (France)

Unité de recherche INRIA Lorraine : LORIA, Technopôle de Nancy-Brabois - Campus scientifique
615, rue du Jardin Botanique - BP 101 - 54602 Villers-lès-Nancy Cedex (France)

Unité de recherche INRIA Rennes : IRISA, Campus universitaire de Beaulieu - 35042 Rennes Cedex (France)

Unité de recherche INRIA Rocquencourt : Domaine de Voluceau - Rocquencourt - BP 105 - 78153 Le Chesnay Cedex (France)

Unité de recherche INRIA Sophia Antipolis : 2004, route des Lucioles - BP 93 - 06902 Sophia Antipolis Cedex (France)

Éditeur
INRIA - Domaine de Voluceau - Rocquencourt, BP 105 - 78153 Le Chesnay Cedex (France)
<http://www.inria.fr>
ISSN 0249-6399