



**HAL**  
open science

## Manuel d'utilisation et critiques du systeme AID.

S. Sebillotte, Michel Marcus

► **To cite this version:**

S. Sebillotte, Michel Marcus. Manuel d'utilisation et critiques du systeme AID.. RT-0020, INRIA. 1982, pp.107. inria-00070136

**HAL Id: inria-00070136**

**<https://inria.hal.science/inria-00070136>**

Submitted on 19 May 2006

**HAL** is a multi-disciplinary open access archive for the deposit and dissemination of scientific research documents, whether they are published or not. The documents may come from teaching and research institutions in France or abroad, or from public or private research centers.

L'archive ouverte pluridisciplinaire **HAL**, est destinée au dépôt et à la diffusion de documents scientifiques de niveau recherche, publiés ou non, émanant des établissements d'enseignement et de recherche français ou étrangers, des laboratoires publics ou privés.

# IRIA

CENTRE DE ROCQUENCOURT

Institut National  
de Recherche  
en Informatique  
et en Automatique

Domaine de Voluceau  
Rocquencourt  
BP 105  
78153 Le Chesnay Cedex  
France  
Tél 954 90 20

*Col Df*  
Rapports Techniques

N° 20

## MANUEL D'UTILISATION ET CRITIQUES DU SYSTÈME AID

*Revue le 9-2-83*  
*Route 328*  
*zls*

Suzanne SEBILLOTTE  
Michel MARCUS

Décembre 1982

GROUPE DE PSYCHOLOGIE ERGONOMIQUE

MANUEL D'UTILISATION  
ET CRITIQUES DU SYSTEME AID

Suzanne SEBILLOTTE et Michel MARCUS

Septembre 1982

BUR 8207 R09

Ce travail a été réalisé dans le cadre des études menées par le Groupe de Psychologie Ergonomique de l'INRIA pour le projet KAYAK, grâce à une convention de recherche n° 81081

## RESUME

Le système AID est un système permettant la gestion des dossiers d'un secrétariat particulier. Encore à un stade<sup>e</sup> expérimental, il n'est pas encore opérationnel. Des transactions effectuées en laboratoire pour tester les différentes fonctions, ont permis de rédiger un manuel d'utilisation de la version actuelle et d'émettre quelques critiques concernant le système en vue d'améliorations futures.

Le manuel comprend, dans une première partie après une brève analyse du travail de ce secrétariat, les caractéristiques du système nécessaires à connaître en vue de son utilisation pratique par des utilisateurs naïfs. La deuxième partie est constituée d'un lexique de toutes les commandes donnant accès aux différentes fonctions du système et permettant les opérations souhaitées.

En annexe, on trouvera un ensemble de critiques relatives au système dans sa version actuelle. Celles-ci concernent essentiellement le langage de commande qui pour être efficace devrait être homogène et sans ambiguïté.

## ABSTRACT

AID is a computer service aimed at aiding file management for a secretarial office. Still at an experimental stage, it is not operational yet. Transactions observed in a laboratory setting in order to evaluate the different functions, led to design of a manual of use for the present version. Also several critics are pointed out towards future improvements of the system.

The manual in the first part presents (after a short work analysis of that office) the system's characteristics necessary to its practical utilization by naive users. In second part, is provided a lexicon of all the commands, their abbreviations, their conditions of use, their sequences.

Finally, critics concerning the present version of that system are mentioned, particularly for the command language.

AID, Système permettant la gestion de dossier, a été conçu et réalisé par C. SIBERTIN-BLANC, dans le cadre du Projet Kayak-INRIA\*.

---

\* : C. SIBERTIN-BLANC : rapports n° 2529 et 2546.

## TABLE DES MATIERES

INTRODUCTION .....	1
PREMIERE PARTIE.....	2
I - LE SUIVI DE DOSSIER : ANALYSE DU TRAVAIL .....	3
1 - Le matériel utilisé .....	3
1.1 Les dossiers .....	3
1.2 Les registres et les cahiers de prévision .....	4
2 - L'activité de "suivi de dossier" .....	5
2.1 La gestion des contrats .....	5
2.2 La gestion des commandes .....	6
3 - Les opérations effectuées sur les dossiers .....	7
3.1 Concernant le dossier-objet .....	7
3.2 Concernant un élément du dossier .....	7
II - COMMENT UTILISER AID? .....	12
1 - Description du matériel .....	12
1.1 L'écran .....	12
1.2 Le clavier .....	12
2 - Caractéristiques du dialogue .....	13
3 - Mise en route .....	13
3.1 Branchement du système .....	13
3.2 Appel de l'application: connexion à MULTICS .....	13
3.3 Les transactions et les commandes .....	14
4 - La transaction "Système" .....	16
5 - La transaction "Renseignement" .....	20
6 - La transaction "Créer un dossier" .....	21
7 - La transaction "Dossier" .....	22
7.1 Dans un premier temps, à partir de la transaction "Dossier" .....	25
7.2 Dans un deuxième temps, pour effectuer une opération sur un document du dossier: utilisation d'une deuxième commande .....	26
8 - Les commandes particulières .....	30
8.1 La commande "?" ou demande d'aide .....	30
8.2 La touche-fonction "BREAK" du clavier .....	31
9 - Le dialogue entre l'utilisateur et le système au cours d'une opération .....	31
9.1 Les questions posées par le système .....	32
9.2 Les messages du système .....	33
9.3 Les contraintes .....	33
9.3.1 L'entrée des données .....	34
9.3.2 Les contraintes de l'application .....	34
9.3.3 Les sauvegardes .....	35

10 - La correction des erreurs .....	35
10.1 Les touches fonction du clavier .....	35
10.2 La validation des données .....	35
10.3 La validation d'un texte: la transaction "Editeur" .....	36
10.4 Les commandes inappropriées ou n'existant pas.	38
11 - Le résultat des opérations .....	39
12 - Fin d'utilisation: arrêt de tout le système .....	40
12.1 Désactiver la transaction .....	40
12.2 Déconnecter l'application AID et se débrancher de MULTICS .....	41
 III - CONSEILS PRATIQUES POUR UTILISER AID .....	 42
1 - Procédure générale à suivre .....	43
2 - Choix des commandes .....	44
3 - Comment chercher un dossier .....	46
4 - Classement des dossiers .....	47
5 - Pour obtenir un renseignement .....	48
 DEUXIEME PARTIE : LEXIQUE DES COMMANDES .....	 49



## INTRODUCTION

Le système AID est destiné à mettre à la disposition des utilisateurs un ensemble de moyens facilitant le travail de gestion des dossiers d'un organisme.

Le manuel d'utilisation présenté ici est une première version, l'application de AID est adaptée aux besoins d'un secrétariat particulier (1) dont une partie de l'activité consiste à gérer un certain nombre de dossiers relatifs à des contrats passés avec des organismes de recherche ou à des commandes de matériel. Cependant d'autres types de dossiers peuvent être gérés par AID; l'utilisation de ce système dans d'autres secrétariats, même si elle nécessite quelques modifications, permettra d'élaborer un manuel amélioré et plus complet.

Le système AID est un logiciel de "suivi de dossiers" permettant d'assurer ce suivi depuis la création (constitution) des dossiers jusqu'à leur état final (clôture des dossiers, archivage ou destruction), compte tenu des contraintes de l'organisme ou de l'entreprise où il est implanté. Il s'agit d'un système conversationnel, c'est-à-dire que s'établit en temps réel un dialogue entre l'utilisateur et le système à partir d'une console. Il est par ailleurs auto-documenté, c'est-à-dire qu'il peut fournir toutes les informations nécessaires à son utilisation.

Les possibilités du système sont nombreuses et ne peuvent pas être présentées de façon exhaustive dans ce manuel. Dans une première partie, on trouvera une analyse du travail de suivi de dossier dans ce secrétariat, puis les caractéristiques du système nécessaires à connaître, en vue de son utilisation pratique. La deuxième partie est constituée d'un lexique de toutes les commandes donnant accès aux différentes fonctions du système et permettant d'effectuer les opérations souhaitées.

---

(1) Le secrétariat du projet KAYAK-INRIA.

PREMIERE PARTIE

- I - Le suivi de dossier : analyse du travail
- II - Comment utiliser AID
- III - Conseils pratiques pour utiliser AID

## I - LE SUIVI DE DOSSIER : ANALYSE DU TRAVAIL

Le secrétariat KAYAK pour lequel l'application présentée ici a été adaptée gère des dossiers relatifs à des contrats passés avec des organismes de recherche et à des commandes de matériel:

- les contrats

Il s'agit soit de marchés d'étude (30 à 50 par an), soit de marchés d'achat de gros matériel, i.e. > 100 000 F (ceux-ci sont peu nombreux).

- les commandes

Elles concernent le petit matériel, i.e. < 100 000 F (environ 200 par an).

### 1 - Le matériel utilisé

Actuellement l'ensemble des pièces ou des documents relatifs à une affaire est regroupé dans une chemise cartonnée et constitue le dossier. Pour faciliter la gestion, d'autres moyens sont utilisés tels que registres et cahiers de prévision.

#### 1.1 Les dossiers

a) Les éléments qui constituent le dossier sont divers:

- des formulaires comportant des textes fixes ou "cadres", préparés d'avance et des textes variables selon chaque dossier.
  - . fiche de lancement
  - . contrat

- des textes écrits:
  - . annexes financières ou techniques
  - . lettres
  - . observations
  
- des documents variés:
  - . échéanciers
  - . tableaux de commande
  - . factures...

b) La caractérisation du dossier est faite par certaines données:

- des renseignements fixes qui identifient les dossiers et permettent de les différencier entre eux: le nom du responsable ou du fournisseur ou le n°... Ces renseignements sont recopiés sur la couverture du dossier.
  
- des renseignements fixes ou variables relatifs au contexte et qui déterminent la situation en respectant certaines règles:
  - exemple: date de notification, durée du contrat, montant...
 Ce sont ces informations qui permettent de définir l'état du dossier (en cours, hors délais ...). L'état du dossier est une donnée qui résume la situation compte tenu des opérations qui ont été faites ou de certaines conditions.

## 1.2 Les registres et les cahiers de prévision

Il existe différents registres:

- les registres chronologiques:
  - . registre avec les fiches individuelles des contractants. Ce registre permet de suivre le budget des études;
  - . registre avec la liste des commandes pour le gros matériel (les factures sont rangées dans les dossiers);
  - . registres pour le petit matériel, contenant les photocopies des bons de commandes et des factures.

c) Les cahiers de prévision:

Ces cahiers permettent de suivre la gestion des différents budgets et d'obtenir rapidement des renseignements, par exemple sur les soldes d'une ligne budgétaire déterminée.

- le cahier de gestion des contrats, permet de suivre la gestion de l'ensemble des contrats (date de notification, nom du titulaire, objet, montant, durée, solde...);
- le cahier de suivi de budget, pour le petit matériel permet de suivre le budget de chaque projet (1) (objet, fournisseur, montant, cumul, solde...).

Ces registres et cahiers conjointement au suivi individuel de chaque dossier donnent la possibilité à l'administrateur ou au personnel du secrétariat d'obtenir rapidement certains renseignements concernant un dossier ou des renseignements relatifs à la gestion de l'ensemble des dossiers.

2 - L'activité de "suivi de dossier"

Les contrats dépendent de dotations. Celles-ci sont attribuées par les administrateurs, de même que les lignes budgétaires. Celles-ci le sont pour une année civile et pour chaque service : en ce qui concerne les commandes de petits matériels chaque service aura donc une ligne budgétaire.

L'attribution de dotations et des lignes budgétaires sont donc des opérations nécessaires et préalables au suivi de dossier.

2.1 La gestion des contrats

Nous prendrons comme exemple les contrats les plus fréquents, c'est-à-dire les marchés d'étude; les contrats de marché d'achat de matériel étant rares et peu différents.

---

(1) Ce secrétariat s'occupe des commandes pour deux autres services. Il s'agit alors de 3 registres (1 par service-projet).

La gestion se déroule de la manière suivante:

- Après réception d'une proposition de projet, la secrétaire complète une fiche de lancement et un contrat (dont les textes fixes sont préparés à l'avance) et rédige les annexes financières et techniques.
- Ce dossier constitué est envoyé à l'organisme qui finance (A.D.I. (1) ou I.N.R.I.A.).
- Il s'ensuit un échange de correspondances (corrections éventuelles, envoi pour signature) qui se termine par l'envoi du contrat signé par l'organisme au contractant. La signature de l'accusé de réception définissant la date de notification. C'est à partir de cette date que le contrat débute réellement et sera effectif.
- Pendant la durée du contrat, mise à jour du dossier : la réception de rapports, factures, correspondances permettent à la secrétaire de s'assurer du bon déroulement du contrat et de veiller à ce que les échéances prévues soient bien respectées, par exemple.
- Au reçu de la dernière facture ou rapport, l'organisme de financement envoie un procès-verbal de réception définitif : c'est la clôture du dossier.
- Archivage.

## 2.2 La gestion des commandes

- Une commande est décidée et un fournisseur choisi. La secrétaire rédige alors un bon de commande (formulaire préparé à l'avance) et crée un dossier au nom du fournisseur, s'il n'existe pas encore.

---

(1) A.D.I. : Agence pour le Développement de l'Informatique.

- Ce bon est ensuite enregistré et est imputé à la ligne budgétaire correspondante. Cet enregistrement se fait dans un autre service de l'I.N.R.I.A., qui renvoie le bon de commande.
- Des photocopies du bon de commande sont alors classées (l'une dans le dossier, l'autre dans le registre chronologique (suivi de budget pour chaque service, cf. 1.2. p.4)
- Toute correspondance avec le fournisseur : relance, annulation, bon de livraison, facture est rangée dans le dossier (pour ces dernières une photocopie est classée dans le registre chronologique suivi de budget).

### 3 - Les opérations effectuées sur les dossiers

On distingue deux types d'opérations selon qu'elles s'appliquent au dossier lui-même en tant qu'objet ou selon qu'elles s'appliquent à un élément du dossier.

#### 3.1. Concernant le dossier-objet

Il s'agira principalement de:

- créer le dossier (le constituer)
- consulter l'ensemble du dossier
- le classer
- le notifier
- le clore
- le détruire

#### 3.2 Concernant un élément du dossier

- créer un texte
- dupliquer un document
- détruire un document

- mettre à jour un formulaire (modification et enregistrement de données)
- modifier un texte, un tableau
- consulter un document (formulaire, texte, tableau ...)

C'est cet ensemble de tâche que le système AID, en respectant les contraintes de l'organisme (hiérarchie des opérations, règles, confidentialité des dossiers...) : créer, rassembler, classer, effectuer des modifications, mettre à jour, accéder à un document ou à un dossier pour le consulter, obtenir rapidement un renseignement sur l'ensemble des dossiers, propose d'effectuer.

Avant de donner au lecteur les indications qui lui permettront d'utiliser AID (chapitre suivant), nous présenterons sous forme de tableaux récapitulatifs l'ensemble des moyens utilisés actuellement et l'organigramme de la gestion d'un contrat ou des commandes en mettant en correspondance les services offerts par le système.



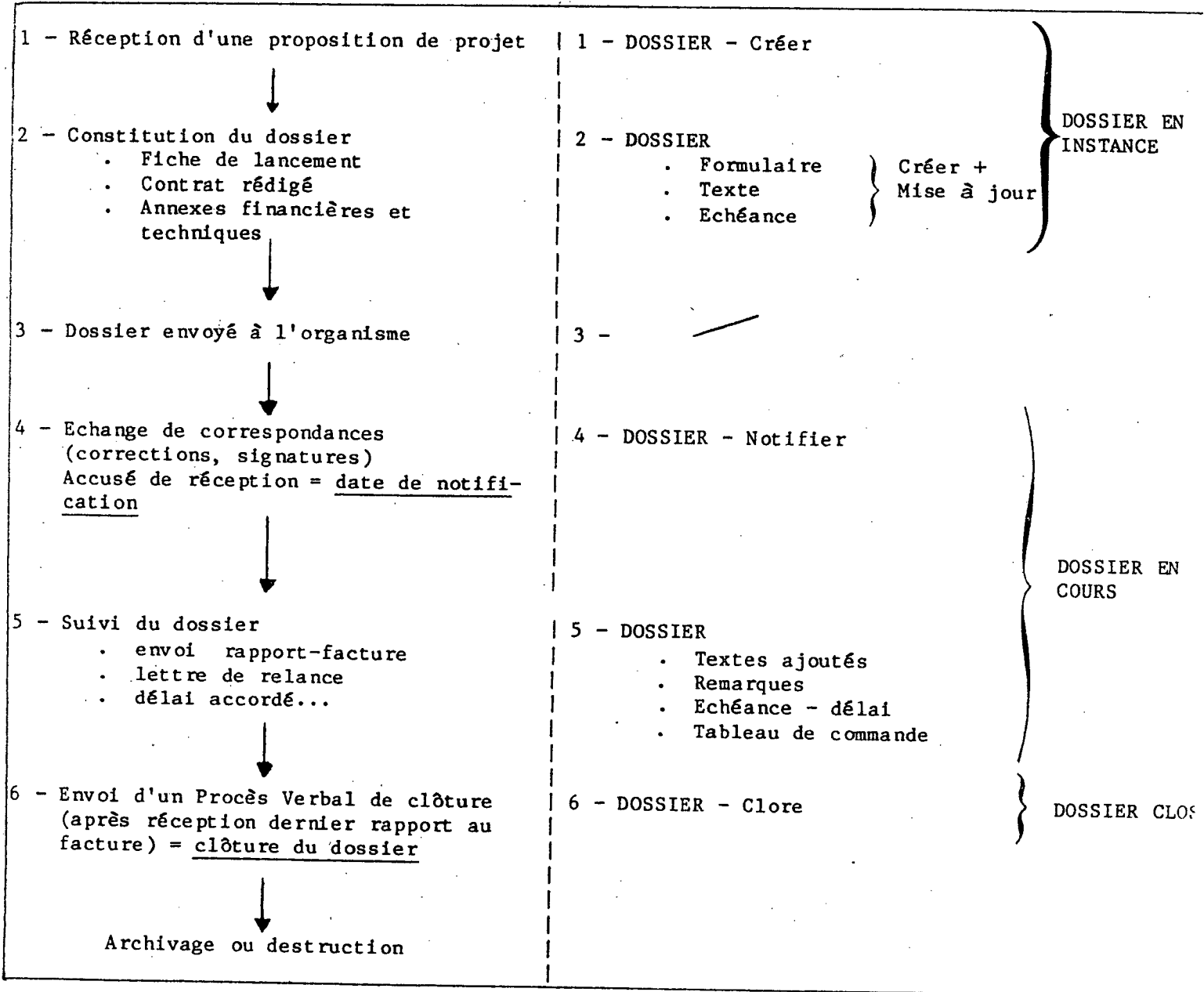
Moyens actuellement utilisésSystème AID

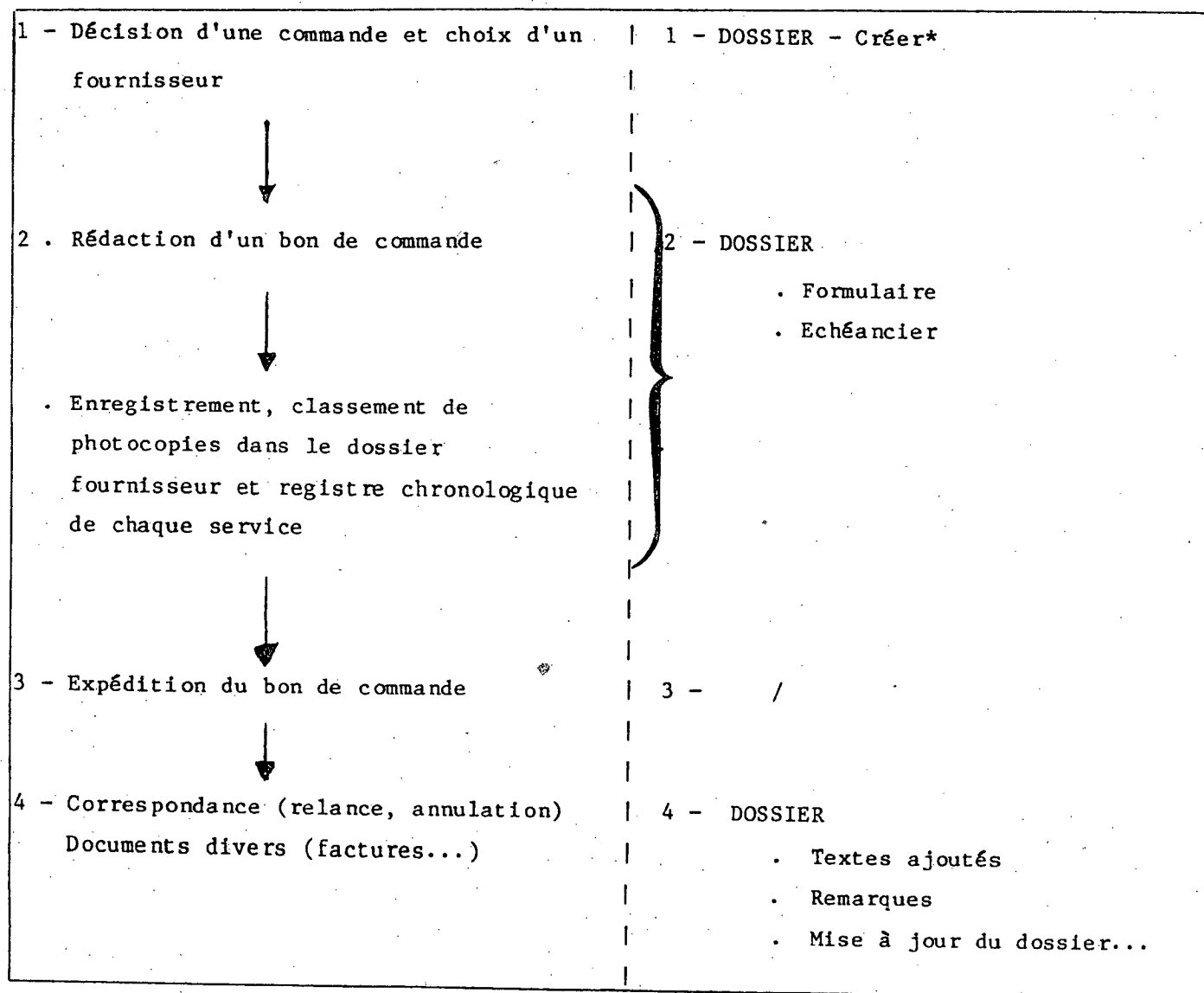
<u>Dossiers</u>	
- Fiche de lancement	}   - Création de formulaire + enregistrement de données
- Contrat	
- Bon de commandes	
- Annexes financières et techniques	
	}   - Editeur de texte
	}   - Liste totale des dossiers avec leur identité
<u>Registres chronologiques</u>	}   - Liste spécifique
	}   - Echancier
<u>Cahiers de prévision</u>	}   - Possibilité d'avoir des renseignements par le journal des lignes budgétaires et le tableau des soldes

Tableau récapitulatif des moyens utilisés

ORGANIGRAMME: GESTION DE CONTRAT

OPERATIONS POUVANT ETRE  
EFFECTUEES PAR AID



ORGANIGRAMME : COMMANDE DE MATERIELOPERATIONS POUVANT ETRE  
EFFECTUEES PAR AID

\* : On créera un dossier par commande de matériel: le système AID permet d'obtenir le regroupement de toutes les commandes adressées à un fournisseur (titulaire) ou faites par un service.

## II - COMMENT UTILISER AID?

### 1 - Description du matériel

L'outil de travail de l'opérateur est un terminal, seul interface entre l'utilisateur et le système. Ce terminal est relié à un serveur, dans la version proposée ici, (1) il est relié au MULTICS de l'I.N.R.I.A. L'opérateur a à sa disposition une console munie d'un écran et un clavier.

#### 1.1 L'écran

Sur l'écran, s'affichent le dialogue entre le système et l'opérateur, ainsi que les documents auxquels l'utilisateur désire avoir accès et sur lesquels il effectue des opérations, le résultat des opérations, et autres renseignements que peut demander l'opérateur (liste, tableaux...).

#### 1.2 Le clavier

C'est le moyen dont se sert l'utilisateur pour communiquer avec le système. Il s'agit du clavier habituel d'un terminal : clavier alphanumérique et comportant un certain nombre de touches-fonction.

Dans la version actuelle de AID, seuls le clavier alphanumérique et les touches fonctions suivantes sont utilisées :

- RC (Return) : retour chariot
- # : qui annule le caractère précédent
- Ⓢ qui annule le début d'une ligne courante
- BACK SPACE, après permet de revenir sur le caractère précédent
- BREAK, qui interrompt la fonction (opération) en cours (voir plus loin page 41)

---

(1) Système AID implanté sur le site de l'I.N.R.I.A.

## 2 - Caractéristiques du dialogue

Le système est conversationnel : le mode de dialogue qui s'installe entre la machine et l'utilisateur se présente essentiellement sous forme de Questions-Réponses, écrites et affichées sur l'écran.

D'une façon générale, les questions sont posées par le système soit directement, soit faisant suite à la désignation d'une commande ou au cours de celle-ci. Les réponses sont fournies par l'utilisateur : désignation d'une commande, données (numériques ou littérales), paramètres, réponses affirmatives ou négatives. Pour cela il se sert du clavier; d'une manière générale l'usage des majuscules ou des minuscules est admis indifféremment, toutefois dans quelques cas, un seul type de caractère devra être utilisé, nous le précisons alors.

Les parties du dialogue émises par la machine se terminent toujours par une interrogation (?). Celles de l'opérateur par l'activation de la touche RC (Return), aucun signe spécifique n'apparaissant sur l'écran.

## 3 - Mise en route

### 3.1 Branchement du système

S'assurer que la console est en état de marche :

- prises électriques branchées
- touche de fonctionnement enclenchée (boutons, manettes selon les consoles).

### 3.2 Appel de l'application : connexion à MULTICS

- Taper H
- Réponse de la machine (affichage) INC
- Selon le terminal (liaison directe ou téléphonique avec MULTICS), taper A, B, C ou D (voir page 15)
- Réponse de la machine : OK et affichage d'un message, ou si l'ordinateur est saturé SAT (+ message)

- Si vous êtes branchés sur MULTICS : vous devez vous identifier en tapant login (ou l'abréviation: l | | (blanc)) votre nom ou celui de l'utilisateur habituel et la touche RC.  
Si vous ne pouvez pas être branchés sur MULTICS parce qu'il est saturé, remettez à plus tard votre suivi de dossier (éteindre le terminal) ou attendez un moment.
- Après votre identification, la machine vous demande votre mot de passe (Pass Word?)
- Taper votre mot de passe (qui ne s'affiche pas) et la touche RC.
- Attendre le message de MULTICS, qui se termine par - - ▸
- Demander l'application AID en tapant AID
- Apparaît sur l'écran un texte de présentation du système "SUIVI DE DOSSIER" : vous pouvez alors effectuer les transactions que vous souhaitez, en suivant les indications transmises par la machine. Le message de présentation se termine par la question "Quelle transaction voulez-vous exécuter | | ?"  
(Voir organigrammes page 15)

### 3.3 Les transactions et les commandes

Les possibilités du système sont réparties en quatre groupes qui définissent des transactions. L'activation d'une transaction permet d'accéder aux fonctions de ce groupe, une fonction étant définie par une opération (exemple : consulter, mettre à jour, créer ...) applicable à un objet (exemple : formulaire, entête du dossier ...). L'activation d'une transaction et l'accès aux fonctions (opération + objet) s'effectue au moyen de commandes.

Une commande est désignée par le nom (ou son abréviation) d'une transaction, d'une opération ou d'un objet, en utilisant le clavier. On peut toujours utiliser le mot en entier s'il est constitué de 10 lettres ou moins, sinon il suffit de taper les 10 premières lettres du mot. Un lexique des commandes et de leurs abréviations est donné plus loin. La commande fin (fin, f) permet de désactiver la transaction. Le système peut fournir à tous moments les commandes possibles si vous lui demandez en tapant un point d'interrogation (?), (= demande d'aide).

## AFFICHAGE SUR L'ECRAN

Op: Taper H

Réponse Machine

Op: Taper A, B, C ou D (A: rapide dilent)  
Si vous utilisez une liaison téléphonique ou un modem, vous devez taper obligatoirement D.

Réponse Machine

1/ Si vous êtes branchés sur Multics: Taper login ou l U + nom (ou celui de l'utilisateur habituel) + RC  
2/ Si l'ordinateur est saturé, attendez ou reprenez l'opération plus tard

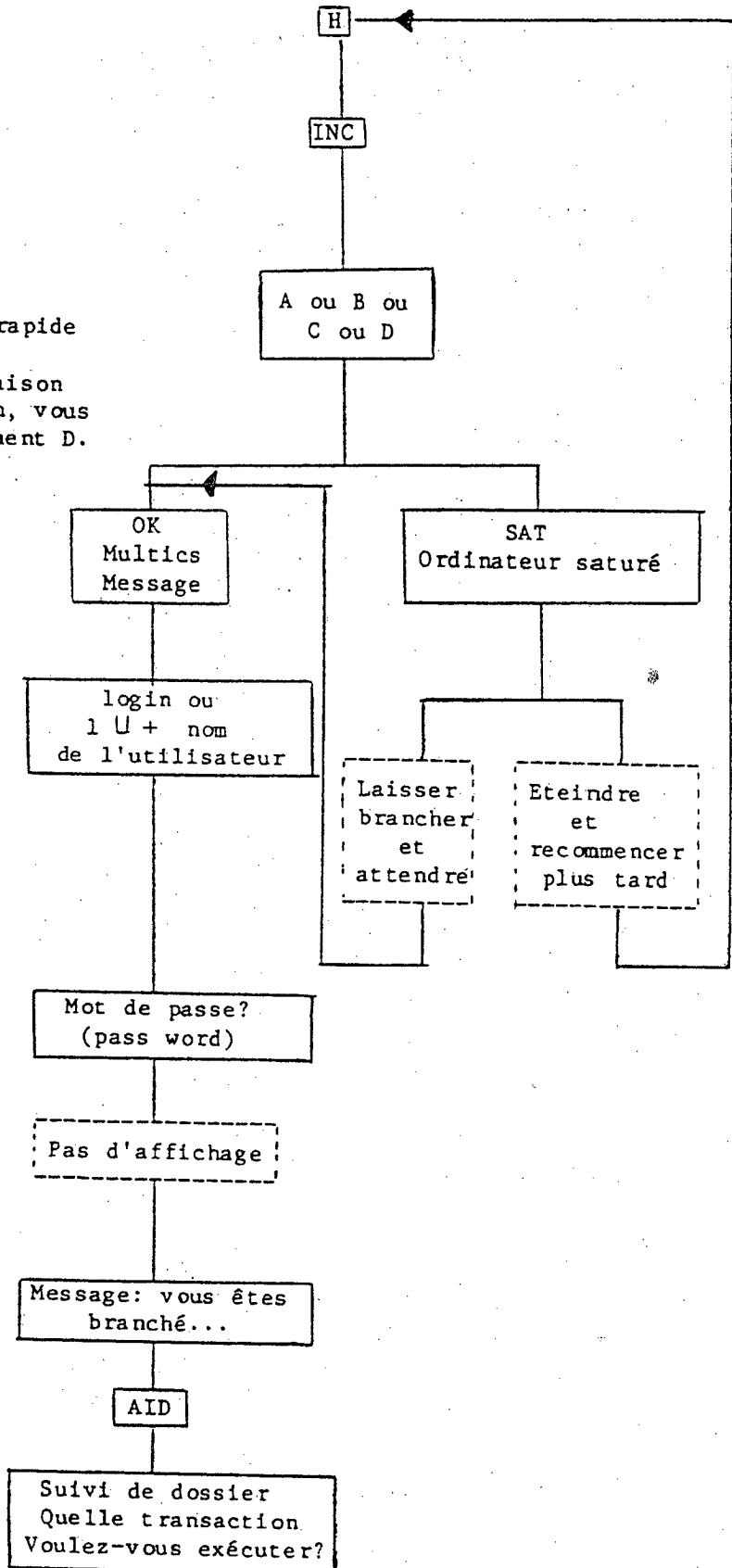
Réponse Machine

Op: Taper votre mot de passe + RC

Réponse Machine

Op: Taper AID

Réponse Machine



La première étape consiste à choisir la transaction (c'est-à-dire à quelle partie du système on veut accéder) et ensuite à définir l'opération à effectuer et l'objet quand il risque d'y avoir ambiguïté. La première interrogation que vous pose le système est :

"Quelle transaction voulez-vous exécuter?"

Vous devez répondre par une commande désignant la transaction souhaitée : système, renseignement, créer un dossier, dossier (1).

Les commandes disponibles (2) sont :

Pour consulter diverses données, faites : .....	RENS
Pour créer un dossier, faites : .....	DOS-C
Pour accéder a un dossier, faites : .....	DOS
Pour manipuler les objets du système, faites .....	SYST
Pour désactiver la transaction .....	f

Quand vous serez dans une transaction, d'autres commandes seront nécessaires pour effectuer les opérations souhaitées.

#### 4 - La transaction "Système"

Taper SYS, SYST ou SYSTEME

Son accès est (en principe) réservé à l'administrateur, aussi un mot de passe est nécessaire.

D'une façon générale, l'exécution des fonctions auxquelles on accède par cette transaction met en jeu la validité des informations gérées par l'application et conditionne son utilisation par les utilisateurs,

(1) "Créer un dossier" et "dossier" peuvent être considérées comme étant la même transaction (partie du système à laquelle on veut accéder), mais initialisée de façon différente.

(2) Rappel: on peut toujours obtenir la liste des commandes disponibles si à la question posée on répond par un ?



Ceci:

- en créant et modifiant les types (appelés formats) (1) de formulaires, qui seront utilisés ensuite dans les dossiers,
- en modifiant l'avertissement diffusé à tous les utilisateurs quand ils sont connectés à AID (explications, possibilités nouvelles, mise en garde ...),
- en modifiant la dotation ou les soldes des lignes budgétaires ou en en définissant une nouvelle,
- en définissant les différents mots de passe.

a) Dans un premier temps les commandes disponibles servent à définir l'objet sur lequel on veut effectuer une opération et répondent à la question "Système ?" posée par AID, ce sont les commandes suivantes :

Pour créer, compléter ou consulter un format, faites ....	FORM
Pour créer une nouvelle ligne budgétaire, faites .....	LB
Pour initialiser les soldes, faites .....	DOT
Pour modifier l'avertissement, faites .....	AV
Pour accéder aux mots de passe, faites .....	MP
Pour désactiver la commande, faites .....	f

A l'exception de "format" (FORM) que l'on peut créer, compléter ou consulter et mot de passe (MP), il n'y a pas d'ambiguïté sur l'opération et la commande suffit à désigner une fonction (objet + opération) "modifier l'avertissement" par exemple, "initialiser les soldes..."

---

(1) Un format de formulaire est en fait un formulaire vierge.

Exemple : Vous voulez initialiser les soldes (faire une dotation)  
(les commandes et les réponses tapées par l'utilisateur  
sont encadrées). Le mot de passe ne s'affiche pas.

Quelle transaction voulez-vous exécuter ? syst

Mot de passe ?

SYSTEME ? dot

Quel est le numéro de la ligne budgétaire à initialiser ? 5

Quel est le montant de la dotation ? 10 000.000

b) Dans un deuxième temps, pour les formats et les mots de passe,  
il faut préciser l'opération souhaitée.

Les commandes disponibles sont alors:

Pour créer un format, faites .....	CR
Pour compléter un format, faites .....	COMP
Pour modifier les textes fixes d'un format, faites .....	M
Pour modifier le texte fixe du paragraphe suivant, faites..	SVT
Pour consulter un format, faites .....	CONS
Pour désactiver la commande, faites .....	f

Un format est constitué de sections, elles-mêmes constituées de paragraphes comportant un texte fixe. Les sections et les paragraphes sont numérotés et par numéro croissant. Quand on change de paragraphe, on peut taper un blanc |\_| au début de la première ligne du nouveau paragraphe (cet espace |\_| au début d'une ligne fait que celle-ci ne sera pas contaténée à la précédente lors d'une restitution).

Exemple: vous voulez créer un format de formulaire

Quelle transaction voulez-vous exécuter ?

Mot de passe ?

SYSTEME - formulaire ?

Voulez-vous créer un nouveau formulaire ?

Quel nom donnez-vous à ce formulaire ?

Section n° : 1                              paragraphe n° 1

\* Introduisez votre texte ligne par ligne, et terminez par "."

1 >

(Remarque : le point doit se situer seul sur la dernière ligne).

. Pour les mots de passe

Les commandes disponibles sont alors :

Pour définir un nouveau mot de passe, faites .....	CR
Pour avoir la liste des mots de passe, faites .....	LS
Pour détruire un mot de passe, faites .....	DT
Pour désactiver la commande, faites .....	f

Remarque: l'accès au mot de passe nécessite une autorisation préalable.

Exemple: vous voulez consulter la liste des mots de passe

SYSTEME ?

Avez-vous une autorisation spéciale pour faire cela?

SYSTEME - mot de passe ?

NOM	MOT DE P	AUTORISATIONS ASSOCIEES
administrateur	.	tout
Jerome	J	transaction dossier, transaction systeme, maj, entete dossier notifie,

SYSTEME - mot de passe ? f

Remarque: (à partir de la transaction système, il y a possibilité d'accéder à d'autres fonctions "secrètes" que nous ne traiterons pas ici, et qui permettent de récupérer des erreurs de fonctionnement, provoquant une incohérence des données).

#### 5 - La transaction "Renseignement"

TAPER : RS, rens, ou renseignem.

Cette transaction peut être exécutée à la place de n'importe quelle commande (il s'agit alors d'une digression). Elle permet de consulter les données globales de l'application. Il n'y a pas d'ambiguïté sur l'opération (consulter), il suffit alors de préciser le nom de la donnée que l'on veut consulter. Les commandes disponibles, en réponse à la question "Renseignement ?" sont alors :

Pour consulter le journal d'une ligne budgétaire, faites ..	JOUR
Pour consulter les soldes, faites .....	SOL
Pour consulter le format des formulaires, faites .....	FORM (nbfor nodebut et fin de section)
Pour désactiver la transaction .....	f

Exemple : pour consulter les soldes

Les commandes tapées par l'utilisateur sont encadrées. L'affichage du tableau des soldes est fourni par le système. L'opérateur sort de la transaction en tapant f (pour désactiver la transaction).

RENSEIGNEMENT ? <input type="text" value="sol"/>			
N° LIGNE	SOLDE PROVISOIRE	SOLDE DEFINITIF	DOTATION INITIALE
-1	0.00	0.00	0.00
1	9999800.00	9998000.00	1000000.00
2	1999000.00	1999000.00	2000000.00
3	3000000.00	3000000.00	3000000.00
5	-766.00	0.00	0.00
99	1.00	1.00	1.00
Total	14996235.00	14997001.00	15000001.00
RENSEIGNEMENT ? <input type="text" value="f"/>			
* : fin de transaction :			

6 - La transaction "Créer un dossier"

TAPER DOS \_ Cr (1)

Cette transaction permet à l'utilisateur de créer un nouveau dossier et d'accéder à une liste d'un seul dossier : celui que l'on vient de créer.

Dans cet exemple, les champs (ou variables) sont l'état et le titulaire, les opérateurs : les signes =, les valeurs : en cours et Dubois. Vous accéderez à la liste des dossiers en cours ou hors délais dont le titulaire est Monsieur Dubois.

Remarque: les précisions sur l'identité peuvent être données en paramètre, sur une seule ligne.

Exemple:

Quelle transaction voulez-vous exécuter ?   
ou

REMARQUES:

- Si vous n'avez aucune indication sur le dossier que vous cherchez, tapez RC (Return), vous accéderez à la liste de tous les dossiers.
- Si vous voulez n'accéder qu'à un seul dossier, vous devrez obligatoirement préciser la valeur de la variable NO. La caractérisation sera de la forme:  
NO = 803 ou NO = (nom du contrat), par exemple.
- Le dossier sur lequel se positionne le système est appelé dossier courant, vous pouvez effectuer dessus des opérations. Initialement, c'est le premier de la liste (soit le dernier créé) qui est positionné.

La transaction "Dossier" nécessite l'usage d'autres commandes pour définir l'objet ou l'opération.

7.1 Dans un premier temps, à partir de la transaction "Dossier", on peut :

- Déterminer le dossier courant, en se déplaçant dans la liste.
- Faire une opération directe sur le dossier-objet : le notifier, le clore ou le détruire.
- Se renseigner sur le contenu ou l'identité du dossier. Cette fonction renseignement sur un dossier peut être obtenue, comme la transaction "renseignement" à tous moments.
- Accéder à certains documents du dossier, sur lesquels on souhaite effectuer une opération.

Les commandes disponibles sont les suivantes :

```

Pour voir le contenu ou l'identité du dossier, faites:..... CONT, ID
Pour accéder à l'entête, les formulaires ou les textes,
faites ..... ENT, FORM
                                     TEXT
Pour accéder à l'échéancier du dossier, faites ..... ECH
Pour notifier ou clore le dossier, faites ..... NOT, CLO
Pour voir l'identité de tous les dossiers de la liste ..... LS
Pour vous déplacer dans la liste de dossier, faites ..... SVT (nb)
Pour consulter le texte Observations, faites ..... OBS
Pour détruire le dossier, faites ..... DT
(Pour les commandes TEXT et FORM, le nom peut être donné en paramètre)
Pour désactiver la transaction, faites ..... f

```

Exemples: les commandes tapées par l'utilisateur sont encadrées.

1/ Détruire un dossier :

DOSSIER : ?

Voulez-vous détruire ce dossier ?

\* Un document a été détruit;

\* Ce dossier (et tous ses documents) a été détruit;

(Remarque: le système informe l'utilisateur chaque fois qu'un document a été détruit. Quand tous les documents ont été détruits, le système signale que l'opération est terminée par la phrase: "Ce dossier (et tous ses documents) a été détruit")

2/ Se renseigner sur le contenu d'un dossier :

DOSSIER : ?

\* Liste des textes de ce dossier :

N°	INTITULE
1	Observations

\* Liste des imprimés de ce dossier

\* Cette liste est vide

\* Liste des formulaires de ce dossier :

N°	INTITULE
1	Relevé d'Identité bancaire

## 7.2 Dans un deuxième temps, pour effectuer une opération sur un document du dossier : utilisation d'une deuxième commande

Après avoir eu accès à un document (cf. liste des commandes disponibles 7.1), vous devez désigner par une nouvelle commande l'opération que vous voulez effectuer : créer ou ajouter un nouveau document, détruire, mettre à jour, modifier, consulter le document ...







Exemples :

Les commandes et les réponses tapées par l'utilisateur sont encadrées.

1/ Vous voulez modifier le montant de l'entête

DOSSIER - entête ?

Ligne budgétaire : -1

Montant : 0.00

Valeur correcte ?

\* tapez les numéros des champs que vous voulez modifier;

1 pour ligne budgétaire :

2 pour montant :

Ligne budgétaire : =

Montant : =

Valeur correcte?

DOSSIER - entête ?

2/ Vous voulez ajouter un nouveau formulaire

DOSSIER - formulaire ?

\* Liste des formulaires que vous pouvez ajouter à un dossier

N°	INTITULE
1	relevé d'identité bancaire
2	lettre de rappel

Quel est le numéro de ce formulaire ?

\* Ce document a été ajouté au dossier;

DOSSIER - formulaire ?

3/ Vous voulez créer et mettre à jour un texte

DOSSIER : ?

DOSSIER - texte C ?

Quel nom voulez-vous donner à ce texte ?

\* Ce document a été ajouté au dossier;

Vous pouvez travailler sur le texte : lettre

DOSSIER - texte ?

Mise à jour du texte : lettre

\* Introduisez votre texte ligne par ligne, et terminez par "."

1

2

3

4

5

## 8 - Les commandes particulières

Il s'agit de commandes qui provoquent un déroutement : le travail en cours est interrompu, sans modification de l'état du système, et est repris à la fin du déroutement. Ces commandes se substituent à toutes les autres : elles peuvent être invoquées à tous moments.

### 8.1 La commande "?" ou demande d'aide

Elle permet d'obtenir des renseignements sur l'utilisation du système. Elle peut être invoquée chaque fois que le système pose une question à l'utilisateur, si celui-ci ne sait pas répondre ou désire avoir des informations sur le sujet : liste des commandes disponibles, explications concernant une réponse.

---

Exemples:

1/ Vous ne vous souvenez plus des commandes disponibles

RENSEIGNEMENT ?  ?  
 Pour consulter le journal d'une ligne budgétaire,  
 faites..... JOUR (nlb)  
 Pour consulter les soldes, faites..... SOL  
 Pour consulter le format des formulaires, faites.. FORM  
 RENSEIGNEMENT ?

2/ Vous voulez une explication sur la réponse à donner

Quel nom voulez-vous donner à ce texte ?  ?  
 Ce nom vous permettra ensuite de le repérer;  
 Quel nom voulez-vous donner à ce texte?

## 8.2 La touche-fonction "BREAK" du clavier

Cette touche interrompt la fonction en cours (ou la transaction en phase d'initialisation) et permet de revenir à la commande précédemment tapée. Lorsque l'interruption est impossible, le "BREAK" est ignoré. Elle sera utilisée essentiellement lorsqu'on veut interrompre le défilement de tous les dossiers, ou ceux d'une liste longue.

## 9 - Le dialogue entre l'utilisateur et le système au cours d'une opération

La fonction souhaitée étant obtenue au moyen des différentes commandes énumérées ci-dessus, un dialogue va alors s'instaurer entre l'utilisateur et le système. Celui-ci peut envoyer des messages ou poser des questions auxquelles l'utilisateur devra répondre.

De son côté, l'utilisateur pourra à tout moment souhaiter des éclaircissements et s'il ne sait pas répondre interroger le système.

### 9.1 Les questions posées par le système

Les questions sont posées par le système à l'utilisateur.

Outre les questions au sujet des transactions et commandes souhaitées, pour effectuer une opération, le système peut interroger l'utilisateur:

Soit pour lui demander des précisions.

- Exemples:
- combien de jours de délais?
  - quel est le numéro de l'échéance à mettre à jour?
  - de combien de dossiers voulez-vous vous déplacer?
  - etc.

Soit pour lui proposer une opération.

- Exemples:
- voulez-vous ajouter une nouvelle section?
  - cette ligne contient plus de 76 caractères, êtes-vous d'accord pour la tronquer?
  - voulez-vous recommencer?

La réponse donnée par l'utilisateur sera interprétée et déterminera le comportement du système :

- la poursuite de l'opération (réponse précise à la question posée)
- abandon de la fonction, quand l'utilisateur ne peut pas répondre, il peut taper la touche fonction RC (return)
- informations sur les réponses possibles, le sujet répond par "?" (demande d'aide).

Les réponses du système sont alors soit une liste de possibles, soit des explications.

Exemples:

- a) les réponses comprises sont oui et non;
- b) si vous répondez non, vous pourrez recommencer la saisie des données;
- c) si vous répondez oui, le formulaire pourra être mis dans les dossiers mais vous ne pourrez plus lui ajouter aucune section ni paragraphe (il sera inaccessible par la commande COMP).

9.2 Les messages du système

Ces messages peuvent être:

- Des remarques, du type:
  - . fin de formulaire
  - . le texte est vide
  - . ce dossier est déjà notifié
  - . il n'y a aucune observation sur ce dossier
  - . les dates ont le format jj/mm/aa
  - . ...
- un refus
  - . cette digression est impossible
  - . mot de passe incorrect
  - . ce n° est trop grand
  - . commande inappropriée
  - . valeur numérique irrecevable
  - . ....
- une sauvegarde
  - . ce dossier est notifié, on ne peut pas modifier l'entête.
  - . ...

9.3 Les contraintes

Certaines règles sont à respecter. Dans la version AID actuellement proposée, elles concernent principalement l'entrée des données et celles décidées par l'organisme pour assurer le suivi de dossier.

### 9.3.1. L'entrée des données

#### - Les valeurs de variables

(Exemple mise à jour de l'entête d'un formulaire).

Le nombre de caractères peut être limité.

#### Exemples :

- . le montant doit avoir moins de 10 caractères
- . l'objet ne doit pas avoir plus de 120 caractères
- . le format des dates est jj/mm/aa

#### - Les textes

La structure des textes est laissée à l'initiative de l'utilisateur.

L'éditeur de texte permet de gérer 800 lignes. L'utilisateur devra veiller à ce que la longueur du texte ne dépasse pas la longueur maximale prévue.

Dans la version proposée :

- . les remarques sur un texte ou un formulaire ne devra pas dépasser 200 caractères.
- . un texte fixe ou variable de formulaire, l'avertissement, 2000 caractères.
- . un texte document 20.000 caractères.

### 9.3.2 Les contraintes de l'application

Il existe dans le suivi de dossier une hiérarchie dans les opérations et des contraintes. Celles-ci doivent être respectées : ainsi certaines opérations ne pourront être effectuées si une autre n'a pas été effectuée précédemment et/ou certaines opérations en interdiront d'autres. Cette hiérarchie et ces contraintes seront rappelées par le système.

#### Exemples :

- . ce dossier est notifié, on ne peut pas modifier l'entête;
- . ce dossier est clos, vous ne pouvez pas mettre à jour son échéancier;
- . ce document appartient à un dossier clos, il n'est donc plus possible de le modifier;
- . ce dossier n'est pas encore clos, il ne peut être détruit.



### 9.3.3 Les sauvegardes

A la fin de certaines opérations, modification de l'entête, échéance ajoutée, modification d'un texte, mise à jour d'un formulaire..., le système peut vous demander si vous voulez sauvegarder ce que vous venez de faire.

#### Exemple:

- . Vous venez d'ajouter une échéance à un dossier, à la fin de l'opération vous pourrez voir apparaître sur l'écran: " \*Le total de l'échéancier ne correspond pas au montant du dossier; voulez-vous sauvegarder les modifications de l'échéancier que vous venez de faire?"

Nous ne donnons ici que des exemples. On trouvera des précisions éventuelles dans le lexique : succession des commandes nécessaires à une opération, contraintes ...

## 10 - La correction des erreurs

Il existe deux façons de corriger des erreurs: soit en utilisant les touches fonction du clavier, soit en ne validant pas une donnée ou un texte entré.

### 10.1 Les touches fonction du clavier #, @, BACK SPACE

Ces touches permettent d'annuler un caractère ou le début d'une ligne. Elles seront surtout utilisées pour les erreurs de frappe dans le cas où l'utilisateur s'aperçoit tout de suite de son erreur.

# : annule un caractère

@ : annule le début d'une ligne

BACK SPACE : permet de revenir sur le caractère précédent (qui ne doit pas être le dernier caractère de la ligne)

### 10.2 La validation des données

Après chaque entrée de données (opération : mise à jour par exemple) le système vous interrogera pour valider les valeurs que vous venez d'entrer, de la façon suivante:

Valeur correcte ?

\* les réponses comprises sont : o, oui, n, non;  
 mais vous pouvez aussi interroger le système pour avoir des précisions sur  
 la suite de l'opération en fonction de la réponse.

Exemples: (les réponses de l'utilisateur sont encadrées)

1/ Validation des données concernant l'identité d'un dossier

Valeurs correctes ?  ?

Si oui, vous allez accéder à la liste des dossiers que  
 vous cherchez;

Valeurs correctes ?  oui

Il y a 5 dossiers avant cette caractérisation;

Voici l'identité du premier :

2/ Données concernant l'entête d'un dossier

Valeur correcte ?  ?

Si vous répondez non, vous pourrez recommencer la  
 saisie des données;

Valeur correcte ?  n

\* tapez les uméros des champs que vous voulez modifier;

1 pour objet :

2 pour durée :

3 pour n° :

10.3 La validation d'un texte : la transaction "Editeur"

L'éditeur de texte est une transaction proposée systématiquement à  
 l'utilisateur chaque fois que celui-ci a introduit un texte au cours des  
 transactions précédemment décrites.

Cette transaction permet de consulter le texte, le modifier, le  
 détruire....

Les commandes disponibles sont les suivantes :

Pour consulter le texte, faites ..... C (n° lère lig, n° dernière lig)  
 Pour ajouter des lignes, faites ..... A (n° ligne)  
 Pour modifier des lignes, faites ..... M (n° lère lig, n° dernière lig)  
 Pour détruire des lignes, faites ..... DT (n° lère lig, n° dernière lig)  
 Pour récupérer le texte dans son état initial: INIT  
 Pour retrouver une chaîne de caractères dans le texte, faites .....  
 CH (/chaîne/, n° lig)  
 Pour déplacer des lignes, faites ..... DP (n° lère, n° dernière, n° ligne)  
 Pour recopier des lignes, faites ..... CP (n° lère, n° dernière, n° ligne)  
 Pour sortir de l'éditeur, faites ..... f

Un texte est constitué d'un ensemble de lignes. Chaque début de ligne est indiqué par le système par le signe > (ligne courante). Le texte se termine toujours par un point "." tapé sur la dernière ligne par l'utilisateur: .

Exemple: les commandes et réponses (texte) tapé par l'utilisateur sont encadrées.

DOSSIER - texte ?

Mise à jour du texte : lettre

\* Introduisez votre texte ligne par ligne, et terminez par "."

1 >

2 >

3 >

4 >

5 >

EDITEUR ?

A partir de quelle ligne ?

Jusqu'à quelle ligne ?

1 monsieur,

2 je me sens très bien dans votre société et ne veux pas être licencié

3 merci

4 jean lambert

EDITEUR ?

#### 10.4 Les commandes inappropriées ou n'existant pas

Lorsque vous tapez une commande inappropriée ou n'existant pas, le système vous le signale. S'il s'agit d'une commande inappropriée, vous pouvez taper "?" pour connaître les commandes possibles. Si vous tapez trois fois de suite une commande n'existant pas, le système vous fournit les commandes que vous pouvez taper, comme si vous aviez tapé "?".

Exemples : les commandes et réponses tapées par l'utilisateur sont encadrées.

##### 1/ Commande inappropriée

RENSEIGNEMENT ?

\* Commande inappropriée :

Faites ? pour avoir la liste des commandes que vous pouvez taper

RENSEIGNEMENT ?

<p>Pour consulter le journal d'une ligne bud., faites ..... JOUR (n° l.b.)</p> <p>Pour consulter les soldes, faites ..... SOL</p> <p>Pour consulter le format des formulaires, faites ..... FORM (nom form, no début, no fin) de la section</p>
---

RENSEIGNEMENT ?

2/ Commande n'existant pas

Quelle transaction voulez-vous exécuter ?

\* Cette commande n'existe pas :

Quelle transaction voulez-vous exécuter ?

\* Cette commande n'existe pas :

Quelle transaction voulez-vous exécuter ?

\* Liste des commandes que vous pouvez taper :

```

=====
Pour consulter diverses données, faites ..... RENS
Pour créer un dossier, faites ..... DOS - C
Pour accéder à un dossier, faites ..... DOS
Pour manipuler les objets du système, faites ..... SYST
=====

```

A toute question, vous pouvez répondre par : ?

Quelle transaction voulez-vous exécuter :

11 - Le résultat des opérations

Le système enregistre et effectue toutes les opérations demandées au fur et à mesure des procédures. Toutefois on ne peut constater le résultat d'une opération que lorsqu'on est sorti de l'opération. Ceci peut gêner l'utilisateur qui peut croire que l'opération n'a pas été effectuée, bien que le système précise qu'elle a effectivement été réalisée.

Exemple : vous voulez détruire (b) le dossier courant n° 16, dont vous venez de consulter l'identité (a) le système vous signale que le dossier a bien été détruit (c). Si vous redemandez à consulter l'identité, vous pouvez l'obtenir à nouveau (d).

```

a) DOSSIER : ? 
DOSSIER n° : 16          DATE DE NOTIFICATIO : //
OBJET : néant
TITULAIRE :             RESPONSABLE :
MONTANT : 0.00          LIGNE BUDGETAIRE : -1
En instance, jusqu'au 04/02/82
*****

```

- b) DOSSIER : ?  dt  
 Voulez-vous détruire ce dossier ?  ?  
 Si vous répondez oui, ce dossier et tous ses documents  
 seront détruits, si cela est permis;  
 Voulez-vous détruire ce dossier ?  oui  
 \* Un document a été détruit;  
 \* Ce dossier (et tous ses documents) a été détruit;
- c) DOSSIER : ?  id
- d) DOSSIER n° : 16                      DATE DE NOTIFICATION/ //  
 OBJET : néant  
 TITULAIRE :                      RESPONSABLE :  
 MONTANT : 0.00                      LIGNE BUDGETAIRE : -1  
 En instance, crée le 04/02/82  
 \*\*\*\*\*  
 DOSSIER : ?

Si vous avez un doute, vous pouvez vérifier en sortant de la transaction (commande "fin" (f)). Puis refaire une transaction pour consulter le document ou la liste des dossiers.

Quand le système ne peut effectuer une opération, il le signale toujours.

Exemple :

\* Le texte "Observations" ne peut être détruit;

12 - Fin d'utilisation : Arrêt de tout le système

12.1 Désactiver la transaction

On doit suivre la hiérarchie des commandes et remonter tous les niveaux.

Exemple : Pour mettre à jour le nom du titulaire d'un dossier, vous avez utilisé les commandes :

- . DOSSIER (Transaction ?)
- . Entête (Dossier - ?)
- . Titulaire (Dossier - entête ?)

Quand l'opération a été effectuée, le système vous renvoie à Dossier - entête C ? Pour désactiver la transaction il faut utiliser la commande fin à chaque niveau, comme ci-dessous.

DOSSIER - entête ?  f

DOSSIER : ?  f

\* Fin de transaction;

Quelle transaction voulez-vous exécuter ?  f

## 12.2 Déconnecter l'application AID et se débrancher de MULTICS

Après avoir tapé la commande fin, en réponse à la question de la machine "Quelle transaction voulez-vous exécuter?", vous vous retrouvez au niveau initial, du système AID.

- Taper logout (pour sortir du système AID) + Return
- La machine affiche un message de Multics (au sujet du branchement, coût, etc.), qui se termine par "hangup"
- Vous n'êtes plus branché à Multics
- Eteindre le terminal (manette ou bouton selon le terminal).

Dans ce chapitre, nous avons souligné les caractéristiques du système, dont la connaissance est essentielle pour utiliser AID. Les possibilités du système sont nombreuses et n'ont pas été détaillées; seuls des exemples simples ont été présentés.

L'utilisateur découvrira pas une pratique régulière toutes les possibilités du système, en se servant du lexique et des quelques conseils pratiques que nous présentons ci-après.

III- CONSEILS PRATIQUES POUR UTILISER: AID

- 1 - Résumé de la procédure générale à suivre
- 2 - La succession des commandes
- 3 - Comment chercher un dossier
- 4 - Le classement des dossiers



1 - PROCEDURE GENERALE A SUIVRE

- 1 - Brancher le terminal  
↓
- 2 - Se connecter à Multics  
↓
- 3 - Désigner une transaction et la fonction (objet + opération) souhaitée au moyen des différentes commandes  
↓
- 4 - Effectuer l'opération en suivant les indications données par AID  
↓
- 5 - Sortir de la transaction en utilisant la commande "fin" autant de fois que nécessaire, c'est-à-dire à tous les niveaux de commandes désignées précédemment  
↓
- 5bis Vérifier si on le désire le résultat de l'opération, en repassant par une transaction et sortir de cette transaction  
↓
- 6 - Sortir du système AID  
↓
- 7 - Débrancher le terminal

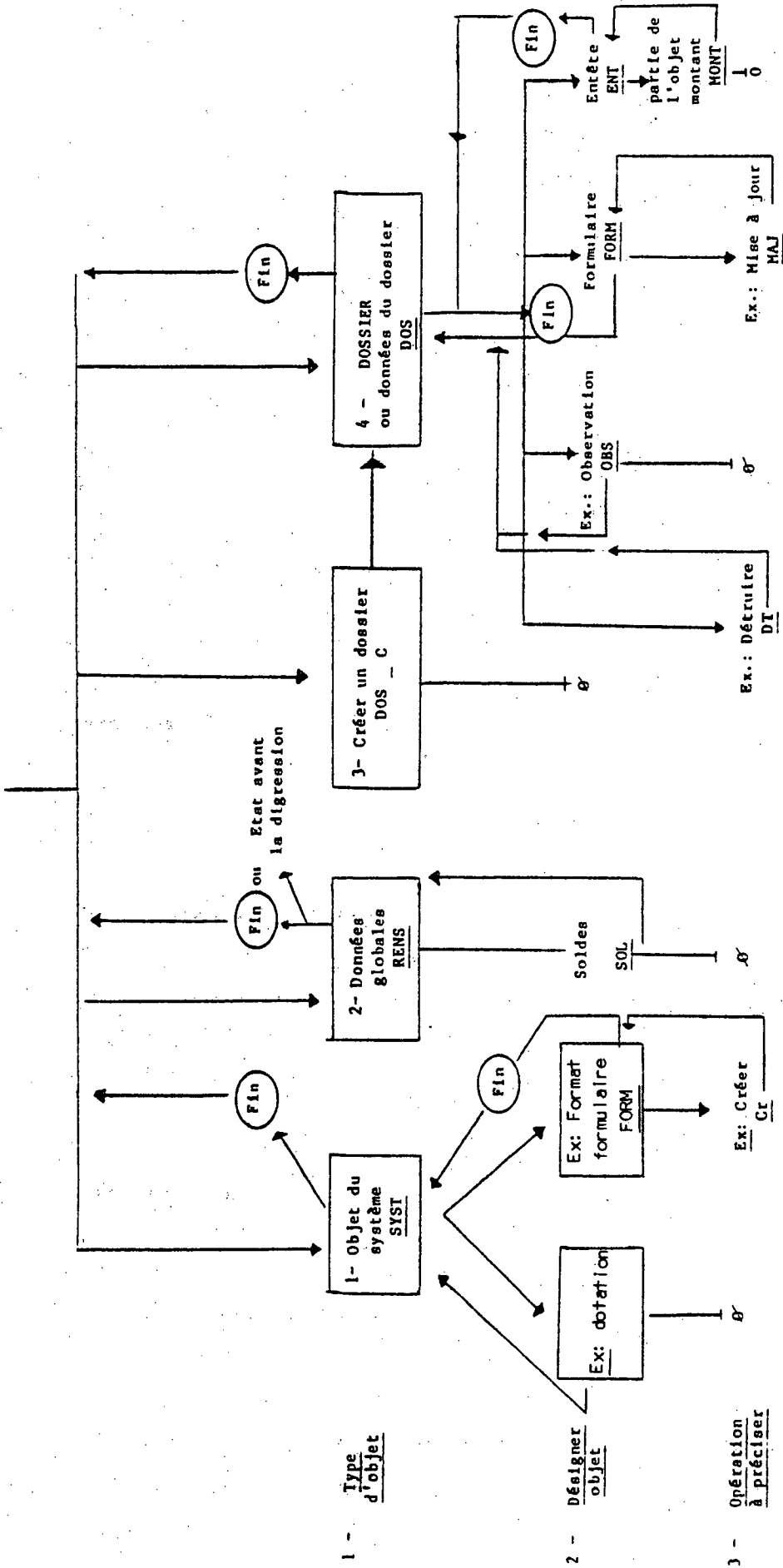
## 2 - CHOIX DES COMMANDES

- 1 - Définir le type d'objet sur lequel on veut travailler
- 2 - Désigner l'objet et la partie de l'objet, si nécessaire
- 3 - Préciser l'opération dans le cas où plusieurs opérations sont possibles (voir schéma page suivante)

Pour aller plus vite: vous pouvez entrer vos commandes globalement en les séparant par un ";".

Ex.: Dossier; Formulaire; MAJ

Quelle transaction voulez-vous exécuter ?



LA SUCCESSION DES COMMANDES : EXEMPLES

### 3 - COMMENT CHERCHER UN DOSSIER

Vous commencez par demander l'accès à la transaction "DOSSIER" (DOS.)

#### 1 - Vous connaissez l'identité du dossier ou une partie de l'identité

Par exemple, vous savez seulement que ce dossier est en instance

- Taper: (1)  
 état = en instance (selon la syntaxe  
     <champ> <opérateur> <valeur> (cf. page 23) + RC.
- Réponse de AID: il y a 10 dossiers ayant cette caractérisation, voici l'identité du premier.
- Ce premier dossier n'est pas celui que vous cherchez: en utilisant la commande "liste" (LS), vous pouvez voir tous les dossiers de la liste ayant cette caractérisation et de repérer le dossier cherché.

#### 2 - Vous n'avez aucune indication sur le dossier:

Tapez RC (Return) et vous obtiendrez alors la liste par défilement de tous les dossiers. Comme précédemment, vous essaierez alors de caractériser le dossier que vous cherchez ou de préciser l'identité. La liste vous permettra peut-être de le repérer (dans ce cas la touche "BREAK" qui interrompt la fonction en cours, pourra être utilisée pour éviter le défilement fastidieux de tous les dossiers).

Une fois le dossier repéré dans une liste, on peut y accéder par la commande "suivant" (SVT) qui permet de se déplacer dans une liste.

Si vous êtes positionnés sur le dossier n° 6 (dans la liste), pour remonter en aval, dossier n° 3 dans la liste, il faut taper un nombre négatif "SVT -3". "Si vous voulez le dossier n° 9, vous taperez 3 "SVT 3".

---

(1) La caractérisation du dossier peut être donnée en paramètre, exemple:  
 Quelle transaction? dos état = en instance

#### 4 - CLASSEMENT DES DOSSIERS

Vous n'avez pas à classer les dossiers, le système vous procure le classement souhaité en fonction des caractéristiques de l'identité que vous précisez, par exemple les dossiers en instance.

Vous obtenez le nombre de dossiers ayant cette caractéristique et la liste si vous le souhaitez.

##### Exemple: les dossiers "en instance"

A la question: "Précisez l'identité du dossier (ou des dossiers) que vous cherchez", vous répondez:

état = en instance

La réponse de AID, sera du type: "Il y a dix dossiers ayant cette caractérisation, voici l'identité du premier"

Dossier n° 1 (dans la liste):

-----  
-----

Vous demandez alors la liste:

Dossier ? LS

Dans ce lexique vous trouverez la liste de toutes les commandes, leurs abréviations, leurs définitions opérationnelles et leur place dans la hiérarchie (succession) des commandes. Des précisions ou des remarques seront faites éventuellement et des exemples seront donnés.

Dans les exemples, les commandes ou réponses tapées par l'utilisateur seront encadrées.

- Les commandes permettent à l'utilisateur d'activer une transaction (voir page 14) ou de déclencher une fonction (opération + objet, voir page 14).

Quand vous tapez une commande, vous répondez à une question posée par AID. Celle-ci peut être directe: "Quelle transaction voulez-vous exécuter?" ou une question particulière qui respecte ce qui a été exécutée précédemment, du type:

<Transaction active> ?

ou

<Transaction active> <fonction précédente> ?

Exemples:

Ex. n° 1:      Renseignement      ?  
                 <Transaction active>

Ex. n° 2:      Dossier - entête      ?  
                 <Transaction active>      <fonction précédente>

- Plusieurs commandes peuvent être tapées sur la même ligne, à condition d'être séparées par un ";".



\* Liste des imprimés de ce dossier :

N°	INTITULE
1	Commande

\* Liste des formulaires de ce dossier :

N°	INTITULE
1	Identité bancaire

DOSSIER : ?

Exemple n° 2:

Vous avez fini de travailler avec un texte et vous voulez créer un nouveau formulaire.

DOSSIER - texte ? f;formulaire;cr

\* Liste des formulaires que vous pouvez ajouter à un dossier :

N°	INTITULE
1	f1

\* Ce document a été ajouté au dossier;

DOSSIER - formulaire ?

Exemple n° 3:

Vous voulez mettre à jour le paragraphe 2 de la section 1 du formulaire.

DOSSIER - formulaire ? maj 1,2

Section no: 1 , paragraphe no: 2

\* Texte fixe de ce paragraphe:

Paragraphe 2



\* Introduisez votre texte ligne par ligne, et terminez par "."

- 1 > dans le
- 2 > texte
- 3 > fixe precedent
- 4 > le paragraphe et la section
- 5 > sont
- 6 > inversés
- 7 > .

EDITEUR ?

Quand on utilise le système AID de façon courante, il est préférable de grouper plusieurs commandes en précisant les paramètres. Toutefois, nous conseillons aux débutants pas encore bien familiarisés avec AID, de procéder par étape en suivant les indications données par le système.

Nous leur rappelons que lorsqu'ils ont une hésitation, ils peuvent toujours demander une aide au système en tapant un "?".

Exemple:

Vous ne vous souvenez plus des commandes disponibles à partir de la transaction "Système". A la question Système C ?, vous répondez par "?"; vous obtenez alors la liste des commandes disponibles.

SYSTEME ? [ ? ]

```

=====
Pour créer, compléter ou consulter un format, faites..... FORM
Pour créer une nouvelle ligne budgétaire, faites ..... LB
Pour initialiser les soldes, faites ..... DOT
Pour modifier l'avertissement, faites ..... AV
Pour changer de mot de passe, faites ..... MP
=====
  
```

SYSTEME ?

Vous pouvez aussi chercher dans le lexique à "Système".

A

ACTION DE RECHERCHE

Designe une variable ou champ de l'entête: Action de recherche.  
 Cette commande permet de modifier la valeur de cette variable.  
 Couplée avec la variable Responsable (RESP) on peut taper indifféremment A \_ R ou RESP, on obtient alors les deux champs de l'entête.

Succession des commandes: DOS; ENT; A \_ R

Exemple: (Voir Responsable).

AJOUTER (a, aj, ajou)

Définit une opération, elle permet d'ajouter une nouvelle échéance ou un nouveau poste de commande à un dossier ou une ligne à un texte.

a) Ajouter une nouvelle échéance: succession des commandes DOS; ECH; A

Exemple:

DOSSIER - Echéance :   
 Date contractuelle: =   
 Désignation: =   
 Montant : =   
 Observations:  
 Valeur correcte ?   
 L'échéance créée est la 2ème de ce dossier  
 DOSSIER - Echéance ?

Le nombre de caractères des données est limité.

- Date : 8 caractères JJ/MM/AA
- Désignation : 40 caractères
- Observation : 40 caractères

- b) Ajouter une ligne à un texte: en réponse à la question posée par le système "Editeur ?".

Exemple:

EDITEUR C ?

Après quelle ligne ?

\* Introduisez votre texte ligne par ligne, et terminez par "."

15	>	Un guide d'utilisation avec des exemples de tran-
16	>	sactions réelles est en train d'être réalisé.
17	>	.

EDITEUR C ?

AVERTISSEMENT (Av, avert, avertissem)

Permet à l'administrateur de modifier l'avertissement (Message de AID) affiché lors de la connection à AID. S'obtient à partir de la transaction Système.

Succession des commandes SYST; AV

C

CHERCHER (ch)

Commande spécifique à l'éditeur de texte, c'est une des réponses possibles à la question posée par AID "Editeur C?"

Permet de retrouver une chaîne de caractères dans un texte. La chaîne doit être donnée en paramètre (sinon c'est la même chaîne que celle mentionnée précédemment à la dernière commande "cherchée" qui sera recherchée). Vous aurez à préciser à partir de quelle ligne et jusqu'à quelle ligne. Cellés-ci peuvent être indiquées en paramètre. Si vous ne répondez pas, le système recherche la chaîne de caractère à partir de la ligne courante. Si vous ne savez pas répondre vous pouvez donner des numéros.

Exemple:

EDITEUR ?   
 Quelle chaîne de caractères cherchez-vous ?   
 6 Nouvelle version, tenant compte des remarques et suggestions  
 EDITEUR ?   
 7 Faites par MM et SS  
 EDITEUR ?   
 8 A tester avant de mettre en service réel  
 EDITEUR ?

CLORE (cl, clo, clor)

Définit une opération sur un objet: clore un dossier. S'obtient à partir de la transaction Dossier.

Succession des commandes: DOS, CL

A la question posée par "Voulez-vous clore ce dossier?", les réponses possibles sont o, oui, n, non.

CONDITIONS PARTICULIERES (CDP)

Désigne un champ de l'entête (conditions particulières).

Dans cette partie de l'entête, on peut stocker des informations sous forme d'un texte ne dépassant pas 200 caractères, qui ne rentrent dans aucun champ de l'identité mais cependant utile pour retrouver le dossier.

Succession des commandes: DOS; ENT; CDP

## Exemple :

DOSSIER - entête ?

\* Introduisez votre texte ligne par ligne, et terminez par "."

1 >   
 2 >

EDITEUR ?

COMPLETER (cmp, comp)

Précise l'opération que l'on veut effectuer sur le format ou le cadre d'un formulaire: compléter le format.

Succession des commandes : SYST; FORM; COMP.

CONSULTER (c, cs, cons)

Définit une opération: consulter un document ou une partie d'un document.

- a) dans la transaction "Système", permet de consulter le format ou cadre des formulaires.

Succession des commandes: SYST; FORM; CONS. (nom, no section debut, no section fin)

Vous devez préciser le nom du format. Si vous ne vous en souvenez pas, taper RC, le système vous communiquera la liste des formats de formulaire.

Exemple:

SYSTEME - formulaire ?

Nom du format ?

\* Liste des formats de formulaire que vous pouvez consulter

NO	INTITULE
1	nv form
2	test 2
3	test 1

Quel est le numéro du format ?

A partir de quelle section ?

Et jusqu'à laquelle ?

- b) Dans la transaction "DOSSIER" permet de consulter un document du dossier que vous aurez précisé auparavant.

Succession des commandes pour consulter:

- L'entête: DOS; ENT; CONS
- Un formulaire: DOS; FORM (nom du formulaire); CONS
- Un texte: DOS; TEXT; CONS
- L'échéancier: DOS; ECH; CONS

Le nom du formulaire du texte peut être donné en paramètre.

Remarque : vous ne pouvez pas au moyen de cette commande consulter des données globales ni l'identité ou le contenu de l'ensemble d'un dossier (voir renseignement et dossier).

#### EXEMPLES

Ex. n° 1: consulter l'entête

```

DOSSIER - entête ? cons
NO : 55          DATE DE NOTIFICATION : //
OBJET : relations publiques
DUREE : 1 an
MONTANT TTC : 50.00
TITULAIRE :
nom: jean lambert
siège : 1 place dauphine
labo exécutant la recherche : agro-ergo
responsable scientifique : felix lumen

ACTION DE RECHERCHE :
IMPUTATION BUDGETAIRE :
                Ligne budgétaire n° : 89
RESPONSABLE SCIENTIFIQUE :
                Nom :
                tel :
DOSSIER - entête C ?

```

Ex. n° 2: consulter l'échéancier

DOSSIER - échéance ?

dossier hors délais, depuis le 01/01/82

NO	DATE CONTRAC	DESIGNATION	DATE DE REAL	OBSERVATION
1	01/01/82	1ère échéance...	/ /	ras
2	01/03/82	2ème échéance...	/ /	ras

- c) Dans la transaction "Editeur", en réponse à la question posée par AID "Editeur C?", permet de consulter un texte.

Exemple:

EDITEUR ?

A partir de quelle ligne ?

Jusqu'à quelle ligne ?

1 monsieur

2 je me sens très bien dans votre société et ne veux pas être licencié

3 merci

4 jean lambert

EDITEUR ?

Pour un format, un formulaire, un texte, vous pouvez utiliser le paramètre t(tout) qui vous permettra de tout consulter.

DOSSIER - formulaire ? cons t : signifie consultation du formulaire de la section 1 à 99.

Dans l'éditeur de texte Editeur ? cs t équivalent à cs 1,.

CONTENU (ct, cont)

permet de voir le contenu d'un dossier (listes des formulaires, textes, imprimés...). S'obtient à partir de la transaction "dossier";

Succession des commandes DOS; CONT, appelables à tout moment pendant une transaction Dossier.

Exemple:

DOSSIER : ? cont

\* Liste des textes de ce dossier

NO	INTITULE
1	Observations

\* Liste des imprimés de ce dossier;

\* Cette liste est vide;

\* Liste des formulaires de ce dossier;

\* Cette liste est vide;

COPIER (cp)

Commande spécifique à l'éditeur de texte, soit une des réponses possibles à la question posée par AID: "Editeur ?"

Permet de recopier des lignes; vous devrez préciser le numéro de la première et de la dernière ligne et celui de la ligne après laquelle recopier cette partie du texte. Ces numéros peuvent être indiqués en paramètres.



COURANTE (cour, ecr)

permet de définir ou changer une échéance courante;  
 Succession des commandes: DOS; ECH; COUR. Pour définir une  
 échéance courante, le dossier doit être notifié.

Exemple:

1) On ne peut pas définir l'échéance courante

DOSSIER - échéance ?

\* Ce dossier est clos

Vous ne pouvez pas définir d'échéance courante;

2) Changement d'échéance courante

DOSSIER - échéance ?

Dossier en cours, jusqu'au 11/12/82

Voulez-vous changer d'échéance courante ?

Quel est le numéro de la nouvelle échéance courante ?

Dossier en cours, jusqu'au 12/12/82.

CREER (cr)

Définit une opération: ajouter un nouveau document.

a) Dans la transaction "Système" permet de créer un format, ou  
 définir un mot de passe.

Succession des commandes: SYST; FORM; CR;

SYST; MP; CR

EXEMPLESExemple n° 1

SYSTEME - formulaire ?

Voulez-vous créer un nouveau formulaire ?

Quel nom donnez-vous à ce formulaire ?

Section no:  paragraphe no:

\* Introduisez votre texte ligne par ligne, et terminez  
 par "."

1

2

EDITEUR ?

Exemple n° 2

Définir un mot de passe c'est-à-dire créer un nouveau mot de passe et lui associer des autorisations spéciales.

- Mot de passe donnant tous les droits

SYSTEME - mot de passe ?

Quel est votre nom ?

Mot de passe à enregistrer ?

Tous les droits ?

Si oui, ce mot de passe donnera le droit de faire tout ce que le système permet, y compris accéder aux mots de passe;

Tous les droits ?

\* Mot de passe enregistré;

SYSTEME - mot de passe ?

- Mot de passe ne donnant pas tous les droits

SYSTEME - mot de passe ?

Quel est votre nom ?

Mot de passe à enregistrer ?

Tous les droits ?

Accès aux dossiers ?

Transaction systeme ?

Modification de l'entête d'un dossier notifié ?

Solde définitif négatif ?

Total de l'échéancier différent du montant, dans un dossier ?

\* Mot de passe enregistré;

SYSTEME - mot de passe ?

b) Dans la transaction "Dossier" permet de créer (d'ajouter) un nouveau formulaire ou un nouveau texte, en fonction de la commande précédente.

Succession des commandes:

- pour créer un formulaire: DOS; FORM; CR
- pour créer un texte: DOS; TEXT; CR

Exemple:

DOSSIER - texte ?

Quel nom voulez-vous donner à ce texte ?

\* Ce document a été ajouté au dossier;

Vous pouvez travailler sur le texte: lettre

DOSSIER - texte ?

c) Associé à Dossier, il s'agit alors de la transaction "DOSSIER - créer" (DOS-CR), voir plus loin.

## D

### DELAIS (dl, del)

Définit une opération : ajouter des jours de délais à une échéance. Ce nombre de jours sera ajouté à la date contractuelle de l'échéance courante pour calculer la date limite.

Succession des commandes : DOS; ECH; DEL

Exemple:

DOSSIER - échéance ?

Combien de jours de délais voulez-vous donner ?

Ces jours de délais seront ajoutés à la date contractuelle de l'échéance courante pour donner la date limite à partir de laquelle le dossier sera "hors délais";

On ne peut, à l'heure actuelle, retirer des jours de délais;

Combien de jours de délais voulez-vous donner ?

Dossier en cours, jusqu'au 21/12/82

DEPLACER (dp, dep, depl)

Commande spécifique à l'éditeur de texte. C'est une des réponses possibles à la question posée par AID: "Editeur ?".  
Permet de déplacer des lignes; vous devrez préciser les numéros de la première et la dernière ligne et celui de la ligne après laquelle déplacer cette partie du texte. Ces numéros peuvent être donnés en paramètres.

DETRUIRE (D, Dt, Det)

Définit une opération : détruire soit un dossier et tous ces documents, soit un document du dossier, soit des lignes d'un texte, soit un mot de passe, si c'est permis.  
Quand ces éléments ne peuvent être détruits le système le signale.

a) Détruire un dossier

Succession des commandes DOS; DT

EXEMPLES

Ex. n° 1: Détruire un dossier

DOSSIER : ?  dt

Voulez-vous détruire ce dossier ?  oui

\* Un document a été détruit;

\* Ce dossier (et tous ses documents) a été détruit;

Ex. n° 2: Exemple de dossier, ne pouvant pas être détruit

DOSSIER : ?  dt

Voulez-vous détruire ce dossier ?  o

\* Ce dossier figure dans l'exercice courant de sa ligne budgétaire; il ne peut être détruit;

- b) Détruire un document du dossier (Formulaire, Texte, Echancier, Commandes)

Ce document aura été précisé auparavant.

Succession des commandes:

DOS; FORM; DT

DOS; TEXT; DT

Remarque: l'entête et l'échancier ne peuvent pas être détruits.

- c) Détruire une ligne du tableau de l'échancier

Succession des commandes:

DOS; ECH; DT

Exemple:

DOSSIER - échéance ?

Quel est le numéro de l'échéance à détruire ?

- d) Détruire une ligne dans un texte

En réponse à la question posée par le système "Editeur ?"

Exemple:

EDITEUR ?

A partir de quelle ligne ?

Jusqu'à quelle ligne ?

- e) Détruire un mot de passe

Nécessite une autorisation spéciale (voir mot de passe)

Succession des commandes:

SYST; MP; DT



Liste des commandes directement disponibles à partir de la transaction dossier:

```

=====
Pour voir le contenu ou l'identité du dossier, faites ..... CONT, ID
Pour accéder à l'entête, la commande de matériel,
les formulaires ou les textes, faites ..... ENT, FORM, TEX
Pour accéder à l'échéancier du dossier, faites..... ECH
Pour notifier ou clore le dossier, faites ..... NOT, CLO
Pour voir l'identité de tous les dossiers de la liste, faites.. LS
Pour vous déplacer dans la liste de dossier, faites ..... SVT (nb)
Pour consulter le texte observations, faites ..... OBS
Pour détruire le dossier, faites ..... DT
(pour les commandes TEXT et FORM, le nom peut être donné en paramètres)
Pour désactiver la transaction, faites ..... f
=====

```

#### DOTATION (dot).

Définit une opération à partir de la transaction système; faire une dotation ou initialiser les soldes d'une ligne budgétaire déterminée. La dotation se fait en général au début de l'année civile pour une ligne budgétaire précise, celle-ci comportant un solde initial, un solde provisoire et un solde définitif. Elle clot un exercice et en ouvre un autre. La ligne budgétaire doit donc être créée avant (voir ligne budgétaire).

Succession des commandes: SYST; DOT.

#### Exemple:

SYSTEME ?

Quel est le numéro de la ligne budgétaire à initialiser ?

Quel est le montant de la dotation ?

Quand la dotation n'est pas possible (ligne budgétaire n'existant pas) ou qu'il y a une anomalie, le système le signale).

Exemple : ligne budgétaire non définie

SYSTEME ?

Quel est le numero de la ligne budgétaire à initialiser ?

Quel est le montant de la dotation ?

\*. Aucune ligne budgétaire portant ce numéro n'a été définie;

DUREE (dr, dur, dure)

Désigne un champ de l'entête (durée d'un contrat)d. Cette commande permet de modifier la valeur de cette variable.

Groupé avec les champs objet et nom, on peut taper indifféremment Durée, Objet ou Nom, on obtient toujours ces trois champs de l'entête.

Succession des commandes: DOS; ENT; DUR.

## E

ECHEANCIER (ECH, Echéance)

Permet, à partir de la transaction "Dossier", d'accéder à l'échéancier d'un dossier. L'opération que l'on souhaite effectuer devra être précisée par une autre commande.



Liste des commandes disponibles à partir de la commande "Echéance".

Pour ajouter une nouvelle échéance, faites .....	A
Pour la mettre à jour, faites .....	MAJ (noech)
Pour mettre à jour la suivante, faites .....	SVT
Pour la détruire, faites .....	DT (noech)
Pour définir (ou changer) d'échéance cour, faites .....	COUR (noech)
Pour ajouter des jours de délais, faites .....	DEL (nbjour)
Pour consulter l'ensemble, faites .....	CONS

Exemple: pour consulter l'échéancier

DOSSIER échéance ?

NO	DATE CONTRAC	DESIGNATION	DATE DE REAL	OBSERVATION	MONTANT
1	11/12/82	nn	/ /	PP	
* -> 2	12/12/82	11	/ /	kk	

\* La flèche --> indique que cette échéance est l'échéance courante (c'est-à-dire qui est en cours).

#### ENTETE (ENT)

Désigne un document d'un dossier auquel on peut accéder par la transaction "dossier".

L'entête regroupe les informations générales sur le dossier, dont une partie seulement constitue l'identité du dossier:

- l'identité ne peut être que consultée et permet d'accéder à une liste de dossier quand on le précise.
- par contre, plusieurs opérations peuvent être effectuées sur l'entête: consultation, mise à jour ou modification.



Liste des commandes disponibles à partir de la commande "entête".

Pour modifier le montant ou la ligne budgétaire, faites.....	MONT, LB
Pour modifier l'objet, la durée ou le numéro, faites .....	OBJ, DUR, NO
Pour modifier le nom du titulaire, son adresse, labo ou tel, faites .....	TIT, LABO
Pour modifier les conditions particulières, faites .....	CDP
Pour modifier l'action de recherche, le responsable du dossier ou son tel. faites .....	RESP, A -R
Pour consulter toute l'entête, faites .....	CONS

F

FIN (f)

Définit une opération: désactiver une transaction ou une commande.  
Cette commande doit être utilisée à tous les niveaux pour sortir du système AID.

Exemple

DOSSIER - entête ?  f

DOSSIER : ?  f

\* fin de transaction;

Quelle transaction voulez-vous exécuter ?  f

FORMULAIRE (FR, FORM)

Désigne un formulaire ou le format d'un formulaire (ou cadre d'un formulaire, c'est-à-dire les textes fixes du formulaire).

Cette commande peut être utilisée dans les transactions "Système", "Renseignement" ou "Dossier".

- a) Dans la transaction "Système", elle permet de créer, compléter ou consulter un format.

Succession des commandes: SYST; FORM

L'opération souhaitée devra être précisée par une autre commande.

Liste des commandes disponibles à partir de la commande FORM:

```

=====
Pour créer un format, faites ..... CR
Pour compléter un format, faites ..... COMP(nomformat)
Pour modifier les textes fixes d'un format, faites ..... M (nosection, no
                                                    paragraphe)
Pour modifier le texte fixe du paragraphe suivant, faites.. SVT
Pour consulter un format, faites ..... CONS(nomformat)
Pour désactiver la commande, faites ..... f
=====

```

Exemple:

SYSTEME - formulaire ?  CR

Voulez-vous créer un nouveau formulaire ?  O

Quel nom donnez-vous à ce formulaire ?

Section no:  paragraphe no:

\* Introduisez votre texte ligne par ligne, et terminez par "."

1 >

2 >

EDITEUR ?

- b) Dans la transaction "Renseignement", elle permet de consulter à tous instants le format d'un formulaire.

Exemple:

```

RENSEIGNEMENT ? form
Nom du format ? identite bancaire
A partir de quelle section ? 1
et jusqu'à laquelle ? 4
Consultation du format identité bancaire, sections 1 à 4
SECTION NO:      1
nom ..... adresse.....
SECTION NO:      2
Code banque ..... NO compte....

```

- c) Dans la transaction "Dossier", elle permet d'accéder à un formulaire du dossier.

Le système vous demandera de préciser le nom du formulaire.

Pour connaître la liste des formulaires d'un dossier, il faut demander à voir le contenu du dossier (DOS; CONT) (voir contenu).

Exemple:

```

DOSSIER ? Form
Nom du formulaire ? (RC)
* Liste des formulaires de ce dossier:

```

NO	INTITULE
1	identité bancaire

Vous pouvez travailler sur le formulaire: identité bancaire

L'opération qui devra être effectuée sur le formulaire doit être précisée par une autre commande.

## Liste des commandes disponibles:

Pour ajouter un nouveau formulaire à ce dossier, faites ..... CR  
 Pour mettre à jour un formulaire du dossier, faites ..... MAJ (nosect, nop)  
 Pour mettre à jour le paragraphe suivant, faites ..... SVT  
 Pour modifier le nom, faites ..... NOM  
 Pour accéder aux remarques sur le document, faites ..... REM  
 Pour détruire le document, faites ..... DT  
 Pour le consulter, faites..... CONS (nosdeb, nosf)  
 Pour accéder à un autre formulaire, faites ..... FORM  
 (si le nom du formulaire n'a pas encore été précisé, il peut  
 être donné en paramètre de ces commandes)

Exemple: mise à jour d'un formulaire

Succession des commandes: DOS; FORM; MAJ

DOSSIER - formulaire ?  ou

Numero de la section ?

Numero du paragraphe ?

Section no: 1      paragraphe no: 1

\* Voici le texte fixe de ce paragraphe:

nom

\* Introduisez votre texte ligne par ligne, et terminez par "."

1 >

2 >

EDITEUR ?

A un troisième niveau, cette commande permet d'accéder à un autre formulaire du dossier que celui sur lequel on vient de travailler.

Succession des commandes: DOS; FORM; FORM

IIDENTITE (ID, IDEN, IDENT)

L'identité est une partie du dossier constituée de certaines variables de l'entête. Ces caractéristiques sont des données que l'on peut retrouver dans d'autres dossiers. Seule l'identification (Nom ou NO) permet de différencier ce dossier des autres.

La commande "Identité" permet d'obtenir l'affichage de l'identité d'un dossier, à tous moments, à partir de la transaction "Dossier".  
Succession des commandes: DOS; ID

Une des caractéristiques de l'identité (qui n'est pas une variable de l'entête) est l'état du dossier. Celui-ci est défini par le système à partir du calcul automatique de la date limite, c'est-à-dire la date depuis ou jusqu'à laquelle le dossier est dans son état actuel.

Le dossier peut être:

- en cours ou en instance jusqu'au ..., dans ce cas la date du jour est  $\lt$  à la date limite (celle-ci étant la date contractuelle de l'échéance courante avec éventuellement des jours de délais ajoutés. Quand il n'y a pas d'échéance courante cette date est indéterminée).
- en retard ou hors délais depuis le ... la date du jour est  $\gt$  à la date limite.
- clos depuis le ..., date à laquelle s'est effectuée l'opération.

Exemple:

DOSSIER: ? id

DOSSIER NO:

DATE DE NOTIFICATION: / /

OBJET: néant

TITULAIRE:            RESPONSABLE:

MONTANT: 0.00

LIGNE BUDGETAIRE: -1

En instance, jusqu'au 06/01/83

Pour effectuer une opération sur les variables de l'identité, on est obligé de passer par l'entête qui comporte en outre d'autres variables (mais plus détaillées), soit DOS; ENT (voir "Entête").

INITIAL (Init)

Commande spécifique à l'éditeur de texte. C'est une des réponses possibles à la question posée par AID: "Editeur ?". Elle permet de récupérer le texte dans son état initial.

JJOURNAL (Jr. jour)

A partir de la transaction "Renseignement" permet d'obtenir à tous moments le journal d'une ligne budgétaire déterminée.

Succession des commandes: RENS; JOUR.

Exemple:

```

RENSEIGNEMENT ? jour 5
LIGNE BUDGETAIRE NO: 5
Dotation: 10000.00
Solde provisoire: 9234.00
Solde définitif: 10000.00

```

NO DOS	DATE	NOT	TITULAIRE	OBJET	MONTANT	ETAT
13	/	/	paul mallet	ergonomie	100.00	en instance
mobile	/	/		amiens	666.00	en instance

RENSEIGNEMENT ?

LLABORATOIRE (lab, labo)

Désigne une variable (ou champ) de l'entête. Cette commande permet de modifier la valeur de cette variable. Couplée avec Titulaire (Tit), on peut taper indifféremment Labo ou Tit, on obtient ces deux champs de l'entête.

Succession des commandes DOS; ENT; LABO



LIGNE BUDGETAIRE (lb, l\_b, l\_bud)

Cette commande désigne une ligne budgétaire déterminée, que l'on veut soit créer, soit modifier.

(Dans un budget, l'argent est ventilé en dépenses spécifiques définies par une ligne budgétaire, par exemple, une ligne budgétaire sera attribuée pour les salaires, une autre pour les frais de fonctionnement...). Le nombre de lignes budgétaires est limité à 99.

a) Dans la transaction "Système" : SYST; lb

Cette commande permet de créer une nouvelle ligne budgétaire.

Exemple:

SYSTEME ?

Voulez-vous créer une nouvelle ligne budgétaire ?

Quel est le numéro de cette ligne budgétaire ?

La ligne budgétaire no 99 a été créée et initialisée 0.0

b) Dans la transaction "Dossier", permet de modifier la ligne budgétaire de l'entête.

Succession des commandes: DOS; ENT; LB

Dans ce deuxième cas, la commande LB, se trouve couplée avec Montant (Mont), on peut alors taper indifféremment LB ou MONT, on obtient ces deux champs de l'entête.

Exemple:

DOSSIER - entête ?

Ligne budgétaire: -1

Montant: 0.00

Valeur correcte ?

\* Tapez les numéros des champs que vous voulez modifier;

1 pour ligne budgétaire:

2 pour montant:

Ligne budgétaire: =

Montant: =

Valeur correcte ?

DOSSIER - entête ?

LISTER (ls)

Commande qui permet d'obtenir l'affichage

- a) Dans la transaction système et avec une autorisation spéciale l'affichage de la liste des mots de passe et des autorisations qui leur sont associées.

Succession des commandes: SYST; MP; LS

Exemple:

SYSTEME - mot de passe ? ls

NOM	MOT DE P	AUTORISATIONS ASSOCIEES
administrateur	.	tout
jérôme	j	transaction dossier, transaction systeme, maj   entête dossier notifié,
edwige	em	transaction dossier, maj entête dossier notifie   solde def negatif, total = montant
michel	mm	tout

SYSTEME - mot de passe ?

- b) Dans la transaction "Dossier", permet d'obtenir l'affichage de l'identité de tous les dossiers accessibles ayant la même caractérisation que le dossier courant (dossier sur lequel on travaille). A la fin d'une opération la liste obtenue commence par le dossier n° 2, le dossier courant est le premier de la liste.

Exemple:

DOSSIER : ? ls

6 Dossiers dans la liste;

Deuxième dossier de la liste :

DOSSIER NO: DOS 5                      DATE DE NOTIFICATIO: 17/12/81

OBJET: démonstration blablabla

TITULAIRE:                      RESPONSABLE

MONTANT: 1000.00                      LIGNE BUDGETAIRE: 2

Hors délais, depuis le 01/01/81

\*\*\*\*\*

## Troisième dossier de la liste:

DOSSIER NO: DOS 4                      DATE DE NOTIFICATION: 01/01/23  
 OBJET: néant  
 TITULAIRE:                      RESPONSABLE  
 MONTANT: 0.00                      LIGNE BUDGETAIRE: -1  
 Clos, depuis le 16/12/81  
 \*\*\*\*\*

M(METTRE A JOUR) - MODIFIER (m, maj, mod)

(mettre à jour écrit en entier n'est pas une commande recevable).  
 Définit une opération: mettre à jour ou modifier, un document, une  
 partie d'un document, un texte, ou une ligne d'un texte.

- a) Dans la transaction "Système", permet de modifier les textes fixes  
 d'un format d'un formulaire (c'est-à-dire le cadre du formulaire).  
 Succession des commandes: SYST; FORM; MAJ

Exemple:

SYSTEME - formulaire ?   
 Numéro de la section ?   
 Numéro du paragraphe ?   
 EDITEUR ?

- b) Dans la transaction "Dossier"

Permet de mettre à jour un document du dossier qui aura été précisé  
 auparavant (Formulaire, Texte, Echancier, Commande)

Succession des commandes:

- un formulaire: DOS; FORM; MAJ
- un texte: DOS; TEXT; MAJ
- l'échancier: DOS; ECH; MAJ
- une commande: DOS; COMM; MAJ

EXEMPLES

Ex. n° 1: Mise à jour d'un formulaire

DOSSIER - formulaire ?

Numéro de la section ?

Numéro du paragraphe ?

Section no: 1                      paragraphe no: 1

\* Voici le texte fixe de ce paragraphe:

Nom

\* Introduisez votre texte ligne par ligne, et terminez par "."

1<

2<

EDITEUR ?

Ex. n° 2: Mise à jour d'un texte

DOSSIER - texte ?  ou DOSSIER C ?

Quel est le nom du texte ?

Vous pouvez travailler sur le texte: Observations

Mise à jour du texte: Observations

\* Introduisez votre texte ligne par ligne et terminez par "."

1

2

3

4

5

EDITEUR ?

- c) Dans la transaction "Editeur", en réponse à la question posée par AID "Editeur ?", permet de modifier des lignes.

**MONTANT** (mt, mont)

Désigne une variable (ou un champ) de l'entête. Cette commande permet de modifier le montant d'une ligne budgétaire. Cette commande est couplée à la variable "ligne budgétaire" (L-B). On peut taper indifféremment MONT ou L-B, on obtient les deux champs de l'entête.

Succession des commandes: DOS; ENT; MONT

Le montant est limité à 11 caractères.

**Exemple:**

DOSSIER - entête ?

Ligne budgétaire: -1

Montant: 0.00

Valeur correcte ?

\* tapez les numeros des champs que vous voulez modifier;

1 pour ligne budgétaire:

2 pour montant:

Ligne budgétaire: =

Montant: =

Valeur correcte ?

**MOT DE PASSE** (mp, mot-p, mot-pas, mot-passe)

Permet à partir de la transaction Système et avec une autorisation spéciale d'accéder aux mots de passe.

Succession des commandes: SYST; MP

Exemple:SYSTEM ?  MPAvez-vous une autorisation spéciale pour faire cela ?  oui

SYSTEME - mot de passe ?

Quand on a accédé aux mots de passe, on peut soit en consulter la liste, soit créer ou détruire des mots de passe. Ces différentes opérations nécessitent une deuxième commande.

Liste des commandes disponibles à partir de la commande "Mot de passe".

Pour définir un nouveau mot de passe, faites .....	CR
Pour avoir la liste des mots de passe, faites .....	LS
Pour détruire un mot de passe, faites .....	DT
Pour désactiver la commande, faites .....	f

Remarque : Quand on définit un mot de passe, on le crée, et on lui associe des autorisations spéciales, que le Système contrôle quand nécessaire (Cf. Créer).

NNO OU NOM (No)

- a) désigne une variable de l'identité qui permet d'identifier un dossier. Cette variable peut être soit un n°, soit un nom. Le nombre de caractères est limité à 12. Cette commande permet de modifier le n° ou le nom et est associée aux variables Objet et Durée.

On peut taper indifféremment OBJ, DUR ou NO, on obtient toujours les trois champs de l'entête.

Succession des commandes: DOS; ENT; NO

Exemple:DOSSIER - entête ?  no

Objet: néant

Durée:

no : no 13

Valeur correcte ?  n

\* Tapez les numéros des champs que vous voulez modifier;

1 pour objet

2 pour durée

3 pour no

 1  2  3Objet: =  amiensDurée: =  1 anno: =  mobileValeur correcte ?  o

DOSSIER - entête ?

b) Désigne aussi le nom d'un texte, cette commande permet alors de modifier le nom d'un texte du dossier.

Succession des commandes: DOS. TEXT; NOM

NOTIFIER (not-)

Désigne une opération effectuée sur un dossier : notifier le dossier c'est-à-dire rendre officiel un contrat ou un marché. La date de notification est la date officielle du début du contrat, de cette date dépendront les échéances et la fin du contrat. Le montant est alors enregistré sur le solde définitif. L'usage de cette commande nécessite une autorisation spéciale (Cf. Mots de passe).

Succession des commandes: DOS; NOT

Exemple:DOSSIER - ?  not

no du dossier: = final

Date de notification: = 13/09/82

Valeur correcte ?  o

\* Le total de l'échéancier ne correspond pas au montant du dossier;

Avez-vous une autorisation spéciale pour faire cela ? oui

Dossier en cours, jusqu'au ....

DOSSIER NO : final

DATE DE NOTIFICATION: 13/09/82

OBJET : demo

TITULAIRE : RESPONSABLE

MONTANT : 80.00

LIGNE BUDGETAIRE : 2

en cours, jusqu'au

\*\*\*\*\*

Valeur correcte ?  ?

Si vous répondez non, vous pourrez recommencer la saisie des données;

Valeur correcte ?  o

DOSSIER ?

Quand un dossier a été notifié, certaines opérations ne sont plus possibles, sauf autorisation spéciale par exemple modifier l'entête.

Exemple:DOSSIER - entête ?  dur

\* Ce dossier est notifié; vous ne pouvez que consulter son entête;

Avez-vous une autorisation spéciale pour faire cela ?  oui

Objet: relations publiques

Durée :

No : DOS25

Valeur correcte ?  n



\* Tapez les numéros des champs que vous voulez modifier:

1 pour objet:

2 pour durée:

3 pour no:

2

durée: =

Valeur correcte ?

DOSSIER - entête ?

Un dossier ne peut être notifié qu'une seule fois.

Exemple:

DOSSIER : ?

\* Ce dossier est déjà notifié;

0

### OBJET (obj)

Désigne une variable (ou champs) de l'entête qui permet de caractériser un dossier. Cette commande permet de modifier la valeur de cette variable.

Cette commande est associée aux variables Nom et Durée. On peut taper indifféremment OBJ, DUR ou NO, on obtient toujours les trois champs de l'entête.

Succession des commandes: DOS; ENT; OBJ

Exemple:

DOSSIER.- entête ?

objet: néant

durée:

no:

Valeur correcte ?

\* Tapez les numéros des champs que vous voulez modifier;

1 pour objet:

2 pour durée:

3 pour no:

1  2  3

objet: =  relations publiques

durée : =  1 an

no: =  55

Valeur correcte ?  0

DOSSIER - entête ?

#### OBSERVATIONS (Obs, Observatio)

Désigne un texte appelé "Observations" (au pluriel et avec un O majuscule), que contient tout dossier qui vient d'être créé.

Cette commande permet de consulter le texte "Observations" du dossier

Succession des commandes: DOS; OBS

Ce texte peut être vide et ne peut pas être détruit. Pour mettre à jour ce texte, il faut y accéder par la commande texte DOSSIER; TEXTE (Observations); MAJ.

#### Exemple:

DOSSIER : ?  obs

\* Il n'y a aucune observation sur ce dossier

DOSSIER ?

#### REMARQUE (RM, REM, REMARQUE)

Désigne les remarques écrites au sujet d'un texte ou d'un formulaire.

Succession des commandes: DOS; FORM; REM;

DOS; TEXT; REM;

Exemple:DOSSIER - formulaire ? 

\* Introduisez votre texte ligne par ligne, et terminez par "."

1

RRENSEIGNEMENT (Rs, RENS, RENSEIGNEM)

Désigne une transaction qui permet de consulter des données globales que l'on doit préciser par une deuxième commande.

Liste des commandes disponibles:

<p>Pour consulter le journal d'une ligne bud., faites.... JOUR (nol.b.)          Pour consulter les soldes, faites ..... SOL          Pour consulter le format des formulaires, faites ..... FORM</p>
---

Caractéristique de cette transaction: elle peut être demandée à tous moments, il s'agit alors d'une digression.

Exemple: Consultation d'une ligne budgétaire déterminée

RENSEIGNEMENT ? 

De quelle ligne budgétaire voulez-vous l'édition du journal ?

LIGNE BUDGETAIRE NO: 89

Dotation: 100.00

Solde provisoire: 100.00  
 Solde définitif: 100.00

NO DOS	DATE NOT	TITULAIRE	OBJET	MONTANT	ETAT

RENSEIGNEMENT ?  f

\* Fin de la digression

### RESPONSABLE (Resp)

Désigne une variable (ou champ) de l'entête: le responsable scientifique. Cette commande permet de modifier la valeur de cette variable (ou le n° de téléphone du responsable).

Elle est couplée avec la variable "Action de recherche" (A \_ R), on peut taper indifféremment RESP ou A \_ R, on obtient toujours ces deux champs de l'entête.

Succession des commandes: DOS; ENT; RESP

#### Exemple:

DOSSIER - entête ?  resp

Action de recherche:

Responsable:  Mr Dupont

Téléphone:

Valeur correcte ?  n

\* Tapez les numéros des champs que vous voulez modifier;

1 pour action de recherche:

2 pour responsable:

3 pour téléphone:

1  2  3

Action de recherche: =  trouver

Responsable: =  chercheur

Téléphone: =  123 45 67

Valeur correcte ?  o

DOSSIER - entête ?

Les données sont limitées à 16 caractères pour l'action de recherche et le numéro de téléphone, 40 caractères pour le responsable.

SSOLDES (S1, SOL)

Permet à partir de la transaction "Renseignement" de consulter les données globales relatives aux soldes des dotations qui ont été attribuées à des lignes budgétaires déterminées.

Succession des commandes: RENS; SOL

Exemple:

RENSEIGNEMENT ? sol

NO LIGNE	SOLDE PROVISoire	SOLDE DEFINITIF	DOTATION INITIALE
-1	0.00	0.00	0.00
1	9998000.00	9998000.00	10000000.00
2	1999000.00	1999000.00	2000000.00
3	3000000.00	3000000.00	3000000.00
5	-766.00	0.00	0.00
99	1.00	1.00	1.00
Total	14996235.00	14997001.00	15000001.00

RENSEIGNEMENT ?

SUIVANT (SVT)

Permet d'accéder à un autre objet du même type que celui sur lequel on travaille (format de formulaire, dossier, paragraphe, échéance, poste de commande...)

a) Dans la transaction "Système"

Permet quand on a modifié le texte fixe d'un paragraphe, de modifier le texte fixe du paragraphe suivant.

Succession des commandes: SYST; FORM; SVT

b) Dans la transaction "Dossier"

1 - permet de changer de dossier courant. Vous aurez à indiquer de combien de dossiers vous voulez vous déplacer, par défaut le système se déplacera de = 1

Succession des commandes: DOS; SVT

Exemple: Vous venez de travailler sur le dossier n° 7 de la liste

.....

Si vous voulez continuer à travailler sur ce dossier, faites... 0, en faisant c (1), vous aurez:

- le no qu'il faut donner pour revenir au début de la liste,
  - celui qu'il faut donner pour aller en fin de liste;
- (tous les dossiers de la liste correspondent à la caractérisation que vous avez donnée au début de cette transaction)

De combien de dossiers voulez-vous vous déplacer dans la liste? c  
La valeur doit être comprise entre -6 et 0;

DOSSIER C ?

De combien de dossiers voulez-vous vous déplacer dans la liste ?

\* Voici l'identité du dossier sur lequel vous pouvez travailler:

Dossier no 6 (dans la liste);

DOSSIER NO: DOS 4

DATE DE NOTIFICATIO: 01/01/23

OBJET: néant

TITULAIRE: RESPONSABLE:

MONTANT: 0.00LIGNE BUDGETAIRE: -1

Clos, depuis le 16/12/81

---

(1) c = Combien?

- 2 - Sur un même dossier et sur le même document de mettre à jour
- soit le paragraphe suivant d'un formulaire
  - soit l'échéance suivante
  - soit le poste de commande suivant

Succession des commandes: DOS; FORM; SVT  
 DOS; ECH; SVT  
 DOS; COMM; SVT

Exemple

DOSSIER - formulaire ?

section no: 1                    paragraphe no: 2

\* Voici le texte fixe de ce paragraphe:

prénom

\* Introduisez votre texte ligne par ligne, et terminez par  
 "."

1 <

2 <

EDITEUR ?

DOSSIER - formulaire ?

section no: 1                    paragraphe no: 3.

\* Voici le texte fixe de ce paragraphe:

.....

SYSTEME (Sys, SYST)

Désigne une transaction, qui conditionne l'utilisation de AID par les utilisateurs.

Son accès est en principe réservé à l'administrateur et nécessite un mot de passe.

Elle permet de créer les formats ou cadres des formulaires qui seront utilisés dans les dossiers, de modifier les textes fixes de ces cadres, ou l'avertissement (message de AID) avant l'utilisation du système, de faire les dotations et de définir les lignes budgétaires...

L'opération et l'objet seront définis par des commandes spécifiques.

Liste des commandes disponibles à partir de la transaction "Système"

Pour créer, compléter ou consulter un format, faites .....	FORM
Pour créer une nouvelle ligne budgétaire, faites .....	LB
Pour initialiser les soldes, faites .....	DOT
Pour modifier l'avertissement, faites .....	AV
Pour accéder aux mots de passe, faites .....	MP

Les commandes MP et FORM, nécessitent l'usage d'une deuxième commande pour préciser l'opération souhaitée (voir Formulaire et Mot de passe).

Exemple: Succession des commandes SYST; FORM; Cr

SYSTEME - formulaire ?

Voulez-vous créer un nouveau formulaire ?

Quel nom donnez-vous à ce formulaire ?

section no: 1      paragraphe no: 1

\* Introduisez votre texte ligne par ligne, et terminez par "."

1 <

2 <

EDITEUR C ?



TEXTE (Tx, Txt, TEXT)

Désigne les textes écrits contenus dans un dossier.

a) Dans un premier temps cette commande permet d'accéder aux textes du dossier: DOS; TEXT

b) Dans un deuxième temps l'opération souhaitée doit être précisée par une commande spécifique

A ce deuxième niveau la commande TEXT, permet d'accéder à un autre texte du dossier DOS; TEXT; TEXT

Dans tous les cas le nom du texte doit être précisé (Précisions qui peuvent être données en paramètres).

Liste des commandes disponibles pour préciser l'opération à effectuer sur le texte.

Pour ajouter un nouveau texte à ce dossier, faites .....	CR
Pour mettre à jour un texte du dossier, faites .....	MAJ
Pour modifier le nom, faites .....	NOM
Pour accéder aux remarques sur le document, faites .....	REM
Pour détruire le document, faites .....	DT
Pour le consulter, faites .....	CONS
Pour accéder à un autre texte du dossier, faites .....	TEXTE
(si le nom du texte n'a pas encore été précisé, il peut l'être en paramètre de chacune de ces commandes)	

EXEMPLES

Ex. n° 1: accès aux textes du dossier

DOSSIER : ?

Ex. n° 2: créer un texte

DOSSIER - texte ?

Quel nom voulez-vous donner à ce texte ?

\* Ce document a été ajouté au dossier;

Vous pouvez travailler sur le texte: lettre

Ex. n° 3: mise à jour d'un texte

DOSSIER - texte ?

Mise à jour du texte: lettre

\* Introduisez votre texte ligne par ligne, et terminez par "."

1

2

3

4

5

EDITEUR ?

TITULAIRE (Tit)

Désigne une variable (ou champ) de l'entête d'un dossier: le titulaire. Cette commande permet de modifier la valeur de cette variable, couplée avec la variable "Laboratoire" (LABO), on peut taper indifféremment TIT ou LABO, on obtient toujours ces deux champs de l'entête". Quand il s'agit d'une commande de matériel, le titulaire sera le fournisseur.

## Succession des commandes DOS; ENT; TIT

Exemple:

DOSSIER - entête ?   
nom du titulaire: =   
adresse: =   
laboratoire: =   
responsable scientifique: =   
Valeur correcte ?   
DOSSIER - entête ?

NOTES CRITIQUES RELATIVES AU SYSTEME AID (SUIVI DE DOSSIER)

Suzanne SEBILLOTTE

Groupe de Psychologie Ergonomique

juin 1982

Le système AID destiné à mettre à la disposition des utilisateurs un ensemble de moyens facilitant la gestion des dossiers d'un secrétariat particulier, n'a pas encore été implanté dans ce secrétariat. Il n'en est encore qu'à la phase expérimentale et le mode d'utilisation a été rédigé à partir de transactions effectuées en laboratoire pour tester les différentes fonctions: avec des dossiers peu nombreux réduits à leur plus simple constitution (une identité et un formulaire), des données inventées et surtout en dehors du contexte réel de travail.

A ce stade, certaines remarques peuvent d'ores et déjà être faites et concernent l'utilisation proprement dite du système: principalement le langage de commande, l'exécution des opérations et l'implantation future du système dans des secrétariats.

En ce qui concerne le matériel et son utilisation, nous ferons peu de remarques. Le matériel est constitué d'un terminal (écran et clavier). Le branchement à Multics ne pose pas de problème, la connexion pouvant s'effectuer soit directement, soit en utilisant une ligne téléphonique. Les touches fonctions du clavier que l'opérateur sera amené à utiliser sont peu nombreuses (cinq au total) et ne semblent pas poser de problème d'apprentissage.

Par ailleurs le système est conversationnel et autodocumenté, ce qui présente des avantages: par le dialogue qui s'instaure entre la machine et l'utilisateur, celui-ci peut être guidé dans ses transactions sans avoir recours continuellement à un manuel d'utilisation ou à un support papier. Dans une étape ultérieure on peut même envisager l'apprentissage du système sans manuel d'utilisation, le problème de l'auto-apprentissage se trouve alors soulevé: quelles procédures proposées aux sujets pour que l'apprentissage se fasse facilement? Le dialogue entre la machine et l'utilisateur doit alors être efficace et sans ambiguïté, en particulier en ce qui concerne le langage de commande (définition des commandes, leur compréhension et leur désignation par l'opérateur). Celui-ci constitue la partie essentielle du dialogue dans le système AID et fera l'objet de l'analyse qui va suivre.

## 1 - Le langage de commande

Nous considèrerons les points suivants:

- le structure du dialogue
- la désignation des fonctions (les commandes)
- le vocabulaire utilisé dans le langage de commandes
- les codages
- les abréviations

### 1.1 La structure du langage de commande

Le langage de commande est structuré hiérarchiquement sous forme d'arbre aboutissant à la désignation d'une fonction particulière (une fonction étant définie par une opération applicable à un objet). Or, cette structuration n'est pas homogène.

#### 1.1.1 La classification des fonctions

Initialement les possibilités du système (les fonctions) ont été groupées en quatre classes appelées "transactions". Ces classes correspondent à des types d'activités différentes dans le suivi de dossier:

- manipuler les objets du système permettant le suivi de dossier,
- accéder à des informations générales (données globales concernant l'ensemble des dossiers),
- travailler sur les dossiers proprement dits,
- créer un dossier.

Si les trois premières classes se justifient parce que bien définies par l'objet même de l'activité (objet du système, données globales ou dossiers), la quatrième classe "créer un dossier" qui ne comporte d'ailleurs qu'une seule fonction ne se justifie pas et devrait faire partie de la transaction "Dossier".

#### 1.1.2 La désignation des fonctions

L'activation d'une transaction (au moyen d'une commande) permet l'accès aux fonctions de ce groupe qui doivent alors être désignées.

Ces fonctions pourront être désignées au moyen d'une ou deux ou plusieurs commandes. Mais il n'existe pas de règles, ni même d'homogénéité dans la structure des commandes nécessaires pour désigner une fonction. Plus de soixante fonctions particulières pouvant être envisagées par un utilisateur, on peut se demander comment il pourra désigner une fonction sans erreur, si ce n'est en se référant continuellement à la liste des commandes disponibles à chaque embranchement de l'arbre.

En effet dans le souci de réduire le nombre de commandes nécessaires pour désigner une fonction, le concepteur, quand "il n'y a pas d'ambiguïté sur l'opération ou l'objet", propose d'utiliser une seule commande, celle-ci pouvant désigner soit l'opération, soit l'objet suivant les cas, (deux commandes distinctes étant utilisées inversement quand l'opération peut s'appliquer à plusieurs objets ou plusieurs opérations étant possibles sur le même objet).

Ainsi par exemple:

- a) dans la transaction "système", la fonction sera représentée par l'objet (une seule opération sur cet objet étant possible), mais les opérations sur les différents objets concernés ne seront pas forcément les mêmes, dans un cas il s'agira de "créer" une nouvelle ligne budgétaire, dans un autre cas de modifier l'avertissement.
- b) dans la transaction "Renseignement" (accès aux données globales concernant l'ensemble des dossiers, l'opération est la même pour tous les objets "consulter", la fonction sera alors désignée par la commande représentant l'objet.
- c) dans la transaction "Dossier", la fonction selon les cas, sera désignée soit par l'opération, exemple "détruire" (implicitement le dossier), soit par l'objet exemple "observations" (implicitement consulter le texte "observations"), soit par les deux (désignation de l'objet, puis désignation de l'opération, exemple: "Dossier - Formulaire - Consulter".

Cette absence de structure et d'homogénéité conduira les sujets à des confusions, dès qu'ils travailleront sans se référer à la liste des commandes, à moins d'avoir une capacité mnémonique très grande. En effet, l'opérateur devra se rappeler que le système selon le cas ne permet de faire qu'une seule opération sur certains objets ou qu'inversement plusieurs opérations peuvent être effectuées, suivant l'endroit où il se situe dans la hiérarchie des commandes. Ainsi dans ces derniers exemples cités à un niveau plus fin "détruire" pourra être utilisé pour détruire soit un formulaire, soit un texte du dossier et "observations" pour accéder aux observations faites sur un formulaire ou un texte (dans les deux cas l'objet devra être précisé alors).

Pour illustrer ce manque d'homogénéité entre les transactions et à l'intérieur d'une même transaction, nous donnerons quelques exemples.

- Pour consulter:

- 1) un formulaire d'un dossier, les commandes nécessaires seront:  
DOSSIER - FORM - CONS : (objet + opération)
- 2) le format d'un formulaire:  
RENSEIGNEMENT - FORM (consulter est implicite):  
objet seulement

- Pour créer dans la transaction Système:

- 1) une ligne budgétaire:  
SYSTEME - L.B (créer est implicite): objet seulement
- 2) un format de formulaire:  
SYSTEME - FORM - CR: objet + opération
- 3) un dossier, il existe une commande particulière DOS\_CR où la transaction, l'opération et l'objet sont confondus.

Il nous semble qu'une structure même grossière, dans la succession des commandes aurait été préférable et faciliterait l'apprentissage, structure du type: Transaction (partie du système AID qu'on veut utiliser, désignation de l'objet sur lequel on veut effectuer une opération (en suivant éventuellement un cheminement hiérarchique pour l'atteindre: dossier, formulaire, entête...), désignation de l'opération que l'on désire effectuer (créer, consulter, mettre à jour ...) ou l'inverse désignation de l'opération puis désignation de l'objet. Ceci quelque soit le cas.

## 1.2 Le vocabulaire utilisé dans le langage de commande

Nous ferons différentes remarques concernant le manque d'homogénéité dans les définitions et les ambiguïtés dues aux synonymes ou aux concepts mal définis.

### 1.2.1 Le manque d'homogénéité dans les définitions des commandes

Le couple commande-définition peut être redondant ou pas, c'est-à-dire que le même terme peut être ou pas utilisé pour la commande et comme constituant de la définition, mais de toute façon une homogénéité des définitions est souhaitable (1). Or on trouve par exemple:

- Pour ajouter un nouveau poste de commande (ou une nouvelle échéance):  
faites A (ajouter) (redondance dans le couple commande-définition)
- Pour ajouter un nouveau formulaire:  
faites CR (créer) (non redondance dans le couple commande-définition)

On constate qu'il n'y a pas d'homogénéité dans les couples commande-définition d'une part et d'autre part une confusion dans les concepts: ajouter et créer, s'agit-il du même concept ou de deux concepts différents? (On rappellera par ailleurs que CR peut être associé à Dossier mais relié par un tiret dans la transaction "créer un dossier".

---

(1) Cf. Scapin D.L. (1981) - "Ergonomie de la buretique: quelques aspects de la recherche". Doc. INRIA, Journées Burotiques, 24-26 mars 1981, Paris.



### 1.2.2 Les ambiguïtés des commandes

L'exemple ci-dessus est un exemple d'ambiguïté. On trouvera d'autres types d'ambiguïté.

- a) une même commande peut désigner des objets apparemment différents.

Exemples:

- . la commande FORM.

Dans la transaction "Système", on trouvera: "pour créer, compléter ou consulter un format faites FORM" et dans la transaction "DOSSIER": "pour accéder aux formulaires, faite FORM" et plus loin dans l'arbre des commandes "pour accéder à un autre formulaire, faites FORM", ainsi FORM, selon la transaction choisie, peut vouloir dire soit le format (cadre) d'un formulaire, soit un formulaire dans un dossier.

- . la commande OBS (observations).

Dans un même dossier, cette commande peut désigner, selon la place où elle se situe dans la succession des commandes, deux éléments du dossier différents:

- soit le texte "Observations" du dossier DOS; OBS, ce texte a des caractéristiques particulières: il existe dans tous les dossiers et ne peut pas être détruit;

- soit de simples observations inscrites au regard d'un texte ou d'un formulaire DOS; TEXT; OBS, qui n'ont pas les caractéristiques précédentes elles peuvent être détruites, par exemple.

b) les synonymes ou les superordinations du vocabulaire.

Des études récentes (1), ont mis en évidence que les synonymes et les termes qui englobent la signification d'autres termes, étaient des facteurs d'ambiguïté et de confusions.

Dans la définition des commandes, on trouve:

- mettre à jour, modifier, compléter,
- ajouter, créer,
- consulter, voir.

Un effort de standardisation est souhaitable, pour éviter une compétition entre définition et commandes synonymes.

### 1.2.3 Les commandes arbitraires

C'est-à-dire les commandes ne correspondant pas tout à fait à leur définition (on ne retrouve ni l'opération, ni l'objet dans la définition).

Par exemple:

- "Pour initialiser les soldes faites DOT" (DOT ou dotation pourrait correspondre à faire une dotation... à partir de laquelle on peut effectivement initialiser les soldes !!). On remarquera que la commande SOL (solde) existe à partir de la transaction "Renseignement" et aurait pu être utilisée à partir de la transaction "Système" en précisant éventuellement l'opération si le langage de commande était structuré.

### 1.3 Les codages

D'une manière générale le système AID utilise comme type de codage le langage naturel: une commande est désignée par un nom ou son abréviation, mais pour quelques éléments du dossier, le système demande à l'opérateur d'utiliser un code numérique pour préciser l'objet sur lequel il veut effectuer une opération.

---

(1) BISSERET, A. et SCAPIN, D.L. (1980) - Ergonomie du service Agora-Teletel. II - Etude du langage de commande de la messagerie - Rapport interne INRIA. BUR 8011 R06.

SCAPIN, D.L. (1981) - Computer commands in restricted natural language: some aspects of memory and experience - Human Factors (à paraître).

Exemple: "Taper les numéros des champs que vous voulez modifier:

- 1 - pour action de recherche
- 2 - pour responsable
- 3 - pour téléphone...

Ce changement de codage complique la tâche de l'opérateur et est à notre avis une perte de temps:

- affichage du code
- lecture et enregistrement du code par l'opérateur
- affichage des éléments souhaités de l'opération
- exécution de l'opération.

Présenter successivement les différents éléments qui ne sont jamais nombreux (1 à 5) par défilement, le sujet tapant RC s'il ne souhaite par effectuer une opération sur un élément, ou de désigner directement l'objet en affinant les commandes (objets) comme pour les autres éléments du dossier, nous semble plus simple que de passer brusquement à un code numérique.

#### 1.4 Les abréviations

Le nom désignant une commande peut être tapé en entier s'il est constitué de moins de 10 lettres. Le système par ailleurs accepte de nombreuses abréviations. Ce qui peut donner l'impression à l'opérateur qu'il peut utiliser ses propres abréviations: 1 lettre, 2, 3 ou 4 lettres, 2 consonnes, etc.

Là encore il n'existe pas de règles, ni d'homogénéité pour certaines commandes plusieurs abréviations seront possibles, pour d'autres le choix sera arbitraire.

a) Plusieurs abréviations possibles au choix de l'utilisateur  
(1 lettre, 2 lettres, 3 ou 4 lettres...) comme:

- ajouter: a, aj, ajou
- consulter: c, cs, cons
- texte: tx, txt, text

b) une seule abréviation possible, comme:

- avertissement: av seulement (a étant utilisé pour ajouter)
- chercher: ch seulement (c étant utilisé pour consulter)

c) choix arbitraire

Le choix de certaines abréviations semble arbitraire, on aura:

- c pour consulter
- cp pour recopier
- COM pour commande
- CMP ou COMP pour compléter

toutes ses abréviations si on applique la règle ci-dessus (a) (1, 2, 3 de 4 lettres), peuvent être envisagées (c, cp, COM, CMP ou COMP pour désigner la commande compléter).

Sur quels critères s'est basé le concepteur pour choisir les abréviations?

Concernant les abréviations, nous ferons une dernière remarque: quand le système, à la demande de l'utilisateur affiche une liste de commande, certaines abréviations sont proposées (celles qui seront finalement à la base de l'apprentissage) or selon les listes on ne retrouve pas les mêmes pour une même définition, en particulier les commandes utilisées dans l'éditeur de texte (validation d'un texte). Ce qui augmente pour un débutant le nombre d'abréviations à retenir.

## 2 - L'exécution et le résultat des opérations

Pour certaines fonctions le résultat des opérations commandées par l'opérateur et exécutées par le système, n'apparaît réellement sur l'écran que lorsqu'on est sorti de la transaction.

Ceci, dans la pratique, risque d'être une gêne pour les opérateurs quand ils travaillent sur plusieurs dossiers ou longtemps sur un même dossier: on peut être enclin à croire que l'opération n'a pas été effectuée ou oublier qu'elle l'a été, ainsi par exemple:

Un dossier peut avoir été détruit sur la demande de l'utilisateur, mais si celui-ci n'est pas sorti de la transaction (dossier), parce qu'il travaille sur d'autres dossiers, quand il demande à consulter la liste des dossiers, ce dossier existera toujours sur la liste et apparaîtra concrètement comme n'étant pas détruit, alors que pour le système il est détruit.

### 3 - Implantation du système dans le secrétariat Kayak

Les fonctions proposées par AID paraissent correspondre aux principales tâches effectuées dans ce secrétariat en ce qui concerne le suivi de dossier. Toutefois seule une utilisation réelle permettra de dire si le système est adapté aux exigences du travail des utilisateurs et s'il y a une bonne compatibilité entre la représentation du suivi de dossier-Machine et la représentation que s'en font les opérateurs. L'utilisation expérimentale de AID en laboratoire a permis de réaliser un manuel d'utilisation succinct, avec les principales opérations effectuées actuellement sur les dossiers (papiers) dans le secrétariat Kayak, auxquelles on a fait correspondre les principales fonctions du système. Les procédures pour obtenir ces fonctions sont ensuite expliquées d'une manière générale avec des exemples. Les détails de toutes les commandes sont groupés sous forme de lexique.

Au cours de cette phase expérimentale certaines anomalies ou difficultés ont été notées et déjà signalées à l'ingénieur responsable, elles feront l'objet de modifications ou d'améliorations.

Une première utilisation dans ce secrétariat apportera d'autres éléments: fréquence des opérations et leur facilité de réalisation, recherches de documents ou de données; les présentations des données globales sont-elles adaptées au mode de recherche des opérateurs? etc.

Toutefois pour pouvoir utiliser facilement le système, il reste un problème à résoudre, celui du branchement à MULTICS, qui est souvent surchargé. L'accès doit être facilité pour les utilisateurs de AID: la gestion des dossiers doit pouvoir être effectuée en temps réel, au fur et à mesure que les informations ou documents parviennent au service... Il est impensable qu'une secrétaire gère ses dossiers la nuit ou le week-end!!

#### 4 - Extension du système à d'autres secrétariats

L'application de AID dans d'autres secrétariats est une perspective d'avenir. Globalement le système semble pouvoir être utilisé dans d'autres secrétariats. Toutefois certaines adaptations seront nécessaires et pourront faire l'objet d'études spécifiques.

Le système adapté au secrétariat du projet Kayak, sera utilisé par peu de personnes. Dans un service plus important les utilisateurs seront plus nombreux et les tâches partagées. Une analyse du travail du service de gestion de contrats de l'INRIA (1) (même type de dossiers que précédemment) a montré que les utilisateurs étaient plus nombreux et que le partage des tâches entraînait une modification de l'organisation de l'information: les opérateurs se constituaient leur propre documentation (au moyen de doubles), et se fabriquaient des fiches récapitulatives.

Ces modifications de l'organisation de l'information justifient l'utilisation facile du système par tous les opérateurs. Toutefois dans la présentation de certaines parties des dossiers (identité par exemple, entête ...), dans la présentation des données globales, ou devra tenir compte des représentations et objectifs de chacun. Autrement dit il sera nécessaire de définir les critères d'organisation de l'information: les caractéristiques des dossiers permettant de les identifier, leurs classements dans les différents sous-services (le service est divisé en 4 sous-services) etc.

Il faudra augmenter les possibilités offertes par la transaction "Renseignement": d'une part le service réalise une comptabilité analytique, à laquelle les opérateurs sont amenés à se référer; comment présenter globalement cette comptabilité? (information, présentation...); d'autre part il sera nécessaire de constituer les fiches récapitulatives que les opérateurs ont jugé nécessaires de se fabriquer eux-mêmes.

---

(1) Carlos Diaz CANEPA (1981) - Analyse du travail d'un service de gestion de contrats - BUR 8112 R07.

Dans le même ordre d'idées, il sera sans doute nécessaire de créer de nouvelles fonctions dans la transaction "Système": la structure des dossiers étant différente du fait des relations de ce service avec d'autres services de l'INRIA et que d'autres types de dossiers sont gérés dans ce même service.

Le problème de la surcharge du calculateur reste posé de façon plus pertinente encore.

Nous avons mis l'accent sur le langage de commande, car il nous paraît primordial dans un tel système que le langage soit le plus simple possible, homogène et sans ambiguïté, les possibilités du système étant trop nombreuses pour que les choix puissent être arbitraires ou fantaisistes. Des études seront sûrement nécessaires pour orienter ces choix (vocabulaire, abréviation, structuration, etc.) et pourront être à la base d'autres études concernant la compatibilité des procédures, le guidage des utilisateurs, etc.

Par ailleurs, le système ne permettant pas pour l'instant de produire (édition sur papier) certains documents contenus dans les dossiers - cartons, tels que le contrat avec énumération de tous les articles, annexes, etc. Les utilisateurs seront amenés à construire eux-mêmes les éléments-machine du dossier (formulaire résumant le contrat, texte-résumé, etc.). Des études portant sur la classification et l'organisation des informations par les opérateurs concernés seraient d'un grand intérêt pour l'établissement et la présentation des ensembles globaux, des fiches récapitulatives, etc. auxquels se réfèrent souvent ces opérateurs.

Nous terminerons en rappelant que ce manuel d'utilisation est une première version rédigée à partir de manipulations expérimentales, qu'il est destiné à être complété et amélioré et dans une première étape notre objectif est de le tester avec des futurs utilisateurs.

Imprimé en France

par

l'Institut National de Recherche en Informatique et en Automatique