



**HAL**  
open science

**Formulation variationnelle, approximation et  
implementation de problemes de barres et de poutres bi-  
et tri-dimensionnelles. Partie B : barres et poutres  
bidimensionnelles**

Michel Bernadou

► **To cite this version:**

Michel Bernadou. Formulation variationnelle, approximation et implementation de problemes de barres et de poutres bi- et tri-dimensionnelles. Partie B : barres et poutres bidimensionnelles. RT-0086, INRIA. 1987, pp.22. inria-00070079

**HAL Id: inria-00070079**

**<https://inria.hal.science/inria-00070079>**

Submitted on 19 May 2006

**HAL** is a multi-disciplinary open access archive for the deposit and dissemination of scientific research documents, whether they are published or not. The documents may come from teaching and research institutions in France or abroad, or from public or private research centers.

L'archive ouverte pluridisciplinaire **HAL**, est destinée au dépôt et à la diffusion de documents scientifiques de niveau recherche, publiés ou non, émanant des établissements d'enseignement et de recherche français ou étrangers, des laboratoires publics ou privés.

The logo for INRIA, consisting of the letters 'INRIA' in a stylized, bold, sans-serif font. The letters are white with a black outline, set against a dark, textured background.

UNITE DE RECHERCHE  
INRIA-ROCQUENCOURT

Institut National  
de Recherche  
en Informatique  
et en Automatique

Domaine de Voluceau  
Rocquencourt  
B.P.105  
78153 Le Chesnay Cedex  
France  
Tél (1) 39.63.5511

Rapports Techniques

N° 86

**FORMULATION VARIATIONNELLE ,  
APPROXIMATION ET  
IMPLEMENTATION DE PROBLEMES  
DE BARRES ET DE POUTRES BI- ET  
TRI-DIMENSIONNELLES  
PARTIE B : BARRES ET POUTRES  
BIDIMENSIONNELLES**

Michel BERNADOU

OCTOBRE 1987

# FORMULATION VARIATIONNELLE, APPROXIMATION ET IMPLEMENTATION DE PROBLEMES DE BARRES ET DE POUTRES BI- ET TRI-DIMENSIONNELLES

## PARTIE B : BARRES ET POUTRES BIDIMENSIONNELLES

Michel BERNADOU, INRIA Rocquencourt

Résumé : Dans un rapport précédent, nous avons donné une *formulation variationnelle* assez générale des problèmes de *barres* et de *poutres tridimensionnelles* pour des modèles prenant en compte, ou ne prenant pas en compte, les *effets de cisaillement transverse*. Nous avons également détaillé quelques méthodes classiques d'*approximations conformes par éléments finis*, précisé les résultats d'*estimations d'erreur* sans, ou avec, prise en compte de l'*intégration numérique* et, enfin, décrit l'*implémentation* de ces méthodes.

Dans ce rapport, nous reprenons succinctement les résultats précédents dans le contexte *bidimensionnel*. Cette approche est naturellement plus simple que celle du cas tridimensionnel et elle est, de ce fait, très intéressante sur le plan pédagogique. Pour chacun des cas considérés, nous avons donné des exemples tests qui pourront s'avérer utiles dans la mise au point des méthodes. L'*implémentation* des méthodes proposées a été réalisée dans la bibliothèque MODULEF pour le modèle sans prise en compte du cisaillement transverse ; une brochure décrivant la méthodologie et les résultats est disponible.

## VARIATIONAL FORMULATION, APPROXIMATION AND IMPLEMENTATION OF BI- AND TRI-DIMENSIONAL

### PARTIE B : BIDIMENSIONAL BARS AND BEAMS

Summary : In a previous report, we have given a *variational formulation* of tridimensional *bar* and *beam* problems for models taking into account, or not, the effect of *transverse shear*. Likewise, we have detailed some classical methods of *conforming approximations* by finite elements, specified the corresponding error estimate results without, or with, use of numerical integration techniques, and, finally, described the implementation of these methods.

In this report, we briefly reconsider the previous results in the bidimensional context. Of course, this approach is more simple than the tridimensional one, and so, it is very interesting for pedagogical purposes. For each of the considered cases, we have given bench marks which could be useful for the adjustment of the methods. The implementation of these methods has been realized into the MODULEF library and a report containing methodology and results is available.

## PLAN

### 1 - INTRODUCTION

### 2 - FORMULATIONS VARIATIONNELLES

#### Orientation

- 2.1. Poutre 2D soumise à des efforts de traction ou de compression (i.e. barre)
- 2.2. Poutre soumise à des efforts de flexion (avec cisaillement)
- 2.3. Poutre soumise à des efforts de flexion (sans prise en compte du cisaillement)

### 3 - IMPLEMENTATION DE LA METHODE CONFORME DANS LE CAS OU LE CISAILLEMENT N'EST PAS PRIS EN COMPTE

#### Orientation

- 3.1. Formulation du problème discret (sans prise en compte du cisaillement)
- 3.2. Modules "fonctionnelle d'énergie" et "second membre" dans le cas où les effets de cisaillement sont négligés

### BIBLIOGRAPHIE

REMERCIEMENTS : Ce rapport a été relu en détails par Séverine FAYOLLE et Bernard ROUSSELET. Je souhaite les remercier pour les améliorations qu'ils m'ont signalées. Mes remerciements vont également à Marysé DESNOUS qui a assuré la dactylographie et la présentation de ce travail.

## 1 - INTRODUCTION

Nous allons reprendre ici les formulations de la partie A (voir BERNADOU [1987]) dans le cas d'une poutre plane chargée dans son plan. Cette situation est illustrée par la Figure 1.1.

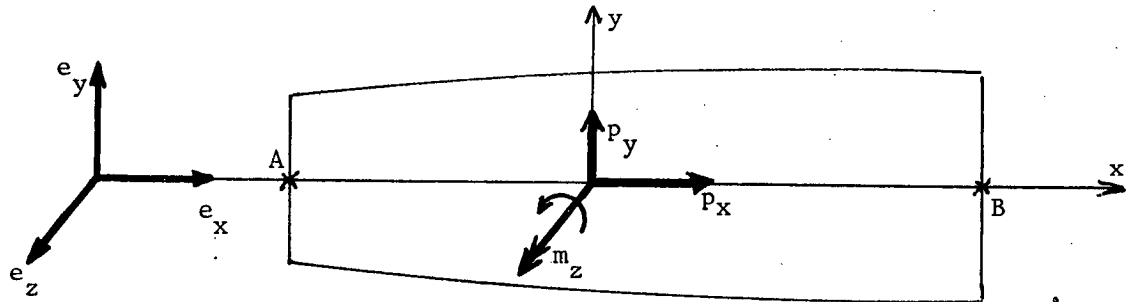


Figure 1.1 : Les diverses charges appliquées à la poutre 2D

Les efforts appliqués à la poutre sont de deux types

1) Traction ou compression :  $p_x \vec{e}_x$

Les formulations correspondantes sont connues sous le nom d'équations de *barre* ;

2) flexion :  $p_y \vec{e}_y + m_z \vec{e}_z$

Les formulations correspondantes sont connues sous le nom d'équations de *poutre en flexion* ;

On se place ici dans le cadre de la *théorie linéaire* : dès lors, la déformation associée à une combinaison de ces trois efforts élémentaires est égale à la combinaison des trois déformations élémentaires.

## 2 - FORMULATIONS VARIATIONNELLES

Orientation : Pour chaque type d'effort appliqué à la poutre 2D, i.e.,

- traction ou compression ;
- flexion, avec ou sans prise en compte du cisaillement,

nous rappelons l'expression de la fonctionnelle donnant l'énergie potentielle de la poutre, puis nous en déduisons la formulation variationnelle correspondante.

2.1. Poutre 2D soumise à des efforts de traction ou de compression  
(i.e. barre)

Avec les notations de (A, § 2.1.), l'énergie potentielle de la poutre associée à un champ de déplacement  $v_x \vec{e}_x$  des particules situées sur la ligne moyenne vaut :

$$J_1(v_x) = \int_A^B \frac{1}{2} Ee \left( \frac{dv_x}{dx} \right)^2 dx - \int_A^B p_x v_x dx - P_x(B) v_x(B) \quad (2.1.1)$$

où

$$E = \text{module de Young} \quad (2.1.2)$$

$$e = \text{épaisseur de la poutre au point courant } x \quad (2.1.3)$$

Formulation variationnelle correspondante

Etant donnés  $u_x(A) \in \mathbb{R}$ ,  $P_x(B) \in \mathbb{R}$ ,  $p_x \in L^2[A,B]$ , trouver  $(u_x - u_x(A)) \in V$ , tel que

$$\left. \begin{aligned} \int_A^B Ee \frac{du_x}{dx} \frac{dv_x}{dx} dx &= \int_A^B p_x v_x dx + P_x(B) v_x(B) \\ v_x &\in V \end{aligned} \right\} \quad (2.1.4)$$

avec

$$V = \{v \in H^1[A,B] , v(A) = 0\} . \quad (2.1.5)$$

*Théorème 2.1.1 : Le problème (2.1.4) admet une solution unique.*

□

Calcul du vecteur déplacement dans l'épaisseur

On a dans ce cas

$$\vec{U}(x,y) = \vec{u}(x) = u_x \vec{e}_x \quad (2.1.6)$$

soit

$$\left. \begin{aligned} U_x &= u_x \\ U_y &= 0 \end{aligned} \right\} \quad (2.1.7)$$

Calcul des contraintes

On notera  $\epsilon^*$  et  $\sigma^*$  les tenseurs 2D de déformation et de contraintes. Il vient

$$\left. \begin{aligned} \epsilon_{xx}^* &= u'_x \\ \epsilon_{xy}^* &= \epsilon_{yx}^* = \epsilon_{yy}^* = 0 \end{aligned} \right\} \quad (2.1.8)$$

En supposant la barre élastique, homogène, isotrope, il vient dans le cas de *contraintes planes* (au sens Oz)

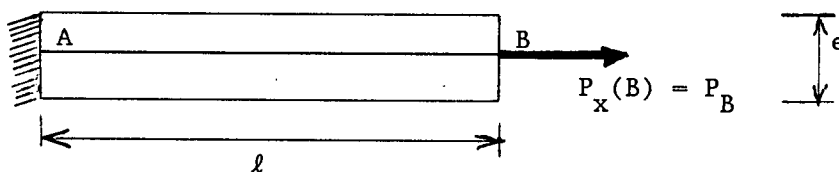
$$\left. \begin{aligned} \sigma_{xx}^* &= \frac{E}{1-\nu^2} [\epsilon_{xx}^* + \nu \epsilon_{yy}^*] = \frac{E}{1-\nu^2} u'_x \\ \sigma_{xy}^* &= \frac{E}{1-\nu^2} \frac{1-\nu}{2} \epsilon_{xy}^* = \frac{E}{2(1+\nu)} 0 = 0 \\ \sigma_{yy}^* &= \frac{E}{1-\nu^2} [\nu \epsilon_{xx}^* + \epsilon_{yy}^*] = \frac{E\nu}{1-\nu^2} u'_x \end{aligned} \right\} \quad (2.1.9)$$

On peut en déduire les résultantes  $\sigma$  et les moments M de contraintes sur la ligne moyenne

$$\left. \begin{aligned} \sigma_{xx} &= \int_{-e/2}^{e/2} \sigma_{xx}^* dy = \frac{Ee}{1-\nu^2} u'_x \\ \sigma_{xy} &= \int_{-e/2}^{e/2} \sigma_{xy}^* dy = 0 \\ \sigma_{yy} &= \frac{Ee\nu}{1-\nu^2} u'_x \end{aligned} \right\} \quad (2.1.10)$$

$$\left. \begin{aligned} M_{xx} &= \int_{-e/2}^{e/2} y \sigma_{xx}^* dy = 0 \\ M_{xy} &= 0 \\ M_{yy} &= 0 \end{aligned} \right\} \quad (2.1.11)$$

Exemple 2.1.1 : Le but de cet exemple est simplement de servir de test pour les calculs à venir.



On suppose que la poutre est encastrée en A et soumise à l'action de la force  $P_x(B) = P_B$ . A l'aide de la formulation (2.1.4), il vient immédiatement

$$\left. \begin{aligned} & - \int_A^B Ee \frac{d^2 u_x}{dx^2} v_x dx + [Ee \frac{du_x}{dx} v_x]_{x=A}^{x=B} = P_B v_x(B) \\ & \forall v_x \in V \end{aligned} \right\} \quad (2.1.12)$$

$$\Rightarrow \left. \begin{aligned} & \frac{d^2 u_x}{dx^2} = 0 \\ & u_x(A) = 0, \quad Ee \frac{du_x}{dx}(B) = P_B \end{aligned} \right\}$$

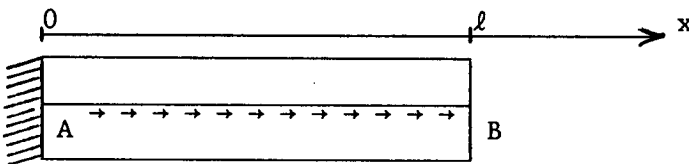
soit

$$u_x(x) = \frac{P_B}{Ee} (x) \quad (\text{on suppose que } x_A = 0) \quad (2.1.13)$$

Remarque 2.1.1 : La solution (2.1.13) est affine. Il s'ensuit que pour une approximation de type  $P_1$ , la solution approchée sera égale à la solution exacte.

□

Exemple 2.1.2



On suppose cette fois-ci que la poutre est encastrée en A et soumise à un champ de tractions distribué sur toute la ligne moyenne :

$$\left. \begin{aligned} & p_x = \alpha + \beta x + \gamma x^2 \\ & P_B = 0 \end{aligned} \right\}$$

Alors (2.1.4) permet d'obtenir

$$\left. \begin{aligned} & - \int_A^B Ee \frac{d^2 u_x}{dx^2} v_x dx + Ee \left[ \frac{du_x}{dx} v_x \right]_{x=A}^{x=B} = \int_A^B p_x v_x dx \\ & \forall v_x \in V \end{aligned} \right\} \quad (2.1.14)$$

d'où



$$\left. \begin{aligned}
 Ee \frac{d^2 u_x}{dx^2} &= -p_x \\
 u_x(A) = 0 \quad , \quad \frac{du_x}{dx}(B) &= 0
 \end{aligned} \right\} - 7 -$$

soit encore

$$u_x(x) = \frac{x}{12Ee} [6\alpha(2l-x) + 2\beta(3l^2-x^2) + \gamma(4l^3-x^3)]$$

Remarque 2.1.2 : Cette fois-ci la solution appartient à  $P_3$  lorsque  $\gamma = 0$  ; la solution approchée ne sera identique à la solution exacte que si l'espace  $V$  est construit à l'aide de polynômes de degré 3 au moins (cf. partie A, Figure 3.1.3 ou 3.1.4).

□

## 2.2. Poutre soumise à des efforts de flexion (avec cisaillement)

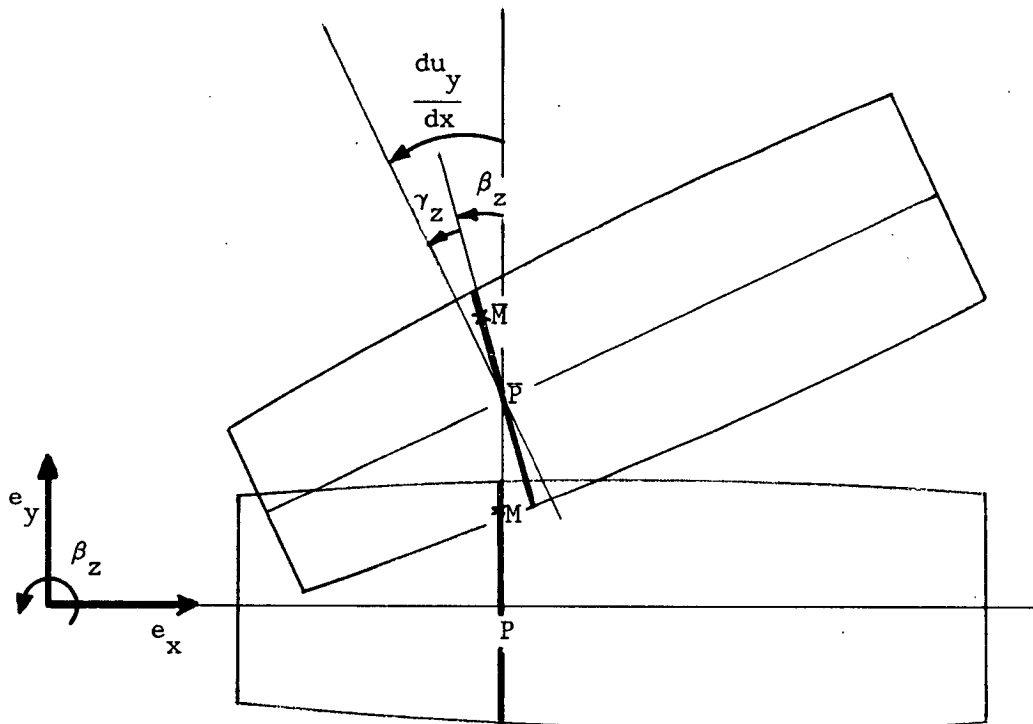


Figure 2.2.1 : Hypothèses de déformation de la poutre

Avec les notations de la Figure 2.2.1, on a les résultats suivants :

Energie potentielle : l'énergie potentielle de la poutre 2D associée à

i) un champ de déplacement  $v_y \vec{e}_y$  des particules situées sur la ligne moyenne ;

ii) un champ de rotation  $\theta_z \vec{e}_z$  des sections normales à la poutre,

est donnée par

$$J_2(v_y, \theta_z) = \frac{1}{2} \int_A^B EI_z \left( \frac{d\theta_z}{dx} \right)^2 dx + \frac{k}{2} \int_A^B Ge \left( \frac{dv_y}{dx} - \theta_z \right)^2 dx - \int_A^B (p_y v_y + m_z \theta_z) dx - P_y(B) v_y(B) - M_z(B) \theta_z(B) \quad (2.2.1)$$

où

$$E = \text{module de Young} \quad (2.2.2)$$

$I_z$  = moment d'inertie par rapport à Oz de la section normale à la ligne moyenne au point d'abscisse x, i.e.,

$$I_z = \int_{\text{section}} y^2 dydz \quad (2.2.3)$$

$$k = \frac{5}{6} = \text{facteur de correction de cisaillement} \quad (2.2.4)$$

$$G = \text{module de cisaillement} \quad (2.2.5)$$

Formulation variationnelle correspondante

Etant donnés  $u_y(A) \in \mathbb{R}$ ,  $\beta_z(A) \in \mathbb{R}$ ,  $P_y(B) \in \mathbb{R}$ ,  $M_z(B) \in \mathbb{R}$ ,  $p_y \in L^2[A,B]$  et  $m_z \in L^2[A,B]$ , trouver  $(u_y - u_y(A)) \in V$ ,  $(\beta_z - \beta_z(A)) \in V$  tels que

$$\left. \begin{aligned} \int_A^B EI_z \frac{d\beta_z}{dx} \frac{d\theta_z}{dx} dx + k \int_A^B Ge \left( \frac{du_y}{dx} - \beta_z \right) \left( \frac{dv_y}{dx} - \theta_z \right) dx = \\ \int_A^B (p_y v_y + m_z \theta_z) dx + P_y(B) v_y(B) + M_z(B) \theta_z(B) \end{aligned} \right\} \quad (2.2.6)$$

$$V(v_y, \theta_z) \in V \times V .$$

où V désigne l'espace défini en (2.1.5).

*Théorème 2.2.1 : Le problème (2.2.6) admet une solution unique.*

□

Calcul du vecteur déplacement dans l'épaisseur

Avec les notations de la Figure 2.2.1, le déplacement  $\vec{U}$  d'une particule occupant la position M avant déformation est donné par :

$$\vec{PM} = y(\cos\beta_z \vec{e}_y - \sin\beta_z \vec{e}_x)$$

d'où

$$\vec{U} = \vec{MM} = \vec{PP} + \vec{PM} - \vec{PM} \quad (2.2.7)$$

soit

$$\begin{aligned} \vec{U} &= u_y \vec{e}_y + y(\cos\beta_z \vec{e}_y - \sin\beta_z \vec{e}_x) - y \vec{e}_y \\ \vec{U} &= -y \sin\beta_z \vec{e}_x + [u_y - (1-\cos\beta_z)y] \vec{e}_y \end{aligned} \quad (2.2.8)$$

En particulier, si  $\beta_z$  est petit alors

$$\vec{U} \approx -y\beta_z \vec{e}_x + u_y \vec{e}_y \quad (2.2.9)$$

Ce faisant, nous supposons en (2.2.8) que  $|\vec{PM}| = |PM| = y$ .

Calcul des contraintes

Avec les notations de la section 2.1, il vient :

$$\left. \begin{aligned} \epsilon_{xx}^* &= \frac{\partial U_x}{\partial x} = -y\beta'_z \\ \epsilon_{xy}^* &= \frac{1}{2} \left( \frac{\partial U_x}{\partial y} + \frac{\partial U_y}{\partial x} \right) = \frac{1}{2} (-\beta_z + u'_y) \\ \epsilon_{yy}^* &= \frac{\partial U_y}{\partial y} = 0 \end{aligned} \right\} \text{(soit pas de déformation de cisaillement si } \beta_z = u'_y)$$

⇒

$$\left. \begin{aligned} \sigma_{xx}^* &= \frac{E}{1-\nu^2} [\epsilon_{xx}^* + \nu\epsilon_{yy}^*] = -\frac{E}{1-\nu^2} y\beta'_z \\ \sigma_{xy}^* &= \frac{E}{2(1+\nu)} \epsilon_{xy}^* = \frac{E}{4(1+\nu)} (-\beta_z + u'_y) \\ \sigma_{yy}^* &= -\frac{E\nu}{1-\nu^2} y\beta'_z \end{aligned} \right\}$$

d'où les résultantes

$$\left. \begin{aligned} \sigma_{xx} &= 0 \\ \sigma_{xy} &= \frac{Ee}{4(1+\nu)} (-\beta'_z + u'_y) \\ \sigma_{yy} &= 0 \end{aligned} \right\}$$

$$\left. \begin{aligned} M_{xx} &= -\frac{Ee^3}{12(1-\nu^2)} \beta'_z \\ M_{xy} &= 0 \\ M_{yy} &= -\frac{E\nu e^3}{12(1-\nu^2)} \beta'_z \end{aligned} \right\}$$

### 2.3. Poutre soumise à des efforts de flexion (sans prise en compte du cisaillement)

Nous supposons maintenant que toute section de la poutre orthogonale à la ligne moyenne avant déformation reste rectiligne et orthogonale à la ligne moyenne déformée. Cette hypothèse de type Euler-Bernouilli, revient à ne pas tenir compte du cisaillement.

En se reportant à la Figure 2.2.1 cela revient à supposer que l'angle  $\gamma_z$  est nul, i.e.,

$$\beta'_z = \frac{du_y}{dx} \quad (2.3.1)$$

Ces considérations sont illustrées par la Figure 2.3.1.

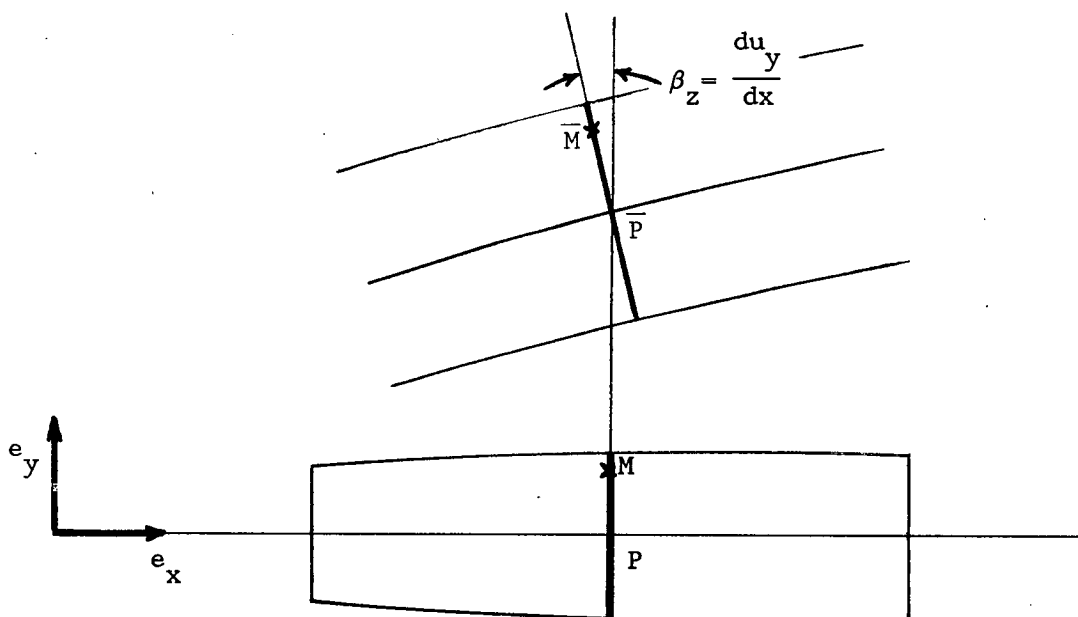


Figure 2.3.1 : Hypothèses de déformation de la poutre

Energie potentielle : l'énergie potentielle de la poutre correspondant à un champ de déplacement  $v_y \vec{e}_y$  des particules situées sur la ligne moyenne, s'écrit maintenant grâce à la relation (2.3.1) :

$$\tilde{J}_2(v_y) = \frac{1}{2} \int_A^B EI_z \left( \frac{d^2 v_y}{dx^2} \right)^2 dx - \int_A^B \left( p_y v_y + m_z \frac{dv_y}{dx} \right) dx - P_y(B) v_y(B) - M_z(B) \frac{dv_y}{dx}(B) \quad (2.3.2)$$

Formulation variationnelle correspondante

Posons

$$\tilde{U} = \{v \in H^2[A,B]\}, \quad (2.3.3)$$

$$\tilde{V} = \{v \in H^2[A,B] \text{ , } v(A) = 0 \text{ , } v'(A) = 0\}, \quad (2.3.4)$$

d'où la formulation :

Etant donnés  $u_y(A) \in \mathbb{R}$  ,  $u'_y(A) \in \mathbb{R}$  ,  $P_y(B) \in \mathbb{R}$  ,  $M_z(B) \in \mathbb{R}$  ,  $p_y \in L^2[A,B]$  et  $m_z \in L^2[A,B]$ , trouver  $(u_y - u_y(A) - (x-x_A)u'_y(A)) \in \tilde{V}$  , tel que

$$\int_A^B EI_z \frac{d^2 u_y}{dx^2} \frac{d^2 v_y}{dx^2} dx = \int_A^B \left( p_y v_y + m_z \frac{dv_y}{dx} \right) dx + P_y(B) v_y(B) + M_z(B) \frac{dv_y}{dx}(B) \quad (2.3.5)$$

$v_y \in \tilde{V}$  .

*Théorème 2.3.1 : Le problème (2.3.5) admet une solution unique.*

□

Calcul du vecteur déplacement dans l'épaisseur

Les expressions (2.2.8) et (2.2.9) restent valables ici, avec cette fois-ci  $\beta_z = \frac{du_y}{dx}$  , d'où

$$\vec{U}(x,y) = -y \frac{du_y}{dx} \vec{e}_x + u_y \vec{e}_y \quad (2.3.6)$$

Calcul des contraintes

Avec les notations de la section 2.1, il vient

$$\left. \begin{aligned} \epsilon_{xx}^* &= -y \frac{d^2 u_y}{dx^2} \\ \epsilon_{xy}^* &= \frac{1}{2} \left( -\frac{du_y}{dx} + \frac{du_y}{dx} \right) = 0 \\ \epsilon_{yy}^* &= 0 \end{aligned} \right\}$$

soit :

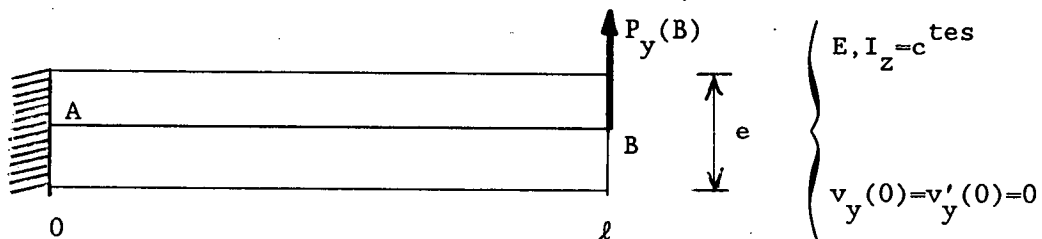
$$\left. \begin{aligned} \sigma_{xx}^* &= -\frac{E}{1-\nu^2} y \frac{d^2 u_y}{dx^2} \\ \sigma_{xy}^* &= 0 \\ \sigma_{yy}^* &= -\frac{E\nu}{1-\nu^2} y \frac{d^2 u_y}{dx^2} \end{aligned} \right\}$$

D'où les résultantes de contraintes et les moments résultants sur la ligne moyenne :

$$\left. \begin{aligned} \sigma_{xx} = 0 \\ \sigma_{xy} = 0 \\ \sigma_{yy} = 0 \end{aligned} \right\} \begin{aligned} M_{xx} &= -\frac{Ee^3}{12(1-\nu^2)} \frac{d^2 u_y}{dx^2} \\ M_{xy} &= 0 \\ M_{yy} &= -\frac{Ee^3 \nu}{12(1-\nu^2)} \frac{d^2 u_y}{dx^2} \end{aligned} \quad (2.3.9)$$

Considérons maintenant les quatre exemples de base :

Exemple 2.3.1 : Poutre encadrée en A ; effort tranchant  $P_y(B)$  en B



Grâce à (2.3.5), il vient

$$\int_0^{\ell} EI_z u_y'''' v_y'' dx - EI_z \left[ \frac{d^3 u_y}{dx^3} v_y \right]_{x=0}^{x=\ell} + EI_z \left[ \frac{d^2 u_y}{dx^2} \frac{dv_y}{dx} \right]_{x=0}^{x=\ell} = P_y(B) v_y(B), \quad \forall v_y \in \tilde{V}$$

soit

$$\left. \begin{aligned} u_y'''' &= 0 & 0 \leq x \leq \ell \\ u_y'''(\ell) &= -\frac{1}{EI_z} P_y(B) & u_y(0) = 0 \\ u_y''(\ell) &= 0 & u_y'(0) = 0 \end{aligned} \right\} \quad (2.3.10)$$

d'où

$$u_y(x) = \left[ -\frac{1}{6} P_y(B) x^3 + \frac{\ell}{2} P_y(B) x^2 \right] \frac{1}{EI_z}$$

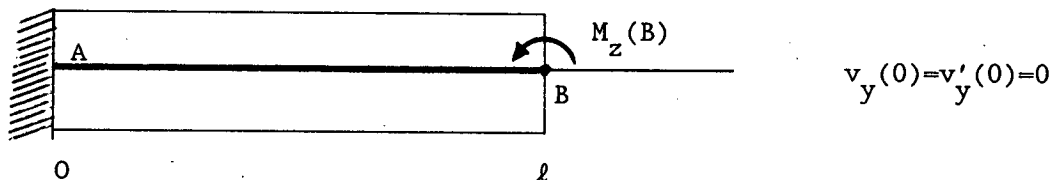
qui s'écrit encore

$$u_y(x) = -\frac{P_y(B)}{6EI_z} [3\ell - x] x^2 \quad (2.3.11)$$

Remarque 2.3.1 : Par la suite on approchera  $u_y$  dans un espace de fonctions approchées polynomiales  $P_3$  par morceaux. Dans ce cas il doit y avoir identité entre solutions approchées et exacte.

□

Exemple 2.3.2 : Poutre encastrée en A ; moment de flexion  $M_z(B)$  en B



Toujours à partir de (2.3.5), il vient formellement :

$$\left. \begin{aligned} \int_0^{\ell} EI_z u_y'''' v_y'' dx - EI_z \left[ \frac{d^3 u_y}{dx^3} v_y \right]_{x=0}^{x=\ell} + EI_z \left[ \frac{d^2 u_y}{dx^2} \frac{dv_y}{dx} \right]_{x=0}^{x=\ell} \\ = M_z(B) \frac{dv_y}{dx}(B), \quad \forall v_y \in \tilde{V} \end{aligned} \right\}$$

soit

$$\begin{aligned} u_y'''' &= 0 & 0 \leq x \leq l \\ u_y'''(l) &= 0 & u_y(0) &= 0 \\ u_y''(l) &= \frac{1}{EI_z} M_z(B) & u_y'(0) &= 0 \end{aligned}$$

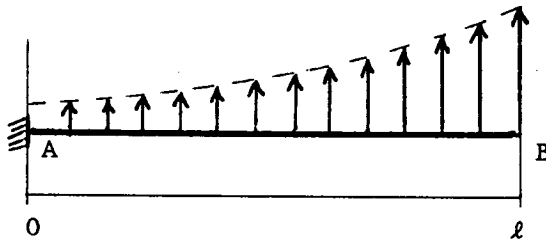
d'où

$$u_y(x) = \frac{M_z(B)}{2EI_z} x^2, \quad 0 \leq x \leq l \quad (2.3.12)$$

Remarque 2.3.2 : La remarque 2.3.1 reste valable ici.

□

Exemple 2.3.3 : Poutre encastree en A ; effort tranchant reparti sur la totalite de la ligne moyenne



$$\left\{ \begin{array}{l} u_y(0) = u_y'(0) = 0 \\ E, I_z = \text{c}^{\text{tes}} \end{array} \right.$$

$$p_y(x) = \alpha + \beta x + \gamma x^2 \quad (\text{c'est un exemple !}) \quad (2.3.13)$$

Grâce à (2.3.5), il vient

$$\left. \begin{aligned} \int_0^l EI_z u_y'''' v_y dx - EI_z \left[ \frac{d^3 u_y}{dx^3} v_y \right]_{x=0}^{x=l} + EI_z \left[ \frac{d^2 u_y}{dx^2} \frac{dv_y}{dx} \right]_{x=0}^{x=l} \\ = \int_0^l p_y v_y dx, \quad \forall v_y \in \tilde{V} \end{aligned} \right\}$$

soit

$$\left. \begin{aligned} u_y'''' &= \frac{1}{EI_z} p_y \\ u_y'''(l) &= u_y''(l) = u_y'(0) = u_y(0) = 0 \end{aligned} \right\}$$



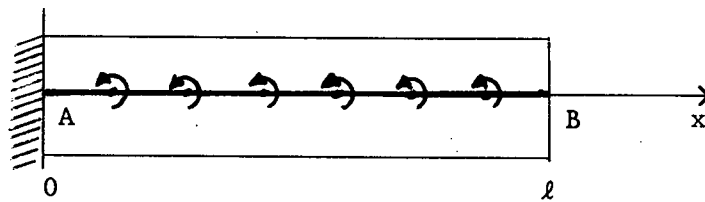
d'où

$$u_y(x) = \frac{x^2}{360EI_z} \left( 15\alpha[x^2 - 4lx + 6l^2] + 3\beta[x^3 - 10xl^2 + 20l^3] + \gamma[x^4 - 20l^3x + 45l^4] \right) \quad (2.3.11)$$

Remarque 2.3.3 : Cette solution exacte ne pourra pas être approchée exactement à l'aide d'espaces d'éléments finis associés à des éléments finis de type  $P_3$ -Hermite.

□

Exemple 2.3.4 : Poutre encastrée en A ; moment de flexion réparti sur la totalité de la ligne moyenne



$$\left\{ \begin{array}{l} u_y(0) = u'_y(0) = 0 \\ E, I_z = \text{c} \text{tes} \end{array} \right.$$

$$m_z(x) = \alpha + \beta x + \gamma x^2 \quad (\text{c'est un exemple !}) \quad (2.3.15)$$

Grâce à (2.3.5), il vient

$$\left. \begin{array}{l} - \int_0^l EI_z u''_y v'_y dx + EI_z [u''_y v'_y]_{x=0}^{x=l} = \int_0^l m_z v'_y dx \\ \forall v_y \in \tilde{V} ; \end{array} \right\}$$

d'où il vient

$$\left. \begin{array}{l} u''_y = - \frac{1}{EI_z} m_y \\ u'_y(0) = 0 \\ u_y(0) = 0 \\ u''_y(l) = 0 \end{array} \right\}$$

dont la solution est :

$$u_y(x) = \frac{x^2}{120EI_z} [20\alpha(3l-x) + 5\beta(6l^2 - x^2) + 2\gamma(10l^3 - x^3)] \quad (2.3.16)$$

Remarque 2.3.4 : Cette solution sera approchée exactement dans le cas d'une distribution constante de moments, i.e., pour  $\beta = \gamma = 0$ .

□

### 3 - IMPLEMENTATION DE LA METHODE CONFORME DANS LE CAS OU LE CISAILLEMENT N'EST PAS PRIS EN COMPTE

Orientation : Nous avons détaillé précédemment les formulations dans le cas tridimensionnel. Le cas bidimensionnel pouvant être considéré comme un cas particulier du cas tridimensionnel, nous nous limitons ici à l'énoncé de la formulation du problème discret lorsque les effets de cisaillement transverse ne sont pas pris en compte, puis, nous donnons assez brièvement les principales étapes à observer dans la réalisation des modules correspondants.

#### 3.1. Formulation du problème discret

(sans prise en compte du cisaillement)

En utilisant des éléments finis de type  $P_m$ -Lagrange ( $m=1,2,3$ ) et  $P'_3$ -Hermite (voir BERNADOU [1987, Figures 3.1.1 à 3.1.4]) il est possible de construire des sous-espaces  $V_h$  et  $\tilde{V}_h$  des espaces  $V$  et  $\tilde{V}$ , respectivement définis en (2.1.5) et (2.3.4), i.e.,

$$V_h \subset V \quad ; \quad \tilde{V}_h \subset \tilde{V} \quad (3.1.1)$$

Dès lors, en regroupant les formulations (2.1.4) et (2.3.5), il est loisible de définir le problème discret comme suit, ceci dans le cas où les effets de cisaillement ne sont pas pris en compte.

Problème 3.1.1 :

Etant donnés  $u_x(A) \in \mathbb{R}$ ,  $u_y(A) \in \mathbb{R}$ ,  $u'_y(A) \in \mathbb{R}$ ,  $P_x(B) \in \mathbb{R}$ ,  $P_y(B) \in \mathbb{R}$ ,  $M_z(B) \in \mathbb{R}$ ,  $p_x$ ,  $p_y$ ,  $m_z$  suffisamment réguliers, trouver  $(u_{hx} - u_x(A)) \in V_h$ ,  $(u_{hy} - u_y(A) - (x-x_a)u'_y(A)) \in \tilde{V}_h$  tels que

$$a[\vec{u}_h, \vec{v}_h] = f[\vec{v}_h] \quad , \quad \forall v_{hx} \in V_h \quad , \quad \forall v_{hy} \in \tilde{V}_h \quad (3.1.2)$$

où

$$a[\vec{u}_h, \vec{v}_h] = \int_A^B \left( Ee \frac{du_{hx}}{dx} \frac{dv_{hx}}{dx} + EI_z \frac{d^2 u_{hy}}{dx^2} \frac{d^2 v_{hy}}{dx^2} \right) dx \quad (3.1.3)$$

$$f[\vec{v}_h] = \int_A^B \left( p_x v_{hx} + p_y v_{hy} + m_z \frac{dv_{hy}}{dx} \right) dx + P_x(B) v_{hx}(B) + P_y(B) v_{hy}(B) + M_z(B) \frac{dv_{hy}}{dx}(B) \quad (3.1.4)$$

*Théorème 3.1.1 : Le problème 3.1.1 a une solution unique  $(u_{hx} ; u_{hy})$ . De plus, si  $m$  désigne l'ordre des polynômes utilisés pour construire l'espace  $V_h$  ( $m = 1, 2, 3$ ), si  $\vec{u} \in H^{n+2}[A,B] \times (H^{n+3}[A,B])^2$ , si  $p_x, p_y$  et  $m_z$  sont suffisamment réguliers, alors*

$$\|\vec{u} - \vec{u}_h\|_{H^1 \times (H^2)^2} \leq Ch^{n+1} \|\vec{u}\|_{H^{n+2} \times (H^{n+3})^2}, \quad n = \min(m-1, 1). \quad (3.1.3)$$

□

### 3.2. Modules "fonctionnelles d'énergie" et "second membre" dans le cas où les effets de cisaillement sont négligés

On s'intéresse ici au cas d'une approximation utilisant l'élément fini de type  $P_1$ -Lagrange pour construire l'espace  $V_h$  et l'élément fini de type  $P_3$ -Hermite pour construire l'espace  $\tilde{V}_h$ .

Avec les notations de la partie A de ce travail, les relations (3.1.3) et (3.1.4) s'écrivent :

$$a[\vec{u}_h, \vec{v}_h] = \sum_{i=1}^M \int_{a_{i-1}}^{a_i} {}^t U_h [B_{IJ}] V_h dx \quad (3.2.1)$$

$$f[\vec{v}_h] = \sum_{i=1}^M \left[ \int_{a_{i-1}}^{a_i} {}^t F V_h dx + {}^t G(a_{i-1}) V_h(a_{i-1}) + {}^t G(a_i) V_h(a_i) \right] \quad (3.2.2)$$

avec

$${}^t U_h = [u_{hx} \ u_{hy} \ u'_{hx} \ u'_{hy} \ u''_{hy}] \quad (3.2.3)$$

$${}^t F = [p_x \ p_y \ 0 \ m_z \ 0] \quad (3.2.4)$$

$${}^t G = [P_x \ P_y \ 0 \ M_z \ 0] \quad (3.2.5)$$

$$B_{IJ} = \begin{bmatrix} 0 & 0 & 0 & 0 & 0 \\ 0 & 0 & 0 & 0 & 0 \\ 0 & 0 & Ee & 0 & 0 \\ 0 & 0 & 0 & 0 & 0 \\ 0 & 0 & 0 & 0 & EI_z \end{bmatrix} \quad (3.2.6)$$

On notera que dans la relation (3.2.2) nous avons introduit la possibilité de charges concentrées aux extrémités de chaque élément fini.

Avec les relations [A, (4.1.2) et (4.1.6)] d'une part, [A, (4.1.13) (4.1.15) et (4.1.17)] d'autre part, il vient

$${}^tU_h = [DL_i(\vec{u}_h)]_{1 \times 6} [LAMBDA_i]_{6 \times 5} \quad (3.2.7)$$

avec

$$[DL_i(\vec{u}_h)]_{1 \times 6} = [DL_{1i}(u_{hx}) \quad DL_{Hi}(u_{hy})] \quad (3.2.8)$$

et

$$[LAMBDA_i]_{6 \times 5} = \begin{bmatrix} \lambda l & 0 & d_{x_i} \lambda H & 0 & 0 \\ 0 & \lambda H & 0 & d_{x_i} \lambda H & d_{xx_i} \lambda H \end{bmatrix} \quad (3.2.9)$$

Pour assembler les diverses matrices de rigidité élémentaires, il sera commode d'utiliser en (3.2.7) et (3.2.8) des degrés de liberté globaux. Avec [A, (4.1.19) et (4.1.20)], il vient

$$[DL_i(\vec{u}_h)]_{1 \times 6} = [DG_i(\vec{u}_h)]_{1 \times 6} [D_i]_{6 \times 6} \quad (3.2.10)$$

où la matrice diagonale  $[D_i]$  est donnée par

$$[D_i]_{6 \times 6} = \begin{bmatrix} 1 & 1 & 1 & 1 & l_i & -l_i \end{bmatrix} \quad (3.2.11)$$

et

$$[DG_i(\vec{u}_h)]_{1 \times 6} = [DL_{1i}(u_{hx}) \quad DG_{Hi}(u_{hy})] \quad (3.2.12)$$

avec

$$\left. \begin{aligned} DL_{1i}(u_{hx}) &= [u_{hx}(a_{i-1}) \quad u_{hx}(a_i)] \\ DG_{Hi}(u_{hy}) &= [u_{hy}(a_{i-1}) \quad u_{hy}(a_i) \quad u'_{hy}(a_{i-1}) \quad u'_{hy}(a_i)] \end{aligned} \right\} \quad (3.2.13)$$

Dès lors, on peut écrire

$$a[\vec{u}_h, \vec{v}_h] = \sum_{i=1}^M [DG_i(\vec{u}_h)]_{1 \times 6} [K_i]_{6 \times 6} {}^t [DG_i(\vec{v}_h)]_{6 \times 6} \quad (3.2.14)$$

avec

$$[K_i]_{6 \times 6} = [D_i]_{6 \times 6} \int_{a_{i-1}}^{a_i} [LAMBDA_i]_{6 \times 5} [B_{IJ}]_{5 \times 5} {}^t [LAMBDA_i]_{5 \times 6} dx {}^t [D_i] \quad (3.2.15)$$

Tous calculs faits

$$[K_i]_{6 \times 6} = \begin{bmatrix} \frac{Ee}{l_i} & & & & & \\ \frac{Ee}{l_i} & \frac{Ee}{l_i} & & & & \\ 0 & 0 & \frac{12EI_z}{l_i^3} & & & \\ 0 & 0 & -\frac{12EI_z}{l_i^3} & \frac{12EI_z}{l_i^3} & & \\ 0 & 0 & \frac{6EI_z}{l_i^2} & -\frac{6EI_z}{l_i^2} & \frac{4EI_z}{l_i} & \\ 0 & 0 & \frac{6EI_z}{l_i^2} & -\frac{6EI_z}{l_i^2} & \frac{2EI_z}{l_i} & \frac{4EI_z}{l_i} \end{bmatrix} \quad \text{Sym.} \quad (3.2.16)$$

Second membre

Il reste à expliciter la relation (3.2.2) en terme des degrés de liberté. Les relations (3.2.7) et (3.2.10) entraînent

$$V_h = {}^t [LAMBDA_i]_{5 \times 6} [D_i]_{6 \times 6} {}^t [DG_i(\vec{v}_h)]_{6 \times 1} \quad (3.2.17)$$

Grâce à [A, (4.1.4) (4.1.6) (4.1.14) (4.1.16) (4.1.18)] la relation (3.2.9) entraîne

$$\begin{aligned}
 & [\text{LAMBDA}_i]_{6 \times 5}(a_{i-1}) = \\
 & \text{(i.e. } \lambda=0)
 \end{aligned}
 \left[ \begin{array}{ccccc}
 1 & 0 & -\frac{1}{l_i} & 0 & 0 \\
 0 & 0 & \frac{1}{l_i} & 0 & 0 \\
 0 & 1 & 0 & 0 & -\frac{6}{l_i^2} \\
 0 & 0 & 0 & 0 & \frac{6}{l_i^2} \\
 0 & 0 & 0 & \frac{1}{l_i} & -\frac{4}{l_i^2} \\
 0 & 0 & 0 & 0 & \frac{2}{l_i^2}
 \end{array} \right] \quad (3.2.18)$$

$$\begin{aligned}
 & [\text{LAMBDA}_i]_{6 \times 5}(a_i) = \\
 & \text{(i.e. } \lambda=1)
 \end{aligned}
 \left[ \begin{array}{ccccc}
 0 & 0 & -\frac{1}{l_i} & 0 & 0 \\
 1 & 0 & \frac{1}{l_i} & 0 & 0 \\
 0 & 0 & 0 & 0 & \frac{6}{l_i^2} \\
 0 & 1 & 0 & 0 & -\frac{6}{l_i^2} \\
 0 & 0 & 0 & 0 & \frac{2}{l_i^2} \\
 0 & 0 & 0 & -\frac{1}{l_i} & -\frac{4}{l_i^2}
 \end{array} \right] \quad (3.2.19)$$

Les relations (3.2.5) (3.2.17) à (3.2.19) entraînent alors

$$\begin{aligned}
 & {}^t \mathbf{G}(a_{i-1}) \mathbf{V}_h(a_{i-1}) = \\
 & [P_x(a_{i-1}) \ 0 \ P_y(a_{i-1}) \ 0 \ M_z(a_{i-1}) \ 0] {}^t [\text{DG}_i(\vec{v}_h)]
 \end{aligned} \quad (3.2.20)$$

$$\begin{aligned}
 & {}^t \mathbf{G}(a_i) \mathbf{V}_h(a_i) = \\
 & [0 \ P_x(a_i) \ 0 \ P_y(a_i) \ 0 \ M_z(a_i)] {}^t [\text{DG}_i(\vec{v}_h)] .
 \end{aligned} \quad (3.2.21)$$

Enfin

$${}^t FV_h = [p_x \ p_y \ 0 \ m_z \ 0] {}^t [LAMBDA_i] [D_i] {}^t [DG_i(\vec{v}_h)] \quad (3.2.22)$$

soit avec [A, (4.1.4) (4.1.6) (4.1.14) (4.1.16) (4.1.18)]

$$\begin{aligned} {}^t FV_h = & [(1-\lambda)p_x \ \lambda p_x \ (1-\lambda)\{(1-\lambda)(1+2\lambda)p_y - 6\lambda \frac{m_z}{\ell_i}\} \\ & \lambda(\lambda(3-2\lambda)p_y + \frac{6(1-\lambda)}{\ell_i} m_z) \ (1-\lambda)\{\lambda(1-\lambda)p_y \ell_i + (1-3\lambda)m_z\} \\ & - \lambda(\lambda(1-\lambda)p_y \ell_i + (2-3\lambda)m_z)]_{1 \times 6} {}^t [DG_i(\vec{v}_h)] \end{aligned}$$

d'où en reportant (3.2.20) (3.2.21) et l'expression précédente dans (3.2.2)

$$\begin{aligned} f(\vec{v}_h) = & \sum_{i=1}^M \left\{ \int_{a_{i-1}}^{a_i} [(1-\lambda)p_x \ \lambda p_x \ (1-\lambda)\{(1-\lambda)(1+2\lambda)p_y - 6\lambda \frac{m_z}{\ell_i}\} \right. \\ & \left. \lambda(\lambda(3-2\lambda)p_y + \frac{6(1-\lambda)}{\ell_i} m_z) \ (1-\lambda)\{\lambda(1-\lambda)p_y \ell_i + (1-3\lambda)m_z\} \right. \\ & \left. - \lambda(\lambda(1-\lambda)p_y \ell_i + (2-3\lambda)m_z)] dx \right. \\ & \left. + [P_x(a_{i-1}) \ P_x(a_i) \ P_y(a_{i-1}) \ P_y(a_i) \ M_z(a_{i-1}) \ M_z(a_i)] \right\} \\ & {}^t [DG_i(\vec{v}_h)] \quad (3.2.23) \end{aligned}$$

D'une manière générale, on pourrait utiliser des techniques d'intégration numérique pour calculer (3.2.23). Un cas particulier intéressant correspond au cas où  $p_x$ ,  $p_y$  et  $m_z$  sont constants. Alors :

$$\begin{aligned} f(\vec{v}_h) = & \sum_{i=1}^M \left\{ \left[ \frac{\ell_i}{2} p_x \ \frac{\ell_i}{2} p_x \right. \right. \\ & \left. \frac{\ell_i}{2} p_y^{-m_z} \ \frac{\ell_i}{2} p_y^{+m_z} \ \frac{\ell_i^2}{12} p_y \ - \ \frac{\ell_i^2}{12} p_y \right. \\ & \left. + [P_x(a_{i-1}) \ P_x(a_i) \ P_y(a_{i-1}) \ P_y(a_i) \right. \\ & \left. M_z(a_{i-1}) \ M_z(a_i)] \right\} {}^t [DG_i(\vec{v}_h)] \quad (3.2.24) \end{aligned}$$

BIBLIOGRAPHIE

- BATHE, K.J. [1982] : *Finite Element Procedures in Engineering Analysis*. Prentice-Hall, Englewood Cliffs.
- BERNADOU, M. [1980] : Convergence of conforming finite element methods for general shell problems, *Internat. J. Engng. Sci.*, 18, pp. 249-276.
- BERNADOU, M. - BOISSERIE, J.M. [1982] : *The Finite Element Method in Thin Shell Theory : Application to Arch Dam Simulations*. Birkhäuser, Boston.
- BERNADOU, M. [1987] : Formulation Variationnelle, Approximation et Implémentation de problèmes de barres et de poutres bi et tri-dimensionnelles. Partie A : Barres et poutres tridimensionnelles. Rapports de Recherche INRIA (A paraître).
- CIARLET, P.G. [1978] : *The Finite Element Method for Elliptic Problems*, North-Holland, Amsterdam.
- COMPE, C. - GEORGE, P.L. - ROUSSELET, B. - VIDRASCU, M. [1986] : Les éléments de poutre en élasticité linéaire de la bibliothèque MODULEF. Rapport de Recherche INRIA n° 562.
- COMPE, C. - MICHAUX, O. - MULLER, B. [1986] : Un préprocesseur et un logiciel de résolution sur Mac Intosh pour des problèmes de structure de poutre en dimension deux. Rapport Technique INRIA n° 74.
- LANDAU, L. - LIFCHITZ, E. [1967] : *Théorie de l'Elasticité*, Editions MIR, Moscou.
- WEMPNER, G. [1981] : *Mechanics of Solids with Applications to Thin Bodies*, Sijthoff and Noordhoff, Alphen aan den Rijn.